

МИНИСТЕРСТВО СЕЛЬСКОГО ХОЗЯЙСТВА РФ

ФГБОУ ВО «Кубанский государственный аграрный университет
им. И. Т. Трубилина»

Кафедра строительных материалов и конструкций

ПЛОСКИЙ ДВУХРИГЕЛЬНЫЙ ЗАТВОР

МЕТОДИЧЕСКИЕ УКАЗАНИЯ

по выполнению контрольной работы
по дисциплине

«Инженерные конструкции»

для студентов специальности

20.03.02 Природообустройство и водопользование

«Инженерные системы сельскохозяйственного
водоснабжения, обводнения и водоотведения»

Краснодар

КубГАУ

2016

ПРЕДИСЛОВИЕ

Методические указания преследуют цель устранить трудности, которые испытывают студенты-заочники при проектировании инженерных конструкций плоского затвора.

В методических указаниях приводятся:

указания по компоновке несущих конструкций затвора;

методика сбора нагрузки и статического расчета элементов каркаса;

методика конструирования и расчета обшивки, стрингеров, ригеля и диафрагмы;

конструирование и расчет узлов сопряжения элементов затвора.

СОДЕРЖАНИЕ

ПРЕДИСЛОВИЕ.....	2
1. КОМПОНОВКА ЗАТВОРА.....	4
1.1. Определение габаритных размеров затвора по пролету и высоте.....	6
1.2. Размещение ригелей по высоте затвора.....	7
1.3. Размещение диафрагм.....	8
1.4. Размещение стрингеров.....	8
2. РАСЧЕТНАЯ ЧАСТЬ.....	10
2.1. Расчет обшивки.....	10
2.2. Расчет стрингеров.....	11
2.3. Расчет ригеля.....	17
2.3.1 Сбор нагрузок и статический расчет.....	17
2.3.2 Компоновка поперечного сечения.....	18
2.3.3 Проверка сечения ригеля на прочность и жесткость.....	21
2.3.4 Изменение сечения ригеля по пролету.....	22
2.3.5 Расчет поясных швов.....	24
2.3.6 Проверка сечения ригеля на прочность по касательным напряжениям.....	24
2.3.7 Проверка приведенных напряжений.....	24
2.3.8 Проверка местной устойчивости стенки ригеля.....	26
2.3.9 Расчет и конструирование отверстий в стенке ригеля.....	28
3. РАСЧЕТ ДИАФРАГМ.....	29
3.1. Сбор нагрузок и статический расчет.....	29
3.2. Подбор сечения диафрагмы.....	31
3.3. Конструирование и расчет сопряжения диафрагмы с ригелем.....	32
СПИСОК ЛИТЕРАТУРЫ.....	35
Приложение 1.....	36
Приложение 2.....	36

1. КОМПОНОВКА ЗАТВОРА

Плоский затвор состоит из подвижной части (щита) и неподвижных (закладных) частей.

Подвижная часть затвора включает следующие элементы (рис. 1.1):

Обшивка 1 располагается с напорной стороны затвора, воспринимает давление воды и передает его на балочную клетку и ригели. Изготавливается обшивка из листовой стали.

Балочная клетка состоит из горизонтальных (стрингеров) и вертикальных (диафрагм) балок.

Стрингеры 2 воспринимают давление воды от обшивки и передают его на диафрагмы 3, которые в свою очередь передают его на ригели. Элементы балочной клетки изготавливаются из прокатных швеллеров и двутавров.

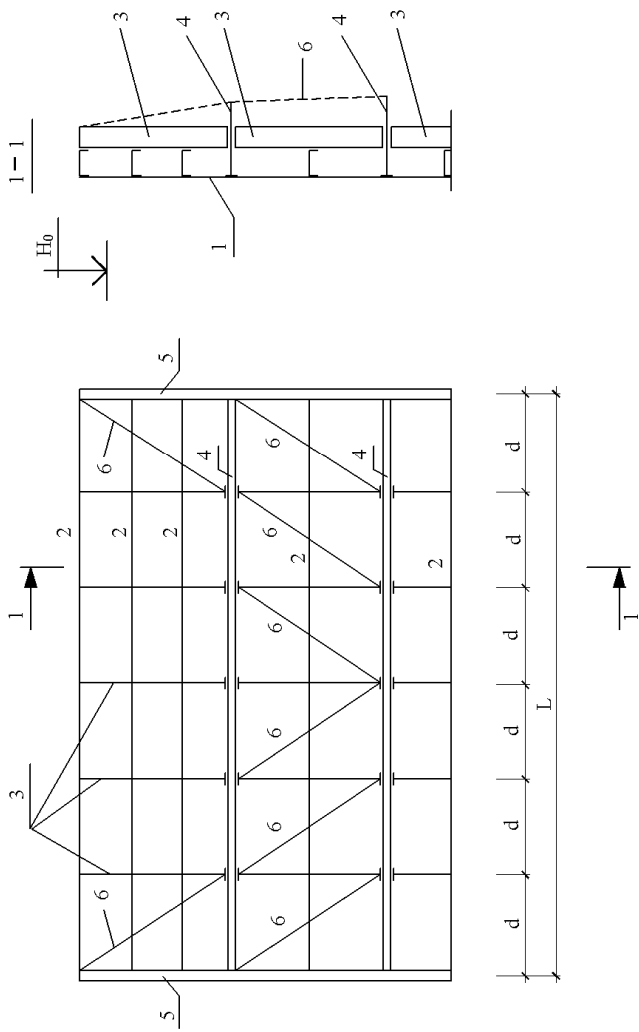
Ригели 4 воспринимают давление от диафрагм и передают его на опорно-концевые стойки. Ригели выполняются в виде сварных балок двутаврового сечения.

Опорно-концевые стойки 5 воспринимают давление от ригелей и передают его на опорно-ходовые части затвора.

Продольные связи 6 между ригелями располагаются в плоскости безнапорных поясов и образуют вместе с ними вертикальные фермы. Они воспринимают собственный вес затвора при подъеме, обеспечивают взаимное расположение ригелей и их устойчивость.

Опорно-ходовые части (рис. 1.2) устраиваются в виде колесных или скользящих опор и передают давление воды на неподвижные части затвора и далее на бетон сооружения.

Уплотнения перекрывают зазоры между обшивкой и неподвижными закладными частями, препятствуя уходу воды в обход обшивки.



- 1 - обшивка
- 2 - стрингер
- 3 - диафрагма
- 4 - ригель
- 5 - опорно-концевая стойка
- 6 - связевая форма

Рис. 1.1

1.1. Определение габаритных размеров затвора по пролету и высоте

Высота щита затвора

$$H = H_0 + a,$$

где H_0 – глубина перекрываемого затвором отверстия (отметка уровня воды в верхнем бьефе);

a – превышение щита затвора над уровнем воды в верхнем бьефе ($a = 0,2-0,5$ м).

Расчетный пролет затвора определяют с учетом размещения опорно-ходовых частей затвора (рис. 1.2):

$$L = L_0 + 2C,$$

где L_0 – пролет перекрываемого отверстия в свету,

C – расстояние от кромки отверстия до оси опоры затвора, принимаемое в зависимости от размеров пролета в свету: при $L_0 < 10$ м, $C = 200-250$ мм;

при $10 \text{ м} < L_0 < 20$ м, $C = 300-400$ мм.

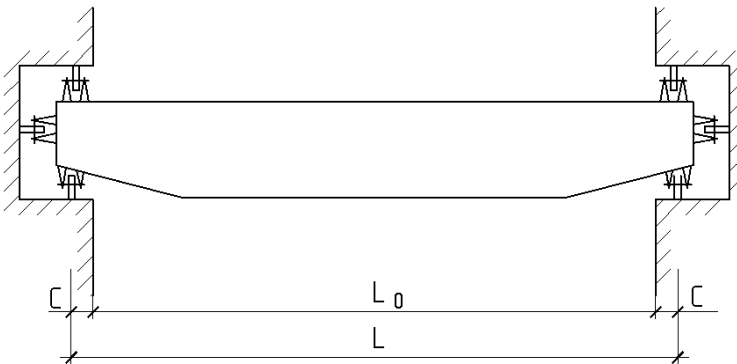


Рис. 1.2

1.2. Размещение ригелей по высоте затвора

Плоские поверхностные затворы выполняются, как правило, двухригельными. Ригели по высоте затвора располагают таким образом, чтобы при восприятии полного гидростатического давления (отверстие перекрыто) они были одинаково загружены. В курсовом проекте эта задача решается графическим методом в масштабе 1:25, 1:50.

Эпюру гидростатического давления воды AOD (рис. 1.3) необходимо разбить на две разновеликие фигуры и в центре тяжести каждой из них разместить ригели. Для этого из середины отрезка OD (точка «С») очерчивают полуокружность. Из точки «С» проводят прямую, параллельную AD до пересечения с полуокружностью (точка «К»). Радиусом ОК делают засечку на отрезке CD (точка «N»). Прямая BN, параллельная AD, разделит эпюру давления воды на две разновеликие по площади фигуры - треугольник BON и трапецию ABND. Верхний ригель размещают на расстоянии $\frac{1}{3} NO$ от основания треугольника BON.

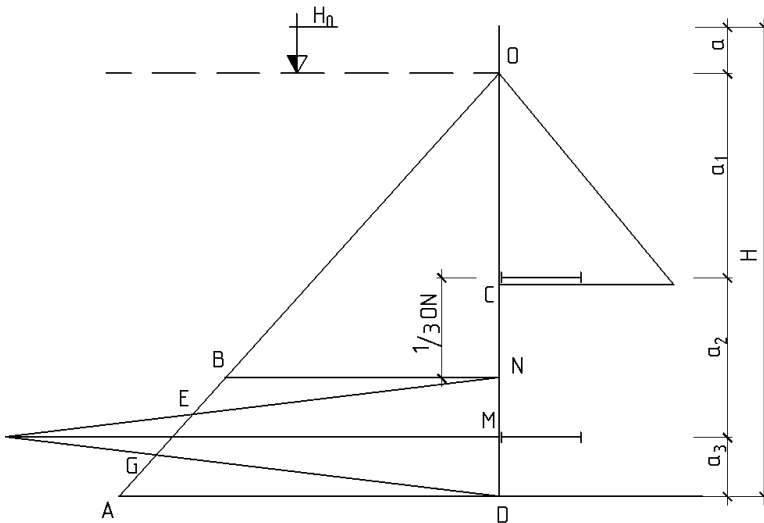


Рис. 1.3

Для определения местоположения второго ригеля отрезок АВ разбивают на три равные части (точки G и F). Из точки пересечения лучей NF и DG опускают перпендикуляр на отрезок DN и в точке M располагают второй ригель. С чертежа (1:25) снимают размеры a_1, a_2, a_3 .

1.3. Размещение диафрагм

Расстояние между соседними диафрагмами d (рис. 1.1) называют панелью затвора. Затвор должен иметь четкое количество панелей, при чем длина одной панели d назначается в интервале от 2 до 3 м.

1.4. Размещение стрингеров

Стрингеры вместе с ригелями являются опорами для обшивки. По конструктивным соображениям толщина обшивки должна быть постоянная по всей высоте затвора. Поэтому стрингеры необходимо разместить таким образом, чтобы обшивка на всех участках между опорами была одинаково загружена. Конструктивно (без расчета) размещают следующие стрингеры: 1) верхняя обвязка; 2) нижняя обвязка; 3) второй по высоте стрингер размещают на глубине 0,7 м (рис. 1.4) для восприятия ударов от плавающих тел.

Максимальное расстояние между опорами обшивки для каждого участка a_1, a_2, a_3 (рис. 1.4) определяют по формуле

$$l_{\max} = 1,63 \cdot \delta_0 \sqrt{m \cdot R / q_i}$$

где R – расчетное сопротивление материала обшивки;

m – коэффициент условия работы, $m = 0,8$;

δ_0 – толщина обшивки, см;

q_i – усредненное гидростатическое давление воды на вертикальную полосу обшивки, шириной 1 см на i -ом участке.

На данном этапе толщиной обшивки задаются: 8...10 мм при $L_0 < 15$ м; 12...14 мм при $L_0 \geq 15$ мм.

Величина q_i для каждого из трех участков обшивки (рис. 1.4) соответственно определяется:

$$q_1 = n \cdot \gamma (a_1 + 70)/2;$$

$$q_2 = n \cdot \gamma (a_1 + a_2/2);$$

$$q_3 = n \cdot \gamma (a_1 + a_2 + a_3/2);$$

здесь n – коэффициент перегрузки, $n=1$;

γ – объемная масса воды.

Частное от деления $(a_1 - 70)/l_{\max I}$; $a_2/l_{\max II}$; $a_3/l_{\max III}$ показывает, сколько стрингеров необходимо разместить соответственно на каждом участке обшивки. Расстояния между стрингерами (l_i) должны уменьшаться с увеличением глубины. Окончательно размещение стрингеров уточняется после расчета обшивки.

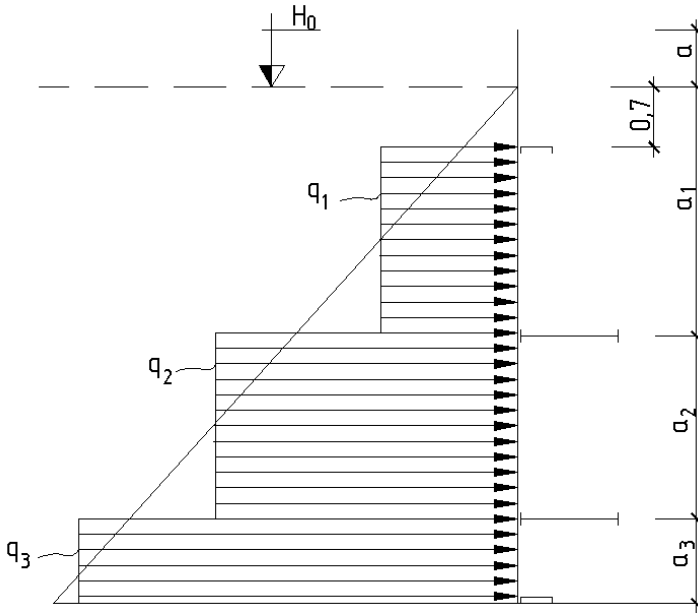


Рис. 1.4

2. РАСЧЕТНАЯ ЧАСТЬ

2.1. Расчет обшивки

Толщину обшивки рассчитывают на каждом участке между стрингерами (рис. 2.1) по формуле

$$\delta_0 = 0,612 \cdot l_i \sqrt{q_i / m \cdot R},$$

где l_i – ширина рассматриваемого участка обшивки, см;
 q_i – усредненное гидростатическое давление воды на данном участке обшивки.

Величина q_i подсчитывается по формуле

$$q_i = n \cdot \gamma \cdot h_i,$$

где h_i – расстояние от уровня воды в верхнем бьефе до середины рассматриваемого участка обшивки.

Расчет толщины обшивки по участкам целесообразно выполнять в табличной форме (табл. 2.1).

Таблица 2.1

№ участка	h_i , см	q_i	l_i , см	δ_0 , см
1				
2				
3...				

Если толщина обшивки по участкам отличается более, чем на 3 мм, необходимо корректировать размещение стрингеров по высоте затвора.

По максимальному значению δ_0 в соответствии с ГОСТом на листовую сталь окончательно назначается толщина обшивки.

2.2. Расчет стрингеров

Стрингеры представляют собой многопролетную неразрезанную балку, опорами которой являются диафрагмы и опорно-концевые стойки, загруженную равномерно распределенной нагрузкой. Погонная равномерно распределенная нагрузка на каждый стрингер определяется по формуле

$$q_i = n \cdot \gamma \cdot y_i (l_e + l_n) / 2,$$

где y_i – расстояние от уровня воды в верхней бьефе до оси i -ного стрингера (рис. 2.2);

l_e , l_n – ширина участков обшивки, примыкающих к стрингеру сверху и снизу.

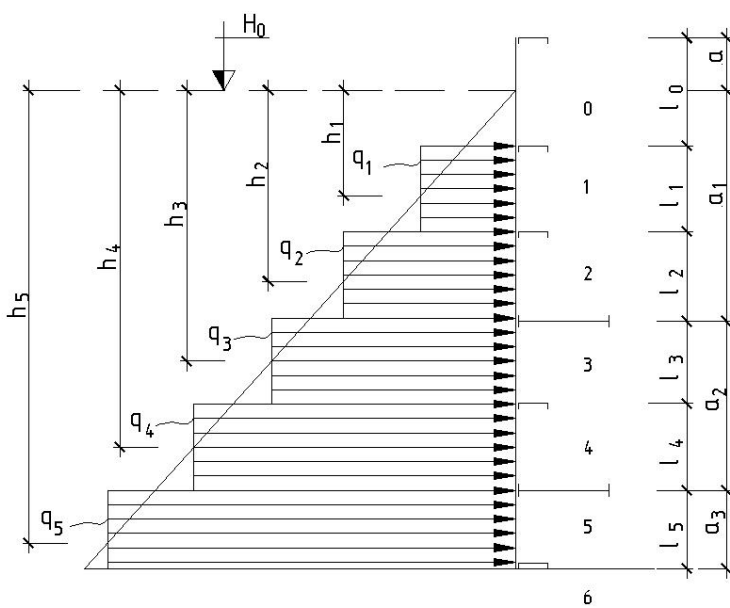


Рис. 2.1

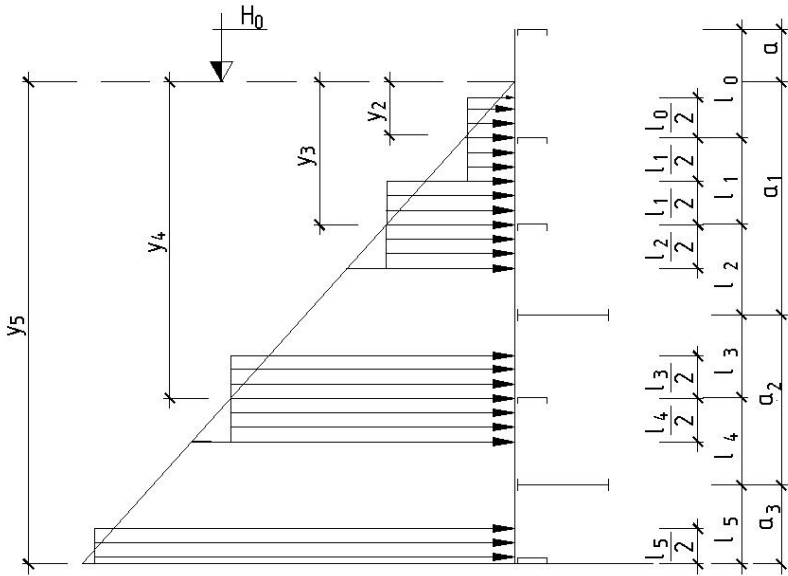


Рис. 2.2

Сбор нагрузок на стрингеры сводится в табличную форму (2.2).

Таблица 2.2

Сбор нагрузок на стрингеры

№ стрингеров	y_i , см	$\frac{l_B + l_n}{2}$	q_i , кг/см
2			
3			
4...			

Расчет стрингера выполняют для наиболее нагруженного.

Расчетная схема стрингера представлена на рис. 2.3.

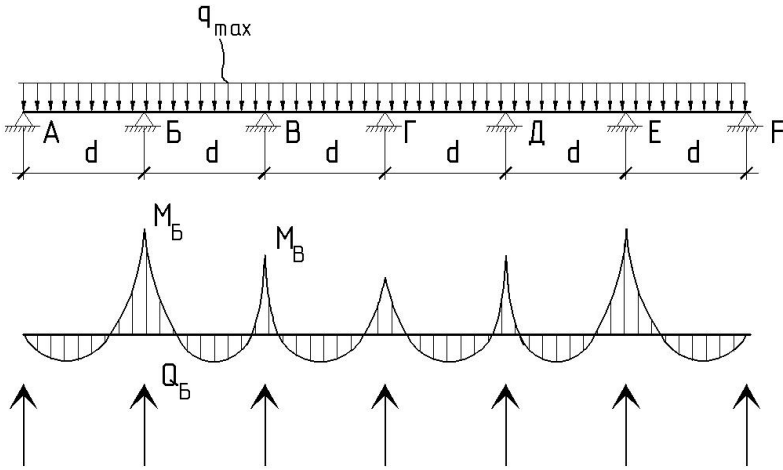


Рис. 2.3

Максимальные усилия в стрингере определяются по формулам

$$M_B = 0,107 \cdot q_{\max} \cdot d^2;$$

$$M_B = 0,71 \cdot q_{\max} \cdot d^2;$$

$$Q_B = 1,143 \cdot d,$$

здесь q_{\max} – погонная нагрузка на наиболее нагруженный стрингер (табл. 2.2).

Требуемый момент сопротивления поперечного сечения стрингера

$$W_{\text{тр}} = M_B / m \cdot R.$$

Из сортамента выбирают ближайший меньший номер швеллера, т. к. в работу стрингера включается часть обшивки шириной $15\delta_0$ с каждой стороны от сварного шва (рис. 2.4).

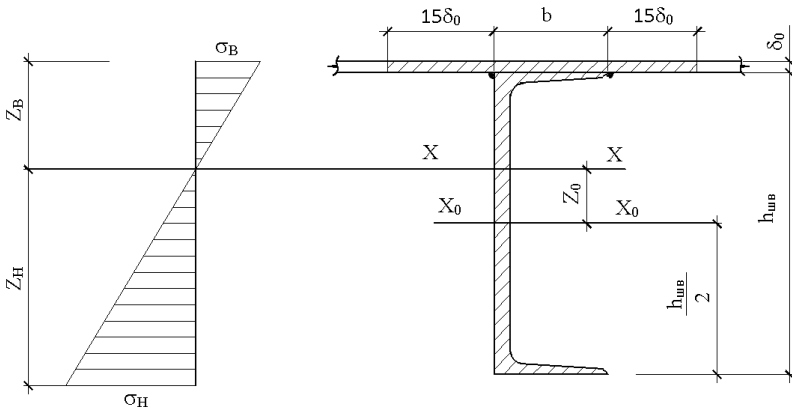


Рис. 2.4

Определяют положение оси центра тяжести (x-x) составного сечения:

$$Z_0 = \frac{\Sigma S}{\Sigma F},$$

где ΣS – сумма статических моментов площадей, составляющих сечение относительно оси x_0-x_0 ;

$$\Sigma S = F_0(h/2 + \delta_0/2)$$

ΣF – суммарная площадь сечения обшивки (F_0) и швеллера ($F_{ш}$).

Площадь обшивки:

$$F_0 = \delta_0 (15\delta_0 + b + 15\delta_0)$$

Момент инерции составного сечения:

$$I_x = I_{x_0} + F_{ш} \cdot Z_0^2 + F_0 \cdot (Z_B - \delta_0/2)^2,$$

где I_{x_0} – момент инерции швеллера относительно собственной оси;

Z_B – расстояние от оси центра тяжести до верхнего волокна сечения.

Проверки подобранного сечения

1) Проверка на прочность выполняется по формуле

$$\sigma = M_B / W_{\min},$$

где W_{\min} – минимальный момент сопротивления сечения:

$$W_{\min} = I_x / Z_n,$$

здесь Z_n – расстояние от оси центра тяжести до наиболее нагруженного (в данном случае нижнего) волокна сечения.

2) Проверка на жесткость выполняется по формуле

$$f/d \leq 1/n_0,$$

где f – суммарный абсолютный прогиб стрингера;

$1/n_0$ – допустимый относительный прогиб (для стрингера $n_0 = 250$).

Суммарный абсолютный прогиб стрингера равен разности прогибов от загрузки данного пролета стрингера (между опорами Б и В) и от загрузки соседних пролетов (рис. 2.5):

$$f = f_1 - f_2,$$

где

$$f_1 = (5/384) qd^4 / E I_x,$$

$$f_2 = (M_B + M_V) d^2 / 16 E I_x.$$

Модуль упругости E для стали равен $2,1 \cdot 10^6$ кг/см².

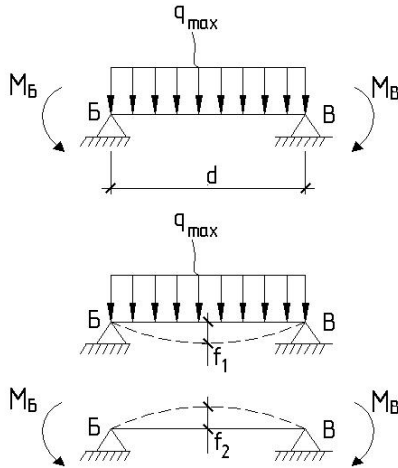


Рис. 2.5

Сечение стрингера должно быть выполнено из минимально возможного номера швеллера, удовлетворяющего обеим проверкам. Поэтому, если обе проверки выполняются с запасом, необходимо просчитать меньший номер швеллера.

2.3. Расчет ригеля

2.3.1 Сбор нагрузок и статический расчет

Расчетная схема ригеля представлена на рис. 2.6.

Ригель нагружен равномерно распределенной нагрузкой интенсивностью q , величина которой определяется по формуле

$$q = \gamma \cdot H^2 / 4$$

Максимальные усилия в ригеле определяются по формулам

$$M_{\max} = (qL/8) (2L - L_0); \quad Q_{\max} = qL_0/2$$

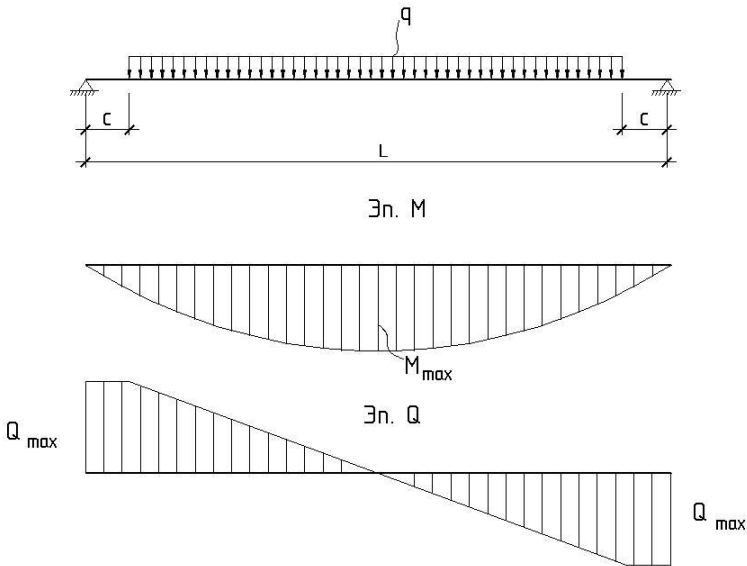


Рис. 2.6

2.3.2 Компоновка поперечного сечения

Требуемый момент сопротивления поперечного сечения ригеля

$$W_{\text{тр}} = M_{\max} / m \cdot R',$$

где $R' = 0,85R$ – расчетное сопротивление материала ригеля, пониженное на 15% для учета напряжений от собственного веса затвора.

Ригель проектируется в виде составной сварной балки двутаврового сечения (рис. 2.7).

а) Назначение высоты ригеля.

Минимальная высота ригеля определяется из условия обеспечения жесткости:

$$h_{\min} = L n_0 m R' / 10^1,$$

где $n_0 = 400$ – величина, обратная допустимому относительному прогибу ригеля.

Оптимальная по расходу материала высота ригеля:

$$h_{\text{опт}} = \sqrt[3]{1,5K_{\text{ст}}W_{\text{тр}}},$$

где $K_{\text{ст}} = h_{\text{ст}}/\delta_{\text{ст}}$ – гибкость стенки (на данном этапе принимается $K_{\text{ст}} = 150$).

По полученным значениям $h_{\text{опт}}$ и $h_{\text{мин}}$ назначается высота стенки ригеля $h_{\text{ст}}$ в соответствии со стандартными размерами листов по сортаменту.

Принимают: $h_{\text{опт}} > h_{\text{ст}} > h_{\text{мин}}$, если $h_{\text{опт}} > h_{\text{мин}}$;

если $h_{\text{опт}} < h_{\text{мин}}$, то $h_{\text{ст}} \geq h_{\text{мин}}$

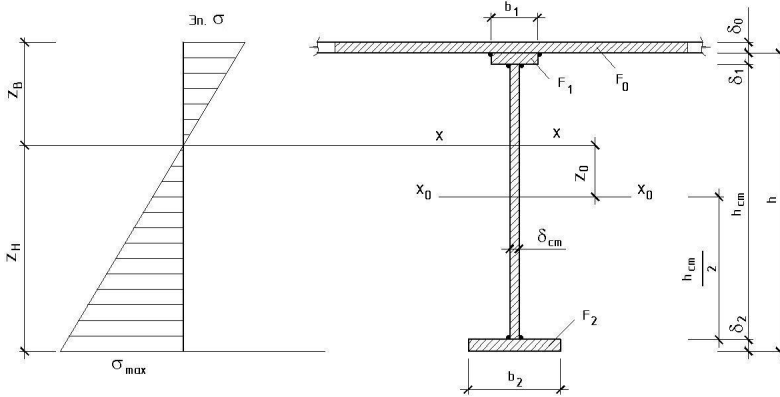


Рис. 2.7

б) Назначение толщины стенки ригеля

Толщина стенки должна удовлетворять следующим требованиям:

$$\delta_{\text{ст}} \geq 12W_{\text{тр}}/h_{\text{ст}}(1,8L - h_{\text{ст}}),$$

$$\delta_{\text{ст}} \geq 1,8Q_{\text{max}}L/Rh_{\text{ст}}(1,8L - h_{\text{ст}}),$$

$$\delta_{\text{ст}} = 7 + 3h_{\text{ст}}/1000,$$

здесь R_{cp} – расчетное сопротивление материала ригеля на срез.

По максимальному из полученных значений $\delta_{ст}$ в соответствии с сортаментом назначается толщина стенки ригеля.

в) Назначение сечения поясов.

Требуемая площадь напорного пояса определяется по формуле

$$F_{тр1} = W_{тр}/h - \delta_{ст}h_{ст}/6$$

При назначении размеров напорного пояса необходимо учесть его совместную работу с обшивкой. Площадь обшивки, включающаяся в работу напорного пояса, равна $F_0 = 2 \cdot \delta_0 \cdot 0,15L$, но не более $F_0 = \delta_0(a_3 + a_2/2)$ (рис. 2.8).

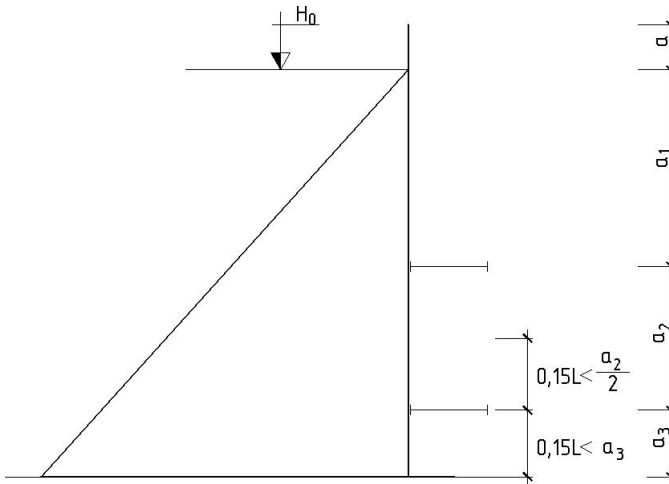


Рис. 2.8

Если $F_0 > F_{тр1}$, то размеры напорного пояса ($F_1 = b_1 \cdot \delta_1$) принимаются конструктивно: $b = 100$ мм, $\delta_1 = \delta_0$.

Требуемая площадь сечения безнапорного пояса определяется по формуле

$$F_{\text{тр}2} = \frac{6 W_{\text{тр}}(2\eta + 1) - F_{\text{ст}} \cdot h_{\text{ст}} \cdot (4\eta + 1)}{4h_{\text{ст}}(3\eta + 1)},$$

где $\eta = \frac{F_1 + F_0}{F_{\text{ст}}}$.

По требуемой площади назначаются размеры безнапорного пояса с учетом следующих рекомендаций:

$$\delta_2 = (1,5 \div 3,5) \cdot \delta_{\text{ст}} \quad ; \quad \delta_2 = 10 \div 40 \text{ мм};$$

$$b_2 \geq 180 \text{ мм}; \quad b_2 \leq 3\delta \cdot \delta_2 \sqrt{2100/R}.$$

Окончательно размеры пояса назначаются с учетом сортамента на листовую сталь.

2.3.3 Проверка сечения ригеля на прочность и жесткость

Поскольку сечение ригеля несимметричное, необходимо определить положение оси центра тяжести:

$$Z_0 = \frac{\Sigma S}{\Sigma F} = \frac{F_0 \left(\frac{h_{\text{ст}}}{2} + \delta_1 + \frac{\delta_2}{2} \right) + F_1 \left(\frac{h_{\text{ст}}}{2} + \frac{\delta_1}{2} \right) - F_2 \left(\frac{h_{\text{ст}}}{2} + \frac{\delta_2}{2} \right)}{F_0 + F_1 + F_2 + F_{\text{ст}}}.$$

Подсчитав расстояние от оси центра тяжести до крайних волокон сечения (Z_B и Z_H), вычисляют момент инерции (относительно оси x-x):

$$I_x = F_0 \left(Z_B - \frac{\delta_0}{2} \right)^2 + F_1 \left(Z_B - \delta_0 - \frac{\delta_1}{2} \right)^2 + \frac{\delta_{\text{ст}} h_{\text{ст}}^3}{12} + F_{\text{ст}} Z_0^2 + F_2 \left(Z_0 - \frac{\delta_2}{2} \right)^2$$

Проверка на прочность выполняется по формуле

$$\sigma = M_{\text{max}} / W_{\text{min}} \leq m \cdot R',$$

где $W_{\text{min}} = I_x / Z_{\text{max}}$.

Проверка сечения ригеля на жесткость:

$$f/L \leq 1/n_0;$$

где $f = (5/384)qL^4/E I_x$

2.3.4 Изменение сечения ригеля по пролету

Изгибающие моменты вблизи опор значительно меньше максимальных, поэтому нет необходимости иметь постоянное, подобранное по M_{\max} , сечение по всей длине ригеля. В целях экономии материала и уменьшения веса зазора сечение ригелей изменяют к опорам путем уменьшения высоты стенки. На опоре назначают высоту сечения $h_0 = (0,4 \div 0,6)h$.

Высота стенки ригеля на опоре из условия работы материала на срез должна отвечать условию

$$h_{0 \text{ сг}} \geq 1,5Q_{\max}/\delta_{\text{сг}} \cdot m \cdot R_{\text{ср}}$$

Место изменения сечения назначают на расстоянии $x = d$ от опоры.

Проверку прочности ригеля с учетом изменения сечения у опор выполняют (рис. 2.9) сравнением изгибающего момента на расстоянии $d/2$ от нагрузки:

$$M_{1-1} = \frac{q\alpha_0}{2} \left(\frac{d}{2}\right) - q\left(\frac{d-c}{2}\right)^2$$

и эпюры несущей способности ригеля в этом сечении:

$$[M]_{1-1} = \frac{[M]_{0-0} + [M]}{2},$$

здесь $[M]_{0-0} = W_{x(0-0)} m \cdot R$ – несущая способность ригеля на опоре;

$[M] = W_{\min} m \cdot R$ – несущая способность неослабленного сечения ригеля.

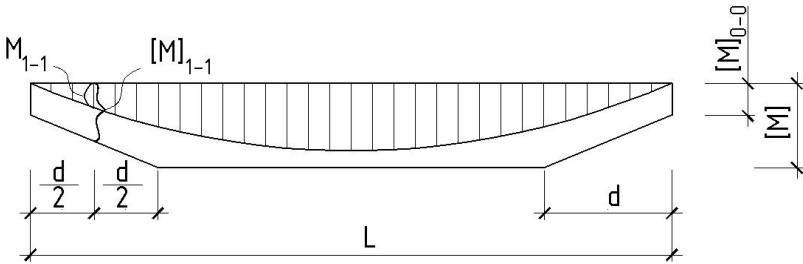


Рис. 2.9

Поперечное сечение ригеля на опоре условно считают симметричным (рис. 2.10). Для него:

$$I_{x(0-0)} = 2F_2 (h_0 \text{ ст}/2 + \delta_2/2)^2 + \delta_{\text{ст}} h^3_0 \text{ ст}/12,$$

$$\text{и } W_{x(0-0)} = 2I_{x(0-0)}/h_{\text{ст}}$$

Необходимым условием при изменении сечения ригеля является:

$$[M]_{(1-1)} \geq M_{(1-1)}$$

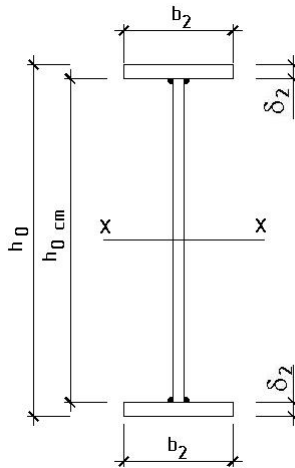


Рис. 2.10

2.3.5 Расчет поясных швов

Катет поясных швов ригеля рассчитывают по формуле

$$h_{св} \geq Q_{\max} S_n^0 / I_{x(0-0)} \cdot 2\beta \cdot m \cdot R_y^{св},$$

где $S_n^0 = F_2 \cdot (h_{0\text{ ст}}/2 + \delta_2/2)$ – статический момент площади пояса ригеля на опоре;

β - коэффициент, зависящий от вида сварки (для автоматической сварки $\beta = 1$):

$R_y^{св}$ – расчетное сопротивление материала сварного шва.

Окончательно катет шва назначают с учетом конструктивных требований (приложение 2).

2.3.6 Проверка сечения ригеля на прочность по касательным напряжениям

Проверка на прочность по касательным напряжениям производится для сечения ригеля на опоре, т. е. там, где действует максимальная срезающая сила Q :

$$\tau = Q_{\max} S^0 / I_{x(0-0)} \cdot \delta_{ст} \leq m \cdot R_{ср},$$

где S^0 – статический момент площади полусечения ригеля на опоре:

$$S^0 = F_2 (h_{0\text{ ст}}/2 + \delta_2/2) + \delta_{ст} \cdot h_{ст}^2 / 8$$

2.3.7 Проверка приведенных напряжений

В месте изменения сечения ригеля (на расстоянии $x = d$ от опоры действуют одновременно нормальные и касательные напряжения, поэтому кроме отдельной проверки максимальных значений этих напряжений необходима проверка их совместного действия по приведенным напряжениям.

По высоте сечения эта проверка выполняется в уровне поясных швов (рис. 2.11):

$$\sigma_{\text{пр}} = \sqrt{\sigma_1^2 + 3\tau_1^2} \leq m \cdot R$$

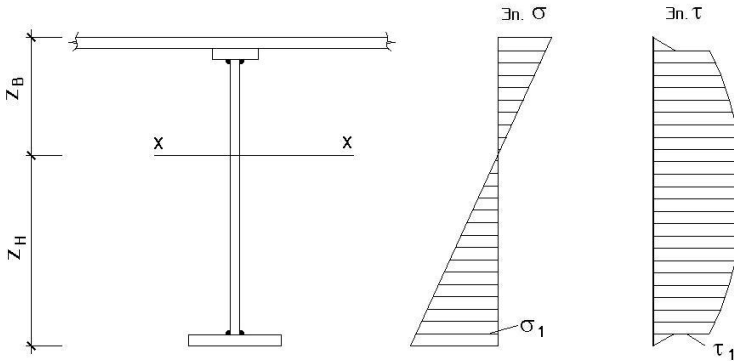


Рис. 2.11

Нормальные и касательные напряжения в сечении определяют по формулам:

$$\sigma_1 = \frac{M_d}{W_1}, \quad \tau_1 = \frac{Q_d \cdot S_{б.п.}}{I_x \cdot \delta_{ст}},$$

где W_1 – момент сопротивления наиболее напряженного волокна стенки ригеля:

$$W_1 = \frac{I_x}{Z_H - \delta_2};$$

$S_{б.п.}$ – статический момент площади безнапорного пояса:

$$S_{б.п.} = F_2(Z_H - \delta_2/2).$$

Изгибающий момент и срезающая сила на расстоянии $x = d$ от опоры соответственно равны:

$$M_d = (qL_0/2)d - q(d - c)^2/2; \quad Q_d = qL_0/2 - q(d - c)$$

2.3.8 Проверка местной устойчивости стенки ригеля

В местах сопряжения диафрагм с ригелем стенка ригеля укрепляется поперечными ребрами жесткости, которые разделяют ее на отсеки. Дополнительные ребра жесткости для укрепления стенки не требуются, если выполняются следующие условия:

1) при гибкости стенки $K = h_{ст\ ср} / \delta_{ст} \geq 100$ отношение ширины отсека (d) к его средней высоте ($h_{ст\ ср}$) не должно превышать 2 (рис. 2.12).

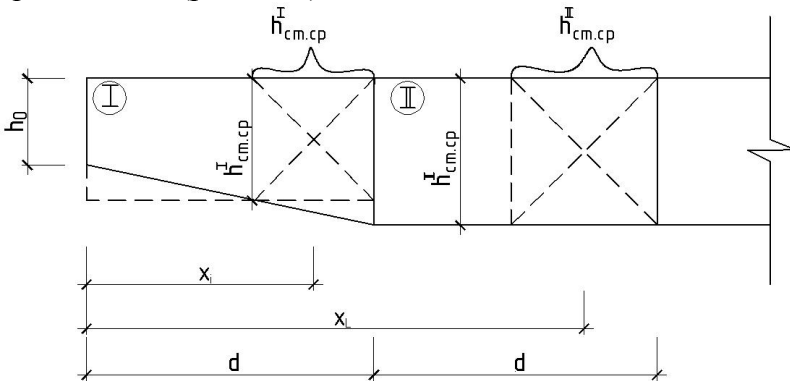


Рис. 2.12

2) при гибкости стенки $K = h_{ст\ ср} / \delta_{ст} < 100$ $d / h_{ст\ ср} \leq 2,5$

Если условия не выполняются, в середине соответствующего отсека стенки размещают дополнительное ребро жесткости.

Проверка местной устойчивости стенки ригеля выполняется по формуле

$$\sqrt{(\sigma_1^i / \sigma_{кр}^i)^2 + (\tau_1^i / \tau_{кр}^i)^2} \leq m,$$

где σ_1^i и τ_1^i – нормальные и касательные напряжения в i -том отсеке стенки;

$\sigma_{кр}^i$ и $\tau_{кр}^i$ – критические нормальные и касательные напряжения в соответствующем отсеке стенки.

Нормальные и касательные напряжения в стенке отсеков определяются:

$$\sigma_1^i = (M_x^i/I_x^i) (h_{ст\ ср}^i/2); \quad \tau_1^i = Q_x^i S_H^i/I_x^i \delta_{ст},$$

здесь M_x^i и Q_x^i – изгибающий момент и срезающая сила в середине наиболее напряженного квадратного участка стенки i -того отсека (на расстоянии x_i от опоры; с. рис. 2.12);

S_H^i, I_x^i – статистический момент площади пояса момент инерции сечения ригеля в соответствующем отсеке (сечение ригеля условно считается симметричным).

$$M_x^i = (qL_0/2)x_i - q(x_i - c)^2/2;$$

$$Q_x^i = qL_0/2 - q(x_i - c);$$

$$S_H^i = F_2 (h_{ст\ ср}^i/2 + \delta_2/2);$$

$$I_x^i = 2F_2 (h_{ст\ ср}^i/2 + \delta_2/2)^2 + \delta_{ст} h_{ст}^3/12.$$

Критические нормальные и касательные напряжения определяются по формулам

$$\sigma_{кр}^i = 6,3 \left(\frac{100 \cdot \delta_{ст}}{h_{ст\ ср}^i} \right)^2; \quad (\text{Т/см}^2)$$

$$\tau_{кр}^i = \left(1,25 + \frac{0,95}{\mu^2} \right) \left(\frac{100 \cdot \delta_{ст}}{d'} \right)^2; \quad (\text{Т/см}^2)$$

где d' – меньшая сторона рассматриваемого отсека стенки;
 μ – отношение большей стороны отсека к меньшей.

2.3.9 Расчет и конструирование отверстий в стенке ригеля

Для предотвращения кавитации материала затвора во время подъема и опускания затвора стенку нижнего ригеля перфорируют отверстиями (рис. 2.13).

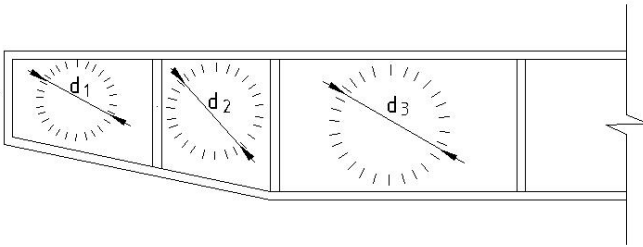


Рис. 2.13

Диаметры отверстий для прямоугольных отсеков вычисляют по формуле

$$d_i = \sqrt{\frac{0,8F_{\text{отв}}^i}{\pi}},$$

для трапецевидных отсеков:

$$d_i = \sqrt{\frac{0,6F_{\text{отв}}^i}{\pi}},$$

где $F_{\text{отв}}^i$ - площадь i -того отсека.

Диаметры отверстий округляют с точностью до 5 см.

Ослабление стенки ригеля отверстиями необходимо компенсировать кольцевыми ребрами жесткости (рис. 2.14). Площадь ребра определяется по формуле

$$F_p = \frac{\delta_{\text{ст}}(d_i - 2\delta_p)^3}{6(d_i - \delta_p)^2}$$

Толщина ребра δ_p назначается конструктивно по одной из принятых ранее толщин листовой стали (например, $\delta_p = \delta_{ст}$).

По наибольшей площади ребра определяют ширину ребра

$$b_p = F_p / \delta_p.$$

В целях унификации ширина ребер в остальных отсеках принимается равной b_p .

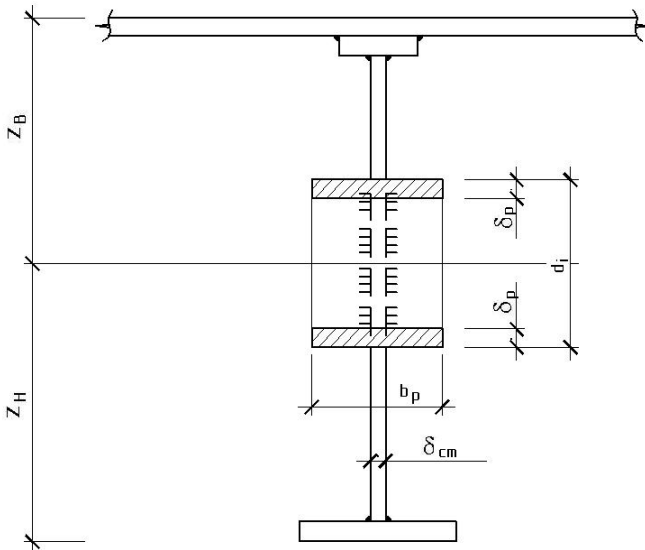


Рис. 2.14

3. РАСЧЕТ ДИАФРАГМ

3.1. Сбор нагрузок и статический расчет

Расчетной схемой диафрагмы является двухконсольная неразрезанная балка, нагруженная сосредоточенными силами (рис. 3.1), каждая из которых представляет собой максимальную опорную реакцию стрингеров. Силы P_i (за

исключением P_1) можно посчитать по известным формулам:

$$P_i = 1,143 \cdot q_i \cdot d,$$

где q_i – погонная нагрузка на соответствующий стрингер (см. табл. 2).

Силу P_1 приближенно можно вычислить:

$$P_1 = n \cdot \gamma \left(\frac{70-a}{2} \right) d$$

Задачей статического расчета является определение опорных реакций изгибающих моментов. В консольных участках диафрагмы усилия определяются так:

$$R = \Sigma P_i; \quad M = \Sigma P_i \cdot l_i$$

Если на защемленный участок диафрагмы опираются два стрингера и более, то усилия определяют по принципу независимости действия сил. Отдельно определяют изгибающие моменты и опорные реакции от каждого нагружения (рис. 3.2):

$$A = P_5 \frac{3a+b}{(a+b)^3} b^2; \quad B = P_5 \frac{a+3b}{(a+b)^3} a^2$$

$$C = P_4 \frac{3c+d}{(c+d)^3} c^2; \quad D = P_4 \frac{c+3d}{(c+d)^3} d^2$$

$$M_A = P_5 \frac{a \cdot b^2}{(a+b)^2}; \quad M_B = P_5 \frac{b \cdot a^2}{(a+b)^2}$$

$$M_C = P_4 \frac{c \cdot d}{(c+d)^2}; \quad M_D = P_4 \frac{d \cdot c^2}{(c+d)^2}$$

Затем суммируют соответствующие усилия на каждой опоре:

$$R_2'' = A + C; \quad R_1'' = B + D; \quad M_2'' = M_A + M_C; \quad R_1'' = M_B + M_D$$

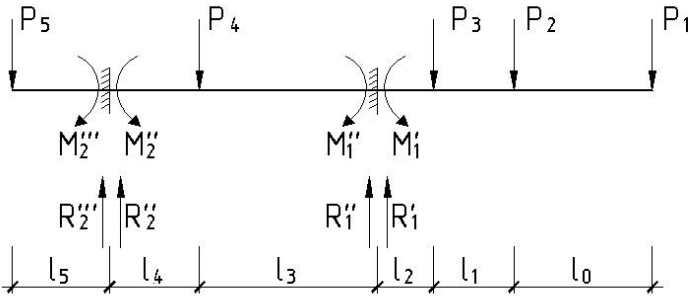


Рис. 3.1

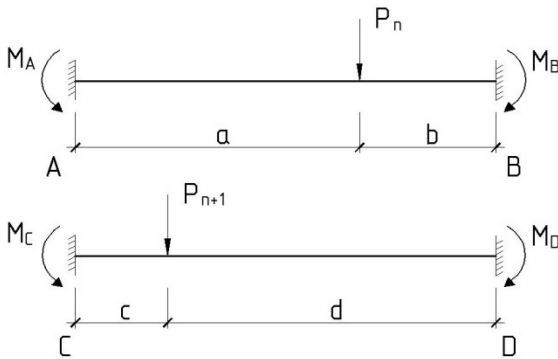


Рис. 3.2

3.2. Подбор сечения диафрагмы

По максимальному из опорных моментов в диафрагме определяют требуемый момент сопротивления сечения диафрагмы:

$$W_{\text{тр}} = M_{\text{max}}/m \cdot R.$$

По требуемому моменту сопротивления из сортамента на прокатные двутавры выбирают ближайший больший номер профиля.

3.3. Конструирование и расчет сопряжения диафрагмы с ригелем

Сопряжение диафрагмы с ригелем затвора пониженное (на высоту сечения стрингера), жесткое (рис. 3.3).

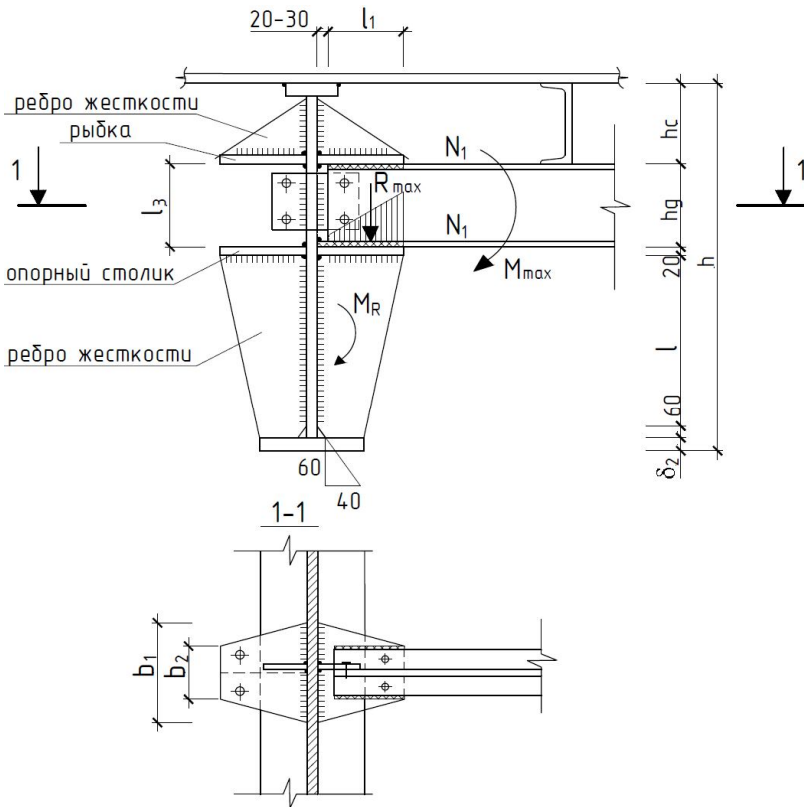


Рис. 3.3

Изгибающий момент M_{\max} (максимальный из четырех опорных моментов диафрагмы) можно представить в виде пары сил N_1 , действующих в уровне поясов диафрагмы

$$N_1 = M_{\max}/h_d,$$

где h_d – высота сечения диафрагмы.

Усилия N_1 воспринимаются монтажными сварными швами и передаются через опорный столик и рыбку на стенку ригеля.

Опорные реакции диафрагмы R_{\max} (максимальная из четырех опорных реакций) передаются через опорный столик на ребро жесткости и, затем, сварным швом l_2 на стенку ригеля. Помимо этого, в ребре жесткости возникает изгибающий момент M_2 от опорной реакции диафрагмы, который сварным швом l_x передается на стенку ригеля.

Для удобства монтажа расстояние рыbkой и опорным столиком принимается на 3...5 мм больше высоты сечения диафрагмы:

$$l_3 = h_d + (3-5) \text{ мм.}$$

Длина сварного шва l_1 подсчитывается по формуле

$$l_1 = (N_1/2\beta h_{\text{шв}} R_y^{\text{CB}}) + 1 \text{ см,}$$

здесь $\beta = 0,7$ (ручная сварка).

Длина шва l_2 конструктивно:

$$l_2 = h - h_c - h_d - (15 \div 20) - 60 - \delta_2$$

Длина шва прикрепления опорного столика к стенке ригеля (рис. 3.3) рассчитывается так:

$$b_1 = (N_1/2\beta h_{\text{шв}} R_y^{\text{CB}}) + 1 \text{ см}$$

Размер b_2 назначается конструктивно на 20...30 мм больше ширины полки диафрагмы.

В сварном шве возникают постоянные по всей длине касательные напряжения от опорной реакции R_{\max} и касательные напряжения от изгибающего момента M_R , которые распределяются по закону нормальных напряжений. Суммарные касательные напряжения в шве не должны превышать расчетного сопротивления сварного шва. Исходя из этого условия

$$h_{\text{шв}} \geq \sqrt{\left(\frac{6M_R}{l_2}\right)^2 + R_{\max}^2} / 2\beta l_2 R_y^{\text{CB}},$$

здесь $M_R = R_{\max} \cdot (2/3 l_1 + 2 \text{ см})$

При назначении катета шва необходимо учесть конструктивные рекомендации (приложение 2).

СПИСОК ЛИТЕРАТУРЫ

1. Берген Р. И., Дукарский Ю. М. Инженерные конструкции. М., «Высшая школа», 1982.
2. Муханов К. К. Металлические конструкции. М., Стройиздат, 1978.
3. Васильев А. А. Металлические конструкции. М., Стройиздат, 1979.
4. Гришин М. М. Гидротехнические сооружения. М., «Энергия», 1976.
5. Полонский Г. А. Механическое оборудование и металлические конструкции гидротехнических сооружений и их монтаж. М., «Энергия», 1976.
6. СНиП 11-50-74. Гидротехнические сооружения речные. Основные положения проектирования.
7. СНиП 11-В. 3-72. Стальные конструкции. Нормы проектирования.

ПРИЛОЖЕНИЕ 1.

Расчетные сопротивления прокатной стали и сварных швов МП (кгс/см²)

Обозначение	Классы стали		
	С 38/23	С 44/29	С 46/33
R	210 (2100)	260 (2600)	290 (2900)
R _{ср}	190 (1900)	150 (1500)	170 (1700)
R _у ^{св}	150 (1500)	180 (1800)	200 (2000)

ПРИЛОЖЕНИЕ 2.

Минимальная толщина h_{шв} угловых швов, мм

Толщина более толстого из свариваемых элементов, мм	Минимальная толщина h _{шв} в конструкциях из стали классов	
	С 38/23, С 44/29	С 46/33
7...10	4	6
11...22	6	8
23...32	8	10
33...50	10	12