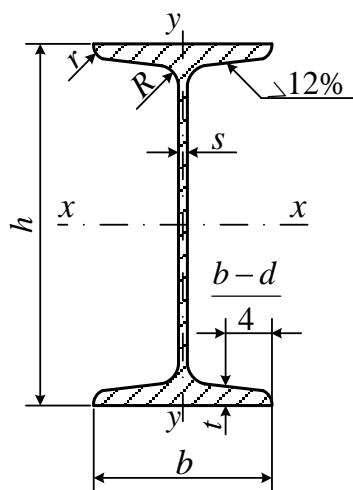


Двутавр с уклоном полок по ГОСТ 8239-89

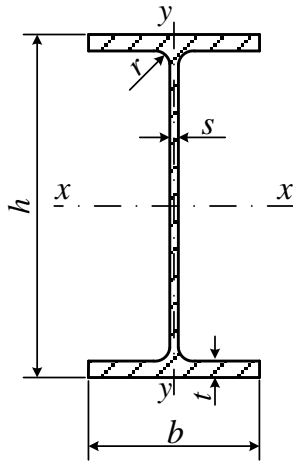


Обозначения:

- $h$  — высота;
- $b$  — ширина;
- $s$  — толщина стенки;
- $t$  — средняя толщина полки;
- $A$  — площадь поперечного сечения;
- $I$  — момент инерции;
- $W$  — момент сопротивления;
- $i$  — радиус инерции;
- $R$  — радиус внутреннего закругления;
- $r$  — радиус закругления полки.

Номер профиля	Размеры, мм						$A$ , см <sup>2</sup>	$I_x$ , см <sup>4</sup>	$W_x$ , см <sup>3</sup>	$i_x$ , мм	$S_x$ , см <sup>3</sup>	$I_y$ , см <sup>4</sup>	$W_y$ , см <sup>3</sup>	$i_y$ , см	Масса, кг/м
	$h$	$b$	$s$	$t$	$R$	$r$									
10	100	55	4,5	7,2	7,0	2,5	12,0	198	39,7	4,06	23,0	17,9	6,49	1,22	9,46
12	120	64	4,8	7,3	7,5	3,0	14,7	350	58,4	4,88	33,7	27,9	8,72	1,38	11,5
14	140	73	4,9	7,5	8,0	3,0	17,4	572	81,7	5,73	46,8	41,9	11,5	1,55	13,7
16	160	81	5,0	7,8	8,5	3,5	20,2	873	109	6,57	62,3	58,6	14,5	1,70	15,9
18	180	90	5,1	8,1	9,0	3,5	23,4	1290	143	7,42	81,4	82,6	18,4	1,88	18,4
18a	180	100	5,1	8,3	9,0	3,5	25,4	1430	159	7,51	89,8	114	22,8	2,12	19,9
20	200	100	5,2	8,4	9,5	4,0	26,8	1840	184	8,28	104	115	23,1	2,07	21,0
20a	200	110	5,2	8,6	9,5	4,0	28,9	2030	203	8,37	114	155	28,2	2,32	22,7
22	220	110	5,4	8,7	10,0	4,0	30,6	2550	232	9,13	131	157	28,6	2,27	24,0
22a	220	120	5,4	8,9	10,0	4,4	32,8	2790	254	9,22	143	206	34,3	2,50	25,8
24	240	115	5,6	9,5	10,5	4,0	34,8	3460	289	9,97	163	198	34,5	2,37	27,3
24a	240	125	5,6	9,8	10,5	4,0	37,5	3800	317	10,1	178	260	41,6	2,63	29,4
27	270	125	6,0	9,8	11	4,5	40,2	5010	371	11,2	210	260	41,5	2,54	31,5
27a	270	135	6,0	10,2	11	4,5	43,2	5500	407	11,3	229	337	50,0	2,80	33,9
30	300	135	6,5	10,2	12	5,0	46,5	7080	472	12,3	268	337	49,9	2,69	36,5
30a	300	145	6,5	10,7	12	5,0	49,9	7780	518	12,5	292	436	60,1	2,95	39,2
33	330	140	7,0	11,2	13	5,0	53,8	9840	597	13,5	339	419	59,9	2,79	42,2
36	360	145	7,5	12,3	14	6,0	61,9	13380	743	14,7	423	516	71,1	2,89	48,6
40	400	155	8,3	13,0	15	6,0	72,6	19062	953	16,2	545	667	86,1	3,03	57,0
45	450	160	9,0	14,2	16	7,0	84,7	27696	1231	18,1	708	808	101	3,09	66,5
50	500	170	10	15,2	17	7,0	100	39727	1589	19,9	919	1043	123	3,23	78,5
55	550	180	11	16,5	18	7,0	118	55962	2035	21,8	1181	1356	151	3,39	92,6
60	600	190	12	17,8	20	8,0	138	76806	2560	23,6	1491	1725	182	3,54	108

Продолжение приложения  
Двутавр колонный (К) по ГОСТ 26020-83



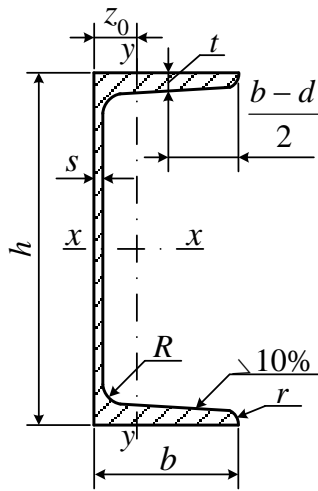
Обозначения:

- $h$  — высота;
- $b$  — ширина;
- $s$  — толщина стенки;
- $t$  — толщина полки;
- $A$  — площадь поперечного сечения;
- $I$  — момент инерции;
- $W$  — момент сопротивления;
- $i$  — радиус инерции;
- $r$  — радиус внутреннего закругления.

Номер профиля	Размеры, мм					$A$ , см <sup>2</sup>	$I_x$ , см <sup>4</sup>	$W_x$ , см <sup>3</sup>	$S_x$ , см <sup>3</sup>	$i_x$ , см	$I_y$ , см <sup>4</sup>	$W_y$ , см <sup>3</sup>	$i_y$ , см	Масса, кг/м
	$h$	$b$	$s$	$t$	$r$									
1	2	3	4	5	6	7	8	9	10	11	12	13	14	15
20K1	195	200	6,5	10	13	52,82	3820	392	216	8,5	1334	133	5,03	0,41,5
20K2	198	200	7	11,5	13	59,7	4422	447	247	8,61	1534	153	5,07	0,46,9
23K1	227	240	7	10,5	14	66,51	6589	580	318	9,95	2421	202	6,03	0,52,2
23K2	230	240	8	12	14	75,77	7601	661	365	10,02	2766	231	6,04	0,59,5
26K1	255	260	8	12	16	83,08	10300	809	445	11,14	3517	271	6,51	0,65,2
26K2	258	260	9	13,5	16	93,19	11700	907	501	11,21	3957	304	6,52	0,73,2
26K3	262	260	10	15,5	16	105,9	13560	1035	576	11,32	4544	349	6,55	0,83,1
30K1	296	300	9	13,5	18	108	18101	1223	672	12,95	6079	405	7,5	0,84,8
30K2	300	300	10	15,5	18	122,7	20930	1395	771	13,06	6980	465	7,54	0,96,3
30K3	304	300	11,5	17,5	18	138,72	23901	1573	874	13,12	7881	525	7,54	1,08,9
35K1	343	350	10	15	20	139,7	31601	1843	1010	15,04	10720	613	8,76	1,09,7
35K2	348	350	11	17,5	20	160,4	37090	2132	1173	15,21	12501	715	8,83	1,25,9
35K3	353	350	13	20	20	184,1	42970	2435	1351	15,28	14300	817	8,81	1,44,5
40K1	393	400	11	16,5	22	175,8	52400	2664	1457	17,26	17601	880	10	1,38,0
40K2	400	400	13	20	22	210,96	64140	3207	1767	17,44	21350	1067	10,06	1,65,6
40K3	409	400	16	24,5	22	257,8	80040	3914	2180	17,62	26150	1307	10,07	2,02,3
40K4	419	400	19	29,5	22	308,6	98340	4694	2642	17,85	31500	1575	10,1	2,42,2
40K5	431	400	23	35,5	22	371	121570	5642	3217	18,1	37901	1896	10,11	2,91,2

Продолжение приложения

Швеллер с уклоном полок по ГОСТ 8240-89

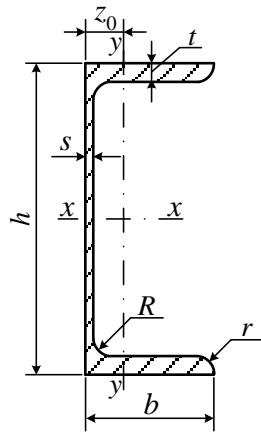


Обозначения:

- $h$  — высота;
- $b$  — ширина;
- $s$  — толщина стенки;
- $t$  — средняя толщина полки;
- $A$  — площадь поперечного сечения;
- $I$  — момент инерции;
- $W$  — момент сопротивления;
- $i$  — радиус инерции;
- $z_0$  — расстояние от оси  $y$  до наружной грани стенки.

Номер профиля	Размеры, мм				$A$ , см <sup>2</sup>	$I_x$ , см <sup>4</sup>	$W_{x,3}$ , см <sup>3</sup>	$i_x$ , мм	$S_{x,3}$ , см <sup>3</sup>	$I_y$ , см <sup>4</sup>	$W_{y,3}$ , см <sup>3</sup>	$i_y$ , см	$z_0$ , см	Масса, кг/м
	$h$	$b$	$s$	$t$										
5	50	32	4,4	7,0	6,16	22,8	9,1	1,92	5,59	5,61	2,75	0,950	1,16	4,8
6,5	65	36	4,4	7,2	7,51	48,6	15,0	2,54	9,0	8,70	3,68	1,08	1,24	5,9
8	80	40	4,5	7,4	8,98	89,4	22,4	3,16	13,3	12,8	4,75	1,19	1,31	7,1
10	100	46	4,5	7,6	10,9	174	34,8	3,99	20,4	20,4	6,46	1,37	1,44	8,6
12	120	52	4,8	7,8	13,3	304	50,6	4,78	29,6	31,2	8,52	1,53	1,54	10,4
14	140	58	4,9	8,1	15,6	491	70,2	5,60	40,8	45,4	11,0	1,70	1,67	12,3
14a	140	62	4,9	8,7	17,0	545	77,8	5,66	45,1	57,5	13,3	1,84	1,87	13,3
16	160	64	5,0	8,4	18,1	747	93,4	6,42	54,1	63,3	13,8	1,87	1,80	14,2
16a	160	68	5,0	9,0	19,5	823	103	6,49	59,4	78,8	16,4	2,01	2,00	15,3
18	180	70	5,1	8,7	20,7	1090	121	7,24	69,8	86,0	17,0	2,04	1,94	16,3
18a	180	74	5,1	9,3	22,2	1190	132	7,32	76,1	105	20,0	2,18	2,13	17,4
20	200	76	5,2	9,0	23,4	1520	152	8,07	87,8	113	20,5	2,20	2,07	18,4
22	220	82	5,4	9,5	26,7	2110	192	8,89	110	151	25,1	2,37	2,21	21,0
22a	220	87	5,4	10,2	28,8	2330	212	8,99	121	187	30,0	2,55	2,46	22,6
24	240	90	5,6	10,0	30,6	2900	242	9,73	139	208	31,6	2,60	2,42	24,0
24a	240	95	5,6	10,7	32,9	3180	265	9,84	151	254	37,2	2,78	2,67	25,8
27	270	95	6,0	10,5	35,2	4160	308	10,9	178	262	37,3	2,73	2,47	27,7
30	300	100	6,5	11,0	40,5	5810	387	12,0	224	327	43,6	2,84	2,52	31,8
33	330	105	7,0	11,7	46,5	7980	484	13,1	281	410	51,8	2,97	2,59	36,5
36	360	110	7,5	12,6	53,4	10820	601	14,2	350	513	61,7	3,10	2,68	41,9
40	400	115	8,0	13,5	61,5	15220	761	15,7	444	642	73,4	3,23	2,75	48,3

Швеллер с параллельными гранями полок по ГОСТ 8240-89



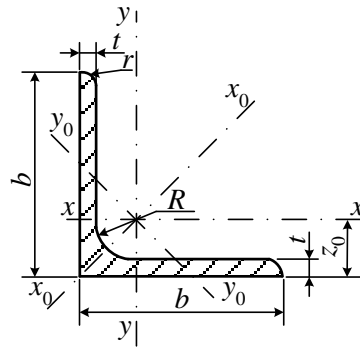
Обозначения:

- $h$  — высота;
- $b$  — ширина;
- $s$  — толщина стенки;
- $t$  — толщина полки;
- $A$  — площадь поперечного сечения;
- $I$  — момент инерции;
- $W$  — момент сопротивления;
- $i$  — радиус инерции;
- $R$  — радиус внутреннего закругления;
- $r$  — радиус закругления полки

Номер профиля	Размеры, мм						$A$ см <sup>2</sup>	$I_x$ см <sup>4</sup>	$W_x$ см <sup>3</sup>	$i_x$ см	$S_x$ см <sup>3</sup>	$I_y$ см <sup>4</sup>	$W_y$ см <sup>3</sup>	$i_y$ см	$z_0$ см	Масса, кг/м
	$h$	$b$	$s$	$t$	$R$	$r$										
5П	50	32	4,4	7	6	3,5	6,16	22,8	9,1	1,92	5,61	5,95	2,99	0,98	1,21	4,8
6,5П	65	36	4,4	7,2	6	3,5	7,51	48,8	15	2,55	9,02	9,35	4,06	1,12	1,29	5,9
8П	80	40	4,5	7,4	6,5	3,5	8,98	89,9	22,5	3,16	13,3	13,9	3,31	1,24	1,38	7,1
10П	100	46	4,5	7,6	7	4	10,9	175	34,9	3,99	20,5	22,6	7,37	1,44	1,53	8,6
12П	120	52	4,8	7,8	7,5	4,5	13,3	305	50,8	4,79	29,7	34,9	9,84	1,62	1,66	10,4
14П	140	58	4,9	8,1	8	4,5	15,6	493	70,4	5,61	40,9	51,5	12,9	1,81	1,82	12,3
16П	160	64	5	8,4	8,5	5	18,1	750	93,8	6,44	54,3	72,8	16,4	2	1,97	14,2
16аП	160	68	5	9	8,5	5	19,5	827	103	6,51	59,5	90,5	19,6	2,15	2,19	15,3
18П	180	70	5,1	8,7	9	5	20,7	1090	121	7,26	70	100	20,6	2,2	2,14	16,3
18аП	180	74	5,1	9,3	9	5	22,2	1200	133	7,34	76,3	123	24,3	2,35	2,36	17,4
20П	200	76	5,2	9	9,5	5,5	23,4	1530	153	8,08	88	134	25,2	2,39	2,30	18,4
22П	220	82	5,4	9,5	10	6	26,7	2120	193	8,9	111	178	31	2,58	2,47	21,0
24П	240	90	5,6	10	10,5	6	30,6	2910	243	9,75	139	248	39,5	2,85	2,72	24,0
27П	270	95	6	10,5	11	6,5	35,2	4180	310	10,9	178	314	46,7	2,99	2,78	27,7
30П	300	100	6,5	11	12	7	40,5	5830	389	12	224	393	54,8	3,12	2,83	31,8
33П	330	105	7	11,7	13	7,5	46,5	8011	486	13,1	281	491	64,6	3,25	2,90	36,5
36П	360	110	7,5	12,6	14	8,5	53,4	10850	603	14,3	350	611	76,3	3,38	2,99	41,9
40П	400	115	8,0	13,5	15	9	61,5	15260	763	15,8	445	760	89,9	3,51	3,05	48,3

Уголок равнополочный по ГОСТ 8509-93

Обозначения:



- $b$  — ширина полки;
- $t$  — толщина полки;
- $I$  — момент инерции;
- $i$  — радиус инерции;
- $z_0$  — расстояние от центра тяжести до наружной грани полки;
- $R$  — радиус внутреннего закругления;
- $r$  — радиус закругления полки.

Номер уголка	мм				Площадь поперечного сечения $A, \text{см}^2$	Справочные величины для осей										Масса 1 м уголка, кг
	$b$	$t$	$R$	$r$		$x - x$			$x_0 - x_0$		$y_0 - y_0$			$I_{xy}, \text{см}^4$	$z_0, \text{см}$	
						$I_x, \text{см}^4$	$W_x, \text{см}^3$	$i_x, \text{см}$	$I_{x0 \max}, \text{см}^4$	$i_{x0 \max}, \text{см}$	$I_{y0 \min}, \text{см}^4$	$W_{y0}, \text{см}^3$	$i_{y0 \min}, \text{см}$			
1	2	3	4	5	6	7	8	9	10	11	12	13	14	15	16	17
2,0	20	3	3,5	1,2	1,13	0,40	0,28	0,59	0,63	0,75	0,17	0,20	0,39	0,23	0,60	0,887
		4			1,46	0,50	0,37	0,58	0,78	0,73	0,22	0,24	0,38	0,28	0,64	1,146
2,5	25	3	4,0	1,3	1,43	0,81	0,46	0,75	1,29	0,95	0,34	0,33	0,49	0,47	0,73	1,125
		4			1,86	1,03	0,59	0,74	1,62	0,93	0,44	0,41	0,48	0,59	0,76	1,460
		5			2,27	1,22	0,71	0,73	1,91	0,92	0,53	0,47	0,48	0,69	0,80	1,782
2,8	28	3	4,0	1,3	1,62	1,16	0,58	0,85	1,84	1,07	0,48	0,42	0,55	0,68	0,80	1,272
3,0	30	4			1,74	1,45	0,67	0,91	2,30	1,15	0,60	0,53	0,59	0,85	0,85	1,366
		5			2,27	1,84	0,87	0,80	2,92	1,13	0,77	0,61	0,58	1,08	0,89	1,782
		4	2,78	2,20	1,06	0,89	3,47	1,12	0,94	0,71	0,58	1,27	0,93	2,182		
3,2	32	3	4,5	1,5	1,86	1,77	0,77	0,97	2,80	1,23	0,74	0,59	0,63	1,03	0,89	1,460
		4			2,43	2,26	1,00	0,96	3,58	1,21	0,94	0,71	0,62	1,32	0,94	1,907

Продолжение приложения

Номер уголка	мм				Площадь поперечного сечения $A, \text{см}^2$	Справочные величины для осей										Масса 1 м уголка, кг
	$b$	$t$	$R$	$r$		$x - x_0$			$x_0 - x_0$		$y_0 - y_0$			$I_{xy}, \text{см}^4$	$z_0, \text{см}$	
						$I_x, \text{см}^4$	$W_x, \text{см}^3$	$i_x, \text{см}$	$I_{x0 \max}, \text{см}^4$	$i_{x0 \max}, \text{см}$	$I_{y0 \min}, \text{см}^4$	$W_{y0}, \text{см}^3$	$i_{y0 \min}, \text{см}$			
1	2	3	4	5	1	2	3	4	5	1	2	3	4	5	1	2
3,5	35	3	4,5	1,5	2,04	2,35	0,93	1,07	3,72	1,35	0,97	0,71	0,69	1,37	0,97	1,601
		4			2,17	3,01	1,21	1,06	4,76	1,33	1,25	0,88	0,68	1,75	1,01	1,703
		5			3,28	3,61	1,47	1,05	5,71	1,32	1,52	1,02	0,68	2,10	1,05	2,575
4,0	40	3	5,0	1,7	2,35	3,55	1,22	1,23	5,63	1,55	1,47	0,95	0,79	2,08	1,09	1,845
		4			3,08	4,58	1,60	1,22	7,26	1,53	1,90	1,19	0,78	2,68	1,13	2,419
		5			3,79	5,53	1,95	1,21	8,75	1,52	2,30	1,39	0,78	3,22	1,17	2,975
		6			4,48	6,41	2,30	1,20	10,13	1,50	2,70	1,58	0,78	3,72	1,21	3,517
4,5	45	3	5,0	1,7	2,65	5,13	1,56	1,39	8,13	1,75	2,12	1,24	0,89	3,00	1,21	2,080
		4			3,48	6,63	2,04	1,38	10,52	1,74	2,74	1,54	0,89	3,89	1,26	2,732
		5			4,29	8,03	2,51	1,37	12,74	1,72	3,33	1,81	0,88	4,71	1,30	3,367
		6			5,08	9,35	2,95	1,36	14,80	1,71	3,90	2,06	0,88	5,45	1,34	3,988
5,0	50	3	5,5	1,8	2,96	7,11	1,94	1,55	11,27	1,95	2,95	1,57	1,00	4,16	1,33	2,324
		4			3,89	9,21	2,54	1,54	14,63	1,94	3,80	1,95	0,99	5,42	1,38	3,054
		5			4,80	11,20	3,13	1,53	17,77	1,92	4,63	2,30	0,98	6,57	1,42	3,768
		6			5,69	13,07	3,69	1,52	20,72	1,91	5,43	2,63	0,98	7,65	1,46	4,467
		7			6,56	14,84	4,23	1,50	23,47	1,89	6,21	2,93	0,97	8,63	1,50	5,150
5,6	56	4	6,0	2,0	4,38	13,10	3,21	1,73	20,79	2,18	5,41	2,52	1,11	7,69	1,52	3,438
		5			5,41	15,97	3,96	1,72	25,36	2,16	6,59	2,97	1,10	9,41	1,57	4,247

Продолжение приложения

Номер уголка	мм				Площадь поперечного сечения $A, \text{см}^2$	Справочные величины для осей										Масса 1 м уголка, кг		
	$b$	$t$	$R$	$r$		$x - x$			$x_0 - x_0$		$y_0 - y_0$			$I_{xy}, \text{см}^4$	$z_0, \text{см}$			
						$I_x, \text{см}^4$	$W_x, \text{см}^3$	$i_x, \text{см}$	$I_{x0 \max}, \text{см}^4$	$i_{x0 \max}, \text{см}$	$I_{y0 \min}, \text{см}^4$	$W_{y0}, \text{см}^3$	$i_{y0 \min}, \text{см}$					
1	2	3	4	5	1	2	3	4	5	1	2	3	4	5	1	2		
6,0	60	4	7,0	2,3	4,72	16,21	3,70	1,85	25,69	2,33	6,72	2,93	1,19	9,48	1,62	3,705		
		5			5,83	19,79	4,56	1,84	31,40	2,32	8,18	3,49	1,18	11,61	1,66	4,576		
		6			6,92	23,21	5,40	1,83	36,81	2,31	9,60	3,99	1,18	13,60	1,70	5,432		
		8			9,04	29,55	7,00	1,81	46,77	2,27	12,34	4,90	1,17	17,22	1,78	7,096		
		10			11,08	35,32	8,52	1,79	55,64	2,24	15,00	5,70	1,16	20,32	1,85	8,698		
6,3	63	4	7,0	2,3	4,96	18,86	4,09	1,95	29,90	2,45	7,81	3,26	1,25	11,00	1,69	3,894		
		5			6,13	23,10	5,05	1,94	36,80	2,44	9,52	3,87	1,25	13,70	1,74	4,812		
		6			7,28	27,06	5,98	1,93	42,91	2,43	11,18	4,44	1,24	15,90	1,78	5,715		
6,5	65	6			7,0	2,3	7,52	29,85	6,39	1,99	47,38	2,51	12,32	4,77	1,28	17,53	1,83	5,903
		8					9,84	38,13	8,30	1,97	60,42	1,27	15,85	13,15	1,48	22,29	1,90	7,724
7,0	70	4,5	8,0	2,7			6,20	29,04	5,67	2,16	46,03	2,72	12,040	4,53	1,39	17,0	1,88	4,9
		5					6,86	31,94	6,27	2,16	50,67	2,72	13,220	4,92	1,39	18,7	1,90	5,4
		6					8,15	37,58	7,43	2,15	59,64	2,71	15,520	5,66	1,38	22,1	1,94	6,4
		7			9,42	42,98	8,57	2,14	68,19	2,69	17,770	6,31	1,37	25,2	1,99	7,4		
		8			10,67	48,16	9,68	2,12	76,35	2,68	19,970	6,99	1,37	28,2	2,02	8,4		
7,5	75	10	9,0	3,0	13,11	57,90	11,82	2,10	91,52	2,64	24,270	8,17	1,36	33,6	2,10	10,3		
		5			7,39	39,53	7,21	2,31	62,65	2,91	16,410	5,74	1,49	23,1	2,02	5,8		
		6			8,78	46,57	8,57	2,30	73,87	2,90	19,280	6,62	1,48	27,3	2,06	6,9		
		7			10,15	53,34	9,89	2,29	84,61	2,89	22,070	7,43	1,47	31,2	2,10	8,0		
		8			11,50	59,84	11,18	2,28	94,89	2,87	24,800	8,16	1,47	35,0	2,15	9,0		
9	12,83	66,10	12,43	2,27	104,72	2,86	27,480	8,91	1,46	38,6	2,18	10,1						

Продолжение приложения

Номер уголка	мм				Площадь поперечного сечения $A, \text{см}^2$	Справочные величины для осей										Масса 1 м уголка, кг
	$b$	$t$	$R$	$r$		$x - x$			$x_0 - x_0$		$y_0 - y_0$			$I_{xy}, \text{см}^4$	$z_0, \text{см}$	
						$I_x, \text{см}^4$	$W_x, \text{см}^3$	$i_x, \text{см}$	$I_{x0 \max}, \text{см}^4$	$i_{x0 \max}, \text{см}$	$I_{y0 \min}, \text{см}^4$	$W_{y0}, \text{см}^3$	$i_{y0 \min}, \text{см}$			
1	2	3	4	5	1	2	3	4	5	1	2	3	4	5	1	2
8,0	80	5,5	9,0	3,0	8,63	52,68	9,03	2,47	83,56	3,11	21,800	7,10	1,59	30,9	2,17	6,8
		6			9,38	56,97	9,80	2,47	90,40	3,11	23,540	7,60	1,58	33,4	2,19	7,4
		7			10,85	65,31	11,32	2,45	103,60	3,09	26,970	8,55	1,58	38,3	2,23	8,5
		8			12,30	73,36	12,80	2,44	116,39	3,08	30,320	9,44	1,57	43,0	2,27	9,6
		10			15,14	83,58	15,67	2,42	140,31	3,04	36,850	11,09	1,56	56,7	2,35	11,9
		12			17,90	102,74	18,42	2,40	162,27	3,01	43,210	12,62	1,55	59,5	2,42	14,1
9,0	90	6	10,0	3,3	10,61	82,10	12,49	2,78	130,00	3,50	33,970	9,88	1,79	48,1	2,43	8,3
		7			12,28	94,30	14,45	2,77	149,67	3,49	38,940	11,15	1,78	55,4	2,40	9,6
		8			13,93	106,11	16,36	2,76	168,42	3,48	43,800	12,34	1,77	62,3	2,51	10,9
		9			15,60	118,00	18,29	2,75	186,00	3,46	48,600	13,48	1,77	68,0	2,55	12,2
		10			17,17	128,60	20,07	2,74	203,93	3,45	53,270	14,54	1,76	75,3	2,59	13,5
		12			20,33	149,67	23,85	2,71	235,88	3,41	62,400	16,53	1,75	86,2	2,67	16,0
10,0	100	6,5	12,0	4,0	12,82	122,10	16,69	3,09	193,46	3,89	50,73	13,38	1,99	71,4	2,68	10,1
		7			13,75	130,59	17,90	3,08	207,01	3,88	54,16	14,13	1,98	76,4	2,71	10,8
		8			15,60	147,19	20,30	3,07	233,46	3,87	60,92	15,66	1,98	86,3	2,75	12,2
		10			19,24	178,95	24,97	3,05	283,83	3,84	74,08	18,51	1,96	110,0	2,83	15,1
		12			22,80	208,90	29,47	3,03	330,95	3,81	86,84	21,10	1,95	122,0	2,91	17,9
		14			26,28	237,15	33,83	3,00	374,98	3,78	99,32	23,49	1,94	138,0	2,99	20,6
		15			27,99	250,68	35,95	2,99	395,87	3,76	105,48	24,62	1,94	145,0	3,03	22,0
		16			29,68	263,82	38,04	2,98	416,04	3,74	111,61	25,79	1,94	152,0	3,06	23,3



Продолжение приложения

Номер уголка	мм				Площадь поперечного сечения $A, \text{см}^2$	Справочные величины для осей										Масса 1 м уголка, кг
	$b$	$t$	$R$	$r$		$x - x$			$x_0 - x_0$		$y_0 - y_0$			$I_{xy}, \text{см}^4$	$z_0, \text{см}$	
						$I_x, \text{см}^4$	$W_x, \text{см}^3$	$i_x, \text{см}$	$I_{x0 \max}, \text{см}^4$	$i_{x0 \max}, \text{см}$	$I_{y0 \min}, \text{см}^4$	$W_{y0}, \text{см}^3$	$i_{y0 \min}, \text{см}$			
1	2	3	4	5	1	2	3	4	5	1	2	3	4	5	1	2
11,0	110	7	12,0	4,0	15,15	175,61	21,83	3,40	278,54	4,29	72,68	17,36	2,19	106,0	2,96	11,9
		8			17,20	198,17	24,77	3,39	314,51	4,28	81,83	19,29	2,18	116,0	3,00	13,5
12,0	120	8	12,0	4,0	18,80	259,75	29,68	3,72	412,45	4,68	107,04	23,29	2,39	153,0	3,25	14,8
		10			23,24	317,16	36,59	3,69	503,79	4,66	130,54	27,72	2,37	187,0	3,33	18,2
		12			27,60	371,80	43,30	3,67	590,28	4,62	153,33	31,79	2,36	218,0	3,41	21,7
		15			33,99	448,90	52,96	3,63	711,32	4,57	186,48	37,35	2,34	262,0	3,53	26,7
12,5	125	8	14,0	4,6	19,69	294,36	32,20	3,87	466,76	4,87	121,98	25,67	2,49	172,0	3,36	15,5
		9			22,00	327,48	36,00	3,86	520,00	4,86	135,88	28,26	2,48	192,0	3,40	17,3
		10			24,33	359,82	39,74	3,85	571,04	4,84	148,59	30,45	2,47	211,0	3,45	19,1
		12			28,89	422,32	47,06	3,82	670,02	4,82	174,43	34,94	2,46	248,0	3,53	22,7
		14			33,37	481,76	54,17	3,80	763,90	4,78	199,62	39,10	2,45	282,0	3,61	26,2
		16			37,77	538,56	61,09	3,78	852,84	4,75	224,29	43,10	2,44	315,0	3,68	29,6
14,0	140	9	14,0	4,6	24,72	465,72	45,55	4,34	739,42	5,47	192,03	35,92	2,79	274,0	3,78	19,4
		10			27,33	512,29	50,32	4,33	813,62	5,46	210,96	39,05	2,78	301,0	3,82	21,4
		12			32,49	602,49	59,66	4,31	956,98	5,43	248,01	44,97	2,76	354,0	3,90	25,5
15	150	10	14,0	4,6	29,33	634,76	58,07	4,65	1008,56	5,86	260,97	45,34	2,98	374,0	4,07	23,02
		12			34,89	747,48	68,90	4,63	1187,86	5,83	307,09	52,32	2,97	440,0	4,15	27,39
		15			43,08	908,38	84,66	4,59	1442,60	5,79	374,17	61,96	2,95	534,0	4,27	33,82
		18			51,09	1060,08	99,86	4,56	1680,92	5,74	439,24	70,91	2,93	621,0	4,38	40,11

Продолжение приложения

Номер уголка	мм				Площадь поперечного сечения $A, \text{см}^2$	Справочные величины для осей										Масса 1 м уголка, кг
	$b$	$t$	$R$	$r$		$x - x_0$			$x_0 - x_0$		$y_0 - y_0$			$I_{xy}, \text{см}^4$	$z_0, \text{см}$	
						$I_x, \text{см}^4$	$W_x, \text{см}^3$	$i_x, \text{см}$	$I_{x0 \max}, \text{см}^4$	$i_{x0 \max}, \text{см}$	$I_{y0 \min}, \text{см}^4$	$W_{y0}, \text{см}^3$	$i_{y0 \min}, \text{см}$			
1	2	3	4	5	1	2	3	4	5	1	2	3	4	5	1	2
16	160	10	16,0	5,3	31,43	774,24	66,19	4,96	1229,10	6,25	319,38	52,52	3,19	455,0	4,30	24,67
		11			34,42	844,21	72,44	4,95	1340,06	6,24	347,77	56,53	3,18	496,0	4,35	27,02
		12			37,39	912,89	78,62	4,94	1450,00	6,23	375,78	60,53	3,17	537,0	4,39	28,35
		14			43,57	1046,47	90,77	4,92	1662,13	6,20	430,81	68,15	3,16	615,0	4,47	33,97
		16			49,07	1175,19	102,64	4,89	1865,73	6,17	484,64	75,92	3,14	690,0	4,55	38,52
		18			54,79	1290,24	114,24	4,87	2061,03	6,13	537,46	82,08	3,13	771,0	4,63	43,01
		20			60,40	1418,85	125,60	4,85	2248,26	6,10	589,43	90,02	3,12	830,0	4,70	47,44
18	180	11			38,80	1216,44	92,47	5,60	1933,10	7,06	499,78	72,86	3,59	716,0	4,85	30,47
		12			42,19	1316,62	100,41	5,59	2092,78	7,04	540,45	78,15	3,58	776,0	4,89	33,12
		15*			52,18	1607,36	123,74	5,55	2554,99	7,00	659,73	93,11	3,56	948,0	5,01	40,96
		18*			61,99	1884,07	146,36	5,51	2992,69	6,95	775,44	106,88	3,54	1108,0	5,13	48,66
		20*			68,43	2061,11	161,07	5,49	3271,31	6,91	850,92	115,71	3,53	1210,0	5,20	53,72
20	200	12	18,0	6,0	47,10	1822,78	124,61	6,22	2896,16	7,84	749,40	98,68	3,99	1073,0	5,37	36,97
		13			50,85	1960,77	134,44	6,21	3116,18	7,83	805,35	105,07	3,98	1156,0	5,42	39,92
		14			54,60	2097,00	144,17	6,20	3333,00	7,81	861,00	111,50	3,97	1236,0	5,46	42,80
		16			61,98	2362,57	163,37	6,17	3755,39	7,78	969,74	123,77	3,96	1393,0	5,54	48,65
		18*			69,30	2620,64	182,22	6,15	4164,54	7,75	1076,74	135,48	3,94	1544,0	5,62	54,40
		20			76,54	2871,47	200,73	6,12	4560,42	7,72	1181,92	146,62	3,93	1689,0	5,70	60,08
		24*			90,78	3350,66	236,77	6,08	5313,50	7,65	1387,73	167,74	3,91	1963,0	5,85	71,26
		25			94,29	3466,21	245,59	6,06	5494,04	7,63	1438,38	172,68	3,91	2028,0	5,89	74,02
		30			111,54	4019,60	288,57	6,00	6351,05	7,55	1698,16	193,06	3,89	2332,0	6,07	87,56

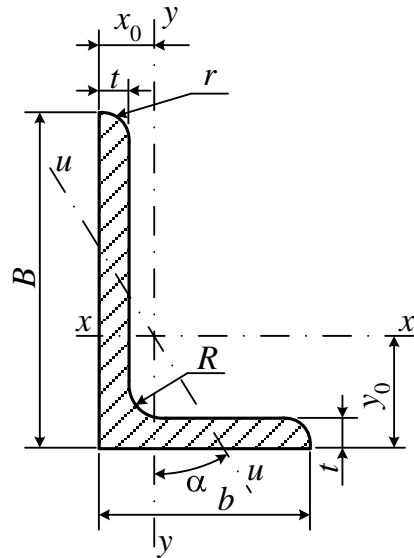
Продолжение приложения

Номер уголка	мм				Площадь поперечного сечения $A, \text{см}^2$	Справочные величины для осей										Масса 1 м уголка, кг
	$b$	$t$	$R$	$r$		$x - x$			$x_0 - x_0$		$y_0 - y_0$			$I_{xy}, \text{см}^4$	$z_0, \text{см}$	
						$I_x, \text{см}^4$	$W_x, \text{см}^3$	$i_x, \text{см}$	$I_{x0 \max}, \text{см}^4$	$i_{x0 \max}, \text{см}$	$I_{y0 \min}, \text{см}^4$	$W_{y0}, \text{см}^3$	$i_{y0 \min}, \text{см}$			
1	2	3	4	5	1	2	3	4	5	1	2	3	4	5	1	2
22	220	14	21,0	7,0	60,38	2814,36	175,18	6,83	4470,15	8,60	1158,56	138,62	4,38	1655,0	5,91	47,40
		16			68,58	3175,44	198,71	6,80	5045,37	8,58	1305,52	153,34	4,36	1869,0	6,02	53,83
25	250	16	24,0	8,0	78,40	4717,10	258,43	7,76	7492,10	9,78	1942,09	203,45	4,98	2775,0	6,75	61,55
		18			87,72	5247,24	288,82	7,73	8336,69	9,75	2157,78	223,39	4,96	3089,0	6,83	68,86
		20			96,96	5764,24	318,76	7,71	9159,73	9,72	2370,01	242,52	4,94	3395,0	6,91	76,11
		22			106,12	6270,32	348,26	7,09	9961,60	9,69	2579,04	260,52	4,93	3691,0	7,00	83,31
		25			119,71	7006,39	391,72	7,65	11125,52	9,64	2887,26	287,14	4,91	4119,0	7,11	93,97
		28			133,12	7716,86	434,25	7,61	12243,84	9,59	3189,89	311,98	4,90	4527,0	7,23	104,50
		30			141,96	8176,52	462,11	7,59	12964,66	9,56	3388,98	327,82	4,89	4788,0	7,31	111,44

**Примечания:**

1. Площадь поперечного сечения и справочные величины вычислены по номинальным размерам. При вычислении массы 1 м уголка плотность стали принята равной  $7,85 \text{ г/см}^3$ . 2. Радиусы закруглений, форма и размеры участка сопряжения внутренних граней полок, указанные в таблицах, даны для построения калибра и на уголке не проверяют. 3. Уголки, отмеченные звездочкой, изготавлиют по требованию потребителя.

Уголок неравнополочный по ГОСТ 8510-86\*



Обозначения:

- $h$  — высота большей полки;
- $b$  — ширина меньшей полки;
- $t$  — толщина полки;
- $I$  — момент инерции;
- $i$  — радиус инерции;
- $x_0, y_0$  — расстояния от центра тяжести до наружных граней полок;
- $R$  — радиус внутреннего закругления;
- $r$  — радиус закругления полки.

Номер уголка	мм			Площадь поперечного сечения $A, \text{см}^2$	$I_x,$ $\text{см}^4$	$W_x,$ $\text{см}^3$	$i_x,$ см	$I_y,$ $\text{см}^4$	$W_y,$ $\text{см}^3$	$i_y,$ см	$I_u \text{ min},$ $\text{см}^4$	$i_u \text{ min},$ см	$\text{tg}\alpha$	$x_0,$ см	$y_0,$ см	Масса 1 м уголка, кг
	$B$	$b$	$t$													
1	2	3	4	5	6	7	8	9	10	11	12	13	14	15	16	17
2,5/1,6	25	16	3	1,16	0,70	0,43	0,78	0,22	0,19	0,44	0,13	0,34	0,392	0,42	0,86	0,9
3/2	30	20	3	1,43	1,27	0,62	0,94	0,45	0,3	0,56	0,26	0,43	0,427	0,51	1,00	1,1
			4	1,86	1,61	0,82	0,93	0,56	0,39	0,55	0,34	0,43	0,421	0,54	1,04	1,5
3,2/2	32	20	3	1,49	1,52	0,72	1,01	0,46	0,3	0,55	0,28	0,43	0,382	0,49	1,08	1,2
			4	1,94	1,93	0,93	1,00	0,57	0,39	0,54	0,35	0,43	0,374	0,53	1,12	1,5

Продолжение приложения

Номер уголка	мм			Площадь поперечного сечения $A, \text{см}^2$	$I_x,$ $\text{см}^4$	$W_{x_3},$ $\text{см}^3$	$i_x,$ см	$I_y,$ $\text{см}^4$	$W_{y_3},$ $\text{см}^3$	$i_y,$ см	$I_u \text{ min},$ $\text{см}^4$	$i_u \text{ min},$ см	$tg\alpha$	$x_0,$ см	$y_0,$ см	Масса 1 м уголка, кг
	$B$	$b$	$t$													
1	2	3	4	5	6	7	8	9	10	11	12	13	14	15	16	17
4/2,5	40	25	3	1,89	3,06	1,14	1,27	0,93	0,49	0,7	0,56	0,54	0,385	0,59	1,32	1,5
			4	2,47	3,93	1,49	1,26	1,18	0,63	0,69	0,71	0,54	0,281	0,63	1,37	1,9
			5	3,03	4,73	1,82	1,25	1,41	0,77	0,68	0,86	0,53	0,374	0,66	1,41	2,4
4/30	40	30	4	2,67	4,18	1,54	1,25	2,01	0,91	0,87	1,09	0,64	0,544	0,78	1,28	2,3
			5	3,28	5,04	1,88	1,24	2,41	1,11	0,86	1,33	0,64	0,539	0,82	1,32	2,5
4,5/2,8	45	28	3	2,14	4,41	1,45	1,48	1,32	0,61	0,79	0,79	0,61	0,382	0,64	1,47	1,7
			4	2,80	5,68	1,9	1,42	1,69	0,8	0,78	1,02	0,60	0,379	0,68	1,51	2,2
5/3,2	50	32	3	2,42	6,18	1,82	1,60	1,99	0,81	0,91	1,18	0,70	0,403	0,72	1,6	1,9
			4	3,17	7,98	2,38	1,59	2,56	1,05	0,9	1,52	0,69	0,401	0,76	1,6,5	2,4
5,6/3,6	56	36	4	3,58	11,37	3,01	1,78	3,7	1,34	1,02	2,19	0,78	0,406	0,84	1,8,2	2,8
			5	4,41	13,82	3,7	1,77	4,48	1,65	1,01	2,65	0,78	0,404	0,88	1,8,7	3,5
6,3/4	63	40	4	4,04	16,33	3,83	2,01	5,16	1,67	1,13	3,07	0,87	0,397	0,91	2,03	3,2
			5	4,98	19,91	4,72	2,00	6,26	2,05	1,12	3,73	0,86	0,396	0,95	2,08	3,9
			6	5,90	23,31	5,58	1,99	7,29	2,42	1,11	4,36	0,86	0,393	0,90	2,12	4,6
			8	7,68	29,6	7,22	1,96	9,15	3,12	1,09	5,58	0,85	0,386	1,07	2,2	6,0
6,5/5	65	50	5	5,56	23,41	5,2	2,05	12,08	3,23	1,47	6,41	1,07	0,576	1,26	2,0	4,4
			6	6,60	27,46	6,16	2,04	14,12	3,82	1,46	7,52	1,07	0,575	1,30	2,04	5,2
			7	7,62	31,32	7,08	2,03	16,05	4,38	1,45	8,6	1,06	0,571	1,34	2,08	5,9
			8	8,62	35	7,99	2,02	18,88	4,93	1,44	9,65	1,06	0,570	1,37	2,12	6,8
7/4,5	70	45	5	5,59	27,76	5,88	2,23	9,05	2,62	1,27	5,34	0,98	0,406	1,05	2,28	4,3

Продолжение приложения

Номер уголка	мм			Площадь поперечного сечения $A, \text{см}^2$	$I_x,$ $\text{см}^4$	$W_{x3},$ $\text{см}^3$	$i_x,$ см	$I_y,$ $\text{см}^4$	$W_{y3},$ $\text{см}^3$	$i_y,$ см	$I_u \text{ min},$ $\text{см}^4$	$i_u \text{ min},$ см	$\text{tg}\alpha$	$x_0,$ см	$y_0,$ см	Масса 1 м уголка, кг
	$B$	$b$	$t$													
1	2	3	4	5	6	7	8	9	10	11	12	13	14	15	16	17
7,5/5	75	50	5	6,11	34,81	6,81	2,39	12,47	3,250	1,43	7,24	1,09	0,436	1,17	2,39	4,8
			6	7,25	40,92	8,08	2,38	14,6	3,850	1,42	8,48	1,08	0,435	1,21	2,44	5,7
			7	8,37	46,77	9,31	2,36	16,61	4,430	1,41	9,69	1,08	0,435	1,25	2,48	6,6
			8	9,47	52,38	10,52	2,35	18,52	4,880	1,4	10,87	1,07	0,430	1,29	2,52	7,4
8/5	80	50	5	6,36	41,64	7,71	2,56	12,68	3,280	1,41	7,57	1,0	0,387	1,13	2,6	4,5
			6	7,55	48,98	9,15	2,55	14,85	3,880	1,4	8,88	1,08	0,386	1,17	2,65	5,9
8/6	80	60	6	8,15	52,06	9,42	2,53	25,18	5,580	1,76	13,61	1,29	0,547	1,49	2,47	6,4
			7	9,42	59,61	10,87	2,52	28,74	6,430	1,75	15,58	1,29	0,546	1,53	2,52	7,4
			8	10,67	66,88	12,38	2,5	32,15	7,260	1,74	17,49	1,28	0,544	1,57	2,56	8,4
9/5,6	90	56	5,5	7,86	65,28	10,74	2,88	19,67	4,530	1,58	11,77	1,22	0,384	1,26	2,92	6,2
			6	8,54	70,58	11,66	2,88	21,22	4,910	1,58	12,7	1,22	0,384	1,28	2,95	6,7
			8	11,18	90,87	15,24	2,85	27,08	6,390	1,56	16,29	1,21	0,380	1,36	3,04	8,8
10/6,3	100	63	6	9,58	98,29	14,52	3,20	30,58	6,270	1,79	18,2	1,38	0,393	1,42	3,23	7,5
			7	11,09	112,86	16,78	3,19	34,99	7,230	1,78	20,83	1,37	0,392	1,46	3,28	8,7
			8	12,57	126,96	19,01	3,18	39,21	8,170	1,77	23,38	1,36	0,391	1,5	3,32	9,9
			10	15,47	153,95	23,32	3,15	47,18	9,990	1,75	28,34	1,35	0,387	1,58	3,4	12,1
10/6,5	100	65	7	11,23	114,05	16,87	3,19	38,32	7,700	1,85	22,77	1,41	0,415	1,52	3,24	8,8
			8	12,73	128,31	19,11	3,18	42,96	8,700	1,84	25,24	1,41	0,414	1,56	3,28	10,0
			10	15,67	155,52	23,45	3,15	51,68	10,640	1,82	30,6	1,4	0,410	1,64	3,37	12,3
11/7	110	70	6,5	11,45	142,42	19,11	3,53	45,61	8,420	2,0	26,94	1,53	0,402	1,58	3,55	9,0
			8	13,93	171,54	23,22	3,51	54,64	10,200	1,98	32,31	1,52	0,400	1,64	3,61	10,9

## Окончание приложения

Номер уголка	мм			Площадь поперечного сечения $A, \text{см}^2$	$I_x,$ $\text{см}^4$	$W_x,$ $\text{см}^3$	$i_x,$ см	$I_y,$ $\text{см}^4$	$W_y,$ $\text{см}^3$	$i_y,$ см	$I_u \text{ min},$ $\text{см}^4$	$i_u \text{ min},$ см	$tg\alpha$	$x_0,$ см	$y_0,$ см	Масса 1 м уголка, кг
	$B$	$b$	$t$													
1	2	3	4	5	6	7	8	9	10	11	12	13	14	15	16	17
12,5/8	125	80	7	14,06	226,53	26,67	4,01	73,73	11,89	2,29	43,4	1,76	0,407	1,8	4,01	11,0
			8	15,98	225,62	30,26	4,0	80,95	13,47	2,28	48,82	1,75	0,406	1,84	4,05	12,6
			10	19,7	311,61	37,27	3,98	100,47	16,52	2,26	59,33	1,74	0,404	1,92	4,14	15,5
			12	23,36	364,79	44,07	3,95	116,84	19,46	2,24	69,47	1,72	0,400	2,0	4,22	18,3
14/9	140	90	8	18,0	363,68	38,25	4,49	119,79	17,19	2,58	70,27	1,58	0,411	2,03	4,49	14,1
			10	22,24	444,45	47,19	4,47	145,54	21,14	2,58	85,51	1,96	0,409	2,12	4,58	17,5
16/10	160	100	9	22,87	605,97	56,04	5,15	186,03	23,96	2,85	110,4	2,2	0,391	2,24	5,19	18,0
			10	25,28	666,59	61,91	5,13	204,09	26,42	2,84	121,16	2,19	0,390	2,28	5,23	19,9
			12	30,04	784,22	73,42	5,11	238,75	31,23	2,82	142,14	2,18	0,388	2,36	5,32	23,6
			14	34,72	897,19	84,65	5,08	271,6	35,89	2,8	162,49	2,16	0,385	2,43	5,4	27,3
18/11	180	110	10	28,33	952,28	78,59	5,8	276,37	32,27	3,12	165,44	2,42	0,376	2,44	5,88	22,2
			12	33,69	1122,56	93,33	5,77	324,09	38,2	3,1	194,28	2,4	0,374	2,52	5,97	26,4
20/12,5	200	125	11	34,87	1449,02	107,31	6,45	446,36	45,98	3,58	263,84	2,75	0,392	2,79	6,5	27,4
			12	37,89	1568,19	116,51	6,43	481,93	49,85	3,57	285,04	2,74	0,392	2,83	6,54	29,7
			14	43,87	1800,83	134,64	6,41	550,77	57,43	3,54	326,54	2,73	0,390	2,91	6,62	34,4
			16	49,77	2026,08	152,41	6,38	616,66	64,83	3,52	366,99	2,72	0,388	2,99	6,71	39,1
25/16	250	160	12	48,3	3147	184,79	8,07	1032	82,76	4,62	604	3,54	0,410	3,53	7,97	37,9
			16	63,6	4091	242,65	8,02	1333	108,28	4,58	781	3,5	0,408	3,69	8,14	49,9
			18	71,1	4545	271,02	7,99	1475	120,6	4,56	896	3,49	0,407	3,77	8,23	55,8
			20	78,5	4987	298,8	7,97	1613	132,76	4,53	949	3,48	0,405	3,85	8,31	61,7