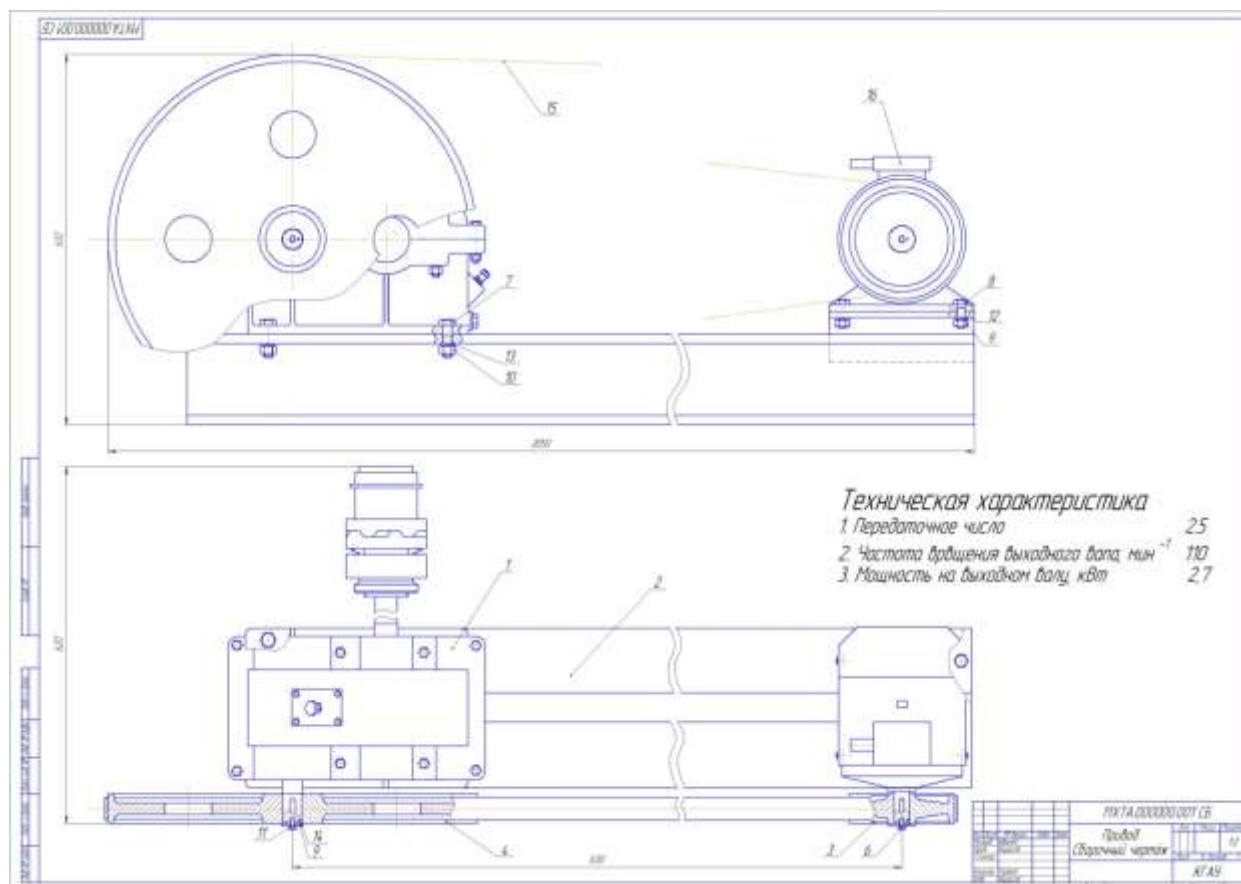
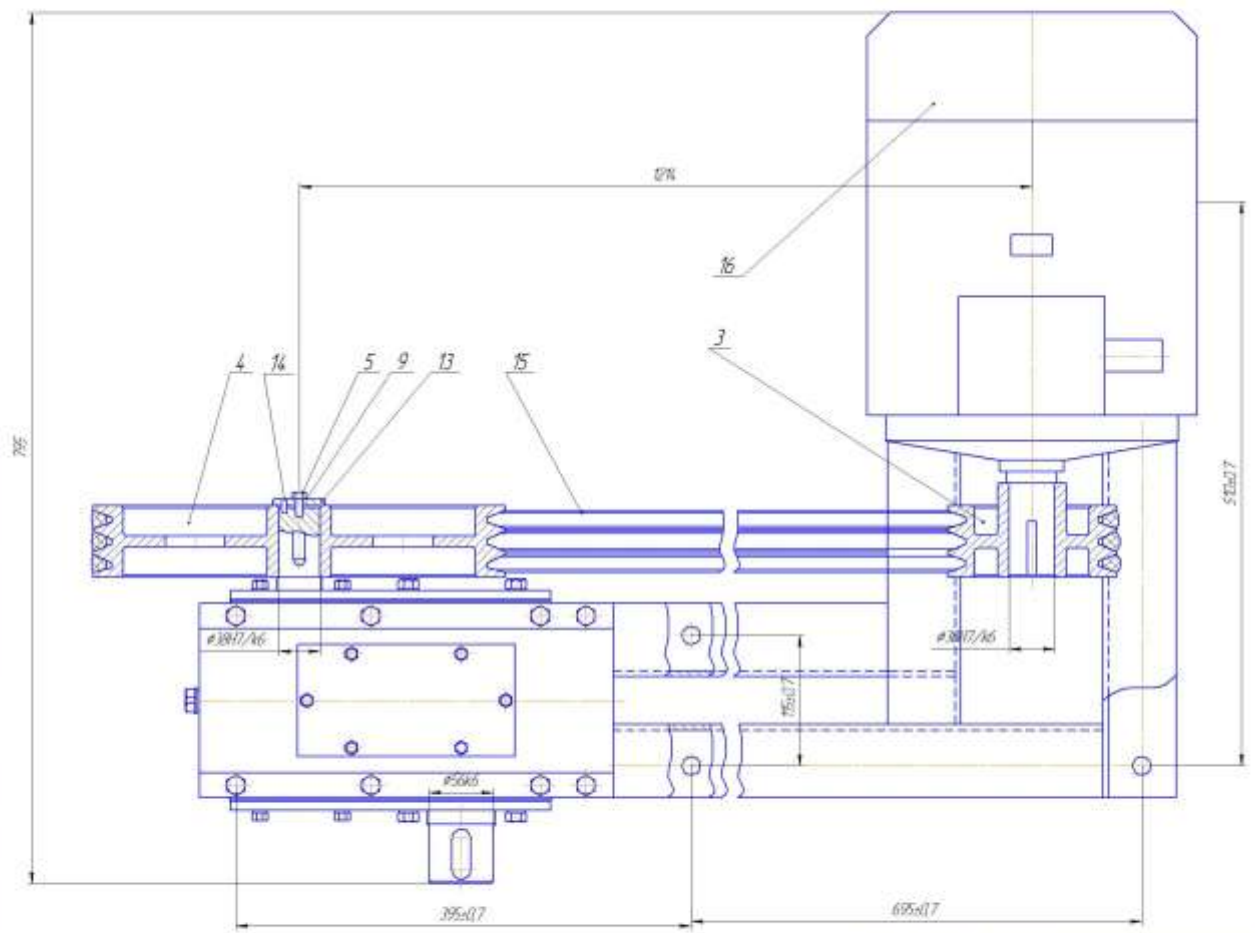
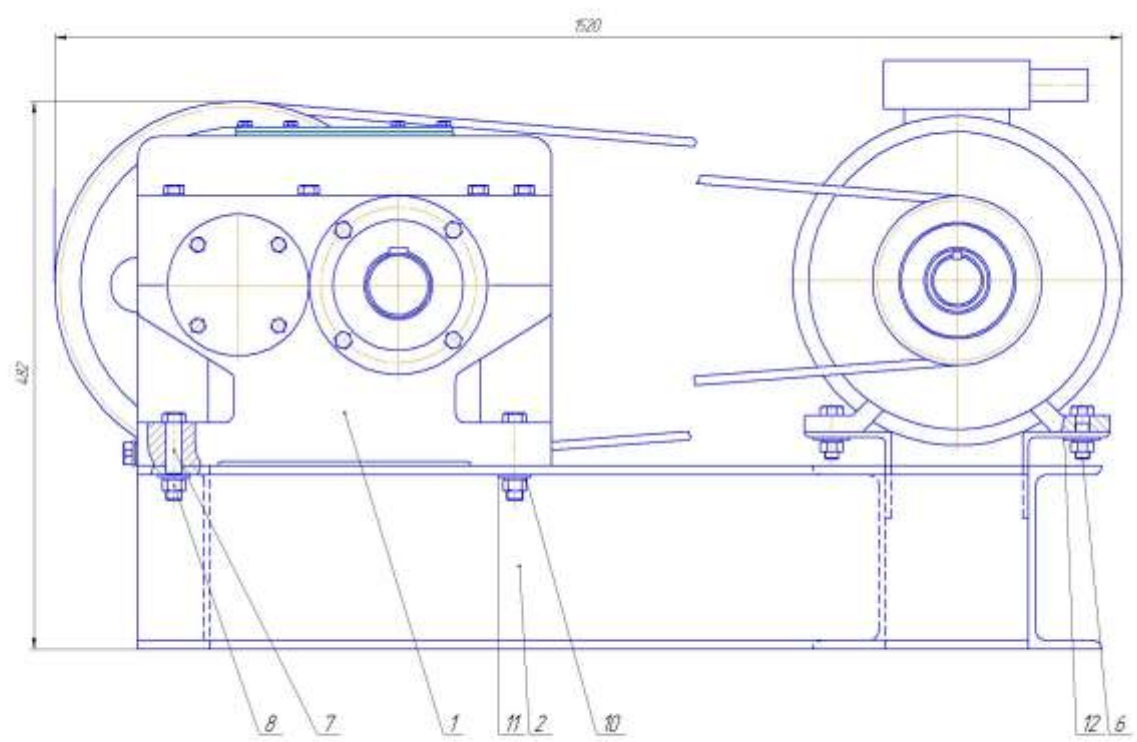


Схемы приводов



Плоскоременная передача – прямозубый цилиндрический редуктор

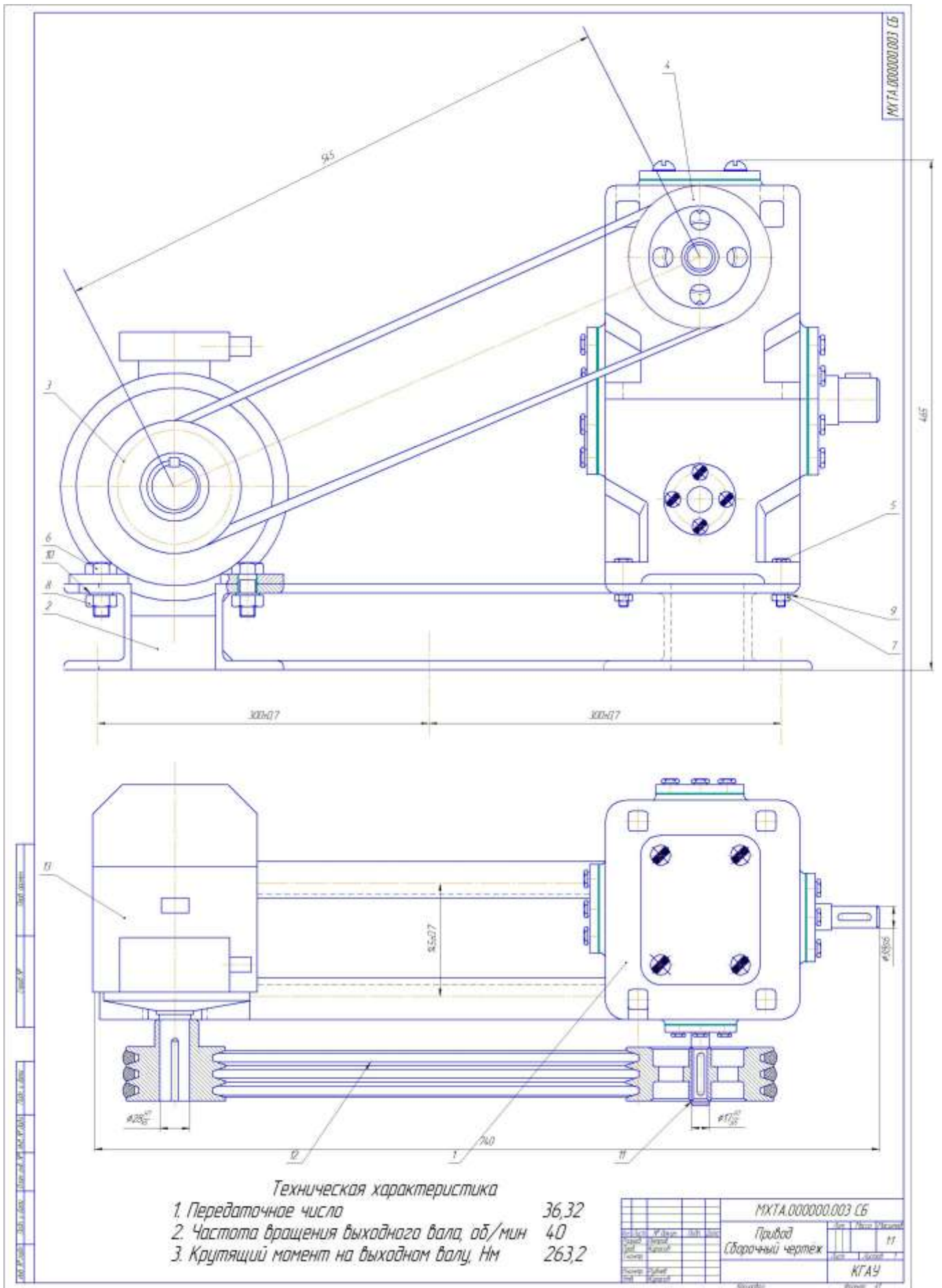


Техническая характеристика

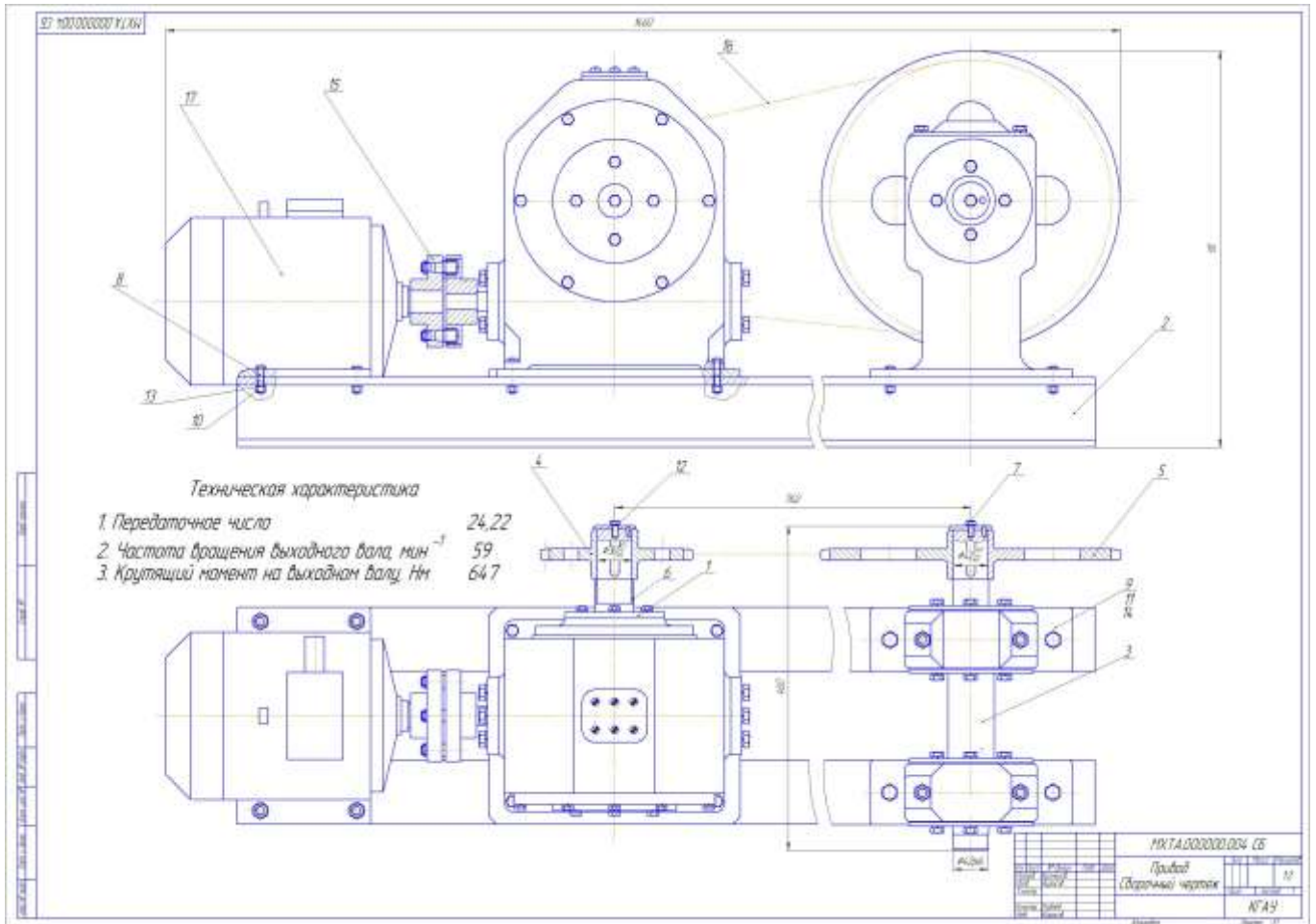
- 1. Передаточное число - 7,11
- 2. Крутящий момент на выходном валу, Нм - 375
- 3. Частота вращения выходного вала, об/мин - 135

МХТА.000000.002.СБ		Лист	12
Привод		Исполн.	1
Сборочный чертеж		КГАУ	
Инженер	Провер.	Директ.	

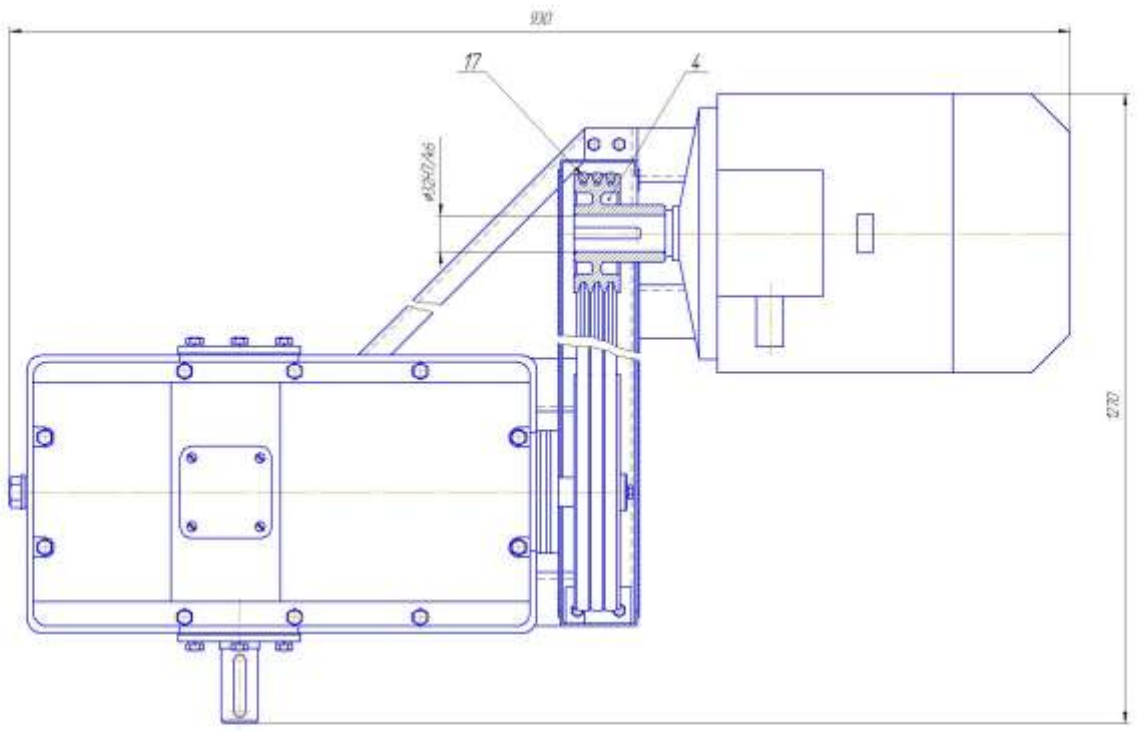
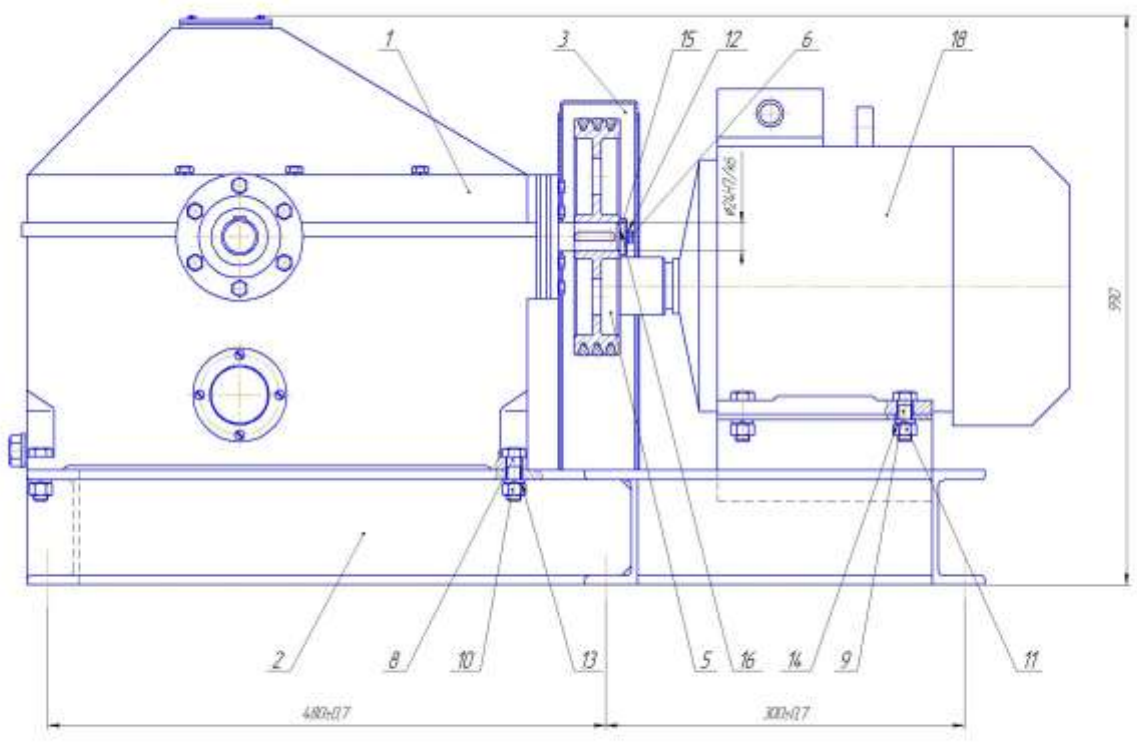
Клиноременная передача – прямозубый цилиндрический редуктор



Клиноременная передача – червячный редуктор



Червячный редуктор – цепная передача



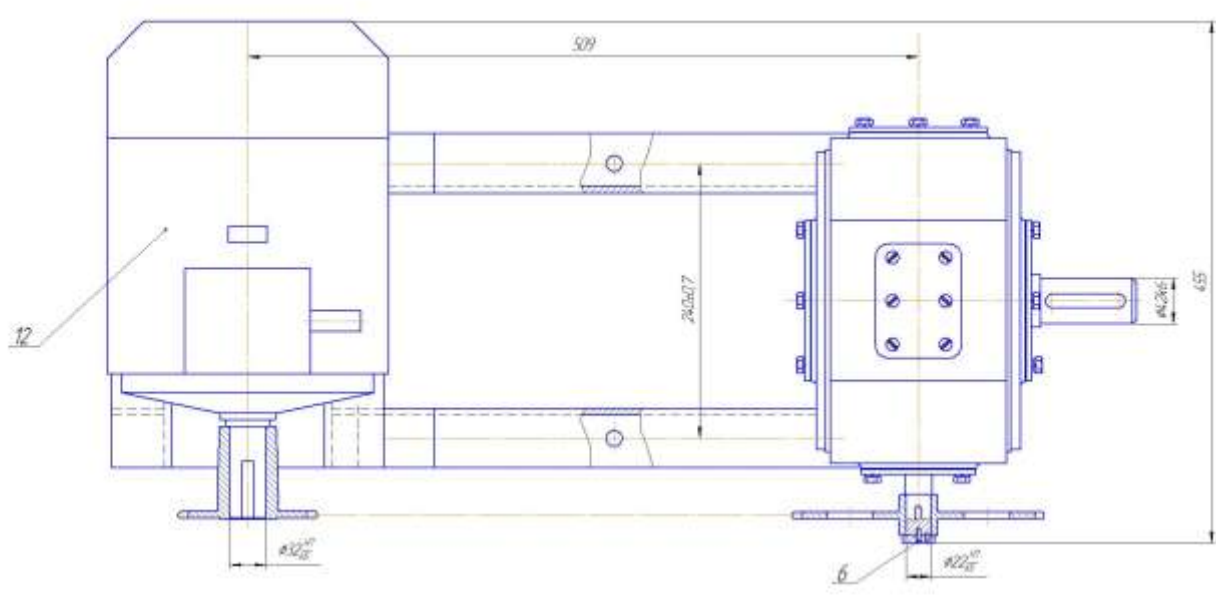
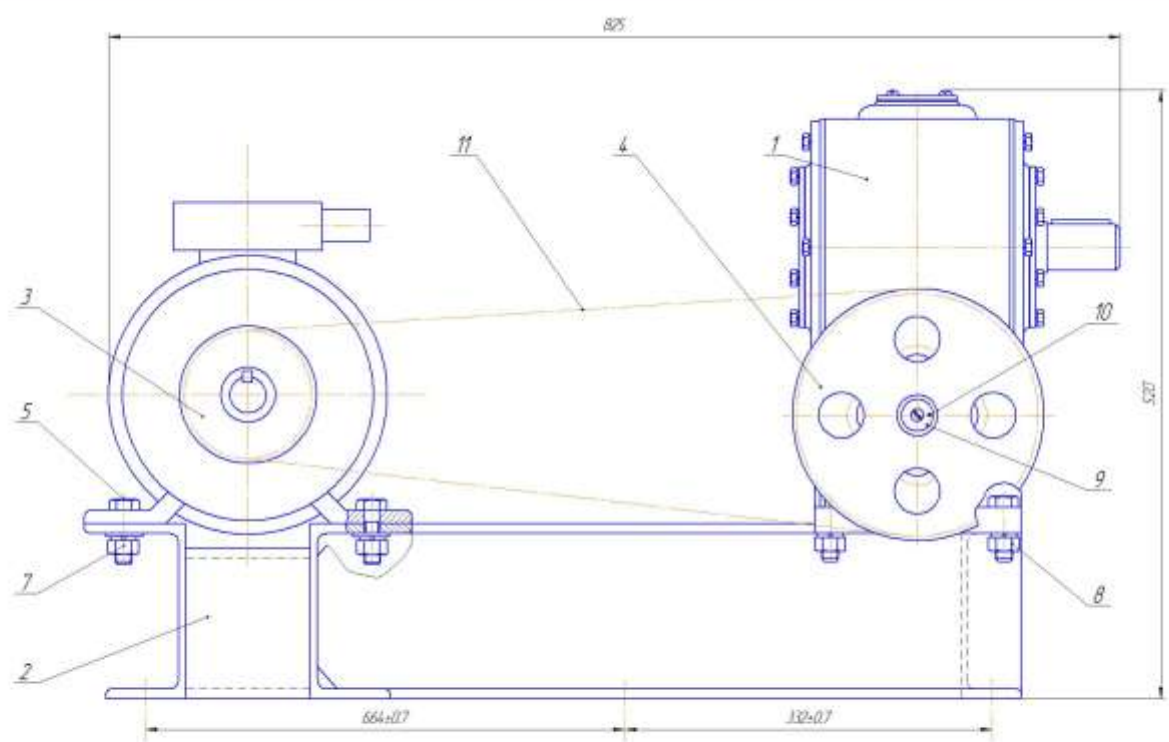
Техническая характеристика

- 1. Передаточное число 7,92
- 2. Крутящий момент на выходном валу, Нм 1716
- 3. Частота вращения выходного вала, об/мин 89

МХТА.000000.005.СБ		Лист	Измен.	Исполн.
Привод		№	№	№
(Полочный чертеж)		№	№	№
КГАУ		№	№	№

Клиноременная передача – конический редуктор

МХТА.000000.007.СБ



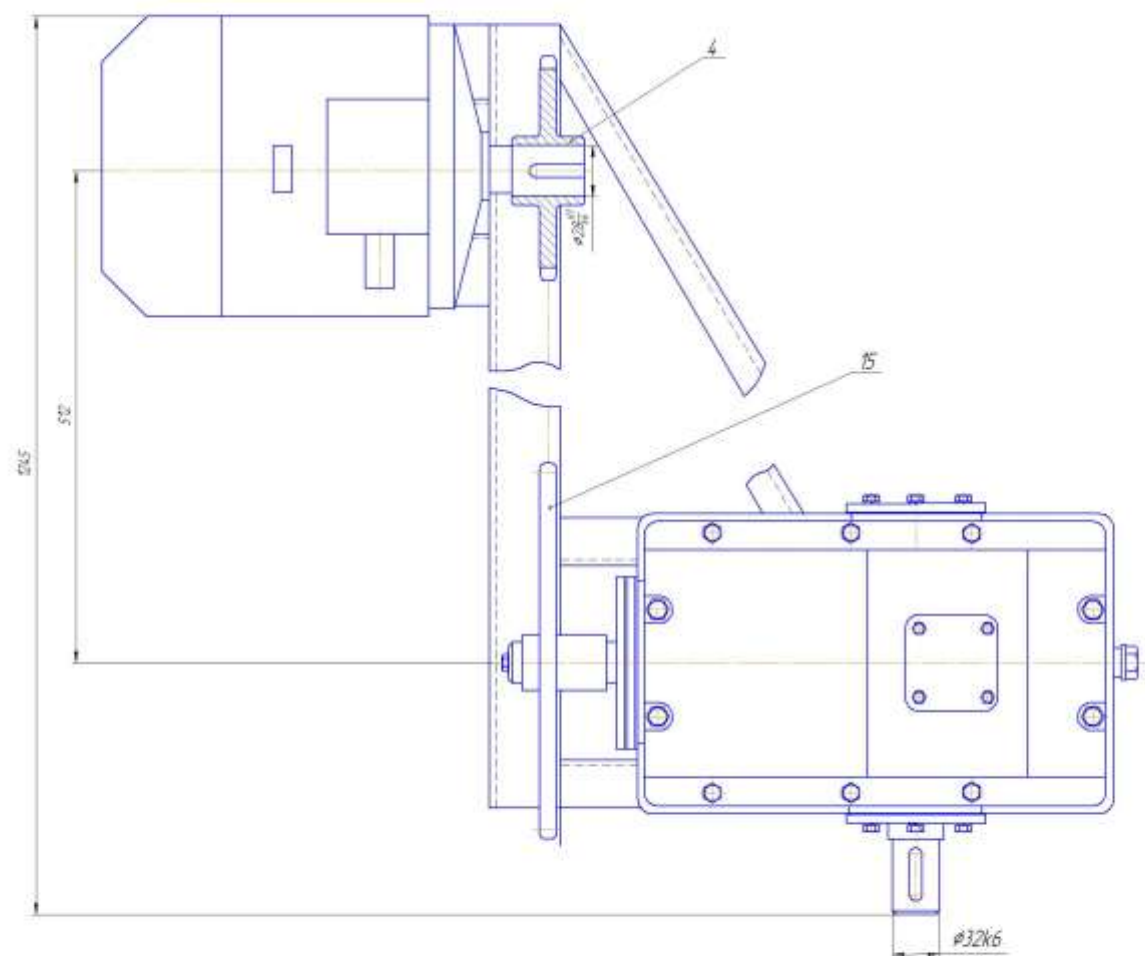
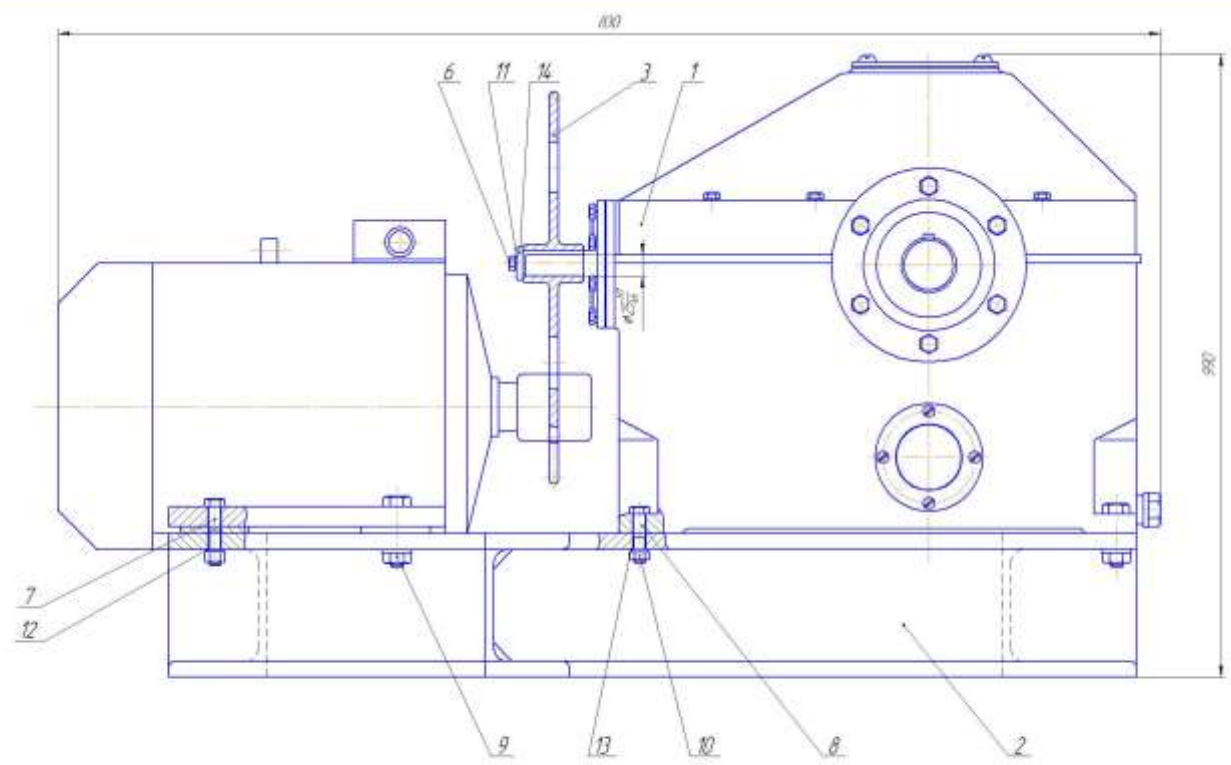
Техническая характеристика

- 1. Передаточное число 17,327
- 2. Частота вращения выходного вала, мин⁻¹ 45
- 3. Крутящий момент на выходном валу, Нм 642

МХТА.000000.007.СБ				Лист	12
Привод				Исполн.	
Сборочный чертёж				Провер.	
				КГАУ	

Цепная передача - червячный редуктор

МХТА.000000.020.СБ



Техническая характеристика

- 1. Передаточное число 9.53
- 2. Частота вращения выходного вала, мин⁻¹ 100
- 3. Крутящий момент на выходном валу, Нм 100

МХТА.000000.020.СБ		Лист	Измен.
Привод		№	12
Сборочный чертёж		№	1
КГАУ		Дата	

Цепная передача - конический редуктор