

МИНИСТЕРСТВО СЕЛЬСКОГО ХОЗЯЙСТВА РОССИЙСКОЙ ФЕДЕРАЦИИ
Федеральное государственное бюджетное образовательное учреждение
высшего образования
**«КУБАНСКИЙ ГОСУДАРСТВЕННЫЙ АГРАРНЫЙ УНИВЕРСИТЕТ
ИМЕНИ И. Т. ТРУБИЛИНА»**

ФАКУЛЬТЕТ ГИДРОМЕЛИОРАЦИИ



Рабочая программа дисциплины
Электротехника, электроника и автоматика
наименование дисциплины

Направление подготовки
20.03.02 Природообустройство и водопользование

Направленность
**Инженерные системы сельскохозяйственного водоснабжения
обводнения и водоотведения**

Уровень высшего образования
бакалавриат

Форма обучения
очная

Краснодар
2020


Рабочая программа дисциплины «Электротехника, электроника и автоматика» разработана на основе ФГОС ВО 20.03.02 Природообустройство и водопользование утвержденного приказом Министерства образования и науки РФ от 06.03. 2015 г. № 160.

Автор:
канд. техн. наук, доцент


_____ А.Е. Усков

Рабочая программа обсуждена и рекомендована к утверждению решением кафедры Электротехники, теплотехники и ВИЭ от 02.03.2020 г., протокол № 7

Заведующий кафедрой
звание, должность


_____ О.В. Григораш

Рабочая программа одобрена на заседании методической комиссии факультета гидромелиорации, протокол от 20.04.2020 № 8.

Председатель
методической комиссии
д-т экон. наук, профессор


_____ В.О. Шишкин

Руководитель
основной профессиональной
образовательной программы
канд. техн. наук, доцент


_____ В.В. Ванжа

1 Цель и задачи освоения дисциплины

Целью освоения дисциплины «Электротехника, электроника и автоматика» является формирование комплекса знаний об организационных, научных и методических основах дисциплины, которые необходимы студентам для практической деятельности как будущим специалистам в области сельскохозяйственного водоснабжения, водоотведения и обводнения, и освоения общепрофессиональных дисциплин по направлению подготовки «Природообустройство и водопользование».

Задачи

- освоение основных законов электротехники и аналитических зависимостей для расчёта параметров электрических и магнитных цепей;
- подготовка специалистов, умеющих взаимодействовать на инженерном уровне со специалистами по электрификации природообустройства и водопользования.

2 Перечень планируемых результатов по дисциплине, соотнесенных с планируемыми результатами освоения образовательной программы

В результате освоения дисциплины формируются следующие компетенции:

ОПК-3 - способность обеспечивать требуемое качество выполняемых работ и рациональное использование ресурсов

ПК-4 - способность оперировать техническими средствами при производстве работ по природообустройству и водопользованию, при измерении основных параметров природных и технологических процессов»

3 Место дисциплины в структуре ОП бакалавриата

«Электротехника, электроника и автоматика» является дисциплиной базовой части ОП подготовки обучающихся по направлению 20.03.02 «Природообустройство и водопользование», направленность «Мелиорация, рекультивация и охрана земель».

4 Объем дисциплины (108 часов, 3 зачетных единиц)

Виды учебной работы	Объем, часов	
	Очная	Заочная
Контактная работа	59	11
в том числе: — аудиторная по видам учебных	58	10

№ п/п	Наименование темы с указанием основных вопросов	Формируемые компетенции	Семестр	Виды учебной работы, включая самостоятельную работу студентов и трудоемкость (в часах)			
				Лекции	Практические занятия	лабораторные занятия	Самостоятельная работа
1	<p>Введение. Электрические цепи постоянного тока. Введение. Электрическая энергия, ее особенности и область применения. Основные определения, методы расчета электрических цепей постоянного тока. Закон Ома. Расчет тока, напряжения, мощности, сопротивления и КПД. Баланс мощностей. Законы Кирхгофа.</p>	ОПК-3 ПК-4;	4	2	2	2	4
2	<p>Электрические цепи переменного тока и магнитные цепи. Частота, период, действующие, средние мгновенные значения тока и напряжения. Сдвиг фаз. Коэффициент мощности. Расчет линейных цепей переменного тока. Расчет электрических цепей с нелинейными элементами. Полное сопротивление цепи переменного тока. Активная, реактивная и полная мощности. Потери электроэнергии.</p>	ОПК-3 ПК-4;	4	2	4	2	5
3	<p>Трёхфазные цепи переменного тока. Понятия о трёхфазных цепях. Способы изображения и соединения фаз трёхфазного источника питания и приемников электроэнергии. Назначение</p>	ОПК-3 ПК-4;	4	2	2	2	5

№ п/п	Наименование темы с указанием основных вопросов	Формируемые компетенции	Семестр	Виды учебной работы, включая самостоятельную работу студентов и трудоемкость (в часах)			
				Лекции	Практические занятия	лабораторные занятия	Самостоятельная работа
	нейтрального провода. Симметричный и несимметричные режимы трехфазной цепи. Активная, реактивная и полная мощности трехфазной цепи.						
4	Трансформаторы, электрические машины и основы электропривода. Назначение и область применения. Устройство и принцип действия. Основные параметры и характеристики. Автотрансформаторы и сварочные трансформаторы. Машины постоянного тока. Назначение, устройство и принцип действия. Асинхронные машины. Синхронные машины. Назначение, устройство и принцип действия. Основные характеристики машин переменного тока.	ОПК-3 ПК-4;	4	2	2	2	5
5	Элементарная база современных электронных устройств. Назначение, принцип действия, параметры и основные характеристики полупроводниковых приборов: диодов, стабилитронов, тиристоров, биполярных и полевых транзисторов.	ОПК-3 ПК-4;	4	2	2	2	5
6	Источники вторичного	ОПК-3 ПК-4;	4	2		2	5

№ п/п	Наименование темы с указанием основных вопросов	Формируемые компетенции	Семестр	Виды учебной работы, включая самостоятельную работу студентов и трудоемкость (в часах)			
				Лекции	Практические занятия	лабораторные занятия	Самостоятельная работа
	<i>электропитания.</i> Оптоэлектронные приборы. Структурная схема источников вторичного питания. Основные схемы и принцип действия однофазных и трехфазных выпрямителей. Расчет электрических параметров выпрямителей и их выходных фильтров.						
7	<i>Электрические измерения и электроизмерительные приборы.</i> Электрические измерения и электроизмерительные приборы. Основные понятия и определения. Абсолютная и относительная погрешности измерений. Класс точности измерительных приборов. Системы электроизмерительных приборов их устройство и принцип действия. Измерение токов, напряжений, сопротивлений, мощности и расхода электрической энергии.	ОПК-3 ПК-4;	4	2	2	2	5

№ п/п	Наименование темы с указанием основных вопросов	Формируемые компетенции	Семестр	Виды учебной работы, включая самостоятельную работу студентов и трудоемкость (в часах)			
				Лекции	Практические занятия	лабораторные занятия	Самостоятельная работа
8	<p>Электроснабжение. Состав и назначение элементов энергетической системы. Электрические станции. Электрические сети. Воздушные и кабельные линии электропередачи. Подстанции и распределительные устройства. Расчет потерь мощности при передаче электроэнергии. Расчет сечения проводов питающих линий. Качество и экономия электроэнергии. Производственное использование электрического света. Основные понятия. Лампы низкого и высокого давления. Арматура для ламп. Упрощенный способ расчета освещения.</p>	ОПК-3 ПК-4;	4	2	2	2	5
9	<p>Электробезопасность. Основные положения электробезопасности. Действие тока на организм человека. Оказание первой помощи пострадавшему от электрического тока. Защита заземлением и занулением. Расчет заземлителей. Устройство защитного отключения. Защита от атмосферного электричества. Расчет стержневых молниеотводов. Технические и</p>	ОПК-3 ПК-4;	4	2	2		5

№ п/п	Наименование темы с указанием основных вопросов	Формируемые компетенции	Семестр	Виды учебной работы, включая самостоятельную работу студентов и трудоемкость (в часах)			
				Лекции	Практические занятия	лабораторные занятия	Самостоятельная работа
	организационные мероприятия обеспечивающие безопасность работ.						
10	Основы автоматики и автоматизации природообустройства. Логические операции в релейно-контактных схемах. Требования, предъявляемые к АСР. Понятие о математическом моделировании АСР. Структурные схемы АСР.	ОПК-3 ПК-4;	4	2	2	2	5
Итого				20	20	18	49

Содержание и структура дисциплины по заочной форме обучения

№ п/п	Наименование темы с указанием основных вопросов	Формируемые компетенции	Семестр	Виды учебной работы, включая самостоятельную работу студентов и трудоемкость (в часах)			
				Лекции	Практические занятия	лабораторные занятия	Самостоятельная работа
1	Введение. Электрические цепи постоянного тока. Введение. Электрическая энергия, ее особенности и область применения. Основные определения, методы расчета электрических цепей постоянного тока. Закон Ома. Расчет тока, напряжения, мощности, сопротивления и КПД. Баланс мощностей. Законы Кирхгофа.	ОПК-3 ПК-4;	4	0,5	1	1	10
2	Электрические цепи переменного тока и магнитные цепи.	ОПК-3 ПК-4;	4	0,5	1	1	10

№ п/п	Наименование темы с указанием основных вопросов	Формируемые компетенции	Семестр	Виды учебной работы, включая самостоятельную работу студентов и трудоемкость (в часах)			
				Лекции	Практические занятия	лабораторные занятия	Самостоятельная работа
	Частота, период, действующие, средние мгновенные значения тока и напряжения. Сдвиг фаз. Коэффициент мощности. Расчет линейных цепей переменного тока. Расчет электрических цепей с нелинейными элементами. Полное сопротивление цепи переменного тока. Активная, реактивная и полная мощности. Потери электроэнергии.						
3	Трехфазные цепи переменного тока. Понятия о трехфазных цепях. Способы изображения и соединения фаз трехфазного источника питания и приемников электроэнергии. Назначение нейтрального провода. Симметричный и несимметричные режимы трехфазной цепи. Активная, реактивная и полная мощности трехфазной цепи.	ОПК-3 ПК-4;	4	0,5	1	1	10
4	Трансформаторы, электрические машины и основы электропривода. Назначение и область применения. Устройство и принцип действия. Основные параметры и характеристики. Автотрансформаторы и	ОПК-3 ПК-4;	4	0,5	1	1	14

№ п/п	Наименование темы с указанием основных вопросов	Формируемые компетенции	Семестр	Виды учебной работы, включая самостоятельную работу студентов и трудоемкость (в часах)			
				Лекции	Практические занятия	лабораторные занятия	Самостоятельная работа
	сварочные трансформаторы. Машины постоянного тока. Назначение, устройство и принцип действия. Асинхронные машины. Синхронные машины. Назначение, устройство и принцип действия. Основные характеристики машин переменного тока.						
5	Элементарная база современных электронных устройств. Назначение, принцип действия, параметры и основные характеристики полупроводниковых приборов: диодов, стабилитронов, тиристоров, биполярных и полевых транзисторов.	ОПК-3 ПК-4;	4				14
6	Источники вторичного электропитания. Оптоэлектронные приборы. Структурная схема источников вторичного питания. Основные схемы и принцип действия однофазных и трехфазных выпрямителей. Расчет электрических параметров выпрямителей и их выходных фильтров.	ОПК-3 ПК-4;	4				10
7	Электрические измерения и электроизмерительные приборы. Электрические	ОПК-3 ПК-4;	4				10

№ п/п	Наименование темы с указанием основных вопросов	Формируемые компетенции	Семестр	Виды учебной работы, включая самостоятельную работу студентов и трудоемкость (в часах)			
				Лекции	Практические занятия	лабораторные занятия	Самостоятельная работа
	измерения и электроизмерительные приборы. Основные понятия и определения. Абсолютная и относительная погрешности измерений. Класс точности измерительных приборов. Системы электроизмерительных приборов их устройство и принцип действия. Измерение токов, напряжений, сопротивлений, мощности и расхода электрической энергии.						
8	<i>Электроснабжение.</i> Состав и назначение элементов энергетической системы. Электрические станции. Электрические сети. Воздушные и кабельные линии электропередачи. Подстанции и распределительные устройства. Расчет потерь мощности при передаче электроэнергии. Расчет сечения проводов питающих линий. Качество и экономия электроэнергии. Производственное использование электрического света. Основные понятия. Лампы низкого и высокого давления. Арматура для ламп. Упрощенный способ	ОПК-3 ПК-4;	4				6

№ п/п	Наименование темы с указанием основных вопросов	Формируемые компетенции	Семестр	Виды учебной работы, включая самостоятельную работу студентов и трудоемкость (в часах)			
				Лекции	Практические занятия	лабораторные занятия	Самостоятельная работа
	расчета освещения.						
9	Электробезопасность. Основные положения электробезопасности. Действие тока на организм человека. Оказание первой помощи пострадавшему от электрического тока. Защита заземлением и занулением. Расчет заземлителей. Устройство защитного отключения. Защита от атмосферного электричества. Расчет стержневых молниеотводов. Технические и организационные мероприятия обеспечивающие безопасность работ.	ОПК-3 ПК-4;	4				6
10	Основы автоматики и	ОПК-3	4				4

№ п/п	Наименование темы с указанием основных вопросов	Формируемые компетенции	Семестр	Виды учебной работы, включая самостоятельную работу студентов и трудоемкость (в часах)			
				Лекции	Практические занятия	лабораторные занятия	Самостоятельная работа
	автоматизации природообустройства. Логические операции в релейно-контактных схемах. Требования, предъявляемые к АСР. Понятие о математическом моделировании АСР. Структурные схемы АСР.	ПК-4;					
Итого				2	4	4	93

6 Перечень учебно-методического обеспечения для самостоятельной работы обучающихся по дисциплине

Практикум «Электротехника и электроника». О.В. Григораш, А.А. Шевченко, А.А. Хамула, А.В. Квитко документ PDF 2015 г.

1. https://edu.kubsau.ru/file.php/124/8_Praktikum_EHlektrotehnika_i_ehlektronika.pdf

7 Фонд оценочных средств для проведения промежуточной аттестации

7.1 Перечень компетенций с указанием этапов их формирования в процессе освоения образовательной программы

Номер семестра	Этапы формирования компетенций по дисциплинам, практикам в процессе освоения ОП
	ПК-4 – способность оперировать техническими средствами при производстве работ по природообустройству и водопользованию, при измерении основных параметров природных и технологических процессов
2	Инженерная геодезия
3	Компьютерная графика
3	Основы управления мелиоративными системами
6	Механика грунтов, основания и фундаменты
	ОПК-3 - способность обеспечивать требуемое качество выполняемых работ и рациональное использование ресурсов
2	Гидрология
4	Гидравлика

Номер семестра	Этапы формирования компетенций по дисциплинам, практикам в процессе освоения ОП
4	Теоретическая механика
4	Электротехника, электроника и автоматика
4	Метрология, сертификация и стандартизация
5	Материаловедение и технологии конструкционных материалов
5	Сопротивление материалов
6	Инженерные конструкции
6	Механика грунтов, основания и фундаменты
6	Машины и оборудование для природообустройства и водопользователя
7	Организация и технология работ по природообустройству и водопользованию

7.2 Описание показателей и критериев оценивания компетенций на различных этапах их формирования, описание шкалы оценивания

Планируемые результаты освоения компетенций	Уровень освоения				Оценочное средство
	Неудовлетворительно (минимальный)	Удовлетворительно (пороговый)	Хорошо (средний)	Отлично (высокий)	
ОПК-3 - способность обеспечивать требуемое качество выполняемых работ и рациональное использование ресурсов					
Знать: - способы и мероприятия по регулированию водного режима; основные задачи службы эксплуатации мелиоративных систем.	Не владеет знаниями в области способов и мероприятий по регулированию водного режима; не знает основных задач службы эксплуатации мелиоративных систем.	Имеет поверхностные знания о способах и мероприятиях по регулированию водного режима; об основных задачах службы эксплуатации мелиоративных систем	Знает способы и мероприятия по регулированию водного режима; основные задачи службы эксплуатации мелиоративных систем.	Знает на высоком уровне способы и мероприятия по регулированию водного режима; основные задачи службы эксплуатации мелиоративных систем	Тесты с среде «Индиго», расчётно-графические работы, устный опрос
Уметь: - проверять соответствие функционирования мелиоративных объектов требованиям технической документации; - оценивать и анализировать эффективность	Не умеет проверять соответствие функционирования документации; оценивать и анализировать эффективность использования водных ресурсов. Умеет на низком уровне проверять соответствие функционирования мелиоративных	Умеет на низком уровне проверять соответствие функционирования мелиоративных объектов требованиям технической документации; оценивает и анализировать эффективность	Умеет на достаточном уровне проверять соответствие функционирования мелиоративных объектов требованиям технической документации; оценивать и анализировать	На высоком уровне проверяет соответствие функционирования мелиоративных объектов требованиям технической документации; оценивает и анализировать эффективность использования водных ресурсов	Тесты с среде «Индиго», расчётно-графические работы, устный опрос

использования водных ресурсов мелиоративных объектов требованиям технической	объектов требованиям технической документации; оценивает и анализировать эффективность использования водных ресурсов	использования водных ресурсов	эффективность использования водных ресурсов		
ПК-4 «способностью оперировать техническими средствами при производстве работ по природообустройству и водопользованию, при измерении основных параметров природных и технологических процессов»					
Знать: -Состав проектной документации на ремонт реконструкцию систем; - Конструктивные особенности и эксплуатационные данные мелиоративной сети; Способы и мероприятия по регулированию водного режима; Режимы орошения и осушения - Порядок оформления отчетной документации.	Не владеет знаниями о составе проектной документации на ремонт и реконструкцию систем; о конструктивных особенностях и эксплуатационных данных мелиоративной сети; о способах и мероприятиях по регулированию водного режима; о режимах орошения и осушения; о порядке оформления отчетной документации.	Имеет поверхностные знания о составе проектной документации на ремонт и реконструкцию систем; о конструктивных особенностях и эксплуатационных данных мелиоративной сети; о способах и мероприятиях по регулированию водного режима; о режимах орошения и осушения; о порядке оформления отчетной документации.	Знает состав проектной документации на ремонт и реконструкцию систем; конструктивные особенности и эксплуатационные данные мелиоративной сети; способы и мероприятия по регулированию водного режима; режимы орошения и осушения; порядок оформления отчетной документации.	Знает на высоком уровне состав проектной документации на ремонт конструктивные особенности и эксплуатационные данные мелиоративной сети; способы и мероприятия по регулированию водного режима; режимы орошения и осушения; порядок оформления отчетной документации	Тесты с среде «Индиго», расчётно-графические работы, устный опрос

<p>Уметь:</p> <ul style="list-style-type: none"> - Рассчитывать объемы и определять виды ремонтных работ; - Рассчитывать объемы и сроки откачки воды с обвалованных территорий; - Осуществлять приемку и оценивать качество выполненных работ по сделанным замерам и визуально; - Использовать необходимые методики расчета планов водопользования на оросительных системах и планов регулирования водного режима осушаемых земель - Осуществлять поиск и анализ информации, необходимой для профессиональной деятельности, в информационно-телекоммуникационной сети «Интернет». 	<p>Не умеет рассчитывать объемы и определять виды ремонтных работ: рассчитывать объемы и сроки откачки воды с обвалованных территорий; осуществлять приемку и оценивать качество выполненных работ по сделанным замерам и визуально; использовать необходимые методики расчета планов водопользования на оросительных системах и планов регулирования водного режима осушаемых земель осуществлять поиск и анализ информации, необходимой для профессиональной деятельности, в информационно-телекоммуникационной сети «Интернет».</p>	<p>Умеет на низком уровне рассчитывать объемы и определять виды ремонтных работ; рассчитывать объемы и сроки откачки воды с обвалованных территорий; осуществлять приемку и оценивать качество выполненных работ по сделанным замерам и визуально; использовать необходимые методики расчета планов водопользования на оросительных системах и планов регулирования водного режима осушаемых земель; осуществлять поиск и анализ информации, необходимой для профессиональной деятельности, в информационно-телекоммуникационной сети «Интернет».</p>	<p>Умеет на достаточном уровне рассчитывать объемы и определять виды ремонтных работ; рассчитывать объемы и сроки откачки воды с обвалованных территорий; осуществлять приемку и оценивать качество выполненных работ по сделанным замерам и визуально; использовать необходимые методики расчета планов водопользования на оросительных системах и планов регулирования водного режима осушаемых земель; осуществлять поиск и анализ информации, необходимой для профессиональной деятельности, в информационно-телекоммуникационной сети «Интернет».</p>	<p>Умеет на высоком уровне рассчитывать объемы и определять виды ремонтных работ; рассчитывать объемы и сроки откачки воды с обвалованных территорий; осуществлять приемку и оценивать качество выполненных работ по сделанным замерам и визуально; использовать необходимые методики расчета планов водопользования на оросительных системах и планов регулирования водного режима осушаемых земель; осуществлять поиск и анализ информации, необходимой для профессиональной деятельности, в информационно-телекоммуникационной сети «Интернет».</p>	<p>Тесты с среде «Индиго», расчётно-графические работы, устный опрос</p>
---	--	---	--	--	--

7.3 Типовые контрольные задания или иные материалы, необходимые для оценки знаний, умений, навыков и опыта деятельности, характеризующих этапы формирования компетенций в процессе освоения образовательной программы

ОПК-3 - способность обеспечивать требуемое качество выполняемых работ и рациональное использование ресурсов

ПК-4 - способность оперировать техническими средствами при производстве работ по природообустройству и водопользованию, при измерении основных параметров природных и технологических процессов»

Для текущего контроля

Расчётно-графические работы

Расчётно-графическая работа № 1.

«Расчет разветвленной цепи синусоидального тока».

Содержание работы. Расчёт электрической цепи графоаналитическим способом. Расчет электрической цепи аналитическим способом. Компенсация реактивной мощности. Построение потенциальной диаграммы.

Расчётно-графическая работа № 2.

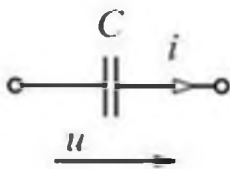
«Расчет трехфазной цепи синусоидального тока».

Содержание работы. Расчёт электрической трехфазной цепи, соединенной по схеме «звезда», графоаналитическим методом. Расчёт электрической трехфазной цепи, соединенной по схеме «треугольник», графоаналитическим методом.

Тесты

По дисциплине «Электротехника, электроника и автоматика» предусмотрено проведение контрольного тестирования (на бумажном носителе и тесты среде индиго).

1.



В изображенной схеме угол сдвига фаз между напряжением u и током i равен _____ радиан.

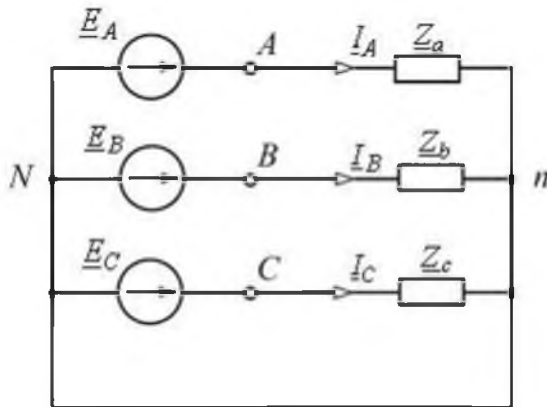
Варианты ответов

π

$\frac{\pi}{2}$

$-\frac{\pi}{2}$

0



2.

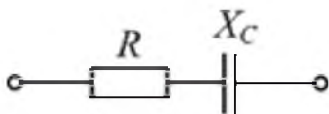
В изображенной схеме с симметричной системой

ЭДС $\underline{E}_A, \underline{E}_B, \underline{E}_C$ соотношение $U_{\Delta} = \sqrt{3}U_{\phi}$ выполняется _____ нагрузке (нагрузках).

Варианты ответов

- при любых
- при однородной ($\varphi_a = \varphi_b = \varphi_c$)
- при равномерной ($Z_a = Z_b = Z_c$)
- только при симметричной ($\underline{Z}_a = \underline{Z}_b = \underline{Z}_c$)

3.



При $R = 8 \text{ Ом}$, $X_C = 6 \text{ Ом}$ комплексное сопротивление \underline{Z} изображенного двухполюсника равно _____ Ом.

Варианты ответов

- $8 - j6$
- $6 + j8$
- $6 - j8$

$8 + j6$

4. Частота f синусоидального тока $i = I_m \sin(\omega t + \psi)$ равна ...

Варианты ответов

$\frac{2\pi}{\omega}$

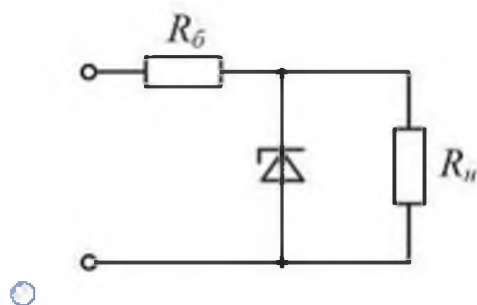
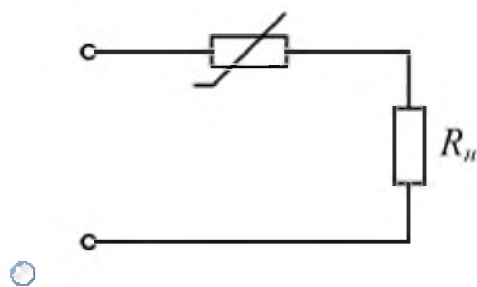
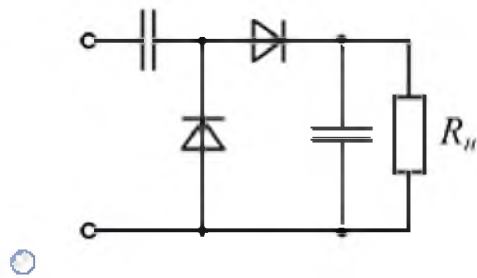
$\frac{1}{\omega}$

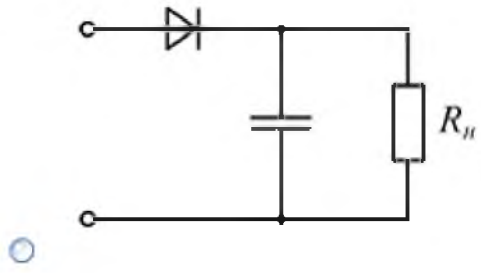
$2\pi\omega$

$\frac{\omega}{2\pi}$

5. Схема параметрического стабилизатора напряжения приведена на рисунке ...

Варианты ответов





Задания для контрольных работ (пример)

<p>1. Определить напряжение на участке цепи</p> <div style="text-align: center; margin: 10px 0;"> </div>	<p>6. Сколько узлов и ветвей имеет схема</p> <div style="text-align: center; margin: 10px 0;"> </div>
<p>2. Определить ток I_1</p> <div style="text-align: center; margin: 10px 0;"> </div>	<p>7. Сколько уравнений необходимо составить по 1-му и 2-му законам Кирхгофа для расчета цепи</p> <div style="text-align: center; margin: 10px 0;"> </div>
<p>3. Определить напряжение U_{R2}</p> <div style="text-align: center; margin: 10px 0;"> </div>	<p>8. Определить мощность, потребляемую схемой</p> <div style="text-align: center; margin: 10px 0;"> </div>
<p>4. Определить полное (эквивалентное) сопротивление цепи R</p> <div style="text-align: center; margin: 10px 0;"> </div>	<p>9. Определить проводимость цепи</p> <div style="text-align: center; margin: 10px 0;"> </div>
<p>5. Определить потери мощности P на элементе цепи</p> <div style="text-align: center; margin: 10px 0;"> </div>	<p>10. Определить E</p> <div style="text-align: center; margin: 10px 0;"> </div>

Для промежуточного контроля

Вопросы к зачету

ОПК-3 - способность обеспечивать требуемое качество выполняемых работ и рациональное использование ресурсов

1. Электрическая энергия, ее особенности и области применения.
2. Электрическое поле и электрические цепи.
3. Основные законы и расчетные соотношения.
4. Примеры расчета цепей постоянного тока.
5. Частота, период, действующие, средние мгновенные значения тока и напряжения. Сдвиг фаз.
6. Расчет линейных цепей переменного тока. Расчет электрических цепей с нелинейными элементами. Коэффициент мощности.
7. Понятия о трехфазных цепях. Способы изображения и соединения фаз трехфазного источника питания и приемников электроэнергии. Назначение нейтрального провода. Симметричный и несимметричные режимы трехфазной цепи.
8. Активная, реактивная и полная мощности трехфазной цепи.
9. Основные определения и понятия электромагнитных цепей. Магнитная индукция, магнитный поток, магнитодвижущая сила, электромагнитная сила. Правило буравчика, правило левой руки. Взаимная индукция. Самоиндукция.
10. Машины постоянного тока. Назначение, устройство и принцип действия.
11. Асинхронные машины. Синхронные машины. Назначение, устройство и принцип действия. Основные характеристики машин переменного тока.
12. Назначение и область применения трансформаторов.
13. Устройство и принцип действия. Основные параметры и характеристики трансформаторов.
14. Автотрансформаторы.
15. Основные понятия и обозначения элементов электропривода.
16. Определение мощности электродвигателя.
17. Основные номинальные режимы работы электродвигателей.
18. Методы выбора электродвигателя.
19. Элементарная база современных электронных устройств.
20. Назначение, принцип действия, параметры и основные характеристики полупроводниковых приборов: диодов, стабилитронов, тиристоров, биполярных и полевых транзисторов.
21. Оптоэлектронные приборы.

ПК-4 - способность оперировать техническими средствами при производстве работ по природообустройству и водопользованию, при измерении основных параметров природных и технологических процессов»

22. Расчет электрических параметров выпрямителей и их выходных фильтров.
23. Основные схемы и принцип работы инверторов, конверторов и преобразователей частот. Электронные устройства. Импульсные устройства. Основы цифровой электроники. Микропроцессорные средства.
24. Основные понятия и определения.
25. Электрические измерения и электроизмерительные приборы.
26. Абсолютная и относительная погрешности измерений. Класс точности измерительных приборов.
27. Системы электроизмерительных приборов их устройство и принцип действия.
28. Передача электрической энергии.
29. Общие сведения об электростанциях.
30. Лампы низкого и высокого давления.
31. Арматура для ламп. Прожекторы.
32. Упрощенный способ расчета освещения.
33. Основные положения электробезопасности.
34. Действие тока на организм человека. Оказание первой помощи пострадавшему от электрического тока. Защита заземлением и занулением.
35. Расчет заземлителей. Устройство защитного отключения.
36. Датчики, усилители, распределители, бесконтактные элементы, регулирующие органы.
37. Усилители, реле, распределители.
38. Бесконтактные элементы, регулирующие органы, исполнительные механизмы.
39. Основные положения теории автоматического регулирования.
40. Структурные схемы автоматических систем регулирования (АСР).
41. Классификация регуляторов управляемых гидротехнических сооружений (УГС).
42. Теоретические основы регуляторов уровня расхода и пропорциональных вододелителей.

7.4 Методические материалы, определяющие процедуры оценивания знаний, умений и навыков и опыта деятельности, характеризующих этапы формирования компетенций

Критерии оценки, шкала оценивания при выполнении расчетно-графических работ

Оценка «**отлично**» выставляется при условии понимания студентом цели изучаемого материала, демонстрации знаний и владение терминологией. Ответ по защите данной работы в полной мере раскрывает всю тематику вопроса, не требует корректировки. Задание выполнено самостоятельно.

Оценка «**хорошо**» выставляется при условии сформированных глубоких знаний студента материала данной тематики, но содержащие

отдельные пробелы. Свободное выполнение задания при наличии несущественных, легко исправимых недостатков второстепенного характера.

Оценка «**удовлетворительно**» выставляется при условии знания студентом основного материала тематики дисциплины, но неполные представления о методах выполнения задания. При выполнении задания допущены не грубые ошибки.

Оценка «**неудовлетворительно**» выставляется при условии отсутствия знаний у студента о большей части материала по данной теме. Не знание терминологии, неправильные ответы на вопросы преподавателя. Отсутствие навыков владения графоаналитическими способами решения задач.

Критерии оценки, шкала оценивания при проведении тестирования

Оценка «**отлично**» выставляется при условии правильного ответа студента не менее чем 80 % тестовых заданий;

Оценка «**хорошо**» выставляется при условии правильного ответа студента не менее чем 65 % тестовых заданий;

Оценка «**удовлетворительно**» выставляется при условии правильного ответа студента не менее 50 %; .

Оценка «**неудовлетворительно**» выставляется при условии правильного ответа студента менее чем на 50 % тестовых заданий.

Критерии оценки, шкала оценивания контрольной работы

Оценка «**отлично**» выставляется при условии правильного ответа студента не менее чем 80% контрольных заданий;

Оценка «**хорошо**» выставляется при условии правильного ответа студента не менее чем 60% контрольных заданий;

Оценка «**удовлетворительно**» выставляется при условии правильного ответа студента не менее 50%;

Оценка «**неудовлетворительно**» выставляется при условии правильного ответа студента менее чем на 50 % контрольных заданий.

Критерии оценки, шкала оценивания проведения зачета

Оценка «зачтено» выставляется при условии, что студент справился с заданиями семестра в полном объеме без ошибок или с минимальным количеством ошибок. Понимает цель изучаемого материала, демонстрирует знания. Расчетно-графические работы были выполнены в установленные сроки. Отвечает на дополнительные вопросы правильно.

Оценка «не зачтено» выставляется при условии не выполнения задания семестра. Низкое качество выполнения расчетно-графических работ. Не знание большей части программного материала.

8 Перечень основной и дополнительной литературы

Основная литература

1. Григораш О.В. Электротехника и электроника. / О.В. Григораш, А.А. Шевченко, С.Н. Бегдай // Учебник для ВУЗ-ов 2-е изд. перераб. и доп. - Краснодар: КубГАУ, 2014. – 544 с.

<http://elib.kubsau.ru/MegaPro/Web/SearchResult/ToPage/1>

2. Афанасьева, Н. А. Электротехника и электроника : методические указания к практическим занятиям по курсу «Электротехника и электроника» для преподавателей и студентов очной и заочной форм обучения / Н. А. Афанасьева, И. А. Ерофеева. — Санкт-Петербург : Университет ИТМО, Институт холода и биотехнологий, 2009. — 54 с. — ISBN 2227-8397

<http://www.iprbookshop.ru/68731.html>

3. Трубникова, В. Н. Электротехника и электроника. Часть 1. Электрические цепи : учебное пособие / В. Н. Трубникова. — Оренбург : Оренбургский государственный университет, ЭБС АСВ, 2014. — 137 с. — ISBN 2227-8397. <http://www.iprbookshop.ru/33672.html>.

Дополнительная литература

1. Муравьев, В. М. Электротехника и электроника : конспект лекций / В. М. Муравьев, М. С. Сандлер. — Москва : Московская государственная академия водного транспорта, 2006. — 68 с. — ISBN 2227-8397

<http://www.iprbookshop.ru/46358.html>

2. Шевченко А.А. Электротехника и электроника / А.А. Шевченко, А.В. Квитко, Е.А. Денисенко // Методические указания по выполнению лабораторных работ. — Краснодар: КубГАУ

https://edu.kubsau.ru/file.php/124/02_laboratornye_polnyi_variant.pdf

3. Сильвашко, С. А. Основы электротехники : учебное пособие / С. А. Сильвашко. — Оренбург : Оренбургский государственный университет, ЭБС АСВ, 2009. — 209 с. — ISBN 2227-8397 <http://www.iprbookshop.ru/30117.html>

9 Перечень ресурсов информационно-телекоммуникационной сети «Интернет»

№	Наименование	Тематика	Ссылка
1.	Znanium.com	Универсальная	https://znanium.com/
2.	IPRbook	Универсальная	http://www.iprbookshop.ru/
3.	Издательство «Лань»	Универсальная	http://e.lanbook.com/
4.	Образовательный портал КубГАУ	Универсальная	https://edu.kubsau.ru/

Р
екомен
дуемы
е
интерн

ет сайты:

1. Базы данных, информационно-справочные и поисковые системы - <http://ru.wikipedia.org>

2. Каталог Государственных стандартов. Режим доступа:
<http://stroyinf.ru/cgi-bin/mck/gost.cgi>

3. Интегральный каталог ресурсов Федерального портала «Российское образование» - <http://soip-catalog.informika.ru>
4. Научная электронная библиотека www.eLIBRARY.RU
5. Образовательный портал КубГАУ [Электронный ресурс]: Режим доступа: <http://edu.kubsau.local>
6. Федеральный портал «Российское образование» - <http://www.edu.ru/>
7. Федеральный портал «Инженерное образование» - <http://www.techno.edu.ru>
8. Федеральный фонд учебных курсов - <http://www.ido.edu.ru/ffec/econ-index.html>
9. Черчение. Каталог. Единое окно доступа к образовательным ресурсам. - window.edu.ru

10 Методические указания для обучающихся по освоению дисциплины

1. УП «Электротехника и электроника». О.В. Григоращ, А.А. Шевченко, С.Н. Бегдай
https://edu.kubsau.ru/file.php/124/14_Uchebnik_EHlektrotehnika_i_ehlektronika.pdf

11. Перечень информационных технологий, используемых при осуществлении образовательного процесса по дисциплине (модулю), включая перечень программного обеспечения и информационно-справочных систем

Информационные технологии, используемые при осуществлении образовательного процесса по дисциплине позволяют: обеспечить взаимодействие между участниками образовательного процесса, в том числе синхронное и (или) асинхронное взаимодействие посредством сети "Интернет"; фиксировать ход образовательного процесса, результатов промежуточной аттестации по дисциплине и результатов освоения образовательной программы; организовать процесс образования путем визуализации изучаемой информации посредством использования презентаций, учебных фильмов; контролировать результаты обучения на основе компьютерного тестирования.

11.1 Перечень лицензионного программного обеспечения

№	Наименование	Краткое описание
1	Microsoft Windows	Операционная система
2	Microsoft Office (включает Word, Excel, PowerPoint)	Пакет офисных приложений

3	Система тестирования INDIGO	Тестирование
---	--------------------------------	--------------

11.2 Перечень профессиональных баз данных и информационных справочных систем

№	Наименование	Тематика	Электронный адрес
1	Научная электронная библиотека eLibrary	Универсальная	https://elibrary.ru/

11.3 Доступ к сети Интернет

Доступ к сети Интернет, доступ в электронную информационно-образовательную среду университета.

12 Материально-техническое обеспечение для обучения по дисциплине

Планируемые помещения для проведения всех видов учебной деятельности

№ п/п	Наименование учебных предметов, курсов, дисциплин (модулей), практики, иных видов учебной деятельности, предусмотренных учебным планом образовательной программы	Наименование помещений для проведения всех видов учебной деятельности, предусмотренной учебным планом, в том числе помещения для самостоятельной работы, с указанием перечня основного оборудования, учебно-наглядных пособий и используемого программного обеспечения	Адрес (местоположение) помещений для проведения всех видов учебной деятельности, предусмотренной учебным планом (в случае реализации образовательной программы в сетевой форме дополнительно указывается наименование организации, с которой заключен договор)
1	2	3	4
1	Электротехника, электроника и автоматика	<p>Помещение №016 ЭЛ, площадь — 52,4кв.м; учебная аудитория для проведения занятий семинарского типа, курсового проектирования (выполнения курсовых работ), групповых и индивидуальных консультаций, текущего контроля и промежуточной аттестации.; специализированная мебель(учебная доска, учебная мебель).;</p> <p>Помещение №3 ЭЛ, посадочных мест — 100; площадь — 129,5кв.м; учебная аудитория для проведения занятий лекционного типа, занятий семинарского типа, курсового проектирования (выполнения курсовых работ), групповых и индивидуальных консультаций, текущего контроля и промежуточной аттестации .; специализированная мебель(учебная доска, учебная мебель);; технические средства обучения, наборы демонстрационного оборудования и учебно-наглядных пособий (ноутбук, проектор, экран);; программное обеспечение: Windows, Office.;</p>	350044, Краснодарский край, г. Краснодар, ул. им. Калинина, 13

		<p>Помещение №014 ЭЛ, посадочных мест — 22; площадь — 66,1 кв.м; учебная аудитория для проведения занятий семинарского типа, курсового проектирования (выполнения курсовых работ), групповых и индивидуальных консультаций, текущего контроля и промежуточной аттестации.; технические средства обучения; (экран — 1 шт.; проектор — 1 шт.); специализированная мебель(учебная доска, учебная мебель).</p> <p>Помещение №420 ГД, посадочных мест — 25; площадь — 53,7 кв.м; помещение для самостоятельной работы. технические средства обучения(компьютер персональный — 13 шт.); доступ к сети «Интернет»; доступ в электронную информационно-образовательную среду университета; специализированная мебель (учебная мебель).</p> <p>Программное обеспечение: Windows, Office, специализированное лицензионное и свободно распространяемое программное обеспечение, предусмотренное в рабочей программе</p>	
--	--	--	--