

**МИНИСТЕРСТВО СЕЛЬСКОГО ХОЗЯЙСТВА  
РОССИЙСКОЙ ФЕДЕРАЦИИ  
ФГОУ ВПО « КУБАНСКИЙ ГОСУДАРСТВЕННЫЙ  
АГРАРНЫЙ УНИВЕРСИТЕТ  
БРЮХОВЕЦКИЙ ФИЛИАЛ**

**Е.И. ТРУБИЛИН, В.А. АБЛИКОВ**

**Л.П.СОЛОМАТИНА, А.Н. ЛЮТЫЙ**

**МАШИНЫ ДЛЯ УБОРКИ  
СЕЛЬСКОХОЗЯЙСТВЕННЫХ  
КУЛЬТУР**

**КРАСНОДАР -2009 г.**

**Министерство сельского хозяйства Российской Федерации**  
**Федеральное государственное образовательное учреждение**  
**Высшего профессионального образования**  
**«Кубанский государственный аграрный университет»**

**Брюховецкий филиал**

Е.И. ТРУБИЛИН, В.А. АБЛИКОВ

Л.П. СОЛОМАТИНА, А.Н. ЛЮТЫЙ

***МАШИНЫ ДЛЯ УБОРКИ***  
***СЕЛЬСКОХОЗЯЙСТВЕННЫХ КУЛЬТУР***  
***(конструкции, теория и расчет)***

Допущено Главным управлением высших учебных  
заведений подготовки и переподготовки кадров МСХ РФ  
в качестве учебного пособия для студентов высших  
сельскохозяйственных заведений, слушателей ФПК,  
руководителей и специалистов

Краснодар 2009 г.

Е.Н. ТРУБИЛИН, В.А. АБЛИКОВ, Л.П. СОЛОМАТИНА, А.Н. ЛЮТЫЙ

Машины для уборки сельскохозяйственных культур «конструкции, теория и расчет»

Учеб.пос. - 2 изд перераб. И дополн. – КГАУ, Краснодар, 2009 – 216 с.

Представлен материал по классификации и анализу рабочих органов и машин для уборки зерновых, кукурузы, сахарной свеклы, картофеля и овощей. Изложены некоторые физико-механические свойства с.х. растений имеющие существенное значение при машинной уборке. На этой основе даны элементы теории и расчета рабочих органов и машин.

При написании учебного пособия использованы литературные источники, а также результаты собственных научных исследований.

Содержание одобрено и рекомендовано к изданию методическим советом факультета механизации КГАУ.

Учебное пособие предназначено для специалистов сельского хозяйства, научных работников, преподавателей, аспирантов, магистров и студентов аграрных вузов РФ по направлению подготовки «Агроинженерия».

Утверждено методической комиссией факультета механизации Кубанского  
госагроуниверситета

5 февраля 2009 года, протокол № 6

Компьютерный набор: *С.В. Ляшенко*

Рецензент: Заслуженный изобретатель РФ, доктор технических наук, профессор  
Кравченко В.С.

Кубанский государственный аграрный университет КГАУ, 2009 г.

## ВВЕДЕНИЕ

Наиболее трудоемкими процессами в сельскохозяйственном производстве являются уборочные работы. Техника для выполнения этих работ сложная, требует значительных затрат на её производство и эксплуатацию. В настоящее время практически все уборочные работы механизированы. В связи с перестройкой сельскохозяйственного производства и созданием широкой сети фермерских хозяйств, арендных и акционерных предприятий актуальная задача в области механизации сельскохозяйственного производства сводится к созданию мобильной малогабаритной уборочной техники, достаточно дешевой и доступной для приобретения, а также создание условий для рационального её использования.

Принципы устройства рабочих органов большинства машин стабилизированы, конструкции же машин в связи с общим техническим процессом непрерывно совершенствуются. В связи с этим в настоящем учебном пособии кратко изложены вопросы физико-механических свойств сельскохозяйственных культур, некоторые агротребования, технологии механизированных работ, описаны элементы конструкции рабочих органов и машин, а также уделено внимание их теоретическому обоснованию.

В современных условиях перестройки сельскохозяйственного производства возрастает роль и значение инженера-механика-организатора использования сельскохозяйственной техники. Для правильной, рациональной организации механизированных работ инженеру-механику нужны глубокие практические знания конструкции и теории рабочих процессов сельхозмашин, умение самостоятельно настраивать машины на оптимальный режим работы в зависимости от измеряющихся свойств и состояния обрабатываемого материала, чтобы творчески, со знанием дела совершенствовать применяемые средства механизации.

Настоящее учебное пособие описательно-расчетное, за основу здесь взяты наиболее характерные рабочие органы машин. Каждый раздел охватывает рабочие органы группы машин, объединенных общностью выполняемых ими технологических процессов и операций. Технологические процессы и операции изложены в духе традиций классической школы академика В.П. Горячкина, заложенных в земледельческой механике.



# 1 МАШИНЫ ДЛЯ УБОРКИ ЗЕРНОВЫХ КУЛЬТУР

## 1.1 СРЕЗАЮЩИЕ УСТРОЙСТВА

### 1.1.1 Физико-механические свойства стеблей, имеющие значение при их срезании

Резание является одним из технологических приемов при разрушении и обработке различных материалов. Физико-механические свойства материала в основном определяют геометрию ножа и характер процесса срезания.

Срезание растения с поля осуществляется ножами, которые представляют собой плоский или пространственный клин. Сила, приложенная к клину, вызывает значительное удельное давление между лезвием и материалом, что приводит к разрушению связей между отдельными частицами материала.

После проникновения лезвия в материал грани клина вступают во взаимодействие с ним, при этом в зависимости от свойств разрезаемого материала они могут содействовать резанию или тормозить его.

Стебли сельскохозяйственных растений состоят из клеток, которые располагаются в определенном порядке, образуя ткани. Сосудисто-волокнистые пучки ткани являются наиболее прочными элементами и играют роль арматуры стебля. Стебель представляет собой конструкцию малого веса, большой прочности и гибкости. Сопротивление изгибу стебля круглого сечения одинаково в любом направлении. По своей форме стебель напоминает консольную балку равного сопротивления изгибу /2; 21/.

### *Упругие свойства стеблей*

Характер изменения сопротивляемости стеблей отгибу в зависимости от величины самого отгиба был изучен при помощи графоаналитического метода нелинейной статистики, позволяющего решить задачу с большими упругими перемещениями.

Была получена зависимость горизонтальной составляющей силы упругости  $P$  от величины отгиба и высоты среза /2; 4/

$$P = 10^{-3} K * E * J * H \quad (1.1)$$

где  $K$  - коэффициент упругости стебля;  
 $E * J$  - четкость стебля при изгибе.

Установлено, что с увеличением отгиба это усилие растет. При дальнейшем же росте отгиба усилие переходит через максимальное значение и уменьшается. Эти положения подтверждены экспериментальными исследованиями.

На основании изложенного в расчетах следует использовать максимальные значения сопротивления стеблей изгибу, что дает возможность получить оптимальные параметры среза.

### ***Сопротивление стеблей срезанию***

В результате проведенных опытов /24/ установлено, что при скорости ножа 8-15 м/с и остром лезвии вертикально стоящий одиночный стебель не перерезается в строго вертикальном положении. При встрече ножа со стеблем в момент удара происходит одновременное возрастание усилий в ноже и растяжение стебля. В момент резания нож многократно ударяет стебель с все уменьшающейся амплитудой и частотой удара. При достаточном отгибе стебля, когда сила инерции окажет необходимое сопротивление дальнейшему отклонению стебля, последний начинает срезаться ножом. Срез группы стеблей, не имеющих опоры, беспорядочен как в отношении отгиба, так и усилия резания. Срез стебля, имеющего две опоры, происходит стабильно, быстро качественно и при меньших усилиях.

Таким образом, коэффициент упругости при срезе стебля, имеющего две опоры, в 8 тысяч раз больше коэффициента упругости стебля при его консольном закреплении. Следовательно, стеблю, опирающемуся на две опоры, достаточно прогнуться на десятые доли миллиметра, чтобы реакция упругих сил была достаточной для его среза при очень малой скорости ножи.

### ***Сопротивление стеблей смятию***

Удельное сопротивление стеблей смятию можно определить следующей формулой /4/:

$$C_0 = \frac{P'}{k' * F}, \text{ Н/мм}^3, \quad (1.2)$$

где  $P'$  - сила смятия, Н;

$F$  - площадь поперечного сечения стебля, мм<sup>2</sup>;

$k'$  - глубина смятия, мм.

В результате опытов установлено, что сила смятия стебля не изменяется пропорционально глубине смятия. Вначале, при глубине смятия 0-0,5 мм, сила  $P$  увеличивается медленно, а затем, при глубине до 1 мм, происходит возрастание силы в 2-2,5 раза по сравнению с первым интервалом. При дальнейшем сжатии стебля на глубину до 1,5 мм сила смятия увеличивается медленно и наступает момент, когда деформация стебля продолжает увеличиваться, а сила остается постоянной, стебель теряет устойчивость и разрушается.

Удельное сопротивление смятию зеленых стеблей подсолнечника составляет 0,6-0,5 Н/мм<sup>3</sup>, сухих стеблей - 2,0-3,0 Н/мм<sup>3</sup>.

### ***Угол трения стебля в лезвие сегмента***

Коэффициент трения стеблей зерновых культур зависит от их влажности, и при скольжении по шлифованной стали в среднем равен 0,35 в начале движения и 0,25 при движении. Коэффициент скольжения стеблей по гладкому лезвию меньше, чем по насеченному.

Опытами /4/ установлено, что сумма углов трения стебля о гладкое или насеченное лезвие всегда больше действительного угла защемления. Эта разница возрастает при увеличении диаметра стебля. Причина в том, что стебель скользит по гладкому лезвию, у которого коэффициент трения меньше, чем у насеченного, и перекачивается по насеченному лезвию.

Таблица 1.1 Углы трения стеблей о лезвие ножа

Культура	Характеристика лезвия	Угол трения, град
Пшеница	Гладкое Насеченное	12-17 44-47
Подсолнечник	Гладкое Насеченное	9-10 42-45
Кукуруза	Гладкое Насеченное	10-11 35-48

Число стеблей пшеницы на одном квадратном метре поверхности поля равно 300-800 в зависимости от густоты посева (среднее - 500). Число стеблей степных трав составляет 10-12 тыс. на I квадратный метр. Длина стебля пшеницы в среднем составляет 70-110 см, длина колоса 5-6 см.

#### **1.1.2 Сущность процесса срезания стеблей**

Срезающие устройства уборочных машин должны выполнять чистый срез растений без смятия, разрывов, затягивания и выскользывания их из-под лезвий.

В основе работы срезающих устройств использованы два принципа среза: безподпорный и подпорный.

По принципу безподпорного среза работают ротационные срезающие устройства, рабочие элементы которых - ножи совершают вращательное движение.

Высококачественный срез растений без подпора возможен при скорости движения ножа не менее 5-7 м/с. Сопротивление срезанию при этом погашается упругостью стеблей вблизи корней и их инерцией

Принцип подпорного среза используется в работе сегментных срезающих устройств. Нож такого устройства срезает стебли, опирая их о кромку противорежущей части пальца и о перо пальца сверху. Резанию предшествует смятие. Стенки трубчатых стеблей сближаются, под давлением лезвия стебель прогибается (рис. 1.1).

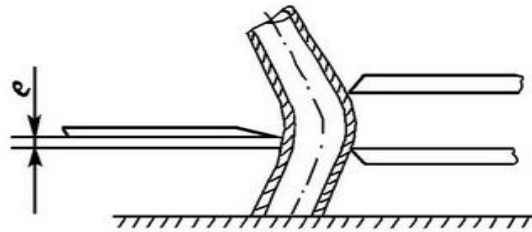


Рисунок 1.1 Процесс срезания стебля

На ход процесса и на величину требуемого усилия  $P$  оказывают влияние: физико-механические свойства и расположение стеблей, скорость ножа, величина рабочего зазора, угол заострения сегментов и вкладышей, острота лезвий, угол между лезвием ножевого сегмента и направлением движения машины, угол между режущим и противорежущим лезвиями.

Исследованиями академика А.Н. Карпенко установлено, что при повышении скорости ножа от 0,3 до 0,6 м/с сопротивление резанию резко уменьшается, дальнейшее повышение скорости приводит к более медленному уменьшению сопротивления. Так, при повышении скорости от 0,75 до 1,85 м/с напряжение среза уменьшалось от 600 до 385 г/мм. Для большинства материалов сопротивление деформированию возрастает с увеличением скорости деформирования. Наблюдаемое в данном случае уменьшение сопротивления объясняется тем, что при большой скорости ножа деформация стебля успевает распространиться в меньшей степени.

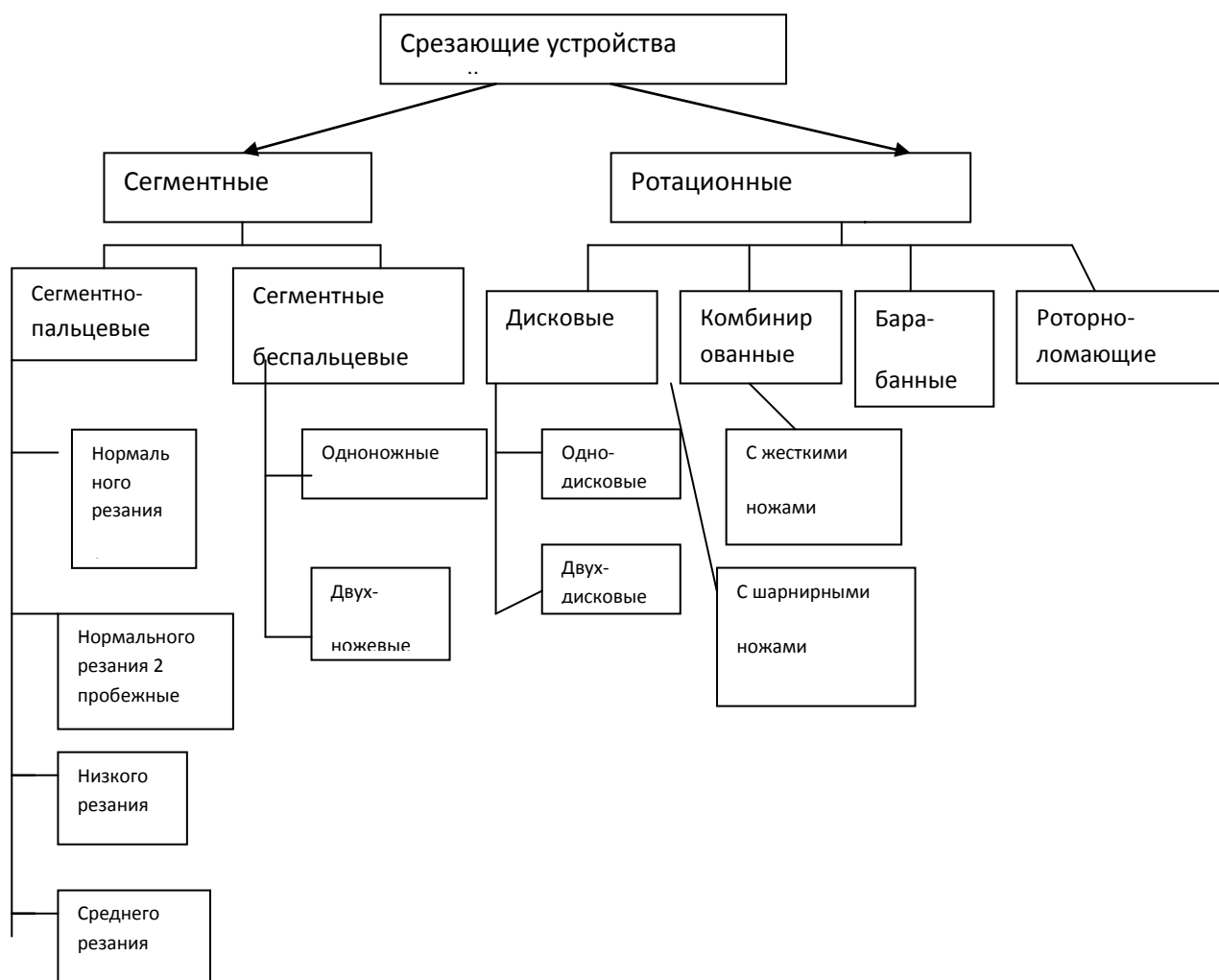
При большом зазоре  $I$  нижняя часть срезанного стебля затягивается ножом, и это приводит к возникновению значительных сил трения. Верхняя часть срезанного стебля, изгибаясь, также прижимается к сегменту. При малом зазоре  $I$  затягивание нижней части стебля не происходит и сопротивление резанию уменьшается. Лучшие результаты по мощности и чистоте среза получаются при зазоре  $I = 0,3$  мм для трав и 0,5 - для хлебов (по А.Н. Карпенко).

Угол заострения сегментов  $i$  равен  $19^\circ$ , вкладыша -  $45$  и  $60^\circ$ . После заточек сегмента угол заострения увеличивается. Практически уборочные машины работают с углом заострения гладких лезвий  $22-23^\circ$ .

С увеличением угла  $\alpha$  между лезвием сегмента и направлением движения машины сопротивление резанию уменьшается. По данным ВИСХОМ, при  $\alpha = 46^\circ$  напряжение среза составляет  $230 \text{ г/мм}^2$ , при  $\alpha = 30^\circ$   $285 \text{ г/мм}^2$ . При выборе угла  $\alpha$  имеется ограничение, связанное с возможностью выталкивания стеблей из раствора лезвий при критической величине угла между ними. Угол этот называют углом защемления.

### 1.1.3 Классификация и анализ срезающих устройств уборочных машин

Известные срезающие устройства уборочных машин классифицированы (рис. 1.2) в зависимости от конструктивных особенностей и принципа действия на сегментные и ротационные



### ***Сегментные срезающие устройства***

Сегментные срезающие устройства наиболее распространены в уборочных машинах, в основу положены рабочие элементы - сегменты, установленные на специальной пластине.

Это группа срезающих устройств подпорного среза, когда в процессе резания участвуют режущая и противорежущая части устройства. При этом скорости резания равны 1 -3 м/с.

В зависимости от конструкции противорежущей части эта группа срезающих устройств делится на сегментно-пальцевые и сегментные (беспальцевые) (рис. 1.3 а, в). Стебель при срезе опирается на элементы машины.

В сегментно-пальцевых устройствах режущая пара: сегмент - 2 (рис. 1.3 а) и противорежущая пластина - 1. Сегмент подводит растение к противорежущей пластине и, защемляя его в растворе этих элементов устройства, срезает. В момент среза стебель опирается одновременно о про-тиворежущую пластину и о перовидный отросток пальца, т.е. о две опоры. Это уменьшает опасность изгиба стебля и тем самым повышает надежность среза, особенно тонкостенных растений, которые имеют малую жесткость.

При уборке толстостебельных культур (конопля, подсолнечник, кукуруза, тростник) две опоры стебля отрицательно влияют на срез.

Врезаясь в толстый стебель, сегменты защемляются несрезанным стеблем. При двух опорах защемление значительно возрастает, что резко увеличивает усилие, действующее на сегмент и палец. Это в свою очередь ослабляет крепление и вызывает поломки пальцев и сегментов. Поэтому в устройствах для срезания толстостебельных культур целесообразно применять пальцы без перовидных отростков.

Сегментно-пальцевые срезающие устройства менее энергоемкие, т.к. работают на небольших скоростях. Такие устройства находят широкое применение в косилках и жатках. Однако возвратно-поступательное движение ножа вызывает знакопеременные инерционные усилия, что ограничивает значительное повышение рабочих скоростей косилок и жаток.

Сегментно-пальцевые срезающие устройства характеризуются следующими геометрическими и кинематическими параметрами (рис. 1.4):

$t$  - шаг режущей части - расстояние между осевыми линиями сегментов;  $t_0$  - шаг противорежущей части - расстояние между осевыми линиями пальцев;  $S$  - ход ножа - перемещение ножа из одного крайнего положения в другое.



Рисунок 1.3 Сегментные срезающие устройства:  
а - сегментно-пальцевый; б - беспальцевый;  
1 - палец; 2 - сегмент

В зависимости от соотношения указанных параметров различают устройства нормального резания с одинарным и двойным пробегам ножа, шиною и среднего резания.

Срезающее устройство нормального резания с одинарным пробегом ножа (рис. 1.4 а) имеет следующие соотношения параметров:

$$S = t = t_0 = 76,2 \text{ или } 90 \text{ мм.}$$

Такие устройства с шагом 76,2 мм применяют в косилках и жатках для орем трав, зерновых и технических культур, а с шагом 90 мм - для среза кукурузы, подсолнечника и других толстостебельных культур.

Срезающее устройство нормального резания с двойным, пробегом ножа (рис. 1.4 б) имеет соотношения параметров /13/:

$$S = 2t = 2t_0 = 152,4 \text{ или } 101,6 \text{ мм.}$$

Устройство с размером 152,4 мм находит применение как в косилках, так и в жатках, устройство с размером 101,6 мм - в косилках для степных трав.

Срезающее устройство низкого резания (рис. 1.4 в) характеризуется соотношением:

$$S = t = 2t_0 = 76,2 \text{ или } 101,6 \text{ мм.}$$

В первом варианте устройство применяют в косилках, во втором - в комбайнах.

Срезающее устройство среднего резания (рисунок 1.4 г) имеет соотношение:

$$S = t = Kt_0 = 76,2 \text{ или } 101,6 \text{ мм,}$$

где  $1,2 < K < 1,4$ .

Устройство с параметрами первого варианта встречается в зарубежных и малогабаритных косилках.

В сегментном (беспальцевом) устройстве (рис. 1.3 в) режущая пара - дни сегмента, срезающие растение с опорой в одной точке А. Такие режущие пары меньше забиваются при уборке спутанных и полеглых растений. Однако из-за отгибов носков сегментов в процессе работы они также склонны к забиванию. В них затруднена замена поврежденного сегмента. Применяют одно- и двухножевые устройства. В одноножевом подвижен только один нож, а в двухножевом оба ножа совершают аппозитивные движения, благодаря чему увеличивается равновесие всей машины. Перемещения каждого ножа в таком устройстве в 2 раза меньше, чем в одноножевом, за счет чего уменьшаются силы инерции, действующие на нож. Однако косилка с двухножевым устройством имеет сложную конструкцию механизма привода ножей.



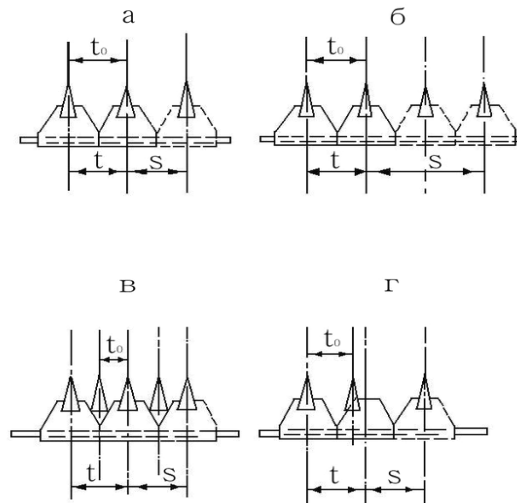


Рисунок 1.4 Сегментно-пальцевые устройства:  
 а – нормального резания с одинарным пробегом ножа; б – нормального резания с двойным пробегом ножа; в – низкого резания; г – среднего резания

### ***Ротационные срезающие устройства***

Ротационные срезающие устройства применяются для скашивания травы, грубостебельных культур и растений с большим диаметром стебля (кукуруза, подсолнечник, тростник и др.). Эта группа срезающих устройств подразделяется на три подгруппы: дисковые, комбинированные и барабанные (рис. 1.5).

Дисковые срезающие устройства (рис. 1.5 а) могут быть одно- и двухдисковыми, когда в процессе срезания участвуют: в первом случае - один прощающийся диск и противорежущая пластина, а во втором - два встречно прощающихся диска. Диски заточены по всей кромке и при их вращении и перемещении вместе с машиной стебли, попадая в рабочую зону, перерезаются. Устройство работает на больших скоростях резания, качество среза высокое. При затуплении режущей кромки или ее разрушении необходима смена диска. Конструкция механизма привода не дает возможности обеспечивать низкий срез стеблей.

Комбинированные срезающие устройства (рис. 1.5 б) представляют собой вращающиеся диски с закрепленными на них режущими элементами. Такими элементами могут быть прямоугольные заточенные пластины или сегменты. По мере износа или излома пластины могут заменяться индивидуально, широкое применение нашли дисковые срезающие устройства с шарнирно закрепленными режущими пластинами. Качество срезания стеблей высокое за счет того, что режущий элемент в момент срезания находит свое оптимальное положение на диске, энергоемкость процесса при этом снижается. Кроме

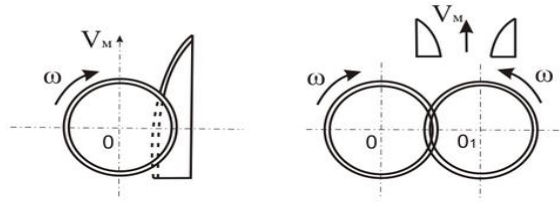
этого, по мере износа режущей кромки имеется возможность перевернуть пластину и работать другой стороной. Учитывая, что режущие элементы изготавливаются из дорогостоящей стали, такая конструкция целесообразна.

Барабанные срезающие устройства (рис. 1.5 в) представляют собой барабан, на котором шарнирно расположены ножи, вращающиеся в вертикальной плоскости. При движении по полю передний щит 2 наклоняет стебли вперед. Барабан 6 с шарнирно закрепленными ножами 3 вращается с большой скоростью (40-60 м/с). Нож, соприкасаясь с наклоненными вперед стеблями, сообщает им удар, в результате которого они срезаются и с большой скоростью подаются вверх через зазор между неподвижным ножом 1 и ножами барабана 3. Во избежание забивания зазор должен быть не менее 12 мм. Стебли при прохождении через него подвергаются повторным ударам других ножей, измельчаются и, обладая запасом кинетической энергии, движутся по трубе 4 вверх, а оттуда направляются в тележку.

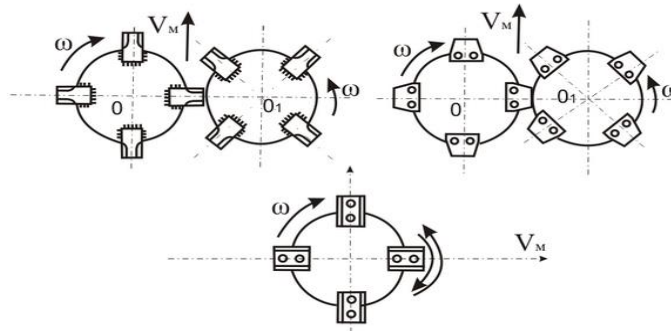
Косилки-измельчители с таким устройством успешно производят срез как гонких трав, так и толстых стеблей подсолнечника и кукурузы.

Роторно-ломающее срезающее устройство (рис. 1.6) предназначено снятия с поля растений большого диаметра, стебли которых имеют узлы и междоузлия. Отделение стебля от корневой части происходит не путем перерезания, а за счет ломки его по узлу.

а) Дискосые



б) Комбинированные



в) Барабанные

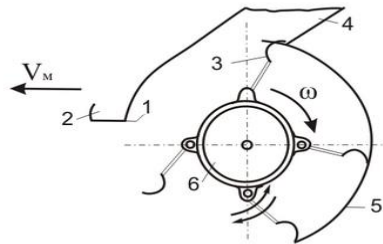


Рисунок 1.5 Ротационные срезающие устройства

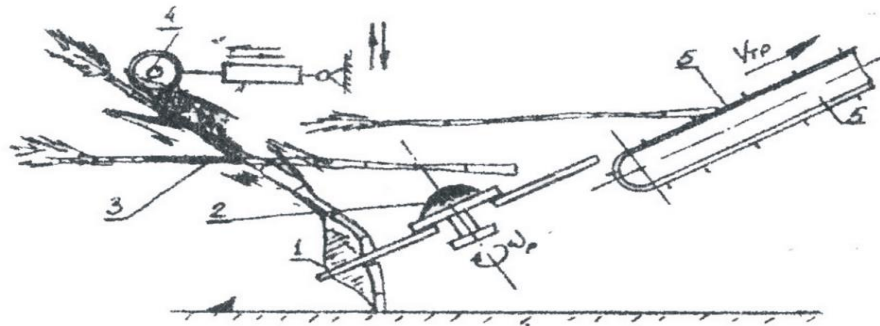


Рисунок 1.6 Роторно-ломающее устройство: 1 - пальцы; 2 - ротор; 3 - стебель; 4 - толкатель; 5 - транспортер

Разрушение стебля в комлевой части происходит по узлу за счет того, чип стебель наклоняется и в нижнем узле создается максимальное напряжение изгибу. При незначительном касании к такому узлу он разрушается.

Устройство (рис. 1.6) состоит из пальцев 1, установленных на роторе наклоняющего устройства 4 и стеблеподающего транспортера 5. При движении по полю наклонитель 4 изгибает стебли 3, обеспечив концентрация! напряжения в нижних узлах стеблей. В этот момент вращающиеся пальцы 1 ударяют по комлевой части стеблей и они ломаются по нижний узлам. Срез получается достаточно чистым и ровным. При этом затраты энергии на процесс ломки незначительны.

#### 1.1.4 Сопротивление срезанию растений, скользящее резание

Рассмотрим некоторые элементы теории резания лезвием ножа. В своих исследованиях академик В.П. Горячкин указал на очень характерное явление в механике резания, а именно: если заставить лезвие ножа перемещаться перпендикулярно к его длине (рис. 1.7 а), то сила, необходимая для резания, будет максимальной.

Но если лезвие не только углублять в перерезаемый материал, а и заставлять его при этом проскальзывать вдоль своей длины (рис. 1.7 б), то оказывается, чем больше будет продольное перемещение относительно нормального (т.е. перпендикулярного лезвию), тем меньшей окажется сила, с помощью которой можно перерезать один и тот же материал.

Академик В.П. Горячкин для изучения процесса резания лезвием применял простые весы с параллельным перемещением чашек, на одной чашке носов укреплялся прямолинейный нож, обращенный лезвием вверх. Над ним по неподвижной линейке скользил зажим с закрепленным в нем

стеблем (рис. 1.8). Давление лезвия на стебель изменялось накладыванием гирек на другую чашку весов.

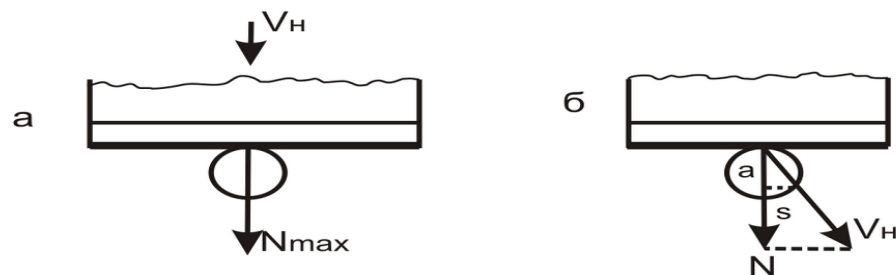


Рисунок 1.7 Резание стебля ножом

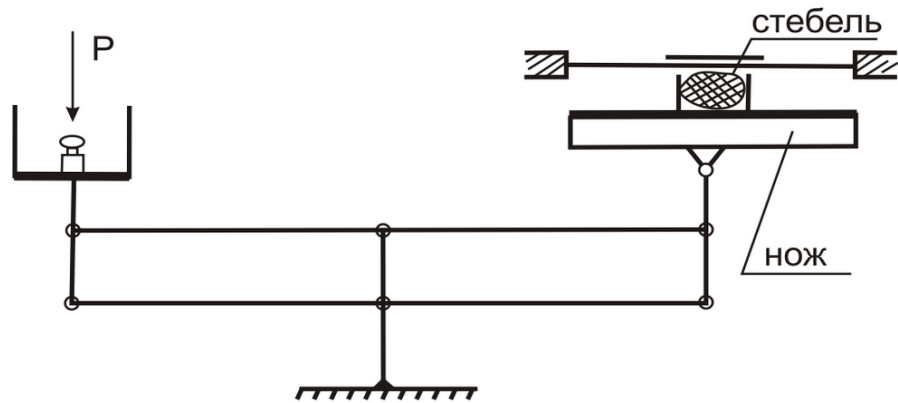


Рисунок 1.8 Лабораторная установка

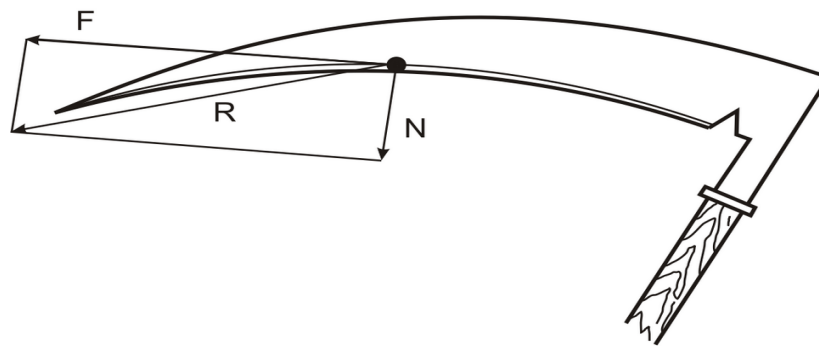


Рисунок 1.9 Ручная коса

При этом, с изменением давления лезвия на стебель, измерялось продольное перемещение стебля вдоль лезвия. Таким образом, была получена зависимость между давлением лезвия на стебель и перемещением последнего вдоль лезвия вплоть до полного перерезания. Оказалось, что чем меньше сила, с помощью которой желают перерезать какой-либо материал, тем больше требуется продольного перемещения ножи. Это положение сразу объясняет конструкцию ручной косы. Косой нельзя срезать траву (вообще стебли) со сколько-нибудь значительным давлением на стебли, т.к. коса режет свободно стоящие стебли, имеющие закрепление только в почве. Для косы необходим такой режим резания, при котором Потребное для резания давление было бы номинальным. На первый взгляд может показаться, что коса насажена не рационально, т.к. она захватывает Полосу очень узкую (рис. 1.9). Но инстинкт подсказал людям, что именно так должна быть насажена на держак коса. Допустим, что коса насажена на держак так, что будет двигаться нормально к лезвию. При таком воздействии на стебли для их срезания потребуется большое нормальное давление, которое стебли не способны воспринимать. Если коса насажена правильно, то

тогда при работе точки лезвия двигаются почти по касательной и на единицу нормального перемещения приходится очень большое продольное перемещение, необходимое для резания. Нормальное давление будет в значимой степени снижено.

Кроме того, в работе косы большую роль играет скорость ее движения. Нужно ударом косы создать такое ускорение в стеблях, чтобы возбужденная инерционная сила стебля создавала достаточное давление на лезвие до конца перерезания стебля.

Рассмотрим теперь условия скольжения материала вдоль лезвия при резании. Если скорость лезвия при резании перпендикулярна его длине, то ни о каком скольжении движения лезвия по разрезаемому материалу говорить нельзя. Если двигать лезвие под некоторым углом к нормали так, что, углубившись в материал на некоторую величину  $\alpha$  (рис. 1.7 б), лезвие вместе с тем пройдет по касательному направлению некоторый путь  $S$ , то это перемещение  $S$  не обязательно создает продольное скольжение лезвия.

Предположим, что лезвие ножа перемещается по направлению вектора скорости  $V_H$  (рис. 1.10). Пусть угол  $\alpha$  будет меньше угла трения  $\varphi$  лезвия ножа по разрезаемому материалу [3,4]:

$$\alpha < \varphi.$$

Лезвие ножа давит на перерезаемый материал по нормали, оказывая нормальное давление  $N$ . Рассматривая действие этой силы, разложим ее по направлению движения ножа вдоль лезвия ножа  $N_V$  и  $N_T$ . Рассматривая по-розынь действия этих сил, замечаем, что, если точка лезвия  $\alpha$  встретила на своем пути какой-либо материал (точка  $m$ ), то сила  $N_V$  стремится эту частицу  $m$  материала переместить вместе с ножом, а сила  $N_T$  стремится эту частицу материала переместить вдоль лезвия ножа.

Может ли частица  $m$  материала скользить вдоль лезвия ножа или нет, это зависит от того, способна ли сила трения уравновесить силу  $N_T$ . Чтобы частица  $m$  материала скользила под действием силы  $N_T$  по лезвию, сила  $N_T$  должна преодолеть силу трения  $F$ . Наибольшая возможная сила трения  $F_{\max}$  при данном нормальном давлении  $N$  и угле трения  $\varphi$  будет

$$F_{\max} = N \cdot \operatorname{tg} \varphi.$$

В свою очередь  $N_T = N \cdot \operatorname{tg} \alpha$ , но так как  $\alpha < \varphi$ , то  $N_T$  меньше предельного наибольшего возможного значения силы трения  $F_{\max}$ . При этих условиях сила трения  $F$ , действующая на частицу  $m$  материала в сторону, противоположную силе  $N_T$ , в точности равна силе  $N_T = N \cdot \operatorname{tg} \alpha$ , а не максимально возможной силе трения  $F_{\max} = N \cdot \operatorname{tg} \varphi$ , так как всякая сила реакции равна той силе, которой она возбуждена, т.е.  $F = -N \cdot \operatorname{tg} \alpha$ . Итак, если  $\alpha < \varphi$ , то никакого скольжения лезвия по материалу не будет.

Теперь рассмотрим условие, когда  $\alpha = \varphi$ , в этом случае  $N_T = F_{\max}$ . Силы  $N_T$  и  $F_{\max}$  уравниваются взаимно. Частица материала  $m$  будет перемещаться по направлению движения лезвия ножа. Резание будет происходить без скольжения.

И, наконец, случай, когда  $\alpha > \varphi$ .

Рассмотрим схему действия сил на перерезаемый материал (рис. 1.11). Разложим силу  $N$  на составляющие  $N_v$  и  $N_T$ . Может ли в этом случае сила  $N_T$  заставить частицу материала  $m$  скользить по лезвию ножа? Это будет зависеть от того, окажется ли сила  $N_T$  больше силы трения, которая будет развиваться при скольжении частицы материала по лезвию. Посмотрим, сколь велика сила трения, которая стремится препятствовать силе  $N_T$  и перемещать частицу материала по лезвию ножа:

$$F_{\max} = N \cdot \operatorname{tg} \varphi \text{ и } N_T = N \cdot \operatorname{tg} \alpha.$$

Но так как  $\alpha > \varphi$ , то  $N \cdot \operatorname{tg} \alpha > N \cdot \operatorname{tg} \varphi$ , т.е.

$$N_T > F_{\max}.$$

При этих условиях сила  $F$ , направленная противоположно, достигает своего наибольшего значения:  $F_{\max} = N \cdot \operatorname{tg} \varphi$ .

Значит, частица материала  $m$  окажется под воздействием двух сил:  $N$  и  $F_{\max}$ . Так как они действуют одновременно и совместно, то можно сложить их геометрически. Получим их равнодействующую  $R$ , направленную под углом  $\varphi$  к нормали  $n$ - $n$ . Следовательно, частица будет перемещаться под действием (и по направлению) силы  $R$ , пока не перережется. Причем, лезвие ножа будет двигаться по направлению скорости  $V_n$ , а частица  $m$  материала - по направлению силы  $R$ . Из схемы (рис. 1.11) следует, что в процессе резания, которое сопровождается снятием материала под давлением лезвия, происходит скольжение материала по лезвию. Такому резанию со скольжением могут подвергаться только податливые материалы. Итак, для резания со скольжением имеется два условия:

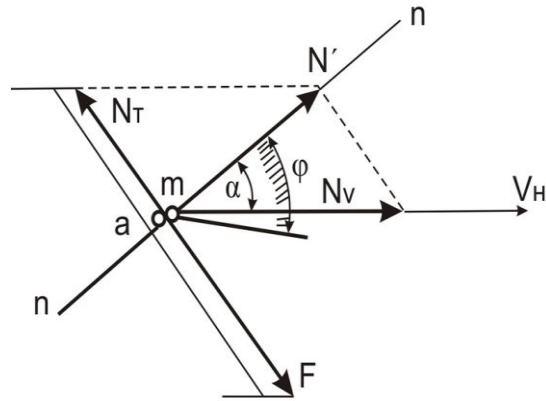


Рисунок 1.10 Определение условия скольжения  $\alpha < \phi$

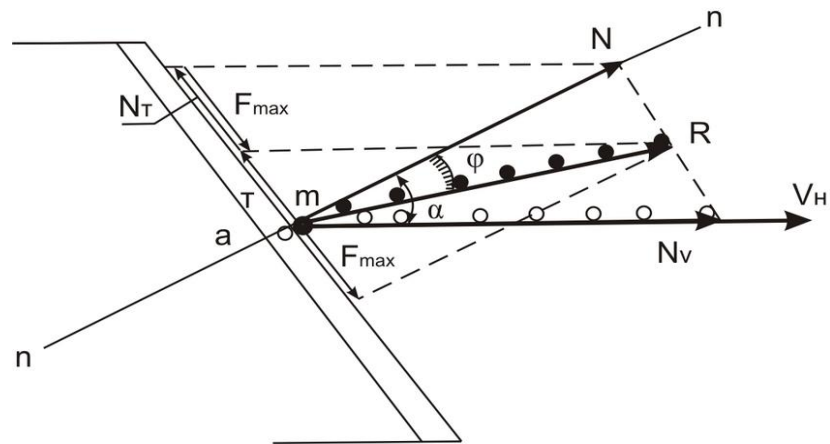


Рисунок 1.11 Определение условия скольжения  $\alpha > \phi$

1. Направление скорости лезвия должно составлять с нормалью к нему угол больший, чем угол трения материала по лезвию.

2. Разрезаемый материал должен быть податлив (упруг, пластичен).

Значит, если при данном нормальном давлении приложить такую касательную силу, чтобы их равнодействующая была равна временному сопротивлению (т.е. пределу прочности на смятие) разрезаемого материала, то резание будет происходить, тогда (рис. 1.12)



$$R = \sqrt{N^2 + T^2} = K$$

где  $K$  - временное сопротивление разрезаемого материала.

Уменьшая силу  $N$ , нужно увеличить силу  $T$  и наоборот.

Если лезвие перемещать по направлению, отклоненному от нормали на угол  $\alpha$ , лежащий в пределах от  $0$  до  $\varphi$ , то резание будет без скольжения. Но если этот угол  $\alpha$  будет больше угла  $\varphi$ , то резание будет происходить со скольжением. Мера скольжения, так называемый коэффициент скольжения, можно получить следующим образом.

Чтобы нож резал со скольжением, нужно иметь  $\alpha > \varphi$  (рис. 1.13).

Коэффициентом скольжения можно назвать величину

$$\varepsilon = \frac{a'm'}{am'}$$

где  $a'm'$  - путь, проходимый перерезаемым материалом по лезвию со скольжением;

$am'$  - единица деформации материала.

Рассмотрим лам'a' (рис. 1.13) по теореме синусов:

$$\frac{am'}{\sin(\alpha - \varphi)} = \frac{am'}{\sin(90^\circ - \alpha)} = \frac{am'}{\cos \alpha'}$$

Отсюда

$$\varepsilon = \frac{\sin(\alpha - \varphi)}{\cos \alpha} \quad (1.3)$$

Из формулы следует, что  $\varepsilon$  тем больше, чем больше угол  $\alpha$ . И если  $\alpha = \varphi$ , то  $\varepsilon = 0$ .

В производстве нас интересует расход энергии. Посмотрим, чему равна работа, затрачиваемая на перерезание  $1 \text{ см}^2$  материала. Это количество работы назовем удельной работой резания. Представим себе прямолинейный отрезок лезвия (рис. 1.14), по длине равный  $1 \text{ см}$ . Допустим, что лезвие разрезает материал со скольжением, тогда необходимо, чтобы  $\alpha > \varphi$ . Значит, лезвие будет двигаться не перпендикулярно своей длине, а под углом  $\alpha$  к своей нормали, причем большим угла  $\varphi$ . Следовательно,  $1 \text{ см}$  длины лезвия перережет полосу шириной  $h = 1 \cdot \cos \alpha$  с силой резания  $P = \frac{N}{\cos \varphi}$ .

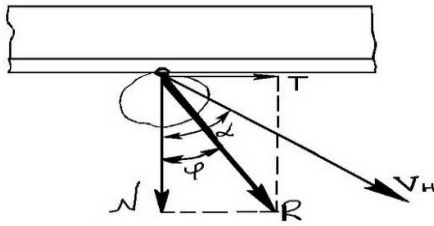


Рисунок 1.12 Определение условия резания

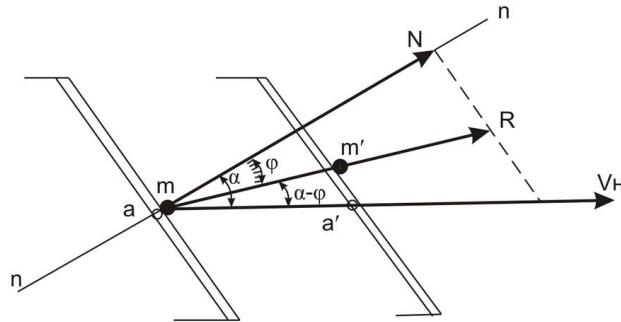


Рисунок 1.13 Определение условия скольжения

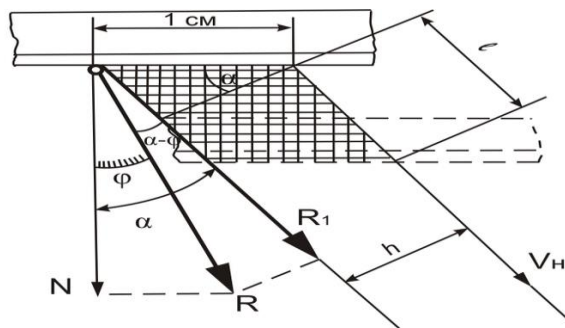


Рисунок 1.14 Определение работы резания

Для вычисления работы силы  $R$  нужно определить проекцию этой силы на направление пути точки ее приложения:

$$R_1 = R \cos(\alpha - \varphi) = \frac{N \cos(\alpha - \varphi)}{\cos \varphi}, H$$

Найдем путь, который должен совершить отрезок лезвия внутри материала, чтобы прорезать  $1\text{см}^2$ . Из рисунка 1.14 следует, что площадь разреза выражается площадью параллелограмма с высотой  $h$  и основанием  $l$ . Так как  $h \cdot l = 1\text{см}^2$ , а  $h = l \cdot \cos \alpha$ , то

$$l = \frac{1}{n} = \frac{1}{\cos \alpha}, \text{см}$$

Работа резания:

$$E = R \cdot l = \frac{N \cdot \cos(\alpha - \varphi)}{\cos \varphi \cdot \cos \alpha}, \text{Дж}$$

(1.4)

Таким образом, с увеличением угла  $\alpha$  постановки лезвия энергия резания увеличивается.

### 1.1.5 Основы теории и расчета сегментно-пальцевого срезающего устройства

#### ***Кинематика ножа***

Во время работы уборочной машины нож срезающего устройства совершает сложное движение. Абсолютное движение ножа складывается из движения его вместе с машиной - переносное движение и движение относительно пальцевого бруса - относительное движение. В относительном движении нож срезающего устройства совершает гармонические колебания

Нож срезающего устройства приводится в движение двумя видами кривошипно-шатунных механизмов - плоскими и пространственными. Первые имеют преимущественное применение на зерновых жатках, вторые на косилках.

Кривошипно-шатунные механизмы бывают двух типов: центральные или аксиальные (рис. 1.15 а), когда ось кривошипного вала лежит на линии движения ножа, смещенный, или дезаксиальный (рис. 1.15 б), когда ось кривошипного вала находится выше линии движения ножа.

В уборочных машинах главным образом применяются механизмы второго типа. При этом дезаксиал  $D$  по отношению к радиусу кривошипа  $r$  у комбайнов составляет  $r / 2r$ , у жаток  $2r / r$   $3r / r$  и у косилок  $7r / 8r$ . В последнем случае в связи с изменением положения пальцевого бруса при копировании башмаком рельефа значение дезаксиала постоянно меняется. Дезаксиал оказывает влияние на ход ножа  $S$  и его кинематическую характеристику. Если для аксиального механизма  $S = 2r$ , то для дезаксиального  $S > 2r$ .

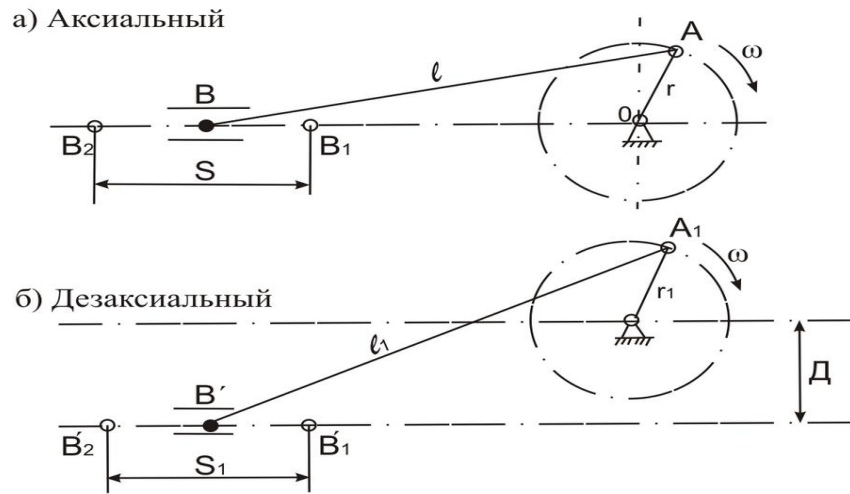


Рисунок 1.15 Кривошипно-шатунные механизмы привода срезающего устройства

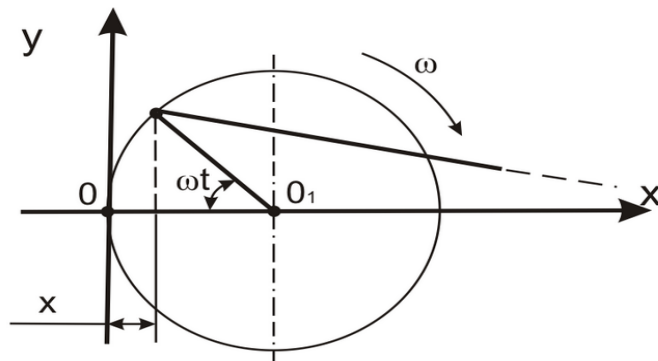


Рисунок 1.16 Определение перемещения  $X$

Влияние дезаксиала на величину хода ножа небольшое (2-3 %), поэтому в расчетах этим показателем можно пренебречь.

Кинематические показатели хода ножа - перемещение  $X$ , скорость  $V$  и ускорение  $j$  зависят от угла поворота  $\omega t$ .

Для простоты пренебрегаем влиянием конечной длины шатуна и дезаксиала и определяем  $X$ ,  $V$  и  $j$  для центрального кривошипно-шатунного механизма (рис. 1.16).

Так как нож в относительном движении совершает гармонические колебания, то величина перемещения любой точки сегмента вдоль пальцевого бруса за промежуток времени  $t$  будет равна проекции радиуса кривошипа на горизонтальную ось  $X$  (рис. 1.16).

Так как абсолютное движение сегмента складывается из относительного движения - вдоль пальцевого бруса и переносного - вместе с машиной, то уравнение движения сегмента будет иметь вид

$$X = r(1 - \cos \omega t),$$

$$Y = V_m * t \quad (1.5)$$

Обозначим перемещение машины за время одного взмаха (хода) ножа через  $h$ , время  $t = \frac{\pi}{\omega}$  и взмах ножа через  $S$ , тогда

$$h = V_m * t \quad h = V_m * \frac{\pi}{\omega} = \frac{30V_m}{n}$$

$$h = \frac{30V_m}{n}, \text{ м} \quad (1.6)$$

Относительная скорость ножа - скорость, выраженная в зависимости от его перемещения вдоль пальцевого бруса.

Дифференцируя уравнения (1.5) по времени, найдем скорость:

$$V_x = \frac{dX}{dt} = r\omega \sin \omega t$$

Из уравнения (1.5) находим:

$$\cos \omega t = 1 - \frac{X}{r}$$

но

$$\sin \omega t = \sqrt{1 - \cos^2 \omega t}$$

тогда

$$V_x = r\omega \sqrt{1 - \cos^2 \omega t}$$

Разделив обе части уравнения (1.8) на  $(r\omega)$  и возведя в квадрат, получим:

$$\frac{V_x^2}{r^2 \omega^2} + \frac{(r - x)^2}{r^2} = 1$$

Последнее выражение представляет собой эллипс. Таким образом, график изменения скорости ножа определяется эллипсом с полуосями  $r$  и  $r\omega$ , центр которого совпадает с центром кривошипного вала (рис. 1.17). Проанализируем уравнение скорости сегмента:

$$V_x = r\omega \sin \omega t, \text{ м/с}^2$$

При  $\omega t = 0$  и  $\omega t = \pi$   $V_x = 0$ ,

При  $\omega t = \frac{\pi}{2}$   $V_x = r\omega = V_{\max}$

Выразим это графически. Каждому перемещению сегмента соответствует определенная скорость на графике (рис. 1.17).

Если взять отношение масштабов (при графическом построении)  $\mu_v / \mu_x = \frac{1}{\omega}$ , то получим полуокружность (рис. 1.18) диаметром, равным ходу ножа  $S$  с центром в точке  $O$ .

Ускорение ножа найдем, дифференцируя уравнение скорости сегмента:

$$j = \frac{d^2x}{dt^2} = r\omega^2 \cos \omega t$$

Если вместо  $\cos \omega t$  подставим его значение из уравнения (1.5), то получим:

$$j = r\omega^2 \left(1 - \frac{x}{r}\right) = (r - x)\omega^2$$

Это уравнение прямой линии, т.к. величины  $r$  и  $\omega$  постоянны.

При  $x = 0$   $j_x = r\omega^2 = j_{\max}$ ;

при  $x = r$   $j_x = 0$ ;

при  $x = 2r$   $j_x = -r\omega^2$ .

Графически это представлено на рисунках 1.17, 1.18.

Характер зависимостей  $V' = f(x)$  и  $j' = f(x)$  для дезаксиального механизма показан на рисунке 1.17 пунктирными линиями, максимальная скорость в этом случае на 7-9 % больше, чем у центрального механизма, разница отклонения максимальных ускорений не превышает 7 %. Сдвиг между максимальными значениями скоростей и ускорений для механизмов этих типов по углу поворота кривошипа составляет 16-18°.

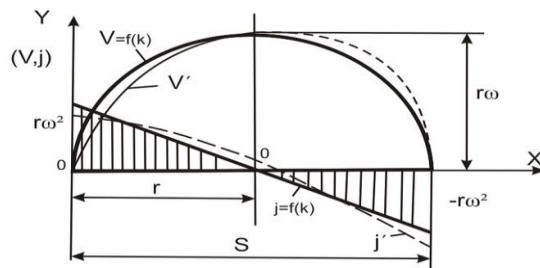


Рисунок 1.17 График изменения скорости и ускорения ножа

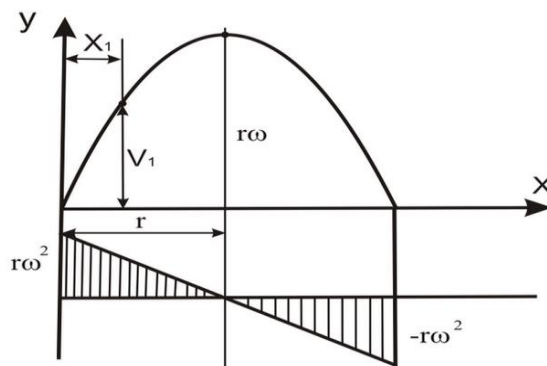


Рисунок 1.18 График изменения скорости и ускорения ножа в масштабе  $\mu_y/\mu_x = \frac{1}{\omega}$

Ввиду небольшого различия в кинематических показателях центрального и смещенного механизмов расчет параметров срезающего устройства возможно вести исходя из рассмотрения наиболее простого из них центрального.

### ***Скорости резания стеблей***

Скорость резания, определяемую скоростью движения ножа уборочной машины, можно характеризовать средним её значением. Однако для анализа условий срезания стеблей лучше воспользоваться ее значением в процессе резания, т.е. определить рабочие скорости, которые для различных устройств неодинаковы.

Будем исходить из положения, что нож перерезает стебли у кромки; пальца, и найдем значения скоростей в начале и конце резания.

Построим график скорости ножа, отнесенной к его перемещению  $X$ , взяв масштаб скоростей  $\mu_y = \omega$  в м/с на 1см (рис. 1.19 а). Для этого от выбранной точки  $A_0$  сегмента

откладываем отрезок  $A_0O = r$  и из точки  $O$  радиусом кривошипа  $r$  проводим полуокружность.

При перемещении сегмента слева направо на пути  $X_H$  его режущая кромка  $A_0B_0$  будет подводить растения к левой кромке  $CoD_0$  противорежущей пластины.

Часть лезвия  $A_0A$  из-за перекрытия отрогками пальцев на стебли не воздействует. Как только точка  $A$  лезвия сегмента  $A_0B_0$  соприкоснется с кромкой  $CoD_0$ , начнется процесс срезания стеблей. Точка  $A_0$  при этом переместится в положение  $A_1$ , поэтому скорость начала резания  $V_H$  в принятом масштабе определится отрезком  $Y_H = A_1C_1$  и будет  $V_H = Y_H \cdot \mu_v$ .

Резание закончится в тот момент, когда нож переместится на отрезок  $X_K$  и верхняя точка  $B_0$  режущей кромки перейдет в положение  $B_2$ . Так как за то же время точка  $A_0$  окажется в положении  $A_2$ , скорость конца резания  $V_K$  определится отрезком  $Y_K = A_2C_2$ , т.е. будет  $V_2 = Y_K \cdot \mu_v$ . Следовательно, процесс резания растений происходит в тот период, когда точка сегмент перемещается на участке  $X_p = X_K - X_H$ . Рабочие скорости резания у аппаратов нормального резания близки к максимальному значению скорости ножа

У аппаратов низкого резания (рис. 1.19 б) срезание стеблей происходит у среднего и крайнего пальцев. Скорости  $V'_H$  и  $V''_H$  начала резания у среднего и крайнего пальцев соответственно составляют

$$V'_H = Y'_H \cdot \mu_v \text{ и } V''_H = Y''_H \cdot \mu_v$$

а скорости конца резания

$$V'_K = Y'_K \cdot \mu_v \text{ и } V''_K = Y''_K \cdot \mu_v$$

Как следует из приведенного графика, резание происходит с непостоянной рабочей скоростью. Особое опасение вызывает низкая скорость начала резания у среднего пальца, не превышающая 0,5 м/с, что может служить причиной недоброкачественного среза стеблей в этот момент и забивания срезающего устройства.



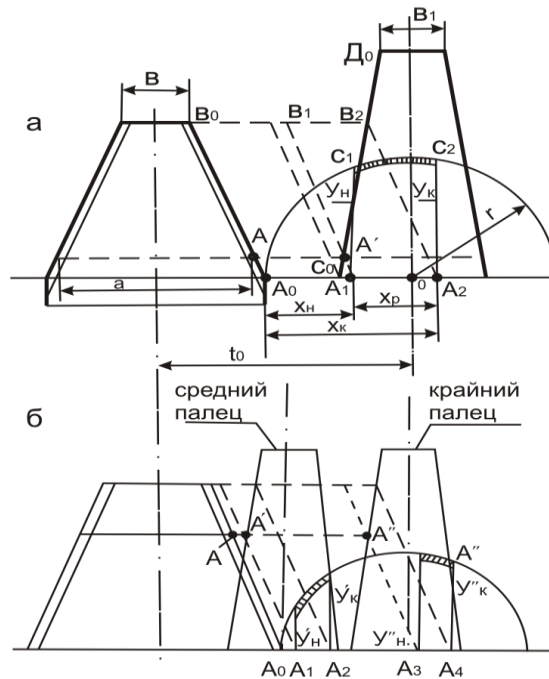


Рисунок 1.19 Определение рабочих скоростей резания:  
 а - у устройств нормального резания;  
 б - у устройств низкого резания

Уменьшение ширины пальцев от 25 до 18 мм позволяет довести начальную скорость резания у среднего пальца до 0,7-0,8 м/с. Для повышения работоспособности таких устройств требуется более тщательная регулировка зазоров и хорошая заточка лезвий.

Чтобы обеспечить необходимые рабочие скорости срезания растений и доброкачественную работу срезающего устройства, необходимо среднюю скорость движения ножа  $V_{ср}$ , согласовать со скоростью поступательного движения машины  $V_M$ . Наилучший технологический эффект работы, например, тракторных косилок, определяется соотношением

$$V_{ср} = (1,25-1,30) \cdot V_M.$$

Значение рабочих скоростей срезания зависит также от того, отцентрирован нож или нет. Нож считается отцентрированным, если осевые линии пальцев и сегментов в крайних положениях совпадают или смещены на одинаковые отрезки в противоположные стороны.

#### ***График пробега активного лезвия сегмента***

Построение графика производится следующим образом (рис. 1.20). За время перемещения сегмента вдоль пальцевого бруса на расстояние  $S$  машина пройдет путь  $h$  и сегмент из положения 1 переместится в положение 2. При обратном ходе ножа сегмент

переместится в положение 3. При этом все точки сегмента будут описывать в пространстве косинусоиды. Например, точка В опишет косинусоиду  $BB'B''B'''$ , если поместить начало координат в точке В, уравнение которой

$$\begin{aligned} X &= r(1-\cos\omega t), \\ Y &= V_M * t. \end{aligned} \quad (1.121)$$

Построение косинусоиды показано на схеме (рис. 1.21). Траектория абсолютного движения какой-либо точки А ножа (рис. 1.21) может быть получена графически сложением двух движений относительного и переносного. Для этого на оси Y откладываем отрезок равный в масштабе подачи h, через точку А проводим полуокружность радиусом r, соответствующую траектории движения пальца кривошипа при повороте его на угол  $\omega t = \pi$ . Отрезок h и полуокружность разбиваем на одинаковое число частей. Затем находим точки пересечения вертикалей, проведенных из точек деления окружности и горизонтальных линий, проходящих через соответствующие деления подачи h. Точки пересечения лежат на траектории абсолютного движения точки А сегмента. По эквидистантна траекториям будут двигаться любые точки лезвия ножа

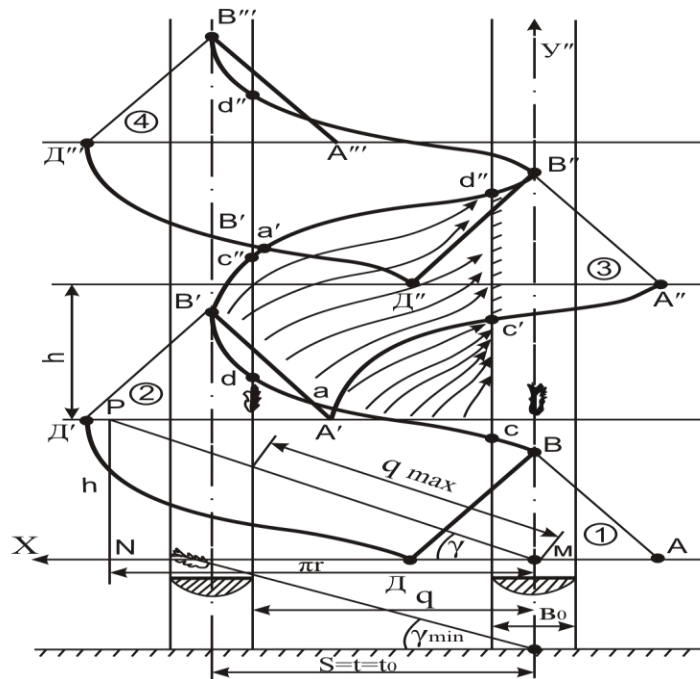


Рисунок 1.20 График пробега активного лезвия

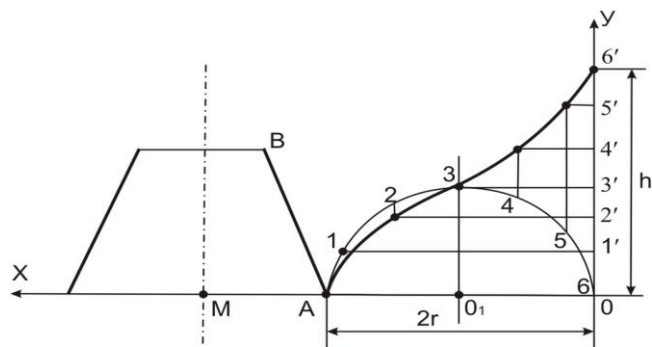


Рисунок 1.21 Построение косинусоиды

### **Отгибы стеблей при срезе**

Вели рассмотрим график пробега активного лезвия (см. рис. 1.20,1.21), то можно установить, что растения, расположенные на площадке  $adB'a'd'c'a$ , будут отклонены движением лезвия  $A'B'$  вправо и срезаны у вкладыша на участке  $d'c'$ . Отклонения стеблей такого рода при срезе называют поперечным отгибом. Растения, расположенные на площадке  $cas'c$  срежутся в точке  $c'$ . Такое отклонение стеблей по ходу машины называется продольным отгибом.

При расчетах срезающих устройств важно знать максимальные значения сречных и продольных отгибов растений при срезе.

Аналитически максимальное значение поперечного отгиба равно:

$$q_{\max} = \left( t_0 - \frac{b_0}{2} \right) \sqrt{1 + \left( \frac{h}{\pi r} \right)^2}$$

(1.13)

$t_0$  - шаг противорежущих пальцев, мм;

$b_0$  - ширина средней части пальца, мм;

$r$  - радиус кривошипа, мм;

$B$  - подача машины, мм.

Длина отделенной части стебля при этом отгибе равна:

$$L_{q_{\max}} = \sqrt{q_{\max}^2 + H^2} \text{ ,мм} \quad (1.14)$$

Аналитически максимальное значение продольного отгиба равно:

$$L_{q_{\max}} = A \cdot h - h', \text{ мм} \quad (1.15)$$

$A = 1,29$  для однопробежных режущих аппаратов;

$A = 0,77$  для двухпробежных режущих аппаратов;



Наибольший продольный отгиб  $i_{\max}$  равен отрезку СД для стебля, расположенного в точке С, наименьший  $i_{\max} = 0$  (для стебля в точке Д).

Длина стерни равна:

$$L_{l_{\max}} = \sqrt{H_{cm}^2 + l_{\max}^2} \quad (1.17)$$

Как видно из рисунка 1.22,  $l_{\max}$  невелико. Основное значение имеет поперечный отгиб.

Работа срезающего устройства низкого резания больше удовлетворяет агрогехническим требованиям, нежели аппарат нормального резания. Работа срезающего устройства комбайнов отличается более высокой их установкой над землей ( $H = 15$  см) и повышенным значением ( $h = 120$  мм).

При значительных отгибах стеблей возникает опасность выскользывания их из раствора режущей пары. Поэтому для аппаратов нормального резания рекомендуется, чтобы  $I_{\max} \approx q_{\max}$ .

### ***Площади подачи и нагрузки на лезвие сегмента***

Площадь подачи  $F_n$  - это та площадь поля со стеблями, на которой происходит их срез одним сегментом за один ход ножа.

Для определения площади подачи вначале построим график пробега (рис. 1.23). На заштрихованной площадке стебли уже были срезаны лезвием АВ при ходе ножа влево.

Площадь подачи  $F_n$  по форме может быть в виде фигуры, ограниченной точками 1-2-3-4-5-6-7-8-1. Эта фигура ограничена косинусоидной и прямой линиями.

Так как относительное и переносное движение ножа характеризуется уравнениями

$$X = r(1 - \cos \omega t) = r(1 - \cos \varphi),$$

$$Y = h * \frac{\omega t}{\pi} = h * \frac{\varphi}{\pi}$$

то площадь подачи будет:

$$F_n = \int_0^{2\pi} x dx = \int_0^{2\pi} r(1 - \cos \varphi) \frac{h}{\pi} d\varphi = \frac{hr}{\pi} [\varphi - \sin \varphi]_0^{2\pi}$$

Тогда для аппаратов нормального резания

$F_n = hS = ht_0 = ht$  — однопробежный;

$F_n = hS = 2hl_0 = 2ht$  - двухпробежный.

(1-19)

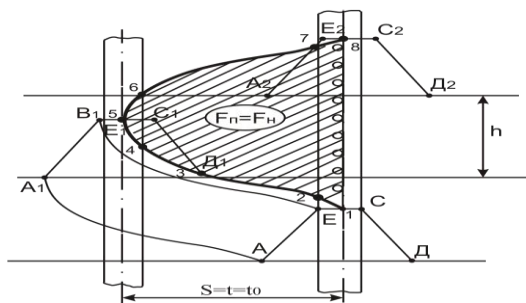


Рисунок 1.23 К определению  $F_n$  и  $F_n$

Площадь нагрузки на лезвие сегмента - это та наибольшая часть площади подачи, на которой сегмент срезает растения за один ход ножа у одного из пальцев.

Площадь нагрузки  $F_n$  на лезвие определяется типом устройства и равна:

$$F_n = K * F_n. \quad (1.20)$$

Для устройств нормального резания  $F_n = F_n$  и  $K = 1$ , т.к. все стебли срезаются за один ход ножа у одного пальца. Для устройств с двойным пробегом ножа:

у первого пальца  $F_n' = 0,32 F_n$

у второго пальца  $F_n'' = 0,18 F_n$ .

У таких устройств нагрузка меньше и  $F_n = 0,32$ .

### ***Характер резания стеблей и условия их защемления***

Наиболее благоприятные условия для работы срезывающего устройства создаются в том случае, когда происходит резание со скольжением, характер резания зависит от соотношения скоростей ножа  $V_n$ , машины  $V_M$ , и формы сегмента, угла  $\alpha$  (рис. 1.24).

Из рисунка 1.24 следует:

$$V_n' = r\omega \sin \omega t \sin \alpha,$$

$$V_n'' = r\omega \sin \omega t \cos \alpha,$$

$$V_M' = V_M \cos \alpha,$$

$$V_M'' = V_M \sin \alpha.$$

Характер резания определяется направлением результирующей скорости  $V_p$  (рис. 1.24). Ее проекция на направление лезвия ножа равна

$$V_{л} = V_n' - V_M' = r\omega \sin \omega t * \sin \alpha - V_M \cos \alpha.$$

Для характеристики скольжения лезвия по стеблю принимается коэффициент скольжения:

$$\varepsilon = \frac{V_n}{V_p} = \operatorname{tgy} \quad (1.21)$$

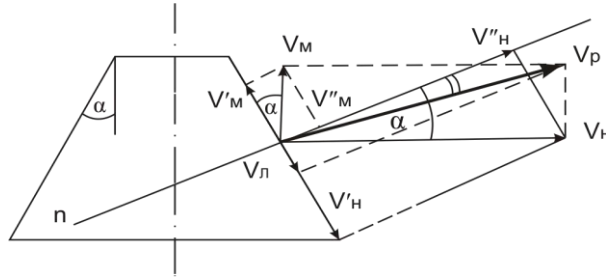


Рисунок 1.24 Установление характера резания

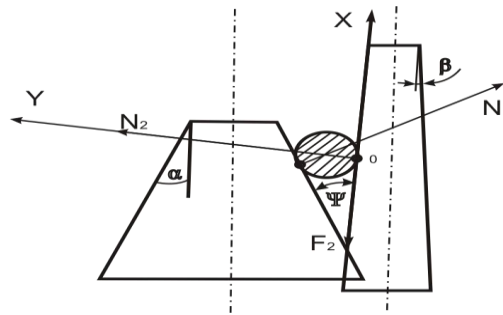


Рисунок 1.25 Определение условия защемления стеблей в режущей паре

Где  $\gamma$ -угол между нормалью к лезвию и абсолютной скоростью  $V_p$ .  
если,  $\omega t = 90^\circ$ , то возможны следующие три варианта:

$$1) \quad r\omega * \sin \alpha < v_M * \cos \alpha, \quad \operatorname{tg} \alpha < \frac{V_M}{r\omega}$$

$$2) \quad r\omega * \sin \alpha < v_M * \cos \alpha, \quad \operatorname{tg} \alpha = \frac{V_M}{r\omega}$$

$$3) \quad r\omega * \sin \alpha < v_M * \cos \alpha, \quad \operatorname{tg} \alpha > \frac{V_M}{r\omega}$$

4) Условие, когда  $\operatorname{tg} \alpha = \frac{V_M}{r\omega}$  характеризует отсутствие скольжения лезвия по стеблю.

При других углах поворота кривошипа со  $t$  скоростью  $V_n$  может быть направлена к верхнему основанию сегмента. При этом нож стремится вытолкнуть стебель из раствора режущей пары. Наиболее благоприятное условие для срезающего устройства выражено зависимостью (1.21). Скорость  $V_n$  за полный ход ножа меняет знак два раза, поэтому

сначала стебель проскальзывает к нижнему основанию сегмента, затем к верхнему и наоборот. В результате стебли по всей длине лезвия распределяются равномерно. Таким образом, условие (1.21) оптимально для работы ножа в тот период, когда он наклоняется и подводит стебли к противорежущей пластине.

Для отечественных срезающих устройств отношение  $\frac{V_m}{r\omega}$  находится в пределах 0,45/0,6. Превышение этого показателя приводит к нечистому срезу стеблей. Отношение  $\frac{V_m}{r\omega}$  во многом определяется углом  $\alpha$  наклона лезвия сегмента. Для жаток и косилок  $\alpha = 29^\circ$ , для насеченных сегментов  $\alpha \approx 35/45^\circ$

Для обеспечения качественного среза стеблей необходимо условие, при котором будет отсутствовать выталкивание стеблей из раствора режущей пары: сегмент-противорежущая пластина (рис. 1.25).

Предельный угол  $w = \alpha + \beta$  раствора режущей пары, не происходит выскальзывание стебля, называется углом защемления.

Введем обозначения:  $N_1$  и  $N_2$  - нормальные реакции на стебель со стороны соответственно лезвия сегмента и противорежущей пластины;

$\varphi_1$  и  $\varphi_2$  - углы трения стеблей с лезвием сегмента и противорежущей пластины.

Возникающие силы трения между стеблем и лезвиями режущей пары равны

$$F_1 = N_1 * \operatorname{tg} \varphi_1; \quad F_2 = N_2 * \operatorname{tg} \varphi_2.$$

При принятой системе координат XOY (рис. 1.25) условие равновесия стебля будет равно:

$$\sum X = N_1 * \sin w - F_2 - F_1 * \cos w = 0$$

$$\sum Y = N_1 * \sin w - N_1 * \cos w = 0$$

Чтобы стебель не выталкивался, необходимо соблюдать условие

$$F_2 \geq N_1 * \sin w - F_1 * \cos w$$

Или

$$N_2 * \operatorname{tg} \varphi_2 \geq N_1 * \sin w - N_1 * \operatorname{tg} \varphi_1 * \cos w.$$

Из второго уравнения (1.22) выразим  $N_2$  и подставим его в последнее выражение, после преобразований получим:

$$\operatorname{tg} w \leq \operatorname{tg}(\varphi_1 + \varphi_2),$$

отсюда



$$w \leq \varphi_1 + \varphi_2, \quad (1.23)$$

Итак, условие защемления стеблей в растворе режущей пары будет иметь вид:

$$W = \alpha + \beta \leq \varphi_1 + \varphi_2 \quad (1.24)$$

В зависимости от влажности стеблей сумма углов трения для пшеницы равна 20-35°, для трав - 25-60°. Если сегменты с насечкой, то  $\varphi_1 + \varphi_2$  на 30-50 % больше. В связи с этим угол раствора режущей пары следует брать 30-45°.

После того, как произойдет защемление стебля, он начнет перемещаться вместе с машиной и качество среза его будет зависеть от относительной скорости ножа.

### 1.1.6 Основы теории срезающих устройств для скашивания толстостебельных культур *Особенности работы*

Особенности работы срезающих устройств при скашивании толстостебельных культур обусловлены их физико-механическими свойствами.

Большой диаметр стеблей кукурузы, подсолнечника, тростника и т.д. (40-60 мм) требует значительного усилия и времени на перерезание. Жесткость стерни способствует возникновению значительных усилий, действующих на срезающий аппарат в вертикальной плоскости. Все эти факторы являются сопутствующими и усугубляющими условия срезания.

Условно срезающие устройства для толстостебельных культур можно разделить на три группы: 1) сегментные; 2) дисковые; 3) комбинированные.

Срезающие устройства первой группы наиболее распространенные, применяются в основном для скашивания стеблей кукурузы. Срезающие устройства второй и третьей групп применяются для скашивания и перерезания стеблей тростника и других культур.

### *Резание толстостебельных сельскохозяйственных культур сегментации устройством*

Если рассмотреть взаимодействие перерезаемого стебля со срезающим устройством сегментного типа (рис. 1.26) в процессе движения комбайна скоростью  $V_k$ , то нетрудно увидеть, что за время перерезания стебля пройдет путь

$$S_k = V_k * t_p.$$

Это время может быть представлено так:

$$t_p = \frac{d}{V_p * \cos \alpha}$$

Где d- диаметр стебля, мм;

$V_p$ - средняя скорость резания, м/с;



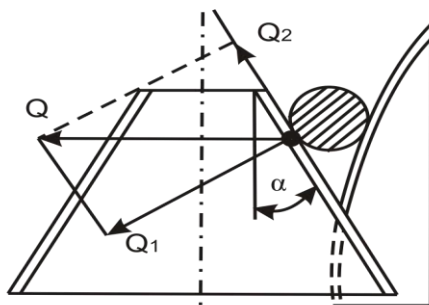


Рисунок 1.27 Срезание толстостебельных культур

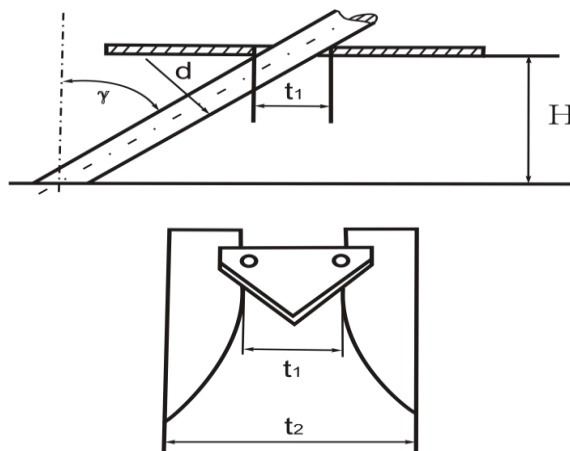


Рисунок 1.28 К обоснованию параметров Жаток

В результате такого связанного перемещения стебель, почва и срезающее устройство должны деформироваться, чтобы ликвидировать прирост  $\Delta h$  высоты стебля по вертикали в результате его поворота.

В другом случае, когда срезающее устройство встречает в начале резания прямостоящий стебель (положение 2), последний в процессе срезания наклоняется в положение 3. При этом происходит уменьшение высоты стебля по вертикали на величину  $\Delta h'$  и на все связанные элементы (сегмент, стебель и почва) действуют силы обратного направления.

Для определения величины  $\Delta h$  в качестве примера воспользуемся рисунком 1.26, полагая, что  $AA_1$ - путь комбайна, на протяжении которого перерезается стебель. Из  $\Delta OAA_1$ :

$$\Delta h = \sqrt{h^2 + S_k^2} - h$$

или, подставляя сюда значения  $S_k$ , получим:

$$\Delta h = \sqrt{h^2 + \left( V_k * \frac{30d}{S * n * \cos \alpha} \right)^2} - h$$

Подставим численное значение  $S_k = 41,5$  мм,  $h = 100$  мм:

$$\Delta h = \sqrt{100^2 + 41,5^2} - 100 = 9$$

Во втором случае, т.е. при уменьшении высоты стебля по вертикали,  $\Delta h'$  имеет такую же величину, но с обратным знаком.

Для работы срезающего устройства имеет важное значение деформация сегмента (изгиб) под влиянием вертикальных сил, возникающих при рассмотренных нами явлениях, в первом случае, когда стебель перемещается из положения 1 в положение 2, на сегмент действует сила  $P_1$ , направленная вверх. Во втором случае при перемещении стебля из положения 2 в положение 3 на сегмент действует сила  $P_2$ , направленная вниз.

При экспериментальных исследованиях этих сил было установлено, что они лежат в пределах:  $P_1 = 60-70$  кг - сила вдавливания стебля в почву,  $P_2 = 90-100$  кг - сила выдергивания стебля из почвы.

В работе сегмент находится под непрерывным воздействием усилий, меняющих направление и величину в вертикальной плоскости. Вследствие этого основным видом опасных деформаций сегментов при скашивании толстостебельных культур является их изгиб.

Помимо рассмотренных сил, действующих в вертикальной плоскости, на сегмент действуют силы в горизонтальной плоскости. Это силы реакции среза (рис. 1.27). Реакцию  $Q$  от перерезаемого стебля можно разложить на составляющие:

$Q_1$  нормальную к лезвию сегмента,  $Q_2$  - вдоль лезвия. I

Сила  $Q_2$  зависит от угла  $\alpha$  и вызывает в процессе резания скольжение стебля по лезвию, что снижает усилие резания. С увеличением угла  $\alpha$   $Q_2$  увеличивается, т.к.  $Q_2 = Q \sin \alpha$ , следовательно, будет уменьшаться энергоемкость процесса резания, что особенно важно при резании толстостебельных культур. Однако сила  $Q_2$  направлена наружу из режущей пары, т.е. при определенном ее значении стебель начнет выскальзывать из раствора режущей пары. Обычно считают, что пределом увеличения угла  $\alpha$  является угол, при котором общий угол между кромкой сегмента и вкладыша (угол защемления) окажется равным сумме углов трения стебля об эти кромки:

$$w = \alpha + \beta = \varphi_1 + \varphi_2 \quad (1.3)$$

при  $w < \varphi_1 + \varphi_2$  стебель удерживается в растворе «сегмент-вкладыш»;

при  $w > \varphi_1 + \varphi_2$  стебель выскальзывает.

Однако нужно иметь в виду, что специфичным для срезания толстых стеблей является возникновение значительных сил, удерживающих стебли в растворе режущей пары. Эти силы возникают вследствие сопротивления стеблей продольному изгибу, вызванному фронтальным движением жатки. Величина же силы сопротивления отгибу зависит от диаметра и влажности стебля и состояния почвы.

Учитывая это, сопротивление в срезающих устройствах для толстостебельных культур принимают углы защемления несколько больше (на 10-15 %), чем в аппаратах зерновых жаток. В результате за счет скольжения улучшаются условия резания.

Критический угол защемления, т.е. угол, выше которого снижает работоспособность режущей пары, в значительной степени зависит от состояния режущих кромок. Достаточно сказать, что в зависимости от остроты лезвий критический угол защемления изменяется в пределах 20-80°.

#### ***Обоснование параметров режущей пары ручьевых жаток комбайнов***

Расчетным расстоянием между лезвиями противорежущих пласти является расстояние  $t_1$  основания сегмента (рис. 1.28), которое определяют исходя из необходимости входа в него диаметра стебля.

В качестве расчетного диаметра принимают максимальный диаметр  $d_{\max}$  стебля.

Из рисунка 1.28 следует:

$$t_1 = \frac{d_{\max}}{\cos y}$$

где  $y$  – угол наклона стебля.

Раствор противорежущей пластины  $t_2$ . Если растения отклонены линией рядка на величину  $\frac{t_2}{2}$ , то захват стеблей будет обеспечен:

$$\cos y = \frac{H}{\sqrt{H^2 + \frac{t_2^2}{4}}}$$

Пример:  $d_{\max} = 50$  мм,  $H = 100$  мм,  $t_2 = 200$  мм.

По формулам (1.32) и (1.31) получим:

$\cos y = 0,7; t_1 = 71$  мм.

Практически  $t_1 = 70/90$  мм.

Величина максимального поперечного отгиба стебля диаметром  $d_{\min}$  равна:

$$q = \frac{(t_1 + t_2) - d_{\min}}{2} \quad (1.33)$$

где  $d_{\min} = 8$  мм и  $q = 131,5$  мм.

$$l = \sqrt{H^2 + q^2} = 165, \text{ т.е. на } 65 \text{ мм больше } H.$$

Это значительная высота, увеличивающая потери. Потому при возделывании толстостебельных культур стремятся уменьшить разброс стеблей осительно линии рядка, а в конструкциях режущих аппаратов не завышать значение  $t_2$ .

### ***Резание толстостебельных культур дисково-роторным срезающим устройством***

Опыт эксплуатации сегментных режущих аппаратов на уборке толстостебельных культур свидетельствует о несовершенстве конструкции и рабочего органа. Недостатки конструкции сегментных режущих аппаратов достаточно освещены в литературе /3, 4, 7, 17, 22/. Следует только добавить, что при уборке толстостебельных культур возникают дополнительные неравномерные нагрузки на сегменты срезающих устройств, в результате плохое качество среза стеблей, частые поломки сегментов, увеличение энергоемкости. Большие конструктивные недостатки срезающих устройств вызвали необходимость создания дискового (ротационного) аппарата. Несмотря на некоторые недостатки (сложность привода и др.), ротационные режущие аппараты в последнее время находят все большее распространение.

Рассмотрим некоторые вопросы теории резания дисковым аппаратом (рис. 1.29).

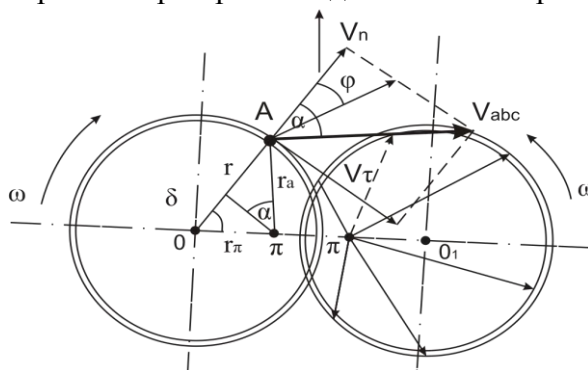


Рисунок 1.29 К определению условия срезания

Величину и направление абсолютной скорости любой точки лезвия диска можно определить графически, если задаться величиной

$$\lambda = \frac{U}{V_m} \quad (1-34)$$

Где  $U$  - окружная скорость диска, м/с;

$V_m$ - поступательная скорость машины, км/ч.

Мгновенный центр вращения  $л$  располагается на осевой линии дисков  $OO_1$  на расстоянии  $ол = r_\pi$ :

$$ол = r_\pi = \frac{V_m}{\omega} = \frac{V_m * r}{\omega * r} = \frac{r}{\lambda} \quad \text{т.к. } \lambda = \frac{U}{V}$$

Следовательно,

Чем больше  $L$ , тем ближе к центру  $O$  располагается мгновение центр  $л$ . Скорость точки  $A$  будет равна:

$$V_a = r_a * \omega \quad (1.3)$$

где  $r_a$  - мгновенный радиус вращения.

Если принять масштаб скорости  $\mu_v = \omega$ , то  $-с, \pi-d, \pi-e, \pi-f$  и т.д. будут изображать векторы скоростей этих точек, но повернутые на  $90^\circ$  против вращения диска.

Из рисунка 1.29 видно, что

$$V_{\max} = \pi M', V_{\min} = \pi M$$

Величину скорости любой точки лезвия диска можно подсчитать ана литически из треугольника  $ОлА$ :

$$r_2 = \sqrt{r^2 + r_\pi^2 - 2r * r_\pi * \cos \delta} = \frac{V_n}{\omega} \sqrt{1 + L^2 - 2L * \cos \delta},$$

$$\text{Но } V_a = r_a \omega = V_m \sqrt{1 + L^2 - 2L * \cos \delta}$$

Из рисунка 1.29

$$V V_\tau = V \sin \alpha = r - r_\pi \cos \delta = (L - \cos \delta) r_\pi$$

$$V_n = V * \cos \alpha = r_\pi * \sin \delta$$

Коэффициент поперечного перемещения ножа равен:

$$\tau = \text{tg} \alpha = \frac{V_\tau}{V_n} = \frac{(L - \cos \delta) r_\pi}{r_\pi * \sin \delta} = \frac{L - \cos \delta}{\sin \delta}$$

$$\tau = \frac{L - \cos \delta}{\sin \delta}$$

Следовательно, коэффициент  $\tau$  зависит от положения точки на лезвии диска (угол  $\delta$ ) и величины  $L$ .

Если  $L = 1$  и  $\delta = 0$  или  $L < 1$  и  $\delta = \arccos L$ , то  $\tau = 0$

Если  $L > 1$  и  $\tau > 1$ , тогда  $\tau_{\min} = \sqrt{L^2 - 1}$  и  $\delta = \arccos \frac{1}{L}$

Таким образом, зная положение мгновенного центра вращения  $\pi$  можно легко определить направление и величину абсолютной скорости любой точки режущей кромки диска.

Если абсолютная скорость точки лезвия диска  $V_a$  находится вне угла трения  $\varphi$ , между стеблем и диском, отложенного от нормали в этой точке, то в этой точке лезвия будет скольжение материала и начнется процесс резания. Если скорость  $V_a$  находится в пределах угла  $\varphi$ , то стебель будет сминаться без перерезания.

Имея это в виду, можно сделать анализ любого режущего диска на наличие процесса срезания стеблей.

### ***Срезание толстостебельных культур комбинированным дисково-сегментным срезающим устройством***

Комбинированное срезающее устройство для толстостебельных культур представляет собой диск (или два) с укрепленными на нем сегментами. При вращении диска лезвие сегмента встречает стебель растения и на большой скорости перерезает его. Такие аппараты предназначены для безпорного среза. В настоящее время эти аппараты находят все большее распространение.



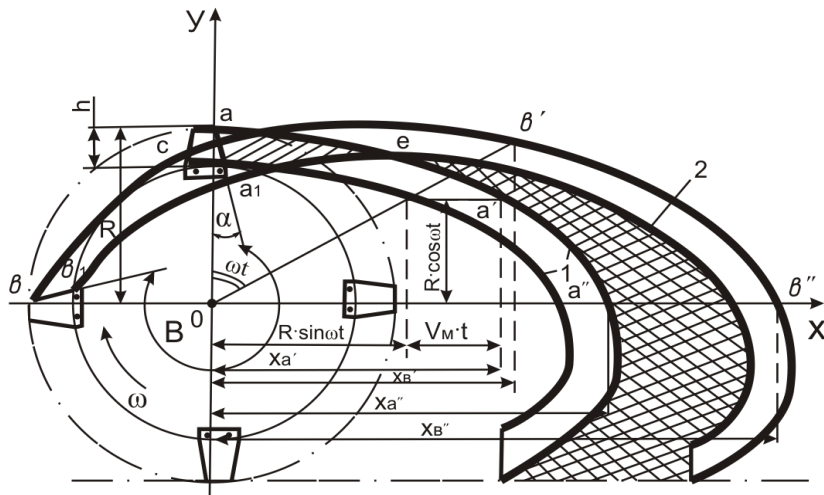


Рисунок 1.30 Схема работы дисково-сегментного срезающего устройства

На рисунке 1.30 представлен комбинированный диск режущего аппарата. Во время работы диск с сегментами вращается в горизонтальной плоскости, а машина перемещается поступательно слева направо в направлении оси X. Каждая точка лезвия сегмента при этом сложном движении описывает циклоиду (трохоиду).

Принимая всю длину лезвия  $aa_1$  за активный элемент сегмента, получим площадку, ограниченную двумя трохоидами 1 со срезанными растениями. Из рисунка 1.30 видно, что соседний сегмент с лезвием  $eb$ ; срезает растения на площадке, ограниченной трохоидами 2.

Верхняя заштрихованная площадка, ограниченная трохоидами обоих сегментов, определяет площадь холостой работы второго сегмента, так как растения, которые стояли на этой площадке, были срезаны первым сегментом.

На рисунке 1.30 также показана площадка (заштрихованная крестообразно), ограниченная трохоидами 1 и 2, на которой растения не будут срезаны.

Напишем уравнения движения для точки  $\alpha$ :

$$\begin{aligned} X_{\alpha'} &= V_M t + R \sin \omega t, \\ Y_{\alpha'} &= R \cos \omega t. \end{aligned} \quad (1.41)$$

где  $V_M$  — скорость машины.

Уравнения движения для точки  $\beta$ :

$$\begin{aligned} X_{\beta'} &= V_M t + R \sin(\beta + \omega t), \\ Y_{\beta'} &= R \cos(\beta + \omega t). \end{aligned} \quad (1.42)$$

Нескошенной площадки не будет, если

$$X_B - X_{a'} = h = l * \cos \alpha, \quad (1.43)$$

где  $l$  - длина активной кромки лезвия;

$h$  - высота сегмента;

$\alpha$  - угол постановки режущей кромки сегмента.

Лезвие  $aa_1$  пройдет через ось X при угле поворота диска  $\omega t = \frac{\pi}{2}$ . Следовательно, время поворота диска на четверть окружности составит:

$$T = \frac{\pi}{2\omega} \quad (1.44)$$

Подставляя это выражение в уравнение (1.43), получим:

$$X_{a'} = \frac{V_M \pi}{2\omega} + R$$

Второй сегмент  $bb_1$  пройдет через ось X при угле поворота:

$$\omega t' = \frac{\pi}{2} + 2\pi - \beta = \frac{5}{2}\pi - \beta \quad (1.46)$$

Определяя из последнего (1.46) выражения  $t'$  и подставляя его в уравнение (1.43), получим:

$$X_B = \frac{V_M}{\omega} \left( \frac{5}{2}\pi - \beta \right) + R \quad (1.47)$$

Подставляя величины  $X_{a'}$  и  $X_B$  в уравнение (1.43), получим:

$$\frac{V_M}{\omega} * \frac{h}{2\pi - \beta} = \frac{l * \cos \alpha}{2\pi - \beta}$$

Откуда

$$\omega = \frac{V_M}{h} (2\pi - \beta)$$

Если на диске укрепить четыре сегмента, то они образуют прямой угол, а угол  $\beta = \frac{3}{2}\pi$  и тогда

$$\omega = \frac{V_M * \pi}{h * 2}$$

Откуда

$$V_M = \frac{2h\omega}{\pi} = \frac{h * n}{15}$$

Или

$$h = \frac{V_M * \pi}{2\omega} = \frac{15V_M}{n}$$

Эти уравнения связывают между собой три параметра ( $h$ ,  $n$  и  $V_M$ ) машины.

Пользуясь данным уравнением, можно по любым двум параметрам определить третий.

Время  $t$  пути сегмента при повороте диска на угол  $L$  (при четырех сегментах) может быть выражено следующим образом:

$$t = \frac{2\pi R}{4V_0}$$

где  $V_0$  - окружная скорость, м/с.

За это время машина пройдет путь

$$V_M * t = l * \cos \alpha$$

откуда

$$t = \frac{l * \cos \alpha}{V_M} \quad (1.53)$$

ловие

Чтобы лезвие работало всей своей длиной, необходимо соблюдать условие

$$\frac{2\pi R}{4V_0} \geq \frac{l * \cos \alpha}{V_M} \quad (1.54)$$

откуда

$$\frac{V_0}{V_M} \geq \frac{2\pi R}{4l * \cos \alpha}$$

Например, при  $R = 0,3$  м,  $l = 0,05$  м и  $\alpha = 30^\circ$  имеем  $\frac{V_0}{V_M} \geq 11$ , при меньших отношениях остаются непрокосы.

## **1.2 МОТОВИЛА УБОРОЧНЫХ МАШИН**

### **1.2.1 Назначение и типы мотовил**

Мотовило применяется в жатках уборочных машин как вспомогательный орган, способствующий более полному подрезанию стеблей срезающим устройством и осуществляющий передачу срезанных стеблей на транспортер или шнек жатки.

Необходимость применения мотовила объясняется тем, что режущий аппарат давит на стебли и отклоняет их вперед. Поэтому может оказаться, что стебли пройдут под срезающим устройством и останутся несрезанными или же после срезания упадут вперед на землю. При редком хлебостое стебли располагаются на значительном расстоянии друг от друга и под влиянием толчков со стороны подрезающего их ножа могут сваливаться в

беспорядке на пальцевый брус, транспортер, загромождать нож, затрудняя его работу. Это затрудняет условия формирования валка при раздельной уборке и в конечном итоге отрицательно влияет на качество работы молотильного устройства комбайна.

Таким образом, правильно работающее мотовило должно подхватывать (отделять) стебли заранее, подводить их к ножу, поддерживать во время срезания и укладывать срезанные стебли на транспортер (или под шнек).

Практически мотовило из-за несогласованной работы со срезающим устройством является причиной больших потерь: несрезанными стеблями, срезанными и упавшими на землю, вымолоченными планкой мотовила из колоса, свободным зерном.

По устройству и действию мотовила бывают с радиально расположенными планками (жестко-планчатое), эксцентриковое (параллелограмное) и копирующее.

Мотовило с радиальным расположением планок (рис. 1.31а) состоит из вала 4, на котором закреплены крестовины 3, жестко соединенные лучами 2 с планками 1. Для придания жесткости лучи соединены стяжками 5. При вращении вала планки мотовила совершают вращательное движение.

Такие мотовила удовлетворительно работают только при уборке прямостоящего хлеба, при уборке полеглых хлебов планки мотовила не очищают срезающее устройство от срезанных стеблей и они падают на землю. Кроме этого, между траекторией конца планки мотовила и витком шнека жатки образуется некоторая зона, в которой скапливаются стебли. А это приводит к неравномерному питанию молотилки.

Эксцентриковое (параллелограмное) мотовило (рис. 1.31 б) состоит из вала 4, лучей 2, обоймы 2 и труб 8 с пружинными пальцами 9. Трубы установлены в подшипниках лучей и кривошипом шарнирно связаны с лучами 10 кольцевой обоймы.

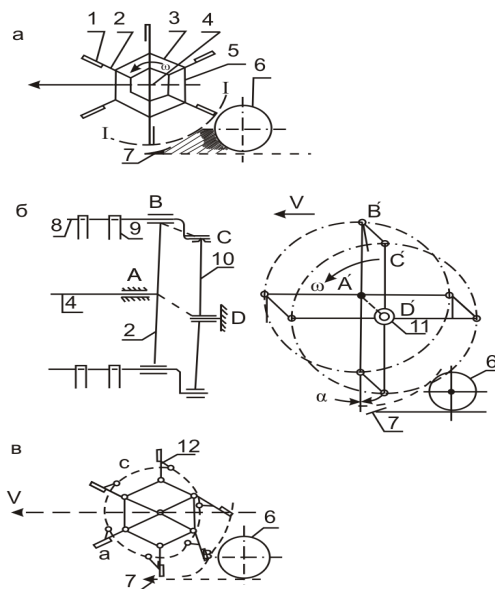


Рисунок 1.31 Схемы мотовил: а - жестко-планчатое; б - эксцентриковое; в - копирующее;  
 1 - планка; 2 - луч; 3 - крестовина; 4 - вал;  
 5 - стяжка; 6 - шнек; 7 - срезающее устройство;  
 8 - труба; 9 - пружинные пальцы; 10 - лучи;  
 11 - кольцевая обойма; 12 - поводок

Лучи 2 вращаются относительно шарнира А, лучи 10 – относительно шарнира Д.

Расстояние между шарнирами А и Д равно длине части звена ВС, а длина АВ равна расстоянию ДС. Таким образом, лучи 2 и 10, кривошип ВС трубы и неподвижное звено АД образуют параллелограмный механизм АВСД. При вращении вала 4 сохраняется параллельность звеньев АВ и ДС и АД  $\parallel$  ВС. Так, если звено АД не изменяет своего положения, то звено ВС в процессе движения остается параллельным самому себе, т.е. совершает круговое поступательное движение. Так же движутся пальцы и планки, жестко соединенные со звеном ВС.

Угол наклона пальцев  $\alpha$  можно регулировать изменением положения оси Д, чем достигается оптимальная настройка мотовила в работе при разном состоянии стеблестоя.

Эксцентриковое мотовило удовлетворительно работает как на прямостоящем, так и на полеглом стеблестое. Однако при уборке короткостебельных культур оно плохо подает стебли к шнеку.

Копирующее мотовило (рис. 1.31 в) снабжено лучами с поводками 12. Поводки перекатываются по беговой дорожке *авс*, за счет чего точки планок, закрепленных на лучах, перемещаются по траекториям, расположенным близко к срезающему устройству 7 и шнеку 6. Этим создается равномерное питание последующих рабочих органов машины.

Таковыми мотовилами оборудуют жатки для уборки короткостебельных сортов зерновых колосовых, бобовых, крупяных и других культур.

### **1.2.2 Кинематика мотовила**

#### ***Траектории движения планки мотовила***

Планка мотовила совершает сложное движение, переносное вместе с машиной со скоростью  $V_M$  и относительное с угловой скоростью  $\omega$  вокруг оси мотовила  $O$ . При этом окружная скорость

$$U = \omega R,$$

где  $R$  - радиус мотовила.

В зависимости от соотношения скоростей  $V_M$  и  $U$  абсолютная траектория точки планки мотовила может иметь вид укороченной или удлиненной циклоиды (рис. 1.32).

Если отношение скоростей  $L = \frac{U}{V_M} = 1$ , то абсолютная траектория точки планки представляется в виде укороченной циклоиды. При таком режиме работы мотовила абсолютная скорость точки планки мотовила в крайнем нижнем положении равна нулю. Это значит, что в момент срезания стеблей мотовило на них не воздействует, и этим объясняются большие потери стеблей.

Если  $L < 1$ , то абсолютная траектория точки планки мотовила - удлиненная циклоида, когда скорость планки в момент среза направлена вперед по направлению движения машины. В таком случае срезаемые стебли планкой мотовила отклоняются от срезающего устройства и теряются.



$$\begin{aligned} X &= R \cdot \cos \varphi + V_M \cdot t, \\ Y &= R \cdot \sin \varphi. \end{aligned} \quad (1.56)$$

В свою очередь  $t = \frac{\varphi}{\omega}$  и  $\omega = \frac{U}{R}$

тогда

$$t = \frac{R\varphi}{U}$$

следовательно

$$X = R \cdot \cos \varphi + \frac{R\varphi}{U}$$

или

$$X = R \left( \cos \varphi + \frac{V\varphi}{U} \right)$$

Если обозначить показатель кинематического режима работы  $\mathcal{L} = \frac{U}{V_M}$ , то окончательно:

$$X = R \left( \cos + \frac{\varphi}{\mathcal{L}} \right) \quad (1.57)$$

$$Y = R \cdot \sin \varphi$$

### **Скорости точек планки мотовила и их анализ**

Скорость точек планки мотовила в системе осей XOY можно получить, продифференцировав выражения (1.57)

$$U_x = R \left( \frac{1}{\mathcal{L}} - \sin \varphi \right) \frac{d\varphi}{dt}$$

$$U_y = R \cdot \cos \varphi \frac{d\varphi}{dt}$$

Имея в виду, что  $\frac{d\varphi}{dt}$ , получим:

$$\begin{aligned} U_x &= V - U \sin \varphi \\ U_y &= U \cdot \cos \varphi \end{aligned} \quad (1.58)$$

Скорость абсолютного движения точек конца планки мотовила будет равна:

$$V_{\text{абс}} = \sqrt{U_x^2 + U_y^2}$$

Заменяя  $U_x$  и  $U_y$  их значениями из выражения (1.58), получим:

$$V_{\text{абс}} = V \cdot \sqrt{1 - 2\mathcal{L} \cdot \sin \varphi + \mathcal{L}^2} \quad (1.59)$$



В точках А и Е абсолютной траектории планки мотовила (рис. 1.34) скорости планок одинаковые по величине, но направлены в первом случае вниз (на погружение планки в стебли), во втором случае вверх (выход из стеблей).

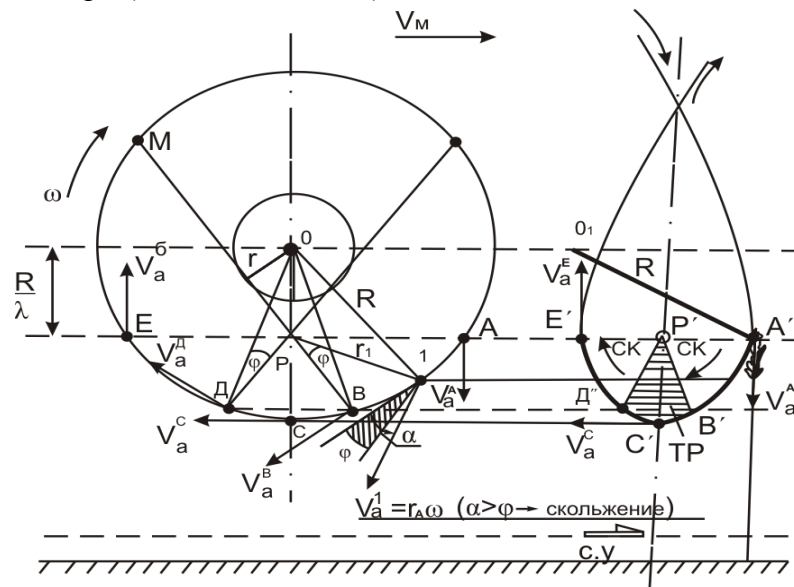


Рисунок 1.34 Анализ скоростей точек планки мотовила

Отрезок А,Е, - самая широкая часть петли трохоиды. Полезная работа планки мотовила совершается на участке А<sub>1</sub> Е<sub>1</sub>. Ширину петли можно увеличить за счет удлинения радиуса R или увеличения L. Однако R обуславливается конструктивными соображениями. Увеличение L возможно только за счет повышения ш, но это приводит к потерям (вымолоченным планкой) зерна из колоса. Практически  $L = 1,4/2,5$ .

Проблема повышения рабочих скоростей жатвенных машин требует снижения числа планок мотовила или создания безмотовильной жатки.

### **Выбор режимов работы мотовила**

Рассмотрим последовательно, как воздействует планка мотовила на стебли от момента ее входа в стеблестой в процессе среза стеблей срезающим устройством и затем выхода из стеблестоя и укладки срезанных стеблей на транспортер жатки.

На рис. 1.34 изображена окружность - относительная траектория планки мотовила и петля трохоиды - абсолютная траектория.

Определим абсолютные скорости наиболее характерных точек, представленных траекторией ABCDE. Если скорость  $V_a$  в этих точках выходит за пределы углов трения между вершиной планки и стеблем, то планка скользит по стеблестую. В том случае, когда  $V_a$  находится в пределах угла трения  $\phi$ , планка захватывает стебли, увлекая их.

Имея в виду это условие, проведем анализ рабочих зон мотовила. Для этого радиусом  $r = R \cdot \sin \alpha$ , где  $\alpha$  - угол трения стебля о планку, проведем из центра  $O$  окружность. Через мгновенный центр  $P$  вращения, расположенный от  $O$  на расстоянии  $\frac{R}{L}$ , проводим касательные к окружности радиуса  $r$  -  $DK$  и  $BM$ , которые разделили окружность на 4 зоны трения и скольжения планки по стеблям.

В точке  $A'$  петли трохойды планка входит в стебли и начинает погружаться в них со скоростью  $V_{абс}$ , направленной вертикально вниз и равной:

$$V_a^A = r \cdot \omega.$$

Перенесем все характерные точки с окружности на трохойду. Из рисунка 1.34 видно, что, начиная с точки  $A'$  до точки  $B'$ , планка, входя в стебли, начинает их подгибать к режущему аппарату. Скорость планки (абсолютная) все время будет направлена к режущему аппарату, величина ее будет меняться. На участке  $A'B'$  траектории планки происходит относительное проскальзывание планки по стеблям вниз. В точке  $B'$  трохойды планка уже не скользит по стеблям, а пригибает их к режущему аппарату, и такое действие продолжается до точки  $D'$ . От точки  $D'$  до точки  $E'$  начинается относительное проскальзывание планки по стеблям вверх. Векторы скоростей от  $V_a^A$  до  $V_a^B$ , лежат вне пределов угла трения  $\phi$ .

Векторы скоростей от  $V_a^B$  и  $V_a^D$  лежат в пределах угла трения  $\phi$  (планки по стеблям). В пределах зоны от точки  $D'$  до точки  $E'$  абсолютные скорости всех точек также находятся вне углов трения  $\phi$  и поэтому в этой зоне имеет место скольжение планки по стеблям. Так как в этой зоне планки выходят из хлебной массы, то такой режим работы целесообразен.

### 1.2.3 Взаимодействие мотовила со стеблем

#### *Степень воздействия планки мотовила на стебель*

Каждая планка мотовила начинает действовать на стебель (рис. 1.35) в точке  $A$ , для которой  $U_x = 0$ , и наклонять его, пока движется по циклоиде  $AB$ . В точке  $B$ , находящейся над срезающим устройством, планка по отношению к срезанным здесь стеблям начинает перемещаться по дуге радиусом  $R$ , очищая при этом срезающее устройство.

Определим отрезок пути  $\Delta X$ , на котором планка воздействует на редко стоящие стебли и подводит их к ножу:

$$\Delta X = X_a - X_b. \quad (1.60)$$

Координаты  $X_a$  и  $X_b$ , согласно (1.56) равны:

$$X_a = V_m \cdot t_a + R \cdot \cos \omega t_a,$$

$$X_b = V_m \cdot t_b + R \cdot \cos \omega t_b, \quad (1.61)$$

учитывая, что

$$\varphi_a = \omega t; \sin \varphi_a = \frac{1}{L}; t_B = \frac{\arcsin \frac{1}{L}}{\omega}$$

$$\varphi_B = \frac{\pi}{2} + \varphi_1 = \omega t_B; \quad t_B = \frac{\pi}{2\omega} = \frac{\varphi_1}{\omega};$$

$$\sin \varphi_1 = \frac{C}{R}; \quad \varphi_1 = \arcsin \frac{C}{R}$$

После преобразований получим:

$$X_a = \frac{R}{L} \left( \arcsin \frac{1}{L} + \sqrt{L^2 - 1} \right)$$

$$X_B = \frac{R}{L} \left( \frac{\pi}{2} + \arcsin \frac{C}{R} \right) - C$$

При  $C=0$

$$\Delta X = \frac{R}{L} \left( \arcsin \frac{1}{L} + \sqrt{L^2 - 1} + \frac{\pi}{2} \right)$$

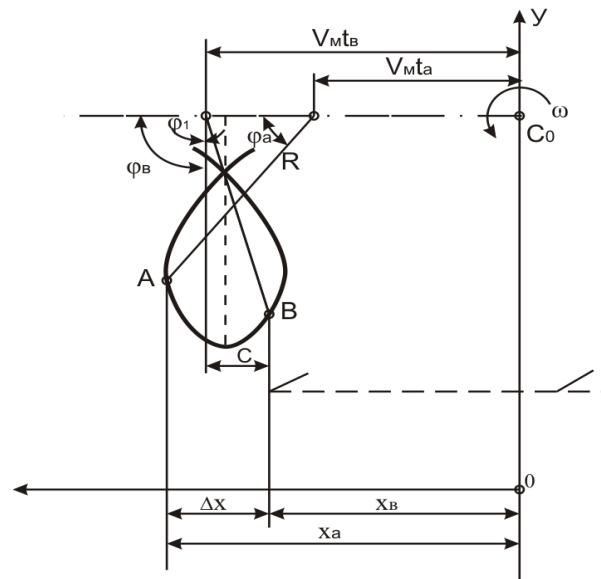


Рисунок 1.35 Определение коэффициента воздействия мотовила на стебли

Для мотовила, имеющего  $Z$  планок, отрезок пути, на котором они воздействуют в течение одного оборота, соответственно будет равен  $Z \cdot \Delta X$ .

Степень воздействия планки мотовила на стебли определяется отношением пути, на котором планки захватывают и наклоняют стебли ко всему пути, пройденному машиной за то же время. Это отношение называют коэффициентом воздействия мотовила на стебли.

Относя это ко времени одного оборота мотвила с учетом, что  $S = 2\pi R \frac{1}{\lambda}$ , запишем выражение для коэффициента воздействия мотвила  $n$  когда его вынос  $C = 0$ :

$$\eta = \frac{Z}{2\pi} \left( \arcsin \frac{1}{\lambda} + \sqrt{\lambda^2 - 1} + \frac{\pi}{2} \right) \quad (1.64)$$

Обычно  $\lambda = 0,2/0,8$ . Чтобы увеличить коэффициент  $n$ , следует увеличить число планок  $Z$ , вынос мотвила  $C$ , а так же величину  $\lambda$ . С возрастанием  $\lambda$ , например, от 1,3 до 2,1 коэффициент воздействия увеличивается более, чем в 4 раза.

С возрастанием скорости жатки воздействие мотвила на стебли необходимо уменьшать. По рекомендациям ВИСХОМа, при увеличении скорости движения жатки от 0,65 до 2,0 м/с следует уменьшить  $\lambda$  от 1,7 до 1,1.

Кинематический режим работы мотвила следует выбирать с учетом конкретных условий, обеспечивая минимум потерь колосьев и зерна за жаткой при действии планок на стебли.

#### ***Установка вала мотвила по высоте и вынос его***

Правильно установленное по высоте мотвило должно обеспечить выполнение двух требований: не отклонять стебли в сторону движения машины и не переваливать их через планки.

Чтобы планка подводила стебли к ножу, она должна на участке  $A_1$ - $A_3$  (рис. 1.33) двигаться навстречу ему. Горизонтальная составляющая окружной скорости  $U_x$  будет направлена при этом в сторону, обратную движению машины. Для выполнения первого требования необходимо, чтобы в момент вхождения в хлебную массу скорость планки  $U_x = 0$ . Следовательно, мотвило по высоте надо устанавливать так, чтобы точка  $A_1$  находилась на уровне высоты стеблестоя  $l_{ст}$

Высота установки оси мотвила над линией ножа из рисунка 1.33 равна:

$$H = l_{ст} + \frac{R}{\lambda} - h_{ср} \quad (1.65)$$

Выполнение второго требования обеспечивается таким расположением мотвила по высоте, чтобы центр тяжести стебля в момент его среза находился ниже планки мотвила.

Вынос вала мотвила вперед относительно срезающего устройства необходим для достижения наиболее эффективной работы мотвила по полезности действий, качеству очистки срезающего устройства и подаче стебля к шнеку. Размер выноса определяется конкретными условиями, характеризующими убираемый хлебостой.

При уборке короткостебельных хлебов вал мотвила устанавливают так, чтобы траектория движения планки располагалась возможно ближе к срезающему устройству. Это

обеспечивает лучшую его очистку и более равномерную подачу срезанных стеблей к шнеку.

При уборке полеглых хлебов вынос вала увеличивают и мотовило опускают ниже, одновременно повышая соотношение скоростей  $\lambda$ .

#### 1.2.4 Наклон пальцев параллелограммного мотовила

Параллелограммные мотовила для уборки полеглых хлебов позволяют добиться такой установки наклона пальцев, которая обеспечивает подъем и подвод стеблей к срезающему устройству.

Угол  $\beta$  наклона пальцев ДА (рис. 1-36) подбирают таким, чтобы стебли скользили по пальцам при их входе в хлебостой. Для этого необходимо, чтобы угол  $\alpha$  между нормалью N и окружной скоростью U точки А был больше угла трения  $\varphi$  стебля о палец, т.е.  $\alpha > \varphi$ .

Из рис. 1.36 следует, что угол

$$\alpha = 90^\circ + \beta - \gamma$$

Найдем значение угла  $\gamma$  из соотношения

#### ФОРМУЛА

где  $U_x = V_m - U \cdot \sin \omega t$  и  $U_y = U \cdot \cos \omega t$ .

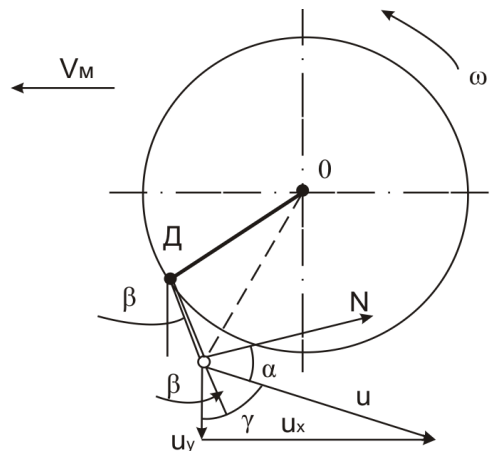


Рисунок 1.36 Определение угла наклона пальцев мотовила

После преобразований получим:

$$\operatorname{tg} \gamma = \frac{1 - \lambda \cdot \sin \omega t}{\lambda \cdot \cos \omega t}$$

$$\gamma = \operatorname{arctg} \frac{1 - \lambda \cdot \sin \omega t}{\lambda \cdot \cos \omega t}$$

Тогда можно записать:

$$90^{\circ} + \beta - \operatorname{arctg} \frac{1 - \lambda \sin \omega t}{\lambda \cos \omega t} \geq \varphi$$

Так как для точки А  $\sin \omega t = \frac{1}{\lambda}$ , то угол наклона пальцев должен быть

$$\pm \beta \leq 90^{\circ} - \varphi \quad (1.68)$$

## 1.3 МОЛОТИЛЬНЫЕ УСТРОЙСТВА

### 1.3.1 Технологические свойства культур, влияющие на обмолот

Молотильные устройства предназначены для выделения зерна из колоса растения, початка, бобов и др. Процесс обмолота осуществляется за счет сложного вида деформации растения. Так, обмолот зерновых колосовых осуществляется за счет удара по колосу и его перетирания при протаскивании хлебной массы в рабочей зоне.

Прочность связи зерна с колосом значительна и неравномерна по его длине и зависит от вида культуры, стадии спелости и влажности.

При механическом воздействии на колос и обмолоте зерновых следует также учитывать прочность стеблей растения и самого зерна. Чрезмерные усилия удара по зерну приводят к его дроблению. Прочность зерна зависит от его формы, размеров, веса, влажности и других физико-механических свойств. Так, например, сухое зерно легко разрушается при скорости удара 24 м/с.

В настоящее время широко исследованы и представлены в справочной литературе сведения о физико-механических и аэродинамических свойствах зерна различных растений в зависимости от различных факторов. Например, работа, затраченная на разрушение связей зерна с колосом ржи и пшеницы, составляет 0,6-3 Дж, 3 для ячменя 1,2-9,6 Дж.

При эксплуатации молотильных устройств, совершенствовании существующих или создании новых следует прежде всего опираться на наличие соответствующих физико-технологических свойств, имеющих значение в данном процессе обмолота.

Вымолот зерна хлебных злаков во многом зависит от соотношения массы зерна и соломистой части растений, поданных на обмолот.

Для оценки соотношения зерна соломистой части растительной массы принимают коэффициент соломистости  $\beta$ , определяемый из выражения

$$\beta = \frac{m_c}{m_z + m_c}$$

где  $m_c$  - масса соломистой части растений;

$m_z$  - масса зерна.

Коэффициент соломистости убираемых хлебов изменяется в широких пределах: он больше у длинностебельных малоурожайных культур и меньше у короткостебельных

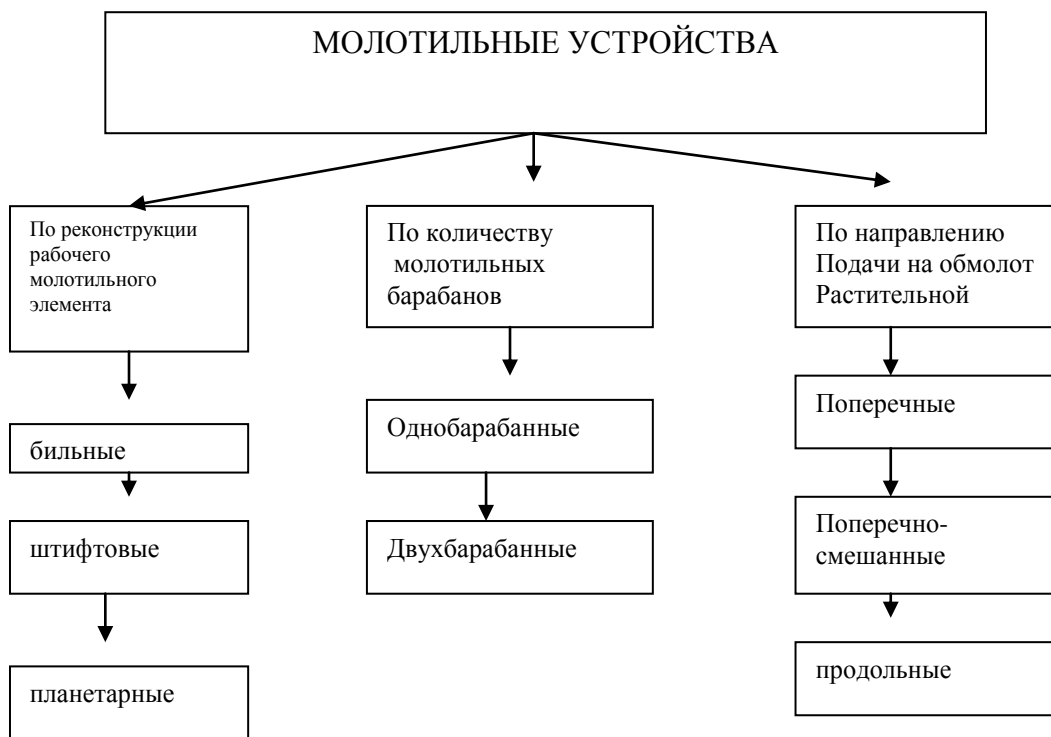
хлебов с большой урожайностью зерна. Средние значения  $\beta$  для пшеницы составляют 0,5/0,6, а для ржи 0,65/0,75.

При разработке и изготовлении различного рода молотилок для зерновых культур и оценке их работы следует принимать  $V_0 = 0,6$ , т.е.

$$\frac{m_{\text{в}} - 1}{m_{\text{с}} 1,5}$$

### **1.3.2 Классификация молотильных устройств и их рабочий процесс**

Известные молотильные устройства можно классифицировать по схеме, представленной на рис. 1.37. В основу такой классификации положены три признака - конструкция молотильного элемента, количество барабанов и направление подачи растительной массы на обмолот.



## II

По конструкции рабочего молотильного элемента молотильные устройства подразделяются на бильные, штифтовые, планетарные и комбинированные.

*Бильные* молотильные устройства состоят из вращающегося барабана 1 и неподвижного подбарабана 5 (рис. 1.38 б, в).





собой. Каждый слой стеблей, расположенный выше, увлекает за собой силами трения слой, лежащий ниже. Верхние стебли проскальзывают по нижним. Наибольшее препятствие движению встречает самый нижний слой, который движется по ребристой поверхности подбарабанья. Удары бичей и скольжение их по стеблям, скольжение стеблей один по другому и по ребристой поверхности подбарабанья приводят к вымолачиванию зерен из колосьев и смятию, разрыву, перетиранию соломы. Деформация стеблей незначительна.

В процессе такого сложного движения хлебной массы можно выделить три основных фазы обмолота:

Первая - обмолот на входе хлебной массы в молотильный зазор при однократном ударе бича.

Вторая - обмолот за счет многократных ударов бичей по колосу, когда выделение зерна происходит за счет усталостного разрушения связи, зерна с колосом.

Третья - обмолот за счет перетирания (разрушения) колоса. В этом случае нарушаются более прочные связи с колосом.

Одновременно с обмолотом происходит просыпание вымолоченного зерна и мелких частей стебля и колоса через отверстия решетчатого подбарабанья.

К достоинствам бильного молотильного устройства относятся: незначительное дробление соломы и зерна, небольшое поступление мелкого вороха на очистку, что облегчает ее работу, возможность обмолота технических культур и семенников трав, удовлетворительное качество обмолота при нестабильной частоте вращения.

Недостатки - ухудшение качества обмолота и увеличение потерь при обмолоте длинностебельных хлебов и хлебов повышенной влажности, сравнительно невысокая производительность.

**Штифтовые** молотильные устройства состоят из вращающегося барабана и неподвижного подбарабанья (рис. 1.38 а). По краям вала барабана установлены два диска, третий средний диск не имеет опоры на валу. В квадратные отверстия стальных планок вставлены штифты 4. Подбарабанье 5 имеет три чугунные секции со штифтами, выполненные по форме дуги окружности.

Штифты на барабане расположены по винтовой линии, различают 2-, 3-, 4-, 5- и 6-ходовые барабаны. Число планок и число ходов обязательно делается кратным. Рабочая часть штифта подвергается закалке. Штифты располагают на подбарабанье, чтобы между штифтами барабана и подбарабаньем зазор был больше ширины зерна обмолачиваемой культуры.

Технологический процесс обмолота штифтовым барабаном заключается в следующем: штифты барабана ударяют и захватывают стебли, и сообщают им скорость, близкую к окружной скорости барабана; колосья ударяются о штифты подбарабанья, протаскиваются

в промежутки между их боковыми поверхностями. При этом происходит выделение зерна, смятие и разрыв стеблей.

Хорошая захватывающая способность штифтового молотильного устройства повышает его производительность, улучшает обмолот влажных и засоренных хлебов, однако значительное дробление соломы загружает очистку и затрудняет выделение зерна.

На ход рабочего процесса такого молотильного устройства оказывают влияние также воздушные потоки, создаваемые барабаном. Но их закономерности остаются пока невыясненными.

**Планетарные** молотильные устройства находятся в стадии внедрения в современные зерноуборочные машины. Они состоят из многовальцового вращающегося барабана и вальцовой (решетчатой) деки (рис. 1.39).

На ступицах барабана шарнирно устанавливаются 5-9 вальцов малого диаметра (80-100 мм). Каждый валец имеет принудительный привод через планетарную или дифференциальную передачу. Направление вращения барабана и вальцов совпадает. Каждый валец несет на своей поверхности несколько бичей или штифтов.

Подбарабанье комбинированное - решетчато-вальцовое. Вальцы могут быть свободно вращающимися или иметь свой механизм привода -вращаться принудительно.

В процессе работы такого устройства стеблевая масса попадает в рабочий зазор, подхватывается бичами (штифтами) вальцов и протаскивается с многократным воздействием вальцов на стебли. Вальцы подбарабанья являются подвижной опорой при обмолоте. Обмолот здесь происходит за счет деформации перетирания и удара по массе, такое устройство обеспечивает качественный обмолот зерновых колосовых и риса при высокой пропускной способности устройства (12-16 кг/с).

По количеству молотильных барабанов молотильные устройства классифицируются на одно- и двухбарабанные.

**Однобарабанные** (рис. 1.38 а, б). В процессе обмолота участвует один барабан и одно подбарабанье. Такие устройства подробно описаны в предыдущем разделе.

**Двухбарабанные** (рис. 1.38 в, г). В процессе обмолота участвуют два барабана и два подбарабанья. Такие молотильные устройства существуют с промежуточным битером, подающим массу под себя (рис. 1.38 в) и через себя (рис. 1.38 г).

Установлено, что в схеме с поворотом потока через себя достигается лучшая сепарация зерна и большая производительность молотилки. В этой схеме меньше дробится зерно. Однако такие устройства не всегда обеспечивают устойчивый технологический процесс. Поэтому в современных комбайнах имеется возможность перестановки промежуточного битера по той или другой схеме.

При равномерности подачи массы преимущество двухбарабанного устройства заключается в том, что он позволяет повысить секундную производительность комбайна на 10-12 %. В таком устройстве первый барабан растягивает стеблевую массу, выравнивает нагрузку на второй барабан и позволяет вести обмолот в первом барабане при меньших оборотах, в результате чего основная часть зерна обмолачивается в мягком режиме - с меньшим дроблением зерна.

Недостатки двухбарабанных устройств: при обмолоте влажных и особенно засоренных хлебов возможно залипание решетчатой поверхности деки, сепарация зерна в молотильном устройстве резко снижается. Это явление приводит к тому, что клавишный сепаратор, имеющий меньшую длину, перегружается. Кроме того, сложность конструкции ограничивает их применение.

По направлению подачи растительной массы на обмолот молотильные устройства классифицируются на подающие поперечно барабану, со смещенной поперечной подачей и с продольной подачей.

**Поперечно-подающие** молотильные устройства пока нашли максимальное распространение в современных комбайнах (рис. 1.38). В них стеблевая масса подается на обмолот перпендикулярно оси молотильного барабана.

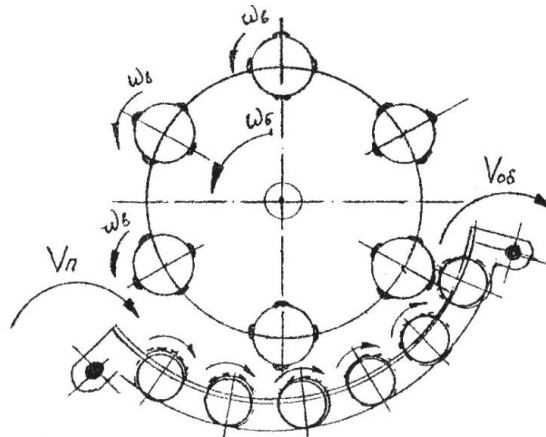


Рисунок 1.39 Планетарное многовальцевое молотильное устройство

Молотильные устройства с *поперечно-смещенной* подачей стеблей на обмолот (рис. 1.40) отличаются высокой пропускной способностью и качеством обмолота, такое устройство готовится к установке на рисоуборочный комбайн «Кубань». Оно отличается тем, что стеблевая масса, поступившая на обмолот, сосредотачивается у одного края (выходного окна) молотильного устройства, расположенного поперек комбайна. Молотильный барабан имеет деки, расположенные по винтовой линии, что обеспечивает

обмолот и перемещение массы в противоположную сторону устройства и выход соломы в выходное окно.

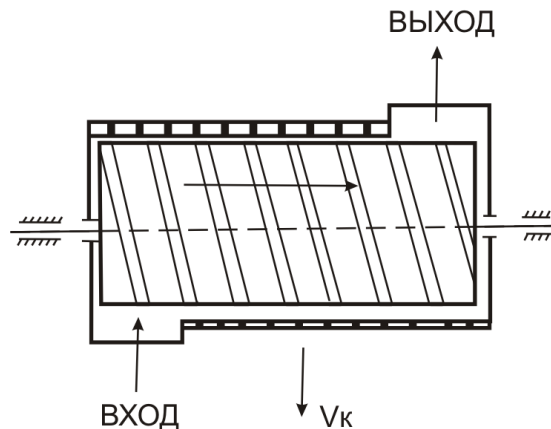


Рисунок 1.40 Поперечно-смещенное молотильное устройство

В процессе перемещения стеблевой массы ротор с винтовым бичом осуществляет ее обмолот и сепарацию через отверстия корпуса молотильного устройства.

Создано высокопроизводительное молотильное устройство с продольной подачей стеблевой массы. В нем вымолот и сепарацию зерна из соломы выполняет ротор (рис. 1.41), ось вращения которого параллельна продольной оси молотилки. Ротор состоит из приемной, молотильной и сепарирующей частей, отличающихся конструкцией активных элементов, которыми ротор воздействует на поток стеблей.

Ротор заключен в цилиндрический кожух, составленный из обмолачивающей деки 2, сепарирующих решеток 4, винтовых направляющих, входного и выходного окон.

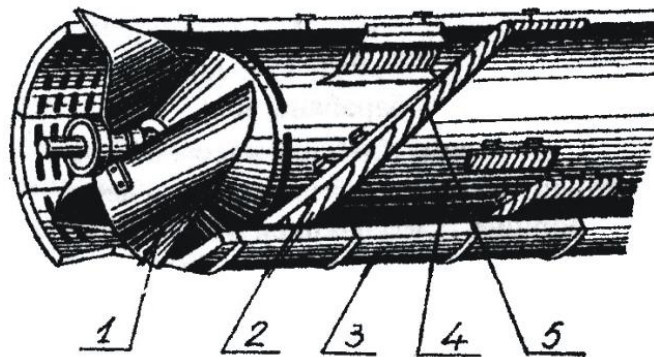


Рисунок 1.41 Роторно молотильное устройство

Растительная масса подается наклонным транспортером 8 в приемную часть, захватывается лопастями 1 и подается к бичам 3. Бичи, ударяя по колоскам, вымолачивают зерно и увлекают массу во вращение. Ударяясь о винтовые направляющие, масса перемещается от входа к выходу. Зерно и мелкие примеси проходят через отверстия решеток и подаются на очистку.

### 1.3.3 Пропускная способность

Поступающая в молотильный зазор хлебная масса, с нарастающей скоростью (20-30 м/с) уносится бичами и не препятствует подаче следующей порции. Поэтому пропускную способность будем определять для условия входа хлебной массы, т.е. подачи:

$$q = \Delta\eta * \rho * U_{x.m.} * l, \quad \text{кг/с} \quad (1.70)$$

где  $q$  - подача, кг/с;

$\Delta$  - толщина потока массы на выходе, м;

$l$  - длина барабана, м;

$\eta$  - коэффициент использования длины;

$\rho$  - плотность хлебной массы, кг/м<sup>3</sup>;

$U_{x.m.}$  - скорость хлебной массы на входе, м/с.

Забивание молотильного устройства не произойдет, если бич сообщит приходящейся на его долю хлебной массе  $m$  импульс силы  $P \cdot \Delta t$ , равный или больший количеству движения  $m \cdot U_{x.m.}$  которое имела эта порция в своем движении до входа в молотильное устройство, т.е.

$$P * \Delta t \geq m * U_{x.m.} \quad (1.71)$$

Порция хлебной массы в молотильном зазоре подвергается действию нормальной силы сжатия  $N$  (рис. 1.42), силы трения  $f_1 N$ , возникающей в зоне контакта между бичом и хлебной массой (она направлена по касательной к барабану в сторону его вращения), а также силы трения  $f_2 N$ , возникающей в зоне контакта между порцией хлебной массы и планкой подбарабанья, направленной в сторону, противоположную движению хлебной массы.

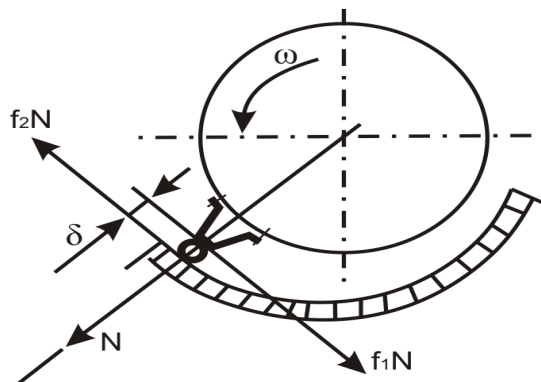


Рисунок 1.42 Силы, действующие на порцию хлебной массы в молотильном зазоре

Ввиду малого зазора моментами от этих двух сил можно пренебречь. Итак, импульс, сообщаемый барабаном хлебной массе:

$$P * \Delta t = 9f_1 N - f_2 N \Delta t \geq m * U_{\text{х.м.}} \quad (1.72)$$

где **формула** время ударного воздействия бича на порцию, с;

$v$  - рабочая ширина бича, м;

$V\delta$  - окружная скорость барабана, м/с;

$F_1$  коэффициент трения хлебной массы о бич;

$F_2$ - коэффициент трения хлебной массы о деку.

Масса хлебной порции, поступающей в молотильный аппарат:

$$M = \frac{q * t}{g}, \text{ кг} \quad (1.73)$$

где  $t$  - время между прохождением двух соседних бичей, с;

$g$  - ускорение свободного падения, м/с<sup>2</sup>.

Однако

$$t = \frac{\pi * D}{M * V\delta}$$

где  $D$  - диаметр барабана, м;

$M$  - число бичей на барабане, шт,

тогда

$$N(f_1 - f_2) \quad (1.75)$$

Из формулы (1.70) определим  $U_{\text{х.м.}}$ :

$$U_{\text{х.м.}} = \frac{q}{\Delta * \eta * \rho * v} \quad (1.76)$$

и подставим в последнее выражение (1.75):

$$N(f_1 - f_2)_{\text{в}} \geq \frac{q^2 * \pi * D}{\Delta * \eta * \rho * l * g * M} \quad (1.77)$$

откуда подача:

$$q \leq \sqrt{\frac{N(f_1 - f_2)_{\text{в}} * \Delta * \eta * \rho * g * l * M}{\pi D}}$$

Если ввести понятие о степени сжатия хлебной массы в молотильном зазоре, то  $\text{в} = \frac{\Delta}{\delta}$  не должна превышать критических значений, чтобы не было забиваний (для пшеницы ( $\beta = 6/7$ )).

С учетом  $\Delta = \beta * \delta$  получим:

$$q = \sqrt{\frac{N(f_1 - f_2)_{\text{в}} * \Delta * \eta * \rho * g * l * M}{\pi D}} \quad (1.79)$$

### 1.3.4 Основное уравнение работы молотильного барабана и его анализ

Рассмотрим работу молотильного барабана радиусом  $r$ , вращающегося с некоторой постоянной угловой скоростью  $\omega$  и равномерно загружаемого хлебной массой  $m'$  (кг/с).

В соответствии с теорией В.П. Горячкина энергия, приведенная к молотильному устройству, расходуется на преодоление сопротивлений двух основных категорий:

1. Сопротивление трению в подшипниках и передаточных механизмах, а также сопротивление воздуху;
2. Сопротивление, связанное с процессом обмолота, в результате которого изменяется состояние обрабатываемого материала.

**Мощность**  $N$ , затрачиваемая на вращение барабана, складывается из двух составляющих /13/:

$$N = N_1^{xx} + N_2^p, \quad (1.80)$$

где  $N^{xx}$  - мощность, затрачиваемая на первую категорию сопротивлений;

$N_2^p$  - мощность, затрачиваемая на вторую категорию сопротивлений.

Величина  $N_1$  включает в себя мощности, затрачиваемые на преодоление трения (принимается пропорциональной скорости вращения) и преодоление сопротивления воздуха (принимается пропорциональной кубу угловой скорости барабана):

$$N_1^{xx} = A \omega + B \omega^3 \quad (1.81)$$

где  $A$  - коэффициент, представляющий собой момент сил трения;



$B$  - коэффициент пропорциональности, зависящий от плотности воздуха, формы и размеров вращающихся частей барабана.

Для определения  $N_2$  следует учитывать, что действие барабана на хлебную массу сопровождается ударами и протягиванием ее в рабочей щели. Удары по хлебной массе следуют через короткие промежутки времени (0,0045-0,0075 с).

**Полное окружное усилие**  $P$  на бичах или штифтах барабана складывается из силы  $P_1$ , потребной на удар, и силы  $P_2$ , потребной на преодоление сопротивления протягиванию массы сквозь рабочую щель, сопровождающегося перетиранием стеблей:

$$P = P_1 + P_2. \quad (1.82)$$

Воспользовавшись законом об изменении количества движения (импульса), определим силу и момент удара.

Обозначим время удара через  $\Delta t$ . Тогда при равномерной подаче захваченная масса за время одного удара одним бичом будет:

$$\Delta m = m' \cdot \Delta t. \quad (1.83)$$

Так как солома обладает слабой упругостью, после удара она приобретает скорость  $V$  захватившего ее бича, представляющую собой окружную скорость барабана.

Следовательно, количество движения, которое приобретает солома массой  $\Delta m$ , будет равно  $\Delta m \cdot V$ . По приращению количества движения определяется значение импульса силы из равенства

$$P_1 \Delta t = \Delta m (V - V_0)$$

Так как  $V_0 = 0$ , то сила удара

$$P_1 = \frac{\Delta m}{\Delta t} \cdot V = m' \cdot V \quad (1.84)$$

момент силы удара

$$M = P_1 \cdot r = m' \cdot r^2 \cdot \omega \quad (1.85)$$

Сила  $P_2$  по В.П. Горячкину пропорциональна полному окружному усилию  $P$ , т.е.

$$P_2 = f \cdot P \quad (1.86)$$

где  $f$  - коэффициент перетирания.

Коэффициент перетирания зависит от конструктивных особенностей барабана и подбарабанья, физико-механических свойств обмолачиваемого продукта и подачи. Его принимают равным 0,60/0,75 - для бильных и 0,7-^0,8 - для штифтовых.

С учетом значений  $P_1$  и  $P_2$  зависимость (1.82) будет иметь вид:

$$P = \frac{m' \cdot V}{1-f} \quad (1.87)$$

Умножив обе части этого равенства на  $V$ , получим выражение для мощности  $N_2$ :

$$N_2 = \frac{m' * v^2}{1-f} \quad (1.88)$$

Процесс работы молотильного устройства характеризуется тремя элементами:

- 1 - работоспособностью двигателя как источника энергии;
- 2 - работоспособностью барабана;
- 3 - сопротивлениями обрабатываемого материала.

Механическая энергия, передаваемая двигателем барабану, поглощается ускорением движения последнего, которое в свою очередь поглощается сопротивлением хлебной массы, в связи с чем при равномерной подаче и установившемся режиме вместо возможного ускорения движения барабана происходит его равномерное движение.

Если расходуемая мощность двигателя равна полной мощности, потребной на привод барабана в период холостого хода, т.е. когда нет подачи хлебной массы, разность  $N - N_1$  уйдет на повышение скорости барабана:

$$N - N_1 = J \frac{d\omega}{dt} \omega N_2 \quad (1.89)$$

где  $\frac{d\omega}{dt}$  - сообщаемое барабану угловое ускорение, рад/с<sup>2</sup>;

$J$  - момент инерции барабана, кг • м<sup>2</sup>.

*Основное уравнение молотильного барабана*, связывающее между собой характеристики двигателя  $N$ , барабана  $Y$  и хлебной массы  $m'$ , можно записать, учитывая, что  $N_1$  составляет 5 % от  $N$ , и принимая во внимание равенство (1.88) и (1.89):

$$N = J \frac{d\omega}{dt} * \omega = \frac{m' * v^2}{1-f}$$

Анализируя основное уравнение молотильного барабана (1.90), можно выявить характерные зависимости по режиму его работы, производительности и затратам энергии на единицу обрабатываемого материала.

Мощность двигателя  $N$ , подведенная к барабану, без подачи хлебной массы будет расходоваться на ускорение его движения:

$$\frac{d\omega}{dt} = \frac{N}{J\omega}$$

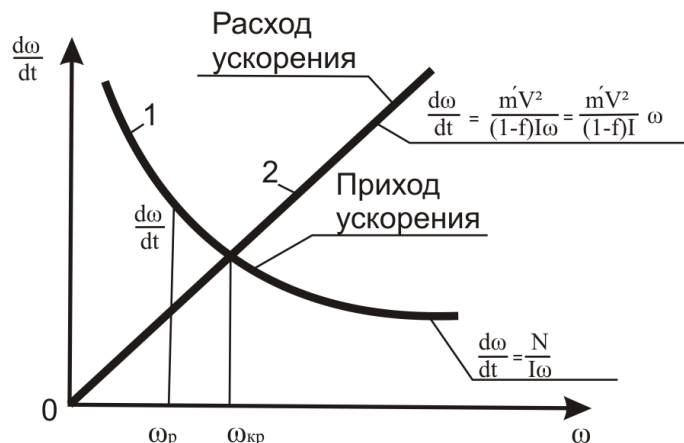


Рисунок 1.43 Изменение углового ускорения барабана в зависимости от его угловой скорости

Рисунок 1.43 Изменение углового ускорения барабана в зависимости от его угловой скорости

Возможное ускорение барабана будет тем больше, чем больше мощность двигателя и меньше момент инерции и угловая скорость.

При постоянных  $N$  и  $J$  угловое ускорение барабана (приход ускорения) уменьшается с повышением его угловой скорости (кривая 1 рис. 1.43).

При загрузке барабана хлебной массой уменьшение этого ускорения (расход ускорения) будет определяться зависимостью

$$\frac{d\omega}{dt} = \frac{m' * V^2}{(1-f)J\omega} = \frac{m' * r^2}{(1-f)} * \omega$$

Точка пересечения гиперболы 1 и прямой 2 определяет значение  $\omega_{кр}$ , при которой двигатель работает с полной нагрузкой. В этом случае любое увеличение подачи хлебной массы приведет к снижению угловой скорости барабана и ухудшению качества обмолота.

Поэтому мощность двигателя должна быть такой, чтобы скорость  $\omega_{кр}$  была больше  $\omega_{раб}$ , требующейся на обмолот.

Значение  $\omega_{кр}$  находится из основного уравнения барабана:

$$\omega_{кр} = \frac{1}{r} \sqrt{\frac{N(1-f)}{m'}}$$

### 1.3.5 Анализ работы молотильных устройств

При своей высокой производительности и низкой энергоемкости молотильные устройства должны обеспечить высокие технологические показатели (недомолот и дробление менее 1 %).

На рисунке 1.44 представлены кривые изменения недомолота 1, дробления 2 и просеивания 3 зерна через деку в зависимости от  $V_6$  - величины зазоров и подачи хлебной массы /13/.

Скорость движения хлебной массы в пространстве между барабаном и подбарабаньем меньше, чем скорость бичей и штифтов. Поэтому хлебная масса подвергается многократным ударам и перетирающему воздействию бичей и штифтов, что соответствует вымолачиванию зерна. Интенсивность вымолота зависит от скорости и числа ударов бичей, а также от величины зазоров, поэтому оптимальный режим работы молотильного устройства устанавливают регулировкой частоты вращения барабана и зазора между бичом и планками подбарабанья, а для штифтовых молотильных устройств - регулировкой частоты вращения и бокового зазора между штифтом барабана и подбарабаньем.

Частоту вращения барабана устанавливают в зависимости от убираемой культуры, сорта, степени зрелости, влажности и других факторов, регулируют частоту вращения барабана осторожно, так как при недостаточной частоте возрастает недомолот, а при повышенной - дробление и микроповреждения зерна, а также чрезмерно измельчается солома. Для каждой культуры регулировка частоты вращения барабана дополняет регулировку зазоров, которая является основной для молотильного устройства.

Зазоры устанавливают такой величины, чтобы обеспечить максимальный вымолот и минимальное дробление зерна. При небольшом зазоре интенсивность обмолота меньше, однако увеличивается повреждение зерна и сильнее измельчается солома (рис. 1.44 б), что ухудшает качество работы очистки. При появлении недомолота зазоры постепенно уменьшают, пока не добьются полного вымолота. При этом следят за дроблением зерна. Если дробление возросло, увеличивают зазоры до появления признаков недомолота. Если таким приемом не удалось уменьшить повреждаемость зерна, снижают частоту вращения барабана, зазоры увеличивают, а частоту вращения барабана снижают при уборке легко обмолачиваемых культур. При этом следят за тем, чтобы не было недомолота. На уборке трудно обмолачиваемых, влажных и засоренных хлебов зазоры уменьшают, а частоту вращения барабана увеличивают до такой степени, чтобы не было повреждения зерно

Качество работы молотильного устройства зависит от подачи хлебной массы (рис. 1.44 в). Увеличение подачи выше оптимальной приводит к резкому возрастанию недомолота и большим потерям свободного зерна, так как при перегрузке на соломотряс поступает больше зерна. Поэтому работать с перегрузкой нельзя.

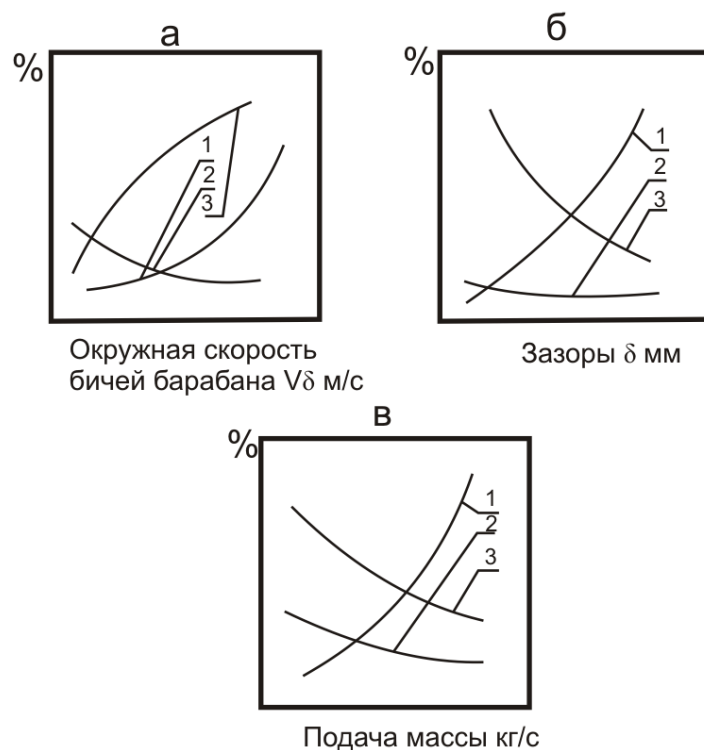


Рисунок 1.44 Изменение показателей работы молотильного устройства в зависимости от его регулируемых параметров: 1 - недомолот; 2 - дробление зерна; 3 - просеивание зерна сквозь деку

Постоянную загрузку молотилки, соответствующую оптимальной подаче, обеспечивает автоматический регулятор загрузки молотилки АРЗМ. На участках с высоким и густым хлебостоем (толстым валком) АРЗМ автоматически снижает скорость движения комбайна, а на участках с низкими, изреженными хлебами (тонким валком) - повышает.

### 1.3.6 Выбор скорости движения комбайна

Рабочая скорость комбайна во многом зависит от производительности молотильного устройства /21/.

Производительность молотильного устройства приближенно определяют по формуле

$$q = \frac{B_{\text{ж}} * A * V_{\text{к}}}{360}$$

где  $B_{\text{ж}}$  - ширина захвата жатки комбайна, м; ,

$A$  - урожайность убираемого поля, ц/га;

$V$  - рабочая скорость комбайна, км/ч.

Состояние хлебостоя и особенно его урожайность даже на одном участке может сильно различаться. Это зависит от многих факторов: рельефа поля, влажности, качества посева и др. Поэтому во время работы комбайна это надо учитывать и своевременно регулировать скорость его движения.

Так, например, если комбайн движется со скоростью 5 км/ч и урожайность в пределах одной загонки меняется от 25 до 35 ц/га, то при ширине захвата жатки  $B_{\text{ж}} = 6$  м производительность молотилки меняется существенно:

$$q_{\text{min}} = \frac{6 * 25 * 5}{360} = 2,1 \text{ кг/с}$$

$$q'_{\text{max}} = \frac{6 * 35 * 5}{360} = 3 \text{ кг/с}$$

Диапазон оптимальных нагрузок:

$$\varepsilon = \frac{q_{\text{max}}}{q'_{\text{min}}} = 1,5$$

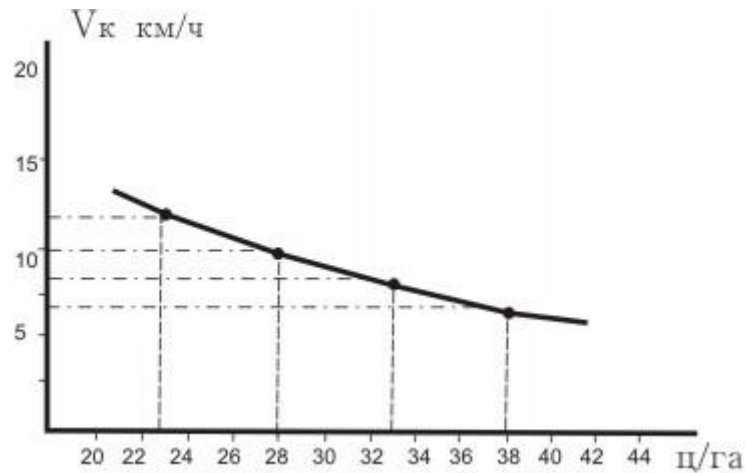
А вероятных  $\varepsilon \approx 3$

Отсюда и вытекает необходимость изменения скорости движения комбайна в соответствии с состоянием убираемой культуры и ее урожайностью.

Выразим из формулы (1.94) скорость, получим:

$$V_{\text{к}} = \frac{360 * q}{B_{\text{ж}} * A} \text{ км/ч (1.95)}$$

Подставляя конкретные значения в формулу (1.95), получим график зависимости  $V = f(A)$ , по которому можно выбрать рабочую скорость комбайна (рис. 1.45).



### 1.3.7 Уравновешивание молотильного барабана

Обязательным условием установки молотильного барабана на комбайн после ремонта является его статическая и динамическая балансировка.

Статическая неуравновешенность определяется тем, что центр тяжести  $O$  барабана смещен относительно оси вращения  $AB$  на расстояние  $C$  (рис. 1.46). При этом во время вращения барабана возникает центробежная сила  $P$ , ухудшающая условия работы подшипников и вызывающая вибрацию комбайна:

$$P = m\omega^2 c, \quad (1.96)$$

где  $m$  - масса барабана;

$\omega$  - угловая скорость.

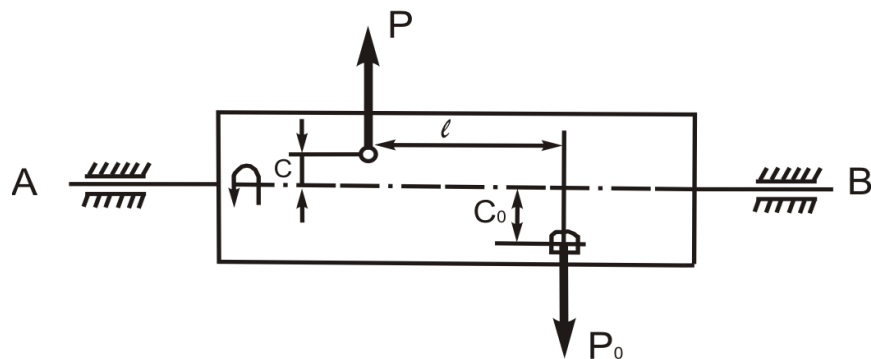


Рисунок 1.46 Уравновешивание барабана

**Статистическую** неуравновешенность можно установить, если при проворачивании барабана на параллельных призмах или в подшипниках он каждый раз останавливается в одном и том же положении.

Для устранения такой неуравновешенности необходимо закрепить на барабане на расстоянии  $C_0$  от оси вращения груз массой  $m_0$ , которую находят из условия

$$mgs = m_0gc_0. \quad (1-92)$$

В этом случае центр тяжести барабана располагается на оси вращения и достигается статистическая уравновешенность.

**Динамическая** неуравновешенность барабана получается в случае, когда груз массой  $m_0$  расположен не на линии действия силы  $P$ , а в стороне от нее. При этом возникает пара сил  $P$  и  $P_0$  с плечом  $l$ :

$$P = m\omega^2c = m_0\omega^2c_0 = P_0. \quad (1-98)$$

В результате этого при вращении на барабан действует момент  $M = P_0 l$ , стремящийся повернуть его в плоскости, проходящей через ось вращения.

Динамическую неуравновешенность устраняют на специальной установке, обеспечивающей запись колебаний опорных подшипников под действием динамических сил и определение положения возмущающей силы относительно барабана. На основании полученных данных подбирают массу и месторасположение балансировочного груза.

Когда уравновешивающий груз массой  $m_0$  находится на линии действия силы  $P$ , барабан статически и динамически уравновешен.

## 1.4 СОЛОМОТРЯСЫ

### 1.4.1 Типы соломотрясов и их рабочий процесс

Грубый ворох, поступивший из молотильного устройства на соломотряс, состоит из крупной соломы, полowy, сбины и зерна, не прошедшего через решетку подбарабannya.

Соломотряс предназначен для выделения из вороха крупной соломы, без зерна.

Известны следующие типы соломотрясов: конвейерно-роторные, платформенные, клавишные и другие; наибольшее распространение получили клавишные, отличающиеся наибольшей эффективностью, простым устройством и малым количеством подвижных деталей (рис. 1.47).



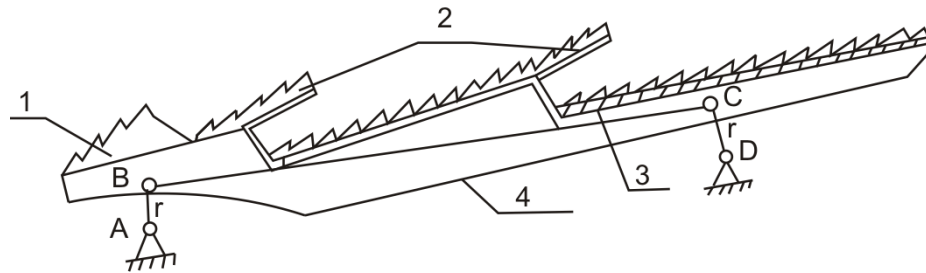


Рисунок 1.47 Клавишный двухвальный соломотряс

Процесс выделения зерна из слоя соломы одинаков для различных типов соломотрясов, а именно: сначала зерно просеивается через непрерывно изменяющуюся пространственную решетку соломы, а затем через решетку соломотряса. Соломотрясы различных типов отличаются лишь способами образования пространственной решетки соломы и характером ее движения.

Наиболее трудным моментом в выделении зерна является его проход через решетку соломы.

Зерно будет испытывать меньшее сопротивление и сравнительно быстрее проходить через решетку соломы, если расстояние между стеблями будет больше.

За один оборот коленчатого вала кривошипа соломотряса создается условие, при котором слой соломы делается менее плотным, т.е. выполняется необходимое требование для прохода зерна через решетку соломы. Как показала скоростная киносъемка работы клавишного соломотряса, при движении клавиш вверх сначала слой соломы сжимается, а затем, когда клавиша замедляет движение, он отрывается от ее поверхности и совершает свободное падение. При этом слой соломы разрушается, растягивается, зерно легче проходит через солому, достигает решетки соломотряса и просеивается. Далее клавиша движется вниз. В это время зерно и частицы соломы перераспределяются по парусности и частично по размерам. При следующем движении клавиши снизу вверх зерно и другие мелкие частицы раньше встречают решетку этой клавиши и в момент сопротивления проходят через нее. По всей длине двухвального клавишного соломотряса данный процесс многократно повторяется, обмолоченный материал подбрасывается, а затем падает, и за это время перемещается по соломотрясу к выходу из молотилки.

Эксперименты показали, что, чем меньше частота вращения коленчатого вала соломотряса, тем выше просеиваемость зерна. Однако при этом уменьшается скорость перемещения соломы к выходу из молотилки, и, возможно ее забивание соломой. При повышении частоты вращения коленчатого вала скорость соломы вдоль клавиш увеличивается, но ухудшается сепарация.

Агротехническими требованиями допускаются потери на соломотрясе до 0,5 % зерна, поступающего в комбайн.

Скорость движения вороха по соломотрясу можно регулировать с помощью фартуков из полотна или листовой стали, которые подвешивают над клавишами так, что они могут задерживать солому и замедлять ее движение.

Из всех типов соломотрясов двухвальный клавишный отличается большой энергией рыхления слоя продукта обмолота, допускает толстый слой соломы на всей поверхности, работает с большими нагрузками.

#### 1.4.2 Уравнение движения клавишного соломотряса

Пусть рабочая поверхность клавиши параллельна центральной линии и наклонена к горизонту под углом  $\alpha$  (рис. 1.48). Условимся сначала в определении движения клавиши. Это движение - круговое, поступательное, поэтому любая точка М, связанная с клавишей, движется одинаково, траектория этого движения является окружностью, радиус которой  $r$  равен радиусу окружности, описываемой центром шейки коленчатого вала соломотряса.

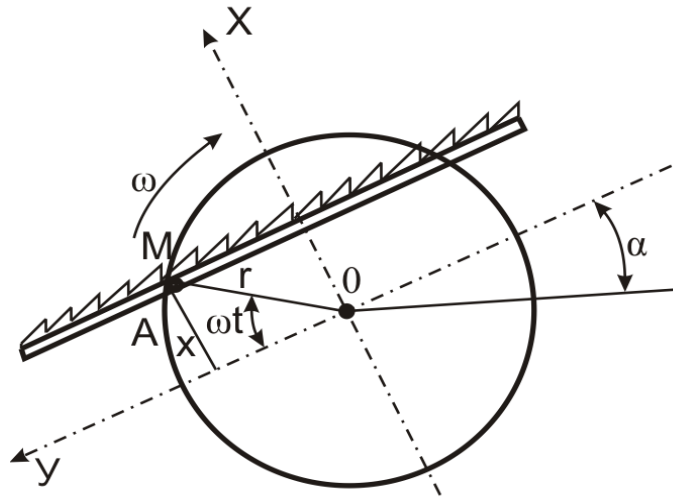


Рисунок 1.48 Кинематика соломотряса

Поместим начало координат в центре  $O$  указанной окружности; ось  $OY$  направим влево параллельно поверхности клавиши, т.е. под углом ее к горизонту, а ось  $OX$  - перпендикулярно к поверхности клавиши (рис. 1.48). Отсчет угла поворота коленчатого вала будем производить от оси  $OY$  в направлении его вращения. Если  $\omega$  - угловая скорость вращения вала, то в какой-нибудь момент времени  $t$  угол  $\omega t$  определит положение клавиши, соответствующее некоторой точке М. Координаты этой точки будут равны:

$$X = r \cdot \sin \omega t, Y = r \cdot \cos \omega t. \quad (1.98)$$

Уравнение (1.98) определяет положение клавиши для любого момента времени.

В пятиклавишном соломотрясе движение клавиш одной группы опережает движение другой на  $180^\circ$ , поэтому для обеих групп уравнение (1.98) можно написать так:

$$X = \pm r \cdot \sin \omega t, \quad Y = \pm r \cdot \cos \omega t. \quad (1.99)$$

Здесь верхний знак относится к движению клавиш 1-й группы, а нижний 2-й группы.

Скорость и ускорение клавиш получаются в результате дифференцирования уравнения (1.99):

$$V_x = \frac{dx}{dt} = \pm r \omega \cdot \cos \omega t, \quad V_y = \frac{dy}{dt} = \pm r \omega \cdot \sin \omega t \quad (1.100)$$

$$J_x = \frac{dV_x}{dt} = \pm r \omega^2 \cdot \sin \omega t; \quad j_y = \frac{dV_y}{dt} = \pm r \omega^2 \cdot \cos \omega t \quad (1.101)$$

Условимся в дальнейшем кинематический режим соломотряса характеризовать показателем  $K = \frac{\omega^2 r}{g}$ , представляющим отношение централизованного ускорения клавиш к ускорению силы тяжести.

### 1.4.3 Встряхивание вороха на соломотрясе

Одним из факторов, определяющих качественную работу соломотряса, является отрыв соломы во время движения от движущейся клавиши. Если обозначим  $\alpha$  - УГОЛ отрыва соломы от клавиши (рис. 1.49), то отрыв будет происходить, когда проекция силы  $m\omega^2 r$  на нормаль к клавише NN будет больше проекции  $mg \cdot \cos \alpha$  на ту же нормаль.

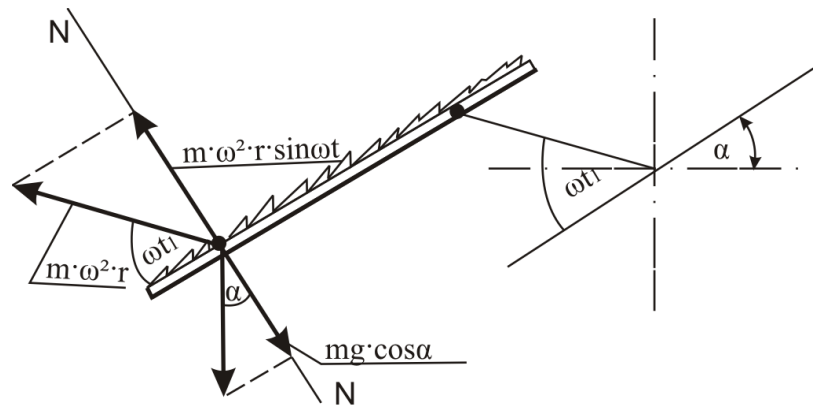


Рисунок 1.49 Определение условия отрыва вороха от соломотряса

Условие отрыва вороха от поверхности соломотряса:

$$m\omega^2 r \cdot \sin \omega t_1 \geq mg \cdot \cos \alpha. \quad (1.102)$$

Начало отрыва вороха от соломотряса определится углом начала отрыва:

$$\omega t_1 = \arcsin \frac{g}{\omega^2 r} \cos \alpha \quad (1.103)$$

Имея в виду, что коэффициент соломотряса

$$K = \frac{\omega^2 r}{g}$$

окончательно угол отрыва будет:

$$\omega t_1 = \arcsin \frac{\cos \alpha}{K} \quad (1.104)$$

Для горизонтального соломотряса (рис. 1.50 а), когда  $\alpha = 0$ :

$$\omega t_1 = \arcsin \frac{1}{K}$$

С увеличением угла  $\alpha$  уменьшается угол отрыва  $\omega t_1$ , т.е. в этом случае отрыв вороха от соломотряса будет происходить раньше.

Если  $K < 1$ , то  $m\omega^2 r < mg$  - отрыва нет

если  $K > 1$ , то  $m\omega^2 r > mg$  - отрыв есть.

Для наклонного соломотряса, когда  $\alpha \neq 0$  (рис. 1.50 б), условие отрыва вороха будет

$$m\omega^2 r \sin \omega t_1 \geq mg \cos \alpha, \quad (1.105)$$

отсюда

$$\frac{\omega^2 r}{g} = \cos \alpha \quad (1.106)$$

Если  $K \leq \cos \alpha$  - отрыва нет,

если  $K \geq \cos \alpha$  - отрыв есть.

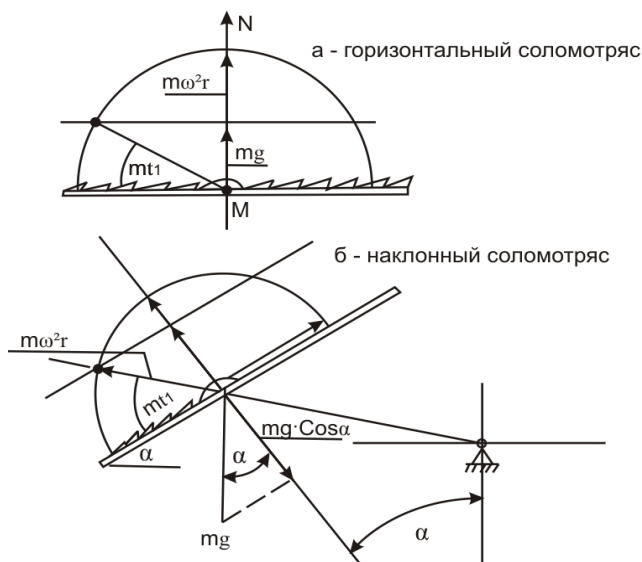


Рисунок 1.50 Определение условия отрыва

#### 1.4.4 Скольжение вороха по соломотрясу

Обязательным условием работы соломотряса является относительное скольжение вороха по соломотрясу. На рисунке 1.51 представлена схема сил, действующих на точку вороха при относительном ее скольжении по соломотрясу/4/.

Из рисунка 1.51 условие скольжения вороха по соломотрясу:

$$m\omega^2 r * \cos \omega t_2 > F$$

Если  $F = fN$ , то

$$N = mg - m\omega^2 r * \sin \omega t_2$$

$$M\omega^2 r * \cos \omega t_2 > f(mg - m\omega^2 r * \sin \omega t_2) \quad (1.107)$$

Решив выражение (1.107), можно определить угол  $\omega t_2$ , при котором начинается или заканчивается скольжение вороха по соломотрясу.

Фазы относительного скольжения вороха представлены на рисунке 1.52.

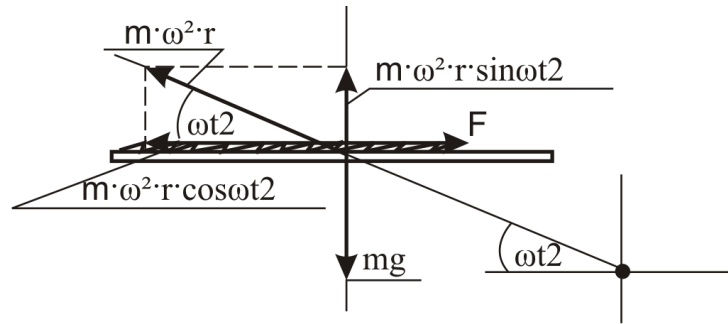


Рисунок 1.51 Определение условия скольжения вороха по соломотрясу



Рисунок 1.52 Фазы скольжения вороха по соломотрясу:  
а - для горизонтального соломотряса;  
б - для наклонного соломотряса

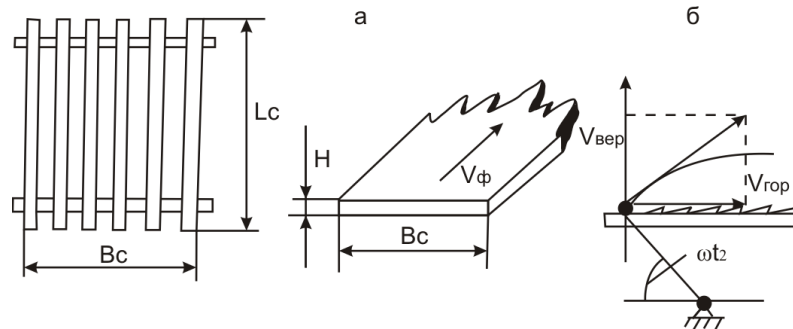


Рисунок 1.53 Основные размеры соломотряса: а - параметры соломотряса;  
б - траектория полета частицы вороха

### 1.4.5 Обоснование основных размеров соломотряса

Основными размерами соломотряса являются его длина и ширина (рис. 1-53):

1) Молотильный барабан бильный:

$$B_c = L_8$$

2) Молотильный барабан штифтовый:

$$B_c = 1,4L_8,$$

где  $L_8$  - длина барабана.

По ширине соломотряса  $B_c$  проверяют толщину слоя вороха на соломотрясе  $B_c$  (180-5/220 мм).

1) Секундный объем вороха на соломотрясе:

$$q = V_c * H * V_{cp}, \quad (1.108)$$

где  $V_{cp}$  - скорость перемещения вороха.

2) Производительность соломотряса:

$$Q = V_c * H * V_{cp} * \gamma, \quad (1.109)$$

где  $\gamma$  - объемный вес ( $\gamma = 20-25 \text{ кг/м}^3$ ).

Для нормальной работы молотилки необходимо, чтобы

$$Q = Q_{бар}$$

Высота слоя вороха на соломотрясе:

$$H = \frac{Q}{V_c * V_{cp} * \gamma}$$
$$V_{cp} = \psi * N_{гор}$$

где  $\psi$  - поправочный коэффициент, учитывающий сопротивление воздуха,  $\psi = 0,8$ .

$$V_{cp} = \omega r,$$

$$v_{гор} = \omega r * \sin \omega t$$

Длину соломотряса определяют по числу встряхиваний. Обычно принимают  $n_n = 30/50$ .

S - длина полета вороха:

$$S = V_{cp} * t_n$$

где  $t_n$  - время полета.

$L_c$  можно определить:

$$L_c = n_B S = n_B * V_{cp} * t_n = n_B * V_{гор} * \psi * t_n = n_B * \psi * r \omega * \sin \omega t_1 * t_n$$

$$L_c = n_B * \psi * r \omega * \sin \omega t_1 * t_n, \text{ М} \quad (1.111)$$

## 1.5 СИСТЕМА ОЧИСТКИ ЗЕРНА

### 1.5.1 Устройство и рабочий процесс

В результате работы молотильного устройства зерноуборочного комбайна получается смесь, состоящая из зерна, соломы, крупной и мелкой половы, семян сорняков. Эта смесь, называемая грубым ворохом, разделяясь на две части, перемещается на соломотряс и проваливается сквозь решетчатое подбарабанье. На очистку поступает ворох, просыпающийся через решетки подбарабанья и соломотряса. Первое направление содержит до 90 % зерна, остальное - полова и перебитая солома; второе - ворох содержит до 50 % соломистых примесей.

При очистке зерно из поступившего вороха должно выделяться в чистом виде.

Состав вороха, поступившего на очистку, не постоянен, он меняется в зависимости от подачи, соломистости, влажности обмолачиваемой хлебной массы, а также от конструкции молотильного устройства и соломотряса. Поэтому задача очистки вороха сложная и требует постоянной регулировки и контроля.

Очистка комбайна состоит из транспортной доски 1 (рис. 1.54), верхнего стана с удлинителем 4 и верхним решетом 2, нижнего стана с нижним решетом 3, вентилятора 5 и механизма привода 6.

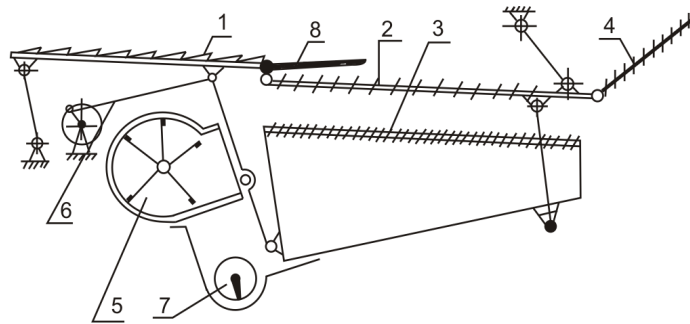


Рисунок 1.54 Схема очистки зерноуборочного комбайна: 1 - транспортная доска; 2 - верхнее решето; 3 - нижнее решето; 4 - удлинитель; 5 - вентилятор; 6 - механизм привода; 7 - зерновой шнек; 8 - пальцы

Зерно и мелкий ворох, просыпавшиеся сквозь просветы подбарабannya, пальчиковой решетки и чешуйчатой решетки соломотряса, поступают на транспортную доску 1, которая подает массу на верхнее решето.

Транспортная доска шарнирно соединена с верхним решетным станом, передняя часть ее подвешена при помощи деревянных подвесок к раме молотилки. На ступенчатой поверхности доски закреплены продольные гребенки, разделяющие доску на несколько частей. Гребенки предотвращают сдвиг вороха к одной стороне транспортной доски при поперечном наклоне комбайна.

К крайнему поперечному брусу транспортной доски прикреплена пальцевая решетка из длинных стальных штампованных пальцев, расположенных над передней частью верхнего решета. Верхний решетный стан представляет собой продолжение транспортной доски. Передний край его подвешен к корпусу молотилки шарнирно на двух рычагах, задний - на двух подвесках, решетный стан нижнего решета 3 представляет собой металлический короб с дном. Он подвешен к корпусу молотилки на двух передних рычагах в двух задних.

Транспортная доска и решетный стан приводятся в колебательное движение шатуном 6, соединенным с колебательным валом и двуплечим рычагом.

В решетных станах размещены верхнее 2 и нижнее 3 жалюзийные решета. Они состоят из рамок, собранных из продольных и поперечных планок, на которых смонтированы жалюзи - планки с зубцами. Наклон жалюзи можно изменять от 0 до 45° при помощи



регулирующего механизма. Верхнее жалюзийное решето, предназначенное для выделения крупных частей вороха, имеет жалюзи больших размеров, чем нижнее.

Решетный стан нижнего решета колеблется в противоположном направлении с меньшей амплитудой, чем транспортная доска и верхний решетный стан. Угол наклона нижнего решета 3 можно регулировать перестановкой его в стане, в боковине которого имеется пять регулировочных отверстий. Осматривать и очищать решета можно через окна в бортах корпуса решетного стана, закрываемые заслонками.

К задней стенке верхнего решета шарнирно присоединен удлинитель 4, устроенный аналогично жалюзийному решету. В рамке удлинителя смонтированы пластины, которые можно поворачивать, регулируя их наклон, кроме того, можно изменять угон наклона удлинителя в пределах от 8

до 30°.

Оба решета и удлинитель интенсивно продуваются воздушным потоком, создаваемым пятилопастным вентилятором 5. Воздух, всасываемый вентилятором через отверстия в боковинах кожуха, подается по наклонному раструбу под решета очистки. В комбайнах скорость воздушного потока при работающей молотилке регулируют изменением частоты вращения вала вентилятора при помощи вариатора в пределах от 430 до 725 об/мин.

Под действием колебаний на транспортной доске происходит расслоение вороха: зерно и более тяжелые примеси опускаются, а легкие и крупные солоmistые всплывают. В таком состоянии ворох поступает на пальцевую решетку, где крупные примеси задерживаются, а мелкая фракция надает на начало верхнего решета 2. Крупная фракция, поддерживаемая воздушным потоком, сходит с пальцевой решетки на середину решета. Разгружая переднюю часть верхнего решета очистки, пальцевая решетка обеспечивает равномерную загрузку решета. Поэтому основная масса зерна и мелких примесей просеивается в начале верхнего, а затем и нижнего решета. Одновременно воздушная струя выдувает все легкие частицы, которые попадают к половонабивателю. Чистое зерно попадает на дно решетного стана, с него - в кожух нижнего зернового шнека, далее элеватором и верхним колосковым шнеком доставляется в бункер.

В конце верхнего решета и на удлинителе 7 происходит улавливание разорванных и необмолоченных колосьев, которые вместе с крупными примесями, сходящими с нижнего решета, попадают в кожух колосового шнека. Необмолоченные колосья доставляются элеватором к верхнему колосовому шнеку, а тот подает их на повторный обмолот.

В зависимости от количества и состава зернового вороха режим работы очистки изменяют регулировкой вентилятора, поворотом жалюзи решет и удлинителя, изменением угла наклона удлинителя и нижнего решета, положения щитка. Для получения оптимального режима пользуются одновременно несколькими регулировками.

Если струя воздуха уносит зерно в копнитель, скорость воздуха уменьшают, если же в бункер поступают легкие примеси - увеличивают. Для уборки высокоурожайных хлебов, имеющих полновесное зерно, частоту вращения вала вентилятора доводят до максимальной. При уборке мел-косемянных культур и малоурожайных хлебов частоту вращения вентиля-

тора снижают настолько, чтобы исключить вынос зерна воздушным потоком.

Значительное влияние на работу воздушного потока оказывает положение щитка колосового шнека. При установке его в крайнее верхнее положение верхнее решето и удлинитель интенсивно обдуваются воздушным потоком, но возможен вынос зерна воздухом. При нижнем положении щитка решето плохо обдувается и слой рыхлится недостаточно, что также приводит к потерям и перегрузке колосового шнека примесями.

Открытие жалюзи верхнего решета регулируют так, чтобы зерно из вороха выделялось на передней части решета, не превышающей двух третей его длины. При уборке сухих, незасоренных хлебов жалюзи открывают и увеличивают скорость движения комбайна.

Степень открытия жалюзи нижнего решета и установку его в решетном стане выбирают с таким расчетом, чтобы сход зерна в кожух колосового шнека был номинальный, а в бункер при этом поступало чистое зерно. При недостаточном открытии жалюзи в желоб колосового шнека сходит много зерна, при повторном обмолоте увеличиваются дробление зерна и потери его с соломой. При чрезмерном открытии жалюзи нижнего решета в бункер поступает засоренное зерно. Регулировку жалюзи начинают с максимального открытия, постепенно уменьшая его до появления признаков схода зерна в желоб колосового шнека.

Наклон удлинителя 4 и открытие его пластин увеличивают при появлении потерь зерна и необмолоченных колосьев.

Наклон нижнего решета изменяют лишь в том случае, если всеми другими регулировками не удалось устранить сход зерна в желоб колосового шнека. Для этого задний конец решета немного поднимают. Обычно нижнее решето закрепляют в средних отверстиях пазов.

### **1.5.2 Кинематика плоского решета**

Принципиальная сторона технологического процесса работы всякого решета заключается в том, чтобы разделить обрабатываемый материал на две части по размерам. Одни частицы, размеры которых меньше размеров отверстий решета, должны пройти через эти отверстия (зерно), другие частицы размером больше, чем диаметр отверстий, должны двигаться по поверхности решета на сход.

Решета устанавливаются под определенным углом к горизонту, чтобы обеспечить непрерывное движение материала по рабочей поверхности решета, которое приводится в

колебательное движение при помощи криво-шипно-шатунного механизма. Эффективность работы решет зависит от:

- 1) направления колебаний,
- 2) угла наклона к горизонту,
- 3) коэффициента трения материала по решетку,
- 4) амплитуды и частоты колебаний,
- 5) воздушного потока и т.д.

Поэтому, чтобы управлять технологическим процессом работы решет, надо знать закономерности влияния основных факторов на скорость перемещения материала по решетку. Так как  $t_m$  по сравнению с  $r$  величина большая, то можно считать, что решетко совершает гармоническое колебание вдоль прямой  $OA'$  (рис. 1.55 а). Следовательно, любая точка решета будет двигаться по закону, соответствующему закону движения проекции точки  $B'$  кривошипа на оси  $OX$ .

Напишем уравнения, определяющие колебательное движение грохота /13,17/:

$$\text{перемещение} - X = -r \cdot \cos \omega t \quad (1.112)$$

$$\text{скорость} - V_x = \frac{dx}{dt} = \omega r \cdot \sin \omega t, \quad (1.113)$$

$$\text{ускорение} - j = \frac{d^2x}{dt^2} = \omega^2 r \cdot \cos \omega t \quad (1-114)$$

dt

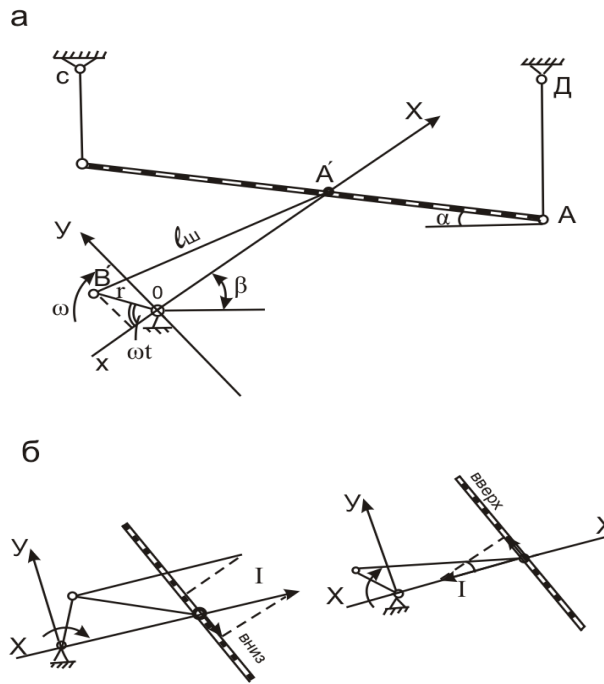


Рисунок 1.55 Кинематика плоского решета: а - подвеска решета и его привод; б - элементы кинематики

### 1.5.3 Движение вороха по плоскому решету

Условия, обеспечивающие возможность относительного движения материала по решету, определяются соотношением сил, действующих на частицу материала, находящуюся на решете (рис. 1.55 б).

Из уравнения (1.114) видно, что сила инерции изменяется по косинусоиде, т.е. на один оборот кривошипа сила инерции будет принимать то положительное, то отрицательное значения. При положительном своем значении сила инерции стремится сдвинуть частицу вороха вниз по решету, при отрицательном - вверх. Это будет соответствовать:

$$J_{\max} = \pm r \omega^2$$

#### ***Дифференциальные уравнения движения материальной точки***

а) движение вниз по решету (рис. 1.56 а):

$\varepsilon_H$  - относительное перемещение вороха вниз по решету;

$\frac{d\varepsilon_H}{dt}$  - относительная скорость;

$\frac{d^2\varepsilon_H}{dt^2}$  - относительное ускорение;

$\frac{d^2\varepsilon_H}{dt^2}$  - вектор силы инерции относительного перемещения.

Из рисунка 1.56 а следует:

$$\frac{d^2 \varepsilon_H}{dt^2} * \cos \varphi = J * \cos(\varphi - \alpha - \beta) - mg * \sin(\varphi - \alpha) \quad (1.115)$$

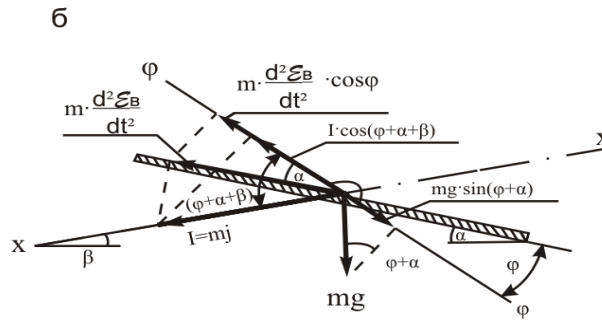
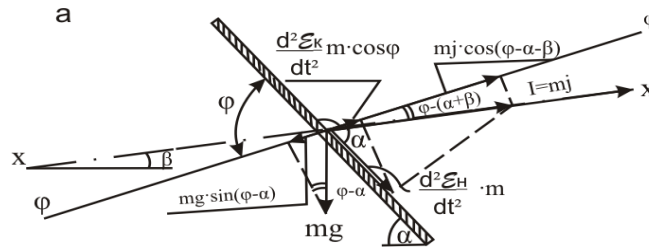


Рисунок 1.56 Движение вороха по решетке: а - движение вороха вниз по решетке; б - движение вороха вверх по решетке

Разделим обе части уравнения на  $\cos(\varphi - \alpha - \beta)$ , учитывая, что

$$J = m \varphi^2 r * \cos \omega t:$$

$$\frac{\sin(\varphi - \alpha)}{\cos(\varphi - \alpha - \beta)} = A \quad \frac{\cos \varphi}{\cos(\varphi - \alpha - \beta)} = \frac{1}{\sigma}$$

и получим:

$$\frac{1}{\sigma} * \frac{d^2 \varepsilon_H}{dt^2} = \omega^2 r * \cos \omega t - gA$$

б) Движение вверх по решетке (рис. 1.56 б)

$\varepsilon_B$  - относительное перемещение вороха вверх;

$\frac{d\varepsilon_B}{dt}$  относительная скорость;

Из рис. 1.56 б следует:

относительное ускорение.

$$\cos \varphi * m * \frac{d^2 \varepsilon_B}{dt^2} = J * \cos(\varphi + \alpha + \beta) - mg * \sin(\varphi + \alpha)$$



Для его определения нужно вновь проинтегрировать уравнения (1.118) и (1.119). Но проще это можно сделать, пользуясь рисунком 1.57.

$S_H = F_H m_v m_c$  - перемещение вниз,

$S_B = F_B m_v m_t$  - перемещение вверх.

$F_H$  и  $F_B$  - площади на графике (рис. 1.57), ограниченные кривыми изменения скорости переносного и абсолютного движений. Средняя скорость перемещения вороха по грохоту равна:

$$V_{cp} = \frac{S_H - S_B}{T_H}$$

где  $T_H = \frac{2\pi}{\omega}$  период движения,

$S_H - S_B$  - перемещение вороха за одно колебание.

**Устойчивый и неустойчивый реж/семы работы грохота** Режим работы грохота определяется моментом "приземления" материальной точки на грохот (рис. 1.58). Режим неустойчивый, когда  $t_H > t_B$ .

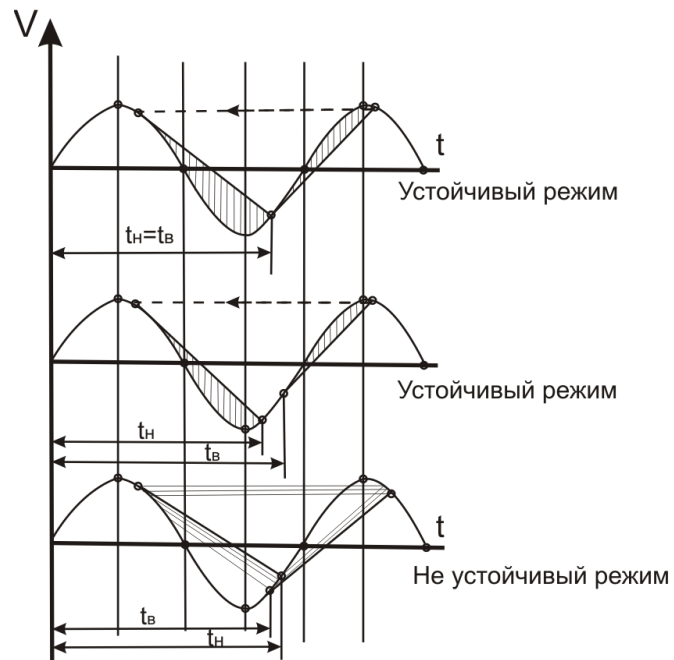


Рисунок 1.58 Режимы работы грохота

Пока материальная точка не завершит своего движения вниз, она не станет двигаться вверх. Этот неустойчивый режим переходит в устойчивый через несколько взмахов.

**Условие отрыва вороха от грохота**

Кроме относительного движения, материальная точка может быть и подброшена вверх (рис. 1.59 а), при этом:

$$m\omega^2 r * \cos \omega t * \sin(\alpha + \beta) > ng * \cos \alpha$$

отсюда можно определить угол начала отрыва вороха от решета. Очевидно, нужно брать  $\cos \omega t = 1$  (максимальное значение):

$$\omega_{KP}^2 * r = \frac{g * \cos \alpha}{\sin(\alpha + \beta)}$$

Критическая угловая скорость грохота будет равна:

$$\omega_{KP} = \sqrt{\frac{g}{r} * \frac{\cos \alpha}{\sin(\alpha + \beta)}}$$

Частные случаи (рис. 59 б, в).

$$1) \beta = 0, \omega_{KP} = \sqrt{\frac{g}{r} \text{ctg} \alpha}$$

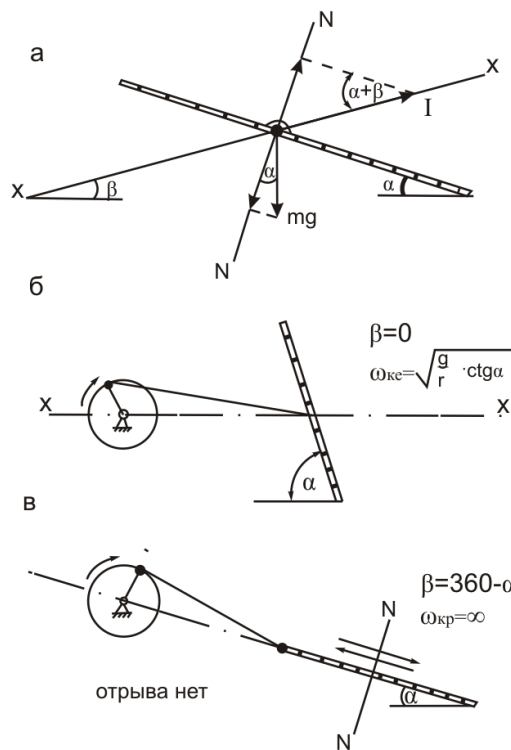


Рисунок 1.59 Отрыв от грохота: а - подброс вверх; б - частный случай,  $\beta=0$ ; в - частный случай,  $\beta=360-\alpha$



2) Колебание решета в плоскости самого решета. В этом случае отрыва вороха от решета не будет, т.к. проекции сил на NN равны нулю:

$$\beta = 360^\circ - \alpha; \quad \omega_{KP} = \infty.$$

**Определение числа оборотов для различных режимов работы плоского решета**

Определим число оборотов для различных условий работы решета и перемещения по нему материала (рис. 1.60).

I режим:  $\omega_1^2 r < gA$  - скольжения нет ни вверх, ни вниз;

$$\omega_1 < \sqrt{\frac{gA}{r}} < \omega_2 < \sqrt{\frac{gB}{r}} - \text{это минимальное число оборотов.}$$

II режим:  $\sqrt{\frac{gA}{r}} < \omega_2 < \sqrt{\frac{gB}{r}}$  для скатных досок, где требуется движение только вниз.

III режим:  $\omega_3 > \sqrt{\frac{gB}{r}}$ .

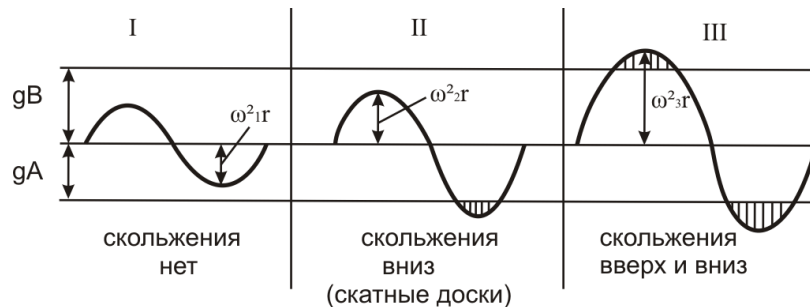


Рисунок 1.60 Режим работы плоского решета

**1.5.4 Движение вороха по плоскому решету с учетом отверстий в решете**

*При условии скольжения зерна вниз по решету*

Обозначим:  $D$  - диаметр отверстия в решете (рис.1.61),  $d$  - диаметр

зерна,  $D < d$ ;  $\sin \theta = \frac{D}{d}$

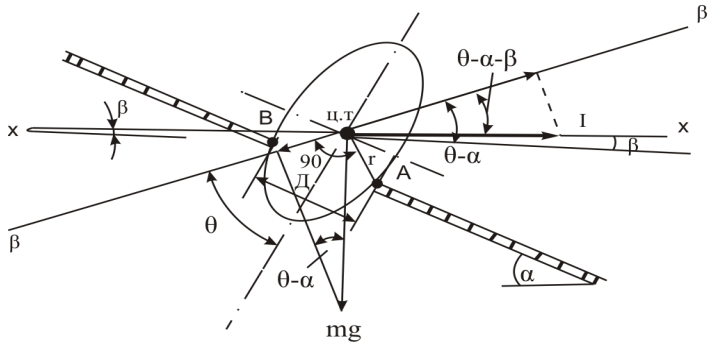


Рисунок 1.61 Движение зерна по решетке

Направление  $J$  проводим, основываясь на предыдущих материалах, под углом  $\beta$  к горизонту.

Условие движения зерна вниз по решетке:

$$(M_1)_A > (M_{mg})_A$$

Проводим прямую  $\beta\beta \perp r$  и проектируем на нее силы  $J$  и  $mg$ , тогда уравнение моментов относительно точки  $A$ :

$$J \cdot \cos(\theta - \alpha - \beta) \cdot r > mg \cdot \sin(\theta - \alpha) r$$

$$J = m\omega^2 \cdot r \cdot \cos; \quad J_{max} = \omega^2 r m; \quad \cos \omega t = 1$$

$$J = m\omega^2 \cdot r \cdot \cos \omega t; \quad J_{max} = \omega^2 r m; \quad \cos \omega t = 1$$

$$\omega^2 r \cdot \cos \omega t \cdot \cos(\theta - \alpha - \beta) > g \cdot \sin(\theta - \alpha)$$

$$\omega^2 r > \frac{g \cdot \sin(\theta - \alpha)}{\cos(\theta - \alpha - \beta)}; \quad \frac{\sin(\theta - \alpha)}{\cos(\theta - \alpha - \beta)} = D$$

То есть

$$\omega = \sqrt{\frac{gD}{r}}$$

1 случай: если  $\beta = 0$ , то  $D = \text{tg}(\theta - \alpha)$ ;

2 случаи: если  $\beta = 360^\circ - \alpha$ , то  $D = \frac{\sin(\theta - \alpha)}{\sin \theta}$

При условии движения зерна вверх по решетке, рассуждая аналогично предыдущему случаю, будем иметь:

$$(M_1)_B > (M_{mg})_B,$$

$$\text{Где } E = \frac{\sin(\alpha + \theta)}{\cos(\theta + \alpha + \beta)}$$

1 случай:  $\beta = 0$ ,  $E = \text{tg}(\alpha + \theta)$ ;

2случай:  $\beta = 360^\circ - \alpha$ ,  $E = \frac{\sin(\theta - \alpha)}{\sin \theta}$

**Движение зерна на проход через отверстия решета**

Возьмем крайний случай, при котором еще возможен проход зерна через отверстия решета (рис. 16.2).

Так как  $\alpha = 3 \div 5^\circ$ , то величина  $r \cdot \sin \alpha = 0$ . Для упрощения расчетов считаем что  $\cos \alpha = 1$ .  
 В момент отрыва зерна от грани отверстия скорость зерна была V, тогда

$$X = V \cdot t = D \cdot \cos \alpha - r, \quad (1.122)$$

$$Y = \frac{g t^2}{2} = D \cdot \sin \alpha + r, \quad (1.123)$$

отсюда

$$t = \sqrt{\frac{2(D \cdot \sin \alpha + r)}{g}}$$

Подставив значение t в уравнение (1.122), получим относительную критическую скорость:

$$V_{\text{кр}} = \frac{X}{t} = \frac{D \cdot \cos \alpha - r}{\sqrt{\frac{2(D \cdot \sin \alpha + r)}{g}}} = (D \cdot \cos \alpha - r) \sqrt{\frac{g}{2(D \cdot \sin \alpha + r)}}$$

При этой скорости обеспечивается движение зерна через отверстие решета при скольжении вниз.

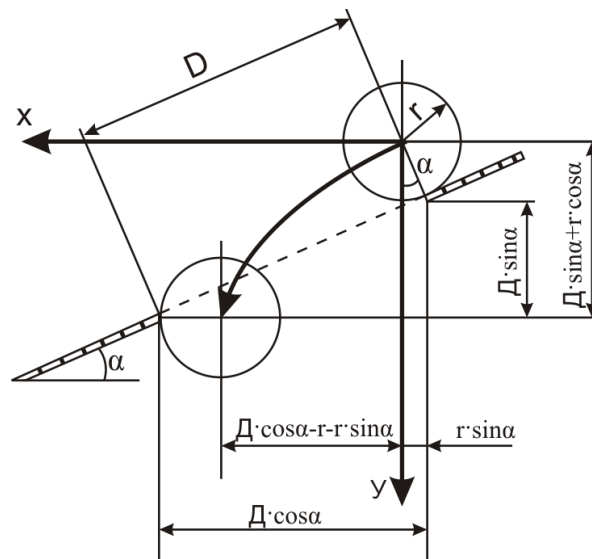


Рисунок 1.62 Движение зерна на проход решета

### 1.5.5 Определение размеров плоских решет

Вероятность просеивания зерна (относительная степень просеивания определяется так:

$$\mu = \frac{f}{F}$$

где  $f$  - площадь всех отверстий решета;

$F$  - полная площадь решета.

Для проволочных решет  $\mu = 0,62-0,84$ , для пробивных решет  $\mu = 0,44-0,49$ .

Полнота разделения на решетках определяется количеством просейваемого зерна  $\varepsilon$ :

$$\varepsilon = \frac{P}{C * Q}$$

где  $Q$  - производительность машины;

$C$  - коэффициент, показывающий содержание семян мелкой фракции в исходном материале;

$P$  - производительность решета на сход;

$\varepsilon$  - в основном зависит от длины решета.

Длина решета:

$$l = (S_H - S_B)n_B$$

где  $n_B$  - количество необходимых колебаний решета для полного разделения вороха ( $n_B = 60 \div 80$ ). Ширина решета:

$$\frac{l}{B_{\text{реш}}} = 1 \dots 3$$

Производительность плоских решет:

$$G = p + q, \text{ кг/ч,}$$

где  $p$  - производительность решета на сход;

$q$  - производительность решета на проход.

$$P = B * N * V_{\text{ср}} * \gamma_3$$

где  $B$  - ширина решета;

$N = 2 \Delta$  - толщина решета.

$$V_{\text{ср}} = \frac{S_H - S_B}{t}$$

где  $V_{\text{ср}}$  - средняя скорость перемещения зерна по решету;

$\gamma$  - объемный вес зерна;

$N$  - число отверстий в решете;

$\rho$  - вес 1000 зерен;

$t$  - время прохода зерна через отверстие;

h - толщина решета.

$$t = \sqrt{\frac{2h}{g}} = 0,014\sqrt{h}$$

## **2. РАБОЧИЕ ОРГАНЫ И ТЕХНОЛОГИЧЕСКИЕ ПРОЦЕССЫ ДЛЯ ОЧИСТКИ И СОРТИРОВАНИЯ ЗЕРНА**

### **2.1 ЗАДАЧИ ОБРАБОТКИ ЗЕРНА И АГРОТРЕБОВАНИЯ**

Ворох, поступивший от комбайна, состоит из зерна, сбиины, половы, семян посторонних культур, частиц почвы и др. примесей. Такая зерновая смесь требует дальнейшей обработки - очистки, сортирования и сушки.

Очистка - удаление посторонних примесей и получение зерна в чистом виде.

Сортирование - разделение очищенного вороха на сорта.

Сушка - удаление излишней влаги из зерна. Влажность зерна предварительно снижают до 10 %.

Обработанное на зерноочистительных и сортировальных машинах зерно должно соответствовать требованиям стандартов.

Влажность продовольственного зерна не должна превышать 16-19 %, содержание сорных примесей для пшеницы и ржи допускается не более 5 %, для прочих зерновых - 8 %, для риса - 10 %, содержание зерновых примесей не более 15 %. Зерно должно иметь нормальный запах и цвет, зараженность амбарными вредителями не допускается.

Сортовая чистота семян зерновых культур I и II класса должна быть 98-99 %, всхожесть 90-95 % (для твердой пшеницы II класса допускается не менее 87 %), количество обрубленных семян 0,5-1 %, влажность семян 14-17%.

### **2.2 ФИЗИКО-МЕХАНИЧЕСКИЕ СВОЙСТВА ЗЕРНА И СПОСОБЫ ЕГО ОЧИСТКИ И СОРТИРОВАНИЯ**

Если физико-механические свойства частей зерновой смеси различаются, их можно разделить.

Процесс очистки и сортирования зерна основан на использовании аэродинамических свойств, размеров зерен, плотности, состояния поверхности, различий формы, цвета и др. Зерноочистительные и сортировальные машины снабжены устройствами, действующими по принципу использования одного или нескольких признаков и свойств зерна и других составляющих смеси.

#### **2.2.1 Разделение семян по аэродинамическим свойствам**

Перемещаясь в воздушной среде, любое тело преодолевает сопротивление воздуха, зависящее от размеров, формы, массы тела и его расположения в воздушном потоке. Чем больше сопротивление воздуха, тем медленнее движется свободно падающее тело и тем позже оно упадет, на этом принципе основан процесс выделения примесей и разделения зерна горизонтальными и вертикальными воздушными потоками.

Обычно разделяемую зерновую смесь вводят в воздушный поток, создаваемый вентилятором, или подбрасывают, заставляя двигаться в воздухе.

На помещенное в вертикальном воздушном потоке тело (рис. 2.1) действует сила тяжести  $Q$  и сила сопротивления воздушному потоку  $R$ . Если  $Q > R$ , то тело падает. При  $R > Q$  тело движется вверх. Если  $Q = R$ , то тело находится во взвешенном состоянии.

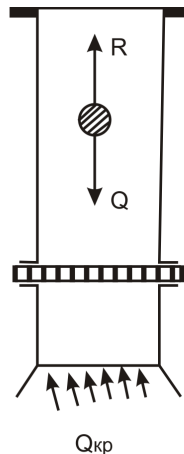


Рисунок 2.1 Вертикальный воздушный поток

Скорость вертикального воздушного потока, при котором тело находится во взвешенном состоянии, называют скоростью витания или критической скоростью данного тела ( $V_{кр}$ ). Значение  $V_{кр}$  можно определить по формуле

$$V_{кр} = \sqrt{\frac{q}{K_{\pi}}} \quad (2-1)$$

где  $K_{\pi}$  - коэффициент парусности.

Коэффициент парусности характеризует аэродинамические свойства семян. Сила  $R$  (рис. 2.1) равна:

$$R = K_c \frac{\gamma}{g} F * V^2, H,$$

где  $K_c$  - коэффициент сопротивления;

$\gamma$  - удельный вес воздуха;

$g$  - ускорение силы тяжести,  $m/c^2$ ;

$F$  - миделево сечение тела,  $m$ ;

$V$  - относительная скорость, м/с.

Ускорение, которое сообщает сила  $R$  частице массой  $t$ , выражается формулой

$$J = \frac{R}{m} = \frac{K \cdot \gamma \cdot F}{mg} V^2 = K_{\pi} V^2, \text{ м/с}^2 \quad (2.3)$$

Величина  $K_{\pi} = \frac{K \cdot \gamma \cdot F}{mg}$  и есть коэффициент парусности.

Природа коэффициента парусности очень сложна. Поэтому на практике чаще пользуются критической скоростью витания  $V_{кр}$ . Эту скорость можно определить экспериментальным путем на парусном классификаторе или в аэродинамической трубе. Критические скорости семян зерновых культур находятся в пределах от 8 до 17 м/с.

Критическая скорость и коэффициент парусности для одного и того же тела неправильной формы непостоянны, т.к. зависят от площади поверхности тела, на которую действует поток воздуха (миделево сечение). Площадь же поверхности тела зависит от его расположения относительно направления воздушного потока. Поэтому воздушный поток преимущественно используют не для сортирования, а для выделения из зерна кусочков соломы, половы, пыли, для освобождения зерна от семян сорняков и от неполноценного и легкого зерна.

Для получения воздушного потока в с.-х. машинах применяют центробежные, осевые и диаметральные вентиляторы.

Крылач центробежного вентилятора (рис. 2.2 а) вращается в кожухе 1 с окном 3 в одной или двух стенках лопасти крылача 2 выталкивают захваченный воздух в нагнетательную трубу 4. В кожухе создается разрежение, поэтому воздух поступает в него через окна 3, регулируемые заслонками.

Центробежный нагнетательный вентилятор (рис. 2.2 а, б) создает в нагнетательной трубе 4 давление выше атмосферного. Всасывающий вентилятор (рис. 2.2 в) засасывает воздух из воздушного канала и в последнем создается разрежение.

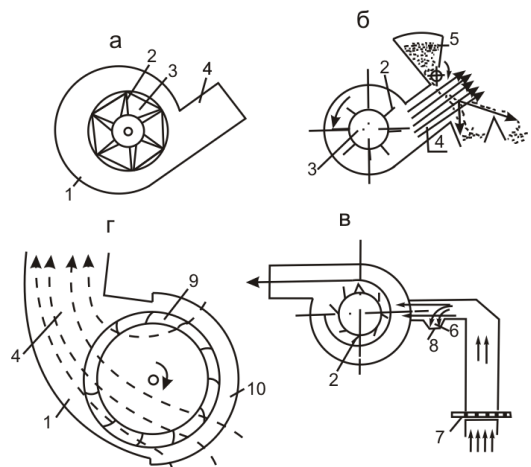


Рисунок 2.2 Схема действия вентиляторов зерноочистительных машин:  
 а - центробежно-нагнетательный вентилятор;  
 б - схема разделения смеси центробежным регулятором; в - всасывающая система;  
 г - осевой вентилятор

Скорость воздушного потока регулируют открытием входных окон кожуха и изменением частоты вращения крылача.

Наклонный воздушный поток разделяет смесь следующим образом.

Зерновая смесь, равномерно высыпаящаяся из питательного ковша 5, попадает под действие наклонного воздушного потока. Воздушная струя мало отклоняет тяжелое зерно, и оно попадает в первое отделение короба. Легкие примеси уносятся воздушным потоком дальше.

Чтобы использовать восходящий поток воздуха (рис. 2.2 а), зерно подают на сетку 7 либо непосредственно в воздушный канал. Скорость воздушного потока регулируют так, чтобы зерно осталось на сетке, а легкие примеси поступали в осадочную камеру 6. Поскольку площадь осадочной камеры больше площади воздушного канала, то скорость воздуха в осадочной камере уменьшается. Поэтому примеси оседают и высыпаются через лоток 8.

Осевыми вентиляторами оснащают также опрыскиватели, опыливатели, агрегаты для досушивания и вентилирования сена и зерна.

Диаметральный вентилятор (рис. 2.2 г) составлен из многолопастного колеса барабанного типа 9 и кожуха 10. Колесо, закрытое с торцов, имеет



криволинейные загнутые вперед по движению лопасти, образующие решетку. Входное окно расположено против выходной трубы. Воздух засасывается через окно по всей длине колеса, дважды проходит сквозь решетку колеса и нагнетается в трубу 4. Диаметральный вентилятор работает с небольшой частотой вращения, что способствует снижению вибрации и шума. Он создает равномерный воздушный поток по ширине канала.

### 2.2.2 Разделение семян по размерам

Любое семя неправильной формы имеет длину  $l$ , ширину  $v$  и толщину  $a$ . По своим размерам семена каждой культуры резко отличаются друг от друга. На этом свойстве основан принцип сортирования зерна на фракции и его очистки от примесей.

Параметры составляющих зерновой смеси изменяются от минимального значения до максимального. Изменение размеров семян характеризуется вариационными рядами или вариационными кривыми (рис. 2.3).

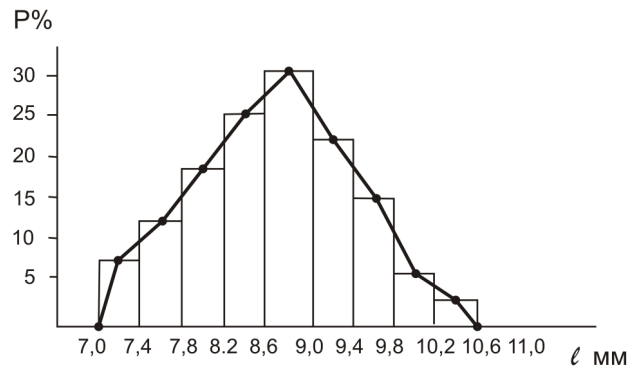


Рисунок 2.3 Вариационная кривая

Чтобы получить вариационный ряд или построить вариационную кривую, необходимо произвести измерения линейных размеров достаточно большого количества семян (500-1000 шт.) по  $a$ ,  $v$ ,  $l$ .

Установив наименьшее значение длины зерна  $l_{min}$  и наибольшее  $l_{max}$  (толщину и ширину), выбираем число классов  $m$  и после этого находим величину классового промежутка:

$$\lambda = \frac{l_{min} - l_{max}}{m} \quad (2.4)$$

Устанавливаем границы классов:

у первого класса: нижняя граница  $l_1 \leq l_{min}$

верхняя граница  $l_2 = l_1 + \lambda$

у второго класса: нижняя граница  $t_2 = t_1 + \lambda$

верхняя граница  $t_3 = t_2 + \lambda$ .

Количество зерен  $n$  в каждом классе выражаем в процентах  $P$  от общего количества измеренных зерен  $N$  и таким образом получаем вариационный ряд:

$$P_1 = \frac{n_1}{N} * 100\%; \quad p_2 = \frac{n_2}{N} * 100\%, \dots, \quad P_m = \frac{n_m}{N} * 100\%$$

Для построения вариационной кривой откладываем на оси абсцисс линейные размеры семян, а по оси ординат - количество зерен в процентах. Количество семян в классах и вариационная кривая изменяются с изменением числа классов и величины классового промежутка (рис. 2.3).

Сопоставлять можно только вариационные кривые, у которых одинаковые величины классовых промежутков  $\lambda$ .

Вариационный ряд характеризует средняя величина  $M$  и среднее квадратическое отклонение  $\sigma$ :

$$M = \frac{n_1 t_{1cp} + n_2 t_{2cp} + \dots + n_m t_{mcp}}{N} = \frac{\sum n_i t_{icp}}{N} = \frac{\sum P_i t_{icc}}{N}$$

$$\sigma = \sqrt{\frac{\sum \alpha^2 n}{N}}$$

Где  $\alpha$ - отклонение значения  $t$  от средней  $M$

При частичном пересечении двух кривых (рис. 2.4 б) возможно неполное разделение смеси. Если кривые перекрывают одна другую полностью (рис. 2.4 в), то разделение по выбранному признаку (например, по длине  $l$ ) невозможно и необходимо подобрать другой принцип разделения (например, по толщине  $a$  или аэродинамике).

По толщине и ширине зерно разделяют на решетках, на них же отделяют от зерна крупные и мелкие примеси.

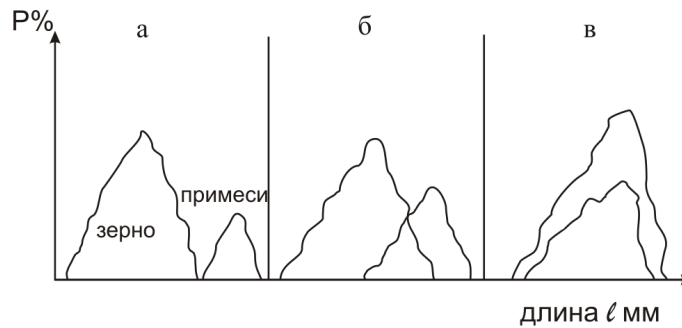


Рисунок 2.4 Вариационные кривые: а - полное разделение; б - частичное разделение; в - полное разделение

Решето представляет собой металлический лист с отверстиями одинакового размера - продолговатыми, круглыми и треугольными.

Сквозь продолговатое отверстие (рис. 2.5 б) может пройти только такое зерно, толщина  $a$  которого меньше ширины щели отверстия. При этом длина зерна не имеет значения, она всегда значительно меньше длины продолговатого отверстия. Так как ширина зерна всегда больше толщины, то зерно, которое не проходит сквозь продолговатое отверстие по толщине, чем более не пройдет по ширине. Следовательно, разделение семян по толщине возможно только на решете с продолговатыми отверстиями.

Сквозь круглое отверстие (рис. 2.5 в) зерно может пройти только в случае, если его ширина  $b$  меньше диаметра отверстия. Длина и толщина зерна не препятствуют его проходу сквозь круглое отверстие. Следовательно, разделение семян по ширине возможно только на решете с круглыми отверстиями.

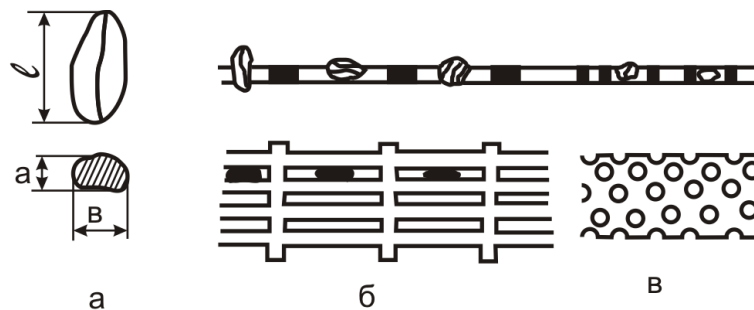


Рисунок 2.5 Разделение семян на решетках: а - параметры зерна; б - решето с продолговатыми отверстиями; в - решето с круглыми отверстиями

Для разделения зерна по длине служит цилиндрический триер - вращающийся стальной цилиндр 1 (рис. 2.6) с ячейками внутри. Мелкие и короткие зерна полностью погружаются в

ячейки, длинные - частично. При повороте цилиндра из ячеек сначала выпадают длинные зерна, после подъема и поворота ячейки с зерном - короткие (рис. 2.3).

Таким образом, принцип разделения зерен по длине заключается в том, что длинные зерна при повороте цилиндра выпадают из ячеек раньше чем короткие.

Триер для выделения длинных примесей (овсюжный) снабжен крупными ячейками (рис. 2.6 а), триер для выделения, коротких примесей (кукольный) - мелкими (рис. 2.6 б). В ячейку овсюжного триера западают семена основной культуры, кукольного - короткие примеси.

Вследствие вращения триерного цилиндра длинные семена перемещаются по его дну к выходу из цилиндра, мелкие зерна поднимаются выше края неподвижного желоба 2 и выпадают из ячеек в желоб, из которого удаляются шнеком 3.

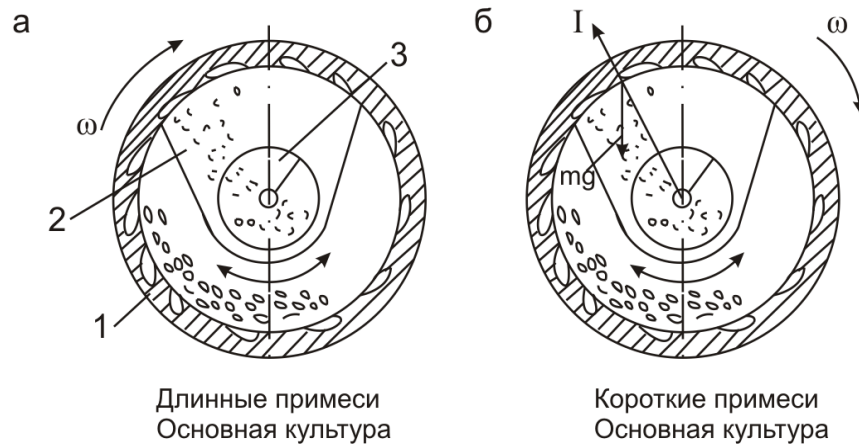


Рисунок 2.6 Цилиндрический триер: а - овсюжный триер; б - кукольный триер; 1 - цилиндр; 2 - желоб; 3 - шнек

Частота вращения триерного цилиндра должна быть такой, чтобы все зерна выпадали из ячеек. Если частота вращения цилиндра выше критической, то центробежная сила  $I$  прижмет зерно к ячейке. В этом случае часть зерна будет вращаться вместе с ячейками и разделение зерна на фракции будет неточным.

Для нормальной работы триера необходимо, чтобы центробежная сила была всегда меньше веса зерна, т.е.

$$m\omega^2 r < mg, \omega^2 r < g.$$

В случае предельных условий работы триера полученное выражение примет вид:

$$\omega^2 r = g.$$

Угловая скорость цилиндра равна:

$$\omega = \frac{\pi n}{30},$$

поэтому, подставив это значение в выражение для предельных условий работы триера, можно получить формулу для определения максимальной частоты вращения цилиндра:

$$n_{\max} = \frac{30}{\pi} \sqrt{\frac{g}{r}}, \text{ c}^{-1}$$

Практически частоту вращения цилиндра можно принять равной  $0,8 \cdot n_{\max}$ . Следовательно, нормальная частота вращения триерного цилиндра равна:

$$n = 0,8 \frac{30}{\pi} \sqrt{\frac{9,8}{r}}, \text{ c}^{-1}$$

Обычно триерный цилиндр вращается с частотой  $43-50 \text{ c}^{-1}$

### **2.2.3 Разделение семян по состоянию поверхности, форме и другим признакам**

Семена различных культур имеют различную поверхность (гладкую, шероховатую, пористую, бугристую, покрытую пленками, пушком) и форму (длинные, шарообразные, трехгранные). Поэтому коэффициент трения при движении таких семян по наклонной поверхности также различен. С учетом этих различий для разделения семян созданы устройства, имеющие наклонные фрикционные поверхности: горки, винтовые сепараторы, фрикционные триеры.

Обычно в качестве фрикционной поверхности применяют наклонное шероховатое полотно (рис. 2.7), движущееся равномерно вверх. Если на это полотно подавать зерновую смесь, то частицы с малым коэффициентом трения, слабо сцепляющиеся с полотном, скатятся вниз. Частицы, сильнее сцепляющиеся с полотном, уносятся вверх.

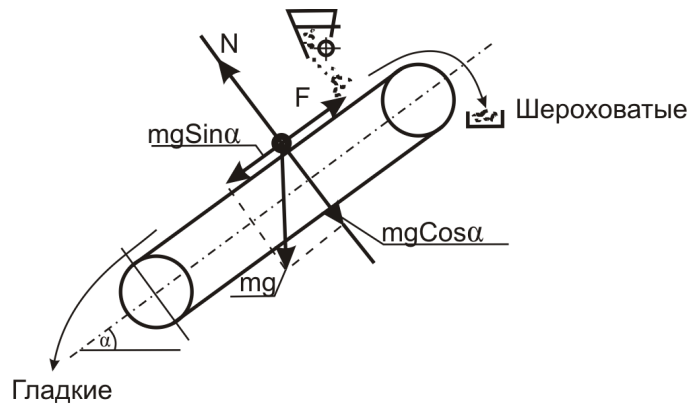


Рисунок 2.7 Наклонная горка

Таким путем можно выделить овсюг из овса, отделить клубочки семян сахарной свеклы от клубочков со стебельками, очистить семена льна и клевера.

На частицы, находящиеся на полотне, действуют сила тяжести  $mg$ , нормальное давление  $N = g \cdot \cos \alpha$  и сила трения  $F$ :

$$F = F \cdot n = \operatorname{tg} \varphi \cdot mg \cdot \cos \alpha, \text{ Н.}$$

Под действием силы  $mg \cdot \sin \alpha$  частица будет скользить вниз, чему препятствует сила трения  $mg \cdot \operatorname{tg} \varphi \cdot \cos \alpha$ .

Если  $mg \cdot \operatorname{tg} \varphi \cdot \cos \alpha > mg \cdot \sin \alpha$ , то частица будет подниматься полотном вверх и наоборот. Значит, подъем частицы возможен, если  $\varphi > \alpha$ .

Используют также способность шероховатых семян удерживать металлический порошок мелкого помола. Для этого семена смешивают с порошком, содержащим железо, и пропускают через электромагнитную очистительную машину, магнитный барабан которой притягивает порошок и вместе с ним шероховатые семена.

Длинные и круглые семена можно отделить друг от друга устройством с винтовой поверхностью (змейка). Семена высыпают небольшой равномерной струей на верхнюю часть винтовой поверхности. Длинные зерна (например, овес) вследствие значительного сопротивления скользят по винтовой поверхности и сходят с нижнего витка в лоток. Круглые зерна (вика, куколь) из-за меньшего сопротивления движутся быстрее, скатываются к наружному краю винтовой поверхности и падают за ее пределы.

Семена разделяют также на решетках с фигурными отверстиями. Семена сорняков трехгранной формы выделяют на решетке с треугольными отверстиями.

Для разделения по цвету используют фотоэлемент: светлые зерна возбуждают в фотоэлементе электрический ток, открывающий клапан на пути семян. Так разделяют семена фасоли белые и темные.

### **2.3 ТЕХНОЛОГИЧЕСКИЙ ПРОЦЕСС РАЗДЕЛЕНИЯ ЗЕРНА РЕШЕТОМ**

Принцип разделения смеси решето на составные части основан на том, что сквозь отверстия решета проходят только зерна, размер которых меньше размера отверстий. Более крупные зерна сходят с решета. Зерно и примеси, которые прошли сквозь отверстия, называют проходом; зерно и примеси, которые сошли с решета - сходом. Фракции, полученные при разделении смеси, называют выходом, а засорители (кусочки колосьев, стебли, семена сорняков, некондиционное зерно и другие примеси) -отходом.

В зерноочистительных машинах используют пробивные решета с продолговатыми или круглыми отверстиями, решето перемещается в решетном стане, который подвешивают на пружинящих или шарнирных подвесках и приводят в колебательное движение от эксцентрика, кривошипа или коленчатого вала.

Поверхность решета должны быть ровной, чтобы зерно не сходило с увеличенной скоростью с выпуклостей и не задерживалось во впадинах. Режим работы решета следует выбрать так, чтобы зерна в различных положениях встречаясь с отверстиями, проходили в них, для чего зерновая смесь должна равномерно перемещаться по решету тонким слоем.

Угол наклона подбирают так, чтобы с неподвижного решета смесь не сходила под действием силы тяжести. Во время работы смесь должна перемещаться по поверхности решета. Это необходимо для прохода зерна сквозь решето и для схода оставшегося зерна. Для этого решето приводят в колебательное движение в направлении наклона (продольные колебания) или поперек (поперечные колебания).

Частоту колебаний выбирают в зависимости от амплитуды колебания, угла наклона решета и коэффициента трения смеси. Если частота колебаний недостаточна, то смесь движется вместе с решетом; если чрезмерно увеличена, то часть зерна не успевает пройти сквозь отверстия, вследствие чего качество разделения смеси снижается, а производительность решета падает.

### **2.4 КЛАССИФИКАЦИЯ И СИСТЕМА МАШИН**

По назначению зерноочистительные машины подразделяются на группы: общего назначения и специальные. Машины общего назначения предназначены для первичной и вторичной очистки и сортирования семян зерновых, технических, бобовых культур и трав. Машины специального назначения предназначены для дополнительной и специальной доработки зерна.

По принципу действия и составу рабочих органов машины общего назначения бывают четырех типов: воздушные, воздушно-решетные, триерные и воздушно-решетно-триерные.

Воздушно-решетные машины предназначены для предварительной очистки и частичного сортирования зерна после обмолота комбайнами и молотилками.

Основные рабочие органы таких машин - решетная и воздушная части. Кроме того, они снабжены устройствами для загрузки.

Воздушно-решетно-триерные - сложные машины, предназначенные для очистки и сортирования семян зерновых, зернобобовых, технических и других культур, используемых для посева и продовольственных целей. Основные рабочие органы таких машин - триеры и воздухоочистительные устройства, а также система загрузки и выгрузки семян.

По способу передвижения они бывают стационарными или передвижными. Последние могут иметь собственный двигатель, тогда их называют самопередвижными.

Производительность воздушных зерноочистительных машин составляет 10-20 т/ч, воздушно-решетных - 1,25-20 т/ч, триерных - 1,25-10 т/ч,

воздушно-решетно-триерных - 3,75 т/ч. Меньшие значения соответствуют обработке семенного материала, большие - обработке продовольственного зерна и первичной очистке семенного материала.

Для различных зон созданы комплексы машин и оборудования зерноочистительных и зерноочистительно-сушильных пунктов различной производительности. Это комплексы машин и оборудования для стационарных агрегатов типа АЗС и ЗАВ и стационарных зерноочистительно-сушильных пунктов типа КЗС, а также семяочистительные приставки, нории, триерные блоки, универса

### **3. МАШИНЫ ДЛЯ УБОРКИ КУКУРУЗЫ НА ЗЕРНО**

#### **3.1 Способы уборки и агротребования**

При уборке кукурузы на зерно стремятся собрать не только початки с зерном, но и листостебельную массу.

Созревшее растение имеет облиственный стебель высотой от 1,5 до 4 м с одним - тремя початками. Зерна кукурузы кучно размещены по поверхности початков, прочно связаны с его стержнем и покрыты многослойной оберткой, початки низкорослых сортов кукурузы располагаются на расстоянии 25-45 см от поверхности поля, высокорослых - свыше 60 см.

Расположение початков на высоте менее 30 см' затрудняет уборку и приводит к потерям. Для машинной уборки на зерно предпочтительнее скороспелые, неполегающие сорта кукурузы, имеющие прочные стебли и небольшую листовую массу, дружно



созревающие прямостоячие початки с немногочисленными легко отделяющимися обертками.

Кукурузу на зерно убирают в виде початков или с одновременным обмолотом последних. Первый способ включает срезание растений, отделение початков, измельчение стеблей, очистку початков от оберток, сушку и обмолот на стационаре. Для этого применяют кукурузоуборочные комбайны, очистители початков, молотилки, стационарные пункты послеуборочной обработки и хранения кукурузы.

При уборке по второму способу срезают растения, обмолачивают початки и измельчают стебли переоборудованными зерноуборочными комбайнами, а очищают и сушат зерно на стационаре.

Уборку кукурузы на зерно начинают в конце восковой спелости и заканчивают в течение 10-15 дней. На семена кукурузу убирают в начале фазы полной спелости. Убирать кукурузу с одновременным обмолотом рекомендуется при влажности зерна не более 26-30 %.

Высоту среза в пределах 10-15 см устанавливают с учетом высоты расположения нижних початков и скорости движения агрегата. Чрезмерно высокий срез затрудняет послеуборочную обработку почвы.

При уборке кукурузы в початках в ворохе должно быть не менее 95 % очищенных початков, а чистота вороха - не менее 99 %.

Поврежденных початков среди убранных с гибридных участков должно быть не более 5 %. Початки отцовских и материнских форм нельзя смешивать.

При уборке кукурузы с обмолотом потери свободного зерна за комбайном не должны превышать 0,7 %, наличие зерна в силосной массе - 0,8 %, недомолот - не более 1,2 %, а дробление - 2,5 %. Содержание кусочков стеблей в ворохе зерна допускается не более 4 %.

### **3.2 Технологические процессы кукурузоуборочных машин**

Отделение початков от стеблей в кукурузоуборочных машинах производится початкоотделяющими устройствами, обычно состоящими из двух вращающихся навстречу друг другу валцов, которые, протягивая стебли, отделяют от них початки.

Для выполнения технологического процесса отделения початков от стеблей валцы початкоотделяющего устройства должны удовлетворять следующим требованиям:

1. Обеспечивать надежный захват стеблей кукурузы различного диаметра.
2. Протягивать стебли с усилием, превышающим сопротивление разрыву плодоножки.
3. Отделять от стеблей початки без их повреждений.

В зависимости от технологической схемы комбайнов стебли могут подаваться в вальцы метелкой или комлем. Кроме того, все существующие початкоотделяющие устройства можно разделить в зависимости от схемы на две группы: устройства, у которых отделение початка от стебля происходит за счет сил, возникающих при прокатывании стебля вальцами или от воздействия на стебли другого рабочего органа. При этом происходит принудительное протягивание стеблей через вальцы.

### 3.3 Основы теории початкоотрывочных вальцов

#### 3.3.1 Условие захвата стебля вальцами

Процесс прокатывания стебля вальцами можно разделить на две операции: захват стеблей и их прокатывание после отрыва початков. Рассмотрим условие захвата стебля вальцами [17].

Стебель (рис. 3.1), попадая во вращающиеся вальцы с некоторой силой  $Q$ , воспринимает со стороны каждого вальца силу реакции  $N_c$ , направленную в точку  $A$  контакта стебля с вальцами. Под действием силы  $N_c$  возникает касательная сила  $T_c = N_c \cdot f$ . Разложив силы  $N_c$  и  $T_c$  на вертикальные и горизонтальные составляющие, легко установить, что силы  $N_y$  и  $T_y$  сжимают стебель с  $d_c$  до величины зазора  $h$  между вальцами.

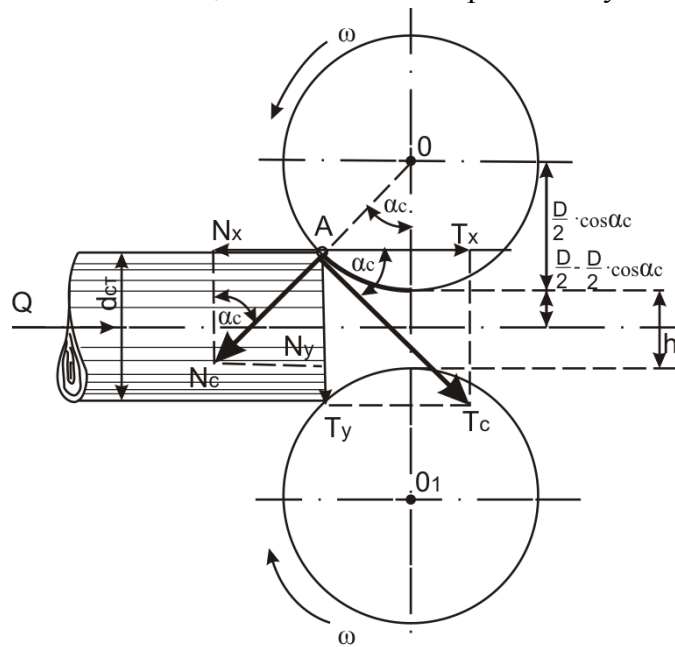


Рисунок 3.1 Захват стебля вальцами

Под действием горизонтальной составляющей  $N_x = N_c \cdot \sin \alpha_c$  стебель выталкивается из отрывочных вальцов, а под действием силы  $T_x = T_c \cdot \cos \alpha_c$ , затягивается в зазор между ними.

Очевидно, что для затягивания стебля между вальцами необходимо условие:

$$T_x > N_x. \quad (3.1)$$

Это значит, что затягивание стебля вальцами возможно при условии:

$$N_c * f * \cos \alpha_c > N_c - \sin \alpha_c,$$

где  $f$  - коэффициент трения между стеблем и поверхностью вальца, отсюда

$$f > \operatorname{tg} \alpha_c,$$

но

$$f = \operatorname{tg} \varphi,$$

где  $\varphi$  - угол трения между стеблем и поверхностью вальцов.

Тогда

$$\operatorname{tg} \varphi > \operatorname{tg} \alpha_c$$

или

$$\varphi > \alpha_c \quad (3.2)$$

Итак, для затягивания стебля вальцами необходимо, чтобы угол трения  $\varphi$  был больше угла захвата  $\alpha_c$  стебля.

Установлено, что в силу истирания и снятия торцевой кромки стебля при захвате его вальцами действительный угол захвата меньше угла трения:

$$\varphi \geq \alpha_1 \cong (0,8-0,9)\alpha_c.$$

Угол захвата можно определить

$$d_c = D + h - D \cos \alpha_c,$$

отсюда

$$\alpha_c = \arccos \left( 1 + \frac{h - d_c}{D} \right) \quad (3.3)$$

### 3.3.2 Обоснование диаметра вальцов

Если стебли и вальцы подаются свободной метелкой то  $\alpha_c^K > \alpha_M$  так как  $d_{CT} > d_M$ . Следовательно, при одних и тех же размерах вальцов их захватывающая способность при подаче стеблей метелкой больше, чем при подаче комлевой частью. Значит при подаче стеблей в вальцы метелкой можно уменьшить диаметры вальцов /17/:

$$\frac{d_c - h}{2} = \frac{D}{2} (1 - \cos \alpha_c)$$

Если теперь допустить, что  $\alpha_c = \varphi$ , т.е.  $\operatorname{tg} \alpha_c = f$  и учесть, что

$$\operatorname{Cos} \alpha_c = \frac{1}{\sqrt{1 + \operatorname{tg}^2 \alpha_c}}, \text{ то получим:}$$

$$D = \frac{d_{CT} - h}{1 - \frac{1}{1+f^2}}, M \quad (3.4)$$

Опытами установлено, что стебли при обжатии их более чем на 10 % разрушаются. А это приводит к перегрузке и забиванию вальцов. Поэтому при расчете диаметров и рабочего зазора между ними необходимо принимать:

$$\frac{d_{CP} - h}{d_{CP}} \leq 0,7$$

Где  $d_{CP}$  - средний диаметр стебля, м,

Тогда

$$D = 0,7 \frac{d_{CP}}{1 - \frac{1}{\sqrt{1+f^2}}}, M$$

(3.5)

### 3.3.3 Условие отрыва початка вальцами

Рассмотрим особенности процесса отделения початков от стеблей при условии, что отделение происходит за счет сил, возникающих при протягивании стеблей вальцами.

В рабочем русле отрывочных вальцов початок подвергается действию тех же сил, что и стебель (рис. 3.2). В момент контакта початка с вальцами под действием протягивающей силы возникают нормальное давление вальцов на початок  $N_n$  и сила трения початка о вальцы  $T_n$ . Отделение початка произойдет тогда, когда вертикальная составляющая  $R$  равнодействующих сил будет иметь направление, противоположное движению стебля, и превышать усилие сопротивления плодоножки разрыву или излому  $F$ , т.е.

$$2R_1 \geq F. \quad \bullet \quad (3.6)$$

В период технической спелости кукурузы разрывное усилие плодоножки достигает 100 кг. Это условие может быть выполнено при  $\alpha_n > \varphi_n$

Где  $\alpha_n$  - угол захвата початка вальцами;

$\varphi_n$  - Угол трения початка о вальцы.

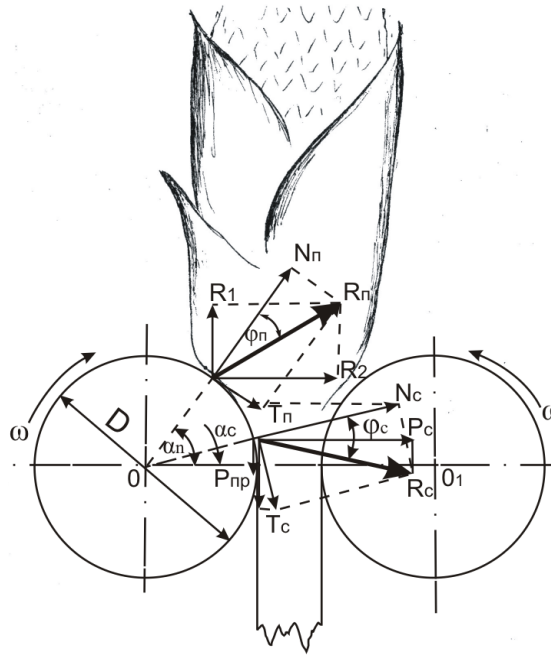


Рисунок 3.2 Отрыв початка вальцами

Нарушение этого условия может привести не только к забиванию початков относительно валцов, но и к затаскиванию початков в рабочую щель. Величина  $R_i$  может быть определена так:

$$R_1 = \frac{P_{\text{пр}} \cdot \sin(\alpha_n - \varphi_n)}{\cos \alpha_n (\operatorname{tg} \alpha_n - \operatorname{tg} \varphi_n) \cos \varphi_n}, H$$

где  $P_{\text{пр}}$  - сила, с которой стебель протаскивается между вальцами, Н,

$$P_{\text{пр}} = T_c \cdot \cos \alpha_c \cdot N_c \cdot \sin \alpha_c. \quad (3.8)$$

Из выражения (3.7) видно, что увеличение силы  $R_1$  может быть достигнуто в основном за счет изменения протигивающего усилия  $P_{\text{пр}}$ . При (ТОМ необходимо иметь в виду следующее:

- диаметр и поверхность валцов, зазор между вальцами и окружная скорость их являются величинами постоянными;
- увеличение угла  $\alpha_n$  ограничено  $d_{\text{поч}}$ ;
- уменьшение угла  $\varphi_n$  зависит от влажности початков;

- увеличение же силы  $P_{пр}$  может быть достигнуто за счет увеличения силы сцепления стебля с вальцами, снабженными выступами. Однако увеличение механического сцепления приводит к нарушению условия  $a_{,} > \phi_{п. 110}$  потому в устройствах с активными вальцами, чтобы избежать зацепления и затягивания початков, необходимо иметь минимальный зазор между вальцами, но это ухудшает их захватывающую способность и не всегда практически выполнимо. Повышение же качественных показателей устройств для отрыва початков может осуществляться путем уменьшения численности вальцов за счет введения принудительного подвода стеблей к вальцам (комбайн типа «Херсонец»). В этих комбайнах срезанный стебель должен пройти путь до отрывочных вальцов и частично прокатиться вальцами до подхода комбайна к следующему стеблю (рис. 3.3). Это условие можно представить зависимостью

$$\frac{t_1}{V_{ц}} + \frac{t_2}{V_{в}} = \frac{t}{V_{м}} \quad (3.9)$$

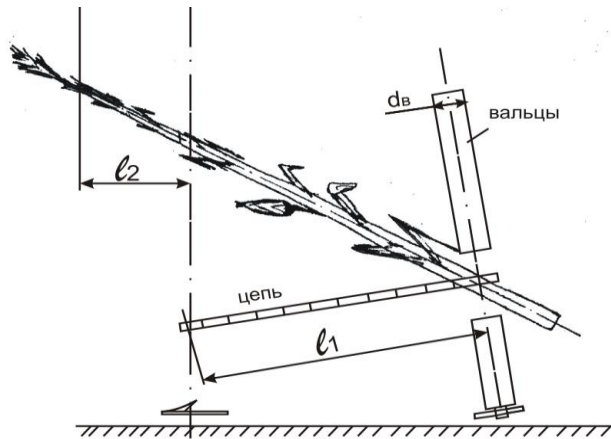


Рисунок 3.3 Процесс подачи стебля к отрывочным вальцам

$t_1$  - путь, проходимый стеблем от момента среза до его захвата вальцами, мм;

$t_2$  - путь прокатываемого стебля, соответствующий оставшейся части стебля перед режущим устройством, мм;

$t$  - шаг растений в рядке, мм;

$V_{ц}$  - скорость подающей цепи, м/с;

$V_{в}$  - окружная скорость вальцов, м/с;

$V_{м}$  - поступательная скорость машины, м/с.

### 3.3.4 Мощность, потребляемая на работу вальцов

Необходимая для работы початкоотделяющего аппарата мощность равна:

$$A = A_{пр.ст} + A_{отр.поч} + A_{хх}, \text{ кВт}$$

а) Мощность, затрачиваемая на прокатывание стеблей (рис. 3.2):

$$A_{\text{пр.ст}} = 2M_{\text{кр}} * \omega * K, \text{ кВт}, \quad (3.11)$$

где  $M_{\text{кр}}$  - крутящий момент на вальцах, Н м;

$\omega$  - угловая скорость валцов,  $\text{с}^{-1}$ ;

$K$  - количество стеблей, одновременно находящихся в рабочей зоне, шт.

Крутящий момент:

$$M_{\text{кр}} = T_c * r = T_c * \frac{D}{2}, \text{ Н-м}, \quad (3.12)$$

где  $T_c$  - тангенциальная сила на вальцах в процессе отрыва, Н;

$r$  - радиус вальца, м.

Спроектировав силы  $N_c$  и  $T_c$  на вертикальную ось початкоотделяющего устройства, получим:

$$2N_c * \sin \alpha_0 - 2T_c * \cos \alpha_0 = P_{\text{пр}},$$

$$2N_0 * \sin \alpha_c - 2f * N_c * \cos \alpha_c = P_{\text{пр}},$$

$$2N_c (\sin \alpha_c - f \cos \alpha_c) = P_{\text{пр}},$$

$$N_c = \frac{P_{\text{пр}} * f_c}{2(\sin \alpha_c - f * \cos \alpha_c)}, \text{ Н}. \quad (3.13)$$

Имея в виду, что  $T_c = N_c * f_c$  получим:

$$T_c = \frac{P_{\text{пр}} * f_c}{2(\sin \alpha_c - f * \cos \alpha_c)}, \text{ Н} \quad (3.14)$$

Количество стеблей, одновременно находящихся в рабочей зоне, можно определить по формуле:

$$K = \frac{L * e}{V_{\text{СТ}}}, \quad (3.15)$$

Где  $L$  - рабочая длина валцов, м;

$e$  - количество стеблей, проходящих через валцы в секунду, шт;

$V_{\text{СТ}}$  - скорость стеблей, м/с.

Количество стеблей, проходящих через валцы в секунду, определим из выражения:

$$e = \frac{m * B * V_M}{3600} \quad (3.16)$$

Где  $m$  - количество стеблей на 1 га, шт;

$B$  - рабочая ширина захвата машины, м;

$V_M$  - рабочая скорость комбайна, м/с.

Подставив выражение (3.16) в формулу (3.15), окончательно получим:

$$K = \frac{L * m * B * V_M}{3600 * V_{\text{СТ}}}$$

Подставив значение выражений (3.11), (3.14), (3.17) в формулу (3.11), получим выражение, определяющее мощность на прокатывание стеблей вальцами:

$$A_{\text{пр.ст}} = \frac{P_{\text{пр}} * f_{\text{СТ}} * \pi * D * n * L * B * m * \lambda}{216000(\sin \alpha_2 - f * \cos \alpha_c)}, \text{ кВт}, \quad (3.18)$$

где  $\lambda = \frac{V_M}{V_{CM}}$

б) Мощность, затрачиваемая на отрыв початков от стеблей:

$$A_{\text{отр.поч}} = 2M_{\text{кр}} * \omega * K, \text{ кВт}.$$

Спроектировав силы  $N_n$  и  $T_n$  на вертикальную ось (рис. 3.2), получим:

$$2N_n * \sin \alpha_n - 2T_n * \cos \alpha_n = P_{\text{отр}} \quad (3.19)$$

Рассуждая аналогично первому случаю, окончательно напишем выражение, определяющее необходимую мощность на отрыв початков вальцами:

$$A_{\text{отр.поч}} = \frac{P_{\text{отр}} * f_n * \pi * D * n * L * B * m * \lambda}{216000(\sin \alpha_n - f_n * \cos \alpha_n)}, \text{ кВт} \quad (3.20)$$

Подставив выражения (3.20) и (3.18) в формулу (3.10) и преобразуя, окончательно получим формулу, определяющую общую мощность, затрачиваемую на работу початкоотделяющего устройства:

$$A = \frac{\pi * D * n * L * B * m * \lambda}{216000} (P_{\text{пр}} * f_{\text{СТ}} * P_{\text{отр}} * f_n) + A_{\text{хх}}, \text{ кВт}$$

### 3.4 Принцип механической очистки початков от оберток

Початки, полученные при уборке кукурузы и не очищенные от покровных листьев (оберток), вследствие недостаточной аэрации и способности оберток быстро впитывать влагу покрываются плесенью, и зерно портится.

Как правило, кукурузоуборочные машины очистку початков производят недостаточно качественно, а очистительные устройства значительно усложняют конструкцию уборочных машин. Ручная же очистка является трудоемкой операцией, для осуществления которой затрачивается около 55 чел-ч при урожайности 30-40 ц/га. Поэтому широкое применение находят машины для стационарной очистки початков - початкоочистители.

Основным рабочим органом початкоочистителей являются вальцы, Они выполняют две операции: перемещают початки и снимают с них] обертки. При этом весьма существенную роль играют прижимные устрой' ства. Создавая дополнительное давление на початки, они способствуют лучшему захвату обертки и могут изменять скорость перемещения початков по вальцам. Хотя операции перемещения початков и удаления с них оберток выполняются одновременно, они различны по своей физической сущности. Первая определяет



производительность початкоочистителя как транспортирующего устройства, а вторая - совершенство процесса очистки мри заданной производительности.

Очистка с помощью вальцов была применена еще в конце прошлого столетия. У выпускаемых промышленностью початкоочистителей ОП-4Б, ОГП-5 и других пока еще низкое качество очистки и высокая степень повреждаемости зерна и початков.

### **3.5 Основы теории початкоочистительных вальцов**

#### **3.5.1 Условия захвата листьев обертки**

Для примера необходимо рассмотреть простой случай движения цилиндрического тела по двум вращающимся вальцам. Возьмем вальцы одного диаметра и с одинаковыми угловыми скоростями, рабочие поверхности-гладкие, выполненные из одного и того же материала, прижимных устройств нет (рис. 3.4).

Если положить неочищенный початок на вращающиеся навстречу друг другу и поставленные под некоторым углом к горизонту вальцы, то вследствие их вращения и действия собственного веса початок будет двигаться по образующим поверхности вальцов. При этом на образующих, по которым происходит соприкосновение неочищенных початков с вальцами, возникают касательные силы  $T$ . В результате листья обертки отделяются от початков и протягиваются между вальцами. Початок, имеющий большой диаметр, не может быть затянут между вальцами и под действием силы тяги или под действием специальных устройств в очищенном виде сползает вниз. Под действием силы веса початка  $Q$  со стороны вальцов на початок действуют нормальные давления  $N$ , в результате которых и возникают касательные усилия  $T$ :

$$T = f \cdot N, N,$$

где  $f$  - коэффициент трения вальцов о листья початка.

Для захвата листьев вальцами необходимо, чтобы коэффициент  $f$ , по своей величине был больше  $f_1$  - коэффициента трения листьев обертки по зерну початка, а также больше  $f_2$  — коэффициента трения между листьями обертки. По данным ВИСХОМа,  $f_1 = 0,29$ ;  $f_2 = 0,35$  и сила отрыва листьев от початка  $P_{\max} = 4,1-4,6$  кг.

Таким образом, для захвата и отрыва листьев от початка необходимо, чтобы очистительные вальцы имели поверхность с  $f \geq 0,35$  и  $T_{\text{пр}} > P_{\max}$ , где  $T_{\text{пр}}$  - сила, с которой протаскиваются листья обертки;  $P_{\max}$  - сила сопротивления отрыву листьев от початка.

Чтобы не происходило затягивания початка между вальцами, должно соблюдаться условие:

$$N \cdot f \cos \alpha < N \cdot \sin \alpha$$

или

$$f < \operatorname{tg} \alpha. \quad (3.22)$$

В предельном случае  $f = \operatorname{tg} \alpha$ .

### 3.5.2 Обоснование диаметра очистительных вальцов

Для определения оптимального диаметра очистительных вальцов, При котором не будет происходить затягивания початка, рассмотрим треугольник  $OA0_2$  (рис. 3.4 а):

$$\operatorname{Cos} \alpha = \frac{OA}{OO_2} = \frac{d_B}{d_B + d_n}$$

Если диаметр початка увеличивается, то  $\operatorname{cos} \alpha$  уменьшается, значит, для определения диаметра вальцов следует принимать величину угла  $\alpha$  соотствующую минимальному значению диаметра початка:

$$d_B = \frac{\operatorname{cos} \alpha}{1 - \operatorname{cos} \alpha} d_n, M,$$

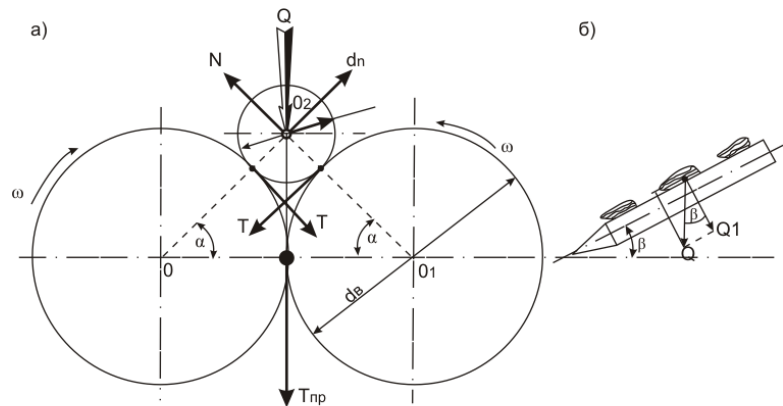


Рисунок 3.4 Работа очистительных вальцов: а - схема очистки; б - схема транспортирования початков

Если  $d_B$  определять по минимальному  $d_n$ , то возможность втягивания початка между вальцами исключается.

Обозначим:

$$K = \frac{\operatorname{cos} \alpha}{1 - \operatorname{cos} \alpha},$$

Тогда

$$D_B = K * d_{n(\min)}, M. \quad (3.25)$$

По данным физико-механических свойств при средней урожайности диаметр початка колеблется в пределах 25-55 мм.

У существующих очистительных аппаратов диаметр вальцов

$$d_B = 0,68-0,103 \text{ м.}$$

### 3.5.3 Условия, влияющие на производительность початкоочистителя

В результате многочисленных исследований установлено, что для очистки початков кукурузы от оберток целесообразно применять пару валцов, установленных со смещением в вертикальной плоскости на 40 мм. Причем, верхний валец - гладкий обрешиненный, нижний, воспринимающий основное давление при обрыве листьев, - стальной или чугунный с шинами. Кроме того, початок должен совершать поступательное движение параллельно оси валцов и вращательное - вокруг своей оси. Поступательное движение початков вдоль оси валцов достигается установкой последних под углом к горизонту (рис. 3.4 б). Разложим силу веса початка  $Q$  на составляющие  $Q_1$  и  $Q_2$ .

Початок будет двигаться вдоль оси валцов в том случае, если сила  $Q_2$  будет больше сил трения початка о валцы.

Чтобы початок мог вращаться вокруг своей оси и перемещаться вдоль нее, очистительные валцы устанавливаются с некоторым смещением  $h$  под углом  $\gamma$ . При таком расположении валцов нормальные давления  $Q_1''$  и  $Q_1'$  от веса початка на каждый из валцов будут различны по величине. Силы  $Q_1''$  и  $Q_1'$  определяются из треугольника  $OAC$  (рис. 3.5):

$$\frac{Q_1''}{\sin AOC} = \frac{Q_1'}{\sin OCA} = \frac{Q}{\sin OAC}$$

Углы

$$OCA = 90^\circ - (\alpha - \gamma)$$

$$OAC = 2\alpha$$

$$AOC = 90^\circ - (\alpha - \gamma)$$

$$\frac{Q_1''}{\sin[90^\circ - (\alpha - \gamma)]} = \frac{Q_1'}{\sin[90^\circ - (\alpha - \gamma)]} = \frac{Q}{\sin 2\alpha}$$

Откуда

$$Q_1'' = Q_1 \frac{\cos(\alpha - \gamma)}{\sin 2\alpha}; \quad Q_1' = Q_1 \frac{\cos\beta * \cos(\alpha + \gamma)}{\sin 2\alpha}$$

Но так как

$$Q_1 = Q * \cos\beta$$

То

$$Q_1'' = Q_1 \frac{\cos\beta * \cos(\alpha - \gamma)}{\sin 2\alpha} \quad \text{и} \quad Q_1' = Q_1 \frac{\cos\beta * \cos(\alpha + \gamma)}{\sin 2\alpha}$$

Зная силы  $Q_1''$  и  $Q_1'$ , можно определить и силы трения между движущимися початками и валцами. Ясно, что силы трения будут направлены в сторону, противоположную движению початка. Силы эти будут различны по величине, т.к. валцы смещены

относительно друг друга на величину  $h$ , Для простоты расчета предположим, что коэффициенты трения початка с каждым валом одинаковы, а т.к. валы смещены, то  $Q''_1 > Q'_1$ , значит и силы трения  $F_1'' > F_1'$ . Силы трения  $F_1''$  и  $F_1'$ , стремятся початок диаметром  $d_n$  вращать в разные стороны с моментами:

$$M_1'' = F_1'' \frac{d_n}{2} \text{ и } M_1' = F_1' \frac{d_n}{2}$$

$$M_{\text{изм}} = M_1'' - M_1' = (F_1'' - F_1') \frac{d_n}{2}, \text{ Н * м} \quad (3.27)$$

При этом, чем больше величина  $h$ , тем больше разность  $F_1'' - F_1'$ , а следовательно, тем больше момент, вращающий початки, вокруг их оси.

### 3.5.4 Производительность початкоочищающего устройства

Как мы уже отмечали, операция перемещения початка по вальцам в конечном счете определяет производительность початкоочистителя как транспортирующего устройства. Для более надежного захвата листьев обертки початки необходимо располагать вдоль валов слоем в один ряд. Если подача початков идеальная, то они движутся слоем один за другим без промежутков. Формула производительности будет иметь вид:

$$\Pi = \frac{3600 * P * m * V_x}{l * c}, \text{ кг/с} \quad (3.28)$$

где  $P$  - средний вес початка, кг;

$m$  - число русел (пар валов);

$V_x$  - скорость перемещения початков по вальцам, м/с;

$l$  - средняя длина початка, м.

Из этой формулы видно, что производительность початкоочистителя прямо пропорциональна числу русел  $m$ , отношению среднего веса початка к его длине  $l$  и скорости потока початков  $V_x$ . При проектировании початкоочистителя определенной производительности можно задаться величиной  $m$ . Отношение  $C$  определяется сортом кукурузы и влажностью початков, для различных сортов кукурузы и ее гибридов значения  $C$  колеблются в пределах 1-1,5.

Более сложным является определение параметра  $V_x$ . Достаточно сказать, что скорость  $V_x$  зависит от угла наклона валов к горизонту, числа оборотов и диаметра початков. Чтобы уяснить механику перемещения початка по вальцам, необходимо аналитически связать скорость с факторами, которые ее определяют.

## 4 МАШИНЫ ДЛЯ УБОРКИ САХАРНОЙ СВЕКЛЫ

### 4.1 ФИЗИКО-МЕХАНИЧЕСКИЕ СВОЙСТВА САХАРНОЙ СВЕКЛЫ, ИМЕЮЩИЕ ЗНАЧЕНИЕ ПРИ УБОРКЕ

В период полной спелости основная масса сахара сосредоточена в корне, величина которого определяется технической длиной. Нижняя часть корня уходит глубоко в почву на глубину более одного метра. При выкапывании обрывается на диаметре 8-10 мм и остается в почве. В верхней части корня расположена ботва, состоящая из 10-30 крупных листьев *121*.

Положение корня в почве определяется шириной междурядья, шагом расстановки в ряду и положением корня по высоте относительно уровня почвы.

Величина междурядья растений обуславливает габаритные размеры машины, размещение и размеры отдельных ее рабочих органов и влияет на проходимость агрегата по свекловичному полю. Шаг размещения и высота вылета корней влияют на параметры и режим работы рабочих органов, выдергивающих корни и обрезающих ботву.

Верхний уровень корня может располагаться как ниже (до 30 мм) поверхности почвы, так и выше его (до 80 мм и более).

Масса корня сахарной свеклы обуславливается его размерами и варьируется в широких пределах - от 0,2 до 5 кг *121*. Особо важными свойствами сахарной свеклы во время ее уборки являются усилие связи корня с почвой, прочность ботвы и временное сопротивление корня изгибу. Первые два свойства имеют значение при расчете рабочих органов, которыми корни сахарной свеклы извлекаются из почвы. Усилие, необходимое для извлечения из почвы неподкопанного корня, в большинстве случаев больше или равно усилию, при котором происходит разрыв ботвы. Практика показывает, что за ботву из почвы можно извлечь только 40-50 % неподкопанных корней, а в остальных случаях ботва обрывается. Подкапывание корня, при котором Разрыхляется почва и обрываются боковые корешки и хвостик, резко снижает усилие извлечения его из почвы. Сильные повреждения корни получают при падении с высоты более 1,5 м, что соответствует скорости соударения 5,4 м/с *1/1*.

#### **4.2 СПОСОБЫ УБОРКИ И АГРОТРЕБОВАНИЯ**

Технологический процесс уборки сахарной свеклы включает в себя следующие операции *191*:

- подкапывание корней;
- извлечение (теребление) корней из почвы;
- обрезка коронки;
- очистка корней;
  
- погрузочно-загрузочные работы

Существует четыре способа уборки сахарной свеклы: ручной, комбайновый, поточный и перевалочный.

**Ручной** заключается в том, что используемые специальные свеклоуборочные орудия - свеклоподъемники нарушают связь корня с почвой, а остальные операции выполняют вручную. Этот способ наиболее трудоемкий и применяется в исключительных случаях.

**Комбайновый способ уборки.** Основные операции (извлечение корня из почвы, обрезка коронки и частичная очистка корней) производятся машиной - комбайном. Перед отправкой на сахарный завод или в хранилище корни необходимо доочистить. Доочистка производится вручную или погрузчиком-очистителем, недостаток способа заключается в том, что корни свеклы могут находиться на поле в неукрытых кучах или валках несколько дней.

**Поточный способ.** При этом способе корни и ботва непосредственно свеклоуборочной машиной загружаются в транспортное средство и направляются сразу же к месту их использования или хранения. Это наиболее распространенный способ. Он наименее трудоемок и дает возможность провести уборку в кратчайшие сроки с минимальными потерями.

Различают одно- и двухфазный (раздельный) поточный способы. При однофазном основной машиной является комбайн, оборудованный механизмами для очистки корней и погрузки их в транспортные средства. Как правило, эти комбайны снабжены прицепными тележками для сбора ботвы. Двухфазная поточная уборка сахарной свеклы предусматривает применение двух видов машин: отдельно для уборки ботвы и отдельно для выкапывания и очистки корней. Сначала ботвоуборочная машина срезает ботву на корню и грузит ее в транспортные средства, затем другая машина выкапывает, очищает и загружает корни свеклы в транспортные средства.

Перевалочный способ представляет собой промежуточный вариант между комбайновым и поточным способами уборки сахарной свеклы. Суть его заключается в том, что от комбайна или корневыкапывающей машины корни вывозят не на приемные пункты, а на специально выделенные площадки, расположенные недалеко от убираемого поля и удобные для подъезда транспорта. На этих площадках корни складывают в бурты, а оттуда по мере необходимости корни отправляют на приемные пункты, где их забирают специальными погрузчиками-очистителями. Преимущество способа - при минимальной потребности в транспорте дает возможность быстро освободить поле для послеуборочной обработки почвы.

К машинам для уборки сахарной свеклы предъявляются следующие агротехнические требования:

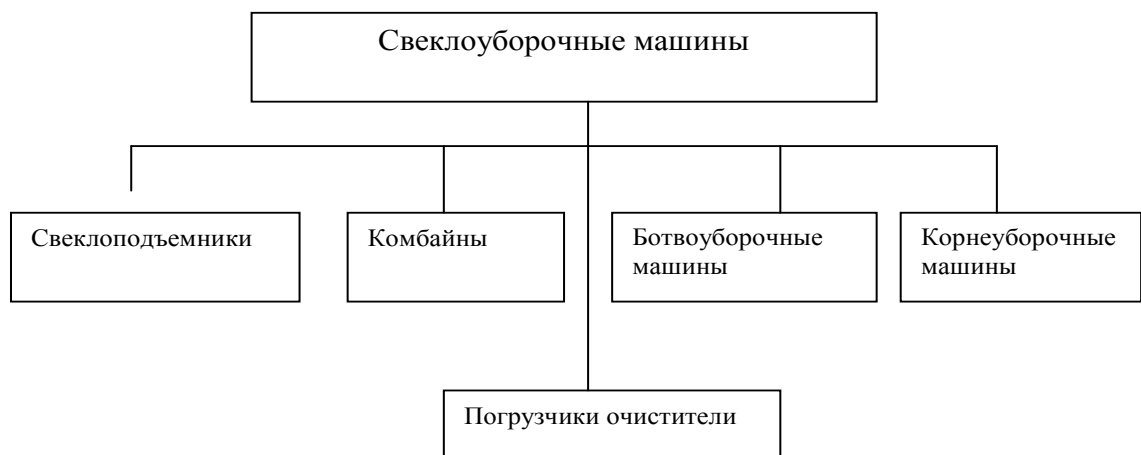
- общие потери корней не должны превышать 1,5 %, потери ботвы - 8 %;
- засоренность корней не должна превышать 10 %, в том числе засоренность черешками и ботвой 1,5 %;

- отходы сахароносной массы корня со срезанными коронками не должны превышать 5 %;
- поврежденные корни могут составлять не более 8 % общей массы;
- не допускается загрязнение собранной ботвы землей более, чем 0,5 % от общей массы.

### 4.3 КЛАССИФИКАЦИЯ И ТЕХНОЛОГИЧЕСКИЙ ПРОЦЕСС СВЕКЛОУБОРОЧНЫХ МАШИН

На рисунке 4.1 представлена схема классификации свеклоуборочных машин.

*Свеклоподъемники* представляют собой навесные орудия, предназначенные для подкапывания свеклы с грядки, рабочим органом является Подкапывающая лапа (или нож), которая заглубляется в почву до 28 см. Она подрезает или скалывает корень у хвостика, рыхлит почву и смещает корень вверх и в сторону.



*Комбайны* для уборки сахарной свеклы бывают двух типов: теребильные и с предварительным срезом ботвы на корню. Комбайны теребильного типа ботвоподъемником направляют ботву узким пучком к теребильному устройству, подкапывающая лапа нарушает связь корня с почвой, одновременно с этим теребильное устройство захватывает свеклу за ботву и извлекает ее из почвы. Выравниватель ориентирует свеклу на заданную

высоту среза коронки относительно дискового ножа, который срезает коронку, сбрасывает ее на элеватор ботвы, откуда ботва поступает в прицеп. После оброки транспортер подает корни на очиститель и далее в рядом идущий транспорт.

Комбайн с предварительным срезом ботвы на корню отделяет от корня коронку, которая по транспортерам поступает в прицеп. Корень свеклы вместе с некоторым количеством почвы извлекается из грядки копачами и битером подается на кулачковый транспортер-очиститель, на котором производится сепарация почвы. Корни поступают на шнековый очиститель, где удаляется почва и оставшаяся ботва. Элеватор корней подает их в транспортное средство.

Современные комбайны оборудованы гидромеханическими автоматами для ориентации машины по рядку, что необходимо для качественной уборки свеклы.

**Ботвоуборочные машины** предварительно срезают ботву на корню. **Корнеуборочные машины** (рис. 4.2) собирают корни сразу с шести рядков. Сменная производительность 0,7-1,26 га/ч. Технологический процесс такой машины следующий: корни извлекаются из почвы дисковыми копачами и проходят по активному шнековому очистителю. Здесь поток корней сужается и поступает на элеватор, а затем на реверсивный ленточный транспортер. С транспортера в зависимости от степени засоренности почвенными комками корни поступают или на кулачковый транспортер-комкодробитель или прямо на выгрузной элеватор и затем в кузов.

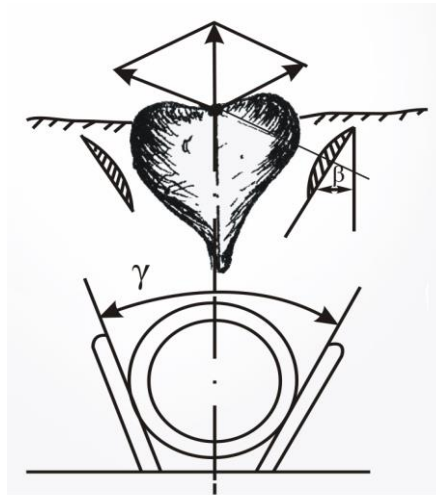


Рисунок 4.2 Работа копача

Таким образом, основными рабочими органами свеклоуборочных машин являются подкапывающие рабочие органы, теребильные и ботвосрезающие устройства.



## 4.4 ОСНОВЫ ТЕОРИИ И РАСЧЕТА РАБОЧИХ ОРГАНОВ

### 4.4.1 Подкапывающие рабочие органы.

Практически все подкапывающие рабочие органы основаны на принципе передачи усилий на корень через деформируемую почву [17]. Копающие рабочие органы свеклоуборочных машин можно разделить на две основные группы: органы, выжимающие корни из почвы (копачи); органы, Подкапывающие корни (лапы).

Копачи имеют две цилиндрические или плоские поверхности, поставленные под углом раствора  $\gamma$  (рис. 4.2) к направлению движения и  $\alpha$  к горизонту. Интенсивность сжатия почвы и ее подъем определяются углом раствора  $\gamma$  и углом наклона рабочей плоскости копача  $\beta$ .

Оптимальная величина угла  $\alpha$  должна быть в пределах 10-20°. Дальнейшее увеличение угла вызывает заклинивание корней.

Угол  $\gamma$  обычно небольшой (9-14°). Теоретически его надо делать меньше минимального угла трения  $\varphi$ , иначе корень будет сдвигаться вперед по ходу машины. В рабочей части копача при плоских рабочих поверхностях угол  $\beta$  обычно равен 56-62°. В литых копачах оптимальный угол нахо-

"| ин в пределах 75-85°.

Копачи работают с заглублением 100-130 мм. Для облегчения работы копачей перед ними ставят дисковые ножи, которые ограничивают зону распространения деформации в сторону от ряда, направляют полосу почвы вместе с корнями между лемехами копача, способствуют выжиманию корней лемехами, создавая дополнительное сжатие слоя почвы вокруг корня.

Лапа имеет изогнутую рабочую поверхность, подобную по форме корпусу плуга, но с менее развитой оборачивающей способностью. Работа лапы сводится к сжатию на некотором расстоянии почвы и к перемещению ее в направлении, нормальном к рабочей поверхности лапы. В результате сжатия и перемещения почвы нарушается связь свеклы с почвой. Заглубление лап равно 18-23 см.

### 4.4.2 Теревильные устройства

В свеклоуборочных машинах процесс теревления - захватывание корней за ботву, осуществляется с помощью бесконечной ленты, установленной под углом  $\alpha$  к горизонту и движущейся вверх против хода машины. Такую конструкцию в дальнейшем будем называть теревильным устройством. Лента теревильного устройства может быть оборудована захватывающими лапами, накладками, зубцами и др.

На рисунке 4.3 представлена схема теревильного устройства и показано размещение скоростей.

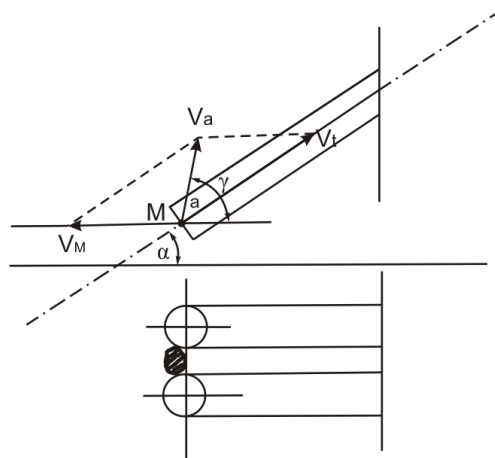


Рисунок 4.3 Схема скоростей теребильного устройства

Траектория и абсолютная скорость движения корня, захваченного теребильной лапой, зависят от поступательной скорости машины  $V_M$ , линейной скорости теребильных лент  $V_T$ , угла наклона лент к горизонту  $\alpha$ .

Абсолютная скорость корня (рис. 4.3):

$$V_a = \sqrt{V_M^2 + V_T^2 - 2V_M * V_T * \cos \alpha}, \text{ м/с.}$$

Угол наклона абсолютной скорости движения корня к горизонту определяется следующей зависимостью:

$$\operatorname{ctg} \gamma = \frac{V_T \cos \alpha - V_M}{V_T \sin \alpha}$$

Для облегчения процесса теребления эта скорость должна быть направлена вертикально, т.е. угол  $\gamma = 90^\circ$ . Тогда

$$V_T \cos \alpha = V_M,$$

откуда скорость теребильной ленты с учетом ее проскальзывания

$$V_T = \frac{V_M}{\cos \alpha} \left( 1 + \frac{q}{100} \right), \text{ м/с}$$

где  $q$  - коэффициент проскальзывания, равный 5-6 %.

Сила, необходимая для извлечения корня из почвы  $P_K$ , складывается из силы сцепления корня с почвой  $Q$ , веса корня  $Q_K$  и веса земли, оставшейся на корне  $Q_3$  (равного в среднем  $0,4 Q_K$ ):

$$P_K = Q + Q_K + Q_3, \text{ Н.}$$

При расчетах принимают  $P_K = 150-250$  Н. Разложив силу  $P_K$  на составляющие, получим силу  $P_2$ , стягивающую цепь или ленту с роликом, и силу  $P_2$  разрывающую теребильную цепь или ленту в работе:

$$P_1 = P_K \cdot \cos \alpha; P_2 = P_K \sin \alpha.$$

Количество корней, находящихся одновременно в процессе теребления, зависит от густоты свеклы в рядке, длины корней и соотношения скоростей  $V_M$  и  $V_T$ . При вертикальном тереблении и длине корня  $l$ , путь теребления (по ленте):

$$S = \frac{l \cdot K}{\sin \alpha}, M, \quad (4.5)$$

а расстояние между корнями на ленте  $l_1$  с расстоянием между ними в почве  $l$  характеризуются следующей зависимостью:

$$l_1 = l \frac{V_T}{V_M}, M,$$

Обычно одновременному тереблению подвергаются от одного до трех корней, находящихся в разной стадии теребления. Количество корней, находящихся одновременно в процессе транспортирования, довольно велико и зависит от расстояния между ними на ленте  $l$ , а также от длины транспортирующей части теребильного устройства. Вертикальная сила, действующая на ленту теребильного устройства, после завершения извлечения корней из почвы (сила, необходимая для транспортирования):

$$P_T - (Q_K - Q_3) n_K, H,$$

Где  $n_K$  - число корней, одновременно транспортируемых секций. Составляющие силы  $P_T$ :

$$P_1' = P_T \cos \alpha \text{ и } P_2' = P_T \sin \alpha.$$

Общее усилие теребильной секции складывается из сил  $P_2$  и  $P_2'$  и сил  $P_1$  и  $P_1'$ , создаваемых силами  $P_2$  и  $P_1$ , и зависит от числа корней, находящихся одновременно в стадии теребления и транспортирования.

Если на всю секцию затрачивается усилие  $P$ , то затраты мощности теребильным устройством, имеющим  $n$  секций, будут:

$$N = \frac{n \cdot P \cdot V_T}{75 \cdot \eta}, \text{ кВт}$$

Где  $\eta$  - КПД теребильного устройства.

Производительность теребильного устройства:

$$W = \frac{b \cdot V_M \cdot \beta \cdot K_L}{10^4 \cdot q_6}$$

Где  $b$  - ширина междурядья, м;

$\beta$  - отношение веса ботвы к весу корней;

$q_6$  - объемный вес ботвы, ц/м<sup>3</sup>;

$K_d$  - коэффициент заполнения внутреннего канала тербильных лап ботвой.

#### 4.4.3 Срезающие и копирующие устройства

У свеклоуборочных машин, срезающих ботву до извлечения корня из почвы, режущие устройства состоят из ножа и копира. Ботва может срезаться вращающимся (активным) дисковым, коническим или пассивным плоским ножом.

В зависимости от вида их можно разделить на две группы: скользящие - с постоянным углом наклона и качающиеся - с переменным углом наклона к поверхности почвы.

Основными факторами, влияющими на качество среза корня, являются окружная и поступательная скорости ножа, размеры диска или ножа, форма, наклон, диаметр корня, расстояние между корнями и высота головки над поверхностью почвы.

Диаметр дискового ножа ограничивается шириной междурядья, потому что срез при наклонном диске может быть ровным только в том случае, когда диск режет корень против его оси. В противном случае корни будут срезаться косо. Диаметр диска желательно делать возможно больше.

Для многорядных машин необходимо иметь просвет между соседними дисками для того, чтобы они могли перемещаться по высоте. Величина просвета между соседними сферическими дисками определяется тем, что ботва из низкорезущего диска не должна попадать под высокорезущий. Величина просвета между диском в многорезных машинах находится в пределах 45-60 мм. Таким образом, для междурядья 445 мм диаметр дисковой ножа должен быть в пределах 385-400 мм. Кроме этого, следует учитывать ширину рабочей части ножа, которая должна быть не менее диаметра корня (100 мм).

Для того, чтобы обеспечить возможность перехода плоского диска высокого корня на более низкий, он устанавливается наклонно под углом  $\alpha$  к горизонту (рис. 4.4 а).

В зависимости от расстояния между соседними корнями в рядке величина этого угла определяется по формуле

$$\operatorname{tg} \alpha = \frac{h_1 - h_2}{\frac{d_1 + d_2}{2}}$$

где  $h_1$  и  $h_2$  - высота соседних срезаемых головок корней над поверхностью почвы;

$I$  - расстояние между соседними корнями;

$d_1$  и  $d_2$  - диаметры срезаемых головок корней.

Угол  $\alpha$  у существующих машин изменяется в пределах 12-35°. При меньших значениях  $\alpha$  получается лучший срез, а при больших улучшают условия приспособления ножа к различным условиям головок корня.

Толщина дисковых ножей 2-4 мм, а угол заточки 6-20°. Лезвия диска затачиваются снизу. Из условия среза головок корней, угол установки ножей кромки ножа должен быть в пределах 0-3°.

По данным академика А.А. Василенко, оптимальное значение окружной скорости диска составляет 10-12 м/с при поступательной скорости машины 0,95-1,35 м/с. Головка корня срезается как в результате скользящего, так и прямого резания, которое является следствием поступательного движения машины и диска.

В многорезных машинах диски вращаются к середине. Если расстояние между рядками свеклы несколько больше расстояния между дисками то поверхность среза корня лучше, чем при центральном расположении корней относительно режущих дисков, расстояние между центрами дисков должно быть на 10-16 мм меньше ширины междурядья.

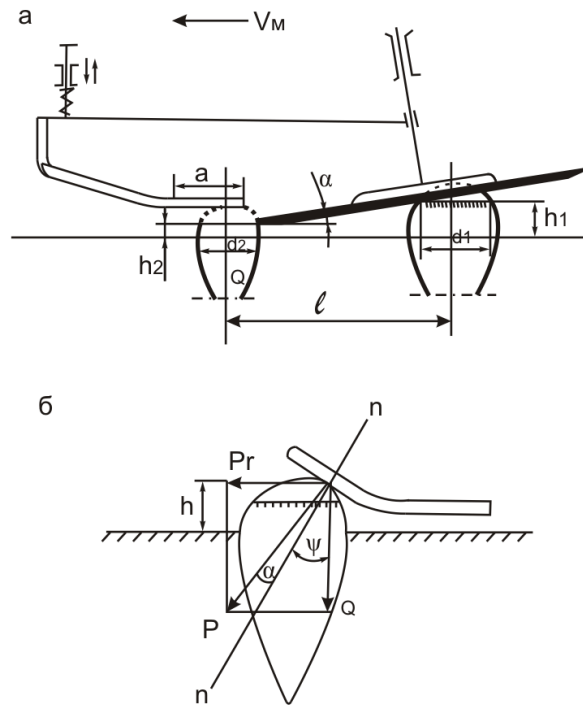


Рисунок 4.4 Определение параметров срезающего и копирующего устройства: а - схема устройства; б - схема действующих сил

Для срезания ботвы применяются устройства с плоскими невращающимися ножами, конструкция которых значительно проще, но при этом существенно усложняется транспортирование ботвы. Плоские ножи работают качественно в том случае, когда они

установлены под углом  $45^\circ$  и более к направлению движения и работают совместно с вращающимися копачами.

Высота среза головки корня устанавливается копиром, который кинематически связан со срезающим устройством. Копиры свеклоуборочных машин могут быть пассивные (скользящие по головкам корней) и активные: (с принудительным вращением), перекатывающиеся по головкам корней.

В результате трения пассивного копира о головки корней возникают боковые силы, действующие на корень. Величина силы  $P$  (рис. 4.4 б), действующей на корень, равна:

$$P = \frac{Q}{\cos(\psi + \varphi)}, H,$$

где  $Q$  - вес срезающего устройства,  $H$ ;

$\psi$  - угол наклона передней части копира, град

$\varphi$  - угол трения копира о почву, град .

Горизонтальная составляющая силы  $P_r$  увеличивает тяговое сопротивление машины и создает момент, выворачивающий корень из почвы. Величина горизонтальной составляющей силы  $P_r$  не должна превышать 250-300 Н.

Для уменьшения силы  $P_1$ , необходимо уменьшить угол трения  $\varphi$ , также облегчить срезающее устройство.

Зависимость между углом наклона части копира (рис 4.4 а), размерами корней и их взаимным расположением выражается формулой

$$\operatorname{tg} \psi = \frac{h}{l - a - \frac{d_1 + d_2}{2}}$$

2 где  $h$  - разность высот корней, мм;

$a$  - длина горизонтальной части копира ( $a = 50$  мм).

Чувствительность копирующего устройства характеризуется минимальным допустимым расстоянием  $e$  между корнями в рядке. Чувствительность копирующего устройства может быть повышена применением нагружающей пружины.

#### 4.4.4 Устройство для очистки корней

Вытеребленные и обрезанные корни требуют очистки от налипшей почвы и остатков несрезанной ботвы. Для этой цели на свеклоуборочных комбайнах устанавливаются транспортеры-очистители шнекового, барабанного и кулачкового типов.

Шнековый очиститель-погрузчик (рис. 4.5) представляет собой два параллельных шнека, установленных с небольшим зазором и вращающихся на встречу друг другу. Находящийся на них корень вращается вокруг своей оси и перемещается параллельно оси

шнека. При этом шнеки активно зачищают частицы почвы и ботвы и затаскивают их в зазор, сбрасывая вниз

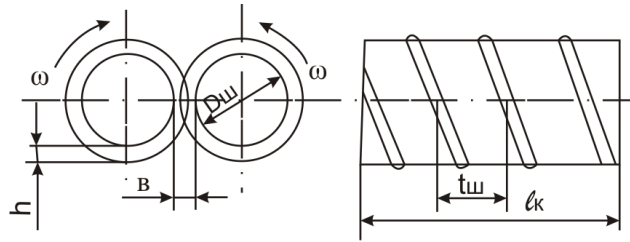


Рисунок 4.5 Элемент шнекового очистителя-транспортера

При работе очистителя-погрузчика корни свеклы не должны заклиниваться между шнеками. Предельное значение диаметра шнека определяется по формуле

$$D_m \leq \frac{d_k \cdot \cos \varphi - B}{1 - \cos \varphi}, M$$

где  $d_k$  - наибольший диаметр корня;

$\varphi$  - угол трения корня о поверхность шнека;

$b$  - зазор между цилиндрами шнеков ( $b = 14$  мм).

Для того, чтобы обеспечить продольное движение корней, необходимо соблюдение условия

$$l_k < t_m < \frac{\pi(D_m + 2h)}{\operatorname{tg} \varphi}$$

$l_k$  - длина корня, мм;

$t_m$  - шаг навивки шнека, мм;

$h$  - высота реборды шнека, мм.

Осевая скорость подачи корней, расположенных на шнеках:

$$V = V_M - K[l_k + l_6(1 - 0,01A)], \text{ м/с}, \quad (4.15)1$$

где  $K$  - количество корней, поступающих на шнеки с одного погонного метра пути комбайна, шт;  $l_6$  - длина оставшейся несрезанной части ботвы, мм;

$A$  - количество корней, поступивших очищенными от ботвы,

Барабанные очистительные устройства бывают цилиндрической и конической формы. Перекатывающиеся во вращающемся барабане корни освобождаются от примесей и имеют

осевое поступательное перемещению которое возможно до тех пор, пока угловая скорость барабана не превышает следующего значения:

$$\omega_{\max} = \sqrt{\frac{g}{R \cdot \sin \varphi}}, \text{ с}^{-1}$$

$\varphi$  - угол трения корней о барабан, град.

Относительное движение корней в барабане прекратится, когда показатель кинематического режима барабана достигнет значения

$$\frac{\omega^2 R}{g} = 1$$

При этом критическая угловая скорость вращения барабана будет

$$\omega_{\text{кр}} = \sqrt{\frac{g}{R}}, \text{ с}^{-1}$$

Предельный угол подъема корней внутри барабана

$$\alpha = \varphi_1 + \arcsin \frac{\omega^2 R \cdot \sin \varphi}{g}$$

где  $\varphi_1$  - угол естественного откоса корней.

Величина перемещения корней вдоль барабана в зависимости от угла  $\beta$  наклона барабана к горизонту равна:

$$S = R(1 - \cos \alpha) \text{tg} \beta, \text{ м.}$$

## 5 МАШИНЫ ДЛЯ УБОРКИ КАРТОФЕЛЯ

### 5.1 ТЕХНОЛОГИЧЕСКИЕ СВОЙСТВА КЛУБНЕЙ И ПОЧВЕННЫХ КОМКОВ

В процессе механизированной уборки картофеля важнейшей задачей является отделение клубней от почвенных комков. Рабочие органы картофелеуборочных машин разделяют картофельный ворох в основном по различию геометрических параметров и фрикционных свойств клубней и комков почвы/21/.

Масса и размер клубней находятся в прямой зависимости от урожая: чем выше урожай, тем крупнее клубни.

Зависимость между объемом, массой и размерами клубней картофеля по В.П. Горячкину выражается следующим образом /21; 22/:

$$V_k = \varepsilon_0 \cdot a \cdot b \cdot c, \text{ м}^3, \quad (5.1)$$

$V_k$  - объем клубня;

$a, b, c$  - соответственно ширина, длина и толщина клубня;



$\varepsilon_0$  - коэффициент ( $b_0 = 4/3$ ).

Масса клубня

$$Q = \varepsilon_k \cdot a^* \cdot v^* \cdot c, \text{ кг}, \quad (5.2)$$

Где  $\varepsilon_k$  - коэффициент, равный 0,56-0,65.

Объемная масса клубней колеблется в пределах 0,5-0,7 т/м<sup>3</sup>; плотность 1,04-1,09 г/см<sup>2</sup>. Коэффициент трения качения клубня по клубням составляет 0,5-0,6; трения скольжения 0,8.

Разрушение клубней под действием сжимающей статической нагрузки зависит от сорта картофеля и направления силы (вдоль размера: ширины длины, толщины). Среднее усилие раздавливания колеблется в пределах 51 1-987 Н.

При динамической нагрузке повреждение клубней зависит от материала поверхности и скорости удара. Предельные скорости при ударе равны: о металлическую решетку 1,4-1,7 м/с, о гладкую металлическую поверхность 2,2-3,1, о супесчаную почву 6,2 м/с.

Работоспособность сепарирующих устройств в большой степени зависит от состояния почвы. Наибольшее влияние на процесс сепарации оказывают механический состав и влажность почвы, от которых в свою очередь зависят такие определяющие показатели, как пластичность, липкость, прочность комков почвы и др.

Почвы различных климатических зон существенно отличаются по своим свойствам. Влажность оказывает большое влияние на прочность и липкость почвы.

Прочность почвенных комков находится в прямой зависимости от их размера разрушение при сжатии мелких комков (20-30 мм) происходит при действии силы 40-50 Н, крупных комков (70-80 мм) - 120-200 Н.

В среднем коэффициент трения качения одиночных комков по резине равен 0,5; при групповом скатывании 0,40-0,62, коэффициент трения качения почвенных комков по стали - 0,5.

## **5.2 СПОСОБЫ УБОРКИ КАРТОФЕЛЯ И АГРОТРЕБОВАНИЯ**

Клубни картофеля располагаются в почве гнездами. Машина выкапывает их вместе с почвой, затем размельчает почву и отсеивает специальным сепаратором /24/.

Этот процесс затруднен тем, что содержание клубней в пласте почвы составляет по массе 1-3 %. Чтобы выделить 4-6 кг клубней, двухрядная машина должна размельчить и отсеять за секунду до 200 кг почвы. Кроме того, степень возможного размельчения пласта почвы и, следовательно, отсеивания ее частиц ограничена прочностью клубней, которая часто бывает меньше прочности отдельных почвенных комков. На работу машин влияют также размеры, масса и форма ботвы и клубней. Чрезмерно развитая ботва затрудняет уборку. Клубни с непрочной нежной кожицей, особенно крупные, массой более 200 г легко повреждаются от соударений о поверхности рабочих органов, бункеров и между собой. Продолговатые клубни сильнее повреждаются, чем круглые. Округлые легко скатываются с

сепарирующих рабочих органов и хорошо отделяются от почвы. Поэтому для успешной применения машинной уборки необходимо добиваться при возделывании выведении новых сортов картофеля, чтобы растения образовывали компактные гнезда, нераскидистый куст ботвы, имели выровненные клубни округлой формы с прочной кожицей и мякотью массой 80-200 г.

Картофель убирают копателями и комбайнами: прямым комбайнированием, отдельным и комбинированным способами.

Картофелекопателями извлекают клубни из почвы и укладывают на поверхность поля в валок. Подбирают клубни вручную, что связано с большими затратами труда, возрастающими с увеличением урожая.

При прямом комбайнировании комбайн выкапывает клубни, отделяя их от почвы и ботвы, собирает в бункер и выгружает в транспорт. Собранный картофель отводят на картофелесортировальные пункты.

При отдельном способе клубни из двух, четырех, шести рядков выкапывают копателем и укладывают в общий валок, затем просохший валок подбирают комбайном. Количество рядков, укладываемых в валок, выбирают в зависимости от урожая.

При комбинированном способе клубни выкапывают копателем и двух (схема 2+2) или четырех рядков (схема 2 + 4) и укладывают между двумя необранными рядками. После подсушки валка в течение 2-4 часа комбайном подкапывают необранные рядки картофеля и одновременно подбирают валок.

Производительность комбайнов при отдельном и комбинированно» способах повышается, клубни лучше отделяются от почвы, что требует меньших затрат труда на их доочистку. Потребное количество комбайнов сокращается в 1,5-2 раза. Картофелеуборочные комбайны должны собирать в бункер или подавать в тару не менее 95 % клубней, количество поврежденных клубней не должно превышать 5 %. Потеря клубней весом более 15 г допускается не более 3%

Для поточной уборки и послеуборочной обработки картофеля применяют технологические комплексы машин, включающие копатели, комбайны, сортировальные машины и пункты. Ботву убирают ротационной косилкой-измельчителем КИР-1.5Б, оборудованной бункером.

### **5.3 ТЕХНОЛОГИЯ И ОРГАНИЗАЦИЯ УБОРОЧНЫХ РАБОТ**

Картофель стремятся убрать в лучшие агротехнические сроки, без потерь и получить неповрежденные клубни, очищенные от ботвы и почвы /24/.

Уборку начинают после наступления биологической зрелости клубней заканчивают до наступления низких температур: в этот период клубни меньше повреждаются. Продолжительность уборки зависит от выбора способа уборки, системы машин и организации их работы.

Копателями картофель убирают на средних переувлажненных и тяжелых почвах, на склонах более 30°, на небольших полях с урожайностью не менее 100 ц/га. Копателями убирают картофель и на семенных участках. За 1-2 дня до выкапывания клубней чрезмерно развитую ботву скашивают косилкой-измельчителем КИР-1,5Б. Ботву, пораженную фитофторой, убирают за 7-10 дней до уборки клубней и уничтожают. Основным способом движения копателей - челночный. На тяжелых почвах и на склонах работают с пропуском двух рядков. Последние выкапывают после сбора клубней.

Перед уборкой выкапывают не менее 10 гнезд и измеряют глубину залегания клубней: лемеха заглубляют на 2-3 см ниже залегания клубней. Клубни, выкопанные копателем, собирают в тот же день, выделив для этого достаточно транспортных средств и рабочих.

Комбайны убирают картофель на легких и средних почвах. Для этого выбирают поля, чистые от сорняков, с урожаем не менее 100 т/га.

Поле разбивают на участки (включающие 64 рядка), а участки – на загоны (по 16 рядков). На концах участков обозначают поворотные полосы виной 12-14 м и убирают с них картофель копателем. Комбайн работает одновременно в двух загонах: в одну сторону убирает рядки первого загона, противоположную - третьего, а затем второго и четвертого загона, направление движения комбайна выбирают таким, чтобы убранное поле всегда находилось с правой стороны комбайна.

На полях площадью свыше 40 га применяют групповую работу комбайнов. Участки должны примыкать один к другому, что способствует рациональному использованию транспортных средств.

Раздельный способ уборки применяют на переувлажненных почвах, когда при прямом комбайнировании можно работать на скорости не более

2 км/ч. При урожайности до 15 т/га клубни укладывают в валок из шести рядков, свыше 15 т/га - из четырех. Для образования валка из четырех рядков копатель движется загонным способом, из шести рядков - челночным.

Комбинированный способ уборки применяют на легких и средних почвах при любых погодных условиях с тем, чтобы снизить повреждение клубней и сократить число проходов комбайна по полю. При урожайности клубней до 20 т/га работают по схеме 2 + 2, менее 20 т/га - по схеме 2 + 4. Для образования валка из двух рядков копатель движется вкруговую, из четырех рядков - челночным способом с пропуском двух рядков между соседними проходами.

Комбайн-подборщик во всех случаях работает загонным способом. Периодически оценивают качество работы картофелеуборочных машин, определяя полноту извлечения клубней из почвы (не менее 97 %) и их сбора (не менее 95 %), чистоту клубней в таре и степень их повреждения. Для снижения повреждения стремятся сократить число перегрузок: перевозят картофель в контейнерах.

Наиболее производителен и экономичен поточный способ уборки, позволяющий максимально механизировать все операции в едином технологическом потоке. При поточном способе уборки клубни из комбайна выгружают в транспортные средства, отвозят на картофелесортировальный пункт и выгружают в приемный бункер, передвижной пункт устанавливают в поле недалеко от участка, с которого убирают картофель. По мере уборки картофеля пункт передвигают в сторону работы комбайнов, что значительно сокращает затраты на транспортирование картофеля к пункту.

Стационарные пункты строят вблизи хранилищ и оборудуют вентилируемыми площадками для приема и временного хранения картофеля, системой транспортеров для загрузки клубней в хранилище. Стационарные пункты используют также для предпосадочной подготовки семенного материала.

#### **5.4 ПОДКАПЫВАЮЩИЕ РАБОЧИЕ ОРГАНЫ**

Подкапывающие рабочие органы предназначены для подкапывания рядков картофеля и передачи на сепарирующие органы. Вместе с клубнями на рабочие органы поступает с одного погонного метра около 200 кг почвы

(у двухрядных машин).

В качестве подкапывающего рабочего органа используются лемехи двух видов - неподвижные относительно машины (пассивные) и совершающие относительно машины колебательное движение - вибрационные или активные лемехи, а также швыряльные механизмы.

**Пассивный лемех** представляет собой плоский клин, поставленный под углом  $\alpha$  к горизонту (рис. 5.1).

Этот угол должен быть по возможности малым для устранения сгуживания пласта и уменьшения тягового сопротивления. Но, в то же время, его величина связана с конструктивно задаваемой высотой заднего обреза лемеха  $h$  и длиной лемеха  $l_0$ :

$$l_0 = \frac{h}{\sin \alpha_0}$$

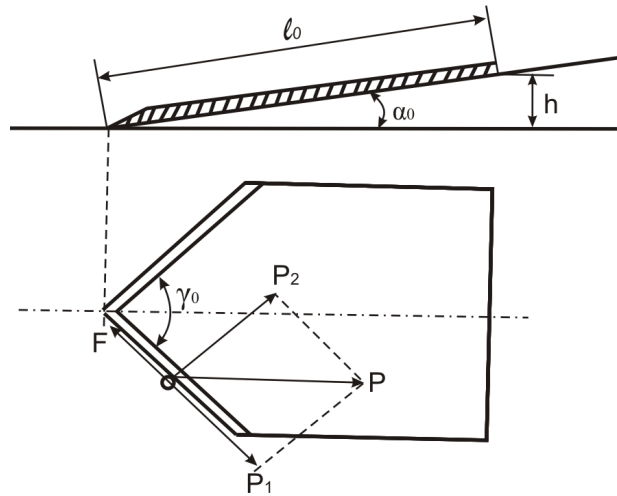


Рисунок 5.1 Схема пассивного лемеха

Опытным путем установлено, что чем больше угол  $\alpha_0$ , тем лучше самоочистка лезвий лемеха от ботвы и рабочей поверхности от налипшей земли. В существующих конструкциях лемехов величина угла  $\alpha$  колеблется в пределах  $15-20^\circ$ .

Ввиду того, что передвижение пласта по лемеху сильно затрудняется растительностью, обволакивающей лезвие, с целью самоочистки угол раствора лезвий лемеха  $\gamma_0$  подбирают так, чтобы нависающие на лезвие сорняки и ботва могли сползать в сторону.

Усилие  $P$  от действия растительности на лезвие лемеха при его движении (рис. 5.1) разложим на касательное  $P_1$  и нормальное  $P_2$ :

$$P_1 = P \cdot \cos \frac{\gamma_0}{2}, \text{ Н.}$$

$$P_2 = P \cdot \sin \frac{\gamma_0}{2}, \text{ Н}$$

Возникающая от действия силы  $P_2$  сила трения  $F$  направлена в сторону, противоположную силе  $P_1$ . Движение ботвы и сорняков по лезвию возможно лишь, когда  $P_1 > F$  или

$$P \cdot \cos \frac{\gamma_0}{2} > P \cdot \sin \frac{\gamma_0}{2}$$

$$f \leq \text{ctg} \frac{\gamma_0}{2} \quad (5-2)$$

Так как коэффициент трения

$$f = \text{tg} \varphi,$$

то

$$\text{tg} \varphi < \text{ctg} \frac{\gamma_0}{2}$$

или

$$\varphi < 90^\circ - \frac{\gamma_0}{2} \quad (5-3)$$

Угол трения ботвы по стали  $\varphi \cong 57^\circ$ , следовательно,

$$57^\circ < 90^\circ - \frac{\gamma_0}{2}$$

$$\frac{\lambda_0}{2} < 33^\circ$$

Однако вместо  $\gamma_0 = 66^\circ$  в существующих конструкциях картофелеуборочных машин принимается  $\gamma_0 = 80^\circ$  и более в ущерб самоочищению. С уменьшением  $u_n$  возрастает длина лемеха  $l_0$ , что отрицательно влияет на сползание пласта по его поверхности.

**Активным лемехом** служит передняя кромка качающегося грохота, который имеет привод от кривошипного вала, делающего 450-650 об/мин. Таким образом, его частота колебаний составляет 7,5-11 Гц, амплитуда -20-30 мм. Лемех укреплен на передней кромке грохота и совершает вместе с ним колебательные движения. Плоскость грохота расположена под углом  $\beta$  к горизонтальной плоскости (рис. 5.2).

Грохот укреплен на подвесках АВ и СД, которые имеют равные длины и параллельное расположение. Движение ему передается от кривошипа ОF шатуном FE. Так как механизм подвески грохота параллелограмный, то он двигается поступательно, и все точки его движутся по одинаковым дугам окружности с радиусом, равным длине подвесок.

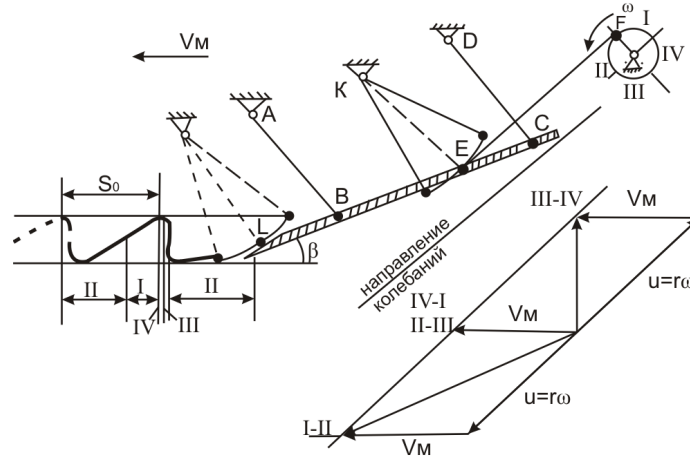


Рисунок 5.2 Кинематика качающегося грохота

Складывая переменные значения точки L лемеха в ее относительном и переносном движении со скоростью  $V_M$ , можно построить траекторию точки L. Для этого надо разместить по времени дугу окружности, по которой движется L, разделив окружность движения кривошипа OF на произвольное число равных частей и найдя соответствующее

ей положение. Затем надо определить длину пути  $S_0$ , проходимого машиной за время одного оборота кривошипа:

$$S_0 = V_M * t = V_M \frac{2\pi}{\omega}$$

где  $V_M$  - скорость машины;

$\omega$  - угловая скорость кривошипа.

Разделив путь  $S_0$  на то же количество равных частей, на какое была разделена окружность движения кривошипа, надо от каждого положения точки  $L$  на дуге окружности откладывать точки последовательно: от первого положения одну часть, от второго - две и т.д. в направлении скорости лемеха, и провести через полученные точки плавную кривую.

Основное преимущество качающегося грохота - это очищение лезвия от растительных остатков. Кроме этого такой лемех обеспечивает подбрасывание почвы. После подбрасывания неизбежно падение, сопротивляющееся ударам, разрушающей пласт почвы, поступивший на лемех. В результате происходит разрушение пласта, облегчающее просеивание почвы через отверстия грохота и отделение клубней.

## 5.5 РАБОЧИЕ ОРГАНЫ ДЛЯ СЕПАРАЦИИ ПОЧВЫ

Для сепарации почвы применяются главным образом два вида рабочих органов: прутковые элеваторы и грохоты. Они также транспортируют массу к другим рабочим органам.

Прутковые элеваторы состоят из прутков, соединенных крючками, цепями или прорезиненными ремнями. Для лучшего просеивания почвы рабочая ветвь элеватора встряхивается эллиптическими звездочками. В момент встряхивания звенья полотна элеватора движутся по окружности (рис. 5.3), вследствие чего на массу почвы действует центробежная сила  $P$ .

Если вертикальная составляющая  $P_n$  этой силы будет больше веса  $Q$  пласта, то пласт будет подбрасываться над полотном элеватора, так как:

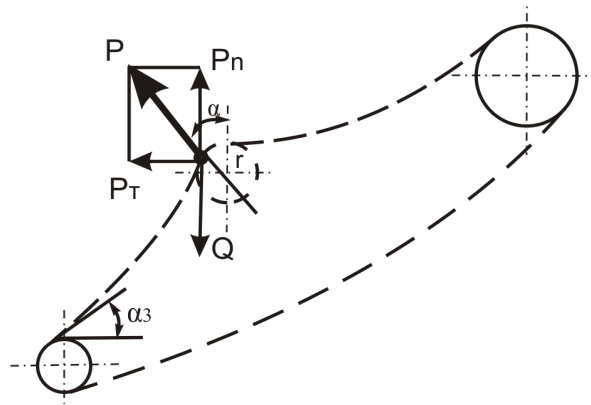


Рисунок 5.3 Работа встряхивателя элеватора

$$P_n = \frac{P}{\cos \alpha} = \frac{Q}{g} * \frac{\omega^2 r}{\cos \alpha}$$

Следовательно, для встряхивания почвы с отрывом от элеватора необходимо, чтобы

$$\frac{Q}{g} * \frac{\omega^2 r}{\cos \alpha} < Q$$

то есть

$$\frac{\omega^2 r}{g} = \left(\frac{\pi n}{30}\right)^2 * \frac{r}{g} > \cos \alpha$$

откуда

$$n > 30 \sqrt{\frac{\cos \alpha}{r}, c^{-1}}$$

Качество работы пруткового элеватора зависит также от толщины слоя почвы, находящегося на элеваторе. При постоянной скорости движения машины толщина слоя почвы находится в зависимости от скорости движения полотна элеватора: чем больше эта скорость, тем выше сепарирующая способность элеватора, но тем меньше время нахождения почвы на элеваторе. Оптимальная скорость движения полотна элеватора зависит от состояния почвы и на тяжелых почвах равна 2 м/с. Кроме того, для устранения сгуживания подкапываемого пласта скорость элеватора должна быть не менее, чем в 1,3-1,6 раза больше скорости машины.

Грохот представляет собой колеблющееся решето, на котором сепарируемая масса приводится в относительное движение. Мелкие фракции просыпаются через отверстия решета, а крупные идут сходом с верхней части решета. Грохоты картофелеуборочных машин работают по такой же схеме, что и колеблющиеся лемехи, рассмотренные в предыдущем разделе. Основными параметрами, определяющими работу грохота, являются:



угол подъема решета  $\beta$ , угол направленности колебаний  $\delta$ , радиус кривошипа  $r$  и частота вращения  $n$  вала кривошипа в минуту.

Для лучшей сепарации движение материала на грохоте должно происходить с отрывом частиц от поверхности. Очевидно, если время свободного полета частицы будет больше времени одного колебания грохота, то возникнут холостые колебания. Это нежелательный режим работы. Время одного колебания  $T$  должно быть больше времени свободного полета частицы  $t$ , то есть должно соблюдаться условие

$$T \geq t. \quad (5.6)$$

Для разрушения и отделения почвенных комков в сепарирующих рабочих органах устанавливаются вращающиеся пневматические баллоны. В  $n$  их баллонах создается избыточное давление 0,1-0,3 атм и таким образом раздавливаются комки прочностью не более 15-20 кг.

## **6 МЕХАНИЗАЦИЯ УБОРКИ ОВОЩЕЙ**

### **6.1 МЕХАНИЗАЦИЯ УБОРКИ ТОМАТОВ**

#### **6.1.1 Физико-механические свойства томатов и агротребования к уборке**

Физико-механические свойства томатов изучены достаточно. Рассмотрим только те, которые имеют значение в процессе механизированной уборки /2, 20/.

Для машинной уборки применяются следующие схемы размещения растений на поле: 90 x 50; 100 x 40; 120 x 60 см. Отклонение оснований растения от оси рядка в период уборки составляет +10 см, ширина кроны куста 40-90 см, средняя высота кустов 30-50 см. К моменту уборки количество плодов, расположенных в зоне 0-100 мм от поверхности поля, составляет 65-90 %, на земле лежит до 15 % плодов. Масса растений с плодами колеблется от 0,5 до 4,0 кг, масса плодов на кусте - от 0,2 до 2,8 кг /6/. Для машинной уборки применяют сорта с мелкими и средними плодами (диаметр плода 20- 60 мм).

Общие потери стандартных томатов за комбайном не должны превышать 10 %, в том числе плодов с механическими повреждениями и засоренных в ворохе - не более 5 %. Почвенных примесей в ворохе должно быть не более 5 %, растительных остатков и прочих примесей - не более 0,5 %.

Для комбайновой одноразовой уборки пригодны только те сорта томатов, которые отвечают следующим основным требованиям:

- высокая урожайность и дружность созревания плодов;
- устойчивость плодов к статическим и динамическим нагрузкам;
- обеспеченность отрыва плодов от растений без плодоножки;
- - наличие компактного неполегаемого куста;
- высокие биохимические показатели плодов;

- устойчивость плодов к перезреванию.

К технологическим свойствам томатов, имеющих значение для механической уборки, относятся такие, как повреждаемость плода (прочностные характеристики), усилие отрыва плода от плодоножки, прочность связи куста с почвой, усилие разрыва стебля, лежаемость куста, дружность созревания плодов, транспортабельность и лежкость, спектральные характеристики и другие.

**Повреждаемость плодов** во многом зависит от прочности плода, обусловленной прочностью кожицы, ее эластичностью и плотностью мякоти. Плоды с прочной кожицей имеют мелкоклеточную структуру мякоти и толстые оболочки клеток. Прочность плодов зависит также от технологий и условий возделывания, так, при увеличении количества поливов, она уменьшается. Прочностные свойства плодов обычно оцениваются устойчивостью кожицы и мякоти к проколу.

В овощеводческих хозяйствах Кубани выращивают томаты машинных сортов отечественной и зарубежной селекции. Они отличаются от томатов столовых сортов, прежде всего, более высокими прочностными показателями плодов. Так, при допустимом повреждении томатов в 5 % критическими высотами падения на деревянную поверхность томатов машинных сортов ВФ-145-Е-Б и Машинный 1 будут соответственно 330 и 580 мм, а для столовых томатов сорта Волгоградский 5/95 - всего 160 мм (рис. 6.1).

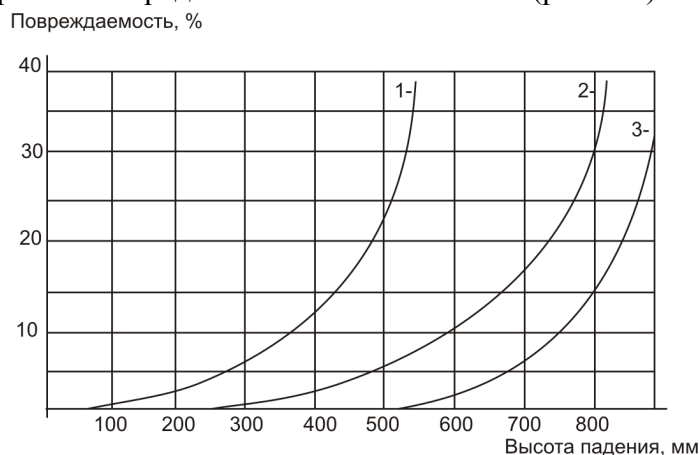


Рисунок 6.1 Изменения повреждаемости зрелых плодов томата в зависимости от высоты падения:  
1 - сорт Волгоградский 5/95; 2 - сорт ВФ-14-Е-Б;  
3 - сорт Машинный

Существуют универсальные сорта томатов, которые одновременно можно отнести и к машинным, и к столовым. Особенностью машинной уборки плодов таких сортов является то, что за 10-15 дней до начала массовой уборки плантации необходимо обрабатывать препаратом Гидрел для того, чтобы вызвать массовое созревание. К таким сортам

относятся: Новичок, Мобиль (Югославия), Винета. Томаты сорта Винета обеспечивают урожайность до 700-900 ц/га.

**Усилие отрыва** плода от плодоножки должно быть не менее 7 Н и не более 20 Н. У сортов томатов, плоды которых отделяются легче, наблюдается осыпание их на землю в момент подрезания растений, поэтому потери существенны. Для сортов томатов, у которых требуемое усилие на отрыв плода составляет 20 Н и более, необходимо встряхивающее устройство с большей частотой и амплитудой колебания, что может вызвать повреждение плодов.

**Полегаемость кустов** является существенным физико-механическим свойством при машинной уборке. Сорта томатов со штамбовыми кустами пока недостаточно. Обычно полегаемость составляет 40-45 %, несмотря на то, что по агротребованиям она должна быть не более 20-25 %. Степень полегаемости растений зависит от многих факторов, таких как их сорт, стадия спелости, величина куста и других. Потери на поле за машиной прямо зависят от степени полегаемости растений. При любой технологии уборки это явление отрицательное. И именно по этой причине режущие устройства всех уборочных машин установлены ниже уровня поверхности поля, что резко увеличивает энергетику машины в целом.

На **дружность созревания** плодов влияют особенности сорта и агротехника возделывания, а также выравненность семян или рассады, равномерность увлажнения и внесения удобрений, однородность почвы по механическому составу и своевременность проведения всех технологических операций.

Дружность созревания — это показатель равномерности развития растений. Именно он характеризует пригодность сорта к механизированной технологии одноразовой уборки.

**Транспортабельность томатов**, т. е. их способность сохраняться в определенных условиях, зависит не только от сортовых особенностей, но и в значительной степени от качества уборки, упаковки и перевозки плодов.

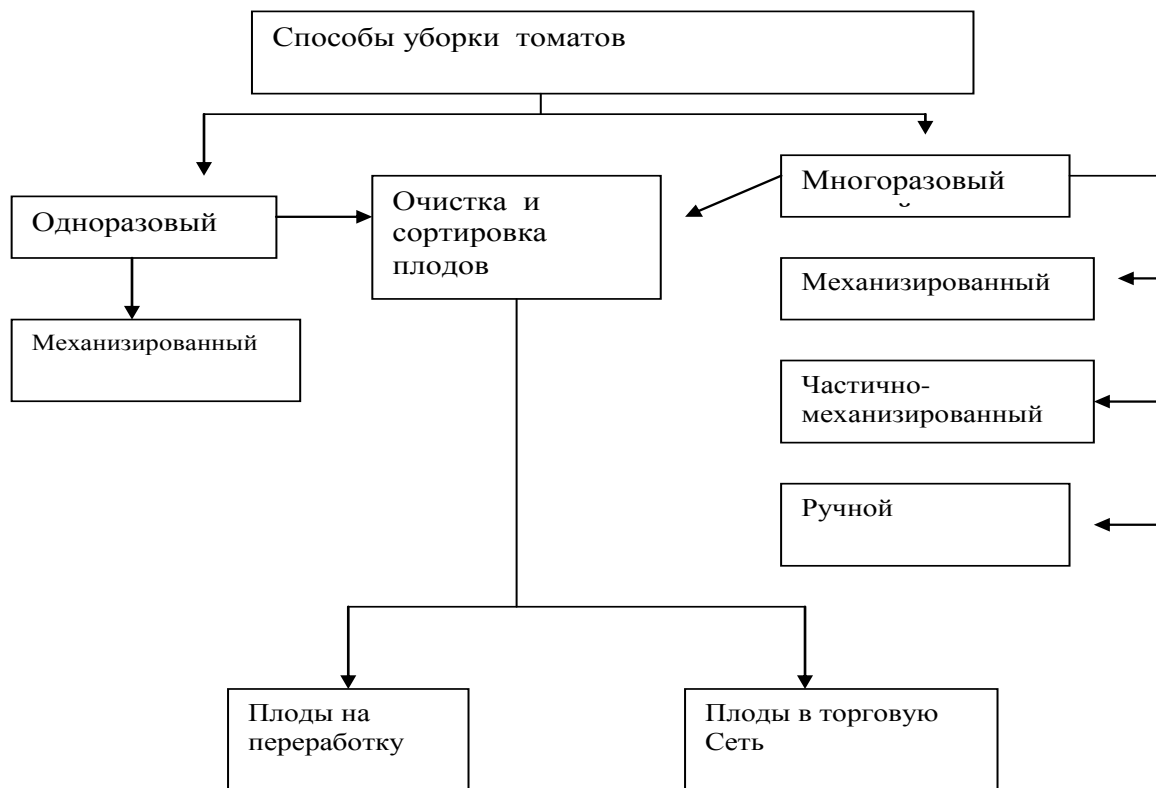
### **6.1.2 Классификация и анализ способов и средств механизации уборки томатов**

Томаты относятся к пасленовым овощам, плоды которых в естественных условиях созревают не одновременно. Существует искусственный способ выравнивания стадии спелости всей массы плодов методом опиливания плантации специальным порошком. При таком способе уборки существенно - на 30-40 % снижается урожайность плантации и плоды пригодны только на переработку.

Существующие способы уборки томатов классифицированы нами по количеству уборок за вегетационный период на одноразовый и многократный (рис. 6.2).

**Одноразовая уборка** томатов заключается в одновременном съеме всех плодов с растения. При этом куст может быть срезан или оставлен на поле. Такой способ предусматривает предварительную обработку плантации по специальной методике, обеспечивающей быстрое выравнивание всех плодов по спелости. Обычно одноразовую уборку томатов осуществляют с помощью технических средств. Машина собирает с кустов все плоды, транспортные средства перемещают их на очистительно-сортировальный пункт, а оттуда - на переработку или в торговую сеть.

В существующих машинах для одноразового сбора плодов процесс плодоотделения осуществляется за счет непосредственного воздействия рабочего органа на плод или за счет сил инерции. В первом случае плоды отделяются путем очесывания с куста гребенками, спиралями, вальцами и другими рабочими органами. Во втором - за счет тербления (встряхивания).



Одной из первых серийных машин для одноразовой уборки томатов была машина СКТ-2 производства Молдовы. Эта машина обеспечивала плодоотделение за счет встряхивания-теребления кустов растения. Комбайн СКТ-2 самоходный, предназначен для сбора одновременно созревающих плодов консервного назначения и для последнего сбора (зачистки) томатов столовых сортов.

Комбайн работает совместно с транспортной тележкой ПТ-3,5, КСП-6, ППВ-3 и колесными тракторами типа «Беларусь».

Самоходный томатуборочный комбайн СКТ-2 (рис. 6.3) состоит из жатвенноприемной части 1, плодоотделяющей группы 2, системы для сбора зеленых плодов 3, стола сортировочного 4, стола переборочного 5, шасси 6.

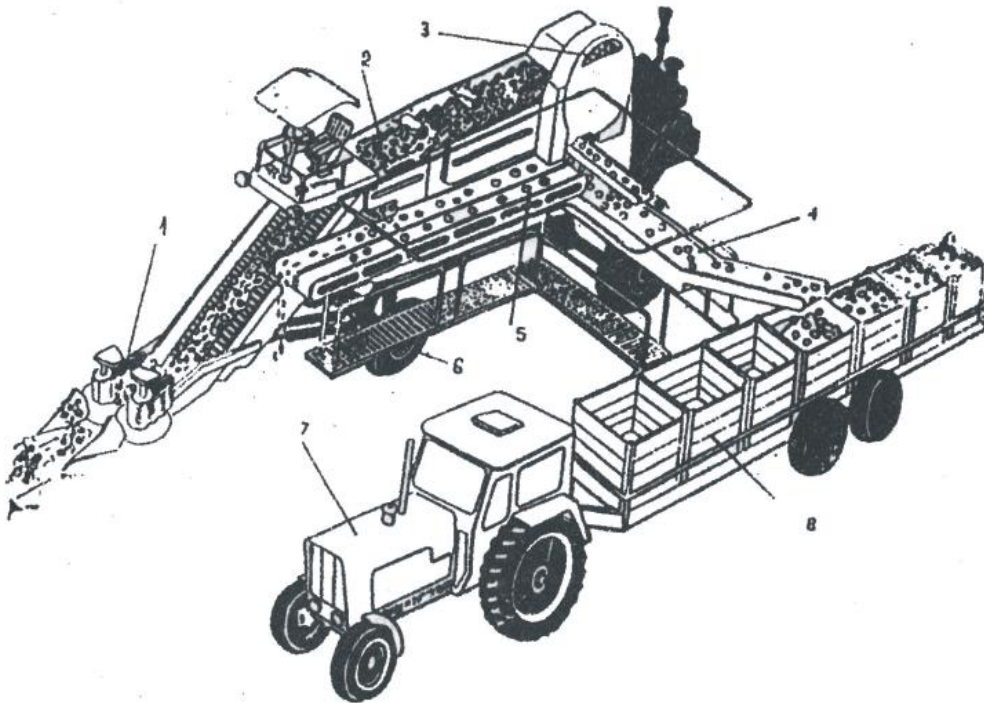


Рисунок 6.3 Агрегат для уборки томатов

Комбайном управляет один оператор, располагающийся на площадке управления. На рабочих площадках сортировочного и переборочного столов должны находиться до 20 человек переборщиков. Комбайн убирает две строчки рядка растений, т.е. одну ленту. Расстояние между центрами лент составляет 1,4-1,6 м. .

При движении комбайна по полю подрезающее устройство подрезает и подбирает верхний слой почвы с кустами, осыпавшимися плодами и с помощью съемников передает эту массу на элеватор, который направляет ее на переносной транспортер. Здесь масса разделяется на два потока.

Первый поток - земля и оставшиеся ранее плоды - проваливается через щель между переносным транспортером и элеватором на выносной транспортер, который передает ворох на транспортер переборочного стола.

Переборщики, находящиеся на площадке обслуживания переборочного стола с левой стороны комбайна, выбирают из движущегося потока вороха кондиционные плоды и укладывают их на транспортер плодов, который передает эти плоды на транспортер сортировального стола, а ботва сбрасывается клавишами на убранный участок поля.

Второй поток - срезанные кусты томатов с закрепленными на Hire плодами - с переносного транспортера поступает на клавишный плодот-делитель. Оторванные плоды попадают на транспортер плодов и подаются им на транспортер сортировального стола, а ботва сбрасывается клавишами на убранный участок поля. Легкие примеси из потока плодов удаляются вентилятором.

Кондиционные зеленые плоды выбрасываются из потока вручную и транспортером зеленых плодов, а затем элеватором подаются в бункер зеленых плодов. Кондиционные зрелые плоды выгрузным транспортером загружаются в контейнеры, установленные на прицепе рядом идущего транспорта.

Комбайн СКТ-2 прост в эксплуатации, техническом обслуживании и ремонте, модернизирован в СКТ-20.

Комбайн имеет ряд недостатков.

Основной недостаток - это то, что комбайн не исключает ручной труд: на нем находятся одновременно до 20 переборщиков плодов. Комбайн имеет одну ведущую ось - заднюю, при угле более чем 3 градуса плоды томатов скатываются с переборного и сортировального стола. Очень большая ширина поворотной полосы - 24 м. Нет защитных тентов для рабочих. Колея комбайна не позволяет убирать первый проход, первая лента растений убирается вручную. Выгрузной транспортер не имеет регулировок по высоте, большое количество цепных и ременных передач и т.д.

В США изготовлена томатоборочная машина *Пик Райт*, предназначенная для одноразового сбора плодов с подрезанием кустов (рис. 6.4). Эта машина стала прототипом всех последующих экспериментальных томато-уборочных машин. Основными элементами машины были подрезающие аппараты, подборщики, плодотделитель встряхивающего типа и сортиро-вально-выгрузной транспортер. Комбайн является прицепным и агрегируется с

тракторами тягового класса 1,4 кН. Все подвижные части комбайна имеют гидропривод, производительность комбайна 20-30 т/ч.

Комбайн имеет двойные щетки для отделения томатов, современное оборудование для сортировки томатов по цвету, гидроподвеску режущего аппарата, устройство для отделения мусора, предусмотрено электронное устройство для удаления камней и твердых комков земли.

В США томатоуборочные машины выпускают семь фирм, из них три машины самоходные: FMC BLACKWEL-der, Button-Fohn Son.

Создан самоходный томатоуборочный комбайн фирмы BLACKWEL-der (модель 700) с Двигателем мощностью 66 кВт. Рабочая скорость до 4,5 км/ч. Комбайн обслуживают 20 рабочих.

, Фирма ГМС (СЩД-) выпускает томатоуборочные машины следующих моделей: ФМС-500г; ФМС-5600Т, ФМС-5600ТЕ и другие. Их выпуск начал с 1989 года.

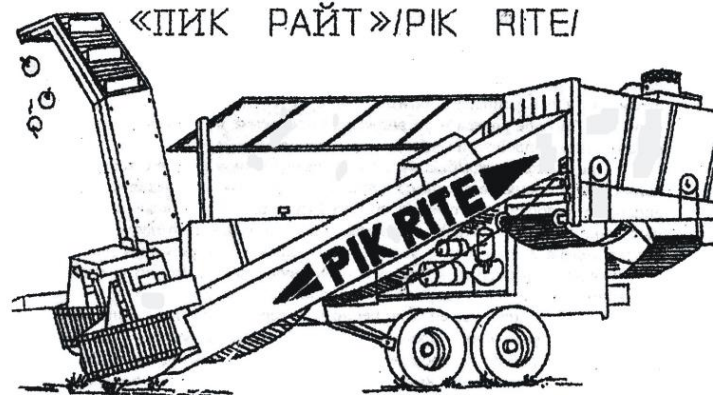


Рисунок 6.4 Схема прицепного томатоуборочного комбайна Пик Райт (США)

Томатоуборочные комбайны ФМС - это самодвижущиеся машины, предназначенные для одноразового сбора плодов, снятых со срезанных кустов томатов машинных плодов.

В комбайне ФМС-5600Т предусмотрена сортировка томатов вручную. В модели ФМС-5600ТЕ предусмотрены две электронные цветосортировальные установки (с каждой стороны), а также отведено пространство для сортировки томатов вручную. В обеих моделях применен привод на четыре колеса и установлено управление на каждое колесо для обеспечения лучшей тяги машины и маневренности.

При движении комбайнов ФМС по выровненному полю с небольшим количеством сорняков кусты растений формируются, срезаются режущим аппаратом и попадают в

секцию захвата 1 (рис. 6.5). С помощью специальных лопаток секции захвата срезанные растения подают на цепной транспортер хедера 2. Над целью хедера установлена регулировочная цепь 3 с пластиковыми пальцами, которые способствуют перемещению срезанной массы по транспортеру хедера вверх к плодоотделителю.

В процессе перемещения по цепному хедеру небольшие камни, комья и мелкие частицы почвы проваливаются и падают на землю. Срезанная масса затем подается на промежуточный транспортер 4. Здесь отдельные оторванные плоды и более крупные комья земли попадают на поперечные транспортеры 7. Эти транспортеры находятся под щелью для выхода земли и имеют такой наклон назад что томаты скатываются по ним к нижней части транспортера, а комья земли при движении ленты вверх захватываются, перемещаются вперед-вверх и сбрасываются на поле. Эти транспортеры расположены по обе стороны, комбайна. Томаты скатываются с транспортеров 7 и попадают на сортировальную линию 8.

Ботва с неоторванными плодами с промежуточного транспортера попадает на вибрационный плодоотделяющий аппарат 9. Здесь происходит окончательное отделение плодов от растений за счет деформации теребления кустов.

Ботва и отделенные плоды перемещаются по транспортеру ботвы 10 и разделяются. Плоды проваливаются сквозь прутья транспортера и попадают на вибрационно-очистительный узел 11, а затем перемещаются на поперечный транспортер томатов 12, которым подаются на сортировальные ленты 8, расположенные по обе стороны комбайна. Ботва же транспортером сбрасывается на землю.



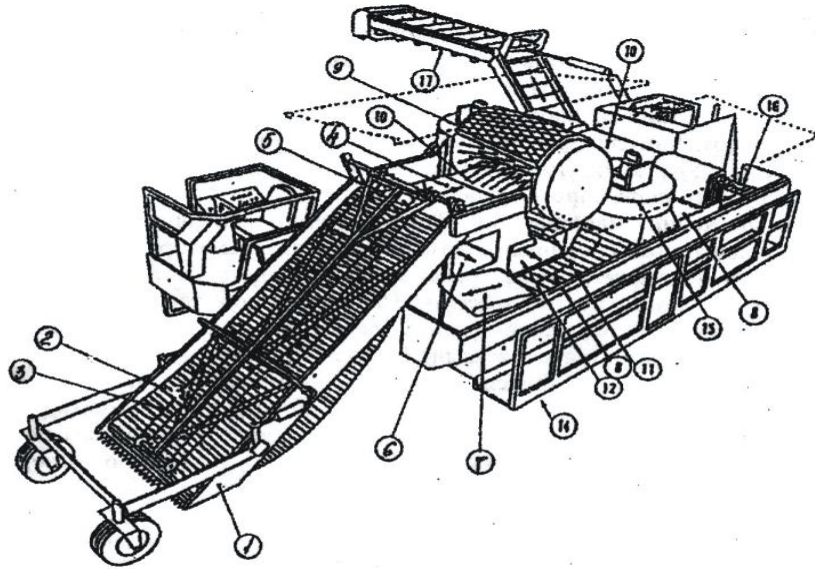


Рисунок 6.5 Схема технологического процесса  
 тоματοуборочного комбайна ФМС-5600Т

В комбайнах ФМС имеется две зоны ручной очистки и сортировки, расположенные по обе стороны машины. Рабочие-сортировальщики, по 10 человек на каждой стороне, стоят на платформах 14 и отбрасывают некондиционные плоды и комья земли.

В комбайне предусмотрена пневматическая очистка отделенных томатов с помощью эксгаустеров 15. Выгрузка кондиционных плодов осуществляется транспортером 17 в рядом идущий транспорт.

*Помак* - самоходный тоματοуборочный комбайн итальянской фирмы Помак предназначен для одноразового сбора томатов (рис. 6.6).

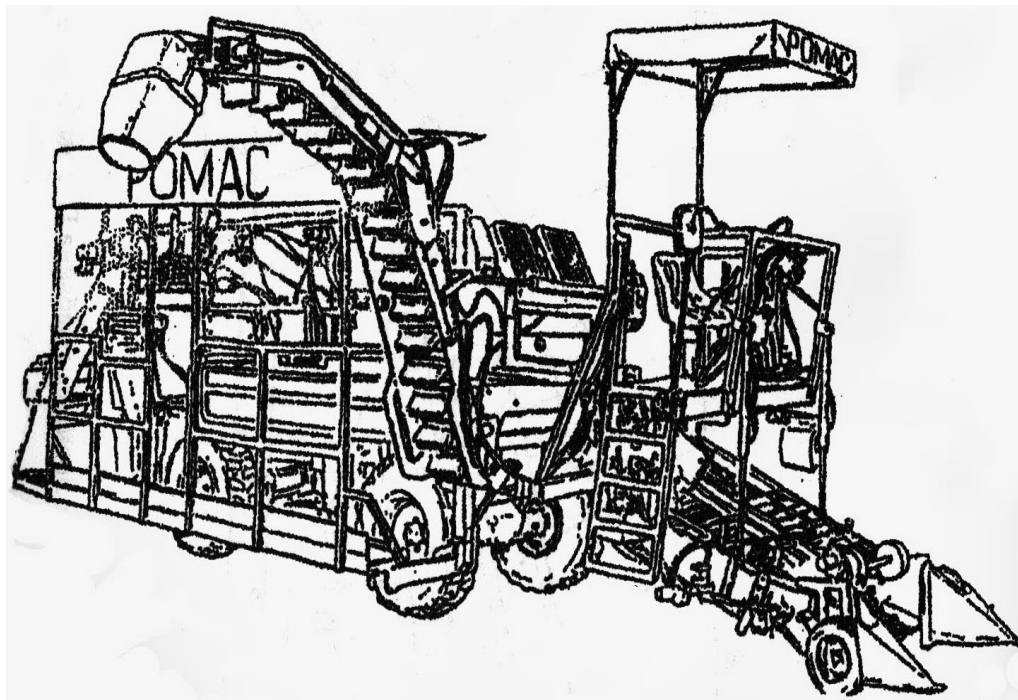


Рисунок 6.6 Самоходный томатоуборочный комбайн Помак (Италия)

Комбайн состоит из жатвенно-приемной части, продольного транспортера, плодоотделителя, транспортера отделенных плодов, транспортера очищенных плодов, двух дозирующих транспортеров, сортировального стола и выгрузного поперечного транспортера.

При движении машины по полю приемно-жатвенная часть 1 (рис. 6.7), подхватывая срезанные кусты томатов пальцеподбрасывающим устройством и вспомогательным транспортером, подает на продольный транспортер всю массу кустов томатов. На продольном транспортере 2 происходит частичное отсеивание земли. В дальнейшем весь ворох подается на плодоотделители 3, где происходит отделение плодов от стеблей растений. Плоды осыпаются на транспортер отделенных плодов 4. Все транспортеры, кроме дозирующего, имеют прутковую конструкцию, позволяющую отделять плоды от комьев земли и камней. В конце транспортера отделенных плодов установлен продувочный вентилятор, который очищает ворох от сухих листьев и других легких примесей.

В дальнейшем очищенные плоды попадают на дозирующее устройство, транспортеры 6 и сортировальный стол 7. Рабочие-сортировщики в количестве 5-6 человек отделяют не отделившиеся плоды от стеблей, плодоножки - от плодов, плоды - от комьев и камней.

После сортировочного стола томаты подаются к выгрузному поперечному транспортеру 8, который транспортирует плоды в рядом идущий транспорт.

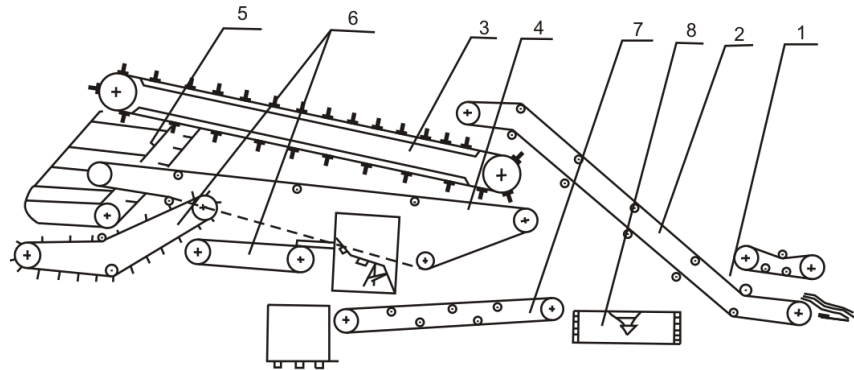


Рисунок 6.7 Схема технологического процесса комбайна Помак

Достоинством этого комбайна является то, что он имеет высокую проходимость, может работать на косогорах, имеет хорошую маневренность, т.к. передние и задние колеса поворотные, и большую производительность.

Кроме вышеописанных машин одноразового сбора плодов томатов существует много научных и инженерных разработок. Некоторые из них представляют интерес.

В Великобритании разработана и испытана машина для одноразовой уборки томатов (рис. 6.8). Машина снабжена вибротранспортером 9, на котором часть томатов отделяется от стеблей. Транспортер подает срезанные растения к паре валиков, вращающихся встречно, где и происходит окончательное отделение плодов от стеблей.

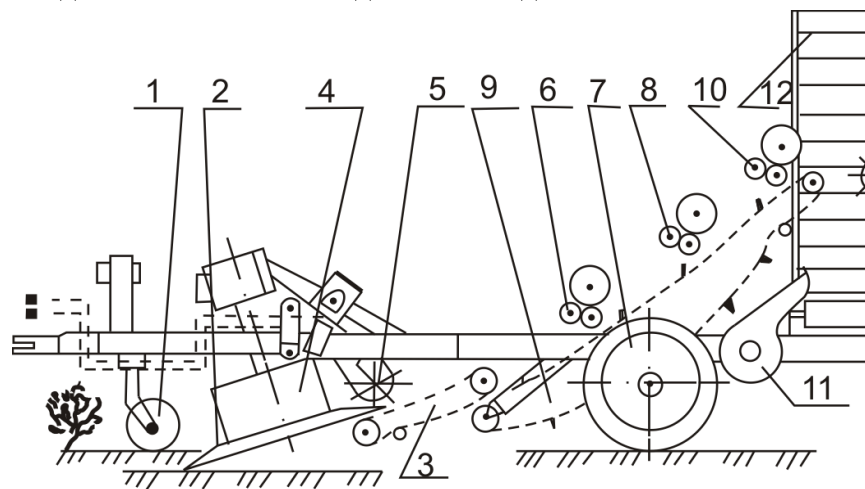


Рисунок 6.8 Машина для уборки томатов (Великобритания)

Плодоотделяющие валики 6, 8, 10 располагаются над транспортером. Для подъема кустов машина имеет стеблеподъемник 5, установленный перед транспортерами. Кусты томатов срезаются режущим аппаратом 2, передаются на перфорированный транспортер 3, подъемник 5 и цепную решетку 4 к вибротранспортеру 9. Для удаления легких примесей плоды продуваются воздухом от вентилятора 11 и далее выгрузным транспортером 12 подаются в рядом идущий транспорт.

Во Франции создана машина для одnorазовой уборки томатов (рис. 6.9). Она состоит из разрезающего диска 1, копирующего пальчикового колеса 2, режущего аппарата 3, двух прутковых транспортеров 7 и 8 и выгрузного 9. При движении машины по полю диск 1 разрезает не срезанную массу растений томатов, срезает стебли с плодами и подает на транспортеры 4 и 5, где происходит отделение почвы и камней.

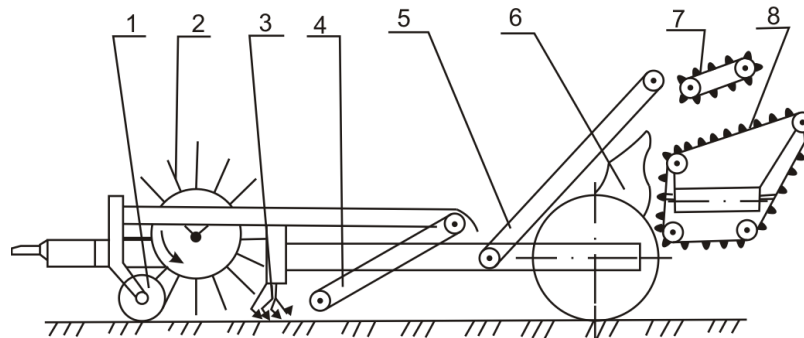


Рисунок 6.9 Машина для уборки томатов (Франция)

Плодоотделение происходит в процессе перемещения между двумя прутковыми транспортерами 7 и 8. Отделенная масса плодов попадает на выгрузный транспортер 9, который перемещает плоды в рядом идущий транспорт.

### ***Многоразовая уборка томатов***

Томаты - пасленовая овощная культура, плодоносящая на Кубани в течение 4-5 месяцев, достигает высоких урожаев. В процессе вегетации плоды растут и по мере созревания их необходимо срывать. Такой вид уборки, заключающийся в многократном сборе спелых плодов с одного и того же поля по мере роста растений, называется многоразовым. Это наиболее естественный, целесообразный, способ уборки. Он более перспективен и дает максимальный сбор урожая. Такой способ уборки, особенно столовых сортов томатов, широко применяется в виде ручного труда человека или с применением средств частичной механизации. Эти средства несколько облегчают ручной труд сборщиков, но не исключают его, поэтому себестоимость таких овощей остается высокой. Ведутся работы по созданию средств механизации многоразовой уборки томатов.

**Частично механизированная многоразовая уборка** плодов томатов заключается в ручном сборе плодов в подручные средства (ведра, корзины) и пересыпании собранных плодов в транспортеры и платформы, расположенные на поле.

Томаты столовых сортов относятся к неодновременно созревающим овощам. На одной и той же площади проводят от 3-х до 11-ти сборов с интервалом 5-10 дней. Это подтверждает важность сокращения объема ручного труда при сборе урожая.

Ручной способ уборки с использованием средств частичной механизации основан на использовании платформы ПОУ-2, столовой платформы, платформы тракторной ПТ-3,5 и широкозахватных транспортеров ТПШ-25.

Платформа овощная универсальная прицепная ПОУ-2 предназначена для уборки неодновременно созревающих плодов (рис. 6.10). Она включает одноосный прицеп с самопрокидывающимся кузовом. Для уборки томатов платформу оборудуют боковыми площадками.

Технологический процесс работы платформы заключается в следующем. На площадке устанавливают пустые ящики. Агрегат передвигается по

схеме: остановка-движение, остановка-движение. За время простоя агрегата сборщики, идущие за платформой, собирают плоды в ведра и, подойдя к платформе, пересыпают их в ящики, расположенные у заднего края стеллажей. После этого агрегат передвигается на расстояние, достаточное для того, чтобы сборщики смогли подойти к нему, вновь заполнив ведра плодами. Двое рабочих на платформе заменяют заполненные ящики пустыми. На поворотной полосе с платформы снимают заполненные плодами ящики и устанавливают пустые.

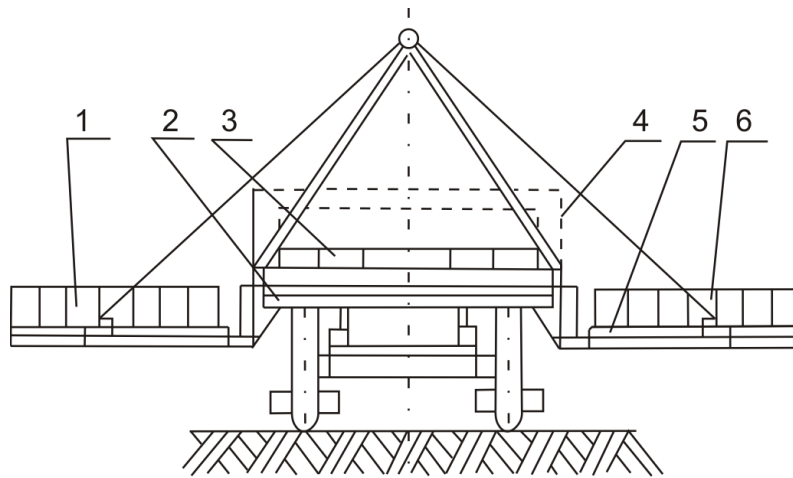


Рисунок 6.10 Платформа овощная универсальная ПОУ-2

Количество сборщиков, обеспечивающих работу платформы ПОУ-2, определяется рабочей шириной захвата и схемой посадки растений.

Платформа тракторная ПТ-3,5 предназначена для уборки плодов в специальные контейнеры. Она перевозит одновременно семь контейнеров размерами 1243 x 1000 x 744 мм каждый. Вместимость контейнеров по 0,67 м<sup>3</sup> (400-500 кг плодов), внутренняя высота от днища - 600 мм (рис. 6.11).

Количество сборщиков, обслуживающих платформу ПТ-3,5, определяется рабочей шириной захвата и схемой посадки. Единственное условие, которое нужно соблюдать, - кратность ширины захвата ширине загона. Опыт эксплуатации в овощеводческих хозяйствах показывает, что ширина захвата не должна превышать 10-11 лент. Способ движения агрегата - челночный.

Применение контейнеров на уборке томатов упрощает доставку собранной продукции с поля на пункт товарной переработки. При этом применяют два способа: 1) - контейнер транспортируют к пункту на платформах ПТ-3,5; 2) - контейнеры, заполненные плодами, выгружают на накопительную платформу, а затем грузят в прицеп или автомобиль и доставляют на пункт.

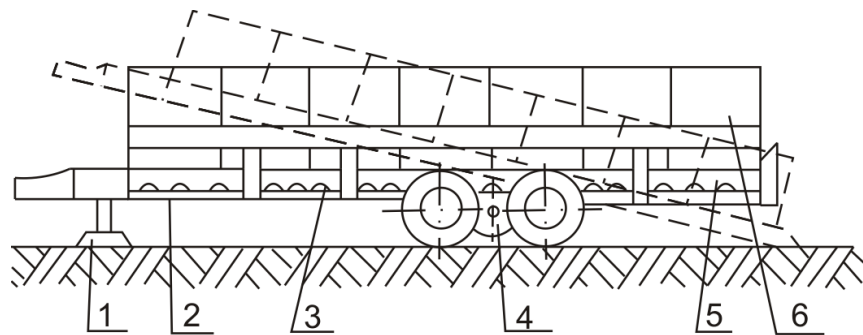


Рисунок 6.11 Платформа тракторная ПТ-3,5

Использование транспортеров на уборке томатов позволяет исключить затраты времени на переезды с полосы на полосу уборочного агрегата.

В перечисленных способах уборки исключаются ручные погрузочные операции, однако, главная операция - сбор плодов - осуществляется вручную. Поэтому наряду с совершенствованием средств частичной механизации создаются средства машинной уборки плодов.

*Машины для многократной уборки томатов* до настоящего времени серийно не выпускаются. Работа по созданию таких машин во многих странах ввиду экономической целесообразности широко развернута.

В Англии создана экспериментальная машина для многократного сбора томатов с кустов растения (рис. 6.12).

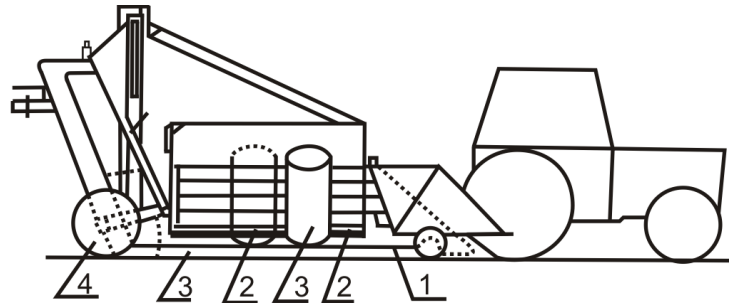


Рисунок 6.12 Плодособорочная машина (Великобритания)

Одна из разновидностей машин, работающих по принципу сбора плодов на корню, создана на Южно-Украинской машиноиспытательной станции. Основным рабочим органом этой машины является винтовая спираль из стальной проволоки диаметром 12-14 мм, навитая на цилиндр или конус с определенным углом подъема и шагом (рис. 6.13). Верхним основанием

спираль жестко крепится к диску, полуось которого помещается в упорном подшипнике, установленном в раме самоходного шасси. Диск и спираль получают вращение от ВОМ трактора.

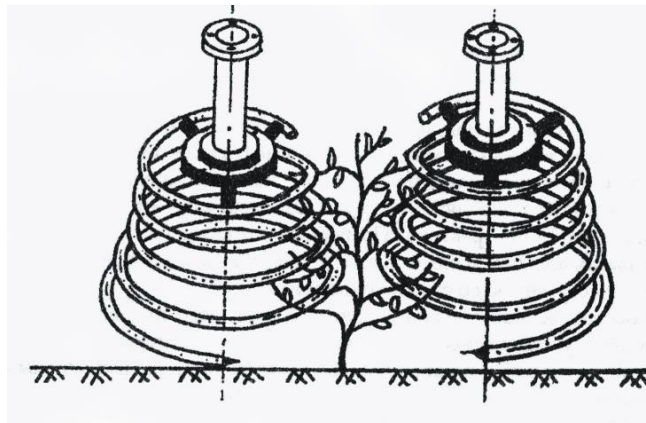


Рисунок 6.13 Схема винтовых спиралеобразных рабочих органов для уборки томатов

На шасси устанавливаются две спирали, каждая из них взаимодействует с кустами томатов в своем рядке, поэтому плоды обрываются одновременно с двух рядков. Перемещаясь поступательно, спираль свободным концом захватывает куст у его основания и, вращаясь, перемещает куст по проволоке настолько, насколько позволяет ее длина. Для нормальной работы высота спирали должна быть несколько больше высоты кустов. Процесс отделения плодов томатов от куста происходит за счет встряхивания куста спиралью. В этом случае плоды осыпаются сравнительно недалеко от куста, и зона разбрасывания их будет небольшой. Возможно сбивание томатов при взаимодействии плода с проволокой спирали, совершающей сложное движение (вращение вокруг собственной оси и поступательное движение вместе с агрегатом). В этом случае плоды могут лететь в различных направлениях. Отрыв плода от куста произойдет в результате очесывания спиралью. При достижении предельного значения силы упругости плод начинает полет по направлению нормали к спиральной проволоке в точке касания с ней.

*Для многоразовой уборки томатов* столовых сортов на небольших плантациях фермерских и крестьянских хозяйств на кафедре сельскохозяйственных машин КГАУ разработана, изготовлена и испытана машина МТ-1 (рис. 6.14).



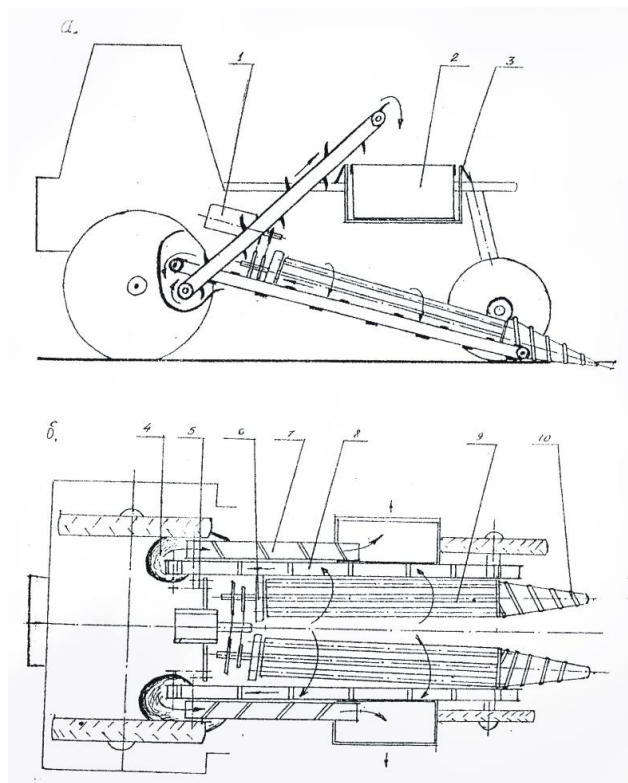


Рисунок 6.14 Схема технологического процесса машины МТ-1 для многоразовой уборки томатов:  
а - фронтальный вид; б - вид сверху

Машина МТ-1 однорядная, навешенная на самоходное шасси Т-16 МЧ с высоким клиренсом. Основой этой машины является планетарный двухбарабанный многовальцовый плодотделитель 9, на оси которого на каждом барабане установлены активные стеблеподъемники 10 с винтовой навивкой. С задней стороны каждый барабан имеет самостоятельный механизм привода 6. Это механизмы планетарного или дифференциального типа, элементы которых приводятся от двух звездочек, каждый через приводную станцию и от ВОМ трактора. По периферии каждого барабана установлено по шесть вальцов малого диаметра, барабаны имеют центральные валы, шарнирно связанные со стеблеподъемниками 10.

В непосредственной близости от левого и правого плодотделительных барабанов 9 установлены плодотводящие транспортеры 8. В задней части они упираются в сборники плодов 4. Эти транспортеры выполнены из прорезиненного полотна с активизаторами и установлены параллельно с плодотделителями. Рядом с этими транспортерами под углом  $35^\circ$  установлены загрузочные транспортеры 7, выполненные из прорезиненного полотна, но с активными пальчиковыми плодозацепами высотой 70 мм. Привод в движение всех

транспортеров осуществляется цепной передачей 5 через приводную станцию 1 от ВОМ трактора.

Влево и вправо на раме трактора установлены кронштейны 3, на которые устанавливаются стандартные ящики для сбора плодов.

Конструкция навесного устройства машины МТ-1 мобильна и может монтироваться (демонтироваться) за короткое время.

При движении машины Мf-I по полю кусты томатов формируются, полеглые ветки поднимаются конусными стеблеподъемниками 10 с винтовой навивной (рис. 6.14). Практически стеблеподъемники перемещаются по поверхности почвы и ввинчиваются в куст растения. Скорости подобраны таким образом, что стеблеподъемники минимально воздействуя на растение, поднимают полеглые ветки с плодами, при этом плоды не осыпаются на землю. Далее куст томатов, оставаясь не срезанным, продвигается в плодоотделитель и, благодаря большому входному зазору, свободно заходит в него. При Э.ТОМ в начальной зоне отделяются только очень крупные плоды. Отделение здесь происходит за счет очесывания растений и минимального воздействия барабанов.

По мере перемещения кустов растения в плодоотделителе зазор  $D$  сужается, и интенсивность воздействия барабанов на растение увеличивается. По всей длине вальцов отделение плодов с растения происходит за счет очесывания их и теребления куста с различной интенсивностью. Все мелкие плоды с диаметром меньше  $\Delta_{\min}$  завязи и цветки остаются нетронутыми на растении и после прохода машины продолжают свой вегетационный рост. По мере роста плодов осуществляется вторая уборка крупных плодов столовых томатов, в дальнейшем - третья и т. д., до заморозков, когда вегетационный рост растения прекратится. При такой технологии уборки энергозатраты минимальны, а урожайность плантации повышается в 3-4 раза по сравнению с одноразовой уборкой.

**Сортировальный пункт Томатов СПТ-15** предназначен для последующей доработки вороха томатов, поступающего из комбайна. Пункт состоит из приемного бункера, трех сортировальных столов и системы транспортеров.

Затаренные в контейнеры томаты перевозят на пункт платформами Ш-3,5. Опрокидывателями ЮН-0,5 контейнеры с томатами разгружаются в приемный бункер, заполненный водой. Зрелые плоды имеют большую плотность, чем зеленые. Поэтому в бункере плоды сортируются по степени зрелости. Зрелые плоды опускаются на дно бункера, зеленые и больные остаются на поверхности. Далее плоды дорабатывают вручную. В результате сортировки ворох делится на красные плоды, зеленые и отходы. Зеленые плоды в контейнерах отправляются на консервные заводы, красные перерабатывают в пульпу. Производительность пункта - до 15 т/ч.

## **6.2 МЕХАНИЗАЦИЯ УБОРКИ ОГУРЦОВ**

### **6.2.1 Физико-механические свойства огурцов**

Огурец — однолетнее стелющееся растение семейства тыквенных. От одного центрального корня произрастает несколько плетей, достигающих в длину 1-2 м. Для машинной уборки Огурцов выведены сорта с длиной плети 50-60 см. Это сорта с одновременным созреванием плодов - Кустовой 98, Короткоплетистый 81, Успех 221.

Характер строения корневой системы имеет большое значение для процесса подбора огурцов. По форме корень растений огурцов стержневой, так как в основной массе корней выделяется один центральный, вокруг которого на глубине 30-50 мм концентрируется основная масса боковых корней. Закрепление корней в почве не очень сильное, поэтому огурцы легко теряют связь с почвой.

На работу подборщиков огурцов влияют микронеровности и засоренность почвы, а это в значительной степени зависит от качества вспашки и последующей обработки всходов.

Закономерность распределения растений и плодов огурцов в естественном состоянии на поле в зависимости от выбранной схемы посева имеет большое значение для обоснования ширины захвата подборщика огуречно-уборочной машины.

Существует два способа посева огурцов: ленточный и сплошной (рядовой).

Ленточный способ посева (90 x 50 см) создает условия для более свободного прохода машины между лентами, однако сплошной (рядовой -70 x 90 см) дает большую густоту насаждения растений, что обеспечивает более высокий урожай плодов.

Исследования показали, что при сплошном (рядовом) посеве огурцов число растений в среднем на 1 га находится в пределах 230 тыс. При ленточном способе посева эта величина гораздо меньше - 90-110 тыс. растений. Ширина ленты посева колеблется в широких пределах - от 42 до 160 см. Среднее значение ленты зависит от сорта огурцов.

При сплошном посеве стебли соседних рядков переплетаются, и определить ширину захвата рядка невозможно. Поэтому схема размещения огурцов на поле должна соответствовать ширине захвата машины.

Размерно-весовая характеристика элементов растений имеет большое значение. Так, при расчете некоторых конструктивных параметров машин учитываются такие параметры, как длина стеблей, максимальный диаметр и длина, плодов, их вес.

Свежие огурцы по длине делятся на пикули - 3-5 см, корнишоны -5-9 см, зеленцы - 9-12 см. Для скороспелых сортов длина зеленцов ограничиваемся 9 см; диаметр зеленцов для консервирования - не более 5 см, а для употребления в свежем виде - не более 6 см.

### **<6.2.2 Способы и средства механизации уборки**

Существующие способы уборки огурцов классифицированы нами по основному признаку - количеству уборок за вегетационный период - на одноразовую и многоразовую (рис. 6.15).



*(Одноразовая уборка выполняется машинами за один проход, при этом убирается весь биологический урожай огурцов. Для такой уборки подбираются специальные машинные сорта огурцов с единовременным созреванием плодов. Плоды, убранные таким способом, необходимо очищать и сортировать на специальных устройствах - линиях. Такой способ*

уборки не требует больших трудовых затрат, - но при этом существенно снижается урожайность плантаций.

В Венгрии создана прицепная машина ВУ для сплошной одноразовой уборки специальных сортов огурцов (рис. 6.16), а также последнего сбора обычных сортов. Агрегатируется с тракторами класса 1,4 кН. Основными рабочими органами машины являются подборщик и плодоотделяющий механизм. Подборщик имеет две прижатых одна к другой гофрированных подборочных ленты 4 и два стреловидных ножа 1 для подрезания корней. Плодоотделительный механизм состоит из восьми пар, установленных с наклоном вперед под углом в 20° к вертикали, обрезанных вальцов 5 и одного вальца, расположенного под ними, сбрасывающего плети, а также горизонтального валика 7.

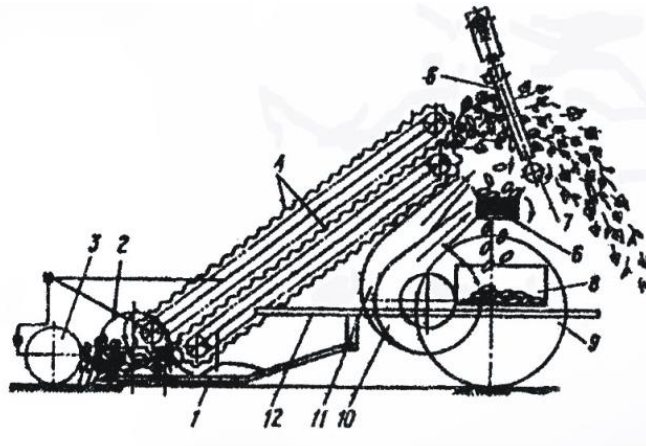


Рисунок 6.16 Машина ВУ для уборки огурцов

При движении агрегата по рядку ножи заглубляются в землю на 10-15 см, подрезают корни огурцов. Одновременно вертикальный дисковый нож обрезает часть плетей, лежащих в междурядье с правой стороны машины. Подборочные ленты 4 захватывают подрезанные плети растения вместе с огурцами и подают их к плодоотделительному механизму, к вальцам которого плети вместе с огурцами прижимаются потоком воздуха, создаваемого большим вентилятором 10. Плетви, проходя между вальцами отделительного механизма, выбрасываются на землю, а плоды отделяются вальцами и падают на собирающий конвейер 6. В конце этого конвейера струя воздуха, создаваемого малым вентилятором 11, выдувает из вороха плодов листья и мелкие примеси. Погрузочный элеватор 8 подает плоды огурцов в транспорт. Машина убирает один односторонний или двухсторонний рядок растения. Глубина подрезания корней регулируется и поддерживается пневматическим колесом 2.

При регулировке подбирающего и плодоотделительного механизмов машины следует придерживаться правила: чем длиннее стебли огурцов и крупнее плоды, тем меньше

должна быть скорость подборочных лент, скорость вращения валцов, поступательная скорость агрегата и тем более точно должны быть согласованы эти показатели.

Машина фирмы Портер-Уэй Хорвестер (США) имеет четыре горизонтальных вальца 5 (рис. 6.17). Растения подбираются пружинными пальцами подборщика 2 и подрезаются у самой земли колеблющимся ножом 1. Затем плети с огурцами захватываются двумя передними вальцами 5, верхний из которых покрыт резиной, а нижний - гладкий, и протаскиваются между ними. Сзади плети подхватываются второй парой покрытых резиной валцов и выбрасываются в поле. Оторвавшиеся плоды попадают на плодово-собирающий транспортер 3, затем на транспортер подачи плодов 4, где потоком воздуха от вентилятора отделяются примеси. Отсортированные огурцы перебрасывающим диском подаются на наклонный элеватор 8, а затем транспортером 7 в бункер 6. По мере наполнения бункер разгружается.

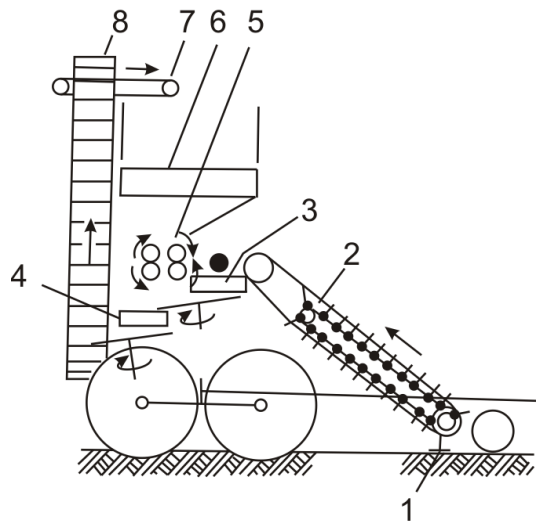


Рисунок 6.17 Машина Портер (США)

Фирмой FMC создан самоходный комбайн модели 5 для уборки огурцов. Плетви огурцов подрезаются в почве ножами с автоматическим регулированием глубины подкапывания. Растения с плодами подбираются стальными пальцами ременного полотна подборщика и подаются на промежуточный транспортер для рассредоточения. С транспортера плети поступают на покрытые мягкой резиной плодотделяющие ролики с помощью которых отрываются огурцы. Плетви удаляются, а плоды падают на поперечный конвейер, где отделяются почвенные примеси. От легковесных примесей огурцы освобождаются воздушной струей, создаваемой вентилятором. Освобожденные от остатков плетей огурцы направляются на прутковый калибровщик, который отделяет переросшие

плоды. Кроме этого, огурцы проходят небольшой инспекционный участок, где один или два рабочих удаляют желтые плоды. После этого плоды поступают в бункер вместимостью 2,5 м<sup>3</sup>. Установленные в нем резиновые перегородки регулируют загрузку и уменьшают давление вышележащих плодов на нижележащие.

В ОКБО НИИ овощного хозяйства создана машина для одноразовой уборки товарных огурцов (рис. 6.18).

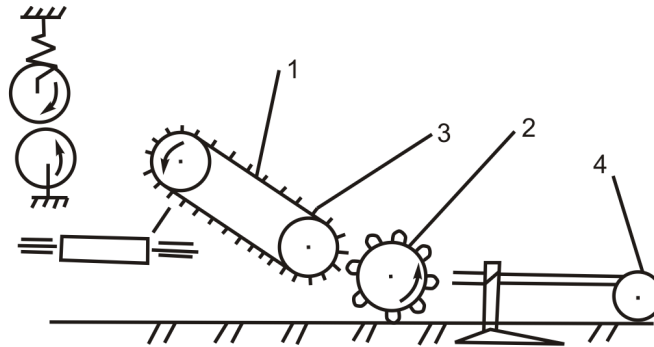


Рисунок 6.18 Схема машины для уборки огурцов (ОКБО НИИО)

Для подрезания растений в этой машине применяются две стрельчатые лапы. Подбор подрезанных растений осуществляется наклонными транспортерами 1, работающими в паре со встречно вращающимся барабаном 2 с эластичными гофрами. Для улучшения захвата растений на транспортере закреплены планки 3 с резиновыми гребешками. Подборщик с подрезающими лапами шарнирно крепится к раме машины и имеет опорные катки 4. Испытаниями установлено, что общее количество поврежденных и потерянных машиной плодов составило 15-30 %, что не допускается агротребованиями. Работы по совершенствованию этой машины продолжаются.

На основе научных разработок Саратовского института механизации в России создан и рекомендовали к серийному производству огуречноуборочный комбайн КОП-1,5 (рис. 6.19).

Машина состоит из подрезающих ножей 1, 2, подборщика 3, наклонного транспортера 4, плодоотделителя 5, поперечного и выгрузного транспортеров. Плодоотделяющее устройство состоит из трех валцов. Два передних, диаметром 130 мм, производят захват и уплотнение подаваемой растительной массы, при этом плоды отрываются и попадают на выгрузной транспортер машины. Задний валец диаметром 90 мм предотвращает наматывание листостебельной массы на передние валцы.

Качественные показатели работы комбайна не удовлетворяют агротребованиям, и конструкция машины требует доработки.

*Многоразовая уборка* огурцов заключается в многократном сборе спелых плодов с одного и того же поля по мере роста растений. Этот способ уборки перспективен, дает максимальный сбор урожая, но пока отработан только при выборе спелых плодов человеком или с применением средств частичной механизации - транспортеры, платформы. Эти средства несколько облегчают ручной труд сборщиков, но не исключают их, поэтому себе-

стоимость таких овощей остается высокой. Ведутся работы по созданию машин для выборочной уборки огурцов.

В США ведутся работы по созданию рабочих органов и машины для многоразового сбора плодов огурцов. Разработан ряд экспериментальных машин. Для работы машины, созданной в Мичиганском университете, необходимо, чтобы плети были уложены только перпендикулярно оси рядка. Это осуществляется с помощью плетеукладчика, он создает мощный воздушный поток перпендикулярно рядку, ориентируя плеть.

Плети поднимаются вакуумным транспортером-подъемником из ленты с отверстиями, вращающейся вокруг всасывающей камеры. Когда камера, представляющая собой закрытый полый цилиндр с окном внизу, проходит над растениями, листья огурцов притягиваются к перфорированной ленте. Так как скорость ленты равна скорости машины, то плети остаются неподвижными. Огурцы (зеленцы) свисают с поднятой плети и, когда плодотрывочный стол машины проходит под плетью, сбиваются специальными планками.

Работа другой машины основана на отрыве плодов неподвижными прутками при перемещении ее вдоль рядка. Машина состоит из щеточных валиков и вибрирующих решет. Щеточные валики поднимают плети и опускают их на переднюю часть решет. При встрече со свисающим огурцом прутки отрывают его.

Проверка показала, что машиной обрывается 40-60 % мелких и средних плодов и до 100 % крупных. Эти машины предназначены для 5-8 кратного сбора плодов.

В Кубанском госагроуниверситете разработано приспособление к машине для многоразовой уборки сладкого перца МПБ-2, предназначенное для многоразового сбора огурцов.

В основу такого приспособления положен дифференциальный плодотделитель, состоящий из двух многовальцовых барабанов. Зазор между вальцами барабанов несколько меньше максимального диаметра плодов, барабаны установлены как пикеры под углом 7-9° к горизонту. При движении машины по полю плети с плодами очесываются вальцами плодотделителей и крупные плоды (заданных размеров) отделяются и собираются в бункере. Мелкие плоды, завязи и цветки остаются на растении и продолжают расти. Работа над созданием таких машин продолжается.



**Частично механизированная** многоразовая уборка плодов огурцов заключается в ручном сборе плодов в подручные средства (ведра, корзины) и пересыпании затем собранных плодов в транспортеры или платформы, которыми огурцы загружаются в транспортные средства. Платформа НПСШ-12А (рис. 6.20) навешивается на самоходное шасси Т-16М. Она состоит из двух боковых 4, двух подвесных 5 и заднего 7 стеллажей-площадок, передних и задних 6 стеблеподъемников, фермы 2 с лебедкой и механизма подъема стеблеподъемников. По периметру стеллажей крепятся съемные сетчатые ограждения 8, которые служат бортами при бестарной уборке огурцов и

предупреждают сползание ящиков. На стеллажах размещают ящики с плодами и пустую тару.

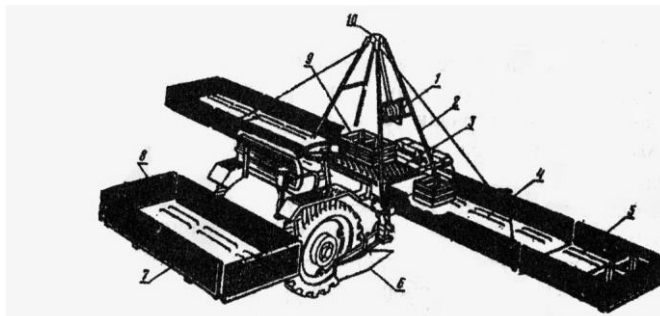


Рисунок 6.20 Платформа НПСШ-12А для уборки огурцов

Платформа движется перед рабочими-сборщиками со скоростью, равной средней скорости их перемещения. Рабочие собирают плоды вручную и укладывают их на платформу. Периодически платформу разгружают в местах сортировки и отправки готовой продукции. Сбор на платформу облегчает работу сборщиков, повышает производительность труда и способствует его ритмичности.

С помощью платформы НПСШ-12А убирают овощи, посаженные с междурядьем 45-90 см. Рабочая ширина захвата машины 8,4 м, рабочая скорость 0,2-1,15 км/ч, производительность 0,2-1 га/ч. Платформу обслуживает тракторист и 6-12 рабочих-сборщиков.

Существует большое количество конструкций платформ и различных транспортеров, облегчающих труд сборщиков плодов.

Плоды огурцов, собранные уборочной машиной, требуют доработки на специальных линиях. На них происходит очистка плодов от растительных остатков, почвы, отделение плетей, веточек и калибровка плодов по заданным размерам. Известен ряд конструкций таких машин.

Линия Вариман У-24 (Венгрия) предназначена для очистки и сортировки плодов огурцов, убранных машиной (рис. 6.21). Огурцы подвозят в грузовом автомобиле и выгружают самосвалом в приемный бункер линии, имеющей подвижное дно. Из бункера они поступают на сдвоенный раздаточный конвейер и разделяются на левый и правый потоки. Левое и правое крылья линии одинаковы. С раздаточного конвейера ворох наклонным конвейером передается на просеиватель почвы и с него перемещается на машину предварительного отбора, на которой двое рабочих отбирают сорняки, листья, почву и сильно поврежденные плоды. На следующем ленточном инспекционном конвейере четверо рабочих отбирают и бросают в ящики нестандартные плоды. Далее плоды поступают в машину-ориентатор, где в вибрирующих желобах ориентируются своей длиной по направлению движения и несколькими упорядоченными потоками подаются в ременную сортировку. Сортировка разделяет массу плодов по диаметру на четыре фракции: 0-15, 16-30, 31-45 и свыше 45 мм.

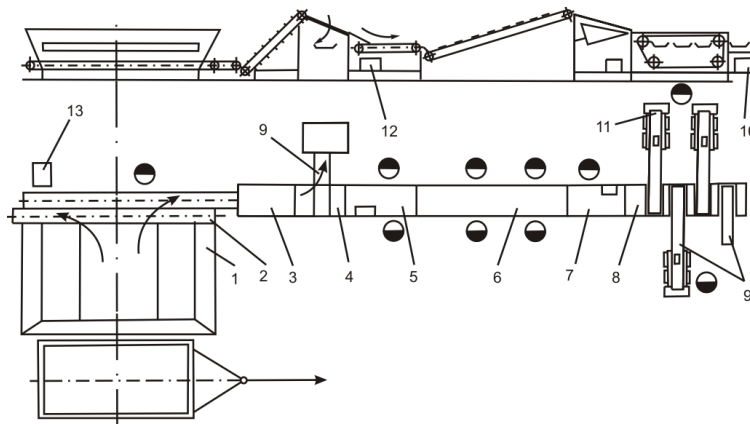


Рисунок 6.21 Схема Вари Ман У-24 для сортировки огурцов (Венгрия)

От сортировки огурцы первых трех фракций ленточными выгрузными конвейерами подаются на три машины, сортирующие их по длине. За работой этих машин наблюдают 2-3 человека, которые заменяют заполненные ящики и устраняют забивание калибровочных ручьев.

### 6.3 МЕХАНИЗАЦИЯ УБОРКИ ЗЕЛЕНОГО ГОРОШКА

Для механизации уборки овощного (зеленого) горошка в настоящее время применяют следующие машины: приспособления к косилкам для уборки трав, позволяющие убирать горошек с образованием валка; жаткивалкообразователи; жатки-погрузчики; машины, выдергивающие стебли растений из почвы; подборщики-погрузчики; стационарные и передвижные горохомолотильные машины и комбайны.

Одной из основных операций при всех известных способах уборки является срез зеленой массы и укладывание ее в валки. Специфической особенностью гороха является низкое расположение бобов и сильное переплетение растений. Тем не менее убирают горошек косилкой КСК-2.1А, снабженной дополнительным приспособлением ПБ-2,1.

Приспособление ПБ-2,1 состоит из режущего устройства нормального резания, к которому шарнирно прикреплена валкообразующая решетка. На пальцевом обруче болтами закреплены кронштейны для крепления на каждом третьем пальце лифтеров, поднимающих и направляющих к режущему устройству полеглые растения. Наряду с жатками в некоторых странах используют теребивные машины. Так, в Румынии создана прицепная теребивная машина МРМ-2,2, основными рабочими органами которой являются теребивный барабан, ротационный делитель, продольный и поперечный транспортеры. Стебли горошка поднимаются и извлекаются из почвы пальцами теребивного барабана, а затем вся масса подается на систему продольных транспортеров, которые укладывают ее в валок.

Создана навесная безмотовильная жатка ЖНТ-2,1, которая может обеспечивать работу как чистым тереблением, так и с одновременным подрезанием стеблей растения.

При уборке зеленого горошка в комплексе с комбайном КБК-1,0 жатка может образовывать одинарный или сдвоенный валок в зависимости от густоты стеблестоя. Подбор горошка из валка может выполняться подборщиком-погрузчиком ППГ-1,4.

Подобранный из валков и загруженный в транспортные средства зеленый горошек направляется на стационарный молотильный пункт, где разгружается на площадке с твердым покрытием.

Технологический процесс, выполняемый на пункте, заключается в следующем: зеленая масса подается в питатели, которые направляют ее в молотильные барканы. Вымолоченное и частично отсепарированное зерно от всех молотилок поступает на гидравлический транспортер, который направляет его в устройство для удаления тяжелых примесей (земли, камней), створок, мелких лепестков, дробленого гороха. Далее зерно с водой насосом перекачивается в бункер вместимостью 2,5-4 м<sup>3</sup>, а затем в автоцистерну, предварительно заполненную охлажденной водой из расчета, чтобы отношение зерна к воде было 2:1.

На горохомолотильном пункте устанавливают молотилки фирмы Готхард и Кюне (Германия), венгерские, а также английской фирмы Мадер энд Плэтт.

Для небольших хозяйств в Германии выпускаются передвижные горохомолотильные машины, которые можно перевозить из одного хозяйства в другое: машины имеют молотильные барабаны конической формы с поперечной сепарирующей горкой.

При отдельной уборке зеленый горошек претерпевает неоднократные перевалки. Поэтому были созданы прицепные горохомолотильные комбайны КБК-1,0 с приводом от

ВОМ фактора, а молотилками - от автономного двигателя. Ширина захвата подборщика 1 м, рабочая скорость 0,8-1,5 км/ч, производительность - 0,25 га/ч.

## **6.4 МЕХАНИЗАЦИЯ УБОРКИ СЛАДКОГО ПЕРЦА И БАКЛАЖАН**

### **6.4.1 Физико-механические свойства**

Перец сладкий и баклажаны - представители семейства пасленовых - многолетники, но в культуре используются как однолетние.

Плоды перца располагаются в развилке ветвящихся побегов по одному, иногда по два. Форма плодов у распространенных сортов перца конусовидная, удлинненно-конусовидная, призмовидная. Стандартными для консервной промышленности считаются плоды высотой 6-10 см и диаметром 4-5 см. Общая масса формирующихся плодов составляет 30-45 % от всей массы растения.

Цвет плодов перца различен по сортам и изменяется в процессе созревания. У плодов технической спелости он бывает зеленым, темно-зеленым, светло-зеленым, бледно-желтым, а при созревании - красным и оранжевым.

Баклажаны пользуются большой популярностью и широко используются в консервной промышленности и домашней кулинарии. В плодах баклажанов содержится от 7,1 до 11 % сухого вещества, в том числе Сахаров от 2,7 до 4 %, а также соли калия, кальция, фосфора, железа и других элементов.

Плоды баклажанов иногда достигают очень крупных размеров. Форма плода изменяется от округлой до змеевидной. Если для приготовления баклажанной икры формы и размеры плодов не имеют существенного значения, то для приготовления других видов консервов и блюд они важны. Размер плодов для сортов с плодами удлиненной формы должен быть не менее 10 см, для сортов других форм - не более 5 см по наибольшему поперечному диаметру.

Основные требования, имеющие важное значение при машинной уборке, для культуры баклажанов и перца одинаковы.

В России сладкий перец и баклажаны в основном выращивают рассадным способом, однако, в последние годы все большее распространение получает безрассадный, значительно более перспективный с точки зрения: машинной уборки.

Выращивание томата, перца, баклажан, капусты и других овощных культур с помощью рассады не является для них жизненной необходимостью. Как отмечают многие исследователи, рассадный способ не может быть признан полезным для жизни растений. Ведь в диком виде они живут и размножаются без предварительного выращивания рассады.

Высокая эффективность возделывания перца и баклажан безрассадным способом обусловлена не только хорошей урожайностью, которая может быть достигнута и при рассадном способе. Главное заключается в значительном снижении себестоимости продукции, увеличении производства перца и баклажан за счет повышения урожайности и расширения площадей, освобождения части парников, что позволяет выращивать более качественную рассаду и удлинить период поступления сырья на перерабатывающие предприятия.

Важными факторами получения высокого урожая является глубина заделки семян и оптимальное их количество на гектаре.

Глубина заделки семян зависит от конкретных почвенно-климатических условий. На ее выбор решающее влияние оказывает температура, водно-физические свойства почвы, а также качество применяемой агротехники. При условии хорошей подготовки почвы, не склонной к зарастанию сорняками, глубина заделки семян сладкого перца и баклажанов должна быть не более 3-4 см.

Существующие рекомендации по густоте стояния растений перца и баклажанов рекомендуют ограниченное количество корней, посаженных рассадой. При посеве семенами в грунт предоставляется возможность без дополнительных затрат существенно увеличить густоту стояния растений. Для сладкого перца сортов Подарок Молдовы и Ласточка рекомендуется иметь на 1 га не менее 120-140 тыс. растений, для баклажан - 70-90 тыс. растений. Доказано, что при такой густоте и благоприятных условиях роста и развития растения перца и баклажанов полностью смыкаются в рядах и лентах. Вследствие этого почва притеняется, рост и развитие сорняков угнетается, нижний плод расположен высоко - до 15 см. Устойчивость к болезням и увяданию растений, выращиваемых посевом семян в открытый грунт, объясняется тем, что у них развивается стержневая корневая система, она глубже проникает в почву, а, следовательно, меньше повреждается во время междурядных обработок, чем у рассадных культур. У рассадного перца и баклажан мочковатая корневая система, располагается она в поверхностных горизонтах почвы. Именно поэтому усилие связи с почвой корневой системы перца и баклажан, посеянных семенами в 2-3 раза выше, чем посаженных рассадой. Этот фактор имеет "существенное значение при машинной многоуровневой уборке, где при отделении плодов без среза растений пиккерные вальцы рассчитаны на силу сцепления растений с почвой. По данным исследователей усилие на выдергивание куста перца, выращенного рассадным способом, составляет 140-300 Н.

Корневая система сеяного перца сильно разветвленная, с ясно выраженным главным корнем. У растений, выращенных через рассаду, главный корень практически отсутствует, имеется лишь его пенькообразный отросток. Стебель в начале вегетации мягкий и сочный, к периоду созревания плодов одревесневает. Общая масса листьев перца составляет 1/4 - 1/5

часть общей массы, накапливаемой растением за вегетацию. Число плодов у крупноплодных сортов от 5 до 20 шт.

Установлено, что наиболее приемлемыми сортами для машинной уборки на Кубани являются сорта Подарок Молдовы и Ласточка, эти сорта выносливы и устойчивы к увяданию, высокопродуктивны, отличаются хорошими вкусовыми и технологическими качествами. Плоды легко отделяются от стебля, транспортабельны.

Механические свойства кустов и плодов характеризуются следующими показателями: усилие теребления куста 140-300 Н, усилие раздавливания стебля 420-1390 Н, коэффициент трения стебля 0,58-1,2. Усилие отрыва плодоножки от ветки куста 1,0-4,5 Н, усилие на излом стебля - до 40 Н. Работа по разрушению плода 1,18-8,4 Дж, критическая высота падения плода- 2,18-7,2 м.

Прочностные показатели растения сладкого перца - основные признаки, определяющие пригодность сорта для механизированной уборки урожая. Особо важное значение имеет прочность прикрепления плодов к растению, а также другие сопряженные с ним признаки - длина плодоножки, масса плода, расположение их на растении, устойчивость стеблей на излом. Известно, что для отрыва плодов методом вибрации необходимо, чтобы прочность прикрепления их была не более ЮН. Установлено, что, наряду с биологическими особенностями сорта, определенное влияние на этот признак оказывает срок уборки урожая и число сборов.

Прочность прикрепления плодов к растению зависит от длины плодоножки и массы плода. С увеличением массы, размеров плодов увеличивается прочность их связи с растением. Практически у всех сортов плоды в технической зрелости значительно легче отрываются от растений по сравнению с плодами в период биологической зрелости.

Для получения высококачественной продукции при уборке комбайном необходимо, чтобы усилие на излом побегов было выше, чем усилие на отрыв плода от растения. Прочность сочленения у побегов первого порядка у большинства сортов 40 Н и выше, что существенно превосходит прочность прикрепления плодов.

#### **6.4.2 Способы и средства механизированной уборки**

В настоящее время во всех странах мира уборку плодов сладкого перца осуществляют вручную или с применением средств малой механизации. Развернуты большие работы по созданию механизмов и машин для одноразовой и многократной уборки сладкого перца. В этом направлении достигнуты большие успехи в России, странах СНГ, в Западной Европе и США,

Существующие способы уборки сладкого перца классифицированы нами (по схеме, представленной на рисунке 6.22) на:

- ручную уборку;
- ручную с использованием средств частичной механизации;
- машинную уборку.

Каждый способ уборки обусловлен специфическими условиями возделывания перса, традициями и возможностями страны произрастания.

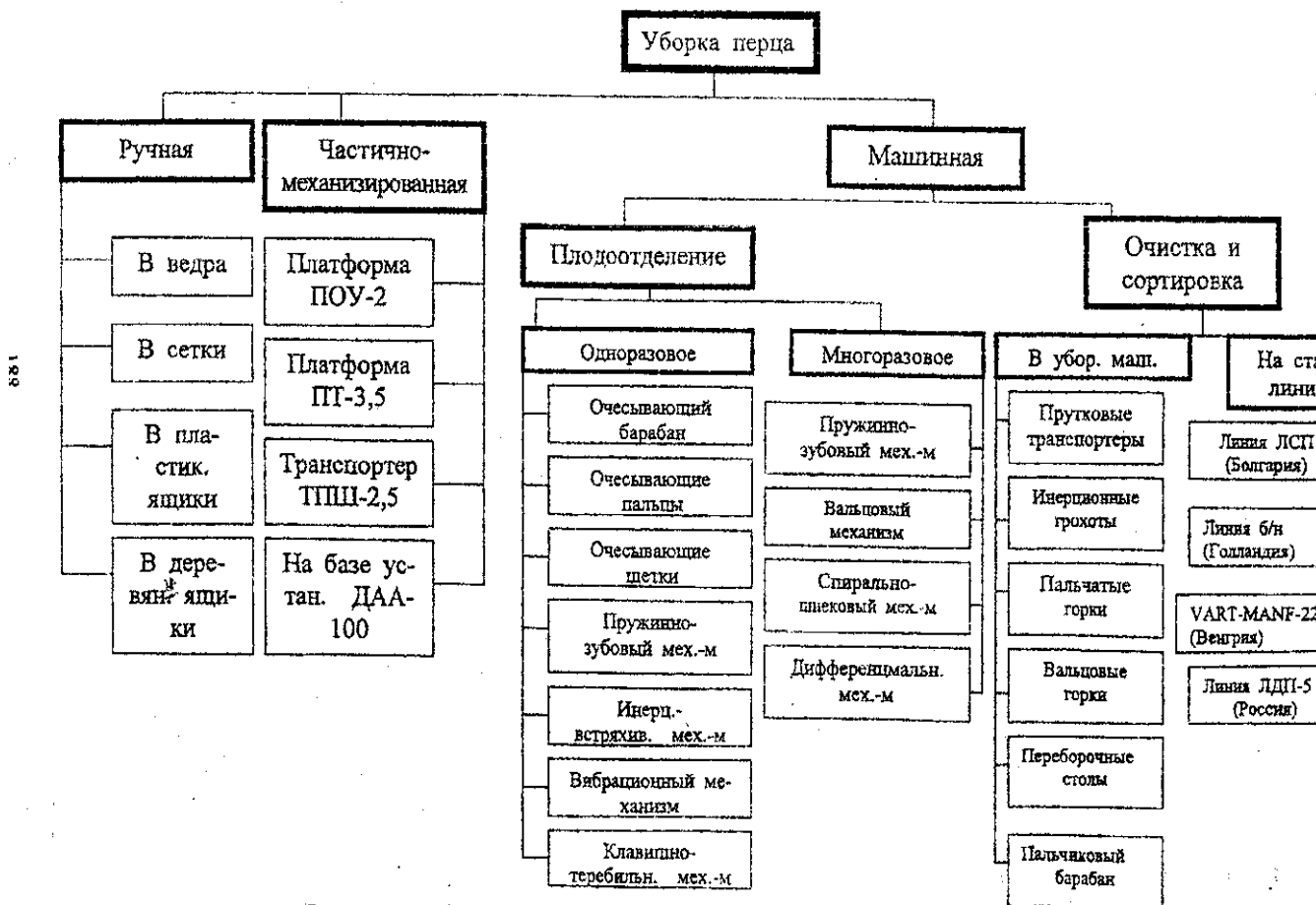


Рисунок 6.22 Классификация способов и средств механизации уборки

*Ручная многоразовая уборка* плодов сладкого перса заключается в многократном сборе стандартных плодов по мере их созревания с одновременной выбраковкой больных и

гнилых плодов и затариванием товарной части урожая в ящики или сетки для отправки в торговую сеть или на переработку.

При ручной уборке сладкого перца в качестве тары используются деревянные и проволочные ящики, ведра, сетки, а также изготовленные в объединении "Марица" (Болгария) полиэтиленовые сумки со специальными ручками.

Основными недостатками такого способа являются: дефицит рабочей силы, высокие затраты труда и большая степень повреждаемости растений. Все эти факторы определили сокращение площадей под этой ценной культурой.

### ***Частично механизированная уборка***

Этот способ уборки до настоящего времени был наиболее распространен, он позволяет частично механизировать процесс уборки и повысить производительность сборщиков плодов в 1,5-2 раза, но он не исключает ручной труд. Способ многоразовый.

Применение средств малой механизации, таких, как широкозахватные транспортеры, уборочные платформы и других, позволяет повысить производительность труда за счет интенсификации процесса сбора и переноски продукции, а также благодаря внедрению прогрессивных форм организации труда - контейнерного затаривания и перевозки, механизации процесса вывоза тары на край поля и др. При этом за весь период уборки получают до 30 т стандартной продукции с гектара.

При таком способе уборки широкое применение нашли средства малой механизации, такие как платформа ПОУ-2, транспортер ТПШ-2,5 и платформа-прицеп ПТ-3,5. Производительность этих машин зависит от числа сборщиков, урожайности растений, отработанности процесса взаимодействия сборщиков с транспортером и транспортными средствами.

Промышленность России и СНГ не выпускает транспортеры и другие средства частичной механизации уборки сладкого перца, однако известно большое количество таких устройств, созданных НИИ, КБ, фермерами, отдельными изобретателями.

Так, на Кубани в Крымском районе на уборке перца используют платформу, изготовленную на базе дождевальной установки ДДА-100, оборудованную транспортерами общей длиной 80 м.

В МолдНИИОЗиО В.Г.Зеленичкин рекомендует проводить уборку перца с использованием широкозахватного транспортера с контейнерной или бестарной перевозкой. При этом наиболее удобны транспортеры с боковой выгрузкой плодов, для которых не нужны дополнительные дороги. В этом случае сокращаются не только потери урожая, но и затраты труда его на уборку (более чем вдвое).



В Болгарии во ВНИИ "Марина" для уборки перца применяется агрегат, состоящий из двух боковых и одного центрального транспортеров. Агрегат навешивается на трактор МТЗ-80. При уборке рабочие идут за машиной и собирают плоды в пластиковые ящики. Затем наполненные ящики высыпают на боковые транспортеры, откуда плоды попадают на центральный транспортер, которым перемещаются в прицеп, идущий за агрегатом.

Конструкторы США, Италии значительно облегчили труд сборщиков, разработав транспортеры, на которых для рабочих предусмотрены специальные сидения.

### ***Машинная уборка***

Уборка сладкого перца с помощью машин - комбайнов с минимальными затратами ручного труда безусловно целесообразна и перспективна. Такая технология уборки все шире применяется в странах - производителях сладкого перца, обеспечивая дешевый продукт, стимулируя расширение посевов этой ценной культуры. Существует одноразовая и многократная машинная уборка.

### ***Одноразовая машинная уборка***

Одноразовая машинная уборка сладкого перца заключается в разовом проходе уборочной машиной по плантации, на которой плоды достигли технической спелости. При этом растения срезают (или оставляют на поле) уборочной машиной, плоды отделяют плодоотделителями машины, выгружают в транспортное средство, отвозящее их на переработку. Достоинством такого способа уборки является быстрое освобождение поля от растений и относительно небольшие затраты на уборку урожая. Однако при разовом сборе урожая требуется единовременное созревание плодов сладкого перца, потенциальный урожай плантации снижается в связи с искусственным прерыванием периода вегетации растения.

В странах-производителях сладкого перца, таких, как США, Италия, Болгария, Венгрия, Молдова, Россия и других имеется достаточный опыт создания машин для разового сбора плодов сладкого перца.

По данным члена американской ассоциации инженеров с.-х. производства Дейла Е. Маршалла, еще в 1987 г. в мире выращивалось около 75 млн. т перца на площади 1 млн. га.. На протяжении последних двух десятилетий наблюдалось значительное расширение фронта научных исследований по его механизированной уборке. За это время было создано более 130 экспериментальных образцов комбайнов для уборки перца. В эту работу в мировом масштабе было вовлечено более 60-ти различных научно-исследовательских учреждений, конструкторских бюро и заводов. Прошли испытания и рекомендованы к производству более 12 конструкций комбайнов.

В настоящее время известны следующие типы плодоотделителей перцеуборочных машин:

- очесывающие;
- инерционно-стряхивающие;
- тербильные;
- спиральные;
- вальцовые.

В Болгарии произведена большая работа по созданию плодоотделителей очесывающего типа для уборки перца букетных сортов, предназначенного для промышленной переработки. Учеными Ч. Легковым, О. Мора-ру и другими были разработаны и исследованы плодоотделители с продольно и поперечно расположенными очесывающими барабанами (рис. 6.23).

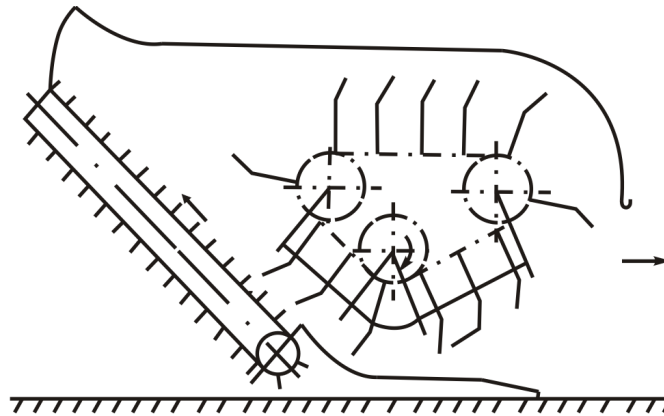


Рисунок 6.23 Плодоотделитель комбайна ПКФ-2 (Болгария)

Плодоотделитель с поперечно расположенными очесывающими барабанами лег в основу создания таких перцеуборочных комбайнов, как ГЖС-10, ПКФ-2, ПК-1, МЕРП-3, которые показали на испытаниях удовлетворительные результаты.

В НИИ овощных культур "Марица" (Болгария) Д. Попов исследовал встроенный в машину ПКФ-2 плодоотделитель, очесывающий плоды с растений в направлении, обратном его поступательной скорости. Исследованиями установлено, что такой рабочий орган отделяет 96-98 % плодов от растений и собирает 90-93 % плодов.

Самоходный комбайн ПКС-10 "Тракия" сконструирован на базе зерноуборочного комбайна. Работает по принципу очесывания плодов перца с растения. Ширина захвата 3 м, рабочая скорость 1,5-2 км/ч, производительность 10 т/ч. После очесывания плоды перца попадают на систему плодоотводящих транспортеров и далее в транспортное средство.

Комбайн обеспечивает полноту сбора плодов 80-90 %, повреждаемость плодов составляет 5-16%, засоренность вороха 4-12%.

Сборщик плодов МЕПП-3 имеет плодоотделитель с выдвижными пальцами. Отделенные плоды при перемещении по транспортеру продуваются воздушным потоком, создаваемым вентилятором, где и происходит отделение легких примесей. Машина сильно повреждает плоды - до 13%.

Сборщик плодов ПК-П - машина навесная на самоходном шасси Т-16. Убирает один ряд перца. Рабочая скорость 2,05-4,5 км/ч. Плодоотделяющее устройство очесывающего типа обеспечивает полноту сбора до 98 %.

В Венгрии для уборки пряного перца применяется серийно выпускаемый фасолеуборочный комбайн FZB с фронтально расположенным очесывающим барабаном (рис. 6.24). Проведенные исследования по определению оптимальной конструкции плодоотделителя показали, что применение уборочного устройства типа ПА перспективно.

Это устройство обеспечивает высокое качество работы при сравнительно невысоких потерях плодов. Комбайн приобретает странами Европы для уборки перца.

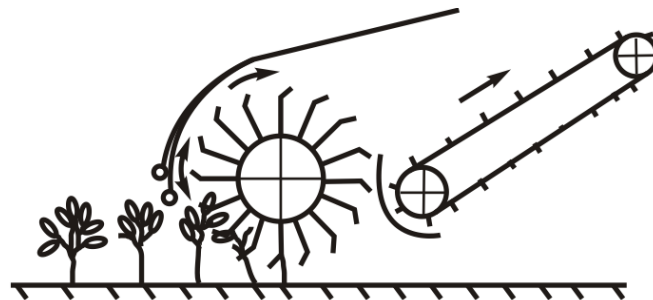


Рисунок 6.24 Очесывающий барабан фасолеуборочного комбайна FZB (Венгрия)

В США заявлен ряд патентов на машины для уборки чилийского и сладкого перца, плодоотделители которых работают по принципу очесывания плодов с куста. В некоторых из этих машин в качестве рабочих органов используется пара вертикально или горизонтально поставленных цилиндрических щеток, вращающихся в противоположных направлениях и сходящихся к рядку растений. Сбоку каждой щетки расположены плодоотводящие транспортеры. Машина оборудована устройством для подъема полеглых растений, перемещение плодов происходит между щетками и снимающими планками, прочесывающими щетки.

Более перспективная конструкция перцеуборочной машины разработана в университете штата Аризона инженерами Дж. Майлз, У. Кинз и др. Изготовлена экспериментальная

модель комбайна, позволяющая в полевых условиях испытать пружинно-зубчатый метод счесывания. Ряды подпружиненных зубьев подводятся к растению с двух сторон рядка. Экспериментальный образец комбайна представляет собой однорядную самоходную машину, плодоотделитель которой выполнен в виде двух замкнутых цепных контуров, на которых размещены подпружиненные зубья.

Зубья цепного плодоотделителя расположены таким образом, что плоды попадают между двумя соседними зубьями, а сам зуб проходит между растением, при этом происходит отделение плода.

Сорванные плоды проваливаются в металлические желоба, движущиеся по обеим сторонам рядка растений. В желобах движутся ковши транспортера, которые поднимают плоды вверх и передают их на поперечный транспортер. Проведенные испытания подтвердили возможность создания серийной машины.

Над шнуроотделителями инерционно-встряхивающего воздействия на растение в основном работают ученые и конструкторы штатов Флорида и Аризона (США). Исследователями У. Роулером и Л. Шоу разработаны теоретические предпосылки и создан плодоотделитель, работающий по принципу инерционного отделения плодов со срезанных растений за счет ударного воздействия на растение внутри машины.

Основным недостатком встряхивающего рабочего органа является значительное повреждение плодов, большая засоренность вороха, большие инерционные нагрузки и малая производительность.

В России в настоящее время имеются сорта сладкого перца, у которых усилие отрыва плодоножки от стебля меньше 10 Н, поэтому уборку можно производить с помощью вибрационных установок.

Изучением сортов сладкого перца и пригодности их к механизированной уборке занимался В. Лудилев (НИИО). Им проведена большая работа по изучению возможности уборки сладкого перца томатуборочным комбайном СКТ-2. Комбайн может убирать сладкий перец сортов Ласточка и Подарок Молдовы, плоды, убранные таким образом, пригодны к кратковременному хранению, поэтому могут идти не только на переработку, но и на реализацию в свежем виде.

Более перспективна двухразовая уборка. За месяц до комбайновой уборки проводят ручной сбор технически спелых плодов, а к комбайновой уборке приступают при наличии не более 25 % красных плодов. Запоздание с уборкой ведет к увеличению потерь, т.к. красные плоды отделяются труднее.

В Молдове был разработан плодоотделитель клавишно-теребильного типа (рис. 6.25), и на этой базе совместно с Николаевским ГСКБ разработан комбайн МП-2А для одноразовой уборки сладкого перца.

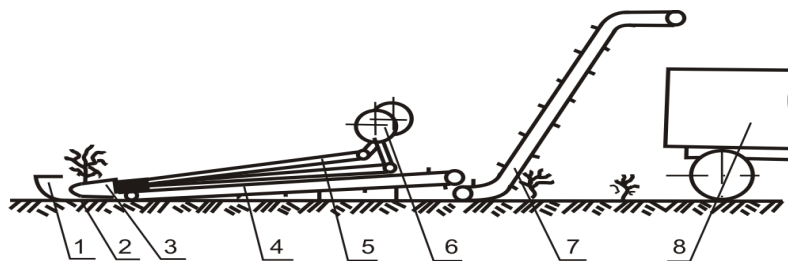


Рисунок 6.25 Плодоотделитель клавишно-теребильного типа МП-2А (Молдова)

Плодоотделитель состоит из пары наклонных штанг, симметрично расположенных по обе стороны рядка растения и совершающих колебательное движение в вертикальной плоскости.

Машина МП-2А (рис. 6.26, 6.27) монтируется на самоходном шасси Т-16М. Работа машины осуществляется следующим образом: при движении ее вдоль рядков кусты растений под воздействием лифтеров 1 приобретают плоскую форму и в дальнейшем удерживаются с помощью направителей 3 в сформированном виде. Растения с плодами попадают между клавишами 5 плодоотделителя. Клавиши с помощью кривошипного механизма совершают в вертикальной плоскости колебательные движения и одновременно воздействуют на плоды, отрывая их от растения.

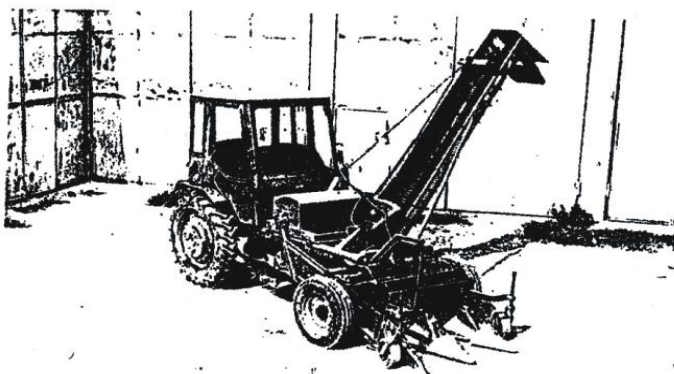


Рисунок 6.26 Общий вид перцеуборочной машины МП-2А (Молдова)

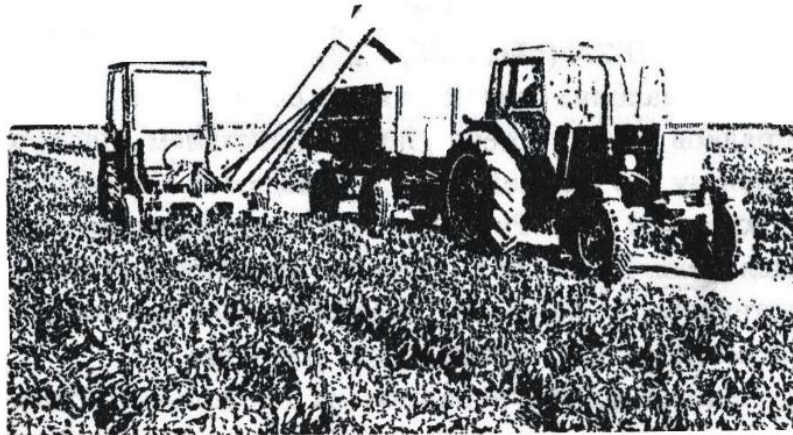


Рисунок 6.27 Перцеуборочная машина МП-2А в работе

Отделенные плоды попадают на продольный транспортер 4, затем подаются выгрузным транспортером 7 в рядом идущий транспорт. В зависимости от толщины стеблей перца осуществляется регулировка рабочего зазора.

Опытные образцы машины МП-2А были изготовлены, испытаны и рекомендованы к производству.

Ворох перца, убранный машинами для одноразового сбора плодов, требует последующей переработки на стационарных очистительно-сортировальных линиях.

### ***Многоразовая машинная уборка***

Многоразовая уборка перца заключается в том, что уборочная машина многократно снимает с растения крупные плоды перца, достигшие технической или биологической спелости. За вегетационный период таких уборок может быть 7-8, что в 3-4 раза увеличивает урожайность плантаций.

В мире известно достаточно плодоотделителей и машин для многоразовой уборки перца.

Многоразовый пружинно-зубовый плодоотделитель, созданный инженерами университета штата Аризона (США), конструктивно сложен и имеет малую производительность. На его базе разработана рядковая прицепная машина, отделяющая спелые плоды определенного размера методом очесывания. Для работы машины требуется профилированная гребневая поверхность и специальная технология работ. Очесывание куста производится с двух сторон, поэтому необходимо, чтобы пальцы подходили к обеим сторонам куста одновременно. На одной оси в одном ряду размещается десять очесывающих пальцев. Поступательная скорость машины не более 1 км/ч.

Производительность машины составляет 0,1-0,12 га/ч, что в интенсивном овощеводстве не экономично.

В последние годы в Италии велась работа по созданию вальцовых плодоотделителей, обеспечивающих многократную уборку перца. Инженеры С.Числе и М.Помли - сотрудники института механизации г. Пиза разработали машину для уборки перца, предназначенного для употребления в свежем виде, которая успешно прошла испытания в ряде хозяйств.

Принцип работы плодоотделителя заключался в отделении крупных плодов двумя обрезиненными вальцами, вращающимися в противоположных направлениях. Расстояние между вальцами регулируется, что дает возможность уборки перца разных размеров.

Перед вальцами установлены небольшие вращающиеся мотовила, которые вводят растения в рабочую зону. На внешней стороне вальцов монтируются два ленточных транспортера, которые подают плоды в установленные сзади контейнеры.

Проведены испытания двухрядного варианта этой машины, установленной на томатуборочном комбайне. Такая машина производила выборочный (по размерам плодов) сбор плодов, не повреждая их.

В США инженером Д. Маршаллом запатентован комбайн для многократной уборки перца, плодоотделитель которого состоит из двух конусообразных спиральных шнеков, размещенных по обеим сторонам рядка растений под углом к направлению движения машины.

Входя в контакт с растениями, шнеки трясут их, избирательно отделяя крупные спелые плоды (рис. 6.28).

В процессе плодоотделения растения не повреждаются, что дает возможность проводить многократную уборку.

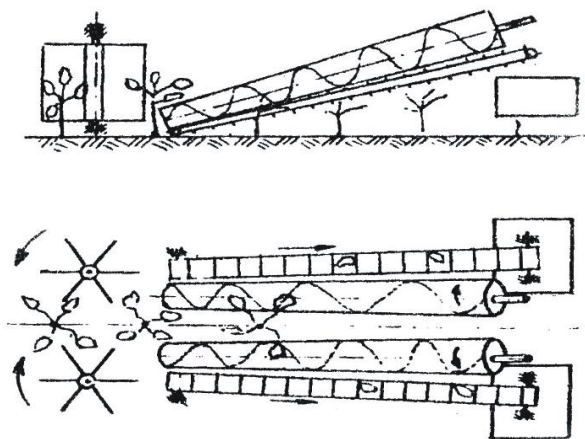


Рисунок 6.28 Спирально-шнековый плодоотделитель

Работа по совершенствованию плодоотделителя велась в направлении оптимизации его параметров, подбора сортов и установления лучших технологий выращивания перца.

Д. Маршалл изучил работу шнеков разного диаметра (100-250 мм), с разными шагами навивки, на разных скоростях движения машин. Установило, что с увеличением скорости машины качественные показатели плодоотделения улучшались, но куст повреждался в большей степени.

Работы по разработке способа и уборочной машины для многоразового сбора плодов проводились Кубанским госагроуниверситетом совместно с НПО «Россия» и Пловдивским институтом механизации (В. Абликов, К. Плагин, Н. Тихонов, Д. Попов, Д. Йорданов). В результате отработаны 1 основные элементы нового способа, разработаны и изготовлены экспериментальные образцы машины МПБ-2 для многоразового сбора плодов сладкого перца и баклажан. В основу этой машины положен планетарный многовальцовый двухбарабанный плодоотделитель, обеспечивающий выборочный сбор плодов. Начиная с 1988 г. эта машина испытывалась в условиях хозяйств Краснодарского края и положительно отмечалась механизаторами.

Машина МПБ-2 предназначена для многоразовой уборки сладкого перца и баклажан без срезания растений с поля. Уборка плодов производится многократно по мере их созревания в течение всего вегетативного периода роста растений.

Машина МПБ-2 (рис. 6.29, 6.30) двухрядная, прицепная правосторонняя агрегируется с тракторами МТЗ-80 и Т-70С, имеет гидравлический привод всех рабочих органов. Вся гидравлика поставлена и смонтирована болгарской стороной, и в процессе эксплуатации машина не имела сбоев.



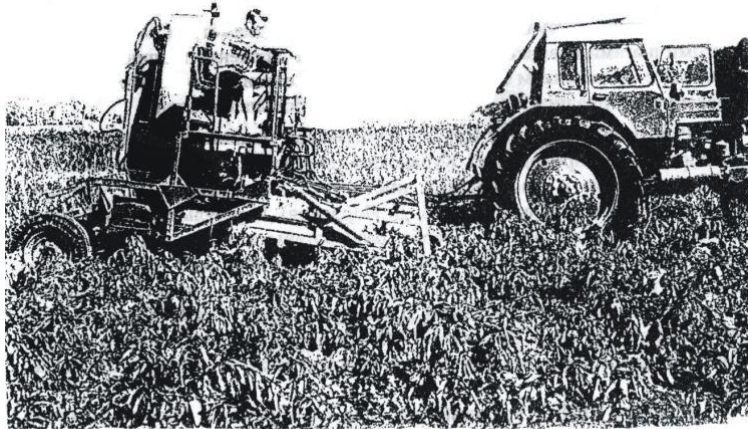


Рисунок 6.29 Общий вид перцеуборочной машины МПБ-2

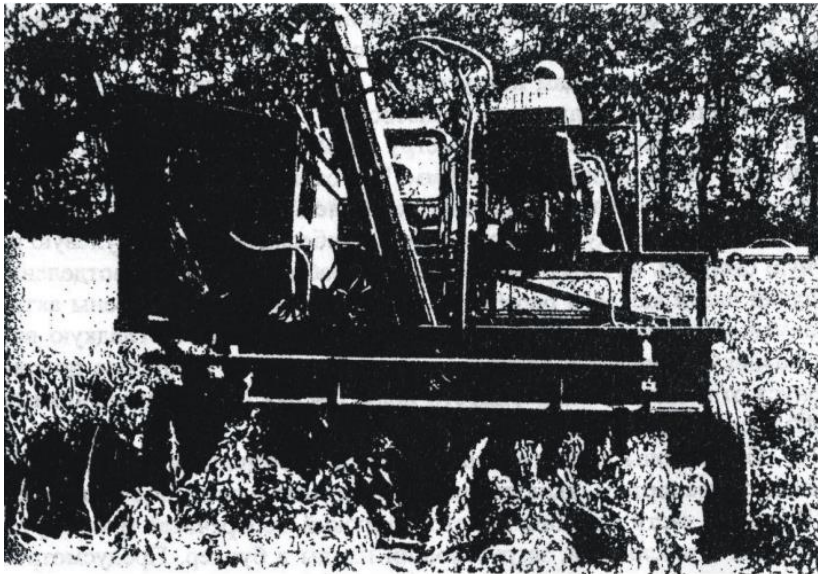


Рисунок 6.30 Общий вид перцеуборочной машины МПБ-2  
(Молдова)

Основой машины является двухбарабанный планетарный многовальцевой плодоотделитель, установленный на специальной раме подобно пикерным кукурузным вальцам под углом  $\alpha$  к направлению движения. Этот угол регулируется специальным устройством.

На каждом барабане по периметру установлены шесть гладких цилиндрических вальцов диаметром 40 мм. Вал барабана и вальцы соединены планетарной шестеренчатой закрытой передачей. Барабан вращается снизу вверх, а вальцы - сверху вниз со скоростью,

обеспечивающей нулевую абсолютную скорость на поверхности вальца в рабочей зоне плодоотделения.

В передней части каждого барабана шарнирно к нему установлены активные конусные стеблеподъемники, имеющие на поверхности гладкую винтовую навивку. Имеется устройство, обеспечивающее требуемое положение конуса относительно поверхности поля. Сверху стеблеподъемники перекрыты пассивными делителями.

По обе стороны каждого плодоотделителя расположены три стеблеотводящих транспортера, выполненных из прорезиненного полотна с планками. В задней части машины имеется широкий поперечный транспортер, переходящий в наклонный, загружающий плоды в бункер. Предусмотрена возможность отклонения наклонной части транспортера от бункера в момент его разгрузки. Над плодоотделителем установлены специальные щитки-ловушки, предотвращающие скатывание отделенных плодов. С помощью двух гидроцилиндров и направляющих бункер имеет возможность подниматься на высоту 2 м, а затем переворачиваться. Этим обеспечивается загрузка высоких транспортных средств вплоть до автосамосвалов.

Основная рама и рама плодоотделителя имеют шарнирную связь с балансировочными пружинами, обеспечивающими мягкую опору яа поле специальными лыжами.

Все рабочие органы имеют гидравлический привод. Для этого на машине установлена гидростанция с двумя двигателями, имеющими привод от ВОМ трактора. На каждом рабочем органе имеется свой дроссельный регулятор. Все системы управления гидросистемой машины сосредоточены на площадке оператора. Машина имеет гидравлическую систему слежения за направлением движения по рядам. Специальный гидроцилиндр корректирует относительное положение трактора и машины и управляется оператором через штурвал с площадки управления.

В процессе уборки при движении машины МПБ-2 по полю активные стеблеподъемники поднимают полеглые стебли и опавшие плоды, формируя куст растения, сопровождают его до входа в рабочий зазор плодоотделителя. Так как на входе рабочий зазор больше, плодоотделитель практически не воздействует, не теребит куст растения, и поэтому здесь плоды не осыпаются, а отделяются самые крупные плоды нижнего яруса. По мере продвижения кустов, зазор сужается и плодоотделитель все активнее воздействует, теребя куст, при этом последовательно отделяются крупные плоды следующих ярусов, которые не смогли пройти через рабочий зазор. Отделенные плоды отбрасываются барабаном на стеблеотводящие транспортеры. Щитки-ловушки задерживают отделившиеся плоды от скатывания вперед и направляют их на транспортер. Продольные транспортеры направляют отделенные плоды на поперечный, затем на наклонный транспортер, которым плоды загружаются в бункер-накопитель. После рабочего прохода машины и отделения крупных

плодов заданных размеров, кусты растения остаются в поле несрезанными с мелкими плодами, завязью и цветками и после полива плантации продолжают свой вегетативный рост. В связи с тем, что боковые ветки кустов обламываются при первом проходе, активность роста и плодоношение увеличиваются. По мере роста плодов уборку повторяют многократно.

### **6.4.3 Очистка и сортировка сладкого перца и баклажан**

#### ***В уборочной машине***

При работе уборочных машин вместе с плодами в убираемый ворох попадают листья, небольшие ветки растений. Такой ворох непригоден для реализации и хранения, так как даже относительно небольшое (3-6 %) содержание листостебельной массы заметно ухудшает товарный вид продукции и лежкость ее при хранении. К тому же листостебельная масса в отличие от почвенных примесей практически не отделяется на сепарирующих рабочих органах.

Для отделения растительных и почвенных примесей применяются различные способы и системы очистки вороха в комбайне. Наибольшее применение нашли выпускаемые промышленностью прутковые транспортеры, инерционные грохоты, пальчатые горки, переборочные столы, вальцовые листоотделители и другие.

Переборочные столы чаще всего представляют собой горизонтальные или наклонные ленточные или роликовые транспортеры с гладкой, планчатой или роликовой поверхностью. Рабочая поверхность таких переборочных столов разделяется вдоль полотна на несколько ручьев. Обычно выделяют три рабочих ручья: центральный, предназначенный для транспортирования основного материала, и два боковых - для примесей (комков почвы, растительных остатков и т.д.)

Эффективными рабочими органами для выделения из вороха свободной ботвы (и частично почвенных примесей) являются пальчатые горки, преимуществом которых является отсутствие повреждений убираемой продукции. Наибольший эффект они дают при очистке корнеплодов. Принцип работы пальчатой горки основан на неодинаковости углов скатывания с ее поверхности различных компонентов вороха.

Пальчатая горка является универсальным рабочим органом, который можно применять в машинах для уборки разных овощных культур: корнеплодов, лука, капусты и томатов.

Практическое использование пальчатых горок в машинах для уборки перца и баклажан сдерживается неоднородностью механических свойств убираемого вороха. Разделение плодов и примесей перца и баклажан на пальчатой горке затруднено.

Для отделения примесей может использоваться устройство, рабочей поверхностью которого является не транспортер, а эластичные пальцы барабана (рис. 6.31).

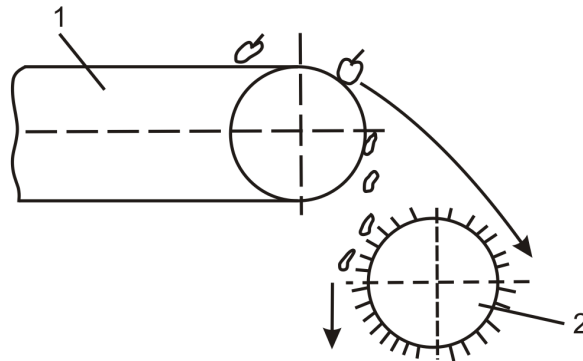


Рисунок 6.31 Схема устройства для отделения примесей

Транспортер 1 сообщает плодам скорость, необходимую для соответствующей траектории. В процессе падения масса разделяется на две фракции: стандартную и нестандартную.

Нестандартная фракция падает с транспортера вертикально вниз и попадает на рабочую поверхность барабана 2. Земля и мелкие примеси захватываются эластичными пальцами барабана, листья попадают в поперечно расположенные желоба. Отделение стеблей обладающих большей длиной затруднено, так как возможно их наматывание на барабан.

По способу выполнения технологического процесса рабочие органы для отделения ботвы могут быть разделены на три типа, осуществляющие отминку, обрыв и обрезку ботвы.

Отминочные устройства чаще всего бывают барабанного типа. Внутри барабана размещают вращающийся вал с расположенными по спирали

пальцами, которые направляют поступающий в барабан материал к выходу. Такие устройства могут быть одновальцовые или двухвальцовые. Отделение ботвы в этих устройствах осуществляется за счет многократного ворошения материала пальцами.

Недостатками устройств отминочного типа являются: во-первых, большой процент поврежденных плодов из-за интенсивного воздействия пальцев; во-вторых, плохое отделение листостебельной массы при ее высокой влажности.

К устройствам, отрывающим листостебельную массу от плодов, относятся вальцовые очистители, в которых используются вальцы с различными рабочими поверхностями. Существенное преимущество вальцовых очистителей перед другими состоит в том, что в них операции транспортирования, ориентации и отрыва листостебельной массы происходят одновременно и выполняются одним и тем же рабочим органом. На качество отделения стеблей влажность практически не влияет.

***На стационарных линиях***

В соответствии с агротехническими требованиями на разработку машины для одноразовой уборки сладкого перца, в ворохе может содержаться до 30 % нестандартных плодов, 10 % листостебельной массы, причем 3 % — связанной с плодами. Основной задачей, которая стоит при доработке убранной продукции, является удаление нестандартных плодов и органических примесей. Если разделение урожая на стандартную и нестандартную часть довольно просто реализуется на калибрующих механизмах роликового или ременного типа, то вопрос отделения от плодов связанной с ними листостебельной массы до настоящего времени изучен недостаточно.

В настоящее время, по мнению ученых, задача доведения вороха, убранного машиной, до товарных кондиций должна решаться путем комплексной механизации как процесса сбора урожая, так и его доработки. В России разработаны и утверждены исходные требования на линию для послеуборочной доработки сладкого перца, создание которой предусмотрено системой машин. Такая линия выполняет следующие операции: принимает ворох из самосвальных транспортных средств или контейнеров, отделяет почвенные и растительные примеси, обеспечивает возможность визуального контроля технологического продукта и выбраковки нестандартных плодов. Заключительной операцией в технологическом процессе является калибровка плодов по диаметру и их затаривание.

В Болгарии в НИИ механизации сельского хозяйства на протяжении 10 ряда лет ведутся испытания комплекса разрабатываемых машин, состоящего из уборочных комбайнов МЕЕП-3 или FZB (Венгрия) и сортировальной линии ЛСП. Повышение производительности труда по сравнению с ручной уборкой достигает 1,5-2,2 раза. Кроме того, болгарскими учеными предпринимались попытки установить доочистительные устройства и разместить на уборочной машине рабочие места для пяти человек, на которых возлагалась функция доработки вороха перед затариванием. Машина (рис. 6.32) навешивалась на тракторное шасси.

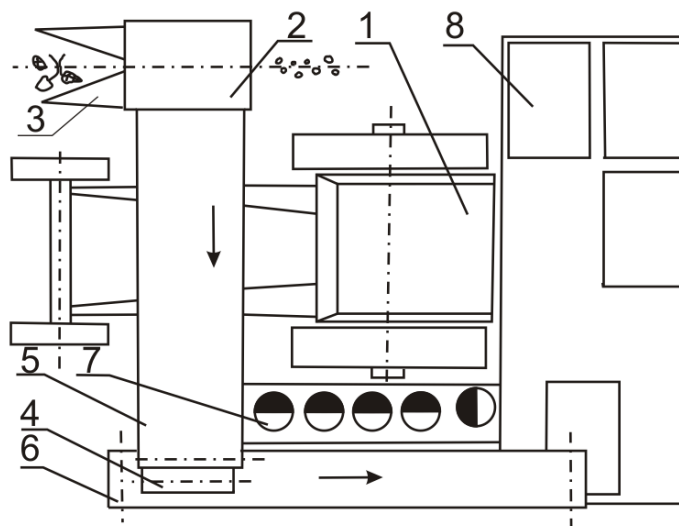


Рисунок 6.32 Машина для уборки сладкого перца конструкции НИИ механизации сельского хозяйства (Болгария)

Она состоит из очесывающего барабана 2 с ботвоотводами 3, отделителя стеблей транспортно-вальцового типа 4, системы транспортеров 5, 6 и рабочих площадок для размещения рабочего персонала 7 и тары 8.

В Голландии для очистки плодов от растительных примесей и их сортировки разработана универсальная линия, устанавливаемая в непосредственной близости от перерабатывающих цехов консервного комбината. Линия (рис. 6.33) состоит из приемного бункера 1, щеточного отделителя примесей 2, переборочного стола 3, транспортера 4 и калибровщика 5.

Разработкой машин для механизации уборки и доработки сладкого перца занимаются в США ученые университетов штатов Мичиган и Джорджия, которые к настоящему времени провели глубокие исследования плодоотделяющих рабочих органов и создали ряд опытных машин для уборки перца.

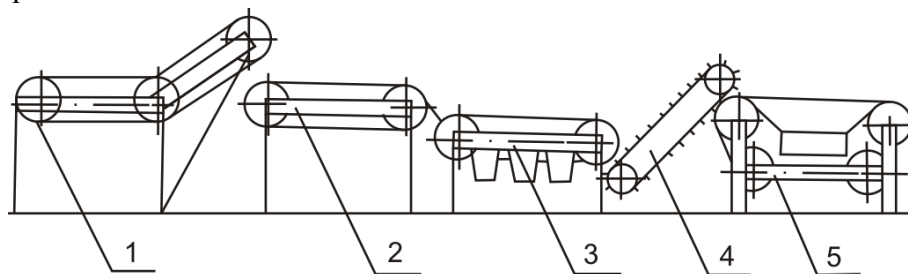


Рисунок 6.33 Конструктивная схема сортировочной линии (Голландия)

В Венгрии изготовлен агрегат сортировочных машин VERI-MANF. Пряный стручковый перец, собираемый сборщиком FBZ, непригоден для сушки и размола, так как содержит примеси листьев и ботвы. На сортировочной линии происходит разделение на фракции: красный, здоровый и пригодный для складирования; потрескавшиеся и изломанные плоды, которые следует немедленно подвергнуть переработке: незрелый зеленый перец. При механизированной уборке обычно обнаруживается около 60 % здорового красного пряного стручкового перца, около 22 % поврежденного красного перца, 12 % незрелого зеленого перца и примерно 6 % примесей (листьев и ботвы).

В Николаевском филиале ГСКБ разработана стационарная линия ЛДП-5, предназначенная для доработки и сортировки сладкого перца, убранного машиной или вручную, идущего на потребление в свежем виде и для промышленной переработки (рис. 6.34).

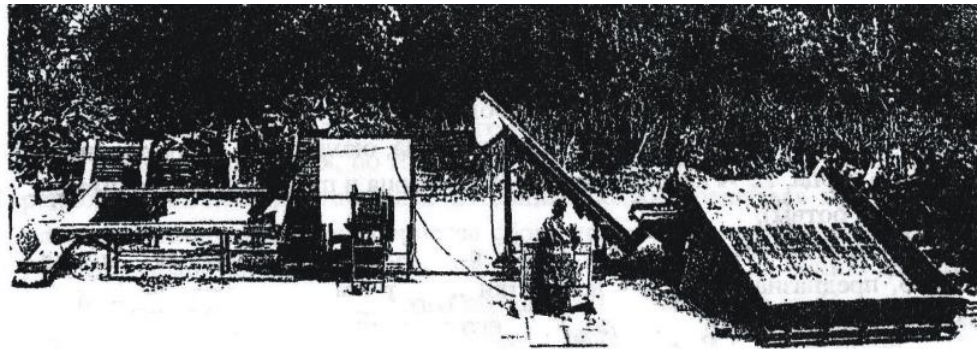


Рисунок 6.34 Общая компоновка очистительной линии ЛДП-5

Линия ЛДП-5 состоит из группы машин и ленточных транспортеров, предназначенных для приема вороха перца, отделения плодов от примесей, сортировки по фракциям и удаления растительных примесей.

Привод машин линии ЛДП-5 осуществляется от 14-ти электродвигателей-редукторов общей мощностью 20 кВт.

Обслуживается она в работе девятью рабочими, занятыми на ручной проверке и затаривании перца. В комплект линии входят следующие машины:

- приемный бункер;
- узел доочистки;
  
- ворохоочиститель;
- вальцовый доочиститель;
- два переборочных стола;



- ленточные транспортеры для сбора и транспортировки вороха и отходов, готовой продукции;
- сортировщик;
- электрический шкаф защиты;
- пульт управления с подставкой.

Технологический процесс линии заключается в следующем. Подвижное дно бункера-накопителя перемещает технологический материал (ворох) к переносным транспортерам, которые направляют его на узел доочистки, откуда посредством подающего транспортера - на ворохоочиститель. Здесь происходит отделение плодов от стеблей, очистка вороха от растительных остатков, почвы и нестандартных по размерам плодов. Кроме того, горка ворохоочистителя разделяет технологическую продукцию на два потока, в одном из них содержатся плоды, требующие доработки, а во втором - стандартная продукция.

Плоды с ветками поступают на вальцы доочистки, а стандартный перец - на промежуточный транспортер. Далее ворох подается на вальцы доочистки или на транспортер, а отходы транспортером отходов выносятся в контейнер.

С вальцов доочистки и промежуточного транспортера ворох поступает на переборочные столы. Здесь рабочие-переборщики вручную отделяют нестандартные по виду плоды, остатки растительных и почвенных примесей. Примеси, нестандартные плоды транспортером подаются на сортировщик, где происходит механическое разделение на фракции в соответствии с ГОСТ 13908-68 и подача отсортированных плодов в контейнеры.

Сортировка плодов перца осуществляется следующим образом. При подаче плодов на первый участок сортировщика в зазор проваливаются плоды, диаметр которых меньше зазора. Стандартный перец поступает на раздаточный транспортер и затаривается в контейнер.

Несмотря на различие в почвенно-климатических условиях возделывания сладкого перца, а также в сортах этой культуры, в конструктивных особенностях уборочных машин наметился общий подход к созданию линий для доработки плодов до требований, установленных стандартами.

## **6.5 МЕХАНИЗАЦИЯ УБОРКИ КАПУСТЫ**

При сплошной уборке средних и поздних сортов капусты капусто-уборочные комбайны должны отделять кочаны от кочерыг и очищать их от зеленых, загрязненных и поврежденных листьев, отделять нестандартные кочаны от стандартных и погружать стандартные в рядом идущий транс-

порт.



Стандартные кочаны должны быть сформированными, плотными, неповрежденными, незагрязненными, с остатками кочерыг длиной не более 3 см и зачищенными до плотно облегающих зеленых или белых листьев. Масса кочана в зачищенном виде - не менее 0,8 кг. Допустимые потери стандартных кочанов - не более 1% по массе /20/.

Средством малой механизации уборки овощей является прицепная универсальная платформа ПОУ-2, предназначенная для выборочной и сплошной уборки одновременно созревающих овощей: капусты, томатов, огурцов, кабачков. Состоит из рамы с прицепом, кузова, механизмов подъема и опрокидывания кузова. Платформу обслуживает 8 человек - двое сзади и по трое с боковых бортов. Агрегат движется по междурядьям со скоростью 0,2-1,2 км/ч. Сборщики идут за платформой, срезают кочаны капусты и бросают в кузов, на поворотной полосе кузов платформы при помощи гидравлики поднимается, опрокидывается, и кочаны выгружаются в транспорт.

Навесной транспортер ТН-12 предназначен для сплошной уборки белокочанной капусты средне- и позднеспелых, сортов, а также выборочной уборки ранних сортов. Он состоит из трех секций, средняя секция расположена горизонтально, а две крайние секции соединены со средней шарнирно и могут устанавливаться гидроцилиндром в различное положение. Во время работы тракторист ведет трактор с транспортером по междурядью. Средняя секция и одна из крайних, опущенная в горизонтальное положение, находится над необработанными рядами. Другую поднимают так, чтобы ее конец мог находиться над кузовом движущегося рядом (по убранному полю) автотранспорта.

Рабочие становятся за агрегатом по одному человеку на рядок капусты. При медленном движении агрегата вдоль рядков рабочие вручную срезают кочаны и складывают их на движущиеся ленты, которые направляют кочаны в кузов автомобиля. Урожай собирают с 12 рядков одновременно.

Капустоуборочный комбайн МСК-1 служит для механизированной сплошной уборки капусты с доведением ее до товарного вида и погрузкой в рядом идущий транспорт. Агрегируется с тракторами МТЗ-80/82.

Комбайн состоит из следующих агрегатов: рамы, срезающего устройства, приемного транспортера, листоотделителя, контрольного стола, выгрузного элеватора, прицепного устройства, ходовых колес с управлением, механизма привода в движение рабочих органов и площадки для рабочих.

Срезающее устройство дискового типа предназначено для отделения кочанов от кочерыг.

Полотно стропного транспортера выполнено из двух бесконечных втулочно-роликовых цепей, между которыми натянуты эластичные стропы, собранные так, что они образуют сплошную плетеную сетку.

Приемный транспортер служит для подачи срезанных кочанов на листоотделитель и состоит из рамы, ведущего и ведомого валов и пруткового полотна. Рабочее и транспортное положения обеспечиваются гидросистемой комбайна, листоотделитель служит для отделения свободного розе-точного листа, контрольный стол предназначен для проверки кочанов и частичной их доработки, рабочая ширина полотна 600 мм.

Двухрядная капустоуборочная машина МКП-2 предназначена для механизированной уборки поздних и средних сортов кочанной капусты с зеленым листом и одновременной погрузкой в рядом идущий транспорт. Машину применяют во всех зонах возделывания капусты, выращиваемой на всех видах почвы. Агрегатируют машину с тракторами класса тяги 1,4. Машина состоит из основной и поворотной рам, срезающего устройства, двух последовательных транспортеров, элеватора, привода, гидросистемы, системы управления и места машиниста.

Для работы машины поле разбивают на загоны. Вдоль каждого загона с обеих сторон вручную убирают капусту с 2 рядков для прохода машины и транспортного средства.

Агрегат движется как вразвал от середины к краям загона, так и всвал от краев загона к середине.

## **6.6 МЕХАНИЗАЦИЯ УБОРКИ ЛУКА**

Машины для уборки лука должны убирать все сорта лука-репки и лука-севка на ровной поверхности, а также на гребнях и грядах во всех зонах. Лук-репку и лук-севок машины должны подкопать на глубину 8-12 см, выбрать из земли и разложить тонким слоем на поверхности почвы для просушки. После просушки машина должна собрать луковицы с поверхности почвы, очистить их от земли и других примесей, подать в бункер и затем механически перегрузить в транспортное средство.

Другие операции по доочистке лука и т.д. выполняются на стационаре.

Луковый грохотный копатель ЛКГ-1,4 предназначен для уборки лука-репки двухфазным способом. Машина убирает лук-репку, посеянный с междурядьями 45,20 + 50 и 8 + 62 см на различной поверхности поля. Агрегатируется с тракторами Т-40М и МТЗ-80. Привод от ВОМ трактора.

При движении машины вдоль рядков опорные колеса копируют рельеф и поддерживают требуемую глубину хода лемеха, который подрезает пласт земли вместе с луком и, подает его на решета колеблющегося грохота. Здесь пласт разрушается, просеивается сквозь решетку, а оставшиеся почвенные комки и лук проходят через баллоны-комкодавители, где комки раздавливаются, а затем отделяются от лука на просеивающем конвейере. Отделенный от почвы лук укладывается в один валок на поверхности поля для просушки. При помощи откидного элеватора машина может делать один валок за два

прохода, способ движения копателя - вразвал против часовой стрелки по краям загоне. Ширина поворотных полос 15 м.

Для подбора лука на машину. ЛКГ-1,4 навешивают выгрузной конвейер. Лук с конвейера поступает на погрузочный конвейер и отсюда в рядом идущий транспорт.

В Германии создана лукоуборочная машина теребильного типа на базе корнеуборочной машины ЕМ-11.

Она состоит из ботвоподъемников, которые шарнирно соединены с рамой теребильной секции. Подкапывающая лапа - пассивный лемех плавающего типа, привод в движение от гидроцилиндра. Теребильное устройство - двухсекционное, снабжено клиновыми теребильными ремнями. Щеточный очиститель роторного типа с капроновыми бичами, выравнивающее устройство транспортерного типа. Механизм обрезки дискового типа, выгрузной транспортер - лопастного типа, поворачивается на 90°.

В Венгрии создана лукоуборочная машина УННМАШ, в которой, как у копателя ЛКГ-1,4, рабочие органы размещены в один ярус. Отличительной особенностью является наличие вальцового очистителя в сочетании с воздушным вентилятором. При этом обеспечена высокая полнота отделения ботвы от луковиц и дополнительная доочистка не требуется.

В Германии на уборке лука широко используются переоборудованные картофелеуборочные машины: на выкапывании и укладке луковиц в валок - картофелекопатели Е-649; на подборе валков и погрузке лука в транспортное средство - картофелекомбайны Е-675 или Е-665.

В комплексе машин для уборки лука применяют: очиститель грохотный ОГЛ-6, вальцовый ОВЛ-6, сортировку лука СЛС-7, стол переборочный ленточный СПЛ-6, лукоотминочный пункт ЛПС-6, пункт механизированной обработки лука ПМЛ-6 и различные лукосушилки-хранилища.

## **6.7 МЕХАНИЗАЦИЯ УБОРКИ МОРКОВИ**

Машины для уборки моркови должны подкапывать на глубину до 30 см не менее 99 % растений с извлечением из почвы не менее 98 % корнеплодов. Ботва должна быть срезана так, чтобы ее длина от головки до корнеплода не превышала 1-2 см, причем корнеплодов с такой обрезкой должно быть не менее 85 %. Помимо этого, машины должны очищать корнеплоды от земли, не допускать их механических повреждений (не более 4 %), обеспечивать раздельное затаривание корнеплодов и ботвы в бункеры машины и механическую их выгрузку или перегрузку в рядом идущий транспорт. Допускаются потери не более 5 %.

Для подкапывания моркови существует орудие ОПКШ-1,4 для междурядий 70, 60, 20 + 50, 45 и 32 + 32 + 76 см на ровной поверхности в грядках и гребнях.

Орудие состоит из навесного бруса, подкапывающих скоб, кронштейнов для скоб, механизма подъема и предохранительного устройства для отвода скоб при наезде на препятствие.

При работе рабочие органы скобы, заглубляясь, проходят под корнеплодами и рыхлят почву, нарушая связь о корнеплодами. Это облегчает ручную уборку моркови.

Машины для уборки моркови ЕМ-11 и ММТ-1 для подкопа и извлечения моркови из почвы, отделения от ботвы и погрузки в рядом идущий транспорт. В комплексе с сортировальной линией ПСК-6 данные машины позволяют полностью механизировать процесс уборки и послеуборочной обработки. Обе машины аналогичны по конструкции: ЕМ-11 создана и выпущена в Германии, ММТ-1 - в России.

Машины прицепные, агрегируются с трактором МТЗ-80, привод рабочих органов от ВОМ трактора.

Машина ММТ-1 состоит из рамы, теребильного устройства, подкапывающего ножа, ходовых колес, продольного транспортера, ботво-удаляющего устройства, загрузочного транспортера, гидросистемы, механизма привода и кабины.

Подкапывающее устройство состоит из кронштейна, на конце которого крепится подкапывающий нож. Привод ножа - от гидроцилиндра.

Ботвоудаляющее устройство выравнивает головки корнеплодов и обрезает ботву. Корнеплоды после обрезки ботвы попадают на малый продольный транспортер.

В машине ММТ-1 для отделения корнеплодов от примесей дополнительно введена очистительная пальчиковая горка, машина опирается на три пневматических колеса, расстояние между колесами можно изменять. При помощи гидросистемы управляют узлами машины.

Сортировальный пункт ПСК-6 предназначен для очистки и сортирования моркови, убранной машинами.

На пункте отделяются земля, мелкие корнеплоды, свободная ботва и другие примеси. Кроме того, вручную отделяют нестандартные корнеплоды, крупные комки почвы, а также обрезают длинную ботву у корнеплодов.

Пункт работает следующим образом. Ворох моркови, подвезенный транспортными средствами от уборочной машины, загружается в приемный бункер с подвижным дном. Из него ворох подается на загрузочный элеватор, который направляет его на просеивающий транспортер сортировки. Здесь происходит отделение основной части примесей. Далее масса проходит через ременную сортирующую поверхность, где отделяется мелкая фракция моркови. Крупная морковь и оставшиеся примеси разделяются на два потока раздаточными

конвейерами и передаются на переборочные столы, где рабочие выбирают поврежденную и нестандартную морковь.

Комки почвы и растительные остатки отбрасываются в корзины. Стандартная морковь поступает в тару или бункер-накопитель с подвижным дном, из которого по мере накопления корней плоды выг

## ЛИТЕРАТУРА

1. Аванесов Ю.Б.Ю., Бессарабов В.И., Русанов Н.И., Свеклоуборочные машины. М.: Колос, 1979 г.
2. Бурмистрова М.Ф., и др. Физико-механические свойства сельскохозяйственных растений, М., с.-х литературы, 1956,

3. Босой Е.С. Режущие аппараты уборочных машин. М.М: Машиностроение, 1967.
4. Босой Е.С. Теория, конструкция и расчет сельскохозяйственных машин, М.: Машиностроение, 1978.
5. Будагов А.А., Стефаненко А.Ф. Машины для уборки урожая сельскохозяйственных культур. Краснодар, 1978,
6. Диденко Н.Ф., Хвостов В.А., Медведев В.П. Машины для уборки овощей. М: Машиностроение, 1973.
7. Деревянко В.В., Северин Ю.Д. Машины для уборки зерновых культур. Краснодар, 1976.
8. Деревянко В.В. Планетарные аппараты уборочных машин. Краснодар, 1979.
9. Зубенко В.Ф. Технология механизированного возделывания сахарной свеклы. М.: Колос, 1977.
10. Зайцев А.Т. Механизация производственных процессов в сельском хозяйстве. М.: Колос, 1979.
11. Киртбая Ю.К. Механизация сельского хозяйства. М.: Колос, 1974.
12. Карпенко А.Н., Зеленев А.А., Халанский В.М. Сельскохозяйственные машины. М.: Колос, 1979.
13. Кленин Н.И., Сакун В.А. Сельскохозяйственные и мелиоративные машины. М.: Колос, 1980
14. Карпенко А.Н., Халанский В.М. Сельскохозяйственные машины, М.: Колос, 1983.
15. Комаристов В.Е., Дунай Н.Ф. Сельскохозяйственные машины. М.: Колос, 1984.
16. Летошнев М.Н. Сельскохозяйственные машины. М.-Л:Г.И. с.-х литературы, 1955.
17. Листопад Г.Е. Сельскохозяйственные и мелиоративные машины. М.: Колос, 1976
18. Роженцев В.А. Машины для возделывания и уборки сахарной свеклы, М.: Высшая школа, 1982.
19. Петров Г.Д., Бекетов П.В. Механизация возделывания и уборки овощей. М.: Колос, 1983.
20. Справочник овощевода. М.: Россельхозиздат, 1985.
21. Сабликов М.В. Сельскохозяйственные машины, Ч.1 и П. М.:Колос, 1968.
22. Справочник конструктора сельскохозяйственных машин. Т.2 М.: ГНТИ, Машиностроительной литературы, 1961.
23. Турбин Б.Г., Лурье А.Б., Григорьев С.М. Сельскохозяйственные машины. Ленинград.: Машиностроение, 1967.
24. Уборка картофеля поточно-индивидуальным методом. Рекомендации. М.: Россельхозиздат, 1978.

ОГЛАВЛЕНИЕ

## ВВЕДЕНИЕ

### 1. МАШИНЫ ДЛЯ УБОРКИ ЗЕРНОВЫХ КУЛЬТУР

#### 1.1 Срезающие устройства

1.1.1 Физико-механические свойства стеблей, имеющие значение при их срезании

1.1.2 Сущность процесса срезания и агротребования.

1.1.3. Классификация и анализ работы срезающих устройств

1.1.4. Сопротивление срезанию растений, скользящее резание

1.1.5. Основы теории и расчета сегментно-пальцевого срезающего  
Устройства

1.1.6. Основы и теория расчетов устройств скашивания толстостебельных  
Культур

#### 1.2. Мотовила

1.2.1.

Назначение и типы мотовил

1.2.2. Кинематика мотовила

1.2.3. Взаимодействие мотовила со стеблем

1.2.4. Наклон пальцев параллелограмного мотовила

#### 1.3. Молотильные устройства

1.3.1. Технологические свойства культур, влияющие на обмолот

1.3.2. Классификация молотильных устройств, их анализ и рабочий процесс

1.3.3. Пропускная способность молотильного устройства

1.3.4. Основное уравнение работы молотильного барабана и его анализ

1.3.5. Анализ работы молотильных устройств

1.3.6. Выбор рабочей скорости комбайна

1.3.7. Уравновешивание молотильного барабана

1.4. Соломотрясы

1.4.1. Типы соломотрясов и их рабочий процесс

1.4.2. Уравнение движения клавишного соломотряса

1.4.3. Встряхивание вороха на соломотрясе

1.4.4. Скольжение вороха по соломотрясу

1.4.5. Обоснование основных размеров соломотряса

1.5. Система очистки зерна

1.5.1. Устройство и рабочий процесс

1.5.2. Кинематика плоского решета

1.5.3. Движение вороха по плоскому решету

1.5.4. Движение вороха по плоскому решету с учетом отверстий в решете

1.5.5. Обоснование размеров плоских решет

2. МАШИНЫ ДЛЯ УБОРКИ И СОРТИРОВКИ ЗЕРНА

2.1. Задачи обработки зерна и агротребования

2.2. Физико-механические свойства зерна и способы очистки и сортирования

2.2.1. Разделение семян по аэродинамическим свойствам

2.2.2. Разделение семян по размерам

2.2.3. Разделение семян по состоянию поверхностей



2.3. Технологический процесс разделения зерна решетом

2.4. Классификация и система машин

### 3. МАШИНЫ ДЛЯ УБОРКИ КУКУРУЗЫ НА ЗЕРНО

3.1. Способы уборки и агротребования

3.2. Технологический процесс кукурузоуборочного комбайна

3.3. Основные теории початкоотрывающих валцов

3.3.1. Условия захвата стеблей валцами

3.3.2. Обоснование диаметра валцов

3.3.3. Условия отрыва початка валцами

3.3.4. Мощность, потребная на работу валцов

3.4. Принцип механической очистки початков от оберток

3.5. Основы теории початкоочистительных валцов

3.5.1. Условия захвата листьев обертки валцами

3.5.2. Обоснование диаметра очистительных валцов

3.5.3. Условия, влияющие на производительность початкоочистителя

3.5.4. Производительность початкоочищающего устройства

### 4. МАШИНЫ ДЛЯ УБОРКИ САХАРНОЙ СВЕКЛЫ

4.1. Физико-механические свойства сахарной свеклы, имеющие значение при уборке

4.2. Способы уборки и агротребования

4.3. Классификация и технологический процесс свеклоуборочных машин

#### 4.4. Основы теории и расчета основных рабочих органов

4.1. Подкапывающие рабочие органы

4.2. Теревильные устройства

4.3. Срезающие и копирующие устройства

4.4. Устройства для очистки корней

#### 5. МАШИНЫ ДЛЯ УБОРКИ КАРТОФЕЛЯ

5.1. Технологические свойства клубней и почвенных комков

5.2. Способы уборки картофеля и агротребования

5.3. Технология организации уборочных работ

5.4. Подкапывающие рабочие органы

5.5. Рабочие органы для сепарации почвы

#### 6. МЕХАНИЗАЦИЯ УБОРКИ ОВОЩЕЙ

6.1. Механизация уборки томатов

6.1.1. Физико-механические свойства томатов и агротребования к уборке

6.1.2. Классификация и анализ способов и средств механизации уборки томатов

6.2. Механизация уборки огурцов

6.2.1. Физико-механические свойства огурцов и агротребования к уборке

6.2.2. Способы и средства механизации уборки

6.3. Механизация уборки зеленого горошка

6.4. Механизация уборки сладкого перца и баклажан

6.4.1. Физико-механические свойства

6.4.2. Способы и средства механизации уборки

6.4.3. Очистка и сортировка сладкого перца и баклажан

6.5. Механизация уборки капусты

6.6. Механизация уборки лука

6.7. Механизация уборки моркови