

МИНИСТЕРСТВО СЕЛЬСКОГО ХОЗЯЙСТВА РОССИЙСКОЙ ФЕДЕРАЦИИ
Федеральное государственное бюджетное образовательное учреждение
высшего образования
**«КУБАНСКИЙ ГОСУДАРСТВЕННЫЙ АГРАРНЫЙ УНИВЕРСИТЕТ
ИМЕНИ И. Т. ТРУБИЛИНА»**

ФАКУЛЬТЕТ ГИДРОМЕЛИОРАЦИИ

УТВЕРЖДАЮ
Декан факультета гидромелиорации
 В.Т. Ткаченко
«27» апреля 2020 г.



Рабочая программа дисциплины
Безопасность гидротехнических сооружений

Направление подготовки
20.03.02 Природообустройство и водопользование

Направленность
Мелиорация, рекультивация и охрана земель

Уровень высшего образования
бакалавриат

Форма обучения
очная

Краснодар
2020

Рабочая программа дисциплины «Безопасность гидротехнических сооружений» разработана на основе ФГОС ВО 20.03.02 Природообустройство и водопользование, направленность «Мелиорация, рекультивация и охрана земель», утвержденного приказом Министерства образования и науки РФ 6 марта 2015 г. № 160

Автор:
к.т.н., профессор



Н. Н. Крылова

Рабочая программа обсуждена и рекомендована к утверждению решением кафедры строительства и эксплуатации ВХО от 13.04.2020 г., протокол № 17

Заведующий кафедрой
к.с.-х.н., профессор



С. А. Владимиров

Рабочая программа одобрена на заседании методической комиссии факультета гидромелиорации, протокол от 20.04.2020 № 8.

Председатель
методической комиссии
д.э.н., профессор



В.О.Шишкин

Руководитель
основной профессиональной
образовательной программы
к.с.-х.н., профессор



С.А. Владимиров

1 Цель и задачи освоения дисциплины

Целью освоения дисциплины «Безопасность гидротехнических сооружений» является приобретение студентами глубоких и систематических знаний об основных типах, конструкциях и условиях работы гидротехнических сооружений для оценки уровня безопасности сооружений, обеспечения их безопасной работы.

Задачи дисциплины:

- изучение основных конструкций сооружений и их назначения, условий работы и знакомство с методами оценки устойчивости и надежности сооружений;
- изучение теории и практики обеспечения безопасности гидросооружений;
- овладение практикой разработки и экспертизы декларации безопасности гидросооружений, планов ликвидации аварий и оценки их последствий.

2 Перечень планируемых результатов по дисциплине, соотнесенных с планируемыми результатами образовательной программы

В результате освоения дисциплины формируются следующие компетенции:

ПК-1 – способность принимать профессиональные решения при строительстве и эксплуатации объектов природообустройства и водопользования.

ПК-9 – готовность в решении отдельных задач при исследованиях воздействия процессов строительства и эксплуатации объектов природообустройства и водопользования на компоненты природной среды.

3 Место дисциплины в структуре ОПОП бакалавриата

«Безопасность гидротехнических сооружений» является дисциплиной факультативной части ОПОП подготовки обучающихся по направлению «Природообустройство и водопользование», направленность «Мелиорация, рекультивация и охрана земель» для ФГОС ВО.

4 Объем дисциплины (72 часа, 2 зачетные единицы)

Виды учебной работы	Объем, часов
	Очная
Контактная работа	52
в том числе:	
— аудиторная по видам учебных занятий	50
— лекции	26
— практические	24
— лабораторные	-
— внеаудиторная	
— зачет	2
— защита курсовых работ (проектов)	-
Самостоятельная работа	20
в том числе:	
— курсовая работа (проект)	-
— прочие виды самостоятельной работы	-
Итого по дисциплине	72

5 Содержание дисциплины

По итогам изучаемого курса студенты сдают зачет. Дисциплина изучается на IV курсе, в 7 и 8 семестрах.

Содержание и структура дисциплины: лекции и самостоятельная работа по формам обучения

№ п/п	Наименование темы с указанием основных вопросов	Формиру емые компетен ции	Семестр	Очная форма обучения, час.		
				Лекции	Практические занятия (лабораторные занятия)	Самостоятельная работа
7 семестр						
1	Особенности работы гидросооружений. Основные положения и терминология. Взаимодействие ГТС с водным потоком. Гидроузлы и гидросистемы.	ПК–1, ПК–9	7	2	2	
2	Общие вопросы оценки состояния ГТС. Анализ причин аварий ГТС. Термины и определения технической безопасности.	ПК–1, ПК–9	7	2	2	
3	Показатели и критерии оценки состояния ГТС. Общие требования при определении критериальных	ПК–1, ПК–9	7	2	2	2
4	Способы и методика обследования конструкций ГТС. Состав, требования.	ПК–1, ПК–9	7	2	2	
5	Виды повреждений, количественные и качественные показатели состояния гидротехнических сооружений.	ПК–1, ПК–9	7	2	2	2
6	Показатели: общих перемещений сооружений; напряженного и деформированного состояния	ПК–1, ПК–9	7	2	2	
7	Оценка фильтрационного режима в теле и основании плотин	ПК–1, ПК–9,	7	2	2	3
				14	14	7
8 семестр						

1	Методы оценки риска аварий	ПК–1, ПК–9,	8	2	2	1
2	Вероятностные методы оценки риска аварий за рубежом. Метод экспертной оценки	ПК–1, ПК–9,	8	2	2	2
3	Анализ и оценка сценариев аварий, декларирование	ПК–1, ПК–9,	8	2	2	2
4	Гидрологическая безопасность гидротехнических	ПК–1, ПК–9,	8	2	2	2
5	Оценка влияния гидротехнических сооружений на окружающую среду	ПК–1, ПК–9,	8	2	2	2
6	Финансовое обеспечение ответственности за аварии гидротехнических сооружений	ПК–1, ПК–9,	8	2	-	1
				12	10	13
Итого				26	24	20

6 Перечень учебно-методического обеспечения для самостоятельной работы обучающихся по дисциплине

Методические указания (для самостоятельной работы)

1. Завгородняя И.В., Иванова И.В., Островский В.Т. Расчет флютбета гидротехнических сооружений.- Краснодар.: КубГАУ. - 2013.

<https://kubsau.ru/upload/iblock/2aa/2aa0b54c6ef248494aa535d6e717e153.pdf>

2. Ванжа В.В., Завгородняя И.В., Шишкин А.С. Методические указания к выполнению курсовой работы «Проектирование и расчет речного водозаборного узла». - Краснодар.: КубГАУ. - 2012

<https://kubsau.ru/upload/iblock/613/613b471bb7b6af69b2ac156d2fd38080.pdf>

Нормативная литература:

1. СНиП 33-01-2003 Гидротехнические сооружения. Основные положения.- М.: Госстрой России. – 2004, 26с.

2. СНиП 2.06.04-84*. Нагрузки и воздействия на гидротехнические сооружения (волновые, ледовые и от судов) .- М.: Минстрой России. – 1995, 47с.

3. СНиП 2.06.05-84*. Плотины из грунтовых материалов. М.: Госстрой СССР,1991. – 71 с.

4. СНиП 2.06.06-85. Плотины бетонные и железобетонные. М.: Госстрой СССР, 1991.

5. СНиП 2.06.15-85. Инженерная защита территории от затопления и подтопления. Госстрой СССР. 1986.

6. Технический регламент о безопасности зданий и сооружений. ФЗ №384 РФ от 30 декабря 2009 г.

7 Фонд оценочных средств для проведения промежуточной аттестации

7.1 Перечень компетенций с указанием этапов их формирования в процессе освоения ОПОП ВО

Номер семестра	Этапы формирования и проверки уровня сформированности компетенций по дисциплинам, практикам в процессе освоения ОПОП ВО
ПК-1 способность принимать профессиональные решения при строительстве и эксплуатации объектов природообустройства и водопользования	
2	Гидрология
2, 4, 6	Практика по получению первичных профессиональных умений и навыков, в том числе первичных умений и навыков научно-исследовательской деятельности
3	Почвоведение
3	Климатология и метеорология
3	Ландшафтоведение
3	Основы инженерных изысканий
3	Гидрометрия
3	Регулирование стока
4	Теоретическая механика
4	Природопользование
4	Мелиоративное земледелие
4	Экологическое нормирование
4	Экологическое нормирование сельскохозяйственных земель
5	Сопротивление материалов
5	Гидравлика каналов
6	Водохозяйственные системы и водопользование
6	Машины и оборудование для природообустройства и водопользования
6	Мелиоративные гидротехнические сооружения
6	Насосы и насосные станции
6	Рисовые оросительные системы
6, 7, 8	Мелиорация земель
7	Организация и технология работ по природообустройству и водопользованию
7	Сельскохозяйственное водоснабжение и буровое дело

7	Сельскохозяйственное водоснабжение предприятий агропромышленного комплекса
7	Гидротехнические сооружения
7	Диагностика технического состояния водохозяйственных систем
7	Практика по получению профессиональных умений и опыта профессиональной деятельности (технологическая)
7	Научно-исследовательская работа
7, 8	Безопасность гидротехнических сооружений
8	Эксплуатация и мониторинг систем и сооружений
8	Автоматизация водохозяйственных систем
8	Приборы и средства автоматизации водохозяйственных систем
8	Преддипломная практика
8	Государственная итоговая аттестация
ПК-9 - Готовность участвовать в решении отдельных задач при исследованиях воздействия процессов строительства и эксплуатации объектов природообустройства и водопользования на компоненты природной среды	
3	Ландшафтоведение
4	Мелиоративное земледелие
2, 4, 6	Практика по получению первичных профессиональных умений и навыков, в том числе первичных умений и навыков научно-исследовательской деятельности
5	Природно-техногенные комплексы и основы природообустройства
5	Основы математического моделирования
6	Мелиоративные гидротехнические сооружения
6	Насосы и насосные станции
6	Рисовые оросительные системы
6, 7, 8	Мелиорация земель
7	Рекультивация земель
7	Охрана земель
7	Гидротехнические сооружения
7	Диагностика технического состояния водохозяйственных систем
7	Практика по получению профессиональных умений и опыта профессиональной деятельности (в том числе
7	Научно-исследовательская работа
7, 8	Безопасность гидротехнических сооружений
8	Эксплуатация и мониторинг систем и сооружений

8	Организация и технология работ по природообустройству и водопользованию
8	Управление процессами
8	Преддипломная практика
8	Государственная итоговая аттестация

7.2 Описание показателей и критериев оценивания компетенций на различных этапах их формирования, описание шкалы оценивания

Планируемые результаты освоения компетенции	Уровень освоения				Оценочное средство
	Неудовлетворительно (минимальный)	Удовлетворительно (пороговый)	Хорошо (средний)	Отлично (высокий)	
ПК-1 - способность принимать профессиональные решения при строительстве и эксплуатации объектов природообустройства и водопользования					
Знать: – Конструктивные особенности мелиоративных систем и их технические характеристики. – Режимы орошения и осушения. – Методики определения уровней, расходов и объемов воды. – Мероприятия по уменьшению потерь воды из оросительной сети. – Правила обследования мелиоративных систем и оценки их износа;	Не владеет знаниями в областях: конструктивных особенностей мелиоративных систем и их технических характеристик; режимов орошения и осушения; методик определения уровней, расходов и объемов воды.	Имеет поверхностные знания о конструктивных особенностях мелиоративных систем и их технических характеристик; о режимах орошения и осушения; о методиках определения уровней, расходов и объемов воды.	Знает конструктивные особенности и мелиоративных систем и их технические характеристики; режимы орошения и осушения; методики определения уровней, расходов и объемов воды.	Знает на высоком уровне конструктивные особенности мелиоративных систем и их технические характеристики; режимы орошения и осушения; методики определения уровней, расходов и объемов воды.	Темы рефератов, вопросы к зачету
Уметь: – Визуально и инструментально оценивать качество выполненных работ. – Определять причины и размеры потерь воды из оросительной сети. – Планировать	Не умеет визуально и инструментально оценивать качество выполненных работ; определять причины и размеры потерь воды из оросительной сети; планировать собственную	Умеет на низком уровне визуально и инструментально оценивать качество выполненных работ; определять причины и размеры потерь	Умеет на достаточном уровне визуально и инструментально оценивать качество выполненных работ; определять причины и размеры потерь	На высоком уровне визуально и инструментально оценивает качество выполненных работ; определяет причины и размеры потерь воды из оросительной сети;	Темы рефератов, вопросы к зачету

Планируемые результаты освоения компетенции	Уровень освоения				Оценочное средство
	Неудовлетворительно (минимальный)	Удовлетворительно (пороговый)	Хорошо (средний)	Отлично (высокий)	
<p>собственную работу и работу подчиненных.</p> <p>– Осуществлять поиск информации, необходимой для профессиональной деятельности, в информационно телекоммуникационной сети «Интернет».</p> <p>– Составлять отчетную документацию по результатам измерений.</p>	<p>работу и работу подчиненных; осуществлять поиск информации, необходимой для профессиональной деятельности, в информационно телекоммуникационной сети «Интернет»; составлять отчетную документацию по результатам измерений.</p>	<p>воды из оросительной сети; планировать собственную работу и работу подчиненных; осуществлять поиск информации, необходимой для профессиональной деятельности, в информационно телекоммуникационной сети «Интернет»; составлять отчетную документацию по результатам измерений.</p>	<p>воды из оросительной сети; планировать собственную работу и работу подчиненных; осуществлять поиск информации, необходимо для профессиональной деятельности, в информационно телекоммуникационной сети «Интернет»; составлять отчетную документацию по результатам измерений.</p>	<p>планирует собственную работу и работу подчиненных; осуществляет поиск информации, необходимой для профессиональной деятельности, в информационно телекоммуникационной сети «Интернет»; составляет отчетную документацию по результатам измерений.</p>	

ПК-9 «готовностью участвовать в решении отдельных задач при исследованиях воздействия процессов объектов природообустройства и водопользования на компоненты природной среды»

<p>Знать:</p> <p>– Организацию водораспределения на мелиоративной системе;</p> <p>– Способы и мероприятия по регулированию водного режима.</p>	<p>Не владеет знаниями по организации водораспределения на мелиоративной системе; о способах и мероприятиях по регулированию водного режима.</p>	<p>Имеет поверхностные знания по организации водораспределения на мелиоративной системе; о способах и мероприятиях по регулированию водного режима.</p>	<p>Знает на высоком уровне организацию водораспределения на мелиоративной системе; способы и мероприятия по регулированию водного режима.</p>	<p>Знает на высоком уровне организацию водораспределения на мелиоративной системе; способы и мероприятия по регулированию водного режима.</p>	<p>Темы рефератов, вопросы к зачету</p>
<p>Уметь:</p> <p>– Использовать необходимые</p>	<p>Не умеет использовать необходимые</p>	<p>Умеет на низком уровне</p>	<p>Умеет на достаточном уровне</p>	<p>Умеет на высоком уровне</p>	<p>Темы рефератов, вопросы к</p>

Планируемые результаты освоения компетенции	Уровень освоения				Оценочное средство
	Неудовлетворительно (минимальный)	Удовлетворительно (пороговый)	Хорошо (средний)	Отлично (высокий)	
методики расчета планов водопользования на оросительных системах и планов регулирования водного режима осушаемых земель. – Обеспечивать взаимодействие сотрудников и смежных подразделений – Осуществлять поиск и анализ информации, необходимой для профессиональной деятельности, в информационно телекоммуникационной сети «Интернет».	методики расчета планов водопользования на оросительных системах и планов регулирования водного режима осушаемых земель; Обеспечивать взаимодействие сотрудников и смежных подразделений; осуществлять поиск и анализ информации, необходимой для профессиональной деятельности, в информационно телекоммуникационной сети «Интернет».	использовать необходимые методики расчета планов водопользования на оросительных системах и планов регулирования водного режима осушаемых земель; Обеспечивать взаимодействие сотрудников и смежных подразделений; осуществлять поиск и анализ информации, необходимой для профессиональной деятельности, в информационно телекоммуникационной сети «Интернет».	использовать необходимые методики расчета планов водопользования на оросительных системах и планов регулирования водного режима осушаемых земель; Обеспечивать взаимодействие сотрудников и смежных подразделений; осуществлять поиск и анализ информации, необходимой для профессиональной деятельности, в информационно телекоммуникационной сети «Интернет».	использовать необходимые методики расчета планов водопользования на оросительных системах и планов регулирования водного режима осушаемых земель; Обеспечивать взаимодействие сотрудников и смежных подразделений; осуществлять поиск и анализ информации, необходимой для профессиональной деятельности, в информационно телекоммуникационной сети «Интернет».	зачету

7.3 Типовые контрольные задания или иные материалы, необходимые для оценки знаний, умений, навыков и опыта деятельности, характеризующих этапы формирования компетенций в процессе освоения образовательной программы

Контрольные задания необходимые для оценки знаний, умений, навыков и опыта деятельности, характеризующих этапы формирования компетенций в

процессе освоения дисциплины «Мелиоративные гидротехнические сооружения» составлены в соответствии с Пл КубГАУ 2.2.4 - «Фонд оценочных средств»

7.3.1 Текущий контроль

Оценочные средства по компетенциям: ПК–1 способность принимать профессиональные решения при строительстве и эксплуатации объектов природообустройства и водопользования; ПК-9 – готовность в решении отдельных задач при исследованиях воздействия процессов строительства и эксплуатации объектов природообустройства и водопользования на компоненты природной среды

Рефераты

1. Водохозяйственный комплекс Кубани. Использование водных ресурсов.

2. Мелиоративные системы в Краснодарском крае. Рисовые оросительные системы.

3. Компоновка речных гидроузлов на Кубани: (КГУ, ФГУ, ТГУ)

4. Грунтовые плотины водохранилищ: Шапсугского, Варнавинского, Краснодарского и др.

5. Противофильтрационная защита низового откоса. Примеры : дренаж низового откоса Шапсугского водохранилища.

6. Защита территории Краснодарского края от наводнений. Краевые программы.

7. Охрана окружающей среды при гидротехническом и гидромелиоративном строительстве

8. Конструкции водозаборных регулирующих сооружений Федоровского и Тиховского ГУ.

9. Эксплуатация регулирующих сооружений Краснодарского гидроузла.

Тесты

№1

Методы борьбы с фильтрацией воды из каналов включают

- 1 Устройство облицовок
- 2 Укрепление основания
- 3 Водопонижение.

№2

Для сооружений III и IV классов фильтрационные расчеты можно выполнить:

- 1 Геологическими методами
- 2 С помощью гидродинамической сетки

№3

Вынос и перемещение фильтрационным потоком наиболее мелких частиц из толщи грунта это:

- 1 Выпор
- 2 Кальмотация
- 3 Суффозия

№4

Напорная фильтрация в основаниях ГТС наблюдается:...

- 1 1. Когда отсутствует свободная поверхность фильтрационного потока под сооружением
- 2 2. Когда имеется напор на сооружении
- 3 3. Когда в нижнем бьефе есть вода, а в верхнем отсутствует
- 4 4. При близком залегании водоупора
- 5 5. Когда в нижнем бьефе нет воды

№5

Основными элементами флютбета являются:...

- 1 Понур, рисберма и затвор
- 2 Рисберма, водобой и понур
- 3 Береговые устои, бычки и понур
- 4 Понур, рисберма и шпунтовая стенка
- 5 Понур, шпунтовая стенка и водобой

№6

На основе фильтрационных расчетов флютбетов решают следующие задачи:...

- 1 Определяют толщину понура, длину водобоя и глубину воды в НБ
- 2 Рассчитывают расход фильтрации, скорость фильтрации, толщину водобоя и устройства нижнего бьефа.
- 3 Определяют силы противодействия, скорости фильтрации, градиенты напора в расчетной области фильтрации и вычисляют расход фильтрации
- 4 Определяют значение выходного градиента напора, скорость фильтрации и положение водоупора
- 5 Определяют длину водобоя, толщину понура и глубину шпунтовой стенки

№7

В основное сочетание нагрузок входят:

- 1 одна из особых нагрузок
- 2 кратковременные нагрузки
- 3 временные длительные нагрузки
- 4 постоянные нагрузки

№8 (1)

Гидроузлы komponуют в зависимости от:...

- 1 Хозяйственного назначения
- 2 Геологических условий
- 3 Топографических условий
- 4 Технико-экономического расчета

№9 (1)

Бесплотинные водозаборы относятся к:...

- 1 Напорным гидроузлам
- 2 Безнапорным гидроузлам
- 3 Безнапорным, если гидроузел представлен открытым водозабором
- 4 Напорным, если гидроузел представлен закрытым водозабором

№10 (1)

Бесплотинными называются водозаборы, в которых:...

- 1 Вода поступает из реки в канал при бытовом стоянии ее уровней
- 2 Гидрограф реки совпадает с гидрографом потребления

- 3 Угол отвода воды из реки не превышает 130-1400
- 4 Коэффициент водозабора не превышает 0,5
- 5 Максимальные расходы в реке совпадают с наибольшим водопотреблением

№11 (1)

Гидроузлом называют:...

- 1 Группу ГТС, объединенных условиями совместной работы и месторасположением
- 2 Группу ГТС, объединенных условиями работы, но разделенных месторасположением
- 3 Группу ГТС, расположенных на реках, озерах, прудах
- 4 Сооружения, предназначенные для подачи воды потребителю

№12 (1)

Гидроузлы бывают:...

- 1 Фильтрационные
- 2 Механические
- 3 Напорные, безнапорные
- 4 Водоотталкивающие

№13 (1)

На криволинейных участках рек водозаборные сооружения располагают:...

- 1 На выпуклом берегу
- 2 На вогнутом берегу
- 3 На обоих берегах
- 4 На вогнутом берегу рек большой ширины

№14(1)

Отбор воды водозаборными сооружениями характеризуется:...

- 1 Коэффициентом расхода
- 2 Коэффициентом устойчивости
- 3 Коэффициентом водозабора
- 4 Коэффициентом надежности

№15 (1)

Состав сооружений водозаборного гидроузла устанавливают в зависимости от:...

- 1 Местоположения и руслового режима реки
- 2 Типа водозабора, способа подачи воды в систему, руслового режима реки
- 3 Общей водоносности реки и величины забираемого расхода
- 4 Требований предъявляемых к качеству воды и гидрогеологических условий места строительства

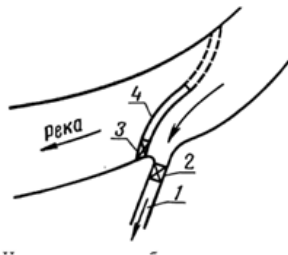
№16 (1)

Скорость потока на рыбозащитной сетке не должна превышать ...

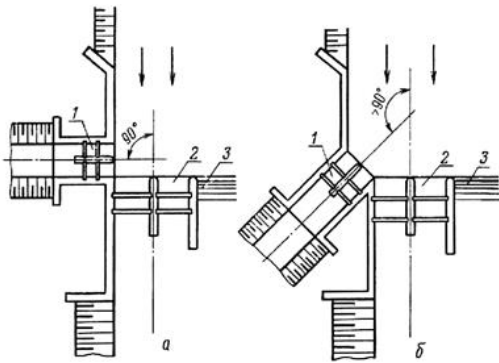
- 1 0,3 м/с
- 2 0,1 м/с
- 3 0,6 м/с
- 4 0,2 м/с

№17 (Балл 1)

Назвать сооружения, обозначенные цифрами на схеме шпорного бесплотинного водозабора



№18 (1)

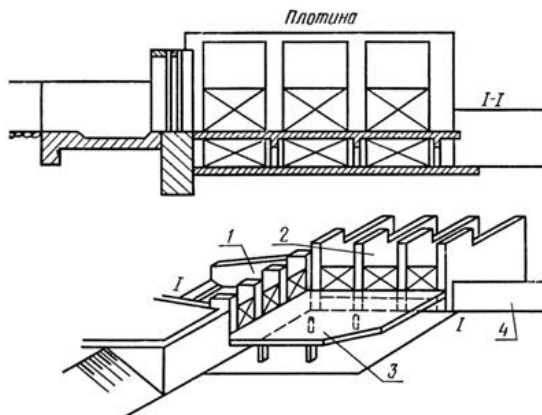


На схеме размещения боковых водозаборов номером 1 обозначен элемент сооружения....

- 1 водозаборное сооружение - шлюз-регулятор
- 2 промывные отверстия плотины
- 3 водосбросная плотина
- 4 боковые устои

№ 19 (1)

На схеме размещения бокового водозабора цифрами обозначены следующие элементы сооружения (написать цифры соответствующие элементам)



- водозаборный шлюз-регулятор
- промывные отверстия плотины
- полук
- водосбросная плотина

№20 (Балл 1)

Пространство, занятое фильтрационным потоком, называют фильтрации.

№2 1(1)

В основании водоподпорных сооружений возможны виды фильтрационного потока

- 1 безнапорный
- 2 напорный
- 3 средненапорный

- 4 контактный
- 5 глубинный

№ 22 (1)

Характер фильтрационного потока в основании водоподпорных сооружений определяется положением

- 1 уровня грунтовых вод
- 2 уровня верхнего бьефа
- 3 уровня нижнего бьефа
- 4 противofильтрационных сооружений

№ 23 (1)

Если УГВ расположен ниже подошвы водоподпорного сооружения, то режим фильтрационного потока в основании сооружения

- 1 напорный
- 2 безнапорный
- 3 переменный
- 4 средний

№ 24 (1)

Если УГВ в основании водоподпорного сооружения поднимается до дна нижнего бьефа, то режим фильтрационного потока

- 1 напорный
- 2 безнапорный
- 3 переменный
- 4 фильтрационный
- 5 поверхностный

№ 25 (1)

Фильтрационные расчеты водоподпорных сооружений ведут при ... режиме фильтрационного потока.

- 1 напорном
- 2 безнапорном
- 3 переменном
- 4 закономерно изменяющемся
- 5 оптимальном

№ 26 (1)

Показателем водопроницаемости грунтов служит

- 1 коэффициент фильтрации
- 2 коэффициент корреляции
- 3 коэффициент вариации
- 4 коэффициент симметрии
- 5 коэффициент пористости

№ 27(1)

Коэффициент фильтрации имеет единицы измерения

- 1 см/с
- 2 м/сут
- 3 см
- 4 м

5 ○ безразмерный

№ 28 (1)

Установите грунты в правильной последовательности по возрастанию коэффициента фильтрации :

- 1 Глина
- 2 Песок
- 3 Гравий
- 4 Суглинок

№ 29 (1)

По фильтрационным свойствам нескальные грунты разделяются на

- 1 водопроницаемые
- 2 водонепроницаемые
- 3 водопроводящие
- 4 водоотталкивающие
- 5 гидрофобные

№30 (1)

Грунт считается водоупором если его коэффициент фильтрации в ... и более раз меньше коэффициента фильтрации контактирующего с ним грунта.

- 1 ○ 100
- 2 ○ 10
- 3 ○ 150
- 4 ○ 15
- 5 ○ 25

№31 (1)

Гранулометрическим составом называется

- 1 ○ распределение частиц грунта по фракциям, выраженное в процентах от веса исследуемого образца
- 2 ○ распределение частиц грунта по весу, выраженное в единице объема исследуемого образца
- 3 ○ распределение частиц грунта по крупности, выраженное в процентах от объема образца
- 4 ○ распределение частиц грунта по плотности, выраженное в процентах от средней плотности исследуемого образца

№32 (1)

Подземный контур флюتبета, вытянутый в одну линию называют

- 1 ○ развернутой длиной подземного контура
- 2 ○ подошвой флюتبета
- 3 ○ эпюрой гидростатического давления
- 4 ○ эпюрой фильтрационного давления
- 5 ○ эпюрой взвешивающего давления

№33 (1)

Установите в правильной последовательности элементы флюتبета начиная со стороны верхнего бьефа

- 1 Понур
- 2 Тело плотины
- 3 Водобой

- 4 Рисберма
- 5 Концевой участок

Ответ 1 2 3 4 5
:

№34 (1)

Механическая суффозия в грунтах при фильтрации в них воды - это:...

- 1 Перемещение мелких частиц грунта через более крупные поры в грунтовом массиве под воздействием фильтрационного потока
- 2 Отрыв (отслаивание) и выпор частиц грунта в зоне контакта с более крупным грунтом
- 3 Фильтрационная деформация, возникающая под воздействием фильтрационного потока на контакте двух слоев различных грунтов
- 4 Растворение содержащихся в грунте водорастворимых солей и вынос их фильтрационным потоком
- 5 Отрыв и перемещение грунта восходящим фильтрационным потоком

№35 (1)

Характеристикой грунтов при фильтрационных расчетах является:...

- 1 Водопроницаемость
- 2 Водоотведение
- 3 Водопонижение
- 4 Коэффициент расхода

№36 (1)

Показателем водопроницаемости грунтов служит:...

- 1 Коэффициент расхода
- 2 Уклонный коэффициент
- 3 Коэффициент фильтрации
- 4 Коэффициент сопротивления

№37 (1)

Флютбет служит для:

- 1 Безопасного пропуска поверхностного потока и гашения напора фильтрационного потока
- 2 Создания разностей уровня воды в бьефах
- 3 Пропуска полезных расходов воды
- 4 Водозабора воды из водохранилища

№38 (1)

Основное динамическое воздействие поверхностного потока воспринимает:...

- 1 Рисберма
- 2 Понур
- 3 Водобой
- 4 Затвор

№ 39 (1)

Основой фильтрационных расчетов в пористой среде служит:

- 1 Закон Бойля-Мариота
- 2 Закон Ньютона
- 3 Закон Дарси
- 4 Закон Кирхгофа

№ 40 (1)

Водопроницаемым участком флюتبета является:...

- 1 Понур
- 2 Водобой
- 3 Рисберма

№ 41 (1)

Наиболее опасное сечение флюتبета:...

- 1 На стыке частей сооружения
- 2 В начале сооружения
- 3 В конце сооружения
- 4 Посредине водобоя

№ 42 (1)

Фильтрационная деформация - это:...

- 1 Повышение водопроницаемости грунта под воздействием фильтрационного потока
- 2 Увеличение уровня воды в НБ под воздействием фильтрационного потока
- 3 Перемещение частиц грунта под воздействием фильтрационного потока
- 4 Увеличение площади фильтрации под воздействием фильтрационного потока

№ 43 (1)

Суффозия бывает:...

- 1 Термическая
- 2 Математическая
- 3 Механическая
- 4 Биологическая

№44 (1)

Химическая суффозия зависит от:...

- 1 Наличия водорастворимых солей
- 2 Наличия органических веществ
- 3 Гранулометрического состава грунта
- 4 Величины действующего напора

№45 (1)

Фильтрационным выпором называется:...

- 1 Перемещение частиц грунта нисходящим фильтрационным потоком
- 2 Перемещение частиц грунта из-за перепада давления в бьефах
- 3 Отрыв и перемещение частиц грунта восходящим фильтрационным потоком
- 4 Перемещение частиц грунта из-за перепада температуры

№46 (1)

Скальные породы являются:...

- 1 Водопроницаемыми
- 2 Растворимыми
- 3 Нерастворимыми
- 4 Водонепроницаемыми

№ 47 (1)

Водопроницаемость горных пород зависит от:...

- 1 Наличия трещин
- 2 Атмосферного давления
- 3 Воздействия температуры
- 4 Воздействия биологической среды

№ 48 (1)

Противофильтрационная завеса - это:...

- 1 Буровые скважины, через которые производят откачку фильтрующей воды
- 2 Буровые скважины, в которые при давлении нагнетают цемент
- 3 Ряд буровых скважин, между которыми происходит понижение воды
- 4 Устройство рисбермы в НБ

№49 (1)

Обходная фильтрация - это:...

- 1 Фильтрационный поток, протекающий под сооружением
- 2 Фильтрационный поток, протекающий в обход верхлежащих водопроницаемых слоев
- 3 Фильтрационный поток, проходящий в обход сооружения
- 4 Фильтрационный поток, протекающий в обход дренажа

№ 50 (1)

Влияние понура подпорного сооружения проявляется в виде ...

- 1 Уменьшения фильтрационного давления на подошву сооружения и увеличения градиентов фильтрационного напора
- 2 Уменьшения градиентов фильтрационного напора и уменьшения фильтрационного давления на подошву сооружения
- 3 Уменьшения градиентов фильтрационного напора и роста фильтрационного давления на подошву сооружения
- 4 Увеличения градиентов фильтрационного напора и фильтрационного давления на подошву сооружения

№ 51 (1)

Влияние шпунтовой стенки в конце понура подпорного сооружения проявляется в виде ...

- 1 Уменьшения фильтрационного давления на подошву сооружения и увеличения градиентов фильтрационного напора
- 2 Уменьшения градиентов фильтрационного напора и роста фильтрационного давления на подошву сооружения
- 3 Уменьшения градиентов фильтрационного напора и уменьшения фильтрационного давления на подошву сооружения
- 4 Увеличения градиентов фильтрационного напора и фильтрационного давления на подошву сооружения.

№52 (1)

Уменьшить фильтрационное давление на подошву флютбета можно, устроив шпунтовую стенку в флютбета.

- 1 Начале
- 2 Конце

№53 (1)

Для предотвращения местного выпора за флютбетом устраивают ...

- 1 Понурный шпунт
- 2 Шпунт или зуб на выходе фильтрационного потока
- 3 Крепление дна на выходе фильтрационного потока тяжёлым малопроницаемым материалом

- 4 Крепление дна на выходе фильтрационного потока материалом с большим коэффициентом фильтрации.

№54 (1)

В месте выхода фильтрационного потока из-под флютбета на разнородном несвязном основании возможно развитие ...

- 1 Внешней суффозии
- 2 Контактного выпора
- 3 Местного выпора.

№55 (1)

В месте выхода фильтрационного потока из-под флютбета на связном основании возможно развитие ...

- 1 Внешней суффозии
- 2 Контактного выпора
- 3 Местного выпора.

№56 (1)

Влияние дренажа в основании подпорного сооружения проявляется в виде ...

- 1 Уменьшения фильтрационного давления на подошву сооружения и увеличения градиентов фильтрационного напора
- 2 Уменьшения градиентов фильтрационного напора и роста фильтрационного давления на подошву сооружения
- 3 Уменьшения градиентов фильтрационного напора и уменьшения фильтрационного давления на подошву сооружения
- 4 Увеличения градиентов фильтрационного напора и фильтрационного давления на подошву сооружения.

№57 (1)

Вынос и перемещение фильтрационным потоком наиболее мелких частиц из толщи грунта это:

- 1 Выпор
- 2 Кольматация
- 3 Суффозия

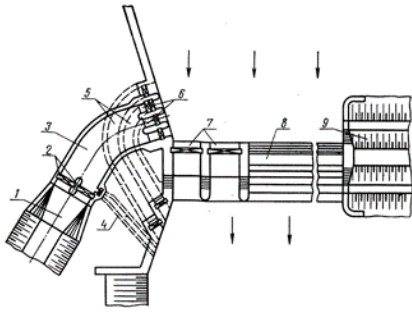
№58 (1)

Напорная фильтрация в основаниях ГТС наблюдается:...

- 1 1. Когда отсутствует свободная поверхность фильтрационного потока под сооружением
- 2 2. Когда имеется напор на сооружении
- 3 3. Когда в нижнем бьефе есть вода, а в верхнем отсутствует
- 4 4. При близком залегании водоупора
- 5 5. Когда в нижнем бьефе нет воды

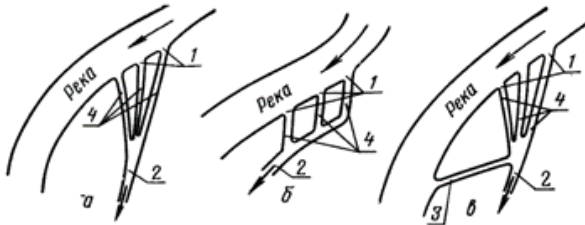
№59 (1)

На схеме бокового водозабора наносоперехватывающие галереи обозначены цифрой



№60 (1)

На схемах многоголовых водозаборов номером 2 обозначен



7.3.2 Промежуточный контроль

Оценочные средства по компетенции для промежуточного контроля: ПК-1 способность принимать профессиональные решения при строительстве и эксплуатации объектов природообустройства и водопользования

Вопросы к зачету :

1. Полномочия Ростехнадзора в области безопасности ГТС.
2. Критерии состояния ГТС и их характеристика.
3. Характеристика эксплуатационного состояния сооружения.
4. Каким условиям должен отвечать контролируемый показатель, выбранный в качестве диагностического показателя?
5. Визуальные обследования ГТС. Назначение, периодичность.
6. Инструментальные исследования гидротехнических сооружений. Назначение, периодичность.
7. Основные виды повреждений бетонных ГТС. Количественные и качественные показатели состояния бетонных и железобетонных ГТС.
8. Основные виды повреждений грунтовых ГТС. Количественные и качественные показатели состояния грунтовых ГТС.
9. Критерии и виды эксплуатационного состояния гидротехнических сооружений.
10. Опасная зона ГТС с позиций безопасности. Примеры расположения опасных зон.
11. Особенности определения критериального показателя: по осадка бетонной плотины; по горизонтальному перемещению гребня; по напряжению в бетоне.
12. Особенности определения критериального показателя напряжения в арматуре железобетонных конструкций.
13. Особенности определения критериальных показателей противодействия воды по контакту с основанием и фильтрационный расход бетонной плотины.

14. Особенности определения критериального показателя осадки грунтовой плотины.
15. Особенности определения критериального показателя горизонтальное смещение гребня грунтовой плотины.
16. Особенности определения такого критериального показателя как положение депрессионной поверхности в грунтовой плотине.
17. Особенности определения такого критериального показателя как фильтрационная прочность тела плотины и основания
18. Особенности определения такого критериального показателя как фильтрационный расход.
19. Особенности определения такого критериального показателя как мутность воды, профильтровавшейся через тело плотины и основание. Выбор исходных данных для оценки риска аварий.
20. Сущность метода экспертных оценок риска аварий ГТС.
21. Характеристика факторов риска аварий ГТС.
22. Характеристика риска аварий на основных стадиях жизненного цикла ГТС.
23. Группы сценариев аварии ГТС.
24. Состав расчетов при оценке аварии напорного фронта ГТС (волны прорыва).

Оценочные средства по компетенциям для промежуточного контроля: ПК-9 – готовность в решении отдельных задач при исследованиях воздействия процессов строительства и эксплуатации объектов природообустройства и водопользования на компоненты природной среды

1. Особенности расчета гидродинамических аварий в других условиях работы сооружений.
2. Состав расчетов для оценки загрязнения водных объектов и почв.
3. Состав расчетов для оценки нарушения водоснабжения.
4. Состав сооружений, подлежащих декларированию, и декларация безопасности ГТС.
5. Требования декларации безопасности для собственника ГТС или эксплуатирующей организации.
6. Основные разделы декларации безопасности ГТС.
7. Экспертиза декларации и надзор за безопасностью ГТС.
8. Оценка влияния гидротехнических сооружений на окружающую среду.
9. Полномочия органов надзора за безопасностью ГТС.
10. Понятие « гидрологическая безопасность ГТС».
11. Каким требованиям отвечает основной резерв гидрологической безопасности ГТС.
12. В каком случае используется дополнительный резерв гидрологической безопасности ГТС.
13. Влияние гидротехнических сооружений на режим водотока.
14. Изменения гидравлического режима водотока после возведения гидроузла.
15. Изменения руслового режима в верхнем и нижнем бьефе гидроузла.
16. Как изменяется ледотермический режим водотока под воздействием гидротехнического строительства и какие факторы влияют на его изменения.
17. Влияние гидротехнических сооружений на местные условия: климатические, геологические, гидрогеологические и гидрогеохимический режимы прилегающих территорий.
18. Требования участников водохозяйственного комплекса, к условиям эксплуатации ГТС.
19. Положительные и нежелательные последствия строительства и эксплуатации гидротехнических объектов.
20. Основные понятия и определения финансового обеспечения безопасности за аварии ГТС.
21. Методы определения размера вероятного вреда, вызываемого авариями гидротехнических сооружений.
22. Основные понятия и определения, используемые при страховании ГТС.
23. Основные задачи системы страхования ГТС.

7.4 Методические материалы, определяющие процедуры оценивания знаний, умений, навыков и опыта деятельности, характеризующих

этапы формирования компетенций

Критериями оценки реферата являются: новизна текста, обоснованность выбора источников литературы, степень раскрытия сущности вопроса, соблюдения требований к оформлению.

Оценка **«отлично»** – выполнены все требования к написанию реферата: обозначена проблема и обоснована её актуальность; произведен анализ различных точек зрения на рассматриваемую проблему и логично изложена собственная позиция; сформулированы выводы, тема раскрыта полностью, выдержан объём; соблюдены требования к внешнему оформлению.

Оценка **«хорошо»** – основные требования к реферату выполнены, но при этом допущены недочёты. В частности, имеются неточности в изложении материала; отсутствует логическая последовательность в суждениях; не выдержан объём реферата; имеются упущения в оформлении.

Оценка **«удовлетворительно»** – имеются существенные отступления от требований к реферированию. В частности: тема освещена лишь частично; допущены фактические ошибки в содержании реферата; отсутствуют выводы.

Оценка **«неудовлетворительно»** – тема реферата не раскрыта, обнаруживается существенное непонимание проблемы или реферат не представлен вовсе.

Критериями оценки доклада (презентации) являются: содержание работы, стиль оформления, качество подобранного иллюстративного материала, структура, достоверность информации.

Предлагаемая оценка презентации:

«Отлично»: грамотно сформулирована цель работы, содержание адекватно отражает решение поставленной задачи, сделаны выводы, текст на слайдах легко читается, иллюстрации четкие, достоверная информация излагаемого материала.

«Хорошо»: сформулирована цель работы, содержание адекватно отражает решение поставленной задачи, отсутствуют выводы, фон сочетается с текстом не на всех слайдах, иллюстрации четкие, достоверная информация излагаемого материала.

«Удовлетворительно»: презентация требует доработки, необходимо сделать выводы, выработать единый стиль презентации, подобрать хороший иллюстративный материал.

Критерии оценки знаний обучаемых при проведении тестирования.

Оценка **«отлично»** выставляется при условии правильного ответа студента не менее чем на 85 % тестовых заданий.

Оценка **«хорошо»** выставляется при условии правильного ответа студента не менее чем на 70 % тестовых заданий.

Оценка **«удовлетворительно»** выставляется при условии правильного ответа студента не менее чем на 51 %.

Оценка **«неудовлетворительно»** выставляется при условии правильного ответа студента менее чем на 50 % тестовых заданий.

Оценка реферата производится в соответствии с критериями, изложенными на бланке листа оценки реферата:

Лист оценки реферата

(Ф.И.О. студента)

Критерий	«Не зачтено»	«Зачтено»	Отметка преподавателя
Раскрытие проблемы	Проблема раскрыта не полностью. Проведен анализ проблемы без использования дополнительной литературы. Выводы не сделаны или не обоснованы	Проблема раскрыта полностью. Проведен анализ проблемы с использованием дополнительной литературы. Выводы обоснованы	
Представление	Представленная информация не систематизирована или не последовательна	Представленная информация систематизирована, последовательна и логически связана.	
Оформление	Частично использованы информационные технологии. 3-4 ошибки в представленной информации	Широко использованы информационные технологии. Отсутствуют ошибки в представляемой информации	
Ответы на вопросы	Ответы только на элементарные вопросы.	Полные ответы на вопросы с приведением примеров и пояснением	
Итоговая отметка			

Критерии оценки качества ответа студента на зачете

Оценка «зачтено» соответствует параметрам любой из положительных оценок («отлично», «хорошо», «удовлетворительно»), а «не зачтено» — параметрам оценки «неудовлетворительно».

8 Перечень основной и дополнительной литературы

Основная учебная литература

1. Гидротехнические сооружения внутрихозяйственной мелиоративной сети: Монография / С.Г. Белогай, В.А. Волосухин, А.И. Тищенко. - М.: ИЦ РИОР: НИЦ ИНФРА-М, 2013. - 321 с.: 60x88 1/16. - (Научная мысль). - Режим доступа: <http://znanium.com/catalog/product/414645>

2. Правила эксплуатации мелиоративных систем и отдельно расположенных гидротехнических сооружений [Электронный ресурс]/ В.Н. Щедрин [и др.].— Электрон. текстовые данные.— Новочеркасск: Российский научно-исследовательский институт проблем мелиорации, 2014.— 171 с.— Режим доступа: <http://www.iprbookshop.ru/58877.html>.— ЭБС «IPRbooks»
3. Гидротехнические сооружения: Учебник / Нестеров М.В., - 2-е изд., испр. и доп. - М.:НИЦ ИНФРА-М, Нов. знание, 2015. - 601 с.: 60x90 1/16. - (Высшее образование: Бакалавриат) ISBN 978-5-16-010306-8 - Режим доступа: <http://znanium.com/catalog/product/483208>

Дополнительная учебная литература

1. Гидротехнические сооружения : учеб. пособие для вузов / под ред. Н.П. Розанова. - М. : Агропромиздат, 1985. - 432 с. - 1р.80к. <http://elib.kubsau.ru/MegaPro/Web/SearchResult/toPage/12>
2. Природообустройство. /Учебное пособие под ред. А. И. Голованова – М.:Лань, 2015 – 560 с. <https://e.lanbook.com/book/64328>
2. Савичев О.Г. Эксплуатация и мониторинг систем и сооружений природообустройства и водопользования [Электронный ресурс]: учебное пособие/ Савичев О.Г., Попов В.К., Кузеванов К.И.— Электрон. текстовые данные.— Томск: Томский политехнический университет, 2014.— 216 с.— Режим доступа: <http://www.iprbookshop.ru/34737.html>.— ЭБС «IPRbooks»
- 3 . Овчинников, А.С. Инженерное обустройство территорий и строительство объектов водопользования : учебное пособие / А.С. Овчинников, С.М. Васильев, А.А. Пахомов. — Волгоград : Волгоградский ГАУ, 2017. — 124 с. — Текст : электронный // Электронно-библиотечная система «Лань» : [сайт]. — URL: <https://e.lanbook.com/book/107849>.
4. Природообустройство. /Учебное пособие под ред. А. И. Голованова – М.:Лань, 2015 – 560 с. <https://e.lanbook.com/book/64328>
5. Основы гидротехнических мелиораций : учеб. пособие / С. А. Владимиров [и др.]. – Краснодар : КубГАУ, 2018. – 184 с. https://edu.kubsau.ru/file.php/109/Osnovy_gidrotekhnicheskikh_melioracii_431260_v1_.PDF

Нормативная литература:

1. СНиП 33-01-2003 Гидротехнические сооружения. Основные положения.- М.: Госстрой России. – 2004, 26с.
2. СНиП 2.06.04-84*. Нагрузки и воздействия на гидротехнические сооружения (волновые, ледовые и от судов) .- М.: Минстрой России. – 1995, 47с.
3. СНиП 2.06.05-84*. Плотины из грунтовых материалов. М.: Госстрой СССР,1991. – 71 с.
4. СНиП 2.06.06-85. Плотины бетонные и железобетонные. М.: Госстрой СССР, 1991.
5. СНиП 2.06.15-85. Инженерная защита территории от затопления и

подтопления. Госстрой СССР. 1986.

6. Технический регламент о безопасности зданий и сооружений. ФЗ №384 РФ от 30 декабря 2009 г.

9 Перечень ресурсов информационно-телекоммуникационной сети «Интернет»

Электронно-библиотечные системы используемые в Кубанском ГАУ
2020- 2021 учебный год

№	Наименование ресурса	Тематика	Начало действия и срок действия договора	Наименование организации и номер договора
1	Znanium.com	Универсальная	17.07.2019 16.07.2020 17.07.2020 16.01.2021	Договор № 3818 ЭБС от 11.06.19 Договор 4517 ЭБС 03.07.20
2	Издательство «Лань»	Ветеринария Сельск. хоз-во Технология хранения и переработки пищевых продуктов	13.01.2020 12.01.2021	ООО «Изд-во Лань» Контракт №940 от 12.12.19
3	IPRbook	Универсальная	12.11.2019 11.05.2020 12.05.2020 11.11.2020	ООО «Ай Пи Эр Медиа» Лицензионный договор №5891/19 от 12.11.19 ООО «Ай Пи Эр Медиа» Лицензионный договор №6707/20 от 06.05.20

10 Методические указания для обучающихся по освоению дисциплины

1. Завгородняя И.В., Иванова И.В., Островский В.Т. Расчет флютбета гидротехнических сооружений.- Краснодар.: КубГАУ. - 2013.

<https://kubsau.ru/upload/iblock/2aa/2aa0b54c6ef248494aa535d6e717e153.pdf>

2. Ванжа В.В., Завгородняя И.В., Шишкин А.С. Методические указания к выполнению курсовой работы «Проектирование и расчет речного водозаборного узла». - Краснодар.: КубГАУ. - 2012

<https://kubsau.ru/upload/iblock/613/613b471bb7b6af69b2ac156d2fd38080.pdf>

11 Перечень информационных технологий, используемых при осуществлении образовательного процесса, включая перечень программного обеспечения и информационно-справочных систем

Информационные технологии, используемые при осуществлении образовательного процесса по дисциплине позволяют: обеспечить взаимодействие между участниками образовательного процесса, в том числе синхронное и (или) асинхронное взаимодействие посредством сети "Интернет"; фиксировать ход образовательного процесса, результатов промежуточной аттестации по дисциплине и результатов освоения образовательной программы; организовать процесс образования путем визуализации изучаемой информации посредством использования презентаций, учебных фильмов; контролировать результаты обучения на основе компьютерного тестирования.

1.1 Перечень лицензионного ПО

№	Наименование	Краткое описание
1	Microsoft Windows	Операционная система
2	Microsoft Office (включает Word, Excel, PowerPoint)	Пакет офисных приложений
3	Система тестирования INDIGO	Тестирование

1.2 Перечень профессиональных баз данных и информационных справочных систем

№	Наименование	Тематика	Электронный адрес
1	Научная электронная библиотека eLibrary	Универсальная	https://www.elibrary.ru/defaultx.asp

12 Материально-техническое обеспечение для обучения по дисциплине

Планируемые помещения для проведения всех видов учебной деятельности

№ п/п	Наименование учебных предметов, курсов, дисциплин (модулей), практики, иных видов учебной деятельности, предусмотренных учебным планом образовательной программы	Наименование помещений для проведения всех видов учебной деятельности, предусмотренной учебным планом, в том числе помещения для самостоятельной работы, с указанием перечня основного оборудования, учебно-наглядных пособий и используемого программного обеспечения	Адрес (местоположение) помещений для проведения всех видов учебной деятельности, предусмотренной учебным планом (в случае реализации образовательной программы в сетевой форме дополнительно указывается наименование организации, с которой заключен договор)
1	2	3	4
1	Безопасность гидротехнических сооружений	Помещение №100 ГД, посадочных мест — 30; площадь — 33,6кв.м; учебная аудитория для проведения занятий лекционного типа, занятий семинарского типа, курсового проектирования (выполнения курсовых работ), групповых и индивидуальных консультаций, текущего контроля и промежуточной аттестации . специализированная мебель(учебная доска, учебная мебель); технические средства обучения, наборы демонстрационного оборудования и учебно-наглядных пособий (ноутбубждк, проектор, экран); программное обеспечение: Windows, Office.	350044, Краснодарский край, г. Краснодар, ул. им. Калинина, 13
2	Безопасность гидротехнических сооружений	Помещение №16 ГД, посадочных мест - 30; площадь - 65,6 кв.м; Лаборатория "Строительства и эксплуатации водохозяйственных объектов) (кафедры строительства и эксплуатации ВХО). лабораторное оборудование (лоток гидравлический — 1 шт.;ионометр ЭВ-74 — 1 шт.; микровертушка ГМЦМ-01 — 1 шт.;термограф М-16АН — 1 шт.; стенд тематический — 1 шт.)	350044, Краснодарский край, г. Краснодар, ул. им. Калинина, 13
3	Безопасность гидротехнических сооружений	Помещение №8а ГД, площадь — 4,3кв.м; помещение для хранения и профилактического обслуживания учебного оборудования . Оборудование включает: - Лаборатория ПЛАВ-1 - Вертушка ГР-99 - Вертушка ГР-99 - Вертушка ГР-99 - Прибор КУПРИНА - Рейка мерная - Расходомер электронный 4РНМ-50-1	350044, Краснодарский край, г. Краснодар, ул. им. Калинина, 13

		<ul style="list-style-type: none"> - Эхолот 400 FF DF - Устройство Рейнальда - Фасонина ХПВХ - Испаритель ЛД-60112 - Прибор рн-метр - Влагомер зондовый ВИМС -Влагомер CONDTRLOL HYDRO-Тес - Лазерный дальномер ADA Robot 40 	
4	Безопасность гидротехнических сооружений	<p>Помещение №202 ГД, посадочных мест — 60; площадь — 68,8кв.м; учебная аудитория для проведения занятий лекционного типа, занятий семинарского типа, курсового проектирования (выполнения курсовых работ), групповых и индивидуальных консультаций, текущего контроля и промежуточной аттестации . специализированная мебель(учебная доска, учебная мебель);</p> <p>технические средства обучения, наборы демонстрационного оборудования и учебно-наглядных пособий (ноутбук, проектор, экран);</p> <p>программное обеспечение: Windows, Office.</p>	350044, Краснодарский край, г. Краснодар, ул. им. Калинина, 13
5	Безопасность гидротехнических сооружений	<p>Помещение №221 ГД, посадочных мест — 60; площадь — 69,4кв.м; учебная аудитория для проведения занятий лекционного типа, занятий семинарского типа, курсового проектирования (выполнения курсовых работ), групповых и индивидуальных консультаций, текущего контроля и промежуточной аттестации . сплит-система — 1 шт.;</p> <p>специализированная мебель(учебная доска, учебная мебель);</p> <p>технические средства обучения, наборы демонстрационного оборудования и учебно-наглядных пособий (ноутбук, проектор, экран);</p> <p>программное обеспечение: Windows, Office.</p>	350044, Краснодарский край, г. Краснодар, ул. им. Калинина, 13
6	Безопасность гидротехнических сооружений	<p>Помещение №420 ГД, посадочных мест — 25; площадь — 53,7кв.м; помещение для самостоятельной работы. технические средства обучения (компьютер персональный — 13 шт.); доступ к сети «Интернет»; доступ в электронную информационно-образовательную среду университета;</p>	350044, Краснодарский край, г. Краснодар, ул. им. Калинина, 13

		<p>специализированная мебель (учебная мебель).</p> <p>Программное обеспечение: Windows, Office, специализированное лицензионное и свободно распространяемое программное обеспечение, предусмотренное в рабочей программе</p>	
--	--	--	--