

МИНИСТЕРСТВО СЕЛЬСКОГО ХОЗЯЙСТВА
РОССИЙСКОЙ ФЕДЕРАЦИИ
Федеральное государственное бюджетное образовательное
учреждение высшего образования
«Кубанский государственный аграрный университет
имени И. Т. Трубилина»

С. В. Белоусов, Е. И. Трубилин, С. К. Папуша

ЭКСПЛУАТАЦИОННАЯ ПРАКТИКА

Учебное пособие

Краснодар
КубГАУ
2020

УДК 631.3-1/-9
ББК 40.72
С29

Рецензенты:

Е. И. Винецкий – зав. лабораторией машинных агропромышленных технологий Всероссийского научно-исследовательского института табака, махорки и табачных изделий, д-р техн. наук, профессор;

В. Ю. Фролов – зав. кафедрой механизации животноводства и безопасности жизнедеятельности Кубанского государственного аграрного университета, д-р техн. наук, профессор

Белоусов С. В.

Б43 Эксплуатационная практика: учеб. пособие / С. В. Белоусов, Е. И. Трубилин, С. К. Папуша. – Краснодар: КубГАУ, 2020. – 99 с.

В учебном пособии представлены материалы для проведения практики, контактной и самостоятельной работы студентов при изучении дисциплин, связанных с устройством, технологическим процессом работы, регулировками и контролем качества работы сельскохозяйственных машин, а также материалы, необходимые для проверки уровня сформированности компетенций и полученных умений и навыков в области профессиональной деятельности.

Издание предназначено для проведения обучающихся укрупненных групп направлений подготовки 35.00.00 «Сельское, лесное и рыбное хозяйство», очного, заочного и дистанционного обучения.

УДК 631.3-1/-9
ББК 40.72

© Белоусов С. В.,
Трубилин Е. И.,
Папуша С.К. 2020
© ФГБОУ ВО «Кубанский
государственный аграрный
университет имени
И. Т. Трубилина», 2020

ОГЛАВЛЕНИЕ

ВВЕДЕНИЕ	4
1 ПОДГОТОВКА ПЛУГА К РАБОТЕ. ВСПАШКА	5
2 СПЛОШНАЯ ОБРАБОТКА ПОЧВЫ	14
3 ОБРАБОТКА ПОЧВЫ КУЛЬТИВАТОРОМ КПС-4.....	20
4 МЕЖДУРЯДНАЯ ОБРАБОТКА ПРОПАШНЫХ КУЛЬТУР	25
5 ВНЕСЕНИЕ УДОБРЕНИЙ В ПОЧВУ	35
6. ОПРЫСКИВАНИЕ ПОЛЕВЫХ КУЛЬТУР ПРИЦЕПНЫМ ОПРЫСКИВАТЕЛЕМ ОПШ-15	43
7 ПОСЕВ ЗЕРНОВЫХ КУЛЬТУР ЗЕРНОПРЕССОВОЙ СЕЯЛКОЙ.....	47
8 ПОСЕВ ЗЕРНОВЫХ КУЛЬТУР РЯДОВОЙ СЕЯЛКОЙ.....	58
9 ПОСЕВ ПРОПАШНЫХ КУЛЬТУР УНИВЕРСАЛЬНОЙ ПНЕВМАТИЧЕСКОЙ СЕЯЛКОЙ	67
10 ПОСЕВ САХАРНОЙ СВЕКЛЫ СВЕКЛОВИЧНОЙ СЕЯЛКОЙ	74
11 ПОСАДКА РАССАДЫ.....	82
12 ПОДГОТОВКА ЗЕРНОУБОРОЧНОГО КОМБАЙНА К РАБОТЕ	90
ЗАКЛЮЧЕНИЕ	97
СПИСОК ЛИТЕРАТУРЫ.....	98

ВВЕДЕНИЕ

Практика обучающихся, является обязательной частью образовательной программы высшего образования.

Учебная практика – практика по получению первичных профессиональных умений и навыков, в том числе первичных умений и навыков научно-исследовательской деятельности (учебная по управлению машинами).

Прохождение учебной практики формирует первичные профессиональные умения и навыки трудовых функций в области организации производства продукции растениеводства и проведения мероприятий по выращиванию и первичной обработке продукции растениеводства.

Целью учебной практики является закрепление теоретических и практических знаний по устройству, работе, регулировкам и подготовке к работе тракторов и сельскохозяйственных машин.

Освоение приемов управления тракторами и зерноуборочными комбайнами.

Получение практических навыков эксплуатации сельскохозяйственных машин, а также использования технических средств для определения параметров технологических процессов и качества продукции.

Задачами учебной практики являются:

- изучение правил техники безопасности при выполнении определенных видов механизированных работ;
- оценка технического состояния и готовности тракторов и сельскохозяйственных машин к работе;
- освоение приемов управления тракторами и сельскохозяйственными машинами;
- ознакомление с организацией выполнения механизированных работ и контролем качества их выполнения.

1 ПОДГОТОВКА ПЛУГА К РАБОТЕ. ВСПАШКА

1.1 Правила техники безопасности при работе на пахотных агрегатах

К работе допускаются лица, проинструктированные, освоившие конструкцию и правила эксплуатации плуга.

Перед троганием с места, а также подъемом и опусканием плуга тракторист обязан убедиться в безопасности этих действий для окружающих и подать сигнал. Трогаться с места нужно плавно, без рывков.

При ремонте и регулировке не разрешается находиться под поднятым плугом, если он сцеплен с трактором.

Не разрешается садиться на раму плуга во время его работы или транспортировки.

Не разрешается производить подтяжку болтов на ходу.

Регулировку и очистку плуга, а также уход за ним производить только при остановленном тракторе.

Повороты агрегата должны производиться плавно. Повороты агрегата и транспортировка плуга при ослабленных ограничительных цепях механизма навески трактора не допускаются.

Запрещается работать с неисправным плугом.

1.2 Агротехнические требования к вспашке

Зяблевую вспашку старопахотных земель и первичную вспашку целинных земель выполняют лемешными плугами с предплужниками. Перепашку пара и запашку навоза проводят без предплужников.

Вспашку проводят в агротехнические сроки на заданную глубину. Отклонение среднеарифметического значения фактической глубины вспашки от заданной не должно превышать $\pm 5\%$ на ровных участках и на $\pm 10\%$ на неровных.

Отклонение фактической ширины захвата плуга от конструктивной допускается на $\pm 10\%$.

При вспашке добиваться, чтобы ширина и толщина пластов были одинаковыми, растительные остатки, удобрения полностью заделаны, а гребни пластов имели одинаковую высоту (не более 5 см).

Не допускаются высокие свальные гребни, глубокие развальные борозды между отдельными проходами и скрытые огрехи (не пропаханные участки).

Вспашка должна быть прямолинейной. Отклонение стенки борозды от натянутого шпагата длиной 50 м должно быть не более ± 10 см.

Поверхность вспаханного поля должна быть ровная, слитная.

1.3 Подготовка пахотного агрегата (трактора ДТ-75 и плуга ПЛН-4-35)

1.3.1 Подготовка трактора к работе

Механизм навески трактора ДТ-75 позволяет присоединять к нему машины и орудия по двух и трехточечной схемам (рисунки 1.2, 1.3). Для работы трактора ДТ-75 с навесными плугами его навеска собирается по двухточечной схеме. При работе трактора ДТ-75 с плугом ПЛН-4-35 втулка 5 (рисунок 1.1, 1.2) закрепляется на нижней оси 6 так, чтобы она была смещена на 140 мм вправо от продольной оси симметрии трактора. На оси имеется лыска для закрепления втулки. Вилки нижних продольных тяг 2 и 9 отделяют от боковых шарниров и прикрепляют к скобе втулки 5. Передние концы ограничительных цепей 10 соединяют с вилками бугелей трактора, а задние – со скобами нижних продольных тяг. Втулку цапфы верхней регулируемой тяги 7 навески устанавливают на верхнем валу так, чтобы она находилась в одной вертикальной плоскости с втулкой 5. В этом положении втулку закрепляют упорами на верхнем валу и присоединяют к ней вилку верхней тяги 7 навески. Пра-

вый и левый вертикальные раскосы 3 устанавливают снаружи рычагов подъема 8. Для навешивания плуга трактор ДТ-75 задним ходом подают к нему так, чтобы шаровые шарниры нижних продольных тяг навески трактора можно было надеть на пальцы навески плуга и застопорить быстросъемными штырями. Затем соединяют верхнюю тягу 7 с верхней тягой плуга и стопорят. Правым раскосом 3 регулируют горизонтальность рамы плуга в поперечной плоскости; длина левого вертикального раскоса должна быть постоянной и составлять 720 мм. Положение рамы плуга в продольной плоскости регулируют изменением длины верхней тяги навески трактора. В транспортном положении под первым корпусом должен быть транспортный просвет не менее 250 мм. Длину ограничительных цепей регулируют так. Чтобы концы нижних продольных тяг 2 и 9 имели боковое перемещение не более 20 мм в обе стороны.

1.3.2 Подготовка плуга

Проверка технического состояния плуга и его рабочих органов. Сборка рабочих органов плуга должна отвечать следующим требованиям:

а) все головки болтов на корпусах, предплужниках и полевых досках должны быть заподлицо с рабочими органами;

б) полевые обрезы лемеха и отвала должны находиться в одной вертикальной плоскости и могут выступать за поверхность стойки на 5–8 мм;

в) задний конец полевой доски и носок трапецеидального лемеха должны лежать в плоскости полевой обреза корпуса;

г) отклонение заднего конца полевой доски в сторону поля не должно превышать 5 мм;

д) у долотообразных лемехов носок располагается на 10 мм ниже пятки лемеха и заднего конца полевой доски;

е) лезвие лемеха должно быть острым (толщина лезвия не более 1 мм);

ж) зазор в стыке лемеха с отвалом допускается не более 1 мм;

з) выступание поверхности отвала над лемехом не допускается. Выступание же лемеха над отвалом допускается, но не более 2 мм.

Диск ножа должен свободно вращаться на оси и перемещаться вдоль нее не более чем на 2 мм.

Толщина лезвия диска допускается не более 0,4 мм.

Свободный ход вилки на стойке ножа должен быть в пределах 0,5–3 мм. Регулируется корончатой шайбой.

Ограничитель поворота вилки ножа должен позволить дисковому ножу отклоняться при встрече с препятствием вправо или влево на 10–15°.

Расстановка рабочих органов на раме плуга. В зависимости от вида вспашки и агрофона поля на раме плуга закрепляют необходимые рабочие органы (рисунок 4). Корпуса плуга устанавливаются на угольниках, приваренных к главной балке рамы. При этом все носки лемехов корпусов должны находиться на одной прямой линии. Это проверяют натяжением шнура между носками первого и последнего лемехов. Отклонение носков лемехов от шнура допускается не более 5 мм. Лезвие лемехов у всех корпусов должны быть параллельны, а носки и пятки лемехов должны лежать на двух параллельных прямых.

Предплужник должен быть зафиксирован в бобышках державки на глубину пахоты 10–12 см. Расстояние между лемехами предплужника и плуга в вертикальной плоскости должно равняться разности глубины вспашки основным корпусом плуга и предплужником. Так, при вспашке корпусом на глубину 27 см и глубине вспашки предплужником 10 см разность между лемехами должна составлять 17 см.

Для фиксации положения предплужника на глубину вспашки на державке есть цилиндрический выступ, входящий в одно из пяти отверстий на стойке предплужника.

При глубине пахоты основного корпуса 20 см стойка предплужника фиксируется на первом отверстии, при глубине 22 см – на втором; 24–25 см – на третьем; 25–27 см – на четвертом; 27–30 см – на нижнем отверстии.

Для лучшей заделки пожнивных остатков предплужники выносят вперед таким образом, чтобы расстояние между носками лемехов предплужников и основного корпуса равнялось 25–30 см, но не менее 25 см.

Основной нож устанавливается таким образом, чтобы центр его находился над носком предплужника или был вынесен вперед по ходу движения плуга на 12–13 см. Режущая кромка ножа должна быть на расстоянии 2–3 см ниже носка лемеха предплужника, а плоскость ножа на 1,0–1,5 см смещена в сторону от полевого обреза предплужника.

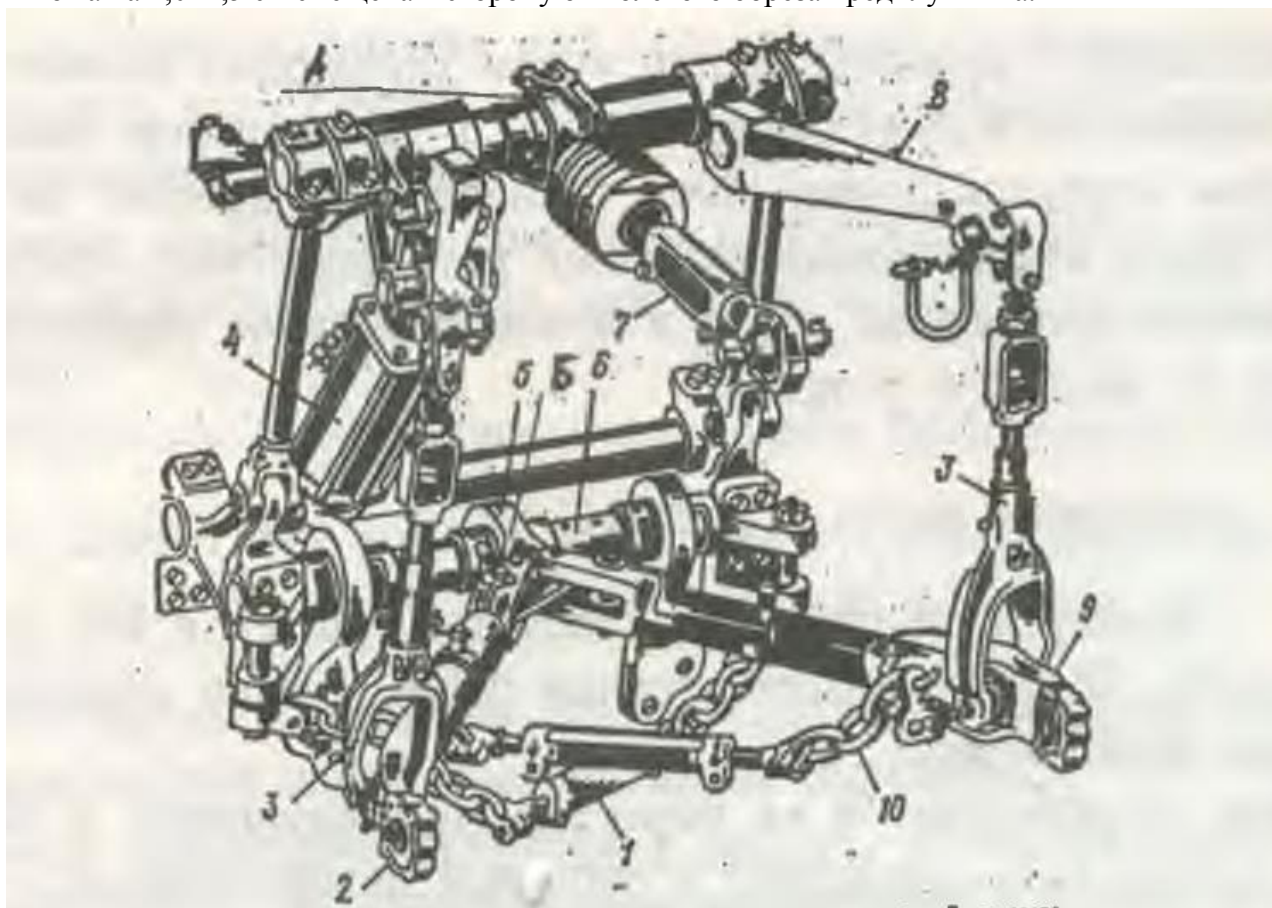


Рисунок 1.1 – Навеска трактора ДТ-75, собранная по двухточечной системе:

1 - стяжка цепей; 2,9 - продольные тяги; 3 - рычаги; 4 - гидроцилиндр; 5 - втулка; 6 - ось; 7 - верхняя тяга; 8 - рычаг подъема; 10 - цепь

1.3.3 Предварительная установка агрегата на заданную глубину вспашки

Глубина вспашки плуга предварительно регулируется на ровной площадке. При этом обеими гусеницами трактора наезжают на бруски, высота которых равна глубине вспашки минус 2–3 см (глубина погружения гусениц в почву). Под опорное колесо плуга тоже устанавливают подставку, равную глубине пахоты минус 2–3 см.

Выравнивание рамы плуга в продольной и поперечной плоскости осуществляют изменением длины верхней тяги и правого вертикального раскоса механизма навески трактора. После регулировки носки долотообразных лемехов должны находиться на высоте 10 мм. Окончательную глубину вспашки устанавливают в поле.

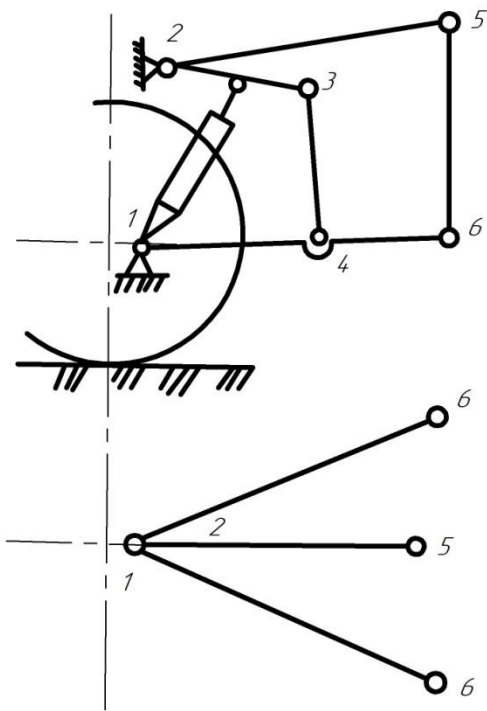


Рисунок 1.2 – Двухточечная схема наладки механизма навески

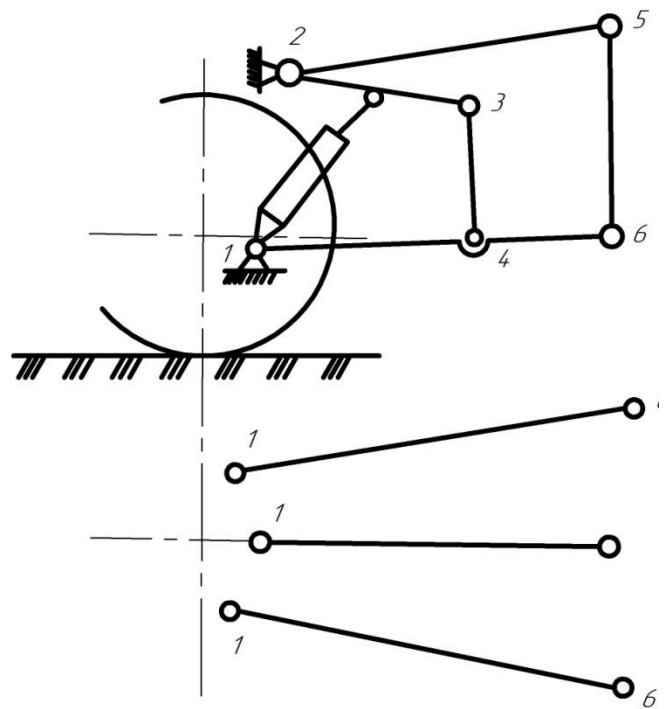


Рисунок 1.3 – Трехточечная схема наладки механизма навески

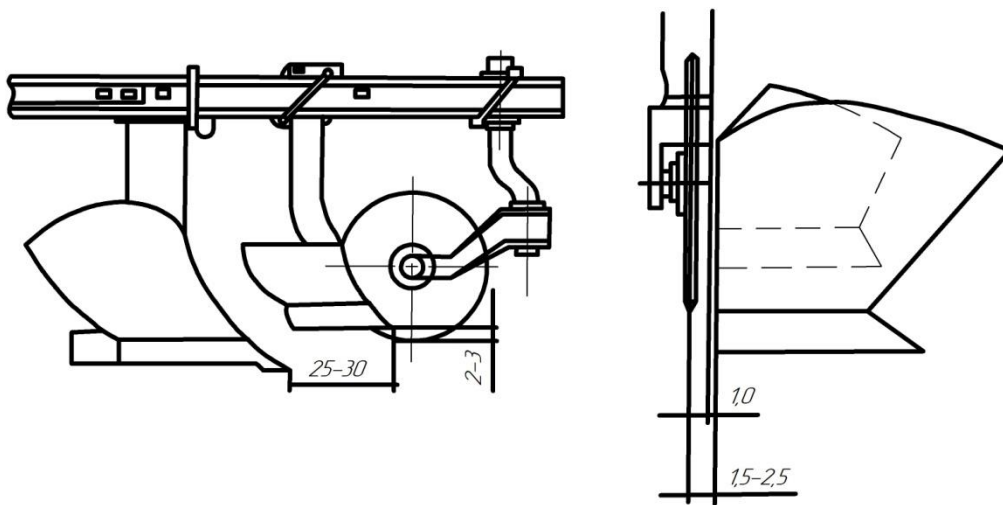


Рисунок 1.4 – Схема расстановки рабочих органов на раме

1.3.4 Установка агрегата на заданную ширину захвата

Передний корпус плуга должен отрезать пласт такой же ширины, как и остальные корпуса. При уменьшении захвата переднего корпуса снижается производительность плуга. При увеличении ширины захвата вследствие неполного подрезания пласта лемехом получается не пропашка, а между соседними проходами плуга остается борозда.

Ширина захвата первого корпуса зависит от взаимного расположения трактора и плуга в горизонтальной плоскости (рисунок 1,2). Для правильного присоединения плуга необходимо учитывать ширину захвата плуга $B_{пл}$, расстояние L между краями гусениц трактора. Расстояние C между кромкой гусениц и стенкой борозда должно быть 240–300 мм.

1.3.5 Регулировка на устойчивость хода агрегата

Для устойчивого хода плуга (рисунок 1.6) в борозде, необходимо присоединить плуг к трактору так. Чтобы линия О1О2 действия силы тяги пересекала след центра тяжести плуга и шарнир крепления нижних продольных тяг к трактору. Следом (центра тяжести) (СЦТ) называют точку пересечения с горизонтальной площадкой перпендикуляра опущенного из центра тяжести плуга. След центра тяжести находится посередине прямой линии, соединяющей носки первого и последнего корпусов.

Для правильного агрегатирования навесных плугов проводят прямую линию от точки О1 (СЦТ трактора) до точки О2 и находят необходимое смещение А навески на тракторе и расстояние Б от оси навески плуга до бороздного обреза переднего корпуса.

Установочные размеры А и В зависят от количества корпусов, поэтому для агрегатирования плугов ПЛН-435 и ПЛН-6-35 в четырех и пяти, и шести корпусных вариантах с тракторами Т-150 и Т-150К предусмотрена возможность устанавливать навеску плуга в четырех положениях: середину навески располагают против носка третьего корпуса (смещение m равно нулю). Смещают влево на 60, 120 и 220 мм. Для смещения кронштейна 1 (рисунок 1.6), с пальцами на поперечной балке 2 рамы выполнены соответствующие отверстия. Шток 6 догрузателя плуга ПЛН-6-35 при этом также переставляют в четыре положения. Вынув болт 7, устанавливают согласно схеме длинную 4 и короткую 5 втулки на проушинах кронштейна. Кронштейн плуга ПЛН-5-35 с задним концом раскоса крепят к двум другим отверстиям в раме.

1.4 Подготовка поля к работе

Для производительной и качественной работы плугов большое значение имеет подготовка полей. Поле должно быть очищено от камней, соломы и других растительных остатков. Стерню подсолнечника, кукурузы, клецелины и других высокостебельных культур рекомендуется измельчать.

Далее устанавливается направление обработки, выбирается способ движения, отбиваются поворотные полосы, разбивается поле на загоны, отпахиваются поворотные полосы.

Способы движения агрегата:

- 1-й – с чередованием загонов «всвал-вразвал»;
- 2-й – беспетлевой комбинированный;
- 3-й – круговой.

В виде примера рассмотрим круговой способ вспашки. Он применяется на полях квадратного или близкой к ним форме. Схема полей для вспашки круговым способом представлена на рисунке 1.7. При этом расстояние «е» от краев поля до центрального участка (вспаханного «в свал» определяется по формуле):

$$e = \frac{C - C_0}{2},$$

где e – расстояние от краев до центрального участка, м;

C – ширина поля, м;

C_0 – ширина центрального участка, м.

Ширина центрального участка рекомендуется для восьмикорпусных плугов 68 м, пятикорпусных – 51 м, четырехкорпусных – 36 м, трехкорпусных – 30 м. Достоинством этой вспашки является хорошая выровненность поля, так как овальный гребень образуется только на овальном участке.

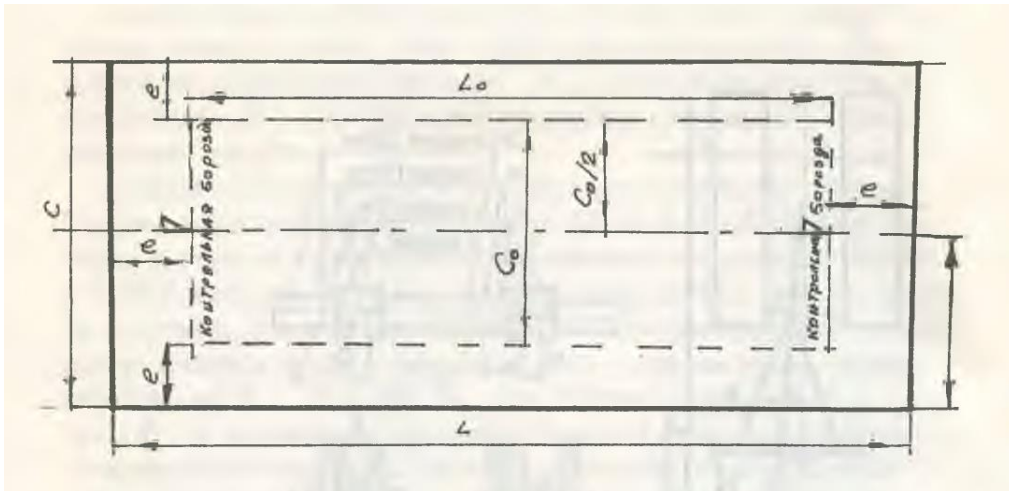


Рисунок 1.5 – Схема разбивки поля для вспашки круговым способом

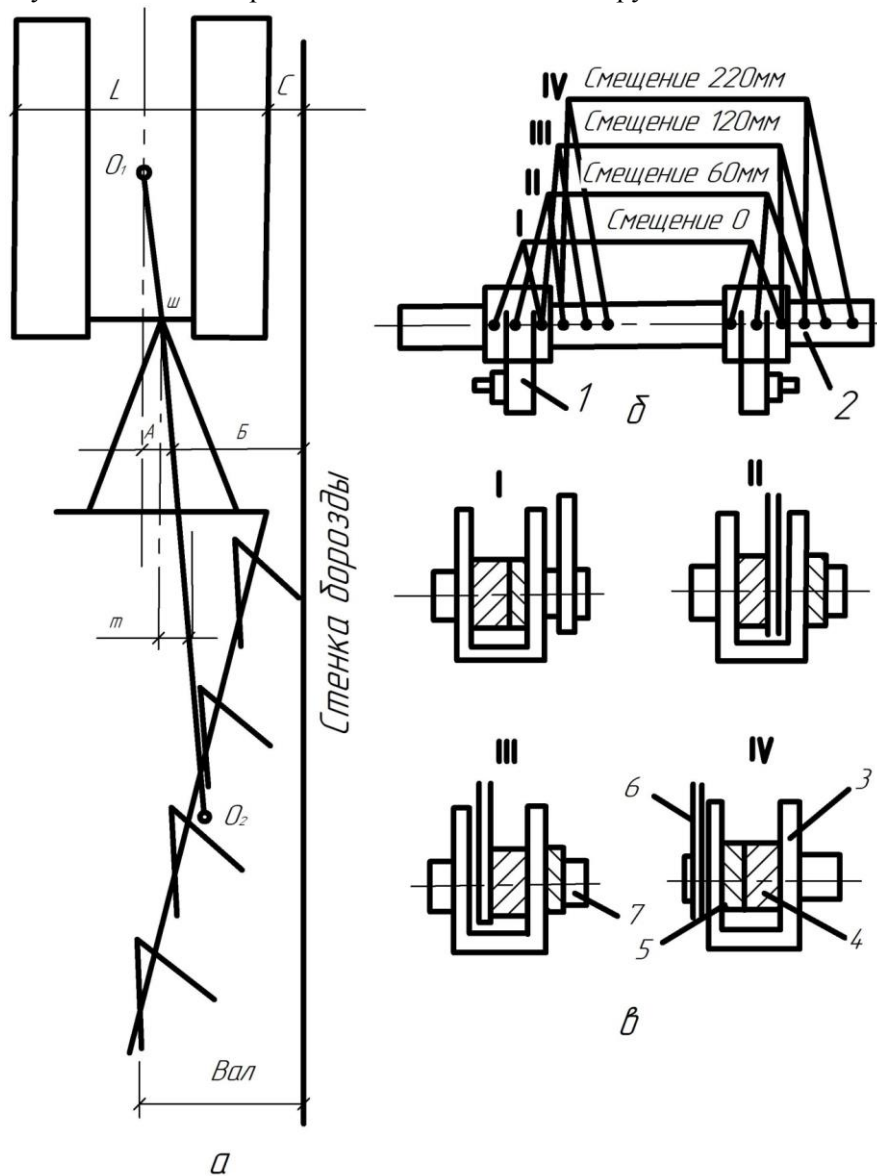


Рисунок 1.6 – Схема положения подвески плуга и навески трактора при агрегатировании:
 а – определение смещения навески относительно оси трактора, б – установка кронштейнов на поперечной балке рамы; в – положение штока догрузателя
 1 – кронштейн навески плуга; 2 – поперечная балка рамы плуга; 3 – кронштейн крепления штока догрузателя;
 4 – длинная втулка; 5 – короткая втулка; 6 – шток догрузателя; 7 – болт

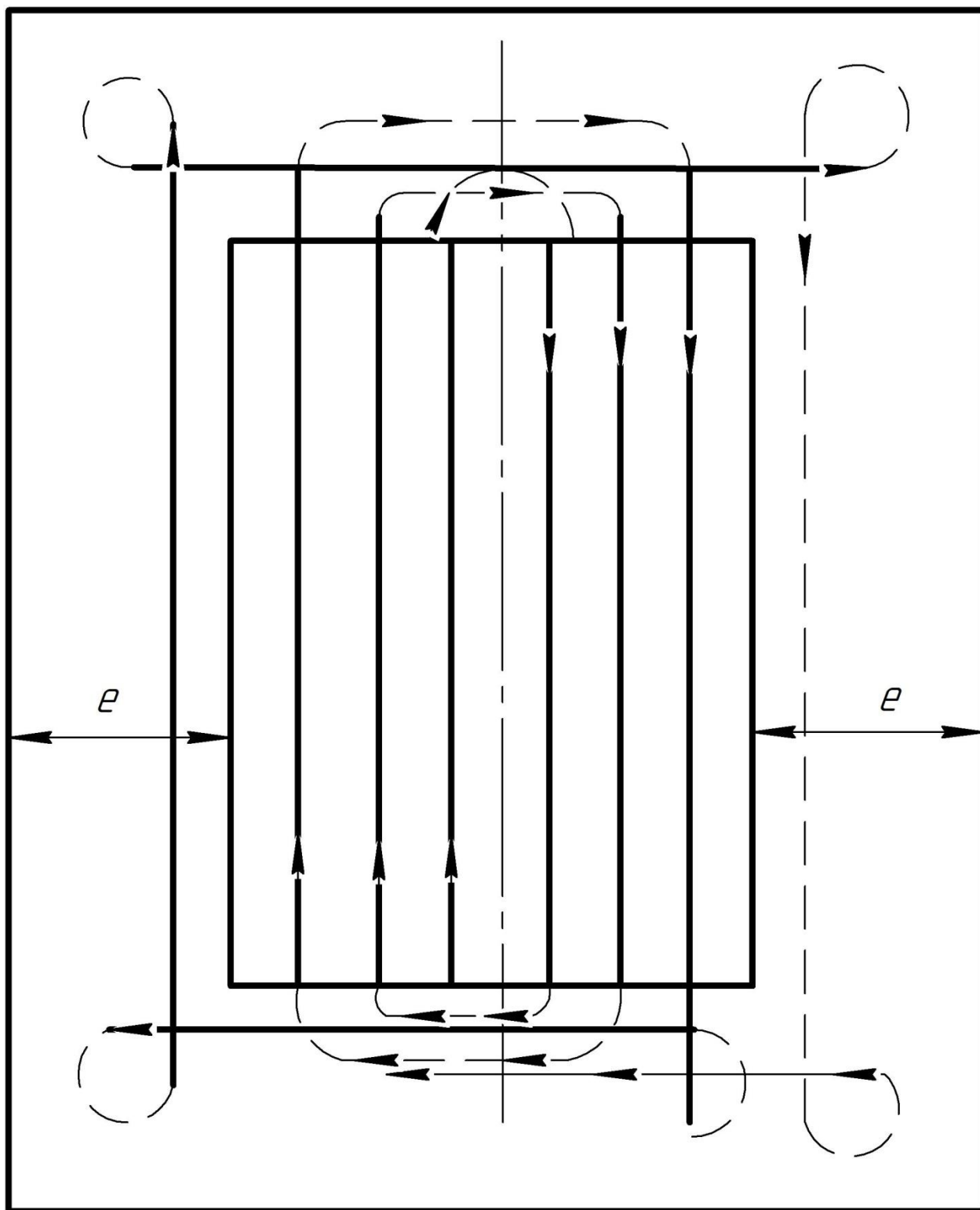


Рисунок 1.7 – Схема движения агрегата круговым способом

1.5 Работа агрегата в загоне

Наиболее выравненное поле получается, в сравнении с применяемыми в настоящее время способами движения при круговом («конвертным») способе движения рисунок 1.7. В начале распахивают середину поля всвал, а затем оставшуюся по периферии часть, равноудаленную от центрального участка, движение агрегата по часовой стрелке с поворотом на 90° типа «закрытая петля».

Таблица 1.1 – Эксплуатационные неполадки при работе пахотного агрегата

Эксплуатационные неполадки	Причины	Способ устранения
1. Гребень, оставляемый первым корпусом, выше или ниже соседних	Первый корпус пашет глубже или мельче остальных корпусов	Укоротить или удлинить правый раскос тяги навески трактора
2. Гребень, оставляемый четвертым корпусом, выше или ниже соседних	Четвертый корпус пашет глубже или мельче остальных корпусов	Укоротить или удлинить верхнюю тягу навески трактора
3. Борозды между двумя проходами неодинаковы с бороздами оставляемыми корпусами	Захват первого корпуса больше или меньше захвата остальных корпусов	Вести агрегат так, чтобы правая гусеница трактора шла ближе (или дальше к стенке борозды)
4. Стенки борозды разрушаются	Неправильная установка дискового ножа	Поворотом стойки дискового ножа отодвинуть нож от полевого обреза предплужника, правильно установить его по высоте.
5. Пожнивные остатки собираются перед дисковым ножом.	Нож сильно опущен, либо затупился	Поднять дисковый нож, заточить его лезвие
6. Пожнивные остатки за дисковым ножом, цепляясь за стойку	Нож не разрезает задернелый слой почвы	Опустить дисковый нож и передвинуть его вперед

1.6 Контроль качества вспашки

Качество вспашки оценивается:

- а) выдержанностью заданной глубины обработки;
- б) выравненностью и гребнистостью поверхности поля;
- в) глыбистостью и слитостью пашни;
- г) степенью оборота пласта;
- д) полнотой заделки растительных остатков и удобрений;
- е) отсутствием огрехов и недовалов пласта;
- ж) прямолинейность.

Глубину пахоты проверяют во время работы по открытой борозде бороздомером или линейкой не менее трех раз за смену. Рекомендуется сделать не менее 15–20 замеров через 2–4 м с точностью до 0,5 см и вычислить среднее значение. При проверке глубины пахоты по вспаханному загону необходимо сделать не менее 30 замеров по диагонали загона погружая в выравненный вспаханный слой стальной стержень до дна пахоты. Вычисленную среднюю глубину погружения стержня необходимо уменьшить на 20% (на величину вспушенности почвы).

Гребнистость – определяется визуально. Рекомендуется также измерить высоту гребней линейкой (10–15 замеров), средняя высота гребней не должна превышать 5 см.

Глыбистость – определяют с помощью квадратной рамки площадью 1 м². Рамку накладывают на пашню и подсчитывают площадь занимаемую крупными (более 10 см в поперечнике) комками. Площадь (в квадратных дециметрах, занятая крупными комками (глыбами) численно равна коэффициенту глыбистости в процентах. Повторность измерений трех-пятикратная. Подсчитывают среднее значение. Оно не должно превышать 15 %.

Слитность пашни определяют визуально. Если при осмотре поля можно установить количество корпусов работающего плуга и легко найти границы смежных проходов (по разнице расстояния между гребнями или по высоте гребней), то такую пашню можно считать не слитой. Свал должен быть вспахан на глубину не менее 10 см и не выступать над пашней более 7 см. Прямолинейность вспашки определяют с помощью натянутого шпагата длиной 50 м. Вспашка считается прямолинейной, если борозда отклоняется от шпагата на величину не более чем на ±10 см.

Оборот пласта, заделка растительных остатков и удобрений. Наличие огрехов и недовалов пласта проверяются во время работы осмотром вспаханного поля по диагонали.

1.7 Установка плуга на временное хранение

Закончив работу с плугом, очистить его от пыли, грязи, растительных остатков и поставить его на ровную площадку.

Проверить и при необходимости отрегулировать и подтянуть крепление рамы, рабочих органов, навески, опорного колеса, дискового ножа, предплужников, винта механизма глубины.

Смазать поверхность рабочих органов противокоррозионной смазкой.

СОДЕРЖАНИЕ И ФОРМА ОТЧЕТА

Таблица 1.2 – Установка рабочих органов

Марка плуга	К-во корпусов	Глубина вспашки	Глубина хода предплужника	Расстояние между носками лемеха корпуса и предплужника		Установка ножа	
				Гориз.	Вертик.	По вертикали	По выносу в сторону

Привести схему расположения рабочих органов.

Таблица 1.3 – Навешивание плуга на трактор

Марка трактора	Схема навески трактора	Длина раскосов		
		Левого	Правого	

Описать установку рамы плуга в горизонтальной и вертикальной плоскостях.

Описать подготовку поля к вспашке.

Таблица 1.4 – Контроль качества вспашки

№ п/п	Что контролируется	Показания замеров. См	Среднее, см	Соответствие замеров агротехническим требованиям
1	Глубина вспашки			
2	Выравненность поверхности поля			
3	Глыбистость			
4	Заделка удобрений, пожнивных остатков			
5	Наличие огрехов			

СОСТАВИТЬ ОБЩЕЕ ЗАКЛЮЧЕНИЕ О ПРОДЕЛАННОЙ РАБОТЕ.

2 СПЛОШНАЯ ОБРАБОТКА ПОЧВЫ

2.1 Правила по технике безопасности при работе на агрегатах для сплошной культивации

Во избежание несчастных случаев во время движения культиватора запрещается:

- производить смазку, регулировку и очистку орудий;
- находиться рядом с трактором и орудием в процессе работы агрегата;
- садиться на орудия;
- работать с неисправным культиватором;
- находиться около орудия при подъеме и опускании рабочих органов.

2.1.1 Агротехнические требования

Предпосевная культивация проводится на глубину заделки семян.

Равномерность культивации по глубине обработки допускается с отклонением от заданной до ± 1 см.

Высота гребней не более 3–4 см. Глубина бороздок должна быть не более 4 см.

Сорняки должны быть полностью подрезаны стрелчатými лапами и не менее чем на 95 % рыхлящими лапами.

Огрехи и необработанные полосы не допускаются. Перекрытие смежных проходов должно быть не менее 10–15 см.

2.2 Подготовка агрегата к работе

2.2.1. Подготовка культиватора КПС-4,0 для сплошной обработки почвы.

Проверка технического состояния и расстановка рабочих органов. Проверить комплектность деталей, прочность крепления, наличие болтов и гаек, разводку шплинтов, исправность грядилей, стоек лап, вилок подъема и нажимных штанг.

Неисправные детали заменяют, ослабленные крепления подтягивают. Проверяют наличие смазки в подшипниках колес и давление в шинах. Толщина лезвий лап не должна превышать 1 мм.

Для обработки слабо засоренных почв на грядили переднего ряда устанавливают стрелчатые лапы с захватом 270 мм, на грядили заднего – с захватом 330 мм.

Для обработки сильно засоренных почв на грядили переднего и заднего плана устанавливают лапы с захватом 330 мм.

Для вычесывания корнеотпрысковых сорняков на грядили переднего плана устанавливают одиночные держатели пружинных стоек, а на грядили заднего ряда – сдвоенные и прикрепляют к держателям стойки с рыхлительными лапами.

Установка рабочих органов на заданную глубину обработки почвы.

Установка глубины обработки должна производиться на ровной площадке при выдвинутом в крайнее положение штоке гидроцилиндра 9 (рисунки 2.1 и 2.2). Расстояние между точками присоединения гидроцилиндра 715 мм.

Колеса культиватора нужно поставить на бруски толщиной равной глубине обработки, уменьшенной на 2–3 см (погружение колес в почву).

Прицеп должен находиться над поверхностью площадки на высоте 550 мм плюс высота подкладки под колеса.

Винтами регулировки глубины хода установить раму культиватора так, чтобы она была параллельна площадке. Головки штанг длинных грядилей должны опираться на вкладыш, а подошвы лап лежать на опорной площадке.

После установки длинных грядилей выставляют короткие и односторонние грядили. Головки штанг этих грядилей также должны опираться на вкладыши; а лапа – на опорную площадку. Это достигается перестановкой оси, которая соединяет штангу с гряди-

лем на регулировочных отверстиях штанги, а также добавлением специальных подкладок под головки штанг.

Положение каждой стойки с лапой изменяется перемещением по стойке литого кронштейна и закреплением его при помощи стопорного винта. Далее необходимо произвести затяжку болтовых соединений рабочих органов.

После проведения регулировки культиватор присоединяют к трактору.

Для изменения давления на грядиле в зависимости от плотности почвы следует пере- ставить фигурные шпильки на отверстиях нажимных штанг грядилей.

Для работы на тяжелых почвах лапы должны быть наклонены носками вперед на 2–3. Это достигается перемещением стоек в пазах рифленных планок.

Культиваторы КПС-4 в навесной модификации устанавливают на заданную глубину обработки после навешивания на трактор.

Винтами механизмов колес и изменением длины центральной тяги механизма навески устанавливают передний и задний ряды лап так, чтобы они касались поверхности площадки. Остальные операции настройки выполняются, как и у прицепных культиваторов.

При работе культиватора с пружинными боронами, крючки борон заводятся в петли поводков, а растяжки и цепи с замками соединяют со звеньями борон.

Длина растяжек цепи регулируется таким образом, чтобы в рабочем положении звеньев бороны растяжки слегка провисали.

Подготовка трактора для агрегатирования с навесным культиватором.

На навесную систему трактора устанавливают и закрепляют удлинители продольных тяг, предварительно сняв поперечину прицепного устройства. Соединяют вертикальные раскосы. Длина которых должны быть 515 мм, с нижними продольными тягами через про- рези вилок. На нижние тяги механизма навески и верхнюю регулировочную тягу устанавли- вают рамку автоматической сцепки СА–1.

Трактор подают задним ходом к культиватору и вставляют рамку на тягах навески трактора в замок на культиваторе. Включают рычаг распределителя на подъем и защелки- вают фиксатор. Регулируют стяжными гайками натяжение ограничительных цепей так, чтобы концы продольных тяг при покачивании отклонялись от среднего положения не бо- лее, чем на 20 мм в каждую сторону, а рама культиватора была перпендикулярна продоль- ной оси трактора.

2.3 Подготовка поля и организация работы на культивации

Поле перед культивацией осматривают и освобождают от посторонних предметов. Выбирают направление и способ движения. Наиболее рациональный способ движения – челночный. Можно применять диагонально-угловой, когда требуется, чтобы направление движения было под углом к боковым границам поля. Способ движения «перекрытием» применяется на коротких гонах, когда исключен выезд за пределы поля.

При челночном способе движения линию первого прохода провешивают на расстоя- нии половины ширины захвата агрегата. Если ширина поворотных полос равна нечетному количеству проходов, то линию намечают на расстоянии полуторной ширины захвата.

Перед началом работы производятся пробные заезды и окончательная регулировка орудия применительно к почвенным условиям.

Агрегатом рекомендуется работать «загонным» способом – в конце гона рабочие ор- ганы поднимаются в транспортное положение, тракторист поворачивает агрегат, и только после окончания поворота заглубляет рабочие органы. Запрещается поворот агрегата с за- глубленными рабочими органами. Можно рекомендовать и челночный способ движения.

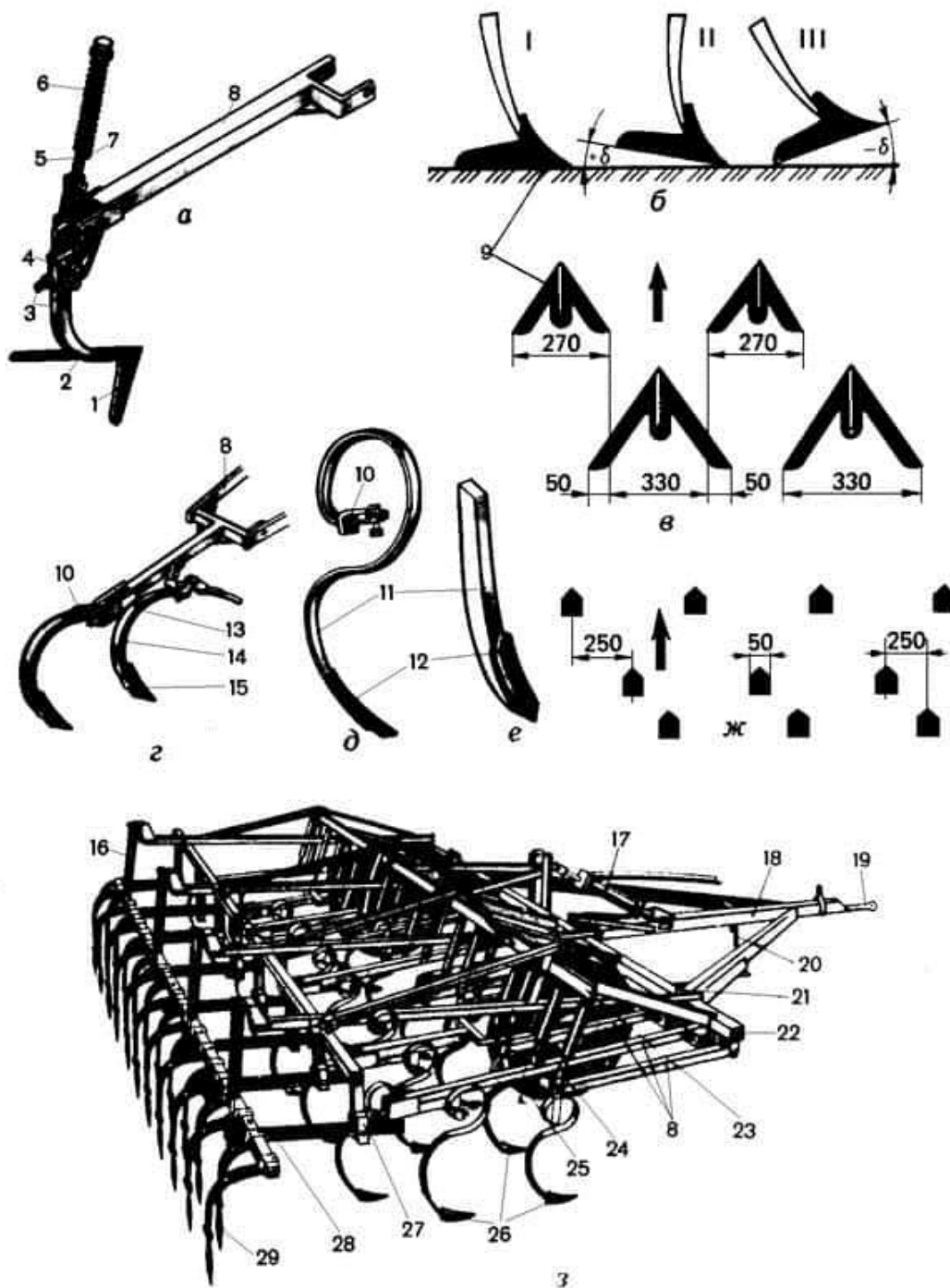


Рисунок 2.1 – Схема расстановки рабочих органов культиватора КПС-4:

а – универсальная стрелчатая лапа, б – варианты положений лапы в вертикальной плоскости, в и ж – расстановки рабочих органов; г, д, е –рыхлительные лапы; з – общий вид культиватора КПС-4-04; 1, 9 – лапы; 2, 11 и 14 – стойки; 3 – болт; 4 и 10 – держатели; 5 – штанга; 6 – пружина; 7 – упор; 8 – грядиль; 12, 15 – наральники; 13 – подпружинник; 16 – штанга с пружиной; 17 – гидроцилиндр; 18 – сница; 19 – серьга; 20 – подставка; 21 – регулятор глубины; 22 – рама; 23 – угольник; 24 – штанга с пружиной; 25 – колесо; 26 – рабочие органы; 27 – понизитель; 28 – приспособление; 29 – пружинная боронка.

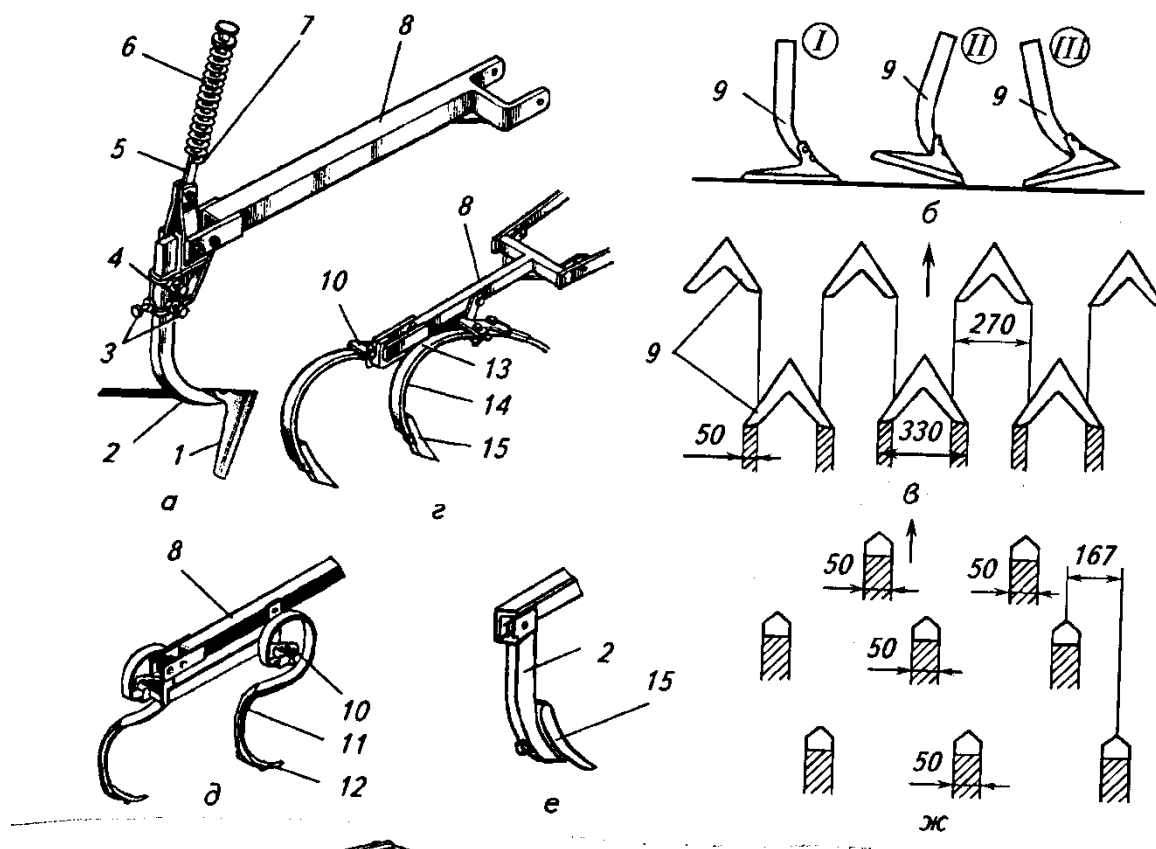


Рисунок 2.2 – Схема расстановки рабочих органов культиватора КПС-4-03:

а – универсальная стрелчатая лапа; б – варианты положения лапы в вертикальной плоскости; в, ж – расстановка рабочих органов; г, д, е – рыхлительные лапы, 1 – стрелчатая лапа; 2, 11, 14 – стойки; 3 – болты; 4, 10 – держатели; 5 – штанга; 6 – пружина; 7 – упор; 8 – грядиль; 9 – лапа; 12, 15 – наральники; 13 – подпружинник

Первую культивацию обычно выполняют поперек основной обработки, все последующие поперек предшествующих. Перекрытие между смежными проходами агрегатов не должно превышать 15 см.

Если фактическая глубина хода рабочих органов отличается от заданной больше ± 1 см, проводят корректировку глубины хода.

На культиваторе корректируют глубину хода винтовыми механизмами колес, если отдельные лапы идут на меньшую глубину и при этом получают высокие гребни, лапы заглубляют поджатием пружин нажимных штанг. При разной глубине хода переднего и заднего рядов лап переставляют прицеп скобы на косынке спицы культиватора. У навесного культиватора для выравнивания глубины хода лап переднего и заднего рядов изменяют длину центральной тяги навески.

2.4 Контроль качества обработки почвы

2.3.1 Качество работы правых культиваторов

Качество работы правых культиваторов оценивается степенью выдержанности глубины обработки. Глубину обработки проверяют 2–3 раза за смену в разных местах по всей длине поля не менее 20 раз. Для замера глубины рыхления выравнивают поверхность почвы и погружают в нее линейку до твердой подошвы. Среднее арифметическое значение за-

меров определяет среднюю глубину, которая не должна отклоняться от заданной более чем на 1 см.

Выверненность обработки дна проверяют 1–2 раза. Для этого удаляют разрыхленный слой и на дно борозды кладут линейку. Проверяют в 2–3 местах гребнистость поверхности с помощью горизонтально положенной на поверхности почвы планки и линейки. Глубина борозд не должна быть больше 3–4 см. По диагонали участка в нескольких местах с помощью квадратной метровой рамки проверяют чистоту подрезания сорняков. На 1 м² не должно быть неподрезанных сорняков больше 1–3 шт.

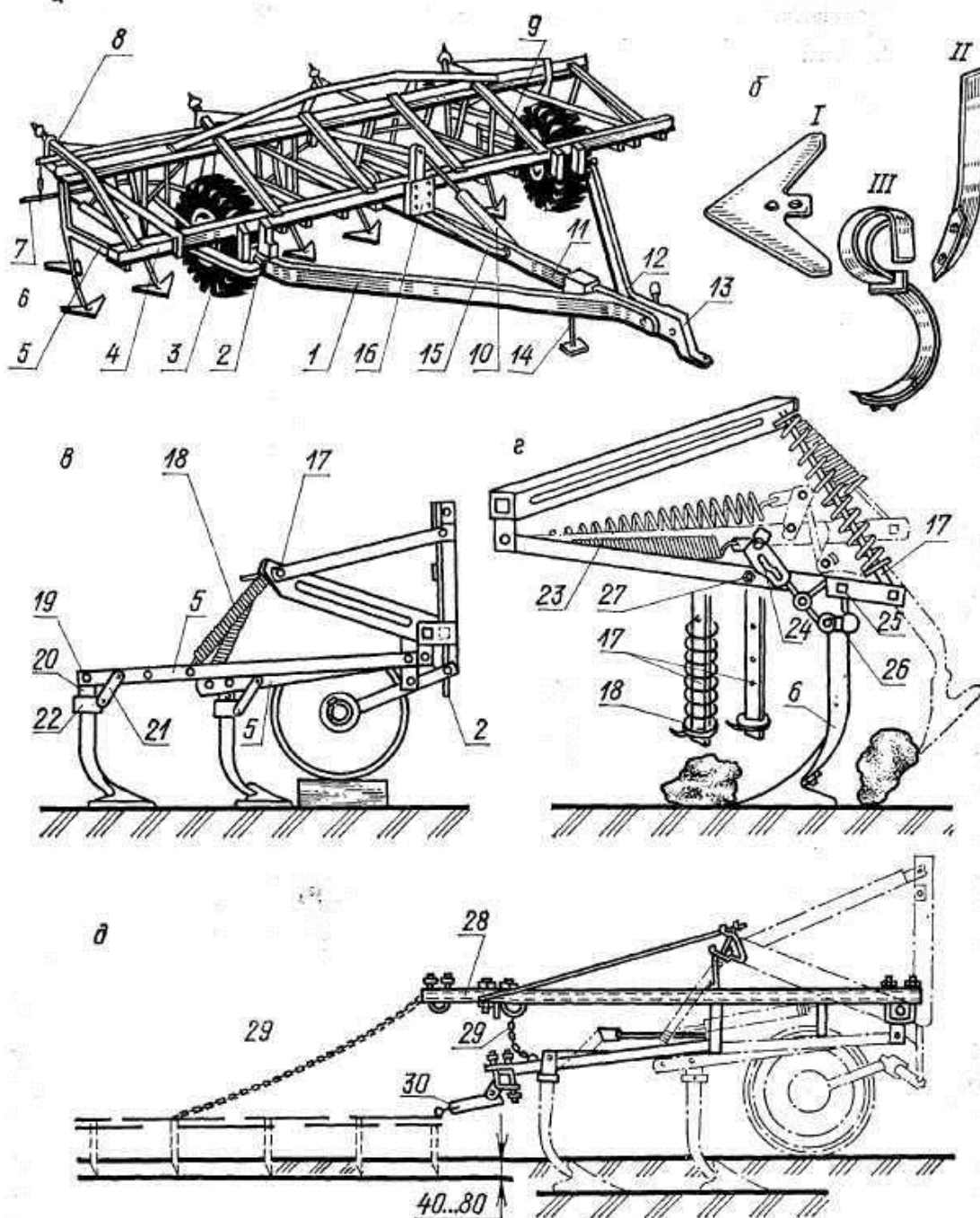


Рисунок 2.3 – Схема регулировки рабочих органов культиватора КПС-4 на заданную глубину обработки почвы:

а – прицепной вариант КПС-4-01, б – рабочие органы к культиватору, в – навесной вариант КПС-4-03 и схема настройки глубины обработки, г – схема наезда на препятствие, д – технологический процесс работы.

2.5 Установка на временное хранение

Закончив работу, машину очистить от пыли, грязи, растительных остатков и установить на ровную площадку. Проверить и подтянуть крепления рамы, рабочих органов, колес и других механизмов. Смазать поверхность рабочих органов противокоррозийной смазкой.

Составление отчета

Выбор рабочих органов культиватора

Таблица 2.1

Задача обработки	Ширина захвата лап 1-го ряда, мм	Ширина захвата ряд 2-го ряда, мм	Толщина лезвий лап

Установка рабочих органов культиватора

Таблица 2.2

Подставки под колеса, см	Положение прицепа по высоте, см	Как регулируется глубина культивации	Как выравнивается положение лап

Подготовка трактора

Таблица 2.3

Марка трактора	Длина вертикальных раскосов	Как подготавливается трактор к культивации

Организация работы культиватора

Таблица 2.4

Способ движения агрегата	Перекрытие между смежными проходами

Контроль качества обработки

Таблица 2.5

Наименование параметров	Число замеров	Среднее значение	Отклонение от заданного	
			требуемое	действительное
1. Глубина обработки				
2. Выравненность				
3. Гребнистость				

СОСТАВИТЬ ОБЩЕЕ ЗАКЛЮЧЕНИЕ О ВЫПОЛНЕННОЙ РАБОТЕ.

3 ОБРАБОТКА ПОЧВЫ КУЛЬТИВАТОРОМ КПС-4

3.1 Техника безопасности при работе агрегата

Запрещается проводить ремонт при движении агрегата (подтягивать крепления, смазывать и т. п.)

Рабочие органы должны очищаться скребками с длинной и гладкой рукояткой.

Замена рабочих органов (дисков, чистиков) разрешается только при заглушенном двигателе трактора или на отсоединенной бороне.

Категорически запрещается ездить на раме, в ящиках дисковых борон, садиться и сходить во время движения агрегата.

Нельзя включать гидросистему или гидроцилиндр, стоя на тракторе или с земли. Их можно включать с рабочего места тракториста.

При работе в садах тракторист должен остерегаться ударов ветвей, которые могут нанести увечья и повреждения.

3.1.1 Агротехнические требования, предъявляемые к обработке почвы дисковыми боронами

Дискование должно выполняться в течение 2–4 дней.

Глубина обработки должна быть 6–16 см с отклонением $\pm 1,5$ см; между смежными проходами агрегата должно быть перекрытие 10–15 см, чтобы избежать огрехов.

Рабочие органы бороны должны полностью подрезать сорные растения.

Обрабатываемая поверхность должна быть слитой и ровной.

Глубина свальных гребней и разъемных борозд не должны превышать глубину дискования.

Защитная зона у штамбов деревьев должна быть 20–40 см на одну сторону с допустимыми отклонениями ± 3 см.

Агрегат, выполняющий дискование не должен повреждать штамбов деревьев.

Пропуски, огрехи и наволоки не допускаются.

3.2 Подготовка агрегата к работе

3.3.1 Устройство дисковой бороны

Борона дисковая БДС-3,5 предназначена для рыхления почвы на глубину от 8 до 12 см, уничтожение сорной растительности в междурядьях молодых и плодоносящих садов. Она может быть двухследной, односледной. Может работать вслед за трактором и с боковым смещением до 3,8 м, которое в сочетании с небольшой высотой в рабочем положении (430 мм без балластных ящиков) позволяет обрабатывать ею почву вблизи рядов деревьев в плодоносящих садах с мощными кронами. Борона может быть использована на полевых работах. Преимущество ее работы заключается в том, что она не оставляет открытые борозды и свальные гребни.

На поворотах в конце гонов, а также при транспортировке по мягкому грунту борона перекачивается на дисках, установленных с нулевым углом атаки. По дорогам с твердым покрытием она транспортируется в навешенном состоянии, для этого у нее имеется полуавтоматическое навесное устройство.

Борона БДС-3,5 состоит из четырех батарей дисков: двух передних 5, 10 и двух задних 18, 19, гидравлического цилиндра 2, соединительного бруса 9, балластных ящиков 17, прицепа навески и вала 4 (рисунок 3.1).

Передние и задние батареи попарно соединены между собой шарнирно и жестко.

При шарнирном соединении каждая батарея независимо от другой приспособляется к микрорельефу междурядий, поворачиваясь друг относительно друга в вертикальной

плоскости. Для транспортировки в навешенном положении шарнирно соединенные батареи следует скрепить жестко.

Передний и задний ряды батарей соединены между собой шарнирно ушками и двухплечными рычагами 1 и могут поворачиваться в горизонтальной плоскости, что позволяет менять углы их раствора.

Каждая батарея дисков состоит из рамы, одной или двух секций плоскосферических дисков и чистиков. Левая, передняя и задняя батареи вмещают по две секции с шестью дисками; правые – по одной секции с восьмью дисками. У передних батарей все диски 12 диаметром 450 мм, у обоих задних диски, за исключением правого крайнего, такие же. Крайние же диски 16 меньшего диаметра и служит для закрытия борозд почвой, отбрасываемой перед ним правым диском. Батареи собраны на квадратных осях 15 с расстоянием между дисками 170 мм. Диски на осях 15 разделены распорными 13 и подшипниковыми 11 шпильками, которые стопорят замковыми шайбами.

На рамах батарей расположены кронштейны для присоединения прицепа, две скобы для соединительного бруса 9, кронштейны и ушки для соединения между собой и крепления гидроцилиндра 2. Батареи снабжены чистиками 14 для очистки дисков от прилипшей почвы и сорняков. Сверху на рамах задних батарей расположены кронштейны, к которым крепят балластные ящики 17.

Гидроцилиндр ЦС-75 служит для перевода бороны из транспортного положения в рабочее и обратно, изменением углов раствора от 0о до 50о.

Продольный соединительный брус 9 проходит через скобу рам батарей, скрепляет последние в одну жесткую систему и при фиксированном угле раствора батарей разгружает гидроцилиндр.

Прицеп бороны состоит из сектора 8, поворотной тяги 7 и тяги прицепа 6. Вал 4 с двумя пальцами крепят к раме бороны. Он предназначен для полуавтоматической навески орудия на трактор. При навеске бороны вал снимают с рамы и соединяют с нижними тягами навески трактора.

Рабочий захват бороны изменяют от 3,5 до 2,2 мм путем отсоединения правых батарей. Барона агрегируется с тракторами МТЗ-80, Т-548, ДТ-75М. тяговое сопротивление меняются от 600 до 1500 кГс. Борона работает на скоростях от 5 до 7 км/ч. Максимальная производительность составляет 2,5 га/ч чистого времени.

В совместимости от почвенных условий и угла разворота батарей глубина обработки меняются от 6 до 12 см. Расстояние между дисками, равное 170 мм, обеспечивает при максимальных углах раствора батарей хорошее подрезание сорной растительности. Габариты бороны в рабочем положении с полной шириной захвата: длина 5200 мм, ширина 3700 мм и высота (без балластного ящика) 430 мм, масса 1010 кг.

3.2.2 Подготовка дисковой бороны к работе

При подготовке агрегата к работе проверяют наличие и исправность деталей, узлов и механизмов бороны. Подтягивают гайки батарей, собранных на квадратной оси. Все обнаруженные недостатки при осмотре устраняют.

Ежесменно перед началом работы проверяют правильность установки чистиков и смазывают палец шарнира рам. Зазор между чистиком и диском, а также между промежуточной шпильки должен быть равен 3-4 мм.

Подшипник батареи смазывают 1 раз в сезон.

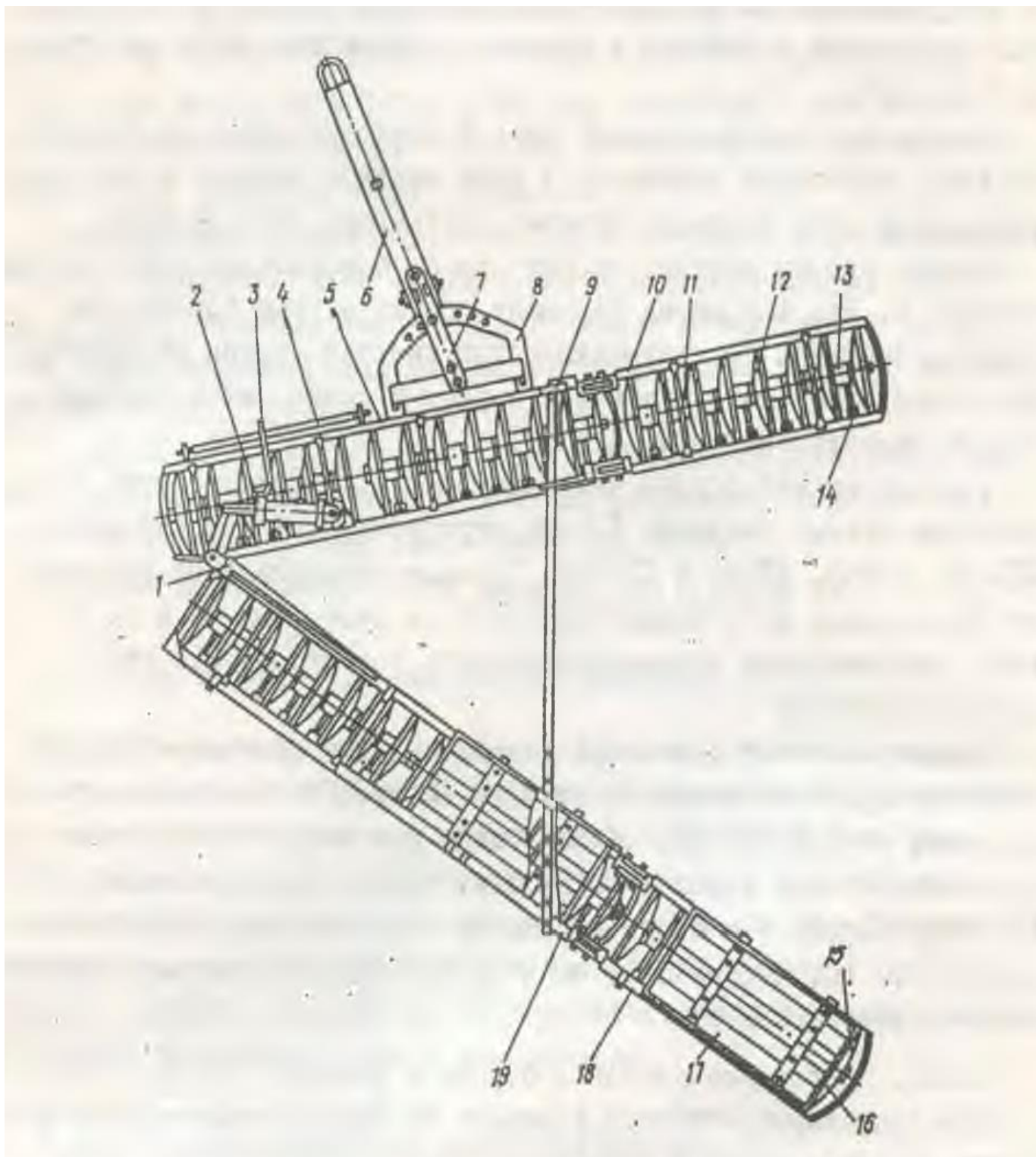


Рисунок 3.1 – Борона дисковая БДС-3,5:

1 – двуплечный рычаг; 2 – гидроцилиндр; 3 – шланг; 4 – вал; 5 и 10 – передние батареи дисков; 6 – тяга прицепа; 7 – тяга поворотная; 8 – вектор; 9 – соединительный брус; 12 – диски; 13 – шпильки; 14 – чистики; 15 – оси квадратные; 16 – диски для закрытия борозд; 17 – ящики балластные; 18 и 19 – батареи дисков задние.

3.2.3 Установка бороны на заданный угол атаки и глубину обработки

Передняя и задняя батареи соединены между собой рычагом и фиксируются в необходимом положении соединительной тягой. Тяга состоит из трубы и приваренной к ней оси. На переднем конце трубы тяга имеет пять регулировочных отверстий с диапазоном угла раствора батарей в 5° . Первое отверстие от края соответствует углу раствора между батареями 50° .

Для перевода батарей на заданный угол атаки их устанавливают вначале на нулевой угол атаки. Затем вынимают штырь, передвигают тягу и устанавливают штырь в нужное отверстие на тяге. Угол атаки передней батареи регулируется от 20 до 27° , задней батареи – от 23 до 30° .

Глубина хода бороны регулируется изменением угла атаки дисков и загрузкой ящика балластом. Для увеличения глубины обработки угол атаки дисков увеличивают до $27-30^\circ$.

Глубина обработки в садах меняется от 6 до 12 см.

3.3 Подготовка сада для работы агрегат

Перед началом работы сады осматривают, очищают от камней, сучьев, мусора, посторонних предметов, которые могут помешать при работе. Ямы и канавы в междурядьях насаждений засыпают, бугры выравнивают. В отдельных случаях по указанию садовода поникшие ветви удаляют или подвязывают. При осмотре сада определяют возможность поворотов и заездов на концах гонов и способ движения агрегата. Устанавливают ширину защитных зон и глубину обработки почвы в междурядьях.

3.4 Порядок выполнения работы агрегатом

Существуют несколько способов движения агрегата.

В зависимости от конкретных условий выбирают наиболее эффективный способ, обеспечивающий хорошее качество выполнения работ и высокую производительность труда.

При обработке междурядий в садах приемлемы только гоновые, петлевые и без петлевые способы движения. Качественную и экономическую целесообразность того или иного способа движения агрегата оценивают по величине коэффициента рабочих ходов $K_{р.х.}$, представляющего собой отношение длины рабочих ходов к полному пути движения агрегата:

$$K_{р.х.} = \frac{L_p}{L_p + L_x};$$

где – L_p – общая длина рабочих ходов, м;

L_x – общая длина холостых ходов (повороты), м.

Агрегаты с дисковой бороной должны работать с максимальным смещением в сторону от оси трактора с тем, что бы обрабатывать почву вблизи штамба дерева, независимо от диаметра кроны и оставлять минимальную необработанную пристальную полосу шириной не более $0,2-0,4$ м способ движения агрегата на дискование междурядий – беспетлевой по схеме заездов при вспашке вразвал.

Беспетлевые челночные способы движения агрегатов требуют меньшей ширины поворотной полосы, чем петлевые повороты. При этом агрегатом поворачивают на малой скорости. Ширину поворотной полосы в этом случае определяют по уравнению:

$$E = 1,1R + e,$$

где – R – радиус поворота агрегата;

e – длина выезда агрегата из междурядья ($0,5-0,7$).

3.5 КОНТРОЛЬ КАЧЕСТВА РАБОТЫ

Контроль качества производится визуально и с помощью замеров.

Проверка глубины лущения производится двумя линейками. Одну из них надо положить на предварительно выровненную поверхность. Затем отгребают в сторону разрыхленную почву и ставят вторую линейку в образовавшуюся выемку. За смену производят 10–15 замеров по диагонали визуально.

Выравненность поверхности обрабатываемого участка оценивают по высоте гребней и глубине борозд. Замеры производят 7–9 раз по диагонали загона. Эта высота не должна быть больше 8–10 см. степень подрезания растительных остатков определяют по количеству оставшихся не подрезанных растений на площади 1м². Таких подсчетов делается от 3 до 5 раз за смену по диагонали рабочего участка. Остальные показатели определяют визуально. Качество дискования контролируют, определяя глубину обработки при контрольном заезде на расстоянии 20–30 м.

Верхний слой почвы после прохода бороны должен быть мелко-комковатым, а поверхность слитой и ровной.

3.6 Установка дисковой бороны на временное хранение

По окончании работы дисковую борону очищают от почвы, растительных остатков, проверяют комплектность и техническое состояние. Борону устанавливают на подставки. Между рабочими органами и опорной поверхностью должен быть просвет 8–20 см.

СОСТАВЛЕНИЕ ОТЧЕТА

Проверка технического состояния дисковой бороны

Таблица 3.1.

Место контроля	Технические требования	Заключение

Установка рабочих органов дисковой бороны

Таблица 3.2

Заданная глубина обработки, см	Угол атаки, град.	Номер отверстия на бруске(скобе)	Как регулируется равномерность глубины

Контроль качества обработки

Таблица 3.3

Наименование параметров	Число замеров	Среднее значение	Отклонение от заданной глубины	
			требуемое	Действительной
1.Глубина обработки				
2.Выравненность.				

СОСТАВИТЬ ОБЩЕЕ ЗАКЛЮЧЕНИЕ О ВЫПОЛНЕННОЙ РАБОТЕ.

4 МЕЖДУРЯДНАЯ ОБРАБОТКА ПРОПАШНЫХ КУЛЬТУР

4.1 Техника безопасности при работе на агрегатах для междурядной обработки пропашных культур

Запрещается включать гидropодъемник, стоя на тракторе или с земли, его можно включать только с сиденья трактора.

При включении гидropодъемника около культиватора не должно быть посторонних лиц.

Перед началом работы подавать установленных сигнал.

Запрещается на ходу агрегата регулировать культиватор или очищать его рабочие органы.

При работе агрегата с культиватором нельзя сидеть или стоять на бруске или секциях культиватора.

4.2 Агротехнические требования

Почва обрабатывается равномерно на глубину от 6 до 18 см в зависимости от агротребований.

После культивации почва должна быть мелкокомковатой, взрыхленной.

Обработка почвы должна производиться без обнажения нижних влажных слоев и без перемешивания их с верхним слоем.

Поверхность обработанного поля после прохода культиватора должна быть ровной, высота гребней и глубина бороздок не должна превышать 3 см.

Средняя глубина культивации не должна отличаться от заданной более чем на ± 1 см.

Ширина защитной зоны не должна отклоняться от заданной более чем на $\pm 2-3$ см.

После прохода культиватора в рядах не должно быть поврежденных или засыпанных почвой растений (допускается повреждение культурных растений до 1 % от общей густоты посева).

Сорняки в междурядьях должны быть полностью подрезаны.

После завершения культивации загонов необходимо обработать поворотные полосы в поперечном направлении, не оставляя огрехов.

4.3 Подготовка агрегата к работе

4.3.1 Проверка технического состояния культиватора

Подтянуть крепления все рабочих деталей, механизмов, узлов.

Головка болтов крепления лап к стойке должны находиться заподлицо с рабочей поверхностью. Грядилы укрепить бес перекося в вертикальной и горизонтальной плоскостях относительно рамы.

При необходимости заточить лезвия лап. Толщина лезвия должна быть не более 0,5 мм (угол заточки $12-15^\circ$), для универсальных лап заточка нижняя, плоскорежущих – верхняя.

Проверить смещение колес на оси (допускается не более 3 мм).

Проверить люфты колес (необходимо установить, если превышают 2 мм).

Проверить прогиб бруса. При величине прогиба более 8 мм выровнять брус натяжением горизонтального шпона.

Смазать подшипники культиватора согласно заводской инструкции.

4.3.2 Подготовка трактора к работе

Колеса трактора установить так, чтобы они шли по серединам междурядий. При междурядьях 60–70 см допускается отклонение от середин на 10–15 см. Ширина колеи колес пропашных тракторов приведен в таблице 1.

Таблица 4.1 – Ширина колеи тракторов

Колеса и гусеницы	Ширина междурядий, см	МТЗ-80 МТЗ-82	Т-40М	Т-400
Передние	60	1200	1280	–
	70	1400	1400	
	90	1800	1800	
Задние	60	1200	1218	
	70	1400	1400	–
	90	1800	1800	
Гусеницы	–	–	–	1350

В системе навески трактора отрегулировать длину вертикальных раскосов, ограничительных цепей и центральной тяги. Длина обоих вертикальных раскосов у трактора «Беларусь» должна равняться 515 мм, Т-38 – 470 мм, Т-40 – 520 мм, тяги – 600-680 мм. Вертикальные раскосы с продольными тягами соединить через продолговатые отверстия в нижних вилках.

Ограничительные цепи отрегулировать по длине так, чтобы расстояние между шарнирами продольных тяг по длине так, что было не менее 780 мм. После соединения культиватора с трактором ограничительные цепи максимально ускорить. Поперечное перемещение рамы культиватора не должно превышать ± 20 мм в рабочем положении.

4.3.3 Подготовка культиватора

Подбор рабочих органов культиватора.

Подобрать тип и количество рабочих органов в зависимости от вида обработки, наличия сорной растительности в междурядьях и защитных зонах (рисунок 4.1):

– для подрезания сорной растительности в междурядьях 70 см на рабочих секциях культиватора установить по центру впереди стрельчатую плоскорежущую лапу и позади две плоскорежущие лапы-бритвы;

– для рыхления и подрезания сорняков – стрельчатую универсальную лапу и две рыхлительные лапы;

– для глубокого рыхления – три рыхлительных лапы;

– для борьбы с сорной растительностью в защитных зонах и рыхления междурядий игольчатые диски или зубьях прополочной бороны;

– для легкого окучивания и заваливания сорняков – отвальчики и стрельчатую универсальную лапу (если высота культурных растений не меньше 30 см, а сорняков – не больше 15 см);

– для подкормки растений и рыхления междурядий – подкормочные ножи и стрельчатую универсальную лапу (или рыхлительную лапу);

– для окучивания растений установить окучивающие корпуса (окучивание может производиться одновременно с подкормкой);

Установка рабочих органов культиватора на заданную ширину междурядий.

Чтобы расставить рабочие органы на установочную площадку, надо наметить осевую линию и от нее вправо и влево провести линии на расстояниях, равных заданной ширине междурядий b , если число обрабатываемых рядков нечетное.

Если число обрабатываемых рядков четное, то от осевой линии проводят линии рядов влево и вправо на расстоянии $b/2$, а затем на расстоянии b (рисунок 4.2). Эти линии соответствуют средним линиям междурядий, по которым будут расставлены секции рабочих органов. Затем нанести линии рядков растений (посередине между первыми линиями) и от них в обе стороны – линии защитных зон.

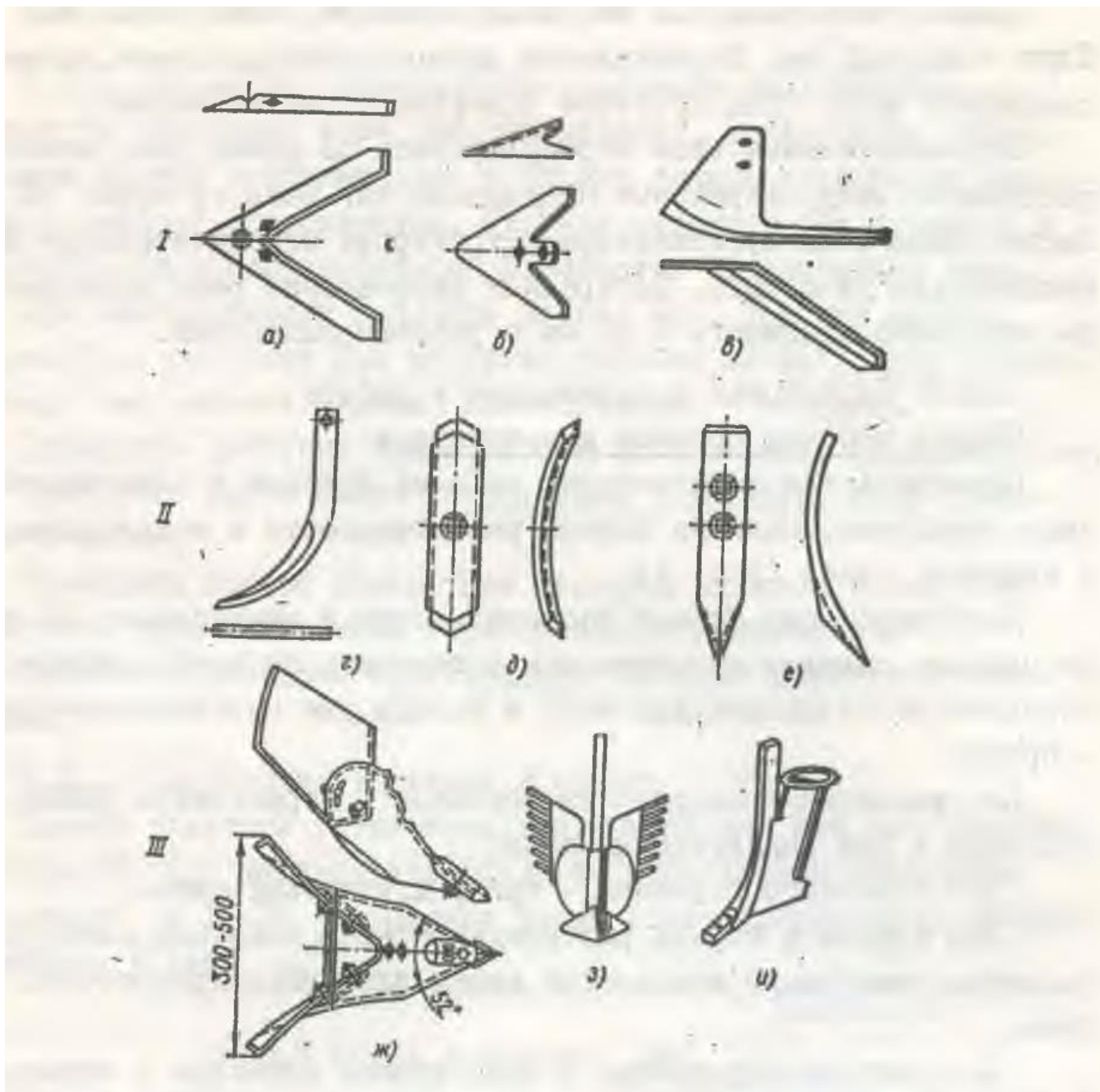


Рисунок 4.1 – Рабочие органы культиваторов:

1 – полые лапы; 2 – рыхлительные лапы; 3 – специальные рабочие органы;
 а – стрелчатая плоскорежущая; б – стрелчатая универсальная; в – односторонняя, плоскорежущая лапа-бритва; г – долотообразная; д – оборотная; е – односторонняя копьевидная; ж, з – окучивающие корпуса; и – подкормочная лапа

Ширина защитных зон при междурядной обработке зависит от обрабатываемой культуры, стадии развития растений, скорости движения агрегата, глубины обработки почвы (таблица 2).

Подставить под опорные колеса культиватора подставки высотой на 2–3 см меньше заданной глубины обработки.

Установить трактор с культиватором на размеченной площадке так, чтобы ось симметрии культиватора располагалась на средней линии, а ось была перпендикулярна проведенными линиями рядков.

В соответствии с метками закрепить на бруске рабочие секции культиватора так, чтобы грядили секции и их опорные колеса располагались на линиях середин междурядий.

Расставить рабочие органы, выбранные в соответствии со схемой (рисунок 4.2) соблюдая необходимую величину перекрытия между лапами – 3–7 см, а также величину защитной зоны.

Таблица 4.2 – размеры защитных зон в зависимости от глубины обработки

Глубина обработки, см	Величина защитной зоны, см	
	Односторонняя лапа	Стрельчатая лапа
4	6–8	8–10
6	8–9	10–12
8	9–11	12–14
10	–	12–14
12	–	14–16

Лапы на держателях установить так, чтобы их ближайшие к рядку концы – крылья находились на линии защитной.

При размещении в одном междурядье по центру впереди устанавливаются стрельчатую лапу, а позади две плоскорежущие односторонние лапы-бритвы, которые разравнивают борозды, остающиеся за стрельчатой лапой.

По длине грядила рабочие органы устанавливаются так, чтобы расстояние между ними по ходу машины было наибольшим. Проход междурядий крыльями лап должен составлять не менее 3 см.

Так как стыковые междурядья всегда изменяются по ширине, то крайние рабочие секции необходимо подготовить по-другому. Эти секции культиватора дважды проходят по стыковому междурядью (при встречных проходах), поэтому на них надо установить рабочие органы для обработки примерно двух третей ширины стыкового междурядья.

Дополнительные рабочие органы установить на грядиле секций: ротационные игольчатые диски – на дополнительном стрелке (для более эффективного уничтожения сорняков загнутые концы игл при нижнем их положении должны быть направлены в сторону, противоположную движению агрегата). По количеству и ширине ротационные диски установить в зависимости от величины защитных зон и обрабатываемых растений: лапы – отвальщики – в боковых держателях; щиток-домик – с левой стороны секции на кронштейне так, чтобы носок стрельчатой лапы отступал от переднего обреза щитка назад на 20 см, а зазор относительно поверхности почвы был в пределах 1–1,5 см; борону проволочную на Т-образных держателях, которые при бороновании защитных зон крепить в задних держателях четных секций, а при обработке междурядий с высоким стеблестоем растений – в заднем держателе каждой секции.

Установка рабочих органов на заданную глубину обработки.

Установить вертикально центральную стойку навески культиватора изменением длины средней тяги механизма навески трактора и вертикальных тяг.

Под копирующие колеса секции установить подставки на 2–3 см меньше заданной глубины обработки.

Изменением длины верхних винтовых стяжек параллелограммных подвесок секции установить грядили горизонтально.

Ослабить крепления лап и опустить до касания площадки всей длины лезвия (при отклонениях более 5 мм провести регулировку изменением верхней винтовой стяжки подвески).

Если рабочие органы работают с различным заглублением, то высота подкладок под опорные колеса секции бруса должна быть равна большей глубине. Рабочие органы, работающие с наибольшей глубиной, должны лезвиями опираться на площадку, а с меньшей глубиной на подставки (рисунок 4.4).

Ротационные диски установить на глубину 6–6,5 см перемещением стержня с дисками в держателе.

Пружинные боронки установить на глубину 6–6,5 см так же перемещением стержня с Т-образными держателями боронки в держателях секций.

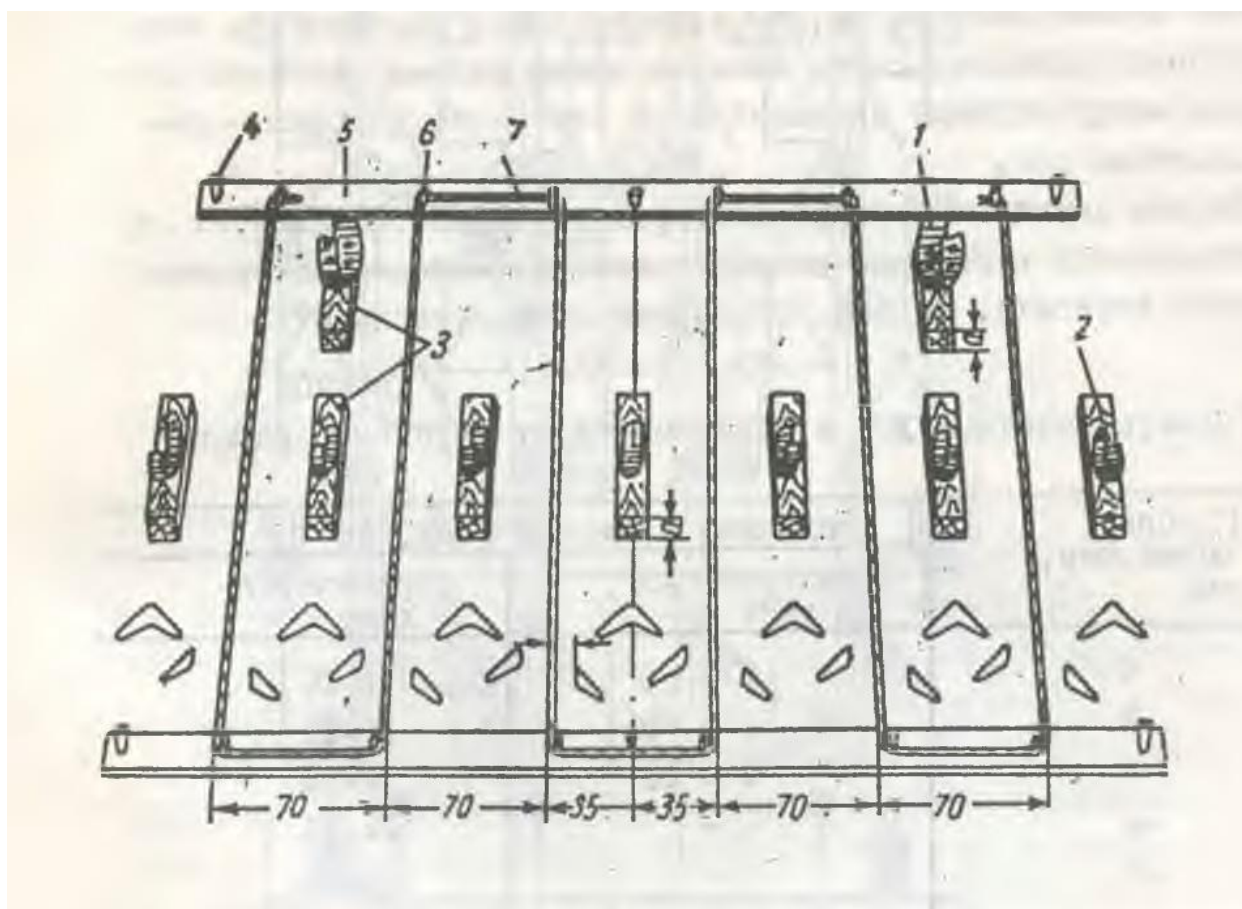


Рисунок 4.2 – Схема установки культиватора КРН – 4,2 на площадке:

1 – колесо культиватора; 2 – колесо секции; 3 – деревянные брусья; 4 и 6 – колышки; 5 – доска; 7 – шнур;
а – толщина брусков

Установка рабочих органов для подкормки

На культиватор установить полный комплект туковысевающих аппаратов.

Соединить приводные валы так, чтобы они находились в одной плоскости. Соосность проверить накладыванием на опорных колесах и приводных валах должны располагаться в одной плоскости, для чего опорные колеса передвигать по брусу. Положение звездочек проверить шнуром или линейкой.

Натяжные цепи отрегулировать нажимным роликом. При оттягивании за середину правильно натянутая цепь отходит от начального положения на 2–3 см.

Гидроподъемником трактора поднять культиватор и вращать рукой опорные колеса, проверяя качество вращения тарелок туковысевающих аппаратов.

Подкормочные ножи установить и закрепить в боковых держателях при междурядьях 700 мм с защитной зоной 150 мм, а при междурядьях 600 мм – с защитной зоной 130 мм.

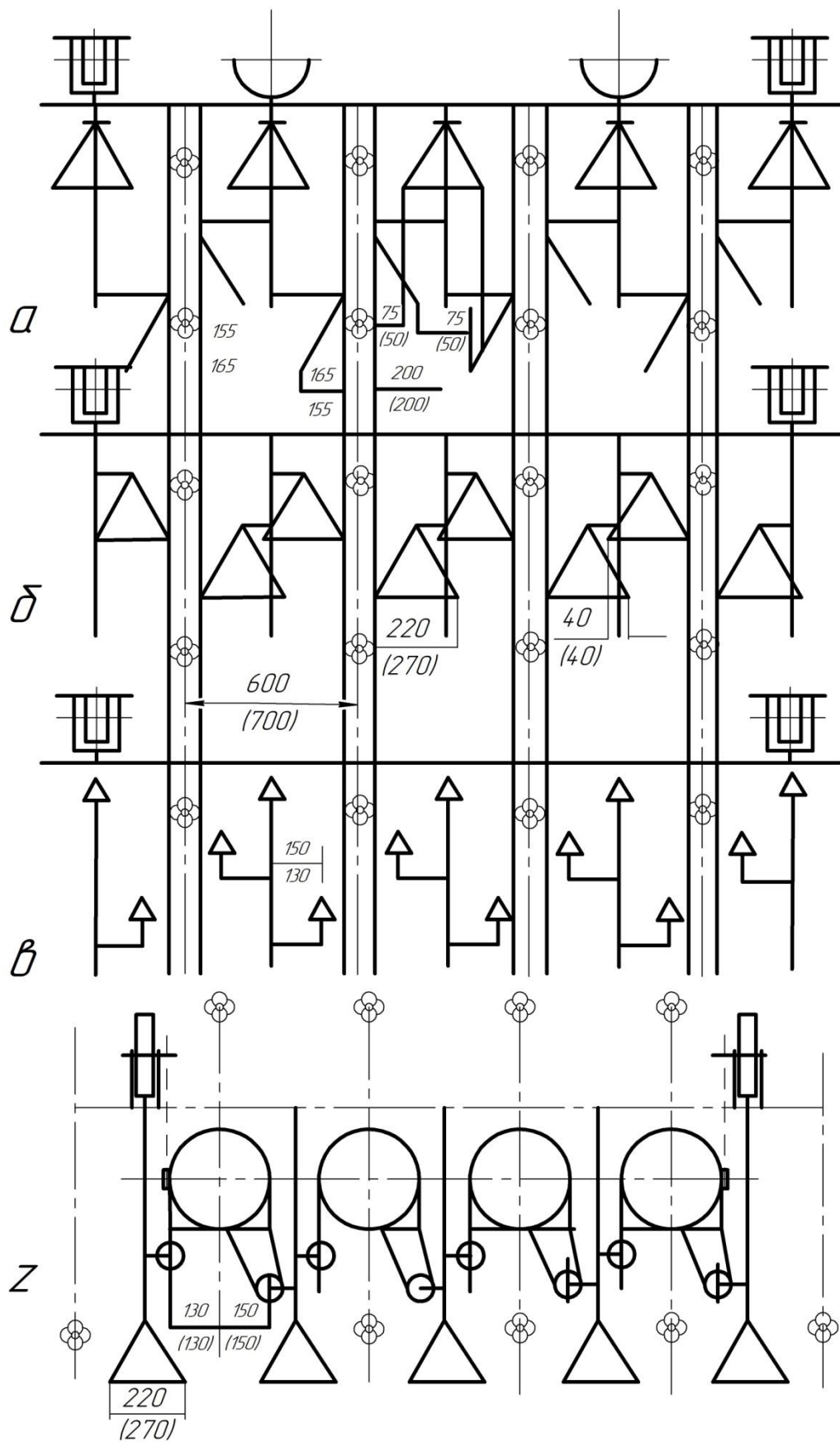


Рисунок 4.3 – Схема расстановки рабочих органов на культиваторе:

a – для первой культивации; *б* – для второй культивации; *в* – для рыхления; *г* – для подкормки и прополки междурядий

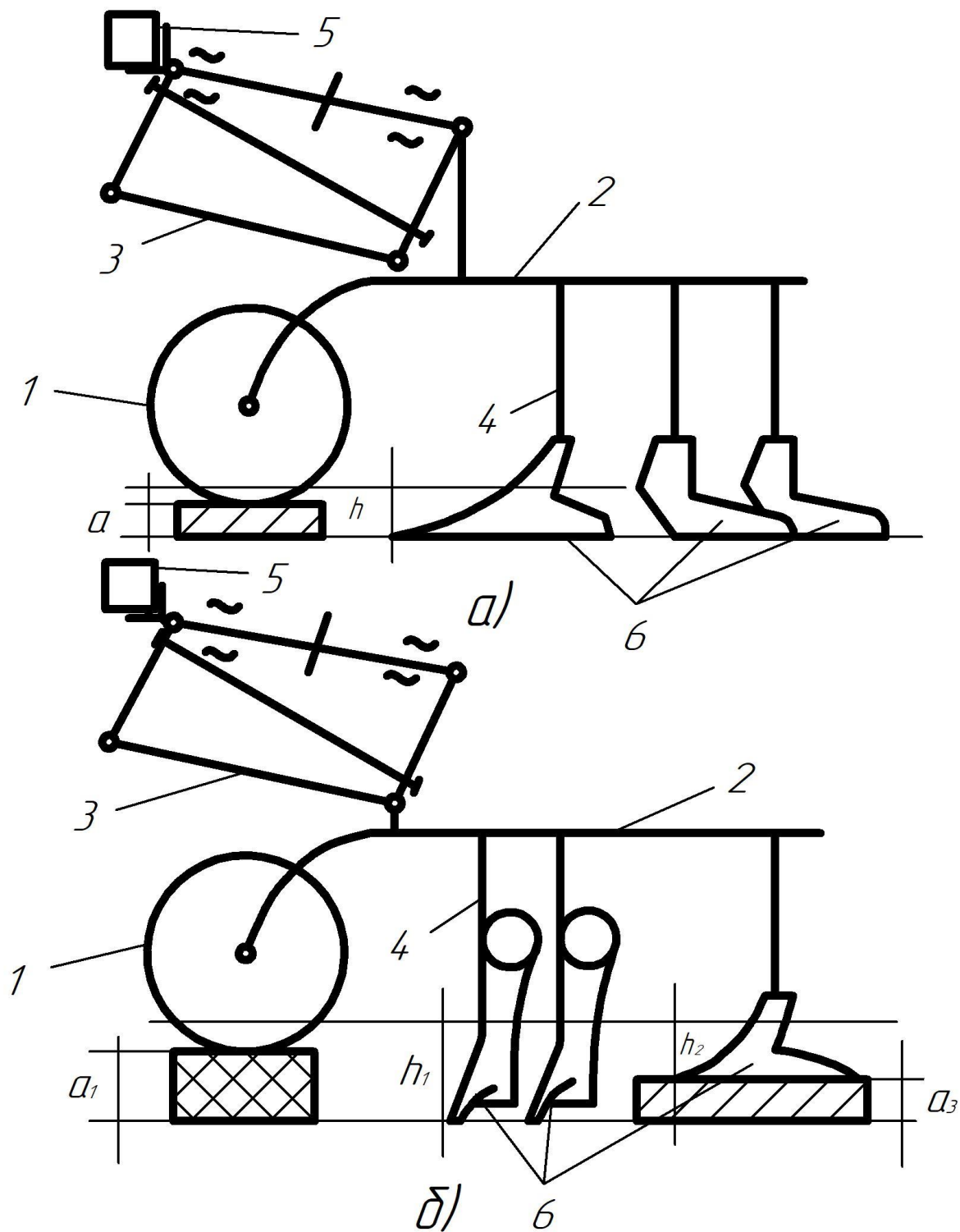


Рисунок 4.4 – установка рабочих органов пропашного культиватора:

а) обработка рабочим органами на одинаковую глубину; б) обработка рабочими органами на различную глубину; 1 – опорное колесо; 2 – грядиль;

3 – параллелограммная подвеска; 4 – стойка лапы; 5 – брус рамы; 6 – рабочие органы; а, а₁, а₂ – глубина культивации; h, h₁, h₂ – высота подставки

В задних держателях секций закрепить стрельчатую универсальную лапу, окучивающий корпус или рыхлительную лапу. В крайних боковых держателях крайних секций подкормочные ножи не ставят.

Подкормочные ножи на заданную глубину установить с помощью подкладок так же, как и почвообрабатывающие лапы.

Установка туковысевающих аппаратов на заданную норму высева.

Норму высева удобрений установить, меняя высоту высевного отверстия, для чего повернуть регулятор высева и зафиксировать его рычаг на соответствующем делении шкалы (деления от 0 до 35). Кроме того, регулировку можно проводить, меняя передаточное число, сменой приводных звездочек.

Затем проверить высев удобрений. В начале тукопроводы вынуть из раструбов ножей и к ним подвесить мешочки. Потом произвести высев за $n=25-30$ оборотов опорных колес. Высеянные удобрения взвесить и сверить с вычисленной нормой по формуле:

$$q = \frac{B \cdot \Pi \cdot D \cdot n \cdot Q}{10^4}, \quad (1)$$

где q – масса удобрений, высеянных за n оборотов колес, кг;

B – ширина захвата культиватора, м;

D – диаметр ходового колеса, м;

Q – заданная норма внесения удобрений, кг/га.

Нормальная работа высевающих аппаратов и одинаковое количество удобрений, поступающих в подкормочные ножи, обеспечивается, если:

- а) зазоры между сбрасывающими дисками и тарелкой не превышают 2,5 мм;
- б) зазор между заслонкой и тарелкой при установке рычагов на деление 0 во всех аппаратах будет 5 мм;
- в) чистики тарелок при минимальном зазоре не препятствуют вращению тарелок;
- г) зазор между делителями удобрений и правым сбрасывающим диском не превышает 1 мм.

4.4 Подготовка поля и организация междурядной обработкой

Перед началом обработки поля произвести один-два пробных заезда и окончательно отрегулировать культиватор применительно к почвенным условиям и ширине междурядий посева.

При отсутствии всходов пропашной культуры на полигоне расставит колышки, имитирующие расположение растений в рядках. Расстояние между рядками должно соответствовать ширине междурядья с отклонениями не больше 3 см. расстояние между колышками в рядке принять произвольно, но не более 700 мм. Количество рядков должно быть не менее 4, длина рядков – не менее 100 м.

Перед заездом в междурядье растений определить проходы сеялки и вести обработку только по следу хода сеялки с тем, что бы рабочие органы крайних секций шли по стыковым междурядьям, обрабатывая половину ширины; способ движения агрегата челночный.

Не допускать забивания рабочих секций землей и сорняками, очищать при каждом повороте.

Заглублять подкормочные ножи только на ходу трактора, в противном случае выходные отверстия ножей будут забиваться почвой.

Рабочую скорость до 9 км/ч; при работе, когда всходы невелики, для предотвращения их засыпания землей скорость движения снизить.

При движении не допускать рывков, так как это приводит к подрезанию растений в рядках.

При забивании тукопроводов и подкормочных ножей удобрениями прочистить их постукиванием деревянной рукояткой чистика.

4.5 Контроль качества культивации

Проверить глубину рыхления замером линейкой в трех местах по длине гона. Для этого выровнять поверхность почвы и углубить линейку в рыхлый слой до дна борозды.

Ширину защитной зоны проверить замером в пяти местах по длине гона на всех рядках по ширине захвата культиватора.

Гребнистость поверхности проверить замером в трех местах по длине гона на всех междурядьях по ширине захвата культиватора.

Степень повреждения растений в рядке определить замером количество растений до и после обработки в трех местах по диагонали поля на участках длиной 5 м на всех рядках по ширине захвата культиватора.

Степень подрезания сорняков проверить не менее, чем в трех местах по диагонали поля в междурядьях, обрабатываемых за один проход агрегата.

Наволоки, вследствие забивания рабочих органов, определить осмотром поля по диагонали.

4.6 Установить культиватор на время хранения

Оставшиеся после работы в банках туковысевающих аппаратов удобрения пересыпать в тару, после чего аппараты тщательно прочистить и закрыть крышки банок.

Тщательно очистить от грязи и туков культиватора и подкормочное приспособление.

Туковысевающие аппараты хранить на подкладках днищем вверх.

Установить культиватор на подставки на площадке.

Смазать солидолом и автолом колеса и другие трущиеся детали (солидол подавать в места смазки, где имеется масленка под шприц, автолом смазать все остальные трущиеся детали шарниров секций органов и механизма навески, цепи передач к туковысевающим аппаратам).

СОСТАВЛЕНИЕ ОТЧЕТА

Техническое состояние культиватора

Таблица 4.3

Точки контроля	Техническое состояние	Заключение
1. Толщина лезвия, мм 2. Угол заточки, град. 3. Смещение колес, мм 4. Люфты колес, мм 5. Прогиб бруса, мм 6. Положение головок болтов, мм		

Подготовка агрегата к работе

1. Подготовка трактора

Таблица 4.4

Показатели	Результаты замеров, мм
1. Ширина междурядья 2. Колея трактора: а) передние колеса б) задние колеса в) гусеницы 3. Длина раскосов: а) левого б) правого в) центральной тяги 4. Расстояние междурядий шарнирами продольных тяг	

2. Схема расстановки рабочих органов (вид в плане) с указанием размеров:

b – ширина междурядья, мм;

c – ширина защитной зоны, мм;

e – перекрытия, мм;

b_1, b_2 – ширина захвата лап, мм;

3. Схема установки рабочих органов на заданную глубину обработки с указанием размера a, h ;

где a – глубина культивации, мм

h – величина погружения колес, мм.

4. Техническое состояние культиватора и подкормочного приспособления

Таблица 4.5

Что проверяется	Технической состояние	Заключение
1. Положение приводных звездочек, мм 2. Натяжение цепи, мм 3. Зазор между сбрасывающим диском и тарелкой, мм 4. Зазор между заслонкой и тарелкой, мм 5. Зазор между делителем удобрения и правым сбрасывающим диском, мм		

5. Расчет количества высеваемых удобрений

Таблица 4.6

Показатели	Значение	Расчетная формула
1. Ширина захвата, м 2. Диаметр ходового колеса, м 3. Число оборотов колес 4. Норма внесения удобрений, кг/га 5. Скорость движения агрегата, км/ч 6. Масса высеянных удобрений, кг		

Контроль качества культивации

Таблица 4.7

Показатели	Значение		Агротребования	Заклучение
	Замеров	Средняя		
1. Глубина рыхления, см 2. Ширина защитной зоны, мм 3. Гребнистость, см 4. Степень повреждения растений, % 5. Степень подрезания сорняков, % 6. Наволоки				

СОСТАВИТЬ ОБЩЕЕ ЗАКЛУЧЕНИЕ О ВЫПОЛНЕННОЙ РАБОТЕ

5 ВНЕСЕНИЕ УДОБРЕНИЙ В ПОЧВУ

5.1 Правила по технике безопасности при внесении минеральных удобрений

Работа с удобрениями (особенно пылящими) без защитной одежды, обуви и предохранительных очков не разрешается.

По окончании работы и перед приемом пищи необходимо тщательно вымыть лицо, руки, полость рта; при работе с негашеной известью перед умыванием необходимо стереть с лица и рук известковую пыль сухими полотенцем.

Нельзя находиться во время движения агрегата на машине, между машиной и трактором, впереди агрегата.

Вращающиеся машины должны быть защищены кожухами.

Заправку машин удобрениями и очистку их рабочих органов необходимо производить при полной остановке агрегата и выключенном ВОМ трактора. Нельзя находиться вблизи работающего устройства разбрасывателя.

Перед началом работы надо подавать сигнал и трогаться только после получения ответного сигнала.

5.1.1 Агротехнические требования

При внесении удобрений отклонение фактической нормы от заданной допускается не более $\pm 5\%$.

Удобрения должны вноситься равномерно по всей площади поля. Для туковых сеялок неравномерность высева минеральных удобрений или их смесей, а также извести и гипса не должна превышать $\pm 15\%$, для центробежных разбрасывателей органических удобрений до $\pm 25-30\%$.

При внесении удобрений в почву глубина их заделки не должна отклоняться на 15-20% от заданной глубины.

Высевающие аппараты не должны зависеть от высоты удобрений в бункере и влажности.

Орехи и просевы на поле не допускаются.

Не допускается большой разрыв между разбрасыванием и заделкой удобрений.

5.2 Подготовка агрегата, составленного из трактора и центробежного разбрасывателя кузовного типа (МВУ-5) к работе

5.2.1 Подготовка трактора к работе

Установить колею колес трактора 1860 мм; установить число оборотов ВОМ 540 мин⁻¹; установить гидрокрюк и другие приспособления согласно схеме подготовки трактора.

Подготовить машину к работе: установить карданный вал, проверить и довести до нормы давление в колесах (0,34 МПа); произвести подтяжку креплений и проверить наличие смазки в подшипниковых узлах. При работе с приводным конвейера питателя от ходового колеса снять блок полумуфт на входном валу центрального редуктора. Подсоединить машину трактору, установить страховую цепь, подсоединить пневмо- и электросистемы.

При работе с приводом конвейера-питателя (транспортера) от ходового колеса машины запорными устройствами. Опробовать машину включив привод ВОМ на минимальных оборотах. Проверить работу пневмо-, гидро- и электрооборудования.

5.2.2 Установить машину на заданную норму внесения удобрений по таблицам 5.1 и 5.2 и рисунок 5.1

В формулах примечаний таблиц 1 и 2:

Nф – фактический номер деления по лимбу;

Nрасч – расчетный номер деления по лимбу согласно таблице;

Vф – фактическая скорость движения агрегата, км/ч;

$V_{расч}$ – расчетная скорость движения агрегата, км/ч;
 $\gamma_{расч}$ – расчетная объемная масса удобрений, т/м³;
 $\gamma_{ф}$ – фактическая объемная масса удобрений, т/м³;
 $В_{ф}$ – фактическая рабочая ширина внесения удобрений, м;
 $В_{расч}$ – расчетная (табличная) ширина внесения удобрений, м.

5.2.3 Определить неравномерность распределения удобрений и рабочую ширину захвата.

Порядок определения неравномерности: расставить на ровном участке поля противни и занумеровать их. Проехать агрегатом вдоль противней 4-6 раз. Высеянные удобрения собрать в пронумерованные пакеты и взвесить с точностью до 0,1г ($P_1; P_2; P_3 \dots P_n$).

Неравномерность распределения удобрений определять по формуле:

$$N = \frac{100 \cdot \sigma_{ср}}{P_{ср}}, \quad (1)$$

где N – неравномерность распределения удобрений, %;

$\sigma_{ср}$ – среднее отклонение от средней массы удобрений.

$$\sigma_{ср} = \frac{(P_1 - P_{ср}) + (P_2 - P_{ср}) + \dots + (P_n - P_{ср})}{n}, \quad (2)$$

где $\sigma_{ср}$ - средняя масса удобрений одного противня.

Таблица 5.1 - Теоретических нормы внесения удобрений (привод транспортера от ходового колеса машины)

Вид удобрения	Расч. максим. Плотность, $\gamma_{расч}$, т/м ³	Расч. раб ширина внесения, $B_{расч}$, м	Дозы внесения																			
			Пониженная скорость транспортера										Повышенная скорость транспортера									
			100	200	300	400	500	600	700	800	900	900	1000	2000	3000	4000	5000	6000	7000	8000	9000	10000
			Номер деления по лимбу (№ расч.)																			
Селитра аммиачная	0,9	17	30	60	90	120	150	180	210	240		81	90	180								
Нитроаммофоска	1	22	35	70	10	140	175	210	245		99	110	220									
Суперфосфат	1,1	22	32	54	5	128	160	192	224													
Калий хлористый	1	11	18	36	96	72	90	108	126	144	162	54	60	120	180	240						
Смесь №:Р (1:1)	1	17	27	54	54	108	136	163	190	217	244	55	85	170								
Мука известковая	1,2	12	16	32	81	64	80	96	112	128	145	45	50	100	150	200	250					
Мука доломитовая	1,2	10		26	48	52	65	78	91	109	117	36	40	120	160	200	240					
Дефекат	1,1	10		29	39	58	73	87	101	116	130	31	46	91	137	182	228					
Фосфогипс	1	12	19	38	43	76	95	114	133	152	171	54	60	120	180	240						
Мусса фосфоритная	1,7	8			57	30	38	45	53	60	68	21	24	47	71	99	188	141	165	189	212	236

Примечание: при отклонении фактической плотности γ_f , рабочей ширины B_f от табличных значений для установки фактической дозы внесения необходимо произвести расчет по формуле:

$$N_f = N_{расч} \cdot \frac{\gamma_{расч}}{\gamma_f} \cdot \frac{B_f}{B_{расч}}$$

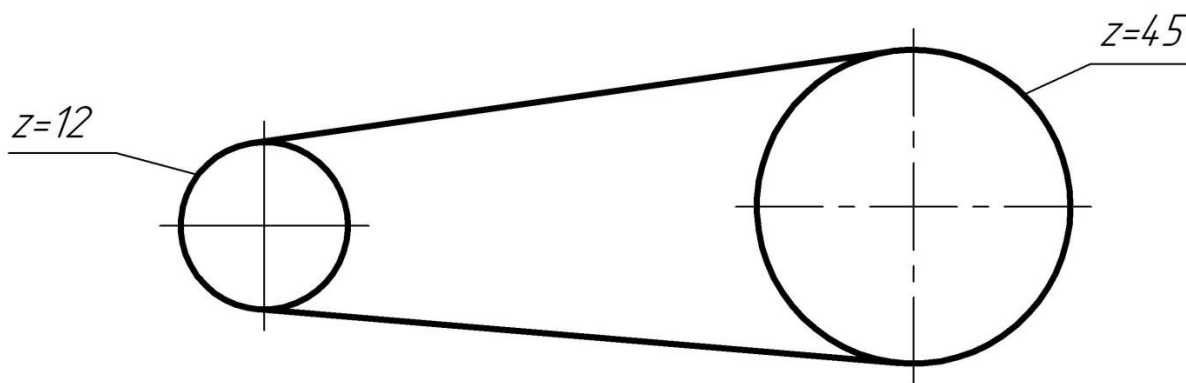
Таблица 5.2 - Теоретических нормы внесения удобрений (привод транспортера от ВОМ трактора при скорости 12,36 км/ч, VI передача)

Вид удобрения	Расч.максим. Плотность, урасч, т/м ³	Расч.раб ширина вне- сения, Врасч, м	Дозы внесения																			
			100	200	300	400	500	600	700	800	900	1000	2000	3000	4000	5000	6000	7000	8000	9000	10000	
			Номер деления по лимбу (№ расч.)																			
Селитра аммиачная	0,9	17		16	24	32	40	48	56	64	72	80	160	240								
Нитроаммофоска	1	22		18	27	36	45	34	67	72	81	80	180									
Суперфосфат	1,1	22		16	24	32	40	48	56	64	72	80	160	240								
Калий хлористый	1	11				20	25	30	35	40	45	50	100									
Смесь №:Р (1:1)	1	17			21	28	35	42	49	55	62	69	139	208								
Мука известковая	1,2	12				16	20	24	28	32	36	40	80	120	160	200	240					
Мука доломитовая	1,2	10						18	21	24	27	30	60	90	120	150	180	21	240			
Дефекат	1,1	10					19	22	26	30	34	76	115	153	191	230	0					
Фосфогипс	1	12				20	25	30	35	40	45	50	100	150	200	250						
Мусса фосфоритная	1,7	8									18	20	10	59	76	99	119		158	178	198	

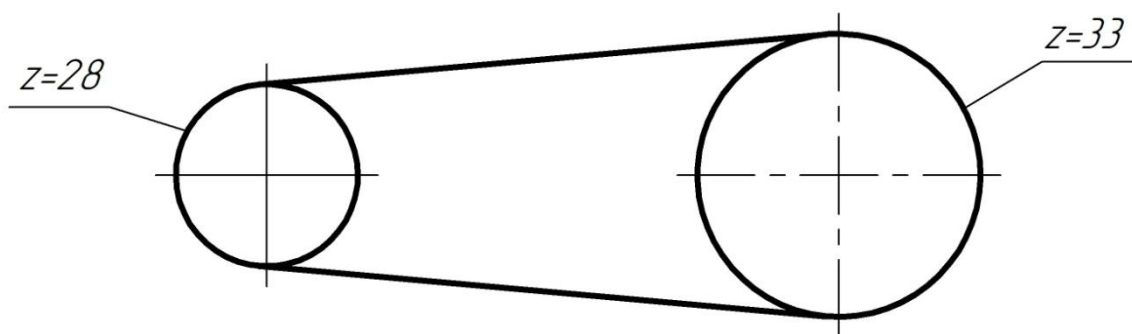
Примечания: 1. Дозы свыше 6000 кг/га вносить при скорости агрегата не более 5 км/ч (II передача).

2. При отклонении фактической скорости v_f , плотности γ_f и рабочей ширины B_f от табличных значений для установки фактической дозы необходимо произвести перерасчет по формуле:

$$N_{\phi} = N_{\text{расч}} \frac{v_p}{v_{\text{расч}}} \cdot \frac{\gamma_{\text{расч}}}{\gamma_p} \cdot \frac{B_{\phi}}{B_{\text{расч}}}$$



Повышенная скорость транспортера



Пониженная скорость транспортера

Рисунок 5.1 – Схема привода транспортера

$$P_{\text{ср}} = \frac{P_1 + P_2 + \dots + P_n}{n},$$

где $P_1; P_2; P_n$ – масса удобрений, собранных с одного противня;
 n – число противней.

Рабочая ширина захвата B_r равна расстоянию между крайними противнями, масса удобрений в которых составляет $0,5 P_{\text{ср}}$. Для равномерного распределения удобрений при ширине захвата следует пользоваться изменением положения делителя потока и перемещением направлятеля «вперед» и «назад».

При подаче удобрений к центрам дисков увеличивается концентрация удобрений по краям засеваемой полосы, удаление места части засеваемой полосы.

Перемещение туконравителя вперед по ходу машины увеличивает концентрацию удобрений в средней части засеваемой полосы, а перемещение его назад увеличивает концентрацию удобрений по краям засеваемой полосы.

5.3 Подготовка к работе агрегата, состоящего из трактора и навозоразбрасывателя ПРТ-10

5.3.1 Перед началом работы проверить техническое состояние машины

- произвести внешний осмотр и проверку крепления всех сборочных единиц и деталей; особо обратить внимание на крепление колес и редуктора; при необходимости подтянуть их равномерно ключом;
- проверить давление в шинах;
- проверить натяжение цепей подающих транспортеров и контуров цепей привода транспортеров и разбрасывателя;
- подготовить трактор (по инструкции);
- подсоединить машину к трактору, установив на него гидравлический тяговый крюк, жесткие растяжки, отсоединить раскосы в нижней части от крюка;
- присоединить карданную передачу машины к ВОМ трактора, зафиксировать защитные кожухи карданов и закрепив страховочные стропы;
- подсоединить шланг пневмотормозной системы машины и вилку электрооборудования.

5.3.2 Регулировка навозоразбрасывателя ПРТ-10

Регулировка навозоразбрасывателя ПРТ-10 на норму внесения удобрений. Количество вносимых удобрений зависит скорости движения подающих транспортеров и поступательной скорости движения агрегата. Навозоразбрасыватель установить на заданную норму внесения удобрений, пользуясь рисунком 2 и таблицей 3.

Таблица 5.3 – Теоретические нормы внесения органических удобрений при плотности удобрений 800 кг/м³ и рабочей ширине захвата 5-8 м

Нормы внесения удобрений, т/га	20	40	60
Число зубьев звездочки:			
ведущей	14	22	22
натяжной	22	14	14
ведомой	28	28	28
Скорость движения трактора, км/ч	10	10	6

Для установки заданной нормы необходимо открыть кожухи ограждений цепных передач проводить подающих транспортеров, ослабить натяжение звездочки, снять двухрядные цепи и установить звездочки в нужном положении.

Проверку фактической нормы произвести при контрольных звездах.

5.4 Контроль качества внесения удобрений

Регулировка нормы внесения удобрений на стационаре является ориентировочной и должна уточняться примерами ширины захвата и нормы внесения удобрений в процессе работы. Для полевой проверки правильности установки разбрасывателя загрузить его определенным количеством удобрений, и, замерив длину пути за время опорожнения бункера, найти фактическую норму внесения удобрений.

$$Q_{\phi} = \frac{10^4 \cdot G}{B \cdot L}, \quad (3)$$

где Q_{ϕ} - фактическая норма высева, кг/га;
 G – известная масса высеянных удобрений, кг;
 L – длина пути, м.

Опыт повторить не менее трех раз, в случае отклонения фактической нормы от заданной более чем на $\pm 5\%$, настройку изменить до получения близких результатов.

Полевой контроль качества работы машин для внесения удобрений можно произвести и так. По пути движения агрегата по ширине захвата машины расположить 4 противня размером 0,5х0,5м (0,25м²). Удобрения, попавшие в них, взвесить. Умножив суммарный вес

удобрений с 4-х противней на 10, определить фактическую норму внесения удобрений и сравнить ее с заданной.

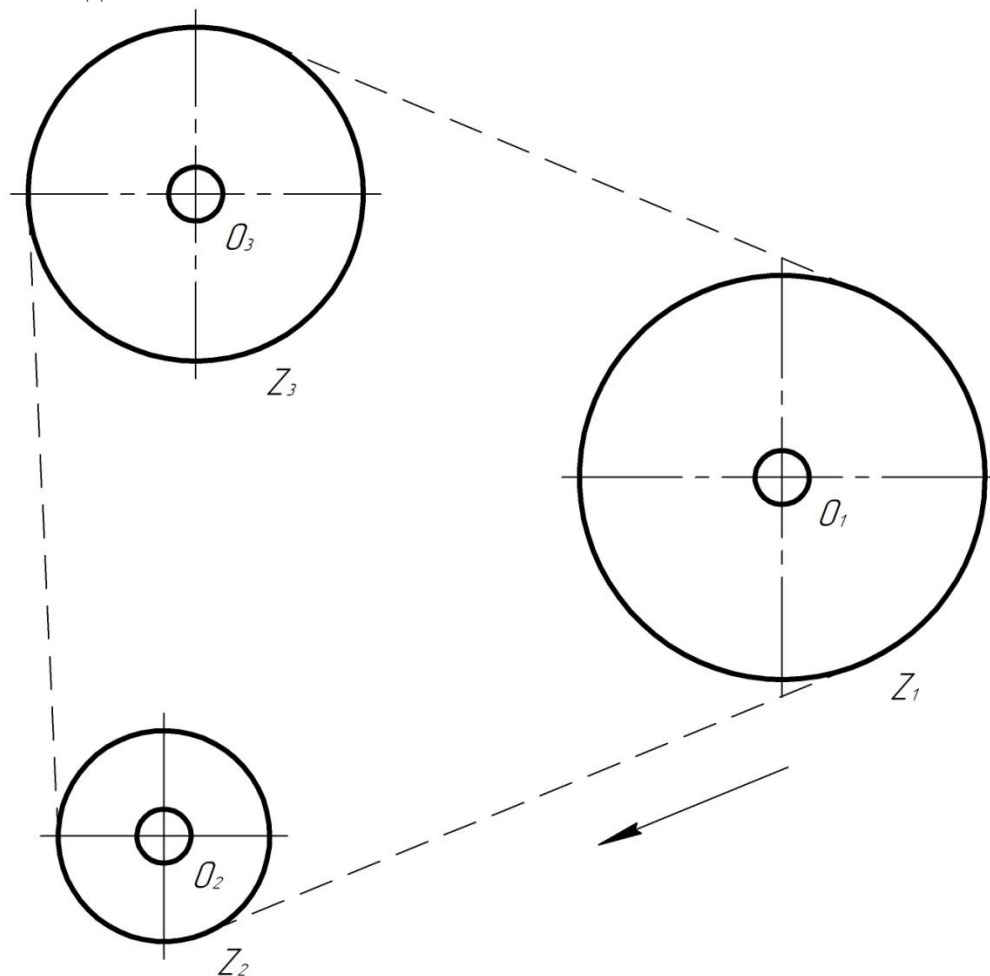


Рисунок 5.2 – Схема привода подающего транспорта:

Q1 – вал подающего транспорта; Q2 – вал привода подающего транспорта; Q3 – ось натяжной звездочки.

5.5 Установка разбрасывателя на временное хранение

После окончания работы освободить бункер от удобрений, очистить механизмы и рабочие органы. Подтянуть гайки, смазать трущиеся части разбрасывателя, долить при необходимости масло в редукторы.

СОСТАВЛЕНИЕ ОТЧЕТА

Центробежный разбрасыватель:

1. Описать техническое состояние разбрасывателя;
2. писать порядок установки машины на норму внесения удобрений, привести необходимые расчеты, заполнить таблицу 4.

Таблица 5.4 – Установка центробежного кузовного разбрасывателя на норму внесения удобрений

Марка машины	Заданная норма, кг/га	Вид удобрения	Насыпной вес, т/м ³		Скорость агрегата, км/ч		Ширина захвата	Деление линейки	Привод конвейера от	
									ВОМ	Колеса

3. Описать порядок проверки равномерности разбрасывания удобрений, провести расчеты, эксплуатационные данные свести в таблицу 5

Таблица 5.5 – Опытные и расчетные данные

Масса удобрений в противнях, г											σ_{cp}	Неравномерность		Рабочая ширина захвата, ВР, м
P1	P2	P3	P4	P5	P6	P7	P8	P9	P10	P _{ср}		опытная	допустимая	

4. Построить график равномерности разбрасывания удобрений. По оси абсцисс отложить номера противней, по оси ординат – количество удобрений в противнях. На графике показать рабочую ширину захвата Вр.

Навозоразбрасыватель ПРТ-10

1. Описать техническое состояние машины;
2. Описать порядок подготовки машины к работе, установочные данные свести в таблицу 6.

Таблица 5.6 – Установочные данные

Марка машины	Объем кузова, м ³	Вид удобрений	Объемная масса γ , кг/м	Норма внесения кг/га	Число зубьев в звездочке		

Полевая проверка установки машин на норму внесения удобрений.

1. Описать порядок расчета и установки машин на заданную норму внесения удобрений в полевых условиях, результаты предоставить в таблице 7.

Таблица 5.7 – Установочные данные

Марка машины	Заданная норма, кг/га	Длина гона, м	Ширина захвата, м	Масса контрольной навески, кг	Опытная норма, кг/га	Отклонение опытной нормы от заданной, %

СОСТАВИТЬ ОБЩЕЕ ЗАКЛЮЧЕНИЕ О ПРОДЕЛАННОЙ РАБОТЕ

6. ОПРЫСКИВАНИЕ ПОЛЕВЫХ КУЛЬТУР ПРИЦЕПНЫМ ОПРЫСКИВАТЕЛЕМ ОПШ-15

6.1 Правила по технике безопасности при работе на опрыскивателе

1. К работе с опрыскивателями допускаются лица, прошедшие инструктаж по Т.Б.
2. Лица, работающие с опрыскивателями должны проходить медицинский осмотр не реже одного раза в шесть месяцев.
3. После окончания работы выполнить правила личной гигиены: обмыть тело, лицо и руки водой.
4. Вовремя и на месте работы не принимать пищу и не курить. Перед приемом пищи снять спецодежду и вымыть лицо и руки.
5. Запрещается работать с опрыскивателем без страховочной цепи.
6. Употреблять плоды и овощи с этих участков не раньше, чем через 25 дней после обработки.
7. Промывать бак и коммуникацию вблизи водоемов запрещается.
8. Осмотр, регулировку и уход за агрегатом осуществлять только при остановке трактора и выключенном ВОМ.
9. Проведения технического обслуживания, монтаж и хранение опрыскивателя следует производить при наличии подставки под прицепом.
10. Запрещается производить какие-либо работы с колесами без установки домкратов.
11. Запрещается производить промывку распылителей и настройку на заданный режим работы рабочим раствором.
12. Не начинайте работу с отключенным и неисправным манометром.
13. Запрещается работать с поврежденными шлангами и негерметичными соединениями опрыскивателя.
14. Запрещается опрыскивать посевы перед дождем и во время дождя.
15. Переезд через канавы, бугры и другие препятствия выполняйте под прямым углом на малой скорости.

6.2 Агротехнические требования к прицепным полевым опрыскивателям

Опрыскивание производится при скорости ветра до 3 м/с, а опрыскивателями штанговых модификаций до 4м/с.

Ширина обрабатываемых междурядий для полевых культур составляет 0,45; 0,60; 0,70; 0,90 м.

Высота обрабатываемых растений полевых культур до 0,5 м.

Опрыскиватель используется на равнинных участках и склонах до 7°.

Длина гона для прицепных опрыскивателей от 300 до 3000 м.

Заправка опрыскивателей проводится заправщиками на поворотных полосах, самозаправка – специальными заправочными устройствами.

Расход рабочей жидкости от 75 до 300 л/га.

Отклонение фактического расхода жидкости от заданного не более 10%.

Пустота покрытия не менее 30 кап/см².

Неравномерность распределения рабочей жидкости не более 25%.

Отклонение концентрации рабочей жидкости от заданной не более 5%.

6.3 Подготовка опрыскивателя к работе

6.3.1. Проверка технического состояния машины

Перед началом работы проверьте комплектность исправность опрыскивателя

Уплотнения плунжеров насоса не должны пропускать жидкость. Для этого подтянуть поджимные втулки. Если обнаруживается течь заменить сальники.

Проверить работу насоса, включив опрыскиватель. Если насос не засасывает жидкость или подает неравномерно, то причиной может быть загрязненность фильтров, подсос воздуха в местах соединения всасывающей и нагнетательной магистралей, плохое прилегание клапанов и неисправность редукционно-предохранительного клапана.

Рычаг уровнемера должен свободно вращаться в подшипнике, стрелка при самом нижнем положении поплавка должна находиться нулевой отметке шкалы. В поплавке не должна поступать жидкость. Герметичность уплотнения мешалки проверяется надавливанием на шарик масленки (при заполненном резервуаре). При некачественном уплотнении жидкость будет протекать через масленку. Предохранительный клапан установлен на давлении 2,0 МПа и винт его должен быть запломбирован. При закрытом вентиле регулятора давления, заправка должна производиться в течение 8-10 минут. При увеличении времени заправки необходимо проверить техническое состояние регулятора давления.

6.3.2. Подсоединение опрыскивателя к трактору

6.3.2.1. При агрегатировании с тракторами крайние вилки шарнира карданной передачи должны располагаться в одной плоскости.

6.3.2.2. При подсоединении опрыскивателя к трактору прицепную вилку на поперечине прицепного устройства следует обязательно закрепить двумя штырями. Рукоятка гидрорегулятора сцепного веса трактора должна быть установлена в положении «заперто».

6.3.2.3. Штанговые и болтовые соединения должны быть затянуты, демпферное устройство полностью заполнено маслом.

6.3.2.4. Расстояние от центра серьги опрыскивателя до вала приема мощности равно 421 мм при агрегатировании с тракторами МТЗ-80/82 и Т-70С и 331 при агрегатировании с тракторами МТЗ-50/52 и ЮМЗ-6Л/6М.

6.3.2.5. Продольные тяги навески блокируются от поперечных перемещений путем максимального укорачивания длины цепей.

6.3.2.6. Проверяется положение прицепного устройства по высоте, оно должно составлять 250-350 мм.

6.3.3. Регулировки опрыскивателя и настройка на заданный режим работы

Рекомендуемые нормы вылива для гербицидов 100-200 л/га, фунгицидов, инсектицидов 75-300 л/га.

Для работы на различных пестицидах опрыскиватель имеет целевые распылители. Которые обеспечивают широкий диапазон дисперсности и позволяют применять различные методы опрыскивания.

6.3.3.1. Исходя из заданной нормы вылива. Скорости передвижения агрегата, выбираем необходимый расход жидкости в минуту (производительность) через один распылитель по таблице 6.1.

6.3.3.2. Согласно выбранной норме расхода выбирается по табл. 6.2 рабочее давление и тип распылителей.

6.3.3.3. После того, как подобраны распылители, рабочее давление и скорость движения, заполняется резервуар водой 200-300 л, включается ВОМ и устанавливается требуемое давление в нагнетательной сети вращением маховика регулятора. Проверка режима работы производится, наблюдая за показаниями манометра.

6.3.3.4. После установки давления ВОМ отключается, а штанга раскладывается при помощи гидроцилиндров тросо-блочной системы рукояткой гидрораспределителя.

6.3.3.5. При работе на зерновых, возделываемых по интенсивной технологии, часть крайних распылителей заглушается с таким расчетом, чтобы ширина захвата штанги соответствовала технологической колее и равнялась бы 10,8 м.

6.3.3.6. Внутренняя ветвь каната должна быть натянута при помощи винта до прямолинейного расположения всей секции штанги. Упоры при стыках секций должны прилегать.

Таблица 6.1 – Задаваемые нормы вылива

Заданная норма вылива, л/га	Скорость передвижения, км/ч		
	6	8	10
75	0,375	0,5	0,625
80	0,4	0,54	0,67
90	0,45	0,6	0,75
100	0,5	0,66	0,82
110	0,55	0,74	0,9
120	0,6	0,8	1,0
130	0,7	0,87	1,08
140	0,75	0,94	1,16
150	0,8	1,0	1,25
160	0,85	1,07	1,3
170	-	-	-
180	0,9	1,1	1,4
190	0,95	1,2	1,5
200	1,0	1,26	1,588
210	1,05	1,3	1,6
220	1,1	1,4	1,75
230	1,15	1,406	1,83
240	1,2	1,41	1,91
250	1,25	1,6	2,0
260	1,3	1,66	2,08
270	1,35	1,8	2,25
280	1,4	1,86	2,3
290	1,45	1,9	2,4
300	1,5	2,0	2,5

Таблица 6.2 - Режим работы опрыскивателя

Рабочее давление МПа	Расход жидкости через распылитель, л/мин	
	Красные	Синие
0,2	1,05	1,15
0,4	1,25	1,75
0,6	1,58	2,10
0,8	1,90	2,35

6.3.3.7. Штанга устанавливается на высоте 500-600 мм относительно обрабатываемых культур при помощи гидроцилиндра подъема.

6.3.3.8. Установка щелевых распределителей на отсечных устройствах необходимо производить так, чтобы факелы их распыла были направлены назад примерно на 5-10°.

6.4 Порядок проведения опрыскивания

6.4.1. Определяется схема работы агрегата в зависимости от схемы посадки на участках, порядок заездов в междурядья

6.4.2. Заехать на место обработки, разложить штангу, включить ВОМ и начать работу

Трогать с места и набирать скорость необходимо плавно, избегая значительных отклонений крайних секций штанги.

6.4.3. Откорректировать факел распыла по высоте растения, путем установки штанги на необходимую высоту над растениями

6.4.4. При разворотах и выезде с загона необходимо снижать скорость, выключать ВОМ трактора и раскладывать штангу

6.5 Контроль качества работы опрыскивателя

6.5.1. Включив опрыскиватель, собрать в мерные емкости рабочую жидкость (G) из 2-х-3-х распылителей в течение $t=3-5$ минут и определить минутный расход (производительность распылителя).

$$q = \frac{G}{t}, \text{ л/мин}$$

Отклонение фактического от выбранного по таблице расхода должно быть не более $\pm 10\%$.

6.5.2. Отклонение расхода между распылителями проверяется минутному расходу. Собранному в мерные емкости (допускается не более 5%).

6.5.3. Подставив под распылитель стекло (вместо карточек) определить при движении машины количество капель на 1 см² и оценить качество густоты и дисперсности покрытия, основываясь на агротребованиях к опрыскивателю.

6.6 Установка опрыскивателя на временное хранение

После окончания работы необходимо слить остаток рабочей жидкости из резервуара, залить четверть резервуара чистой водой и, включив машину, промыть всю систему, выливая жидкость через распылители. Осмотреть шины и удалить застрявшие предметы. Смазать машину и установить на площадке.

СОСТАВЛЕНИЕ ОТЧЕТА

Техническое состояние опрыскивателя

Таблица 6.3

№ пп	Места контроля	Техническое состояние	Заключение

Подсоединение опрыскивателя к трактору

Таблица 6.4

№ пп	Наименование операции	Порядок выполнения

Настройка машины на заданный режим работы

Таблица 6.5 – Установка машины на норму расхода ядохимиката

Марка машины	Норма расхода ядохимиката, л/га	Скорость агрегата км/ч	Ширина захвата, м	Рабочее давление МПа	Минутный расход яда, л/мин	Кол-во накопителей, их тип	Производительность эжектора, л/мин

Контроль качества

Таблица 6.6

Объем контрольной жидкости	Время контроля	Производительность распылителя	Отклонение от табличного	Заключение

СОСТАВИТЬ ОБЩЕЕ ЗАКЛЮЧЕНИЕ О ВЫПОЛНЕННОЙ РАБОТЕ

7 ПОСЕВ ЗЕРНОВЫХ КУЛЬТУР ЗЕРНОПРЕССОВОЙ СЕЯЛКОЙ

7.1 Правила по технике безопасности при работе на посевном агрегате

Запрещается эксплуатация сеялки с любыми неисправностями.

Запускать трактор в работу только по сигналу старшего агрегата.

Нельзя находиться во время работы между сеялкой и трактором, садится ни зерновой ящик.

Передаточные механизмы должны быть закрыты щитками.

Работать с защитными очками и перчатками.

Заправку сеялки семенами и удобрениями осуществлять во время остановки.

7.2 Агротехнические требования

Семена должны быть равномерно распределены по поверхности поля.

Отклонение фактической нормы высева семян от заданной допускается не более $\pm 3\%$, а для минеральных удобрений – не более $\pm 10\%$.

Неравномерность высева в рядках, то есть отдельными высевающими аппаратами, не должна превышать для зерновых 6 %, зернобобовых 10 %, трав 20 %.

Высевающие аппараты и другие рабочие органы не должны повреждать более 0,2 % семян зерновых и более 0,7 % семян зернобобовых.

Отклонение глубины заделки отдельных семян от средней должно быть не более $\pm 15\%$, что при глубине посева 2–4 см составляет $\pm 0,5$ см; 4-5 см - $\pm 0,7$ см; при 6-8 см ± 1 см.

Ширина стыков междурядья не должна отклоняться от ширины основного более чем на ± 5 см.

Если семена высеять меньше, то уровень урожай снижается вследствие уменьшения количества растений в поле. Превышение нормы высева ведет к загущению посевов, непроизводительному расходу семян и обуславливает снижение урожая.

Уменьшение глубины заделки семян в почву может привести к вымерзанию всходов озимых и изреженности всходов яровых, а излишне глубокая заделка семян является причиной ослабления взошедших растений и гибели части ростков. И в том, и в другом случае происходит снижение урожая.

Только правильно подготовленный к работе агрегат обеспечивает выполнение высококачественного посева в соответствии с агротехническими требованиями.

Целью донной работы является приобретение студентами навыков сеялки к работе, наладке на заданные условия и оценке качества посева.

7.3 Подготовка посевного агрегата к работе

7.3.1 Проверка технического состояния сеялки

Перед началом работы проверяют техническое состояние посевного агрегата. При этом обращают внимание на комплектность сеялки и ее узлов, состояние и правильность сборки высевающих аппаратов, нажимных вилок, сошников и т.д., натяжение цепей и зацепление шестерен, давление в шинах, надежность крепления узлов и деталей.

Особое внимание обращают на правильность сборки и установки высевающих аппаратов.

Осевое помещение вала высевающих аппаратов рычагом изменения норм высева должно производиться от руки свободно и легко. При этом не должно быть заедания катушек в розетках и муфт в корпусах высевающих аппаратов.

Осовой люфт катушек не должен превышать 0,5 см. регулировку осевого люфта осуществляют с помощью компенсаторов (корончатых шайб). Одновременно проверяют, нет ли на поверхности желобков катушек раковин и забоин.

7.3.2 Расстановка сошников на заданную ширину междурядий

Сеялка СЗП-3,6 можно производить рядовым, широкорядным или ленточным способами.

Расстановку сошников для рядового и широкорядного посевов производят на доске, разметку в которой ведут в такой последовательности. Замеряют рабочую длину бруса, то есть расстояние между серединами крайних поводков сошников сдвинутых до упора вправо и влево. Затем его делят на ширину междурядий и получают число междурядий. Число сошников принимают на 1 больше, чем число междурядий. Намечают середину доски и прочерчивают осевую линию. При нечетном количестве сошников от осевой линии вправо и влево наносят метки на расстояние, равное ширине междурядий, а при четном – от осевой линии вправо и влево сначала откладывают по половине междурядья, затем по целому.

Размеченную доску устанавливают так, чтобы осевая линия доски совмещалась с серединой сеялки. Сошники устанавливают по меткам на доске.

7.3.3 Установка сошников на заданную глубину заделки семян

Регулировку глубины хода сошников производят после установки транспортного просвета сошников, который должен составлять 190 мм. Транспортный просвет регулирует изменение длины винтовых тяг, соединяющих передний круглый вал с квадратными валами механизма подъема сошников.

Глубину хода сошников регулируют винтом регулятора заглубления, расположенным на снице рамы.

При установке сошников на заданную глубину заделки семян под ходовые колеса устанавливают бруски, толщина которых меньше глубины хода на величину утопания колес в почву при работе. Раму сеялки располагают горизонтально. С помощью гидравлики полностью вдвигают шток в гидроцилиндр и винт регулятора заглубления вращают до тех пор, пока между вкладышами между вилок и головками нажимных штанг образуется зазор равный 0,5 см.

Для обеспечения устойчивого хода сошников на заданной глубине производят предварительное сжатие пружин нажимных штанг. При работе на плотных почвах сжатие пружин увеличивают, а на легких и средних почвах – уменьшают. Величина сжатия пружин на всех штангах должна быть одинакова. Окончательно сжатие пружин подбирают при первом проходе агрегата в загоне.

7.3.4 Проверка и регулировка равномерности высева

После ремонта сеялки, с работой высевающих аппаратов, производят проверку равномерности высева в следующей последовательности:

- регулятором высева устанавливают длину рабочей части катушек, равную 17 мм (1/2 всей длины);
- под раму сеялки устанавливают подставки такой высоты, чтобы можно было свободно вращать колеса;
- засыпают зерно в семенной ящик не менее чем на 1/3 его объема;
- делают 2–3 оборота колеса для заполнения высевающих аппаратов семенами;
- к концам семяпроводов прикрепляют занумерованные мешочки;
- равномерно вращая колесо, делают 15–30 оборотов (повторность опыта трехкратная);
- взвешивая содержимое каждого мешочка с точностью до 1 г результаты заносят в таблицу №1;
- определяют суммарную массу семян Σm , высеянных каждым аппаратом, за три повторности и рассчитывают средний высев $A_{ср}$ каждым высевующим аппаратом;
- рассчитывают средний высев $A_{ср}$ одним высевующим аппаратом;
- вычисляют абсолютное δ_i и относительное Δ_i отклонение высева каждым аппаратом от среднего высева $A_{ср}$;

– рассчитывают среднюю неравномерность высева $\Delta_{ср}$ сеялки.

Анализируя полученные данные, следует иметь в виду, что при высевах зерновых культур относительное отклонение высева каждого высевающего аппарата Δ_i не должно превышать 12 %. Если некоторые аппараты имеют большое отклонение, то изменяют длину рабочей части катушек этих аппаратов перемещением их корпуса.

Средняя неравномерность высева $\Delta_{ср}$ должна быть не более 4 %. Если значение $\Delta_{ср}$ больше 4 %, то необходимо произвести регулировку тех аппаратов, у которых Δ_i имеет наибольшее значение.

Для обеспечения равномерного высева семян всеми аппаратами проверяют правильность их установки на ящике. Для этого рычаги регуляторов переводят в крайнее левое положение. При этом торцы катушек должны заподлицо с внутренней плоскости розеток.

Если у некоторых аппаратов лицевание отсутствует, то опускают болты крепления корпуса аппарата к ящику и перемещают его настолько, чтобы после закрепления корпуса торец катушки лицевался с внутренней плоскости розетки.

Проверяют правильность установки клапанов высевающих аппаратов. Зазоры между клапанами и нижними ребрами муфт у всех аппаратов должны быть одинаковыми, что достигается с помощью регулировочных болтов. Величину этого зазора у всех высевающих аппаратов устанавливают равной 1–2 мм при посеве зерновых культур и 8–10 мм – посеве зернобобовых культур.

7.3.5 Предварительная установка сеялки на заданную норму высева

Предварительная установка включает: выбор передаточного отношения редуктора привода высевающих аппаратов, выбор длины рабочей части катушки и уточнение ее длины пробным высевом.

Подбор передаточного отношения и длины рабочей части катушек производят по номограмме (рисунок 7.1). При этом учитывают, что наиболее высокая равномерность высева и наименьшее дробление семян наблюдается при длине рабочей части катушки не менее 2/3 полной ее длины.

По принятому передаточному отношению подбирают необходимые шестерни (таблица 7.1) и устанавливают их в соответствии со схемой передач (рисунок 7.2).

Для проверки правильности выбранного передаточного отношения и принятой длины рабочей части катушки производят пробный высев и сравнивают высеянное количество семян с расчетным за принятое число оборотов колеса.

Подробный высев на стационаре производят в такой последовательности:

- под раму устанавливают подставки такой высоты, чтобы колеса можно было бы свободно вращать;
- засыпают зерно в семенной ящик не менее чем 1/3 его объема;
- делают 2–3 оборота для заполнения высевающих аппаратов семенами;
- к концам семяпроводников закрепляют мешочки;
- равномерно вращая колесо, делают 15–30 оборотов;
- содержимое всех мешочков взвешивают с точностью до 1 г и определяют общую массу фактически высеянных семян.

Таблица 7.1 – Передача на вал зерновых аппаратов

Установка	Зубчатки				Передаточное отношение контрпривода	Передаточные отношения	Высеваемая культура
	Д	Е	Ж	И			
1	17	25	17	30	i=0,514	0,198	Просто
2	25	17	17	30		0,428	Гречиха, пшеница, ячмень
3	17	25	30	17		0,616	Гречиха, пшеница, ячмень
4	25	17	30	17		0,33	Овес

Таблица 7.2

№ высева. аппарата	Высев семян, г			Сумма за 3 опыта, г	Средний высев каждым всевающим аппаратом по трем повторн., г $a_{cp} = \frac{\sum m_i}{3}$	Средний высев одним всевающим аппаратом, г $A_{cp} = \frac{\sum a_{cp}}{12}$	Отклонение высева каждым всевающим аппаратом от средней величины		Средняя неравномерность высева, % $\Delta_{cp} = \frac{\sum \Delta_i}{12}$
	1-й опыт	2-й опыт	3-й опыт				Абсолютное, г $\delta_i = A_{cp} - a_{cp}$	Относительное $\Delta_i = \frac{\delta_i}{A_{cp}} \cdot 100$	
1									
2									
3									
4									
5									
6									
7									
8									
9									
10									
11									
12									
Σ									

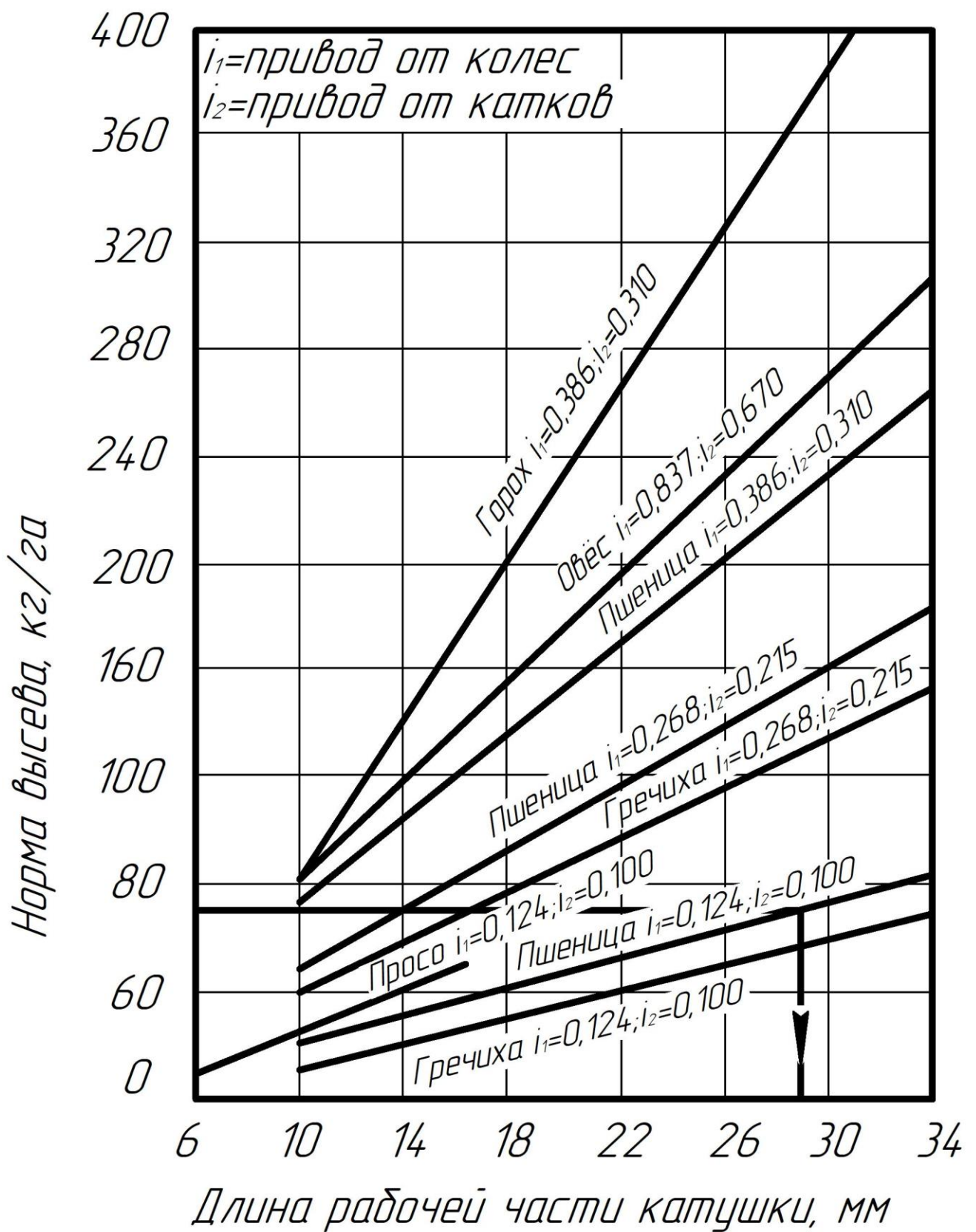


Рисунок 7.1 - номограмма ориентировочной зависимости нормы высева от длины рабочей части катушки при различных передаточных отношениях.

Таблица 7.3 – Передача на вал туковых аппаратов

Установка	Зубчатки				Передаточное отношение контрпривода	Центр установки	Передаточные отношения	Ориентировочная норма высева гранулированного суперфосфата, кг/га
	А	Б	В	Г				
1	15	36	15	30	i=0,322		0,067	36-38
2	15	36	25	30			0,112	61-67
3	15	36	30	25			0,160	86-95
4	36	25	15	30			0,232	128-143
5	15	36	30	15			0,268	133-163
6	36	15	15	30			0,386	199-232

Расчетное количество семян, которое должно высеять сеялка за n оборотов колеса при заданной норме высева, определяют по формуле:

$$q_p = \frac{\Pi \cdot D \cdot n \cdot Q \cdot B}{2 \cdot 10^4 (1 - \mu)}$$

Где n – количество оборотов колеса за опыт;

Q – норма высева семян, го;

B – ширина захвата сеялки, м;

D – диаметр ходового колеса;

μ - коэффициент проскальзывания колес (принимают $\mu = 0,1$).

Если фактический высев $q_{фр}$ отличается от q_p больше чем на 3 %, то длину рабочей части катушки и опять повторяют.

7.3.6 Установка туковысевающих аппаратов на заданную норму внесения удобрений

Перед установкой туковысевающих аппаратов на заданную норму внесения удобрений для обеспечения равномерного высева регулируют положения их клапанов. Рычаги клапанов устанавливают в крайнее верхнее положение. При этом все клапаны должны касаться штифтов катушек. Если некоторые клапаны не касаются катушек, то их доводят до соприкосновения, предварительно ослабив затяжку стопорных болтов. Рычаги клапанов поворачивают до образования между штифтами и клапанами зазора, равного 8-10 мм при высеве удобрений нормальной влажности, а при высеве удобрений повышенной влажности зазор несколько увеличивают.

Основную регулировку нормы высева удобрений осуществляют изменением передачного отношения механизма передачи согласно таблице 3 и схеме передач (рисунок 7.2), а затем корректируют задвижками, изменяя величину высевных окон в задних стенках ящика.

Установку туковысевающего аппарата на равномерность и норму высева производят аналогичную установку зерновых высевающих аппаратов. Действительный высев туков не должен отличаться от расчетного. Допустимое отклонение должно быть не более $1 \pm 10\%$.

7.4 Расчет вылета маркера

Для посева с постоянным стыковым междурядьем $b_{ст}$ (расстояние между рядками соседних проходов посевных агрегатов) и обеспечивая прямолинейности движения на сеялках устанавливают гидрофицированные маркеры. Маркер состоит из раздвижной штанги с диском, который в рабочем положении образует бороздку – след со стороны незасеянного поля. При последующем проходе тракторист направляет правое колесо или гусеницу по следу маркера. Расстояние l_m (м) от диска до крайнего сошника называют вылетом маркера. Его вычисляют по формуле:

$$l_M = \frac{B_p + b_M \pm c}{2}$$

Где B_p – рабочая ширина захвата сеялки или агрегата, м;
 b_M - ширина междурядья, м;
 c – расстояние между серединами передних колес или гусениц трактора, м (+с для левого маркера, -с – для правого).

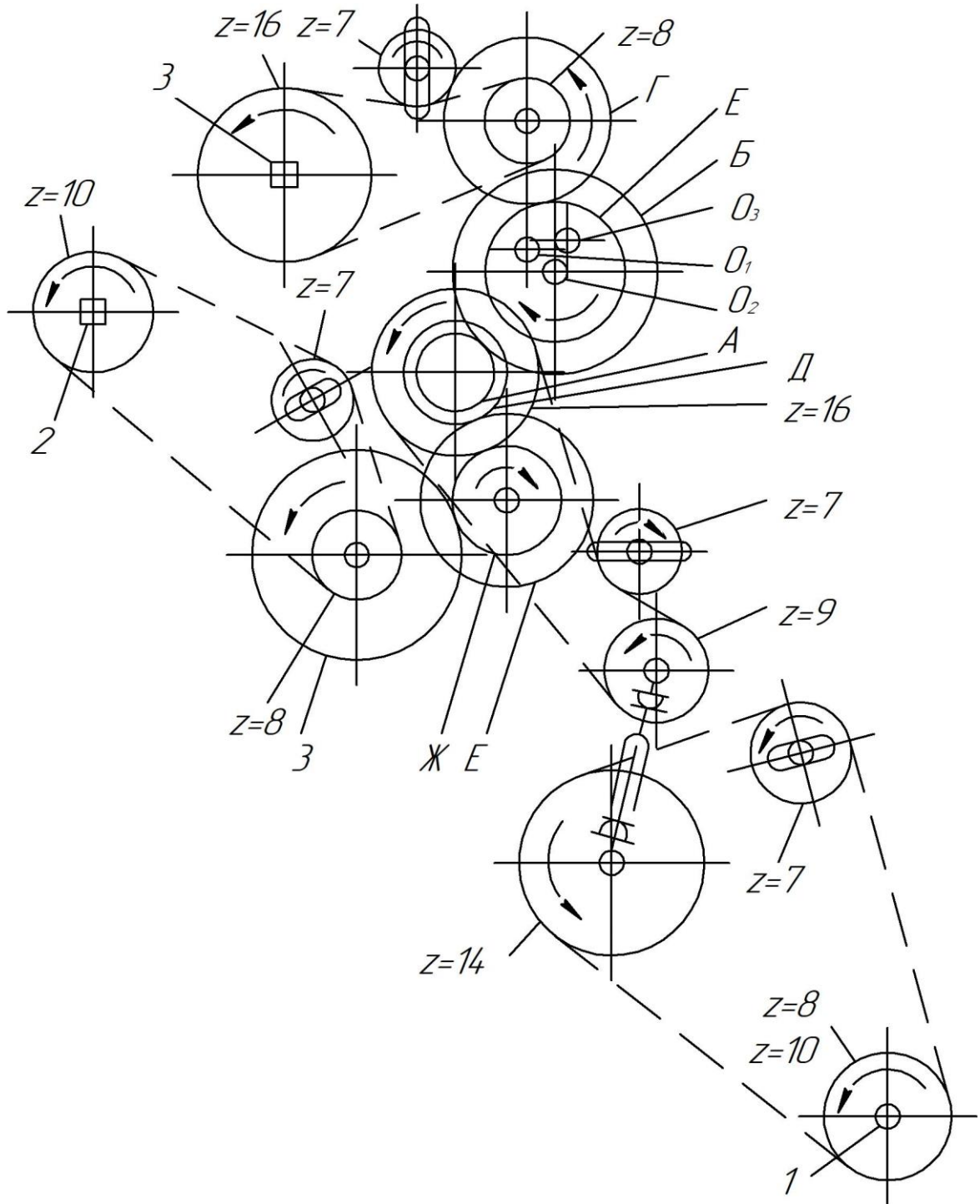


Рисунок 7.2 - Схема механизма передач.

7.5 Проверка качества работы сеялки в поле

7.5.1 Проверка глубины заделки семян

Посев производят поперек борозд последней предпосевной культивации или под угол к ней.

Перед проверкой глубины заделки семян на первом проходе сеялки регулирует степень сжатия пружин нажимных штанг, ориентируясь по их «игре» относительно вкладышей рычагов.

Головки штанг на хорошо подготовленной почве должны выступать над вкладышами не более чем 1 см. Если отдельные штанги возвышаются на большую величину, то натяжение пружин увеличивают, а если головки штанг совсем не отрываются от вкладышей, то натяжение пружин уменьшают.

Проверку глубины заделки семян делают на первом, втором и третьем проходах агрегата, а в дальнейшем не реже 2-3 раз в смену в такой последовательности. Вскрывают бороздки до находящихся в них семян по следу двух-трех передних и двух-трех задних сошников сеялки, не идущих по следу трактора, сеялки или сцепки. Проводят не менее 10 замеров глубины заделки семян во вскрытых бороздках. Для этого на поверхность почвы вдоль ряда укладывают линейку так, чтобы ее середина находилась над вскрытой бороздкой. С помощью второй линейки, поставленной перпендикулярно первой, измеряют расстояние от зерен до нижней стороны горизонтальной линейки и результаты заносят в таблице 4.

Рассчитывают среднюю арифметическую глубину заделки семян каждым сошником по формуле:

$$h_{срi} = \frac{\sum h_i}{i},$$

Где i – число замеров глубины.

Таблица 7.4

Норма замеров	Глубина заделки семян					
	Передний ряд сошников			Задний ряд сошников		
	1	2	3	1	2	3
1						
2						
3						
4						
5						
6						
7						
8						
9						
10						
11						
12						
13						
14						
15						
Средняя глубина заделки семян каждым сошником $h_{срi} = \frac{h_i}{i}$						

Определяют среднюю глубину заделки семян по всем учетным сошникам по формуле:

$$h_{cp} = \frac{\sum h_{cpi}}{m}$$

Где m – число учетных сошников.

Полученную величину h_{cp} принимают за фактическую глубину заделки семян, которая должна отклоняться от заданной не более чем на ± 1 см (для 80%) семян. Если отклонение больше, то регулировку производят с помощью регулятора глубины и проверку повторяют.

7.5.2 Проверка фактического высева семян в поле

Норму высева, устанавливая на стационаре проверяют в процессе посева не менее 2-3 раза в смену, так как фактический высев в работе может изменяться в связи с возможными изменениями условий, влияющих на величину коэффициента проскальзывания колес μ .

Проверку фактического высева семян в поле производят в следующей последовательности. Рассчитывают количество семян, которое необходимо высеять от заправки до заправки сеялки.

$$q_p = \frac{Q \cdot B \cdot L}{10000}$$

Где Q – заданная норма высева семян на гектар, кг/га;

B – ширина захвата сеялки, м;

L – общая длина пути сеялки от заправки до заправки, м.

Проверяют наличие «мертвого» запаса семян в ящике (толщина слоя должна быть не менее 10 см). семена тщательно разравнивают и по их уровню проводят контрольные линии на стенках ящика. Затем засыпают отвешенную порцию семян, рассчитанную по формуле 4 и производят высев. Проехав путь L , выравнивают оставшиеся семена и проверяют их уровень относительно контрольных линий. Уровень семян должен располагаться контрольных линий. Уровень семян должен располагаться по контрольным линиям. Если уровень оказался выше контрольных линий, то лишние семена выбирают и взвешивают, а если ниже – добавляют, предварительно взвесив.

Отклонение фактического высева семян от расчетного вычисляют по формуле:

$$P = \frac{\Delta q}{q_p} \cdot 100\%$$

Где Δq – масса лишних или недостающих семян, кг;

q_p – расчетное количество семян, кг.

Если отклонение P не превышает $\pm 3\%$, то считают, что норма высева установлена правильно. При большом отклонении производят корректировку нормы высева изменением длины рабочей части катушки и проверку повторяют.

При определении фактического высева в условиях учебного полигона, где длина гона составляет 5-100 м, семена собирают в мешки, прикрепленные к концам семяпроводников. При этом проверку фактического высева производят в такой последовательности:

- размечают поле в соответствии со схемой, приведенной на рисунок 7.3;
- засыпают зерно в семенной ящик не менее чем на $2/3$ его объема;

- подвешивают 12 мешочков к семяпроводам;
- производят высев, при этом на полосе заезда агрегата разгоняется до нормальной рабочей скорости, на первой контрольной линии сеялку включают в работу, а при прохождении агрегатом второй контрольной линии сеялку переводят в транспортное положение;
- производят замер фактической длины рабочего гона по следам сошников, так как в движении агрегата невозможно точно заглубить и выглубить сошники на контрольных линиях;
- содержимое всех мешочков развешивают с точностью до 1 г и определяют общую массу фактически высеянных семян q_f .

Сравнивают количество фактически высеянных семян q_f с расчетным количеством q_r , которое определяют по формуле 4. Длину пути сеялки принимают равной рабочей длине гона (рисунок 7.3). если фактический чем на 3 %, то изменяют длину рабочей части катушек высевающих аппаратов и проверку повторяют.

7.6 Установка сеялки на временное хранение

По окончании сева семенные ящики и высевающие аппараты очищают от оставшихся семян, а сеялку – от земли и пыли, смазать все трущиеся детали и установить на площадку для хранения.

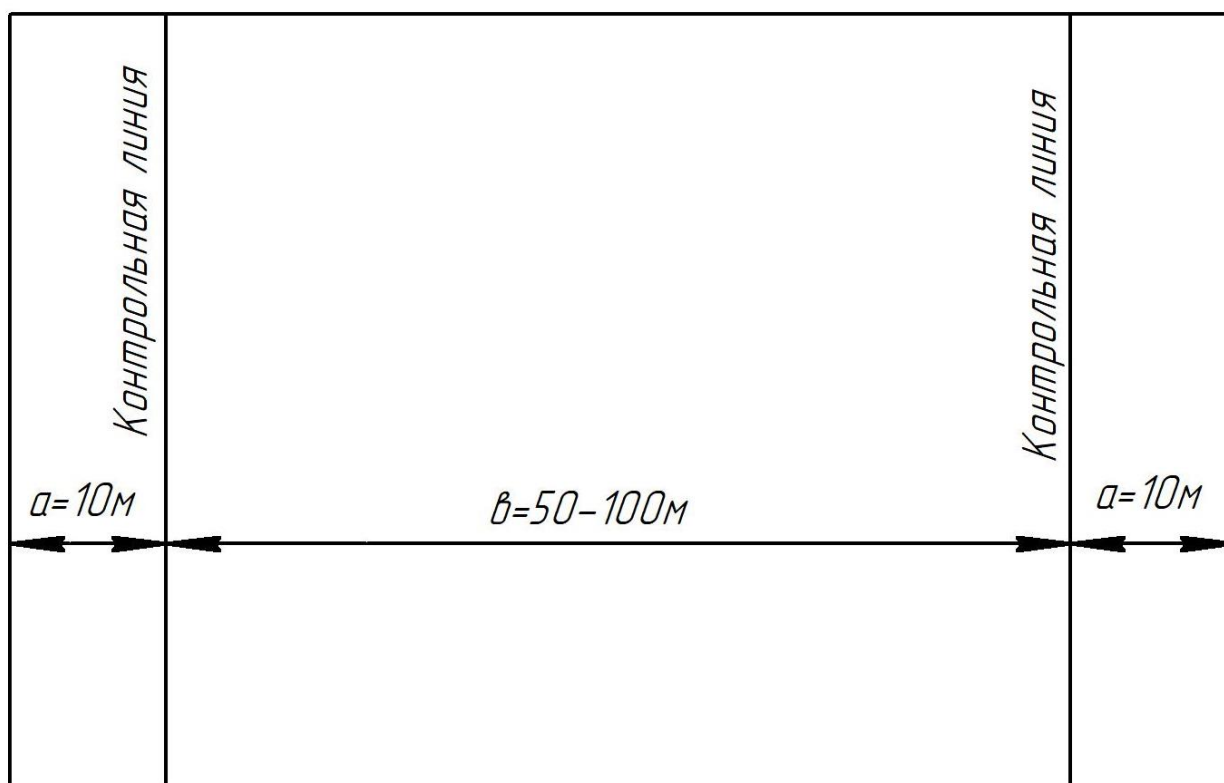


Рисунок 7.3 – Схема разметки поля для проверки фактического высева семян:

a – полосы заезда и выезда; b – рабочая длина гона.

СОСТАВЛЕНИЕ ОТЧЕТА

1. Техническое состояние сеялки

Таблица 7.5

Точки контроля	Техническое состояние	Заключение
1. Зазор между лезвиями дисков у сошников впереди		
2. Толщина лезвия дисков		
3. Ширина фаски заточки		
4. сопряжение катушки и муфты		
5. Шемяпровода		
6. Зазоры между вершинами и впадинами сопряженных забчаток		

2. Подготовка сеялки к работе

Таблица 7.6

Рабочий или служебный орган машины	Наименование регулировки	Задание или исходные данные	Как выполнить
1. Сошник	а) ширина междурядья б) глубина заделки		
2. Высевающий аппарат и редуктор	а) зазор между клапаном и ребром муфты б) положение катушек коробках в) норма высева (расчет количества семян за 15 оборотов колес)		
3 Туковывсевающий аппарат	а) зазор между штифтами и клапанами б) норма высева		
4. Маркеры	а) длина вылета мркера(расчет)		

3. Контроль качества работы посевного агрегата

Таблица 7.7

Показатели	Значение	Агротребования	Заключение
1. Норма высева семян, кг/га			
2. Глубина заделки семян, см			
3. Величина основных и стыковых междурядий, м			
4. Норма высева удобрений, кг/га			

СОСТАВИТЬ ОБЩЕЕ ЗАКЛЮЧЕНИЕ

8 ПОСЕВ ЗЕРНОВЫХ КУЛЬТУР РЯДОВОЙ СЕЯЛКОЙ

8.1 Правила по технике безопасности при работе на посевных агрегатах

Запрещается эксплуатация сеялки с любыми неисправностями;

– запускать трактор в работу можно только по установленному сигналу старшего агрегата;

– нельзя находиться во время работы между сеялкой и трактором и садиться на зерно-туковый ящик;

– передаточные механизмы должны быть закрыты щитками;

– не очищать высевальные аппараты на ходу сеялки;

– работать с защитными очками и перчатками;

Заправлять сеялки семенами и удобрениями можно только во время остановки агрегата; Для очистки сошников надо использовать чистик с деревянной рукояткой.

8.2 Агротехнические требования

К посеву зерновых культур предъявляются следующие основные агротехнические требования:

а) посев должен быть проведен в сроки необходимые для данной культуры и наилучшие для данного района;

б) отклонение от заданной нормы высева зерна допускается не более $\pm 3\%$, а для гранулированных минеральных удобрений - не более $\pm 10\%$;

в) средняя неравномерность высева семян отдельными высевальными аппаратами не должна превышать 4%;

г) сеялка должна обеспечивать глубину заделки семян от 3 до 8 см с отклонениями не более $\pm 0,5-1,0$ см;

д) отклонение ширины стыковых междурядий в агрегате не должно превышать ± 2 см, а для двух смежных проходов агрегатов ± 5 см.

8.3. Подготовка посевного агрегата к работе

8.3.1. У колесных тракторов «Беларусь» и Т-40 колеса расставить на ширину колеи 1400-1600 мм симметрично относительно продольной оси трактора. Нижние тяги навесного устройства заблокировать и установить на них поперечину прицепа. Прицепную вилку установить на среднее отверстие поперечины.

У гусеничных тракторов Т-74, ДТ-75 и других, механизм навески перевести в крайнее верхнее положение, закрепить верхнюю центральную тягу, на левом рычаге подъема установить скобу в задние вилки бугелей, а прицепную серьгу в среднее отверстие.

8.3.2. Проверка технического состояния сеялки

Должны быть обеспечены следующие условия: свободное вращение розетки высевальных аппаратов в пазах коробки; вал с катушками должен свободно перемещаться в коробках под действием рычага регулятора высева; рабочая катушка и муфты должны сопрягаться без зазора; диски сошников свободно вращаются на подшипниках без бокового качания; наружные пробки сошников плотно закрывать конусы с наружной стороны дисков; лезвия дисков у сошников впереди касаться друг друга, зазор между ними допускается 1-1,5 мм; толщина лезвия дисков 0,4-0,5 мм, ширина фаски заточки 6-7 мм; сошники размещены в соответствующем ряду на подвесках одинаковой длины; нажимные спиральные пружины с одинаковой силой надавливать на корпуса сошников; семяпроводы в хорошем состоянии не порваны, не сплющены, в семенных ящиках отсутствие щелей, в механизмах передачи сопряженные зубчатки установлены в одной плоскости, зазоры между вершиной зуба одной шестерни и впадиной другой - в пределах 1,5-2,5 мм.

8.3.3. Расстановка сошников на заданную ширину междурядий

Для расстановки сошников между колесами уложить разметочную доску. При установке дисковых сошников линия на установочной доске должна проходить посередине раствора дисков. Если место установки сошника не попадает на соответствующую черту на доске, то ослабить крепление поводка на поводковом бруске, сошник переместить и установить его над чертой и вновь закрепить. Вилки подъема штанги и сошник должны находиться в одной продольно-вертикальной плоскости.

8.3.4. Установка глубины заделки семян

Глубину заделки семян отрегулировать заглублением сошников винтовым регулятором на штангах.

Окончательную установку – корректировку провести в поле.

8.3.5. Подготовка и установка высевальных аппаратов на заданную норму высева семян

Все катушки должны занимать одинаковое положение в коробках (выдвигаться или вдвигаться в них на одинаковое расстояние). Эти расстояния измерить шаблоном. На вдвинутых катушках при нулевом положении рычага регулятора, торцы катушек должны находиться заподлицо с плоскостью розеток. Отклонения устранить смещением корпуса высевального аппарата относительно катушек. Для этого необходимо ослабить гайки болтов крепления коробки к семенному ящику, легкими ударами молотка переместить коробку в правильное положение. Допустимое отклонение длины катушки зернового аппарата – не более 0,5 мм.

При посеве семян зерновых культур зазор между плоскостями клапанов и нижними ребрами муфт во всех аппаратах должен быть не более 1-2 мм. Для этого необходимо ослабить или подтянуть пружину клапана высевального аппарата регулировочным болтом с гайкой. При высевах крупных (зернобобовых) культур для предотвращения их дробления зазор должен быть 8-10 мм. Этот зазор устанавливается с помощью рычагов опорожнения для каждой половины ящика сеялки.

Скорость вращения катушек установить подбором передаточного отношения, выбираемого по диаграмме рисунок 8.1.

Редуктор обеспечивает четыре передаточных отношения на вал зерновых аппаратов. Установку необходимого передаточного отношения произвести путем взаимной перестановки зубчаток (табл. 1 и диаграмма рисунок 8.1).

Таблица 8.1 - Передача на вал зерновых аппаратов

Установка	Зубчатки				Передачные отношения		Высеваемая культура
	Д	Е	Ж	И	контр-привода	на высевальные аппараты	
1	17	25	17	30	0,514	0,198	Просо
2	25	17	17	30		0,428	Пшеница
3	17	25	30	17		0,616	Ячмень
4	25	17	30	17		1,330	Овес

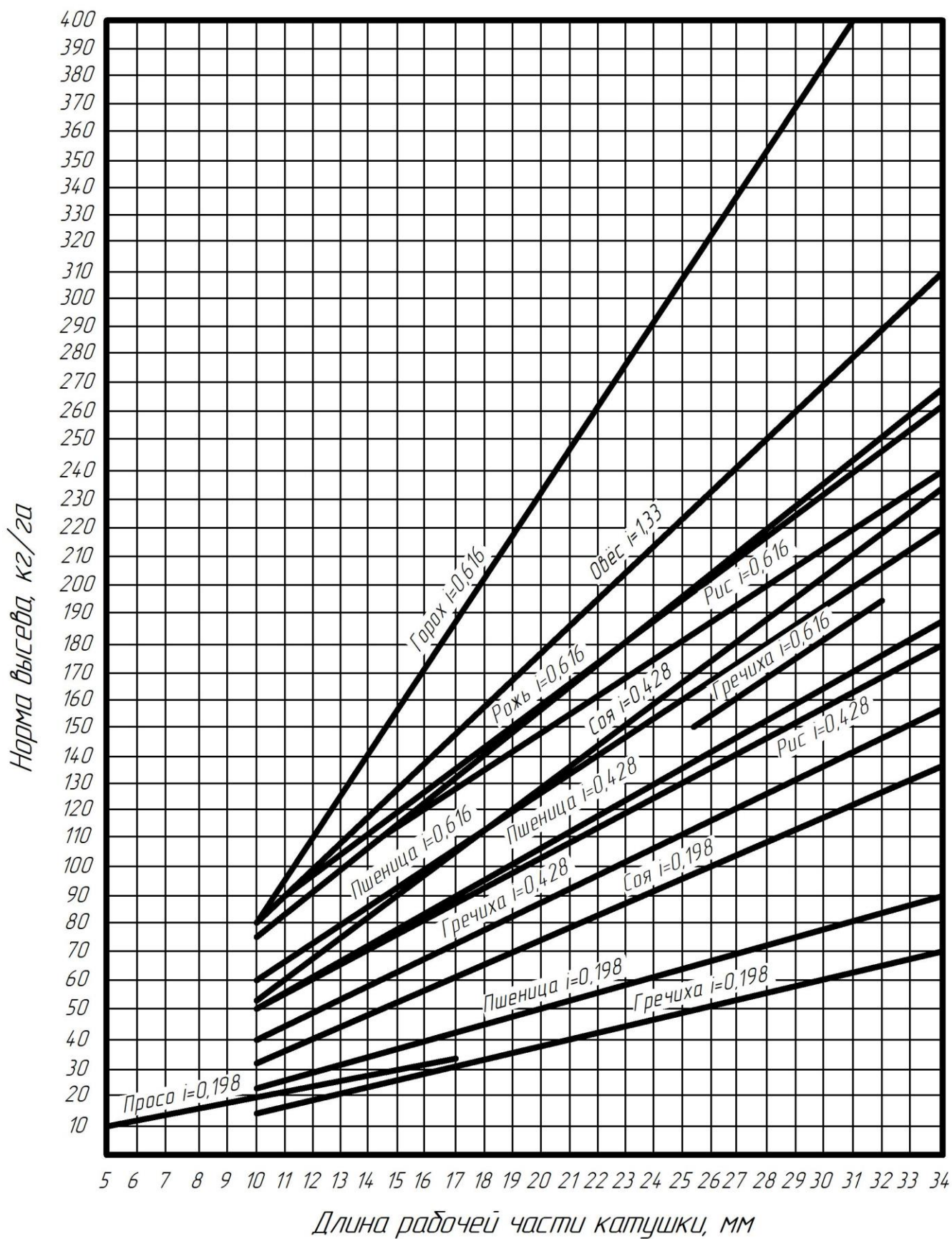


Рисунок 8.1 - Диаграмма ориентировочной нормы высева семян в зависимости от длины рабочей части катушки при различных передаточных отношениях

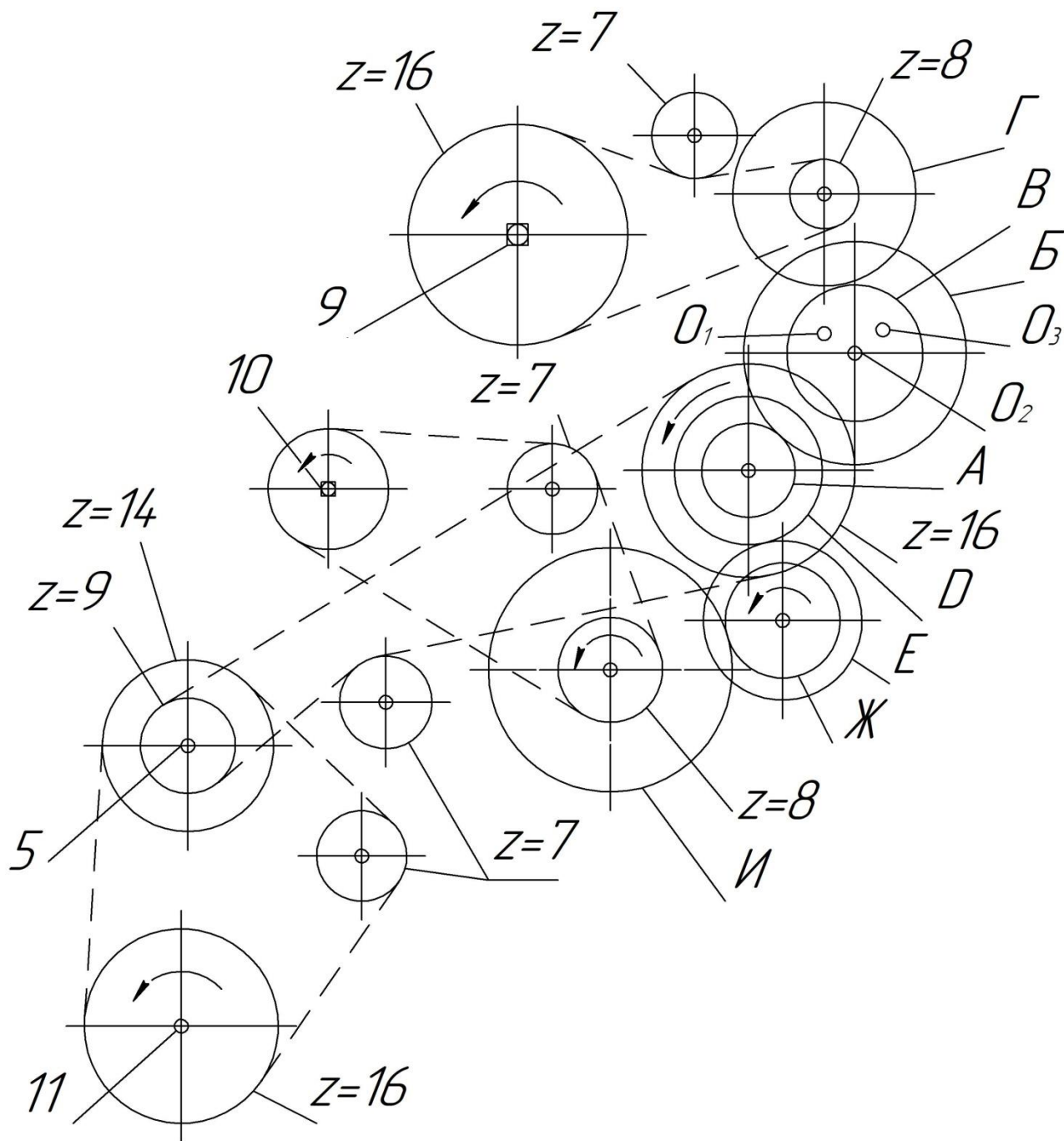


Рисунок 8.2 - Схема передаточного механизма

Передаточное отношение подобрать таким образом, но при большей длине рабочей части катушки. Это обеспечивает более равномерный высев семян и предотвращает дробление их в аппаратах.

Длину рабочей части катушек определить также по диаграмме и установить перемещение вала рычага регулятора и фиксации рычага гайкой на соответствующем делении.

Учитывая, что семена одной культуры могут иметь различные характеристик, указанной выше диаграммой можно пользоваться только для получения ориентировочных данных.

Для более точной установки на норму высева произвести пробный проверочный высев на месте. Для этого необходимо:

а) рассчитать количество семян, которое должно быть высеяно за n оборотов колеса при заданной норме по формуле:

$$q = \frac{Q \cdot PD \cdot n \cdot B}{10^4 \cdot (1 - \varepsilon)}, \quad (1)$$

где Q – норма высева, кг/га;

PD – длина обода колеса, м, ($PD=3,67$ м);

B – ширина захвата половины сеялки, м;

n – количество оборотов колеса (15-20);

ε – коэффициент скольжения колес ($\varepsilon=0,05-0,1$).

б) сеялку приподнять на подставки так, чтобы можно было вращать опорное колесо.

Засыпать зерно в семенной ящик не менее $1/3$ емкости, апол самяпровода установить коробки или сумочки. Затем повернуть ходовое колесо 2-3 раза для заполнения зерном высевающих аппаратов, убрать высеянные семена из коробки и повернуть колесо 15-20 раз равномерно с частотой, соответствующей частоте вращения колеса при посеве; собрать высеянные семена, взвесить их и сравнить с расчетным количеством.

Если семян высеялось меньше расчетного количества, следует переставить регулятор высева на увеличение и наоборот. Повторять следует опять до тех пор, пока норма высева окажется равной заданной или на 2-3% больше её. Если и в этом случае семян высеивается меньше, чем требуется по норме, то необходимо перестроить механизм передачи на большее передаточное отношение.

Так повторять до тех пор, пока не будет получен желаемый результат. После этого закрепить рычаг регулятора и установить рычаг второй сеялки в такое же положение, как и на проверенной половине сеялки.

8.3.6. Установка туковысевающих аппаратов на норму высева удобрений. Для обеспечения равномерного высева туковысевающих аппаратов отрегулировать их клапан. Для этого рычаги опорожнения повернуть на столько, чтобы клапаны всех туковысевающих аппаратов касались штифтов катушек; потом отвернуть опорные болты и отрегулировать их.

После этого рычаги опорожнения установить так, чтобы зазор между штифтами и клапанами был 8-10 мм.

При таком зазоре высеивают удобрения нормальной влажности. При высеиве удобрений повышенной влажности, клапаны следует несколько опустить. Основную регулировку нормы высеива удобрений осуществить перестановкой механизма передачи согласно табл. 2.

Ному высеива можно также немного уточнить задвижками, изменяя величину выходных окон в задних стенках ящика.

Так как удобрения даже одного и того же вида могут иметь разные характеристики (объемный вес, влажность и т.п.), таблицей следует пользоваться только для получения ориентировочных данных. Для установки принятой нормы высеива произвести пробный высеив аналогично описанной выше методике проверки зерновых аппаратов.

8.3.7. Расчет вылета маркеров. Вылет маркеров – расстояние от крайнего сошника сеялки до диска маркера – рассчитать с учетом ширины захвата агрегата и величины стыкового междурядья. При движении трактора по маркерному следу правым колесом (гусеницей) вылет будет равен:

правого маркера:

$$L_{\text{пр}} = \frac{B+b-c}{2}, \quad (2)$$

левого:

$$L_{\text{лев}} = \frac{B+b+C}{2}, \quad (3)$$

где $L_{\text{пр}}$, $L_{\text{лев}}$ – вылет маркера, м;
 B – ширина захвата агрегата, м;
 b – ширина междурядий, м;
 C – расстояние между серединами передних колес или гусеницами (колея трактора) трактора, м.

Приведенные формулы справедливы при $b_{\text{ст}} = b$, где $b_{\text{ст}}$ – ширина стыкового между-рядья.

8.4. Подготовка поля для работы агрегата и посев

На поле не должно быть камней, ям, соломы, незаделанного навоза и других посторонних предметов. Неустранимые препятствия оградить или отметить предупредительными знаками.

Глубина предпосевной обработка должна соответствовать глубине заделки семян, а почва - быть мелкокомковатой.

Направление посева установить с учетом размера и рельефа поля, его конфигурации, состава посевного агрегата, предшествующей обработки.

Если нет возможности выезда за пределы поля для разворота, отбивают поворотные полосы. Ширина поворотных полос для петлевых поворотов (агрегат поворачивается на 180°) принять равной ширине захвата агрегата.

Таблица 8.2 – Передача на вал туковых аппаратов для установки нормы высева

Установка	Зубчатки				Передаточные отношения		Центр установ-ки	Норма высева гранули- рованного суперфосфата, кг/га
	А	Б	В	Г	Контр-приво-дающие	На высева- ющие аппараты		
1	15	36	15	30	0,322	0,067	01	36-38
2	15	36	25	30		0,112	02	61-67
3	15	36	30	25		0,160	02	86-95
4	36	25	15	30		0,232	03	128-143
5	15	36	30	15		0,268	01	133-163
6	36	15	15	30		0,368	01	199-232

8.5 Контроль качества посева

После транспортировки установленной на норму высева сеялки, на поле проверить длину рабочей части катушки. Если она изменилась (от встряски и пр.), то перед посевом восстановить ранее установленную длину рабочей части катушек.

В поле при первом же рабочем проходе произвести проверку правильности предварительной установки на норму высева семян и удобрений по фактическому высеву, а также глубину заделки семян и величину стыковых междурядий.

Зная длину гона на участке и ширину захвата сеялки, рассчитать какое количество семян должна высеять сеялка за время прохода одного гона при заданной норме высева по формуле:

$$q_1 = \frac{Q \cdot B \cdot l}{10^4}, \quad (4)$$

где q_1 - количество семян, высеваемые за проход одного гона, кг;

Q – заданная норма высева семян на гектар, кг;

B – ширина захвата сеялки, м;

l – длина гона (или гонов), м.

Для проверки фактического высева заполнить семенной ящик ровно до верхних краев и произвести посев на одном гоне. Затем досыпать ящик семенами опять до верхних краев по весу, который будет фактически высевом. Если получаются отклонения в ту или иную сторону, то произвести корректировку в установке высевающих катушек посев повторить. Обычно одна-две проверки дают близкие результаты к высеву заданной нормы. Допускается увеличение фактического высева против нормы на 2-3%. После этого еще раз измерить длину рабочей части высевающих катушек, сверить с размером при предварительной установке, записать в книжку и сделать шаблон, по которому в процессе всей работы периодически надо проверять положение катушек для ликвидации возможных сдвигов.

Так же проверить фактический высев удобрений комбинированными сеялками.

Ширину стыковых междурядий проверить, вскрывая два смежных рядка.

Глубину заделки семян проверить в рядках, засеянных сошниками, не идущими по следу колес или гусениц трактора и сцепки. Разрыть несколько соседних бороздок длиной 10-20 см и измерять линейкой глубину заделки семян не менее, чем в 10 местах.

Путем сжатия пружин на штангах добиться нужной глубины хода сошников, идущих по следу колес или гусениц трактора.

8.6 Установка сеялки на временное хранение

По окончании сева, а также при переходе на посев другой культуры семенной ящик и высевающие аппараты тщательно очистить от оставшихся семян, а сеялки – от земли и пыли, смазать все трущиеся детали и установить на площадку для хранения.

СОСТАВЛЕНИЕ ОТЧЕТА

1. Техническое состояние сеялки

Таблица 8.3

Точки контроля	Техническое состояние	Заключение
1. Зазор между лезвиями дисков у сошников впереди		
2. Толщина лезвия дисков		
3. Ширина фаски заточки		
4. Сопряжение катушки и муфты		
5. Семяпроводы		
6. Зазоры между вершинами и впадинами сопряженных зубчаток		

2. Подготовка сеялки к работе

Таблица 8.4

Рабочий или служебный орган машины	Наименование регулировки	Задание или исходные данные	Как выполнить
Сошник	а) ширина междурядья б) глубина заделки		
Высевающий аппарат и редуктор	а) зазор между клапаном и ребром муфты б) положение катушек в коробках в) норма высева (расчет количества семян за 15 об. колес)		
Туковывсевающий аппарат	а) зазор между штифами и клапанами б) норма высева		
Маркеры	а) длина вылета маркера (расчет)		

3. Контроль качества работы посевного агрегата

Таблица 8.6

Показатели	Значение	Агротребования	Заключение
1. Норма высева семян, кг/га			
2. Глубина заделки семян, см			
3. Величина основных и стыковых междурядий, м			
4. Норма высева удобрений, кг/га			

СОСТАВИТЬ ОБЩЕЕ ЗАКЛЮЧЕНИЕ О ВЫПОЛНЕННОЙ РАБОТЕ

9 ПОСЕВ ПРОПАШНЫХ КУЛЬТУР УНИВЕРСАЛЬНОЙ ПНЕВМАТИЧЕСКОЙ СЕЯЛКОЙ

9.1 Правила по технике безопасности при работе посевного агрегата

Запрещается:

- находиться на сеялке во время навешивания на трактор;
- поднимать сеялку с включенным мотором привода эксгаустера;
- поворачивать агрегата и сдавать назад с опущенной сеялкой или маркером, а также работать без предохранительного щитка вентилятора и крышек механизмов передач.

Монтаж техническое обслуживание и устранение неисправностей сеялки, навешенной на трактор, можно производить только при подведенных под сеялку домкратах (подставках) и заглушенном двигателе.

Сошник следует очищать только чистиком, заправлять бункера семенами и удобрениями только при полной остановке агрегата и заглушенном двигателе.

9.2 Агротехнические требования

При пунктирном посеве необходимо обеспечить высев заданного количества семян с точным интервалом между ними в рядках. Допустимое отклонение интервалов должно быть не более 10-20% от среднего.

Семена при падении на дно борозды не должны раскатываться, а глубина заделки может отклоняться от заданной не более чем на ± 1 см.

Отклонение ширины основных междурядий должно быть не более ± 3 см, а стыковых не более ± 5 см.

Посеянные рядки должны прикрываться.

Удобрения при комбинированном посеве должны располагаться сбоку и ниже семян с почвенной прослойкой 2-5 см.

9.3 Подготовка посевного агрегата к работе

9.3.1 Проверка технического состояния пневматической сеялки

а) проверить при необходимости и отрегулировать и подтянуть крепления секций, опорно-приводных колес, вентилятора с приводом, механизма передач туковысевающих аппаратов, тукоприводов и маркеров;

б) проверить правильность расстановки рабочих органов, вращение опорно-приводных и прикатывающих колес;

в) проверить свободно ли вращаются валы в подшипниках и звездочки на осях;

г) при установке туковысевающих аппаратов обратить внимание на то, что бы все аппараты находились в одной плоскости и что была соблюдена соосность валиков;

д) во избежание обрыва тросов маркеров при подъеме и опускании отрегулировать их длину, уложив маркеры на землю; при этом центральный рычаг тросов должен находиться в крайнем левом или правом положении. Провисание троса не допускается;

е) отрегулировать натяжение ремней вентилятора;

ж) отрегулировать натяжение цепей. Ведущие ветви цепей должны провисать не более 10 мм, а приводные механизмы легко поворачиваться при вращении опорно-приводного колеса рукой.

9.3.2 Подготовка трактора к работе и навеска сеялки

а) установить передние и задние колеса трактора на ширину, кратную ширине междурядий (при междурядьях 700 мм на 1400 мм);

б) при навешивании сеялки СУПН-8 на трактор для увеличения продольной устойчивости на специальном кронштейне установить передние грузы до 200 кг;

в) соединить вилки вертикальных раскосов с нижними тягами через продолговатые отверстия (длина левого раскоса 515 мм);

- г) выровнять нижние тяги трактора в горизонтальной плоскости;
- д) надеть на трактор рамку автосцепки и установить ее так, чтобы она находилась в одной плоскости с замком рамы сеялки (изменением верхней тяги навески трактора);
- е) соединить сеялку с трактором путем введения рамки автосцепки внутрь замка рамы сеялки;
- ж) отрегулировать растяжками механизм навески так, чтобы брус сеялки был параллелен оси задних колес трактора. Соединить шланги высокого давления гидропривода вентилятора, напорную магистраль с разрывной муфтой;
- з) закрепить автосцепку и установить на гидроцилиндр шланги высокого давления.

9.3.3. Установка высевальных аппаратов на заданную норму высева

а) рассчитать необходимое количество высеваемых семян на 1 погонный метр по формулам:

$$n = \frac{M \cdot b}{K \cdot 10^4}; \quad N = \frac{M}{K}; \quad Q = \frac{N \cdot A}{10^6}, \quad (2.1)$$

где М – заданное количество растений на 1 га перед уборкой;

б – ширина междурядий, м;

К - коэффициент годности семян;

п – количество высеваемых семян на 1 пог. М;

Н – норма высева, шт/га;

Q – весовая норма высева, кг/га;

А – масса 100 семян, г.

Например, для кукурузы: М=40; 45 или 50 тыс/га; б=0,7 или 0,9 м, К=0,75-0,85; А=250-350 г.

б) подобрать высевальные диски для высева заданной культуры по таблице 1

Таблица 9.1 – Высевальные диски сеялки СУПН-8

Марка диска	Число отверстий	Диаметр отверстий	Высеваемая культура
СУПН 00.260-01	14	3	Сорго Подсолнечник
-02	14	5,5	Кукуруза Клещевина
-03	22	5,5	Кукуруза Клещевина
-04	22	3	Подсолнечник Сорго

Диски необходимо установить отверстиями меньшего диаметра к резиновой ворошилке.

в) подобрать звездочки для привода дисков по таблице 2, зная норму высева семян.

Схема привода высевального аппарата приведена на рисунке 9.1

Для установки нормы высева ослабить цепь механизма передач, повернув рукоятку кронштейна с роликом механизма натяжения вокруг оси вала против часовой стрелки, до совмещения паза рукоятки с выступом на корпусе механизма передач.

Переместить в необходимое положение блок из трех звездочек и цепь с роликом. После установки соответствующих звездочек перевести рукоятку натяжного устройства в исходное положение. При необходимости произвести, кроме применения сочетаний звездочек в коробке передач, смену звездочек «Г» на валу трансмиссии у кронштейна подвески секции и «В» на выходном валу механизма передач или произвести перестановку звездочек «Г» на валу трансмиссии и Z=7 на выходном валу механизма передач или произвести пере-

становку звездочек «Г» на валу трансмиссии и $Z=7$ на выходном валу механизма передач на туковывсевающие аппараты.

Таблица 9.2 – Нормы высева семян кукурузы сеялкой СУПН-8

Установка	Норма высева		Диск	Количество зубьев звездочек				Скорость, км/ч
	1шт на 1га	1шт на 1 пог.м		А	Б	В	Г	
1	255569	1,78	14 отверстий	12	26	7	9	12
2	290011	2,03		12	23			
3	35034	2,45		12	29			
4	40566	2,83		19	20			
5	45000	3,15		21	26			
6	50646	3,54		21	23			
7	55563	3,89		19	19			
8	61341	4,29		21	19			
9	70315	4,91		19	15			
10	77819	5,45		21	15			
11	87301	6,11	22 отверстия	19	19	7	9	12
12	96572	7,73		21	19			
13	12260	8,56		19	15			
14	110478	7,73		21	13	7	9	10
15	127668	8,94		21	15			
16	140278	9,87		19	13			
17	144278	10,10		19	19			

В последней графе таблицы 2 указаны скорости агрегата, превышение которых повлечет на собой ухудшение качества высева и появление просевов.

г) установить согласно таблице 3 положение рычага отражательной вилки относительно шкалы (т.е. необходимое расстояние между отверстиями диска и штырями вилки).

При установке рычага на нулевое деление шкалы штыри вилки располагаются на окружности отверстий в высевающем диске.

Контроль и при необходимости регулировку положения вилки при смене дисков произвести с помощью специального шаблона.

Таблица 9.3 – Установка отражательной вилки

Деление циферблата	Расстояние между штырями вилки и отверстиями диска		Рекомендации по установки
	Верхний штырь	Нижний штырь	
0	0	0,5	Только для установки вилки. Посев невозможен
1	0,5	1,0	Для высева мелких фракций кукурузы и др. мелких семян
2	1,5	2,0	Для высева плоских фракций кукурузы
3	2,5	3,0	Для круглых фракций и некалиброванных семян кукурузы
4	3,5	4,0	Для крупных семян
5	4,5	5,0	Для крупных семян
6	5,5	6,0	Для крупных семян

9.3.4. Установка нормы высева удобрений

Проверить техническое состояние туковывсевающих аппаратов:

а) отрегулировать зазор между диском и нижней кромкой тарельчатого пояса в пределах 0,5-1 мм, при сухих удобрениях и 1,5-2 мм при влажных; при расположении регулятора на нулевом делении шкалы конец направляющего скребка должен упираться во внутреннюю поверхность тарельчатого пояса;

б) для нормальной работы конической пары отрегулировать зазор между головкой зуба одного колеса и впадиной другого в пределах 0,5-1,5 мм путем перестановки шайб на приводном валу и вертикальной оси;

в) установить норму высева удобрений изменением степени открытия окна регулятора. Предварительно установить рычаг в среднее положение. Затем сделать отметку на колесе, подвязать к тукопроводам мешочки и прокутить колеса, сделав 11,4 оборота; это соответствует числу оборотов, совершаемых колесом на 0,01 га при ширине междурядий 0,7 м и восьми засеваемых рядках.

При других значениях ширины междурядий и количествах засеваемых рядков число оборотов колеса подчитывается по формуле:

$$n_k = \frac{100}{\pi \cdot D \cdot b \cdot K}, \quad (2.2)$$

где n_k - число оборотов колеса;

D – диаметр опорно-приводного колеса, м (D=0,5 м);

b – ширина междурядий, м;

K – количество засеваемых рядков.

Взвесить высеянные удобрения, умножить на 100 и сравнить с заданной нормой.

Если имеются отклонения, необходимо передвигать регулятор на другие деления циферблата и повторять высев до получения требуемой нормы.

9.3.5. Установка глубины хода сошников

Установить шплинт в соответствующее кулисы. Учитывая, что перенесение его вверх на одно отверстие соответствует заглублению сошника примерно на 1 см. Минимальная глубина хода сошника обеспечивается при установке шплинта в нижнее отверстие кулисы. Для создания дополнительного усилия, вдавливающего сошник в почву, отрегулировать длину пружины нажимных штанг путем перестановки их опорных колес.

9.3.6. Установка вылета маркеров. Вылет маркера устанавливается путем раздвигания штанг и растяжек по таблице 4

Таблица 9.4 – Вылет маркеров

Сеялка	Кол-во работающих секций, мм	Колея трактора, мм	Междурядье	Вылет маркера при вождении агрегата, мм		
				По середине трактора	По правому и левому передним колесами трактора	По правому переднему колесу трактора
СУПН-8	8	1400	700	3150	2450	Прав. 2450 Лев. 3850
СУПН-8	6	1400	700	2450	1750	Прав. 1750 Лев. 3150

9.3.7. Проверка установки отражательных вилок и нормы высева семян.

Поднять сеялку, установить раму на подставки, включить эксгаустер, открыть заслонки высевающих аппаратов, подставить под сошники противни. Вращать приводное колесо, перемещения рычаг вилки вверх, вниз установив его в такое положение, при котором на отверстиях дисков будет по одному семени.

Засыпать семена в бункер.

Сделать отметку на приводном колесе сеялки, произвести высев семян в противни сделав 5-10 оборотов колеса. Подсчитать количество высеянных семян N и зная путь, который прошла бы сеялка за n оборотов колеса

$$S = \pi \cdot D \cdot n,$$

где D – диаметр колеса, 0,5 м;

Подсчитать фактическую норму высева

$$Q_{\phi} = \frac{N}{S}.$$

Фактическую норму сравнить с заданной.

9.4 Подготовка поля и организация посева

После должно быть прокультивировано и забороновано. На поверхности не должно быть глыб, крупных комков и растительных остатков предшествующих культур, сорняков и навоза.

Перед первым рабочим проходом агрегата на краях поля наметить поворотные полосы шириной 16-17 м.

На расстоянии 2,8 м от продольной границы поля и 30-40 м от поперечной установить одну вешку, а на противоположном конце поля на этих же расстояниях – другую. Между ними установить несколько вешек на расстоянии 70-80 м друг от друга.

Трактор с сеялкой направлять по провешенной линии (вести пробкой радиатора по вешкам).

Сеялку с включенным гидромотором для привода эксгаустера следует отпускать в рабочее положение на ходу во избежание забивания каналов сошников почвой, после чего отпускать маркер.

Необходимо строго соблюдать прямолинейность движения агрегата.

Перед каждым поворотом включать гидромотор эксгаустера, поднимать маркеры, а затем сеялку.

После подъема сеялки сразу же включать эксгаустер.

Крышки бункеров семявысевающих и туковывсевающих аппаратов в процессе работы должны быть закрыты.

Необходимо своевременно загружать бункеры семявысевающих и туковывсевающих аппаратов, очищать сошники от почвы.

9.5 Контроль качества посева

Провести посев кукурузы и проверить качество посева:

а) для проверки фактической нормы высева необходимо посередине второго прохода остановить агрегат и вскрыть борозды за всеми сошниками на протяжении 2-х метров в трехкратной повторности. Для этого осторожно сдвинуть почву над посеянными рядами, поперек движения агрегата, до встречи с семенами. Затем подсчитать количество семян на каждой повторности и измерить расстояние между семенами. По полученным подсчетам и замерам высчитать среднее количество семян на одном погонном метре, среднее расстояние между семенами и процент средних расстояний вместе с отклонениями от среднего на 20%. Сравнить полученные данные с рассчитанной нормой на 1 пог.м и с агротребованиями по равномерности распределения семян в рядах;

б) фактическую глубину заделки семян определить дополнительно, раскопав семена в бороздках за 3-4 сошниками на обоих проходах в 10-15 местах. Почву над семенами сдвигать вдоль рядков и линейкой измерить расстояние от поверхности почвы по бокам бороздки семян;

в) величину основных и стыков междурядий измерить в 10-15 местах. Положение осей рядков найти натяжением шпагата на участках длиной 10 м.

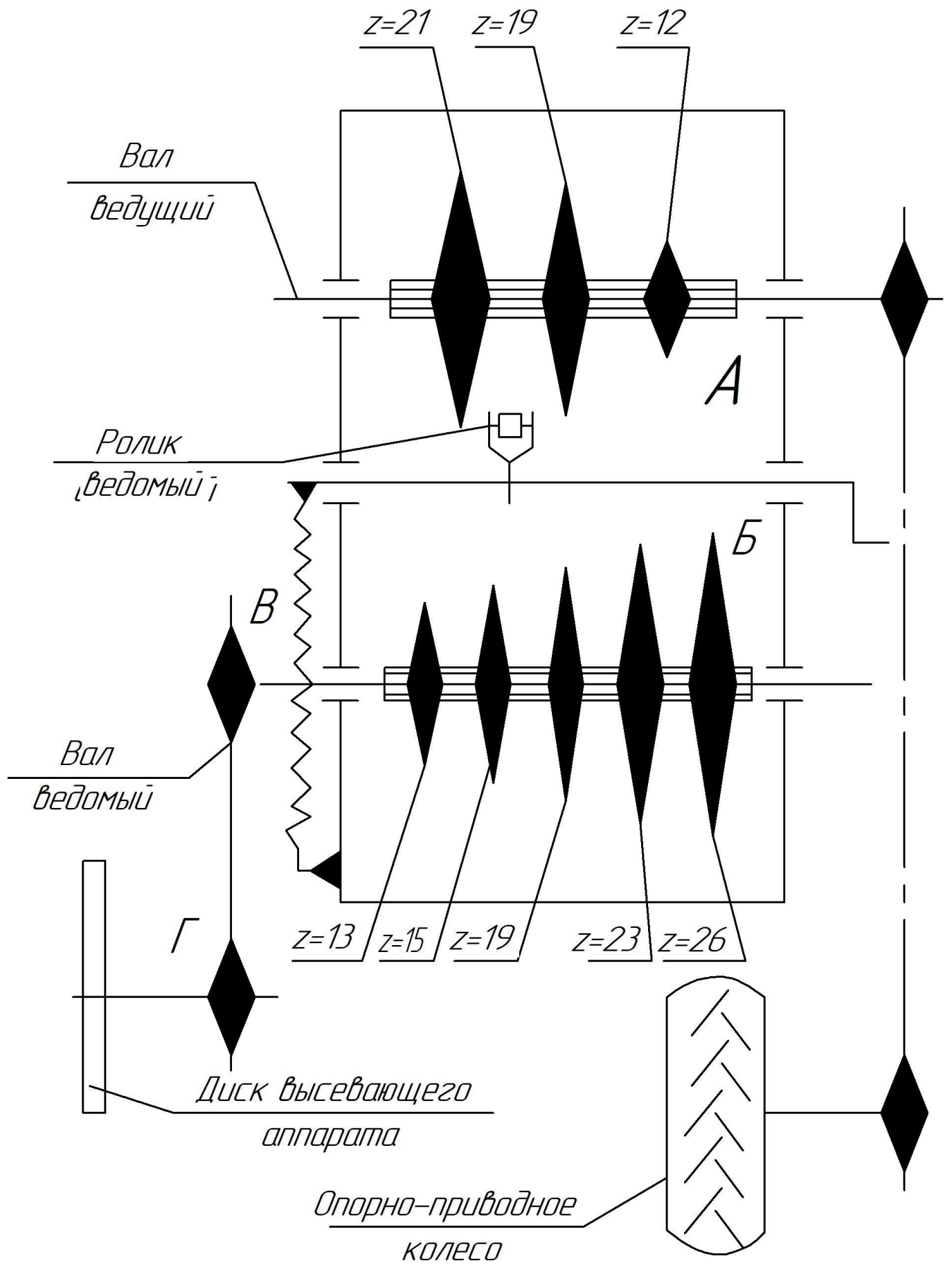


Рисунок 9.1 – Схема привода высевающего аппарата

9.6 Установка сеялки на временное хранение

Очистить сеялку от грязи, пыли и растительных остатков.

Туковывсевающие аппараты т тукопроводы тщательно очистить от минеральных удобрений, а бункеры закрыть крышками.

Очистить высевающие аппараты и проверить, не забились ли диски, очистить от грязи дисков маркеров.

При необходимости произвести смазку сеялки по таблице инструкции, поставить сеялку на площадку для хранения

Таблица 9.5 – Техническое состояние пневматической сеялки

Точка контроля	Техническое состояние	Заключение
1. Натяжение ремней эксгаустера 2. Натяжение цепей		

Таблица 9.6 – Подготовка трактора

Показатели	Значение
1. Ширина колеи колес 2. Длина раскосов	

Таблица 9.7 – Подготовка сеялки к работе

Работающий или служебный орган	Наименование регулировки	Задание или исходные данные	Как выполнить
1. Высевающий аппарат и передаточный механизм	а) Норма высева семян (расчет необходимого кол-ва семян на 1 пог.м) б) положение рычага отражательной вилки		
2. Сошник	а) глубина хода		
3. Туковывсевающий аппарат	а) Норма высева удобрений. Заданная, высев за 11,4 оборота колеса		
4. Маркеры	а) Вылет маркеров		

Таблица 9.8 – Контроль качества посева

Показатели	Значение		Агротребования	Заклучение
1. Норма высева семян шт/га; шт/пог.м 2. Интервалы между семенами, см 3. Глубина посева, см 4. Ширина основных и стыковых междурядий, м				

СОСТАВИТЬ ОБЩЕЕ ЗАКЛЮЧЕНИЕ О ВЫПОЛНЕННОЙ РАБОТЕ

10 ПОСЕВ САХАРНОЙ СВЕКЛЫ СВЕКЛОВИЧНОЙ СЕЯЛКОЙ

10.1 Правила по технике безопасности при работе на посевном агрегате

Для предупреждения несчастных случаев и поломки агрегата запрещается:

- ходить впереди агрегата во время его передвижения, садиться на трактор или сходить с него на ходу;
- находиться кому бы то ни было на сеялке, не оборудованной подножной доской, во время работы или с неисправной гидросистемой трактора;
- включать гидромеханизм с земли или стоя на тракторе;
- становиться на бункеры, класть на них мешки с семенами или другие посторонние предметы;
- производить ремонт, регулировку, а также заправку сеялки семенами и туками во время работы агрегат;
- делать поворот агрегата с опущенной сеялкой;
- производить ремонт под сеялкой с работающим двигателем трактора и без подволок под раму секции сеялки, очищать бункеров от туков.

10.2 Агротехнические требования

Посев семян сахарной свеклы производится в сжатые сроки (3-4 дня), когда среднесуточная температура на глубине 5-10 см достигает не менее 7°C. При посеве семян сахарной свеклы применяют в основном пунктирный посев с междурядьями 45см, в поливных условиях – 60см. Сеять необходимо сразу же после предпосевной культивации, которая производится на глубину заделки семян. Большой разрыв во времени не допускается.

Посев производится калиброванными семенами от 12 до 50 шт. на 1 пог. м в зависимости от всхожести семян, культуры земледелия, погодных условий и пр. Рядки должны быть прямолинейными с одинаковой шириной междурядий. Допускаемое отклонение ширины основных междурядий ± 5 см.

Семена свеклы должны быть равномерно распределены в рядке с заделкой на глубину 2-6 см, отклонение от заданной глубины допускается $\pm 0,5$ см.

Высота холмиков почвы после загортачей должна быть 1,0-3 см. Глубина заделки туков – 2-6 см.

Орехи и недосевы должны отсутствовать.

Сеялки должны размещать в рядках не менее 80% одиночных семян на заданных расстояниях (3, 5, 8 см). Количество пропусков не должно превышать 2%, а дробление – 1,0%.

Отклонение от нормы высева удобрений допускается $\pm 5\%$.

10.3 Подготовка посевного агрегата к работе

10.3.1 Вначале произвести осмотр сеялки, проверку сборки, устранить технические неисправности. При осмотре сеялки проверить наличие всех деталей, правильность сборки рабочих органов и механизмов, надежность крепления. Звездочки передач должны располагаться в одной плоскости. При прокручивании за приводные колеса цепи должны работать плавно. Наскакивание звеньев цепей на зубцы звездочек относительно друг друга, слабым натяжением цепи, выработкой звеньев.

При прокручивании вручную тарелки туковых аппаратов должны легко проворачиваться. В случае заедания необходимо проверить зазор между тарелкой и нижней кромкой туковой банки; он должен быть 0,5-1,0 мм. Необходимый зазор установить при помощи резьбового штыря, перемещающего тарелку.

Для проверки правильного положения скребков-направителей удобрений, повернуть скребок за рукоятку регулятора вправо до упора конца скребка в стенку пояса бункера, метка рычага регулятора при этом должна располагаться на нулевом делении циферблата. При несовмещении стрелки с 0 переместить циферблат по овальным отверстиям козырька до установки нулевого деления против стрелки рычага и снова закрепить. Рычаг регулятора

должен легко поворачиваться от усилия руки и надежно закреплен в установленном положении.

Высевающие диски семенных аппаратов должны свободно поворачиваться при вращении приводного колеса вручную. Затруднительное вращение может возникнуть по следующим причинам:

- ролик – отражатель заклинился пластиной отражателя;
- высевающий диск заклинился выталкивателем семян.

Задевание ролика за отражатель устранить перестановкой отражателя по болту вверх до получения между роликом и отражателем зазора 0,1-0,6мм.

Заклинивание выталкивателя в высевающем диске устранить зачисткой заусениц на рабочих кромках выталкивателя и рихтовкой его плоскости.

При подъеме секции рабочих органов за колесо параллелограммная подвеска должна легко поворачиваться в шарнирах. При тугом поворачивании следует выяснить причину этого и устранить неисправность (зачистить заусеницы, удалить наплыв краски, смазать шарниры).

То же самое следует и с шарнирами крепления тяг загортачей.

10.3.2 Затем произвести проверку расстановки посевных секций, установку сеялки на норму посева семян и удобрений, навеску сеялку на трактор, расчет длины и установку маркеров.

10.3.3 Посевные секции устанавливаются на разметочной доске на междурядье 45см или 60см. расстановку начинают от середины бруса. Для этого необходимо поднять сеялку и под сошники секций подвести разметочную доску и по ее меткам установить сошники.

Секции можно установить также, сделав на раме – брус сеялки метки. Для этого от середины бруса в обе стороны нужно отложить отрезки, равные половине междурядья и сделать метки, затем в обе стороны от них отложить отрезки, равные ширине междурядья, и также сделать метки. По полученным отметкам установить кронштейны подвески посевных секций.

Расстановку секций можно производить по лункам на брус.

10.3.4 Для установки сошников на нужную глубину заделки семян необходимо зафиксировать подпружиненную вилку в кронштейне рамки поворотом её на 90°, зафиксировав его радикальным пазом в упор. После регулировки вилку установить в первоначальное положение. Изменение глубины хода сошников производится вращением ручки регулировочного винта, одно деление которого соответствует 1см заглубления сошника.

При установке тяги винта регулировки глубины хода сошника в среднем отверстии переднего опорного колеса секции давление будет равномерным на переднее и заднее колеса секции.

Для изменения давления на почву передним или задним колесом регулировочный винт фиксируется в верхнем или нижнем отверстиях кронштейна рамки.

При установке винта в верхнем отверстии давление увеличивается на переднее колесо, в нижнем – на заднее.

В механизме навески секций рабочих органов имеются пружины, которые создают устойчивый ход сошников и способствуют копированию рельефа поля. Однако не следует очень туго натягивать пружины. Иначе сошник будет плохо копировать рельеф.

Регулировка активности загортачей осуществляется за счет перестановки пружины в пазах сектора, а также за счет изменения угла атаки крыльев.

10.3.5 Установка высевающих аппаратов на норму высева семян. Семена должны быть откалиброваны на фракции 3,5-4,5 мм и 4,5-5,5 мм.

Норма высева семян устанавливается в шт/пог.м. и кг/га. Для установки нормы высева семян необходимо получить характеристику семян: размер фракции, лабораторную всхожесть, желаемое количество всходов на погонном метре, величину междурядий, процент понижения лабораторной всхожести в поле и массу 1000 семян в г.

В начале необходимо произвести расчет нормы высева по формуле:

$$n = \frac{m \cdot 100}{C_n}, \quad (2.1)$$

где n – количество семян на 1 пог.м;
 m – количество желаемых всходов на 1 пог.м;
 C_n – полевая всхожесть семян, %

$$C_n = \frac{D(100-H)}{100}, \quad (2.2)$$

где D – лабораторная всхожесть, %;
 H – процент понижения лабораторной всхожести (обычно $H=15-30\%$).
 Весовая норма определяется по формуле:

$$Q = \frac{n \cdot A}{b \cdot 100}, \quad (2.3)$$

где Q – норма высева, кг/га;
 A – масса 1000 семян (например, для фракции 1 $A=190\text{г}$);
 b – ширина междурядий, м.

После расчетов надо установить на сеялке соответствующие высевающие диски и передаточное число на их привод (табл. 1-3) и рисунок 10.1.

В незначительных пределах в зависимости от состояния предпосевной обработки и влажности почвы, а также от размерных характеристик и влажности семян.

В соответствии с рекомендуемыми ВНИС по технологии механизированного производства сахарной свеклы скорость сеялок на посеве не должна превышать 6 км/ч, а при посеве на конечную густоту насаждения – 5 км/ч.

Замену высевающих дисков произвести в следующем порядке:

- а) ослабить гайку болта сошника и отвести сошник вниз;
- б) отвинтить три барашковые гайки и снять высевающий диск вместе с выталкивателем;
- в) вынуть из пазов диск с выталкивателями;
- г) взять высевающий диск для нужной фракции, вставить в пазы диска выталкиватели и секторы, установить его в корпус и закрепить барашковыми гайками;
- д) повернуть семенной сошник к высевающему диску до упора в корпус и затянуть гайку;
- е) проверить зазор между отражателем и роликом; этот зазор должен быть в пределах 0,1-0,6 мм, при необходимости отрегулировать его, переместив отражатель.

Для проверки правильности установки сеялки на норму высева семян необходимо:

- а) поднять раму сеялки на подставки;
- б) сделать отметку на приводном колесе сеялки, поставив под один из аппаратов (желательно крайний) емкость, произвести высев семян, сделав 5-10 оборотов колеса;
- в) подсчитать количество высеянных семян N и, зная путь S , который прошла бы сеялка за n оборотов колеса:

$$S = \pi d n,$$

где d – диаметр колеса, м; $d \approx 0,5$ м;

г) подсчитать фактическую норму высева Q_{ϕ}

$$Q_{\phi} = \frac{N}{S}.$$

Фактическую норму сравнить с заданной.

Таблица 10.1 - Размеры ячеек высевających дисков

Фракции семян	Диаметр ячейки, мм	Глубина ячейки	Примечание
3,5...4,5	5,1	2,5	Диски трехрядные
4,4...5,5	6,0	3,3	
3,5...4,4	5,1	2,7	Диски однорядные
4,5...5,5	6,1	3,4	

На высевających дисках нанесены размеры фракций.

Таблица 10.2 - Рекомендуемые режимы работы трехрядными высевających дисками

№ п/п	Норма высева семян, шт/пог.м	Скорость сеялки, км/ч не более	Кол-во рядков ячеек на диске	Количество зубьев звездочки коробки передач (КПП)		Передаточное число на КПП	Передаточное число на диск	Примечание
				Ведущ. Z _A	Ведом. Z _B			
1	10	9	2	12	26	0,462	0,116	С сектором
2	12	9	2	12	23	0,522	0,131	—
3	15	9	2	19	26	0,731	0,183	—
4	17	9	2	21	26	0,808	0,202	—
5	20	9	2	21	23	0,915	0,228	—
6	22	9	2	19	19	1,0	0,250	—
7	25	9	2	21	19	1,1	0,276	—
8	25	9	3	21	26	0,808	0,202	Без сектора
9	30	9	2	21	15	1,4	0,350	С сектором
10	35	9	3	21	19	1,1	0,276	Без сектора
11	50	9	3	21	13	1,615	0,404	—

Таблица 10.3 – Рекомендуемые режимы работы однорядным высевającym диском

№ п/п	Норма высева семян	Скорость сеялки, км/ч	Количество зубьев звездочки коробки перемены передач		Передаточное число КПП	Передаточное число на диск
			Ведущ. Z _A	Ведом. Z _B		
1	8	9	12	19	0,632	0,158
2	10	9	19	26	0,731	0,183
3	11	9	12	15	0,800	0,200
4	12	9	21	23	0,913	0,228
5	15	9	21	19	1,105	0,276
6	17	9	19	15	1,267	0,317
7	20	6	21	15	1,400	0,350
8	23	6	21	13	1,615	0,404

Примечание: 1. Приведенные в таблицах 10.2 и 10.3 нормы высева семян являются ориентировочными, так как они могут изменяться в

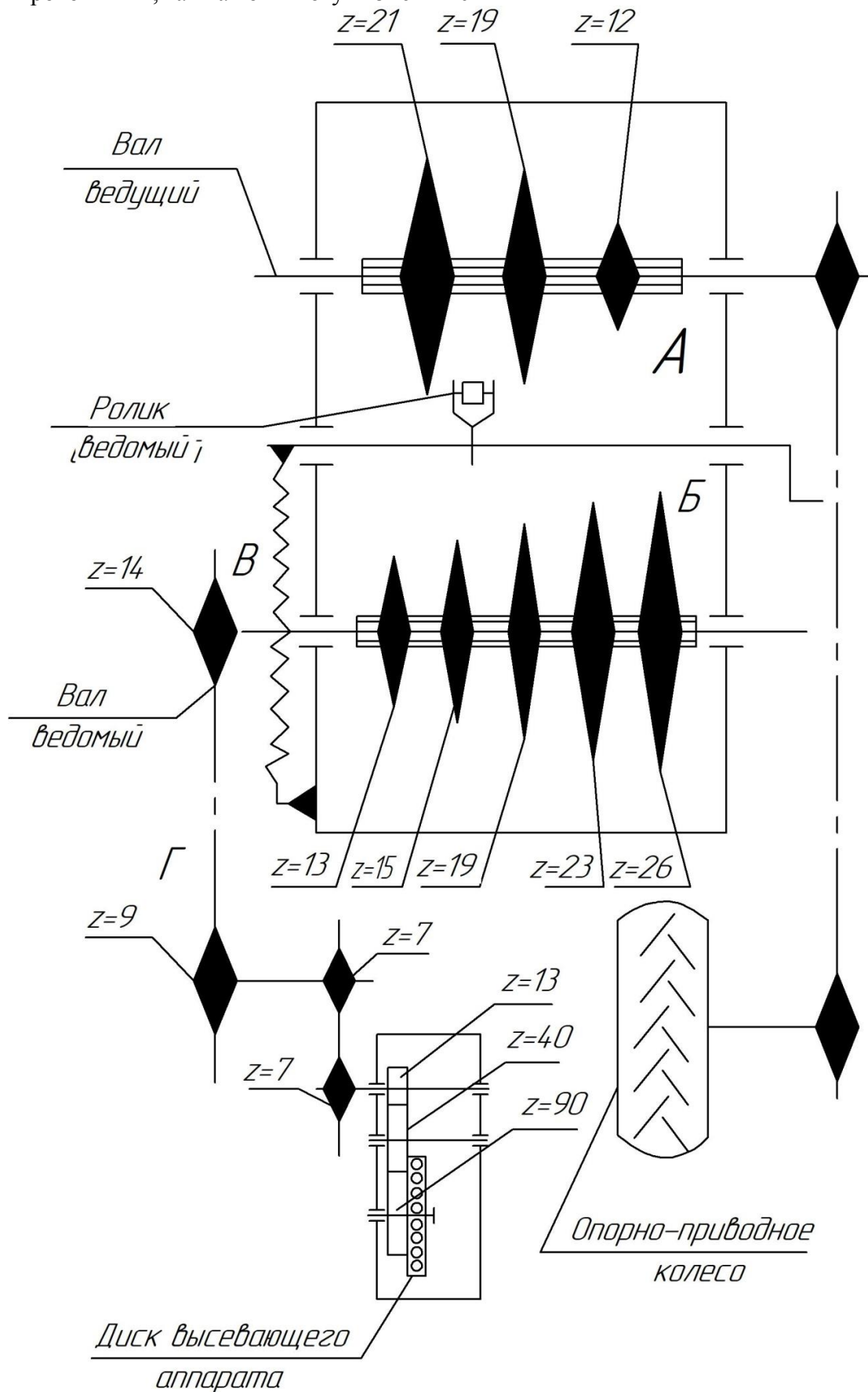


Рисунок 10.1 - Схема привода высевающего аппарата

10.3.6. Установка туковысевающих аппаратов.

Установить глубину хода тукового сошника, для чего в зависимости от твердости почвы установить штырь глубины в трех положениях и зашплинтовать его. Следует помнить, что глубина хода тукового сошника зависит от натяжения пружины поводка сошника.

Предварительную установку туковысевающих аппаратов на заданную норму высева осуществлять установкой указателя на нужное деление шкалы (таблица 10.4).

Таблица 10.4 - Установка нормы высева удобрений

Деление шкалы циферблата	1	2	3	4	5
Высев в одно окно за один оборот диска	0,150	0,350	0,550	0,680	0,800
Ориентировочная норма на 1 га, кг.	100	240	375	460	545

Затем определить фактическую норму высева удобрений.

После установки туковысевающих аппаратов на норму высева по табл. 2.4 засыпать в бункеры удобрения, подвезать к тукопроводам мешочки и прокатить 12-рядную сеялку на 18,5 метра или прокрутить колеса на 12 оборотов.

Высеянные удобрения взвесить и полученную массу умножить на 100. Это будет соответствовать норме высева удобрений в кг/га.

При необходимости в регулировке внести коррективы и произвести проверку фактического высева семян.

10.3.7 Расчет вылета маркера и его установка. Для обеспечения прямолинейности посева и постоянства стыковых междурядий необходимо пользоваться маркерами. Расчет вылета маркеров при условии вождения трактора правым колесом или правой гусеницей трактора производится по формуле:

$$L_{\text{пр,лев}} = \frac{A \pm C}{2} + b, \quad (2.4)$$

где $L_{\text{пр,лев}}$ – вылет левого(+С) или правого(-С) маркера (отсчитывается от крайнего сошника), м;

А – расстояние между крайними сошниками, м;

С – ширина колеи трактора (расстояние между серединами передних колес или гусениц трактора), м;

b – величина междурядий, м.

При вождении трактора пробкой радиатора по следу маркера, ширина колеи приравнивается к нулю, тогда оба маркера будут иметь одинаковую длину.

После расчета опустить маркер в рабочее положение и установить его длину (вылет), отмеряя расстояние от крайнего сошника до диска маркера.

Установка длины (вылета) маркеров может быть произведена по таблице заводского руководства.

10.3.8 Сеялку СТТ-12Б рекомендуется агрегатировать с тракторами типа МТЗ- и Т-70С. На колесных тракторах устанавливается колея 180см, на гусеничном, ширина колеи которых 135 см, замок автосцепки смещается влево на 22,5 см на имеющиеся дополнительные отверстия на брус.

На колесных тракторах снимаются грузы с задних колес, а впереди трактора устанавливаются грузы весом 270 кг.

После подготовки сеялки к работе произвести навешивание сеялки на трактор. Для этого необходимо трактор задним ходом плавно подать к сеялке. Надеть шарниры нижних

продольных тяг на пальцы бруса сеялки, вставить чеки, присоединить центральную регулируемую тягу. Для навешивания сеялки на трактор может быть применена автосцепка. Тогда рамка автоцепки навешивается на трактор без сеялки, а затем один тракторист может обеспечить навешивание при безопасных условиях труда. Поднять сеялку, проверить параллельность рамы площадке, при необходимости отрегулировать длину верхней тяги и вертикальных раскрывов навески трактора.

10.4 Подготовка поля и посев сахарной свеклы

Почва на участке должна быть чистой от сорняков и посторонних предметов, иметь мелкокомковатую структуру.

Посев сахарной свеклы необходимо производить челночным способом.

Ширина поворотной полосы должна быть в пределах 11 метров. Если работают два агрегата, то поле разбивается на загоны. Первый проход по провешенной середине поля делает один агрегат с опущенными маркерами. Второй агрегат начинает первый рабочий проход по следу маркера первого агрегата с противоположной стороны загона. Сеялки движутся в обе стороны от середины поля. Скорость движения агрегата 8-9 км/ч.

Если на поле работает один агрегат, то он начинает работу по провешенной линии на расстоянии половины ширины захвата от края поля. При работе агрегатов необходимо строго соблюдать прямолинейность движения. Повороты осуществлять только с поднятой в транспортное положение сеялкой.

10.5 Проверка качества посева

При работе агрегата в поле определить глубину заделки семян и удобрений; равномерность глубины заделки, распределение семян вдоль борозды, а также определять ширину основных и стыковых междурядий.

Произвести посев семян сахарной свеклы (сделать два прохода: туда и обратно).

На засеянном участке вскрыть борозды на длине 1 метра через рядок в трехкратной повторности через 25 метров. Для этого необходимо осторожно сдвигать почву поперек борозд до встречи с семенами. Затем определить (замерить) взаиморасположение семян и удобрений, произвести расположения семян и удобрений с указанием размеров расположения (3-5 раскопок).

Величину основных и стыковых междурядий после измерения сравнить с агротребованиями.

10.6 Установка сеялки на временное хранение

Очистить сеялку от почвы, пыли и растительных остатков, туковысевающие аппараты и тукопроводы тщательно очистить от минеральных удобрений, а бункеры закрыть крышками, очистить высевающие аппараты и проверить не забились ли диски, очистить от почвы диски маркеров.

Установить сеялку на временное хранение.

СОСТАВЛЕНИЕ ОТЧЕТА

Описать техническое состояние рабочих органов сеялки.

Заполнить таблицы 5 и 6.

Таблица 10.5 - Подготовка сеялки к работе

Марка сеялки	Высевающий диск	Приводные звездочки		Вылет маркеров с расчетами		Положение рычага нормы высева удобрений
	Ø отв. п отв.	Z _A	Z _B	L _{левый}	L _{правый}	

Таблица 10.6 - Контроль качества посева

Что контролируется	Показания отдельных замеров	Средние показания	Соответствие замеров агротехническим требованиям
Норма высева, шт/пог.м.			
Глубина заделки семян, см			
Глубина заделки удобрений, см			
Ширина основных и стыковых междурядий, см			

Описать порядок установки сеялки на норму высева семян и удобрений.

Описать назначение и установку маркера.

СОСТАВИТЬ ОБЩЕЕ ЗАКЛЮЧЕНИЕ О ВЫПОЛНЕННОЙ РАБОТЕ

11 ПОСАДКА РАССАДЫ

11.1 Техника безопасности при работе на агрегате для посадки рассады

Движение агрегата начинать только по сигналу старшего агрегата.

Сажальщицы должны быть одеты в комбинезоны или брюки.

Смазка, регулировка и другие виды обслуживания машины на ходу не допускаются.

При транспортировке и на поворотах не разрешается сажальщицами находиться на сиденьях машин, а также в непосредственной близости от разворачивающегося агрегата.

Категорически запрещается подавать машину назад, не переводя рассадопосадочную машину в транспортное положение.

11.2 Агротехнические требования, предъявляемые к рассадопосадочным машинам

Рассадопосадочная машина должна высаживать безгоршечную и горшочную рассаду овощей, эфироносков, земляники, черенков и дичков плодово-ягодных культур широкорядным и ленточным способами с шириной междурядий 60–120 см и шагом посадки 10–140 см.

Машина должна высаживать рассаду длиной от корневой шейки до концов вытянутых листков 100–300 мм с длиной корней 30–120 мм в почве вертикально, не подгибая корней. Растения в процессе посадки должны поливаться из расчета 0,2–0,6 л на растение порционными или сплошным поливом.

Повреждение растений, пропуск и засыпание растений почвой не допускаются, глубина посадки 5–23 см.

Питательные горшочки с рассадой следует заделывать на глубину 10 ± 2 см. почву вокруг горшочка надо уплотнять, а горшочки сверху присыпать слоем почвы толщиной 2–4 см.

Отклонение ширины междурядий от заданной допускается для основных междурядий в пределах ± 4 см, а для стыковых ± 6 см.

Приживаемость безгоршечной рассады должна быть не ниже 95 %, а горшочный – 100 %.

11.3 Подготовка посадочного агрегата к работе

Рассадопосадочная машина СКН-6А (СКА-6) агрегируется с колесным трактором МТЗ-80/82 (рисунок 11.1) или гусеничным ДТ-75, оснащенными ходоуменьшителями.

11.3.1 Навешивание рассадопосадочной машины на трактор

Вертикальные раскосы навесного устройства трактора соединить с нижними тягами через продолговатые отверстия. Продольные тяги трактора соединить с пальцами бруса рассадопосадочной машины.

Верхнюю тягу навесного устройства трактора соединить с кронштейном бруса рассадопосадочной машины: для трактора ДТ-75 – верхняя пара ушек кронштейна бруса, для трактора МТЗ – нижняя. Длину тяги отрегулировать так, чтобы стойка бруса приняла вертикальное положение.

Приподнять машину гидроподъемником трактора и отрегулировать длину раскосов и длину блокировочных цепей навесного устройства так, чтобы брус машины принял горизонтальное положение и располагался строго перпендикулярно по отношению к продольной оси трактора, при этом блокировочные цепи должны быть натянуты.

11.3.2 Проверка технического состояния рассадопосадочной машины

Проверить наличие всех деталей, правильность сборки рабочих органов и механизмов, надежность крепления их.

Звездочки передачи должны располагаться в одной плоскости.

При прокручивании за приводные колеса цепи должны вращаться плавно. Если ослаблено натяжение цепей, приводящих во вращательное движение посадочные аппараты, необходимо отодвинуть всю посадочную секцию специальным регулятором так, чтобы провисание нижней ветви цепи было не более 10 мм.

Секции посадочных аппаратов должны быть строго перпендикулярны брусу машины. Проверить плавность вращения шестерен коробки передач и работу механизма переключения. Проверить работу поливной системы.

11.3.3 Расстановка секций на заданную ширину междурядий

Ширину междурядий 50, 60, 70 см получить перемещение посадочных секций по брусу после предварительной разметки его.

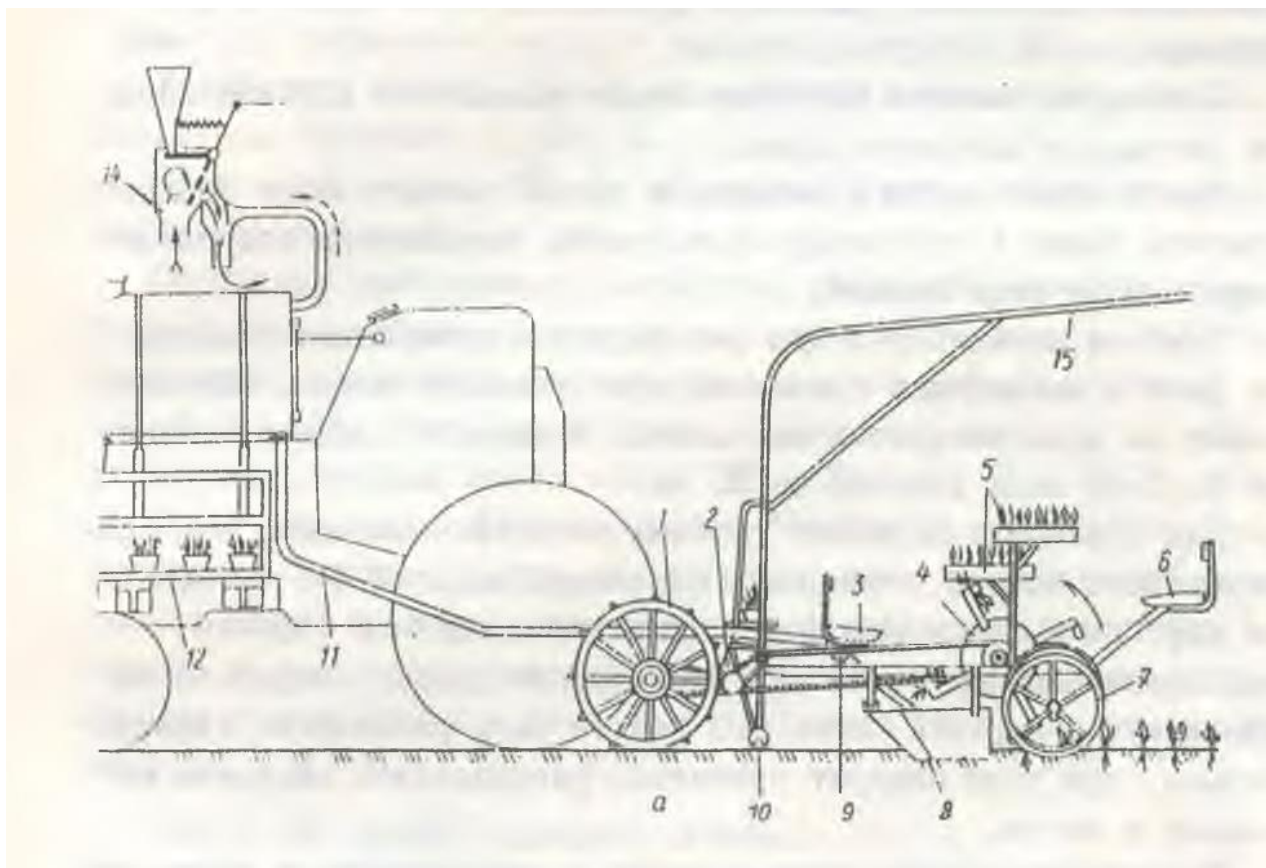


Рисунок 11.1 – Рассадопосадочная машина:

1 – колесо; 2 – коробка передач; 3 и 6 – сиденья; 4- высаживающий аппарат; 5 – ящик; 7 – каток; 8 – сошник; 9 – поливное устройство; 10 – маркер; 11 – шланг; 12 – стеллаж; 13 – бак; 14 – эжектор; 15 – тент

Для этого от середины бруса в обе стороны отметить расстояние, соответствующее половине ширины междурядий и установить средние секции. Затем от средних секций в обе стороны отложить расстояние, соответствующее полной ширине междурядий и установить остальные секции. Все секции закрепить на брусе и натянуть приводные цепи.

11.3.4 Регулировка посадочных секций

Сошник по высоте устанавливают таким образом, чтобы корни правильно вложенной в захваты рассады слегка касались дна борозды.

Положение сошника по горизонтали зависит от глубины посадки рассады и плотности почвы.

При большой глубине посадки и рыхлой почве сошник следует ставить ближе к оси посадочного диска, переместив его по отверстиям на раме секции.

Глубина посадки рассады регулируется изменением сошника на раме и изменением положения прикатывающих колес. Перестановка одно отверстие на планках крепления сошника изменяет глубину хода сошника на 25 см.

Для установки заданной глубины посадки необходимо под прикатывающие колеса установить подставки высотой 4-6 см меньше глубины посадки рассады и изменить положение сошника или прикатывающих колес при этом сошник должен опираться на площадку, а верхний обрез его должен быть расположен горизонтально, при этом следует правильно распределить нагрузки на сошник и каток.

Сходимость каков устанавливают в зависимости от твердости почвы и глубины посадки.

При рыхлой посев и большой глубине посадки сходимость катков уменьшают. Для изменения положения катков по высоте и углу сходимости необходимо ослабить крепление катков и после регулировки затянуть его.

Устанавливают расстояние между катками (40–130мм) в зависимости от типа почвы, при рыхлых почвах их раздвигают, вращая каток при отпущенной контргайке и удерживая втулку специальным ключом.

Отрегулировать плотность закрытия захватов рассадодержателей, для чего отпустить гайки крепления лекала к кронштейнам рамы и переместить лекала в горизонтальном направлении (при полном закрытии захватов – от центра секции; при слабом - к центру). Проверить параллельность лекала плоскости посадочного диска.

При нелепом закрытии отдельных захватов, подвижные пластины подгибают.

Отрегулировать момент раскрытия захватов, перемещением лекала в пазах кронштейна. При наклоне рассады по ходу движения машины или выдергивании ее в момент раскрытия захвата сделать более ранним. При наклоне рассады против движения машины или засыпанию земель – сделать раскрытие более поздним.

Установить машину СКН-6А на заданный шаг посадки рассады, пользуясь таблицей 1, рисунок 11.2.

Установить машину СКАН–6А на заданный шаг посадки рассады, пользуясь таблицей 2 и рисунок 11.3.

Определив необходимое количество рассадодержателей, передачу и число зубьев на приводном валу и ведущем валу коробки скоростей, расставить рассадодержатели по цифрам на диске (4, 6, 8, 12), учитывая их цвет, установить передачу (1–4), установить сменные звездочки ($Z=20$ и $Z=36$).

Отрегулировать одновременность посадки рассады. Освободить крепления стяжных ступиц звездочек на валу трансмиссии; посадочные диски вручную повернуть до вертикального положения, одного из рассадодержателей. В установленном положении посадочных дисков ступицы звездочек закрепить на трансмиссионном валу.

11.3.5 Настройка поливной системы.

1. При порционном поливе (шаг посадки более 35 см) количество роликов на приводном диске должно быть равно количеству рассадодержателей. Момент вылива порции воды регулируется поворотом приводного диска на ступицу величина порции воды (0,2-0,6 л) регулируется длиной тяги дозатора; зависимость обратная.

2. При сплошном поливе (шаг посадки менее 35 см) тягу дозатора фиксируют штырем в крайнем положении (открыто), норма вылива воды регулируется кранами.

Настроить поливную систему в зависимости от вида полива, установить и проверить момент и норму полива. Для этого опустив рукава в ведро и вращая опорное колесо машины произвести «полив» нескольких растений, взвесить воду и подсчитать среднюю норму полива.

Таблица 11.1 – Настройка СКН-6А на заданный шаг посадки

Число зубьев звездочек		Кол-во захватов	Передача коробки СКН-6А				
На приводном валу	На ведущем валу		I Z=34	II Z=32	III Z=30	IV Z=28	V Z=26
Шаг посадки, см							
36	20	12	10	10,5	11	13	12
		8	14	15	16	18	17
		6	20	21	23	26	24
20	36	12	30	32	34	40	36
		8	45	48	51	58	54
		6	59	62	66	76	71
		4	87	92	98	113	103

Таблица 11.2 – Настройка СКН-6 на заданный шаг посадки

Число зубьев звездочек			Количество захватов				
На приводном валу (ступице колеса)	Блок на трансмиссионном (раздаточном) валу		12	8	6	4	2
			Шаг посадки, см				
47	а	26	9	14	19	26	55
		24	11	16	22	32	66
36	б	20	12	18	24	36	72
		24	15	21	29	43	87
36	в	28	17	25	34	51	101
		33	20	30	40	60	120

11.3.6 Рассчитать вылет маркеров и установить их.

При вождении агрегата правым колесом или правой гусеницей трактора по следу маркера длины маркеров левого и правого соответственно будут равны:

$$L_{\text{лев}} = \frac{A+C}{2} + b,$$

$$L_{\text{прав}} = \frac{A-C}{2} + b,$$

Где А – расстояние между крайними сошниками посадочных секций, м;

б – ширина стыкового междурядья, м;

С – колея трактора, м.

11.4 Подготовка поля и организация посадки рассады

Перед работой следует осмотреть поле, предназначенное для посадки. Почва на участке должна быть мелкокомковатой, чистой от сорняков и посторонних предметов.

Необходимо выбрать направление и способ движения агрегата, отбить поворотные полосы, провести линию первого прохода агрегата.

В зависимости от состава агрегата, размеров и конфигурации применяют челночный способ или перекрытием.

Челночный – при работе на полях с длиной гона более 200 м на больших участках треугольной формы при очень коротких гонах до 140-200 м.

При челночном способе движения подготовка сводится к отбивке с двух сторон поля поворотных полос и к провешиванию линии первого прохода агрегата. Поворотные полосы отбивают так: от поперечных границ поля в двух-трех местах отмеряют расстояние, равное ширине полосы, устанавливают вешки и отмеряют внутренние границы пропашкой тракторным плугом.

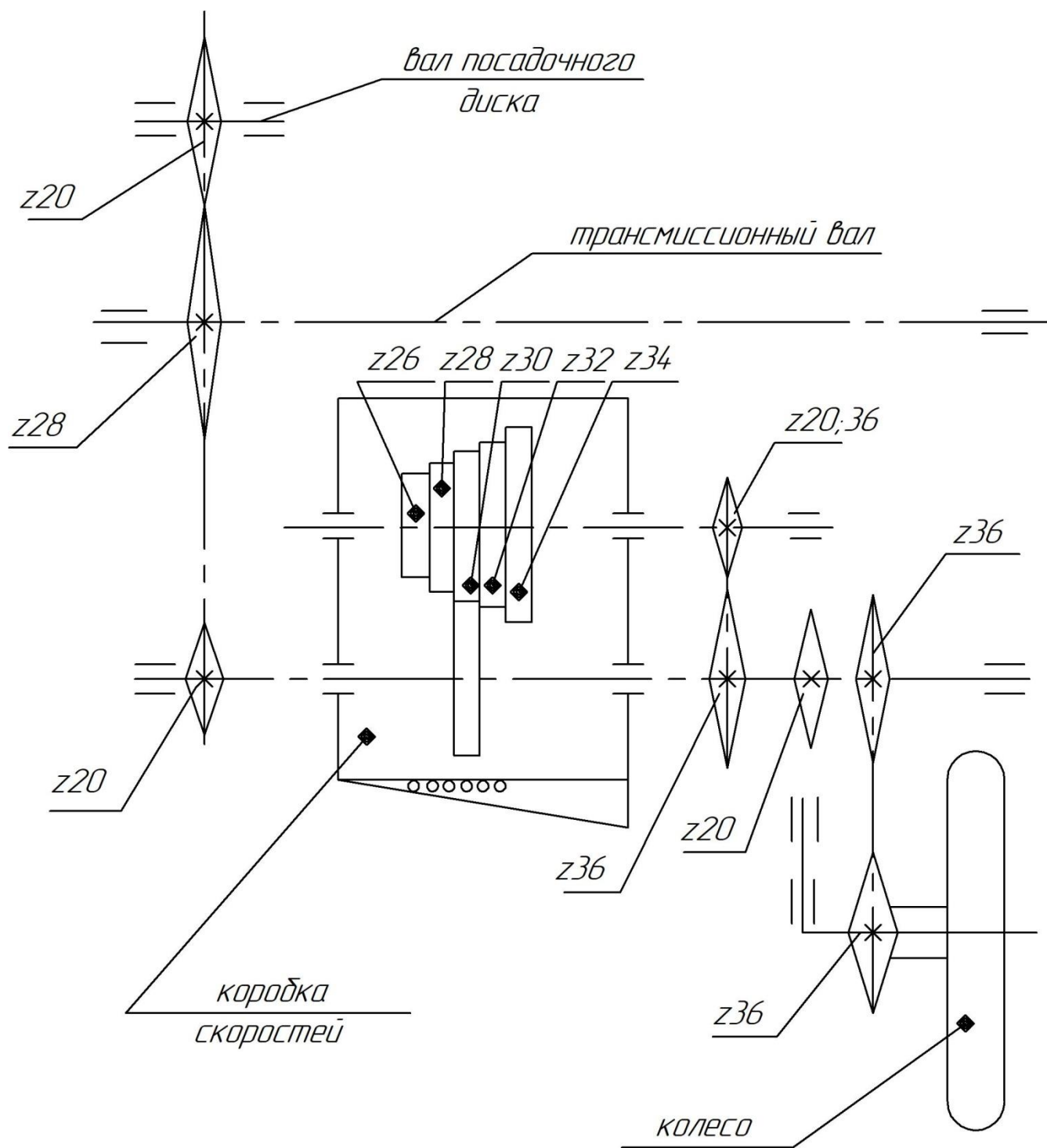


Рисунок 11.2 – Схема передач рассадопосадочной машины СКН-6А.

Устанавливают вешки, указывающие линию первого прохода на загоне.
 Рассчитать количество рассады, потребное на один гон:

$$N = \frac{L_r \cdot n}{m},$$

Где N – количество рассады на один гон, шт;

L_r – длина гона, м;

n – количество посадочных секций;

m – шаг посадки, м.

Количество рассады на 1 га:

$$N_1 = \frac{10000}{b \cdot m},$$

Где N_1 – количество рассады на 1 га, шт;
 b – ширина междурядий, м

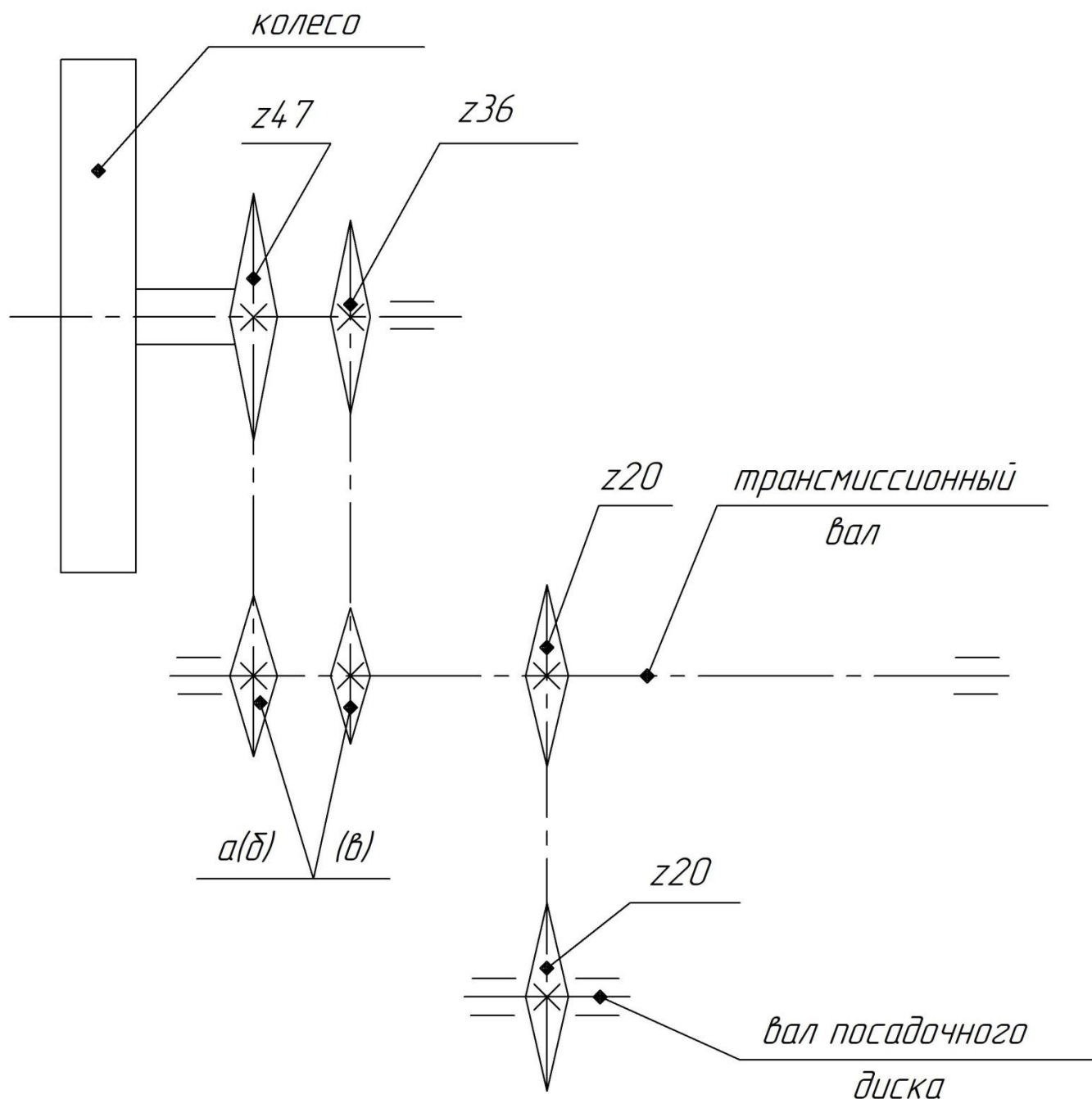


Рисунок 11.3 – Схема передач рассадопосадочной машины СКН-6.

Количество воды, необходимое для полива растений на одном гоне:

$$Q_B = \frac{n \cdot L_r \cdot q}{m},$$

Где Q_B – количество воды для одного гона, л;

q – норма полива на одно растение, л.

Расстояние между пунктами заправки рассадой:

$$l_{п.з.} = \frac{Q_p \cdot m}{n},$$

Где $l_{п.з.}$ – расстояние между пунктами заправки рассадой, м;

Q_p – количество рассады на агрегате.

Расстояние между пунктами заправкой водой:

$$l_{в.з.} = \frac{(W_б \cdot W_{ост})m}{q \cdot n},$$

Где $l_{в.з.}$ - расстояние между пунктами, м;

$W_б$ – емкость для баков рассадопосадочной машины, л;

$W_{ост}$ - постоянный остаток в баках, л.

Время одной заправки агрегата рассадой составляет 4-5 мин, водой 5-6 мин. Способ движения агрегата – челночный.

11.5 Контроль качества посадки

1. Замерить глубину посадки рассады. Глубина посадки горшочков 6х6х6 см – 10 см, без горшочной рассады капусты – 8–10 см, томатов – 10–12 см. плотность сжатия корней рассады почвой проверить так. Если, потянув за 1 лист растение можно извлечь из почвы, то плотность посадки недостаточна, если же лист отрывается – то плотность нормальная. Норма полива на одно растение 0,3–0,5 л. Приживаемость безгоршочной рассады должна быть не ниже 95%.

2. проверить ширину основных и стыковых междурядий. Замер ширины междурядий производить в 10–15 местах линейкой. Положение осей рядков найти натяжением шпагата на участках длиной 10 м.

3. для проверки глубины бороздки под рассаду измерить расстояние от поверхности поля до дна (предварительно выровняв поверхность поля). Замеры провести в 10–15 местах по диагонали участка за 3–4 сошниками. Допустимое отклонение составляет ± 1 см.

4. Замерить шаг посадки рассады – расстояние в 3–4 рядках между 10–15, расположенными в рядке, растениями. Результат замеров суммировать и разделить на количество замеров; будет получен средний шаг посадки.

5. Проверить смачиваемость корневой системы растений. Для этого раскопать по диагонали участка 10 растений и определить наличие влажности почвы непосредственно вместе залягания корня.

11.6 Установка рассадопосадочной машины на временное хранение

Поставить машину на бетонированную площадку на подставки.

Отчистить ее от грязи, пыли и растительных остатков, обратив особое внимание на посадочные аппараты.

Отчистить от грязи диски маркеров.

При необходимости произвести смазку рассадопосадочной машины по таблице инструкции.

СОСТАВЛЕНИЕ ОТЧЕТА

Таблица 11.3 – Техническое состояние рассадопосадочной машины.

Тачки контроля	Техническое состояние	Заключение
1. Расположение звездочек передач. 2. Натяжение цепей привода посадочных аппаратов.		

Таблица 11.4- Подготовка рабочих органов рассадопосадочной машины.

Рабочий или служебный орган	Наименование регулировки	Как выполнить регулировку
1. Сошник или прикапывающие катки	а) Расстояние от высаживающего диска до дна борозды б) Глубина заделки рассады в) Расстояние между катками	
2. Посадочный аппарат	а) Величина щели между диском и рассадодержателем б) Шаг посадки в) Одновременность высадки рассады	
3. Рыхлительные лапы	а) установка глубины обработки почвы	
4. Маркеры	а) Длина вылета маркера (расчет)	
5. Поливная система	а) Количество воды б) Синхронность открытия клапанов или опрокидывания бочков и раскрытия рассадодержателей	

Таблица 11.5 – Организация посадки рассады

Показатели	Расчетные формулы	Задание или исходные данные	Результаты расчетов
1. Количество рассады на 1 гоне, шт. 2. Количество рассады на одном га, шт 3. Количество воды для полива растений на 1 гоне, л 4. Расстояние между пунктами заправки водой, м. 5. Расстояние между пунктами заправки рассадой, м			

Таблица 11.6 – Контроль качества посадки

Показатели	Значение	Агротребования	Заклучение
1. Глубина посадки, см 2. Ширина основного и стыкового междурядья, м 3. Глубина бороздки под рассаду, см 4. Шаг посадки, см 5. Смачиваемость корней системы			

СОСТАВИТЬ ОБЩЕЕ ЗАКЛЮЧЕНИЕ О ПРОДЕЛАННОЙ РАБОТЕ

12 ПОДГОТОВКА ЗЕРНОУБОРОЧНОГО КОМБАЙНА К РАБОТЕ

12.1 Техника безопасности при работе на зерноуборочных комбайнах

При работе комбайна необходимо соблюдать следующие основные правила по технике безопасности:

- не допускать к работе лиц без права на управление комбайном;
- не разрешать находиться людям впереди жатки во время работы и при передвижении комбайна;
- не производить ремонт или регулировку узлов машины во время передвижения комбайна. Все виды регулировки и технического ухода производить после полной остановки машины;
- до установки жатки на домкратах или подставках находиться под ней запрещается;
- перед включением двигателя, молотилки и коробки передач для передвижения комбайна обязательно подать продолжительный звуковой сигнал;
- не трогать рабочие органы машины при работающем комбайне;
- соблюдать особую осторожность и не находиться вблизи неограждённых вращающихся шкивов, цепей и ременных передач;
- надевать ремни и цепи на шкивы и звездочки, а также смазывать подшипники во время работы комбайна запрещается;
- не допускать присутствия посторонних лиц на площадке водителя, площадке обслуживания двигателя. Это может отвлечь комбайнера от работы и создать угрозу травмирования;
- категорически запрещается буксировать комбайн с включенной передачей скоростей;
- систематически проверять надежность работы тормозов и рулевого управления;
- не допускать работу с неисправным инструментом (расщепленной ручкой молотка и др.);
- при комбайне иметь аптечку и следить за пополнением её необходимыми медикаментами;
- после остановки комбайна обязательно переводить рычаг в нейтральное положение и выключить молотилку;
- максимально допустимый угол при работе и транспортировании комбайна не должен превышать 15°.

12.2 Агротехнические требования

Пропуская способность комбайна на уборке зерновых колосовых культур при отношении веса зерна к весу соломы 1:1,5 должна быть 10 кг/с.

Подборщик комбайна должен обеспечить подбор валков, уложенных широкозахватными жатвенными агрегатами.

Режущий аппарат комбайна должен обеспечить устойчивый равномерный срез на высоте от 50 до 600 мм. Потери за жаткой комбайна при прямом комбайнировании не должны превышать 1 %, за подборщиком 0,5 %.

Полученное от комбайна зерно должно иметь чистоту, включая семена других культур, не ниже 97 % при общих потерях за молотилкой не более 1,5 %. Дробление зерна при уборке на семена не должно превышать 1 %, для продовольственного и фуражного зерна 2 %, крупяных культур 3 %.

При уборке стелющихся зернобобовых и низкорослых крупяных и других культур комбайн должен работать во всех направлениях полеглости; скашивание растений должно производиться на высоте 5–6 см.

Чистота зерна в бункере при обмолоте зернобобовых культур.

Сбор незерновой части урожая может производиться в целом и измельченном виде соответственно в копнителе или прицепные тележки, а также в прессованном виде без применения шпагата и проволоки со сбором в сменные тележки. При этом рассеивание семян сорняков по полю не допускается. Комбайн должен легко очищаться от остатков зерна убираемой культуры.

При сборе цельной соломы копны должны быть устойчивыми от разваливания и располагаться прямолинейными рядами поперек направления движения комбайна.

Общие потери при сборе половы и соломы в копны не должны превышать 5 %.

При измельчении соломы после обмолота измельчитель должен обеспечивать продольное расщепление соломы не менее 50 % с разрушением узлов, и иметь регулировку длины резки в пределах от 60 до 100мм.

В конструкции измельчителя должна быть предусмотрена возможность равномерного разбрасывания по полю соломы для последующей её заправки.

12.3 Подготовить комбайн к работе

12.3.1 Отрегулировать рабочие органы жатки

Режущий аппарат. Проверить прямолинейность пальцевого бруса прочность крепления к нему пальцев, прижимов и направляющей головки ножа. Пальцы режущего аппарата должны располагаться в одной плоскости. Погнутый палец выправить отрезком трубы или легкими ударами молотка.

Проверить зазор между сегментами и противорежущими пластинами пальцев. Максимальный зазор у вершины 0,8 мм, у основания – до 1,5 мм.

Зазор между спинкой ножа и прижимами должен быть 0,1-0,5 мм. Его регулируют перемещением пластин трения по овальным отверстиям.

Привод режущего аппарата осуществляется механизмом качающейся шайбы (МКШ). Ход ножа равен 88 мм. В механизме привода винтом регулируют натяжение ремня. Прогиб ветви ремня должен быть 12-14 мм при усилии 40Н.

Мотовило. На жатках комбайнов «Дон-1500» мотовило усиленной конструкции. Эксцентриковые механизмы установлены с обеих сторон. В процессе работы угол наклона пальцев граблин изменяется от +15° до -30° автоматически в зависимости от горизонтального смещения вала мотовила по опоркам, осуществляемого двумя синхронно действующими гидроцилиндрами.

Для обеспечения нормального режима работы при различных условиях уборки выполняют следующие основные технологические регулировки мотовила:

1. Перемещение мотовила в вертикальной плоскости (высота расположения над режущим аппаратом) двумя гидроцилиндрами.

МОТОВИЛО

При уборке нормального прямостоящего хлебостоя устанавливается по высоте так, чтобы $V=1/2$ срезаемой части стебля. При уборке полеглого хлебостоя концы пальцев граблин должны касаться поверхности почвы.

Вылет L штоков гидроцилиндров при уборке нормального прямостоящего и высокого густого хлебостоя равен 0-50 мм, при уборке полеглого хлебостоя штоки гидроцилиндров должны быть выдвинуты на максимальную величину

Угол наклона пальцев граблин в пределах от +15° до -30° устанавливается в зависимости от состояния хлебостоя.

Мотовило должно подавать стебли к режущему аппарату, но не перебрасывать их через себя или через ветровой щит жатки.

ШНЕК

Величина зазоров для большинства условий уборки $A=10-15$ мм, $B=12-20$ мм. Зазор B всегда минимальный. Если шнек в процессе уборки забивается, зазоры между спиралью шнека и корпусом жатки A , между пальцами и корпусом жатки B увеличивают до 35 мм.

РЕЖУЩИЙ АППАРАТ

Зазор А между сегментом и противорежущей пластиной пальца не более 0,8 мм.

Зазор Б между сегментом и прижимом не более 0,7 мм.

Суммарный зазор В и Г не более 1 мм.

Перебег сегментов ножев обе стороны 6 ± 2 мм

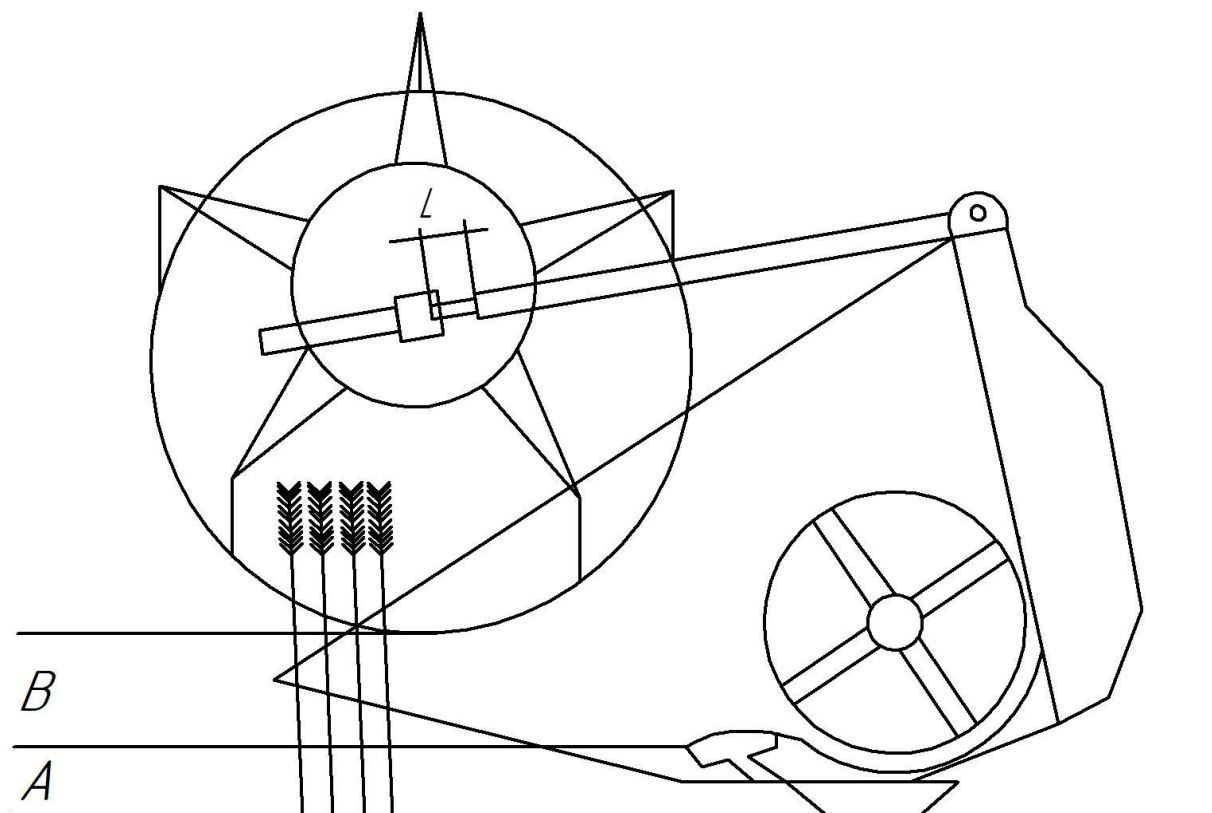


Рисунок 12.1 - Мотовило

2. Перемещение мотовила в горизонтальной плоскости (вынос относительно режущего аппарата) двумя гидроцилиндрами.

3. Изменение частоты вращения мотовила в пределах 15-49 мин⁻¹ в зависимости от поступательной скорости движения комбайна с помощью клиноременного гидроуправляемого вариатора.

4. При любых положениях мотовила зазор между пальцами граблин и режущим аппаратом должен быть не менее 25 мм. Если зазор меньше 25 мм или мотовило перекошено в горизонтальной плоскости, отрегулировать его положение с помощью вилок (проушин) на штоках гидроцилиндра.

Шнек. В нормальных условиях уборки положение шнека и его пальчикового механизма оказывают существенное влияние на технологический процесс уборки. Исходный зазор между спиралью шнека и корпусом жатки 10-15 мм устанавливают с помощью винтовых механизмов с обеих сторон на боковинах жатки. Исходный зазор между пальцами и корпусом жатки установить равным 12-20 мм, поворотом рукоятки на правой (по ходу) боковине жатки.

Промежуточный битер проставки. В нормальных условиях уборки зазор между пальцами битера и корпусом проставки установить равным 28-35 мм поворотом рукоятки с левой стороны проставки.

Транспортер наклонной камеры. Натяжение цепей транспортера наклонной регулируют винтовыми механизмами, расположенными с обеих сторон наклонной камеры. Нормальное натяжение обеспечивается сжатием пружин до длины 90 мм.

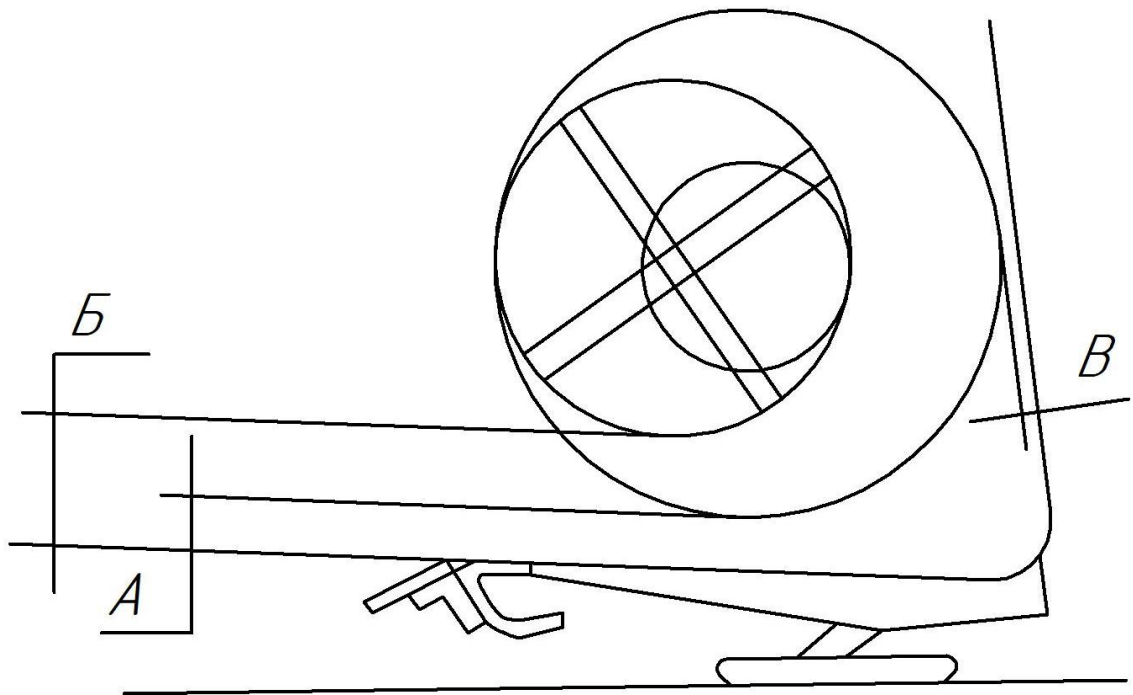


Рисунок 12.2 - Шнек

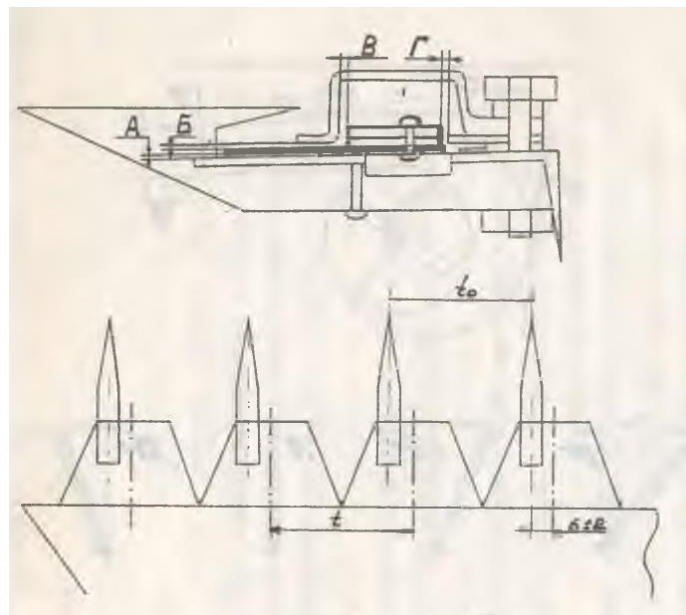


Рисунок 12.3 – Режущий аппарат

Таблица 12.1 – Установка копирующих башмаков

Высота среза, мм	Совмещение отверстий	
	На рычаге 7	На кронштейне 5
50	Б	4
100	А	3
145	Б	2
185	А	1

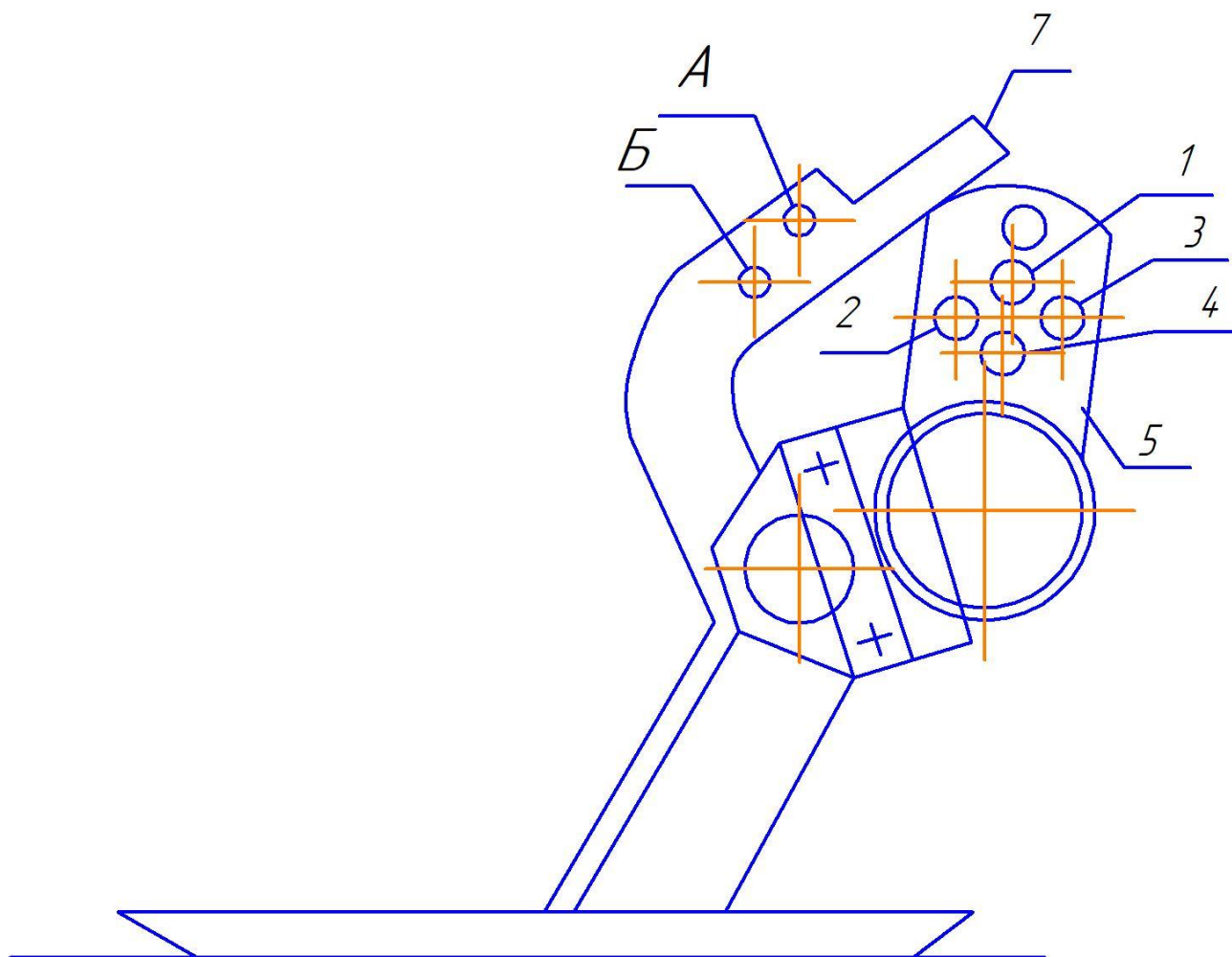


Рисунок 12.4 - Башмак

12.3.2 Отрегулировать рабочие органы молотилки

Молотильный аппарат. Молотильный аппарат комбайна «Дон-1500» бильного типа имеет следующие параметры:

диаметр барабана – 800 мм;

число бичей-10;

угол охвата подбаранья-130°.

В молотильном аппарате регулируют зазоры между бичами барабана и планками подбаранья (на входе и выходе) и частоту вращения барабана.

Проверить правильность регулировки подбаранья. С помощью рычага в кабине комбайна подбаранье поднимают в крайнее верхнее положение. При этом зазор на входе должен быть 18 мм, на выходе – 2мм. Несоответствие устраняют регулировкой тяг подвески подбаранья с помощью винтовых механизмов. Длина передних тяг должна быть 572 мм, задних-754 мм.

С помощью рычага эксплуатационной регулировки зазор на входе можно изменять в пределах 18-60 мм, на выходе – 2-58 мм. Предусмотрена возможность экстренного глубокого опускания подбаранья на 90 мм. Для этого используется педаль экстренного сброса в кабине справа от сиденья комбайнера.

Частоту вращения барабана (512-954 мин⁻¹) регулируют вариатором, управление которым осуществляется из кабины с помощью клавиши на правой панели.

Очистку комбайна отрегулировать, изменяя режим работы вентилятора, степень открытия жалюзи решет, открытие жалюзи и угол наклона удлинителя верхнего решета, положение щитка колосового шнека. При уборке высокоурожайных хлебов, когда нагрузка на

решета значительная и зерно полновесное, частоту вращения вентилятора довести до максимальной. При уборке мелкосемянных культур и малоурожайных хлебов уменьшить до минимума.

Частоту вращения вентилятора в пределах 582-1093 мин⁻¹ регулируют с помощью клиноременного вариатора (с левой по ходу стороны комбайна).

Верхнее и нижнее решета очистки отрегулировать путем увеличения или уменьшения раствора жалюзи в зависимости от количества поступающего на них вороха и его свойств (влажность, засоренность и т.д.)

На правильно отрегулированном верхнем решете зерно успевает выделиться из вороха за 10-15 см до его конца. Если появятся потери свободным зерном и недомолоченным колосом, устранить их можно увеличением угла наклона удлинителя верхнего решета или величиной открытия его пластин до ликвидации потерь.

При попадании в колосовой шнек большого количества легких солоmistых примесей щиток колосового шнека необходимо поднять.

Бункер и выгрузное устройство. Емкость бункера комбайнов «Дон-1500» составляет 6 м³. Внутри бункера имеется наклонный загрузочный шнек и вибропобудитель выгрузки, приводящийся от гидропульсатора.

Выгрузное устройство состоит из горизонтального и наклонного шнеков. Перевод наклонного шнека из транспортного положения в рабочее и наоборот, а также включения его в работу осуществляется с помощью электрораспределителей. Управление гидрораспределителями осуществляют из кабины с помощью клавиш.

При подготовке к работе следует выполнить следующие операции:

-проверить сжатие пружин рычага привода выгрузного устройства (расстояние между витками должно быть 1-1,5 мм);

-установить зазор 5-8мм между упором и ремнем с помощью гайки при включенном приводе выгрузного устройства;

-отрегулировать натяжение цепи привода наклонного выгрузного шнека. Прогиб ветви не должен превышать 5-10 мм.

Копнитель. Нормальная работа копнителя обеспечивается при выполнении следующих регулировок:

-отрегулировать длину поддерживающих тяг с обеих сторон так, чтобы зазор между задней кромкой половонабивателя и днищем был равномерным по всей длине и равен 10-40 мм;

-установить зазор между щитком сброса соломы и кромками клавиш 10-15 мм. Между щитком и концами пальцев граблин соломонабивателя -5-10 мм;

-отрегулировать предохранительную муфту привода рабочих органов копнителя на передачу крутящего момента 100-200Н.м.

12.3.3 После выполнения работы комбайн устанавливают на временное хранение

СОСТАВЛЕНИЕ ОТЧЕТА

Описать техническое состояние узлов комбайна

Режущего аппарата, мотовила, молотильного аппарата, предохранительных муфт, шнеков, копнителя.

Установка рабочих органов комбайна

1. Режущий аппарат жатки

Таблица 12.2

Характеристика хлебостоя	Высота среза, мм	Какие отверстия на кронштейне и пластине совмещаются	Тип режущего аппарата	Зазоры, мм	
				Сегмент противорез. пластина	Прижим-сегмент

2. Мотовило

Таблица 12.3

Высота установки, см	Вынос, см	Часто вращения, мин-1	Угол наклона пальцев граблин	Величина крутящего момента на фрикционной муфте, Нм

3. Шнек жатки, наклонная камера

Таблица 12.4

Зазоры, мм		Величина крутящего момента на предохранительной муфте, Нм	Наклонная камера
Спираль шнека-днище жатки	Пальцы шнека-днище жатки		Планки транспортера-дно камеры, мм

4. Молотильное устройство

Таблица 12.5

Тип молотильного аппарата	Убираемая культ.	Частота вращения барабана	Зазоры, мм		Состояние бичей и планок подбарабанья	Положение фартуков
			Вход	Выход		

Описать порядок предварительной настройки молотильного аппарата.

5. Очистка

Таблица 12.6

№ пп	Показатели работы комбайна	Причины и способы устранения неполадок
1.	В бункере большое количество необмолоченных колосьев	
2.	Зерно в бункере сильно загрязнено	
3.	В соломе свободное зерно	
4.	В соломе необмолоченные колосья	
5.	В бункере дробленое зерно	
6.	В бункере дробленое зерно, а в соломе необмолоченные колосья	
7.	Потери зерна в полу	
8.	В колосовой шнек поступает большое количество вымолоченного зерна	
9.	Потери срезанным колосом за жаткой	
10.	Потери несрезанным колосом за жаткой	
11.	Потери вымолоченным зерном за жаткой	

Описать подготовку очистки к работе до выезда в поле

СОСТАВИТЬ ОБЩЕЕ ЗАКЛЮЧЕНИЕ О ВЫПОЛНЕННОЙ РАБОТЕ

ЗАКЛЮЧЕНИЕ

Отчетные документы, которые проверяются и подписываются руководителем практики представляются на кафедре по окончании прохождения технологической производственной практики:

- отчет о выполнении индивидуального задания;
- индивидуальное задание;
- рабочий график;
- дневник прохождения практики;
- отзыв руководителя практики ;
- аттестационный лист.

В процессе прохождения эксплуатационной практики и по ее окончании на основании собранных материалов и получаемой ежедневно информации, студент обязан написать технический отчет, выполнить индивидуальное задание, оформить дневник по практике.

Оформленный отчет и дневник по практике представляется руководителю практики на проверку руководителю практики от университета и защищает его комиссии на кафедре, по которому выставляется соответствующая оценка в зачетно-экзаменационную ведомость и зачетную книжку. При этом учитывается не только деятельность студента во время практики, но и качество доклада, оформление отчета, ответы студента на поставленные вопросы.

Разрешается защита отчета по практике непосредственно на месте прохождения Эксплуатационной практики.

Студент, не выполнивший программу учебной практики, к защите отчета не допускается и в зачетно-экзаменационной ведомости выставляется оценка «неудовлетворительно». Пересдача и повторное прохождение производственной технологической практики студентом проводится в соответствии с графиком учебного процесса в следующем учебном году.

При выполнении студентами работ преподаватель осуществляет непрерывный контроль, отвечает на возникающие вопросы, указывает на типичные ошибки при вождении тракторов и настройке машин.

Каждый студент звена составляет отчет о работе, в котором описывается подготовка тракторов и с.-х. машин к эксплуатации. Защита отчета производится всем звеном. Содержательная часть отчета по производственной технологической практике выполняется компьютерным набором объемом 20...25 страниц на стандартных листах бумаги А4 (210×297) в RTF или DOC, формат (MSWord 6.0) через 1,0 интервал. Параметры страниц: верхнее, нижнее 2,0 см; левое поле 3,0 см; правое-1,5 см; абзацный отступ составляет 1.25 см., основной текст выполняется шрифтом Times Roman, размер (кегель) 14 пунктов, выровненным по ширине, автоперенос. Оформление и структура отчета должны соответствовать приведенным приложениям методического указания по прохождению производственной технологической практики: оформление обложки отчета, оформление титульного листа отчета, содержательная часть отчета, сопроводительные документы

Защита отчета по практике проводится в последние два дня в конце календарного плана по окончанию практики. По итогам промежуточной аттестации выставляется зачет с оценкой.

СПИСОК ЛИТЕРАТУРЫ

- 1 Автоматизированная справочная система «Сельхозтехника». Агробизнес консалтинг. Режим доступа: <http://www.web.agrobase.ru/Login.aspx?ReturnUrl=%2fWeb%2fDefault.aspx>.
- 2 Исходные требования на базовые машинные технологические операции в растениеводстве [Текст]: требования / В. И. Анискин и [д.р.]. – М.: ФГНУ «Росинформагротех», 2005. – 270 с.
- 3 Кленин Н.И. Сельскохозяйственные машины [Текст]: учеб. / Н. И. Кленин, С. Н. Киселев, А. Г. Левшин: – М.: Колос С, 2008 – 816 с.: ил. – (Учебники и учебные пособия для студентов высш. учеб. заведений). ISBN 978-5-9532-0455-2.
- 4 Маслов Г. Г. Машинные технологии в полеводстве [Текст]: монография / Г. Г. Маслов.; – Краснодар, 2007. – 138 с.
- 5 Халанский В. М. Сельскохозяйственные машины [Текст]: Учебник / В. М. Халанский, И. В. Горбачев.; – М.: КолосС, 2004 – 624 с.: ил. – (Учебники и учебные пособия для студентов высш. учеб. Заведений). ISBN 5-9532-0029-33.
- 6 Сохт К. А. Дисковые бороны и луцильники. Проектирование технологических параметров [Текст]: учеб. пособ. / К. А. Сохт. Е. И. Трубилин, В. И. Коновалов.; – Краснодар: КубГАУ, 2014 – 164 стр.
- 7 Сельскохозяйственные машины (устройство, работа и основные регулировки) [Текст]: учеб. пособ. / Е. И. Трубилин и [д.р.]; – Краснодар: КубГАУ, 2014 – 232 стр.

Учебное издание

Белоусов Сергей Витальевич
Трубилин Евгений Иванович
Папуша Сергей Константинович

ЭКСПЛУАТАЦИОННАЯ ПРАКТИКА

Учебное пособие

В авторской редакции
Компьютерная верстка – В. В. Жадько

Подписано в печать 00.00.2020 Формат 60 × 80 1/8.
Усл. печ. л. – 11,5. Уч.-изд. л. – 6,9.

Кубанский государственный аграрный университет.
350044, г. Краснодар, ул. Калинина, 13