

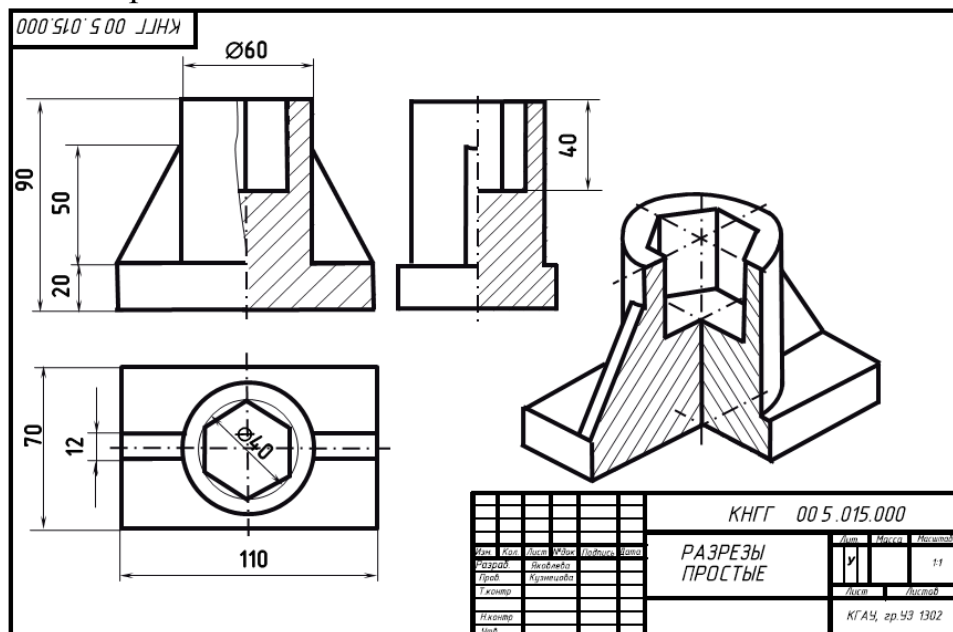
Лабораторное занятие (16.03.20 – 22.03.20)

Проекционные изображения на чертежах. Разрезы

Задание «Разрезы простые»

1. Выполнить три вида детали.
 2. Показать необходимые разрезы, сечения.
 3. Построить деталь в прямоугольной изометрии с вырезом $\frac{1}{4}$ части.
- Задание выполняется на листе чертежной бумаги формата А3.

Образец выполнения задания



Варианты задания выданы студентам

Литература:

1. Серга Г. В., Табачук И.И., Кузнецова Н. Н. Построение изображений на чертежах– Краснодар, 2019.

Режим доступа: <https://edu.kubsau.ru/mod/resource/view.php?id=5825>

2. Серга Г. В., Кочубей С. Г., Табачук И. И., Кузнецова Н. Н.

Инженерная графика, ЧАСТЬ II:

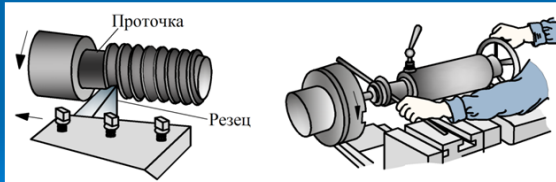
https://edu.kubsau.ru/file.php/108/chast_2nzh_gr_2012_447143_v1_448480_v1_.PDF

Лекция Разъемные и неразъемные соединения. (23.03.20 – 29.03.20)

Резьбу на стержне получают

при врезании в равномерно вращающийся стержень резца, который перемещается параллельно оси вращения

нарезают на металлорежущих станках с помощью плашки, которую устанавливают и закрепляют в патроне



Основным промышленным методом нарезания резьбы на стержнях крепежных деталей диаметром до 25 мм является накатка резьбы на резьбонакатных станках.

Процесс накатывания резьбы происходит за счет пластической деформации поверхности стержня без снятия стружки.

Деталь прокатывают между двумя плоскими плашками

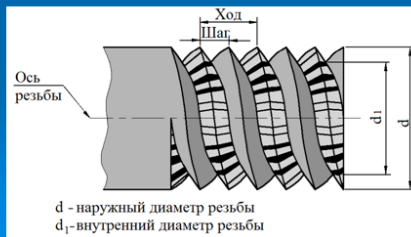
или цилиндрическими роликами



имеющими резьбовой профиль, и выдавливают резьбу такого же профиля

Основные параметры резьбы

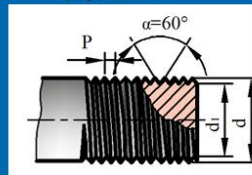
- > **Шагом резьбы** называется расстояние между соответствующими точками двух соседних витков, измеренное параллельно оси резьбы
- > **Ход резьбы** – это расстояние между соответствующими точками на поверхности винтовой нитки за один оборот контура, измеренное параллельно оси резьбы.
- > **Число заходов резьбы** – число ниток, образующих резьбу.



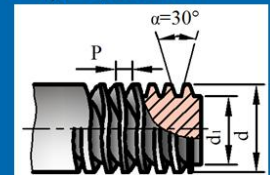
Классификация резьб

по форме профиля:

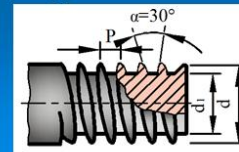
> **треугольная**



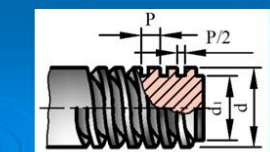
> **трапецидальная**



> **круглая**



> **прямоугольная** > **квадратная**



Классификация резьб

по назначению:

- > **крепежная резьба** – предназначенная для скрепления деталей (преимущественно треугольного профиля);
- > **ходовая резьба** – резьба на валу для передвижения суппорта токарного станка, резь на винте машинных тисков, домкратов и др. (по преимуществу трапецидальная и прямоугольная);

по форме поверхности:

- > **цилиндрическая резьба** – образованная на поверхности цилиндра;
- > **коническая резьба** – образованная на поверхности конуса;

по характеру поверхности:

- > **наружная резьба** – образованная на наружной поверхности;
- > **внутренняя резьба** – образованная на внутренней поверхности;

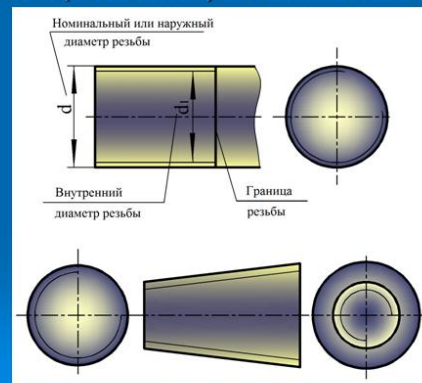
по направлению резьбы:

- > **правая резьба** – образованная контуром, вращающимся по часовой стрелке и перемещающимся вдоль оси в направлении от наблюдателя;
- > **левая резьба** – образованная контуром, вращающимся против часовой стрелки и перемещающимся вдоль оси в направлении от наблюдателя;

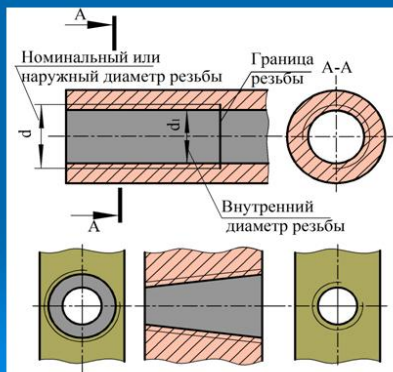
по числу заходов (выступов и канавок):

- > **однозаходная резьба** – образованная одной винтовой ниткой;
- > **многозаходная резьба** – образованная несколькими винтовыми нитками.

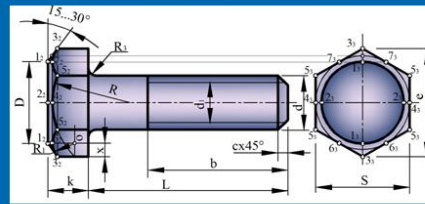
Изображение резьбы на стержне



Изображение резьбы в отверстии

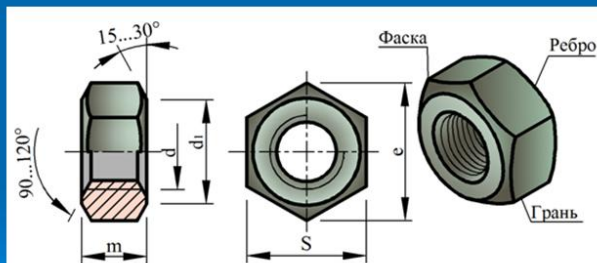


Вычерчивание болта



$$\begin{aligned}
 D &= 0,95S \\
 d_1 &= 0,85d \\
 e &= 2d \\
 S &= 1,73d \\
 k &= 0,7d \\
 x &= 0,15d \\
 R &= 1,5d \\
 R_2 &= d \\
 R_3 &= 1,5d
 \end{aligned}$$

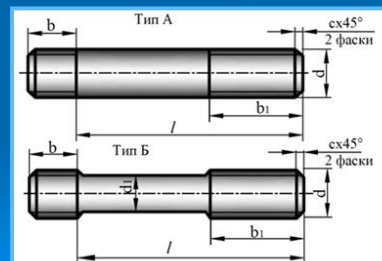
Изображение шестигранной гайки



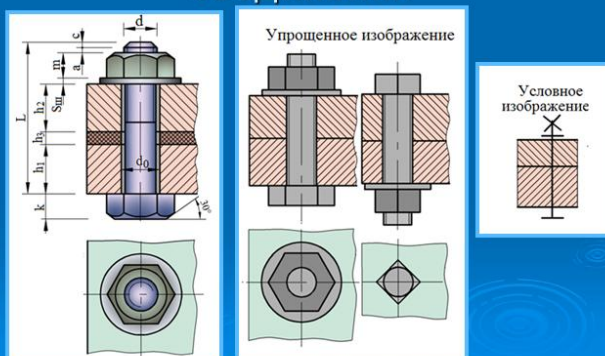
Изображения шпильки



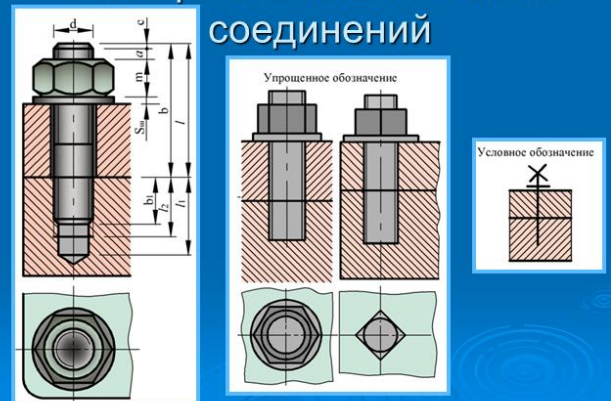
d - наружный диаметр резьбы
 d_1 - внутренний диаметр резьбы



Изображения болтового соединения



Изображения шпильчных соединений



Литература:

1. Серга Г. В., Кочубей С. Г., Табачук И. И., Кузнецова Н. Н.

Инженерная графика, ЧАСТЬ II:

https://edu.kubsau.ru/file.php/108/chast_2nzh_gr_2012_447143_v1_448480_v1_.PDF

2. Кузнецова Н. Н., Табачук И.И. Слайд-фильм по инженерной графике «Резьба. Резьбовые соединения» – Краснодар, 2014. Режим доступа: <https://edu.kubsau.ru/mod/resource/view.php?id>