

МИНИСТЕРСТВО СЕЛЬСКОГО ХОЗЯЙСТВА
РОССИЙСКОЙ ФЕДЕРАЦИИ
Федеральное государственное бюджетное образовательное
учреждение высшего образования
«Кубанский государственный аграрный университет
имени И.Т. Трубилина»

В. Г. Сазыкин

ПРОЕКТИРОВАНИЕ СИСТЕМ ЭЛЕКТРОСНАБЖЕНИЯ АПК

Книга 4. Принципы и технология

Учебное пособие
по направлению подготовки
13.03.02 «Электроэнергетика и электротехника»,
направленность «Электроснабжение»
(бакалавриат)

Краснодар
2019

УДК 621.311.1:338.436.33(075)

ББК 31.19

С14

Рецензенты:

И. И. Надтока – д-р техн. наук, профессор
Южно-Российский государственный
политехнический университет (НПИ) имени М.И. Платова;

П. В. Яцинин – директор филиала
«ЭлектрогазПроект» ДООО «Электрогаз»
ОАО «Газпром», канд. техн. наук

Сазыкин В. Г.

С14 Проектирование систем электроснабжения АПК. Кн. 4.
Принципы и технология: учебное пособие / В. Г. Сазыкин
КубГАУ им. И.Т. Трубилина. – Краснодар, 2019. – 199 с.

Соответствует программе дисциплины «Проектирование систем электроснабжения» по направлению 13.03.02 «Электроэнергетика и электротехника», направленность «Электроснабжение» по программе бакалавриата для обучающихся всех форм обучения.

Предназначено для аудиторной и внеаудиторной самостоятельной работы при изучении отдельных глав, тем или вопросов лекционного курса; подготовке к очередным лекциям и практическим занятиям; выполнении индивидуальных заданий, курсовых, выпускных квалификационных работ; подготовке к индивидуальному собеседованию с преподавателем, к экзамену; участию в научно-исследовательской работе.

Рекомендовано в качестве учебного пособия учебно-методической комиссией факультета энергетики Кубанского государственного аграрного университета имени И.Т. Трубилина. Протокол № 3 от 20.11.2019.

УДК 621.311.1:338.436.33(075)

ББК 31.19

© Сазыкин В. Г., 2019

© ФГБОУ ВПО «Кубанский государственный аграрный университет им. И.Т. Трубилина», 2019

ВВЕДЕНИЕ

Переход к системе двухуровневого *высшего профессионального образования* (ВПО) и введение новых образовательных единиц в *федеральные государственные образовательные стандарты* (ФГОС) обусловлено рядом социально-экономических потребностей и необходимостью повышения качества образования. Федеральный закон «О внесении изменений в некоторые законодательные акты Российской Федерации» (в части установления уровней высшего профессионального образования) вводит бакалавриат и магистратуру. Бакалавриат и магистратура являются различными, но достаточными уровнями высшего образования. Введение бакалаврской программы первой ступени с последующей специализацией в магистратуре на второй ступени более соответствует быстро меняющимся запросам рынка труда, ориентируясь на подготовку специалистов, обладающих высоким уровнем универсальной компетентности.

Двухступенчатая система соответствует университетскому типу обучения – готовить образованных и профессионально ориентированных выпускников, способных работать в условиях широкой мобильности, умеющих предлагать новые идеи, технологии, схемы и проектные решения. Основным направлением становится формирование у выпускника профессиональных основ, потребности непрерывного обучения и самостоятельного развития профессиональных и личностных качеств.

Переход к двухступенчатой системе, безусловно, связан с определенными трудностями. Традиционный подход ВПО декларировал экстенсивный путь развития: «Чем больше знаний приобретает студент, тем выше уровень его образованности». Однако экстенсивное расширение содержания учебных программ и увеличение рабочей нагрузки на студентов уже не приносят желаемого эффекта. Существенным отличием ФГОС третьего поколения от действующих *государственных образовательных стандартов* (ГОС) второго поколения является ориентация на конечный результат образования – универсальные, общепрофессиональные и предметно-специальные компетенции. В федеральных государственных образовательных стандартах ВПО осуществлен синтез и продолжено дальнейшее развитие преимуществ ГОС первого поколения с ключевыми этапами формирования *знаний, умений и навыков* (ЗУН), и «профессионально направленных» ГОС второго поколения. При этом вводится понятие компетентности выпускника – наряду со знания-

ми, умениями и навыками особо выделяется его способность и готовность применять полученный образовательный «багаж» в профессиональной деятельности.

Компетентностный образовательный подход не отрицает значения ЗУН, но концентрирует внимание на способности их использовать. В современных условиях «образованность» определяется не только объемом и широтой знаний, но и способностью решать профессиональные задачи различной сложности на основе имеющихся ЗУН с учетом личностных качеств студента, его интересов, склонности и способности:

- решать задачи, общие для различных видов профессиональной и иной деятельности (коммуникативные, поиска и анализа информации, принятия решений, организации совместной деятельности и др.);
- расширять возможности и повышать эффективность способов решения имеющихся задач;
- продолжать дальнейшее профессиональное обучение.

Компетентностный образовательный подход, ориентированный на переход от воспроизведения ЗУН к их применению, дает возможность на основе междисциплинарной интеграции подготовиться к решению задач, связанных с предметной профессиональной деятельностью, в частности в области электротехники, электроэнергетики и систем электроснабжения.

В новых ФГОС для выпускников предусматривается еще одно нововведение – педагогический вид профессиональной деятельности. В связи с этим в учебном пособии первая глава в основном посвящена рассмотрению учебно-методических основ и аспектов реализации компетентностного образовательного подхода в инвестиционном проектировании.

Реализация требований ФГОС невозможна без новых моделей и инноваций, как в организации профессиональной деятельности, так и в самом процессе образования. Инновационный путь рассмотрения процесса проектирования *систем электроснабжения (СЭС)* как инвестиционного бизнес-проектирования, начатый в первой книге, продолжается и во второй книге учебного пособия, опираясь на триаду: бизнес-идея, бизнес-модель и бизнес-план. Продолжено развитие использования концепции процессного подхода, формализующего этапы проектирования СЭС в виде информационного процесса преобразования входной информации в выходную, учитывая управляющие воздействия и механизм реализации осуществляемых преобразований.

Инновационные модели обучения выстраиваются в основном на базе концепции развивающего обучения в виде так называемого личностно-ориентированного подхода и интенсивнее опираются на активную познавательную позицию студента в русле деятельностного подхода. В инновационных моделях сохранена опора на эффективные формы, методы и приемы, отработанные в рамках традиционной модели обучения в области электротехники, электроэнергетики и систем электроснабжения.

Ведущая роль в освоении процесса проектирования отведена междисциплинарной интеграции и междисциплинарным связям применения знаний из одной дисциплины при изучении другой. Выполнение проекта системы электроснабжения характеризуют знания выпускника по каждой специальной дисциплине без приоритетных акцентов, создавая дополнительные возможности для междисциплинарного переноса знаний и усиления мультиисциплинарных связей.

Значительное место в книге отведено контролю качества образования в рамках рассматриваемой предметной области. Опираясь на традиционные виды и формы, сочетающие количественные и качественные методы контроля, – бипарадигмальную модель измерения, – предлагается комплекс вопросов для использования в стандартизированных тестах с выбором ответов, автоматизированных форм проверки и обработки данных при шкалировании каждого ответа. В качественных измерениях предлагаемая база вопросов готова к использованию в компетентностных тестах и устных опросах в традиционной форме, а также для самоподготовки студентов.

Проектирование системы электроснабжения, осуществляемое в виде инвестиционного бизнес-проекта, опирается на современные методы проектирования, расчета электрических нагрузок и компенсацию реактивной мощности, выбора и проверки необходимого электрооборудования, ключевые аспекты информационного менеджмента в курсовом проектировании и выполнении выпускной квалификационной работы.

Материал учебного пособия системно излагается в виде «элементарных компетенций» – своего рода экспертных правил, знаний, умений и навыков высококвалифицированных специалистов. Практически все темы сопровождаются расчетными примерами и разъяснениями, приводится необходимый справочный материал.

■ СПИСОК СОКРАЩЕНИЙ

- АВР** – автоматическое включение резерва
АД – асинхронный двигатель
АПВ – автоматическое повторное включение
АРВ – автоматическое регулирование возбуждения
БК – батарея конденсаторов
ВЛ – воздушная линия
ВПО – высшее профессиональное образование
ГОС – государственный образовательный стандарт
ГПП – главная понизительная подстанция
ЗУН – знания, умения и навыки
ИП – источник питания
КЗ – короткое замыкание
ККУ – комплектная конденсаторная установка
КА – кабельная линия
КРМ – компенсация реактивной мощности
КРУ – комплектное распределительное устройство
КТП – комплектная трансформаторная подстанция
ОЕ – относительная единица
ПУЭ – Правила устройства электроустановок
РП – распределительная подстанция
РПН – регулирование под нагрузкой
РУ – распределительное устройство
СГ – синхронный генератор
СД – синхронный двигатель
СПЭ – сшитый полиэтилен
СЭС – система электроснабжения
ТКЗ – ток короткого замыкания
ТЭО – технико-экономическое обоснование
ТЭР – технико-экономический расчет
ТП – трансформаторная подстанция
ТТП – типовой технологический процесс
УР – уровень
ФГОС – Федеральный государственный образовательный стандарт
ЦТП – цеховая трансформаторная подстанция
ЦЭН – центр электрических нагрузок
ЩРС – силовой распределительный щит
ЩСУ – щит станции управления
ЭП – электроприемник
IDEF – Integrated Definition Function Modeling

Глава 1. ОБЩИЕ СВЕДЕНИЯ О ПОДГОТОВКЕ ВЫПУСКНИКА



Предстоящая реализация двухступенчатой системы высшего профессионального образования в нашей стране обусловлена необходимостью повышения качества образования и рядом социально-экономических факторов. Первая ступень ВПО должна в основном обеспечивать массовый социальный спрос на высшее образование в широкой области профессиональной деятельности. Обучение на второй ступени ВПО направлено на овладение конкретными профессиями – профилями, которых много в каждой области и по которым требуется углубленная подготовка.

Улучшение качества образования как фактора повышения качества жизни осуществляется также через создание странами Европы единого образовательного пространства, в состав которого вошла и Российская Федерация. В Болонской декларации указаны шесть основных задач, способствующих единению образования:

- 1) введение общепонятных, сравнимых квалификаций;
- 2) переход на двухступенчатую систему высшего профессионального образования (бакалавриат и магистратура);
- 3) введение оценки трудоемкости курсов, программ, нагрузки в зачетных единицах и отражение учебной программы в приложении к диплому, образец которого разработан ЮНЕСКО;
- 4) повышение мобильности студентов, преподавателей и административно-управленческого персонала, когда в перспективе каждый студент должен будет обучаться не менее семестра в другом, желательно зарубежном вузе;
- 5) обеспечение необходимого качества высшего профессионального образования, взаимное признание квалификаций и соответствующих документов в этой области;
- 6) обеспечение автономности вузов.

К ранее сформулированным задачам сейчас добавляются четыре новых:

- 1) введение аспирантуры в общую систему высшего профессионального образования в качестве третьего уровня;
- 2) придание образованию принципов «европейского измерения» и ориентация на общеевропейские ценности;
- 3) повышение привлекательности и конкурентоспособности европейского образования;
- 4) реализация социальной роли высшего профессионального образования, его доступность, развитие системы дополнительного образования – так называемое «образование в течение всей жизни».

Воплощение в жизнь двухступенчатой системы высшего профессионального образования связано с разработкой федеральных государственных образовательных стандартов нового третьего поколения

[22], основанных на апробированном за рубежом компетентностном подходе (competence-based education), который является важной ступенью в модернизации системы образования. В современных условиях экономика нуждается в подготовленных специалистах, обладающих высоким уровнем профессионализма и компетентности. Профессионализм позволяет выпускнику быть конкурентоспособным на рынке труда, обеспечивает высокую мобильность, способность оперативно осваивать новшества, быстро адаптироваться к изменяющимся условиям работы, самостоятельно принимать решения и эффективно осуществлять сложную профессиональную деятельность. Однако одного профессионализма становится уже недостаточно для интегрированного результата образования, которое становится ликвидным благодаря профессиональной компетентности, характеризующей качество подготовки выпускника, его знания, умения, навыки и индивидуальный потенциал личности. Одной из образовательных инноваций, рассмотренной в первой книге, является метод *Integrated Definition Function Modeling (IDEF)* [8, 17], позволяющий отобразить процессный подход формирования компетентности в виде модели, показанной на рисунке. 1.1.

В новых ФГОС высшего профессионального образования принята следующая терминология.

Компетентность – уровень владения выпускником совокупностью компетенций, отражающих степень его готовности к применению знаний, умений, навыков и сформированных на их основе компетенций для успешной деятельности в определенной области.

Компетенция – способность применять знания, умения, навыки и личностные качества для успешной деятельности в различных проблемных профессиональных либо жизненных ситуациях.

Направление подготовки – совокупность образовательных программ для бакалавров и магистров различных профилей, объединенных на основе общей фундаментальной части подготовки.

Главной целью направления подготовки «Электроэнергетика и электротехника» является получение высшего профессионально профилированного (на уровне бакалавра) и углубленного профессионального (на уровне магистра) образования, позволяющего выпускнику успешно работать в избранной сфере деятельности, обладать универсальными и предметно-специализированными компетенциями, способствующими его социальной мобильности и устойчивости на рынке труда.

Профиль – совокупность основных типичных черт какой-либо профессии (направления подготовки, специальности) высшего профессионального образования, определяющих конкретную направленность образовательной программы, ее содержания.

Область профессиональной деятельности выпускников в электроэнергетической сфере: совокупность технических средств, способов и методов человеческой деятельности для производства, передачи, распределения, преобразования, применения электрической

энергии, управления потоками энергии, разработки элементов, устройств и систем, реализующих эти процессы.

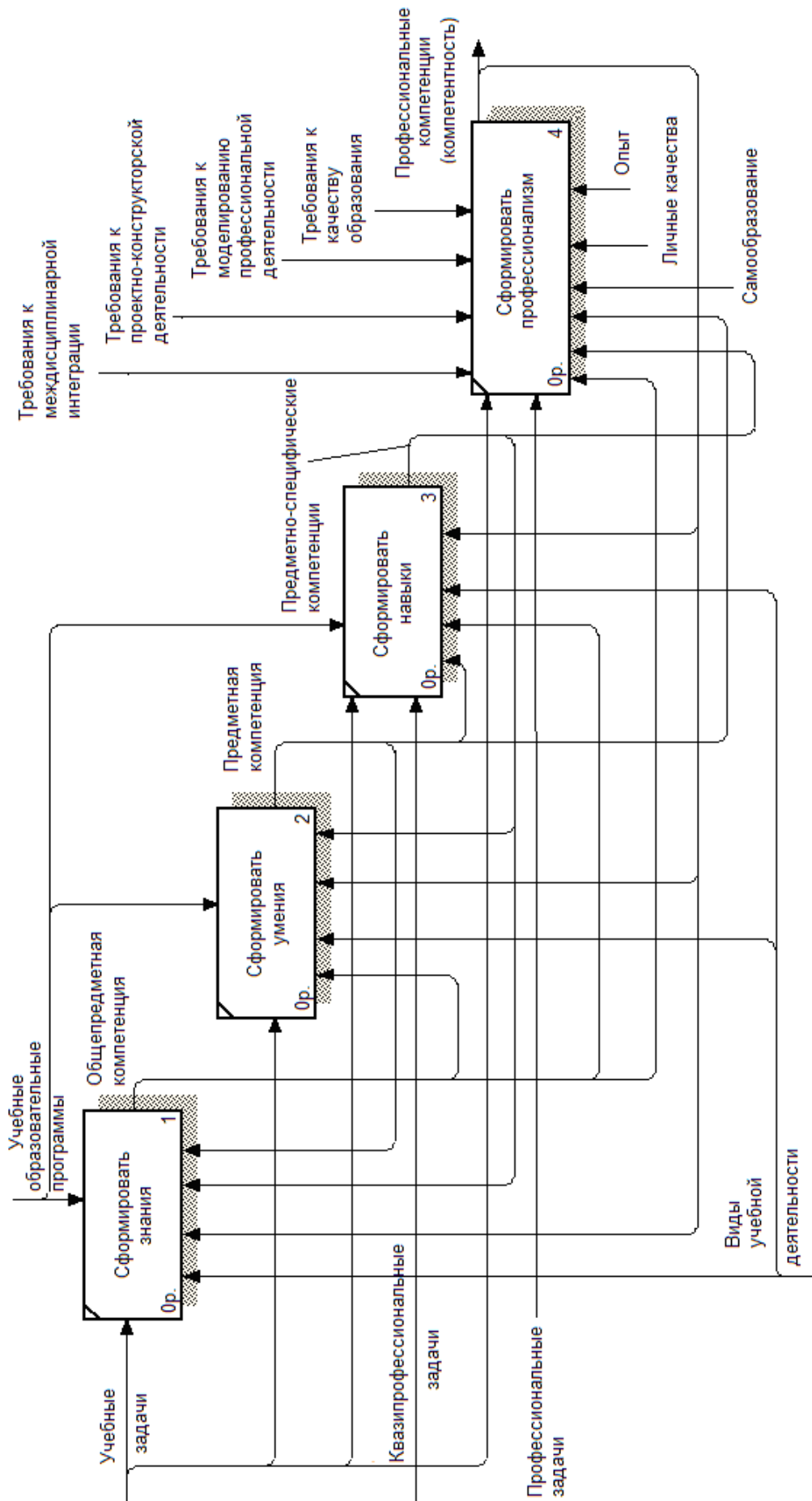


Рис. 1.1. Формирование компетентности в процессе обучения

Объекты профессиональной деятельности выпускников:

- электрические станции и подстанции;
- электроэнергетические системы и сети;
- системы электроснабжения объектов техники и отраслей хозяйства;
- электроэнергетические, электротехнические, электрофизические и технологические установки высокого напряжения;
- устройства автоматического управления и релейной защиты в электроэнергетике;
- энергетические установки, электростанции и комплексы на базе нетрадиционных и возобновляемых источников энергии;
- электрические машины, трансформаторы, электромеханические комплексы и системы, включая их управление и регулирование;
- электрические и электронные аппараты, комплексы и системы электромеханических и электронных аппаратов, автоматические устройства и системы управления потоками энергии;
- электрическая изоляция электроэнергетических и электротехнических устройств, кабельные изделия и провода, электрические конденсаторы, материалы и системы электрической изоляции кабелей, электрических конденсаторов;
- электрический привод и автоматика механизмов и технологических комплексов в различных отраслях хозяйства;
- электротехнологические установки и процессы, установки и приборы электронагрева;
- различные виды электрического транспорта и средства обеспечения оптимального функционирования транспортных систем;
- элементы и системы электрического оборудования автомобилей, тракторов и дорожного транспорта;
- автоматизированные электроэнергетические системы, преобразовательные устройства, электроприводы энергетических, технологических и вспомогательных установок, их систем автоматики, контроля и диагностики;
- электроэнергетические системы, преобразовательные устройства и электроприводы энергетических, технологических и вспомогательных установок, их системы автоматики, контроля и диагностики на летательных аппаратах;
- электрическое хозяйство агропромышленных предприятий, все заводское низковольтное и высоковольтное электрооборудование, электротехнические установки, сети предприятий, организаций и учреждений;
- нормативно-техническая документация и системы стандартизации; методы и средства контроля качества электроэнергии, изделий электротехнической агропромышленности, систем электрооборудования и электроснабжения, электротехнологических установок и систем.

Виды профессиональной деятельности выпускников по профилю «Электроснабжение»:

- проектно-конструкторская;
- производственно-технологическая;
- организационно-управленческая,
- научно-исследовательская;
- монтажно-наладочная;
- сервисно-эксплуатационная;
- педагогическая.

Выпускник в соответствии с основной образовательной программой и специальной подготовкой профессионального цикла должен выполнять различные виды инвестиционных проектных работ. Для реализации требований к профессиональной подготовленности выпускник должен на заключительных этапах обучения, в частности, выполнить курсовой проект и выпускную квалификационную работу по проектированию системы электроснабжения предприятия.

Задачи профессиональной деятельности выпускника-бакалавра в проектно-конструкторской деятельности:

- сбор и анализ данных для проектирования;
- расчет и проектирование технических объектов в соответствии с техническим заданием с использованием стандартных средств автоматизации проектирования;
- разработка проектной и рабочей технической документации, оформление проектно-конструкторских работ;
- контроль соответствия разрабатываемых проектов и технической документации стандартам, техническим условиям и другим нормативным документам;
- проведение предварительного технико-экономического обоснования проектных расчетов.

Задачи профессиональной деятельности выпускника-магистра:

- формирование целей проекта (программы), критериев и показателей достижения целей, построение структуры их взаимосвязей, выявление приоритетов решения профессиональных задач;
- разработка обобщенных вариантов решения проблемы, анализ этих вариантов, прогнозирование последствий, нахождение компромиссных решений в условиях многокритериальности и неопределенности, планирование реализации проекта;
- оценка технико-экономической эффективности принимаемых решений.

Выпускник с квалификацией «бакалавр» в соответствии с целями основной образовательной программы и задачами профессиональной деятельности должен обладать следующими компетенциями:

а) универсальными компетенциями:

- *социально-личностными и общекультурными компетенциями* – готовностью к социальному взаимодействию и сотрудничеству, наличию культуры общения; коммуникабельными качествами; умением работать в коллективе; способностями к улаживанию конфликтов; ли-

дерскими качествами, поведенческим умением действовать в конкретной ситуации (работоспособность, энтузиазм, организованность;

- *инструментальными компетенциями* – способностями и готовностью посредством использования современных информационных технологий принимать эффективные управленческие решения, минимизирующие временные и финансовые издержки в сложных и нестандартных ситуациях, возникающих при осуществлении профессиональной деятельности;

- *общенаучными компетенциями* – способностями применять междисциплинарные знания, умения, навыки, относящиеся к определенному кругу учебных предметов и образовательных областей, для успешной деятельности в различных проблемных профессиональных ситуациях;

б) **профессиональными компетенциями** – совокупностью сформированных профессиональных, когнитивных, интеллектуальных и психологических характеристик личности, необходимых для удовлетворения запросов работодателей в области профессиональной деятельности и проявляющихся в готовности работника к ее эффективному выполнению. В проектно-конструкторской деятельности это:

- готовность участвовать в работе над проектами электроэнергетических и электротехнических систем и отдельных их компонентов;

- способность разрабатывать простые конструкции электроэнергетических и электротехнических объектов;

- готовность использовать информационные технологии в своей предметной области;

- способность использовать методы анализа и моделирования линейных и нелинейных электрических цепей постоянного и переменного тока;

- способность применять способы графического отображения геометрических образов изделий и объектов электрооборудования, схем и систем;

- способность оценивать механическую прочность разрабатываемых конструкций;

- готовность обосновать принятие конкретного технического решения при создании электроэнергетического и электротехнического оборудования;

- способность рассчитывать схемы и элементы основного оборудования, вторичных цепей, устройств защиты и автоматики электроэнергетических объектов;

- способность рассчитывать режимы работы электроэнергетических установок различного назначения, определять состав оборудования и его параметры, схемы электроэнергетических объектов;

- готовность разрабатывать технологические узлы электроэнергетического оборудования.

Выпускник с квалификацией (степенью) «магистр» должен, в дополнение к компетенциям бакалавра обладать следующими компетен-

циями:

а) **универсальными компетенциями**, такими как:

- способность получать и усваивать знания в области современных наук, техники и технологии, гуманитарных, социальных и экономических наук;
- способность использовать современные информационные технологии для сбора данных и формирования представлений по соответствующим научным и социальным проблемам;
- готовность генерировать и реализовать новые идеи в области науки и техники;
- способность структурировать знания и накапливать новую информацию для гармоничного развития личности в соответствующей области;
- готовность к профессиональному росту через умение обучаться самостоятельно и решать сложные вопросы;
- способность находить творческие решения социальных и профессиональных задач;
- способность анализировать естественнонаучную сущность проблем, возникающих в ходе профессиональной деятельности;
- готовность к нестандартным техническим решениям;
- готовность использовать современные и перспективные компьютерные и информационные технологии;
- способность понимать основные закономерности развития науки и техники;
- способность понимать современные проблемы электроэнергетики и электротехники;
- способность понимать принципы и положения философии технических знаний;
- способность ориентироваться в изменяющихся условиях социальной и профессиональной среды.

б) **профессиональными компетенциями**. В проектно-конструкторской деятельности это:

- способность формулировать технические задания, разрабатывать и использовать средства автоматизации при проектировании и технологической подготовке современного производства;
- готовность применять методы анализа вариантов, разработки и поиска компромиссных решений;
- готовность применять основы инженерного проектирования технических объектов;
- способность применять методы создания и анализа моделей, позволяющих прогнозировать свойства и поведение объектов профессиональной деятельности;
- готовность использовать прикладное программное обеспечение для расчета параметров и выбора устройств электротехнического и энергетического оборудования;
- готовность выбирать серийное и проектировать новое электротех-

ническое и электроэнергетическое оборудование;

- готовность управлять проектами электроэнергетических и электротехнических установок различного назначения.

Несмотря на определенную индивидуальность содержания курсового проектирования и выполнения выпускной квалификационной работы, реализующего требования к проектно-конструкторской деятельности, выделяется три общих аспекта проектирования:

- 1) учебно-методический, связанный с учебным планом обучения;
- 2) профессионально-нормативный, способствующий формированию требуемых компетенций;
- 3) инновационный образовательный и обеспечивающий синтез инженерных решений на уровне лучших отечественных и мировых достижений.

При этом учебный процесс диверсифицируется таким образом, чтобы приблизить учебные проекты к реальным стадиям современных инвестиционных бизнес-проектов.

Вопросы для самоподготовки и тестирования

1. Чем обусловлен переход на двухступенчатую систему высшего профессионального образования?
2. Каковы основные цели *первой* ступени ВПО?
3. Каковы основные цели *второй* ступени ВПО?
4. Каковы шесть основных задач, способствующих единению образования, изложенных в Болонской декларации?
5. В чем сущность четырех новых сформулированных задач, способствующих единению образования?
6. На каком новом подходе модернизации системы образования основана разработка федеральных государственных образовательных стандартов нового третьего поколения?
7. Что в ФГОС ВПО понимается под компетентностью?
8. Что согласно ФГОС ВПО означает компетенция?
9. Что в ФГОС ВПО понимается под направлением подготовки?
10. Какова главная цель направления подготовки «Электроэнергетика и электротехника»?
11. Что является областью профессиональной деятельности выпускников направления подготовки «Электроэнергетика и электротехника»?
12. Каковы объекты профессиональной деятельности выпускников направления подготовки «Электроэнергетика и электротехника»?
13. Каковы виды профессиональной деятельности выпускников направления подготовки «Электроэнергетика и электротехника»?
14. Каковы задачи профессиональной деятельности выпускника-бакалавра в проектно-конструкторском направлении деятельности?
15. Каковы задачи профессиональной деятельности выпускника-

магистра?

16. Что относится к универсальным компетенциям *выпускника-бакалавра*?

17. Что относится к универсальным компетенциям *выпускника-магистра*?

18. Что относится к профессиональными компетенциям *выпускника-магистра*?

Тема 1.1. Учебно-методический аспект

Организация курсового проектирования

Курсовые проекты являются одной из форм отчета студентов за определенный этап обучения и призваны закрепить универсальные и предметно-специализированные компетенции на основе полученных знаний и самостоятельного решения конкретных практических задач. Курсовым проектированием на разных уровнях руководят деканат факультета, кафедра и ведущий преподаватель. Кафедры, проводящие курсовое проектирование, разрабатывают и издают методические указания, в которых излагаются конкретные задачи учебного проектирования, характер исходных данных, объем и содержание отдельных частей работы, порядок ее выполнения. Руководитель проекта организует и обеспечивает процесс проектирования, полноту решения поставленных перед студентом задач, ритмичность работы и своевременность завершения этапов, соответствие предлагаемых решений уровню развития и современному состоянию отраслевой науки и техники.

Курсовой проект выполняются студентами в соответствии с графиком проектирования. Трудоемкость каждого этапа оценивается в процентах от общего объема работ. Ход курсового проектирования отражается на графиках текущей успеваемости, доступных для ознакомления деканату, преподавателям кафедры и студентам.

Заведующие выпускающими кафедрами периодически проверяют ход работы, контролируют направленность и методику работы руководителей, заслушивая и обсуждая их отчеты на заседаниях кафедры.

Тематика курсовых проектов определяется и утверждается решением кафедры. Высшие учебные заведения обязаны ежегодно обновлять основные образовательные программы с учетом развития науки, культуры, экономики, техники, технологий и социальной сферы. Разнообразие тематики в пределах каждой дисциплины отражает новейшие достижения и тенденции в развитии соответствующих направлений производства. Тематика работ по системам электроснабжения согласовывается с содержанием научных работ, проводимых на кафедре, и тематикой последующего выпускного проектирования. Тема курсового проекта по сравнению с выпускной квалификационной работой охватывает меньший круг вопросов, обусловленных учебной программой

дисциплины «Системы электроснабжения». Выпускающие кафедры обеспечивают преемственность курсовых и выпускных тематик, осуществляя процесс «сквозного» проектирования.

Основными учебными целями курсового проектирования в формировании соответствующих универсальных и предметно-специализированных компетенций являются:

- систематизация, углубление и закрепление теоретических и практических знаний, полученных в процессе аудиторных занятий;
- развитие умений и навыков самостоятельной творческой деятельности;
- расширение базовых теоретических знаний по выбранной теме в процессе изучения специальной научной, методической и справочной литературы, нормативно-технической документации;
- приобретение навыков в области решения квазипрофессиональных производственных задач и ситуаций;
- овладение основами методологии научного исследования при решении специальных вопросов.

В соответствии с поставленными целями в процессе курсового проектирования студент должен:

- обосновать актуальность выбранной темы, ее практическую и при необходимости научную ценность;
- изучить инвестиционные, материально-технические, социально-экономические условия и характер их влияния на управление и изменение проектируемых показателей объекта проектирования;
- выбрать метод предынвестиционного (предпроектного) исследования и собрать необходимые дополнительные данные для начала реализации проектных этапов и необходимых процедур;
- проанализировать исходные и дополнительные данные, используя соответствующие методы обработки и анализа информации;
- раскрыть в необходимом объеме все этапы инвестиционного проектирования;
- изложить свою точку зрения и привести доказательства по отношению к теме многовариантным решениям;
- на основе проведенного предынвестиционного и дальнейшего проектного исследования сделать собственные выводы и наметить рекомендации по повышению эффективности работы проектируемого объекта;
- выполнить экономические расчеты, связанные с внедрением предлагаемых мероприятий;
- оформить курсовой проект в соответствии с методическими указаниями и предъявляемыми нормативными требованиями.

Типовое задание для выполнения курсового проекта по теме «Проектирование системы электроснабжения» приведено в приложении П1.1.

Оценка курсового проекта во многом зависит как от качества выполненного задания, так и от умения студента раскрыть и показать

уровень своих теоретических и практических знаний при защите выполненной работы.

Организация проектирования при выполнении выпускной квалификационной работы

Заключительной фазой в формировании профессиональных компетенций выпускников является выполнение выпускной квалификационной работы – дипломного проекта бакалавра и магистерской диссертации магистра (приложение П1.2). Ее основная цель – завершение подготовки выпускника, способного эффективно решать актуальные для работодателя – заказчика выпускной квалификационной работы проблемы.

Качество выпускной квалификационной работы и ее защита свидетельствуют об уровне знаний, опыта и поведения выпускника, а, следовательно, о приобретенных компетенциях и рассматривается как важная часть всей системы практической подготовки и последующего трудоустройства выпускников.

На основе изучения общетеоретических и специальных дисциплин, а также на основе конкретных материалов, собранных по месту прохождения преддипломной практики и/или выполнения научно-исследовательской работы, студенты проводят анализ и разрабатывают практические рекомендации по своей теме. Тема выпускной квалификационной работы должна отражать наиболее актуальные потребности отрасли и предприятий-заказчиков.

Выпускная квалификационная работа после ее успешной защиты служит основанием для присвоения автору соответствующей квалификации.

Основные учебно-методические цели выпускной квалификационной работы при формировании профессиональных компетенций:

- систематизация, закрепление и расширение теоретических и практических знаний студентов по профилю избранной специальности;
- развитие навыков ведения самостоятельной работы и овладения методикой исследования при решении определенных проблем в выпускной квалификационной работе;
- определение уровня компетентности студентов.

В соответствии с поставленными целями студент в процессе выполнения выпускной квалификационной работы должен:

- обосновать актуальность выбранной темы, ее ценность и значение;
- изучить теоретические положения, нормативно-техническую документацию, статистические материалы, справочную и научную литературу по избранной теме;
- изучить материально-технические и социально-экономические условия производства, а также характер их влияния на изменения

технико-экономических показателей работы и управленческой ситуации конкретного предприятия;

- собрать необходимый статистический материал для проведения конкретного анализа;
- изложить свою точку зрения по дискуссионным вопросам, относящимся к теме;
- провести анализ собранных данных, используя соответствующие методы обработки и анализа информации;
- сделать выводы и разработать практические рекомендации на основе проведенного анализа по повышению эффективности работы предприятия;
- выполнить необходимые экономические расчеты, связанные с внедрением предлагаемых мероприятий;
- оформить выпускную квалификационную работу в соответствии с нормативными требованиями, предъявляемыми к подобным материалам.

Часть выпускных квалификационных работ может быть связана с разработкой прикладных проблем, решаемых аспирантами и преподавателями вуза и кафедры. В форме научно-исследовательской работы выполняются выпускные квалификационные работы, имеющие характер фундаментального, поискового, научного или методологического исследования. Таким образом, выпускная квалификационная работа становится магистерской диссертацией с необходимыми проектными разработками, а также экономическим, правовым и программным обоснованием.

Оцениваемыми достоинствами выпускных квалификационных работ являются их оценка на вузовских конкурсах, содержательность, комплексность и законченность материалов инвестиционного проектирования, реальность разработок, современное компьютерное обеспечение и оформление, внедрение результатов на производстве.

Вопросы для самоподготовки и тестирования

1. Чем являются курсовые проекты согласно учебно-методического аспекта?
2. Что является основными учебными целями курсового проектирования в формировании соответствующих универсальных и предметно-специализированных компетенций?
3. Что должен выполнить студент в соответствии с поставленными целями в процессе курсового проектирования?
4. От чего во многом зависит оценка выполненного курсового проекта?
5. Что является заключительной фазой в формировании профессиональных компетенций выпускников?

6. В каком виде выполняются выпускные квалификационные работы?
7. Какова основная цель выпускной квалификационной работы?
8. О чем свидетельствует качество выпускной квалификационной работы и ее защита?
9. Что должна отражать тема выпускной квалификационной работы?
10. Каковы основные учебно-методические цели выпускной квалификационной работы при формировании профессиональных компетенций?
11. Что должен выполнить студент в соответствии с поставленными целями в процессе выполнения выпускной квалификационной работы?
12. Какие выпускные квалификационные работы выполняются в научно-исследовательской форме?
13. Что относится к оцениваемым достоинствам выпускных квалификационных работ?

Тема 1.2. Профессионально-нормативный аспект

Социально-личностные, инструментальные и общенаучные компетенции, относящиеся к универсальным, непосредственно связаны с умением выпускника применять знания в профессиональной деятельности. Профессиональные компетенции связаны с этим умением через готовность выпускника осуществлять предусмотренные ФГОС ВПО виды профессиональной деятельности. На этапе обучения проектно-конструкторской деятельности происходит соединение универсальных и профессиональных компетенций. Для эффективной реализации этого процесса студенту необходимы приобретенные знания, умения и навыки по всем изучаемым дисциплинам. Таким образом, важную роль приобретают междисциплинарные связи, когда применение знаний по одной дисциплине помогает освоению другой. Целенаправленное усиление этих связей, при условии сохранения теоретической и практической целостности каждой дисциплины, называют *междисциплинарной интеграцией*.

Междисциплинарная интеграция создает дополнительное образовательное пространство в виде виртуальной учебной междисциплинарной лаборатории, в которой облегчаются условия для многократного применения знаний по каждой дисциплине за рамками самой дисциплины в новых обстоятельствах. Подобная обстановка развивает умение студента применять знания и в профессиональной деятельности, формируя профессиональную компетентность.

Повышению уровня компетентности способствует комплексное применение нескольких дисциплин, так как собственно междисциплинарные задачи и характерны для профессиональной деятельности. В учебном процессе при определенной идеализации знаний и оторванно-

сти от реальных процессов важно сохранить *производственный* контекст в обучении, моделируя профессиональную деятельность.

Перечисленным условиям междисциплинарной интеграции отвечает процесс бизнес-проектирования систем электроснабжения.

Бизнес-проектирование СЭС в соответствии с требованиями ГОСТ Р ИСО 9001–2001 «Системы менеджмента качества» осуществляется на основе концепции *«процессного подхода»* – деятельности, использующей ресурсы и средства управления с целью преобразования входов (исходных данных) в выходы (проектную продукцию). Преимущество процессного подхода состоит в непрерывности управления, которое он обеспечивает на стыке отдельных процессов (стадий, этапов и процедур проектирования), а также при их комбинации и взаимодействии. Такой подход актуален как для выполнения и последующей защиты учебных проектов, так и в современных условиях конкуренции, разработки и продвижения реальных проектов.

В соответствии с анализируемой системой формирования необходимых компетенций учебно-методические задачи проектирования рассматриваются в контексте современного представления о проектном производстве, которое направлено на обеспечение управления процессами качественной и конкурентоспособной рабочей документации для сооружаемых объектов, формирование технологических процессов и рабочих процедур проектного производства в рамках соответствующей системы качества, принятой в конкретной проектной организации.

Методика типового проектирования направлена на обеспечение участников инвестиционного процесса организационно-методическими материалами, которые позволяют на единой методологической и терминологической основе разрабатывать и применять технологические процессы проектирования, обеспечивающие качество и конкурентоспособность объектов инвестиций в рамках системы качества на основе ИСО 9001:2000.

Проектирование – это бизнес-процесс создания информационной модели объекта будущего строительства, которая представляется в виде технической документации установленной формы. Основной задачей проектирования является выпуск качественной проектной продукции или оказание качественных проектно-исследовательских услуг. Этой задаче должны отвечать все процессы проектного производства и обеспечивающих видов проектной деятельности в течение всего инвестиционного цикла.

Технология проектирования в целом представляет собой совокупность процессов, правил, навыков и других компонентов проектного производства, предназначенных для получения и переработки существующей информации, генерации новой информации и ее представления в виде соответствующей технической рабочей документации. Главной особенностью технологии проектирования является значительная доля творческого труда специалистов. Технология проектиро-

вания характеризуется также взаимодействием представителей многих проектных специальностей, что обуславливает дополнительные сложности по координации работ и согласованию их результатов. Технология проектирования как организационно-техническая система является центральным звеном обеспечения проектного производства, в результате функционирования которого вырабатывается проектная продукция.

Планирование проектирования. Проектировщик должен планировать и управлять процессом проектирования и разработкой проектной продукции, устанавливая: стадии проектирования (см. гл. 1 первой книги); проведение анализа, верификацию и валидацию, соответствующие каждой стадии процесса проектирования; ответственность и полномочия в области проектирования.

Анализ проекта проводится на тех стадиях, где это целесообразно, с целью: оценивания способности результатов проектирования удовлетворять требованиям, выявления появляющихся проблем и внесения предложений по необходимым действиям.

Верификация проекта осуществляется для того, чтобы удостовериться, что выходные данные проектирования соответствуют входным требованиям.

Валидация проекта осуществляется для того, чтобы удостовериться, что полученная в результате продукция соответствует требованиям к установленному или предполагаемому использованию. Валидация должна быть завершена до поставки или применения продукции.

Управление изменениями проекта. Изменения в проекте должны быть идентифицированы, проанализированы, верифицированы и подтверждены соответствующим образом, а также согласованы до их внесения. Анализ изменений проекта должен включать оценку влияния изменений на составные части и уже поставленную продукцию.

В обобщенном виде структура технологии проектирования включает:

- методологическое обеспечение;
- нормативную базу (технологические регламенты и нормативы выполнения проектных работ);
- методы проведения проектных работ (принятие проектных решений, нормирование проектной деятельности, проверка и экспертиза проектной продукции, хранение проектной продукции и т.п.);
- технические средства проектирования.

Основой методологического обеспечения являются организационно-методические документы проектной организации, в которых изложены документированные рабочие процедуры, основанные на единых принципах и требованиях в части составления, оформления, нормирования и применения технологических процедур и процессов.

Комплекс организационно-методической документации, регламентирующей технологию проектирования, как правило, включает: технологические правила проектирования; технологические процессы;

методические и информационные материалы.

В основе технологических правил лежит нормализованное описание порядка проведения технологических процедур по реализации основных проектных функций с учетом специфики и особенностей конкретной проектной организации, а также методов проведения технологической подготовки проектного производства.

Документы, описывающие технологический процесс проектирования, в общем случае содержат: состав и последовательность проведения работ (технологических операций, действий); квалификационные требования к исполнителям по видам проектных работ; нормативные показатели трудоемкости.

Технологические процессы проектирования, как правило, включают:

- рабочий технологический процесс проектирования, который описывает в практических условиях проектной организации порядок проектирования конкретного объекта;
- типовой технологический процесс, который описывает порядок проектирования объекта определенного типа с указанием состава работ и их трудоемкости;
- унифицированный технологический процесс, описывающий порядок проектирования объектов одного вида с указанием типового состава и последовательности проведения работ, но без определения трудоемкости и квалификационного состава исполнителей.

Рабочий технологический процесс (рабочая технология проектирования) разрабатывается путем привязки – корректировки унифицированных и типовых процессов с учетом реальных особенностей конкретного объекта, условий проектной организации.

Перед методическим обеспечением обычно выдвигаются задачи:

- использования передовых методов проектирования на базе унификации решений;
- применения унифицированных узлов, конструкций, изделий, использования проектов-аналогов, повторного применения и т.п.;
- широкого использования математических методов, создания локальных сетей и подсистем САПР;
- достижения заданного уровня качества результата проектирования;
- создания возможности для наиболее полной реализации творческого потенциала специалистов.

Комплекс документации на любой конкретный технологический процесс проектирования включает:

- технологические схемы (исходные данные, содержание процесса проектирования, исполнители, основные результаты);
- технологические карты (описание содержания и последовательности работ по какому-либо разделу или иному элементу проектной документации), которые, как правило, содержат наименование процедур проектных работ, квалификационные требования к исполните-

лям, принятые в данной проектной организации показатели трудоемкости;

- пояснительные и вспомогательные материалы.

Типовой технологический процесс (ТТП) разрабатывается на основе анализа множества возможных или действующих ТТП (или практики проектирования) наиболее типичных для данной проектной организации объектов проектирования.

Исходная информация для разработки ТТП включает:

- законодательные акты, стандарты, нормативную документацию федерального и территориального уровней;
- отраслевые нормативные документы, внутренние нормативы проектной организации;
- должностные инструкции работников проектной организации;
- документированные процедуры и другие документы системы качества на основе стандартов ИСО 9000.

В качестве справочной информации процесса проектирования используют:

- имеющуюся в проектной организации документацию по технологии проектирования;
- руководства по применению программного обеспечения, по использованию имеющихся в проектной организации программно-технических комплексов и элементов САПР;
- сборники и базы данных нормативов трудоемкости проектных работ и т.п.

ТТП служит основой для разработки рабочего технологического процесса и может использоваться в качестве рабочего процесса при наличии в нем всей необходимой и достаточной информации для проведения работ по проектированию конкретного объекта.

Для разработки рабочего процесса *типовой технологический процесс «привязывается»*, т.е. осуществляется внесение уточнений, корректировок, дополнений по составу работ, их последовательности, кадровому обеспечению, трудоемкости и изменений, которые учитывают особенности процесса проектирования конкретного объекта.

Входные данные для проектирования должны включать: функциональные и эксплуатационные требования; соответствующие законодательные и другие обязательные требования; там, где это целесообразно, информацию, взятую из предыдущих аналогичных проектов; другие требования, важные для проектирования. Входные данные должны анализироваться на достаточность. Требования должны быть полными, недвусмысленными и непротиворечивыми.

Задание на разработку проектной документации является неотъемлемой частью контракта – договора на проектирование или на выполнение отдельных видов работ или услуг и содержит условия, регулирующие правовые, финансовые, организационно-технические отношения, взаимные обязательства и ответственность сторон.

Задание фиксирует в документированной форме основные характеристики и показатели проектируемого объекта, отражающие обоснованные, т.е. не противоречащие законодательству и нормативным документам, общественным интересам и безопасности определенные концепции, требования и пожелания заказчика.

Задание – обязательная часть исходной документации, утверждаемая заказчиком и определяющая характер и объем выполнения архитектурно-строительной деятельности по объекту, включая условия исходно-разрешительной документации.

Задание на разработку проектной документации включает три блока требований, отражающих:

- данные о проектируемом объекте, включая технико-экономические показатели, сроки и очереди строительства, источники финансирования и другие данные;
- основные требования к проектным решениям, в том числе строительные, архитектурно-планировочные, конструктивные, инженерные и экологические;
- дополнительные требования заказчика с учетом специфики конкретного объекта.

Помимо перечисленных требований заказчик по согласованию с инвестором вправе устанавливать в задании другие дополнительные требования с учетом специфики объекта, не предусматривающие разработку проектной документации. Такие проектные требования обычно относят к категории специальных видов проектной деятельности – проектных услуг.

Под *проектным решением* понимается результат переработки исходных данных для проектирования и иной информации в новую информацию путем последовательного решения проектных задач. Совокупность таких проектных решений позволяет сформировать информационную модель проектируемого объекта в форме утверждаемой части, подлежащей периодической проверке на этапах ее разработки, согласованию, экспертизе и утверждению. Выполнение функции по принятию проектных решений является одним из основных видов проектной деятельности. Виды проектных решений определяются степенью их детализации относительно объекта проектирования.

Элементные проектные решения отражают технико-экономические, технологические, конструктивные и другие аспекты какого-либо одного элемента, множество которых определяет одну из функциональных систем проектируемого объекта.

Частные проектные решения определяют одну из функциональных подсистем в целом.

Общие проектные решения определяют результаты разработки концепции объекта в целом.

Проектные решения различаются по уровню типизации, а также в соответствии с проектной специализацией (табл. 1.1).

Для полученных проектных решений и проектной документации

устанавливаются различные требования и критерии качества.

Под качеством *проектных решений* понимается степень их соответствия технико-экономическим показателям и качественным характеристикам, которые устанавливаются заданиями на разработку проектной документации, а также степень соответствия проектных решений требованиям законодательства, действующим стандартам, федеральным и региональным нормам и правилам.

Таблица 1.1. Типовая структура технологических этапов и решаемых задач

Этап (операция)	Решаемые задачи (результаты)
1. Выбор целей	На основе задания на проектирование – выбор главных целей проектирования и их описание
2. Постановка задач для достижения целей проектирования	Выявление и описание задач, уточнение условий и содержания проектных задач
3. Анализ и выбор путей решения проектных задач	Изучение путей и способов решения проектных задач, выбор рациональных методов и средств и их анализ
4. Определение трудозатрат по частному проектному решению	Определение трудозатрат, затрат времени, стоимости работ, материально-технических ресурсов
5. Сбор информации	Сбор, систематизация и анализ исходной информации. Оценка качественных и количественных характеристик. Проверка полноты и достоверности информации
6. Разработка проектных решений	Решение проектных задач выбранными методами и техническими средствами. Проведение расчетов. Разработка вариантов и их анализ. Выбор оптимального (рационального решения) с использованием компьютерной техники
6.1. Определение возможных альтернативных вариантов	Выявление максимально возможных вариантов проектного решения. Сопоставление вариантов на адекватность задачам проектирования
6.2. Определение факторов, влияющих на принятие решения	Выявление максимально возможных факторов (технических, экономических, экологических и др.) и ограничений по факторам. Определение приоритетности факторов
6.3. Отбор вариантов проектного решения	Сопоставление альтернативных вариантов с приоритетными факторами. Последовательное сокращение числа альтернативных вариантов проектных решений и факторов
6.4. Выбор оптимального варианта проектного решения	Выбор окончательного проектного решения, наиболее точно и полно отвечающего задачам проектирования

окончание табл. 1

Этап (операция)	Решаемые задачи (результаты)
7. Оценка принятого решения	Выбор методики оценки принятого проектного решения. Оценка уровня качества. Вывод о приемлемости решения
8. Документирование проектного решения	Закрепление проектного решения, расчетов, программ, эскизов, чертежей, диаграмм и др. на электронном или бумажном носителе

Под качеством *проектной документации* понимается степень соответствия состава, содержания, объема и формы проектных документов требованиям действующих стандартов, нормативов с учетом уровня графического отображения документов. Качественной признается такая рабочая документация для строительства, комплектность, объем и содержание которой позволяют эффективно выполнять работы по строительству и безопасно эксплуатировать запроектированный и построенный объект.

Выходные данные проектирования, утвержденные до их последующего использования, представляются в форме, позволяющей провести верификацию относительно входных требований к проектированию. Выходные данные должны: соответствовать входным требованиям к проектированию и разработке; обеспечивать соответствующей информацией по закупкам, производству и обслуживанию; содержать критерии приемки продукции или ссылки на них; определять характеристики продукции, существенные для ее безопасного и правильного использования.

Выходные данные являются окончательными техническими (проектными) документами, используемыми как на этапах проектирования, так и при комплектовании, подготовке и осуществлении строительства, приемке и эксплуатации зданий, сооружений, инженерных систем.

Оценка качества проектных решений осуществляется для определения соответствий принятых строительных, архитектурных, инженерных и технологических решений новейшим достижениям науки и техники, основным данным и требованиям заказчика, включая технико-экономические показатели, заложенные в задания на проектирование, программы развития и другие целевые программы.

Переходя к проектированию СЭС, – одной из наиболее сложной в методологическом отношении дисциплины, которая формирует профессиональную системную компетенцию специалиста, следует отметить ее междисциплинарный и мультидисциплинарный характер. Бизнес-проектирование обеспечивает системное, целостное восприятие объекта и охватывает другие «узкие» функциональные дисциплины и их углубленное освоение. Однако при этом необходим также инновационный подход, обеспечивающий как синтез инженерных решений на уровне лучших отечественных и мировых достижений, так

и новых образовательных технологий в подготовке выпускников для воплощения этих решений.

Вопросы для самоподготовки и тестирования

1. Какие компетенции непосредственно связаны с умением выпускника применять знания в профессиональной деятельности?
2. С чем связаны профессиональные компетенции выпускника осуществлять предусмотренные ФГОС ВПО виды профессиональной деятельности?
3. На каком этапе обучения происходит соединение универсальных и профессиональных компетенций?
4. Что называется междисциплинарной интеграцией?
5. Что создает междисциплинарная интеграция для облегчения условий многократного применения знаний по каждой дисциплине за рамками самой дисциплины?
6. Что важно сохранить в учебном процессе при определенной идеализации знаний и оторванности от реальных процессов, моделируя профессиональную деятельность?
7. На основе какой концепции осуществляется бизнес-проектирование СЭС в соответствии с требованиями ГОСТ Р ИСО 9001–2001 «Системы менеджмента качества»?
8. Что такое «процессный подход» в бизнес-проектировании СЭС?
9. В чем состоит преимущество процессного подхода в бизнес-проектировании СЭС?
10. В каком контексте в соответствии с анализируемой системой формирования необходимых компетенций рассматриваются учебно-методические задачи проектирования?
11. На что направлена методика типового проектирования в рамках системы качества на основе ИСО 9001:2000?
12. Чем является инвестиционное проектирование с точки зрения бизнес-процесса?
13. Что является основной задачей инвестиционного проектирования с точки зрения бизнес-процесса?
14. Что представляет собой в целом осуществляемая технология проектирования?
15. Что является главной особенностью технологии проектирования?
16. Чем характеризуется технология проектирования?
17. Что является центральным звеном технологии проектирования как организационно-технической системы?
18. Что относится к планированию проектирования?
19. На каких стадиях проектирования проводится анализ проекта?
20. Для чего осуществляется верификация проекта?

21. Для чего осуществляется валидация проекта?
22. На каких стадиях проектирования осуществляется управление изменениями проекта?
23. Что в обобщенном виде включает структура технологии проектирования?
24. Что относится к основе методологического обеспечения проектирования?
25. Что включает комплекс организационно-методической документации, регламентирующей технологию проектирования?
26. Что лежит в основе технологических правил проектного производства?
27. Что в общем случае содержат документы, описывающие технологический процесс проектирования?
28. Что, как правило, включают технологические процессы проектирования?
29. Каким путем разрабатывается рабочий технологический процесс (рабочая технология) проектирования?
30. Какие задачи обычно выдвигаются перед методическим обеспечением проектирования?
31. Что включает комплекс документации на любой конкретный технологический процесс проектирования?
32. На основе анализа каких объектов проектирования разрабатывается типовой технологический процесс?
33. Что включает исходная информация для разработки типового технологического процесса?
34. Что используют в качестве справочной информации процесса проектирования?
35. При наличии какой информации в качестве рабочего процесса может использоваться типовой технологический процесс проектированию конкретного объекта?
36. Как осуществляется рабочий процесс «привязки» типового технологического процесса проектирования?
37. Что должны включать входные данные для проводимого проектирования?
38. Какие требования предъявляются к входным данным для проектирования?
39. Чем является задание на разработку проектной документации?
40. Какие условия содержит задание на разработку проектной документации?
41. Что фиксирует в документированной форме задание на разработку проектной документации?
42. Какие три блока требований отражаются в задании на разработку проектной документации?
43. Какие проектные требования обычно относят к категории специальных видов проектной деятельности – проектных услуг?
44. Что понимается под проектным решением?

45. Что позволяет сформировать информационную модель проектируемого объекта в форме утверждаемой его части?
46. Чем определяются виды проектных решений?
47. Что отражают *элементные* проектные решения?
48. Что определяют *частные* проектные решения?
49. Что определяют *общие* проектные решения?
50. Как различаются по уровню типизации, а также в соответствии с проектной специализацией проектные решения?
51. Что понимается под качеством проектных решений?
52. Что понимается под качеством проектной документации?
53. В какой форме представляются выходные данные проектирования, утвержденные до их последующего использования?
54. Какие требования предъявляются к выходным данным?
55. Для чего осуществляется оценка качества проектных решений?
56. Какой характер в методологическом отношении имеет проектирование систем электроснабжения?
57. Что обеспечивает бизнес-проектирование СЭС?
58. Для чего необходим инновационный подход в бизнес-проектировании СЭС?

Тема 1.3. Инновационный образовательный аспект

Реформирование системы высшего профессионального образования поставило задачу перевода подготовки студентов на качественно новый, инновационный уровень овладения базовыми и профессиональными компетенциями, позволяющими в дальнейшем приобретать знания самостоятельно и непрерывно.

Инновационная деятельность предполагает создание и освоение инноваций, обновление продукции, услуг и производства на различных этапах инновационного процесса – от разработки идеи или новой технологии до производства научно-технической продукции и ее реализации на рынке.

Инновационный процесс направлен на создание и коммерциализацию новых знаний в виде научно-технической продукции. Он может состоять из нескольких связанных между собой этапов, таких как фундаментальные и прикладные исследования, экспериментальные разработки и опытно-конструкторские работы, выведение продукции на рынок и внедрение в производство, производство и сбыт.

Указанные положения в образовании должны быть реализованы не только при формировании предметных профессиональных компетенций, но и в усвоении методологии инновационной деятельности, позволяющей выпускнику действовать системно, осознанно выстраивать оптимальную структуру и логику организации своей деятельности, целенаправленно выбирать адекватные решаемой проблеме методы и средства.

Одним из актуальных аспектов на пути инновационного развития образования является реализация эффективных учебных программ, рассматриваемых в виде бизнес-процессов. В этом контексте нами рассматривается бизнес-проектирование, включающее анализ предлагаемых бизнес-идей, разработку бизнес-моделей и оценку бизнес-проектов. В ходе освоения бизнес-проектирования СЭС существует необходимость интегрировать и системно использовать разнообразные методы, процедуры и технологии, накопленные в разных дисциплинах. Характер междисциплинарной интеграции бизнес-проектирования СЭС проявляется в необходимости активного использования предметных компетенций, формируемых комплексом других дисциплин (теоретическая электротехника, электромеханика, электрические сети, станции и подстанции, переходные процессы, релейная защита, электромагнитная совместимость, энергоменеджмент). Бизнес-проектирование СЭС использует основу этих дисциплин и преимущественное «сквозное» обучение, формируя результирующий синергический эффект, – получение профессиональных компетенций. Практико-технологический характер дисциплины «Системы электроснабжения» обеспечивает создание соответствующих компетенций в обработке и использовании аналитической информации, владении методами и инструментарием проектирования с применением современных информационных технологий.

Инновационная сущность обучения состоит не только в передаче, но и в получении и усвоении знаний, развитии навыков, формировании компетенций обучающимися в процессе ориентации на результат – формирование и разработку инвестиционного проекта. Процесс обучения в рамках дисциплины «Системы электроснабжения» организуется вокруг этого «центра нагрузки» – инвестиционного проекта и направлен на получение и освоение студентами знаний и навыков, необходимых для его разработки. В основе инновационной модели обучения используется учебный аналог рассмотренной в первой книге триады (предынвестиционные исследования, техническое задание, техническое предложение) → эскизный проект → технический проект, в новой форме: бизнес-идея → бизнес-модель → бизнес-план.

В виде *бизнес-идеи* выступает тщательно подготовленное задание для курсового проектирования (см. приложение П1.1) – своего рода аналог условий реального оферта на разработку бизнес-плана проектирования СЭС. С инновационной точки зрения в конечном итоге бизнес-план становится средством для отражения концепции инвестиционного проектирования (выполнения выпускной квалификационной работы) и коммерциализации бизнес-идеи проектируемой системы электроснабжения. Бизнес-идея служит основой разработки концепции будущей СЭС после проведения необходимых технико-экономических расчетов. Поэтому на следующем этапе бизнес-модель становится одним из наиболее эффективных средств обучения и закрепления предметных компетенций при соединении развиваемых

представлений о бизнесе и модели.

Бизнес-модель – это упрощенное представление бизнес-системы инвестиционного проектирования и механизма его функционирования, описывающее методы и способы ведения бизнеса проектной организации в некоторой форме, отличной от их реального воплощения. При разработке бизнес-модели – курсового проекта по электроснабжению – осуществляется моделирование как самой системы электроснабжения, так и бизнеса проектной организации: каким образом организация использует свое положение для достижения более высокого уровня эффективности функционирования в сравнении со своими конкурентами.

Бизнес-модель дает упрощенное, но ясное системное видение процесса инвестиционного проектирования. Использование концепции бизнес-модели в обучении способствует развитию системного стратегического и процессного мышления студентов, поиску инноваций не только в создании проекта СЭС или совершенствованию технологий проектирования, но и в создании элементов бизнес-модели проектной организации.

На последнем этапе обучения, при выполнении выпускной квалификационной работы в виде *бизнес-плана* [1,2,6] (приложение П1.2) прорабатывается множество отдельных, частных и специальных вопросов, формирующих ключевой, интегрированный комплекс решений, которые закладывают основу будущей системы электроснабжения.

Бизнес-план – это общепринятая в мировой хозяйственной практике форма представления деловых предложений и проектов, содержащая развернутую информацию о производственной и финансовой деятельности предприятия, оценку перспектив, условий и форм сотрудничества на основе баланса собственных интересов и интересов партнеров, инвесторов, потребителей и конкурентов. Для отечественных предприятий – это новый подход к производственному планированию и обоснованию проектных решений. Предприятия используют такие формы и модели планирования и проектирования, которые обеспечивали бы им максимальную эффективность принимаемых решений. Оптимальным вариантом достижения этих целей для среднесрочной перспективы является бизнес-план.

Бизнес-план дает объективное представление о возможностях развития производства, основных финансово-экономических результатах своей деятельности, возможной прибыли, определяет зоны риска, предлагает пути их снижения. Бизнес-план используется независимо от сферы деятельности, масштабов, собственности и организационно-правовой формы предприятия. В нем решаются как внутренние задачи, связанные с управлением предприятием, так и внешние, обусловленные установлением контактов и взаимоотношений с другими предприятиями и организациями. Бизнес-планы рекомендуется использовать для повышения эффективности проектных решений и

инвестиций в проектирование и строительство энергетических объектов.

В процессе разработки разделов бизнес-плана формируются исходные данные для технико-экономического обоснования инвестиционного проекта. Получив необходимые данные, производится расчет показателей ТЭО (см. тему 2.7 первой книги). Если расчеты подтверждают технико-экономическую эффективность, то переходят к следующей итерации бизнес-плана. Если показатели ТЭО не удовлетворяют требованиям технико-экономической эффективности, то уточняются исходные данные или принимается решение о нецелесообразности рассматриваемого варианта проекта. Бизнес-план, как форма обоснования инвестиционного проекта, постепенно будет заменять ТЭО в сфере планирования, поскольку в нем заложены преимущества гибкого сочетания производственного и рыночного, финансового и технического, внутреннего и внешнего механизмов деятельности.

Бизнес-планы разрабатывают фирмы или структурные подразделения предприятий, специализирующиеся в области проектирования, авторские коллективы и отдельные авторы. При необходимости привлекаются консалтинговые фирмы и эксперты.

Для выпускника вуза выпускная квалификационная работа, выполненная в форме бизнес-плана, – это документ, подтверждающий приобретение им необходимых компетенций, наряду с получением профессиональных знаний, умений и навыков. Это также важный объективный показатель, которым он может привлечь внимание работодателя. Для работодателя существенным фактором являются личные качества выпускника, заинтересованность и энтузиазм, а также многие другие качества, которые свидетельствовали бы о таланте, профессионализме и компетентности.

При переходе к инновационным формам обучения должен быть сохранен курс, связанный не с отдельными прагматическими аспектами, но с фундаментальной подготовкой, характерной для отечественной системы высшего профессионального образования. Это позволит ускорять процесс подготовки будущих специалистов и способствовать формированию у них высокого качества профессиональных компетенций.

Вопросы для самоподготовки и тестирования

1. В чем состоит новый, инновационный уровень овладения базовыми компетенциями?
2. Что предполагает инновационная деятельность?
3. На что направлен инновационный процесс?
4. Каким путем должны быть реализованы положения инновационного процесса в образовании?
5. Что является одним из актуальных аспектов на пути инноваци-

онного развития образования?

6. В чем проявляется характер междисциплинарной интеграции инвестиционного бизнес-проектирования систем электроснабжения?

7. Что использует бизнес-проектирование СЭС?

8. В чем состоит инновационная сущность обучения бизнес-проектированию СЭС?

9. Что выступает в виде *бизнес-идеи* при проектировании СЭС?

10. Чем является *бизнес-моделью* системы инвестиционного проектирования СЭС?

11. Что дает бизнес-модель в видении процесса инвестиционного проектирования СЭС?

12. Чему способствует использование концепции бизнес-модели в обучении проектированию СЭС?

13. Что прорабатывается при разработке *бизнес-плана* проектирования СЭС?

14. Чем является для выпускника вуза квалификационная работа, выполненная в форме бизнес-плана?

15. Какой должен быть сохранен курс, позволяющий ускорять процесс подготовки будущих специалистов и способствующий формированию у них высокого качества профессиональных компетенций?

Тема 1.4. Оценка качества образования

Одним из важнейших условий для успешной реализации компетентностно-ориентированного обучения служит оценка качества подготовки студентов и выпускников. Современный подход направлен на оценку качества приобретаемых универсальных и профессиональных компетенций. Инновационный подход в реализации образовательных программ предполагает использование наряду с традиционными новыми методов контроля.

Традиционные виды контроля осуществляются в период обучения в трех основных формах:

- устный опрос (собеседование, коллоквиум, зачет, экзамен);
- письменные работы (рефераты, контрольные работы, тесты, курсовые работы и проекты, отчеты по практикам);
- использование технических средств контроля (тестирование, учебные задачи, комплексные ситуационные задания).

Устный опрос имеет следующую специфику:

- позволяет оценить знания и кругозор студента, навыки логического построения и обоснования ответов;
- создает условия для доверительного собеседования преподавателя со студентом;
- имеет большие возможности обучающего и воспитательного воздействия;
- обладает рядом функций дисциплинирующего, дидактического и нравственного характера;

- продолжает выполнять мощную функцию обучения, выявляет детали, которые по каким-либо причинам оказались недостаточно осмысленными в ходе занятий и при подготовке к зачету или экзамену;
- стимулирует учебную и исследовательскую деятельность студента.

Контроль письменных работ:

- дает возможность поставить всех студентов в одинаковые условия;
- позволяет более объективно оценить ответы и проверить обоснованность оценки;
- уменьшает субъективность в оценке подготовки студента;
- экономит время преподавателя (затраты времени в два-три раза меньше, чем при устном контроле).

Технические средства контроля на основе информационных систем обладают следующими достоинствами: оперативностью, производительностью и доступностью.

Многолетний опыт показывает, что при оценивании результатов обучения необходимы все формы контроля, сочетание и пропорции которых зависят от практической возможности их реализации.

Переход к компетентностно-ориентированному обучению невозможен и без инноваций в оценивании качества образования, требуя сочетания количественных и качественных методов контроля, названных *бипарадигмальной моделью измерения*. Количественные измерения используют стандартизированные тесты с выбором ответов, автоматизированные формы проверки и обработки данных при шкалировании каждого ответа. В качественных измерениях применяют компетентностные тесты и устные опросы в традиционной форме. В настоящее время наиболее важные результаты оценки качества образования связываются с тестированием (рис. 1.2).

Тестирование – аттестационная процедура, позволяющая максимально объективно оценивать соответствие личностной модели знаний студента с используемой моделью знаний. Главная цель тестирования – обнаружение несоответствия этих моделей, оценка уровня их несоответствия в количественной форме. Тестирование проводится с помощью специальных тестов, состоящих из заданного набора тестовых заданий, в равных для всех испытуемых условиях.

Тест – это инструмент, состоящий из статистически выверенной системы заданий, стандартизированной процедуры проведения и заранее спроектированной технологии обработки и анализа результатов, предназначенных для измерения качеств и свойств личности, изменение которых возможно в результате систематического обучения. Удобство тестов состоит и в том, что они могут проводиться в письменной и компьютерной формах.

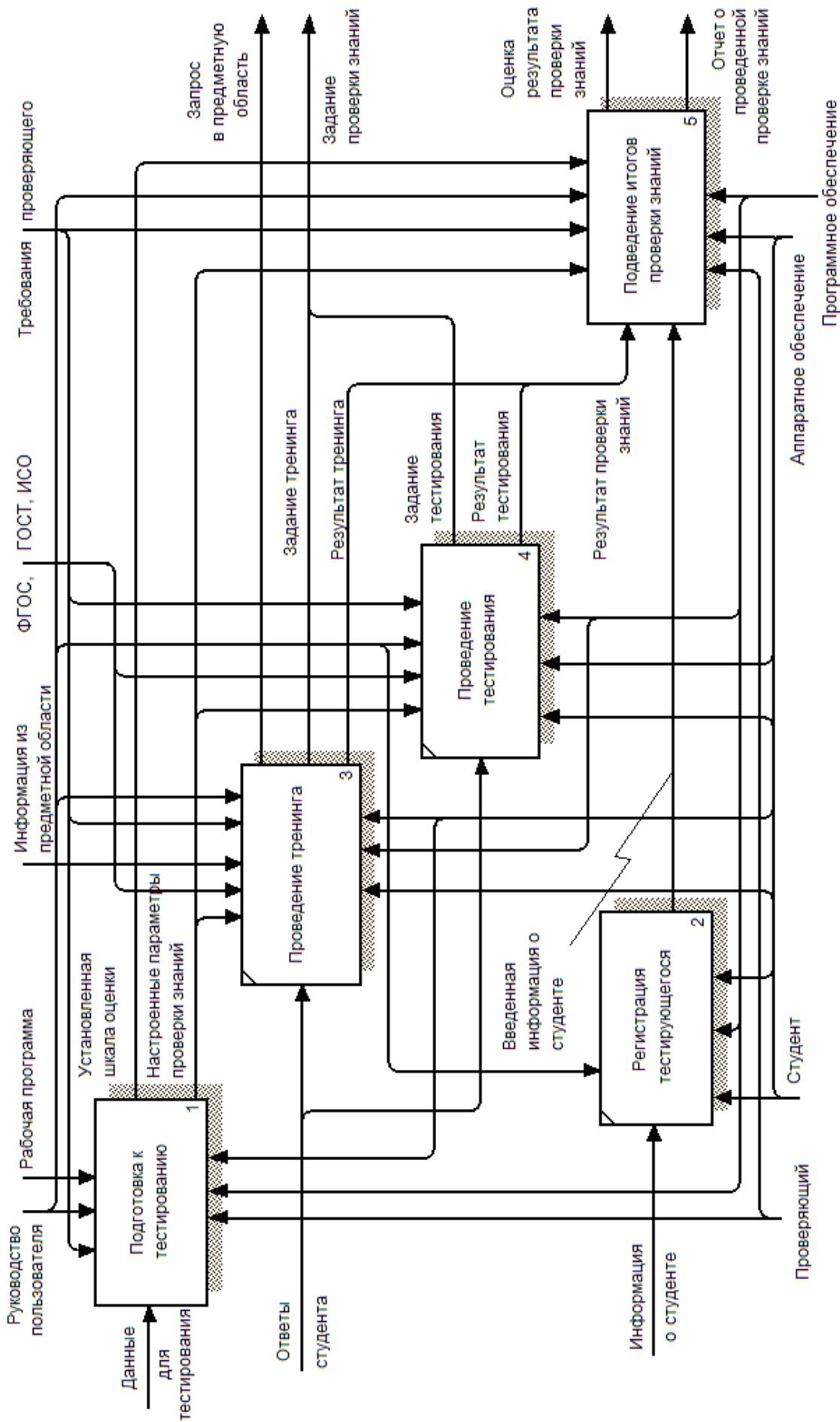


Рис. 1.2. IDEF-диаграмма организации тестирования

Тестовое задание – это четкое и ясное задание из предметной об-

ласти, представленное по определенным правилам и требующее однозначного, в том числе и многовариантного, ответа или выполнения определенного алгоритма действий.

Компьютерное тестирование имеет ряд положительных свойств:

- реализация стандартного подхода – использование одинакового по объему и содержанию материала в одно и то же время;
- доступность и равноправие всех участников компьютерного тестирования;
- обеспечение индивидуальности процедуры контроля в составе группы;
- повышение объективности контроля и исключение субъективных факторов в оценке качества усвоения знаний;
- оперативность статистической обработки результатов контроля;
- «прозрачность» результатов контроля – доступность полной информации о результатах;
- возможность оперативного мониторинга усвоения материала на любом этапе обучения;
- всесторонняя и полная проверка знаний практически по всем основным вопросам как отдельной дисциплины или блока, так и всего междисциплинарного комплекса;
- обеспечение самопроверки освоенного материала в различных режимах: тренинг (обучающая технология для отработки студентами темы или отдельных учебных вопросов), тестирование, зачет и экзамен;
- освобождение преподавателя от рутинной работы на этапе тестирования.

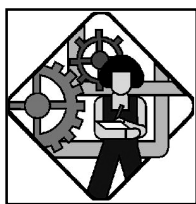
Тесты также могут успешно использоваться на различных этапах обучения от промежуточной, рубежной или итоговой оценки и определения уровня остаточных знаний до государственной аттестации.

Эффективность применения оценочных средств определяется содержанием используемых технологий контроля результатов обучения, которые предусматривают возможность комплексного оценивания различных элементов образовательных программ, формирующих приобретаемые компетенции. Проектирование комплексных оценочных средств для контроля качества подготовки выпускников, основанных на компетентностном подходе, является сложной, многокомпонентной задачей. Для успешной реализации принятого направления в конце каждой главы приводятся вопросы, которые могут быть использованы при формировании базы данных для информационных комплексных оценочных средств. Эти вопросы рекомендуется использовать студентам для закрепления получаемых компетенций и при подготовке к тестированию.

Вопросы для самоподготовки и тестирования

1. Что служит одним из важнейших условий для успешной реализации компетентностно-ориентированного обучения?
2. В каких формах осуществляются в период обучения традиционные виды контроля?
3. Какую специфику имеет устный опрос?
4. В чем особенность контроля письменных работ?
5. Какими достоинствами обладают технические средства контроля на основе информационных систем?
6. Что называется бипарадигмальной моделью измерения качества образования?
7. Как аттестационная процедура тестирования позволяет оценивать соответствие личностной и используемой моделей знаний студента?
8. Какова главная цель тестирования?
9. Из чего состоит тест как инструмент оценки?
10. В чем состоит удобство тестов?
11. Что такое тестовое задание?
12. Какие положительные свойства имеет компьютерное тестирование?
13. На каких этапах обучения могут успешно использоваться тесты?
14. Чем определяется эффективность применения оценочных средств?

Глава 2. РАСЧЕТ ЭЛЕКТРИЧЕСКИХ НАГРУЗОК И КОМПЕНСАЦИЯ РЕАКТИВНОЙ МОЩНОСТИ



Проектирование системы электроснабжения ведется с учетом особенностей технологии и перспектив развития проектируемого объекта. В проектируемом варианте СЭС электрооборудование выбирается по расчетным нагрузкам, учитывающим число и мощность фактически устанавливаемых электроприемников, ожидаемую их загрузку с учетом компенсации реактивной мощности согласно предлагаемой IDEF0-модели (рис. 2.1), реализующей процессный подход [8, 17]. Расчетная нагрузка определяется на основании паспортных данных технологических машин и особенностей технологической схемы работы, производительности установки и нагрузки отдельных механизмов, а при отсутствии этих данных – с помощью паспортных технических данных и коэффициентов, выявленных на действующих установках, подобных проектируемой.

Трансформаторы, аппараты, шины, кабели, провода и другие элементы электроустановок, используемые для резервирования, выбираются с учетом допускаемых в послеаварийных режимах нагрузок, установленных соответствующими ГОСТами, *правилами устройства электроустановок (ПУЭ)*, нормативными и руководящими материалами, а также технологической документацией предприятий-изготовителей или специальных расчетов.

Число и местоположение *цеховых трансформаторных подстанций (ЦТП)*, число и мощность трансформаторов, располагаемых в цехах, должны выбираться и уточняться при выполнении проекта силового электрооборудования. При этом расчетную мощность цеховых трансформаторных подстанций следует определять по средней потребляемой мощности в наиболее загруженную смену, а в случаях резкопеременного графика электропотребления – по величине получасового максимума нагрузки.

В тех случаях, когда этому не препятствуют условия среды и обслуживания, внутри цехов должны применяться *комплектные трансформаторные подстанции (КТП)*, *комплектные распределительные устройства (КРУ)* и *комплектные конденсаторные установки (ККУ)*.

Определение электрических нагрузок производится при разработке систем электроснабжения агропромышленных предприятий на всех стадиях проектирования: *технико-экономическое обоснование (ТЭО)*, *технико-экономический расчет (ТЭР)*, эскизный проект, технический проект, рабочая документация.

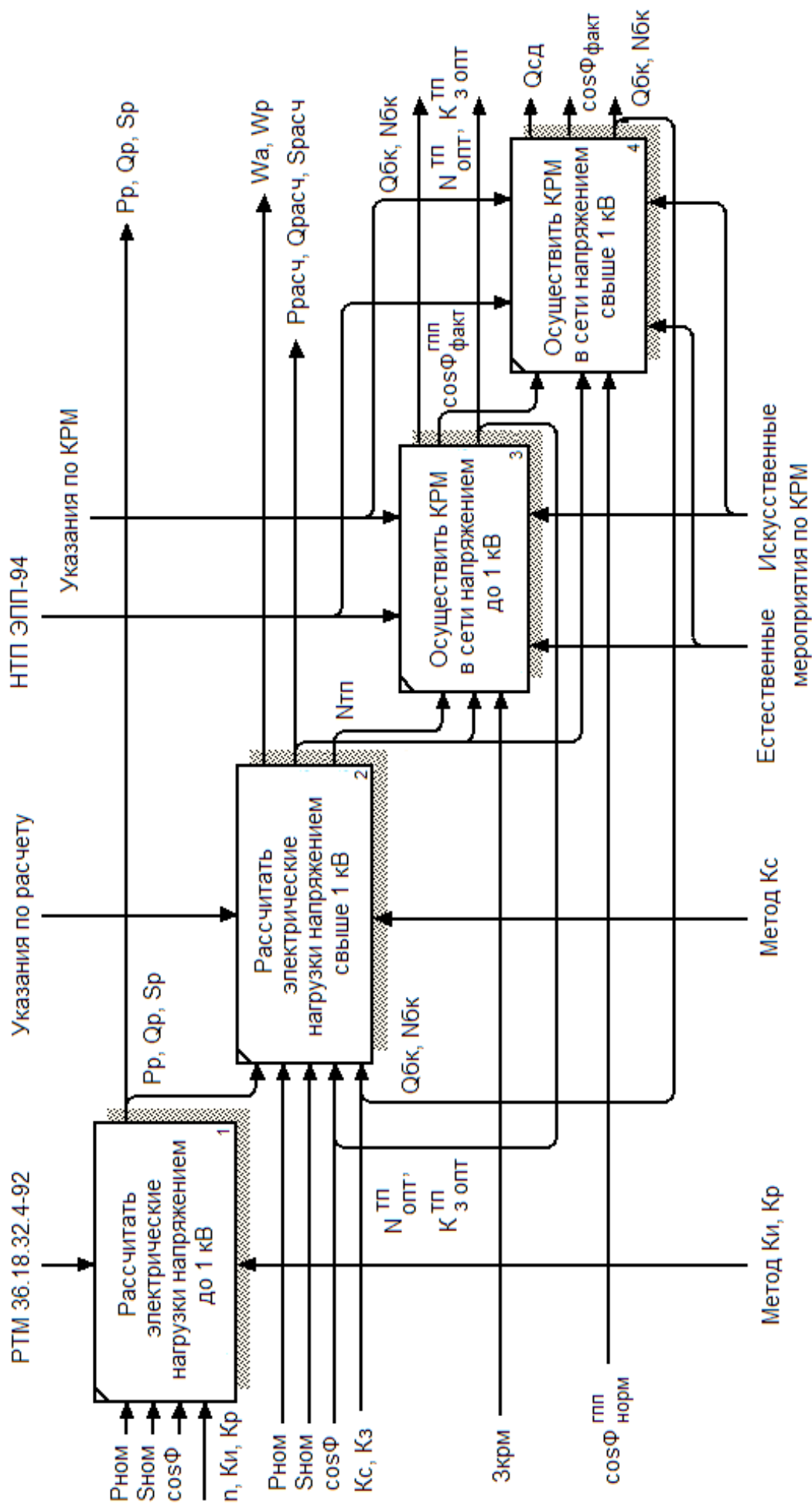


Рис. 2.1. Процесс расчета электрических нагрузок и КРМ в СЭС

На стадии предвестигионного исследования, разработки схемы развития СЭС, ТЭО и ТЭР определяется электрическая нагрузка предприятия, позволяющая решить вопросы его присоединения к сетям энергосистемы. Ожидаемая электрическая нагрузка определяется либо по фактическому электропотреблению предприятия-аналога, либо по достоверному значению коэффициента спроса при наличии данных о суммарной установленной мощности электроприемников, либо через удельные показатели потребления активной и реактивной энергии.

На стадии технического проекта производится расчет электрических нагрузок в целях выполнения схемы электроснабжения предприятия на напряжении 6–10 кВ и выше, выбора и заказа электрооборудования подстанций и других элементов электрической сети предприятия.

При восходящем проектировании определение расчетных нагрузок производится в две стадии.

На *первой стадии* определяется нагрузка отдельных электроприемников, отдельных цехов и производственных участков, а также всего предприятия при отсутствии источников для компенсации реактивной мощности в СЭС. Полученные результаты расчета используются затем как исходные данные для последующего выбора числа и мощности силовых трансформаторов с одновременным определением мощности и мест подключения компенсирующих устройств в электрических сетях.

На *второй стадии* рассчитывают электрические нагрузки всей СЭС с учетом оптимальной мощности силовых трансформаторов ЦТП и выбранного места подключения компенсирующих устройств, степени использования реактивной мощности синхронных двигателей.

На основании технико-экономического сравнения вариантов выполняется выбор схем питающих и распределительных сетей и расчет нагрузок по распределительным устройствам, трансформаторам и распределительным пунктам. Далее выполняется окончательный выбор схемы питающей сети – магистральная, радиальная или комбинированная, устанавливаются уровни напряжения.

После выбора проводов, кабелей и шин, выполнения чертежей, схем распределительных и питающих сетей, разводки кабелей и др. выполняется расчет токов короткого замыкания и делается проверка проводов воздушных линий и кабелей, а также необходимого электрооборудования.

При восходящем проектировании расчет электрических нагрузок производится параллельно с построением системы электроснабжения в следующей последовательности:

- расчет электрических нагрузок напряжением до 1 кВ в целом по корпусу (предприятию) в целях определения общего количества и мощности цеховых *трансформаторных подстанций* (ТП);
- расчет электрических нагрузок на напряжении 6–10 кВ и выше на сборных шинах *распределительных подстанций* (РП) и *главной по-*

низительной подстанции (ГПП);

- расчет электрической нагрузки предприятия в точке балансового разграничения с энергосистемой.

На стадиях технический проект и рабочая документация дополнительно выполняется расчет электрических нагрузок питающих сетей напряжением до 1 кВ и на шинах каждой цеховой ТП. Расчет ведется одновременно с построением питающей сети напряжением до 1 кВ. Согласно произведенным расчетам определяются сечения проводников питающих сетей напряжением до 1 кВ и выбор защитных аппаратов, уточняются мощности силовых трансформаторов ЦТП.

При нисходящем проектировании, когда определена точка присоединения предприятия к сетям энергосистемы и известна структура нагрузок потребителей напряжением до 1 кВ в целом по корпусу цеха или по предприятию, используется обратная последовательность проектирования, начиная от сборных шин РП и ГПП на напряжении 6–10 кВ до узлов питания 2 уровня (УР) СЭС.

Проектирование установок *компенсации реактивной мощности* (КРМ) агропромышленных предприятий производится отдельно для электрических сетей общего назначения и для электрических сетей со специфическими нелинейными, резкопеременными и несимметричными нагрузками. Основными исходными данными для выбора средств КРМ являются расчетные электрические нагрузки предприятия, в том числе на границе балансового разграничения с энергосистемой, и экономические значения реактивной мощности и энергии, задаваемые энергоснабжающей организацией.

При выборе средств КРМ для электрических сетей общего назначения в качестве установок КРМ принимаются батареи низковольтных и высоковольтных конденсаторов напряжением от 0,38–0,66 до 6–10 кВ, а также *синхронные двигатели* (СД) напряжением 6–10 кВ.

Выбор средств КРМ и мощности компенсирующих устройств осуществляется в один-два этапа: при потреблении реактивной энергии из энергосистемы в пределах экономического значения и потреблении реактивной энергии из энергосистемы, превышающем экономическое значение.

На *первом этапе* определяется мощность *батарей конденсаторов* (БК), устанавливаемых в сети напряжением до 1 кВ по критерию выбора минимального числа цеховых ТП, и определяется экономически целесообразная реактивная мощность синхронных двигателей напряжением 6–10 кВ. В случае если генерируемая БК напряжением до 1 кВ и СД напряжением 6–10 кВ реактивная мощность обеспечивает потребление реактивной энергии из энергосистемы в пределах экономического значения, выбор средств КРМ считается завершенным. При невыполнении условий первого этапа переходят ко второму этапу расчета.

На *втором этапе* расчета обосновывается восполнение недостающей реактивной мощности из следующих источников:

- дополнительной установки батарей конденсаторов напряжением до 1 кВ;
- использовании реактивной мощности (емкостного характера) СД с номинальной мощностью свыше 2500 кВт и более полном использовании реактивной мощности (емкостного характера) СД мощностью до 2500 кВт и с частотой вращения до 1000 мин⁻¹ когда располагаемая мощность этой группы синхронных двигателей не используется полностью при потреблении реактивной энергии из энергосистемы, в режиме, не превышающем экономическое значение;
- установкой в узлах нагрузки батарей конденсаторов напряжением 6–10 кВ.

Параметры источников КРМ сопоставляются между собой и с реактивной мощностью из энергосистемы, превышающей экономическое значение. Для предприятий, работающих в 1–3 смены, может оказаться целесообразным получение недостающей реактивной энергии из энергосистемы, превышающей экономическое значение. Для предприятий с непрерывным режимом работы иногда целесообразна установка БК напряжением 6–10 кВ.

Вопросы для самоподготовки и тестирования

1. С учетом каких особенностей ведется проектирование системы электроснабжения?
2. По каким условиям выбирается электрооборудование в проектируемом варианте СЭС?
3. Как определяется расчетная нагрузка в проектируемом варианте СЭС?
4. С учетом каких факторов выбираются трансформаторы, аппараты, шины, кабели, провода и другие элементы электроустановок, используемые для резервирования?
5. По какому условию следует определять мощность цеховых трансформаторных подстанций при монотонном графике электропотребления?
6. По какому условию следует определять мощность цеховых трансформаторных подстанций при резкопеременном графике электропотребления?
7. В каких случаях внутри цехов должны применяться комплектные конструкции: трансформаторные подстанции, распределительные устройства и конденсаторные установки?
8. На каких стадиях проектирования производится определение электрических нагрузок системы электроснабжения агропромышленного предприятия?
9. Для решения каких вопросов определяется электрическая нагрузка системы электроснабжения на стадии предвестигационного исследования?

10. Какая информация необходима для определения ожидаемой электрической нагрузки на стадии предпроектного исследования?
11. Какие цели преследует расчет электрических нагрузок на стадии технического проекта?
12. Как и для чего определяется электрическая нагрузка на *первой стадии* при восходящем проектировании?
13. С учетом чего определяется электрическая нагрузка на *второй стадии* при восходящем проектировании?
14. На основании чего выполняется выбор схем питающих и распределительных сетей и расчет нагрузок по распределительным устройствам, трансформаторам и распределительным пунктам?
15. Какая исходная информация необходима для окончательного выбора схемы питающей сети?
16. Какие расчеты выполняются после выбора проводов, кабелей и шин, выполнения чертежей, схем распределительных и питающих сетей, разводки кабелей и др.?
17. Как и в какой последовательности происходит расчет электрических нагрузок при восходящем проектировании системы электропитания?
18. Какой дополнительный расчет электрических нагрузок выполняется на стадиях технического проекта и рабочая документация?
19. Как и для чего выполняется дополнительный расчет электрических нагрузок на стадиях технического проекта и рабочая документация?
20. Какова последовательность расчетов электрических нагрузок при нисходящем проектировании?
21. Как осуществляется проектирование установок компенсации реактивной мощности для электрических сетей агропромышленных предприятий?
22. Какие основные исходные данные необходимы для выбора средств компенсации реактивной мощности в системе электропитания?
23. Какие установки предполагается использовать в качестве средств компенсации реактивной мощности для электрических сетей общего назначения?
24. Что определяется на *первом этапе* выбора средств КРМ и мощности компенсирующих устройств?
25. Что обосновывается на *втором этапе* выбора средств КРМ и мощности компенсирующих устройств?
26. Как согласовываются параметры источников компенсации реактивной мощности с реактивной мощностью из энергосистемы?
27. Какие источники компенсации реактивной мощности могут оказаться целесообразными для предприятий, работающих в 1–3 смены?
28. Какие источники компенсации реактивной мощности могут

оказаться целесообразными для предприятий с непрерывным режимом работы?

Тема 2.1. Выбор числа и мощности цеховых трансформаторных подстанций

Обоснованное определение числа и мощности силовых трансформаторов ЦТП возможно только путем технико-экономических расчетов с учетом следующих факторов: категории надежности электроснабжения потребителей; компенсации реактивных нагрузок напряжением до

1 кВ; учета перегрузочной способности трансформаторов в нормальном и послеаварийных режимах; используемом шаге стандартных мощностей силовых трансформаторов; экономичности режимов работы трансформаторов в зависимости от графика нагрузки.

Количество ЦТП непосредственно связано с затратами на распределительные устройства напряжением 6–10 кВ, внутризаводские и цеховые электрические сети. Так, при уменьшении числа ЦТП, которое происходит при увеличении их единичной номинальной мощности, уменьшается число ячеек КРУ, суммарная длина линий и потери электроэнергии и напряжения в сетях 6–10 кВ, но возрастает стоимость сетей напряжением до 1 кВ и потери в них. Увеличение числа ЦТП, наоборот, снижает затраты на цеховые сети, но увеличивает число ячеек КРУ и затраты на сети напряжением 6–10 кВ. Следовательно, рассматривая несколько различных проектных вариантов, можно добиться минимума приведенных затрат при обеспечении заданной степени надежности электроснабжения. Такой вариант будет оптимальным, и его следует рассматривать как окончательный.

ЦТП с одним трансформатором рекомендуется применять при наличии в проектируемом цехе электроприемников, допускающих перерыв электроснабжения на время доставки «складского» резерва, или при резервировании, осуществляемом по линиям низшего напряжения от соседних ЦТП. Такой проектный вариант допустим для потребителей 3 и 2 категорий, а также при наличии в сети напряжением до 1 кВ не более 20% потребителей 1 категории.

Двухтрансформаторные ЦТП рекомендуется применять в следующих случаях:

- при преобладании потребителей 1 категории и наличии потребителей особой группы;
- для сосредоточенной цеховой нагрузки и отдельно стоящих объектов общезаводского назначения, например компрессорных или насосных станций;
- для цехов с высокой удельной плотностью нагрузок более 0,5–0,7 кВ·А/м².

Духтрансформаторным подстанциям также необходим складской резерв для быстрого восстановления нормального питания потреби-

лей в случае выхода из строя одного трансформатора на длительный срок. Оставшийся в работе трансформатор должен обеспечивать электроснабжение всех потребителей 1 категории на время замены поврежденного трансформатора. Иногда оказывается целесообразным применение двухтрансформаторных подстанций при неравномерном суточном или годовом графике нагрузок. В этом случае можно изменять присоединенную мощность трансформаторов, используя их в более рациональных режимах работы [16].

ЦТП с количеством трансформаторов более двух используются только при соответствующем обосновании.

Современные цеховые трансформаторы имеют следующие номинальные мощности: 100, 160, 250, 400, 630, 1000, 1250, 1600, 2500 кВ·А. В настоящее время ЦТП выполняются комплектными и во всех случаях, когда этому не препятствуют условия окружающей среды и обслуживания, устанавливаются открыто.

2.1.1. Определение мощности цеховых трансформаторных подстанций

Применение упрощенных моделей проектирования СЭС на начальных этапах обуславливается принципиальной неопределенностью исходной проектной ситуации. Поскольку многие данные на этапе эскизного решения этой задачи отсутствуют или являются недостаточно достоверными, глобальный экстремум целевой проектной функции при формулировке задачи в терминах математического программирования принципиально недостижим. На практике такая задача решается путем нескольких итераций, число которых зависит от опыта, компетентности и эвристических способностей проектировщика. Введение некоторых допущений позволяет решить эту задачу путем простого перебора вариантов на дискретно-целочисленной матрице проектных вариантов.

Одним из основных допущений является предположение о равенстве мощностей проектируемых ЦТП. Считается, что в основных цехах и подразделениях проектируемого предприятия применяются КТП с трансформаторами одинаковой мощности. Такое допущение предполагает, что отступление от оптимума не будет значительным вследствие уменьшения объема складского резерва трансформаторов, а также за счет ускорения и индустриализации монтажа и снижения издержек эксплуатации и ремонтов. При этом реализуется принцип унификации. Выбор цеховых трансформаторов производится по расчетной нагрузке, которая определяется на основе заданных проектных средних максимальных нагрузок в наиболее загруженную смену, что позволяет учесть значительно большие, по сравнению с проводниками сети, постоянные времени нагрева трансформаторов.

В зависимости от исходных данных различают три метода выбора номинальной мощности силовых трансформаторов ЦТП:

1) по заданному суточному графику нагрузки цеха, корпуса, отделения за характерные сутки года для нормальных и послеаварийных режимов;

2) по расчетной мощности для тех же режимов;

3) по удельной плотности нагрузки напряжением до 1 кВ.

Выбор цеховых трансформаторов в первом случае аналогичен выбору трансформаторов ГПП (см. гл. 3).

Во втором случае выбор мощности трансформаторов производится исходя из рациональной их загрузки в нормальном режиме и с учетом минимально необходимого резервирования в послеаварийном режиме. При этом номинальная мощность цеховых трансформаторов $S_{ном}$ определяется по средней нагрузке:

$$S_{ном} = S_{см} / N \cdot K_3, \text{ кВ}\cdot\text{А}, \quad (2.1)$$

где $S_{см}$ – средняя максимальная нагрузка за наиболее загруженную смену, кВ·А; N – число цеховых трансформаторов; K_3 – коэффициент загрузки трансформатора.

В третьем случае ориентировочный выбор числа и мощности цеховых трансформаторов согласуется с удельной плотностью нагрузки:

$$S_y = S_p / F_p, \text{ кВ}\cdot\text{А}/\text{м}^2, \quad (2.2)$$

где $S_p = \sqrt{P_p^2 + Q_p^2}$ – расчетная установленная нагрузка (напряжением до 1 кВ) цеха, корпуса, отделения, кВ·А; F_p – расчетная площадь цеха, корпуса, отделения, м².

Выбирая мощность ЦТП, следует учитывать нормативные соотношения [12] и технические характеристики трансформаторов (табл. П2.1):

- при удельной плотности нагрузки напряжением до 1 кВ, когда $S_y < 0,2$ кВ·А/м² целесообразно применять силовые трансформаторы мощностью до 1000 кВ·А включительно (как правило, мощностью 630 кВ·А);

- в случае $0,2 < S_y < 0,3$ кВ·А/м² рациональны трансформаторы мощностью до 1600 кВ·А (на практике отдается предпочтение трансформаторам мощностью 1000 кВ·А);

- при удельной плотности нагрузки $0,3 < S_y < 0,5$ кВ·А/м² целесообразно применение трансформаторов мощностью 1600 – 2500 кВ·А. Мощность ЦТП 2500 кВ·А должна быть подтверждена дополнительным технико-экономическим расчетом;

- для условия $0,5 < S_y < 0,7$ рекомендуется использовать двухтрансформаторные ЦТП.

По требованиям надежности действия защиты от однофазных замыканий в сетях напряжением до 1 кВ с глухозаземленной нейтрально следует применять трансформаторы со схемой соединения обмоток

«звезда – зигзаг» при мощности до 250 кВ·А включительно и со схемой «треугольник – звезда» при мощности 400 кВ·А и выше.

Выбор типа трансформатора осуществляют в зависимости от окружающей среды. При наружной установке применяют масляные трансформаторы, для внутренней также преимущественно рекомендуется их использование, но с ограничениями по количеству и мощности с учетом этажности установки.

Для сухих трансформаторов, с жидким негорючим или твердым диэлектриком, устанавливаемых на внутрицеховых подстанциях, отсутствуют ограничения по мощности, количеству, расстоянию между ними, этажу.

Трансформаторы с охлаждением негорючей жидкостью или литой изоляцией целесообразно применять в производственных помещениях, где по условиям среды, по количеству, значению мощности и этажности нельзя использовать масляные трансформаторы. Сухие трансформаторы мощностью от 160, но не более 630–1000 кВ·А устанавливают главным образом в административных и общественных зданиях, где возможны большие скопления людей (супермаркеты, спортивные и культурные сооружения, аэровокзалы), а также на испытательных станциях, в лабораториях и других помещениях с ограничениями по условиям обеспечения пожарной безопасности. Оба типа трансформаторов применяют в электроустановках агропромышленных предприятий.

2.1.2. Определение коэффициента загрузки и числа цеховых трансформаторных подстанций

Проектная загрузка ЦТП зависит от категории надежности электроприемников, от числа трансформаторов и способа их резервирования. Рекомендуется принимать следующие коэффициенты загрузки трансформаторов [12]:

- в случае преобладания нагрузок 1 категории для двухтрансформаторных ЦТП $K_3 = 0,65-0,7$;
- при преобладании нагрузок 2 категории для однострансформаторных ЦТП в случае взаимного резервирования трансформаторов на низшем напряжении $K_3 = 0,7-0,8$;
- если преобладают нагрузки 2 категории и имеется централизованный складской резерв трансформаторов, а также при нагрузках 3 категории принимается $K_3 = 0,9-0,95$.

В первых двух случаях значения K_3 определены из условия взаимного резервирования трансформаторов в послеаварийном режиме с учетом допустимой перегрузки оставшегося в работе трансформатора.

Более строгое определение коэффициента загрузки возможно по выражению:

$$K_3 = \frac{100}{1,43 M_1 + 1,25 M_2 + 1,11 M_3}, \quad (2.3)$$

где M_1, M_2, M_3 – соответственно мощность электроприемников 1, 2 и 3 категорий в суммарной нагрузке, %.

Предварительный выбор числа силовых трансформаторов определяется по формуле

$$N = \frac{\sqrt{P_p^2 + Q_p^2}}{S_{\text{ном}} \cdot k_3}, \quad (2.4)$$

где P_p, Q_p – соответственно расчетная активная и реактивная нагрузка напряжением до 1 кВ.

Принятые к установке силовые трансформаторы должны быть проверены на допустимые систематические перегрузки. На двухтрансформаторных подстанциях дополнительно проверяется перегрузка трансформаторов в послеаварийном режиме.

Пример. Рассчитать мощность и количество силовых трансформаторов для цеховых трансформаторных подстанций и проектируемого агропромышленного предприятия площадью 81600 м². Активная и реактивная нагрузка электроприемников напряжением до 1 кВ составляет: $P_p = 19,7$ МВт; $Q_p = 15,8$ Мвар. Доля электроприемников 1–3 категории соответственно составляет: $M_1 = 10\%$, $M_2 = 70\%$ и $M_3 = 20\%$.

Решение

1. Подставляя в формулу (2.2) численные значения, получим удельную плотность нагрузки

$$S_y = \frac{10^3 \sqrt{19,7^2 + 15,8^2}}{81600} = 0,31 \text{ кВ}\cdot\text{А}/\text{м}^2.$$

2. При удельной плотности нагрузки $0,3 < S_y < 0,5$ кВ·А/м² целесообразно применение трансформаторов мощностью 1600 кВ·А.

3. ЦТП с одним трансформатором возможно применить при резервировании, осуществляемом по линиям низшего напряжения от соседних цеховых трансформаторных подстанций. Такой проектный вариант допустим для потребителей 3 и 2 категорий, а также при наличии в сети напряжением до 1 кВ не более 20% (по условию $M_1 = 10\%$) потребителей 1 категории.

4. Определить коэффициент загрузки цеховых трансформаторных подстанций по формуле (2.3)

$$K_3 = \frac{100}{1,43 \cdot 10 + 1,25 \cdot 70 + 1,11 \cdot 20} = 0,806.$$

5. Определить коэффициент мощности ЦТП по формуле

$$\cos \varphi = \frac{P_p}{S_p} = \frac{19,7}{\sqrt{19,7^2 + 15,8^2}} = 0,78.$$

6. Для ориентировочного выбора числа силовых трансформаторов воспользуемся выражением (2.4):

$$N = \frac{10^3 \sqrt{19,7^2 + 15,8^2}}{0,806 \cdot 1600} = 19,6 \text{ шт.}$$

Выбираем 20 силовых трансформаторов номинальной мощностью $S_{ном} = 1600$ кВ·А.

7. Уточнить коэффициент загрузки силовых трансформаторов ЦТП

$$K'_s = \frac{S_p}{N S_{ном}} = \frac{\sqrt{19,7^2 + 15,8^2}}{20 \cdot 1600} = 0,79.$$

На предварительном этапе проектирования для электроснабжения внутрицеховых электроприемников агропромышленного предприятия необходимо установить 20 силовых трансформаторов мощностью $S_{ном} = 1600$ кВ·А. При этом коэффициент мощности ЦТП составит $\cos \varphi = 0,78$ и коэффициент загрузки примет значение $K'_s = 0,79$.

Вопросы для самоподготовки и тестирования

1. С учетом каких факторов возможно обоснованное определение числа и мощности силовых трансформаторов цеховых трансформаторных подстанций?

2. Какие факторы и как влияют на определение количества цеховых трансформаторных подстанций?

3. В каких случаях рекомендуется применять цеховые трансформаторные подстанции с одним силовым трансформатором?

4. Для потребителей каких категорий и какого их процентного соотношения допустим проектный вариант ЦТП с одним трансформатором?

5. В каких случаях рекомендуется применять двухтрансформаторные ЦТП?

6. Какой резерв необходим двухтрансформаторным подстанциям для восстановления нормального питания потребителей в случае выхода из строя одного трансформатора на длительный срок?

7. Какому условию должен отвечать оставшийся в работе трансформатор двухтрансформаторной ЦТП на время замены поврежденного трансформатора?

8. При каком характере суточного или годового графика нагрузок иногда оказывается целесообразным применение двухтрансформаторных подстанций?

9. В каких случаях рекомендуется применять цеховые трансформаторные подстанции с количеством трансформаторов более двух?

10. На какие стандартные номинальные мощности выпускаются цеховые трансформаторы?

11. В каких случаях комплектные цеховые трансформаторные подстанции устанавливаются открыто?
12. Чем обусловлено применение упрощенных моделей на начальных этапах проектирования СЭС?
13. Каким образом на практике решается задача нахождения глобального экстремума целевой проектной функции?
14. Что позволяет решить проектную задачу путем простого перебора вариантов на дискретно-целочисленной матрице проектных вариантов?
15. Каково одно из основных допущений, применяемых при обосновании мощности проектируемых цеховых трансформаторных подстанций?
16. Какой принцип реализуется предположением о равенстве мощностей проектируемых ЦТП?
17. Что позволяет учесть выбор цеховых трансформаторов по расчетной нагрузке в наиболее загруженную смену?
18. Какие методы в зависимости от исходных данных применяются для выбора номинальной мощности силовых трансформаторов ЦТП?
19. При каких нормативных соотношениях удельной плотности нагрузки целесообразно применять силовые трансформаторы мощностью до 1000 кВ·А включительно?
20. При каких нормативных соотношениях удельной плотности нагрузки целесообразно применять силовые трансформаторы мощностью до 1600 кВ·А?
21. При каких нормативных соотношениях удельной плотности нагрузки целесообразно применять силовые трансформаторы мощностью 1600–2500 кВ·А?
22. Какой дополнительный расчет необходим для применения трансформаторов мощностью 2500 кВ·А?
23. При каких нормативных соотношениях удельной плотности нагрузки целесообразно применять двухтрансформаторные ЦТП?
24. Какой мощности следует применять трансформаторы ЦТП в зависимости от схемы соединения обмоток и по требованию надежности действия защиты от однофазных замыканий в сетях напряжением до 1 кВ с глухозаземленной нейтрально?
25. Как осуществляется выбор типа трансформатора в зависимости от окружающей среды?
26. Какие ограничения отсутствуют для сухих трансформаторов или с жидким негорючим или твердым диэлектриком?
27. В каких случаях целесообразно применять трансформаторы с охлаждением негорючей жидкостью или с использованием литой изоляции?
28. В каких зданиях и в каком диапазоне мощности целесообразно применение сухих трансформаторов?

29. От каких факторов зависит проектная загрузка ЦТП?

30. Какие коэффициенты загрузки трансформаторов рекомендуются принимать в случае преобладания нагрузок 1 категории для двухтрансформаторных ЦТП?

31. Какие коэффициенты загрузки трансформаторов рекомендуются принимать в случае преобладания нагрузок 2 категории для однотрансформаторных ЦТП при взаимном резервировании трансформаторов на низшем напряжении?

32. Какие коэффициенты загрузки трансформаторов рекомендуются принимать в случае преобладания нагрузок 2 категории и наличии централизованного складского резерва трансформаторов, а также при нагрузках 3 категории?

33. Какое соотношение мощности электроприемников 1, 2 и 3 категорий в суммарной нагрузке используется для более точного определения коэффициента загрузки?

34. Какие факторы определяют предварительный выбор числа силовых трансформаторов?

35. Какие условия должны быть проверены у принятых к установке силовых трансформаторов?

36. Какие условия должны быть дополнительно проверены у принятых к установке силовых трансформаторов на двухтрансформаторных ЦТП?

Тема 2.2. Определение расчетной нагрузки СЭС

Расчетной считается такая нагрузка, по которой выбирают номинальную мощность источников питания и пропускную способность элементов агропромышленных СЭС – требуемые по допустимому нагреву сечения проводников, номинальную мощность трансформаторов и других элементов.

При электроснабжении одного *электроприемника* (ЭП) определение расчетной нагрузки для выбора питающей линии и источников питания не вызывает трудностей: расчетной нагрузкой является полная мощность или ток этого ЭП.

Не вызывает также проблем и определение расчетной нагрузки группы ЭП, работающих согласованно друг с другом в статическом режиме. В этом случае составляют графики нагрузки группы за некоторый расчетный максимально загруженный технологический цикл – наиболее загруженную смену и определяют максимумы этих графиков при заданных интервалах усреднения нагрузок.

Когда объектом электроснабжения является группа ЭП, каждый из которых работает в переменном, не зависящем от других, практически стохастическом режиме, тогда расчетной должна считаться наиболее вероятная максимальная, усредненная – в определенные интервалы времени нагрузка за наиболее загруженную смену. В качестве нормативного интервала усреднения обычно принимают 30 мин. [18].

Обследование показателей электропотребления действующих предприятий обычно свидетельствует о том, что расчетная максимальная нагрузка цехов в 1,5–2,5 раза превышает фактическую [7]. Фактическое значение максимальной нагрузки на уровне шин цеховых трансформаторных подстанций (ТП), цеха, предприятия в целом ниже значения средней нагрузки, рассчитанного при проектировании. Сопоставление фактических и расчетных значений электрических нагрузок групп электроприемников на уровне ЦТП легло в основу усовершенствованной методики ВНИПИ «Тяжпромэлектропроект» [21].

2.2.1. Расчет электрических нагрузок в сетях напряжением до 1 кВ

Расчет электрических нагрузок электроприемников напряжением до 1 кВ производится для каждого узла питания – распределительного пункта, шкафа, сборки, распределительного и магистрального шинопровода, щита станций управления, троллеи, цеховой трансформаторной подстанции, а также по цеху и корпусу в целом.

Проектирование электрических нагрузок осуществляется по методике руководящего технического материала – указаний по расчету электрических нагрузок РТМ 36.18.32.4-92 [21]. Проектирование основано на *методе упорядоченных диаграмм*, который применяли для всех уровней СЭС и на всех стадиях проектирования [18], затем расчет трансформировался в определение нагрузок по *коэффициенту расчетной активной мощности*. При наличии данных о числе электроприемников, их мощности и режимах работы этот метод рекомендуют применять в первую очередь для расчета элементов системы электроснабжения 2УР–3УР, питающих нагрузку ЭП напряжением до 1 кВ. Различие метода упорядоченных диаграмм и вычислений по коэффициенту расчетной активной мощности заключается в замене коэффициента максимума K_m , понимаемого как отношение максимальных нагрузок к средним, коэффициентом расчетной активной мощности K_p , который определяется в зависимости от коэффициента использования, эффективного числа электроприемников и постоянной времени нагрева.

Повышение точности определения расчетной нагрузки в [21] достигнуто путем использования статистического метода, реализующего переход от детерминированного представления среднесменной нагрузки группы электроприемников к вероятностному с учетом диапазонов возможных значений фактических постоянных времени нагрева элементов системы электроснабжения, для которых вычисляется максимальная нагрузка.

На основе корреляционного и регрессионного анализа результатов обследования действующих агропромышленных предприятий получены аналитические выражения, которые позволяют определять значения расчетной нагрузки на всех уровнях системы электроснабжения с

коррекцией среднего значения максимальной нагрузки. По этим выражениям составлены таблицы и номограммы, снижающие трудоемкость расчетов. Рассматриваемая методика позволяет снизить погрешность определения электрических нагрузок до приемлемых в инженерных расчетах значений, сохраняя при этом возможность использования существующей справочно-информационной базы.

Область применения. Методика определения электрических нагрузок является общей для проектирования систем электроснабжения потребителей электроэнергии всех отраслей производства. Однако действие рассматриваемой методики не распространяются на определение электрических нагрузок электроприемников с резпопеременным графиком нагрузки – электроприводов прокатных станков, дуговых электропечей, контактной электросварки, агропромышленного электрического транспорта, жилых и общественных зданий, а также электроприемников, с известным графиком нагрузки.

Для представления электрических величин и коэффициентов, характеризующих электропотребление, принята следующая система обозначений:

- показатели электропотребления индивидуальных ЭП обозначаются строчными буквами, а групп ЭП – прописными буквами латинского или греческого алфавита;
- *номинальная (установленная) мощность одного ЭП* – это мощность, обозначенная в его паспорте. Применительно к агрегату с многодвигательным приводом под номинальной мощностью подразумевается наибольшая сумма номинальных мощностей одновременно работающих двигателей;
- *групповая номинальная (установленная) активная мощность* – это арифметическая сумма номинальных активных мощностей группы ЭП

$$P_{ном} = \sum_{i=1}^n P_{ном i} = \sum_i P_{ном i}, \quad (2.5)$$

где n – число электроприемников; $P_{ном}$ – номинальная (установленная) мощность одного ЭП, кВт;

- *номинальная реактивная мощность одного ЭП $q_{ном}$* – это реактивная мощность в сети при номинальной активной мощности и номинальном напряжении, а для синхронных двигателей – при номинальном токе возбуждения;
- *групповая номинальная реактивная мощность* – это алгебраическая сумма номинальных реактивных мощностей входящих в группу ЭП

$$Q_{ном} = \sum_{i=1}^n q_{ном i} = \sum_i P_{ном i} \cdot tg \varphi_i, \quad (2.6)$$

где $tg \varphi$ – паспортное или справочное значение коэффициента реак-

тивной мощности;

• *групповая средняя активная (реактивная) мощность за период времени T* определяется как частное от деления расхода активной W_a (реактивной W_p) энергии всех входящих в группу ЭП на длительность периода

$$P_{см} = W_a / T; \quad Q_{см} = W_p / T; \quad (2.7)$$

• *средняя активная (реактивная) мощность группы* равна сумме средних активных (реактивных) мощностей, входящих в группу ЭП, кроме резервных, малой мощности или работающий кратковременно. В дальнейшем в под термином, «средняя активная (реактивная) мощность» имеется в виду «наибольшее возможное значение средней активной (реактивной) мощности за наиболее загруженную смену продолжительности $T_{см}$ » – за смену с наибольшим потреблением энергии группой ЭП, цехом или предприятием в целом (см. рис. 2.2);

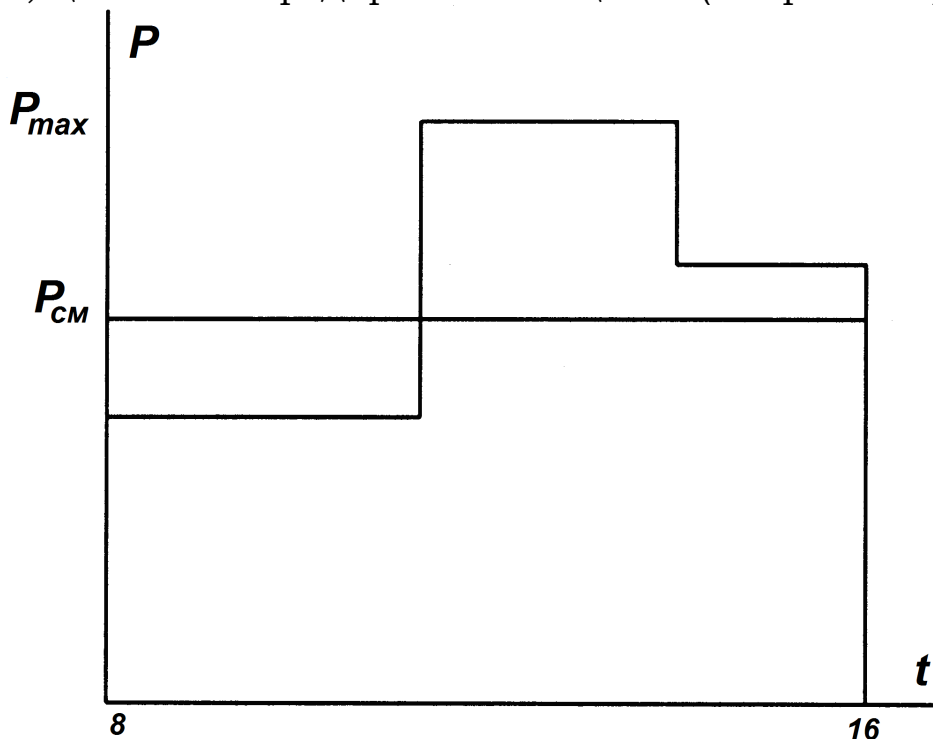


Рис. 2.2. График электрических нагрузок за наиболее загруженную смену

• *коэффициент использования отдельного электроприемника k_u или группы ЭП K_u* – отношение средней активной мощности отдельного ЭП или группы ЭП за наиболее загруженную смену к ее номинальному значению

$$k_u = p_{см} / P_{ном}; \quad K_u = P_{см} / P_{ном}. \quad (2.8)$$

В справочных материалах, содержащих расчетные коэффициенты для определения электрических нагрузок агропромышленных предприятий, значения коэффициентов использования приведены по характерным (однородным) категориям ЭП. К одной характерной категории относятся ЭП, имеющие одинаковое технологическое назначе-

ние, а также одинаковые технические данные;

- для группы, состоящей из ЭП различных категорий с разными K_u , средневзвешенный коэффициент использования определяется по формуле

$$K_u = \sum_i k_{ui} p_{ном i} / \sum_i p_{ном i}; \quad (2.9)$$

- при определении K_u группы электроприемников как средневзвешенного справочного значения характерных категорий произведение $K_u \cdot P_{ном}$ не должно рассматриваться как среднее значение ожидаемой нагрузки, так как в нем не учтен фактор снижения расчетных значений K_u при увеличении числа электроприемников в группе. Указанный фактор учитывается в номограмме (см. рис. 2.3) и табл. приложения П2.2–2.4 и позволяет сохранить принятый алгоритм расчета;

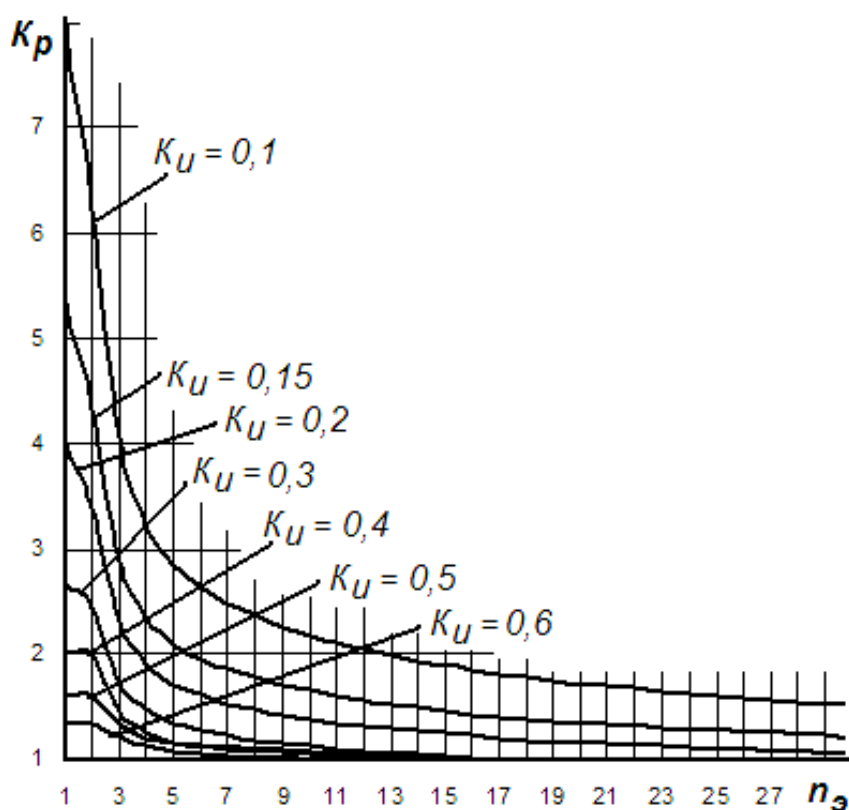


Рис. 2.3. Зависимости коэффициента расчетных нагрузок K_p для различных коэффициентов использования K_u в функции от $n_э$ для постоянной времени нагрева $T_0 = 10$ мин

- *эффективное число электроприемников $n_э$* – это такое число однородных по режиму работы электроприемников одинаковой мощности, которое обуславливает те же значения расчетной нагрузки, что и группа различных по мощности электроприемников;

- *расчетная активная P_p (реактивная Q_p) мощность* – это мощность, соответствующая такой неизменной токовой нагрузке I_p , которая эквивалентна фактической изменяющейся во времени нагрузке по наибольшему возможному тепловому воздействию на элемент сис-

темы электроснабжения. Вероятность превышения фактической нагрузки над расчетной не более 0,05 на интервале осреднения, длительность которого принята равной трем постоянным времени нагрева элемента системы электроснабжения, через который передается ток нагрузки кабеля, провода, шинпровода, трансформатора;

- для одиночных ЭП расчетная мощность принимается равной номинальной, для одиночных ЭП повторно-кратковременного режима – равной номинальной, приведенной к длительному режиму;

- коэффициент расчетной мощности K_p – отношение расчетной активной мощности P_p к значению $K_u \cdot P_p$ группы ЭП

$$K_p = P_p / (P_{см}). \quad (2.10)$$

Коэффициент расчетной мощности зависит от эффективного числа электроприемников, средневзвешенного коэффициента использования (рис. 2.3), а также от постоянной времени нагрева сети, для которой рассчитываются электрические нагрузки;

- приняты следующие постоянные времени нагрева:

а) $T_o = 10$ мин – для сетей напряжением до 1 кВ, питающих распределительные шинпроводы, пункты, сборки, щиты. Значения K_p для этих сетей принимаются по табл. П2.2 или по номограмме (рис. 2.3);

б) в случае применения проводников, для которых $10 < T < 40$ мин. (см. табл. 2.1) значение K_p подлежит уточнению по выражению:

$$K_{pT} = 1 + (K_p - 1) / \sqrt{T / 10}, \quad (2.11)$$

где T – постоянная времени, определяемая по табл. 2.1.

в) $T \geq 30$ мин – для кабелей напряжением 6 кВ и выше, питающих ЦТП и распределительные устройства. Расчетная мощность для этих элементов определяется при значении $K_p = 1$;

г) для магистральных шинпроводов и цеховых трансформаторов $K_p = 1$.

Таблица 2.1. Значения постоянных времени алюминиевых жил проводов и кабелей в зависимости от питающего напряжения, полной расчетной мощности и постоянной времени нагрева

$U_{ном},$ кВ	$S_p, \text{кВ}\cdot\text{А}$			
	$T = 10$ мин	$T = 20$ мин	$T = 30$ мин	$T = 40$ мин
0,38	0–20	21–50	51–110	111–145
0,66	0–35	36–87	88–190	191–250
6	–	0–500	501–1500	1501–3000
10	–	0–850	851–2700	2701–5000

Методика расчета. Рекомендуется следующий порядок расчета:

1) составить перечень силовых электроприемников с указанием их номинальной (установленной) мощности;

2) определить рабочую смену с наибольшим потреблением электроэнергии и выделить характерные сутки;

3) описать особенности технологического процесса, влияющие на электропотребление, выделить ЭП с высокой неравномерностью нагрузки для последующего расчета по максимуму эффективной нагрузки;

4) исключить из расчета электроприемники: малой мощности; резервные; включаемые эпизодически или кратковременно;

5) определить группы электроприемников, имеющих одинаковый режим работы, и выделить из них подгруппы, имеющие одинаковую величину индивидуального коэффициента использования;

6) выделить электроприемники одинакового режима работы и определить их среднюю мощность;

7) найти общие средние нагрузки для проектируемых электроприемников;

8) вычислить групповой коэффициент использования K_u по формуле (2.9);

9) рассчитать эффективное число электроприемников n_e в группе. При числе ЭП в группе более четырех допускается принимать $n_e = n$ при условии, что отношение номинальной мощности наибольшего электроприемника к номинальной мощности меньшего меньше трех. Допускается исключать мелкие электроприемники, суммарная мощность которых не превышает 5 % номинальной мощности от всей группы;

10) по табл. П2.2 или по рис. 2.3 принять величину расчетного коэффициента K_p . Можно также воспользоваться результатами расчетов по формулам (2.10)–(2.11);

11) определить расчетный максимум активной нагрузки P_p ;

12) вычислить расчетные значения реактивной Q_p и полной мощности S_p ;

13) найти расчетный ток в электрической сети и на ее участках;

14) результаты расчетов свести в итоговую таблицу. Расчет выполняется обычно по форме, приведенной в табл. 2.2.

Исходные данные для расчета заполняются на основании полученных заданий на проектирование электротехнической части (графы 1–4) и согласно справочным материалам (графы 5–7), в которых приведены значения коэффициентов использования K_u и коэффициентов активной $\cos \varphi$ и реактивной мощности $\tan \varphi$ для индивидуальных ЭП.

При этом все ЭП группируются по характерным категориям с одинаковыми K_u , $\cos \varphi$ и $\tan \varphi$. В каждой строке указываются ЭП одинаковой мощности.

Таблица 2.2

Расчет электрических нагрузок электроприемников

Наименование электроприемника	Исходные данные					
	По заданию			Справочные		
	Количество ЭП n , шт	Номинальная (установленная) мощность, кВт		Коэффициент использования K_u	Коэффициент мощности	
Одного ЭП $P_{ном}$		Общая $n \cdot P_{ном}$	активной $\cos \varphi$		реактивной $tg \varphi$	
1	2	3	4	5	6	7
1. Насосы	3	22	66	0,6	0,85	0,62
2. Компрессоры	6	15	90	0,5	0,8	0,75
3. Вентиляторы	5	10	50	0,5	0,75	0,88
4. Транспортёры	8	7	56	0,4	0,73	0,94
Итого по ЩСУ:	22	54	262	(0,5)*	(0,77)*	(0,84)*

* – в скобках указаны данные, полученные в результате расчета

Окончание табл. 2.2

Расчетные данные										
$K_u \cdot P_{ном}$	$K_u \cdot P_{ном} \cdot n$	$K_u \cdot P_{ном} \cdot tg \varphi$	$(n P_{ном})^2$	$n(P_{ном})^2$	Эффективное число ЭП n_e	Коэффициент расчетной нагрузки K_p	P_p , кВт	Q_p , квар	S_p , кВ·А	I_p , А
8	9	10	11	12	13	14	15	16	17	18
13,2	39,6	8,18	4356	1452	3	1,22	48,3	32,9	58,5	88,9
7,5	45	5,63	8100	1350	6	1,13	50,9	42	65,9	100
5	25	4,41	2500	500	5	1,16	29	28,1	40,4	61,5
2,8	22,4	2,62	3136	392	8	1,10	24,6	25,4	35,4	53,8
28,5	132	23,9	18092	3694	5	1,16	153	128	200	304

Резервные электроприемники, сварочные трансформаторы и другие ремонтные ЭП, а также ЭП, работающие кратковременно (пожарные насосы, задвижки, вентили и т. п.), при подсчете расчетной мощ-

ности не учитываются (за исключением случаев, когда мощности пожарных насосов и других противоаварийных ЭП определяют выбор элементов сети электроснабжения). В графах 2 и 4 указываются данные только рабочих электроприемников.

При значительном числе ЭП, когда рассматриваются магистральные шинопроводы, шины цеховых трансформаторных подстанций, нагрузки в целом по цеху, корпусу и предприятию, все ЭП группируются построчно по характерным категориям независимо от мощности ЭП, а в графе 3 указываются максимальная и минимальная мощности ЭП данной характерной группы.

Для многодвигательных приводов учитываются все одновременно работающие электродвигатели рассматриваемого электропривода. Если в числе этих двигателей имеются одновременно включаемые с тождественным режимом работы, то они учитываются в расчете как один ЭП номинальной мощностью, равной сумме номинальных мощностей одновременно работающих двигателей.

Для электродвигателей с повторно-кратковременным режимом работы их номинальная мощность на этой стадии расчета *не приводится* к длительному режиму (продолжительность включения ПВ < 100%).

При включении однофазного электроприемника на фазное напряжение он учитывается в графе 2 как эквивалентный трехфазный электроприемник номинальной мощностью

$$P_{\text{ном}} = 3 P_{\text{н.о}}; q_{\text{ном}} = 3 q_{\text{н.о}}, \quad (2.12)$$

где $P_{\text{н.о}}$, $q_{\text{ном}}$ – соответственно активная и реактивная мощности однофазного ЭП.

При включении однофазного ЭП на линейное напряжение он учитывается как эквивалентный ЭП номинальной мощностью

$$P_{\text{ном}} = \sqrt{3} P_{\text{н.о}}; q_{\text{ном}} = \sqrt{3} q_{\text{н.о}}. \quad (2.13)$$

При наличии группы однофазных ЭП, которые распределены по фазам с неравномерностью не выше 15% по отношению к общей мощности трехфазных и однофазных ЭП в группе, они могут быть представлены в расчете как эквивалентная группа трехфазных ЭП с той же суммарной номинальной мощностью. В случае превышения указанной неравномерности номинальная мощность эквивалентной группы трехфазных ЭП принимается равной тройному значению мощности наиболее загруженной фазы.

При наличии в справочных материалах интервальных значений k_u следует для расчета принимать наибольшее значение. Значения k_u должны быть определены из условия, что вероятность превышения фактической средней мощности над расчетной нагрузкой для характерной категории ЭП должна быть не более 0,05.

В графах 8 и 10 соответственно записываются построчно величины $K_u P_{\text{ном}}$ и $K_u P_{\text{ном}} \operatorname{tg} \varphi$. В графу 9 заносится значение произведения $K_u P_{\text{ном}} n$. В итоговой строке определяются суммы этих величин

$\sum_i K_{ui} P_{ном i}$, $\sum_i K_{ui} P_{ном i} n_i$ и $\sum_i K_{ui} P_{ном i} tg \varphi_i$.

Для проектируемого узла питания 2УР–3УР определяется групповой коэффициент использования

$$K_u = \sum_i K_{ui} P_{ном i} / \sum_i P_{ном i}. \quad (2.14)$$

Значение K_u заносится в графу 5 итоговой строки.

Для последующего расчета $n_э$ в графе 13 построчно определяются для каждой характерной группы электроприемников одинаковой мощности величины $n \cdot p_{ном}^2$ и в итоговой строке – их суммарное значение $\sum_i n_i \cdot p_{ном i}^2$. При определении $n_э$ по упрощенной формуле (2.16) графа 13 не заполняется.

Определяется эффективное число электроприемников $n_э$ одним из следующих выражений:

1) в общем случае, как правило, $n_э$ для итоговой строки находится по выражению (2.15) – отношению соответствующих значений из граф 11 и 12

$$n_э = (\sum_i P_{ном i})^2 / \sum_i n_i \cdot P_{ном i}^2 \quad (2.15)$$

2) при значительном числе электроприемников на магистральных шинопроводах, шинах цеховых трансформаторных подстанций, в целом по цеху, корпусу и предприятию $n_э$ может определяться по упрощенной формуле

$$n_э = 2 \sum_i P_{ном i} / P_{ном.макс}; \quad (2.16)$$

3) если найденное по упрощенному выражению число $n_э$ окажется больше n , то следует принимать $n_э = n$;

4) если

$$P_{ном.макс} / P_{ном.мин} \leq 3, \quad (2.17)$$

где $P_{ном.макс}$ – номинальная мощность наиболее мощного электроприемника группы; $P_{ном.мин}$ – номинальная мощность наименее мощного электроприемника группы, то также принимается $n_э = n$.

Найденное по указанным выражениям значение $n_э$ округляется до ближайшего меньшего целого числа. При $n_э \leq 4$ для нахождения K_p часто пользуются номограммой (рис. 2.3).

В зависимости от средневзвешенного коэффициента использования и эффективного числа электроприемников определяется коэффициент расчетной нагрузки K_p и заносится в графу 14.

Расчетная активная мощность подключенных к узлу питания электроприемника напряжением до 1 кВ (графа 15) определяется по выражению

$$P_p = K_p \sum_i K_{ui} \cdot P_{ном i}. \quad (2.18)$$

В случаях, если расчетная мощность P_p окажется меньше номинальной наиболее мощного электроприемника, следует принимать $P_p = P_{ном.макс}$.

Расчетная реактивная мощность (графа 16) определяется следующим образом для питающих сетей (напряжением до 1 кВ) в зависимости от n_p :

1) при $n_p \leq 10$

$$Q_p = 1,1 \sum_i K_{ui} P_{ном i} \operatorname{tg} \varphi_i, \text{ квар} \quad (2.19)$$

2) при $n_p > 10$

$$Q_p = \sum_i K_{ui} P_{ном i} \operatorname{tg} \varphi_i, \text{ квар}; \quad (2.20)$$

3) для магистральных шинопроводов и на шинах ЦТП, а также при определении реактивной мощности в целом по цеху, корпусу и предприятию

$$Q_p = P_p \sum_i K_{ui} P_{ном i} \operatorname{tg} \varphi_i = P_p \cdot \operatorname{tg} \varphi, \text{ квар}. \quad (2.21)$$

К расчетной активной и реактивной мощности силовых электроприемников напряжением до 1 кВ должны быть при необходимости добавлены осветительные нагрузки.

Значение токовой расчетной нагрузки, по которой выбирается сечение линии по допустимому нагреву, определяется по выражению (графа 18)

$$I_p = S_p / (\sqrt{3} U_{ном}, \text{ А}, \quad (2.22)$$

где $S_p = \sqrt{P_p^2 + Q_p^2}$ – полная расчетная мощность, кВ·А, (графа 17).

Пример. Рассчитать цеховые электрические нагрузки на шинах силовых распределительных щитов (ЩРС) 1–4 и главного распределительного пункта силового щита станций управления (ЩСУ) в сети напряжением 380 В (рис. 2.4) в соответствии с исходными данными (см. табл. 2.2, графы 1–4). К ЩРС присоединены насосы, компрессоры, вентиляторы и транспортеры, приводимые в действие асинхронными электродвигателями.

Решение. В соответствии с используемой методикой расчета необходимо заполнить соответствующие графы табл. 2.2. Для автоматизации расчета целесообразно воспользоваться редактором «электронная таблица».

Графы 5–7. Из справочных материалов, например [18], для характерных (однородных) категорий ЭП выбрать верхние границы возможных значений K_u , а также коэффициентов активной и реактивной мощности.

Значение коэффициента использования для ЩСУ, к которому подключены ЭП различного назначения с неодинаковыми K_u , – итоговая ячейка графы 5, определить как средневзвешенный коэффициент

использования по формуле (2.9).

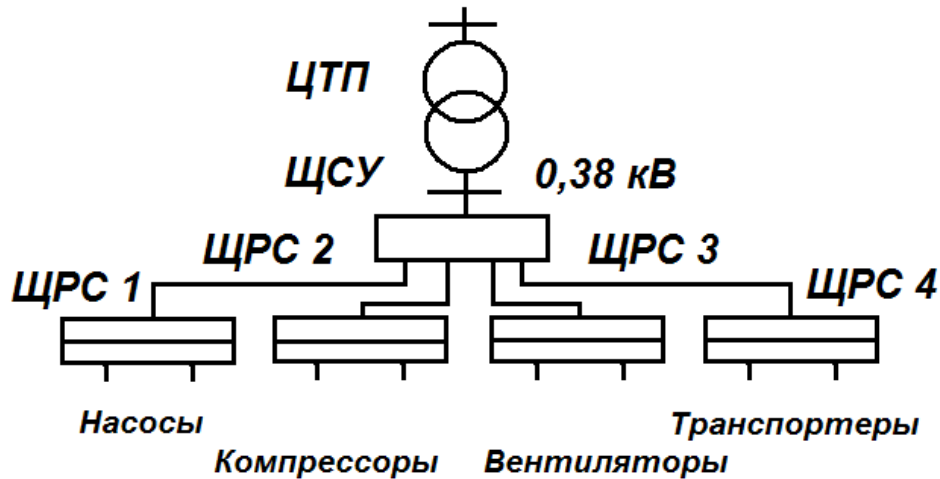


Рис. 2.4. Радиальная схема питания цеховых электроприемников

При необходимости итоговые значения коэффициентов активной и реактивной мощности можно определить в результате расчета по данным итоговых ячеек граф 15–17:

$$\cos \varphi = P_p / S_p \quad \text{и} \quad \operatorname{tg} \varphi = Q_p / P_p.$$

Графы 8–12 заполняются на основании расчетов по приведенным в них формулам. Итоговые значения определяются суммированием по соответствующим столбцам.

Значение для итоговой ячейки графы 10 при необходимости вычисляется по результатам расчета итоговых ячеек граф 15–17.

Графа 13. Для однотипных электроприемников ЩРС 1–4 эффективное число ЭП совпадает с количеством электроприемников – $n_э = n$.

Эффективное число электроприемников $n_э$ для ЩСУ определяется по формуле (2.15).

Графа 14. В зависимости от индивидуальных значений K_u (графа 5), средневзвешенного коэффициента использования (итоговая ячейка графы 5) и эффективного числа электроприемников (графа 13) по табл. П2.2 определяется коэффициент расчетной нагрузки K_p .

Графы 15–16. Расчетные значения мощности P_p и Q_p вычисляются по формулам (2.18)–(2.21).

Поскольку расчетная реактивная мощность (графа 16) определяется для питающих сетей напряжением до 1 кВ в зависимости от $n_э$, то при $n_э \leq 10$ следует воспользоваться формулой (2.19)

$$Q_p = 1,1 \sum_i K_{ui} P_{ном i} \operatorname{tg} \varphi_i.$$

Итоговые значения расчетной активной и реактивной мощности определяются суммированием по соответствующим столбцам.

Графы 17–18. Значения полной расчетной мощности S_p и соответ-

ствующей токовой расчетной нагрузки I_p являются результатами преобразования векторных величин P_p и Q_p :

$$S_p = \sqrt{P_p^2 + Q_p^2} \quad \text{и} \quad I_p = S_p / (\sqrt{3} U_{ном},$$

поэтому значения для итоговой ячейки определяются по формуле вычисления S_p и не являются арифметической суммой данных столбца графы 17.

Вопросы для самоподготовки и тестирования

1. Что считается расчетной нагрузкой в проектируемой системе электроснабжения?

2. Что считается расчетной нагрузкой при электроснабжении одного электроприемника?

3. Как определяется расчетная нагрузка группы электроприемников, работающих согласованно друг с другом в статическом режиме?

4. Что считается расчетной нагрузкой при электроснабжении группы ЭП, каждый из которых работает в переменном, не зависящем от других, практически стохастическом режиме?

5. Какая нагрузка считается наиболее вероятной максимальной, усредненной в определенные интервалы времени?

6. Какое численное значение времени обычно принимают в качестве нормативного интервала усреднения?

7. Какие обстоятельства легли в основу усовершенствованной методики расчета электрических нагрузок групп электроприемников на уровне ЦТП?

8. Какие узлы питания включаются в расчет электрических нагрузок электроприемников напряжением до 1 кВ?

9. На каком методе расчета электрических нагрузок основана методика руководящего технического материала?

10. Для расчета каких элементов системы электроснабжения рекомендуют применять в первую очередь методику руководящего технического материала?

11. В чем различие метода упорядоченных диаграмм и вычислений по коэффициенту расчетной активной мощности?

12. Чем достигнуто повышение точности определения расчетной нагрузки метода вычислений по коэффициенту расчетной активной мощности?

13. Какова область применения методики вычислений по коэффициенту расчетной активной мощности?

14. На какие электрические нагрузки не распространяется метод вычислений по коэффициенту расчетной активной мощности?

15. Что понимается под номинальной (установленной) мощностью одного электроприемника?

16. Что понимается под групповой номинальной (установленной)

мощностью?

17. Что является номинальной реактивной мощностью одного электроприемника?

18. Что является номинальной реактивной мощностью одного синхронного двигателя?

20. Что является групповой номинальной реактивной мощностью?

21. Как определяется групповая средняя активная (реактивная) мощность за период времени T ?

22. Чему равна средняя активная (реактивная) мощность группы?

23. Как определяется коэффициент использования отдельного электроприемника или группы?

24. Что в справочных материалах, содержащих расчетные коэффициенты, относится к одной характерной категории электроприемников?

25. Как для группы, состоящей из ЭП различных категорий с разными K_u , определяется средневзвешенный коэффициент использования?

26. Что не должно рассматриваться при определении K_u группы электроприемников как средневзвешенного справочного значения характерных категорий?

27. Что понимается под эффективным числом электроприемников?

28. Что означает расчетная активная (реактивная) мощность?

29. Чему равна расчетная активная (реактивная) мощность для одиночных ЭП?

30. Чему равна расчетная активная (реактивная) мощность для одиночных электроприемников повторно-кратковременного режима?

31. Как определяется коэффициент расчетной мощности?

32. От каких факторов зависит величина коэффициента расчетной мощности?

33. Для каких элементов СЭС принята постоянная времени нагрева $T_o = 10$ мин?

34. Как определяются значения K_p для сетей, у которых постоянная времени нагрева $T_o = 10$ мин?

35. Для каких элементов СЭС принята постоянная времени нагрева $T \geq 30$ мин?

36. Чему равно значение K_p для элементов СЭС, у которых постоянная времени нагрева $T \geq 30$ мин?

37. Чему равно значение K_p для магистральных шинопроводов и цеховых трансформаторов?

38. Какой порядок вычислений рекомендуется методикой использования коэффициента расчетной активной мощности?

39. В каком случае допускается принимать $n_s = n$ при числе ЭП в x ?

40. В каком случае допускается исключать из расчета мелкие электроприемники?
41. Как учитываются резервные электроприемники, сварочные трансформаторы и другие ремонтные ЭП, а также ЭП, работающие кратковременно (пожарные насосы, задвижки, вентили и т. п.), при подсчете расчетной мощности?
42. Как учитываются мощности пожарных насосов и других противоаварийных ЭП при подсчете расчетной мощности?
43. Как учитываются одновременно работающие электродвигатели многодвигательных приводов?
44. Как учитываются одновременно работающие электродвигатели многодвигательных приводов, если в числе этих двигателей имеются одновременно включаемые с тождественным режимом работы?
45. Как учитывается включение однофазного электроприемника на *фазное* напряжение?
46. Как учитывается включение однофазного электроприемника на *линейное* напряжение?
47. Как могут быть представлены в расчете группы однофазных ЭП, которые распределены по фазам с неравномерностью *не выше* 15% по отношению к общей мощности трехфазных и однофазных ЭП в группе?
48. Как могут быть представлены в расчете группы однофазных ЭП, которые распределены по фазам с неравномерностью *выше* 15% по отношению к общей мощности трехфазных и однофазных ЭП в группе?
49. Какое значение k_u следует принимать для расчета из имеющихся справочных интервальных значений?
50. В каких случаях n_s может определяться по упрощенной формуле?
51. Какое значение следует принять, если найденное по упрощенному выражению число n_s окажется больше n ?
52. При каком соотношении номинальных мощностей электроприемников группы принимается $n_s = n$?
53. До какого ближайшего числа округляется n_s ?
54. Что принимается в случаях, если расчетная активная мощность окажется меньше номинальной у наиболее мощного электроприемника?
55. Как определяется расчетная реактивная мощность для питающих сетей напряжением до 1 кВ в зависимости от n_s ?
56. Как определяется расчетная реактивная мощность для магистральных шинопроводов и на шинах ЦТП, а также в целом по цеху, корпусу и предприятию?
57. Как учитываются осветительные нагрузки среди электроприемников напряжением до 1 кВ?

2.2.2. Особенности расчета электрических нагрузок в сетях напряжением выше 1 кВ

Расчет электрических нагрузок ЭП напряжением выше 1 кВ производится аналогично расчету, приведенному в п. 2.2.1, с учетом следующих особенностей:

- при получении исходных коэффициентов, характеризующих реальную загрузку высоковольтных электродвигателей, в графу 5 (табл. 2.2) заносится вместо K_u значение K_s , в графу 8 – значение $K_s \cdot P_{ном}$;
- расчетная нагрузка ЦТП (с учетом осветительной нагрузки и потерь в трансформаторах заносится) в графы 9 и 10;
- определяется число присоединений 6–10 кВ на сборных шинах РП, ГПП (графа 2 итоговой строки), резервные ЭП не учитываются;
- эффективное число ЭП n_s не определяется и графы 11–13 не заполняются;
- в зависимости от числа присоединений и группового коэффициента использования $K_u = K_s$, занесенного в графу 5 итоговой строки, по табл. П2.3–П2.4 определяется значение коэффициента одновременности K_o , которое заносится в графу 14 (при этом $K_p = 1$). Значения коэффициентов одновременности K_o приближены их к значениям, полученным при статистической обработке результатов обследований на основе анализа расчетного и фактического электропотребления на сборных шинах 6–10 кВ распределительных и главных понижающих подстанций агропромышленных предприятий;
- расчетная мощность – в сети напряжением свыше 1 кВ используется индекс «расч» – (графы 15–17) определяется по выражениям

$$P_{расч} = K_o \sum_i K_{ui} \cdot P_{ном i} ; \quad (2.23)$$

$$Q_{расч} = P_o \sum_i K_{ui} P_{ном i} \operatorname{tg} \varphi_i = P_{расч} \cdot \operatorname{tg} \varphi ; \quad (2.24)$$

$$S_{расч} = \sqrt{P_{расч}^2 + Q_{расч}^2} , \quad (2.25)$$

где K_o – коэффициент одновременности, вычисляемый как отношение расчетной мощности на шинах 6–10 кВ к сумме расчетных мощностей потребителей, подключенных к шинам 6–10 кВ РП и ГПП.

Результирующий расчет нагрузок рекомендуется выполнять для каждой подстанции в табличной форме. Результирующая нагрузка на стороне высокого напряжения определяется с учетом средств КРМ и потерь мощности в трансформаторах.

2.2.3. Расчет электрических нагрузок в сетях напряжением выше 1 кВ методом коэффициента спроса

Если число электроприемников низшей иерархии по отношению к группам ЗУР–5УР настолько велико, что их не совпадающие во времени колебания нагрузок взаимно практически полностью сглаживаются, то расчетную активную мощность на уровнях высшей иерархии определяют по формуле

$$P_{расч} = K_c \cdot P_{ном} \cdot n = \sum_{i=1}^m K_{ci} \cdot P_{номi} \cdot n_i = \sum_{i=1}^m K_{ci} \cdot S_{номi} \cdot \cos \varphi_i \cdot n_i, \quad (2.26)$$

где K_c – коэффициент спроса однотипных ЭП; $P_{ном}$ – активная номинальная мощность однотипного ЭП; n – количество однотипных ЭП; K_{ci} – коэффициент спроса однотипных ЭП i -ой группы; m – количество групп однотипных ЭП; $P_{номi}$ – активная номинальная мощность ЭП i -ой группы; n_i – количество ЭП i -ой группы; $S_{номi}$ – полная номинальная мощность ЭП i -ой группы; $\cos \varphi_i$ – коэффициент мощности ЭП i -ой группы.

Коэффициент спроса определяется обычно по групповым графикам электропотребления и им называется отношение расчетной мощности в условиях проектирования или потребляемой в условиях эксплуатации активной энергии к номинальной или установленной активной мощности (энергии) группы приемников. Значения коэффициентов спроса для различных групп приемников в различных отраслях агропромышленности и различных производств и предприятий в целом определяются из опыта эксплуатации и принимаются при проектировании по справочным материалам [18]. Коэффициент спроса цехов и участков агропромышленных предприятий в зависимости от состава электроприемников и режима их работы находится в пределах 0,15–0,95 и по своим значениям в 1,06–1,2 раза превышает коэффициент использования K_u .

Метод расчета с использованием K_c нашел широкое применение в определении высоковольтных нагрузок, создаваемых цехами или большими производственными участками, в которых число низковольтных ЭП, подключенных к ЦТП, исчисляется сотнями – тысячами.

Если в группе число независимых друг от друга электроприемников с переменным режимом работы таково, что нагрузка группы в течение смены остается существенно неравномерной, то коэффициент спроса можно определить следующим образом:

$$K_c = K_u \cdot K_m, \quad (2.27)$$

$$K_u = P_{ср} / (P_{ном} \cdot n), \quad (2.28)$$

$$K_m = P_{расч} / P_{ср}, \quad (2.29)$$

где K_u – групповой коэффициент использования, зависящий от режима работы ЭП; P_{cp} – средняя нагрузка ЭП; K_m – коэффициент максимума, зависящий от количества, распределения мощности и режима работы ЭП.

Расчетную реактивную мощность группы однородных по режиму работы электроприемников определяют по формуле

$$Q_{расч} = P_p \cdot tg \varphi_{cp}, \text{ квар,} \quad (2.30)$$

где $tg \varphi_{cp}$ – среднее сменное значение коэффициента реактивной мощности для данной группы электроприемников.

При суммировании нагрузок, определенных методом коэффициента спроса, необходимо учитывать, что максимумы складываемых нагрузок обычно не совпадают во времени и их арифметическая сумма превышает фактическую результирующую максимальную нагрузку. Это обстоятельство учитывают при помощи коэффициентов одновременности. Коэффициент одновременности активных нагрузок находится в пределах 0,9–1. Графики реактивных нагрузок обычно более равномерны, и коэффициент их одновременности составляет 0,95–1. Следовательно, расчетную нагрузку узла системы электроснабжения, содержащего группы приемников электроэнергии с различными режимами работы, определяют с учетом коэффициентов одновременности – разновременности максимумов нагрузки отдельных групп

$$S_{расч} = K_{рм} \sqrt{P_{расч}^2 + Q_{расч}^2}, \text{ кВ}\cdot\text{А,} \quad (2.31)$$

где $K_{рм}$ – коэффициент разновременности максимумов нагрузок отдельных групп приемников.

Значение $K_{рм}$ с учетом потерь мощности электроприемников приближенно принимают равным 0,9–1.

Таким образом, расчет электрических нагрузок также сводится к определению расчетных параметров $P_{расч}$, $Q_{расч}$ и $S_{расч}$.

Вопросы для самоподготовки и тестирования

1. Как изменяются расчетные коэффициенты при получении коэффициентов, характеризующих реальную загрузку высоковольтных электродвигателей?
2. Как определяется эффективное число электроприемников при расчете электрических нагрузок в сети напряжением выше 1 кВ?
3. Какие факторы влияют на определение значения коэффициента одновременности в методике коэффициента расчетной активной мощности?
4. В каких случаях расчет электрических нагрузок целесообразно вести методом коэффициент спроса?
5. По каким графикам электропотребления обычно определяется

коэффициент спроса?

6. Что называется коэффициентом спроса?

7. Какие факторы влияют на значение коэффициента спроса?

8. В каком диапазоне находится значение коэффициента спроса?

9. Каково соотношение между коэффициентом спроса и коэффициентом использования?

10. Как можно определить коэффициент спроса, если в группе число независимых друг от друга электроприемников с переменным режимом работы таково, что нагрузка группы в течение смены остается существенно неравномерной?

11. Какое обстоятельство необходимо учитывать при суммировании нагрузок, выполняемом методом коэффициента спроса?

12. Каков диапазон величин коэффициента одновременности для активных и реактивных нагрузок?

13. Как определяется расчетная нагрузка узла системы электропитания, содержащего группы приемников электроэнергии с различными режимами работы?

14. Какое значение приобретает коэффициент разновременности максимумов нагрузок отдельных групп высоковольтных электроприемников?

Тема 2.3. Проектирование распределения электрооборудования на территории агропромышленного предприятия и схем его подключения

Одной из основных особенностей схем внутризаводского электропитания является большая разветвленность сети и наличие значительного количества коммутационно-защитной аппаратуры, что оказывает существенное влияние на технико-экономические показатели и на надежность СЭС.

Проектирование рациональной схемы электропитания требует учета многих факторов, таких как конструктивное исполнение сетевых узлов схемы, способа распределения электроэнергии, величины токов *короткого замыкания* (КЗ), решения вопросов питания силовых и осветительных нагрузок. Для взаимного резервирования ЦТП рекомендуется использовать шинные и кабельные перемычки между ближайшими подстанциями, а также между концами сетей низшего напряжения, питаемых от разных трансформаторов.

Схемы внутризаводского электропитания имеют ступенчатое иерархическое построение (рис. 2.5). Считается нецелесообразным применение схем с числом ступеней более двух-трех, так как в этом случае усложняется коммутация и защита сети. На небольших по мощности предприятиях рекомендуется применять одноступенчатые схемы.

При составлении схемы электропитания предприятия необходимо учитывать характер размещения нагрузок на территории пред-

приятия, расчетную мощность, наличие собственного источника питания, а также принимать проектные варианты, обеспечивающие рациональное использование ячеек комплектных распределительных устройств, минимум длины распределительной сети и числа коммутационно-защитной аппаратуры.

Внутризаводское электроснабжение выполняют по магистральной, радиальной или смешанной схеме. Выбор схемы определяется категорией надежности потребителей электроэнергии, их территориальным размещением, особенностями режимов работы.

Радиальными схемами являются такие, в которых электроэнергия от источника питания передается непосредственно к электроприемнику (рис. 2.5). Чаще применяют радиальные схемы с числом ступеней не более двух. Одноступенчатые радиальные схемы применяют на больших и средних по мощности предприятиях для питания сосредоточенных потребителей, – насосные станции, печи, – преобразовательные установки, цеховые подстанции, расположенных в различных направлениях от центра питания. Радиальные схемы обеспечивают глубокое секционирование всей системы электроснабжения, начиная от источников питания и заканчивая сборными шинами ЦТП напряжением до 1 кВ. Радиальные схемы применяют, как правило, при загрязненной окружающей среде.

Питание крупных электроприемников, ЦТП или РП с преобладанием потребителей 1 категории осуществляют не менее чем двумя радиальными линиями, отходящими от разных секций ГПП.

Отдельно расположенные одотрансформаторные подстанции мощностью 400–630 кВ·А получают питание по одиночным радиальным линиям без резервирования, если отсутствуют потребители 1 и 2 категорий и по условиям прокладки линии возможен ее быстрый ремонт.

Если обособленные подстанции имеют потребители 2 категории, то их питание должно осуществляться двухкабельной линией с разъединителями на каждом кабеле.

Двухступенчатые радиальные схемы с промежуточными РП применяют на больших и средних по мощности предприятиях для питания крупных узлов потребления электроэнергии, так как нецелесообразно загружать ГПП предприятия ячейками КРУ большим количеством мелких отходящих линий. От вторичных РП питание подается на цеховые подстанции без сборных шин высшего напряжения. В этом случае используют глухое присоединение трансформаторов или предусматривают выключатель нагрузки, реже используются разъединители. Коммутационно-защитная аппаратура при этом устанавливается на РП.

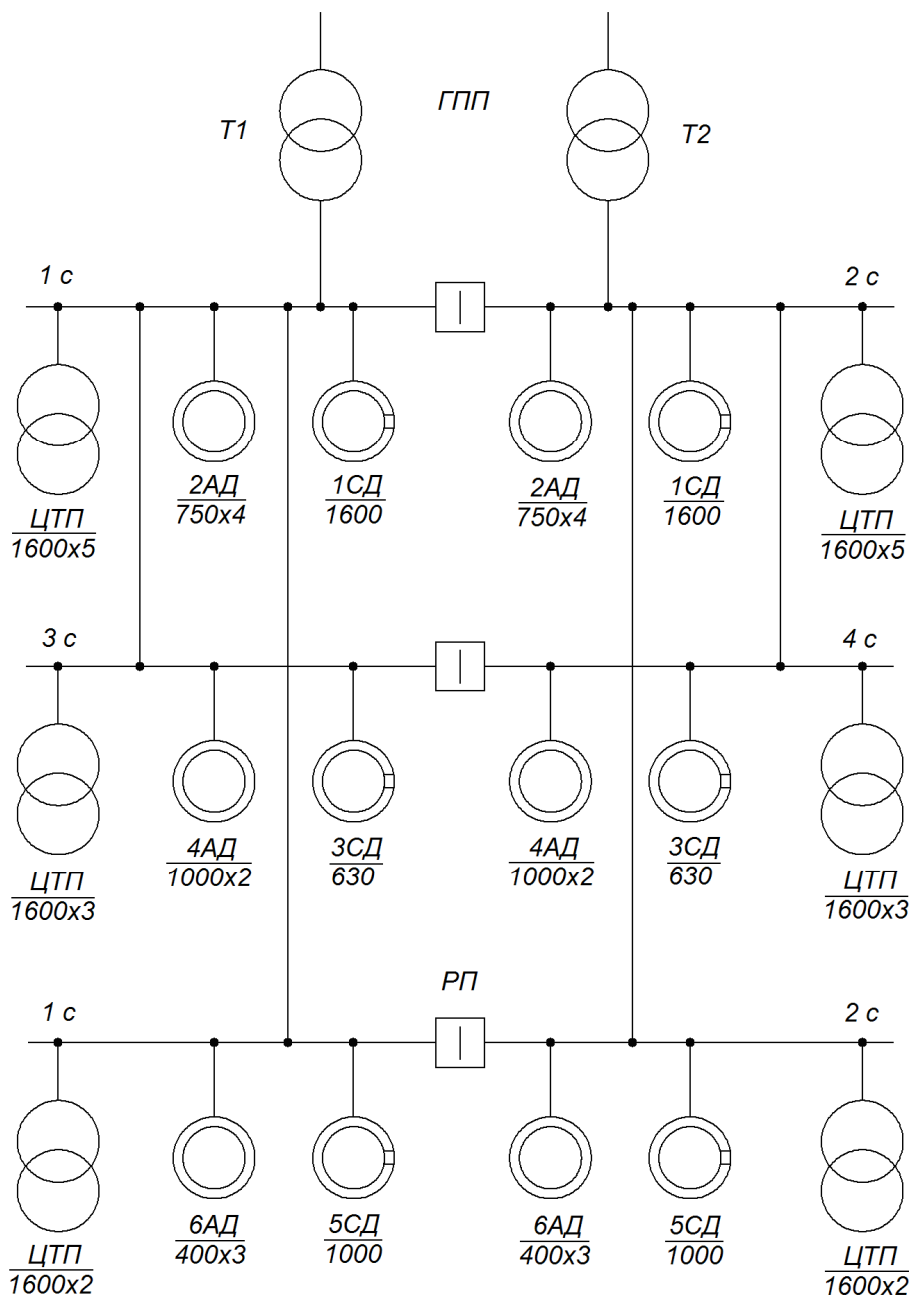


Рис. 2.5. Принципиальная радиальная схема системы электроснабжения агропромышленного предприятия

Магистральные схемы электроснабжения применяют в том случае, когда потребителей много и радиальные схемы нецелесообразны. Основное преимущество магистральной схемы заключается в сокращении звеньев коммутации. Магистральные схемы целесообразно применять при расположении подстанций на территории предприятия, близком к линейному, что способствует прямому прохождению магистралей от источника питания до потребителей при сокращении длины магистрали. Недостатком магистральных схем является более низкая надежность по сравнению с радиальными схемами, так как исключается возможность резервирования на низшем напряжении однострансформаторных подстанций при питании их по одной магистрали. Рекомендуется питать от одной магистрали не более двух-трех

трансформаторов мощностью 1000–1600 кВ·А и не более четырех-пяти при мощности 250–630 кВ·А.

Существует несколько разновидностей и модификаций магистральных схем, которые с учетом степени надежности делят на две группы: одиночные магистрали и схемы с двумя и более сквозными магистралями (рис. 2.6)

Одиночные магистрали без резервирования допускаются только для потребителей 3 категории.

Схемы с двумя и более сквозными магистралями имеют высокую надежность и могут применяться для потребителей любой категории надежности.

Двойные сквозные магистрали целесообразны для ЦТП или РП с двумя секциями сборных шин или же для цеховых двухтрансформаторных подстанций без сборных шин на стороне высшего напряжения. В зависимости от передаваемой мощности к каждой магистрали подключают от двух до четырех подстанций. Секции шин ГПП, РП или ЦТП в нормальном режиме работают раздельно. В случае аварии на одной магистрали ЦТП или РП подключают к магистрали, оставшейся в работе.

При магистральных схемах питания ЦТП на вводе к трансформатору устанавливают более простую коммутационную аппаратуру в виде выключателя нагрузки или разъединителя. Если требуется обеспечить избирательное отключение трансформатора ЦТП при его повреждении, то последовательно с выключателем нагрузки или разъединителем устанавливают предохранитель типа ПК, предназначенный для отключения поврежденного трансформатора без нарушения работы остальных.

В практике проектирования и эксплуатации сочетание преимуществ радиальных и магистральных схем позволяет создать систему электроснабжения с наилучшими технико-экономическими показателями.

На этапе эскизного проектирования и при отсутствии сведений об особенностях распределения электрооборудования считают, что нагрузки по всему объекту, цеху, корпусу, блоку цехов распределены равномерно; *распределительные устройства* (РУ) 6–10 кВ, питающие КТП, размещены у наружных стен зданий, либо по их центральным осям; цеховые КТП подключаются в центрах нагрузок, обслуживаемых ими участков.

Далее следует привести предварительное распределение электроприемников, задаваясь их установленной мощностью, присоединяя к шинам ГПП и РП. Следует равномерно распределять электроприемники, соблюдая горизонтальную и вертикальную симметрию электрических нагрузок на шинах источников питания. Схема электроснабжения должна быть связана с технологической схемой проектируемого объекта. Питание электроприемников разных параллельных технологических потоков должно осуществляться от разных источников: ЦТП,

РП, разных секций шин главной понизительной подстанции. Это необходимо для того, чтобы при аварии не останавливались оба технологических потока. В то же время взаимосвязанные технологические агрегаты должны присоединяться к одному источнику питания, чтобы при исчезновении питания все приемники электроэнергии были одновременно обесточены.

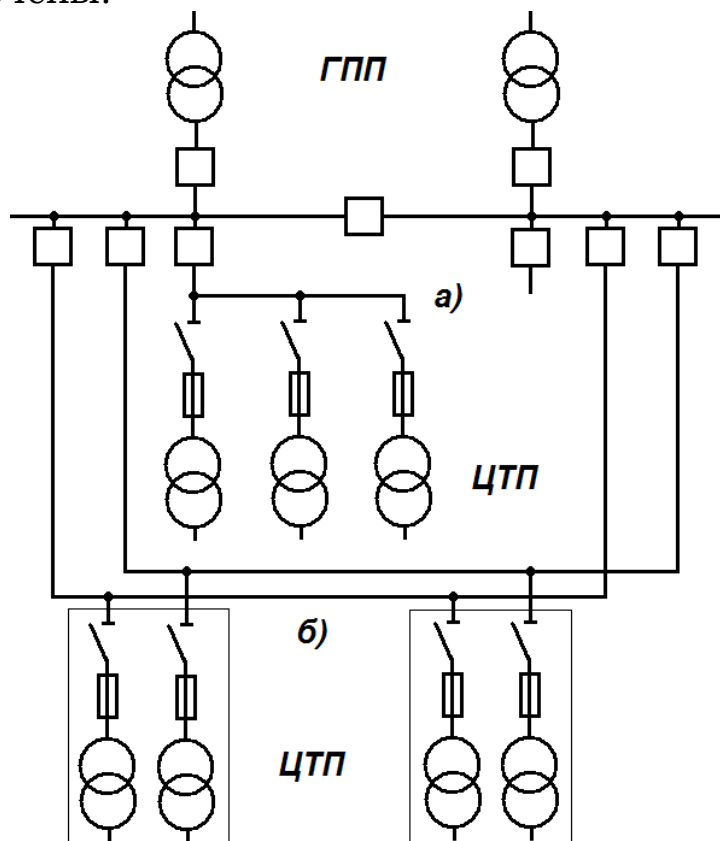


Рис. 2.6. Магистральные схемы внутризаводского электроснабжения: а – одиночная; б – двойная сквозная

Тема 2.4. Предварительный расчет электрических нагрузок

В соответствии с разработанной схемой электроснабжения следует провести предварительный расчет электрических нагрузок с целью симметрирования нагрузок нечетных и четных секций сборных шин ГПП и РП, окончательного распределения электроприемников, определения исходных данных для КРМ в сети напряжением выше 1 кВ, выбора режима возбуждения высоковольтных синхронных двигателей. Расчет электрических нагрузок выполняется методом коэффициента спроса, сводя исходные и расчетные данные в табл. 2.3.

При проектировании силовых электроустановок должно быть обеспечено наименьшее потребление реактивной энергии путем:

- обоснованного выбора мощности электродвигателей;
- преимущественного применения синхронных двигателей для нерегулируемых электроприводов;
- применение специальных схем и режимов работы вентильных преобразователей.

Таблица 2.3

Предварительный расчет электрических нагрузок

Наименование ЭП	Исходные данные						Расчетные данные			
	$S_{ном},$ кВ·А	$P_{ном},$ кВт	$Q_{ном},$ квар	n	K_c, K_z	$\cos\varphi$	$tg\varphi$	$P_{расч},$ кВт	$Q_{расч},$ квар	$S_{расч},$ кВ·А
1 (2) секция РП										
ЦТП	1600			2	0,79	0,78	0,80	1972	1582	2528
5СД		1000		1	0,61	-0,9	-0,48	610	-295	678
6АД		400		3	0,64	0,88	0,54	768	415	873
Итого:								3350	1701	3757
3 (4) секция ГПП										
1 (2)секция РП	3757*	3350*	1701*					3350	1701	3757
ЦТП	1600			3	0,79	0,78	0,80	2958	2373	3792
3СД		630		1	0,55	-0,9	-0,48	347	-168	385
4АД		1000		2	0,52	0,9	0,48	1040	504	1156
Итого:								7694	4410	8868
1 (2) секция ГПП										
ЦТП	1600			5	0,79	0,78	0,80	4930	3955	6320
1СД		1600		1	0,61	-0,9	-0,48	976	-473	1084
2АД		750		4	0,6	0,9	0,48	1800	872	2000
Итого:								7706	4354	8851
Всего по ГПП:								37499	20930	42945

* – данные получены в результате расчета

Пример. Рассчитать электрические нагрузки напряжением выше 1 кВ в проектируемой системе электроснабжения агропромышленного предприятия. Исходные данные по *асинхронным двигателям (АД)*, синхронным двигателям и силовым трансформаторам ЦТП приведены на рис. 2.5. и в соответствующих графах табл. 2.3. Синхронные двигатели могут быть использованы для компенсации реактивной мощности с рекомендуемым значением коэффициента мощности $\cos \varphi = 0,9$, получаемого в режиме перевозбуждения.

Решение

1. Для расчета электрических нагрузок воспользуемся принципом восходящего проектирования. При этом сначала рассчитаем электрические нагрузки на секциях сборных шин РП, затем на 3 (4) секциях шин и на 1 (2) секциях шин главной понизительной подстанции.

Результаты расчета, выполненного с использованием метода коэффициента спроса, сведены в соответствующие столбцы графы «расчетные данные» табл. 2.3. Суммарная электрическая нагрузка «всего по ГПП» определяется соответствующим суммированием итоговых данных.

Вопросы для самоподготовки и тестирования

1. Какова одна из основных особенностей схем внутризаводского электроснабжения?
2. Что оказывает существенное влияние на технико-экономические показатели и на надежность схем внутризаводского электроснабжения?
3. Учета каких факторов требует проектирование рациональной схемы электроснабжения?
4. Что рекомендуется использовать для взаимного резервирования ЦТП?
5. Какой вид построения имеют схемы внутризаводского электроснабжения?
6. Какое число ступеней и почему считается нецелесообразным для схем внутризаводского электроснабжения?
7. Какие схемы рекомендуется применять на небольших по мощности предприятиях?
8. Какие факторы необходимо учитывать при составлении схемы электроснабжения предприятия?
9. Какие проектные варианты необходимо принимать при составлении схемы электроснабжения предприятия?
10. По каким видам схем выполняют внутризаводское электроснабжение?
11. Чем определяется выбор схемы внутризаводского электроснабжения?
12. Какую особенность имеют радиальные схемы внутризаводско-

го электроснабжения?

13. Каково число ступеней у часто применяемых радиальных схем внутривозовского электроснабжения?

14. В чем особенность одноступенчатых радиальных схем электроснабжения?

15. Что обеспечивают радиальные схемы во всей системе электроснабжения?

16. В каких случаях, как правило, применяют радиальные схемы?

17. Как осуществляется питание крупных электроприемников, ЦТП или РП с преобладанием потребителей 1 категории?

18. Как питаются отдельно расположенные одотрансформаторные подстанции мощностью 400–630 кВ·А без резервирования, если отсутствуют потребители 1 и 2 категорий и по условиям прокладки линии возможен ее быстрый ремонт?

19. Как питаются обособленные подстанции потребителей 2 категории?

20. В каких случаях и почему применяются двухступенчатые радиальные схемы с промежуточными РП?

21. В чем схемная особенность питания цеховых подстанций от вторичных РП?

22. В каком случае применяют магистральные схемы электроснабжения?

23. В чем состоит основное преимущество магистральных схем электроснабжения?

24. В каких случаях целесообразно применять магистральные схемы электроснабжения?

25. Что является недостатком магистральных схем электроснабжения?

26. Какое количество трансформаторов мощностью 1000–1600 кВ·А рекомендуется питать от одной магистрали?

27. Какое количество трансформаторов мощностью 250–630 кВ·А рекомендуется питать от одной магистрали?

28. Какие существуют разновидности и модификации магистральных схем?

29. На какие две группы с учетом степени надежности разделяют магистральные схемы?

30. Для питания каких потребителей допускаются одиночные магистрали без резервирования?

31. Для питания каких потребителей могут применяться схемы с двумя и более сквозными магистралями?

32. В чем состоит целесообразность применения двойных сквозных магистралей для питания ЦТП или РП?

33. Какое количество подстанций в зависимости от передаваемой мощности можно подключить к каждой двойной магистрали?

34. Как работают магистральные секции шин ЦТП или РП в нор-

мальном режиме?

35. Как работают магистральные секции шин ЦТП или РП в случае аварии?

36. В чем преимущество коммутационной аппаратуры при магистральных схемах питания ЦТП?

37. Как обеспечить избирательное отключение трансформатора ЦТП при магистральной схеме питания в случае его повреждения?

38. Что в практике проектирования и эксплуатации позволяет создать систему электроснабжения с наилучшими технико-экономическими показателями?

39. Как на этапе эскизного проектирования и при отсутствии сведений об особенностях питания нагрузки распределяют электрооборудование по объекту?

40. Как на этапе эскизного проектирования следует распределять электроприемники, присоединяемые к шинам ГПП и РП?

41. Как и почему должно осуществляться питание электроприемников разных параллельных технологических потоков?

42. Как и почему должно осуществляться питание взаимосвязанных технологических агрегатов?

43. С какой целью проводится предварительный расчет электрических нагрузок?

44. Каким путем при проектировании силовых электроустановок должно быть обеспечено наименьшее потребление реактивной энергии?

Тема 2.5. Компенсация реактивной мощности в сети напряжением до 1 кВ

Анализ соотношений экономических затрат в различных подсистемах СЭС показывает, что основная доля капитальных вложений приходится на силовые трансформаторы. Следовательно, используя достаточно простые модели проектирования с небольшим числом влияющих факторов, можно получить приемлемое решение задачи проектирования ЦТП – определить номинальную мощность $S_{ном}$ и число цеховых трансформаторов N .

Компенсируя реактивную нагрузку в сети напряжением до 1 кВ, можно добиться снижения суммарной установленной мощности ЦТП. Это, в свою очередь, приведет к снижению суммарных экономических затрат и потерь электроэнергии в СЭС.

На этапе эскизного проектирования предполагается, что компенсирующие устройства в сети напряжением до 1 кВ устанавливаются на шинах низшего напряжения ЦТП. Поскольку стоимость КТП намного выше стоимости компенсирующих устройств, можно считать, что снижение числа КТП или же их суммарной мощности до оптимального значения всегда оправдано.

Уменьшение единичной мощности цеховых трансформаторов снижает затраты на цеховые сети при росте затрат в сетях 6–10 кВ и соответствующих РУ. При этом реактивная мощность элементов СЭС напряжением выше 1 кВ, потери реактивной мощности в ЦТП и сетях, а также часть реактивной мощности в сетях напряжением до 1 кВ, которая остается некомпенсированной, будет скомпенсирована синхронными двигателями или конденсаторными установками 4УР–5УР в сети 6–10 кВ.

При выборе числа и мощности цеховых трансформаторов одновременно должен решаться вопрос об экономически целесообразной величине реактивной мощности, «передаваемой» через трансформаторы в сеть напряжением до 1 кВ.

При отсутствии достоверных затрат – стоимостных показателей влияющих факторов Z_{KPM} для практических расчетов допускается определять мощность батарей конденсаторов по следующей методике [20].

1. Определить мощность БК по условию выбора оптимального числа цеховых трансформаторов:

$$Q_1 = Q_{max} - \sqrt{(N \cdot K_z \cdot S_{ном})^2 - P_{max}^2}, \quad (2.32)$$

где Q_1 – суммарная мощность БК для данной группы ЦТП, квар; Q_{max} – максимальная расчетная реактивная мощность узла нагрузки (технологического передела или цеха), квар; N – число цеховых трансформаторов в группе; $S_{ном}$ – номинальная мощность трансформатора ЦТП, кВ·А; P_{max} – максимальная расчетная активная мощность группы – узла нагрузки, кВт.

Максимальную расчетную реактивную нагрузку при отсутствии графика электрических нагрузок определяют по формуле:

$$Q_{max} = L_{max} \cdot Q_p, \text{ квар}, \quad (2.33)$$

где L_{max} – коэффициент максимума реактивных нагрузок. При равномерной трехфазной нагрузке электроприемников $L_{max} = 1-1,2$.

Максимальную расчетную активную нагрузку при отсутствии графика электрических нагрузок определяют по формуле:

$$P_{max} = K_{max} \cdot P_p, \text{ кВт} \quad (2.34)$$

где K_{max} – коэффициент максимума активных нагрузок. При равномерной трехфазной нагрузке электроприемников $K_{max} = 1-1,2$.

Если $Q_1 < 0$, то для дальнейших расчетов принимается $Q_1 = 0$.

2. Определить мощность БК в целях оптимального снижения потерь

$$Q_2 = Q_{max} - Q_1 - K_p \cdot N \cdot S_{ном}, \quad (2.35)$$

где K_p – расчетный коэффициент, зависящий от количества рабочих

смен и схемы питания ЦТП.

Если $Q_2 < 0$, то для дальнейших расчетов принимается $Q_2 = 0$.

3. Нужно значение коэффициента K_p определяется по следующим условиям:

1) если число ЦТП $N < 3$, то:

$$K_p = 4,5 \cdot K_1 / (100 + C \cdot L \cdot S_{\text{ном}} \cdot F), \quad (2.36)$$

где K_1 – удельный коэффициент потерь, принимается по [23]. Например, для объединенной энергосистемы Сибири $K_1 = 15$; C – коэффициент, зависящий от напряжения питания и схемы электроснабжения, составляет для радиальных схем 6 и 10 кВ соответственно 8 и 2,7, для магистральных – 15 и 5 [15]; L – длина линии до первого трансформатора, км; F – сечение проводки, мм²;

2) если число ЦТП $N \geq 3$ и проектируется магистральная схема питания, то:

$$K_p = K_1 / 30 \quad (2.37)$$

3) если проектируется двухступенчатая схема СЭС, в которой предусмотрены РП без компенсирующих устройств, то:

$$K_p = K_1 / 60. \quad (2.38)$$

4. Определить общую расчетную мощность БК на заключительном этапе:

$$Q_{\text{БК}} = Q_1 + Q_2. \quad (2.39)$$

Реактивная мощность БК, найденная по (2.39), после оптимизации числа ЦТП распределяется между трансформаторами пропорционально их реактивным нагрузкам.

Батареи конденсаторов выпускаются на различные номинальные напряжения и мощности. БК на напряжение до 1 кВ обычно включаются по схеме треугольника, так как при этом к каждому конденсатору приложено линейное напряжение и в три раза увеличивается реактивная мощность по сравнению с соединением в звезду.

К основным достоинствам БК относятся: 1) малые удельные потери активной мощности 0,0025–0,005 Вт/вар; 2) простота производства монтажных работ – малые габариты, масса, отсутствие фундаментов; 3) простота эксплуатации ввиду отсутствия вращающихся и трущихся частей; 4) возможность их установки в центре реактивных нагрузок или около электроприемников; 5) для установки конденсаторов может быть использовано любое сухое помещение; 6) возможность постепенного увеличения мощности БК.

К недостаткам БК относятся: 1) квадратичная зависимость их реактивной мощности от напряжения; 2) недостаточная электрическая прочность, особенно при КЗ и перенапряжениях; 3) малый срок служ-

бы; 4) пожароопасность; 5) наличие остаточного заряда; 6) перегрев при повышении напряжения и наличии в сети высших гармоник, ведущих к повреждению конденсаторов; 7) сложность плавного регулирования реактивной мощности.

Батареи конденсаторов напряжением до 1 кВ могут размещаться в электротехнических помещениях или непосредственно в производственных помещениях. В производственных помещениях установка КРМ возможна при выполнении и соблюдении следующих условий:

- распределение электроэнергии производится магистральными шинопроводами;
- окружающая среда не содержит проводящей пыли, химически активных веществ, не отнесена к взрывоопасным и пожароопасным зонам;
- должны быть исключены механические воздействия от транспортных средств и перемещаемых грузов;
- степень защиты оболочки конденсаторных батарей должна быть не менее IP4X.

Если условия отличаются от перечисленных, то БК напряжением до 1 кВ рекомендуется устанавливать в помещениях цеховых ТП. Количество комплектных конденсаторных установок – не более двух на один трансформатор определяется мощностью трансформатора и степенью компенсации.

ККУ напряжением до 1 кВ должны иметь автоматическое ступенчатое регулирование мощности в функции реактивной мощности, реактивного или полного тока узла нагрузки.

Вопросы для самоподготовки и тестирования

1. На какие элементы подсистем СЭС приходится основная доля капитальных вложений?
2. К чему приводит компенсация реактивной нагрузки в сети напряжением до 1 кВ?
3. Какой положительный эффект дает компенсация реактивной нагрузки в сети напряжением до 1 кВ?
4. Какое допущение об установке компенсирующих устройств в сети напряжением до 1 кВ реализуется на этапе эскизного проектирования?
5. Каково соотношение стоимости комплектной трансформаторной подстанции и стоимости компенсирующих устройств в сети напряжением до 1 кВ?
6. Почему при КРМ снижение числа КТП или же их суммарной мощности до оптимального значения считается оправданным?
7. К чему приводит уменьшение единичной мощности цеховых трансформаторов?
8. Какой вопрос должен одновременно решаться при выборе числа

и мощности цеховых трансформаторов?

9. Какова последовательность расчета мощности батарей конденсаторов при отсутствии достоверных стоимостных показателей влияющих факторов?

10. По какому соотношению определяется мощность БК при условии выбора оптимального числа цеховых трансформаторов?

11. Какое значение для дальнейших расчетов приобретает Q_1 , если в результате расчета получается $Q_1 < 0$?

12. По какому соотношению определяется мощность БК при условии оптимального снижения потерь?

13. Какое значение для дальнейших расчетов приобретает Q_2 , если в результате расчета получается $Q_2 < 0$?

14. По каким соотношениям определяется расчетный коэффициент, зависящий от количества рабочих смен и схемы питания ЦТП?

15. Как распределяется между трансформаторами реактивная мощность батарей конденсаторов, найденная после оптимизации ЦТП?

16. Какие схемы и почему используются для соединения трехфазных батарей конденсаторов?

17. Каковы основные достоинства батарей конденсаторов напряжением до 1 кВ?

18. Что относится к недостаткам батарей конденсаторов напряжением до 1 кВ?

19. Где могут размещаться батареи конденсаторов напряжением до 1 кВ?

20. При выполнении и соблюдении каких условий возможна установка батарей конденсаторов в производственных помещениях?

21. Где рекомендуется устанавливать БК, если условия их размещения отличаются от нормируемых для производственных помещений?

22. Какое количество комплектных конденсаторных установок можно подключить к одному трансформатору?

23. Чем определяется число комплектных конденсаторных установок, которые можно подключить к одному трансформатору?

24. В функции каких параметров комплектные конденсаторные установки напряжением до 1 кВ должны иметь автоматическое регулирование мощности?

Тема 2.6. Определение оптимального числа силовых трансформаторов и мощности устанавливаемых компенсирующих устройств

При заданной или определенной на предварительных этапах расчета единичной мощности силовых трансформаторов $S_{ном}$ их число в проекте при известных активных и реактивных нагрузках в сети на-

пряжением до 1 кВ может изменяться от N_{min} до N_{max} .

$$N_{min} = P_{max} / (K_3 \cdot S_{ном}). \quad (2.40)$$

где N_{min} – минимальное количество трансформаторов при полной компенсации реактивных нагрузок.

$$N_{max} = \sqrt{P_{max}^2 + Q_{max}^2} / (K_3 \cdot S_{ном}). \quad (2.41)$$

где N_{max} – максимальное количество трансформаторов при отсутствии компенсации реактивных нагрузок.

Экономически оптимальное число трансформаторов N_{opt} зависит от параметров режима СЭС и затрат на передачу реактивной мощности. При компенсации реактивной мощности на шинах трансформаторов ЦТП N_{opt} определяется в три этапа.

1. Найти минимальное число цеховых трансформаторов одинаковой мощности, предназначенных для питания технологически связанных нагрузок:

$$N_{min} = P_p / (K_3 \cdot S_{ном}) + \Delta N, \quad (2.42)$$

где ΔN – добавка до ближайшего целого числа.

2. С помощью графиков зон для определения дополнительного количества трансформаторов в функции ΔN (рис. 2.7) найти оптимальное число трансформаторов:

$$N_{opt} = N_{min} + m, \quad (2.43)$$

где m – число дополнительных трансформаторов.

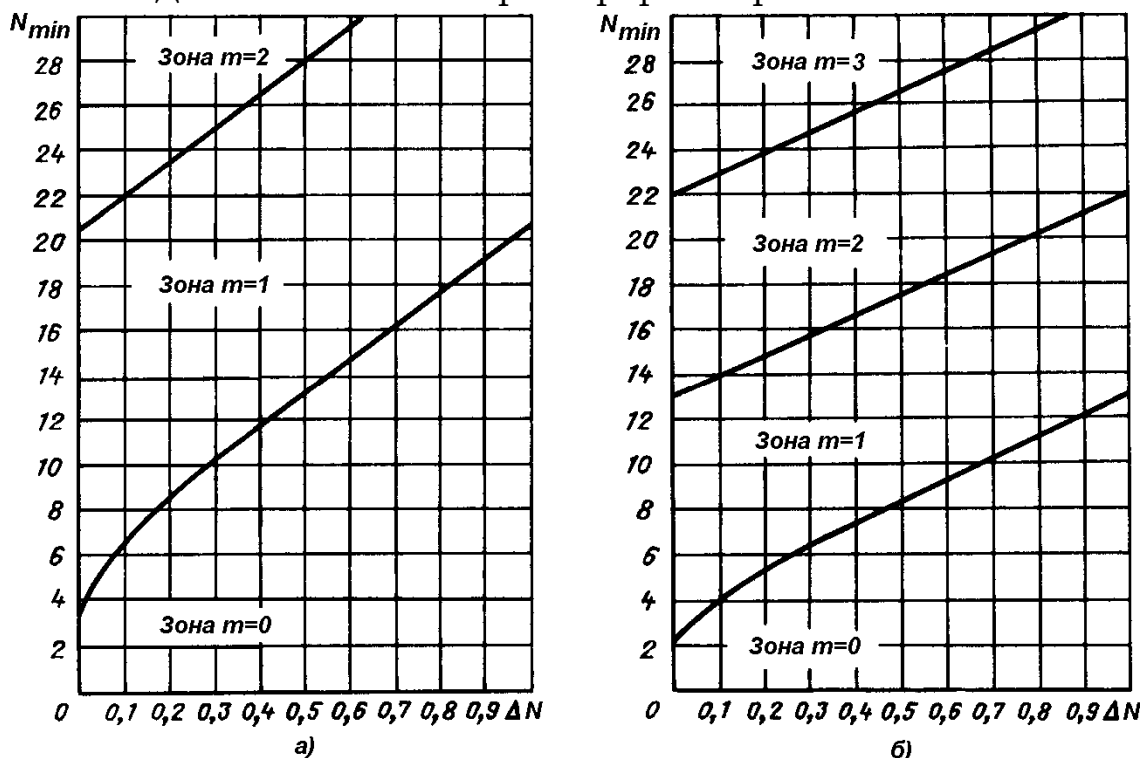


Рис. 2.7. Зоны для определения дополнительного числа трансформаторов: а – $K_3 = 0,7-0,8$; б – $K_3 = 0,9-1$

При использовании автоматизированных расчетов с помощью ЭВМ предлагается воспользоваться следующими алгоритмическими условиями, проверяемыми последовательно одно за другим.

- $K_3 = 0,7 - 0,8$:

- 1) если $\Delta N \leq 0,2$ и $0 \leq N_{min} \leq 26,67 \cdot \Delta N + 4$, то $m = 0$;

- 2) если $\Delta N > 0,2$ и $0 \leq N_{min} \leq 15 \cdot \Delta N + 6$, то $m = 0$;

- 3) если $N_{min} \leq 14,74 \cdot \Delta N + 20,5$, то $m = 1$, иначе $m = 2$;

- $K_3 = 0,9 - 1$:

- 1) если $\Delta N \leq 0,2$ и $0 \leq N_{min} \leq 14,38 \cdot \Delta N + 2,5$, то $m = 0$;

- 2) если $\Delta N > 0,2$ и $0 \leq N_{min} \leq 9,33 \cdot \Delta N + 3,5$, то $m = 0$;

- 3) если $N_{min} \leq 0,75 \cdot \Delta N + 13$, то $m = 1$;

- 4) если $N_{min} \leq 9,23 \cdot \Delta N + 22$, то $m = 2$, иначе $m = 3$.

3. Выбрать мощность БК $Q_{уст}$, устанавливаемых на шинах ЦТП:

$$Q_{уд} = Q_{БК} / N_{онт} \rightarrow Q_{уст}, \text{ квар}, \quad (2.44)$$

где $Q_{уд}$ – удельная расчетная мощность БК на шинах ЦТП.

4. Уточнить коэффициент загрузки группы ЦТП k'_3 :

$$k'_3 = \frac{\sqrt{P_p^2 + (Q_p - N_{онт} Q_{уст})^2}}{N_{онт} \cdot S_{ном}}. \quad (2.45)$$

Мощность $Q_{уст}$ и тип БК выбирается по справочным материалам табл. П2.5.

Пример. На основе данных (табл. 2.3) спроектировать систему компенсации реактивной мощности на шинах ЦТП напряжением до 1 кВ и определить оптимальное число силовых трансформаторов ЦТП агропромышленного предприятия при $P_p = 19700$ кВт, $Q_p = 15800$ квар.

Решение

1. Определить мощность БК из условия выбора оптимального числа цеховых трансформаторов по формуле (2.32). Для расчета используем данные по группе силовых трансформаторов, присоединенных к 1 (2) секции сборных шин ГПП

$$Q_1 = Q_{max} - \sqrt{(N \cdot K_3 \cdot S_{ном})^2 - P_{max}^2} = 1,2 \cdot 3955 - \\ - \sqrt{(5 \cdot 0,79 \cdot 1600)^2 - (1,2 \cdot 4930)^2} = -1291 \text{ квар.}$$

Поскольку $Q_1 < 0$, то для дальнейших расчетов принимается $Q_1 = 0$.

2. Определить мощность БК в целях оптимального снижения потерь по формуле (2.35). Для двухступенчатой схемы СЭС, в которой предусмотрены РП без компенсирующих устройств значение коэффициента K_p определяется по формуле (2.38). Удельный коэффициент потерь принимается по [23]. Например, для объединенной энергосистемы Сибири $K_1 = 15$, тогда

$$K_p = 15 / 60 = 0,25;$$

$$Q_2 = Q_{max} - 0 - K_p \cdot N \cdot S_{ном} =$$

$$= 4746 - 0,25 \cdot 5 \cdot 1600 = 2746 \text{ квар.}$$

3. Определить общую расчетную мощность БК на заключительном этапе по формуле (2.39)

$$Q_{БК} = Q_1 + Q_2 = 2746 \text{ квар.}$$

Удельная расчетная мощность БК, приходящаяся на один трансформатор группы N составит

$$Q_y = Q_{БК} / N = 2746 / 5 = 549 \text{ квар.}$$

4. Найти минимальное число цеховых трансформаторов, предназначенных для питания технологически связанных нагрузок агропромышленного предприятия по формуле (2.42)

$$N_{min} = P_p / (K_3 \cdot S_{ном}) + \Delta N = 19700 / (0,79 \cdot 1600) =$$

$$= 15,6 + 0,4 = 16 \text{ шт.}$$

При этом $\Delta N = 0,4$.

5. С помощью графиков зон для определения дополнительного количества трансформаторов в функции ΔN найти оптимальное число трансформаторов по формуле (2.43). По рис. 2.7,а ($K_3 = 0,79$) число дополнительных трансформаторов $m = 1$, тогда

$$N_{онм} = N_{min} + m = 16 + 1 = 17 \text{ шт.}$$

С целью симметричного распределения ЦТП по сборным шинам РП и ГПП можно рассмотреть два варианта:

1) оптимальное число трансформаторов увеличить до $N_{онм1} = 18$ шт;

2) оптимальное число трансформаторов уменьшить до $N_{онм2} = 16$ шт.

6. Для выбора мощности БК Q_{ycm} , устанавливаемых на шинах ЦТП, можно воспользоваться модифицированной формулой (2.44), учитывающей удельную расчетную мощность БК, приходящуюся на один трансформатор группы N из общего числа силовых трансформаторов ЦТП агропромышленного предприятия N_{max} :

1 вариант. $Q_{y\partial 1} = Q_y \cdot N_{max} / N_{онм1} = 549 \cdot 20 / 18 = 610$ квар;

2 вариант. $Q_{y\partial 2} = 549 \cdot 20 / 16 = 686$ квар.

7. По справочным данным табл. П2.5 выбираем мощность составной БК: 1 вариант. $Q_{ycm1} = 600$ квар; 2 вариант $Q_{ycm2} = 700$ квар.

8. В заключении расчета следует уточнить коэффициент загрузки группы ЦТП k'_3 по формуле (2.45)

$$k'_3 = \frac{\sqrt{P_p^2 + (Q_p - N_{opt} Q_{уст})^2}}{N_{opt} \cdot S_{ном}}$$

1 вариант.

$$k'_{31} = \frac{\sqrt{19700^2 + (15800 - 18 \cdot 600)^2}}{18 \cdot 1600} = 0,71.$$

2 вариант.

$$k'_{32} = \frac{\sqrt{19700^2 + (15800 - 16 \cdot 700)^2}}{16 \cdot 1600} = 0,81.$$

Анализ соотношений экономических затрат в СЭС показывает, что основная доля капитальных вложений приходится на силовые трансформаторы ЦТП, поэтому второй вариант, очевидно, предпочтительнее первого.

Результаты проектирования системы компенсации реактивной мощности на шинах ЦТП напряжением до 1 кВ и выбор оптимального числа ЦТП агропромышленного предприятия привели к изменению принципиальной схемы СЭС и получению новых расчетных данных, которые сведены в табл. 2.4.

Вследствие уменьшения числа ЦТП до 16 шт. произошло их перераспределение, однако расчетные значения подключенных к ним нагрузок $P_{расч}$ и $Q_{расч}$ остались без изменения.

При компенсации реактивной мощности в сети напряжением до 1 кВ коэффициент мощности $\cos \varphi$ на шинах ЦТП увеличился до 0,95–0,99. Коэффициент загрузки ЦТП k_3 остался практически прежним (0,78–0,82). Значения коэффициентов активной и реактивной мощности, а также коэффициента загрузки ЦТП в табл. 2.4 показаны с учетом присоединенных батарей компенсации.

В результате компенсации реактивной мощности итоговое значение реактивной нагрузки уменьшилось на 11200 квар до величины 9730 квар. Активная нагрузка ГПП осталась без изменения.

Вопросы для самоподготовки и тестирования

1. В зависимости от каких факторов количество цеховых трансформаторов ЦТП в проекте может изменяться от N_{min} до N_{max} ?
2. Чем определяется в проекте *минимальное* количество цеховых трансформаторов?
3. Чем определяется в проекте *максимальное* количество цеховых трансформаторов?
4. От каких параметров режима СЭС зависит в проекте экономически оптимальное число трансформаторов ЦТП?
5. Какова последовательность определения экономически оптимального числа трансформаторов ЦТП?

6. В функции каких параметров построены графики зон для определения дополнительного количества трансформаторов ЦТП?

7. По какой формуле следует уточнить коэффициент загрузки группы ЦТП?

Тема 2.7. Компенсация реактивной мощности в сети напряжением выше 1 кВ

Оптимальные мощности *компенсирующих устройств* (КУ), устанавливаемых в сетях энергосистем и агропромышленных предприятий, должны быть взаимосвязаны и утверждены в договорах на поставку электроэнергии.

Таблица 2.4

Расчет электрических нагрузок с учетом КРМ в сети напряжением до 1 кВ

Наименование ЭП	Исходные данные						Расчетные данные					
	$S_{ном}$, кВ·А	$P_{ном}$, кВт	$Q_{ном}$, квар	n	K_c, K_s	$\cos\varphi$	$tg\varphi$	$P_{расч}$, кВт	$Q_{расч}$, квар	$S_{расч}$, кВ·А		
1 (2) секция РП												
ЦТП	1600			2	0,78*	0,99*	0,14*	1972	1582	2528		
БК			700	2					-1400			
5СД		1000		1	0,61	-0,9	-0,48	610	-295	678		
6АД		400		3	0,64	0,88	0,54	768	415	873		
Итого:								3350	301	3363		
3 (4) секция ГПП												
1 (2)секция РП	3363*	3350*	301*					3350	301	3363		
ЦТП	1600			2	0,82*	0,95*	0,33*	2958	2373	3792		
БК			700	2					-1400			
3СД		630		1	0,55	-0,9	-0,48	347	-168	385		
4АД		1000		2	0,52	0,9	0,48	1040	504	1156		
Итого:								7694	3010	8262		
1 (2) секция ГПП												
ЦТП	1600			4	0,8*	0,97*	0,25*	4930	3955	6320		
БК			700	4					-2800			
1СД		1600		1	0,61	-0,9	-0,48	976	-473	1084		
2АД		750		4	0,6	0,9	0,48	1800	872	2000		
Итого:								7706	1554	7861		
Всего по ГПП:								37499	9730	38742		

* – данные получены в результате расчета

На начальной стадии проектирования определяются максимальные суммарные расчетные активные и реактивные электрические нагрузки предприятия P_{max} и Q_{max} при естественном коэффициенте мощности. Максимальная суммарная реактивная нагрузка предприятия, принимаемая для определения мощности КУ, определяется следующим образом:

$$Q_{max1} = K_n \cdot Q_{max}, \text{ квар, Мвар,} \quad (2.46)$$

где K_n – коэффициент, учитывающий несовпадение по времени максимальных активной нагрузки энергосистемы и реактивной мощности агропромышленного предприятия.

Значения коэффициента K_n для всех объединенных энергосистем принимаются в зависимости от отрасли агропромышленности.

Рекомендуются следующие значения коэффициента K_n для энергосистем [23]:

- цветная и черная металлургия, химическая, нефтедобывающая, строительных материалов – $K_n = 0,90$;
- горнодобывающая, угольная, нефтеперерабатывающая, газовая, машиностроительная и металлообрабатывающая – $K_n = 0,85$.

Значения максимальных суммарных реактивной и активной нагрузок сообщаются в энергосистему для определения экономически оптимальной входной реактивной мощности, которая может быть передана предприятию в режимах максимальной и минимальной годовых активных нагрузок энергосистемы $Q_{\text{э}1}$ и $Q_{\text{э}2}$. По входной реактивной мощности $Q_{\text{э}1}$ определяется суммарная мощность КУ предприятия, а по $Q_{\text{э}2}$ – регулируемая часть КУ.

Суммарная мощность компенсирующих устройств определяется на границе раздела сетей предприятия и энергосистемы необходимым балансом реактивной мощности в период ее максимальной активной нагрузки:

$$Q_{КУ} = Q_{max1} - Q_{\text{э}1}, \text{ квар, Мвар.} \quad (2.47)$$

По предписанию энергосистемы может быть задано нормируемое значение коэффициента реактивной мощности, которое необходимо поддерживать на шинах ГПП. В этом случае суммарная мощность компенсирующих устройств находится по выражению:

$$Q_{КУ} = P_{расч}^{ГПП} (tg \varphi_{расч} - tg \varphi_{норм}), \text{ квар, Мвар,} \quad (2.48)$$

где $P_{расч}^{ГПП}$ – расчетная мощность на шинах ГПП, кВт, МВт; $tg \varphi_{расч}$ – расчетное значение коэффициента реактивной мощности на шинах ГПП; $tg \varphi_{норм}$ – нормируемое энергосистемой значение коэффициента реактивной мощности.

В качестве средств КРМ следует принимать:

- в сетях общего назначения батареи конденсаторов и синхронные

двигатели. СД напряжением 6–10 кВ, реактивная мощность которых используется для КРМ, должны иметь автоматическое регулирование возбуждения в функции реактивной мощности узла нагрузки на границе балансового разграничения с энергосистемой;

- в сетях со специфическими нагрузками – фильтрокомпенсирующие, симметрирующие и фильтросимметрирующие устройства, статические устройства компенсации реактивной мощности прямого или косвенного действия с быстродействующими системами управления и специальные быстродействующие синхронные компенсаторы.

Батареи конденсаторов напряжением 6–10 кВ должны размещаться, как правило, в отдельных специально для них предназначенных помещениях и на подстанциях.

ККУ напряжением до 1 кВ и напряжением 6–10 кВ должны иметь ручное управление для полного или ступенчатого включения/отключения установки эксплуатационным персоналом. Автоматическое регулирование мощности ККУ напряжением 6–10 кВ рекомендуется осуществлять при наличии у потребителя выключателей, предназначенных для частой коммутации емкостной нагрузки. При их отсутствии регулирование мощности ККУ напряжением 6–10 кВ производить не следует.

При значительном количестве установок КРМ следует рассматривать возможность устройства централизованного управления ими с диспетчерского пункта.

Тема 2.8. Окончательный расчет электрических нагрузок

По предписанию энергосистемы на всех сборных шинах ГПП должно быть обеспечено нормируемое значение коэффициента мощности, например $\cos \varphi_{\text{норм}} = 0,93 \pm 0,01$. В соответствии с этим требованием необходимо определить расчетное значение коэффициента мощности по данным табл. 2.4:

$$\cos \varphi_{\text{расч}} = \frac{P_{\text{расч}}^{\text{ГПП}}}{S_{\text{расч}}^{\text{ГПП}}}, \quad (2.49)$$

где $S_{\text{расч}}^{\text{ГПП}}$ – полная расчетная мощность на шинах ГПП, кВ·А, МВ·А.

В случае получения данных, отличных от нормируемых, требуется доведение коэффициента мощности до требуемого значения путем изменения реактивной мощности на величину, определяемую по выражению (2.48). Здесь возможно два проектных варианта.

1. При положительном значении $Q_{\text{КУ}}$ необходима компенсация реактивной мощности. В первую очередь рассматривается вопрос об использовании СД с автоматическим регулированием возбуждения в функции реактивной мощности. Если этого мероприятия недостаточно, то необходима установка высоковольтных батарей конденсаторов.

Суммарная реактивная нагрузка высоковольтных батарей конденсаторов распределяется между сборными шинами ГПП и РП про-

порционально их нескомпенсированной нагрузке и округляется до ближайшего стандартного значения комплектных конденсаторных установок. К каждой секции сборных шин РП рекомендуется подключать конденсаторные установки одинаковой мощности, но не менее 1000 квар. В противном случае конденсаторные батареи устанавливаются на сборных шинах ГПП.

2. В случае получения отрицательной величины $Q_{КУ}$ на сборных шинах ГПП наблюдается перекомпенсация, поэтому необходимо снизить величину реактивной мощности (емкостного характера), генерируемой высоковольтными синхронными двигателями. Уменьшение генерируемой СД реактивной мощности $\Delta Q_{СД}$ осуществляется на каждом из СД пропорционально их мощности:

$$\Delta Q_{СД} = Q_{КУ} \cdot P_{СД} / P_{\Sigma СД}, \text{ квар, Мвар,} \quad (2.50)$$

где $P_{СД}$ – мощность рассматриваемого СД; $P_{\Sigma СД}$ – суммарная мощность СД на секции шин ГПП и присоединенных РП.

При этом для КРМ используется располагаемая реактивная мощность СД (емкостного характера) с номинальной мощностью свыше 2500 кВт и располагаемая реактивная мощность СД независимо от номинальной мощности двигателя с частотой вращения свыше 1000 мин⁻¹. В этих случаях предварительно принимается опережающий коэффициент мощности $\cos \varphi = 0,9$. Целесообразность использования синхронных двигателей с номинальной мощностью до 2500 кВт и частотой вращения до 1000 мин⁻¹ определяется расчетом или специальными условиями. Возможность осуществления такого режима для СД должна проверяться по условию нагрева обмоток соответственно ротора и статора α_p и α_c [19]:

$$\alpha_p \leq \sqrt{\frac{1 + \beta^2 \cos^2 \varphi_{ном}}{1 - \cos^2 \varphi_{ном}}};$$

$$|\alpha_c| \leq \frac{\sqrt{\varepsilon^2 - \beta^2 x_d^2 \cos^2 \varphi_{ном} - 1}}{x_d \sin \varphi_{ном}}; \quad (2.51)$$

$$\varepsilon^2 = \cos^2 \varphi_{ном} + (x_d + \sin \varphi_{ном})^2.$$

где $\alpha = Q / Q_{ном}$ и $\beta = P / P_{ном}$ – относительная загрузка СД реактивной и активной мощностью; P – активная мощность, «потребляемая» СД из сети, кВт; Q – реактивная мощность, «генерируемая» или «потребляемая» СД, квар; $P_{ном}$ и $Q_{ном}$ – номинальная активная, кВт, и реактивная, квар, мощность СД; x_d – реактивное сопротивление СД по продольной оси (в относительных единицах).

В этих условиях весьма актуальной становится задача автоматического управления температурными режимами СД. Управление тепловым состоянием является одним из резервов эффективного использования компенсирующей способности СД. Совместное управление режимами возбуждения и тепловым состоянием способствует поддер-

жанию оптимального значения реактивной мощности предприятия. Кроме того, такое управление уменьшает количество аварийных отключений СД, увеличивает длительность их межремонтных периодов, снижает ущерб в основном технологическом производстве.

После проверки соответствующих условий (2.51) производится анализ данных расчета реактивной мощности на границе балансового разграничения.

Компенсация реактивной мощности в электрических сетях со специфическими нагрузками относится к специальным вопросам проектирования.

С учетом компенсации реактивной мощности в сети напряжением выше 1 кВ и необходимого перераспределения электрических нагрузок производится их окончательных расчет.

Пример. Провести расчет электрических нагрузок на шинах ГПП с учетом требований энергосистемы: на всех сборных шинах ГПП должно быть обеспечено нормируемое значение коэффициента мощности $\cos \varphi_{\text{норм}} = 0,93 \pm 0,01$. Для расчета использовать данные табл. 2.4.

Решение. Результаты расчета сведены в табл. 2.5.

1. Определить расчетное значение коэффициента мощности на всех сборных шинах ГПП по формуле (2.49)

$$\cos \varphi_{\text{расч}} = \frac{P_{\text{расч}}^{\text{ГПП}}}{S_{\text{расч}}^{\text{ГПП}}}.$$

3, 4 секции сборных шин ГПП:

$$\cos \varphi_{\text{расч}3,4} = 7694 / 8262 = 0,93.$$

1, 2 секции сборных шин ГПП:

$$\cos \varphi_{\text{расч}1,2} = 7706 / 7861 = 0,98.$$

Расчетный коэффициент мощности на 3, 4 секциях сборных шин ГПП соответствует нормируемому энергосистемой значению; на 1, 2 секциях сборных шин ГПП наблюдается перекомпенсация.

2. Определить расчетное значение коэффициента реактивной мощности на 1, 2 секциях сборных шин ГПП

$$\text{tg } \varphi_{\text{расч}1,2} = 1554 / 7706 = 0,202.$$

3. Вычислить суммарную мощность компенсирующих устройств по выражению (2.48)

$$\begin{aligned} Q_{\text{КУ}} &= P_{\text{расч}}^{\text{ГПП}} (\text{tg } \varphi_{\text{расч}} - \text{tg } \varphi_{\text{норм}}) = \\ &= 7706(0,202 - 0,395) = -1487 \text{ квар.} \end{aligned}$$

Таблица 2.5
Расчет электрических нагрузок с учетом КРМ в сети напряжением свыше 1 кВ

Наименование ЭП	Исходные данные						Расчетные данные			
	$S_{ном}$, кВ·А	$P_{ном}$, кВт	$Q_{ном}$, квар	n	K_c, K_Σ	$\cos\varphi$	$tg\varphi$	$P_{расч}$, кВт	$Q_{расч}$, квар	$S_{расч}$, кВ·А
1 (2) секция РП										
ЦТП	1600			2	0,78*	0,99*	0,14*	1972	1582	2528
БК			700	2					-1400	
5СД		1000		1	0,61	-0,9	-0,48	610	-295	678
6АД		400		3	0,64	0,88	0,54	768	415	873
Итого:								3350	301	3363
3 (4) секция ГПП										
1 (2) секция РП	3363*	3350*	301*					3350	301	3363
ЦТП	1600			2	0,82*	0,95*	0,33*	2958	2373	3792
БК			700	2					-1400	
3СД		630		1	0,55	-0,9	-0,48	347	-168	385
4АД		1000		2	0,52	0,9	0,48	1040	504	1156
Итого:								7694	3010	8262
1 (2) секция ГПП										
ЦТП	1600			4	0,8*	0,97*	0,25*	4930	3955	6320
БК			700	4					-2800	
1СД		1600		1	0,61	0,69*	1,05*	976	-473	1084
$\Delta Q_{сд1,2}$									1487	
2АД		750		4	0,6	0,9	0,48	1800	872	2000
Итого:								7706	3041	8284
Всего по ГПП:								37499	12704	39594

* – данные получены в результате расчета

Знак «минус» результата указывает на перекompенсацию, поэтому необходимо снизить величину реактивной мощности (емкостного характера), генерируемой высоковольтными синхронными двигателями.

4. Определить значение уменьшения генерируемой СД реактивной мощности $\Delta Q_{сд}$ по формуле (2.50), которое осуществляется на каждом из СД пропорционально их мощности

$$\Delta Q_{сд} = Q_{ку} \cdot P_{сд} / P_{\Sigma сд} = 1487 \cdot 1600 / 1600 = 1487 \text{ квар.}$$

В данном случае к сборным шинам ГПП присоединено по одному СД, поэтому значение уменьшения генерируемой СД реактивной мощности $\Delta Q_{СД}$ совпадает со значением $Q_{КУ}$ из предыдущего пункта.

5. Определить фактическое значение коэффициента мощности электродвигателя 1СД

$$\cos \varphi_{СД1} = 976 / \sqrt{976^2 + (1487 - 473)^2} = 0,69.$$

Вопросы для самоподготовки и тестирования

1. Как оптимальные мощности компенсирующих устройств, устанавливаемых в сетях энергосистем и агропромышленных предприятий, отражаются в договорах на поставку электроэнергии?

2. При каком значении коэффициента мощности на начальной стадии проектирования определяются максимальные суммарные расчетные активные и реактивные электрические нагрузки предприятия?

3. Каким образом определяется максимальная суммарная реактивная нагрузка предприятия, принимаемая для определения мощности компенсирующих устройств?

4. Каким образом принимается значение коэффициента, учитывающего несоответствие по времени максимальных активной нагрузки энергосистемы и реактивной мощности агропромышленного предприятия?

5. Какие численные значения рекомендуются для коэффициента, учитывающего несоответствие по времени максимальных активной нагрузки энергосистемы и реактивной мощности агропромышленного предприятия, в зависимости от отрасли агропромышленности?

6. Для чего значения максимальных суммарных реактивной и активной нагрузок сообщаются в энергосистему?

7. По каким значениям реактивной мощности определяется суммарная мощность КУ предприятия и регулируемая часть компенсирующих устройств?

8. В каком месте СЭС и как определяется суммарная мощность высоковольтных компенсирующих устройств?

9. Какой нормативный параметр может быть задан энергосистемой для поддержания реактивной мощности на шинах ГПП агропромышленного предприятия.

10. По какому выражению находится суммарная мощность компенсирующих устройств для поддержания нормируемого значения коэффициента активной мощности на шинах ГПП?

11. Какие устройства следует принимать в качестве средств для компенсации реактивной мощности в сетях с *обычными* нагрузками?

12. Какие устройства следует принимать в качестве средств для компенсации реактивной мощности в сетях со *специфическими* на-

грузками?

13. Где, как правило, следует размещать батареи конденсаторов напряжением 6–10 кВ?

14. Для каких целей ККУ напряжением до 1 кВ и напряжением 6–10 кВ должны иметь ручное управление?

15. В каком случае рекомендуется осуществлять автоматическое регулирование мощности ККУ напряжением 6–10 кВ?

16. Какую возможность следует рассматривать при значительном количестве установок для компенсации реактивной мощности?

17. Какие проектные варианты возможны при получении данных, отличных от нормируемых, в случае доведения коэффициента мощности до требуемого значения?

18. О чем свидетельствует положительное значение Q_{KV} при расчете нормируемой реактивной мощности?

19. Какие мероприятия рассматриваются при получении положительного значения нормируемой реактивной мощности Q_{KV} ?

20. Как распределяется суммарная реактивная нагрузка высоковольтных батарей конденсаторов между сборными шинами ГПП и РП?

21. До какого значения округляется расчетная реактивная мощность комплектных конденсаторных установок?

22. Какой минимальной мощности рекомендуется подключать конденсаторные установки к каждой секции сборных шин РП?

23. Где следует устанавливать конденсаторные установки, если их расчетная мощность для каждой секции сборных шин РП не превышает 1000 квар?

24. О чем свидетельствует отрицательное значение Q_{KV} при расчете нормируемой реактивной мощности?

25. Какие мероприятия рассматриваются при получении отрицательного значения нормируемой реактивной мощности Q_{KV} ?

26. Каким образом уменьшается величина реактивной мощности (емкостного характера), генерируемой высоковольтными синхронными двигателями?

27. При каких условиях для КРМ используется располагаемая реактивная мощность (емкостного характера) высоковольтных синхронных двигателей?

28. При какой номинальной мощности и частоте вращения для КРМ можно использовать располагаемую реактивную мощность (емкостного характера) высоковольтных синхронных двигателей?

29. Какое значение опережающего коэффициента мощности высоковольтных синхронных двигателей принимается предварительно в случае их использования в качестве средств КРМ?

30. Как определяется целесообразность использования синхронных двигателей с номинальной мощностью до 2500 кВт и частотой вращения до 1000 мин⁻¹ в качестве средств КРМ?

31. По какому условию должна проверяться возможность осуще-

ствления режима использования синхронных двигателей в качестве средств КРМ?

32. Чему способствует совместное управление режимами возбуждения и тепловым состоянием высоковольтных синхронных двигателей?

Тема 2.9. Определение годового расхода активной и реактивной энергии

Годовой расход активной и реактивной энергии, потребляемой агропромышленным предприятием, определяют на основании расчетных электрических нагрузок и годового числа часов использования максимума активной и реактивной мощности.

Годовой расход активной энергии, потребляемой предприятием, определяются выражением

$$W_p = \bar{P}_p \cdot T_m, \text{ МВт}\cdot\text{ч}, \quad (2.52)$$

где \bar{P}_p – математическое ожидание расчетной активной мощности (нагрузки) на границе балансового разграничения агропромышленного предприятия с энергосистемой, МВт; T_m – годовое число часов использования максимума активной энергии, определяемое в зависимости от сменности предприятия. Для 1, 2 и 3-сменных предприятий T_m соответственно следует принимать 1900, 3600 и 5100 ч, для непрерывного производства – 7650 ч.

В соответствии с [12] допускается принимать математическое ожидание расчетной активной мощности упрощенно:

$$\bar{P}_p = K_o \cdot P_{расч}, \quad (2.53)$$

где $P_{расч}$ – расчетная нагрузка, определенная на сборных шинах ГПП, МВт; K_o – коэффициент одновременности ($K_o = 0,9$).

Годовой расход реактивной энергии, не превышающий установленное энергосистемой экономическое значение $Q_{э1}$ (см. п. 2.7), следует определять по выражению

$$W_Q = Q_{э1} \cdot T_{мQэ}, \text{ Мвар}\cdot\text{ч}, \quad (2.54)$$

где $T_{мQэ}$ – годовое число часов использования потребляемой максимальной реактивной энергии, не превышающей экономическое значение, ч.

Значение $T_{мQэ}$ зависит от режима работы предприятия и напряжения сети энергосистемы, от которой получает питание потребитель (см. табл. 2.6).

Годовой расход реактивной энергии в режимах превышения экономического значения $Q_{э1}$ определяется выражением:

$$W_{Qnn} = Q_{нэ} \cdot T_{мQн}, \text{ Мвар}\cdot\text{ч}, \quad (2.55)$$

где $Q_{nэ}$ – реактивная мощность, потребляемая из энергосистемы и превышающая экономическое значение; $T_{мQn}$ – годовое число часов использования потребляемой максимальной реактивной энергии, превышающей экономическое значение.

Таблица 2.6. Расчетные зависимости $T_{мQэ}$, ч

Режим работы предприятия при питании от сети напряжением, кВ	1 смена	2 смены	3 смены	Непрерывное производство
35	1660	2400	3000	5660
110	1750	3000	3750	6400
220–330	1800	3200	4200	6800
500 или на генераторном напряжении	1850	3460	4800	7300

Пример. Определить годовой расход активной и реактивной энергии на агропромышленном предприятии с непрерывным производством (по данным табл. 2.5) при питании от сети напряжением 110 кВ.

Решение

1. Определить годовой расход активной энергии по выражениям (2.52)– (2.53). Для непрерывного производства $T_m = 7650$ ч

$$W_P = K_o \cdot P_{расч} \cdot T_m = 0,9 \cdot 37,5 \cdot 7650 = 258000 \text{ МВт}\cdot\text{ч.}$$

2. Определить годовой расход реактивной энергии, не превышающий установленное энергосистемой экономическое значение $Q_{э1}$ по выражению (2.54). При питании от сети напряжением 110 кВ для непрерывного производства $T_{мQэ} = 6400$ ч (см. табл. 2.6). Поскольку агропромышленное предприятие выполняет установленное энергосистемой экономическое значение (на шинах ГПП обеспечено нормируемое значение коэффициента мощности $\cos \varphi_{норм} = 0,93$), то $Q_{э1} = Q_{расч}^{ГПП}$

$$W_Q = Q_{э1} \cdot T_{мQэ} = 12,7 \cdot 6400 = 81280, \text{ Мвар}\cdot\text{ч.}$$

Вопросы для самоподготовки и тестирования

1. На основании каких данных определяется годовой расход активной и реактивной энергии, потребляемой агропромышленным предприятием?

2. По какому выражению определяется годовой расход активной энергии, потребляемой агропромышленным предприятием?

3. Какие числовые значения принимает годовое число часов использования максимума активной энергии, определяемое в зависимости от сменности предприятия?

4. Как упрощенно допускается принимать математическое ожидание расчетной активной мощности?

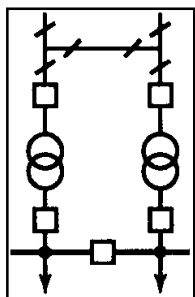
5. По какому выражению определяется годовой расход реактивной энергии, не превышающий установленное энергосистемой экономическое значение?

6. Какие числовые значения принимает годовое число часов использования максимальной реактивной энергии, не превышающей экономическое значение, определяемое в зависимости от сменности предприятия?

7. По какому выражению определяется годовой расход реактивной энергии в режимах превышения установленного энергосистемой экономического значения?

Глава 3. ВЫБОР ИСТОЧНИКОВ ПИТАНИЯ В СИСТЕМАХ ЭЛЕКТРОСНАБЖЕНИЯ

Тема 3.1. Выбор числа и мощности силовых трансформаторов главной понизительной подстанции



Для выбора номинальной мощности силовых трансформаторов ГПП (табл. ПЗ.1–ПЗ.3) необходимо располагать суточным графиком, отражающим как максимальную, так и среднесуточную активную нагрузки подстанции, а также продолжительность максимума нагрузки [3]. При эскизном проектировании и отсутствии суточного графика достаточно знание расчетного уровня подключенной нагрузки.

Проектирование ГПП с высшим напряжением 35–220 кВ осуществляется на основе технических условий, определяемых схемами развития энергосистемы, возможностями источников питания и электрических сетей района, схемами внешнего электроснабжения агропромышленного предприятия, а также схемами системной автоматики и релейной защиты. Выбор трансформаторов выполняется на расчетный период, включая резерв территории, и с учетом возможности развития ГПП в последующие пять лет.

Расположение, тип, мощности и другие параметры ГПП в основном определяется значениями и характером электрических нагрузок, размещением их на территории, а также производственными, архитектурными, строительными и эксплуатационными требованиями. Важно, чтобы ГПП были размещены ближе к центру электрических нагрузок, что оптимизирует питающие и распределительные сети электроснабжения предприятия. Намеченное место расположения уточняется по условиям планировки предприятия, ориентировочным габаритным размерам и типу подстанции (отдельностоящая, пристроенная, внутренняя, закрытая, комплектная ГПП). При необходимости смещение подстанции от геометрического центра электрических нагрузок проводится в первую очередь в сторону подвода линий электропередачи от энергосистемы.

ГПП выполняется, как правило, двухтрансформаторной. Для обеспечения надежного электроснабжения на вторичном напряжении ГПП применяется система шин, секционированная выключателем, управляемым устройством *автоматического включения резерва* (АВР).

Установка более двух трансформаторов возможна в тех случаях, когда требуется выделить резкопеременные нагрузки и питать их от отдельного трансформатора, при реконструкции ГПП и если экономически целесообразна установка дополнительных трансформаторов.

Мощность трансформаторов выбирается такой, чтобы при отклю-

чении одного из них второй воспринял основную нагрузку подстанции с учетом допускаемой перегрузки в послеаварийном режиме и при необходимости возможного временного отключения потребителей 3 категории. В соответствии с существующей практикой проектирования мощность трансформаторов рекомендуется выбирать из условия допустимой их перегрузки в послеаварийных режимах на время максимума общей суточной нагрузки продолжительностью не более 6 ч. в течение не более 5 суток [3, 11].

На предварительной стадии проектирования выбор номинальной мощности трансформаторов ГПП $S_{ном}$ определяется по условию:

$$S_{ном} \geq S_{p\Sigma} / (2 \cdot K_{зн}), \quad (3.1)$$

где $S_{p\Sigma}$ – полная расчетная мощность агропромышленного предприятия, определенная в п. 2.8; $K_{зн}$ – расчетный коэффициент загрузки трансформаторов ГПП в нормальном режиме.

В послеаварийных условиях оставшийся в работе трансформатор должен быть проверен на допустимую перегрузку с учетом возможного отключения потребителей 3 категории надежности

$$K_{зн.ав} \cdot S_{ном} \geq S'_{p\Sigma}, \quad (3.2)$$

где $K_{зн.ав}$ – коэффициент загрузки трансформатора ГПП в послеаварийном режиме; $S'_{p\Sigma}$ – полная расчетная мощность оставшихся подключенных электроприемников.

Кратковременные (аварийные) перегрузки масляных трансформаторов сверх номинальной мощности независимо от длительности предшествующей нагрузки, температуры окружающей среды и места установки допустимы на время от 120 мин. (при $K_{зав} = 1,3$) до 10 мин. (при $K_{зав} = 2$) и учитываются при обеспечении прохождения максимума нагрузки.

В системах агропромышленного электроснабжения наряду с двухобмоточными трансформаторами на ГПП устанавливают трансформаторы с расщепленной обмоткой низшего напряжения, а также трехобмоточные трансформаторы.

Трансформатор с расщепленной обмоткой имеет две вторичные обмотки одинакового напряжения, рассчитанные на 50 % номинальной мощности трансформатора каждая, или расщепленные обмотки разных напряжений, если на агропромышленном предприятии имеются потребители на 6 и 10 кВ. Трансформаторы с расщепленной обмоткой низшего напряжения широко применяются на агропромышленных предприятиях с резкопеременными нелинейными нагрузками, где спокойные статические нагрузки подключаются к одной обмотке, а резкопеременные динамические – к другой. Повышенное реактивное сопротивление применяемых трансформаторов с расщепленной обмоткой позволяет отказаться от установки токоограничивающих реакторов. Современные трансформаторы с расщепленной вторичной

обмоткой выпускаются на номинальные мощности 16, 25, 32, 40 МВ·А и более.

Трехобмоточные трансформаторы устанавливаются на ГПП в тех случаях, когда необходимо иметь две ступени низшего напряжения. В этом случае преимущества трех-обмоточных трансформаторов перед двухобмоточными заключаются в следующем:

- уменьшаются токи КЗ на напряжении 6–35 кВ;
- не требуется установка дополнительного трансформатора для получения напряжений 6–35 кВ, что сокращает количество коммутационно-защитных аппаратов на стороне высшего напряжения;
- требуется меньшая площадь для сооружения подстанции.

Для трехобмоточных трансформаторов нормируемые перегрузки относятся к наиболее нагруженной обмотке.

Группу и схему соединения обмоток трансформаторов выбирают так, чтобы воспрепятствовать возникновению высших гармоник в электрических сетях, а также выравнивать нагрузку между фазами первичной обмотки при несимметричной нагрузке вторичной обмотки. Для выполнения этих условий одну обмотку трансформаторов соединяют в звезду, а другую – в треугольник. На трансформаторах ГПП в звезду, как правило, соединена обмотка высшего напряжения, так как это может потребоваться системой заземления нейтрали в сетях этого уровня напряжения; обмотку низшего напряжения соединяют в треугольник. Соединение первичной обмотки трансформаторов в звезду облегчает изменения напряжений путем переключения отводов системы *регулируемая под нагрузкой* (РПН). По этим причинам на ГПП используют трансформаторы с группой соединения обмоток $Y/\Delta-11$ или $Y_n/\Delta-11$.

Предельный нагрев элементов трансформатора обусловлен состоянием изоляции, срок службы которой зависит от степени нагрева. Чем больше мощность трансформатора, тем интенсивнее должна быть система охлаждения.

Естественное масляное охлаждение (в обозначении типа трансформатора присутствует буква М) выполняется для трансформаторов мощностью до 16 МВ·А. В таких трансформаторах тепло, выделенное в обмотках и магнитопроводе, передается маслу, циркулирующему по баку и радиаторам, а затем – окружающему воздуху. При номинальной нагрузке трансформатора в соответствии с Правилами технической эксплуатации температура масла в верхних, наиболее нагретых слоях не должна превышать +95 °С.

Масляное охлаждение с дутьем (Д) и естественной циркуляцией масла применяется для более мощных трансформаторов. В навесных охладителях, выполненных из радиаторных труб, помещают вентиляторы. Вентилятор засасывает воздух снизу и обдувает нагретую верхнюю часть труб. Пуск и останов вентиляторов осуществляется автоматически в зависимости от нагрузки и температуры нагрева масла.

Трансформаторы с таким охлаждением могут работать при полностью отключенном дутье, если нагрузка не превышает 100 % от номинальной, а температура верхних слоев масла не более 55 °С, а также независимо от нагрузки при отрицательных температурах окружающего воздуха и температуре масла не выше 45 °С. Форсированный обдув радиаторных труб улучшает условия охлаждения масла и позволяет выпускать такие трансформаторы мощностью до 80 МВ·А.

Масляное охлаждение с дутьем и принудительной циркуляцией масла (ДЦ) через воздушные охладители применяется для трансформаторов мощностью 63 МВ·А и выше.

Масляно-водяное охлаждение с принудительной циркуляцией (Ц) масла и воды принципиально устроено так же, как охлаждение трансформаторов типа ДЦ, но в отличие от последних охладители в этой системе состоят из трубок, по которым циркулирует вода, а между трубками движется масло. Температура масла на входе в маслоохладитель не должна превышать 70 °С. Подобная система охлаждения наиболее эффективна, но имеет довольно сложное конструктивное исполнение и поэтому применяется для трансформаторов мощностью 160 МВ·А и выше.

Пример. По данным рис. 2.5 и табл. 2.5. выбрать номинальную мощность и тип трансформаторов ГПП.

Решение. 1. Определить расчетную мощность трансформаторов ГПП по формуле (3.1). Расчетный коэффициент загрузки трансформаторов ГПП в нормальном режиме принять $K_{зн} = 0,7$.

$$S_{ном} \geq S_{р\sigma} / (2 \cdot K_{зн}) = 39594 / (2 \cdot 0,7) = 28300 \text{ кВ}\cdot\text{А}.$$

2. Определить по справочным данным (табл. ПЗ.1–ПЗ.3) номинальную мощность трансформаторов ГПП.

В соответствии с принципиальной схемой СЭС (рис. 2.4) и полученной расчетной мощностью следует выбрать 2 силовых трансформатора мощностью 32 МВ·А с расщепленной обмоткой вторичного напряжения типа ТРДН.

Вопросы для самоподготовки и тестирования

1. Какими данными необходимо располагать для выбора номинальной мощности силовых трансформаторов ГПП?

2. Какими данными необходимо располагать для выбора номинальной мощности силовых трансформаторов ГПП при эскизном проектировании?

3. На основе каких технических условий осуществляется проектирование ГПП с высшим напряжением 35–220 кВ?

4. На какой расчетный период выполняется выбор трансформаторов ГПП?

5. Какими факторами в основном определяется расположение, тип, мощности и другие параметры ГПП?

6. Как следует размещать ГПП, чтобы оптимизировать питающие и распределительные сети электроснабжения предприятия?
7. По каким условиям уточняется намеченное место расположения ГПП?
8. Как при необходимости проводится смещение ГПП от геометрического центра электрических нагрузок?
9. Какое количество трансформаторов, как правило, устанавливается на ГПП агропромышленного предприятия?
10. Какие мероприятия применяются для обеспечения надежного электроснабжения на вторичном напряжении ГПП?
11. В каких случаях возможна установка более двух трансформаторов на ГПП?
12. Какой должна быть мощность трансформаторов ГПП с учетом отключения одного из них?
13. Какая существует практика проектирования мощности трансформаторов ГПП из условия допустимой их перегрузки в послеаварийных режимах?
14. Каково допустимое время перегрузки трансформаторов ГПП в послеаварийных режимах во время максимума общей суточной нагрузки?
15. По какому условию определяется номинальная мощность трансформаторов ГПП на предварительной стадии проектирования?
16. В соответствии с какими условиями оставшийся в работе трансформатор ГПП должен быть проверен на допустимую перегрузку в послеаварийных режимах?
17. Каковы численные значения кратковременных (аварийных) перегрузок масляных трансформаторов сверх номинальной мощности?
18. Какие типы трансформаторов ГПП применяются на агропромышленных предприятиях с резкопеременными нелинейными нагрузками?
19. Каковы преимущества силовых трансформаторов с расщепленной обмоткой низшего напряжения?
20. В каких случаях применяются трехобмоточные силовые трансформаторы для ГПП?
21. В чем преимущества силовых трехобмоточных трансформаторов ГПП?
22. К какой обмотке для трехобмоточных трансформаторов относятся нормируемые перегрузки?
23. Как следует выбирать группу и схему соединения обмоток трансформаторов?
24. Почему одну из обмоток силового трансформатора соединяют в звезду, а другую – в треугольник?
25. Какая из обмоток на трансформаторах ГПП соединяется в звезду?
26. Какими факторами обусловлено состояние изоляции трансформатора?

27. Как связана мощность трансформатора и интенсивность его системы охлаждения?

28. Какова допустимая температура масла в верхних, наиболее нагретых слоях при номинальной нагрузке трансформатора с естественным масляным охлаждением?

29. При каких условиях трансформаторы с масляным охлаждением, дутьем и естественной циркуляцией масла могут работать с полностью отключенным дутьем?

30. На какую мощность выпускаются трансформаторы с масляным охлаждением, дутьем и естественной циркуляцией масла?

31. Для трансформаторов какой мощности применяется масляное охлаждение с дутьем и принудительной циркуляцией масла?

32. В чем преимущества и недостатки трансформаторов с масляно-водяным охлаждением с принудительной циркуляцией масла и воды?

33. Для трансформаторов какой мощности применяется масляно-водяное охлаждение с принудительной циркуляцией масла и воды?

Тема 3.2. Выбор места расположения источников питания

Решение задачи расположения *источников питания* (ИП) и распределения электроприемников между источниками питания связано с большим количеством исходных данных. Для этого используется специальный подход, который позволяет анализировать и описывать структуру распределения нагрузок и геометрию взаимного расположения электроприемников. Теория определения местоположения ИП использует аналогию из классической механики, определяющей центр тяжести фигуры, на которой расположены некоторые материальные точки – нагрузки электроприемников. Если считать цеховые нагрузки равномерно распределенными по площади, то *центр электрических нагрузок* (ЦЭН) можно принять совпадающим с центром тяжести фигуры, изображающей цех или предприятие на плане. Метод нахождения центра электрических нагрузок отличается простотой и наглядностью с погрешностью расчетов не превышающей 5–10% и определяющейся точностью исходных данных.

Поскольку действительные нагрузки цеха распределены по его площади неравномерно, поэтому центр электрических нагрузок не совпадает с центром тяжести фигуры цеха на плане, что не позволяет выявить минимум приведенных затрат для внутривародской сети. При двух неодинаковых нагрузках этот центр будет между нагрузками, ближе к наибольшей. Приведенные затраты на сеть сложатся из затрат на участок сети, питающий меньшую нагрузку, и затрат на участок сети, питающий большую нагрузку. Если исходить из реальных затрат, то ИП в этом случае следует совместить с наибольшей нагрузкой, что обеспечивает явно меньшие затраты, так как вся сеть будет состоять только из относительно недорогой сети, питающей мень-

шую нагрузку.

Задачи, связанные с построением рациональных СЭС агропромышленных предприятий, относятся к числу оптимизационных. В практике проектирования имеется два подхода к решению задач оптимизации: статический и динамический. При статическом подходе к решению проектных задач не учитывается изменение электрических нагрузок во времени. При динамическом подходе учитывается динамика систем электроснабжения во времени на перспективу 5–20 лет, особенно в части изменения электрических нагрузок.

При решении вопроса о размещении ИП и определении их мощностей возможны три случая:

1) местоположение определено условиями ситуационного плана или технологическими требованиями. Задача сводится к распределению нагрузок по отдельным источникам питания и к определению мощностей ИП;

2) местоположение можно варьировать в ограниченных пределах, но известны нагрузки, которые предполагается питать от каждого ИП. Задача может быть решена методом линейного программирования, если ограничения на размещение ИП могут быть заданы в виде системы линейных неравенств приведенных затрат;

3) не известно число источников питания и распределение нагрузок по отдельным ИП. Для некоторых ИП на местоположение накладываются ограничения. В случае нелинейных ограничений используется линейно-кусочная аппроксимация.

В соответствии с используемым методом расчета и полученными результатами, ЦЭН определяется как некоторая постоянная точка на ситуационном плане агропромышленного предприятия. В действительности же ЦЭН постоянно перемещается, что объясняется изменениями мощности отдельными электроприемниками, цехами и предприятием в целом в соответствии с графиком нагрузки; изменениями сменности, социально-экономическими и экологическими условиями; развитием предприятия, изменением технологии и выпускаемого ассортимента продукции. В связи с этим ЦЭН описывает во времени фигуру сложной формы на ситуационном плане агропромышленного предприятия. Поэтому при решении оптимизационной задачи нахождения ЦЭН следует рассматривать некоторую зону его рассеяния.

При переходе к конкретному проектированию проектировщики на начальных стадиях процесса широко используют профессионально-логический метод. Суть его применительно к выбору местоположения подстанции заключается в том, что опытный проектировщик пользуется имеющимися знаниями – набором компетенций об объектах подобного проектирования, учитывает реальные допущения и ограничения, а также другие неформализуемые данные.

Задачу выбора местоположения подстанций приходится решать на различных уровнях системы электроснабжения. Опыт проектирования показывает, что выбор местоположения ЦТП осуществляется,

как правило, без построения картограммы нагрузок цеховых потребителей электроэнергии. Объясняется это тем, что расположение ЦТП в центре питаемых ими нагрузок часто оказывается невозможным из-за различных технологических и транспортных ограничений. Поэтому для отыскания центра цеховой сети используют приближенные методы. Для предварительного определения координат в цеховой сети можно воспользоваться методикой, применимой при прокладке участков сети во взаимно перпендикулярных направлениях, которая заключается в следующем:

1) чтобы найти координату X центра электрических нагрузок, необходимо передвигать параллельно самой себе проведенную произвольно на плане цеха вертикальную линию до тех пор, пока разность сумм нагрузок левее и правее этой линии поменяет знак или станет равной нулю, т. е. нагрузки сравняются;

2) аналогично передвигая параллельно самой себе горизонтальную линию, находят такое ее положение, при котором разность сумм нагрузок выше и ниже этой линии изменит знак или станет равной нулю. Это положение линии даст координату Y центра электрических нагрузок.

Реальное положение РП обычно будет не в центре нагрузок, – как правило, РП смещается к наибольшей группе нагрузок и/или располагается ближе к ГПП. Выбор места расположения РП определяется наличием двигателей напряжением выше 1 кВ для компрессорных, насосных, воздуходувных потребителей и электротехнологических установок, например электропечей или электролизеров с трансформаторами. Если по условиям окружающей среды нельзя сделать встроенное или пристроенное групповое распределительное устройство, то сооружается отдельно стоящий распределительный пункт.

Вопрос о размещении ГПП решается на основе ситуационного плана объекта, на который наносятся все производственные цеха и отдельные участки предприятия. Расположение цехов на ситуационном плане определяется технологическим процессом производства, а также архитектурно-строительными и эксплуатационными требованиями.

Выбор типа и места расположения подстанций осуществляют следующим образом: на ситуационный план предприятия наносят нагрузки цехов, переделов, отделений или участков с уточнением напряжения, рода тока и очередности ввода в эксплуатацию; выявляют сосредоточенные нагрузки и находят центры групп распределенных нагрузок РП и ЦТП; предварительно намечают места расположения других подстанций и производят распределение нагрузок между ними. Учитывая возможности применения унифицированных схем и комплектных распределительных устройств, намечают типы подстанций (закрытая или открытая, отдельно стоящая, пристроенная, встроенная, внутрицеховая), определяют их ориентировочные габариты. Выбранное место расположения подстанции сопоставляют с ситуационным планом и согласовывают с технологами и строителями. Для оты-

скания местоположения ГПП широко применяют картограмму нагрузок.

Картограмма нагрузок представляет собой размещенные на ситуационном плане окружности, площади которых в принятом масштабе равны расчетным нагрузкам цехов. Аналогично на плане цеха можно разместить нагрузки отделений, участков, крупных электроприемников. Каждому цеху, отдельному зданию или сооружению соответствует окружность, центр которой совмещают с центром нагрузок цеха, т.е. с условной точкой потребления ими электроэнергии. Поэтому расположение ГПП или РП вблизи питаемых ими нагрузок позволяет приблизить высокое напряжение к центру потребления электроэнергии и сократить протяженность, как сетей высокого напряжения предприятия, так и цеховых электрических сетей. Картограмма электрических нагрузок дает возможность проектировщику наглядно представить распределение мощности потребителей по территории агропромышленного предприятия. Площадь круга каждой из окружностей картограммы, с учетом принятого масштаба равна расчетной нагрузке $P_{расч}$ соответствующего цеха. Аналогичен подход к построению картограмм реактивных нагрузок и определению их центра. Для отыскания оптимальных условий и мест установки источников реактивной мощности нужно находить отдельно центры потребления активной и реактивной мощности предприятия.

В прямоугольной системе координатных осей условный ЦЭН находится по аналогии с понятием центра тяжести группы материальных точек:

$$X = \frac{\sum_i P_{расчi} \cdot x_i}{\sum_i P_{расчi}}; \quad (3.3)$$

$$Y = \frac{\sum_i P_{расчi} \cdot y_i}{\sum_i P_{расчi}}, \quad (3.4)$$

где X, Y – координаты условного ЦЭН; $P_{расчi}$ – расчетная нагрузка i -го электроприемника; x_i, y_i – соответствующие координаты i -го электроприемника.

После определения координат условного ЦЭН переходят к построению картограммы нагрузок – плану, на котором изображена картина распределения нагрузок электроприемников. Индивидуальная картограмма нагрузки представляет собой круг, центр которого расположен в условном ЦЭН, а радиус r связан с расчетной мощностью электроприемников:

$$r = \sqrt{\frac{P_{расч}}{\pi \cdot m}}, \quad (3.5)$$

где m – масштаб круга, кВт/мм².

Каждый круг может быть разделен в градусах на секторы

$$\alpha_i = 360 \frac{P_{расчi}}{\sum_i P_{расчi}}, \quad (3.6)$$

которые соответствуют силовой, технологической и осветительной нагрузке. Это дает представление о структуре нагрузок электропотребления.

Наличие многоэтажных зданий цехов и расположение электроприемников на различных отметках обуславливают наличие в расчетах третьей координаты. Координатой Z можно пренебречь в тех случаях, когда расстояние от центра нагрузки потребителя, например ЦТП, до РП, в 1,5 раза больше высоты здания [9]. Практически учет третьей координаты в реальном проектировании агропромышленных предприятий не требуется.

Вопросы для самоподготовки и тестирования

1. Что позволяет делать специальный подход, используемый для выбора места расположения источников питания?
2. Какую аналогию использует теория определения местоположения источников питания?
3. Почему центр электрических нагрузок не совпадает с центром тяжести фигуры цеха на плане?
4. Из каких приведенные затрат слагаются затраты на участки сети?
5. Как обеспечить меньшие затраты при совмещении источника питания с одной из нагрузок?
6. Какие подходы используются в практике проектирования и решения задач оптимизации – построения рациональных СЭС?
7. В чем особенность *статического* подхода проектирования рациональных СЭС?
8. В чем особенность *динамического* подхода проектирования рациональных СЭС?
9. Какие случаи возможны при решении вопроса о размещении источников питания?
10. Как определяется центр электрических нагрузок на ситуационном плане агропромышленного предприятия?
11. Какие факторы влияют на постоянное перемещение центра электрических нагрузок?
12. В чем сущность профессионально-логического метода реального проектирования?
13. Почему для отыскания центра цеховой сети используют приближенные методы?
14. Какая методика используется для предварительного определения координат цеховой сети, применимой при прокладке участков сети во взаимно перпендикулярных направлениях?
15. В какую сторону обычно смещается место положения распределительной подстанции?
16. Какие факторы влияют на место положения распределительной подстанции?

17. Каким образом решается вопрос о месте размещения ГПП?
18. Какие факторы влияют на место положения ГПП?
19. Каким образом осуществляют выбор типа и места расположения подстанций?
20. Какие согласования предстоят выбранному месту расположения подстанции?
21. Что представляет собой картограмма нагрузок?
22. К каким результатам приводит расположение ГПП или РП вблизи питаемых ими нагрузок?
23. Какие возможности дает проектировщику получаемая картограмма электрических нагрузок?
24. Что необходимо для отыскания оптимальных мест установки источников реактивной мощности?
25. Как находится в прямоугольной системе координатных осей условный ЦЭН?
26. Что представляет собой индивидуальная картограмма нагрузки?
27. Как вычисляется радиус индивидуальной картограммы нагрузки?
28. Как осуществляется разделение картограммы нагрузки на секторы?
29. Какие факторы обуславливают наличие в расчетах ЦЭН третьей координаты?
30. В каких случаях третьей координатой ЦЭН можно пренебречь?
31. Как практически учитывается третья координата в реальном проектировании агропромышленных предприятий?

Тема 3.3. Выбор и обоснование напряжения питающих и распределительных сетей

Выбор напряжения питающих и распределительных сетей зависит от совокупности технико-экономических показателей: от мощности проектируемого предприятия, его удаленности от энергосистемы, напряжения в точке подключения к энергосистеме, количества и единичной нагрузки мощных электроприемников (ЦТП, электродвигателей, электропечей, преобразователей и др.).

Выполнение технико-экономических расчетных вариантов в каждом отдельном случае повышает трудоемкость проектирования электроснабжения. Для удобства проектирования на начальном этапе рекомендуется воспользоваться ориентировочными эмпирическими зависимостями.

При выборе напряжения питающих сетей используется формула Г.А. Илларионова

$$U_{nc} = \frac{1000}{\sqrt{L_{nc} + \frac{2500}{P_{nc}}}}, \text{ кВ}, \quad (3.7)$$

где L_{nc} – длина питающей сети, км; P_{nc} – суммарная активная нагрузка питающей сети, МВт.

Напряжение 35 кВ имеет экономические преимущества при электроснабжении объектов мощностью не более 10 МВ·А. Его применение целесообразно, например для удаленных насосных станций водозаборных сооружений агропромышленных предприятий. Это напряжение может применяться и для распределения электроэнергии по территории предприятия при помощи глубоких вводов в виде магистралей, к которым присоединяются трансформаторы 35/0,4–0,66 кВ или 35/6–10 кВ, а также для питания крупных единичных электроприемников мощностью в несколько МВт. Работа электрических сетей напряжением

35 кВ может предусматриваться как с изолированной нейтралью, так и с нейтралью, заземленной через дугогасящий реактор или резистор.

Напряжение 110 кВ целесообразно применять для питания агропромышленных предприятий мощностью 10–150 МВ·А. Работа электрических сетей напряжением 110 кВ может осуществляться как с глухозаземленной, так и с эффективно заземленной нейтралью.

При мощностях, превышающих 120–150 МВ·А, для электроснабжения агропромышленных предприятий возможно применение *напряжения 220 кВ*. Электрические сети напряжением 220 кВ и выше должны работать только с глухозаземленной нейтралью.

Уровень первичного напряжения оказывает существенно меньшее влияние на экономические показатели проекта, чем значение вторичного напряжения для питания распределительных сетей.

Напряжение распределительных сетей внутризаводского электроснабжения можно определить по формуле

$$U_{pc} = K_{pc} \sqrt{P_{pc}} + L_{pc} / 2, \text{ кВ}, \quad (3.8)$$

где $K_{pc} = 1-2$ – коэффициент, учитывающий влияние мощности электроприемников распределительной сети (увеличивается при уменьшении мощности); P_{pc} – активная нагрузка распределительной сети, МВт; L_{pc} – длина распределительной сети, км.

Ориентировочную длину распределительной сети вычисляют по формуле

$$L_{pc} = \sqrt{\Pi} + \Delta L, \quad (3.9)$$

где Π – площадь проектируемого объекта, км²; ΔL – расстояния от границы предприятия до ГПП, км.

При равенстве приведенных затрат или при небольших экономических преимуществах до 5–10% варианта с низшим из сравниваемых напряжений предпочтение следует отдавать проектному варианту с более высоким напряжением.

Напряжения 6 и 10 кВ применяются в питающих и распределительных сетях небольших и средних предприятий и на второй и после-

дующих ступенях распределительных сетей крупных предприятий при использовании глубоких вводов на первой ступени электроснабжения, при этом следует применять *напряжение 10 кВ*, как более эффективное, по сравнению с напряжением 6 кВ. Работа электрических сетей напряжением 6–10 кВ возможна как с изолированной нейтралью, так и с нейтралью, заземленной через дугогасящий реактор или резистор.

Напряжение 6 кВ может применяться в случаях:

1) при доминировании на проектируемом предприятии электродвигателей 6 кВ, а также исходя из условий требований технологии или при комплектной поставке электродвигателей с производственным оборудованием;

2) при напряжении генераторов заводской ТЭЦ 6 кВ, особенно когда от нее питается значительная часть электроприемников предприятия.

При использовании *напряжения до 1 кВ* следует принимать во внимание следующие обстоятельства:

- перевод питания электроприемников с *напряжения 380 В* на *напряжение 660 В* снижает затраты на сооружение низковольтной кабельной сети до 30 % и сокращает потери электроэнергии в этой сети в 1,3–1,4 раза;

- внедрение напряжения 660 В обеспечивает снижение капитальных затрат относительно общей стоимости электрооборудования и электромонтажных работ строящегося предприятия до 15 %;

- эффективность перевода на напряжение 660 В тем выше, чем больше доля электроприемников 380 В в общем составе имеющихся электроприемников и составляет от 0,5–1,5 до 10–15%;

- эффективность внедрения напряжения 660 В прямо пропорциональна протяженности питающей и распределительной низковольтной сети.

При проектировании агропромышленных предприятий рекомендуется в первую очередь применять напряжение 660 В в следующих случаях: для вновь строящихся агропромышленных объектов, основную часть электроприемников которых составляют нерегулируемые низковольтные электродвигатели переменного тока мощностью выше 10 кВт; технологические механизмы поставляются комплектно с электродвигателями, а заказ пускорегулирующей аппаратуры производится согласно разрабатываемому проекту; длины кабелей питающей и распределительной сети низкого напряжения имеют протяженность в несколько сотен метров. Наиболее целесообразно сочетание напряжения 660 В с первичным напряжением 10 кВ. Электроустановки 660 В следует использовать с глухозаземленной нейтралью.

На напряжение 660 В не переводятся: осветительные установки, выполненные люминесцентными светильниками и лампами накаливания, тиристорные преобразователи электроприводов, питаемые напряжением 380 В; установки и средства автоматизации, исполнительные механизмы, электродвигатели мощностью до 0,4 кВт.

Пример. По данным табл. 2.5 выбрать напряжения питающих и распределительных сетей. Длина питающей сети равна $L_{nc} = 20$ км. Площадь проектируемого объекта $\Pi = 0,4$ км²; Расстояние от границы предприятия до ГПП $\Delta L = 0,1$ км.

Решение. 1. При выборе напряжения питающих сетей воспользуемся формулой Г.А. Илларионова (3.7)

$$U_{nc} = \frac{1000}{\sqrt{\frac{500}{L_{nc}} + \frac{2500}{P_{nc}}}} = \frac{1000}{\sqrt{\frac{500}{20} + \frac{2500}{37,5}}} = 104,5 \text{ кВ.}$$

Принимаем ближайшее стандартное напряжение $U_{nc} = 110$ кВ. Напряжение 110 кВ целесообразно применять для питания агропромышленных предприятий мощностью 39,6 МВ·А.

2. Определить ориентировочную длину распределительной сети по формуле (3.9)

$$L_{pc} = \sqrt{\Pi} + \Delta L = \sqrt{0,4} + 0,1 = 0,732 \text{ км.}$$

3. Определить напряжение распределительных сетей внутризаводского электроснабжения по формуле (3.8)

$$U_{pc} = K_{pc} \sqrt{P_{pc}} + L_{pc} / 2 = 1,8 \sqrt{37,5} + 0,732 / 2 = 11,4 \text{ кВ.}$$

Принимаем ближайшее стандартное напряжение $U_{pc} = 10$ кВ.

Вопросы для самоподготовки и тестирования

1. От совокупности каких технико-экономических показателей зависит выбор напряжения питающих и распределительных сетей?
2. Какими зависимостями при выборе напряжения рекомендуется воспользоваться для удобства проектирования на начальном этапе?
3. По какой формуле определяется выбор напряжения питающих сетей на начальном этапе проектирования?
4. При электроснабжении объектов какой мощности напряжение 35 кВ имеет экономические преимущества?
5. При электроснабжении каких объектов целесообразно применять напряжение 35 кВ?
6. Для каких видов распределения электроэнергии по территории предприятия целесообразно применять напряжение 35 кВ?
7. Какие режимы нейтрали предусмотрены для работы электрических сетей напряжением 35 кВ?
8. При электроснабжении объектов какой мощности целесообразно применять напряжение 110 кВ?
9. Какие режимы нейтрали предусмотрены для работы электрических сетей напряжением 110 кВ?
10. При электроснабжении объектов какой мощности целесооб-

разно применять напряжение 220 кВ?

11. Какой режим нейтрали предусмотрен для работы электрических сетей напряжением 220 кВ?

12. Какое влияние на экономические показатели проекта оказывает уровень первичного напряжения в сравнении с вторичным напряжением сетей?

13. По какой формуле определяется выбор напряжения распределительных сетей внутривзаводского электроснабжения на начальном этапе проектирования?

14. По какой формуле определяется длина распределительной сети на начальном этапе проектирования?

15. Какому проектному варианту сравниваемых напряжений при равенстве приведенных затрат или при небольших экономических преимуществах следует отдавать предпочтение?

16. Для питающих и распределительных сетей каких объектов целесообразно применять напряжение 6–10 кВ?

17. В каких случаях напряжение 10 кВ более эффективно по сравнению с напряжением 6 кВ?

18. Какие режимы нейтрали предусмотрены для работы электрических сетей напряжением 6–10 кВ?

19. В каких случаях может применяться напряжение 6 кВ?

20. Какие обстоятельства следует принимать во внимание при использовании напряжения до 1 кВ?

21. Какие результаты дает перевод питания электроприемников с напряжения 380 В на напряжение 660 В?

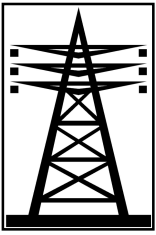
22. В каких случаях рекомендуется в первую очередь применять напряжение 660 В при проектировании электроустановок агропромышленных предприятий?

23. Каково наиболее целесообразное сочетание вторичного напряжения с первичным напряжением проектируемых электроустановок?

24. Какой режим нейтрали предусмотрен для работы электроустановок напряжением 660 В?

25. Какие электроустановки не переводятся на напряжение 660 В?

Глава 4. ВЫБОР РАЦИОНАЛЬНЫХ СЕЧЕНИЙ ПРОВОДОВ И ЖИЛ КАБЕЛЕЙ



Сечения проводов *воздушных линий* (ВЛ) и жил кабелей *кабельных линий* (КЛ) выбирают по номинальным параметрам в зависимости от ряда технико-экономических факторов. Проверка осуществляется для условий аварийных и послеаварийных режимов. Окончательное решение принимается на основе сравнения вариантов.

К основным факторам, влияющим на выбор сечений линий электропередачи, относят:

- 1) нагрев длительным расчетным или рабочим током;
- 2) экономическим фактором, влияющим на выбор сечений, является экономическая плотность тока в функции материала проводов ВЛ, материала жил и изоляции кабелей КЛ, а также числа часов использования максимальной нагрузки;
- 3) нагрев кратковременным током КЗ – термическую стойкость;
- 4) механическую прочность;
- 5) коронирование – фактор, зависящий от применяемого напряжения, сечения провода и состояния окружающей среды;
- 6) потери напряжения в нормальном и послеаварийном режимах.

Влияние и учет перечисленных факторов при выборе ВЛ и КЛ неодинаковы и имеют определенную специфику.

При выборе стандартного сечения исходят из следующих положений:

- 1) проводники любого назначения должны удовлетворять требованиям в отношении предельно допустимого нагрева с учетом не только нормальных, но и послеаварийных режимов, а также режимов в период ремонта и возможного неравномерного распределения токов между фазами и линиями, секциями шин и т. п. При проверке на нагрев принимается получасовой максимум тока, наибольший из средних получасовых токов данного элемента сети. Определяя сечения по нагреву, выбирают ближайшее большее сечение. Во всех случаях не следует стремиться повышать сечение без достаточных на то оснований;

- 2) после того как определено допустимое сечение провода по техническим условиям, его сравнивают с экономически целесообразным сечением.

Выбор экономически целесообразного сечения $F_{эж}$ производят по экономической плотности тока в соответствии с выражением:

$$F_{эж} = I_p / j_{эж}, \text{ мм}^2, \quad (4.1)$$

где I_p – расчетный ток, А; $j_{эж}$ – экономическая плотность тока, А/мм², определяется для заданных условий работы, по табл. 4.1 [11].

Сечение, полученное в результате указанного расчета, округляется до ближайшего стандартного сечения. Расчетный ток принимается для нормального режима работы, т.е. увеличение тока в послеаварийных и ремонтных режимах сети не учитывается.

Проверке по экономической плотности тока не подлежат:

- сети агропромышленных предприятий и сооружений напряжением до 1 кВ при числе часов использования максимума нагрузки предприятий до 4000–5000;
- ответвления к отдельным электроприемникам напряжением до 1 кВ, а также осветительные сети агропромышленных предприятий, жилых и общественных зданий;
- сборные шины электроустановок и ошиновка в пределах открытых и закрытых распределительных устройств всех напряжений;
- проводники, идущие к резисторам, пусковым реостатам и т.п.;
- сети временных сооружений, а также устройства со сроком службы 3–5 лет.

Таблица 4.1. Экономическая плотность тока

Проводники	Экономическая плотность тока, А/мм ² , при числе часов использования максимума нагрузки в год		
	более 1000 до 3000	более 3000 до 5000	более 5000
Неизолированные провода и шины:			
• медные	2,5	2,1	1,8
• алюминиевые	1,3	1,1	1,0
Кабели с бумажной и провода с резиновой и поливинилхлоридной изоляцией с жилами:			
• медными	3,0	2,5	2,0
• алюминиевыми	1,6	1,4	1,2
Кабели с резиновой и пластмассовой изоляцией с жилами:			
• медными	3,5	3,1	2,7
• алюминиевыми	1,9	1,7	1,6

Экономическую плотность тока при проведении расчетов на ЭВМ целесообразно вводить в виде аналитической зависимости. В [13] показано, что с большой точностью взамен табл. 4.1 может приниматься выражение

$$j_{\text{эк}} = j_{0\text{эк}} \cdot \exp(-T_u / 17520), \quad (4.2)$$

где $j_{0\text{эк}}$ – условная начальная экономическая плотность тока, А/мм²; T_u – число часов использования максимума нагрузки, ч/год.

Условная начальная экономическая плотность тока зависит от ти-

па проводников и материала жил, например для алюминия, А/мм²:

- неизолированные провода и шины – $j_{0эж} = 1,4$;
- кабели с бумажной и провода с резиновой или поливинилхлоридной изоляцией – $j_{0эж} = 1,75$;
- кабели с резиновой или пластмассовой изоляцией из сшитого полиэтилена – $j_{0эж} = 2,1$.

Формула (4.2) может быть представлена также в виде:

$$j_{эж} = j_{0эж} \cdot \exp(-K_{зан} / 2), \quad (4.3)$$

где $K_{зан} = T_u / 8760$ – коэффициент заполнения годового графика активной нагрузки.

Применение выражений (4.2) или (4.3) дает более точные результаты, чем использование нормативной таблицы [11], так как табличные данные представляют собой ступенчатую, а формулы – плавную зависимость;

3) проектируя сечения жил КЛ по термической стойкости, выбирают ближайшее меньшее сечение. Основанием для этого является завышение, заложенное в методе расчета. При эскизном проектировании расчет сечения проводов воздушных линий по термической стойкости не проводят;

4) выбор сечения по механической прочности для КЛ не проводится. Кабели выпускают с условием того, что сечение любого кабеля является механически стойким. Для воздушных линий выбирают ближайшее большее стандартное сечение;

5) по условиям короны для проводов воздушных линий выбирают ближайшее большее сечение. Для КЛ этот вопрос решен конструктивно для каждого стандартного напряжения;

б) по потерям напряжения выбирают ближайшее большее сечение. Однако в некоторых случаях, когда расчетное сечение близко к стандартному, можно принять и меньшее. Это решение принято на основании данных о достоверности электрических нагрузок, положенных в основу расчета.

Тема 4.1. Выбор рациональных сечений проводов воздушных линий

Нагрев длительным расчетным или рабочим током. Допустимая температура нагрева ограничена механической прочностью. Сечение выбирают по таблицам ПУЭ, которые учитывают допустимую температуру нагрева. Выбираемое сечение должно быть не меньше расчетного – по таблицам выбирают сечение, допускающее ближайший больший или одинаковый ток по сравнению с расчетным.

Выбор сечений по нагреву осуществляется по расчетному току.

Для независимых параллельно работающих линий в качестве расчетного тока принимают ток послеаварийного режима, когда питание ГПП осуществляется по одной линии. По справочным данным (табл. П4.1) в зависимости от расчетного тока определяют ближайшее стандартное сечение $F^{ВЛ}$, когда выполняется условие:

$$I_{доп} \geq I_p^{ВЛ} \rightarrow F^{ВЛ}, \quad (4.4)$$

где $I_{доп}$ – допустимый длительный ток стандартного сечения провода, А; $I_p^{ВЛ}$ – расчетный ток ВЛ, А.

Поскольку провода ВЛ допускают пятидесятипроцентную перегрузку, то в послеаварийном режиме при отключении на ГПП одного из трансформаторов или одной из питающих линий будет выполняться условие:

$$1,5 \cdot I_p^{ВЛ} > 1,4 \cdot I_{ном}^{ГПП}, \quad (4.5)$$

$$I_{ном}^{ГПП} = \frac{S_{ном}}{\sqrt{3} \cdot U_{ном}}, \quad (4.6)$$

где $I_{ном}^{ГПП}$ – номинальный ток одного трансформатора ГПП, А; $S_{ном}$ – полная номинальная мощность трансформатора ГПП, кВ·А; $U_{ном}$ – номинальное напряжение ВЛ, кВ.

Следовательно, в качестве расчетного тока воздушной линии $I_p^{ВЛ}$ можно принять номинальный ток одного трансформатора главной понижительной подстанции $I_{ном}^{ГПП}$.

Выбор экономически целесообразного сечения $F_{эж}$ производят по экономической плотности тока по формулам (4.1)–(4.3).

В отдельных случаях при использовании табл. 4.1 или формул (4.2), (4.3) необходимо руководствоваться следующими дополнениями [11]:

1) при максимуме нагрузки в ночное время экономическая плотность тока увеличивается на 40%;

2) для линий одинакового сечения с n ответвляющимися нагрузками экономическая плотность тока в начале линии может быть увеличена в K_y раз:

$$K_y = \sqrt{\frac{I_1^2 \cdot L_\Sigma}{\sum_{i=1}^n I_i^2 \cdot L_i}}, \quad (4.7)$$

где I_i – нагрузки отдельных участков линии; L_i – длины отдельных участков линии; L_Σ – полная длина линии.

Выбор экономических сечений проводов ВЛ и жил КЛ, имеющих промежуточные отборы мощности, следует производить для каждого из участков, исходя из соответствующих расчетных токов участков. При этом для соседних участков допускается принимать одинаковое сечение провода, соответствующее экономическому для наиболее протя-

женного участка, если разница между значениями экономического сечения для этих участков находится в пределах одной ступени по шкале стандартных сечений. Сечения проводов на ответвлениях длиной до 1 км принимаются такими же, как на ВЛ, от которой производится ответвление. При большей длине ответвления экономическое сечение определяется по расчетной нагрузке этого ответвления.

Нагрев кратковременным током КЗ. Сечение проводов ВЛ по термической стойкости обычно не выбирают.

Механическая прочность. Сечение проводов ВЛ по механической прочности выбирают в зависимости от длины пролета, марки провода, собственной массы, а также от силы ветра и массы гололеда, возможных в данном географическом районе.

Расчет ВЛ по нормальному режиму работы необходимо производить для следующих сочетаний климатических условий [11]:

- 1) высшая температура: ветер и гололед отсутствуют;
- 2) низшая температура: ветер и гололед отсутствуют;
- 3) среднегодовая температура: ветер и гололед отсутствуют;
- 4) провода и тросы покрыты гололедом, температура минус 5 °С, ветер отсутствует;

5) максимальный нормативный скоростной напор ветра, температура минус 5 °С, гололед отсутствует;

б) провода и тросы покрыты гололедом, температура минус 5 °С, скоростной напор ветра $0,25 \cdot q_{max}$ (скорость ветра $0,5 \cdot v_{max}$). В районах с толщиной стенки гололеда 15 мм и более скоростной напор ветра при гололеде должен быть не менее 14 даН/м² (скорость ветра – не менее 15 м/с).

Для районов со среднегодовой температурой минус 5 °С и ниже температуру в пп. 5 и 6 следует принимать равной минус 10 °С.

Во всех случаях скоростной напор ветра при гололеде следует принимать не более 30 даН/м².

В отдельных районах, где отмечены повышенные скорости ветра при гололеде или где их можно ожидать, а также в районах, где возможно сочетание значительных скоростей ветра с большими размерами гололедно-изморозевых отложений с плотностью менее 0,9 г/см³, нормативные значения скоростного напора ветра и толщины стенки гололеда должны быть приняты в соответствии с данными о фактически наблюдаемых размерах гололеда и скорости ветра при гололеде.

Расчет ВЛ по аварийному режиму работы необходимо производить для следующих сочетаний климатических условий:

- 1) среднегодовая температура: ветер и гололед отсутствуют;
- 2) низшая температура: ветер и гололед отсутствуют;
- 3) провода и тросы покрыты гололедом, температура минус 5 °С, ветер отсутствует.

Полная методика расчета ВЛ по условиям механической прочности приведена в [10]. Для ориентировочных расчетов можно воспользо-

зоваться данными ПУЭ о минимальных допустимых сечениях проводов ВЛ: в пролетах пересечений ВЛ с железными дорогами при толщине стенки гололеда 15 мм и более – сечение сталеалюминевых проводов составляет 50 мм². Наибольший допустимый пролет ВЛ со сталеалюминевыми проводами АС 50/8,0–АС 120/19 составляет 200–350 м.

Для сталеалюминевых проводов рекомендуются следующие области применения:

1. В районах с толщиной стенки гололеда до 20 мм: при сечениях до 185 мм² – с отношением А:С = 6,0–6,25, при сечениях 240 мм² и более – с отношением А:С = 7,71–8,04.

2. В районах с толщиной стенки гололеда более 20 мм: при сечениях до 95 мм² – с отношением А:С=6,0, при сечениях 120–400 мм² – с отношением А:С = 4,29–4,39, при сечениях 450 мм² и более – с отношением А:С = 7,71–8,04.

3. На больших переходах с пролетами более 800 м – с отношением А:С=1,46.

Выбор других марок проводов обосновывается технико-экономическими расчетами.

Коронирование. Коронный разряд происходит в резко неоднородном поле и начинается у электрода с малым радиусом кривизны провода при напряженности поля, равной критической. Увеличение радиуса кривизны провода приводит к снижению напряженности поля и предотвращению коронирования.

По условиям короны при отметках до 1000 м над уровнем моря рекомендуется применять на ВЛ провода диаметром не менее [11], мм:

- ВЛ 110 кВ, фаза с одиночными проводами – 11,4 мм (АС 70/11);
- ВЛ 220 кВ, фаза с одиночными проводами – 21,6 мм (АС 240/39).

Потери напряжения в нормальном и послеаварийном режимах. Выбранное на предыдущих этапах наибольшее сечение проверяют на потерю напряжения и сравнивают с допустимой потерей напряжения $\Delta U_{дон}$:

$$\Delta U = \sqrt{3} \cdot I_p^{BL} \cdot (r_0 \cdot \cos \varphi + x_0 \cdot \sin \varphi) \cdot L^{BL} \cdot \frac{100}{U_{ном}} \leq \Delta U_{дон}, \quad \%, \quad (4.8)$$

где r_0 , x_0 – удельные активное и индуктивное сопротивления проводника, определяемые по табл. П4.2, Ом/км; L^{BL} – длина ВЛ, км; $U_{ном}$ – номинальное напряжение, В; $\Delta U_{дон} = 10 \%$ – допустимая потеря напряжения по длине ВЛ в нормальном режиме; $\Delta U_{дон} = 20 \%$ – допустимая потеря напряжения по длине ВЛ в послеаварийном режиме.

При 30%-й токовой перегрузке активное сопротивление провода r_0 увеличивается на 12% по сравнению с сопротивлением, соответствующим расчетной нагрузке, а при 50%-й перегрузке – на 16%.

Окончательное решение о выборе сечения проводов ВЛ принимается на основе сравнения всех вариантов влияния технико-

экономических факторов.

Тема 4.2. Выбор рациональных сечений проводов кабельных линий

Проектирование сечений кабелей КЛ проводится методами, аналогичными для ВЛ и изложенными в п. 4.1. Однако имеется некоторая специфика, приведенная ниже.

Нагрев длительным расчетным или рабочим током. Для КЛ напряжением до 10 кВ с бумажной пропитанной изоляцией, несущих нагрузки меньше номинальных, может допускаться кратковременная перегрузка 1,05–1,35 на время 3–0,5 ч.

На период ликвидации послеаварийного режима для КЛ с полиэтиленовой изоляцией допускается перегрузка до 10%, а для кабелей с поливинилхлоридной изоляцией до 15% номинальной на время максимумов нагрузки продолжительностью не более 6 ч. в сутки в течение 5 суток, если нагрузка в остальные периоды времени этих суток не превышает номинальной.

На период ликвидации послеаварийного режима для КЛ напряжением до 10 кВ с бумажной изоляцией допускаются перегрузки в течение 5 суток в пределах 1,1–1,5 длительностью 6–1 ч.

Перегрузка КЛ напряжением 20–35 кВ не допускается.

При выборе сечения жил КЛ, питающих секционированные РП, в силу ограниченности перегрузочной способности, следует сразу учитывать послеаварийный режим – питание секций РП по одной КЛ.

Если расчетное сечение КЛ F_p оказывается большим максимального табличного сечения кабеля 240–300 мм² (на напряжение 10 кВ), то кабельная линия выполняется из нескольких параллельных кабелей по условию:

$$n \cdot F_{cm} \geq F_p, \quad (4.9)$$

где n – число параллельных кабелей в линии; F_{cm} – стандартное сечение одного кабеля в параллельной линии.

Конструкция и марка кабеля. Кабели с пластмассовой изоляцией активно замещают кабели с бумажной изоляцией в классах среднего и высокого напряжения. Среди пластмассовых изолирующих материалов сегодня наиболее предпочтительным является *сшитый полиэтилен* (СПЭ) ввиду его хороших диэлектрических свойств и большого запаса термической стойкости (табл. П4.3–П4.4).

Высокие термические и механические свойства достигаются изменением молекулярной структуры обычного полиэтилена путем создания новых молекулярных связей. Процесс вулканизации производится радиальной сшивкой. Сшивание молекулярных связей ведет к получению СПЭ с эластично-резиновыми свойствами и с температурой размягчения выше, чем у обычного полиэтилена. Полимерные материалы, которые используются для изоляции и оболочки кабеля обла-

дают большим диапазоном рабочих температур, малой гигроскопичностью, прочностью, легкостью за счет чего достигается значительное улучшение характеристик, как в эксплуатации, так и при прокладке. Эти качества обусловили преимущественное применение кабеля с изоляцией из сшитого полиэтилена в развитых странах Европы и Америки. Так в США и Канаде данный кабель занимает 80–85 % всего рынка силовых кабелей, Германии и Дании – 95%, а во Франции, Финляндии и Швеции – 100%.

Основными преимуществами кабеля с СПЭ изоляцией являются:

- большая пропускная способность за счет увеличения допустимой температуры на жиле. Допустимые токи нагрузки примерно на 20–30% больше (табл. П4.4), чем для кабеля с бумажной изоляцией, благодаря повышению длительно-допустимой температуры на жиле. При размещении одножильного кабеля в плоскости его нагрузочная способность возрастает еще на 5–10%;

- высокий ток термической стойкости при КЗ;

- низкий вес, меньший диаметр и, соответственно, радиус изгиба, и, вследствие этого, легкость прокладки, как в кабельных сооружениях, так и в земле на сложных трассах;

- использование полимерных материалов для изоляции и оболочки позволяет вести прокладку кабеля при температуре до минус 20 °С без предварительного подогрева;

- практика применения этого кабеля в Западной Европе и США показывает, что повреждаемость кабеля с СПЭ изоляцией в 3–50 раз ниже, чем кабеля с бумажно-пропитанной изоляцией. Учитывая также, что основным видом повреждений на одножильном кабеле будет однофазное замыкание, можно утверждать, что затраты на ремонт значительно сократятся;

- твердая изоляция дает огромные преимущества при прокладке на местности с большими наклонами, возвышенностями и на пересеченной местности, т.е. на трассах с большой разницей уровней, в вертикальных и наклонных коллекторах;

- отсутствие жидких компонентов и масел для усиления диэлектрических свойств изоляции и, как следствие, упрощение монтажа и снижение его стоимости;

- большие строительные длины до 2000–4000 м при использовании однофазного кабеля.

На отечественном рынке представлены кабели с СПЭ изоляцией марки АПвВнг на напряжения 10–35 и 110–220 кВ.

Выбор экономически целесообразного сечения $F_{эж}$. Для питания секционированных РП сечение жил также рассчитывают в послеаварийном режиме – при электроснабжении секций РП по одной линии.

Нагрев кратковременным током КЗ. Воздействие тока КЗ учитывают только при выборе сечения КЛ, защищаемых релейной защитой.

Кабели, защищаемые плавкими токоограничивающими предохранителями, на термическую стойкость к токам КЗ не проверяют, так как время срабатывания предохранителя составляет примерно 0,01 с и выделившееся тепло не в состоянии нагреть кабель до опасной температуры.

Термически стойкое к токам КЗ сечение F_m можно определить по методике, изложенной в п. 7.2.

Механическая прочность. Механическая прочность жил кабеля определяется механической нагрузкой на жилы и оболочку кабеля от полной собственной массы КЛ при прокладке, протяжке и подвеске кабеля. Нагрузку учитывают при проектировании прокладки кабеля; она определяет минимально допустимое сечение жил кабеля для изготовления его на каждом напряжении. По этой причине в справочных таблицах на каждом напряжении сечение кабелей начинается с допустимого по механической прочности.

Коронирование. Существование коронного разряда в изоляции кабелей недопустимо, поскольку оно приводит к разложению ее изоляции и в дальнейшем к ее пробою. Поэтому кабели конструктивно защищены от коронирования – минимальное табличное сечение КЛ обеспечивает отсутствие коронного разряда.

Потери напряжения в нормальном и послеаварийном режимах. Из-за ограниченности перегрузочной способности кабелей, питающих секционированные РП, следует сразу рассчитывать послеаварийный режим – питание секций РП по одной кабельной линии.

Пример. По данным рис. 2.5 и табл. 2.5., а также результатов предыдущих примеров выбрать сечение проводов ВЛ, питающих ГПП, и жил кабелей КЛ, питающих РП.

Решение. Выбор сечений проводов для воздушной линии электропередачи. 1. Выбрать сечение из условия нагрева расчетным током по формулам (4.6), (4.5) и (4.4):

а) номинальный ток ГПП в нормальном режиме

$$I_{\text{ном}}^{\text{ГПП}} = \frac{S_{\text{ном}}^{\text{ГПП}}}{\sqrt{3} \cdot U_{\text{ном}}} = \frac{32}{\sqrt{3} \cdot 110} = 168 \text{ А};$$

б) ток ГПП в послеаварийном режиме после отключения одного из трансформаторов

$$I_{\text{р.п.ав}}^{\text{ВЛ}} = I_{\text{н.ав}}^{\text{ГПП}} = 1,4 \cdot I_{\text{ном}}^{\text{ГПП}} = 1,4 \cdot 168 = 235 \text{ А};$$

в) по табл. П4.1 определить сечение проводов ВЛ. Для проводов ВЛ марки АС, находящихся вне помещений

$$I_{\text{доп}} \geq I_{\text{р.п.ав}}^{\text{ВЛ}} \rightarrow F^{\text{ВЛ}} = 265 > 235 \rightarrow 70 \text{ мм}^2.$$

2. Выбрать экономически целесообразное сечение $F_{\text{эк}}$ по формуле (4.1) и табл. 4.1. Расчетный ток принимается для нормального режима

работы ($I_p^{BA} = I_{ном}^{ГПП}$), т.е. увеличение тока в послеаварийных и ремонтных режимах сети не учитывается. Число часов использования максимума нагрузки в год $T_u > 5000$ ч

$$F_{эж} = I_p / j_{эж} = 168 / 1 = 168 \rightarrow 185 \text{ мм}^2.$$

3. Выбрать сечение проводов ВЛ по механической прочности для района с толщиной стенки гололеда более 20 мм. По дополнительным данным, например сетевой службы, считать $F_{мех} \geq F_{эж}$.

При сечениях 120–400 мм² – принимается отношение А:С = 4,29–4,39.

По табл. П4.1 выбирается провод АС–185/43.

3. По условиям короны при отметках до 1000 м над уровнем моря рекомендуется применять на ВЛ напряжением 110 кВ фазные одиночные провода диаметром не менее [11] 11,4 мм, что соответствует АС–70/11.

4. Выбранное на предыдущих этапах наибольшее сечение проверить на потерю напряжения по формуле (4.8) и сравнить с допустимой потерей напряжения $\Delta U_{дон ном} = 10\%$ и $\Delta U_{дон п.ав} = 20\%$.

Удельные значения активных сопротивлений проводов АС–185/43 определим по табл. П4.2.

Удельные значения индуктивных сопротивлений принимаем $x_0 = 0,4$ Ом/км:

а) для нормального режима

$$\begin{aligned} \Delta U &= \sqrt{3} \cdot I_{p ном}^{BA} \cdot (r_0 \cdot \cos \varphi + x_0 \cdot \sin \varphi) \cdot L^{BA} \cdot \frac{100}{U_{ном}} \leq \Delta U_{дон} = \\ &= \sqrt{3} \cdot 168(0,17 \cdot 0,93 + 0,4 \cdot 0,37) \cdot 20 \cdot 100 / 110000 = 1,62 < 10\%; \end{aligned}$$

б) для послеаварийного режима

$$\begin{aligned} \Delta U &= \sqrt{3} \cdot 235 \cdot (0,17 \cdot 0,93 + 0,4 \cdot 0,37) \cdot 20 \cdot 100 / 110000 = \\ &= 2,64 < 20\%. \end{aligned}$$

Выбранное сечение проводов ВЛ АС–185/43 удовлетворяет условиям проверки на потерю напряжения.

Выбор сечений жил кабельной линии. Выбор сечения жил КЛ, питающих секционированные РП, в силу ограниченности перегрузочной способности, проводим, учитывая послеаварийный режим – питание секций РП по одной КЛ.

Конструкция и марка кабеля – среди пластмассовых изолирующих материалов сегодня наиболее предпочтительным является сшитый полиэтилен, поэтому выбираем кабель марки АПВВнг.

1. Выбрать сечение по условию нагрева расчетным током по формулам (4.6), (4.5) и (4.4):

а) расчетный номинальный ток одной секции РП в нормальном режиме

$$I_{\text{ном}}^{\text{РП}} = \frac{S_{\Sigma}^{\text{РП}}}{\sqrt{3} \cdot U_{\text{ном}}} = \frac{3363}{\sqrt{3} \cdot 10} = 194 \text{ А};$$

б) ток РП в послеаварийном режиме после отключения одного из питающих кабелей

$$I_{p \text{ н.ав}}^{\text{КЛ}} = I_{\text{н.ав}}^{\text{РП}} = 2 \cdot I_{\text{ном}}^{\text{РП}} = 2 \cdot 194 = 388 \text{ А};$$

в) по табл. П4.4 определить сечение жил КЛ. Поскольку расчетное сечение КЛ F_p оказывается большим максимального табличного сечения кабеля 240–300 мм² (на напряжение 10 кВ), то кабельная линия выполняется из двух параллельных кабелей по условию (4.9)

$$n \cdot F_{\text{см}} \geq F_p;$$

$$I_{\text{дон}} \geq I_{p \text{ н.ав}}^{\text{КЛ}} \rightarrow F^{\text{КЛ}} = 2 \cdot 283 > 388 \rightarrow 2 \times 150 \text{ мм}^2.$$

2. Выбор экономически целесообразного сечения $F_{\text{эк}}$ рассчитываем в послеаварийном режиме – при электроснабжении секций РП по одной линии

$$F_{\text{эк}} = I_p / j_{\text{эк}} = 388 / 1,6 = 243 \rightarrow 2 \times 150 \text{ мм}^2.$$

3. Механическая прочность жил кабеля гарантируется справочной допустимой механической прочностью выбранного значения.

4. Кабели конструктивно защищены от коронирования – минимальное табличное сечение КЛ обеспечивает отсутствие коронного разряда.

5. Выбранное на предыдущих этапах наибольшее сечение КЛ проверить на потерю напряжения по формуле (4.8) и сравнить с допустимой потерей напряжения $\Delta U_{\text{дон н.ав}} = 15\%$. Удельное активное сопротивление КЛ сечением 2×150 равно $r_0 = 0,206 / 2$ Ом/км. Удельное индуктивное сопротивление КЛ можно принять $x_0 = 0,07$ Ом/км. Длина КЛ $L^{\text{КЛ}} = 500$ м

$$\Delta U = \sqrt{3} \cdot 388 \cdot (0,206 \cdot 0,93 / 2 + 0,07 \cdot 0,37) \cdot 0,5 \cdot 100 / 10000 =$$

$$= 0,415 < 15 \text{ \%}.$$

6. Нагрев кратковременным током КЗ может быть определен после расчета соответствующих значений токов короткого замыкания. Кабели, защищаемые плавкими токоограничивающими предохранителями, на термическую стойкость к токам КЗ не проверяют.

Вопросы для самоподготовки и тестирования

1. По каким параметрам в зависимости от ряда технико-

- экономических факторов выбирают сечения проводов ВЛ и жил кабелей КЛ?
2. Для условий каких режимов осуществляется проверка сечения проводов ВЛ и жил кабелей КЛ?
 3. Какие основные факторы влияют на выбор сечения проводов ВЛ и жил кабелей КЛ?
 4. В функции каких параметров определяется экономический фактор, влияющий на выбор сечения проводов ВЛ и жил кабелей КЛ?
 5. Что определяет термическую стойкость проводов ВЛ и жил кабелей КЛ?
 6. От каких параметров зависит фактор коронирования линий электропередачи?
 7. Из каких положений исходят при выборе стандартного сечения проводов ВЛ и жил кабелей КЛ?
 8. Каким *требованиям* должны удовлетворять проводники любого назначения в отношении предельно допустимого нагрева?
 9. Каким *режимам* должны удовлетворять проводники любого назначения в отношении предельно допустимого нагрева?
 10. Какой ток принимается для проверки на допустимый нагрев проводов ВЛ и жил кабелей КЛ?
 11. Какое ближайшее сечение проводов ВЛ и жил кабелей КЛ выбирают, определяя сечения по допустимому нагреву?
 12. К какому сечению проводов ВЛ и жил кабелей КЛ во всех случаях не следует стремиться без достаточных на то оснований?
 13. В соответствии с каким выражением производят выбор экономически целесообразного сечения по экономической плотности тока?
 14. Какое ближайшее сечение проводов ВЛ и жил кабелей КЛ выбирают, определяя сечения по экономической плотности тока?
 15. Ток какого режима работы принимается в качестве расчетного при выборе экономически целесообразного сечения по экономической плотности тока?
 16. Как учитывается увеличение тока в послеаварийных и ремонтных режимах сети при выборе экономически целесообразного сечения по экономической плотности тока?
 17. Какие сети не подлежат проверке по экономической плотности тока?
 18. Какая аналитическая зависимость при проведении расчетов на ЭВМ позволяет рассчитать экономическую плотность с большей точностью, чем дают нормативные табличные значения?
 19. Какое ближайшее сечение проводов ВЛ и жил кабелей КЛ выбирают, определяя сечения по термической стойкости?
 20. Что является основанием для выбора ближайшего сечения проводов ВЛ и жил кабелей КЛ по термической стойкости?
 21. Как проводят расчет сечения проводов ВЛ по термической стойкости при эскизном проектировании?

22. Как проводят выбор сечения жил КЛ по механической прочности?

23. Какое ближайшее сечение проводов ВЛ выбирают, определяя сечения по механической прочности?

24. Какое ближайшее сечение проводов ВЛ выбирают, определяя сечения по условиям короны?

25. Как для КЛ решен вопрос выбора сечения по условиям короны для каждого стандартного напряжения?

26. Какое ближайшее сечение проводов ВЛ и жил кабелей КЛ выбирают, определяя сечения по потере напряжения?

27. Что учитывается в таблицах ПУЭ при выборе рациональных сечений проводов ВЛ по условиям нагрева длительным расчетным или рабочим током?

28. Каким должно быть выбираемое сечение проводов ВЛ по условиям нагрева в сравнении с расчетным?

29. Какой величины допускается выбирать ток расчетного сечения проводов ВЛ по условиям нагрева?

30. Какой ток принимают для проводов ВЛ в качестве расчетного по условиям нагрева при независимых параллельно работающих линиях?

31. Какое соотношение токов будет выполняться при выборе сечений проводов ВЛ по условиям нагрева в послеаварийном режиме при отключении на ГПП одного из трансформаторов или одной из питающих линий?

32. Какое значение тока можно принять в качестве расчетного при выборе сечений проводов ВЛ по условиям нагрева, если известна мощность трансформатора ГПП?

33. Какими дополнениями ПУЭ необходимо руководствоваться при выборе по экономической плотности тока сечения проводов ВЛ и жил кабелей КЛ?

34. Исходя из каких значений токов участков, имеющих промежуточные отборы мощности, следует руководствоваться при выборе по экономической плотности тока сечения проводов ВЛ и жил кабелей КЛ?

35. Какое для соседних участков ВЛ допускается принимать сечение провода, если разница между значениями экономического сечения для участков находится в пределах одной ступени по стандартной шкале?

36. Каким принимается сечение проводов ВЛ, рассчитываемых по экономической плотности тока, на ответвлениях длиной до 1 км, в сравнении с сечением проводов ВЛ, от которой производится ответвление?

37. Каким принимается сечение проводов ВЛ, рассчитываемых по экономической плотности тока, на ответвлениях длиной более 1 км?

38. В зависимости от каких факторов выбирают сечение проводов ВЛ по механической прочности?

39. Для каких сочетаний климатических условий выбирают сечение проводов воздушных линий в нормальном режиме работы?
40. Для каких сочетаний климатических условий выбирают сечение проводов воздушных линий в аварийном режиме работы?
41. Как влияет на коронный разряд увеличение радиуса кривизны провода ВЛ?
42. Какое минимальное сечение проводов рекомендуется применять для ВЛ 110 кВ по условиям короны?
43. Какое минимальное сечение проводов рекомендуется применять для ВЛ 220 кВ по условиям короны?
44. На сколько процентов увеличивается в расчетах по потери напряжения активное сопротивление провода ВЛ при 30%-й токовой перегрузке?
45. На сколько процентов увеличивается в расчетах по потери напряжения активное сопротивление провода ВЛ при 50%-й токовой перегрузке?
46. Как принимается окончательное решение о выборе сечения проводов ВЛ?
47. Какой величины допускается кратковременная перегрузка кабелей напряжением до 10 кВ с бумажной пропитанной изоляцией, несущих нагрузки меньше номинальных?
48. На какое время допускается кратковременная перегрузка кабелей напряжением до 10 кВ с бумажной пропитанной изоляцией, несущих нагрузки меньше номинальных?
49. На какую величину допускается перегрузка кабелей с *полиэтиленовой* изоляцией в период ликвидации послеаварийного режима?
50. На какую величину допускается перегрузка кабелей с *поливинилхлоридной* изоляцией в период ликвидации послеаварийного режима?
51. На какое время в период максимумов нагрузки допускается перегрузка кабелей с полиэтиленовой и поливинилхлоридной изоляцией при ликвидации послеаварийного режима?
52. На какую величину допускается перегрузка кабелей напряжением до 10 кВ с бумажной изоляцией при ликвидации послеаварийного режима?
53. На какое время допускается перегрузка кабелей напряжением до 10 кВ с бумажной изоляцией при ликвидации послеаварийного режима?
54. На какую величину допускается перегрузка кабелей напряжением 20–35 кВ при ликвидации послеаварийного режима?
55. Как выполняется кабельная линия, если расчетное сечение КЛ оказывается большим максимального табличного сечения 240–300 мм²?
56. Какой материал среди пластмассовых изолирующих веществ является сегодня наиболее предпочтительным для кабелей ввиду его

хороших диэлектрических свойств и большого запаса термической стойкости?

57. Каковы основные преимущества кабелей с изоляцией из сшитого полиэтилена?

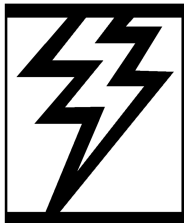
58. При каком виде защиты учитывают воздействие тока КЗ, проверяя сечения КЛ на термическую стойкость?

59. Как проверяют на термическую стойкость к токам КЗ кабели, защищаемые плавкими токоограничивающими предохранителями?

60. Как минимальное табличное сечение кабеля проверяется на наличие коронного разряда?

Глава 5. РАСЧЕТ ТОКОВ КОРОТКОГО ЗАМЫКАНИЯ

Тема 5.1. Назначение расчетов токов короткого замыкания



При эскизном проектировании СЭС расчеты токов короткого замыкания (ТКЗ) необходимы для решения следующих задач:

- 1) сопоставления, оценки и выбора схемы системы электроснабжения;
- 2) прогнозирования условий работы электроприемников при аварийных и послеаварийных режимах;
- 3) проверки выбранных коммутационных аппаратов и проводников по условиям работы при КЗ.

Расчеты ТКЗ как одного из наиболее тяжелых видов переходных процессов необходимы для решения вопросов, включающих:

- 1) обоснование экономически целесообразных систем передачи, распределения и потребления электроэнергии;
- 2) определение продолжительности переходного процесса и его влияние на изменение параметров элементов системы электроснабжения;
- 3) создание таких условий в системе электроснабжения, при которых переходный процесс заканчивался бы благополучным желательным установившимся режимом.

В зависимости от решаемой задачи необходимо рассчитать следующие виды КЗ:

- *трехфазное КЗ* – для проверки электрических аппаратов и жестких проводников с относящимися к ним поддерживающими и опорными конструкциями на электродинамическую стойкость; для проверки электрических аппаратов на термическую и коммутационную стойкость;
- *двухфазное КЗ* – для проверки гибких проводников на электродинамическую стойкость при тяжении, опасном сближении и склестывании; при проверке на термическую стойкость проводников и аппаратов в цепях генераторного напряжения электростанций, выбора уставок релейной защиты;
- *однофазное КЗ* – при проверке выключателей и для проектирования заземляющих устройств и выбора уставок релейной защиты.

Расчетная схема для определения токов КЗ выполняется в однолинейном исполнении, в которую введены генераторы, синхронные машины и асинхронные электродвигатели, оказывающие влияние на ток КЗ, а также элементы системы электроснабжения (линии, трансформаторы, реакторы), связывающие источники электроэнергии с местом КЗ. При составлении расчетной схемы для выбора электрических аппаратов и проводников и определения при этом токов КЗ следует исходить из предусматриваемых условий длительной ее работы.

По расчетной схеме составляют схему замещения, в которой трансформаторные связи заменяют электрическими. Элементы системы электроснабжения, связывающие источники электроэнергии с местом КЗ, вводят в схему замещения сопротивлениями, а источники энергии – сопротивлениями и ЭДС. Сопротивления и ЭДС схемы замещения должны быть приведены к основной ступени напряжения сети. В практических расчетах за основную удобно принимать ступень, где определяются токи короткого замыкания.

Тема 5.2. Требования и допущения к расчетам ТКЗ

Выбор методики расчета ТКЗ зависит от требований, предъявляемых к получаемым результатам. Для выбора и проверки электрических аппаратов точность расчета может быть ниже, чем для решения других задач. При выборе средств релейной защиты и автоматики точность расчета должна быть выше. В этом случае необходимо определить наибольшее и наименьшее значение аварийных токов и напряжений, возможный сдвиг между ними в отдельных фазах, либо между их симметричными составляющими. При эскизном проектировании достаточно знания приближенных данных о ТКЗ. Для выбора и проверки электрооборудования допустимы приближенные и ориентировочные расчеты, погрешность которых не превышает 5–10%. В практических задачах вводятся такие допущения, которые упрощают расчеты, обеспечивая приемлемую точность [4, 5, 14]:

- 1) короткое замыкание наступает в такой момент, при котором ТКЗ максимален;
- 2) все источники питания работают с номинальной нагрузкой;
- 3) ЭДС всех источников питания совпадают по фазе и в процессе КЗ отсутствует качание генераторов;
- 4) все элементы короткозамкнутой цепи симметричны. Нарушение симметрии может происходить только в месте КЗ;
- 5) все синхронные машины имеют автоматические регуляторы возбуждения;
- 6) расчетное напряжение каждой ступени трансформации принимается на 5% выше номинального напряжения сети потребителя;
- 7) не учитывается насыщение магнитных систем трансформаторов, генераторов, электродвигателей, что позволяет считать постоянными и независящими от тока индуктивные сопротивления всех элементов короткозамкнутой цепи;
- 8) не учитываются намагничивающие токи силовых трансформаторов;
- 9) пренебрегают емкостными проводимостями на землю в ВЛ напряжением до 220 кВ и длиной до 200 км;
- 10) следует учитывать влияние на ТКЗ присоединенных синхронных и асинхронных двигателей;
- 11) не учитывается влияние на токи подпитки статических элек-

троприемников и емкостных батарей параллельной компенсации;

12) в короткозамкнутой цепи с несколькими независимыми контурами циркуляции токов затухание апериодической составляющей ТКЗ учитывается приближенно;

13) в схемах электроустановок напряжением выше 1 кВ при $x/r > 3$ активным сопротивлением можно пренебречь;

14) в схемах электроустановок напряжением до 1 кВ учитывается активное сопротивление всех элементов СЭС. Если преобладает активная составляющая сопротивлений $r/x > 3$, то индуктивным сопротивлением можно пренебречь;

15) в схемах электроустановок напряжением до 1 кВ напряжение источника питания – цехового или потребительского трансформатора неизменно в течение всего переходного процесса;

16) сопротивление места КЗ принимается равным нулю, КЗ считается металлическим.

Тема 5.3. Порядок расчета токов при симметричном коротком замыкании

1. На расчетной схеме намечаются точки КЗ. В соответствии с расчетной схемой составляется схема замещения. Для каждой точки составляется *отдельная схема замещения*. Схема участка сети, непосредственно примыкающего к месту КЗ, рассматривается в таком виде, когда по защищаемому коммутационным аппаратом элементу проходит максимальный ТКЗ. Наиболее опасным будет ТКЗ на шинах 6–10 кВ после того, когда один из трансформаторов ГПП отключен действием релейной защиты и автоматики или выведен в ремонт. Наибольший ТКЗ проходит по оставшейся в работе линии и трансформатору.

При проверке кабелей на термическую стойкость расчетной точкой КЗ является начало КЛ; для двух и более параллельно включенных кабелей – начало каждого кабеля.

2. Схема замещения приводится к наиболее простому виду. Система и генераторы ТЭЦ, характеризующиеся значениями ЭДС, должны быть связаны с точкой КЗ одним результирующим сопротивлением. Синхронные и асинхронные двигатели, являющиеся местными источниками подпитки точки КЗ, выделяются в отдельные генерирующие ветви. При этом учитываются только источники подпитки, непосредственно связанные с точкой КЗ. Если источники подпитки отделены от места короткого замыкания одной или более ступенями трансформации, то их в схеме замещения не учитывают.

Полученная путем окончательного преобразования схема замещения содержит несколько генерирующих ветвей, питающихся, например, от энергосистемы, ТЭЦ, СД и АД. Согласно принятым допущениям в схемах замещения для сетей напряжением выше 1 кВ оставляются только реактивные сопротивления.

При упрощении схемы замещения следует придерживаться определенной последовательности операций. Преобразование схемы замещения выполняется в направлении от источника питания к месту КЗ. Каждому сопротивлению схемы замещения присваивается определенный номер или индекс, которые сохраняются до конца расчета.

Преобразование схемы замещения к наиболее простому виду сводится к тому, чтобы *каждый источник питания был связан с местом КЗ через одно результирующее сопротивление*. Считается, что ток подпитки от электродвигателей возникает при непосредственном трехфазном КЗ на их зажимах (напряжение $U_k^{(3)} = 0$).

Для практических расчетов рекомендуется использовать следующие методы преобразования схем замещения:

- 1) замена нескольких сопротивлений, соединенных последовательно или параллельно, одним эквивалентным;
- 2) преобразование сопротивлений в эквивалентные треугольник или звезду;
- 3) преобразование многолучевой звезды в многоугольник с диагоналями;
- 4) замена нескольких источников питания одним эквивалентным;
- 5) совмещение точек одинакового потенциала;
- 6) использование метода коэффициентов токораспределения.

3. По закону Ома определить периодическую составляющую ТКЗ, затем ударный ток.

Параметры элементов схемы замещения могут быть рассчитаны по формулам, представленным в табл. П5.1:

- 1) в именованных единицах с приведением значений параметров к базисным условиям;
- 2) в именованных единицах без приведения значений параметров расчетной схемы к базисным условиям.
- 3) в *относительных единицах* (ОЕ) с приведением значений параметров расчетной схемы к выбранным базисным условиям.

Тема 5.4. Представление параметров элементов схем замещения в относительных единицах

Расчет параметров режима и системы в относительных единицах позволяет в случаях, когда точки КЗ находятся на разных ступенях трансформации существенно упростить сложные аналитические преобразования, придать им общий характер и большую наглядность, быстрее сориентироваться в порядке определяемых значений. Поэтому согласно ГОСТ 27514-87 [4] расчеты ТКЗ в электроустановках напряжением выше 1 кВ удобно проводить в относительных единицах.

Относительным значением параметра называется его отноше-

ние к другому одноименному параметру, выбранному за единицу измерения. Для того чтобы выразить параметры в относительных единицах, нужно установить базисные единицы или условия. Для системы электроснабжения такими условиями являются базисные мощность $S_б$, напряжение $U_б$, ток $I_б$ и сопротивление $z_б$. Поскольку четыре базисных единицы связаны между собой аналитическими выражениями

$$\begin{cases} S_б = \sqrt{3}U_б \cdot I_б, \\ z_б = U_б / (\sqrt{3}I_б), \end{cases} \quad (5.1)$$

то только два базисных условия могут быть выбраны произвольно. Другие получаются из соотношений (5.1). Обычно задаются базисной мощностью $S_б$ и базисным напряжением $U_б$. Выбранные базисные величины служат для измерения не только полных значений параметров, но и их активных и индуктивных составляющих.

Для практических расчетов следует выбирать такие значения базисных условий, чтобы вычислительная работа была проще, а порядок числовых параметров достаточно удобен. За базисную мощность $S_б$ можно принять значение 1000 МВ·А (соизмеримое с данными мощности КЗ $S_{КЗ}$ энергосистемы). За базисное напряжение $U_б$ принимается среднее напряжение $U_{ср}$ в точке КЗ по шкале: 6,3; 10,5; 115 и 230 кВ.

Хотя выбор базисных условий в общем случае достаточно субъективен и один и тот же параметр может принимать различные числовые значения, окончательный результат расчета ТКЗ не зависит от выбора базисных условий.

После выбора базисных величин определяются относительные значения других параметров, которые приобретают индексы: * – выражение в относительных единицах; (б) – приведение к базисным условиям. Индекс опускается, если в расчетах отсутствует приведение к другим условиям, например номинальным.

Базисный ток определяется из выражения

$$I_б = S_б / (\sqrt{3}U_б). \quad (5.2)$$

Для последующего расчета ТКЗ необходимо все ЭДС и сопротивления выразить в ОЕ при выбранных базисных условиях.

Расчет сопротивлений для соответствующих схем замещения осуществляется по формулам табл. П51.

Тема 5.5. Расчет трехфазного ТКЗ

Начальное значение периодической составляющей трехфазного ТКЗ $I_{n0} = I_j^{(3)}$ – сверхпереходный ток определяется отдельно для каждой j -й генерирующей ветви преобразованной схемы замещения по формуле

$$I_{n0} = I_j^{(3)} = E_{j*} \cdot I_б / x_{j*}, \text{ кА}, \quad (5.3)$$

где E_{j^*} – начальное значение ЭДС j -й генерирующей ветви, ОЕ; x_{j^*} – индуктивное сопротивление j -й генерирующей ветви, ОЕ; I_{σ} – базисный ток, кА.

Для предварительных расчетов принимают следующие значения ЭДС в ОЕ, приведенные к номинальным условиям:

- а) для системы $E^* = 1,0$;
- б) для турбогенераторов ТЭЦ $E^* = 1,08$;
- в) для СД $E^* = 1,1$;
- г) для АД $E^* = 0,9$.

Ток в рассматриваемой точке КЗ, проходящий через секционный выключатель или шины, определяется суммированием ТКЗ присоединенных генерирующих ветвей:

$$I_{\Sigma}^{(3)} = \sum_{j=1}^n I_j^{(3)}. \quad (5.4)$$

В разветвленной схеме с несколькими разнородными генерирующими ветвями ударный ТКЗ $i_{удj}$ и при необходимости его действующее значение $I_{удj}$ для каждой ветви определим по выражениям:

$$i_{удj} = k_{yj} \cdot \sqrt{2} I_j^{(3)}, \quad (5.5)$$

$$I_{удj} = I_j^{(3)} \sqrt{1 + 2(k_{yj} - 1)^2}, \quad (5.6)$$

где k_y – ударный коэффициент ТКЗ.

При расчете ударного тока КЗ учитывается, что:

- а) ударный ток наступает через 0,01с после начала КЗ;
- б) напряжение в сети к моменту КЗ проходит через нуль;
- в) амплитуда периодической составляющей тока КЗ в момент $t = 0,01$ с равна амплитуде этой составляющей в начальный момент КЗ.

С учетом этих допущений ударный коэффициент определяется по формуле

$$k_y = 1 + \exp(-0,01/T_a), \quad (5.7)$$

где T_a – постоянная времени затухания апериодической составляющей (находится по табл. П5.2).

Ударный коэффициент k_y можно вычислить по формуле (5.7), задать его средним значением по табл. П5.2 или найти по диаграмме на рис. 5.1.

Кроме ТКЗ необходимо вычислить мощность КЗ S_k в точках КЗ с индексом k для каждой ступени трансформации

$$S_k = \sqrt{3} \cdot I_k^{(3)} \cdot U_{cp,k}, \text{ МВ} \cdot \text{А}, \quad (5.8)$$

где $U_{cp,k}$ – среднее (базисное) напряжение для каждой ступени трансформации.

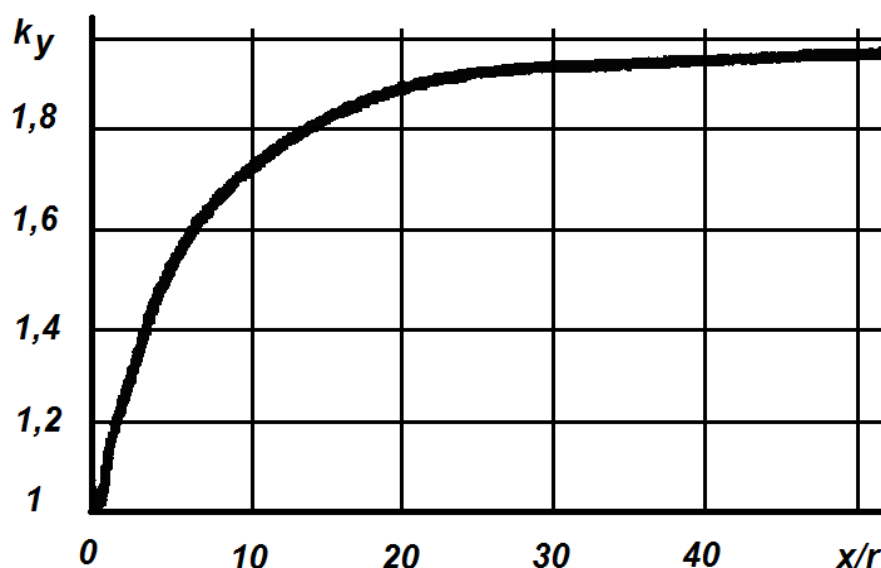


Рис. 5.1. График зависимости ударного коэффициента k_y от соотношения сопротивлений цепи

Мощность КЗ является условной величиной, необходимой для проверки спроектированного или установленного оборудования СЭС.

Тема 5.6. Расчет ТКЗ в произвольный момент времени

Причинами необходимости расчета ТКЗ в произвольный момент времени являются различные негативные последствия коротких замыканий, усиливающиеся с течением времени:

1) ухудшение показателей качества электроэнергии – снижение напряжения на зажимах электроприемников, уменьшение частоты, несимметрия фазных напряжений сети, изменение синусоидальности формы кривой напряжения и тока, провалы питающего напряжения;

2) термическое действие – недопустимый нагрев проводников и электрооборудования током, превышающим номинальное значение в 10–15 раз, ускоряет их старение, разрушает изоляцию, вызывает сваривание и выгорание контактов, потерю механической прочности;

3) электродинамическое воздействие – сила, действующая на токоведущие части $F \equiv i^2$, приводит к разрушению изоляции, механическим повреждениям и деформациям;

4) влияние на линии связи, устройства релейной защиты, автоматики и телемеханики – наведение ЭДС в соседних линиях вызывает ложные срабатывания аппаратуры и приводит к отключению нормально работающих электроустановок;

5) ухудшение электробезопасности – появление опасного потенциала на электропроводящих частях и кожухах электроустановок);

6) пожаро- и взрывоопасность – перегрев токоведущих частей и электрическая дуга могут привести к воспламенению горючих изоля-

ционных материалов и взрывоопасных смесей;

7) нарушение устойчивости работы элементов СЭС в результате резкого снижения напряжения – опрокидывание двигателей, механический момент на валах которых зависит от квадрата величины напряжения.

Синхронные генераторы (СГ) электростанций снабжены автоматическими регуляторами возбуждения (АРВ) для поддержания требуемого уровня напряжения на своих шинах при изменениях режимов нагрузки. При понижении напряжения, вызванного переходным процессом КЗ, АРВ увеличивает ток в обмотке возбуждения СГ, повышая напряжение на шинах статора. Это приводит к росту ТКЗ в месте КЗ. Степень увеличения напряжения зависит от места КЗ – его удаленности от шин и технических параметров СГ. Следовательно, для выбора и проверки коммутационной аппаратуры необходимо знать токи КЗ не только в первоначальный момент их возникновения, но и ТКЗ в произвольный момент времени.

Для проверки проводников и электрических аппаратов на термическую стойкость в качестве расчетного времени КЗ следует принимать суммарную продолжительность действия токовой защиты (с учетом действия *автоматического повторного включения* – АПВ) ближайшего к месту КЗ выключателя и полного времени отключения этого выключателя. При наличии зоны нечувствительности у основной защиты – по суммарной продолжительности действия защиты, реагирующей на КЗ в указанной зоне, и полного времени отключения выключателя присоединения.

При проверке электрических аппаратов на коммутационную способность в качестве расчетной продолжительности КЗ следует принимать сумму минимально возможного времени действия релейной защиты данного присоединения и собственного времени отключения коммутационного аппарата.

Проверяя кабели на невозгораемость при КЗ, в качестве расчетной продолжительности КЗ следует принимать суммарную продолжительность действия резервной защиты и полного времени отключения выключателя присоединения.

При эскизном проектировании и отсутствии необходимой исходной информации рекомендуется рассматривать моменты времени $t_1 = 0,2$ с (условное время от начала КЗ до гашения дуги при расхождении контактов выключателя после срабатывания релейной защиты) для маломасляных выключателей, $t_1 = 0,1$ с для вакуумных выключателей и $t_2 = \infty$ (установившийся режим после переходного процесса без отключения КЗ).

Взаимодействие во времени различных факторов (размагничивающее действие реакции статора СГ, затухание свободных токов, действие АРВ на ТКЗ, наличие мощных нагрузок и др.) обуславливает изменение тока переходного процесса в произвольный момент време-

ни. Эти обстоятельства затрудняют расчет ТКЗ в произвольный момент времени.

Для упрощения вычисления ТКЗ в произвольный момент времени в инженерной практике используются более простые методы, основанные на применении расчетных и типовых кривых [14]. Кривые являются графическим отображением функциональных зависимостей между периодической составляющей ТКЗ, временем переходного процесса и электрической удаленностью точки КЗ от источника питания. Кривые обеспечивают быстрое и простое выполнение практических расчетов периодической составляющей ТКЗ в произвольный момент времени I_{nt} , охватывают широкий диапазон мощностей турбо- и гидрогенераторов, когда синхронные генераторы различаются только по типу системы возбуждения.

Тема 5.7. Расчет токов несимметричных КЗ

В трехфазных сетях СЭС наиболее часто возникают *несимметричные* КЗ. Токи в поврежденных фазах превосходят значения токов неповрежденных фаз, а в ряде случаев даже превышают трехфазные ТКЗ. При однофазных, двухфазных и других несимметричных КЗ трехфазная система теряет симметричность, что приводит к необходимости проведения более сложных расчетов для каждой фазы.

С целью упрощения вычисления токов при несимметричных КЗ применяется метод симметричных составляющих. К принятым ранее допущениям и требованиям добавляются новые:

1) несимметрия возникает только в одном месте схемы, другая часть схемы остается симметричной;

2) анализируются и определяются только основные (первые) гармоники тока и напряжения;

3) в сетях с эффективно заземленной нейтралью при напряжении 110 кВ и глухо заземленной нейтралью напряжением 110–220 кВ и выше, а также в сетях напряжением 0,38–0,66 кВ рассматривают все виды КЗ.

В соответствии с принятым методом симметричных составляющих трехфазная несимметричная система, представляемая совокупностью трех векторов, выражается в виде трех симметричных подсистем прямой, обратной и нулевой последовательностей. Физические явления в фазах для каждой из этих подсистем подобны, поэтому можно воспользоваться однолинейными схемами этих последовательностей и осуществлять расчет только для одной фазы.

В симметричной подсистеме прямой последовательности порядок чередования фаз A, B, C . Векторы токов в этой подсистеме в дальнейшем снабжаются индексом прямой последовательности «1».

Подсистема обратной последовательности также является уравновешенной, но с другим порядком чередования фаз – A, C, B . Индекс

векторов – «2».

Векторы подсистемы нулевой последовательности совпадают между собой по направлению и имеют индекс «0». Подсистема является симметричной, но не уравновешенной.

Составляющие прямой, обратной и нулевой последовательностей позволяют анализировать и синтезировать любую несимметричную трехфазную систему. При анализе процесса несимметричного КЗ выделяют одну из фаз, называемую *особой*, поскольку условия в ней отличаются от условий других фаз. Для упрощения математического анализа составляющих несимметричных КЗ наряду с принятыми выше допущениями считают, что:

- токи симметричных составляющих связаны с одноименными симметричными составляющими напряжений;
- токи и напряжения симметричных составляющих различных последовательностей в соответствии с принципом суперпозиции не взаимодействуют друг с другом;
- каждый элемент СЭС обладает своим специфическим сопротивлением прохождению токов различных последовательностей.

В этом случае элементы цепи считаются симметричными, обладающими симметричными составляющими тока КЗ (например, для фазы А): прямой I_{A1} , обратной I_{A2} и нулевой I_{A0} последовательности.

ЭДС симметричного трехфазного источника питания образуют симметричную уравновешенную систему векторов. При симметричной схеме короткозамкнутой цепи такая система ЭДС может вызвать только ток прямой последовательности, поскольку напряжения или ЭДС других последовательностей согласно принятым допущениям отсутствуют.

Нарушение симметрии в системе вызывает появление несимметричных напряжений и токов. Токи всех симметричных последовательностей образуют в генераторе источника питания соответствующие магнитные потоки, которые вызывают в обмотках составляющие ЭДС этих последовательностей. ЭДС обратной и нулевой последовательностей можно учесть величиной падения напряжения в индуктивном сопротивлении генератора. Поэтому возможно допустить, что при любом режиме генератор вырабатывает ЭДС только прямой последовательности. Тогда ЭДС обратной и нулевой последовательности генератора источника питания принимаются равными нулю. Следовательно, несимметричные КЗ в СЭС можно анализировать по эквивалентным однолинейным схемам замещения прямой, обратной и нулевой последовательности.

Протекание токов обратной и нулевой последовательностей следует рассматривать как результат возникновения в точке КЗ напряжений обратной и нулевой последовательностей.

Принимается следующий порядок расчета несимметричных ТКЗ.

1. Составить схемы замещения прямой, обратной и нулевой последовательностей. Синхронные генераторы при определении началь-

ного значения несимметричного КЗ вводят в схему замещения прямой последовательности в виде ЭДС $E_1 = E$.

Схема замещения обратной последовательности включает также все элементы расчетной схемы. При этом ЭДС обратной последовательности отсутствует ($E_2 = 0$). Сопротивления обратной последовательности трансформаторов, ВЛ и КЛ принимаются равными сопротивлениям прямой последовательности ($x_2 = x_1 = x$).

Для составления схемы замещения нулевой последовательности предварительно следует выявить возможные пути циркуляции токов нулевой последовательности на каждой ступени напряжения сети, начиная от места КЗ. Также необходимо учесть следующие особенности:

а) если обмотка трансформатора со стороны точки КЗ соединена в «треугольник» или «звезду» с незаземленной нейтралью, то сам трансформатор и следующие за ним (по направлению от точки КЗ) элементы не должны вводиться в схему замещения нулевой последовательности;

б) если обмотки трансформатора соединены по схеме «звезда/треугольник», причем обмотка, соединенная в «звезду» с заземленной нейтралью, обращена в сторону точки КЗ, то в схему замещения нулевой последовательности следует вводить только элементы, включенные между точкой КЗ и трансформатором, и сам трансформатор;

в) в предварительных расчетах ТКЗ можно ориентироваться на средние отношения сопротивлений нулевой и прямой последовательностей для различных конструкций ВЛ (табл. 5.1).

Таблица 5.1. Соотношения сопротивлений нулевой и прямой последовательностей

Конструкция ВЛ	x_0 / x_1
Одноцепная линия:	
• без тросов	3,5
• со стальными тросами	3,0
• со сталеалюминевыми тросами	2,0
Двухцепная линия:	
• без тросов	5,5
• со стальными тросами	4,7
• со сталеалюминевыми тросами	3,0

2. Упростить полученные схемы замещения и определить их эквивалентные сопротивления $x_{эКЗ}$, а также эквивалентную ЭДС прямой последовательности $E_{эКЗ}$.

3. Определить периодическую составляющую несимметричного ТКЗ по формуле

$$I_{\kappa}^{(n)} = m^{(n)} E_{эКЗ} / (x_{эКЗ1} + \Delta x^{(n)}), \quad (5.9)$$

где n – вид несимметричного КЗ; $m^{(n)}$ – коэффициент вида несимметричного КЗ; $E_{эКЗ}$ – эквивалентная ЭДС прямой последовательности;

$\Delta x^{(n)}$ – дополнительное сопротивление ($\Delta x^{(n)} = f(x_2, x_0)$).

Выражения и числовые значения параметров для расчета несимметричных ТКЗ, входящие в формулу (5.9), определяются по табл. 5.2.

Таблица 5.2. Значения составляющих формулы для определения несимметричных ТКЗ

Расчетная величина	Вид КЗ	
	Двухфазное, $n = 2$	Однофазное, $n = 1$
$m^{(n)}$	$\sqrt{3}$	3
$\Delta x^{(n)}$	$x_{экв2}$	$x_{экв2} + x_{экв0}$

Полученные параметры ТКЗ каждой точки КЗ для сравнения и удобства использования целесообразно свести в итоговую таблицу.

Пример. Определить токи короткого замыкания в СЭС, представленной на рис. 2.5. В расчете использовать данные предыдущих примеров, а также дополнительную информацию: $S_{кз} = 3200 \text{ МВ}\cdot\text{А}$; $U_{к\%} = 10,5$.

Решение. 1. На основе принципиальной схемы (рис. 2.5) составить упрощенную расчетную схему и указать для расчета необходимые точки короткого замыкания.

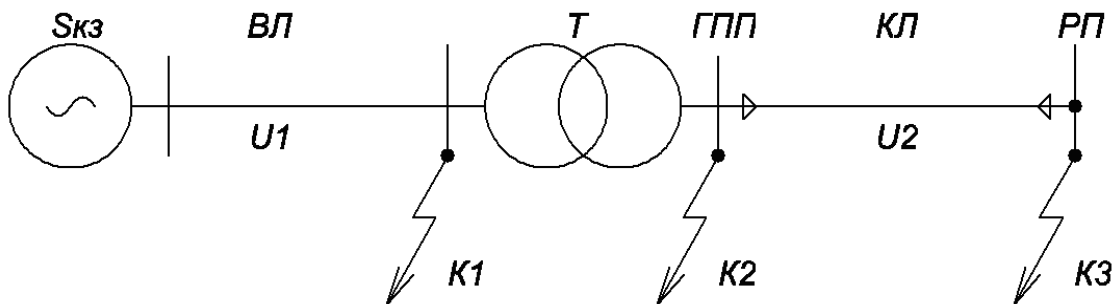


Рис. 5.2. Упрощенная расчетная схема

2. В соответствии с упрощенной расчетной схемой (рис. 5.2) составить схему замещения

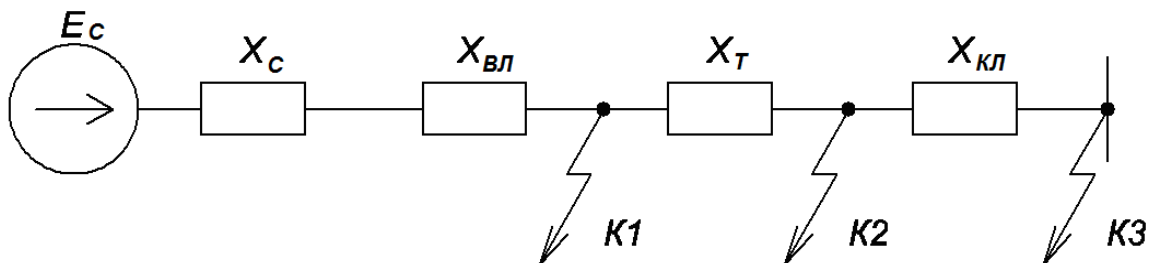


Рис. 5.3. Схема замещения СЭС

3. Поскольку в рассматриваемой СЭС имеется несколько уровней напряжения, то расчеты ТКЗ целесообразно выполнять в относитель-

ных единицах:

а) принять соответствующие базисные условия: $S_{\delta} = 1000 \text{ МВ}\cdot\text{А}$;
 $U_{\delta 1} = 115 \text{ кВ}$; $U_{\delta 2} = 10,5 \text{ кВ}$;

б) рассчитать соответствующие базисные токи

$$I_{\delta 1} = \frac{S_{\delta}}{\sqrt{3} \cdot U_{\delta 1}} = \frac{1000}{\sqrt{3} \cdot 115} = 5,02 \text{ кА};$$

$$I_{\delta 2} = \frac{S_{\delta}}{\sqrt{3} \cdot U_{\delta 2}} = \frac{1000}{\sqrt{3} \cdot 10,5} = 55 \text{ кА}.$$

4. Вычислить сопротивления элементов схемы замещения по формулам табл. П5.1:

а) сопротивление системы

$$X_{C*} = \frac{S_{\delta}}{S_{\text{кз}}} = \frac{1000}{3200} = 0,313;$$

б) сопротивление ВЛ

$$X_{ВЛ*} = x_{y\partial} \cdot l_{ВЛ} \cdot \frac{S_{\delta}}{U_{cp1}^2} = 0,4 \cdot 20 \cdot \frac{1000}{115^2} = 0,605;$$

в) приближенное значение сопротивления трансформатора для одной ветви расщепленной вторичной обмотки

$$X_T = \frac{U_{\text{к}}\%}{100} \cdot \frac{S_{\delta}}{S_{\text{ном}}/2} = \frac{10,5}{100} \cdot \frac{1000}{32/2} = 6,56;$$

г) сопротивление КЛ

$$X_{КЛ*} = x_{y\partial} \cdot l_{КЛ} \cdot \frac{S_{\delta}}{U_{cp2}^2} = 0,07 \cdot 0,5 \cdot \frac{1000}{10,5^2} = 0,32.$$

5. Рассчитать трехфазные ТКЗ:

а) в точке К1

$$I_{K1}^{(3)} = \frac{E_{C*}}{X_{C*} + X_{ВЛ*}} \cdot I_{\delta 1} = \frac{1}{0,313 + 0,605} \cdot 5,02 = 5,47 \text{ кА};$$

б) в точке К2

$$I_{K2}^{(3)} = \frac{E_{C*} \cdot I_{\delta 2}}{X_{C*} + X_{ВЛ*} + X_T} = \frac{1}{0,313 + 0,605 + 6,56} \cdot 55 = 7,35 \text{ кА};$$

в) в точке К3

$$\begin{aligned} I_{K3}^{(3)} &= \frac{E_{C*} \cdot I_{\delta 2}}{X_{C*} + X_{ВЛ*} + X_T + X_{КЛ*}} = \\ &= \frac{1 \cdot 55}{0,313 + 0,605 + 6,56 + 0,32} = 7,05 \text{ кА}. \end{aligned}$$

6. Рассчитать ударный ТКЗ, для чего необходимо задаться средним значением ударного коэффициента k_y по табл. П5.2:

а) в точке К1

$$i_{yK1} = k_{yK1} \cdot \sqrt{2} \cdot I_{K1}^{(3)} = 1,9 \cdot \sqrt{2} \cdot 5,47 = 14,7 \text{ кА};$$

б) в точке К2

$$i_{yK2} = k_{yK2} \cdot \sqrt{2} \cdot I_{K2}^{(3)} = 1,8 \cdot \sqrt{2} \cdot 7,35 = 18,7 \text{ кА};$$

в) в точке К3

$$i_{yK3} = k_{yK3} \cdot \sqrt{2} \cdot I_{K3}^{(3)} = 1,4 \cdot \sqrt{2} \cdot 7,05 = 14 \text{ кА}.$$

7. Рассчитать действующего значения ударного ТКЗ:

а) в точке К1

$$I_{yK1} = I_{K1}^{(3)} \cdot \sqrt{1 + 2 \cdot (k_{yK1} - 1)^2} = 5,47 \cdot \sqrt{1 + 2 \cdot (1,9 - 1)^2} = 8,85 \text{ кА};$$

б) в точке К2

$$I_{yK2} = I_{K2}^{(3)} \cdot \sqrt{1 + 2 \cdot (k_{yK2} - 1)^2} = 7,35 \cdot \sqrt{1 + 2 \cdot (1,8 - 1)^2} = 11,1 \text{ кА};$$

в) в точке К3

$$I_{yK3} = I_{K3}^{(3)} \cdot \sqrt{1 + 2 \cdot (k_{yK3} - 1)^2} = 7,05 \cdot \sqrt{1 + 2 \cdot (1,4 - 1)^2} = 8,1 \text{ кА}.$$

8. Рассчитать двухфазный ТКЗ:

а) в точке К1

$$I_{K1}^{(2)} = \frac{\sqrt{3}}{2} \cdot I_{K1}^{(3)} = \frac{\sqrt{3}}{2} \cdot 5,47 = 4,74 \text{ кА};$$

б) в точке К2

$$I_{K2}^{(2)} = \frac{\sqrt{3}}{2} \cdot I_{K2}^{(3)} = \frac{\sqrt{3}}{2} \cdot 7,2 = 6,37 \text{ кА};$$

в) в точке К3

$$I_{K3}^{(2)} = \frac{\sqrt{3}}{2} \cdot I_{K3}^{(3)} = \frac{\sqrt{3}}{2} \cdot 7,05 = 6,11 \text{ кА}.$$

9. Рассчитать мощность КЗ:

а) в точке К1

$$S_{K3K1} = \sqrt{3} \cdot I_{K1}^{(3)} \cdot U_{cp1} = \sqrt{3} \cdot 5,47 \cdot 115 = 1090 \text{ МВ·А};$$

б) в точке К2

$$S_{K3K2} = \sqrt{3} \cdot I_{K2}^{(3)} \cdot U_{cp2} = \sqrt{3} \cdot 7,35 \cdot 10,5 = 134 \text{ МВ·А};$$

в) в точке К3

$$S_{K3K3} = \sqrt{3} \cdot I_{K3}^{(3)} \cdot U_{cp2} = \sqrt{3} \cdot 7,05 \cdot 10,5 = 128 \text{ МВ}\cdot\text{А}.$$

10. Расчеты свести в табл. 5.3.

Таблица 5.3. Результаты расчетов ТКЗ

Точка КЗ	$I^{(3)}$, кА	i_y , кА	I_y , кА	$I^{(2)}$, кА	S_{K3} , МВ·А
К1	5,47	14,7	8,85	4,74	1090
К2	7,35	18,7	11,1	6,37	134
К3	7,05	14	8,1	6,11	128

Вопросы для самоподготовки и тестирования

1. Для решения каких задач необходимы расчеты токов короткого замыкания при эскизном проектировании систем электроснабжения?
2. Для решения каких вопросов необходимы расчеты ТКЗ как одного из наиболее тяжелых видов переходных процессов?
3. Для каких целей необходим расчет трехфазного, двухфазного и однофазного ТКЗ?
4. Как составляется расчетная схема для определения токов КЗ?
5. Из каких условий следует исходить при составлении расчетной схемы для выбора электрических аппаратов и проводников и определения при этом токов КЗ?
6. Как составляется схема замещения для определения токов КЗ?
7. Как вводятся в схему замещения элементы СЭС?
8. К какой ступени напряжения должны быть приведены сопротивления и ЭДС схемы замещения?
9. Какая ступень напряжения сети обычно принимается за основную в практических расчетах?
10. Какие требования предъявляются к получаемым результатам расчета ТКЗ?
11. Какие вводятся допущения, которые упрощают расчеты ТКЗ, обеспечивая приемлемую точность?
12. Каков порядок расчета токов при симметричном коротком замыкании?
13. Как осуществляется преобразование схемы замещения к наиболее простому виду?
14. Какие методы преобразования схем замещения рекомендуются использовать для практических расчетов?
15. Что называется относительным значением параметра элемента схемы замещения?
16. Какие базисные условия устанавливаются для схем СЭС?
17. Какие значения базисных условий следует выбирать для практических расчетов?
18. Как зависит окончательный результат расчета ТКЗ от выбора базисных условий?
19. По какой формуле определяется начальное значение периодиче-

ской составляющей трехфазного ТКЗ?

20. Какие значения ЭДС в относительных единицах принимают для предварительных расчетов?

21. Что учитывается при расчете ударного тока КЗ?

22. По какой формуле определяется ударный коэффициент тока КЗ?

23. Для чего необходим расчет мощности КЗ?

24. Каковы причины необходимости расчета ТКЗ в произвольный момент времени?

25. Какие методы используются для упрощения вычисления ТКЗ в произвольный момент времени?

26. Какой метод лежит в основе расчетов токов несимметричных КЗ?

27. Какие новые допущения и требованиям добавляются при расчете токов несимметричных КЗ?

28. Какие допущения используются для упрощения математического анализа составляющих несимметричных токов КЗ?

29. Какой порядок принимается для расчета несимметричных ТКЗ?

30. Какие особенности схем соединения силовых трансформаторов необходимо учесть при составлении схем замещения для расчета несимметричных ТКЗ?

31. Как учитывается отношение сопротивлений нулевой и прямой последовательности для различных конструкций ВЛ в расчетах несимметричных ТКЗ?

32. Какие элементы расчетной схемы содержит схема замещения *обратной* последовательности?

33. Какие элементы расчетной схемы содержит схема замещения *нулевой* последовательности?

34. Каковы особенности расчетной схемы замещения *обратной* и *нулевой* последовательности?

35. По какой формуле определяется периодическая составляющая несимметричного тока КЗ?

Глава 6. ВЫБОР ОСНОВНОГО И КОММУТАЦИОННОГО ЭЛЕКТРООБОРУДОВАНИЯ СЭС

Тема 6.1. Коммутационное электрооборудование на напряжение 110–220 кВ



Высоковольтные выключатели на напряжение 110–220 и 6–10 кВ должны выбираться по основным условиям:

$$U_{\text{ном}} \geq U_{\text{сети ном}}; \quad (6.1)$$

$$U_{\text{мах.р}} \geq U_{\text{расч}}; \quad (6.2)$$

$$I_{\text{ном}} \geq I_{\text{норм.расч}}; \quad (6.3)$$

$$K_{\text{пт}} \cdot I_{\text{ном}} \geq I_{\text{пт.расч}}, \quad (6.4)$$

где $U_{\text{ном}}$ – номинальное (паспортное) напряжение выключателя, кВ; $U_{\text{сети ном}}$ – номинальное напряжение сети установки выключателя, кВ; $U_{\text{мах.р}}$ – максимальное рабочее напряжение выключателя, кВ; $U_{\text{расч}}$ – расчетное напряжение выключателя, кВ; $I_{\text{ном}}$ – номинальный (паспортный) ток выключателя, А; $K_{\text{пт}}$ – коэффициент перегрузки; $I_{\text{пт.расч}}$ – ток продолжительного режима выключателя, расчетный, А.

Условия работы высоковольтных выключателей связаны с выбором их конструктивных особенностей. Методика проверки выбранных выключателей рассмотрена в следующей главе.

6.1.1. Элегазовые выключатели

Основными достоинствами элегазовых выключателей является повышенное 2–2,5 раза напряжение пробоя по сравнению с воздушными выключателями, пожаро- и взрывобезопасность, высокая химическая стабильность и быстрое гашение дуги.

Элегазовые колонковые выключатели. Дугогасительная камера расположена в изоляторе из фарфора или из комбинированного материала и находится под высоким напряжением, уровень которого определяет длина изолятора, требуемая для камеры. Для улучшения изоляционной конструкции напряжения 110–220 кВ несколько дугогасительных камер соединяются последовательно и монтируются также на опорном изоляционном агрегате.

Трансформаторы тока устанавливаются отдельно, перед или за элегазовым колонковым выключателем. Возможность подобной установки трансформаторов тока позволяет выполнить схему защит на данном выключателе в более экономичном исполнении. Кроме того, так относительно проще производить монтаж и замену трансформа-

тора тока. Высокое качество исключает необходимость проведения ремонта измерительных приборов в результате влияния окружающей среды и погодных условий с самого начала работы выключателей.

Еще одним отличительным свойством элегазовых колонковых выключателей является наличие сравнительно маленькой газовой камеры. Преимущество камер с малым объемом газа приводит к сокращению объема работ по техническому обслуживанию. Чтобы обеспечить безопасную работу элегазовых колонковых выключателей в сейсмических зонах, выключатели могут быть укреплены на антифрикционной установке.

Основанная на принципе автокомпрессии дугогасительная система оптимально использует энергию электрической дуги для ее гашения, до минимума снижая тем самым использование энергии привода. Самосмазывающиеся приводные механизмы и испытанные на практике контактные системы обеспечивают бесперебойную работу и длительный срок службы даже при высокой частоте переключений.

Выключатели перевозятся в полностью собранном и испытанном состоянии или в виде собранных, испытанных на заводе и готовых к перевозке блоков, что снижает транспортные расходы и обеспечивает надежность эксплуатации. Это относится и к монтажным работам и расходам на них, которые составляют минимум затрат благодаря малому числу блоков.

Технические данные элегазовых колонковых выключателей приведены в приложении Пб.1.

Элегазовые баковые выключатели. Дугогасительная камера расположена в заземленном металлическом корпусе. Благодаря такой конструкции, имеющийся внутри элегаз изолирует все токоведущие части контактной группы от корпуса. Подключение к высокому напряжению происходит через ввод, также заполненным элегазом. Трансформаторы тока укрепляются непосредственно на вводном изоляторе, благодаря чему отпадает необходимость в их отдельной установке, что имеет преимущества в том случае, если для защиты конструкции требуется применение нескольких трансформаторов тока на один полюс выключателя. Баковые элегазовые выключатели особенно устойчивы к землетрясениям, благодаря своей компактной конструкции и низкому расположению центра тяжести.

Выключатель состоит из трех полюсов с общим приводом. Полюса крепятся на металлической раме. Полюс выключателя представляет собой герметичный резервуар, выполненный из алюминия, в котором размещено разрывное автокомпрессионное дугогасительное устройство. На патрубки резервуара выключателя установлены трансформаторы тока. Внутренние полости выключателя и трансформатора тока заполнены элегазом под одним избыточным давлением, служащим изоляционной и дугогасительной средой.

Все части элегазового выключателя находятся внутри герметизированной оболочки. Выключатели на 110 кВ имеют один разрыв. Ду-

гогасительное устройство состоит из подвижной и неподвижной частей, закрепленной на изоляционном цилиндре.

Подвижная часть состоит из блока направляющих корпусов и главного подвижного контакта и неподвижного цилиндра, фторопластового сопла и дугогасительного контакта. Все эти детали закреплены на полом штоке, который соединен с изоляционной тягой.

Переход тока с подвижного контакта на цилиндр осуществляется скользящими контактами.

Дугогасительное устройство представляет собой автокомпрессорную камеру, в которой создается необходимое давление элегаза за счет движения контакт-поршня в неподвижном цилиндре. В начале отключения прохождение тока осуществляется через контакт-поршень и неподвижный контакт, а далее через главный контакт и дугогасительный. При этом в цилиндре создается автокомпрессионное давление газа. После размыкания дугогасительных контактов между ними возникает дуга, которая гасится при прохождении тока через нуль за счет обдува элегазом под действием автокомпрессионного сжатия и авгогенерации за счет дуги. Технические данные элегазовых выключателей ЗАР1ДТ-145, ВГБУ-110–220 кВ и ВГБУ-220 и др. приведены в приложении Пб.1.

6.1.2. Разъединители

Высоковольтные разъединители предназначены для создания видимого разрыва, отключения и включения обесточенных участков электрических цепей, а так же заземления отключенных участков при помощи заземлителей – заземляющих ножей. Разъединители могут также применяться для отключения и включения дугогасящих реакторов при отсутствии в сети замыкания на землю; отключения и включения измерительных трансформаторов напряжения; отключения и включения обходных выключателей в схемах распределительных устройств с обходной секцией шин, если шунтируемый разъединителем выключатель включен.

Разъединители выпускаются в нескольких вариантах конструктивного исполнения с одним – двумя заземляющими ножами и поставляются для монтажа однополюсных или трехполюсных (состоящих из одного ведущего и двух ведомых полюсов) установок. Все трехполюсные установки управляются одним приводом. Полюс разъединителя имеет двухколонковую конструкцию, при которой главные ножи разворачиваются в горизонтальной плоскости, и состоит из рамы, изоляционных колонн, токоведущей системы, заземлителей и привода. Привод может быть ручной или дистанционный. Разъединители изготавливаются с нормальной или с усиленной изоляцией.

Разъединители выбирают по номинальному напряжению $U_{ном}$, номинальному длительному току $I_{ном}$, а в режиме короткого замыкания проверяют на электродинамическую и термическую стойкость к току

КЗ. Разъединители должны выбираться также по роду установки и конструктивному исполнению. Технические данные разъединителей приведены в приложении Пб.2.

Тема 6.2. Комплектные распределительные устройства

Для приема и распределения электрической энергии переменного трехфазного тока частотой 50 Гц напряжением 6–10 кВ и комплектования трансформаторных подстанций и распределительных пунктов агропромышленных объектов наиболее перспективными являются малогабаритные комплектные распределительные устройства серии К-63, К-66, КСО-2СЭЩ, КСО-3СЭЩ.

Количество ячеек, присоединенных к секции шин, должно быть выбрано исходя из следующих потребностей: по одной ячейке на каждое проектируемое присоединение 6–10 кВ; по одной резервной ячейке на каждой секции шин; ячейка с межсекционным выключателем; ячейка с измерительным трансформатором напряжения на каждой секции шин; ячейка с вводным выключателем.

Основные технические параметры малогабаритных КРУ соответствуют данным, приведенным в таблице Пб.3.

Комплектные распределительные устройства 6–10 кВ внутренней установки серии К-63. Шкафы КРУ предназначены для работы внутри помещения (климатическое исполнение УЗ и ТЗ по ГОСТ 15150-69). Шкаф КРУ представляет собой жесткую металлическую сборно-сварную конструкцию, в которую встроены аппараты и приборы совместно с их несущими соединениями, токоведущие части, защитные шторки, заземляющие и электрические контакты главной цепи.

Состав КРУ определяется конкретным заказом. В общем случае КРУ поставляется отдельными ячейками с элементами стыковки ячеек в распределительное устройство. По требованию заказчика, КРУ поставляются транспортными блоками, каждый из которых состоит из трех ячеек со смонтированными соединениями главных и вспомогательных цепей. В состав КРУ могут входить:

- шинные мосты между двумя рядами ячеек;
- шинные вводы;
- кабельные блоки для ввода силовых кабелей;
- кабельные лотки для подводки к ряду КРУ контрольных кабелей;
- блоки панелей для размещения общей подстанционной аппаратуры и ввода контрольных кабелей;
- переходные шкафы для стыковки с КРУ других серий.

По желанию заказчика, шкафы КРУ, наряду с устройствами релейной защиты и автоматики на электромеханических реле, могут комплектоваться микропроцессорными устройствами серии: SPACOM, БМРЗ, MICOM, Сириус и SEPAM.

В ячейках КРУ серии К-63 применяются: вакуумные выключатели ВВЭ, ВВПВ, ВБКЭ, ВВ/ТЕЛ, ВБЭ, ВБТЭ; элегазовые выключатель LF-1 и LF-2 (см. табл. Пб.4). В качестве основных коммутационных аппаратов применены вакуумные выключатели ВБУЭ-10 и ВБУП-10 с электромагнитными и пружинно-моторными приводами (на постоянном и переменном оперативном токе) и специально разработанные заводом выключатели нагрузки ВНА-10.

Ячейки КРУ серии К-66 и камеры КСО-2СЭЩ с вакуумными выключателями имеют одно конструктивное исполнение и отличаются друг от друга только степенью сложности схем вспомогательных соединений и возможностью стыковки камер КСО-2СЭЩ с камерами КСО-3СЭЩ.

Конструкции ячеек имеют ряд особенностей:

- полюса выключателя, установленного на выдвижном элементе, расположены по глубине шкафа;
- выключатель перемещается в шкафу, как в горизонтальном, так и в вертикальном направлении; рабочее и контрольное положение выдвижного элемента достигается перемещением его в вертикальной плоскости; ремонтное – перемещением выдвижного элемента в горизонтальной плоскости;
- длина вертикального перемещения выключателя больше или равна расстоянию изоляционного воздушного промежутка, соответствующего напряжению, на которое рассчитано распределительное устройство;
- выводы вертикально расположенных полюсов выключателя являются подвижными контактами разъединителя и также расположены вертикально;
- сокращено число шин внутри ячейки до одной шинки на фазу длиной 200 мм за счет расположения верхнего неподвижного контакта выключателя непосредственно на сборных шинах, а также оригинальной конструкции соединения нижнего неподвижного контакта с трансформатором тока;
- отсек релейной защиты и автоматики представляет собой корпус с выдвижным приборным контейнером, на дне которого установлена вертикальная панель, на которой размещается релейная аппаратура. На лицевой панели расположены приборы контроля и сигнализации;
- несмотря на малые габариты ячейки имеют достаточно объемный отсек кабельной сборки, позволяющий подключить два высоковольтных кабеля сечением 240 мм², или три одножильных кабеля сечением 630 мм². Для удобства монтажа кабелей с фасада ячейки предусмотрена съемная перегородка между отсеками кабельной сборки и выключателя;
- конструкция малогабаритных КРУ выдержала испытания на сейсмостойкость во всем диапазоне сейсмических воздействий до 9 баллов по шкале MSK64;

- в 2,4 раза снижены площадь строительной части КРУ и на 40% уменьшен вес ячейки.

Новые конструкции КРУ разрабатывались по техническому заданию, согласованному с ведущими проектными организациями России, РАО «ЕЭС России» и основными заказчиками. Основное внимание было обращено на надежность изделий в течение всего срока службы, удобство монтажа, эксплуатации и технического обслуживания, безопасность обслуживающего персонала. Надежность изделий гарантируется их соответствием нормам российских и международных стандартов ИСО:9001.

Удобство монтажа, эксплуатации и технического обслуживания достигается простотой требуемого фундамента, высокой степенью заводской готовности ячеек; возможностью поставки распределительных устройств блоками до трех шкафов со смонтированными в пределах блока соединениями главных и вспомогательных цепей; свободным доступом с фасада к отсеку кабельной сборки. На передней панели ячеек комплектных распределительных устройств дана четкая информация о последовательности действий оперативного персонала и состоянии оборудования.

Безопасность обслуживающего персонала гарантируется соответствием КРУ требованиям ПУЭ и ГОСТ 12.2.007.0-75, ГОСТ 12.2.007.3-75; ГОСТ 12.2.007.4-75; применением двухступенчатой защиты от дуговых замыканий внутри ячейки, действующей от воздействия светового излучения и от избыточного давления; использованием многоуровневой системы механических и электрических блокировок, не допускающих ошибочных переключений; наличием надежных защитных шторок, автоматически закрывающихся при перемещении выкатного элемента из контрольного положения в ремонтное; оригинально выполненным узлом заземления с пружинной доводкой, рассчитанным на номинальный ток короткого замыкания ячейки.

Комплектные распределительные устройства серии К-66, КСО-2СЭЩ могут поставляться либо отдельными шкафами для встраивания в капитальные здания, либо в модульные конструкции заводского изготовления по 10 ячеек в модуле. Модули комплектных распределительных устройств легко стыкуются друг с другом, образуя законченное распределительное устройство. В качестве ограждающих конструкций модулей (стены, крыша, основание) используются негорючие панели.

Тема 6.3. Устройства для компенсации реактивной мощности

Компенсация реактивной мощности сети напряжением до 1 кВ. Одна из современных установок отечественного производства для компенсации реактивной мощности КРМ-0,4 ЭЛТЕХНИКА имеют следующие преимущества:

- модульный принцип построения – позволяет постепенно наращивать номинальную мощность установки;
- точное регулирование значения коэффициента мощности $\cos\varphi$ (минимальная ступень 25 квар);
- использование специализированных контакторов, с контактами опережающего включения и токоограничивающими резисторами, увеличивающими срок службы контакторов и конденсаторов;
- использование конденсаторов, имеющих способность самовосстанавливаться после пробоя изоляционного слоя;
- применение специализированных контроллеров для автоматического регулирования значения $\cos\varphi$;
- малые массогабаритные параметры.

Применение КРМ-0,4 позволяет осуществлять следующие функции:

- поддерживать необходимое для потребителя значение коэффициента мощности в автоматическом режиме в пределах $\cos\varphi = 0,8-1$ путем подключения/отключения ступеней конденсаторных батарей;
- выполнять подключение и отключение ступеней конденсаторных батарей в ручном режиме;
- обеспечить индикацию тока в цепи конденсаторной батареи, а так же аварийную и другие виды индикации, предусмотренные в автоматическом регуляторе;
- осуществлять мониторинг значения коэффициента мощности $\cos\varphi$;
- повысить качество электроэнергии непосредственно в сетях предприятия;
- снизить общие расходы на электроэнергию;
- уменьшить нагрузку элементов распределительной сети, увеличить их срок службы.

Установки КРМ-0,4 рассчитаны на эксплуатацию в закрытых производственных помещениях при нормальных условиях эксплуатации, в районах с умеренным и холодным климатом при температуре окружающего воздуха от минус 10 до +55 °С; окружающая среда – невзрывоопасная, не содержащая токопроводящей пыли, агрессивных газов или паров, разрушающих металлы и изоляцию.

Установка КРМ-0,4 представляет собой сборную каркасную металлоконструкцию. Внутри корпуса устанавливаются: выключатель-разъединитель, конденсаторы, контакторы и предохранители (рис. 6.1). На лицевой панели шкафа размещаются: контроллер – регулятор реактивной мощности, амперметр и ручка выключателя.

Установки мощностью от 150 до 600 квар монтируются в напольных шкафах, состоящих из одной-двух секций одного габарита и конструктивного исполнения, строятся по модульному принципу. Требуемая мощность набирается модулями по 100 квар.

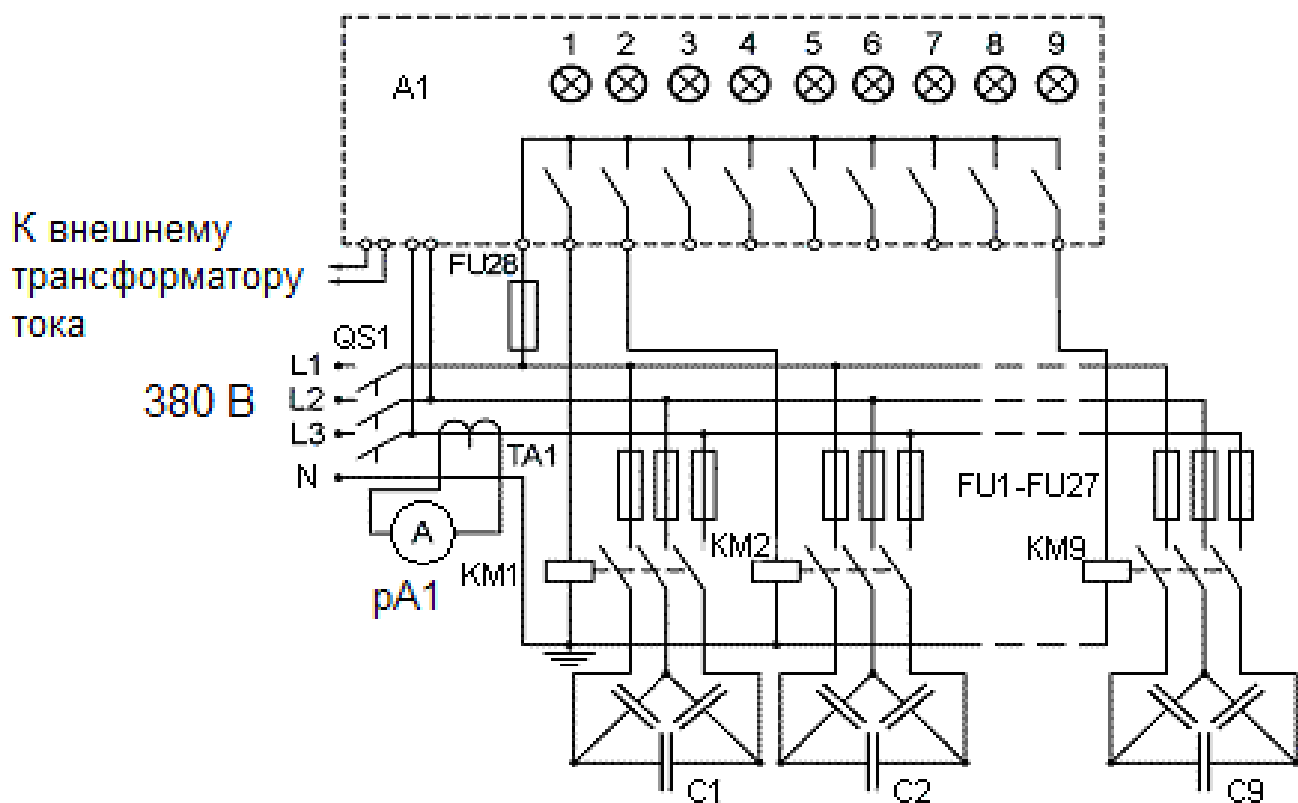


Рис. 6.1. Принципиальная схема КРМ-04: А1 – контроллер; QS1 – выключатель-разъединитель; КМ1–КМ9 – контакторы; С1–С9 – конденсаторы; FU1–FU28 – предохранители; ТА1 – трансформатор тока; рА1 – амперметр

Для работы регулируемой установки требуется внешний трансформатор тока. Параметры трансформатора тока выбираются заказчиком, исходя из максимального тока, протекающего по кабелю в точке измерения.

В качестве базового варианта для подключения установки КРМ к сети применяется выключатель-разъединитель с встроенной блокировкой, не допускающей открывания двери установки при включенном выключателе-разъединителе.

Для автоматического регулирования компенсируемой мощности в установке применяется контроллер, отвечающий всем современным требованиям и обладающий широкими функциональными возможностями, обеспечивая интеллектуальный контроль и отображение соответствующей информации для пользователя посредством встроенного быстрого 16-разрядного микропроцессора и многострочного символьно-цифрового жидкокристаллического дисплея. По углу между фазными напряжениями и током контроллер рассчитывает $\cos\varphi$ и сравнивает его с заданным значением. При наличии отклонения $\cos\varphi$ от заданного значения выдается сигнал на включение либо отключение секций конденсаторов. Производится автоматический дискретный подбор реактивной мощности, необходимой для компенсации. Много-

ступенчатое управление контакторами конденсаторов оптимизировано, так что заданный $\cos\varphi$ достигается минимальным числом команд на переключение реле. Максимальное количество подключаемых конденсаторных батарей – 12. Текущие настройки, средние и пиковые значения измеренных параметров контроллер сохраняет в энергонезависимой памяти, что важно при внезапном или плановом отключении питания.

Контроллер обеспечивает реализацию следующих функций:

- отображение параметров сети и конденсаторной установки;
- автоматическое определение числа установленных конденсаторных батарей и номиналов мощности каждой батареи;
- автоматическое определение угла между фазными напряжениями и током после подключения контроллера;
- отключение конденсаторов при превышении гармониками предельного уровня (уровень задается пользователем – из стандартного ряда значений);
- мониторинг фиксированных (неотключаемых) батарей конденсаторов;
- регулируемое время разряда конденсаторных батарей и др.

В контроллере предусмотрен также специальный аварийный контакт, используемый для подачи сигнала аварии на выход контроллера.

В установках КРМ-0,4 применяются силовые трехфазные конденсаторы. Конденсаторы выполнены в алюминиевых корпусах по специальной технологии: тонкий слой смеси цинка и алюминия напыляется на полипропиленовую пленку, после монтажа корпус конденсатора наполняется инертным газом. В конденсаторах используется самовосстанавливающийся диэлектрик. В момент короткого замыкания в месте пробоя испаряется металлический слой. В результате образуется свободная от металла изолированная зона, и конденсатор остается работоспособным после пробоя.

Защита от прикосновения достигается новой конструкцией контактной системы, которая имеет степень защиты IP 20, все токоведущие части недоступны для прикосновения.

Защита от разрыва корпуса конденсатора: при увеличении давления в корпусе конденсатора, вследствие перенапряжения или большого количества самовосстановлений диэлектрика, происходит удлинение корпуса, которое разрывает предохранитель-проводник в технологически подготовленном месте надлома. Токовая связь в конденсаторе прерывается, тем самым, предотвращая разрыв корпуса конденсатора.

Для снижения токов заряда конденсаторов параллельно главным контактам устанавливаются дополнительные контакты опережающего включения и токоограничивающие резисторы. Контакты опережающего включения замыкаются на долю секунды раньше основных, пропуская коммутационные токи через токоограничивающие рези-

сторы, и снижают ток заряда конденсаторов в момент коммутации. Включение главных контактов не сопровождается протеканием пикового тока заряда конденсаторов, контакты не обгорают, и тем самым значительно повышается общий ресурс контактора.

Технические данные устройств КРМ-0,4 приведены в табл. П2.5.

Высоковольтные установки КРМ. Нерегулируемые установки компенсации реактивной мощности типа КРМ-6(10) напряжением 6 и 10 кВ, частотой 50 Гц, мощностью от 450 до 3150 квар предназначены для повышения значения коэффициента мощности в электрических распределительных трехфазных сетях агропромышленных предприятий и других объектов.

КРМ-6(10) обеспечивает реализацию следующих функций в СЭС напряжением 6 и 10 кВ:

- защиту от превышения номинального тока;
- защиту от доступа к токоведущим частям, находящимся под напряжением;
- индикацию тока конденсаторных батарей;
- аварийную сигнализацию при срабатывании защиты.

Установки имеют следующие особенности:

• обкладки конденсаторов, изготовлены из алюминиевой фольги, диэлектриком является полипропиленовая пленка, пропитанная специальной жидкостью. Конденсаторы имеют встроенные разрядные резисторы;

• для повышения надежности и с целью защиты от аварийных режимов, в ячейках конденсаторной батареи в соответствии с ПУЭ устанавливаются дополнительные высоковольтные предохранители;

• модульный принцип построения, позволяет постепенно наращивать мощность установки;

• установки являются отдельно стоящими и в состав КРУ не входят (рис. 6.2).

Подключение установок осуществляется кабелем через ячейку с силовым выключателем и релейной защитой, что значительно повышает надежность работы.

КРМ-6(10) рассчитана на эксплуатацию в закрытых производственных помещениях при нормальных условиях эксплуатации в районах с умеренным и холодным климатом; окружающая среда невзрывоопасная, не содержащая токопроводящей пыли, агрессивных газов и паров в концентрациях, разрушающих материалы и изоляцию.

Установка состоит из ячейки ввода и от одной до четырех конденсаторных ячеек. Ячейка ввода оснащена трехпозиционным разъединителем с функцией заземления кабельной линии и конденсаторной батареи. Поперечное расположение коммутационных аппаратов и конденсаторов существенно снижает габариты установок. Ячейки соединены между собой электрически – сборными шинами, а также механически – болтовыми соединениями и блокировочными устройства-

ми. На лицевой панели вводной ячейки расположены амперметры, мнемосхема со световой индикацией положения аппарата, механический указатель положения контактов, связанный с валом разъединителя, привод разъединителя и блокировочный замок.

Двери конденсаторных ячеек механически заблокированы с дверью ячейки ввода. В установке предусмотрена блокировка двери вводной ячейки и разъединителя, препятствующая открыванию дверей при наличии напряжения на сборных шинах и подаче напряжения на установку при открытой двери вводной ячейки.

КРМ-6(10) выполнена с защитой от перегрузки токами высших гармоник – при протекании по шинам тока, превышающего 1,3 номинального значения через время, обратно пропорциональное значению тока, срабатывает тепловое реле, которое дает команду на отключение головного выключателя. На панели ячейки ввода загорается сигнальный индикатор.

Контроль емкостных токов трех фаз установки осуществляется амперметрами, включенными через трансформаторы тока.

В ячейке ввода предусмотрен ввод кабеля снизу сечением до 240 мм² включительно.

В конденсаторной ячейке установлен в едином корпусе трехфазный конденсатор, состоящий из трех однофазных, соединенных в звезду для снижения питающего каждый конденсатор напряжения.

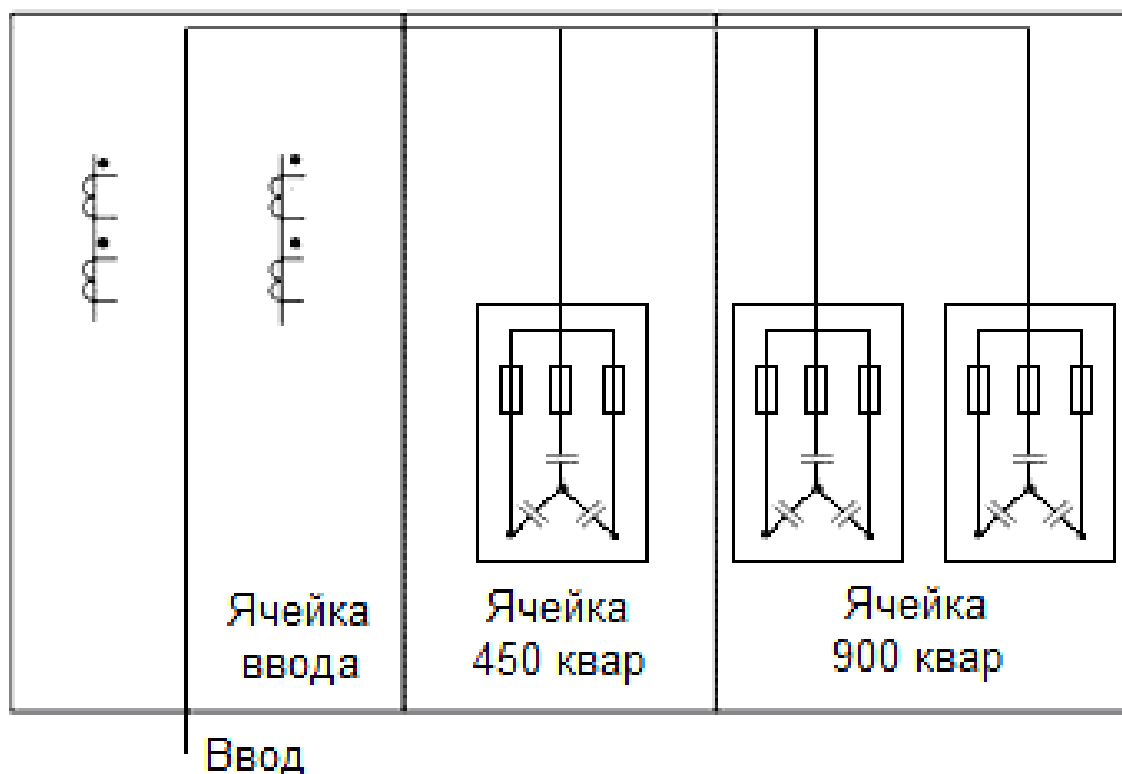


Рис. 6.2. Принципиальная схема подключения КРМ-6(10)

Каждый конденсатор имеет встроенный разрядный резистор и защищен предохранителем. Предохранитель имеет указатель срабатывания, для наблюдения за которым в дверях конденсаторных ячеек

предусмотрены смотровые окна. В КРМ-6(10) установлена механическая блокировка в виде блокировочной оси, препятствующая открытию дверей конденсаторных ячеек при закрытой двери вводной ячейки.

Вопросы для самоподготовки и тестирования

1. По каким основным условиям должны выбираться высоковольтные выключатели?
2. Каковы основные достоинства высоковольтных элегазовых выключателей?
3. Каковы отличительные свойства элегазовых колонковых выключателей?
4. Чем определяется уровень напряжения, требуемый для дугогасительной камеры, у элегазовых выключателей?
5. В чем сущность принципа автокомпрессии дугогасительной системы элегазовых выключателей?
6. Каковы отличительные свойства элегазовых баковых выключателей?
7. Каковы основные достоинства элегазовых баковых выключателей?
8. Какова особенность конструкции высоковольтных элегазовых баковых выключателей?
9. Благодаря каким конструктивным особенностям баковые элегазовые выключатели особенно устойчивы к землетрясениям?
10. Для каких целей предназначены высоковольтные разъединители?
11. В каких вариантах конструктивного исполнения выпускаются высоковольтные разъединители?
12. Какие конструктивные особенности имеет двухколонковый полюс разъединителя?
13. Каким типом привода могут быть снабжены высоковольтные разъединители?
14. Для каких целей предназначены комплектные распределительные устройства?
15. Исходя из каких условий выбирается количество ячеек КРУ, присоединенных к секции сборных шин?
16. Какие блоки могут входить в состав КРУ?
17. Какими выключателями могут быть оборудованы ячейки КРУ серии К-63?
18. Какие конструктивные особенности имеют ячейки КРУ серии К-66 и камеры КСО-2СЭЩ?
19. Каковы преимущества установок для компенсации реактивной мощности серии КРМ-0,4?
20. Какие функции позволяет осуществлять применение установок

КРМ-0,4?

21. Какова минимальная ступень при регулировании значения коэффициента мощности $\cos\varphi$ в КРМ-0,4?

22. Каковы особенности силовых трехфазных конденсаторов, применяющихся в установках КРМ-0,4?

23. Как происходит в установках КРМ-0,4 самовосстановление конденсатора при пробое диэлектрика?

24. На эксплуатацию в каких производственных помещениях и условиях рассчитаны установки КРМ-0,4?

25. Реализацию каких функций обеспечивает контроллер в установках КРМ-0,4?

26. Как осуществляется защита от разрыва корпуса конденсатора при увеличении давления вследствие перенапряжения или большого количества самовосстановлений диэлектрика?

27. Как осуществляется снижение токов заряда конденсаторов в установках КРМ-0,4?

28. Реализацию каких функций в СЭС обеспечивает применение высоковольтных установок КРМ-6(10)?

29. Какие особенности имеют высоковольтные установки КРМ-6(10)?

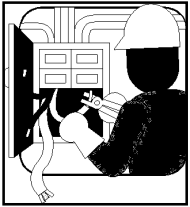
30. Как осуществляется подключение высоковольтных установок КРМ-6(10) к СЭС, повышающее надежность работы?

31. Как осуществляется защита конденсаторов от перегрузки токами высших гармоник в высоковольтных установках КРМ-6(10)?

32. Почему трехфазный конденсатор в высоковольтной установке КРМ-6(10), состоящий из трех однофазных, соединен в «звезду»?

Глава 7. ПРОВЕРКА ВЫБРАННОГО ЭЛЕКТРООБОРУДОВАНИЯ

Тема 7.1. Проверка электрооборудования на термическую стойкость при коротких замыканиях



Для проверки проводников и электрических аппаратов на термическую стойкость при КЗ предварительно должны быть выбраны не только исходная расчетная схема и расчетная точка КЗ, но и расчетный вид КЗ и расчетная продолжительность КЗ.

Расчетным видом КЗ при проверке проводников и электрических аппаратов электроустановок напряжением 110 кВ и выше является трех- или однофазное КЗ, в электроустановках свыше 1 кВ вплоть до 35 кВ – трехфазное КЗ, а в электроустановках генераторного напряжения электростанций – трехфазное или двухфазное КЗ, в зависимости от того, какое из них приводит к большему термическому воздействию.

Расчетную продолжительность КЗ при проверке проводников и электрических аппаратов на термическую стойкость при КЗ следует определять сложением времени действия основной релейной защиты, в зону действия которой входят проверяемые проводники и аппараты, и полного времени отключения ближайшего к месту КЗ выключателя, а при проверке кабелей на невозгораемость – сложением времени действия резервной релейной защиты и полного времени отключения соответствующего выключателя.

При наличии устройства автоматического повторного включения следует учитывать суммарное термическое действие ТКЗ. При расчетной продолжительности КЗ до 1 с процесс нагрева проводников под действием ТКЗ допустимо считать адиабатическим, а при расчетной продолжительности более 1 с и при небыстродействующих АПВ следует учитывать теплоотдачу в окружающую среду.

Количественную оценку степени термического воздействия ТКЗ на проводники и электрические аппараты рекомендуется производить с помощью интеграла Джоуля [14]

$$B_{\kappa} = \int_0^{t_{\text{омкл}}} i_{\kappa t}^2 dt, \quad (7.1)$$

где $i_{\kappa t}$ – ток КЗ в произвольный момент времени t , А; $t_{\text{омкл}}$ – расчетная продолжительность КЗ, с.

Количественную оценку степени термического воздействия ТКЗ допускается также производить с помощью термически эквивалентного ТКЗ $I_{\text{тер.эк}}$, т.е. неизменного по амплитуде синусоидального тока, который за время, равное расчетной продолжительности КЗ, оказывает на проводник или электрический аппарат такое же термическое воздействие, как и реальный изменяющийся ТКЗ за это же время. Ток

связан с интегралом Джоуля соотношением

$$I_{тер.эк} = \sqrt{\frac{B_{\kappa}}{t_{откл}}}. \quad (7.2)$$

Интеграл Джоуля B_{κ} допускается определять приближенно как сумму интегралов от периодической $B_{\kappa.n}$ и аperiodической $B_{\kappa.a}$ составляющих тока КЗ

$$B_{\kappa} = B_{\kappa.n} + B_{\kappa.a}. \quad (7.3)$$

Интеграл Джоуля и термически эквивалентный ток КЗ являются сложными функциями параметров: источников питания и подпитки – генераторов, синхронных компенсаторов, электродвигателей; конфигурации исходной расчетной схемы; положения расчетной точки КЗ на расчетной схеме; электрической удаленности точки КЗ и других факторов. Поэтому рекомендуемая методика аналитических расчетов интеграла Джоуля и термически эквивалентного ТКЗ зависит от особенностей расчетной схемы.

Предварительно по исходной расчетной схеме следует составить схему замещения, в которой, как и при расчете начального значения периодической составляющей ТКЗ (см. гл. 5), СД и АД должны быть представлены приведенными к базисной ступени напряжения или выраженными в относительных единицах при выбранных базисных условиях сверхпереходными сопротивлениями и сверхпереходными ЭДС. Затем эту схему следует преобразовать в простейшую схему, вид которой зависит от исходных условий, и, наконец, в зависимости от полученной простейшей схемы по одной из приведенных формул определить интеграл Джоуля или термически эквивалентный ТКЗ.

Если исходная расчетная схема имеет сложный характер, но для всех генераторов и синхронных компенсаторов расчетное КЗ является удаленным, т.е. отношение действующего значения периодической составляющей тока любого генератора и синхронного компенсатора в начальный момент КЗ к его номинальному току не достигает двух, то путем преобразований эквивалентной схемы замещения все источники питания (генераторы, синхронные компенсаторы и источники более удаленной части электроэнергетической системы) следует заменить одним эквивалентным источником, ЭДС которого считать неизменной по амплитуде, а индуктивное сопротивление равным результирующему эквивалентному сопротивлению расчетной схемы. При этом интеграл Джоуля следует определять по формуле

$$B_{\kappa} = I_{n.c}^2 \left[t_{откл} + T_{a.эк} \left(1 - e^{-\frac{2t_{откл}}{T_{a.эк}}} \right) \right] \approx I_{n.c}^2 (t_{откл} + T_{a.эк}), \quad (7.4)$$

где $I_{n.c}$ – действующее значение периодической составляющей ТКЗ от эквивалентного источника питания (системы), А; $T_{a.эк}$ – эквивалентная постоянная времени затухания аperiodической составляющей ТКЗ, с.

Тема 7.2. Проверка проводников на термическую стойкость при коротких замыканиях

Проверка проводников на термическую стойкость при КЗ заключается в определении их температуры нагрева к моменту отключения КЗ и сравнении этой температуры с предельно допустимой температурой нагрева при КЗ. Проводник удовлетворяет условию термической стойкости, если температура нагрева проводника к моменту отключения КЗ ϑ_k не превышает предельно допустимую температуру нагрева соответствующего проводника при КЗ $\vartheta_{k, доп}$, когда выполняется условие:

$$\vartheta_k \leq \vartheta_{k, доп}. \quad (7.5)$$

Допускается проверку проводников на термическую стойкость при КЗ производить также путем сравнения термически эквивалентной плотности ТКЗ $J_{тер.эк}$ с допустимой в течение расчетной продолжительности КЗ плотностью тока $J_{тер.доп}$. Проводник удовлетворяет условию термической стойкости при КЗ, если выполняется соотношение:

$$J_{тер.эк} \leq J_{тер.доп}, \text{ А/мм}^2. \quad (7.6)$$

Определение температуры нагрева проводников к моменту отключения КЗ следует производить с использованием кривых зависимости температуры нагрева проводников ϑ от величины A_g , являющейся функцией удельной теплоемкости материала проводника, его удельного сопротивления и температуры нагрева (рис. 7.1).

Расчеты целесообразно вести в следующей последовательности:

1) на рис. 7.1 выбрать кривую, соответствующую материалу проверяемого проводника, и с помощью этой кривой, исходя из начальной температуры проводника ϑ_n , найти значение величины A_{gn} при этой температуре;

2) используя методику, изложенную в п. 7.1, определить значение интеграла Джоуля B_k при расчетных условиях КЗ;

3) найти значение величины $A_g = A_{gk}$, соответствующее конечной температуре нагрева проводника, используя формулу

$$A_{gk} = A_{gn} + \frac{B_k}{F^2}, \quad (7.7)$$

где F – площадь поперечного сечения проводника, а для сталеалюминиевых проводов – площадь поперечного сечения алюминиевой части провода;

4) по найденному значению величины $A_g = A_{gk}$, используя выбранную кривую на рис. 7.1, определить температуру нагрева проводника к моменту отключения КЗ ϑ_k и сравнить ее с предельно допустимой температурой $\vartheta_{k, доп}$. Термическая стойкость проводника обеспечивается, если выполняется условие (7.5).

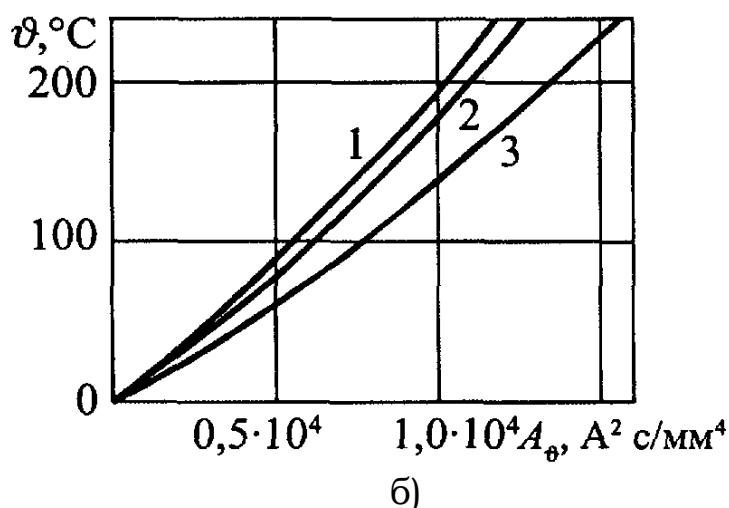
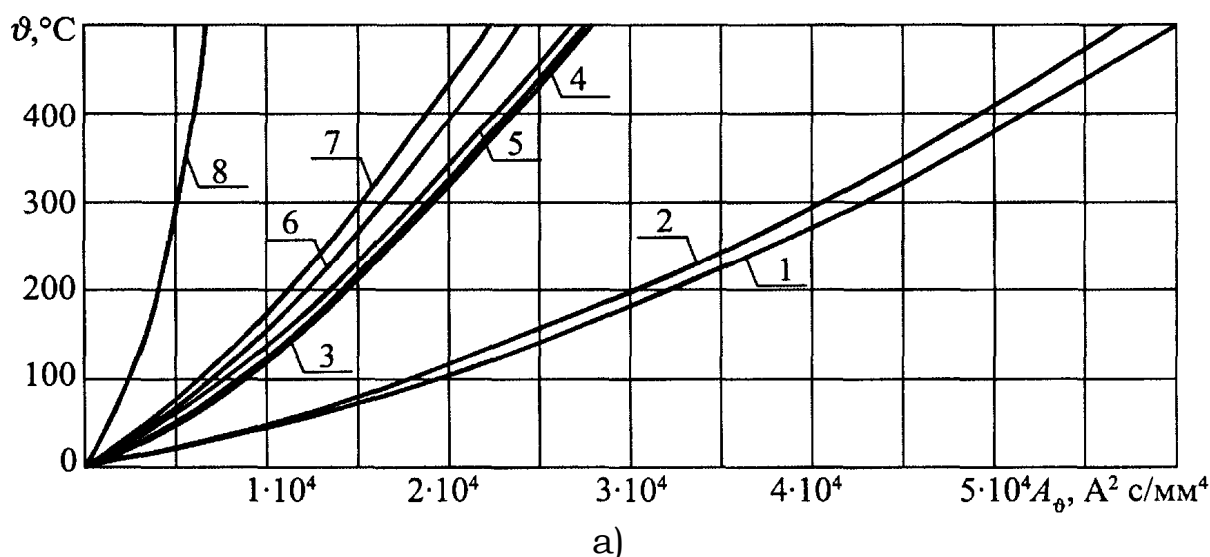


Рис. 7.1. Кривые для определения температуры нагрева проводников из различных материалов при коротких замыканиях. Материалы проводников: а) 1 – ММ; 2 – МТ; 3 – АМ; 4 – АТ; 5 – АДО, АСТ; 6 – АДЗ1Т1; 7 – АДЗ1Т; 8 – СтЗ;

б) 1 – сплавы АЖ и АЖКП; 2 – сплавы АН и АНКП; 3 – алюминий марок А, АКП, АпКП и сталеалюминий марок АС, АСКП, АСКС, АСК, АпС, АпСКС, АпСК

Предельно допустимые температуры нагрева различных проводников приведены в табл. П7.1.

Если при выборе сечения проводника определяющим условием является его термическая стойкость при КЗ, то следует выбрать минимальное сечение проводника, при котором его температура нагрева к моменту отключения КЗ оказывается меньше предельно допустимой температуры или равной ей. С этой целью необходимо, исходя из расчетных условий КЗ, определить значение интеграла Джоуля, а исходя из материала проводника, выбрать необходимую кривую на рис. 7.1 и по ней найти значения величины A_{θ} , соответствующие начальной и предельно допустимой температурам, т.е. $A_{\theta н}$ и $A_{\theta к. доп}$. Искомое мини-

мально сечение проводника определяется по формуле

$$F_{тер\ min} = \sqrt{\frac{B_{\kappa}}{A_{g_{\kappa, доп}} - A_{g_{н}}}}, \text{ мм}^2. \quad (7.8)$$

Используя затем шкалу стандартных сечений проводов шин или жил кабелей, следует выбрать сечение проводника, удовлетворяющее условию

$$F \geq F_{тер\ min}. \quad (7.9)$$

В тех случаях, когда нагрузка проводника до КЗ близка к продолжительно допустимой, минимальное сечение проводника, отвечающее условию термической стойкости при КЗ, следует определять по формулам:

$$F_{тер\ min} = \frac{\sqrt{B_{\kappa}}}{C_m}, \quad (7.10)$$

$$C_m = \sqrt{A_{g_{\kappa, доп}} - A_{g_{ном}}}, \quad (7.11)$$

где C_m – температурный коэффициент, учитывающий ограничение допустимой температуры нагрева жил кабеля, $A \cdot c^{1/2} / \text{мм}^2$; $A_{g_{ном}}$ – значение функции A_g при продолжительно допустимой температуре проводника $g_{ном}$.

Значение температурного коэффициента C_T (7.11), учитывающего ограничение допустимой температуры нагрева жил кабеля, можно определить по табл. П7.2.

Если проверка проводника на термическую стойкость при КЗ производится путем сравнения термически эквивалентной плотности тока $J_{тер.эк}$ с допустимой в течение расчетного времени КЗ плотностью тока $J_{тер.доп}$, то следует предварительно определить значения этих величин, используя формулы:

$$J_{тер.эк} = \frac{I_{тер.эк}}{F}; \quad (7.12)$$

$$J_{тер.доп} = \frac{J_{тер.доп1}}{F} \sqrt{\frac{1}{t_{откл}}} = \sqrt{\frac{A_{g_{\kappa, доп}} - A_{g_{н}}}{t_{откл}}}, \quad (7.13)$$

где $J_{тер.доп1}$ – односекундный ток термической стойкости (допустимый односекундный ток КЗ), указываемый в нормативных документах.

Термическая стойкость проводника при КЗ обеспечивается, если выполняется условие (7.6).

В тех случаях, когда нагрузка проводника до КЗ близка к продолжительно допустимой, проверку этого проводника на термическую стойкость при КЗ допускается производить, используя соотношение:

$$J_{тер.эк} \leq \frac{C_m}{\sqrt{t_{откл}}}. \quad (7.14)$$

Термически стойкое к токам КЗ сечение кабеля F_m допускается определять по формуле

$$F_m = I_\infty \sqrt{t_n} / C_m, \text{ мм}^2, \quad (7.15)$$

где I_∞ – установившееся значение тока КЗ, А; t_n – приведенное время КЗ, с.

Приведенное время t_n определяют суммированием периодической $t_{n,n}$ и аperiodической $t_{n,a}$ составляющих времени КЗ

$$t_n = t_{n,n} + t_{n,a}. \quad (7.16)$$

Время периодической составляющей $t_{n,n}$ определяется по кривым рис. 7.2 в зависимости от действительного времени КЗ и $\beta'' = I'' / I_\infty$ – отношения начального сверхпереходного тока КЗ I'' к установившемуся току КЗ I_∞ .

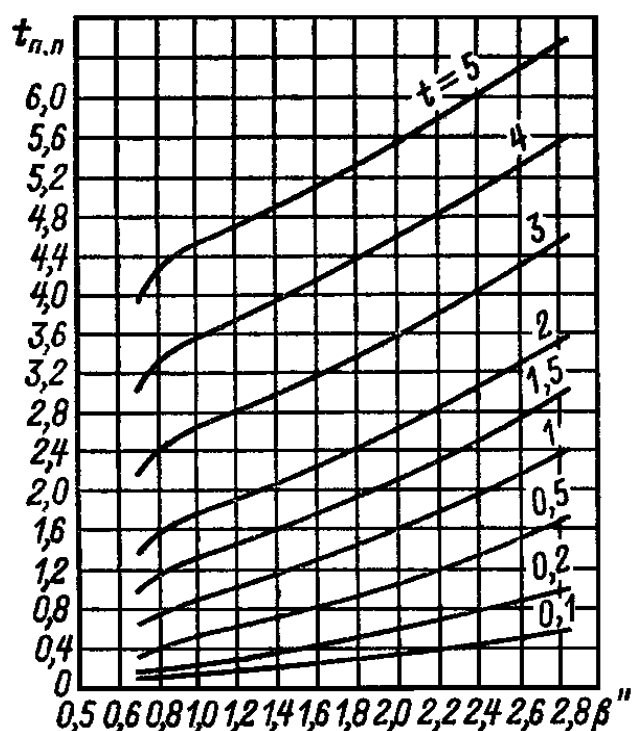


Рис. 7.2. Кривые зависимости приведенного времени для периодической составляющей тока КЗ при питании от генератора с АРВ

Время аperiodической составляющей $t_{n,a}$ определяется по формуле:

$$t_{n,a} \approx 0,05(\beta'')^2. \quad (7.17)$$

При длительности срабатывания релейной защиты более 1 с аperiodическая составляющая $t_{n,a}$ не учитывается.

Если длительность срабатывания релейной защиты более 5 с, то периодическая составляющая вычисляется по формуле:

$$t_{n,n} = t_{n5} + (t - 5), \quad (7.18)$$

где t_{n5} – значение приведенного времени по рис. 7.2 для $t = 5$ с.

За стандартное термически стойкое сечение принимается бли-

жайшее меньшее сечение к расчетной величине F_m . Такое решение обусловлено ошибкой в сторону завышения, заложенной в методе расчета.

Тема 7.3. Проверка электрических аппаратов на термическую стойкость при коротких замыканиях

Проверка электрического аппарата на термическую стойкость при КЗ заключается в сравнении найденного при расчетных условиях значения интеграла Джоуля B_k с его допустимым для проверяемого аппарата значением $B_{тер.доп}$. Электрический аппарат удовлетворяет условию термической стойкости, если выполняется условие

$$B_k \leq B_{тер.доп}. \quad (7.19)$$

Для коммутационных аппаратов (выключателей, выключателей нагрузки и разъединителей) допустимое значение интеграла Джоуля зависит не только от указываемого заводом-изготовителем нормированного тока термической стойкости $I_{тер.норм}$, но и от соотношения между расчетной продолжительностью КЗ $t_{откл}$ и предельно допустимым временем воздействия нормированного тока термической стойкости $t_{тер.норм}$ также указываемого заводом-изготовителем. Если $t_{откл} \geq t_{тер.норм}$, то допустимое значение интеграла Джоуля равно

$$B_{тер.доп} = I_{тер.норм}^2 t_{тер.норм}, \quad (7.20)$$

поэтому условием термической стойкости коммутационного аппарата является выполнение соотношения

$$B_k \leq I_{тер.норм}^2 t_{тер.норм}. \quad (7.21)$$

Если же $t_{откл} < t_{тер.норм}$, то допустимое значение интеграла Джоуля равно

$$B_{тер.доп} = I_{тер.норм}^2 t_{откл}, \quad (7.22)$$

и условием термической стойкости коммутационного аппарата является выполнение соотношения

$$B_k \leq I_{тер.норм}^2 t_{откл}. \quad (7.23)$$

Проверку электрических аппаратов на термическую стойкость при КЗ допускается также производить путем сравнения термически эквивалентного тока КЗ $I_{тер.эк}$ с допустимым током термической стойкости $I_{тер.доп}$. Электрический аппарат обладает термической стойкостью, если выполняется условие

$$I_{тер.эк} \geq I_{тер.доп}. \quad (7.24)$$

Для коммутационных аппаратов допустимый ток термической стойкости зависит не только от их нормированного тока термической

стойкости, но и от соотношения между расчетной продолжительностью КЗ и предельно допустимым временем воздействия нормированного тока термической стойкости. Если $t_{откл} > t_{тер.норм}$, то условием термической стойкости аппарата является выполнение соотношения

$$I_{тер.эк} \leq I_{тер.норм} \sqrt{t_{тер.норм} / t_{откл}}. \quad (7.25)$$

Если же $t_{откл} < t_{тер.норм}$, то условием термической стойкости аппарата является выполнение соотношения

$$I_{тер.эк} \leq I_{тер.норм}. \quad (7.26)$$

Сравнительные расчеты целесообразно оформлять в табличной форме.

Тема 7.4. Проверка электрических аппаратов на электродинамическую стойкость при коротких замыканиях

Электродинамическая стойкость электрических аппаратов в зависимости от типа и конструкции характеризуется их предельными сквозными токами $i_{пр.скв}$ и $I_{пр.скв}$ и номинальными токами электродинамической стойкости $i_{дин}$ и $I_{дин}$ или кратностью тока электродинамической стойкости

$$K_{дин} = i_{дин} / (\sqrt{2} \cdot I_{ном}). \quad (7.27)$$

Электродинамическая стойкость электрического аппарата обеспечена, если выполняются условия:

$$\left. \begin{array}{l} i_{пр.скв} \geq i_{уд}; \\ I_{пр.скв} \geq I_{н0}; \\ I_{дин} \geq I_{н0}; \\ i_{дин} \geq i_{уд}; \end{array} \right\} \quad (7.28)$$

или

$$\sqrt{2} K_{дин} \cdot I_{ном} \geq i_{уд}, \quad (7.29)$$

где $I_{н0} = I^{(3)}$ – начальное значение периодической составляющей расчетного тока КЗ; $i_{уд}$ – ударный ток КЗ.

Тема 7.5. Проверка электрических аппаратов на коммутационную способность

Коммутационные аппараты должны обладать способностью включать и отключать электрические цепи в продолжительных и в кратковременных аварийных режимах, в том числе в режиме КЗ. Они могут также использоваться для обеспечения работы систем автоматики АПВ и АВР. Специфическими режимами являются режим включения на КЗ, режим несинхронного включения в условиях противофазы и режим включения при рассогласовании фаз. Во включенном положе-

нии коммутационные аппараты должны обладать способностью пропускать сквозной ТКЗ.

Плавкие предохранители должны обладать способностью отключать электрические цепи при коротких замыканиях и недопустимых перегрузках.

Полную проверку высоковольтных выключателей следует производить по условиям:

$$I_{\text{вкл.норм}} \geq I_{n0}; \quad (7.30)$$

$$i_{\text{вкл.норм}} \geq i_{\text{уд}}; \quad (7.31)$$

$$I_{\text{пр.скв}} \geq I_{n0}; \quad (7.32)$$

$$i_{\text{пр.скв}} \geq i_{\text{уд}}, \quad (7.33)$$

при

$$t_{\text{откл}} \geq t_{\text{тер}}, \quad (7.34)$$

где $I_{\text{вкл.норм}}$ – нормированное действующее значение периодической составляющей тока включения выключателя, кА; $i_{\text{вкл.норм}}$ – нормированное мгновенное значение периодической составляющей тока включения выключателя, кА; $I_{\text{пр.скв}}$ – действующее значение периодической составляющей сквозного тока КЗ, кА; $i_{\text{пр.скв}}$ – мгновенное значение сквозного тока КЗ, кА; $t_{\text{откл}}$ – время отключения КЗ, с; $t_{\text{тер}}$ – время термической стойкости выключателя, с.

Условия проверки на термическую стойкость:

$$I_{\text{тер}}^2 t_{\text{тер}} \geq B_{\kappa} = \int_0^{t_{\text{откл}}} i_{\kappa}^2 dt, \quad (7.35)$$

а при $t_{\text{откл}} < t_{\text{тер}}$ следует принимать $I_{\text{терп}} = I_{\text{тер}}$, откуда

$$I_{\text{терп}}^2 t_{\text{откл}} \geq B_{\kappa} \quad \text{или} \quad \frac{B_{\text{терп}} t_{\text{откл}}}{t_{\text{тер}}} \geq B_{\kappa}; \quad (7.36)$$

$$I_{\text{откл.ном}} > I_{n\tau}, \quad (7.37)$$

$$i_{\text{а.ном}} = \frac{\sqrt{2} \beta_{\text{норм}}}{100} I_{\text{откл.ном}} \geq i_{\text{ат}}, \quad (7.38)$$

где $I_{\text{тер}}$ – действующее значение тока термического тока выключателя, кА; i_{κ} – мгновенное значение ТКЗ, кА; $I_{\text{терп}}$ – действующее значение тока термической стойкости выключателя, кА; $I_{\text{откл.ном}}$ – номинальное действующее значение периодической составляющей тока отключения выключателя, кА; $I_{n\tau}$ – периодическая составляющая ТКЗ в момент τ , кА; $i_{\text{а.ном}}$ – номинальное значение апериодической составляющей ТКЗ, кА; $i_{\text{ат}}$ – значение апериодической составляющей ТКЗ в момент τ , кА.

В тех случаях, когда

$$I_{\text{откл.ном}} > I_{n\tau}, \quad (7.39)$$

а $i_{\text{а.ном}} < i_{\text{ат}}$ (7.40)
следует проверять условие

$$i_{откл.ном} = \sqrt{2}I_{откл.ном} \left(1 + \frac{\beta_{норм}}{100} \right) \geq \sqrt{2}I_{нт} + i_{ат}, \quad (7.41)$$

где $i_{откл.ном}$ – мгновенное номинальное значение тока отключения, кА;
 $I_{откл.ном}$ – действующее номинальное значение тока отключения, кА;
 $\beta_{норм}$ – нормированное процентное содержание аperiodической составляющей в токе отключения; $I_{нт}$ – значение периодической составляющей ТКЗ в момент τ , кА.

Нормированное процентное содержание аperiodической составляющей номинального тока отключения $\beta_{норм}$ определяется по графику рис. 7.3 или принимается, исходя из данных завода-изготовителя выключателя.

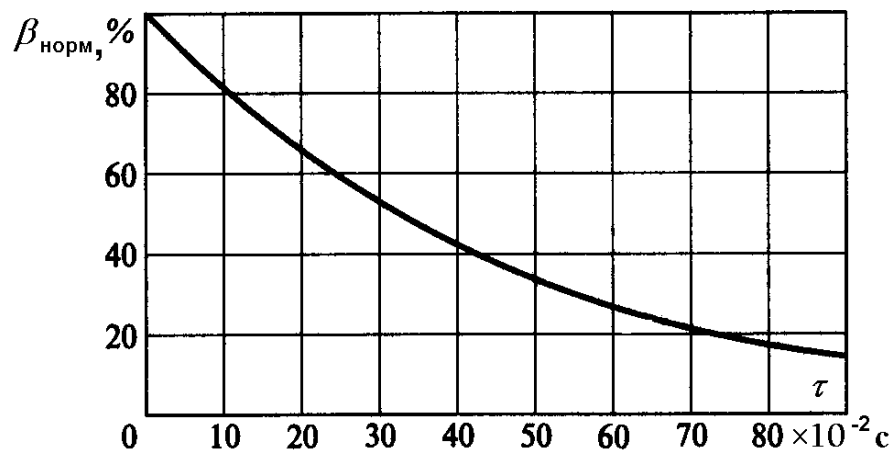


Рис. 7.3. Кривая для определения нормированного процентного содержания аperiodической составляющей в отключаемом токе

Результаты расчетов, связанные с выбором и проверкой, сводятся в таблицу.

Пример. Выбрать и проверить основные коммутационные аппараты для СЭС (рис. 2.5). В расчетах использовать данные расчетов предыдущих примеров.

Решение

1. Выбрать выключатели на напряжение 110 кВ. Выключатели выбираем по номинальному току, номинальному напряжению, типу и роду установки, проверяем по электродинамической, термической стойкости и отключающей способности в режиме КЗ. Выбираем элегазовый выключатель по табл. Пб.1. Параметры по выбору и проверке выключателя сведем в табл. 7.1.

Интеграл Джоуля за время короткого замыкания определяется по формуле (7.4). По справочными данным: время срабатывания привода $t_{нр} = 0,05$ с; время срабатывания релейной защиты $t_{рз} = 0,05$ с; эквивалентная постоянная времени $T_{а.эж} = 0,2$ с.

$$t_{откл} = t_{нр} + t_{рз} = 0,05 + 0,05 = 0,1 \text{ с};$$

$$B_{\kappa} = I_{n.c}^2 \left[t_{откл} + T_{a.эк} \left(1 - e^{-\frac{-2t_{откл}}{T_{a.эк}}} \right) \right] =$$

$$= (5,47)^2 [0,1 + 0,2(1 - \exp(-2 \cdot 0,1 / 0,2))] = 6,76 \text{ А}^2\text{с}.$$

Таблица 7.1.

Параметр	Условия выбора	Величина	
		номинальная	расчетная
$U_{ном}, \text{кВ}$	$U_{ном} \geq U_{уст}$	110	110
Наибольшее рабочее напряжение, кВ	$U_{max.p}$	126	115
Номинальный ток, А	$I_{ном} \geq I_{расч}$	2000	168
Ток термической стойкости, $\text{кА}^2 \cdot \text{с}$	$I_{тер}^2 \cdot t_{терм} \geq B_{\kappa}$	$50^2 \cdot 3$	6,76
Ток динамической стойкости, кА	$I_{дин} \geq i_y$	125	14,7
Начальное действующее значение периодической составляющей ТКЗ, кА	$I_{n.o} \geq I_{n.c}$	40	5,47
Ток отключения, кА	$I_{откл} \geq I_{n.c}$	40	5,47
Мощность отключения, МВА	$S_{откл} \geq S_{КЗ}$	7621	1090

2. Выбрать разъединители на стороне 110 кВ. Разъединители (табл. Пб.2) выбираем по конструктивному исполнению, роду установки, номинальному напряжению, длительному току, стойкости к ТКЗ. Принимаем разъединители РГП – 110/1250УХЛ1 с приводом ПРН – 110ХЛ1. Результаты выбора разъединителя сведем в табл. 7.2.

Таблица 7.2.

Параметр	Условия выбора	Величина	
		номинальная	расчетная
$U_{ном}, \text{кВ}$	$U_{ном} \geq U_{уст}$	110	110
Номинальный ток, А	$I_{ном} \geq I_{расч}$	1250	168
Ток термической стойкости, $\text{кА}^2 \cdot \text{с}$	$I_{тер}^2 \cdot t_{терм} \geq B_{\kappa}$	$31,5^2 \cdot 3$	6,76
Ток динамической стойкости, кА	$I_{дин} \geq i_y$	31,5	14,7

3. Выбрать комплектные распределительные устройства на напряжение 10 кВ. В качестве КРУ выбираем ячейки К–63 с элегазовыми выключателями: LF–1–10– 31,5/1250. Результаты выбора сведем в табл. 7.3.

Значение интеграла Джоуля

$$B_k = (6,11)^2 [0,1 + 0,2(1 - \exp) - 2 \cdot 0,1 / 0,2)] = 8,44 \text{ А}^2\text{с}.$$

Расчетный ток вводных выключателей для трансформаторов ГПП с расщепленной обмоткой со стороны низшего напряжения

$$I_{\text{ном}} = \frac{S_{\text{ном}}^{\text{ГПП}}}{2\sqrt{3} \cdot U_{2\text{ном}}} = \frac{3200}{2\sqrt{3} \cdot 10} = 924 \text{ А}.$$

Расчетный ток для выключателей отходящих линий определяются током в цепи наиболее мощного электроприемника – 1СД

$$I_{\text{СДном}} = \frac{P_{\text{ном}}}{\sqrt{3} \cdot U_{2\text{ном}} \cdot \eta \cdot \cos \varphi} = \frac{1600}{\sqrt{3} \cdot 10 \cdot 0,93 \cdot 0,9} = 110 \text{ А}.$$

Таблица 7.3.

Параметр	Условия выбора	Величина	
		номинальная	расчетная
$U_{\text{ном}}$, кВ	$U_{\text{ном}} \geq U_{\text{уст}}$	10	10
Наибольшее рабочее напряжение, кВ	$U_{\text{max. p}}$	12	10,5
Номинальный ток, А	$I_{\text{ном}} \geq I_{\text{расч}}$	1250	924
Ток термической стойкости, кА ² ·с	$I_{\text{тер}}^2 \cdot t_{\text{терм}} \geq B_k$	31,5 ² ·3	6,76
Ток динамической стойкости, кА	$I_{\text{дин}} \geq i_y$	125	18,7
Начальное действующее значение периодической составляющей ТКЗ, кА	$I_{\text{н.о}} \geq I_{\text{н.с}}$	40	7,35
Ток отключения, кА	$I_{\text{откл}} \geq I_{\text{н.с}}$	40	7,35
Мощность отключения, МВА	$S_{\text{откл}} \geq S_{\text{КЗ}}$	7621	134

Вопросы для самоподготовки и тестирования

1. Какая дополнительная информация используется для проверки проводников и электрических аппаратов на термическую стойкость при коротких замыканиях?
2. Какой вид КЗ является расчетным при проверке проводников и электрических аппаратов электроустановок различного напряжения?
3. Как определяется расчетная продолжительность КЗ при проверке проводников и электрических аппаратов на термическую стойкость?
4. Как определяется термическое действие токов КЗ при наличии устройства автоматического повторного включения?
5. Как осуществляется количественная оценка степени термического воздействия тока короткого замыкания на проводники и электрические аппараты?
6. Как допускается приближенно определять интеграл Джоуля?
7. Как в рекомендуемой методике аналитического расчета инте-

грал Джоуля и термически эквивалентный ток короткого замыкания зависят от особенностей расчетной схемы?

8. В чем заключается проверка проводников на термическую стойкость при коротких замыканиях?

9. Как допускается производить проверку проводников на термическую стойкость при коротких замыканиях?

10. Какова последовательность расчета проводников на термическую стойкость при коротких замыканиях?

11. Какое сечение проводника следует выбрать, если при выборе сечения проводника определяющим условием является его термическая стойкость при КЗ?

12. Как выбирается сечение проводника, отвечающее условию термической стойкости при коротких замыканиях, если нагрузка проводника до КЗ была близка к продолжительно допустимой нагрузке?

13. По какой формуле допускается определять термически стойкое к токам короткого замыкания сечение кабеля?

14. Как определяется приведенное время короткого замыкания при проверке на термически стойкое к токам КЗ сечение кабеля?

15. В зависимости от каких факторов определяется время периодической составляющей при проверке на термически стойкое к токам КЗ сечение кабеля?

16. По какой формуле определяется время аperiodической составляющей при проверке на термически стойкое к токам короткого замыкания сечение кабеля?

17. Как учитывается аperiodическая составляющая времени короткого замыкания при длительности срабатывания релейной защиты более 5 с?

18. Как вычисляется периодическая составляющая времени короткого замыкания при длительности срабатывания релейной защиты более 1 с?

19. От чего зависит допустимое значение интеграла Джоуля для коммутационных аппаратов, проверяемых на термическую стойкость при КЗ?

20. Чем характеризуется электродинамическая стойкость высоковольтных электрических аппаратов в зависимости от их типа?

21. Каковы условия обеспечения электродинамической стойкости электрического аппарата?

22. Каковы специфические режимы работы коммутационных аппаратов?

23. Какой допустимый ток должны пропускать коммутационные аппараты во включенном положении?

24. Каковы полные условия проверки высоковольтных выключателей?

25. Какой способностью должны обладать коммутационные аппараты?

26. В каких режимах коммутационные аппараты должны вклю-

чать и отключать электрические цепи?

27. Для обеспечения работы каких систем автоматики могут также использоваться коммутационные аппараты?

28. Какие режимы являются специфическими для коммутационных аппаратов?

29. Какой пропускной способностью должны обладать коммутационные аппараты во включенном положении?

30. Какой отключающей способностью должны обладать плавкие предохранители?

31. По каким условиям осуществляется полная проверка высоковольтных выключателей?

32. Каковы условия проверки высоковольтных выключателей на термическую стойкость?

33. Как определяется нормированное процентное содержание аperiodической составляющей номинального тока отключения коммутационного аппарата?

ЗАКЛЮЧЕНИЕ

Переход к двухуровневой системе высшего профессионального образования в первую очередь связан с подготовкой образованных и профессионально ориентированных выпускников, способных работать в условиях широкой мобильности, инновационных технологий, методов и проектных решений. Основным направлением становится формирование у выпускника профессиональных основ, потребности непрерывного обучения и самостоятельного развития предметных и личностных качеств. Наряду со знаниями, умениями и навыками особо выделяется его способность и готовность использовать приобретенную компетентность для решения профессиональных задач различной сложности с учетом индивидуальных особенностей, интересов и склонности.

Инновационный путь рассмотрения и осуществления процесса проектирования систем электроснабжения и переход от учебного к квазипрофессиональному, а затем и профессиональному инвестиционному бизнес-проектированию опирается на триаду: бизнес-идея, бизнес-модель и бизнес-план. Концепция процессного подхода, формализующего этапы проектирования систем электроснабжения в виде непрерывного потока – информационного процесса, преобразует входную информацию в выходную, учитывая управляющие воздействия и механизм реализации осуществляемых преобразований. Преемственность курсовых и выпускных тематик закрепляется в процессе «сквозного» проектирования. Таким образом, важную роль приобретают мультидисциплинарные связи, которые при условии сохранения теоретической и практической целостности каждой дисциплины осуществляют междисциплинарную интеграцию. Непрерывно управляя процессом проектирования и разработкой проектной продукции, более эффективно выполняются необходимые стадии проектирования, проводится анализ, верификация и валидация проектных решений, формируются соответствующие профессиональные компетенции.

Важным условием успешной реализации компетентностно-ориентированного обучения становится оценка качества подготовки студентов и выпускников, оценка качества приобретаемых универсальных и профессиональных компетенций. Инновационный подход в реализации образовательных программ предполагает использование всех форм и методов контроля, сочетание и пропорции которых зависят от содержания и практической возможности их реализации. В то же время продолжается совершенствование методик тестирования, успешно используемых на различных этапах обучения, начиная от промежуточной, рубежной или итоговой оценки до определения уровня остаточных знаний и государственной аттестации.

Проектирование системы электроснабжения позволяет на завер-

шающих этапах обучения реализовать цели и задачи Федерального государственного образовательного стандарта высшего профессионального образования по направлению «Электроэнергетика и электротехника» и профилю подготовки «Электроснабжение».

Разработка ключевого курсового проекта ведется на основе бизнес-идеи согласно требованиям бизнес-модели – с учетом особенностей технологии и перспектив развития проектируемого объекта. В проектируемом варианте СЭС электрооборудование выбирается по расчетным нагрузкам, учитывающим число и мощность фактически устанавливаемых электроприемников, ожидаемую их загрузку при компенсации реактивной мощности, осуществляя процессный подход.

Итерационный процесс определения электрических нагрузок в сетях учитывает оптимизацию мощности силовых трансформаторов ЦТП, степень использования реактивной мощности синхронных двигателей. На основании технико-экономического сравнения вариантов выполняется выбор конфигурации схем питающих и распределительных сетей, устанавливаются оптимальные уровни напряжения. После выбора проводов, кабелей и шин, выполняется расчет токов короткого замыкания и делается полная проверка выбранных проводов воздушных линий и кабелей, а также необходимого основного и коммутационного электрооборудования.

В квазипрофессиональном проекте учитывается годовой расход активной и реактивной энергии, потребляемой проектируемым предприятием. Проектирование главной понизительной подстанции с высшим напряжением 35–220 кВ осуществляется на основе технических условий, определяемых схемами развития энергосистемы, схемами внешнего электроснабжения агропромышленного предприятия, а также схемами системной автоматики и релейной защиты. В результате такой проект, выполненный в виде бизнес-модели, дает упрощенное, но ясное системное видение этапов и всего проходящего процесса инвестиционного проектирования.

Завершением формирования профессиональных компетенций выпускников является выполнение выпускной квалификационной работы – дипломного проекта бакалавра и магистерской диссертации магистра. Учебно-квалификационная работа, ориентирующаяся на междисциплинарную интеграцию и бизнес-план, опирается на содержание предыдущей бизнес-модели, прорабатывая множество отдельных, частных и специальных вопросов, формируя ключевой, интегрированный комплекс решений для проектируемой системы электроснабжения. Для выпускника вуза такая квалификационная работа подтверждает приобретение им необходимых компетенций, наряду с получением профессиональных знаний, умений и навыков, а также становится важным объективным показателем, которым он может привлечь внимание работодателя.

Практико-технологический характер дисциплины «Системы электроснабжения», связанной с проектированием СЭС, обеспечивает

формирование соответствующих компетенций при переработке и использовании разноплановой информации, позволяет овладеть методами и инструментарием проектирования, применяя современные проектные и информационные технологии. Бизнес-проектирование систем электроснабжения использует основу большинства изучаемых дисциплин и преемственное «сквозное» обучение, создавая синергический эффект в получении профессиональных компетенций.

1. **Бекетова, О.Н.** Бизнес-план. Теория и практика [Текст] / О.Н. Бекетова, В.И. Найденов. – М.: «Альфа-Пресс», 2006.
2. **Бринк, И.Ю.** Бизнес-план предприятия. Теория и практика [Текст] / И.Б. Бринк, Н.А. Савельева. – Ростов н/Д.: «Феникс», 2003.
3. **ГОСТ 14209–85.** Трансформаторы силовые масляные общего назначения. Допустимые нагрузки [Текст]. – М.: Изд-во стандартов, 1985.
4. **ГОСТ 27514-87.** Короткие замыкания в электроустановках. Методы расчета в электроустановках переменного тока напряжением выше 1 кВ [Текст] / – М.: Изд-во стандартов, 1988.
5. **ГОСТ 28249-93.** Короткие замыкания в электроустановках. Методы расчета в электроустановках переменного тока напряжением до 1 кВ [Текст] / – М.: Изд-во стандартов, 1994.
6. **Гомола, А.И.** Бизнес-планирование [Текст] / А.И. Гомола, П.А. Жанин. – М.: «Академия», 2003.
7. **Жохов, В.Д.** Анализ причин завышения расчетных нагрузок и возможной их коррекции [Текст]. – Агропромышленная энергетика. – 1989. – № 7.
8. **Информационные** технологии поддержки жизненного цикла продукции. Методология функционального моделирования. Рекомендации по стандартизации [Текст]: Р50.1.028–2001. – М.: Госстандарт России, 2001.
9. **Кудрин, Б.И.** Электроснабжение агропромышленных предприятий [Текст]. – М.: «Интернет Инжиниринг», 2006.
10. **Мельников, Н.А.** Электрические сети и системы [Текст]. – М.: Энергия, 1975.
11. **Правила** устройства электроустановок [Текст]. 7-е изд. – М.: Из-во НЦ ЭНАС, 2005.
12. **Проектирование** электроснабжения агропромышленных предприятий. Нормы технологического проектирования [Текст]: НТП ЭПП-94. – М.: ОАО «ВНИПИ Тяжпромэлектропроект», 1994.
13. **Ристхейн, Э.М.** Электроснабжение агропромышленных установок [Текст]. – М.: Энергоатомиздат, 1991.
14. **Руководящие** указания по расчету токов короткого замыкания и выбору электрооборудования [Текст]: РД 153.-34.0-20.527-98. / Под ред. Б.Н. Неклепаева. – М.: Изд-во НЦ ЭНАС, 2001.
15. **Сазыкин, В. Г.** Алгоритмизация расчетов по компенсации реактивной мощности [Текст]. – Агропромышленная энергетика. – 1989. – № 11.
16. **Сазыкин, В. Г.** Оптимизация режимов трансформаторных подстанций [Текст]. – Агропромышленная энергетика. – 1989. – № 5.
17. **Сазыкин, В.Г.** Проектирование систем электроснабжения. Кн.

1. Современная концепция: Учебное пособие [Текст] / Норильский индуст. ин-т. – Норильск, 2007.

18. Справочник по проектированию электроснабжения [Текст] / Под ред. Ю.Г. Барыбина, Л.Е. Федорова, М.Г. Зименкова, А.Г. Смирнова. – М.: Энергоатомиздат, 1990.

19. Трошин, В.А. Об ограничении тока возбуждения синхронных двигателей [Текст]. – Изв. вузов. Электромеханика. – 1967. – № 3.

20. Указания по проектированию установок компенсации реактивной мощности в электрических сетях общего назначения агропромышленных предприятий [Текст]: РТМ 36.18.32.6-92). – Инструктивные и информационные материалы по проектированию электроустановок. – М.: ОАО «ВНИПИ Тяжпромэлектропроект», 1993.

21. Указания по расчету электрических нагрузок [Текст]: РТМ 36.18.32.4-92. – Инструктивные и информационные материалы по проектированию электроустановок. – М.: ВНИПИ Тяжпромэлектропроект. – 1992. – № 7–8.

22. Федеральный государственный образовательный стандарт высшего профессионального образования по направлению подготовки «Электроэнергетика и электротехника»: Проект [Текст]. – М.: 2007.

23. Федоров, А.А. Учебное пособие для курсового и дипломного проектирования [Текст] / А.А. Федоров, Л.Е. Старкова. – М.: Энергоатомиздат, 1987.

П1.1. Задание для выполнения курсового проекта по теме «Проектирование системы электроснабжения АПК»

Индивидуальное техническое задание (проектная бизнес-идея), сформированное из типовых сведений, включает информацию, которая на стадии выполнения технического предложения при необходимости уточняется и дополняется самостоятельно.

На стадии эскизного проектирования системы электроснабжения (проектной бизнес-модели) необходима следующая информация.

1. Ситуационный план предприятия (рис. П1.1 а–в), на котором обозначены места расположения цехов. Показываются пути внутризаводского транспорта, трубопроводы, кабельные эстакады, другие объекты и сооружения.

2. Характеристика технологического процесса производства предприятия и отдельных цехов, технологическая взаимосвязь цехов.

Оценка влияния внезапных перерывов электроснабжения на технологический процесс:

- присутствуют электроприемники 1–3 категории;
- используются в основном потребители 2 категории.

3. Электрические нагрузки напряжением до 1 кВ заданы по цехам предприятия в виде общей установленной мощности P_p и Q_p (табл. П1.1). Паспортные данные отдельных мощных приемников электроэнергии (табл. П1.2). Синхронные двигатели могут быть использованы для компенсации реактивной мощности в сети напряжением 6–10 кВ.

4. Графики активных и реактивных нагрузок агропромышленного предприятия в целом и отдельных его цехов за характерные летние и зимние сутки (рекомендуется трехсменный или непрерывный режим работы).

5. Характеристика потребителей электроэнергии с точки зрения их влияния на показатели качества электрической энергии и электромагнитной совместимости.

6. План расположения оборудования в цехе, подробно рассматриваемого в проекте; сведения о характере окружающей среды в цехе (степень возгораемости строительных материалов и конструкций, влажность среды помещения, наличие химически активных веществ и т. д.).

7. Сведения об источниках электроснабжения агропромышленного предприятия:

- в составе энергосистемы имеются тепловые и гидравлические электростанции;

- схема существующего питания с указанием мощности источников питания;
- мощность короткого замыкания на шинах источников питания;
- расстояние от источников питания до агропромышленного предприятия.

8. Значения реактивных мощностей, которые могут быть переданы из энергосистемы в сеть агропромышленного предприятия. При отсутствии этих данных можно принять нормированное энергосистемой значение коэффициента мощности на шинах главной понижающей подстанции $\cos \varphi_{\text{норм}} = 0,93 \pm 0,01$.

9. При выполнении проектов по реконструкции систем электроснабжения агропромышленных предприятий в дополнение к указанным выше материалам необходимо рассмотреть существующую схему электроснабжения предприятия, типы установленного силового оборудования, марки и сечения проводов, жил кабелей, токопроводов. Учесть перспективы роста электрических нагрузок отдельных переделов, цехов и предприятия в целом. Рассмотреть возможность увеличения мощности силовых трансформаторов главной понижающей подстанции или другой проектный вариант – питание части электроприемников от ближайших недогруженных ГПП.

10. Другие данные, необходимые для разработки специальных вопросов, которые определяются руководителем курсового проекта.

Перечень вопросов, подлежащих разработке, и включаемых в курсовой проект

1. Введение.
2. Исходные данные на проектирование.
3. Краткое описание технологического процесса объекта электроснабжения и основных крупных высоковольтных электроприемников.
4. Характеристика объекта электроснабжения, окружающей среды и климатических условий.
5. Размещение ГПП, РП и ЦТП на территории объекта электроснабжения.
6. Расчет электрических нагрузок и компенсация реактивной мощности.
7. Выбор оптимального числа и мощности трансформаторов для ЦТП.
8. Выбор числа и мощности трансформаторов для главной понижающей подстанции.
9. Построение центра электрических нагрузок и картограммы нагрузок.
10. Выбор и обоснование напряжений питающих и распределительных сетей СЭС.
11. Расчет воздушных и кабельных линий СЭС.
12. Расчет токов короткого замыкания в СЭС.

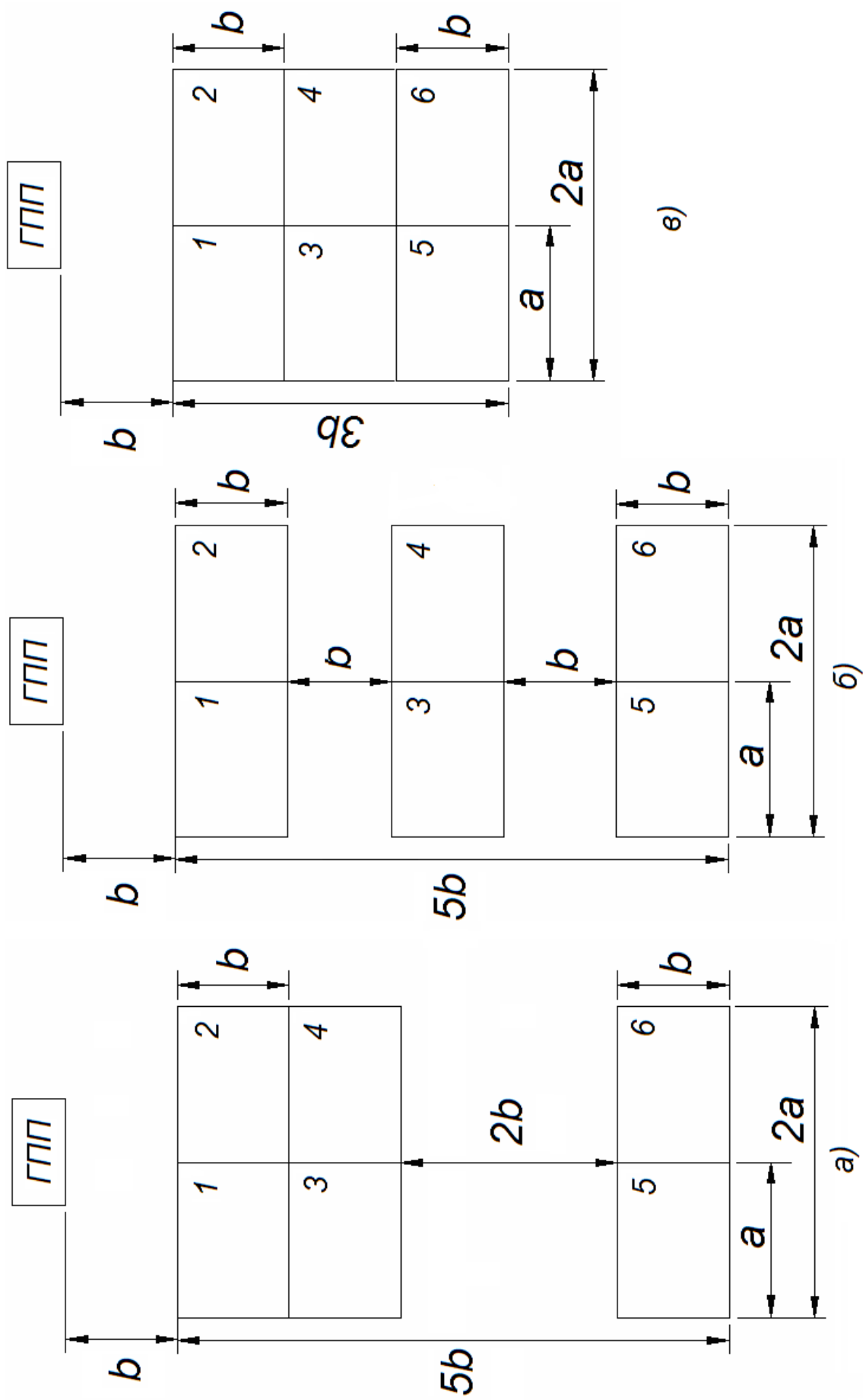


Рис. П1.1. Варианты расположения цехов на территории предприятия

13. Выбор основного и коммутационного электрооборудования СЭС.

14. Поверочные расчеты сетей и коммутационного электрооборудования.

15. Спецвопрос – индивидуальное задание преподавателя, например:

- расчет влияния показателей качества электроэнергии на электрооборудование СЭС;

- разработка годового плана-графика технического обслуживания и ремонта основного оборудования;

- проектирование системы электрического освещения цеха.

16. Графическая часть курсового проекта состоит из ситуационного плана объекта проектирования и принципиальной схемы СЭС.

Таблица П1.1

Электрические нагрузки промышленного предприятия

Вариант	P_p МВт	Q_p Мвар	a		b м	Категории ЭП, %			K_C		Асинхронные и синхронные двигатели в цехах					
			м	м		M1	M2	M3	АД	СД	1	2	3	4	5	6
1	20,7	16,6	152	100	100	12	81	7	0,61	0,59	С4х2	А4х2	С6х2	А6х2	А3х2	С3х2
2	10,7	8,3	140	110	110	5	70	25	0,62	0,64	С4х2	А3х2	С3х4	А2х4	А1х4	С2х2
3	28,2	21,9	143	105	105	5	87	8	0,72	0,69	А7х2	С8х2	С6х2	А6х2	С4х4	А3х4
4	15,5	12,8	143	104	104	6	77	17	0,77	0,74	А6х2	С6х2	С4х2	А6х2	С3х2	А1х6
5	13,9	11,5	150	105	105	6	74	20	0,54	0,51	С4х2	А4х2	С3х2	А3х2	С2х4	А1х2
6	21,6	17,3	138	100	100	7	70	23	0,76	0,72	С8х2	А7х2	С7х2	А6х4	С3х6	А4х6
7	15,6	11,3	139	99	99	4	67	29	0,72	0,73	С4х2	А6х2	С7х2	А6х2	А3х2	С3х4
8	11,3	9,1	135	110	110	4	73	23	0,6	0,62	С4х2	А3х2	С3х2	А4х2	С3х2	А2х4
9	23,8	19,7	164	93	93	8	67	25	0,69	0,7	А7х2	С7х2	С6х2	А6х4	С6х2	А4х4
10	21,4	16,1	162	90	90	8	65	27	0,67	0,69	А4х2	С6х2	С4х2	А4х2	А3х2	С4х2
11	14,3	10,7	142	112	112	4	65	31	0,61	0,6	С3х2	А3х2	С4х2	А2х4	А2х2	С2х2
12	27,1	21,8	155	100	100	3	68	29	0,74	0,72	С8х2	А7х2	А3х6	С4х4	А1х8	С2х8
13	17,6	13,7	157	99	99	9	74	17	0,58	0,54	А6х2	С5х2	С6х2	А6х2	С4х2	А1х4
14	14,7	10,6	149	115	115	3	76	21	0,63	0,61	А3х2	С3х2	С4х2	А1х4	С1х2	С2х2
15	21,4	16,6	137	102	102	9	74	17	0,67	0,69	А6х4	С7х2	С8х2	А7х2	С4х6	А6х4
16	14,0	11,2	139	96	96	3	67	30	0,65	0,63	А5х4	С5х4	С2х6	А1х8	С1х6	А2х6
17	11,2	8,7	155	94	94	7	60	33	0,71	0,73	А3х2	С4х2	А4х2	С3х2	С4х2	А1х6
18	22,6	16,9	153	99	99	10	81	9	0,71	0,73	А7х2	С8х2	С5х4	А6х4	С3х6	А3х8
19	16,6	13,8	154	101	101	6	76	18	0,69	0,67	С6х2	А6х2	А3х2	С4х2	С3х4	А3х4
20	13,6	9,5	160	100	100	10	68	22	0,61	0,63	С4х2	А3х2	С2х2	А2х2	С2х2	А1х4
21	28,4	20,6	142	101	101	4	88	8	0,58	0,61	С8х2	А5х4	С4х2	А5х2	А1х4	С2х4
22	20,5	16,5	148	106	106	10	73	17	0,71	0,73	С4х2	А4х2	А3х2	С4х2	А2х4	С2х4

Вариант	P_p		Q_p		a		b		Категории ЭП, %			K_C		Асинхронные и синхронные двигатели в цехах					
	МВт	Мвар	М	Мвар	м	м	М1	М2	М3	АД	СД	1	2	3	4	5	6		
23	12,1	9,4	144	108	108	108	6	72	22	0,58	0,61	A4x2	C5x2	C3x2	A3x2	C1x4	A1x4		
24	28,3	19,7	138	100	100	100	6	78	16	0,62	0,6	A4x4	C7x2	A5x2	C5x2	C3x4	A2x4		
25	20,1	15,6	143	102	102	102	5	69	26	0,7	0,67	C5x2	A4x2	C4x2	A2x4	C4x2	A2x4		
26	13,4	10,8	138	114	114	114	9	65	26	0,67	0,63	A3x2	C3x2	C2x2	A2x2	A1x4	C1x4		
27	27,1	19,6	163	95	95	95	7	69	24	0,66	0,63	C7x2	A6x2	C5x2	A5x2	C2x4	A1x4		
28	17,5	13,1	137	104	104	104	8	71	21	0,65	0,64	A6x2	C4x4	A3x2	C3x2	A3x4	C2x6		
29	11,0	8,5	153	110	110	110	8	59	33	0,63	0,65	C5x2	A5x2	C1x4	A1x4	C3x2	A3x2		
30	23,1	17,3	157	94	94	94	15	76	9	0,76	0,8	C8x2	A3x6	A3x2	C4x2	C3x2	A1x6		
31	20,0	14,5	153	100	100	100	4	74	22	0,72	0,7	C4x2	A5x2	C2x4	C4x2	C4x2	A2x4		
32	12,0	8,1	141	106	106	106	11	57	32	0,71	0,74	C4x2	A4x2	C1x4	A2x2	A2x2	C1x4		
33	25,4	19,7	140	100	100	100	9	79	12	0,71	0,69	C5x4	A3x6	C3x2	A4x2	A2x4	C1x8		
34	18,3	12,8	143	103	103	103	9	69	22	0,64	0,61	C5x2	A5x2	C5x2	A4x4	C3x2	A1x6		
35	13,5	11,2	145	104	104	104	6	77	17	0,61	0,63	A3x2	C3x2	C1x4	A2x4	A1x2	C2x2		
36	25,9	20,8	136	106	106	106	11	81	8	0,77	0,78	C5x2	A3x4	A3x4	C4x2	A1x6	C2x6		
37	19,1	13,8	137	105	105	105	7	74	19	0,76	0,74	A4x2	C5x2	C2x4	A4x2	C4x2	A2x4		
38	12,7	10,2	154	112	112	112	4	69	27	0,69	0,71	C5x2	A3x2	C3x2	A1x4	C1x2	A2x2		
39	27,2	22,5	143	105	105	105	5	86	9	0,71	0,73	A4x4	C4x4	C3x2	A4x2	A1x4	C2x2		
40	19,6	14,7	142	104	104	104	6	88	6	0,7	0,75	C5x2	A5x2	A3x2	C3x2	C2x4	A1x6		
41	14,2	10,6	139	110	110	110	5	76	19	0,63	0,61	A1x4	C2x4	C3x2	A2x2	C1x2	A1x2		
42	25,1	20,2	151	99	99	99	7	85	8	0,63	0,61	C7x2	A3x6	A5x2	C5x2	C2x4	A1x6		
43	14,6	11,3	146	95	95	95	7	64	29	0,78	0,76	A6x2	C7x2	C4x2	A4x2	C3x4	A2x4		
44	27,6	21,4	149	100	100	100	8	79	13	0,69	0,71	C4x4	A4x4	C4x2	A3x2	C1x6	A2x4		

Таблица П1.2. Двигательная нагрузка напряжением свыше 1 кВ

A^*, C^*	$P_{ном}, \text{кВт}$	$\cos\varphi_{сд}$	$\cos\varphi_{ад}$
1	400	0,9	0,88
2	630	0,9	0,89
3	1000	0,9	0,9
4	1250	0,9	0,9
5	1600	0,9	0,91
6	2500	0,9	0,91
7	3200	0,9	0,92
8	4000	0,9	0,92

* обозначение, принятое согласно табл. П1.1:

- А – асинхронный двигатель;
- С – синхронный двигатель.

П1.2. Рекомендации по формированию содержания выпускной квалификационной работы на тему «Проектирование системы электроснабжения АПК»

Учебно-квалификационная работа, ориентирующаяся на междисциплинарную интеграцию и бизнес-план, опирается на содержание бизнес-модели (П1.2) и включает следующие дополнительные части.

1. Вводная часть (резюме). Пишется после того, как проработана вся работа, содержит не более 2–3 страниц текста с основными положениями предлагаемого проекта, его суть и цель, стоимость проекта электроснабжения, потребности в финансах, основные технические характеристики проекта.

2. Описание идеи и сущность нового проекта системы электроснабжения, месторасположение, географические и климатические условия.

В случае разработки проекта реконструкция СЭС провести анализ действующей системы электроснабжения на предприятии в контексте сложившегося состояния дел, продемонстрировать понимание состояния предприятия и той отрасли индустрии, в которой оно работает.

Рекомендуется провести анализ предприятий-аналогов и привести данные по последним новинкам, перечислить их сильные и слабые стороны.

3. Анализ и характеристика производственного цикла. Производственная информация включает определение производственных потребностей предприятия, зависящих от того, какую продукцию оно выпускает или собирается выпускать.

4. Оценка и выбор конкурентной стратегии – схемы выбранной СЭС. Должны быть описаны схемные варианты и возможности сокращения расходов за счет новых технологий и энергосберегающих

мероприятий.

5. Производственный план. Стоимость основных производственных фондов, перечень применяемого оборудования, материалов, контроль показателей качества электроэнергии. Описание основного электрооборудования, как существующего, так и необходимого, его выбор. Проектно-конструкторская документация.

6. Организационный план и управление персоналом. Организационная структура отдела главного энергетика, способ взаимодействия подразделений друг с другом в виде IDEF0-схемы, которая наглядно объяснит внутреннее устройство организации, взаимодействие различных ее частей, направление организационных потоков. Количество необходимого ремонтного и эксплуатационного персонала, предъявляемые к ним квалификационные требования, возможность воспользоваться услугами специализированных организаций.

7. План маркетинга, предполагаемые цены на продукцию, стоимость электроэнергии, себестоимость передачи 1 кВт·ч электроэнергии в проектируемой в СЭС, целевые показатели. Определить свою позицию на рынке электроэнергии, намерено ли предприятие предложить свои источники питания – ГПП, РП, ЦТП, электроэнергию собственных ТЭЦ.

8. Финансовый план, расчет показателей ТЭО, инвестиционный план. Возможные источники финансирования и прогнозируемые показатели эффективности проекта. Финансовая информация необходима потенциальным инвесторам, которые будут судить о рентабельности проекта, о том, сколько средств потребуется вложить в предприятие, текущие расходы начального этапа.

9. Оценка риска проекта:

- удаленность от транспортных узлов (дополнительные затраты на создание подъездных путей, повышенные эксплуатационные расходы);

- удаленность от инженерных сетей (дополнительные капитальные вложения на подводку электроэнергии, тепла, воды);

- отношения местных властей (возможность введения ими дополнительных ограничений, осложняющих реализацию проекта);

- доступность подрядчиков на месте (опасность завышения стоимости работ из-за монопольного положения подрядчика);

- наличие альтернативных источников электроэнергии (опасность завышения цен при монопольном положении энергосистемы);

- недостатки проектно-изыскательских работ (рост стоимости строительства, задержки с вводом мощностей);

- несвоевременная поставка комплектующих (увеличение сроков строительства, выплата штрафов подрядчику);

- несвоевременная подготовка персонала (увеличение срока выхода на проектный режим);

- недобросовестность подрядчика (увеличение сроков строительства);

- зависимость от поставщиков, отсутствие альтернатив (снижение прибыли из-за роста цен);
- недостаток оборотных средств (увеличение кредитов);
- трудности с набором квалифицированных кадров (увеличение затрат на комплектование);
- недостаточный уровень зарплаты (текучесть кадров, снижение производительности);
- недостаточная квалификация кадров (снижение ритмичности, рост брака, увеличение аварий);
- новизна технологии (увеличение затрат на освоение, снижение объемов производства);
- недостаточная надежность технологии (увеличение аварийности);
- изношенность оборудования (увеличение простоев и затрат на ремонт);
- отсутствие резерва мощности (невозможность покрытия пикового спроса, потери производства при простоях и авариях).

10. План научных исследований. Направления исследований и разработок. Формы государственной и частной помощи проведению исследований и разработок (субсидии, гранты, договорные работы).

11. Общие выводы и предложения. Приложение.

Таблица П2.1.Трехфазные силовые трансформаторы напряжением 6-10/0,4-0,69 кВ

Тип	$U_k, \%$	$\Delta P_k, \text{кВт}$	$\Delta P_x, \text{кВт}$	$I_x, \%$
ТМ-400	4,5	5,5	0,9	1,5
ТМГ-400	4,5	5,6	0,6	1,5
ТС-400	4	4,9	1,15	1,5
ТМ(Г)-630	5,5	7,6	1,25	1,25
ТС-630	4	7,3	1,5	1,3
ТМ-1000	5,5	10,5	1,9	1,15
ТМГ-1000	5,5	10,8	1,6	1,15
ТС-1000	6	10	2	1,2
ТМГ-1250	5,5	12,4	1,8	1,1
ТС-1250	6	12	2,5	1,2
ТМ-1600	5,5	16,5	3,3	1,3
ТС-1600	6	14	2,8	1,2

Таблица П2.2.Значения коэффициентов нагрузки K_p для питающих сетей напряжением до 1 кВ

n_3	Коэффициент использования K_u								
	0,1	0,15	0,2	0,3	0,4	0,5	0,6	0,7	0,8
1	8,00	5,33	4,00	2,67	2,00	1,60	1,33	1,14	1,0
2	6,22	4,33	3,39	2,45	1,98	1,60	1,33	1,14	1,0
3	4,05	2,89	2,31	1,74	1,45	1,34	1,22	1,14	1,0
4	3,24	2,35	1,91	1,47	1,25	1,21	1,12	1,06	1,0
5	2,84	2,09	1,72	1,35	1,16	1,16	1,08	1,03	1,0
6	2,64	1,96	1,62	1,28	1,11	1,13	1,06	1,01	1,0
7	2,49	1,86	1,54	1,23	1,12	1,10	1,04	1,0	1,0
8	2,37	1,78	1,48	1,19	1,10	1,08	1,02	1,0	1,0
9	2,27	1,71	1,43	1,16	1,09	1,07	1,01	1,0	1,0
10	2,18	1,65	1,39	1,13	1,07	1,05	1,0	1,0	1,0
11	2,11	1,61	1,35	1,1	1,06	1,04	1,0	1,0	1,0
12	2,04	1,56	1,32	1,08	1,05	1,03	1,0	1,0	1,0
13	1,99	1,52	1,29	1,06	1,04	1,01	1,0	1,0	1,0
14	1,94	1,49	1,27	1,05	1,02	1,0	1,0	1,0	1,0
15	1,89	1,46	1,25	1,03	1,0	1,0	1,0	1,0	1,0
16	1,85	1,43	1,23	1,02	1,0	1,0	1,0	1,0	1,0

продолжение табл. П2.2

17	1,81	1,41	1,21	1,0	1,0	1,0	1,0	1,0	1,0
18	1,78	1,39	1,19	1,0	1,0	1,0	1,0	1,0	1,0
19	1,75	1,36	1,17	1,0	1,0	1,0	1,0	1,0	1,0
20	1,72	1,35	1,16	1,0	1,0	1,0	1,0	1,0	1,0
21	1,69	1,33	1,15	1,0	1,0	1,0	1,0	1,0	1,0
22	1,67	1,31	1,13	1,0	1,0	1,0	1,0	1,0	1,0
23	1,64	1,30	1,12	1,0	1,0	1,0	1,0	1,0	1,0
24	1,62	1,28	1,11	1,0	1,0	1,0	1,0	1,0	1,0
25	1,6	1,27	1,1	1,0	1,0	1,0	1,0	1,0	1,0
30	1,51	1,21	1,05	1,0	1,0	1,0	1,0	1,0	1,0
35	1,44	1,16	1,0	1,0	1,0	1,0	1,0	1,0	1,0
40	1,4	1,13	1,0	1,0	1,0	1,0	1,0	1,0	1,0
45	1,3	1,1	1,0	1,0	1,0	1,0	1,0	1,0	1,0
50	1,3	1,0	1,0	1,0	1,0	1,0	1,0	1,0	1,0
60	1,2	1,0	1,0	1,0	1,0	1,0	1,0	1,0	1,0
70	1,2	1,0	1,0	1,0	1,0	1,0	1,0	1,0	1,0
80	1,1	1,0	1,0	1,0	1,0	1,0	1,0	1,0	1,0
90	1,1	1,0	1,0	1,0	1,0	1,0	1,0	1,0	1,0
100	1,1	1,0	1,0	1,0	1,0	1,0	1,0	1,0	1,0

Таблица П2.3. Значения коэффициентов нагрузки K_p на шинах низкого напряжения для магистральных шинопроводов напряжением до 1 кВ

n_p	Коэффициент использования K_u							
	0,1	0,15	0,2	0,3	0,4	0,5	0,6	0,7 и более
1	8,00	5,33	4,00	2,67	2,00	1,60	1,33	1,14
2	5,01	3,44	2,69	1,9	1,52	1,24	1,11	1,0
3	2,94	2,17	1,8	1,42	1,23	1,14	1,08	1,0
4	2,28	1,73	1,46	1,19	1,06	1,04	1,0	0,97
5	1,31	1,12	1,02	1,0	0,98	0,96	0,94	0,93
6-8	1,2	1,0	0,96	0,95	0,94	0,93	0,92	0,91
9-10	1,1	0,97	0,91	0,9	0,9	0,9	0,9	0,9
10-25	0,8	0,8	0,8	0,85	0,85	0,85	0,9	0,9
25-50	0,75	0,75	0,75	0,75	0,75	0,8	0,85	0,85
Более 50	0,65	0,65	0,65	0,7	0,7	0,75	0,8	0,8

Таблица П2.4.

Значения коэффициента одновременности K_o для определения расчетной нагрузки на шинах напряжением 6–10 кВ РП и ГПП

Средневзвешенный коэффициент использования	Число присоединений			
	2–4	5–8	9–25	более 25
$K_u < 3$	0,9	0,8	0,75	0,7
$0,3 \leq K_u \leq 0,5$	0,95	0,9	0,85	0,8
$0,5 \leq K_u \leq 0,8$	1,0	0,95	0,9	0,35
$K_u \geq 0,8$	1,0	1,0	0,95	0,9

Таблица П2.5. Установки компенсации реактивной мощности КРМ-0,4(0,69)*

Номинальная мощность установки, квар	Номинальная мощность ступени, квар
35	2,5
50	1×10+2×20
75	1×15+2×30
100	1×20+2×40
112,5	1×12,5+4×25
150	2×25+2×50
200	2×25+3×50
225	1×25+4×50
250	2×25+4×50
275	1×25+5×50
300	2×25+5×50
350	2×25+6×50
400	2×25+7×50
500	2×25+9×50
550	2×25+10×50

* Установки компенсации реактивной мощности КРМ-6(10) выпускаются в блочном исполнении по 450 квар на номинальную мощность 450–3150 квар.

Таблица П3.1. Трехфазные силовые трансформаторы напряжением 35/6–10 кВ

Тип	$U_k, \%$	$\Delta P_k, \text{кВт}$	$\Delta P_x, \text{кВт}$	$I_x, \%$
ТМН-6300	7,5	46,5	9,2	0,9
ТМН-10000	7,5	65	14,5	0,8
ТДН-16000	10	85	18	0,55
ТРДНС-25000	9,5	115	25	0,5
ТРДНС-32000	11,5	145	30	0,45
ТРДНС-40000	11,5	170	36	0,4
ТРДНС-63000	11,5	250	50	0,3

Таблица П3.2. Трехфазные силовые трансформаторы напряжением 110/6–10 кВ

Тип	$U_k, \%$	$\Delta P_k, \text{кВт}$	$\Delta P_x, \text{кВт}$	$I_x, \%$
ТДН-10000	10,5	60	14	0,7
ТДН-16000	10,5	85	19	0,7
ТРДН-16000	10,5	85	19	0,7
ТДН-25000	10,5	115	25	0,7
ТРДН-25000	10,5	120	27	0,7
ТРДН-32000	10,5	145	30	0,65
ТРДН-40000	10,5	172	36	0,65
ТРДЦН-63000	10,5	245	59	0,6
ТРДЦН-80000	10,5	310	70	0,6

Таблица П3.3. Трехфазные силовые трансформаторы напряжением 220/6–10 кВ

Тип	$U_k, \%$	$\Delta P_k, \text{кВт}$	$\Delta P_x, \text{кВт}$	$I_x, \%$
ТРДН-32000	11,5	150	45	0,65
ТРДН-40000	12	170	50	0,6
ТРДЦН-63000	12	245	59	0,6
ТРДЦН-80000	11	320	105	0,6
ТРДЦН-100000	12	360	115	0,7

Таблица П4.1
 Допустимый длительный ток для неизолированных проводов по ГОСТ 839-80

Номинальное сечение, мм ²	Сечение (алюминий/сталь), мм ²	Ток, А, для проводов марок							
		АС, АСКС, АСК, АСКП		А и АКП		М		А и АКП	
		вне помещений	внутри помещений	вне помещений	внутри помещений	вне помещений	внутри помещений	вне помещений	внутри помещений
10	10/1,8	84	53	95	—	60	—	—	—
16	16/2,7	111	79	133	105	102	75	75	75
25	25/4,2	142	109	183	136	137	106	106	106
35	35/6,2	175	135	223	170	173	130	130	130
50	50/8	210	165	275	215	219	165	165	165
70	70/11	265	210	337	265	268	210	210	210
95	95/16	330	260	422	320	341	255	255	255
120	120/19	390	313	485	375	395	300	300	300
	120/27	375	—	—	—	—	—	—	—
150	150/19	450	365	570	440	465	355	355	355
	150/24	450	365	—	—	—	—	—	—
	150/34	450	—	—	—	—	—	—	—

Окончание табл. П4.1

185	185/24	520	430	650	500	540	410
	185/29	510	425				
	185/43	515	—				
240	240/32	605	505	760	590	685	490
	240/39	610	505				
	240/56	610	—				
300	300/39	710	600	880	680	740	570
	300/48	690	585				
	300/66	680	—				
330	330/27	730	—	—	—	—	—
	400/22	830	713	1050	815	895	690
400	400/51	825	705				
	400/64	860	—				—
	500/27	960	830	—	980	—	820
500	500/64	945	815				
	600/72	1050	920	—	1100	—	955
700	700/86	1180	1040	—	—	—	—

Таблица П4.2. Удельные значения активных сопротивлений проводов трехфазных линий

Сечение, мм ²	Сопротивление r_0 при температуре +20 °С, Ом/км			
	А	АС	АСО	АСУ
10	3,1	3,12	–	–
16	1,98	2,06	–	–
25	1,28	1,38	–	–
35	0,92	0,85	–	–
50	0,64	0,65	–	–
70	0,46	0,46	–	–
95	0,34	0,33	–	–
120	0,27	0,27	0,28	0,28
150	0,21	0,21	0,21	0,21
185	0,17	0,17	0,17	0,17
240	0,132	0,137	0,13	0,131
300	0,106	0,107	0,108	0,106
400	0,08	0,08	0,08	0,079
500	0,063	0,07	0,065	0,07

Таблица П4.3. Сопротивление жилы постоянному току кабеля с изоляцией из сшитого полиэтилена при 20 °С

Сечение жилы, мм ²	Сопротивление, Ом/км	
	медной	алюминиевой
50	0,387	0,641
70	0,268	0,443
95	0,193	0,320
120	0,153	0,253
150	0,124	0,206
185	0,0991	0,164
240	0,0754	0,125
300	0,0601	0,100
400	0,0470	0,0778
500	0,0366	0,0605
630	0,0280	0,0464
800	0,0221	0,0367

Таблица П4.4. Допустимый длительный ток для трехжильных кабелей на напряжение 6–10 кВ с медными/алюминиевыми жилами с поливинилхлоридной (ПВХ), полиэтиленовой (ПЭ) и из сшитого полиэтилена (СПЭ) пластмассовой изоляцией, прокладываемых в земле и в воздухе

Сечение, мм ²	Токовые нагрузки, А			
	в земле		в воздухе	
	ПВХ и ПЭ	СПЭ	ПВХ и ПЭ	СПЭ
10	70/55*	79/62	65/50	73/57
16	92/70	104/79	85/65	96/73
25	122/90	138/102	110/85	124/96
35	147/110	166/124	135/105	153/119
50	175/130	198/147	165/125	186/141
70	215/160	243/181	210/155	237/175
95	260/195	294/220	255/190	288/215
120	295/220	333/249	300/220	339/249
150	335/250	379/283	335/250	379/283
185	380/285	429/322	385/290	435/328
240	445/335	503/379	460/345	579/428

* в числителе приведены данные для кабелей с медными жилами, в знаменателе – с алюминиевыми

Таблица П5.1. Расчетные выражения для определения сопротивлений схем замещения

Элемент схемы	Именованные (базисные) единицы, Ом	Относительные единицы	Именованные единицы, Ом
Система	$U_{\delta}^2 / S_{КЗ}$	$S_{\delta} / S_{КЗ}$	$U_c^2 / S_{КЗ}$
Генератор	$\frac{x_d''\%}{100} \cdot \frac{U_{\delta}^2}{S_{НОМ}}$	$\frac{x_d''\%}{100} \cdot \frac{S_{\delta}}{S_{НОМ}}$	$\frac{x_d''\%}{100} \cdot \frac{U_{НОМ}^2}{S_{НОМ}}$
Трансформатор	$\frac{u_k\%}{100} \cdot \frac{U_{\delta}^2}{S_{НОМ}}$	$\frac{u_k\%}{100} \cdot \frac{S_{\delta}}{S_{НОМ}}$	$\frac{u_k\%}{100} \cdot \frac{U_{НОМ}^2}{S_{НОМ}}$
ВЛ, КЛ	$x_{уд} \cdot l \cdot \frac{U_{\delta}^2}{U_{ср}^2}$	$x_{уд} \cdot l \cdot \frac{S_{\delta}}{U_{ср}^2}$	$x_{уд} \cdot l$
Асинхронный двигатель	$\frac{1}{k_n} \cdot \frac{U_{\delta}^2}{S_{НОМ}}$	$\frac{1}{k_n} \cdot \frac{S_{\delta}}{S_{НОМ}}$	$\frac{1}{k_n} \cdot \frac{U_{НОМ}^2}{S_{НОМ}}$
Синхронный двигатель	$\frac{x_d''\%}{100} \cdot \frac{U_{\delta}^2}{S_{НОМ}}$	$\frac{x_d''\%}{100} \cdot \frac{S_{\delta}}{S_{НОМ}}$	$\frac{x_d''\%}{100} \cdot \frac{U_{НОМ}^2}{S_{НОМ}}$

Таблица П5.2. Средние значения T_a и k_y для характерных точек КЗ

Место КЗ	T_a , с	k_y
Система (шины)	0,1–0,2	1,95
Система (за ВЛ)	0,1	1,9
Система (шины ГПП 6–10 кВ)	0,045	1,8
Подпитка от ТЭЦ (шины 110 кВ)	0,045	1,8
Шины ТЭЦ 6–10 кВ	0,06	1,85
За кабелем 6 – 10 кВ	0,01	1,4
Синхронный двигатель	0,045	1,8
Асинхронный двигатель	0,02	1,6

Таблица П6.1. Выключатели элегазовые

Тип выключателя	$I_{ном}, А$	$S_{ном}$ МВ·А	$I_{откл},$ кА	$i_y,$ кА	$t_{откл}, с$
Напряжение 35 кВ					
ВГБЭ-35 ВГБЭП-35	630	750	12,5	32	0,04
Напряжение 110 кВ					
ВГТ-110	2500	8000	40	102	0,035
ВЭБ-110	2000 2500	8000	40	102	0,035
ЛТВ-14501	3150	8000	40	100	0,022
145 РМ	3000	8000	40	100	0,03
ЗАР1FG-145	4000	8000	40	102	0,035
ЗАР1DT-145	4000	8000	40	108	0,034
HGF1012	2500 4000	6300 8000	31,5 40	80 100	0,028
Напряжение 220 кВ					
ВГТ-220	2500	16 000	40	102	0,035
ВГБУ-220	2000	16000	40	102	0,035
HPL245B1	5000	20 000	50	125	0,019
242 РМР	4000	16000	40	100	0,033
ЗАР1FG-245	4000	20000	50	125	0,037
ЗАР1DT-245	4000	20000	50	128	0,037
HGF1014	3000 4000	16000 20000	40 50	100 125	0,025

Таблица П6.2. Технические данные разъединителей напряжением выше 1 кВ

Тип	ное напряже-	Номиналь- ный ток, А	Амплитуда предельного сквозного тока КЗ, кА	Предельный ток термиче- ской стойкости/допустимое время, кА/с	
				главных ножей	заземляющих ножей
Для внутренней установки					
РВ, РВФ, РВФЗ	6	400	41	16/4	16/1
		630	52	20/4	20/1
		1000	100	40/4	31,5/1
РВ, РВО, РВЗ, РВФ, РВФЗ	10	400	41	16/4	16/1
		630	52	20/4	20/1
		1000	100	40/4	31,5/1
РВР, РВК РВРЗ	10	2000	85	31,5/4	31,5/1
		2500	125	45/4	45/1

Окончание табл. Пб.2

РВ, РВЗ	35	1000	55	20/4	20/1
		630	51	20/4	31,5/1
		1000	80	31,5/4	31,5/1
<i>Для наружной установки</i>					
РДГ, РДЗ	35	1000	63	25/4	25/1
		2000	80	31,5/4	31,5/1
		3200	125	50/4	50/1
РДГ, РДЗ	110	1000	80	31,5/3	31,5/4
		2000	100	40/3	40/1
		3200	125	50/3	50/1
РДГ, РДЗ	220	1000	100	40/3	40/1
		2000	100	40/3	40/1
		3200	125	50/3	50/1

Таблица Пб.3.Комплектные распределительные устройства серии КРУ К-63 внутренней установки

Номинальное напряжение (линейное), кВ	6–10
Наибольшее напряжение, кВ	7,2–12
Номинальный ток шкафа, А	630
	1000
	1600
Электродинамическая стойкость, кА	51
	81
Номинальный ток отключения, кА	20
	31,5
Термическая, стойкость (3 с), кА	20
	31,5
Высота, мм	2400
Глубина, мм	1850

Таблица Пб.4. Выключатели на напряжение 6–10 кВ

Тип	$U_{ном},$ кВ	$I_{ном},$ А	$S_{откл},$ МВ·А	$I_{откл},$ кА	$t_{откл},$ с
Вакуумные					
ВВТЭ-М-10	10	630–1600	220350	12,520	0,04
ВБПС-10			550	31,5 2031,5	0,055
ВВЭ-М-10			350 550	20 31,5	0,04
ВБПВ-10					0,035
ВВЧ-СП-10					0,04
ВВЧ-СЭ-10					0,04
ВБСК-10			220350	12,520	0,05
ВВЭ-М-10		2000– 3150	550700	31,540	0,05
Элегазовые					
LF1	6,3	6301250	270340	2531,5	0,7
	10		430550		
LF2	6,3	630;	440	40	
	10	12502000	550	31,5	

Приложение 7

Таблица П7.1. Предельно допустимые температуры нагрева проводников при коротких замыканиях

Вид проводников	$\vartheta_{\text{доп}}, ^\circ\text{C}$
Шины алюминиевые	200
Шины медные	300
Шины стальные, не имеющие непосредственного соединения с аппаратами	400
Кабели с бумажной пропитанной изоляцией на напряжение, кВ:	
• 1	250
• 6–10	200
• 20–35	130
• 110–220	125
Кабели и изолированные провода с медными и алюминиевыми жилами и изоляцией из:	
• поливинилхлоридного пластика	160
• резины	160
• полиэтилена (номинальное напряжение кабелей до 35 кВ)	130
• вулканизированного (сшитого) полиэтилена (номинальное напряжение кабелей до 35 кВ)	50
Медные провода при тяжениях, Н/мм ² :	
• менее 20	250
• 20 и более	200
Алюминиевые провода при тяжениях, Н/мм ² :	
• менее 10	200
• 10 и более	160
Алюминиевая часть сталеалюминиевых проводов	200

Таблица П7.2. Значение параметра C_m для кабелей

Характеристика кабелей	Значение C_m , $\text{A}\cdot\text{c}^{1/2}/\text{мм}^2$
Кабели до 10 кВ:	
• с медными жилами	140
• с алюминиевыми жилами	90
Кабели 20-35 кВ:	
• с медными жилами	105
• с алюминиевыми жилами	70
Кабели и изолированные провода с поливинилхлоридной или резиновой изоляцией:	
• с медными жилами	120
• с алюминиевыми жилами	75

ВВЕДЕНИЕ	3
СПИСОК СОКРАЩЕНИЙ	6
Глава 1. ОБЩИЕ СВЕДЕНИЯ О ПОДГОТОВКЕ	7
ВЫПУСКНИКА	7
Тема 1.1. Учебно-методический аспект	15
Тема 1.2. Профессионально-нормативный аспект	19
Тема 1.3. Инновационный образовательный аспект	29
Тема 1.4. Оценка качества образования	33
Глава 2. РАСЧЕТ ЭЛЕКТРИЧЕСКИХ НАГРУЗОК	
И КОМПЕНСАЦИЯ РЕАКТИВНОЙ МОЩНОСТИ	38
Тема 2.1. Выбор числа и мощности цеховых трансформаторных подстанций	44
2.1.1. Определение мощности цеховых трансформаторных подстанций	45
2.1.2. Определение коэффициента загрузки и числа цеховых трансформаторных подстанций	47
Тема 2.2. Определение расчетной нагрузки СЭС.....	51
2.2.1. Расчет электрических нагрузок в сетях напряжением до 1 кВ	52
2.2.2. Особенности расчета электрических нагрузок в сетях напряжением выше 1 кВ	66
2.2.3. Расчет электрических нагрузок в сетях напряжением выше 1 кВ методом коэффициента спроса	67
Тема 2.3. Проектирование распределения электрооборудования на территории агропромышленного предприятия и схем его подключения	69
Тема 2.4. Предварительный расчет электрических нагрузок...73	
Тема 2.5. Компенсация реактивной мощности в сети напряжением до 1 кВ	77
Тема 2.6. Определение оптимального числа силовых трансформаторов и мощности устанавливаемых компенсирующих устройств	81
Тема 2.7. Компенсация реактивной мощности в сети напряжением выше 1 кВ	86
Тема 2.8. Окончательный расчет электрических нагрузок.....	88
Тема 2.9. Определение годового расхода активной и реактивной энергии	94
Глава 3. ВЫБОР ИСТОЧНИКОВ ПИТАНИЯ	
В СИСТЕМАХ ЭЛЕКТРОСНАБЖЕНИЯ	97
Тема 3.1. Выбор числа и мощности силовых трансформаторов главной понизительной подстанции.....	97
Тема 3.2. Выбор места расположения источников питания....	102

Тема 3.3. Выбор и обоснование напряжения питающих и распределительных сетей	107
Глава 4. ВЫБОР РАЦИОНАЛЬНЫХ СЕЧЕНИЙ ПРОВОДОВ И ЖИЛ КАБЕЛЕЙ	112
Тема 4.1. Выбор рациональных сечений проводов воздушных линий	114
Тема 4.2. Выбор рациональных сечений проводов кабельных линий	118
Глава 5. РАСЧЕТ ТОКОВ КОРОТКОГО ЗАМЫКАНИЯ	127
Тема 5.1. Назначение расчетов токов короткого замыкания...	127
Тема 5.2. Требования и допущения к расчетам ТКЗ.....	128
Тема 5.3. Порядок расчета токов при симметричном коротком замыкании	129
Тема 5.4. Представление параметров элементов схем замещения в относительных единицах	130
Тема 5.5. Расчет трехфазного ТКЗ	131
Тема 5.6. Расчет ТКЗ в произвольный момент времени	133
Тема 5.7. Расчет токов несимметричных КЗ	135
Глава 6. ВЫБОР ОСНОВНОГО И КОММУТАЦИОННОГО ЭЛЕКТРООБОРУДОВАНИЯ СЭС	143
Тема 6.1. Коммутационное электрооборудование на напряжение 110–220 кВ.....	143
6.1.1. Элегазовые выключатели.....	184
6.1.2. Разъединители.....	143
Тема 6.2. Комплектные распределительные устройства.....	146
Тема 6.3. Устройства для компенсации реактивной мощности.....	148
Глава 7. ПРОВЕРКА ВЫБРАННОГО ЭЛЕКТРООБОРУДОВАНИЯ	156
Тема 7.1. Проверка электрооборудования на термическую стойкость при коротких замыканиях	156
Тема 7.2. Проверка проводников на термическую стойкость при коротких замыканиях	158
Тема 7.3. Проверка электрических аппаратов на термическую стойкость при коротких замыканиях	162
Тема 7.4. Проверка электрических аппаратов на электродинамическую стойкость при коротких замыканиях.....	163
Тема 7.5. Проверка электрических аппаратов на коммутационную способность	163
ЗАКЛЮЧЕНИЕ	170
БИБЛИОГРАФИЧЕСКИЙ СПИСОК	173
ПРИЛОЖЕНИЯ	175

Учебное издание

Сазыкин Василий Георгиевич
Кудряков Александр Георгиевич

ПРОЕКТИРОВАНИЕ СИСТЕМ ЭЛЕКТРОСНАБЖЕНИЯ АПК

Книга 4. Принципы и технология

Учебное пособие

Электронное издание