

**МИНИСТЕРСТВО СЕЛЬСКОГО ХОЗЯЙСТВА РОССИЙСКОЙ ФЕДЕРАЦИИ**  
Федеральное государственное бюджетное образовательное учреждение  
высшего образования  
**«КУБАНСКИЙ ГОСУДАРСТВЕННЫЙ АГРАРНЫЙ УНИВЕРСИТЕТ  
ИМЕНИ И. Т. ТРУБИЛИНА»**

ФАКУЛЬТЕТ ГИДРОМЕЛИОРАЦИИ



УТВЕРЖДАЮ

Декан факультета гидромелиорации

*В.Т. Ткаченко* В.Т. Ткаченко

«27» апреля 2020 г.

**Рабочая программа дисциплины**

**Механика грунтов, основания и фундаменты**

**Направление подготовки**

**20.03.02 Природообустройство и водопользование**

**Направленность**

**Инженерные системы сельскохозяйственного водоснабжения, обводнения и водоотведения**

**Уровень высшего образования  
бакалавриат**


**Форма обучения  
очная, заочная**

**Краснодар  
2020**

Рабочая программа дисциплины «Механика грунтов, основания и фундаменты» разработана на основе ФГОС ВО 20.03.02 Природообустройство и водопользование утвержденного приказом Министерства образования и науки РФ от 06.03. 2015 г. № 160.

Автор:

ст. преподаватель



О. А. Шмидт

Рабочая программа обсуждена и рекомендована к утверждению решением кафедры «Основания и фундамент» от 02.03.2020 г., протокол № 7

Заведующий кафедрой

д-р. техн. наук, профессор



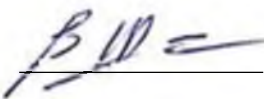
А. И. Полищук

Рабочая программа одобрена на заседании методической комиссии факультета гидромелиорации, протокол от 20.04.2020 № 8

Председатель

методической комиссии

д-р. экон. наук, профессор



В. О. Шишкин

Руководитель

основной профессиональной образовательной программы

канд. техн. наук, доцент



В. В. Ванжа

## **1 Цель и задачи освоения дисциплины**

**Целью** освоения дисциплины «Механика грунтов, основания и фундаменты» является формирование комплекса знаний по теоретической базе по грунтоведению, теоретических и прикладных основ механики грунтов для решения задач фундаментостроения и инженерной защиты зданий и сооружений, методик расчета и проектирования оснований и фундаментов зданий и сооружений.

### **Задачи дисциплины**

- освоить основные положения и расчетные методы, используемые в механике грунтов и фундаментостроении;
- получить первичные навыки и освоить основные методы постановки, исследования и решения задач механики грунтов;
- получить представление о современных методах проектирования и расчета на прочность, жесткость и устойчивость оснований зданий и сооружений инженерной защиты;
- научиться самостоятельно использовать математический аппарат, содержащийся в литературе по механике грунтов и фундаментостроению, расширять свои математические познания.
- ознакомить с законами механики грунтов, их применением к расчетам деформаций и прочности оснований зданий и сооружений;
- научить оценивать инженерно-строительные свойства основания и его пригодность для заданных сооружений;
- научить рассчитывать основания сооружений по двум предельным состояниям;
- дать основы проектирования фундаментов на естественном основании и свайных фундаментов;
- научить методике технико-экономического сравнения вариантов фундаментов;
- научить оценивать устойчивость стен подземных сооружений и подпорных стен.

## **2 Перечень планируемых результатов обучения по дисциплине, соотнесенных с планируемыми результатами освоения ОПОП ВО**

**В результате освоения дисциплины формируются следующие компетенции:**

ОПК-3 – способность обеспечить требуемое качество выполняемых работ и рациональное использование ресурсов

ПК-3 — способность соблюдать установленную технологическую дисциплину при строительстве и эксплуатации объектов природоустройства и водопользования;

ПК-4 — способность оперировать техническими средствами при производстве работ по природообустройству и водопользованию, при изменении основных параметров природных и технических процессов;

### 3 Место дисциплины в структуре ОП бакалавриата

«Механика грунтов, основания и фундаменты» является дисциплиной базовой части ОП подготовки обучающихся по направлению 20.03.02 «Природообустройство и водопользование», направленность «Инженерные системы сельскохозяйственного водоснабжения, обводнения и водоотведения».

### 4 Объем дисциплины (108 часа, 3 зачетных единицы)

Виды учебной работы	Объем, часов	
	Очная	Заочная
<b>Контактная работа</b>	<b>57</b>	<b>11</b>
в том числе:		
— аудиторная по видам учебных занятий	56	10
— лекции	20	4
— практические (лабораторные)	36	6
— внеаудиторная	1	1
— зачет	1	1
— экзамен	-	-
— защита курсовых работ (проектов)	-	-
<b>Самостоятельная работа</b>	<b>51</b>	<b>97</b>
в том числе:		
— курсовая работа (проект)	-	-
— прочие виды самостоятельной работы	51	97
<b>Итого по дисциплине</b>	<b>108</b>	<b>108</b>

### 5 Содержание дисциплины

По итогам изучаемого курса студенты сдают зачет.

Дисциплина изучается на 3 курсе, в 6 семестре (очное); 4 курсе, в 8 семестре (заочное).

## Содержание и структура дисциплины по очной форме обучения

№ п/п	Тема. Основные вопросы	Формируемые компетенции	Семестр	Виды учебной работы, включая самостоятельную работу студентов и трудоемкость (в часах)			
				Лекции	Практические занятия	Лабораторные занятия	Самостоятельная работа
1	<b>Введение</b> 1. Цель изучения дисциплины «Механика грунтов, основания и фундаменты»; 2. Ее состав и связь с другими дисциплинами при подготовке инженеров в области природообустройства; 3. Механика грунтов с основами грунтоведения.	ОПК-3, ПК-3 ПК-4	6	2	6		6
2	<b>Основные закономерности механики грунтов</b> 1. Водопроницаемость грунтов; 2. Деформируемость грунтов;	ОПК-3, ПК-3 ПК-4	6	2	4		5
3	<b>Прочность грунтов</b> 1. Сопротивление грунтов сдвигу, закон предельного сопротивления грунтов сдвигу, показатели прочности нескальных грунтов и методы их определения, уравнение предельного равновесия грунтов; 2. Напряжения в грунтовом массиве.	ОПК-3, ПК-3 ПК-4	6	2	4		5
4	<b>Основания и фундаменты</b> 1. Классификация оснований и фундаментов; основные положения по выбору оптимальных и экологически безопасных конструктивных решений системы «фундамент-основание»; 2. Общие принципы проектирования оснований и фундаментов по предельным состояниям; виды деформаций сооружений и оснований в процессе их совместной работы;	ОПК-3, ПК-3 ПК-4	6	2	4		5
5	<b>Фундаменты мелкого заложения на естественном основании</b> 1. Виды и конструкции фундаментов; выбор глубины за-	ОПК-3, ПК-3 ПК-4	6	2	6		5

№ п/п	Тема. Основные вопросы	Формируемые компетенции	Семестр	Виды учебной работы, включая самостоятельную работу студентов и трудоемкость (в часах)			
				Лекции	Практические занятия	Лабораторные занятия	Самостоятельная работа
	<p>ложения;</p> <p>2. Методы определения их требуемой площади подошвы при центральном и внецентренном нагружениях; конструирование тела жестких фундаментов;</p> <p>3. Расчет оснований по второй группе предельных состояний;</p> <p>4. Основные положения и требования к расчету по деформациям; расчетное сопротивление грунта; расчетная схема к определению деформаций по методу послойного суммирования.</p>						
6	<p><b>Проектирование оснований по первой группе предельных состояний</b></p> <p>1. Различные методы расчета несущей способности оснований;</p> <p>2. Особенности расчета не скальных оснований гидротехнических сооружений. Фундаменты на местности, покрытой водой.</p>	ОПК-3, ПК-3 ПК-4	6	2	4		5
7	<p><b>Искусственные основания</b></p> <p>1. Условия применения искусственных оснований и требования к ним;</p> <p>2. Виды и методы устройства различных искусственных оснований (уплотнение, закрепление, замена грунтов и т.д.);</p> <p>3. Специфические методы улучшения свойств лессовых просадочных грунтов и устройство искусственных оснований в торфах.</p>	ОПК-3, ПК-3 ПК-4	6	2	-		5
8	<p><b>Свайные фундаменты</b></p> <p>1. Виды свайных фундаментов;</p> <p>2. Типы и конструкции забивных и набивных свай и область их применения.</p>	ОПК-3, ПК-3 ПК-4	6	2	6		5

№ п/п	Тема. Основные вопросы	Формируемые компетенции	Семестр	Виды учебной работы, включая самостоятельную работу студентов и трудоемкость (в часах)			
				Лекции	Практические занятия	Лабораторные занятия	Самостоятельная работа
	3. Фундаменты глубокого заложения, область применения; типы и способы устройства; принципы проектирования; 4. Фундаменты и подземные сооружения, устраиваемые методом «стена в грунте»						
9	<b>Фундаменты на структурно-неустойчивых грунтах</b> 1. Особенности проектирования фундаментов на лессовых просадочных, набухающих, вечномерзлых, слабых водонасыщенных глинистых грунтах и торфах; 2. Назначение инженерных мероприятий по обеспечению надежности оснований и фундаментов сооружений на таких грунтах.	ОПК-3, ПК-3 ПК-4	6	2	2		5
10	<b>Фундаменты в сейсмических районах.</b> 1. Источники сейсмических воздействий. Понятие о сейсмическом районировании и микрорайонировании. Коэффициент сейсмичности, его использование при определении инерционных сейсмических сил. 2. Основные положения расчета сейсмостойких фундаментов. Особенности конструирования фундаментов. Комплексная сейсмозащита.	ОПК-3, ПК-3 ПК-4	6	2	-		5
<b>Итого</b>				<b>20</b>	<b>36</b>	<b>-</b>	<b>51</b>

## Содержание и структура дисциплины по заочной форме обучения

№ п/п	Наименование темы с указанием основных вопросов	Формируемые компетенции	Семестр	Виды учебной работы, включая самостоятельную работу студентов и трудоемкость (в часах)			
				Лекции	Практические занятия	Лабораторные занятия	Самостоятельная работа
1	<p style="text-align: center;"><b>Введение</b></p> <p>1. Цель изучения дисциплины «Механика грунтов, основания и фундаменты»;</p> <p>2. Ее состав и связь с другими дисциплинами при подготовке инженеров в области природообустройства;</p> <p>3. Механика грунтов с основами грунтоведения.</p>	ОПК-3, ПК-3 ПК-4	8	2	2		8
2	<p style="text-align: center;"><b>Основные закономерности механики грунтов</b></p> <p>1. Водопроницаемость грунтов;</p> <p>2. Деформируемость грунтов;</p>	ОПК-3, ПК-3 ПК-4	8	-	-		10
3	<p style="text-align: center;"><b>Прочность грунтов</b></p> <p>1. Сопротивление грунтов сдвигу, закон предельного сопротивления грунтов сдвигу, показатели прочности не-скальных грунтов и методы их определения, уравнение предельного равновесия грунтов;</p> <p>2. Напряжения в грунтовом массиве.</p>	ОПК-3, ПК-3 ПК-4	8	-	-		10
4	<p style="text-align: center;"><b>Основания и фундаменты</b></p> <p>1. Классификация оснований и фундаментов; основные положения по выбору оптимальных и экологически без-опасных конструктивных решений системы «фундамент-основание»;</p> <p>2. Общие принципы проектирования оснований и фундаментов по предельным состояниям; виды деформаций сооружений и оснований в процессе их совместной работы;</p>	ОПК-3, ПК-3 ПК-4	8	2	-		11
5	<p style="text-align: center;"><b>Фундаменты мелкого заложения на естественном основании</b></p> <p>1. Виды и конструкции фундаментов; выбор глубины заложения;</p> <p>2. Методы определения их требуемой площади подошвы при центральном и внецентренном нагружениях; конструирование тела жестких фундаментов;</p> <p>3. Расчет оснований по второй</p>	ОПК-3, ПК-3 ПК-4	8	-	2		10



№ п/п	Наименование темы с указанием основных вопросов	Формируемые компетенции	Семестр	Виды учебной работы, включая самостоятельную работу студентов и трудоемкость (в часах)			
				Лекции	Практические занятия	Лабораторные занятия	Самостоятельная работа
	группе предельных состояний; 4. Основные положения и требования к расчету по деформациям; расчетное сопротивление грунта; расчетная схема к определению деформаций по методу послойного суммирования.						
6	<b>Проектирование оснований по первой группе предельных состояний</b> 1. Различные методы расчета несущей способности оснований; 2. Особенности расчета не скальных оснований гидротехнических сооружений. Фундаменты на местности, покрытой водой.	ОПК-3, ПК-3 ПК-4	8	-	-		10
7	<b>Искусственные основания</b> 1. Условия применения искусственных оснований и требования к ним; 2. Виды и методы устройства различных искусственных оснований (уплотнение, закрепление, замена грунтов и т.д.); 3. Специфические методы улучшения свойств лессовых просадочных грунтов и устройство искусственных оснований в торфах.	ОПК-3, ПК-3 ПК-4	8	-	-		10
8	<b>Свайные фундаменты</b> 1. Виды свайных фундаментов; 2. Типы и конструкции забивных и набивных свай и область их применения. 3. Фундаменты глубокого заложения, область применения; типы и способы устройства; принципы проектирования; 4. Фундаменты и подземные сооружения, устраиваемые методом «стена в грунте»	ОПК-3, ПК-3 ПК-4	8	-	2		10
9	<b>Фундаменты на структурно-неустойчивых грунтах</b> 1. Особенности проектирования фундаментов на лессовых просадочных, набухающих, вечномерзлых, слабых водонасыщенных глинистых грунтах и торфах; 2. Назначение инженерных	ОПК-3, ПК-3 ПК-4	8	-	-		10

№ п/п	Наименование темы с указанием основных вопросов	Формируемые компетенции	Семестр	Виды учебной работы, включая самостоятельную работу студентов и трудоемкость (в часах)			
				Лекции	Практические занятия	Лабораторные занятия	Самостоятельная работа
	мероприятий по обеспечению надежности оснований и фундаментов сооружений на таких грунтах.						
10	<b>Фундаменты в сейсмических районах.</b> 1. Источники сейсмических воздействий. Понятие о сейсмическом районировании и микрорайонировании. Коэффициент сейсмичности, его использование при определении инерционных сейсмических сил. 2. Основные положения расчета сейсмостойких фундаментов. Особенности конструирования фундаментов. Комплексная сейсмозащита.	ОПК-3, ПК-3 ПК-4	8	-	-	-	8
<b>Итого</b>				<b>4</b>	<b>6</b>	<b>-</b>	<b>97</b>

## 6 Перечень учебно-методического обеспечения для самостоятельной работы обучающихся по дисциплине

### 6.1 Методические указания (собственные разработки)

- Полищук, А.И. Оценка грунтовых условий площадок строительства в курсовом и дипломном проектировании. Учебное пособие / А.И. Полищук, Д.А. Чернявский. – Краснодар: КубГАУ, 2014 – 78 с.  
[https://edu.kubsau.ru/file.php/108/METODICHKA\\_POLISHCHUK\\_A.I.\\_CHERNJAVSKII\\_D.A.\\_25.04.2014\\_red\\_zam\\_7\\_dom.pdf](https://edu.kubsau.ru/file.php/108/METODICHKA_POLISHCHUK_A.I._CHERNJAVSKII_D.A._25.04.2014_red_zam_7_dom.pdf)

## 7 Фонд оценочных средств для проведения промежуточной аттестации

### 7.1 Перечень компетенций с указанием этапов их формирования

Номер семестра	Этапы формирования компетенций по дисциплинам, практикам в процессе освоения ОП
ОПК-3 - способность обеспечить требуемое качество выполняемых работ и рациональное использование ресурсов	
2	Гидрология
4	Гидравлика

Номер семестра	Этапы формирования компетенций по дисциплинам, практикам в процессе освоения ОП
4	Теоретическая механика
4	Метрология, сертификация и стандартизация
4	Электротехника, электроника и автоматика
5	Материаловедение и технологии конструкционных материалов
5	Сопротивление материалов
6	Инженерные конструкции
6	Механика грунтов, основания и фундаменты
6	Машины и оборудование для природообустройства и водопользования
7	Организация и технология работ по природообустройству и водопользованию
2	Гидрология
ПК-3 - способность соблюдать установленную технологическую дисциплину при строительстве и эксплуатации объектов природообустройства и водопользования	
4	Учебная практика
4	Практика по получению первичных профессиональных умений и навыков, в том числе первичных умений и навыков научно-исследовательской деятельности
6	Машины и оборудование для природообустройства и водопользования
7	Сельскохозяйственное водоснабжение и обводнение территорий
7	Водоотведение и очистка сточных вод
7	Способы обработки осадков сточных вод
ПК-4 - способность оперировать техническими средствами при производстве работ по природообустройству и водопользованию, при изменении основных параметров природных и технических процессов	
2	Инженерная геодезия
3	Компьютерная графика
3	Основы управления мелиоративными системами
4	Электротехника, электроника и автоматика

## 7.2 Описание показателей и критериев оценивания компетенций в рамках изучения данной дисциплины

Планируемые результаты освоения компетенции	Уровень освоения				Оценочное средство
	неудовлетворительно	удовлетворительно	хорошо	отлично	
ОПК-3 - способность обеспечить требуемое качество выполняемых работ и рациональное использование ресурсов					
Знать: — основные государственные стандарты в области инженерных изысканий, основные	Незнание большей части программного материала.  Отсутствие	Неполные знания о программном материале.  Низкое качество	Сформированные, глубокие знания материала, но содержащие отдельные	Понимание цели изучаемого материала. Демонстрация знаний.	Контрольная работа  Зачет

Планируемые результаты освоения компетенции	Уровень освоения				Оценочное средство
	неудовлетворительно	удовлетворительно	хорошо	отлично	
<p>методы определения физических и механических свойств грунтов.</p> <p>Уметь:</p> <p>— рассчитывать основные характеристики грунтов по исходным данным</p> <p>Владеть:</p> <p>— основной терминологией в области инженерных изысканий и литологических описаний грунтов.</p>	<p>навыков в составлении инженерно-геологических отчетов</p> <p>Плохое владение технической терминологией</p>	<p>выполнения и оформления чертежа.</p> <p>Небольшие затруднения в чтении чертежа.</p>	<p>пробелы.</p> <p>Свободное выполнение контрольных и лабораторных работ</p>	<p>Умение производить грамотные расчеты.</p> <p>Выполнение всех лабораторных работ, свободное владение специальной терминологией.</p>	
<p>ПК-3 - способность соблюдать установленную технологическую дисциплину при строительстве и эксплуатации объектов природоустройства и водопользования</p>					
<p>Знать:</p> <p>— основные государственные стандарты в области инженерных изысканий, основные методы определения физических и механических свойств грунтов.</p> <p>Уметь:</p> <p>— рассчитывать основные характеристики грунтов по исходным данным</p> <p>Владеть:</p> <p>— основной терминологией в области инженерных изысканий и литологических описаний грунтов.</p>	<p>Незнание большей части программного материала.</p> <p>Отсутствие навыков в составлении инженерно-геологических отчетов</p> <p>Плохое владение технической терминологией</p>	<p>Неполные знания о программном материале.</p> <p>Низкое качество выполнения и оформления чертежа.</p> <p>Небольшие затруднения в чтении чертежа.</p>	<p>Сформированные, глубокие знания материала, но содержащие отдельные пробелы.</p> <p>Свободное выполнение контрольных и лабораторных работ</p>	<p>Понимание цели изучаемого материала. Демонстрация знаний.</p> <p>Умение производить грамотные расчеты.</p> <p>Выполнение всех лабораторных работ, свободное владение специальной терминологией.</p>	<p>Контрольная работа</p> <p>Зачет</p>

Планируемые результаты освоения компетенции	Уровень освоения				Оценочное средство
	неудовлетворительно	удовлетворительно	хорошо	отлично	
ческих описаний грунтов.					
ПК-4 - способность оперировать техническими средствами при производстве работ по природообустройству и водопользованию, при изменении основных параметров природных и технических процессов					
<p>Знать:</p> <p>— правила и технологии монтажа, наладки, испытания и сдачи в эксплуатацию конструкций, инженерных систем и оборудования.</p> <p>Уметь:</p> <p>— пользоваться оборудованием, предназначенным для инженерно-геологических исследований</p> <p>Владеть:</p> <p>— основными стандартами по обработке геологических изысканий</p>	Отсутствие знаний и умений по выполнению геологических изысканий	Знание только основного материала. Выполнение лабораторных работ с помощью преподавателя	Твердые знания программного материала. Выполнение лабораторных работ в соответствии с правилами их оформления при наличии несущественных недостатков	Глубокое знание программного материала. Полное понимание и обоснование принятых решений. Точность выполнения лабораторных работ.	Контрольная работа  Зачет

### **7.3 Типовые контрольные задания или иные материалы, необходимые для оценки знаний, умений, навыков и опыта деятельности, характеризующих этапы формирования компетенций в процессе освоения ОПОП ВО**

ОПК-3 – способность обеспечить требуемое качество выполняемых работ и рациональное использование ресурсов

ПК-3 — способность соблюдать установленную технологическую дисциплину при строительстве и эксплуатации объектов природоустройства и водопользования;

ПК-4 — способность оперировать техническими средствами при производстве работ по природообустройству и водопользованию, при изменении основных параметров природных и технических процессов;

*Для текущего контроля*

## Тестовые задание

### Тема 1: Деформационные свойства грунта

№№ п/п	Вопросы	Варианты ответов:
1	2	3
1.	В каких грунтах значение коэффициента фильтрации будет наибольшим?	а) пески б) глины <b>в) галечники</b> г) суглинки д) супеси
2.	Какие вопросы рассматриваются в механике грунтов?	<b>а) сжимаемость грунтов</b> б) сейсмические процессы и явления в) типы фундаментов г) условия образования магматических горных пород д) условия формирования морских отложений
3.	Какие грунты являются водоупорными?	а) галечник <b>б) глина</b> в) песок г) суглинок д) супесь
4.	Какой показатель характеризует водопроницаемость грунта?	а) коэффициент пористости - $e$ <b>б) коэффициент фильтрации - <math>K_f</math></b> в) коэффициент сжимаемости - $m_0$ г) коэффициент неоднородности - $C_u$ д) коэффициент Пуассона - $\nu$
5.	Какой прибор используют для определения максимальной плотности сухого грунта ( $\rho_d$ )?	а) стабилометр б) фильтрационный прибор в) прибор прямого среза г) одомер <b>д) прибор стандартного уплотнения грунта</b>
6.	При какой влажности достигается максимальная плотность сухого грунта?	а) при влажности на границе текучести - $W_L$ <b>б) при оптимальной влажности - <math>W_{opt}</math></b> в) при естественной $W$ г) при влажности на границе раскатывания - $W_P$ д) влажность при полном водонасыщении грунта - $W_p$
7.	При какой влажности достигается максимальная плотность сухого грунта?	а) при влажности на границе текучести б) при влажности полного водонасыщения грунта в) при естественной <b>г) при оптимальной влажности</b> д) при влажности на границе раскатывания
8.	Какой из перечисленных видов грунта относится к связному грунту?	а) гравий б) песок <b>в) супесь, суглинок, глина</b> г) торф д) галечник

### Тема 2: Основания и фундаменты

№№ п/п	Вопросы	Варианты ответов:
1	2	3
9.	Что такое расчетное сопротивление ( $R$ ) грунта основания?	<b>а) это такое давление, при котором глубина зон пластических деформаций равна 1/4 ширины подошвы</b> б) это предельное давление уменьшенное на 20% в) это такое давление, при котором глубина зон пластических деформаций равна 1/2 ширины подошвы г) это такое давление, при котором образуются зоны пластических деформаций
10.	При расчете фундамента предварительно задаются:	<b>а) шириной подошвы</b> б) глубиной заложения в) модулем деформации

№№ п/п	Вопросы	Варианты ответов:
1	2	3
		г) расчетным сопротивлением
11.	Что такое расчетная глубина промерзания?	<p>а) Это нормативная глубина промерзания при коэффициенте теплового режима здания = 1</p> <p><b>б) Это нормативная глубина промерзания при коэффициенте теплового режима здания 0,4...1,1</b></p> <p>в) Это нормативная глубина промерзания при коэффициенте теплового режима здания 0,2...0,9</p> <p>г) Это нормативная глубина промерзания при коэффициенте теплового режима здания &gt; 1</p>
12.	Какие деформации являются наиболее опасными для сооружений?	<p><b>а) Неравномерные деформации основания, которые вызывают дополнительные усилия в конструкциях сооружений</b></p> <p>б) Деформации основания, которые превышают максимально допустимую абсолютную осадку</p> <p>в) Деформации основания, которые произошли в результате выдавливания (выпирания) грунта из-под фундамента при развитии областей сдвига</p> <p>г) Деформации основания, которые произошли в результате уплотнения грунта при увеличении напряжений от нагрузки фундаментов</p>
13.	Что такое нормативная глубина сезонного промерзания грунта?	<p><b>а) Это среднее значение из макс. величин за 10 летний период наблюдения под очищенной от снега поверхностью</b></p> <p>б) Это расчетная глубина промерзания с коэффициентом надежности 0,8</p> <p>в) Это глубина промерзания грунта за зимний период</p> <p>г) Это среднее значение из макс. величин за 5 летний период наблюдения по данным метео-станции</p>
14.	В каких случаях необходима проверка слабого подстилающего слоя?	<p>а) Для вычисления осадки фундамента</p> <p>б) При расположении слабого слоя грунта под подошвой фундамента</p> <p><b>в) При расположении слабого слоя грунта на некоторой глубине ниже подошвы фундамента</b></p> <p>г) При расчете фундамента по I предельному состоянию</p>
15.	Для чего под подошвой фундамента в глинистых грунтах устраивается песчаная подготовка?	<p><b>а) Для выравнивания контактных напряжений по подошве фундаментов, т.к. при разработке котлована поверхность грунта имеет неровности</b></p> <p>б) Для увеличения фильтрации воды из глинистого основания, т.е. для ускорения процесса консолидации осадки</p> <p>в) Для трансформации эпюры контактных напряжений, в результате чего давления под подошвой распределяется равномерно</p> <p>г) Для уменьшения интенсивности давления от фундамента на глинистый грунт</p>
16.	В чем отличие напряженного состояния под столбчатыми и ленточными фундаментами?	<p><b>а) Под подошвой столбчатых фундаментов напряжения в основании распределяются в условиях пространственной деформации; под подошвой ленточных фундаментов – в условиях плоской деформации</b></p> <p>б) Под подошвой столбчатых фундаментов напряжения в основании с удалением от подошвы убывают более интенсивно, чем под подошвой ленточных фундаментов</p> <p>в) Под подошвой столбчатых фундаментов эпюра напряжения имеет форму прямоугольника в пределах сжимаемой толщи; под подошвой ленточных фундаментов – форму треугольника с высотой, равной двум толщинам сжимаемой толщи</p> <p>г) Под подошвой столбчатых фундаментов линии равных напряжений в основании распределяются на большую глубину, чем под подошвой ленточных фундаментов</p>
17.	Какие типы фундаментов допускает-	а) Фундаменты мелкозаложенного

№№ п/п	Вопросы	Варианты ответов:
1	2	3
	ся не рассчитывать по деформациям?	б) Висячие сваи в) <b>Сваи-стойки</b> г) Столчатые фундаменты
18.	Фундамент – это:	а) <b>часть здания, передающая все нагрузки от здания на основание;</b> б) конструкции, ограждающие помещения от внешней среды; в) конструкции, разделяющие внутреннее пространство здания на этажи; г) внутренние вертикальные ограждения, разделяющие здание на помещения; Ответ: а
19.	Сплошные фундаменты выполняют:	а) под отдельно стоящие опоры; б) в виде непрерывной стены из монолитных или сборных элементов; в) <b>в виде массивной монолитной плиты под всем зданием;</b> г) при строительстве на слабых грунтах;
20.	Для каких целей устраивают песчаную подушку под подошвой фундаментов?	а) Для дренажа б) Для выравнивания давления под подошвой фундамента в) Для снятия напора грунтовых вод г) <b>Для замены слабого грунта основания</b>

### Тема 3: Фундаменты мелкого заложения на естественном основании

№№ п/п	Вопросы	Варианты ответов:
1	2	3
1.	От чего зависит глубина заложения фундамента?	а) От физико-механических характеристик основания б) От инженерно-геологических условий и конструктивных особенностях здания в) От инженерно-геологических условий, конструктивных особенностях здания и гидрогеологических условий г) <b>От инженерно-геологических условий, конструктивных особенностях здания и климатических условий района</b>
2.	Что такое глубина заложения фундамента?	а) <b>Расстояние от поверхности планировки или пола подвала до подошвы фундамента</b> б) Расстояние от природной поверхности грунта или поверхности грунта в подвале до подошвы фундамента в) Расстояние от обреза фундамента или низа пола подвала до подошвы фундамента г) Расстояние от поверхности отмостки или бетонного пола подвала до подошвы фундамента
3.	Когда глубина заложения фундамента изменяется ступенчато?	а) Если отношение длины ступени к ее высоте $> 0,5$ б) <b>Если отношение длины ступени к ее высоте <math>\geq 0,5</math></b> в) Если отношение длины ступени к ее высоте = 1 г) Во всех случаях для зданий с подвалами
4.	На какое сочетание нагрузок производится расчёт фундаментов?	а) Постоянные + особые б) Постоянные + временные (краткого действия) в) <b>Постоянные + временные (длительного действия)</b> г) Постоянные + дополнительные
5.	Ленточные фундаменты выполняют:	а) под отдельно стоящие опоры; б) <b>в виде непрерывной стены из монолитных или сборных элементов;</b> в) в виде массивной монолитной плиты под всем зданием; г) при строительстве на слабых грунтах;
6.	Столчатые фундаменты выполняют:	а) <b>под отдельно стоящие опоры;</b> б) в виде непрерывной стены из монолитных или сборных



№№ п/п	Вопросы	Варианты ответов:
1	2	3
		элементов; в) в виде массивной монолитной плиты под всем зданием; г) при строительстве на слабых грунтах;

#### Тема 4: Проектирование оснований по первой и второй группе предельных состояний

№№ п/п	Вопросы	Варианты ответов:
1	2	3
1.	Второе предельное состояние-это расчет:	а) о несущей способности б) по прочности <b>в) по деформациям</b> г) по расчетному сопротивлению основания
2.	Расчёт по I предельному состоянию обязателен в следующих случаях:	а) Для зданий, сооружений I класса б) Для подпорных стен, отдельно стоящий и ленточных фундаментов <b>в) Для анкерных фундаментов, подпорных стен, откосов грунта, скальных оснований</b> г) Всегда
3.	Что означает выполнение условий расчета $P \leq R$ ?	а) Фундамент недогружен <b>б) Расчет по II предельному состоянию</b> в) Расчет по ограничению прочности г) Фундамент устойчив
4.	Если при расчёте внецентренно нагруженного фундамента получено условие $P_{max} > 1,2R$ , то необходимо:	а) Уменьшить размеры фундамента и выполнить перерасчёт <b>б) Увеличить размеры фундамента и выполнить перерасчёт</b> в) Изменить величину R г) Уменьшить глубину заложения фундамента
5.	В каких случаях проектируется не симметричный фундамент?	<b>а) При постоянно действующей горизонтальной нагрузке и условии <math>P_{min} &lt; 0</math></b> б) При постоянно действующей горизонтальной нагрузке и условии $P_{min} > 0$ в) Для зданий с подвалом г) Если эксцентриситет приложения равнодействующей вертикальной силы $e > 1$
6.	Какое условие должно определять размеры подошвы центрально нагруженного монолитного фундамента?	а) $P > R$ на 10% б) $P < R$ на 10...30% <b>в) <math>P \leq R</math> на 5...10%</b> г) $P \leq R$ на 10...30%
7.	Из каких условий определяют размеры подошвы внецентренно нагруженных фундаментов?	<b>а) <math>P \leq R</math>; <math>P_{max} \leq 1,2R</math>; <math>P_{min} &gt; 0</math></b> б) $P \approx R$ ; $P_{max} > 1,2R$ ; $P_{min} < 0$ ; $P_{min} / P_{max} \geq 0,25$ в) $P \leq R$ ; $P_{max} \leq 1,2R$ ; $P_{min} \leq 0$ ; $P_{max} / P_{min} \leq 0,30$ г) $P < R$ ; $P_{max} < 1,2R$ ; $P_{min} < 1,5R$
8.	По какому предельному состоянию рассчитывается свайный фундамент при определении числа свай?	<b>а) По I предельному состоянию</b> б) По II предельному состоянию в) По III предельному состоянию г) По I и по II предельным состояниям

#### Тема 5: Искусственные основания

№№ п/п	Вопросы	Варианты ответов:
1	2	3
1.	Для закрепления лессового грунта используют:	а) Струйную технологию б) Манжетную технологию в) Электроосмос

№№ п/п	Вопросы	Варианты ответов:
1	2	3
		<b>г) Термическую обработку грунта</b>
2.	Для чего применяются песчаные сваи?	а) Для уплотнения лессовых грунтов б) Для укрепления оснований <b>в) Для глубинного уплотнения грунтов</b> г) Для закрепления откосов
3.	Манжетная технология закрепления оснований, это:	а) Пропитка песка цементным раствором б) Нагнетание цементного раствора в грунт под давлением 2...3 атм <b>в) Нагнетание цементного раствора в грунт под давлением 4...5 атм</b> г) Заполнение грунтовых пор в грунте силикатом натрия с добавлением CaCl <sub>2</sub>
4.	В чем особенность одно растворного метода силикатизации?	а) Добавлением к жидкому стеклу CaCl <sub>2</sub> б) Добавлением к силикатному клею H <sub>2</sub> SO <sub>4</sub> <b>в) Добавлением к жидкому стеклу H<sub>3</sub>PO<sub>4</sub></b> г) Добавлением к цементному раствору HCl <sub>2</sub>
5.	Для каких целей устраивают песчаную подушку под подошвой фундаментов?	а) Для дренажа б) Для выравнивания давления под подошвой фундамента в) Для снятия напора грунтовых вод <b>г) Для замены слабого грунта основания</b>
6.	Электрохимическое закрепление грунтов используется для оснований с Кф:	а) 10 м/сут. б) 1...10 м/сут. в) 0,1...1 м/сут. <b>г) &lt; 0,1 м/сут.</b>
7.	Для каких грунтов эффективно уплотнение грунтов трамбовками?	<b>а) Для сыпучих и лессовых</b> б) Для слабых глинистых грунтов в) Для песков пылеватых и крупнообломочных грунтов г) Для супесей и суглинков
8.	Что такое электроосмос, и для чего он применяется в грунтах?	<b>а) Движение воды через поры грунта под влиянием разности потенциалов при постоянном электрическом токе, в водонасыщенных связных грунтах приводит к уменьшению влажности и увеличению плотности</b> б) Перемещения связанной воды в глинистом грунте под влиянием разности потенциалов при постоянном электрическом токе, приводит к увеличению сил сцепления между частицами в) Перемещение силикатного раствора в песчаном грунте под влиянием разности потенциалов при переменном электрическом токе, приводит к увеличению прочности грунта г) Миграция воды в слабомерзлом грунте под влиянием разности потенциалов при переменном электрическом токе, приводит к электроосмотическому закреплению грунта
9.	Просадочный грунт первого типа грунтовых условий по просадочности согласно определению характеризуется:	а) наличием деформации просадки только при наличии дополнительной нагрузки б) отсутствием деформации просадки в) наличием просадки при замачивании без внешних нагрузок <b>г) величиной просадки при замачивании от собственного веса не более 5 см.</b>

### Тема 6: Свайные фундаменты

№№ п/п	Вопросы	Варианты ответов:
1	2	3
1.	В чем отличие висячей сваи от свайстойки?	<b>а) В условиях работы</b> б) В форме острия в) В условиях погружения г) В длине

№№ п/п	Вопросы	Варианты ответов:
1	2	3
2.	Выберите правильный размер (см) поперечного сечения ж/б свай.	а) 15 × 15 б) 45 × 45 в) 32 × 32 г) <b>35 × 35</b>
3.	Какая разница между набивной свайей и свайей, изготовленной в грунте?	а) В условиях погружения б) Незначительная в) <b>Никакой</b> г) В условиях работы
4.	Сваи, выполненные по технологии «Atlas» это:	а) Безоболочковые набивные сваи б) <b>Сваи с извлекаемой оболочкой и теряемым башмаком</b> в) Сваи с не извлекаемой оболочкой и винтовым наконечником г) Сваи с не извлекаемой оболочкой и теряемым башмаком
5.	Расчетная нагрузка, допускаемая на сваю, это:	а) Несущая способность свай, умноженная на коэффициент перегрузки б) Несущая способность свай, деленная на коэффициент перегрузки в) Несущая способность свай, умноженная на коэффициент надежности г) <b>Несущая способность свай, деленная на коэффициент надежности</b>
6.	Отказ свай при забивке, это:	а) <b>Отсутствие погружения свай от удара молота</b> б) Величина погружения свай от удара молота в) Поломка свай г) Максимальное погружение свай от удара молота
7.	В каких грунтах отказ свай больше при прочих равных условиях?	а) Песках б) Гравии в) <b>Глинах</b> г) Супеси
8.	Что такое «отдых» свай?	а) <b>Временный промежуток при погружении свай методом забивки для восстановления разрушенной структуры грунта около ее тела</b> б) Промежуток времени, который необходимо выдерживать перед устройством ростверка в) Промежуток времени в течении 10-15 минут, который необходимо выдерживать перед погружением свай до проектной отметки г) Промежуток времени, при котором необходимо воздержаться от забивки свай, что не было выпора ранее погруженных свай
9.	Что такое отрицательное трение грунта?	а) <b>Поверхностное трение грунта по стволу свай, направленное вниз, возникающее при оседании окружающего сваю грунта</b> б) Соппротивление выдергиванию свай от сил бокового трения в) Трение, возникающее между окружающим грунтом и грунтовой «рубашки», которая образуется на боковой поверхности свай г) «Сухое» трение вдоль ствола свай за счет отжатия воды при забивке
10.	Что такое «кустовой эффект» в свайном фундаменте?	а) <b>Это взаимное влияние свай при небольшом расстоянии между ними</b> б) Когда свайный фундамент представляет собой группу свай, объединенную поверху ростверком в) Когда в кусте свай расстояние между осями забивных ви- сячих сваями менее 3d г) Когда куст свайного фундамента образован сваями- стойками
11.	Что означает несущая способность	а) <b>Величина нагрузки, соответствующая сумме сопро-</b>

№№ п/п	Вопросы	Варианты ответов:
1	2	3
	сваи-трения?	<b>т</b> влений грунта под подошвой и боковой поверхности б) Способность грунта воспринять нагрузку через сваи определенных размеров в) Величина, соответствующая сопротивлению грунта под нижним концом сваи г) Величина нагрузки, при которой даже незначительные силовые воздействия приводят к осадке сваи
12.	Расчет по несущей способности грунтов основания заключается в выполнении условия:	а) $N \leq F_d / \gamma_n$ , б) $S \leq S_u$ в) $N \leq F_d / \gamma_d$ ,
13.	В каких случаях рекомендуется применять свайные фундаменты с высоким ростверком?	а) <b>При устройстве фундаментов на мерзлых грунтах</b> б) При устройстве фундаментов в районах с повышенной сейсмичной активностью в) При устройстве фундаментов в грунтовых условиях II категории сложности
14.	Как называется максимальная нагрузка, которую можно допустить на одиночную сваю по грунту?	а) <b>Несущая способность сваи</b> б) Расчетное сопротивление сваи в) Расчетная нагрузка сваи
15.	Чему равны при устройстве свайных фундаментов предельные отклонения положения в плане забивных и набивных свай диаметром более 0,5 м, для одиночных полых круглых свай под колонны?	а) предельным отклонениям $\pm 5$ см б) <b>Предельные отклонения: <math>\pm 8</math> см</b> в) Предельные отклонения: $\pm 1$ см
16.	При устройстве монолитного железобетонного ростверка, на какую глубину должны быть заделаны в него сваи?	а) не менее 30 мм от низа ростверк б) <b>не менее 50 мм от низа ростверк</b> в) не менее 80 мм от низа ростверк г) не менее 100 мм от низа ростверк
17.	Как называется распределительная балка или плита, объединяющая по верху группы или ряды свай?	а) монолитное ограждение б) <b>ростверк</b> в) цоколь г) защитный слой бетона
18.	Как называется компактно размещенная группа свай, объединенная ростверком и передающая нагрузку на основание, как правило, от одиночной колонны или опоры?	а) сваи-стойки б) однорядные сваи в) <b>кустовые сваи</b> г) одиночные сваи

### Задания на выполнение контрольной работы по теме:

#### «Расчет фундаментов акведука»

#### Исходные данные для проектирования

Данные о грунтовых условиях строительных площадок (пример):

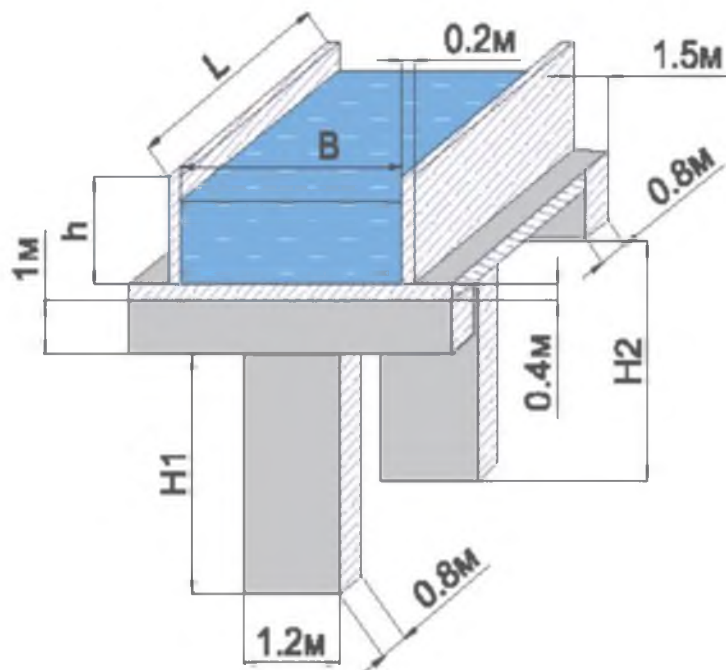
Таблица грунтовых условий. Вариант 17

Номер слоя	Глубина от поверхности, м		Название грунта по ГОСТ 25100-95	$I_L$	e	$\gamma_I$	$\gamma_{II}$	$c_I$	$c_{II}$	$\varphi_I$	$\varphi_{II}$	E
	от	до				кН/м <sup>3</sup>	кН/м <sup>3</sup>					
1	0,0	1,1	Почвенный слой	-	-	17,2	17,5	-	-	-	-	-
2	1,1	5,6	Суглинок тугопластичный непросадочный	0,33	0,685	16,8	17,2	53	55	13	14	9,4
3	5,6	7,2	Супесь пластичная	0,18	0,712	16,6	17,0	13	15	15	17	10,2
4	7,2	9,4	Песок крупный средней плотности насыщенный водой	-	0,708	16,7	17,1	0	0	25	27	8,1
5	9,4	15,0	Глина твердая	<0	0,654	18,3	18,6	64	70	6	8	17,8
УГВ	2,2		Вода агрессивна к бетону									

47

Схема акведука с размерами (пример):

Схема акведука



Размеры акведука

Вариант	Размеры акведука, м			Размеры лотка, м	
	пролет $L$	высота 1-й опоры $H_1$	высота 2-й опоры $H_2$	высота стенки $h$	ширина лотка $B$
16	5,4	7,4	8,0	1,8	3,1
17	5,0	7,0	8,3	1,6	3,3
18	4,6	6,6	7,9	1,4	3,5
19	4,2	6,2	7,2	1,2	3,7

### *Состав работы*

Контрольная работа должна состоять из расчетно-пояснительной записки объемом примерно 20-30 с. печатного текста на писчей бумаге формата А4 (размер шрифта № 14. Times New Roman) с необходимыми схемами, таблицами, графиками и рабочего чертежа (графическая часть работы) на одном листе формата А3, оформленных в соответствии с существующими требованиями.

Рабочий чертеж и пояснительная записка выполняются в соответствии с требованиями ЕСКД (ГОСТ 2.105-95 «Общие требования к тестовым документам», ГОСТ 2.109-73 «Основные требования к чертежам»).

### *Для промежуточного контроля*

#### **Вопросы к зачету**

**ОПК-3 – способность обеспечить требуемое качество выполняемых работ и рациональное использование ресурсов**

- 1 Характеристика деформируемости грунта.
- 2 Принцип линейной деформируемости.
- 3 Закон уплотнения.
- 4 Как изменяется пористость грунта при увеличении сжимающей нагрузки?
- 5 Как определяется модуль деформации по результатам испытаний грунта штампом?
- 6 Закон сдвиговой прочности грунта.
- 7 Влияние порового давления на прочность глинистого грунта.
- 8 Две системы напряжений в грунтах.
- 9 Фильтрационная консолидация.
- 10 Ползучесть скелета грунта.
- 11 Изменение бытовых напряжений по глубине массива грунтов.
- 12 Влияние подземных вод на бытовые напряжения.
- 13 Распределение вертикальных напряжений под подошвой фундамента.

- 14 Распределение горизонтальных напряжений под подошвой фундамента.
- 15 Распределение касательных напряжений под подошвой фундамента.
- 16 Основные данные, необходимые для проектирования фундаментов мелкого заложения.
- 17 Опускные колодцы, их назначение и область применения.
- 18 Предельные состояния оснований (основные понятия).
- 19 Кессонные фундаменты, их назначение и область применения.
- 20 Основные причины развития неравномерных осадок фундаментов.

**ПК-3 — способность соблюдать установленную технологическую дисциплину при строительстве и эксплуатации объектов природоустройства и водопользования;**

- 21 Глубинные буровые опоры, их назначение и область применения.
- 22 Меры по уменьшению чувствительности конструкций здания к неравномерным осадкам основания.
- 23 Искусственное улучшение оснований (основные методы и понятия).
- 24 Конструкции фундаментов мелкого заложения.
- 25 Проектирование и устройство песчаных подушек.
- 26 Оценка инженерно-геологических условий площадки строительства для выбора типа фундаментов.
- 27 Шпунтовые ограждения и боковые пригрузки как способы улучшения оснований.
- 28 Определение глубины заложения подошвы фундаментов.
- 29 Улучшение оснований поверхностным уплотнением грунтов.
- 30 Определение размеров подошвы центрально нагруженных фундаментов.
- 31 Глубинное уплотнение грунтов как способ улучшения оснований.
- 32 Определение размеров подошвы внецентренно-нагруженных фундаментов.
- 33 Химические методы закрепления грунтов.
- 34 Проектирование оснований фундаментов по второму предельному состоянию.
- 35 Фундаменты на илах и других слабых водонасыщенных глинистых грунтах.
- 36 Основные методы расчета осадок фундаментов и пределы их применимости.
- 37 Методы строительства на слабых глинистых грунтах.
- 38 Определение конечной осадки фундаментов методом послойного суммирования.
- 39 Лессовые просадочные грунты. Основные характеристики просадочности и методы их определения.
- 40 Определение конечной осадки фундаментов методом эквивалентного слоя.

**ПК-4 — способность оперировать техническими средствами при производстве работ по природообустройству и водопользованию, при изменении основных параметров природных и технических процессов;**

- 41 Грунтовые условия первого типа по просадочности. Методы строительства зданий в таких грунтовых условиях.
- 42 Основные модели грунтовых оснований для расчета гибких фундаментов. Пределы их применимости.
- 43 Грунтовые условия второго типа по просадочности. Методы строительства зданий в таких грунтовых условиях.
- 44 Основы расчета гибких фундаментов с помощью Винклеровой модели грунтового основания.
- 45 Набухающие грунты. Характеристики набухания и методы их определения.
- 46 Основы расчета гибких фундаментов с помощью модели упругого полупространства.
- 47 Устройство и проектирование грунтовых подушек.
- 48 Типы свай и свайных фундаментов.
- 49 Фундаменты в вытрамбованных котлованах.
- 50 Набивные сваи. Способы изготовления и область применения.
- 51 Методы строительства на набухающих грунтах.
- 52 Определение несущей способности свай расчетно-аналитическим методом (по СНиП 2.02.03-85).
- 53 Определение сечения арматуры подошвы фундаментов.
- 54 Определение несущей способности свай динамическим методом.
- 55 Типы грунтовых условий по просадочности.
- 56 Определение несущей способности свай статическим методом (метод пробных нагрузок).
- 57 Вечномерзлые грунты (основные понятия и определения). Классификация вечномерзлых грунтов.
- 58 Проектирование центрально нагруженных свайных фундаментов.
- 59 Явления, происходящие при замерзании грунта.
- 60 Проектирование внецентренно-нагруженных свайных фундаментов.  
Основные физические свойства вечномерзлых грунтов и методы их определения.

**7.4 Методические материалы, определяющие процедуры оценивания знаний, умений и навыков и опыта деятельности, характеризующих этапы формирования компетенций**

#### **Требования к проведению процедуры тестирования**

Контрольное тестирование (на бумажном носителе) включает в себя задания по всем темам раздела рабочей программы дисциплины. Тестирова-



ние проводится на лабораторном занятии в течение 5-10 минут. Вариант контрольного тестирования выдается непосредственно на занятии. Студенты информированы, что тесты могут иметь один, несколько правильных ответов или все предлагаемые варианты ответов не будут правильными. Результаты тестирования озвучиваются на следующем занятии.

**Оценка «отлично»** выставляется при условии правильного ответа студента не менее чем 85 % тестовых заданий;

**Оценка «хорошо»** выставляется при условии правильного ответа студента не менее чем 70 % тестовых заданий;

**Оценка «удовлетворительно»** выставляется при условии правильного ответа студента не менее 51 %;

**Оценка «неудовлетворительно»** выставляется при условии правильного ответа студента менее чем на 50 % тестовых заданий.

### **Критерии оценки знаний при проведении зачета.**

Оценка «зачтено» должна соответствовать параметрам любой из положительных оценок («отлично», «хорошо», «удовлетворительно»), «незачтено» - параметрам оценки «неудовлетворительно».

Оценка «отлично» выставляется студенту, который обладает всесторонними, систематизированными и глубокими знаниями материала учебной программы, умеет свободно выполнять задания, предусмотренные учебной программой, усвоил основную и ознакомился с дополнительной литературой.

Оценка «хорошо» выставляется студенту, обнаружившему полное знание материала учебной программы, успешно выполняющему предусмотренные учебной программой задания, усвоившему материал основной литературы, рекомендованной учебной программой.

Оценка «удовлетворительно» выставляется студенту, который показал знание основного материала учебной программы в объеме, достаточном и необходимым для дальнейшей учебы и предстоящей работы, справился с выполнением заданий, предусмотренных учебной программой, знаком с основной литературой, рекомендованной учебной программой.

Оценка «неудовлетворительно» выставляется студенту, не знающему основной части материала учебной программы, допускающему принципиальные ошибки в выполнении предусмотренных учебной программой заданий, неуверенно с большими затруднениями выполняющему практические работы.

## **8 Перечень основной и дополнительной литературы**

### **Основная учебная литература**

1. Мангушев, Р.А. Механика грунтов. Решение практических задач. Учебное пособие / Р.А. Мангушев, Р.А. Усманов. - Спб.: Изд-во СпбГАСУ, 2012 – 111 с. — Режим доступа: <http://www.iprbookshop.ru/19012.html>

2. Полищук, А.И. Анализ грунтовых условий строительства при проектировании фундаментов зданий. Научно-практическое пособие/ А.И. Полищук. - М.: АСВ, 2016 – 104 с. — Режим доступа:

<https://kubsau.ru/education/chairs/substructions/doc/>

3. Болгов, И.В. Расчет фундаментов акведука. Методические рекомендации / И. В. Болгов, Ф. А. Максимов. – Краснодар, 2018 –34 с. — Режим доступа:

<https://kubsau.ru/upload/iblock/ad5/ad5ff203b6725bd7c36c79fa31c3e502.pdf>

### Дополнительная учебная литература

1. СП 22.13330.2011. Основания зданий и сооружений. М., 2011— Режим доступа: <http://docs.cntd.ru/document/1200084710>

2. Ментюков, В. П. Механика грунтов : лабораторный практикум / В. П. Ментюков. — Москва : Московская государственная академия водного транспорта, 2007. — 42 с. — ISBN 2227-8397. — Текст : электронный // Электронно-библиотечная система IPR BOOKS : [сайт]. — URL: <http://www.iprbookshop.ru/46722.html>

3. Догадайло, А. И. Механика грунтов. Основания и фундаменты : учебное пособие / А. И. Догадайло, В. А. Догадайло. — Москва : Юриспруденция, 2012. — 191 с. — ISBN 978-5-9516-0476-7. — Текст : электронный // Электронно-библиотечная система IPR BOOKS : [сайт]. — URL: <http://www.iprbookshop.ru/8077.html>

## 9 Перечень ресурсов информационно-телекоммуникационной сети «Интернет»

№	Наименование	Тематика	Ссылка
1.	Znanium.com	Универсальная	<a href="https://znanium.com/">https://znanium.com/</a>
2.	IPRbook	Универсальная	<a href="http://www.iprbookshop.ru/">http://www.iprbookshop.ru/</a>
3.	Издательство «Лань»	Универсальная	<a href="http://e.lanbook.com/">http://e.lanbook.com/</a>
4.	Образовательный портал КубГАУ	Универсальная	<a href="https://edu.kubsau.ru/">https://edu.kubsau.ru/</a>

реко-  
менду-  
емые

интернет сайты

<https://wilo.com/ru/ru/>

<https://dwg.ru/>

<http://forum.abok.ru/index.php?showforum=69>

<https://forum.c-o-k.ru/viewforum.php?f=4>

<http://www.techno.edu.ru>

<http://edu.kubsau.local>

## **10 Методические указания для обучающихся по освоению дисциплины**

1. Догадайло А.И. Механика грунтов. Основания и фундаменты [Электронный ресурс]: учебное пособие/ Догадайло А.И., Догадайло В.А.— Электрон. текстовые данные.— Москва: Юриспруденция, 2012.— 191 с.— Режим доступа: <http://www.iprbookshop.ru/8077.html>. — ЭБС «IPRbooks»
2. Мангушев Р.А. Механика грунтов. Решение практических задач [Электронный ресурс]: учебное пособие/ Мангушев Р.А., Усманов Р.А.— Электрон. текстовые данные.— Санкт-Петербург: Санкт-Петербургский государственный архитектурно-строительный университет, ЭБС АСВ, 2012.— 111 с.— Режим доступа: <http://www.iprbookshop.ru/19012.html>. — ЭБС «IPRbooks»

## **11 Перечень информационных технологий, используемых при осуществлении образовательного процесса по дисциплине, включая перечень программного обеспечения и информационных справочных систем**

Информационные технологии, используемые при осуществлении образовательного процесса по дисциплине позволяют: обеспечить взаимодействие между участниками образовательного процесса, в том числе синхронное и (или) асинхронное взаимодействие посредством сети "Интернет"; фиксировать ход образовательного процесса, результатов промежуточной аттестации по дисциплине и результатов освоения образовательной программы; организовать процесс образования путем визуализации изучаемой информации посредством использования презентаций, учебных фильмов; контролировать результаты обучения на основе компьютерного тестирования.

### **11.1 Перечень лицензионного программного обеспечения**

<b>№</b>	<b>Наименование</b>	<b>Краткое описание</b>
1	Microsoft Windows	Операционная система
2	Microsoft Office (включает Word, Excel, PowerPoint)	Пакет офисных приложений
3	Система тестирования IN-DIGO	Тестирование

## 11.2 Перечень профессиональных баз данных и информационных справочных систем

№	Наименование	Тематика	Электронный адрес
1	Научная электронная библиотека eLibrary	Универсальная	<a href="https://elibrary.ru/">https://elibrary.ru/</a>

## 11.3 Доступ к сети Интернет

Доступ к сети Интернет, доступ в электронную информационно-образовательную среду университета.

## 12 Материально-техническое обеспечение для обучения по дисциплине

Планируемые помещения для проведения всех видов учебной деятельности

№ п/п	Наименование учебных предметов, курсов, дисциплин (модулей), практики, иных видов учебной деятельности, предусмотренных учебным планом образовательной программы	Наименование помещений для проведения всех видов учебной деятельности, предусмотренной учебным планом, в том числе помещения для самостоятельной работы, с указанием перечня основного оборудования, учебно-наглядных пособий и используемого программного обеспечения	Адрес (местоположение) помещений для проведения всех видов учебной деятельности, предусмотренной учебным планом (в случае реализации образовательной программы в сетевой форме дополнительно указывается наименование организации, с которой заключен договор)
1	2	3	4
1	Механика грунтов, основания и фундаменты	Помещение №102 ГД, посадочных мест - 26; площадь - 38,5 кв.м; Лаборатория "Оснований и фундаментов" (кафедры оснований и фундаментов). лабораторное оборудование (весы ВЛТК — 2 шт.; весы РН — 1 шт.; прибор ВИП-2 — 2 шт.; прибор для изготовления образцов — 2 шт.; прибор ИЗС-10Н (переносной из ауд. 5 ГД) — 1 шт.; ступка механическая СМБМ — 1 шт.; весы ВЛТЭ-1100 — 1 шт.; виброметр универсальный ВИСТ-2,41 — 1 шт.; дефектоскоп ультразвуковой Пульсар-1,2 (переносной из ауд. 5 ГД) — 1 шт.; измеритель вибротест-МГ4 (переносной из ауд. 5 ГД) — 1 шт.; измеритель защитного слоя бетона ПОИСК-2,51 — 1 шт.; измеритель прочности уд.-имп. ОНИСК-2,62 — 1 шт.; нивелир АТ-20D — 1 шт.; теодолит 2Т30П — 1 шт.; прибор для лабораторных испытаний грунта АК-1 — 2 шт.; прибор сдвиговой ПСГ — 1 шт.; прибор э/измерительный УК-14П (переносной из ауд. 5 ГД) — 1 шт.; шкаф сушильный — 2 шт.); программное обеспечение: Windows, Office.;	350044, Краснодарский край, г. Краснодар, ул. им. Калинина, 13

		<p>Помещение №202 ГД, посадочных мест — 60; площадь — 68,8кв.м; учебная аудитория для проведения занятий лекционного типа, занятий семинарского типа, курсового проектирования (выполнения курсовых работ), групповых и индивидуальных консультаций, текущего контроля и промежуточной аттестации .; специализированная мебель(учебная доска, учебная мебель);; технические средства обучения, наборы демонстрационного оборудования и учебно-наглядных пособий (ноутбук, проектор, экран);; программное обеспечение: Windows, Office.</p>
		<p>Помещение №8а ГД, площадь — 4,3кв.м; помещение для хранения и профилактического обслуживания учебного оборудования . Оборудование включает:  - Лаборатория ПЛАВ-1; - Вертушка ГР-99; - Вертушка ГР-99; - Вертушка ГР-99; - Прибор КУПРИНА; - Рейка мерная ; - Расходомер электронный 4PHM-50-1; - Эхолот 400 FF DF ; - Устройство Рейнальда; - Фасонина ХПВХ; - Испаритель ЛД-60112; - Прибор рн-метр; - Влагомер зондовый ВИМС; -Влагомер CONDTRON HYDRO-Тес; - Лазерный дальномер ADA Robot 40;</p>
		<p>Помещение №420 ГД, посадочных мест — 25; площадь — 53,7кв.м; помещение для самостоятельной работы. технические средства обучения(компьютер персональный — 13 шт.); доступ к сети «Интернет»; доступ в электронную информационно-образовательную среду университета; специализированная мебель (учебная мебель).</p> <p>Программное обеспечение: Windows, Office, специализированное лицензионное и свободно распространяемое программное обеспечение, предусмотренное в рабочей программе</p>