

МИНИСТЕРСТВО СЕЛЬСКОГО ХОЗЯЙСТВА РОССИЙСКОЙ ФЕДЕРАЦИИ
Федеральное государственное бюджетное образовательное учреждение
высшего образования
**«КУБАНСКИЙ ГОСУДАРСТВЕННЫЙ АГРАРНЫЙ УНИВЕРСИТЕТ
ИМЕНИ И. Т. ТРУБИЛИНА»**

ЗЕМЛЕУСТРОИТЕЛЬНЫЙ ФАКУЛЬТЕТ

СВЕРЖДАЮ:
декан землеустроительного
факультета  Белокур К.А.
от «27» апреля 2020

Рабочая программа дисциплины
ГЕОДЕЗИЧЕСКИЕ РАБОТЫ ПРИ ЗЕМЛЕУСТРОЙСТВЕ

Направление подготовки
21. 03. 02 Землеустройство и кадастры

Направленность
Землеустройство и кадастры
(программа прикладного бакалавриата)

Уровень высшего образования
Бакалавриат

Формы обучения
Очная и заочная

**Краснодар
2020**

Рабочая программа дисциплины «**Геодезические работы при землеустройстве**» разработана на основе ФГОС ВО по направлению подготовки 21.03.02 Землеустройство и кадастры (уровень бакалавриата), утвержденного приказом Министерства образования и науки РФ 01.10.2015г. № 1084 и зарегистрированного в Минюсте РФ 21.10.2015 г. рег. № 39407.

Автор:
к.т.н., профессор



А.Т. Гаврюхов

Рабочая программа обсуждена и рекомендована к утверждению решением кафедры геодезии от 13.04.2020 года протокол № 8

Заведующий кафедрой,
канд. с.-х. наук, доцент ВАК, доцент



С.К. Пшидаток

Рабочая программа одобрена на заседании методической комиссии землеустроительного факультета 20.04.2020 года, протокол № 8

Председатель методической
комиссии канд. с.-х. наук,
доцент ВАК, доцент



С.К. Пшидаток

Руководитель основной профессио-
нальной образовательной программы
канд. с.-х. наук, доцент ВАК, доцент



С.К. Пшидаток

1 Цель и задачи дисциплины

Целью изучения дисциплины «**Геодезические работы при землеустройстве**» является приобретение студентами необходимых знаний по выбору способов, приемов, технических средств и обеспечению требуемой точности при выполнении проектно-изыскательных работ по землеустройству, земельному кадастру, планировке и застройке сельских населенных пунктов, сельскохозяйственной мелиорации.

Задачи:

- выполнение крупномасштабной топографической съемки и изготовление топографических планов, пригодных для проведения организации территории землепользований;
- создание долговременных опорных геодезических сетей, используемых при мониторинге земельных ресурсов;
- установление на местности границ землевладений и землепользований;
- выделение на местности земельных участков заданной площади, конфигурации и ориентирования;
- выполнение в границах населенных пунктов геодезических измерений, результаты которых удовлетворяют требованиям Росреестра;
- перенесение в натуру проектов землеустройства;
- выполнение комплекса геодезических работ, возникающих при застройке сельских населенных мест.

2 Перечень планируемых результатов обучения по дисциплине, соотнесенных с планируемыми результатами освоения ОПОП ВО

В результате освоения дисциплины формируются следующие компетенции:

ОПК-1– способностью осуществлять поиск, хранение, обработку и анализ информации из различных источников и баз данных, представлять ее в требуемом формате с использованием информационных, компьютерных и сетевых технологий;

ПК-3 – способность использовать знания нормативной базы и методик разработки проектных решений в землеустройстве и кадастрах;

ПК-8 – способность использовать знание современных технологий сбора, систематизации, обработки и учета информации об объектах недвижимости, современных географических и земельно-информационных системах;

ПК-11 – способностью использовать знания современных методик и технологий мониторинга земель и недвижимости.

3 Место дисциплины в структуре ОПОП ВО

Дисциплина «Геодезические работы при землеустройстве» является дисциплиной вариативной части ОПОП ВО подготовки обучающихся по направлению подготовки 21.03.02 «Землеустройство и кадастры», направленность «Землеустройство и кадастры».

4 Объем дисциплины (144 часов, 4 зачетных единицы)

Виды учебной работы	Объем, часов	
	Очная	Заочная
Контактная работа	64	20
в том числе:		
– аудиторная по видам учебных занятий	58	14
– лекции	16	6
– лабораторные	42	8
– внеаудиторная	6	6
– экзамен	3	3
– защита курсовых проектов	3	3
Самостоятельная работа	80	124
в том числе:		
– курсовой проект	28	28
– прочие виды самостоятельной работы	52	96
Итого по дисциплине	144	144

5 Содержание дисциплины

По итогам изучаемого курса обучающиеся сдают экзамен, выполняют курсовой проект.

Дисциплина изучается на 3 курсе, в 5 семестре.

Содержание и структура дисциплины по очной форме обучения

№ п.п.	Наименование темы с указанием основных вопросов	Формируемые компетенции	Семестр	Виды учебной работы, включая самостоятельную работу студентов и трудоемкость (в часах)		
				Лекции	Лабораторные занятия	Самостоятельная работа
1.	Введение. Роль геодезических работ в землеустройстве. Геодезическое обоснование землеустроительных работ. Схема построения геодезического обоснования для землеустройства.	ПК-3	5	2	2	6

№ п.п.	Наименование темы с указанием основных вопросов	Формируемые компетенции	Семестр	Виды учебной работы, включая самостоятельную работу студентов и трудоемкость (в часах)		
				Лекции	Лабораторные занятия	Самостоятельная работа
2.	<u>Геодезическое обоснование землеустроительных работ.</u> Съёмка и восстановление границ землепользований.	ОПК-1 ПК-8	5	2	4	6
3.	<u>Характеристика качества планово-картографических материалов.</u> Искажение линий и площадей в проекции Гаусса. Деформация планов. Корректировка планово-картографического материала.	ОПК-1 ПК-11	5	2	4	6
4.	<u>Определение площадей при землеустройстве.</u> Аналитический, графический и механический способы определения площадей. Использование ЭВМ для определения площадей.	ПК-3 ПК-11	5	2	6	6
5.	<u>Проектирование участков в землеустройстве.</u> Аналитический, графический и механический способы проектирования участков.	ПК-3	5	2	10	6
6.	<u>Перенесение проектов землеустройства в натуру.</u> Сущность и способы перенесения проекта в натуру. Составление разбивочного чертежа.	ПК-3	5	2	6	6
7.	<u>Геодезические работы, выполняемые при осуществлении противоэрозионной системы мероприятий и рекультивации земель.</u> Особенности составления и перенесения в натуру проектов контурного земледелия, лесных полос и противоэрозионных гидротехнических сооружений.	ПК-3 ПК-11	5	2	6	8
8.	<u>Сведения о геодезических работах, выполняемых при проектировании и строительстве сельских населённых мест</u> и некоторых гидротехнических сооружений. Объекты и особенности проектирования.	ПК-3 ПК-8	5	2	4	8
	Курсовой проект			x	x	28
Итого:				16	42	52

Содержание и структура дисциплины по заочной форме обучения

№ п.п	Наименование темы с указанием основных вопросов	Формируемые компетенции	Семестр	Виды учебной работы, включая самостоятельную работу студентов и трудоемкость (в часах)		
				Лекции	Лабораторные занятия	Самостоятельная работа
1.	Введение. Роль геодезических работ в землеустройстве. Геодезическое обоснование землеустроительных работ. Схема построения геодезического обоснования для землеустройства.	ПК-3	5	1	–	7
2.	<u>Геодезическое обоснование землеустроительных работ.</u> Съёмка и восстановление границ землепользований.	ОПК-1 ПК-8	5	1	–	14
3.	<u>Характеристика качества планово-картографических материалов.</u> Искажение линий и площадей в проекции Гаусса. Деформация планов. Корректировка планово-картографического материала.	ОПК-1 ПК-11	5	–	2	15
4.	<u>Определение площадей при землеустройстве.</u> Аналитический, графический и механический способы определения площадей. Использование ЭВМ для определения площадей.	ПК-3 ПК-11	5	1	–	13
5.	<u>Проектирование участков в землеустройстве.</u> Аналитический, графический и механический способы проектирования участков.	ПК-3	5	1	4	14
6.	<u>Перенесение проектов землеустройства в натуру.</u> Сущность и способы перенесения проекта в натуру. Составление разбивочного чертежа.	ПК-3	5	1	2	9
7.	<u>Геодезические работы, выполняемые при осуществлении противоэрозионной системы мероприятий и рекультивации земель.</u> Особенности составления и перенесения в натуру проектов контурного земледелия, лесных полос и противоэрозионных гидротехнических сооружений.	ПК-3 ПК-11	5	–	–	13

№ п.п.	Наименование темы с указанием основных вопросов	Формируемые компетенции	Семестр	Виды учебной работы, включая самостоятельную работу студентов и трудоемкость (в часах)		
				Лекции	Лабораторные занятия	Самостоятельная работа
8.	<u>Сведения о геодезических работах, выполняемых при проектировании и строительстве сельских населённых мест и некоторых гидротехнических сооружений. Объекты и особенности проектирования.</u>	ПК-3 ПК-8	5	1	–	11
	Курсовой проект			x	x	28
Итого:				6	8	96

6 Перечень учебно-методического обеспечения для самостоятельной работы обучающихся по дисциплине

6.1 Методические указания (собственные разработки)

1. МУ Геодезические работы при землеустройстве. Гаврюхов А. Т., Гаврюхова Л. Н., Соколов Ю. Г. – Краснодар : КубГАУ, 2019, Образовательный портал КубГАУ

https://edu.kubsau.ru/file.php/111/1.Geodezicheskie_raboty_pri_zemleustroistve.pdf

2 Геодезические работы при землеустройстве. УМП по направлению подготовки 21.03.02 «Землеустройство и кадастры». А. Т. Гаврюхов, Л.Н. Гаврюхова, Н. П. Деревенец, М. В. Быкова – Краснодар : КубГАУ, 2019, Образовательный портал КубГАУ

https://edu.kubsau.ru/file.php/111/11.Geodezicheskie_raboty_pri_zemleustroistve_537243_v1.PDF

3. «Образец чертежа» к курсовому проекту по дисциплине «Геодезические работы при землеустройстве. – Образовательный портал КубГАУ: <http://edu.kubsau.ru/course/view.php?id=111>

6.2 Литература для самостоятельной работы

1. Поклад, Г. Г. Геодезия : учебное пособие для вузов / Г. Г. Поклад, С. П. Гриднев. — Москва : Академический Проект, 2013. — 544 с. — ISBN 978-5-8291-1321-6. — Текст : электронный // Электронно-библиотечная система IPR BOOKS : [сайт]. — URL: <http://www.iprbookshop.ru/60128.html>

1. Геодезия : учебник для вузов / А. Г. Юнусов, А. Б. Беликов, В. Н. Баранов, Ю. Ю. Каширкин. — Москва : Академический Проект, 2015. — 416 с. — ISBN 978-5-8291-1730-6. — Текст : электронный // Электронно-библиотечная система IPR BOOKS : [сайт]. — URL: <http://www.iprbookshop.ru/36299.html>

3. Маркузе, Ю. И. Теория математической обработки геодезических измерений : учебное пособие для вузов / Ю. И. Маркузе, В. В. Голубев ; под редакцией Ю. И. Маркузе. — Москва : Академический Проект, Альма Матер, 2015. — 248 с. — ISBN 978-5-8291-1136-6. — Текст : электронный // Электронно-библиотечная система [IPR BOOKS](#) : [сайт]. — URL: <http://www.iprbookshop.ru/36737.html>

7 Фонд оценочных средств для проведения промежуточной аттестации

7.1 Перечень компетенций с указанием этапов их формирования в процессе освоения образовательной программы

Номер семестра*	Этапы формирования и проверки компетенций и оценка уровня их сформированности по дисциплинам, практикам в процессе освоения ОПОП ВО
ОПК-1 – Способность осуществлять поиск, хранение, обработку и анализ информации из различных источников и баз данных, представлять ее в требуемом формате с использованием информационных, компьютерных и сетевых технологий	
1	Землеустроительное черчение
1	Инженерная графика
1,2	Информатика
2	Основы систем автоматизированного проектирования в землеустройстве
2	Начертательная геометрия
2,3,4	Технология геодезических измерений
2	Учебные практики
2,4,6	Практика по получению первичных профессиональных умений и навыков, в том числе первичных умений и навыков научно-исследовательской деятельности
2,3	Физика
2,3,4	Навигационные системы
3	Компьютерная графика
4	Информационные технологии
4	Прикладная математика
5	Картография
5	Инженерное обустройство территории
5	<i>Геодезические работы при землеустройстве</i>
5,6	Географические информационные системы
5,6	Кадастр недвижимости и мониторинг земель
6	Метрология, стандартизация и сертификация
6	Экономико-математические методы и моделирование
6	Фотограмметрия и дистанционное зондирование
6	Практика по получению профессиональных умений и опыта профессиональной деятельности

Номер семестра*	Этапы формирования и проверки компетенций и оценка уровня их сформированности по дисциплинам, практикам в процессе освоения ОПОП ВО
6,8	Производственные практики
7	Автоматизированные системы проектирования в землеустройстве
7	Основы оценки объектов недвижимости
8	Планирование использования земель
8	Экономика землеустройства
8	Преддипломная практика
8	Защита выпускной квалификационной работы, включая подготовку к защите и процедуру защиты
ПК-3 – способность использовать знания нормативной базы и методик разработки проектных решений в землеустройстве и кадастрах	
1, 2, 3, 4	Геодезия
2	Экология
2	Основы систем автоматизированного проектирования в землеустройстве
2	Начертательная геометрия
4	Основы природопользования
2, 4, 6	Практика по получению первичных профессиональных умений и навыков, в том числе первичных умений и навыков научно-исследовательской деятельности
5	Картография
5	<i>Геодезические работы при землеустройстве</i>
5, 6	Кадастр недвижимости и мониторинг земель
6	Исполнительская практика
6	Практика по получению профессиональных умений и опыта профессиональной деятельности
6, 7	Основы градостроительства и планировка населенных мест
7	Прикладная геодезия
7	Оценка точности геодезических измерений для землеустройства
7, 8	Правовое обеспечение землеустройства и кадастров
8	Организация землеустроительных работ
8	Управление проектами в землеустройстве
8	Преддипломная практика
8	Защита выпускной квалификационной работы, включая подготовку к защите и процедуру защиты
ПК-8 – Способность использовать знание современных технологий сбора, систематизации, обработки и учета информации об объектах недвижимости современных географических и земельно-информационных системах	

1,2	Информатика
2,4,6	Практика по получению первичных профессиональных умений и навыков, в том числе первичных умений и навыков научно-исследовательской деятельности
4	Информационные технологии
4	Прикладная математика
5	Геодезические работы при землеустройстве
5	Картография
5	Типология объектов недвижимости
5,6	<i>Географические информационные системы</i>
6	Исполнительская практика
6	Фотограмметрия и дистанционное зондирование
7	Автоматизированные системы проектирования в землеустройстве
7	Оценка точности геодезических измерений для землеустройства
7	Прикладная геодезия
7	Технологическая практика
8	Защита выпускной квалификационной работы, включая подготовку к защите и процедуру защиты
8	Планирование использования земель
ПК-11 – Способность использовать знания современных методик и технологий мониторинга земель и недвижимости	
1	Мониторинг земель Краснодарского края
2,3,4	Технология геодезических измерений
2,3,4	Навигационные системы
2,4,6	Практика по получению первичных профессиональных умений и навыков, в том числе первичных умений и навыков научно-исследовательской деятельности
4	Эколого-ландшафтное зонирование
4	Экология землепользования
5	<i>Геодезические работы при землеустройстве</i>
5,6	Кадастр недвижимости и мониторинг земель
6	Фотограмметрия и дистанционное зондирование
6	Основы территориального планирования
2	Учебные практики
6,8	Производственные практики
7	Технологическая практика
8	Региональное землеустройство
8	Оценка воздействия на окружающую среду

Номер семестра*	Этапы формирования и проверки компетенций и оценка уровня их сформированности по дисциплинам, практикам в процессе освоения ОПОП ВО
8	Адаптированные земельно-охранные системы
8	Преддипломная практика
8	Защита выпускной квалификационной работы, включая подготовку к защите и процедуру защиты

* номер семестра соответствует этапу формирования компетенции

7.2 Описание показателей и критериев оценивания компетенций на различных этапах их формирования, описание шкалы оценивания

Планируемые результаты освоения компетенции	Уровень освоения				Оценочное средство
	неудовлетворительно	удовлетворительно	хорошо	отлично	
ОПК-1 – Способность осуществлять поиск, хранение, обработку и анализ информации из различных источников и баз данных, представлять ее в требуемом формате с использованием информационных, компьютерных и сетевых технологий					
<p>Знать: – Прием картографической и геодезической основ ГКН, создаваемых для целей ГКН. Внесение картографической и геодезической основ ГКН в программный комплекс, применяемый для ведения ГКН.</p> <p>Внесение в ГКН картографической и геодезической основ государственного кадастра недвижимости. Использование современных средств вычислительной техники, работу в информационно-телекоммуникационной сети «Интернет»</p> <p>Использовать геоинформационные системы, применяемые при ведении ГКН.</p> <p>Уметь: – Работать с цифровыми и информационными картами, вести базы данных в программном комплексе, предназначенном для ведения ГКН, в части инфраструктуры пространственных данных. Использовать средства по оцифровке картографической информации. Логически верно, аргументировано и ясно строить устную и письменную речь.</p> <p>Владеть: – Требованиями сохранности служебной, коммерческой тайны, неразглашения сведений конфиденциального характера. Методами создания и развития государственной геодезической сети, геодезических сетей специального назначения (опорных межевых сетей), создаваемых в установленном уполномоченным Правительством Российской Федерации, федеральным органом исполнительной власти, порядке. Методы работы с данными дистанционного зондирования Земли.</p>	Отсутствие понятий об объеме информации геодезического характера для проведения землеустройства и кадастров.	Наличие понятий об объеме информации картографической и геодезической основах ГКН, но отсутствие знаний о способах её получения. Путаные пояснения вопросов создания и развития государственной геодезической сети, геодезических сетей специального назначения.	Понимание объема картографической и геодезической основ ГКН, создаваемых для целей ГКН. Умение использовать современные средства вычислительной техники, умение работать с цифровыми и информационными картами. Затруднения во владении методами создания и развития государственной геодезической сети, геодезических сетей специального назначения.	Свободное понимание картографической и геодезической основ ГКН, создаваемых для целей ГКН. Умение использовать современные средства вычислительной техники, умение работать с цифровыми и информационными картами. Владение методами создания и развития государственной геодезической сети, геодезических сетей специального назначения.	Кейс-задания, тестирование, подготовка рефератов, зачет, экзамен

Планируемые результаты освоения компетенции	Уровень освоения				Оценочное средство
	неудовлетворительно	удовлетворительно	хорошо	отлично	
ПК-3 – Способность использовать знания нормативной базы и методик разработки проектных решений в землеустройстве и кадастрах					
<p>Знать: – Методы картографии. Условные топографические знаки. Законодательство Российской Федерации в сфере государственного кадастрового учета, землеустройства, градостроительства и смежных областях знаний. Государственные системы координат, системы координат, применяемые при ведении ГКН. Структуру файлов обменных форматов геоинформационных систем. Ведомственные акты и порядок ведения ГКН. Знать основные требования инструкций на проведение топографо-геодезических работ для целей землеустройства и кадастров.</p> <p>Уметь: – Работать с цифровыми и информационными картами. Вести базы данных в программном комплексе, предназначенном для ведения ГКН, в части инфраструктуры пространственных данных. Использовать средства по оцифровке картографической информации. Логически верно, аргументировано и ясно строить устную и письменную речь.</p> <p>Владеть: – Приемами «перенесения» требований инструкций на виды проводимых геодезических работ.</p>	Непонимание источника требований к точности выполнения геодезических измерений и работ	Игнорирование строгости выполнения требований к точности геоизысканий	Понимание строгости выполнения требований к точности геоизысканий, но нарушение порядка самоконтроля	Понимание строгости исполнения требований к точности выполнения геоизысканий и правильное выполнение самоконтроля	Кейс-задания, контрольные работы № 2 и 3, тестирование, подготовка рефератов, зачет, экзамен
ПК-8 – Способность использовать знание современных технологий сбора, систематизации, обработки и учета информации об объектах недвижимости, современных географических и земельно-информационных системах					

Планируемые результаты освоения компетенции	Уровень освоения				Оценочное средство
	неудовлетворительно	удовлетворительно	хорошо	отлично	
<p>Знать: – Ведомственные акты и порядок ведения ГКН. Порядок предоставления сведений, содержащихся в государственном кадастре недвижимости. Административный регламент Федеральной службы государственной регистрации, кадастра и картографии по предоставлению государственной услуги по предоставлению сведений, внесенных в государственный кадастр недвижимости. Порядок ведения архива и правила хранения документов.</p> <p>Инструкции по эксплуатации копировально-множительной техники. Методы работы с информацией в глобальных компьютерных сетях. Нормативно-правовые акты Российской Федерации, регламентирующие действия по использованию электронной цифровой подписи. Перечень типовых ошибок при ведении ГКН.</p> <p>Уметь: – Использовать программные комплексы, применяемые для ведения ГКН. Применять средства криптографической защиты и электронную подпись. Логически верно, аргументировано и ясно строить устную и письменную речь. Проверять соответствие представленных документов нормам законодательства Российской Федерации. Вести электронный документооборот. Применять в работе знание норм законодательства Российской Федерации в сфере государственного кадастрового учета, землеустройства, градостроительства и смежных областях знаний.</p> <p>Использовать копировально-множительное оборудование. Выявлять типовые ошибки в данных ГКН.</p> <p>Владеть: – приемами позиционирования объектов недвижимости, ведения кадастровых съемок, формирования кадастровых информационных систем.</p>	<p>Не иметь понятий о составе информации об объектах недвижимости и земельных ресурсах, учитываемых при ведении кадастра</p>	<p>Иметь понятия о составе информации об объектах недвижимости и земельных ресурсах, учитываемых при ведении кадастра, но не знать, как эту информацию получить</p>	<p>Знать современные технологии сбора информации об объектах недвижимости и земельных ресурсах, учитываемых при ведении кадастра, но допускать неточности при получении информации</p>	<p>Знать современные технологии сбора информации об объектах недвижимости и земельных ресурсах, и владеть основными понятиями её получения</p>	<p>Кейс-задания, контрольные работы № 2 и № 3, тестирование, подготовка рефератов, зачет, экзамен</p>
ПК-11 – Способностью использовать знания современных методик и технологий мониторинга земель и недвижимости					

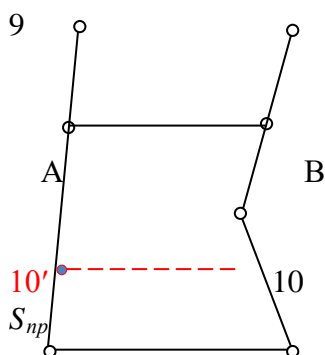
Планируемые результаты освоения компетенции	Уровень освоения				Оценочное средство
	неудовлетворительно	удовлетворительно	хорошо	отлично	
<p>Знать: – Законодательство Российской Федерации в сфере государственного кадастрового учета, государственной регистрации прав на недвижимое имущество и сделок с ним, землеустройства, градостроительства и смежных областях знаний. Административный регламент Федеральной службы государственной регистрации, кадастра и картографии по предоставлению государственной услуги по предоставлению сведений, внесенных в государственный кадастр недвижимости. Законодательство Российской Федерации, регламентирующее действия по использованию электронной цифровой подписи. Основы делопроизводства, порядок оформления выписок, копий и справок. Порядок систематизации, учет а и ведения правовой документации с использованием современных информационных технологий.</p> <p>Уметь: – Вести электронный документооборот. Логически верно, аргументировано и ясно строить устную и письменную речь. Использовать электронную цифровую подпись. Использовать программные комплексы, применяемые для ведения ГКН и ЕГРП. Использовать программные комплексы межведомственного взаимодействия. Работать с информацией в глобальных компьютерных сетях, включая Единый портал государственных услуг. Оформлять, вести и хранить документы в соответствии с требованиями законодательства Российской Федерации и организации.</p> <p>Владеть: – приемами получения технически правильных значений геодезических данных для проведения землеустройства и кадастров.</p>	Отсутствие понятий о методиках использования современных геодезических приборов	Наличие понятий о методике использования какого-либо одного геодезического прибора	Знание методик использования современных геодезических приборов, но не знание ограничений их применения	Уверенные знания методик и случаев применения современных геодезических приборов	Кейс-задания, контрольные работы № 2 и № 3, тестирование, подготовка рефератов, зачет, экзамен

7.3 Типовые контрольные задания или иные материалы, необходимые для оценки знаний, умений, навыков, характеризующих этапы формирования компетенций в процессе освоения ОПОП ВО

Кейс-задания представлены двумя короткими расчетно-графическими работами, выполнение которых позволяет закрепить основные знания по способам выделения на местности земельных участков заданных площадей.

Пример задания № 1.

Вариант __



Выделить в пределах границ контура 1, 2, 3, ..., 9, 10 участок площадью $S_{пр} = 480325$ кв. метров при условии, что былого граница А-В была параллельной стороне 1-2.

Исходные данные:

$X_1 = 801$	$Y_1 = 3078$
$X_2 = 1721$	$Y_2 = 3156$
$X_3 = 1791$	$Y_3 = 4750$
$X_9 = 719$	$Y_9 = 4866$

Решение может быть выполнено несколькими способами, (в том числе и графоаналитическим). К примеру, один из вариантов решения (аналитический способ) может быть таким:

1) решая обратные геодезические задачи для линий 1-2, 1-10, 10-9 и 2-3 получим:

$$\begin{aligned} \alpha_{1-2} &= 4^\circ 50' 46''; & d_{1-2} &= 923,30; \\ \alpha_{1-10} &= 77^\circ 36' 07''; & d_{1-10} &= 475,08; \\ \alpha_{10-9} &= 87^\circ 54' 43''; & d_{10-9} &= 1336,72; \\ \alpha_{2-3} &= 87^\circ 29' 08''; & d_{2-3} &= 1595,54; \end{aligned}$$

2) из точки 10 проводится линия 10-10' параллельная линии 1-2, т.е. её дирекционный угол $\alpha_{10-10'} = \alpha_{1-2} = 4^\circ 50' 46''$, поэтому решая задачу прямой угловой засечки, выполненной дирекционными углами, получаем:

$$X_{10'} = 1741,07 \text{ (м)}; \quad Y_{10'} = 3613,05 \text{ (м)};$$

3) площадь отсеченного из общего земельного массива участка 1-2-10'-10 составит:

$$S_1 = 0,5 \cdot \sum_{i=1}^4 X_i(Y_{i+1} - Y_{i-1}) = 400269 \text{ (м}^2\text{)};$$

4) недостающая площадь до заданной:

$$\Delta S = S_{пр} - S_1 = 80056 \text{ (м}^2\text{)};$$

5) недостающую площадь ΔS «нарезаем» способом трапеций, предварительно решив обратную геодезическую задачу для линии 10-10':

$$\text{из ОГЗ линии } 10-10': \alpha_{10-10'} = 4^\circ 50' 45''; \quad d_{10-10'} = 841,08;$$

угол $9-10-10' = \alpha_{10-9} - \alpha_{10-10'} = 83^{\circ}03'58''$;

$$d_{AB} = \sqrt{d_{10-10'}^2 - 2 \cdot \Delta S (\operatorname{ctg} \beta_{9-10-10'} - \operatorname{ctg} \beta_2)} = 841,80 \text{ (м)};$$

высота «нарезаемой» трапеции:

$$h = \frac{2 \cdot \Delta S}{d_{AB} + d_{10-10'}} = 95,14 \text{ (м)};$$

разбивочные элементы:

$$d_{10'-A} = \frac{h}{\sin \beta_2} = 95,93 \text{ (м)}; \quad d_{10-B} = \frac{h}{\sin \beta_{9-10-10'}} = 95,84 \text{ (м)};$$

б) решая прямые геодезические задачи, вычисляются прямоугольные координаты проектных точек:

$$X_A = X_{10'} + d_{10'-A} \cdot \cos \alpha_{2-3} = 1745,28 \text{ (м)}; \quad Y_A = Y_{10'} + d_{10'-A} \cdot \sin \alpha_{2-3} = 3708,89 \text{ (м)};$$

$$X_B = X_{10} + d_{10-B} \cdot \cos \alpha_{10-9} = 906,49 \text{ (м)}; \quad Y_B = Y_{10} + d_{10-B} \cdot \sin \alpha_{10-9} = 3637,78 \text{ (м)};$$

7) проверяется значение выделенной площади:

$$S_{\text{пр}} = 0,5 \cdot \sum_{i=1}^5 X_i (Y_{i+1} - Y_{i-1}) = 480326 \text{ (м}^2\text{)}, \text{ что соответствует заданию.}$$

Оценка – зачтено при получении правильных значений прямоугольных координат точек А и В.

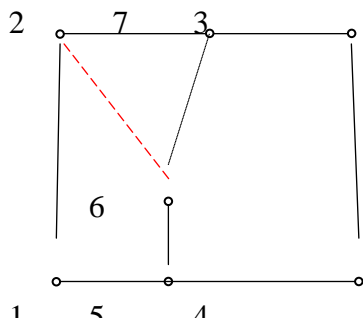
Пример задания № 2.

Задача очень часто встречается в практическом землеустройстве, проводимом в сельских населенных пунктах и, как правило, решаемая геодезистами-землеустроителями способом последовательных приближений с затратами огромного количества времени. Задача имеет строгое математическое решение, и не требует для своей реализации более пятидесяти минут времени.

Вариант ____

Найти на линии 2-3 местоположение межевого знака 7 так, чтобы площадь земельного участка 1-2-7-6-5 равнялась 1709 кв. метров, если известны координаты точек окружной границы:

1.	X = 1218.00	Y = 3662.00
2.	X = 1262.00	Y = 3648.00
3.	X = 1251.00	Y = 3721.00
4.	X = 1213.00	Y = 3738.00
5.	X = 1216.00	Y = 3692.40
6.	X = 1226.00	Y = 3692.40



Решение может быть выполнено несколькими способами, например, так:

1) площадь участка 1-2-6-5 составит:

$$S = 0,5 \cdot \sum_{i=1}^4 x_i (y_{i+1} - y_{i-1}) = 877 \text{ (м}^2\text{)};$$

2) до проектного значения недостает:

$$\Delta S = S_{\text{пр}} - S = 832 \text{ (м}^2\text{)};$$

3) из решения ОГЗ для линий 2-6 и 2-3:

$$\alpha_{2-6} = 129^{\circ}02'08''; \quad d_{2-6} = 57,16;$$

$$\alpha_{2-3} = 98^{\circ}34'09''; \quad d_{2-3} = 73,82;$$

4) угол 6-2-3:

$$\beta = \alpha_{2-6} - \alpha_{2-3} = 30^{\circ}27'59'';$$

5) длина линии 2-7, т.е. ответ (решение) задачи:

$$d_{2-7} = \frac{2 \cdot \Delta S}{d_{2-6} \cdot \sin \beta} = 57,41 \text{ (м)}.$$

Можно сделать контрольный расчет – вычислить координаты точки 7, а затем площадь участка 1-2-7-6-5 и полученное значение сравнить с заданием.

$$X_7 = X_2 + d_{2-7} \cdot \cos \alpha_{2-3} = 1262,00 + 57,41 \cdot \cos 98^{\circ}34'09'' = 1253,45 \text{ (м)};$$

$$Y_7 = Y_2 + d_{2-7} \cdot \sin \alpha_{2-3} = 3648,00 + 57,41 \cdot \sin 98^{\circ}34'09'' = 3704,77 \text{ (м)},$$

площадь выделенного участка:

$$S = 0,5 \cdot \sum_{i=1}^5 x_i (y_{i+1} - y_{i-1}) = 1709 \text{ (кв. метров)},$$

что соответствует заданию.

Оценка – зачтено при получении правильного значения длины линии 2-7.

Тесты

Разработанные тестовые задания (в формате «ИНДИГО») позволяют провести контрольную оценку знаний по всем изученным разделам курса, но не могут служить окончательным итогом подготовки обучающегося.

Тестирование проводится в сроки, устанавливаемые графиком деканата, и преследуют основную цель – установить уровень остаточных знаний.

Разработанных тестовых заданий – 180. Каждый студент в течение 60 минут отвечает на 60 заданий, предоставляемых компьютером в случайном порядке из общего списка заданий.

Примеры тестовых заданий:

Геодезические работы при ЗУ

№1

Отметьте четыре основные задачи геодезических работ при землеустройстве:

- 1 Получение, оценка качества и корректировка планово-картографического материала.
- 2 Вычисление румбов (дирекционных углов) линий, составляющих окружные границы участков.
- 3 Проектирование участков заданных площадей, конфигурации и ориентирования.
- 4 Перевычисление координат из одной системы координат в другую.
- 5 Перенесение проектов землеустройства в натуру.
- 6 Подготовка геодезической части межевых дел.
- 7 Определение и увязка площадей контуров, составляющих общую площадь массива (хозяйства).

№2

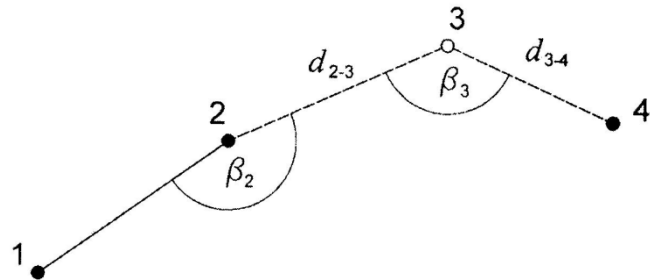
В каком виде рекомендуется создавать сети сгущения для землеустройства?

- 1 Замкнутый теодолитный ход.
- 2 Разомкнутый теодолитный ход.
- 3 Замкнутые и разомкнутые теодолитные ходы.
- 4 Замкнутые, разомкнутые и висячие теодолитные ходы.

№3

Какие угловые и линейные измерения потребуется выполнить на местности для восстановления утраченного межевого знака 3?

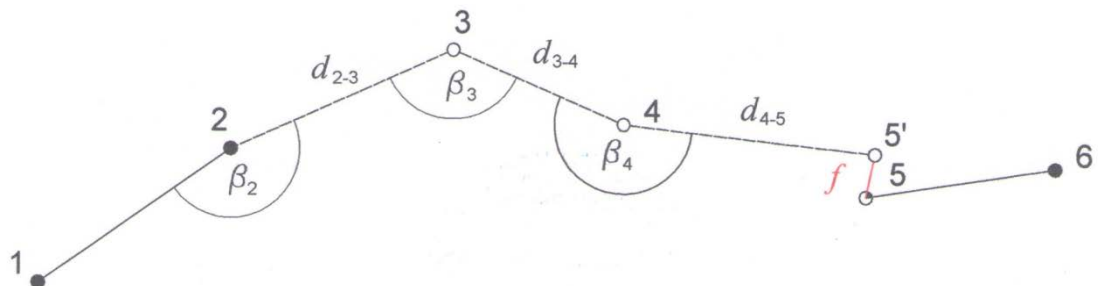
- 1) β_2 и d_{2-3}
- 2) β_2, d_{2-3} и β_3
- 3) $\beta_2, d_{2-3}, \beta_3$ и d_{3-4}
- 4) β_2, d_{2-3} и d_{3-4}



- 1 1)
- 2 2)
- 3 3)
- 4 4)

№4

Как распределяется линейная невязка f (при ее допустимости), появляющаяся при восстановлении утраченных межевых знаков 3 и 4 угломерным способом?



- 1 На точки 3, 4 и 5' пропорционально длинам d_{2-3}, d_{3-4} и d_{4-5} .
- 2 На точки 3, 4 и 5' пропорционально удалению этих точек от знака 2.
- 3 На точки 3, 4 и 5' пропорционально углам β_2, β_3 и β_4 .
- 4 Точка 5' игнорируется и считается, что восстановление знаков выполнено.

№5

Отметьте два основных способа пересчета координат из одной системы в другую:

- 1 Способ введения поправок в приращения координат.
- 2 Способ введения поправок в измеренные горизонтальные углы.
- 3 Способ введения поправок в исправленные горизонтальные углы.

- 4 Способ введения поправок в дирекционные углы линий.
- 5 Способ введения поправок в горизонтальные проложения линий.

№6

Какое условие должно выполняться для двух смежных полигонов при пересчете координат в единую систему?

- 1 На границе полигонов должна быть одна общая точка и дирекционный угол примыкающей линии.
- 2 На границе полигонов должны быть две общих точки.
- 3 На границе полигонов должны быть три общих точки.
- 4 Дирекционные углы общей линии для смежных полигонов не должны различаться более чем на 8 градусов.

№7

Отметьте три основных вида планово-картографических материалов, используемых в землеустройстве:

- 1 Топографические планы, подготовленные ВИСХАГИ.
- 2 Продольные профили линейных объектов, построенные по итогам геометрического нивелирования.
- 3 Продольные профили линейных объектов, построенные по итогам тригонометрического нивелирования.
- 4 Продольные профили линейных объектов, построенные по топографическим планам (картам).
- 5 Материалы наземных контурных и топографических съемок.
- 6 Топографические карты государственного издания.
- 7 Проекты проектирования плоских наклонных поверхностей.

№8

Топографические карты государственного издания исполнены, как правило, в проекции Гаусса-Крюгера. О чем следует помнить при их использовании в землеустройстве?

- 1 Масштаб этих карт слишком мелкий для проведения внутривладельческого землеустройства.
- 2 Эти карты составлены в «закрытой» системе координат 1942 года и потребуется пересчет данных в местную систему координат.
- 3 При работе на расстоянии свыше 200 километров от осевого меридиана зоны потребуется вводить поправку за искажение длин линий.
- 4 Эти карты редко переиздаются и всегда потребуется наземной съемкой устранить несоответствие ситуации.

№9

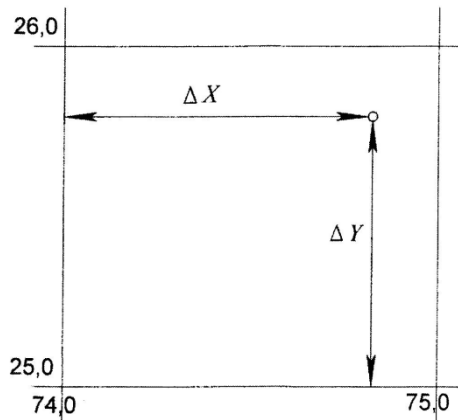
Что означает термин «старение плана (карты)»?

- 1 Ветхость бумаги способствует «стиранию» отображенной информации.
- 2 План составлен по результатам устаревших способов съемки.

- 3 Вследствие хозяйственной деятельности на местности ранее отображенная информация не соответствует действительности.
- 4 Информация отображена устаревшими условными знаками.

№10

Неизбежное искажение копии плана по сравнению с оригиналом учитывают введением коэффициента деформации по оси X (k_{dx}) и по оси Y (k_{dy}). Каковы координаты точки A с учетом деформации бумаги?

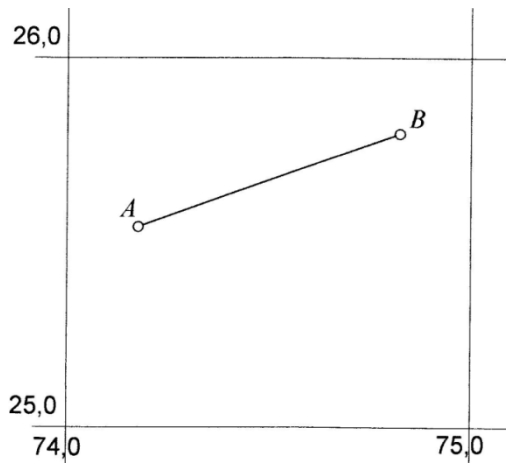


- 1) $X_A = (25,0 + \Delta X) \cdot k_{dx}$; $Y_A = (74,0 + \Delta Y) \cdot k_{dy}$
- 2) $X_A = 25,0 \cdot k_{dx} + \Delta X$; $Y_A = 74,0 \cdot k_{dy} + \Delta Y$
- 3) $X_A = 25,0 + \Delta X \cdot k_{dx}$; $Y_A = 74,0 + \Delta Y \cdot k_{dy}$
- 4) $X_A = 25,0 + \Delta X \cdot k_{dy}$; $Y_A = 74,0 + \Delta Y \cdot k_{dx}$

- 1 1)
- 2 2)
- 3 3)
- 4 4)

№11

Как установить длину линии AB с учетом деформации плана?



- 1 Измерить длину линии и умножить на коэффициент деформации по оси Y, так как ли-

ния «тяготеет» к оси Y .

- 2 Измерить длину линии и умножить на среднее значение коэффициента деформации, т. е. на $0,5(K_{dx} + K_{dy})$.
- 3 Так как линия не параллельна линиям координатной сетки, то деформацию можно не учитывать.
- 4 Определить с учетом деформации координаты начала и конца линии и найти ее длину по ОГЗ.

№12

Как выполняется контурная съемка с целью восстановления границ?

- 1 Вдоль предполагаемой границы шириной 20 метров.
- 2 Вдоль предполагаемой границы шириной 20 метров по обе стороны границы.
- 3 Вдоль предполагаемой границы шириной 2 сантиметра масштаба существующего плана.
- 4 Выполняется съемка всего земельного массива с захватом земель смежных землепользований шириной 2 сантиметра масштаба плана.

№13

На каком минимальном удалении друг от друга допускается закреплять точки сгущения геодезической сети?

- 1 20 метров на застроенной территории и 40 метров на незастроенной.
- 2 40 метров на застроенной территории и 20 метров на незастроенной.
- 3 350 метров при измерении линий механическими инструментами и 1200 метров при использовании светодальномеров.
- 4 На любом, но не более 350 метров независимо от марки теодолита.

№14

На каком максимальном удалении друг от друга допускается закреплять точки сгущения геодезической сети?

- 1 20 метров на застроенной территории и 40 метров на незастроенной.
- 2 40 метров на застроенной территории и 20 метров на незастроенной.
- 3 350 метров при измерении линий механическими инструментами и 1200 метров при использовании светодальномеров.
- 4 На любом, но не более 350 метров независимо от марки теодолита.

№15

При пересчете координат из одной системы в другую способом введения поправок в приращении координат неизбежно появляется невязка в приращениях координат. Как избавляются от невязки при ее допустимости?

- 1 Распределяют поровну с тем же знаком по всем приращениям, но не менее 0,01 метра.
- 2 Распределяют поровну с обратным знаком по всем приращениям, но не менее 0,01 метра.
- 3 Распределяют с тем же знаком по всем приращениям пропорционально величине приращения.

- 4 Распределяют с обратным знаком по всем приращениям пропорционально величине приращения.

№16

При пересчете координат из одной системы в другую способом введения поправок в дирекционные углы линий неизбежно появляется невязка в приращениях координат. Как избавляются от невязки при ее допустимости?

- 1 Распределяют поровну с тем же знаком по всем приращениям, но не менее 0,01 метра.
2 Распределяют поровну с обратным знаком по всем приращениям, но не менее 0,01 метра.
3 Распределяют с тем же знаком по всем приращениям пропорционально длинам линий.
4 Распределяют с обратным знаком по всем приращениям пропорционально длинам линий.

№17

Что означает термин (действие) «межевание земель»?

- 1 Это комплекс работ по установлению, восстановлению и закреплению прав землепользователя на земельный участок.
2 Это комплекс работ по установлению, восстановлению и закреплению межевых знаков.
3 Это комплекс работ по установлению, восстановлению и закреплению границ земельного участка, определению его местоположения и площади,
4 Это комплекс работ по установлению, восстановлению и закреплению земельных участков за конкретными землепользователями.

№18

В какой системе координат выполняют межевание земель?

- 1 Только в местной системе координат.
2 Только в общегосударственной системе координат.
3 В общегосударственной или местной системе координат,
4 Только в условной системе координат.

№19

Что служит геодезической основой межевания земель?

- 1 Пункты ГГС (триангуляция и полигонометрия) или пункты ОМС.
2 Только пункты полигонометрии.
3 Только пункты триангуляции.
4 Определенные графически с карты М 1:500 координаты межевых знаков.

Оценка – зачтено, если процент правильных ответов не менее 50.

Темы рефератов и докладов по дисциплине «Геодезические работы при землеустройстве»

1. Способы пересчета координат из одной системы в другую.

2. Способы исправления устаревших планово-картографических материалов.
3. Способы проектирования участков в землеустройстве с выполнением требований по конфигурации и ориентированию основного направления обработки.
4. Способы перенесения проектов землеустройства в натуру.
5. Технические возможности применения электронных геодезических приборов для получения исходных (к проектированию) контурных планов.
6. Технические возможности применения электронных геодезических приборов для перенесения проектов землеустройства в натуру.
7. Сравнительные характеристики различных способов проектирования участков в землеустройстве.
8. Приемы закрепления окружных границ землевладений после обозначения их на местности временными знаками.

Тема курсового проекта по дисциплине «Геодезические работы при землеустройстве»

«Составление технического проекта межевания группы крестьянских (фермерских) хозяйств в границах плана СХП «Заря».

Согласно заданию на проектирование каждый студент должен выполнить полный комплекс работ по обработке материалов контурной съемки фрагмента земель СХП площадью от 240 до 290 га, включающий:

- пересчет координат из одной системы координат в другую;
- вычерчивание контурного плана земельного массива;
- вычисление и увязка площадей контуров в границах СХП;
- составление экспликации земель;
- решение задачи на проведение трансформации угондий;
- деление заданных контуров на индивидуальные фермерские участки заданной площади, местоположения и ориентирования по сторонам света;
- подготовка геодезических данных к перенесению проекта на местность;
- составление разбивочных чертежей;
- подготовка геодезических данных, передаваемых для составления правоудостоверяющих документов.

Задание на проектирование подготавливается индивидуально каждому студенту по специально разработанной компьютерной программе.

Для выполнения курсового проекта подготовлены подробные методические указания, приводимые в списке рекомендуемой литературы.

Для контроля по компетенциям:

ОПК-1 – способностью осуществлять поиск, хранение, обработку и анализ информации из различных источников и баз данных, представлять ее

в требуемом формате с использованием информационных, компьютерных и сетевых технологий;

ПК-3 – способность использовать знания нормативной базы и методик разработки проектных решений в землеустройстве и кадастрах;

ПК-8 – способность использовать знание современных технологий сбора, систематизации, обработки и учета информации об объектах недвижимости, современных географических и земельно-информационных системах;

ПК-11 – способностью использовать знания современных методик и технологий мониторинга земель и недвижимости.

Вопросы к экзамену по дисциплине «Геодезические работы при землеустройстве»

Экзамен проводится в письменной форме в течение одного астрономического часа. Студенту (обучающийся) предлагается ответить на два теоретических вопроса, из программы пройденного курса и предложить принципиальное решение короткой задачи, прилагаемой к экзаменационному билету.

1. Общие сведения о геодезических работах при землеустройстве. Основные задачи геодезических работ при землеустройстве.
2. Схема построения геодезического обоснования для землеустройства.
3. Съёмка и восстановление границ землепользований. Особенности контурной съёмки угодий для целей установления их границ.
4. Перевычисление координат из одной системы в другую способами введения поправок в приращения координат и введения поправок в дирекционные углы линий.
5. Применение светодальномеров и электронных тахеометров для привязки, съёмки и восстановления границ землепользований.
6. Виды планово-картографических материалов, используемых в землеустройстве.
7. Деформация планов и её учет при землеустроительном проектировании.
8. Старение и обновление планов. Организация, содержание и производство работ по корректировке планов.
9. Вычисление площадей аналитическими способами.
10. Определение площадей графическими способами.
11. Измерение площадей механическими способами. Использование ЭВМ для определения площадей.
12. Основные требования, предъявляемые к проектируемым участкам в землеустройстве.
13. Аналитический способ проектирования участков.
14. Графический способ проектирования участков.
15. Механический способ проектирования участков.

16. Сущность и способы перенесения проекта в натуру. Составление разбивочного чертежа.

17. Вынос проекта в натуру способом промеров (включая способы прямоугольных координат и линейных засечек). Камеральная подготовка, полевые работы.

18. Вынос проекта в натуру полярным способом, и способом угловых засечек. Камеральная подготовка, полевые работы.

19. Закрепление границ, исполнительная съёмка.

20. Применение светодальномеров и электронных тахеометров для перенесения проектов в натуру.

21. Общие понятия об этапах геодезического обслуживания строительства. Инженерно-геодезические изыскания.

22. Общие понятия о порядке и содержании инженерно-геодезического проектирования.

23. Построение на местности проектного угла, проектной линии, проектной отметки.

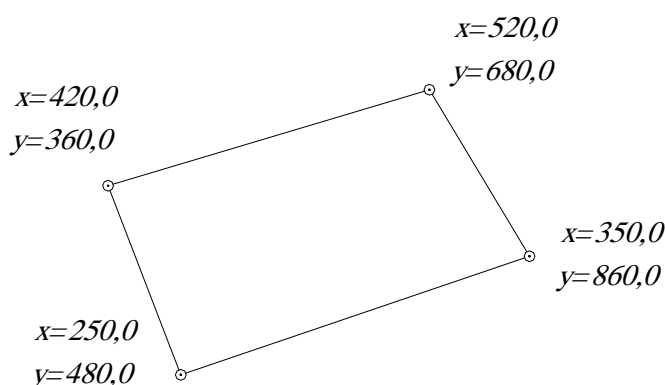
24. Передача отметки на дно глубокого котлована и монтажный горизонт.

25. Построение линии и плоскости заданного уклона.

26. Проектирование плоских наклонных поверхностей по топографическому плану.

Пример задачи к экзаменационному билету

Задача. Вычислить площадь участка.



Задача имеет прямое решение по формуле:

$$S_1 = 0,5 \cdot \sum_{i=1}^4 X_i(Y_{i+1} - Y_{i-1}) = 0,5(250(360 - 860) + 420(680 - 480) + 520(860 - 360) + 350(480 - 680)) = 74500 \text{ (кв. м)} \\ = 7,45 \text{ га.}$$

Критерии оценки на экзамене

Результат экзамена оценивается по четырехбалльной шкале: «отлично»; «хорошо»; «удовлетворительно»; «неудовлетворительно».

Оценка «отлично» выставляется студенту, правильно решившему задачу и в полном объеме ответившему на теоретические вопросы.

Оценка «хорошо» выставляется студенту, правильно решившему задачу и при ответе на теоретические вопросы допустившему неточности, существенно не скрывающие суть задания.

Оценка «удовлетворительно» выставляется студенту, не решившему задачу, но достаточно полно и убедительно ответившему на теоретические вопросы или студенту, решившему задачу, но при ответе на теоретические вопросы допустившему грубые неточности изложения задания.

Оценка «неудовлетворительно» выставляется студенту, не решившему задачу и не давшего никакого ответа на один из теоретических вопросов экзаменационного билета.

8 Перечень основной и дополнительной литературы

Основная учебная литература

1. Поклад, Г. Г. Геодезия : учебное пособие для вузов / Г. Г. Поклад, С. П. Гриднев. — Москва : Академический Проект, 2013. — 544 с. — ISBN 978-5-8291-1321-6. — Текст : электронный // Электронно-библиотечная система IPR BOOKS : [сайт]. — URL: <http://www.iprbookshop.ru/60128.html>

1. Геодезия : учебник для вузов / А. Г. Юнусов, А. Б. Беликов, В. Н. Баранов, Ю. Ю. Каширкин. — Москва : Академический Проект, 2015. — 416 с. — ISBN 978-5-8291-1730-6. — Текст : электронный // Электронно-библиотечная система IPR BOOKS : [сайт]. — URL: <http://www.iprbookshop.ru/36299.html>

3. Практикум по геодезии [Электронный ресурс]: учебное пособие для вузов/ Г.Г. Поклад [и др.]. – Электрон.текстовые данные. – М.: Академический Проект, 2015. – 488 с. – Режим доступа: <http://www.iprbookshop.ru/36497>. – ЭБС «IPRbooks».

Дополнительная учебная литература

1. Беликов, А. Б. Математическая обработка результатов геодезических измерений : учебное пособие / А. Б. Беликов, В. В. Симонян. — Москва : Московский государственный строительный университет, ЭБС АСВ, 2015. — 432 с. — ISBN 978-5-7264-0992-4. — Текст : электронный // Электронно-библиотечная система IPR BOOKS : [сайт]. — URL: <http://www.iprbookshop.ru/30431.html>

2. МУ Геодезические работы при землеустройстве. Гаврюхов А. Т., Гаврюхова Л. Н., Соколов Ю. Г. – Краснодар : КубГАУ, 2019, Образова-

https://edu.kubsau.ru/file.php/111/1.Geodezicheskie_raboty_pri_zemleustroistve.pdf

3 Геодезические работы при землеустройстве. УМП по направлению подготовки 21.03.02 «Землеустройство и кадастры». А. Т. Гаврюхов, Л.Н. Гаврюхова, Н. П. Деревенец, М. В. Быкова – Краснодар : КубГАУ, 2019, Образовательный портал КубГАУ

https://edu.kubsau.ru/file.php/111/11.Geodezicheskie_raboty_pri_zemleustroistve_537243_v1_.PDF

4. Орехов, М. М. Автоматизированная обработка инженерно-геодезических изысканий в программном комплексе CREDO : учебное пособие / М. М. Орехов, С. Е. Кожанова. — Санкт-Петербург : Санкт-Петербургский государственный архитектурно-строительный университет, ЭБС АСВ, 2013. — 42 с. — ISBN 978-5-9227-0432-8. — Текст : электронный // Электронно-библиотечная система IPR BOOKS : [сайт]. — URL: <http://www.iprbookshop.ru/18979.html>

5. Инженерная геодезия : курс лекций / составители Г. И. Кузьмин, А. В. Филатова. — Самара : Самарский государственный архитектурно-строительный университет, ЭБС АСВ, 2014. — 140 с. — ISBN 978-5-9585-0579-1. — Текст : электронный // Электронно-библиотечная система IPR BOOKS : [сайт]. — URL: <http://www.iprbookshop.ru/29785.html>

6 Карлащук, В. И. Спутниковая навигация. Методы и средства / В. И. Карлащук. — 2-е изд. — Москва : СОЛОН-ПРЕСС, 2016. — 284 с. — ISBN 978-5-91359-037-4. — Текст : электронный // Электронно-библиотечная система IPR BOOKS : [сайт]. — URL: <http://www.iprbookshop.ru/90407.html>

9 Перечень ресурсов информационно-телекоммуникационной сети «Интернет»

Перечень ЭБС

№	Наименование	Тематика
1	Znanium.com	Универсальная
2	IPRbook	Универсальная
3	Издательство «Лань»	Универсальная
4	Образовательный портал КубГАУ	Универсальная

Перечень Интернет-сайтов:

1. Научная электронная библиотека www.eLIBRARY.ru
2. Специализированные прикладные компьютерные программы (AutoCAD), Excel

3. www.to23.rosreestr.ru Официальный сайт Управления Федеральной службы государственной регистрации, кадастра и картографии Краснодарского края.
4. www.ufo.fccland.ru Официальный сайт Южного филиала ФГУП Федеральный кадастровый центр «Земля».
5. Образовательный портал КубГАУ [Электронный ресурс]: Режим доступа: <http://edu.kubsau.local>;
6. «Учтех-Профи» Учебная техника и наглядные пособия.
http://labstand.ru/catalog/naglyadnye-posobiya/prezentatsii_i_plakaty_geodeziya_5738/

10 Методические указания для обучающихся по освоению дисциплины

1. Беликов, А. Б. Математическая обработка результатов геодезических измерений : учебное пособие / А. Б. Беликов, В. В. Симонян. — Москва : Московский государственный строительный университет, ЭБС АСВ, 2015. — 432 с. — ISBN 978-5-7264-0992-4. — Текст : электронный // Электронно-библиотечная система [IPR BOOKS](http://www.iprbookshop.ru) : [сайт]. — URL: <http://www.iprbookshop.ru/30431.html>

2. Маркузе, Ю. И. Теория математической обработки геодезических измерений : учебное пособие для вузов / Ю. И. Маркузе, В. В. Голубев ; под редакцией Ю. И. Маркузе. — Москва : Академический Проект, Альма Матер, 2015. — 248 с. — ISBN 978-5-8291-1136-6. — Текст : электронный // Электронно-библиотечная система [IPR BOOKS](http://www.iprbookshop.ru) : [сайт]. — URL: <http://www.iprbookshop.ru/36737.html>

3 Пандул, И. С. Исторические и философские аспекты геодезии и маркшейдерии / И. С. Пандул, В. В. Зверевич. — Санкт-Петербург : Политехника, 2012. — 333 с. — ISBN 978-5-7325-0884-0. — Текст : электронный // Электронно-библиотечная система [IPR BOOKS](http://www.iprbookshop.ru) : [сайт]. — URL: <http://www.iprbookshop.ru/15896.html>

4 Ходоров, С. Н. Геодезия - это очень просто. Введение в специальность : учебное пособие / С. Н. Ходоров. — 3-е изд. — Москва, Вологда : Инфра-Инженерия, 2020. — 176 с. — ISBN 978-5-9729-0515-7. — Текст : электронный // Электронно-библиотечная система [IPR BOOKS](http://www.iprbookshop.ru) : [сайт]. — URL: <http://www.iprbookshop.ru/98390.html>

11 Перечень информационных технологий, используемых при осуществлении образовательного процесса по дисциплине, включая перечень программного обеспечения и информационных справочных систем

Информационные технологии, используемые при осуществлении образовательного процесса по дисциплине позволяют: обеспечить взаимодействие между участниками образовательного процесса, в том числе синхрон-

ное и (или) асинхронное взаимодействие посредством сети "Интернет"; фиксировать ход образовательного процесса, результатов промежуточной аттестации по дисциплине и результатов освоения образовательной программы; организовать процесс образования путем визуализации изучаемой информации посредством использования презентационных технологий; контролировать результаты обучения на основе компьютерного тестирования.

11.1 Перечень лицензионного программного обеспечения

№	Наименование	Краткое описание
1	Microsoft Windows	Операционная система
2	Microsoft Office (включает Word, Excel, PowerPoint)	Пакет офисных приложений
3	Система тестирования INDIGO	Тестирование

11.2 Перечень профессиональных баз данных и информационных справочных систем

№	Наименование	Тематика	Электронный адрес
1	Научная электронная библиотека eLibrary	Универсальная	https://elibrary.ru/
2	Гарант	Правовая	https://www.garant.ru/
3	КонсультантПлюс	Правовая	https://www.consultant.ru/

11.3 Доступ к сети Интернет

Доступ к сети Интернет, доступ в электронную информационно-образовательную среду университета.

12 Материально-техническое обеспечение для обучения по дисциплине

Планируемые помещения для проведения всех видов учебной деятельности

№ п/п	Наименование учебных предметов, курсов, дисциплин (модулей), практики, иных видов учебной деятельности, предусмотренных учебным	Наименование помещений для проведения всех видов учебной деятельности, предусмотренной учебным планом, в том числе помещения для самостоятельной работы, с указанием перечня основного оборудования, учебно-наглядных пособий и используемого программного обеспечения	Адрес (местоположение) помещений для проведения всех видов учебной деятельности, предусмотренной учебным планом (в случае реализации образовательной программы в сетевой форме дополнительно указывается)

	планом образовательной программы		наименование организации, с которой заключен договор)
1	2	3	4
1	Геодезические работы при землеустройстве	<p>1. Помещение №101 ГД, посадочных мест — 30; площадь — 54,2 кв.м Лаборатория кафедры геодезии; специализированная мебель (учебная доска, учебная мебель).</p> <p>2. Помещение №103 ГД, посадочных мест - 30; площадь - 49,4 кв.м; Лаборатория кафедры геодезии. лабораторное оборудование (комплект ГНСС приемников SOKKIA GRX (встроенный GPRS и УКВ модемы) в комплекте — 1 шт.; роботизированный тахеометр SOKKIA iX-505 в комплекте — 1 шт.; технические тахеометры Topcon GM-50 в комплекте — 3 шт.; электронные теодолиты точные VEGA TEO-5B — 6 шт.; электронные теодолиты точные VEGA TEO-20B — 6 шт.; теодолиты технической точности (УОМЗ) оптический 4Т30П — 6 шт.; оптические нивелиры Vega L24 — 6 шт.; универсальный алюминиевый раздвижной штатив VEGA S6 — 6 шт.; телескопическая алюминиевая рейка VEGA TS3M — 6 шт.; нивелир 3Н5Л — 6 шт.; нивелир 2Н-3Л — 6 шт.; нивелир лазерный Geo-ennel FL - 400 HA-G — 6 шт.; лазерный дальномер Disto A5 — 2 шт.)</p> <p>3. Помещение №105 ГД, посадочных мест - 30; площадь - 41,7 кв.м; Лаборатория кафедры геодезии. лабораторное оборудование (комплект ГНСС приемников SOKKIA GRX3 (встроенный GPRS и УКВ модемы) в комплекте — 1 шт.; роботизированный тахеометр SOKKIA iX-505 в комплекте — 1 шт.; технические тахеометры Topcon GM-50 в комплекте — 3 шт.; электронные теодолиты точные VEGA TEO-5B — 6 шт.; электронные теодолиты точные VEGA TEO-20B — 6 шт.; теодолиты технической точности (УОМЗ) оптический 4Т30П — 6 шт.; оптические нивелиры Vega L24 — 6 шт.; универ-</p>	350044, Краснодарский край, г. Краснодар, ул. им. Калинина, 13

	<p>сальный алюминиевый раздвижной штатив VEGA S6 — 6 шт.; телескопическая алюминиевая рейка VEGA TS3M — 6 шт.; нивелир 3Н5Л — 6 шт.; нивелир 2Н-3Л — 6 шт.; нивелир лазерный Geo-ennel FL - 400 HA-G — 6 шт.; лазерный дальномер Disto A5 — 2 шт.)</p> <p>4. Помещение №106 ГД, посадочных мест - 30; площадь - 41,5 кв.м; Лаборатория кафедры геодезии. лабораторное оборудование (комплект ГНСС приемников SOKKIA GRX3 (встроенный GPRS и УКВ модемы) в комплекте — 1 шт.; роботизированный тахеометр SOKKIA iX-505 в комплекте — 1 шт.; технические тахеометры Topcon GM-50 в комплекте — 3 шт.; электронные теодолиты точные VEGA TEO-5B — 6 шт.; электронные теодолиты точные VEGA TEO-20B — 6 шт.; теодолиты технической точности (УОМЗ) оптический 4Т30П — 6 шт.; оптические нивелиры Vega L24 — 6 шт.; универсальный алюминиевый раздвижной штатив VEGA S6 — 6 шт.; телескопическая алюминиевая рейка VEGA TS3M — 6 шт.; нивелир 3Н5Л — 6 шт.; нивелир 2Н-3Л — 6 шт.; нивелир лазерный Geo-ennel FL - 400 HA-G — 6 шт.; лазерный дальномер Disto A5 — 2 шт.)</p> <p>5. Помещение № 211 ГД – учебная аудитория для проведения занятий лекционного типа, занятий семинарского типа, курсового проектирования (выполнения курсовых работ), групповых и индивидуальных консультаций, текущего контроля и промежуточной аттестации. – посадочных мест – 30; – площадь – 52,3кв.м; – специализированная мебель (учебная доска, учебная мебель); – технические средства обучения, наборы демонстрационного оборудования и учебно-наглядных пособий (ноутбук, проектор, экран); – программное обеспечение: Windows, Office.</p> <p>6. Помещение № 101а ГД – помещение для хранения и профилактического обслуживания учебного оборудования.</p>	
--	--	--

		<p style="text-align: center;">– площадь – 24,4кв.м.</p> <p>7. Помещение № 222 ГУК – учебная аудитория для проведения занятий семинарского типа, курсового проектирования (выполнения курсовых работ), групповых и индивидуальных консультаций, текущего контроля и промежуточной аттестации.</p> <ul style="list-style-type: none"> – посадочных мест — 25; – площадь — 57,2кв.м; – технические средства обучения – компьютер персональный — 27 шт.; – доступ к сети «Интернет»; – доступ в электронную информационно-образовательную среду университета; – программное обеспечение: Windows, Office; – специализированная мебель(учебная доска, учебная мебель). <p>8. Помещение № 12 ГД– учебная аудитория для проведения занятий лекционного типа.</p> <ul style="list-style-type: none"> – посадочных мест — 198; – площадь — 160,3кв.м; – специализированная мебель(учебная доска, учебная мебель); – технические средства обучения, наборы демонстрационного оборудования и учебно-наглядных пособий (ноутбук, проектор, экран); – программное обеспечение: Windows, Office. <p>9. Помещение № 420 ГД – помещение для самостоятельной работы.</p> <ul style="list-style-type: none"> посадочных мест – 25; площадь – 53,7кв.м; технические средства обучения (компьютер персональный – 13 шт.); доступ к сети «Интернет»; доступ в электронную информационно-образовательную среду университета; специализированная мебель(учебная мебель). <p>Программное обеспечение: Windows, Office, специализированное лицензионное и свободно распространяемое программное обеспечение, предусмотренное в рабочей программе</p>	
--	--	---	--