

МИНИСТЕРСТВО СЕЛЬСКОГО ХОЗЯЙСТВА РОССИЙСКОЙ ФЕДЕРАЦИИ
Федеральное государственное бюджетное образовательное учреждение
высшего образования
**«КУБАНСКИЙ ГОСУДАРСТВЕННЫЙ АГРАРНЫЙ УНИВЕРСИТЕТ
ИМЕНИ И. Т. ТРУБИЛИНА»**

ЭКОНОМИЧЕСКИЙ ФАКУЛЬТЕТ



Рабочая программа дисциплины

**Планирование и организация инновационной деятельности
в агропромышленном комплексе**

(Адаптированная рабочая программа для лиц с ограниченными возможностями здоровья и инвалидов, обучающихся по адаптированным основным профессиональным образовательным программам высшего образования)

**Направление подготовки
38.03.02 Менеджмент**

**Направленность
Инновационный менеджмент**

**Уровень высшего образования
Бакалавриат**

**Форма обучения
Очная, заочная**

**Краснодар
2020**

Рабочая программа дисциплины «Планирование и организация инновационной деятельности в агропромышленном комплексе» разработана на основе ФГОС ВО 38.03.02 Менеджмент (уровень бакалавриата), утвержденного приказом Министерства образования и науки РФ 12 января 2016 г. № 7.

Авторы:

д-р техн. наук,
канд. экон. наук, профессор


Ю.И. Бершицкий

канд. экон. наук, доцент


А.Р. Сайфетдинов

Рабочая программа обсуждена и рекомендована к утверждению решением кафедры организации производства и инновационной деятельности от 10.03.2020 г., протокол № 12.

Заведующий кафедрой
д-р техн. наук,
канд. экон. наук, профессор


Ю. И. Бершицкий

Рабочая программа одобрена на заседании методической комиссии экономического факультета, протокол от 23.03.2020 г. № 17.

Председатель
методической комиссии,
д-р экон. наук, профессор


А. В. Толмачев

Руководитель
основной профессиональной
образовательной программы
канд. экон. наук, профессор


А. П. Соколова

1 Цель и задачи освоения дисциплины

Целью освоения дисциплины «Планирование и организация инновационной деятельности в агропромышленном комплексе» является формирование комплекса знаний об организационных, научных и методических основах управления инновационными процессами в аграрной экономике.

Задачи дисциплины

- формирование у обучающегося знаний о сущности, основных закономерностях и принципах, формах и методах планирования и организации инновационной деятельности в аграрной сфере;
- ознакомление обучающегося с основными методами планирования инновационной деятельности и технологического прогнозирования;
- формирование у обучающегося необходимых навыков для участия в процессе организации и управления технологической подготовкой и развитием производства;
- формирование у обучающегося знаний о методиках оценки экономической эффективности отраслевых инноваций;
- формирование у обучающегося знаний и навыков в области управления инновационной деятельностью на предприятиях АПК.

2 Перечень планируемых результатов обучения по дисциплине, соотнесенных с планируемыми результатами освоения ОПОП ВО

В результате освоения дисциплины формируются следующие компетенции:

ПК-6 – способностью участвовать в управлении проектом, программой внедрения технологических и продуктовых инноваций или программой организационных изменений;

ДПК-1 – владением навыками планирования и организации инновационной деятельности на предприятиях (организациях);

ДПК-2 – способностью обосновывать приоритетные направления инновационного развития региона, отрасли, предприятия;

ДПК-3 – умением оценивать эффективность и рискованность инновационного проекта.

3 Место дисциплины в структуре ОПОП ВО

«Планирование и организация инновационной деятельности в агропромышленном комплексе» является дисциплиной вариативной части ОПОП ВО подготовки обучающихся по направлению 38.03.02 Менеджмент, направленность «Инновационный менеджмент».

4 Объем дисциплины (108 часов, 3 зачетные единицы)

Виды учебной работы	Объем, часов	
	Очная	Заочная
Контактная работа	49	13
в том числе:		
— аудиторная по видам учебных занятий	44	8
— лекции	26	2
— практические	18	6
— внеаудиторная	5	5
— экзамен	3	3
— защита курсовых работ	2	2
Самостоятельная работа	59	95
— курсовая работа	18	18
— прочие виды самостоятельной работы	41	77
Итого по дисциплине	108	108

5 Содержание дисциплины

По итогам изучаемой дисциплины обучающиеся сдают экзамен и выполняют курсовую работу.

Дисциплина изучается на 4 курсе, в 8 семестре очной формы обучения, на 4 курсе, в 7 семестре заочной формы обучения.

Содержание и структура дисциплины по очной форме обучения

№ п/п	Тема. Основные вопросы	Формируемые компетенции	Семестр	Виды учебной работы, включая самостоятельную работу студентов и трудоемкость (в часах)		
				Лекции	Практические занятия	Самостоятельная работа
1	Экономическое содержание инновационной деятельности в АПК Инновация как экономическая категория. Признаки классификации инновационных процессов. Принципиальная модель инновационной деятельности. Экологические аспекты инновационной деятельности. Территориальные аспекты инновационной деятельности. Приоритетные направления инновационной деятельности в АПК.	ПК-6 ДПК-1 ДПК-2 ДПК-3	8	2	2	3

№ п/п	Тема. Основные вопросы	Формируемые компетенции	Семестр	Виды учебной работы, включая самостоятельную работу студен- тов и трудоемкость (в часах)		
				Лекции	Практи- ческие занятия	Само- стоятель- ная работа
	Инновации в растениеводстве. Инновации в кормопроизводстве. Инновации в животноводстве. Инновации в области механизации и электрификации. Инновации в переработке агропродукции. Обзор программных продуктов, используемых в процессе изучения дисциплины: Microsoft Windows; Microsoft Office (включает Word, Excel, PowerPoint).					
2	Государственное управление развитием инновационной деятельности в АПК Государственное управление научно-исследовательскими организациями. Роль федерального уровня в инновационном развитии АПК. Организация управления инновациями на региональном и муниципальном уровнях. Основные структуры управления инновационными процессами в АПК. Экономические формы государственного стимулирования инновационной деятельности в АПК.	ПК-6 ДПК-1 ДПК-2 ДПК-3	8	2	2	3
3	Формы организации инновационной деятельности в АПК Рыночные механизмы управления инновациями. Организационно-экономические механизмы инновационной политики. Организационно-производственная структура АПК. Инновационная инфраструктура АПК. Малые формы предпринимательства в инновационной сфере. Инновационные возможности крупных интегрированных формирований. Нормативно-правовые акты, регулирующие инновационную деятельность АПК. Венчурный бизнес в АПК. Концепции и программы развития аграрного сектора. Организация внедрения результатов научных исследований. Интеграция аграрной науки, образования и	ПК-6 ДПК-1 ДПК-2 ДПК-3	8	2	2	3

№ п/п	Тема. Основные вопросы	Формируемые компетенции	Семестр	Виды учебной работы, включая самостоятельную работу студен- тов и трудоемкость (в часах)		
				Лекции	Практи- ческие занятия	Само- стоятель- ная работа
	производства					
4	Ценообразование на инновационную продукцию Методы ценообразования на научную продукцию. Разновидности метода затратного ценообразования на наукоемкую продукцию. Рыночные методы ценообразования на объекты интеллектуальной собственности. Опыт ценообразования на селекционно-семеноводческую продукцию	ПК-6 ДПК-1 ДПК-2 ДПК-3	8	2	2	3
5	Методика оценки экономической эффективности инновационных проектов Общие принципы инновационно-инвестиционного анализа. Показатели эффективности инновационных проектов. Методы учета и анализа рисков инновационных проектов. Метод имитационного моделирования. Метод сценариев и дерева решений.	ПК-6 ДПК-1 ДПК-2 ДПК-3	8	2	2	3
6	Ресурсное обеспечение инновационной деятельности в АПК Источники финансирования и материально-технического обеспечения инноваций. Экономические механизмы финансирования инновационной деятельности. Особенности материально-технического обеспечения АПК. Проблема кадрового обеспечения сельскохозяйственных предприятий квалифицированными кадрами. Основные направления кадровой политики в АПК. Подготовка и мотивация специалистов и руководителей предприятий АПК	ПК-6 ДПК-1 ДПК-2 ДПК-3	8	2	2	3
7	Сельскохозяйственное консультирование как фактор активизации инновационной деятельности Научно-техническая информация в АПК. Отраслевые издания как источники информации. Научно-техническая пропаганда и реклама ин-	ПК-6 ДПК-1 ДПК-2 ДПК-3	8	2	2	3

№ п/п	Тема. Основные вопросы	Формируемые компетенции	Семестр	Виды учебной работы, включая самостоятельную работу студен- тов и трудоемкость (в часах)		
				Лекции	Практи- ческие занятия	Само- стоятель- ная работа
	новационных достижений. Научно-техническая информация в аграрном производстве. Отраслевые органы научно-технической информации. Классификация источников научно-технической информации в России. Управленческий учет, контроль и анализ как процессы информационного обеспечения инновационной деятельности. Схема раздельного учета затрат и выхода продукции по инновационному объекту. Принципиальная модель контроллинговых операций в инновационной деятельности. Научно-техническая пропаганда и реклама инновационных достижений					
8	Методология планирования инновационной деятельности в АПК Развитие предпринимательства в инновационной сфере. Бизнес-планирование и инновационный проект в АПК. Содержание бизнес-плана инновационно-инвестиционного проекта. Особенности инновационных и инвестиционных проектов. Порядок описания инновационной идеи проекта. Состав и методики расчета показателей бизнес-плана. Методические аспекты оценки экономической эффективности инновационных проектов. Общие принципы инновационно-инвестиционного анализа. Показатели эффективности инновационно-инвестиционных проектов. Методы учета и анализа рисков инвестиций в инновационные проекты.	ПК-6 ДПК-1 ДПК-2 ДПК-3	8	2	2	3
9	Вызовы инновационного развития агропромышленного комплекса России Приоритетные направления инновационного развития АПК. Перспективы отечественного АПК в условиях роста мирового спроса на продоволь-	ПК-6 ДПК-1 ДПК-2 ДПК-3	8	10	2	5

№ п/п	Тема. Основные вопросы	Формируемые компетенции	Семестр	Виды учебной работы, включая самостоятельную работу студен- тов и трудоемкость (в часах)		
				Лекции	Практи- ческие занятия	Само- стоятель- ная работа
	ствие. Проблемы сельских террито- рий, их последствия и решения. Про- блемы таможенного регулирования мировой торговли сельскохозяйст- венной продукцией. Последствия вступления России в ВТО для отече- ственного сельского хозяйства. Ин- новационные направления повыше- ния продовольственной безопасности крупных городов. Повышение кон- курентоспособности малых аграрных форм хозяйствования. Перспективы развития органического сельского хозяйства. Проблемы развития тех- нологий генно-инженерной модифи- кации в АПК. Гуманизация отноше- ний к животным как фактор совре- менного развития АПК. Экологиче- ские вызовы в развитии АПК. Про- блемы и направления повышения плодородия сельскохозяйственных угодий. Технологические вызовы в развитии АПК. Ландшафтно- адаптивные технологии в АПК. Ин- новационные формы использования техники в АПК. Проблема потери сельскохозяйственного сырья и про- довольствия и ее решения:					
10	Проблемы и перспективы иннова- ционного развития России (конфе- ренция)	ПК-6 ПКД-1 ПКД-2 ПКД-3	8	–	–	12
11	Курсовая работа	ПК-6 ПКД-1 ПКД-2 ПКД-3	8	х	х	18
Итого				26	18	59

Содержание и структура дисциплины по заочной форме обучения

№ п/п	Тема. Основные вопросы	Формируемые компетенции	Семестр	Виды учебной работы, включая самостоятельную работу студен- тов и трудоемкость (в часах)		

				Лекции	Практические занятия	Самостоятельная работа
1	<p>Экономическое содержание инновационной деятельности в АПК</p> <p>Инновация как экономическая категория. Признаки классификации инновационных процессов. Принципиальная модель инновационной деятельности. Экологические аспекты инновационной деятельности. Территориальные аспекты инновационной деятельности. Приоритетные направления инновационной деятельности в АПК. Инновации в растениеводстве. Инновации в кормопроизводстве. Инновации в животноводстве. Инновации в области механизации и электрификации. Инновации в переработке агропродукции. Обзор программных продуктов, используемых в процессе изучения дисциплины: Microsoft Windows; Microsoft Office (включает Word, Excel, PowerPoint).</p>	ПК-6 ПКД-1 ПКД-2 ПКД-3	7	1	1	6
2	<p>Государственное управление развитием инновационной деятельности в АПК</p> <p>Государственное управление научно-исследовательскими организациями. Роль федерального уровня в инновационном развитии АПК. Организация управления инновациями на региональном и муниципальном уровнях. Основные структуры управления инновационными процессами в АПК. Экономические формы государственного стимулирования инновационной деятельности в АПК.</p>	ПК-6 ПКД-1 ПКД-2 ПКД-3	7	–	–	6
3	<p>Формы организации инновационной деятельности в АПК</p> <p>Рыночные механизмы управления инновациями. Организационно-экономические механизмы инновационной политики. Организационно-производственная структура АПК. Инновационная инфраструктура АПК. Малые формы предпринимательства в инновационной сфере. Инновационные возможности крупных интегриро-</p>	ПК-6 ПКД-1 ПКД-2 ПКД-3	7	–	1	6

№ п/п	Тема. Основные вопросы	Формируемые компетенции	Семестр	Виды учебной работы, включая самостоятельную работу студен- тов и трудоемкость (в часах)		
				Лекции	Практи- ческие занятия	Само- стоятель- ная работа
	ванных формирований. Нормативно-правовые акты, регулирующие инновационную деятельность АПК. Венчурный бизнес в АПК. Концепции и программы развития аграрного сектора. Организация внедрения результатов научных исследований. Интеграция аграрной науки, образования и производства					
4	Ценообразование на инновационную продукцию Методы ценообразования на научную продукцию. Разновидности метода затратного ценообразования на наукоемкую продукцию. Рыночные методы ценообразования на объекты интеллектуальной собственности. Опыт ценообразования на селекционно-семеноводческую продукцию	ПК-6 ПКД-1 ПКД-2 ПКД-3	7	–	–	6
5	Методика оценки экономической эффективности инновационных проектов Общие принципы инновационно-инвестиционного анализа. Показатели эффективности инновационных проектов. Методы учета и анализа рисков инновационных проектов. Метод имитационного моделирования. Метод сценариев и дерева решений.	ПК-6 ПКД-1 ПКД-2 ПКД-3	7	–	1	6
6	Ресурсное обеспечение инновационной деятельности в АПК Источники финансирования и материально-технического обеспечения инноваций. Экономические механизмы финансирования инновационной деятельности. Особенности материально-технического обеспечения АПК. Проблема кадрового обеспечения сельскохозяйственных предприятий квалифицированными кадрами. Основные направления кадровой политики в АПК. Подготовка и мотивация специалистов и руководителей предприятий АПК	ПК-6 ПКД-1 ПКД-2 ПКД-3	7	–	1	6

№ п/п	Тема. Основные вопросы	Формируемые компетенции	Семестр	Виды учебной работы, включая самостоятельную работу студен- тов и трудоемкость (в часах)		
				Лекции	Практи- ческие занятия	Само- стоятель- ная работа
7	<p>Сельскохозяйственное консультирование как фактор активизации инновационной деятельности</p> <p>Научно-техническая информация в АПК. Отраслевые издания как источники информации. Научно-техническая пропаганда и реклама инновационных достижений. Научно-техническая информация в аграрном производстве. Отраслевые органы научно-технической информации. Классификация источников научно-технической информации в России. Управленческий учет, контроль и анализ как процессы информационного обеспечения инновационной деятельности. Схема раздельного учета затрат и выхода продукции по инновационному объекту. Принципиальная модель контроллинговых операций в инновационной деятельности. Научно-техническая пропаганда и реклама инновационных достижений</p>	ПК-6 ПКД-1 ПКД-2 ПКД-3	7	–	1	9
8	<p>Методология планирования инновационной деятельности в АПК</p> <p>Развитие предпринимательства в инновационной сфере. Бизнес-планирование и инновационный проект в АПК. Содержание бизнес-плана инновационно-инвестиционного проекта. Особенности инновационных и инвестиционных проектов. Порядок описания инновационной идеи проекта. Состав и методики расчета показателей бизнес-плана. Методические аспекты оценки экономической эффективности инновационных проектов. Общие принципы инновационно-инвестиционного анализа. Показатели эффективности инновационно-инвестиционных проектов. Методы учета и анализа рисков инвестиций в инновационные проекты.</p>	ПК-6 ПКД-1 ПКД-2 ПКД-3	7	1	1	12

№ п/п	Тема. Основные вопросы	Формируемые компетенции	Семестр	Виды учебной работы, включая самостоятельную работу студен- тов и трудоемкость (в часах)		
				Лекции	Практи- ческие занятия	Само- стоятель- ная работа
9	<p>Вызовы инновационного развития агропромышленного комплекса России</p> <p>Приоритетные направления инновационного развития АПК. Перспективы отечественного АПК в условиях роста мирового спроса на продовольствие. Проблемы сельских территорий, их последствия и решения. Проблемы таможенного регулирования мировой торговли сельскохозяйственной продукцией. Последствия вступления России в ВТО для отечественного сельского хозяйства. Инновационные направления повышения продовольственной безопасности крупных городов. Повышение конкурентоспособности малых аграрных форм хозяйствования. Перспективы развития органического сельского хозяйства. Проблемы развития технологий генно-инженерной модификации в АПК. Гуманизация отношений к животным как фактор современного развития АПК. Экологические вызовы в развитии АПК. Проблемы и направления повышения плодородия сельскохозяйственных угодий. Технологические вызовы в развитии АПК. Ландшафтно-адаптивные технологии в АПК. Инновационные формы использования техники в АПК. Проблема потери сельскохозяйственного сырья и продовольствия и ее решения:</p>	ПК-6 ПКД-1 ПКД-2 ПКД-3	7	–	–	20
10	Курсовая работа	ПК-6 ПКД-1 ПКД-2 ПКД-3	7	х	х	18
Итого				2	6	95

6 Перечень учебно-методического обеспечения для самостоятельной работы обучающихся по дисциплине

Методические указания (для самостоятельной работы)

1. Бершицкий Ю. И. Планирование и организация инновационной деятельности в АПК : метод. указания к выполнению курсовых работ для студентов направления 38.03.02 Менеджмент, направленность «Инновационный менеджмент» / сост. Ю. И. Бершицкий, А. Р. Сайфетдинов, Н. Р. Сайфетдинова. – Краснодар : КубГАУ, 2017. – 32 с. – Режим доступа: https://edu.kubsau.ru/file.php/123/MU_k_kur.rabote_IM.pdf

2. Бершицкий Ю. И. Планирование и организация инновационной деятельности в АПК : метод. указания для практических занятий и самостоятельной работы обучающихся по направлению 38.03.02 Менеджмент, направленность «Инновационный менеджмент» / сост. Ю. И. Бершицкий, А. Р. Сайфетдинов. – Краснодар : КубГАУ, 2019. – 34 с. – Режим доступа: https://edu.kubsau.ru/file.php/123/3_MU_k_prakt.i_sam.rabote_po_PiOID_v_APK_442962_v1_PDF

7 Фонд оценочных средств для проведения промежуточной аттестации

7.1 Перечень компетенций с указанием этапов их формирования в процессе освоения ОПОП ВО

Номер семестра*	Этапы формирования и проверки уровня сформированности компетенций по дисциплинам, практикам в процессе освоения ОПОП ВО
ПК-6 – способностью участвовать в управлении проектом, программой внедрения технологических и продуктовых инноваций или программой организационных изменений	
1	Основы прогрессивных технологий
1	Концепция бережливого производства
3	Организационное проектирование
4	Практика по получению профессиональных умений и опыта профессиональной деятельности
4	Экономика инноваций
5-6	Инновационный менеджмент
6	Налоговый менеджмент
6	Управление инновационными проектами
7	Инновационный проект и методы оценки его эффективности
8	Антикризисное управление
8	<i>Планирование и организация инновационной деятельности в агро-промышленном комплексе</i>
8	Преддипломная практика

Номер семестра*	Этапы формирования и проверки уровня сформированности компетенций по дисциплинам, практикам в процессе освоения ОПОП ВО
8	Защита выпускной квалификационной работы, включая подготовку к защите и процедуру защиты
ДПК-1 – владением навыками планирования и организации инновационной деятельности на предприятиях (организациях)	
4	Экономика инноваций
5-6	Инновационный менеджмент
6	Организационно-управленческая практика
8	<i>Планирование и организация инновационной деятельности в агро-промышленном комплексе</i>
8	Преддипломная практика
8	Защита выпускной квалификационной работы, включая подготовку к защите и процедуру защиты
ДПК-2 – способностью обосновывать приоритетные направления инновационного развития региона, отрасли, предприятия (организации)	
4	Экономика инноваций
5-6	Инновационный менеджмент
6	Практика по приобретению навыков выполнения исследовательских и прикладных работ
8	Государственное регулирование инновационной деятельности
8	<i>Планирование и организация инновационной деятельности в агро-промышленном комплексе</i>
8	Преддипломная практика
8	Защита выпускной квалификационной работы, включая подготовку к защите и процедуру защиты
ДПК-3 – умением оценивать эффективность и рискованность инновационного проекта	
4	Экономика инноваций
5,6	Инновационный менеджмент
6	Инвестиционный анализ
6	Организационно-управленческая практика
7	Инновационный проект и методы оценки его эффективности
8	<i>Планирование и организация инновационной деятельности в агро-промышленном комплексе</i>
8	Преддипломная практика
8	Защита выпускной квалификационной работы, включая подготовку к защите и процедуру защиты

* номер семестра соответствует этапу формирования компетенции

7.2 Описание показателей и критериев оценивания компетенций на различных этапах их формирования, описание шкалы оценивания

Планируемые результаты освоения компетенции (индикаторы достижения компетенции)	Уровень освоения				Оценочное средство
	неудовлетворительно (минимальный не достигнут)	удовлетворительно (минимальный, пороговый)	хорошо (средний)	отлично (высокий)	

Планируемые результаты освоения компетенции (индикаторы достижения компетенции)	Уровень освоения				Оценочное средство
	неудовлетворительно (минимальный не достигнут)	удовлетворительно (минимальный, пороговый)	хорошо (средний)	отлично (высокий)	

ПК-6 – способностью участвовать в управлении проектом, программой внедрения технологических и продуктовых инноваций или программой организационных изменений

<p>Знать:</p> <ul style="list-style-type: none"> - Основные закономерности инновационной деятельности – Программы внедрения технологических и продуктовых инноваций, программы организационных изменений – Элементы организационного проектирования в процессе реализации программы внедрения технологических инноваций - Современные методы организации наукоемкого производства и характеристики передовых производственных технологий – Типовые организационные формы и методы управления производством, рациональные границы их применения - Нормативные правовые акты, методические материалы по вопросам организации управления производством, производственного планирования и управления производством, учета и анализа результатов производственно-хозяйственной деятельности - Порядок определения экономической эффективности внедрения новой техники и технологии, рационализаторских предложений и изобретений – Отечественный и за- 	<p>Фрагментарное представление об базовых категориях инновационной деятельности и о принципах ее организации на предприятиях АПК; о методах поиска, анализа и внедрения технологических и продуктовых инноваций в агропроизводстве; о принципах, методах, этапах реализации инновационно-инвестиционных проектов в АПК и методиках оценки их экономической эффективности</p>	<p>Неполное представление об базовых категориях инновационной деятельности и о принципах ее организации на предприятиях АПК; о методах поиска, анализа и внедрения технологических и продуктовых инноваций в агропроизводстве; о принципах, методах, этапах реализации инновационно-инвестиционных проектов в АПК и методиках оценки их экономической эффективности</p>	<p>Сформированное, но содержащее отдельные пробелы представление об базовых категориях инновационной деятельности и о принципах ее организации на предприятиях АПК; о методах поиска, анализа и внедрения технологических и продуктовых инноваций в агропроизводстве; о принципах, методах, этапах реализации инновационно-инвестиционных проектов в АПК и методиках оценки их экономической эффективности</p>	<p>Сформированное системное представление об базовых категориях инновационной деятельности и о принципах ее организации на предприятиях АПК; о методах поиска, анализа и внедрения технологических и продуктовых инноваций в агропроизводстве; о принципах, методах, этапах реализации инновационно-инвестиционных проектов в АПК и методиках оценки их экономической эффективности</p>	<p>Кейс-задание, контрольная работа, реферат, тест, курсовая работа, вопросы и задания для проведения экзамена</p>
----------------------------------------------------------------------------------------------------------------------------------------------------------------------------------------------------------------------------------------------------------------------------------------------------------------------------------------------------------------------------------------------------------------------------------------------------------------------------------------------------------------------------------------------------------------------------------------------------------------------------------------------------------------------------------------------------------------------------------------------------------------------------------------------------------------------------------------------------------------------------------------------------------------------------------------------------------------------------------------------------------------------------------------	------------------------------------------------------------------------------------------------------------------------------------------------------------------------------------------------------------------------------------------------------------------------------------------------------------------------------------------------------------------------------	-------------------------------------------------------------------------------------------------------------------------------------------------------------------------------------------------------------------------------------------------------------------------------------------------------------------------------------------------------------------------	----------------------------------------------------------------------------------------------------------------------------------------------------------------------------------------------------------------------------------------------------------------------------------------------------------------------------------------------------------------------------------------------------------------	-----------------------------------------------------------------------------------------------------------------------------------------------------------------------------------------------------------------------------------------------------------------------------------------------------------------------------------------------------------------------------------------	--------------------------------------------------------------------------------------------------------------------

Планируемые результаты освоения компетенции (индикаторы достижения компетенции)	Уровень освоения				Оценочное средство
	неудовлетворительно (минимальный не достигнут)	удовлетворительно (минимальный, пороговый)	хорошо (средний)	отлично (высокий)	
рубежный опыт рациональной организации производственной деятельности организации в условиях современной экономики					
<p>Уметь:</p> <ul style="list-style-type: none"> - Анализировать информацию для определения уровня научно-технического развития организации, создаваемого объекта - Выбирать способы организации производства инновационного продукта в изменяющихся (различных) условиях рабочей ситуации, планирования и контроля реализации проектов - Выполнять технические расчеты, графические и вычислительные работы, проводить технологический аудит и обосновывать предложения по внедрению результатов исследований и разработок в производство - Выполнять оценку производственно-технологического потенциала инновационной организации с использованием стандартных методик и алгоритмов - Использовать методики оценки экономической эффективности и рисковости инвестиций в инновационно-инвестиционные проекты на предприятии 	Фрагментарное умение анализировать внешние и внутренние условия осуществления инновационной деятельности на предприятии АПК; самостоятельно собирать, систематизировать и анализировать информацию об уровне научно-технического развития предприятия АПК и отрасли в целом с целью определения направлений инновационного развития хозяйствующих субъектов; предлагать и экономически обосновывать внедрение технологических и продуктовых инноваций в агропроизводство	Несистематическое применение умений анализировать внешние и внутренние условия осуществления инновационной деятельности на предприятии АПК; самостоятельно собирать, систематизировать и анализировать информацию об уровне научно-технического развития предприятия АПК и отрасли в целом с целью определения направлений инновационного развития хозяйствующих субъектов; предлагать и экономически обосновывать внедрение технологических и продуктовых инноваций в агропроизводство	В целом успешное, но содержащее отдельные пробелы умение анализировать внешние и внутренние условия осуществления инновационной деятельности на предприятии АПК; самостоятельно собирать, систематизировать и анализировать информацию об уровне научно-технического развития предприятия АПК и отрасли в целом с целью определения направлений инновационного развития хозяйствующих субъектов; предлагать и экономически обосновывать внедрение технологических и продуктовых инноваций в агропроизводство	Сформированное умение анализировать внешние и внутренние условия осуществления инновационной деятельности на предприятии АПК; самостоятельно собирать, систематизировать и анализировать информацию об уровне научно-технического развития предприятия АПК и отрасли в целом с целью определения направлений инновационного развития хозяйствующих субъектов; предлагать и экономически обосновывать внедрение технологических и продуктовых инноваций в агропроизводство	
<p>Владеть:</p> <ul style="list-style-type: none"> - Сбор и анализ ин- 	Отсутствие навыков анализа внешних и	Фрагментарное владение навыками анали-	В целом успешное, но несистемное	Успешное и системное владение навыка-	

Планируемые результаты освоения компетенции (индикаторы достижения компетенции)	Уровень освоения				Оценочное средство
	неудовлетворительно (минимальный не достигнут)	удовлетворительно (минимальный, пороговый)	хорошо (средний)	отлично (высокий)	
<p>формации об уровне научно-технического развития в соответствующей профессиональной сфере</p> <p>- Поиск, отбор и анализ научно-технической, патентной, правовой информации</p> <p>- Руководство работой по экономическому планированию деятельности структурного подразделения (отдела, цеха) промышленной организации, направленному на организацию рациональных бизнес-процессов в соответствии с потребностями рынка и возможностями получения необходимых ресурсов, выявление и использование резервов производства с целью достижения наибольшей эффективности работы организации</p> <p>- Изучение и обобщение передового отечественного и зарубежного опыта в области тактического планирования производства, разработка предложений по его адаптации и внедрению</p> <p>- Руководство проведением экономических исследований производственно-хозяйственной деятельности структурного подразделения (отдела, цеха) промышленной организации в целях обоснования внедрения новых технологий, смены ассортимента продукции с учетом конъюнктуры рынка, разработка</p>	<p>внутренних условий осуществления инновационной деятельности на предприятии АПК; сбора, систематизации и анализа информации об уровне научно-технического развития предприятия АПК и отрасли в целом с целью определения направлений инновационного развития хозяйствующих субъектов; поиска, формирования и экономического обоснования внедрения технологических и продуктовых инноваций в агропроизводство</p>	<p>за внешних и внутренних условий осуществления инновационной деятельности на предприятии АПК; сбора, систематизации и анализа информации об уровне научно-технического развития предприятия АПК и отрасли в целом с целью определения направлений инновационного развития хозяйствующих субъектов; поиска, формирования и экономического обоснования внедрения технологических и продуктовых инноваций в агропроизводство</p>	<p>владение анализа внешних и внутренних условий осуществления инновационной деятельности на предприятии АПК; сбора, систематизации и анализа информации об уровне научно-технического развития предприятия АПК и отрасли в целом с целью определения направлений инновационного развития хозяйствующих субъектов; поиска, формирования и экономического обоснования внедрения технологических и продуктовых инноваций в агропроизводство</p>	<p>ми анализа внешних и внутренних условий осуществления инновационной деятельности на предприятии АПК; сбора, систематизации и анализа информации об уровне научно-технического развития предприятия АПК и отрасли в целом с целью определения направлений инновационного развития хозяйствующих субъектов; поиска, формирования и экономического обоснования внедрения технологических и продуктовых инноваций в агропроизводство</p>	

Планируемые результаты освоения компетенции (индикаторы достижения компетенции)	Уровень освоения				Оценочное средство
	неудовлетворительно (минимальный не достигнут)	удовлетворительно (минимальный, пороговый)	хорошо (средний)	отлично (высокий)	
предложений по совершенствованию управления организацией и эффективному выявлению и использованию имеющихся ресурсов для обеспечения конкурентоспособности производимой продукции, работ (услуг) и получения прибыли – Технологическое прогнозирование, разработка и управление инновационно-инвестиционными проектами на предприятии					
ДПК-1 – владением навыками планирования и организации инновационной деятельности на предприятиях (организациях)					
Знать: – Современные методы организации наукоемкого производства и характеристики передовых производственных технологий – Типовые организационные формы и методы управления производством, рациональные границы их применения – Нормативные правовые акты, методические материалы по вопросам организации управления производством, производственного планирования и управления производством, учета и анализа результатов производственно-хозяйственной деятельности – Порядок определения экономической эффективности внедрения новой техники и технологии, ра-	Фрагментарное представление об базовых категориях инновационной деятельности и о принципах ее организации на предприятии АПК; о методах поиска, анализа и внедрения технологических и продуктовых инноваций в агропроизводство; о принципах, методах, этапах реализации инновационно-инвестиционных проектов в АПК и методиках оценки их экономической эффективности	Неполное представление об базовых категориях инновационной деятельности и о принципах ее организации на предприятии АПК; о методах поиска, анализа и внедрения технологических и продуктовых инноваций в агропроизводство; о принципах, методах, этапах реализации инновационно-инвестиционных проектов в АПК и методиках оценки их экономической эффективности	Сформированное, но содержащее отдельные пробелы представление об базовых категориях инновационной деятельности и о принципах ее организации на предприятии АПК; о методах поиска, анализа и внедрения технологических и продуктовых инноваций в агропроизводство; о принципах, методах, этапах реализации инновационно-инвестиционных проектов в АПК и методиках оценки их экономической эффективности	Сформированное системное представление об базовых категориях инновационной деятельности и о принципах ее организации на предприятии АПК; о методах поиска, анализа и внедрения технологических и продуктовых инноваций в агропроизводство; о принципах, методах, этапах реализации инновационно-инвестиционных проектов в АПК и методиках оценки их экономической эффективности	Кейс-задание, контрольная работа, реферат, тест, курсовая работа, вопросы и задания для проведения экзамена

Планируемые результаты освоения компетенции (индикаторы достижения компетенции)	Уровень освоения				Оценочное средство
	неудовлетворительно (минимальный не достигнут)	удовлетворительно (минимальный, пороговый)	хорошо (средний)	отлично (высокий)	
ационализаторских предложений и изобретений – Отечественный и зарубежный опыт рациональной организации производственной деятельности организации в условиях современной экономики					
<p>Уметь:</p> <ul style="list-style-type: none"> - Выбирать способы организации производства инновационного продукта в изменяющихся (различных) условиях рабочей ситуации, планирования и контроля реализации проектов - Выполнять технические расчеты, графические и вычислительные работы, проводить технологический аудит и обосновывать предложения по внедрению результатов исследований и разработок в производство - Выполнять оценку производственно-технологического потенциала инновационной организации с использованием стандартных методик и алгоритмов 	Фрагментарное умение анализировать внешние и внутренние условия осуществления инновационной деятельности на предприятии АПК; самостоятельно собирать, систематизировать и анализировать информацию об уровне научно-технического развития предприятия и отрасли в целом с целью определения направлений инновационного развития хозяйствующих субъектов; предлагать и экономически обосновывать внедрение технологических и продуктовых инноваций в агропроизводство	Несистематическое применение умений анализировать внешние и внутренние условия осуществления инновационной деятельности на предприятии АПК; самостоятельно собирать, систематизировать и анализировать информацию об уровне научно-технического развития предприятия и отрасли в целом с целью определения направлений инновационного развития хозяйствующих субъектов; предлагать и экономически обосновывать внедрение технологических и продуктовых инноваций в агропроизводство	В целом успешное, но содержащее отдельные пробелы умение анализировать внешние и внутренние условия осуществления инновационной деятельности на предприятии АПК; самостоятельно собирать, систематизировать и анализировать информацию об уровне научно-технического развития предприятия и отрасли в целом с целью определения направлений инновационного развития хозяйствующих субъектов; предлагать и экономически обосновывать внедрение технологических и продуктовых инноваций в агропроизводство	Сформированное умение анализировать внешние и внутренние условия осуществления инновационной деятельности на предприятии АПК; самостоятельно собирать, систематизировать и анализировать информацию об уровне научно-технического развития предприятия и отрасли в целом с целью определения направлений инновационного развития хозяйствующих субъектов; предлагать и экономически обосновывать внедрение технологических и продуктовых инноваций в агропроизводство	
<p>Владеть:</p> <ul style="list-style-type: none"> – Руководство работой по экономиче- 	Отсутствие навыков анализа внешних и	Фрагментарное владение навыками анали-	В целом успешное, но несистемное	Успешное и системное владение навыка-	

Планируемые результаты освоения компетенции (индикаторы достижения компетенции)	Уровень освоения				Оценочное средство
	неудовлетворительно (минимальный не достигнут)	удовлетворительно (минимальный, пороговый)	хорошо (средний)	отлично (высокий)	
<p>скому планированию деятельности организации, направленному на организацию рациональных бизнес-процессов</p> <p>– Изучение и обобщение передового отечественного и зарубежного опыта в области тактического планирования производства, разработка предложений по его адаптации и внедрению</p> <p>– Руководство проведением экономических исследований производственной деятельности организации в целях обоснования внедрения новых технологий, смены ассортимента продукции</p>	<p>внутренних условий осуществления инновационной деятельности на предприятии АПК; сбора, систематизации и анализа информации об уровне научно-технического развития предприятия АПК и отрасли в целом с целью определения направлений инновационного развития хозяйствующих субъектов; поиска, формирования и экономического обоснования внедрения технологических и продуктовых инноваций в агропроизводство</p>	<p>за внешних и внутренних условий осуществления инновационной деятельности на предприятии АПК; сбора, систематизации и анализа информации об уровне научно-технического развития предприятия АПК и отрасли в целом с целью определения направлений инновационного развития хозяйствующих субъектов; поиска, формирования и экономического обоснования внедрения технологических и продуктовых инноваций в агропроизводство</p>	<p>владение анализа внешних и внутренних условий осуществления инновационной деятельности на предприятии АПК; сбора, систематизации и анализа информации об уровне научно-технического развития предприятия АПК и отрасли в целом с целью определения направлений инновационного развития хозяйствующих субъектов; поиска, формирования и экономического обоснования внедрения технологических и продуктовых инноваций в агропроизводство</p>	<p>ми анализа внешних и внутренних условий осуществления инновационной деятельности на предприятии АПК; сбора, систематизации и анализа информации об уровне научно-технического развития предприятия АПК и отрасли в целом с целью определения направлений инновационного развития хозяйствующих субъектов; поиска, формирования и экономического обоснования внедрения технологических и продуктовых инноваций в агропроизводство</p>	
<p>ДПК-2 – способностью обосновывать приоритетные направления инновационного развития региона, отрасли, предприятия (организации)</p>					
<p>Знать:</p> <p>- Основные закономерности инновационной деятельности</p> <p>- Современные методы организации наукоемкого производства и характеристики передовых производственных технологий</p> <p>– Нормативные правовые акты, методические материалы по вопросам организации управления производством, производственного планирования и</p>	<p>Фрагментарное представление об базовых категориях инновационной деятельности и о принципах ее организации на предприятии АПК; о методах поиска, анализа и внедрения технологических и продуктовых инноваций в агропроизвод-</p>	<p>Неполное представление об базовых категориях инновационной деятельности и о принципах ее организации на предприятии АПК; о методах поиска, анализа и внедрения технологических и продуктовых инноваций в агропроизвод-</p>	<p>Сформированное, но содержащее отдельные пробелы представление об базовых категориях инновационной деятельности и о принципах ее организации на предприятии АПК; о методах поиска, анализа и внедрения технологических и</p>	<p>Сформированное системное представление об базовых категориях инновационной деятельности и о принципах ее организации на предприятии АПК; о методах поиска, анализа и внедрения технологических и продуктовых инноваций в</p>	<p>Кейс-задание, реферат, тест, курсовая работа, вопросы и задания для проведения экзамена</p>

Планируемые результаты освоения компетенции (индикаторы достижения компетенции)	Уровень освоения				Оценочное средство
	неудовлетворительно (минимальный не достигнут)	удовлетворительно (минимальный, пороговый)	хорошо (средний)	отлично (высокий)	
<p>управления производством, учета и анализа результатов производственно-хозяйственной деятельности</p> <p>- Порядок определения экономической эффективности внедрения новой техники и технологии, рационализаторских предложений и изобретений</p> <p>– Методы и способы государственного регулирования и поддержки инновационной деятельности</p>	<p>ство; о принципах, методах, этапах реализации инновационно-инвестиционных проектов и методиках оценки их экономической эффективности</p>	<p>ство; о принципах, методах, этапах реализации инновационно-инвестиционных проектов и методиках оценки их экономической эффективности</p>	<p>продуктовых инноваций в агропроизводстве; о принципах, методах, этапах реализации инновационно-инвестиционных проектов и методиках оценки их экономической эффективности</p>	<p>агропроизводство; о принципах, методах, этапах реализации инновационно-инвестиционных проектов и методиках оценки их экономической эффективности</p>	
<p>Уметь:</p> <p>- Анализировать информацию для определения уровня научно-технического развития организации, создаваемого объекта</p> <p>- Владеть методами системного анализа информационных материалов и их систематизации</p> <p>- Использовать общие и специальные источники информации</p> <p>- Выбирать способы организации производства инновационного продукта в изменяющихся (различных) условиях рабочей ситуации, планирования и контроля реализации проектов</p> <p>- Выполнять технические расчеты, графические и вычислительные работы, проводить технологический аудит и обосновывать предложения по внедрению результатов исследований и разработок в производство</p> <p>- Выполнять оценку</p>	<p>Фрагментарное умение анализировать внешние и внутренние условия осуществления инновационной деятельности на предприятии АПК; самостоятельно собирать, систематизировать и анализировать информацию об уровне научно-технического развития предприятия и отрасли в целом с целью определения направлений инновационного развития хозяйствующих субъектов; предлагать и экономически обосновывать внедрение технологических и продуктовых инноваций</p>	<p>Несистематическое применение умений анализировать внешние и внутренние условия осуществления инновационной деятельности на предприятии АПК; самостоятельно собирать, систематизировать и анализировать информацию об уровне научно-технического развития предприятия и отрасли в целом с целью определения направлений инновационного развития хозяйствующих субъектов; предлагать и экономически обосновывать внедрение технологических и продуктовых</p>	<p>В целом успешное, но содержащее отдельные пробелы умение анализировать внешние и внутренние условия осуществления инновационной деятельности на предприятии АПК; самостоятельно собирать, систематизировать и анализировать информацию об уровне научно-технического развития предприятия и отрасли в целом с целью определения направлений инновационного развития хозяйствующих субъектов; предлагать и экономически обосновывать внедрение техно-</p>	<p>Сформированное умение анализировать внешние и внутренние условия осуществления инновационной деятельности на предприятии АПК; самостоятельно собирать, систематизировать и анализировать информацию об уровне научно-технического развития предприятия и отрасли в целом с целью определения направлений инновационного развития хозяйствующих субъектов; предлагать и экономически обосновывать внедрение технологических и продуктовых инноваций</p>	

Планируемые результаты освоения компетенции (индикаторы достижения компетенции)	Уровень освоения				Оценочное средство
	неудовлетворительно (минимальный не достигнут)	удовлетворительно (минимальный, пороговый)	хорошо (средний)	отлично (высокий)	
<p>производственно-технологического потенциала инновационной организации с использованием стандартных методик и алгоритмов</p> <p>– Оценивать альтернативные направления инновационного развития региона, отрасли, предприятия (организации)</p> <p>– Оценивать меры государственного регулирования и поддержки инновационного развития региона, отрасли, предприятия (организации)</p>		инноваций	логических и продуктовых инноваций		
<p>Владеть:</p> <p>- Сбор и анализ информации об уровне научно-технического развития в соответствующей профессиональной сфере</p> <p>- Поиск, отбор и анализ научно-технической, патентной, правовой информации</p> <p>– Обеспечение разработчиков необходимой информацией об уровне научно-технического развития в соответствующей профессиональной сфере</p> <p>– Руководство работой по экономическому планированию деятельности организации, направленному на организацию рациональных бизнес-процессов в соответствии с потребностями рынка и возможностями получения необходимых ресурсов, выявление и использование резервов производства с целью</p>	<p>Отсутствие навыков анализа внешних и внутренних условий осуществления инновационной деятельности на предприятии АПК; сбора, систематизации и анализа информации об уровне научно-технического развития предприятия АПК и отрасли в целом с целью определения направлений инновационного развития хозяйствующих субъектов; поиска, формирования и экономического обоснования внедрения технологических и продуктовых инноваций в агропроизвод-</p>	<p>Фрагментарное владение навыками анализа внешних и внутренних условий осуществления инновационной деятельности на предприятии АПК; сбора, систематизации и анализа информации об уровне научно-технического развития предприятия АПК и отрасли в целом с целью определения направлений инновационного развития хозяйствующих субъектов; поиска, формирования и экономического обоснования внедрения технологических и продуктовых инноваций в</p>	<p>В целом успешное, но несистемное владение навыками анализа внешних и внутренних условий осуществления инновационной деятельности на предприятии АПК; сбора, систематизации и анализа информации об уровне научно-технического развития предприятия АПК и отрасли в целом с целью определения направлений инновационного развития хозяйствующих субъектов; поиска, формирования и экономического обоснования внедрения технологических и продуктовых инноваций в</p>	<p>Успешное и системное владение навыками анализа внешних и внутренних условий осуществления инновационной деятельности на предприятии АПК; сбора, систематизации и анализа информации об уровне научно-технического развития предприятия АПК и отрасли в целом с целью определения направлений инновационного развития хозяйствующих субъектов; поиска, формирования и экономического обоснования внедрения технологических и продуктовых инноваций в</p>	

Планируемые результаты освоения компетенции (индикаторы достижения компетенции)	Уровень освоения				Оценочное средство
	неудовлетворительно (минимальный не достигнут)	удовлетворительно (минимальный, пороговый)	хорошо (средний)	отлично (высокий)	
достижения наибольшей эффективности работы организации - Руководство проведением экономических исследований производственно-хозяйственной деятельности организации в целях обоснования внедрения новых технологий, смены ассортимента продукции с учетом конъюнктуры рынка, разработка предложений по совершенствованию управления организацией и эффективному выявлению и использованию имеющихся ресурсов для обеспечения конкурентоспособности производимой продукции, работ (услуг) и получения прибыли – Обоснование приоритетных направлений инновационного развития региона, отрасли, предприятия (организации)	ство	агропроизводство	продуктовых инноваций в агропроизводстве	инноваций в агропроизводстве	
ДПК-3 - умением оценивать эффективность и рискованность инновационного проекта					
Знать: – Основные закономерности инновационной деятельности – Способы оценки риска внедрения инновационных продуктов и технологий – Направления и последовательность проведения инвестиционного анализа инновационной деятельности – Порядок определения экономической эффективности внедрения новой техники и технологии, рацио-	Фрагментарное представление об базовых категориях инновационной деятельности и о принципах ее организации на предприятии АПК; о принципах, методах, этапах реализации инновационно-инвестиционных проектов и методиках оценки их экономической	Неполное представление об базовых категориях инновационной деятельности и о принципах ее организации на предприятии АПК; о принципах, методах, этапах реализации инновационно-инвестиционных проектов и методиках оценки их экономической	Сформированное, но содержащее отдельные пробелы представление об базовых категориях инновационной деятельности и о принципах ее организации на предприятии АПК; о принципах, методах, этапах реализации инновационно-инвестиционных проектов и	Сформированное системное представление об базовых категориях инновационной деятельности и о принципах ее организации на предприятии АПК; о принципах, методах, этапах реализации инновационно-инвестиционных проектов и методиках оценки их эко-	Кейс-задание, контрольная работа, реферат, тест, курсовая работа, вопросы и задания для проведения экзамена

Планируемые результаты освоения компетенции (индикаторы достижения компетенции)	Уровень освоения				Оценочное средство
	неудовлетворительно (минимальный не достигнут)	удовлетворительно (минимальный, пороговый)	хорошо (средний)	отлично (высокий)	
<p>нализаторских предложений и изобретений</p> <p>– Методы определения уровня риска инновационного проекта и направлений его снижения</p>	<p>эффективности; об основных показателях эффективности инновационно-инвестиционного проекта, методиках их расчета; о методах оценки рискованности инвестиций в инновационные проекты.</p>	<p>эффективности; об основных показателях эффективности инновационно-инвестиционного проекта, методиках их расчета; о методах оценки рискованности инвестиций в инновационные проекты.</p>	<p>методиках оценки их экономической эффективности; об основных показателях эффективности инновационно-инвестиционного проекта, методиках их расчета; о методах оценки рискованности инвестиций в инновационные проекты.</p>	<p>номической эффективности; об основных показателях эффективности инновационно-инвестиционного проекта, методиках их расчета; о методах оценки рискованности инвестиций в инновационные проекты.</p>	
<p>Уметь:</p> <p>– Оценивать эффективность и рискованность внедрения инновационных продуктов и технологий</p> <p>– Управлять процессом оценки затрат и рисков при внедрении товарных и технологических инноваций</p> <p>– Использовать методы инвестиционного анализа при обосновании направления внедрения инноваций</p> <p>– Выполнять технические расчеты, графические и вычислительные работы, проводить технологический аудит и обосновывать предложения по внедрению результатов исследований и разработок в производство</p> <p>– Оценивать эффективность и рискованность инновационного проекта</p>	<p>Фрагментарное умение анализировать внешние и внутренние условия осуществления инновационной деятельности на предприятии АПК; самостоятельно собирать, систематизировать и анализировать информацию, необходимую для оценки эффективности инновационно-инвестиционного проекта; предлагать и экономически обосновывать внедрение технологических и продуктовых инноваций на предприятия АПК, оценивать финансовые риски, связанные с инвестициями в разработку,</p>	<p>Несистематическое применение умений анализировать внешние и внутренние условия осуществления инновационной деятельности на предприятии АПК; самостоятельно собирать, систематизировать и анализировать информацию, необходимую для оценки эффективности инновационно-инвестиционного проекта; предлагать и экономически обосновывать внедрение технологических и продуктовых инноваций на предприятия АПК, оценивать финансовые риски, связанные с инвестициями в</p>	<p>В целом успешное, но содержащее отдельные пробелы умение анализировать внешние и внутренние условия осуществления инновационной деятельности на предприятии АПК; самостоятельно собирать, систематизировать и анализировать информацию, необходимую для оценки эффективности инновационно-инвестиционного проекта; предлагать и экономически обосновывать внедрение технологических и продуктовых инноваций на предприятия АПК, оценивать финансовые риски, свя-</p>	<p>Сформированное умение анализировать внешние и внутренние условия осуществления инновационной деятельности на предприятии АПК; самостоятельно собирать, систематизировать и анализировать информацию, необходимую для оценки эффективности инновационно-инвестиционного проекта; предлагать и экономически обосновывать внедрение технологических и продуктовых инноваций на предприятия АПК, оценивать финансовые риски, связанные с инвестициями в разработку,</p>	

Планируемые результаты освоения компетенции (индикаторы достижения компетенции)	Уровень освоения				Оценочное средство
	неудовлетворительно (минимальный не достигнут)	удовлетворительно (минимальный, пороговый)	хорошо (средний)	отлично (высокий)	
	освоение и внедрение инновационных технологий и продуктов	разработку, освоение и внедрение инновационных технологий и продуктов	занные с инвестициями в разработку, освоение и внедрение инновационных технологий и продуктов	освоение и внедрение инновационных технологий и продуктов	
<p>Владеть:</p> <ul style="list-style-type: none"> – Оценка процесса внедрения инноваций в хозяйственную практику предприятия – Проведение инвестиционного анализа при исследовании различных сторон инвестиционной и инновационной деятельности предприятия – Руководство работой по экономическому планированию деятельности организации, направленному на организацию рациональных бизнес-процессов в соответствии с потребностями рынка и возможностями получения необходимых ресурсов, выявление и использование резервов производства с целью достижения наибольшей эффективности работы организации – Оценка уровня экономической эффективности инновационного проекта, разработка направлений ее повышения – Оценка уровня риска инновационного проекта, определение мер по его снижению 	Отсутствие навыков анализа внешних и внутренних условий осуществления инновационной деятельности на предприятии; сбора, систематизации и анализа информации, необходимую для оценки эффективности инновационно-инвестиционного проекта; экономического обоснования внедрения технологических и продуктовых инноваций в агропроизводство; оценки финансовых рисков, связанных с инвестициями в разработку, освоение и внедрение инновационных технологий и продуктов	Фрагментарное владение навыками анализа внешних и внутренних условий осуществления инновационной деятельности на предприятии; сбора, систематизации и анализа информации, необходимую для оценки эффективности инновационно-инвестиционного проекта; экономического обоснования внедрения технологических и продуктовых инноваций в агропроизводство; оценки финансовых рисков, связанных с инвестициями в разработку, освоение и внедрение инновационных технологий и продуктов	В целом успешное, но несистемное владение навыками анализа внешних и внутренних условий осуществления инновационной деятельности на предприятии; сбора, систематизации и анализа информации, необходимую для оценки эффективности инновационно-инвестиционного проекта; экономического обоснования внедрения технологических и продуктовых инноваций в агропроизводство; оценки финансовых рисков, связанных с инвестициями в разработку, освоение и внедрение инновационных технологий и продуктов	Успешное и системное владение навыками анализа внешних и внутренних условий осуществления инновационной деятельности на предприятии; сбора, систематизации и анализа информации, необходимую для оценки эффективности инновационно-инвестиционного проекта; экономического обоснования внедрения технологических и продуктовых инноваций в агропроизводство; оценки финансовых рисков, связанных с инвестициями в разработку, освоение и внедрение инновационных технологий и продуктов	

7.3 Типовые контрольные задания или иные материалы, необходимые для оценки знаний, умений, навыков, характеризующих этапы формирования компетенций в процессе освоения ОПОП ВО

Кейс-задания (приведен пример)

Кейс-задание 1.

Сельскохозяйственная организация располагает посевными площадями 2 000 га, на которых выращивается по традиционным технологиям озимая пшеница, кукуруза на зерно, сахарная свекла и подсолнечник. Хозяйство имеет собственный полностью укомплектованный машинно-тракторный парк, включающий 14 тракторов различной тягового класса, 5 комбайнов и шлейф сельскохозяйственных машин. Хозяйство является прибыльным. Чистая прибыль сельскохозяйственной организации за последний год составила 30 млн руб., при размере собственного капитала предприятия 300 млн руб. Сумма свободных денежных средств на конец года составила 6 млн руб. Основные характеристики производства продукции растениеводства в хозяйстве представлены в таблице.

С.х. культуры	Площади посе- вов, га	Производственные затраты (тыс. руб.), в том числе:						Урожайность, ц/га	Цена реализа- ции, руб./ц
		всего	труд	семена	удобрения	средства защиты	топливо		
Озимая пшеница	1100	29 627,2	5 656,4	1 684,9	8 120,2	3 479,9	2 594,8	46,0	900
Кукуруза на зерно	400	10 773,5	2 056,9	612,7	2 952,8	1 265,4	943,6	28,1	800
Сахарная свекла	250	4 528,4	1 100,2	461,0	453,8	588,9	377,6	17,8	300
Подсолнечник	250	5 427,2	1 028,4	1 084,0	271,9	548,4	504,0	338,5	1850
Всего	2000	50 356,3	9 841,8	3 842,6	11 798,7	5 882,7	4 419,9	–	–

Руководитель предприятия дал задание отделу по инновационному развитию разработать рекомендации по повышению эффективности производства продукции отрасли на базе освоения инноваций. Одним из приоритетных направлений инновационного развития руководитель определил полный переход на технологии точного сельского хозяйства, включая освоение технологии параллельного вождения техники по полю, дифференцированного внесения удобрений и селективного применения средств химической защиты растений. Выбор этой технологии был обоснован следующим. Руководитель предприятия, посетив ежегодную выставку технологических достижений в агропромышленном комплексе, узнал, что внедрение этих технологий обеспечивает значительную экономию всех производственных ресурсов. Ожидаемый размер экономии, согласно данным Министерства сельского хозяйства России, представлен в таблице.

Виды затрат	Ожидаемые изменения после полного освоения технологии, %
Труд	-20 – -50
Семена	-10 – -30
Удобрения	-20 – -60
Средства защиты растений	-20 – -50
Топливо	-20 – -50

Необходимо экономически обосновать эффективность предлагаемого руководителем инновационно-инвестиционного проекта и разработать элементы его проектного управления.

Этапы последовательного рационального применения технологий точного земледелия представлены ниже.

1. Картирование полей хозяйства, включая их размер, контуры, расположение, а также более глубокий анализ состояния почв в каждом конкретном участке. Это картирование основано на дистанционном зондировании земли и агрохимическом анализе почв. Дистанционное зондирование земли выполняется с помощью снимков с космических спутников, средств малой авиации и беспилотных летательных аппаратов.

Агрохимический анализ почвы проводится с целью определения степени ее обеспеченности основными элементами минерального питания, установления ее механического состава, водородного показателя и степени насыщения органическим веществом, то есть тех элементов, которые определяют уровень плодородия. Для взятия образцов почв используются автоматические почвенные пробоотборники, которые устанавливаются на тракторы, автомобили, четырехколесные мотоциклы, мини-тракторы и др. Кроме того, транспортное средство оснащается GPS-приемником и мобильным компьютером, что позволяет непосредственно в полевых условиях фиксировать на электронной карте поля координаты точек взятия проб для возможного восстановления маршрута обследования. Непосредственно агрохимический анализ собранных проб почв проводится в специальных аккредитованных лабораториях. Проведение агрохимического анализа почвы имеет большое практическое значение. От полноты, точности и своевременности получения этих данных зависят количество и качество урожая. Агрохимический анализ способствует принятию целесообразных и продуманных решений, способствующих организации мероприятий по повышению уровня плодородия и эффективности использования земель.

2. Внедрение системы параллельного вождения машинно-тракторных агрегатов по полю с использованием технических средств навигации. Этот элемент точного земледелия обычно требует сравнительно небольших инвестиций и обычно апробируется в хозяйствах в числе первых. Его использование позволяет ликвидировать пропуски и не создавать полосы двойной обработки поля, повышает размер годовой загрузки и эффективность эксплуата-

ции техники, повышает качество выполнения механизированных полевых работ, создает лучшие условия для работы механизаторов.

3. Освоение технологий предпосевной дифференцированной обработки почвы. Применение нулевой и минимальной обработки почвы при ресурсосберегающих технологиях резко снижает энергозатраты, предотвращает эрозию почвы, сохраняет влагу, снижая затраты на выполнение механизированных полевых работ. Вместе с тем важно помнить, что эти ресурсосберегающие технологии являются эффективными не во всех регионах страны и требуют своей адаптации к конкретным почвенным и природно-климатическим условиям.

4. Определение норм и дифференцированных высев семян с учетом сорта культурных растений. Точный высев определенного количества и качества семян в определенное время и в определенном месте повышает урожайность, снижая общие затраты посевного материала.

5. Дифференцированное внесение удобрений. Результаты почвенных анализов показывают значительные отличия в распределении отдельных питательных веществ по участкам поля. Поэтому различными получаются и карты удобрений. Дифференцированное внесение минеральных удобрений имеют целый ряд экономических и экологических преимуществ по сравнению с равномерным их внесением, включая предотвращение вымывания и почвенной эрозии, повышение урожайности культурных растений, эффективное использование удобрений. Для применения разбрасывателей удобрений в системе точного земледелия необходимо их оборудовать техническими средствами для их дозирования с электронным автоматическим управлением. Определение рациональных дифференцированных норм внесения удобрений является сложным процессом. Так, должны учитываться результаты анализа агрохимического состава почвы по содержанию отдельных питательных элементов на разных участках полей, урожаи прошлых лет с разных участков поля, указывающие на вынос питательных веществ из почвы, планируемая урожайность будущих посевов, качество удобрений и др.

6. Определение норм и дифференцированное внесение средств защиты растений. Определение точных норм внесения средств защиты во времени и в пространстве снижает их количество, затраты на их приобретение, повышает экологическую безопасность, повышает урожайность и качество производимой продукции. Технические средства реализующие этот элемент точного земледелия, обычно являются наиболее дорогостоящими. Они позволяют в реальном времени определять наличие сорной растительности на поле и адресно воздействовать на сорное растение химикатами.

7. Мониторинг состояния посевов по урожайности культур, наличию сорняков, вредителей и болезней растений. Оперативные аэрокосмические съемки посевов позволяют точно определять состояние роста культур, наличие сорной растительности, вредителей в пространстве и времени, а также зараженность растений болезнями. Это позволяет принимать оперативные меры и корректировать производственный процесс.

8. Мониторинг урожайности при уборке культур, качества продукции и составление на его основе электронных карт. С помощью специальных датчиков, установленных на комбайнах, а также бортовых компьютеров и приемников GPS можно получить в процессе уборки урожая пространственно ориентированные карты урожайности и влажности зерна. Составление подобных карт является неотъемлемой частью технологии точного земледелия и позволяет осуществлять прогноз урожайности, корректно определять потребность в минеральных удобрениях на следующий полевой сезон.

Источник: Бершицкий Ю.И., Сайфетдинов А.Р., Пузейчук П.В. Организация инновационной деятельности в агропромышленном комплексе. – Краснодар, 2019. – 173 с.

Задания:

1. Систематизировать преимущества новой технологии перед уже применяемой традиционной технологией на предприятии.
2. Составить план внедрения технологии точного сельского хозяйства на предприятие, используя метод сетевого проектирования.
3. Обосновать размерные и качественные характеристики необходимых для этого временных, материальных, финансовых и трудовых ресурсов.
4. Рассчитать экономический эффект от освоения рассматриваемой инновационной технологии в производстве.
5. Рассчитать экономическую эффективность инвестиций в переход на новую технологию.
6. Определить уровень рискованности предлагаемого инновационно-инвестиционного проекта.
7. Сделать аргументированные выводы о экономической целесообразности перехода хозяйства на новую технологий, систематизировать возможные риски. Выводы оформить в виде служебной записки для руководителя.

Контрольные работы (приведен пример)

Контрольная работа 1.

На предприятии планируется организовать выпуск соевого молока из бобов сои собственного производства. Менеджеры отдела по инновационному развитию предприятия разработали план реализации рассматриваемого проекта сетевая модель, которого представлен ниже.



Сроки выполнения каждой i -ой работы (a_i) и проекта в целом (A) были определены руководителем предприятия. Однако одному из работников отдела развития удалось убедить его, что уложиться в заданные сроки по всем

работам будем очень сложно, и тогда руководитель допустил увеличение срока выполнения каждой работы, но не более чем на 2 дня. Определите вероятность реализации всего проекта в установленный владельцем предприятия срок A , если за ожидаемую продолжительность каждой i -ой работы будет принята a_i , за пессимистическую – a_i+2 . Оптимистическую продолжительность работы при решении задачи принимайте равной ожидаемой.

Варианты

Варианты	Установленная продолжительность работ (a_i)											Установленный срок реализации проекта (A)
	Анализ рынка	Прогнозирование объема продаж	Разработка торговой марки	Поиск сетевых партнеров	Выбор оборудования	Разработка техн. проекта	Ремонт в производственных помещениях	Закупка и монтаж производственной линии	Формирование и подготовка штата сотрудников	Рекламная кампания 1	Выход на проектную мощность	
1	9	11	37	16	6	28	65	4	9	62	69	177
2	10	10	35	18	6	28	57	3	8	58	56	159
3	8	12	34	14	5	29	57	3	10	62	30	134
4	8	11	33	14	6	26	57	3	10	70	67	178
5	11	9	24	14	5	32	64	4	11	57	59	158
6	9	9	29	17	3	26	68	3	10	68	59	165
7	8	10	29	15	5	30	69	1	11	42	73	172
8	11	9	31	15	5	29	39	3	9	53	31	126
9	9	11	30	12	7	29	51	3	9	51	68	158
10	9	10	29	13	7	33	59	4	11	64	27	129
11	10	10	30	18	5	32	46	4	11	45	50	135
12	9	11	25	10	5	30	42	4	9	57	40	131
13	8	10	25	13	5	29	56	2	11	48	47	134
14	11	11	32	13	4	23	58	3	10	64	87	194
15	9	12	28	12	7	30	56	2	11	40	73	163
16	11	8	30	15	5	32	60	3	11	60	58	159
17	8	10	25	15	4	30	71	1	11	46	71	172
18	8	9	30	16	5	27	61	5	11	69	29	136
19	7	10	31	14	4	25	57	3	10	51	32	121
20	10	12	27	12	6	33	73	1	10	55	44	150
21	10	10	30	13	7	31	70	3	10	64	70	174
22	11	9	28	13	5	30	57	3	9	59	76	174
23	9	8	27	12	4	27	45	4	11	74	80	190
24	8	9	35	15	4	32	56	2	10	53	48	144
25	10	10	31	12	5	33	74	1	11	74	80	195
26	9	11	26	13	6	27	57	1	12	58	89	182
27	9	12	35	16	6	30	68	4	10	54	78	181
28	9	9	32	11	6	31	65	2	11	83	86	210
29	9	10	28	16	7	31	61	3	10	55	43	136
30	8	11	29	11	5	32	75	4	11	72	60	169

Темы рефератов (приведены примеры)

1. Бизнес-план инновационно-инвестиционного проекта: особенности разработки, структуры и содержания
2. Инновации в системе информационного обеспечения агропромышленного производства
3. Инновации в системе управления персоналом в сельскохозяйственной организации
4. Инновационно-инвестиционный проект: основные этапы и их содержание
5. Инновационные организационные структуры управления предприятиями агропромышленного комплекса
6. Использование методов экономико-математического моделирования при управлении инновационно-инвестиционным проектом
7. Методы управления инновационно-инвестиционными проектами: преимущества и особенности применения
8. Особенности коммерциализации объектов инновационной деятельности в агропромышленном производстве
9. Особенности разработки и внедрения инноваций в различных сферах агропромышленного комплекса
10. Особенности разработки программы инновационного развития агропромышленного предприятия
11. Применение маркетинговых инноваций в адаптации продукции к требованиям потребителей
12. Продуктовые и технологические инновации как основа развития отечественного агропромышленного комплекса
13. Региональные особенности управления инновационным развитием сельского хозяйства.
14. Современные программные продукты управления инновационно-инвестиционными проектами
15. Формирование инновационного замысла при разработке инновационного проекта в сфере АПК
16. Инновации в отраслях отечественного сельского хозяйства.
17. Инновации в первой сфере агропромышленного комплекса.
18. Инновации в сфере переработки аграрной продукции.
19. Опыт создания и функционирования технопарков в отечественном агропромышленном комплексе.
20. Организационно-экономический механизм формирования аграрного рынка на основе принципов маркетинга и логистики.
21. Особенности организации инновационной деятельности в сельскохозяйственных организациях с различными ресурсными возможностями.
22. Особенности разработки стратегии и программ инновационного развития агропромышленных предприятий.
23. Патентные исследования в инновационной деятельности в АПК.

24. Развитие инновационной инфраструктуры АПК: состояние и перспективы.
25. Совершенствование механизмов трансферта инноваций в отечественном АПК.
26. Современное состояние и перспективы развития производства высокотехнологичной техники и оборудования для сельского хозяйства в России.
27. Современное состояние и тенденции развития отечественной селекции, как важного фактора инновационного развития сельского хозяйства.
28. Современное состояние фундаментальной отраслевой науки, как основы инновационной деятельности в АПК.
29. Существующие рыночные ограничения создания и распространения инноваций в АПК.
30. Формы инновационного предпринимательства в агропромышленной сфере.
31. Нормативно-правовые акты, регулирующие инновационную деятельность АПК
32. Особенности и механизмы реализации инновационной политики в АПК Краснодарского края.
33. Прогноз научно-технологического развития агропромышленного комплекса Российской Федерации на период до 2030 года: основные положения проекта.
34. Эффективные формы и методы построения производственно-технической инфраструктуры АПК региона.
35. Системы эффективного агрохимического и технического обслуживания сельскохозяйственных товаропроизводителей различного размера и направлений специализации.
36. Совершенствование системы энергетического обеспечения сельскохозяйственного производства.
37. Производство и использование возобновляемых источников энергии в сельском хозяйстве.
38. Современные технические средства автоматизации и роботизации производственных процессов в сельском хозяйстве.
39. Формирование и использование эффективной машинно-технологической инфраструктуры в АПК.
40. Современные многофункциональные сельскохозяйственные машины как фактор ресурсосбережения в отрасли.
41. Информатизация и автоматизация производства продукции сельского хозяйства как фактор совершенствования ресурсообеспечения.
42. Состояние информационно-консультационной деятельности в агропромышленном комплексе Краснодарского края
43. Инновационные подходы к развитию социальной инфраструктуры сельскохозяйственной организации.
44. Приоритеты развития инфраструктуры консультационных инновационных услуг.

45. Информация как важный фактор разработки и реализации инновационно-инвестиционных проектов в АПК.

46. Виды рисков при реализации инновационно-инвестиционных проектов в АПК

47. Использование метода «дерева решений» при оценке рисков в инновационное развитие АПК.

48. Основные принципы экономической оценки инновационно-инвестиционных проектов и их применение на практике.

49. Особенности анализа капиталоемкости продуктовых и технологических инноваций в АПК.

50. Особенности и основные методы финансирования инновационно-инвестиционных проектов.

51. Особенности и основные положения метода анализа сценариев при оценке эффективности инновационно-инвестиционных проектов в АПК.

52. Особенности использования метода имитационного моделирования при оценке рискованности инвестиций в инновационное развитие предприятий АПК.

53. Особенности определения размера экономического эффекта от внедрения отраслевых инноваций на предприятие

54. Особенности принятия решений в условиях неопределенности и риска применительно к сфере агропромышленного производства.

55. Современные программные продукты для оценки экономической эффективности и рискованности инвестиций

56. Содержание и особенности оценки экономической эффективности инновационно-инвестиционных проектов

Тесты (приведены примеры)

1. Верным является утверждение:

а) инновационная деятельность фактически включена во все остальные виды хозяйственной деятельности

б) инновационная деятельность имеет свой собственный предмет приложения, который полностью отличается от объектов приложения других видов деятельности

в) все виды хозяйственной деятельности на предприятиях АПК имеют один и тот же предмет приложения

г) понятие инновационной деятельности тождественно хозяйственной

2. При экономическом обосновании эффективности инвестиций в осуществление инновационных трансформаций предприятий следует руководствоваться принципами:

а) временной стоимости денег

б) прибыльности

в) системности

- г) верификации
- д) эффективности

3. Заинтересованность отдельных работников в инновационном развитии компании можно наиболее эффективно обеспечить за счет:

- а) кратного безусловно повышения оплаты труда работников функциональных служб в сфере инновационного развития компании
- б) внедрения принципов зависимости оплаты труда от результата и уровня инициативности в решении поставленных задач
- в) формирования жесткого вертикально подчинения нижестоящих работников менеджерам высшего звена
- г) создания небольших по численности структурных подразделений компаний

4. Выделите признаки, свойственные научно-техническому прогрессу:

- а) в его основе лежит применение достижений науки и техники
- б) дискретное, скачкообразное развитие
- в) относится только к сфере материального производства
- г) непрерывность
- д) его целью является вытеснение с рынка устаревшей продукции и традиционных технологий

5. В результате научно-технического прогресса должны:

- а) повысится конкурентоспособность производимой техники и оборудования
- б) вырасти производительность труда
- в) вырасти удельные затраты материалов
- г) увеличиться антропогенная нагрузка на окружающую среду
- д) улучшится уровень жизни населения

6. Эволюционная форма научно-технического прогресса заключается:

- а) в относительно постепенном совершенствовании уже сложившейся научно-технической базы производства
- б) в коренных и сравнительно быстрых преобразованиях в системе научных знаний и порождаемых ими технических и технологических нововведениях
- в) в отсутствии качественных изменений в уровне технологий и реализуемой их техники
- г) в замене на сельскохозяйственном предприятии физически устаревшей техники новыми образцами тех же моделей

7. К отраслевым особенностям организации инновационной деятельности на сельскохозяйственных предприятиях относят:

- а) развитие преимущественно на базе технологических инноваций

- б) большая потребность в финансировании инновационных проектов
- в) развитие преимущественно на базе продуктовых инноваций
- г) большая зависимость от условий места размещения предприятия

8. Трансфер инноваций в агропромышленном комплексе представляет собой:

- а) источник финансирования крупных инновационно-инвестиционных проектов
- б) процессы передачи знаний и опыта внедрения инноваций от ее создателя до производителя
- в) способ снижения рисков при реализации инновационных проектов за счет распределения ответственности между участниками
- г) приобретение высокопроизводительной сельскохозяйственной техники и ее доставка к месту эксплуатации

9. Укажите, что такое технологический разрыв:

- а) расстояние между параметрами двух технологий, которое не может быть сокращено посредством увеличения затрат на развитие отстающей из них;
- б) это разница между фактическими эмпирическими показателями использования двух технологий в различных предприятиях;
- в) это сумма значений производственно-экономических показателей использования технологии по совокупности предприятий;
- г) параметр уравнения прогнозирования технологического развития.

10. Укажите, что такое диффузия инновации:

- а) это показатель отставания производителя, использующего инновационную технологию, от технологической отраслевой границы;
- б) процесс распространения инновации в отрасли;
- в) это рост основных производственно-экономических показателей производителя, использующего инновационную технологию;
- г) объем капитальных вложений для разработки инновации.

11. Определить размер ожидаемого годового экономического эффекта при внедрении технологии точного сельского хозяйства, если затраты текущего года на семена, удобрения, средства химической защиты растений и топливо составили соответственно 600, 780, 350 и 420 тыс. руб., а ожидаемая экономия материалов равна 3, 8, 3 и 12 %.

- а) 141,3 тыс. руб.
- б) 150 тыс. руб.

12. Целью стратегии научно-технологического развития России является:

- а) снижение доли сырьевого сектора экономики в валовом внутреннем продукте России, в том числе за счет развития отраслей сельского хозяйства
- б) обеспечение независимости и конкурентоспособности страны за счет создания эффективной системы наращивания и наиболее полного использования интеллектуального потенциала нации
- в) повышение общего уровня жизни населения страны, в том числе за счет опережающего развития сельских территорий
- г) формирование среднего класса по уровню жизни в структуре населения страны

13. Под государственной инновационной политикой понимают:

- а) совокупность принятых нормативно-правовых актов федерального, регионального и местного уровней, в той или иной степени касающихся инновационной деятельности в стране
- б) нормотворческие инициативы органов государственной власти и органов местного самоуправления в сфере инновационной деятельности
- в) совокупность целей и методов воздействия органов государственной власти и местного самоуправления на экономику и общество, обеспечивающих развитие инновационных процессов
- г) программы импортозамещения основных видов сельскохозяйственного сырья и продовольствия

14. Выберите основные отличия прямого и косвенного государственного регулирования инновационной деятельности:

- а) прямое государственное регулирование обычно требует меньших бюджетных затрат по сравнению с косвенным регулированием
- б) косвенное государственное регулирование обычно требует меньших бюджетных затрат по сравнению с прямым регулированием
- в) косвенной государственной поддержкой может быть охвачен гораздо больший круг инновационных субъектов, чем при прямой поддержке
- г) прямой государственной поддержкой может быть охвачен гораздо больший круг инновационных субъектов, чем при косвенной поддержке

15. Выберите меры макроэкономического уровня, направленные на повышение конкурентоспособности экономики и ее хозяйствующих субъектов на основе ускорения НТП:

- а) приобретение новой техники и оборудования
- б) развитие системы высшего образования
- в) охрана интеллектуальной собственности
- г) патентирование изобретений и полезных моделей

16. Отношение суммы дисконтированных денежных притоков к сумме дисконтированных денежных оттоков – это:

- а) бухгалтерская норма прибыли

- б) внутренняя норма доходности
- в) индекс рентабельности инвестиций
- г) дисконтированный срок окупаемости

17. Метод анализа чувствительности чистого дисконтированного дохода показывает:

- а) насколько изменится NPV проекта в ответ на изменение одной входной переменной при том, что все остальные условия не меняются
- б) насколько изменится NPV проекта в ответ на изменения двух входных переменных при том, что все остальные условия не меняются
- в) насколько изменится NPV проекта в ответ на изменения сразу всех входных переменных
- г) насколько изменится NPV проекта в ответ на изменение других показателей эффективности

18. Чистый дисконтированный доход инновационного проекта может быть рассчитан как:

- а) как валовая прибыль предприятия, приведенная к текущему моменту времени по принятой ставке дисконта
- б) сумма значений кумулятивного дисконтированного денежного потока за все годы жизни проекта
- в) сумма дисконтированных чистых денежных потоков за все годы жизни проекта за вычетом первоначальных инвестиций
- г) сумма дисконтированных текущих затрат за все годы жизни проекта за вычетом ожидаемых доходов предприятия

Темы курсовых работ

1. Венчурный инновационный бизнес в сфере агропромышленного комплекса: эффективность и рискованность инвестиций в его развитие.
2. Внедрение и обоснование эффективности элементов инновационного маркетинга на сельскохозяйственное предприятие.
3. Выбор и экономическое обоснование технологических инноваций в агропромышленном производстве.
4. Государственная поддержка инновационной деятельности и пути ее совершенствования на агропромышленном производстве.
5. Инновационное развитие агропромышленного предприятия как объект управления: теоретико-методические и практические аспекты.
6. Инновационно-инвестиционный проект: основные этапы его разработки, обоснования и внедрения в агропромышленное производство.
7. Методы управления рисками инновационно-инвестиционных проектов на агропромышленном предприятии.
8. Научно-технический потенциал агропромышленной организации и пути повышения эффективности его использования.

9. Организация и экономическое обоснование создания малого инновационного предприятия в структуре агропромышленной организации.

10. Планирование и оценка экономической эффективности инновационно-инвестиционного проекта на агропромышленном предприятии.

11. Планирование, прогнозирование и оценка эффективности инвестиций в технико-технологическое развитие агропромышленного предприятия.

12. Разработка и экономическое обоснование программы инновационной трансформации агропромышленного предприятия.

13. Разработка и экономическое обоснование элементов стратегии инновационного развития агропромышленного предприятия.

14. Разработка, обоснование конкурентных преимуществ и выведение на рынок нового вида агропромышленной продукции.

15. Совершенствование организации инновационной деятельности на агропромышленном предприятии.

16. Совершенствование региональной инновационной агрополитики: разработка мероприятий и обоснование их эффективности.

17. Совершенствование системы информационного обеспечения инновационного менеджмента на агропромышленном предприятии.

18. Совершенствование управления научно-техническим прогрессом в агропромышленной сфере.

19. Создание и коммерциализация объектов интеллектуальной собственности на агропромышленном предприятии.

20. Цифровизация операционной деятельности агропромышленного предприятия как инновационное направление его развития.

21. Экономическая эффективность автоматизации и роботизации производственных процессов на агропромышленном предприятии

22. Экономическая эффективность инновационных процессов на агропромышленном предприятии: существующие направления и тенденции развития.

23. Экономическая эффективность организации малого инновационного бизнеса в агропромышленном комплексе.

24. Экономическая эффективность организации научно-производственного подразделения на агропромышленном предприятии.

25. Экономическая эффективность формирования и развития человеческого капитала на агропромышленном предприятии.

Вопросы и задания для проведения промежуточного контроля

Компетенция: способностью участвовать в управлении проектом, программой внедрения технологических и продуктовых инноваций или программой организационных изменений (ПК-6)

Вопросы к экзамену:

1. Понятия, цели, задачи и содержание инновационной деятельности в агропромышленном комплексе
2. Классификация инноваций в агропромышленном комплексе
3. Организация управления инновациями в АПК на региональном и муниципальном уровнях
4. Отраслевые научно-исследовательские организации, роль, структура и формы организации
5. Понятие, основные элементы и классификация инновационных проектов
6. Порядок разработки программ и проектов инновационных трансформаций в АПК
7. Проектный подход к управлению инновационными трансформациями предприятий
8. Применение метода сетевого планирования к управлению инновационным проектом
9. Бизнес-план инновационного проекта в АПК, его структура и содержание
10. Формы материально-технического обеспечения инновационной деятельности в агропромышленном производстве
11. Экономические механизмы совершенствования финансирования инновационной деятельности предприятий
12. Информационное обеспечение инновационной деятельности в агропромышленном комплексе
13. Кадровое обеспечение инновационной деятельности в агропромышленном производстве
14. Правовое обеспечение инновационной деятельности в агропромышленном комплексе

Практические задания к экзамену (приведены примеры):

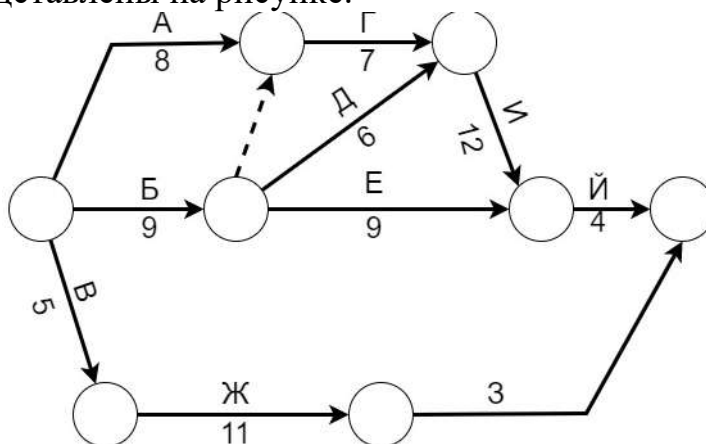
Задание 1

Составить сетевой график реализации инновационно-инвестиционного проекта, взаимоувязка работ по которому представлена в таблице

Работа проекта	Предшествующие работы
А	–
Б	–
В	–
Г	А
Д	Б
Е	В
Ж	В
З	БЕ
И	ГД
Й	Ж

Задание 2

Рассчитайте ранние и поздние сроки событий в сетевом графике инновационно-инвестиционного проекта. Схема сетевой модели и продолжительности работ представлены на рисунке.



Компетенция: владением навыками планирования и организации инновационной деятельности на предприятиях (организациях) (ДПК-1)

Вопросы к экзамену:

1. Отраслевые особенности организации инновационной деятельности в агропромышленном комплексе
2. Факторы, влияющие на развитие инновационной деятельности в агропромышленном комплексе
3. Сельскохозяйственное консультирование как механизм организации инновационной деятельности
4. Сеть трансфера инноваций в агропромышленном комплексе
5. Развитие предпринимательства в инновационной сфере
6. Налогообложение, страхование и стимулирование организаций инновационной сферы
7. Организация внедрения результатов инноваций в агропромышленном комплексе
8. Инновации в растениеводстве
9. Инновации в животноводстве
10. Инновации в кормопроизводстве
11. Инновации в хранении агропродукции
12. Инновации в переработке сельскохозяйственной продукции
13. Методы ценообразования на научную продукцию
14. Разновидности метода затратного ценообразования на наукоемкую продукцию
15. Рыночные методы ценообразования на объекты интеллектуальной собственности
16. Опыт ценообразования на селекционно-семеноводческую продукцию

17. Формирование и функционирование конкурентных рынков наукоемкой и высокотехнологичной продукции
18. Основные функции управления инновационной деятельностью
19. Особенности, содержание и виды планирования инновационной деятельности на предприятии (ГОРФИНКЕЛЬ)
20. Планирование научно-исследовательских работ в сфере АПК
21. Особенности планирования освоения продуктовых инноваций на предприятиях АПК
22. Особенности планирования освоения технологических инноваций на предприятиях АПК

Практические задания к экзамену (приведены примеры):

Задание 1.

Определить размер ожидаемого годового экономического эффекта при внедрении технологии точного сельского хозяйства, если затраты текущего года на семена, удобрения, средства химической защиты растений и топливо составили соответственно 600, 780, 350 и 420 тыс. руб., а ожидаемая экономия материалов равна соответственно 3, 8, 3 и 12 %.

Задание 2.

Определить размер ожидаемого годового экономического эффекта при технико-технологической модернизации молочно-товарной фермы за счет приобретения нового автоматизированного доильного оборудования, что должно обеспечить повышение производительности труда на ферме и рост молочной продуктивности коров за счет более качественных процессов доения. Поголовье коров на молочно-товарной ферме составляет 200 гол. В настоящее время средний удой молока на 1 корову в год составляет 6000 кг при цене реализации 25 руб./кг. Ожидается, что рост молочной продуктивности коров при использовании нового доильного аппарата в среднем составит 7 %. Затраты на оплату труда работников МТФ в настоящее время составляют 6 млн руб. в год. Рост производительности труда позволит снизить эти затраты на 15 %.

Задание 3.

Предприятие планирует приобрести новый комбайн стоимостью 7 млн руб. для уборки зерновых колосовых культур на площади 400 га. Ожидается, что повышение качества и своевременности уборки новым комбайном позволит сократить потери урожая, что в среднем увеличит выход продукции зерновых культур с 60 до 65 ц/га. Определить минимальную цену реализации зерна, чтобы планируемые инвестиции окупились не более чем за 3 года.

Компетенция: способностью обосновывать приоритетные направления инновационного развития региона, отрасли, предприятия (ДПК-2)

Вопросы к экзамену:

1. Сущность и содержание государственной инновационной политики в агропромышленной сфере экономики
2. Роль и формы государственного регулирования инновационной деятельности в АПК
3. Государственные стратегии и программы развития агропромышленного комплекса
4. Опыт государственного регулирования инновационной деятельности в зарубежных странах
5. Экономические вызовы агропромышленного комплекса.
6. Социальные вызовы в агропромышленном комплексе
7. Экологические вызовы в агропромышленном комплексе
8. Технологические вызовы агропромышленного комплекса
9. Политические вызовы агропромышленного комплекса
10. Сценарии, цели и задачи инновационного развития агропромышленного комплекса России
11. Сценарий «Локального роста» агропромышленного комплекса
12. Сценарий «Глобального прорыва» в развитии отечественного агропромышленного комплекса
13. Факторы, сдерживающие инновационное развитие отечественного агропромышленного комплекса
14. Совершенствование научно-технической политики в агропромышленном комплексе

Практические задания к экзамену (приведены примеры):

Задание 1.

Затраты на проведение НИР и создание опытного образца нового вида продукции научно-производственной организацией ожидаются в размере 8 млн руб., а оплата их работ заказчиком в рамках данного проекта составит 12,5 млн руб. Определить ожидаемую рентабельность проекта.

Задание 2.

Определить простой срок окупаемости инвестиций в инновационную трансформацию производства, если их размер равен 5 млн руб., а ожидаемые дополнительные ежегодные денежные поступления от внедрения их результатов в производство составляют 2,5 млн руб.

Задание 3.

Определить чистый дисконтированный доход проекта продолжительностью 5 лет по освоению технологии параллельного вождения техники при производстве продукции растениеводства, если известно, что объем необходимых капитальных вложений составляет 1500 тыс. руб., годный экономический эффект равен 700 тыс. руб., а ставка дисконта принята равной 12 %.

Задание 4.

Определить чистый дисконтированный доход проекта организации производства овощей в закрытом грунте, если продолжительность проекта составляет 10 лет, ставка дисконта принята равной 11 %, а ожидаемые денежные потоки распределены по годам следующим образом: 0 год: -25 000 тыс. руб., 1 год: 1 500 тыс. руб., 2–10 год: 7 000 тыс. руб.

Компетенция: умением оценивать эффективность и рискованность инновационного проекта (ДПК-3)

Вопросы к экзамену:

1. Содержание и особенности инновационно-инвестиционного анализа
2. Общие принципы экономической оценки инновационно-инвестиционных проектов
3. Понятие и экономическое содержание дисконтирования и компаундирования денежных потоков
4. Основные показатели экономической эффективности инновационно-инвестиционных проектов
5. Особенности определения экономического эффекта освоения продуктовых и технологических инноваций в АПК
6. Основные положения теории анализа рискованности инвестиций в инновационные проекты
7. Особенности использования метода анализа чувствительности инновационно-инвестиционных проектов в АПК
8. Особенности использования метода анализа сценариев при оценке рисков инновационно-инвестиционных проектов в АПК
9. Особенности использования метода «дерева решений» при оценке рисков инновационно-инвестиционных проектов в АПК
10. Особенности использования метода имитационного моделирования при оценке рисков инновационно-инвестиционных проектов в АПК

Практические задания к экзамену (приведены примеры):

Задание 1.

Определить рентабельность инвестиционного проекта продолжительностью в 5 лет при ставке дисконта 25 % и при следующем распределении денежных потоков по годам: 0 год: минус 1700 тыс. руб.; 1 год: минус 500 тыс. руб.; 2 год: 400 тыс. руб.; 3 год: 1900 тыс. руб.; 4 год: 2200 тыс. руб.

Задание 2.

Определить дисконтированный срок окупаемости инвестиционного проекта, если размер инвестиций равен 5,5 млн руб., ежегодные денежные поступления равны по годам и составляют 2,1 млн руб., а ставка дисконта принята равной 20 %.

Задание 3.

Рассчитать IRR проекта, расположенную в интервале от 15 до 20 %, при следующем распределении денежных потоков по годам: 0 год: минус 28000 тыс. руб., 1 год: 7000 тыс. руб., 2 год: 16000 тыс. руб., 3 год: 18000 тыс. руб.

Задание 4.

Инновационно-инвестиционный проект предполагается финансировать за счет собственных и заемных средств. Цена собственного капитала предприятия равна 8 %, процентная ставка по кредиту 12 % годовых. Доля собственного капитала в структуре финансирования проекта – 20 %, банковского кредита – 80 %. Ставка единого сельскохозяйственного налога – 6 %. Рассчитать ставку дисконта этого проекта по формуле средневзвешенной стоимости

7.4 Методические материалы, определяющие процедуры оценивания знаний, умений, навыков, характеризующих этапы формирования компетенций

Контроль освоения дисциплины и оценка знаний обучающихся производится в соответствии с Пл КубГАУ 2.5.1 «Текущий контроль успеваемости и промежуточной аттестации обучающихся».

Критерии оценивания выполнения кейс-заданий

Результат выполнения кейс-задания оценивается с учетом следующих критериев:

- полнота проработки ситуации;
- полнота выполнения задания;
- новизна и неординарность представленного материала и решений;
- перспективность и универсальность решений;
- умение аргументировано обосновать выбранный вариант решения.

Если результат выполнения кейс-задания соответствует обозначенному критерию студенту присваивается один балл (за каждый критерий по 1 баллу).

Оценка «**отлично**» – при наборе в 5 баллов.

Оценка «**хорошо**» – при наборе в 4 балла.

Оценка «**удовлетворительно**» – при наборе в 3 балла.

Оценка «**неудовлетворительно**» – при наборе в 2 балла.

Критерии оценки знаний при написании контрольной работы

Оценка «**отлично**» – выставляется обучающемуся, показавшему все-сторонние, систематизированные, глубокие знания вопросов контрольной работы и умение уверенно применять их на практике при решении конкретных задач, свободное и правильное обоснование принятых решений.

Оценка «**хорошо**» – выставляется обучающемуся, если он твердо знает материал, грамотно и по существу излагает его, умеет применять полученные

знания на практике, но допускает в ответе или в решении задач некоторые неточности, которые может устранить с помощью дополнительных вопросов преподавателя.

Оценка **«удовлетворительно»** – выставляется обучающемуся, показавшему фрагментарный, разрозненный характер знаний, недостаточно правильные формулировки базовых понятий, нарушения логической последовательности в изложении программного материала, но при этом он владеет основными понятиями выносимых на контрольную работу тем, необходимыми для дальнейшего обучения и может применять полученные знания по образцу в стандартной ситуации.

Оценка **«неудовлетворительно»** – выставляется обучающемуся, который не знает большей части основного содержания выносимых на контрольную работу вопросов тем дисциплины, допускает грубые ошибки в формулировках основных понятий и не умеет использовать полученные знания при решении типовых практических задач.

Критериями оценки реферата являются: новизна текста, обоснованность выбора источников литературы, степень раскрытия сущности вопроса, соблюдения требований к оформлению.

Оценка **«отлично»** – выполнены все требования к написанию реферата: обозначена проблема и обоснована её актуальность; сделан анализ различных точек зрения на рассматриваемую проблему и логично изложена собственная позиция; сформулированы выводы, тема раскрыта полностью, выдержан объём; соблюдены требования к внешнему оформлению.

Оценка **«хорошо»** – основные требования к реферату выполнены, но при этом допущены недочёты. В частности, имеются неточности в изложении материала; отсутствует логическая последовательность в суждениях; не выдержан объём реферата; имеются упущения в оформлении.

Оценка **«удовлетворительно»** – имеются существенные отступления от требований к реферированию. В частности: тема освещена лишь частично; допущены фактические ошибки в содержании реферата; отсутствуют выводы.

Оценка **«неудовлетворительно»** – тема реферата не раскрыта, обнаруживается существенное непонимание проблемы или реферат не представлен вовсе.

Критерии оценки знаний при проведении тестирования

Оценка **«отлично»** выставляется при условии правильного ответа студента не менее чем на 85 % тестовых заданий;

Оценка **«хорошо»** выставляется при условии правильного ответа студента не менее чем на 70 % тестовых заданий;

Оценка **«удовлетворительно»** выставляется при условии правильного ответа студента не менее чем на 51 %;

Оценка **«неудовлетворительно»** выставляется при условии правильного ответа студента менее чем на 50 % тестовых заданий.

Результаты текущего контроля используются при проведении промежуточной аттестации.

Критерии оценки курсовой работы

Оценка **«отлично»** – курсовая работа выполнена в полном объеме с учетом всех установленных требований по структуре и содержанию; все проведенные расчеты подтверждают целесообразность выдвинутой идеи; стиль изложения материала и качество работы свидетельствуют о готовности обучающегося к профессиональной деятельности в области планирования; во время защиты курсовой работы обучающийся держался уверенно, на все вопросы дал исчерпывающие ответы.

Оценка **«хорошо»** – курсовая работа выполнена в полном объеме с учетом всех установленных требований по структуре и содержанию; в целом расчеты выполнены верно при возможном наличии небольших ошибок, которые впоследствии были исправлены; качество работы свидетельствует о возможности обучающегося в дальнейшем заниматься разработкой планов; во время защиты курсовой работы обучающийся держался достаточно уверенно, на все вопросы дал полные ответы.

Оценка **«удовлетворительно»** – курсовая работа выполнена в полном объеме с учетом всех установленных требований по структуре и содержанию; большая часть расчетов выполнена верно, в то же время есть существенные ошибки, которые были исправлены не полностью; во время защиты курсовой работы обучающийся держался недостаточно уверенно, не дал полные ответы на все вопросы.

Оценка **«неудовлетворительно»** – курсовая работа не соответствует установленным требованиям по структуре и содержанию; значительная часть расчетов содержит ошибки, которые не были исправлены полностью; во время защиты курсовой работы обучающийся держался неуверенно, не дал ответы на все вопросы либо не был допущен к защите из-за неготовности работы.

Критерии оценки на экзамене

Оценка **«отлично»** выставляется обучающемуся, который обладает всесторонними, систематизированными и глубокими знаниями материала учебной программы, умеет свободно выполнять задания, предусмотренные учебной программой, усвоил основную и ознакомился с дополнительной литературой, рекомендованной учебной программой. Как правило, оценка **«отлично»** выставляется обучающемуся усвоившему взаимосвязь основных положений и понятий дисциплины в их значении для приобретаемой специальности, проявившему творческие способности в понимании, изложении и использовании учебного материала, правильно обосновывающему принятые решения, владеющему разносторонними навыками и приемами выполнения практических работ.

Оценка **«хорошо»** выставляется обучающемуся, обнаружившему полное знание материала учебной программы, успешно выполняющему предусмотренные учебной программой задания, усвоившему материал основной литературы, рекомендованной учебной программой. Как правило, оценка «хорошо» выставляется обучающемуся, показавшему систематизированный характер знаний по дисциплине, способному к самостоятельному пополнению знаний в ходе дальнейшей учебной и профессиональной деятельности, правильно применяющему теоретические положения при решении практических вопросов и задач, владеющему необходимыми навыками и приемами выполнения практических работ.

Оценка **«удовлетворительно»** выставляется обучающемуся, который показал знание основного материала учебной программы в объеме, достаточном и необходимым для дальнейшей учебы и предстоящей работы по специальности, справился с выполнением заданий, предусмотренных учебной программой, знаком с основной литературой, рекомендованной учебной программой. Как правило, оценка «удовлетворительно» выставляется обучающемуся, допустившему погрешности в ответах на экзамене или выполнении экзаменационных заданий, но обладающему необходимыми знаниями под руководством преподавателя для устранения этих погрешностей, нарушающему последовательность в изложении учебного материала и испытывающему затруднения при выполнении практических работ.

Оценка **«неудовлетворительно»** выставляется обучающемуся, не знающему основной части материала учебной программы, допускающему принципиальные ошибки в выполнении предусмотренных учебной программой заданий, неуверенно с большими затруднениями выполняющему практические работы. Как правило, оценка «неудовлетворительно» выставляется обучающемуся, который не может продолжить обучение или приступить к деятельности по специальности по окончании университета без дополнительных занятий по соответствующей дисциплине.

8 Перечень основной и дополнительной учебной литературы

Основная учебная литература

1. Агарков, А. П. Управление инновационной деятельностью : учебник для бакалавров / А. П. Агарков, Р. С. Голов. - 2-е изд. - Москва : Издательско-торговая корпорация «Дашков и К°», 2020. – 204 с. – Режим доступа: <https://znanium.com/catalog/document?id=358238>

2. Бунин, М. С. Научные и практические проблемы инновационных процессов в агропромышленном комплексе / М. С. Бунин, А. Л. Эйдис. – М. : НИЦ ИНФРА-М, 2015. – 244 с. – [Электрон. ресурс]. – Режим доступа: <http://znanium.com/catalog/product/515300>

3. Наумов, А. Ф. Инновационная деятельность предприятия : учебник / А.Ф. Наумов, А.А. Захарова. – М. : ИНФРА-М, 2019. – 256 с. + Доп. материалы [Электронный ресурс; Режим доступа <http://www.znanium.com>]. – (Высшее образование: Бакалавриат). – Режим доступа: <https://znanium.com/catalog/document?id=354685>

Дополнительная учебная литература

1. Агарков, А. П. Управление инновационной деятельностью : учебник для бакалавров / А. П. Агарков, Р. С. Голов. – 2-е изд. – Москва : Издательско-торговая корпорация «Дашков и К°», 2020. – 204 с. – Режим доступа: <https://znanium.com/catalog/document?id=358238>

2. Афитов, Э. А. Планирование на предприятии: Учебник / Афитов Э.А. - Москва :НИЦ ИНФРА-М, Нов. знание, –2015. – 344 с. (Высшее образование: Бакалавриат). – Режим доступа: <https://znanium.com/catalog/document?id=213169>

3. Грачева, М.В. Управление рисками в инновационной деятельности: учеб. пособие для студентов вузов, обучающихся по экономическим специальностям / М.В. Грачева, С.Ю. Ляпина. – М. : ЮНИТИ-ДАНА,2017. – 351 с. – [Электрон. ресурс]. – Режим доступа: <https://znanium.com/catalog/product/1028832>

4. Либерман, И. А. Планирование на предприятии: Учебное пособие / И.А. Либерман. – 3-е изд. - Москва : ИЦ РИОР, НИЦ ИНФРА-М, 2016. – 205 с. (ВО: Бакалавриат). – Режим доступа: <https://znanium.com/catalog/document?id=13603>

5. Организация инновационной деятельности в аграрном производстве : учебник для студентов вузов /Н. И. Аристер, В. И. Нечаев, В. Ф. Бирман и др.; под ред. В. И. Нечаева. – Краснодар : Просвещение-Юг, 2012. – 402 с.

6. Янковская, В. В. Планирование на предприятии : учебник / В.В. Янковская. – Москва : ИНФРА-М, 2019. – 425 с. + Доп. материалы [Электронный ресурс; Режим доступа <http://new.znanium.com>]. – (Высшее образование: Бакалавриат). – Режим доступа: <https://znanium.com/catalog/document?id=337740>

9 Перечень ресурсов информационно-телекоммуникационной сети «Интернет»

Перечень ЭБС

№	Наименование	Тематика	Ссылка
1.	Znanium.com	Универсальная	https://znanium.com/
2.	IPRbook	Универсальная	http://www.iprbookshop.ru/
3.	Образовательный портал КубГАУ	Универсальная	https://edu.kubsau.ru/

Перечень Интернет сайтов:

Вестник Южно-Уральского Государственного университета
<https://vestnik.susu.ru/cmi/index>

Журнал «Проблемы прогнозирования»

<https://ecfor.ru/nauchnye-izdaniya/problemy-prognozirovaniya/arhiv-nomerov/>

Журнал «Вопросы инновационной экономики»

<https://1economic.ru/journals/vinec>

Журнал «Инновации в менеджменте» <http://innmanagement.ru>

Журнал «Инновации и инвестиции» <http://www.innovazia.ru>

Журнал «Инновационная деятельность»

<http://www.sstu.ru/nauka/nauchnye-izdaniya/innovatsionnaya-deyatelnost/>

Журнал «Инновационное развитие экономики»
<http://www.ineconomic.ru>

Журнал «Мир инноваций» <http://www.mirinn.ru>

Политематический сетевой электронный научный журнал Кубанского ГАУ <http://ej.kubagro.ru/archive.asp?n=109>

Полпред <https://www.polpred.com>

Федеральная служба государственной статистики <https://rosstat.gov.ru>

10 Методические указания для обучающихся по освоению дисциплины

1. Бершицкий Ю. И. Планирование и организация инновационной деятельности в АПК : метод. указания к выполнению курсовых работ для студентов направления 38.03.02 Менеджмент, направленность «Инновационный менеджмент» / сост. Ю. И. Бершицкий, А. Р. Сайфетдинов, Н. Р. Сайфетдинова. – Краснодар : КубГАУ, 2017. – 32 с. – Режим доступа: https://edu.kubsau.ru/file.php/123/MU_k_kur.rabote_IM.pdf

2. Бершицкий Ю. И. Планирование и организация инновационной деятельности в АПК : метод. указания для практических занятий и самостоятельной работы обучающихся по направлению 38.03.02 Менеджмент, направленность «Инновационный менеджмент» / сост. Ю. И. Бершицкий, А. Р. Сайфетдинов. – Краснодар : КубГАУ, 2019. – 34 с. – Режим доступа: https://edu.kubsau.ru/file.php/123/3_MU_k_prakt._i_sam._rabote_po_PiOID_v_APK_442962_v1_PDF

Освоение дисциплины обучающимися производится в соответствии с локальными нормативными актами:

- Пл КубГАУ 2.2.4 «Фонд оценочных средств»;
- Пл КубГАУ 2.5.18 «Организация образовательной деятельности по программам бакалавриата»;
- Пл КубГАУ 2.5.29 «О формах, методах и средствах, применяемых в учебном процессе»;
- Пл КубГАУ 2.5.33 «О курсовой работе (проекте)».

11 Перечень информационных технологий, используемых при осуществлении образовательного процесса по дисциплине, включая перечень программного обеспечения и информационных справочных систем

Информационные технологии, используемые при осуществлении образовательного процесса по дисциплине, позволяют: обеспечить взаимодействие между участниками образовательного процесса, в том числе синхронное и (или) асинхронное взаимодействие, посредством сети «Интернет»; фиксировать ход образовательного процесса, результатов промежуточной аттестации по дисциплине и результатов освоения образовательной программы; организовать процесс образования путем визуализации изучаемой информации посредством использования презентаций, учебных фильмов; контролировать результаты обучения на основе компьютерного тестирования.

Перечень лицензионного ПО

№	Наименование	Краткое описание
1	Microsoft Windows	Операционная система
2	Microsoft Office (включает Word, Excel, Power-Point)	Пакет офисных приложений
3	Система тестирования INDIGO	Тестирование

Перечень профессиональных баз данных и информационных справочных систем

№	Наименование	Тематика	Электронная почта
1	Научная электронная библиотека eLibrary	Универсальная	https://www.elibrary.ru/defaultx.asp
2	Гарант	Правовая	http://www.garant.ru/
3	КонсультантПлюс	Правовая	http://www.consultant.ru/

12 Материально-техническое обеспечение для обучения по дисциплине

Входная группа в главный учебный корпус оборудован пандусом, кнопкой вызова, тактильными табличками, опорными поручнями, предупреждающими знаками, доступным расширенным входом, в корпусе есть специально оборудованная санитарная комната. Для перемещения инвалидов и ЛОВЗ в помещении имеется передвижной гусеничный ступенькоход. Корпус оснащен противопожарной звуковой и визуальной сигнализацией.

Планируемые помещения для проведения всех видов учебной деятельности

№ п/п	Наименование учебных предметов, курсов, дисциплин (модулей), практики, иных видов учебной деятельности, предусмотренных учебным планом образовательной программы	Наименование помещений для проведения всех видов учебной деятельности, предусмотренной учебным планом, в том числе, помещений для самостоятельной работы, с указанием перечня основного оборудования, учебно-наглядных пособий и используемого программного обеспечения	Адрес (местоположение) помещений для проведения всех видов учебной деятельности, предусмотренной учебным планом (в случае реализации образовательных программ в сетевой форме дополнительно указывается наименование организации, с которой заключен договор)
1	2	3	4
1.	Планирование и организация инновационной деятельности в агропромышленном комплексе	<p>Помещение №221 ГУК, площадь — 101м²; посадочных мест — 95; учебная аудитория для проведения занятий лекционного типа, занятий семинарского типа, для самостоятельной работы, курсового проектирования (выполнения курсовых работ), групповых и индивидуальных консультаций, текущего контроля и промежуточной аттестации, в том числе для обучающихся с инвалидностью и ОВЗ специализированная мебель (учебная доска, учебная мебель), в т.ч для обучающихся с инвалидностью и ОВЗ;</p> <p>технические средства обучения, наборы демонстрационного оборудования и учебно-наглядных пособий (ноутбук, проектор, экран), в т.ч для обучающихся с инвалидностью и ОВЗ;</p> <p>программное обеспечение: Windows, Office.</p> <p>Помещение №114 ЗОО, площадь — 43м²; посадочных мест — 25; учебная аудитория для проведения занятий семинарского типа, для самостоятельной работы, курсового проектирования (выполнения курсовых работ), групповых и индивидуальных консультаций, текущего контроля и промежуточной аттестации, в том числе для обучающихся с инвалидностью и ОВЗ специализированная мебель (учебная доска, учебная мебель), в том числе для обучающихся с инвалидностью и ОВЗ</p>	350044, Краснодарский край, г. Краснодар, ул. им. Калинина, 13

13 Особенности организации обучения лиц с ОВЗ и инвалидов

Для инвалидов и лиц с ОВЗ может изменяться объём дисциплины (модуля) в часах, выделенных на контактную работу обучающегося с преподавателем (по видам учебных занятий) и на самостоятельную работу обучающегося (при этом не увеличивается количество зачётных единиц, выделенных на освоение дисциплины).

Фонды оценочных средств адаптируются к ограничениям здоровья и восприятия информации обучающимися.

Основные формы представления оценочных средств – в печатной форме или в форме электронного документа.

Формы контроля и оценки результатов обучения инвалидов и лиц с ОВЗ

Категории студентов с ОВЗ и инвалидностью	Форма контроля и оценки результатов обучения
<i>С нарушением зрения</i>	<ul style="list-style-type: none"> – устная проверка: дискуссии, тренинги, круглые столы, собеседования, устные коллоквиумы и др.; – с использованием компьютера и специального ПО: работа с электронными образовательными ресурсами, тестирование, рефераты, курсовые проекты, дистанционные формы, если позволяет острота зрения - графические работы и др.; при возможности письменная проверка с использованием рельефно-точечной системы Брайля, увеличенного шрифта, использование специальных технических средств (тифлотехнических средств): контрольные, графические работы, тестирование, домашние задания, эссе, отчеты и др.
<i>С нарушением слуха</i>	<ul style="list-style-type: none"> – письменная проверка: контрольные, графические работы, тестирование, домашние задания, эссе, письменные коллоквиумы, отчеты и др.; – с использованием компьютера: работа с электронными образовательными ресурсами, тестирование, рефераты, курсовые проекты, графические работы, дистанционные формы и др.; при возможности устная проверка с использованием специальных технических средств (аудиосредств, средств коммуникации, звукоусиливающей аппаратуры и др.): дискуссии, тренинги, круглые столы, собеседования, устные коллоквиумы и др.
<i>С нарушением опорно-двигательного аппарата</i>	<ul style="list-style-type: none"> – письменная проверка с использованием специальных технических средств (альтернативных средств ввода, управления компьютером и др.): контрольные, графические работы, тестирование, домашние задания, эссе, письменные коллоквиумы, отчеты и др.; – устная проверка, с использованием специальных технических средств (средств коммуникаций): дискуссии, тренинги, круглые столы, собеседования, устные коллоквиумы и др.; с использованием компьютера и специального ПО (альтернативных

	средств ввода и управления компьютером и др.): работа с электронными образовательными ресурсами, тестирование, рефераты, курсовые проекты, графические работы, дистанционные формы предпочтительнее обучающимся, ограниченным в передвижении и др.
--	----------------------------------------------------------------------------------------------------------------------------------------------------------------------------------------------------------------------------------------------------

Адаптация процедуры проведения промежуточной аттестации для инвалидов и лиц с ОВЗ:

В ходе проведения промежуточной аттестации предусмотрено:

- предъявление обучающимся печатных и (или) электронных материалов в формах, адаптированных к ограничениям их здоровья;
- возможность пользоваться индивидуальными устройствами и средствами, позволяющими адаптировать материалы, осуществлять приём и передачу информации с учетом их индивидуальных особенностей;
- увеличение продолжительности проведения аттестации;
- возможность присутствия ассистента и оказания им необходимой помощи (занять рабочее место, передвигаться, прочитать и оформить задание, общаться с преподавателем).

Формы промежуточной аттестации для инвалидов и лиц с ОВЗ должны учитывать индивидуальные и психофизические особенности обучающегося/обучающихся по АОПОП ВО (устно, письменно на бумаге, письменно на компьютере, в форме тестирования и т.п.).

Специальные условия, обеспечиваемые в процессе преподавания дисциплины

Студенты с нарушениями зрения

- предоставление образовательного контента в текстовом электронном формате, позволяющем переводить плоскочечатную информацию в аудиальную или тактильную форму;
- возможность использовать индивидуальные устройства и средства, позволяющие адаптировать материалы, осуществлять приём и передачу информации с учетом индивидуальных особенностей и состояния здоровья студента;
- предоставление возможности предкурсового ознакомления с содержанием учебной дисциплины и материалом по курсу за счёт размещения информации на корпоративном образовательном портале;
- использование чёткого и увеличенного по размеру шрифта и графических объектов в мультимедийных презентациях;
- использование инструментов «лупа», «проектор» при работе с интерактивной доской;
- озвучивание визуальной информации, представленной обучающимся

в ходе занятий;

- обеспечение раздаточным материалом, дублирующим информацию, выводимую на экран;

- наличие подписей и описания у всех используемых в процессе обучения рисунков и иных графических объектов, что даёт возможность перевести письменный текст в аудиальный,

- обеспечение особого речевого режима преподавания: лекции читаются громко, разборчиво, отчётливо, с паузами между смысловыми блоками информации, обеспечивается интонирование, повторение, акцентирование, профилактика рассеивания внимания;

- минимизация внешнего шума и обеспечение спокойной аудиальной обстановки;

- возможность вести запись учебной информации студентами в удобной для них форме (аудиально, аудиовизуально, на ноутбуке, в виде пометок в заранее подготовленном тексте);

- увеличение доли методов социальной стимуляции (обращение внимания, апелляция к ограничениям по времени, контактные виды работ, групповые задания и др.) на практических и лабораторных занятиях;

- минимизирование заданий, требующих активного использования зрительной памяти и зрительного внимания;

- применение поэтапной системы контроля, более частый контроль выполнения заданий для самостоятельной работы.

Студенты с нарушениями опорно-двигательного аппарата

(маломобильные студенты, студенты, имеющие трудности передвижения и патологию верхних конечностей)

- возможность использовать специальное программное обеспечение и специальное оборудование и позволяющее компенсировать двигательное нарушение (коляски, ходунки, трости и др.);

- предоставление возможности предкурсового ознакомления с содержанием учебной дисциплины и материалом по курсу за счёт размещения информации на корпоративном образовательном портале;

- применение дополнительных средств активизации процессов запоминания и повторения;

- опора на определенные и точные понятия;

- использование для иллюстрации конкретных примеров;

- применение вопросов для мониторинга понимания;

- разделение изучаемого материала на небольшие логические блоки;

- увеличение доли конкретного материала и соблюдение принципа от простого к сложному при объяснении материала;

- наличие чёткой системы и алгоритма организации самостоятельных работ и проверки заданий с обязательной корректировкой и комментариями;

- увеличение доли методов социальной стимуляции (обращение вни-

мания, апелляция к ограничениям по времени, контактные виды работ, групповые задания др.);

- обеспечение беспрепятственного доступа в помещения, а также пребывания них;

- наличие возможности использовать индивидуальные устройства и средства, позволяющие обеспечить реализацию эргономических принципов и комфортное пребывание на месте в течение всего периода учёбы (подставки, специальные подушки и др.).

Студенты с нарушениями слуха **(глухие, слабослышащие, позднооглохшие)**

- предоставление образовательного контента в текстовом электронном формате, позволяющем переводить аудиальную форму лекции в плоскостную информацию;

- наличие возможности использовать индивидуальные звукоусиливающие устройства и сурдотехнические средства, позволяющие осуществлять приём и передачу информации; осуществлять взаимобратный перевод текстовых и аудиофайлов (блокнот для речевого ввода), а также запись и воспроизведение зрительной информации.

- наличие системы заданий, обеспечивающих систематизацию вербального материала, его схематизацию, перевод в таблицы, схемы, опорные тексты, глоссарий;

- наличие наглядного сопровождения изучаемого материала (структурно-логические схемы, таблицы, графики, концентрирующие и обобщающие информацию, опорные конспекты, раздаточный материал);

- наличие чёткой системы и алгоритма организации самостоятельных работ и проверки заданий с обязательной корректировкой и комментариями;

- обеспечение практики опережающего чтения, когда студенты заранее знакомятся с материалом и выделяют незнакомые и непонятные слова и фрагменты;

- особый речевой режим работы (отказ от длинных фраз и сложных предложений, хорошая артикуляция; четкость изложения, отсутствие лишних слов; повторение фраз без изменения слов и порядка их следования; обеспечение зрительного контакта во время говорения и чуть более медленного темпа речи, использование естественных жестов и мимики);

- чёткое соблюдение алгоритма занятия и заданий для самостоятельной работы (называние темы, постановка цели, сообщение и запись плана, выделение основных понятий и методов их изучения, указание видов деятельности студентов и способов проверки усвоения материала, словарная работа);

- соблюдение требований к предъявляемым учебным текстам (разбивка текста на части; выделение опорных смысловых пунктов; использование наглядных средств);

- минимизация внешних шумов;
- предоставление возможности соотносить вербальный и графический материал; комплексное использование письменных и устных средств коммуникации при работе в группе;
- сочетание на занятиях всех видов речевой деятельности (говорения, слушания, чтения, письма, зрительного восприятия с лица говорящего).

Студенты с прочими видами нарушений

(ДЦП с нарушениями речи, заболевания эндокринной, центральной нервной и сердечно-сосудистой систем, онкологические заболевания)

- наличие возможности использовать индивидуальные устройства и средства, позволяющие осуществлять приём и передачу информации;
- наличие системы заданий, обеспечивающих систематизацию вербального материала, его схематизацию, перевод в таблицы, схемы, опорные тексты, глоссарий;
- наличие наглядного сопровождения изучаемого материала;
- наличие чёткой системы и алгоритма организации самостоятельных работ и проверки заданий с обязательной корректировкой и комментариями;
- обеспечение практики опережающего чтения, когда студенты заранее знакомятся с материалом и выделяют незнакомые и непонятные слова и фрагменты;
- предоставление возможности соотносить вербальный и графический материал; комплексное использование письменных и устных средств коммуникации при работе в группе;
- сочетание на занятиях всех видов речевой деятельности (говорения, слушания, чтения, письма, зрительного восприятия с лица говорящего);
- предоставление образовательного контента в текстовом электронном формате;
- предоставление возможности предкурсового ознакомления с содержанием учебной дисциплины и материалом по курсу за счёт размещения информации на корпоративном образовательном портале;
- возможность вести запись учебной информации студентами в удобной для них форме (аудиально, аудиовизуально, в виде пометок в заранее подготовленном тексте).
- применение поэтапной системы контроля, более частый контроль выполнения заданий для самостоятельной работы,
- стимулирование выработки у студентов навыков самоорганизации и самоконтроля;
- наличие пауз для отдыха и смены видов деятельности по ходу занятия.