

МИНИСТЕРСТВО СЕЛЬСКОГО ХОЗЯЙСТВА РФ
Федеральное государственное бюджетное образовательное учреждение
высшего образования
«Кубанский государственный аграрный университет имени И.Т. Трубилина»
ФАКУЛЬТЕТ МЕХАНИЗАЦИИ

УТВЕРЖДАЮ
Декан факультета
механизации


доцент А. А. Титученко
27 апреля 2020 г.



Рабочая программа дисциплины

Гидравлика

Специальность

23.05.01 Наземные транспортно-технологические средства

Специализация № 3

**Технические средства агропромышленного комплекса
(программа специалитета)**

Уровень высшего образования

Специалитет

Форма обучения

Очная

**Краснодар
2020**

Рабочая программа дисциплины Б1.Б.25.18.01 «Гидравлика» разработана на основе ФГОС ВО 23.05.01 «Наземные транспортно-технологические средства» утвержденного приказом Министерства образования и науки РФ 11.08.2016 г. № 1022.

Автор:

д-т. техн. наук, профессор



А. Е. Хаджиди

Рабочая программа обсуждена и рекомендована к утверждению решением кафедры гидравлики и сельскохозяйственного водоснабжения от 16.03.2020г., протокол № 6.

Заведующий кафедрой,

д-р. техн. наук, профессор



Е. В. Кузнецов

Рабочая программа одобрена на заседании методической комиссии факультета механизации, протокол от 16.03.2020 г. № 8.

Председатель

методической комиссии,

д-р техн. наук, профессор



В.Ю. Фролов

Руководитель

основной профессиональной образова-
тельной программы,

д-р техн. наук, профессор



В.С. Курасов

1 Цель и задачи освоения дисциплины

Целью освоения дисциплины «Гидравлика» является формирование комплекса знаний об законах равновесия и движения жидкостей и о способах применения этих законов при решении практических задач в области механизации сельского хозяйства.

Задачи дисциплины

- изучение основных законов гидростатики и гидродинамики жидкостей;
- овладение основными методами расчета гидравлических параметров потока и сооружений;
- получение навыков решения прикладных задач в области строительства.

2 Перечень планируемых результатов обучения по дисциплине, соотнесенных с планируемыми результатами освоения ОПОП ВО

В результате освоения дисциплины формируются следующие компетенции:

ОК- 1 – способностью к абстрактному мышлению, анализу, синтезу

ПК-11– способностью осуществлять контроль за параметрами технологических процессов производства и эксплуатации наземных транспортно-технологических средства и их технологического оборудования;

ПСК-1.10 – способностью проводить стандартные испытания автомобилей и тракторов

3 Место дисциплины в структуре ОП специалитета

«Гидравлика» является дисциплиной базовой части ОПОП ВО подготовки обучающихся по направлению 23.05.01 Наземные транспортно-технологические средства, специализация «Технические средства агропромышленного комплекса».

4 Объем дисциплины (108 часов, 3 зачетные единицы)

Виды учебной работы	Объем, часов
	Очная
Контактная работа	57
в том числе:	
— аудиторная по видам учебных занятий	54
— лекции	18
— практические	18
- лабораторные	18
— внеаудиторная	3
— зачет	...
— экзамен	3
— защита курсовых работ (проектов)	...
Самостоятельная работа	51
в том числе:	
— курсовая работа (проект)*	...
— прочие виды самостоятельной работы	...
Итого по дисциплине	108

5 Содержание дисциплины

По итогам изучаемой дисциплины студенты сдают экзамен.

Дисциплина изучается на 2 курсе, в 4 семестре очной формы обучения, на 2 курсе.

Содержание и структура дисциплины по очной форме обучения

№ п/п	Тема. Основные вопросы	Формируемые компетенции	Семестр	Виды учебной работы, включая самостоятельную работу студентов и трудоемкость (в часах)			
				Лекции	Практические занятия	Лабораторные занятия	Самостоятельная работа
	Основные физические свойства жидкостей и газов. Предмет гидравлики. Основы	ОК-1, ПК-11	4	2	2	2	5

№ п/ п	Тема. Основные вопросы	Формируемые компетенции	Семестр	Виды учебной работы, включая самостоятельную работу студентов и трудоемкость (в часах)			
				Лекции	Практические занятия	Лабораторные занятия	Самостоятельная работа
	кинематики						
	Общие законы и уравнения динамики. Подобие гидродинамических процессов	ОК-1, ПК-11	4	2	2	2	5
	Одномерные потоки жидкостей. Местные гидравлические сопротивления.	ОК-1, ПК-11	4	2	2	2	5
	Истечение жидкости и газа через отверстия и насадки. Гидравлический расчет трубопроводов.	ОК-1, ПК-11	4	2	2	2	6
	Расчет трубопроводных систем. Гидравлический расчет тупиковых и кольцевых водопроводных сетей.	ОК-1, ПК-11	4	2	2	2	6
	Сельскохозяйственное водоснабжение. Сооружения на водопроводной сети.	ОК-1, ПК-11	4	2	2	2	6
	Гидравлические машины. Основные параметры: подача, напор, мощность, КПД.	ПК-11 ПСК-1.10	4	2	2	2	6
	Теоретический напор. Полезный напор. Баланс энергии	ПК-11 ПСК-1.10 ПК-11	4	2	2	2	6
	Последовательное и параллельное соединение	ПК-11 ПСК-1.10	4	2	2	2	6

№ п/ п	Тема. Основные вопросы	Формируемые компетенции	Семестр	Виды учебной работы, включая самостоятельную работу студентов и трудоемкость (в часах)			
				Лекции	Практические занятия	Лабораторные занятия	Самостоятельная работа
	насосов. Регулирование подачи. Оросительные системы						
Экзамен							3
Итого				18	18	18	54

6 Перечень учебно-методического обеспечения для самостоятельной работы обучающихся по дисциплине

Методические указания (для самостоятельной работы)

1. Крестин, Е. А. Примеры решения задач по гидравлике : учебное пособие / Е. А. Крестин. — Самара : Самарский государственный архитектурно-строительный университет, ЭБС АСВ, 2012. — 203 с. — ISBN 978-5-9585-0462-6. — Текст : электронный доступ <http://www.iprbookshop.ru/20449.html>

7 Фонд оценочных средств для проведения промежуточной аттестации

7.1 Перечень компетенций с указанием этапов их формирования

Номер семестра*	Этапы формирования компетенций по дисциплинам, практикам в процессе освоения ОП
ОК- 1 – способность к абстрактному мышлению, анализу, синтезу	
1	Начертательная геометрия и инженерная графика
1	Инженерная психология
1,2,3	Математика
1,2,3	Физика
2,3,4	Теоретическая механика
3	Материаловедение
3	Соппротивление материалов
4	Термодинамика и теплопередача
4	Технология конструкционных материалов
4	Метрология, стандартизация и сертификация
4,5	Теория механизмов и машин
4,5	Детали машин и основы конструирования

Номер семестра*	Этапы формирования компетенций по дисциплинам, практикам в процессе освоения ОП
4,5	Гидравлика и гидропневмопривод
5	Гидропневмопривод
5,6	Конструкции технических средств АПК
6	Энергетические установки технических средств АПК
6	3-D конструирование
7,8	Основы научных исследований
10	Преддипломная практика
ПК-11 способностью осуществлять контроль за параметрами технологических процессов производства и эксплуатации наземных транспортно-технологических средства и их технологического оборудования	
2	Химия
2	Практика по получению первичных профессиональных умений и навыков, в том числе первичных умений и навыков научно-исследовательской деятельности (Учебные мастерские)
4	Термодинамика и теплопередача
5	Гидропневмопривод
6	Надежность механических систем
6	Перевозка опасных грузов
6	Тракторы и автомобили
6,7	Эксплуатация технических средств АПК
7	Ремонт и утилизация технических средств АПК
8	Компьютерная диагностика автомобилей
8	Компьютерная диагностика автотракторных двигателей
9	Организация и планирование производства
9	Эксплуатационные материалы
10	Подготовка к защите и защита выпускной квалификационной работы
10	Преддипломная практика
<i>ПСК-1.10 – способностью проводить стандартные испытания автомобилей и тракторов</i>	
4	Термодинамика и теплопередача
4,5	Гидравлика и гидропневмопривод
5	Гидропневмопривод
6	Электрооборудование технических средств
6	Конструкционные и защитно-отделочные материалы
9	Эксплуатационные материалы
6	Учебные практики
4,8	Производственные практики
	Защита выпускной квалификационной работы, включая подготовку к защите и процедуру защиты

7.2 Описание показателей и критериев оценивания компетенций в рамках изучения данной дисциплины

Планируемые результаты освоения компетенции	Уровень освоения				Оценочное средство
	неудовлетворительно (минимальный)	удовлетворительно (пороговый)	хорошо (средний)	отлично (высокий)	
ОК-1 способность к абстрактному мышлению, анализу, синтезу					
<p>ЗНАТЬ</p> <ul style="list-style-type: none"> – физические методы исследования различных сред и методы измерения, отдельных их характеристик; – устройство и принцип работы основных измерительных приборов; – основы статистической обработки результатов измерений; – перспективные направления развития современной физики, возможные области их применения. – основы теории напряженного и деформированного состояния; – гипотезы прочности; – условия прочности, жесткости и устойчивости; – вопросы выбора допускаемых напряжений и коэффициентов запаса прочности. 	<p>Не знает:</p> <ul style="list-style-type: none"> – физические методы исследования различных сред и методы измерения, отдельных их характеристик; – устройство и принцип работы основных измерительных приборов; – основы статистической обработки результатов измерений; – перспективные направления развития современной физики, возможные области их применения. – основы теории напряженного и деформированного состояния; – гипотезы прочности; – условия прочности, жесткости и устойчивости; – вопросы выбора допускаемых напряжений и коэффициентов запаса прочности. 	<p>Знает поверхностно:</p> <ul style="list-style-type: none"> – физические методы исследования различных сред и методы измерения, отдельных их характеристик; – устройство и принцип работы основных измерительных приборов; – основы статистической обработки результатов измерений; – перспективные направления развития современной физики, возможные области их применения. – основы теории напряженного и деформированного состояния; – гипотезы прочности; – условия прочности, жесткости и устойчивости; – вопросы выбора допускаемых напряжений и коэффициентов запаса прочности. 	<p>Хорошо знает:</p> <ul style="list-style-type: none"> – физические методы исследования различных сред и методы измерения, отдельных их характеристик; – устройство и принцип работы основных измерительных приборов; – основы статистической обработки результатов измерений; – перспективные направления развития современной физики, возможные области их применения. – основы теории напряженного и деформированного состояния; – гипотезы прочности; – условия прочности, жесткости и устойчивости; – вопросы выбора допускаемых напряжений и коэффициентов запаса прочности. 	<p>Глубоко знает:</p> <ul style="list-style-type: none"> – физические методы исследования различных сред и методы измерения, отдельных их характеристик; – устройство и принцип работы основных измерительных приборов; – основы статистической обработки результатов измерений; – перспективные направления развития современной физики, возможные области их применения. – основы теории напряженного и деформированного состояния; – гипотезы прочности; – условия прочности, жесткости и устойчивости; – вопросы выбора допускаемых напряжений и коэффициентов запаса прочности. 	<p>Темы рефератов, комплект задач для выполнения расчетно-графической работы, комплект задач для выполнения лабораторной работы, комплект теоретических вопросов и практических заданий к экзамену, фонд тестирования заданий.</p>

<p>Уметь:</p> <ul style="list-style-type: none"> - выделять физическое содержание в конкретных прикладных задачах будущей специальности; - выбирать физические модели для описания конкретных явлений и анализировать их; - работать с широко применяемыми измерительным и приборами; - проводить статистическую обработку результатов измерений помощью средств современной вычислительной техники. - определять внутренние силовые факторы и строить эпюры. 	<p>Не умеет:</p> <ul style="list-style-type: none"> - выделять физическое содержание в конкретных прикладных задачах будущей специальности; - выбирать физические модели для описания конкретных явлений и анализировать их; - работать с широко применяемым и измерительными приборами; - проводить статистическую обработку результатов измерений помощью средств современной вычислительной техники. - определять внутренние силовые факторы и строить эпюры. 	<p>Умеет поверхностно</p> <ul style="list-style-type: none"> - выделять физическое содержание в конкретных прикладных задачах будущей специальности; - выбирать физические модели для описания конкретных явлений и анализировать их; - работать с широко применяемыми измерительными приборами; - проводить статистическую обработку результатов измерений помощью средств современной вычислительной техники. - определять внутренние силовые факторы и строить эпюры. 	<p>Умеет хорошо:</p> <ul style="list-style-type: none"> - выделять физическое содержание в конкретных прикладных задачах будущей специальности; - выбирать физические модели для описания конкретных явлений и анализировать их; - работать с широко применяемыми измерительным и приборами; - проводить статистическую обработку результатов измерений помощью средств современной вычислительной техники. - определять внутренние силовые факторы и строить эпюры. 	<p>Превосходно умеет</p> <ul style="list-style-type: none"> - выделять физическое содержание в конкретных прикладных задачах будущей специальности; - выбирать физические модели для описания конкретных явлений и анализировать их; - работать с широко применяемыми измерительным и приборами; - проводить статистическую обработку результатов измерений помощью средств современной вычислительной техники. - определять внутренние силовые факторы и строить эпюры. 	<p>Темы рефератов, комплект задач для выполнения расчетно-графической работы, комплект задач для выполнения лабораторной работы, комплект теоретических вопросов и практических заданий к экзамену, фонд тестирования заданий.</p>
<p>Владеть, трудовые действия:</p> <ul style="list-style-type: none"> - методами и средствами измерения физических величин; - экспериментальными навыками и методиками измерений характеристик и параметров явлений, связанных с будущей практической деятельностью; - основами информационно 	<p>Отсутствие навыков самостоятельной работы:</p> <ul style="list-style-type: none"> - методами и средствами измерения физических величин; - экспериментальными навыками и методиками измерений характеристик и параметров явлений, связанных с будущей практической деятельностью 	<p>Фрагментарное владение навыками самостоятельной работы:</p> <ul style="list-style-type: none"> - методами и средствами измерения физических величин; - экспериментальными навыками и методиками измерений характеристик и параметров явлений, связанных с будущей практической 	<p>В целом успешное, но несистематическое владение навыками самостоятельной работы:</p> <ul style="list-style-type: none"> - методами и средствами измерения физических величин; - экспериментальными навыками и методиками измерений характеристик и параметров явлений, связанных с 	<p>Успешное и систематическое владение навыками самостоятельной работы:</p> <ul style="list-style-type: none"> - методами и средствами измерения физических величин; - экспериментальными навыками и методиками измерений характеристик и параметров явлений, связанных с будущей практической 	<p>Темы рефератов, комплект задач для выполнения расчетно-графической работы, комплект задач для выполнения лабораторной работы, комплект теоретических вопросов и практических заданий к экзамену, фонд тестирования заданий.</p>

й техники. – информацией об основных внутренних силовых факторах и эпорах;	ю; - основами информационной техники. информацией об основных внутренних силовых факторах и эпорах;	деятельностью; - основами информационной техники. информацией об основных внутренних силовых факторах и эпорах;	будущей практической деятельностью; - основами информационной техники. информацией об основных внутренних силовых факторах и эпорах;	деятельностью; - основами информационной техники. информацией об основных внутренних силовых факторах и эпорах;	
ПК-11– способностью осуществлять контроль за параметрами технологических процессов производства и эксплуатации наземных транспортно-технологических средства и их технологического оборудования					
Знать: – основные методы выполнения наладочных работ; – терминологию, применяемую в специальной и справочной литературе; – контрольно-измерительную аппаратуру и правила ее использования; – основы технологии постпродажного обслуживания; – технические характеристики, конструктивные особенности, назначение, принцип работы и правила эксплуатации используемого для технического обслуживания оборудования; – методы осмотра продукции и обнаружения дефектов.	– Не знает: основные методы выполнения наладочных работ; – терминологию, применяемую в специальной и справочной литературе; – контрольно-измерительную аппаратуру и правила ее использования; – основы технологии постпродажного обслуживания; – технические характеристики, конструктивные особенности, назначение, принцип работы и правила эксплуатации используемого для технического обслуживания оборудования; методы осмотра продукции и обнаружения дефектов.	– Знает типовые и частично: основные методы выполнения наладочных работ; – терминологию, применяемую в специальной и справочной литературе; – контрольно-измерительную аппаратуру и правила ее использования; – основы технологии постпродажного обслуживания; – технические характеристики, конструктивные особенности, назначение, принцип работы и правила эксплуатации используемого для технического обслуживания оборудования; методы осмотра продукции и обнаружения дефектов.	– Знает хорошо: основные методы выполнения наладочных работ; – терминологию, применяемую в специальной и справочной литературе; – контрольно-измерительную аппаратуру и правила ее использования; – основы технологии постпродажного обслуживания; – технические характеристики, конструктивные особенности, назначение, принцип работы и правила эксплуатации используемого для технического обслуживания оборудования; методы осмотра продукции и обнаружения дефектов.	– Превосходно знает: основные методы выполнения наладочных работ; – терминологию, применяемую в специальной и справочной литературе; – контрольно-измерительную аппаратуру и правила ее использования; – основы технологии постпродажного обслуживания; – технические характеристики, конструктивные особенности, назначение, принцип работы и правила эксплуатации используемого для технического обслуживания оборудования; методы осмотра продукции и обнаружения дефектов.	Темы рефератов, комплект задач для выполнения расчетно-графической работы, комплект задач для выполнения лабораторной работы, комплект теоретических вопросов и практических заданий к экзамену, фонд тестирования заданий.
Уметь: – использовать типовые методы и способы	Не умеет использовать типовые методы и способы	Умеет поверхностно использовать типовые методы и	В целом умеет использовать типовые методы и способы	Умеет находить оптимальные прикладные технологии	Темы рефератов, комплект задач для выполнения

выполнения профессиональных задач, оценивать их эффективность и качество.	выполнения профессиональных задач, оценивать их эффективность и качество.	способы выполнения профессиональных задач, оценивать их эффективность и качество.	выполнения профессиональных задач, оценивать их эффективность и качество.	расчетов при проектировании и использовать типовые методы и способы выполнения профессиональных задач, оценивать их эффективность и качество.	расчетно-графической работы, комплект задач для выполнения лабораторной работы, комплект теоретических вопросов и практических заданий к экзамену, фонд тестирования заданий.
Владеть, трудовые действия: – техникой разработки подходов, включая нестандартные, к выполнению трудовых задач посредством использования специальных знаний и экспертных источников информации;	Не владеет: техникой разработки подходов, включая нестандартные, к выполнению трудовых задач посредством использования специальных знаний и экспертных источников информации;	Фрагментарно владеет техникой разработки подходов, включая нестандартные, к выполнению трудовых задач посредством использования специальных знаний и экспертных источников информации;	Владеет навыкам техникой разработки подходов, включая нестандартные, к выполнению трудовых задач посредством использования специальных знаний и экспертных источников информации;	Свободно владеет навыками техникой разработки подходов, включая нестандартные, к выполнению трудовых задач посредством использования специальных знаний и экспертных источников информации;	Темы рефератов, комплект задач для выполнения расчетно-графической работы, комплект задач для выполнения лабораторной работы, комплект теоретических вопросов и практических заданий к экзамену, фонд тестирования заданий.
ПСК-1.10 – способностью проводить стандартные испытания автомобилей и тракторов					
Знать: - способы сбора, обработки и анализа информации	Не знает способы сбора, обработки и анализа информации	Фрагментарно знает способы сбора, обработки и анализа информации	Знает, но не все способы сбора, обработки и анализа информации;	Знает способы сбора, обработки и анализа информации;	Темы рефератов, комплект задач для выполнения расчетно-графической работы, комплект задач для выполнения лабораторной работы, комплект теоретических вопросов и практических заданий к экзамену, фонд тестирования заданий.
Уметь: организовывать сбор, обработку и	Не умеет организовывать сбор, обработку и	Умеет, но много допускает ошибки в	Умеет, но есть недочеты в организации сбора,	Умеет организовывать сбор, обработку и	Темы рефератов, комплект задач для

анализ информации.	анализ информации.	организации сбора, обработки и анализа информации.	обработки и анализа информации.	анализ информации.	выполнения расчетно-графической работы, комплект задач для выполнения лабораторной работы, комплект теоретических вопросов и практических заданий к экзамену, фонд тестирования заданий.
Владеть: – методикой контроля внедрения исполнителями методов и средств технического диагностирования новых систем транспортных средств	Не владеет методикой контроля внедрения исполнителями методов и средств технического диагностирования новых систем транспортных средств	Фрагментарно владеет методикой контроля внедрения исполнителями методов и средств технического диагностирования новых систем транспортных средств	Владеть но не в полном объеме методикой контроля внедрения исполнителями методов и средств технического диагностирования новых систем транспортных средств	Владеет методикой контроля внедрения исполнителями методов и средств технического диагностирования новых систем транспортных средств	Темы рефератов, комплект задач для выполнения расчетно-графической работы, комплект задач для выполнения лабораторной работы, комплект теоретических вопросов и практических заданий к экзамену, фонд тестирования заданий.

7.3 Типовые контрольные задания или иные материалы, необходимые для оценки знаний, умений, навыков, характеризующих этапы формирования компетенций в процессе освоения ОПОП ВО

ОК- 1 – способностью к абстрактному мышлению, анализу, синтезу

Темы рефератов

1. Гидростатическое давление.
2. Дифференциальное уравнение равновесия несжимаемой жидкости.
3. Интегрирование дифференциального уравнения равновесия несжимаемой жидкости.
4. Приборы для измерения гидростатического давления.
5. Сила гидростатического давления на плоские поверхности.
6. Графический и аналитический способы определения силы гидростатического давления на плоские поверхности.
7. Основные понятия гидродинамики.

8. Струйная модель жидкости.
9. Дифференциальное уравнение движения идеальной жидкости.
10. Элементы потока: живое сечение, смоченный периметр, гидравлический радиус, эквивалентный диаметр.
11. Уравнение неразрывности для элементарной струйки.
12. Вывод уравнения Бернулли для элементарной струйки идеальной жидкости.
13. Уравнение Д. Бернулли для струйки реальной жидкости.
14. Уравнение Д. Бернулли для установившегося движения потока реальной жидкости.
15. Режимы движения жидкости.
16. Гидравлические сопротивления.
17. Формула для определения коэффициента трения по длине при ламинарном режиме.
18. Обосновать три области гидравлических сопротивлений при турбулентном режиме течения жидкости в напорном трубопроводе.
19. Формулы для определения коэффициента трения для трех областей сопротивления турбулентного потока.
20. Формула Шези для средней скорости и расхода потока.
21. Местные потери напора.
22. Короткие и длинные трубопроводы.
23. Представить пример гидравлического расчета сифонного трубопровода.
24. Гидравлический расчет простого трубопровода.
25. Гидравлический расчет трубопровода с параллельным соединением труб.
26. Гидравлический расчет простого трубопровода.
27. Расчет разомкнутой трубопроводной сети.
28. Формулы для определения скорости.
29. Понятие об истечении жидкостей.

Комплект задач для выполнения расчетно-графической работы

Определение гидростатического давления

1 Условия к задачам

1.1 Для схем, представленных на рисунках 1.2 и 1.3, определить вакуум в точке A с помощью ртутных манометров.

1.2 К закрытому резервуару, заполненному водой, (рисунки 1.4 и 1.5) подключен ртутный манометр. Определить давление на поверхность воды в резервуаре.

1.2 Трубопроводы A и B (рисунки 1.6 и 1.7) заполнены водой. Определить давление в центре трубопровода A с помощью

дифференциального ртутного манометра, если давление в центре трубопровода в известно.

Примечание: Для всех вариантов задач выразить искомое давление в Па; м вод. ст.; мм. рт. ст.; кг/см²;

Данные для решения задач приводятся в таблице 1.1

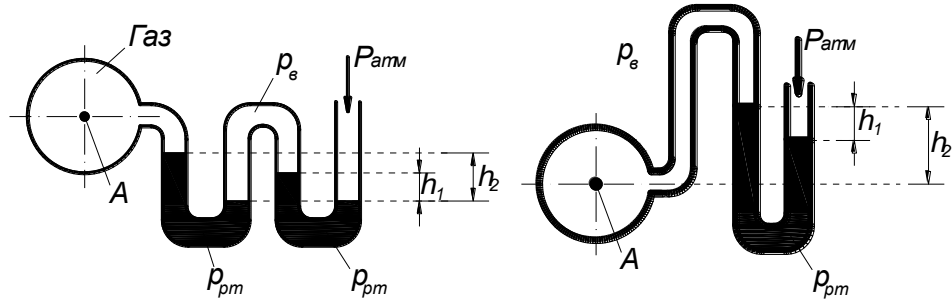


Рисунок 1.2 – К задаче 1.2.1

Рисунок 1.3 – К задаче 1.2.1

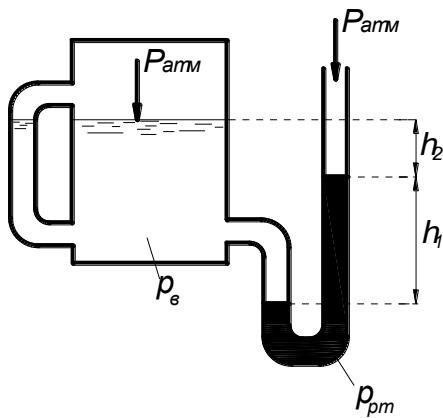


Рисунок 1.4 – К задаче 1.2.2

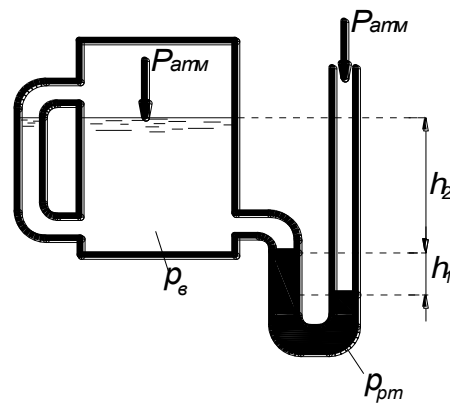


Рисунок 1.5 – К задаче 1.2.2

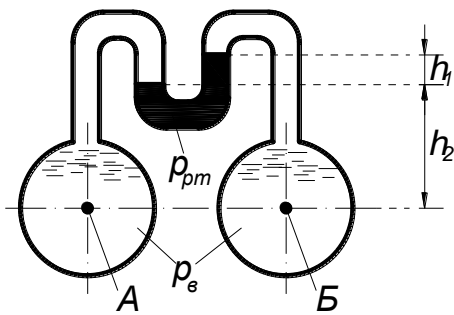


Рисунок 1.6 – К задаче 1.2.3

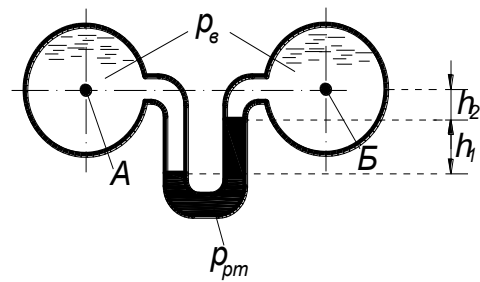


Рисунок 1.7 – К задаче 1.2.3

Таблица 1.1 – Данные к решению задач по определению гидростатического давления

Номер задания	Расчетная схема	Показания манометров, м		Давление в точке В, Мпа
		h1	h2	
1	Рис. 1.2	0,10	0,20	-

2		0,12	0,21	-
3		0,15	0,22	-
4		0,20	0,25	-
		h_1	h_2	
5	Рис. 1.3	0,25	0,30	-
6		0,30	0,40	-
7		0,35	0,50	-
8		0,80	0,90	-
9	Рис. 1.4	0,15	1,50	-
10		0,17	2,00	-
11		0,15	2,40	-
12		0,10	2,80	-
13	Рис. 1.5	0,15	1,20	-
14		0,13	1,80	-
15		0,15	2,50	-
16		0,18	3,00	-
17	Рис. 1.6	0,20	0,00	0,10
18		3,15	1,00	0,15
19		0,10	1,20	0,20
20		0,06	1,30	0,25
21		0,20	2,20	0,30
22	Рис. 1.7	0,12	2,00	0,05
23		0,15	1,50	1,18
24		0,20	1,20	0,22
25		0,10	0,70	0,45

Примечание: - температура воды и ртути равна 18 °С.

- при решении задач приняты такие значения плотности ρ некоторых жидкостей: вода 1000 – кг/м³; ртуть – 13600 кг/м³.

Примеры заданий лабораторных работ

Лабораторная работа № 1. Гидростатическое давление. Приборы для его измерения. закон паскаля

- Ознакомиться с основными теоретическими положениями. Изучить виды давлений и шкалы их отсчета.

- Изучить устройство и принцип действия приборов для измерения давлений. Изучить свойства гидростатического давления.

- Установить связь изменения давления в данной точке жидкости с изменением давления на её поверхности.

- Определить гидростатическое давление в жидкости на различных глубинах от её поверхности.

Вопросы к экзамену

1. Гидростатическое давление, его свойства, единицы измерения давления. Вакуум. Понятия геометрической и вакуумметрической высоты гидростатического напора.

2. Дифференциальное уравнение равновесия несжимаемой жидкости (уравнение Эйлера), находящейся под действием сил тяжести и инерции.

3. Интегрирование дифференциального уравнения равновесия несжимаемой жидкости. Основное уравнение гидростатики, его физическая сущность.

4. Приборы для измерения гидростатического давления. Пьезометр вакуумметр, манометр и т.д. Эпюра гидростатического давления на плоские поверхности (примеры).

5. Сила гидростатического давления на плоские поверхности. Понятие центра давления (примеры).

6. Графический и аналитический способы определения силы гидростатического давления на плоские поверхности.

7. Основные понятия гидродинамики (скорость, гидродинамическое давление, сопротивление движения, установившееся и неустановившееся, неравномерное движение).

8. Струйная модель жидкости. Понятия траектории, линия тока, трубка тока элементарной струйки, элементарного расхода, живого сечения струйки.

9. Дифференциальное уравнение движения идеальной жидкости (уравнение Эйлера), его физическая сущность.

10. Элементы потока: живое сечение, смоченный периметр, гидравлический радиус, эквивалентный диаметр. Понятие потоков. Расход и средняя скорость. Эпюры скорости. Местная скорость

11. Уравнение неразрывности для элементарной струйки и всего потока несжимаемой жидкости при установившемся движении (примеры применения уравнения при решении задач).

12. Вывод уравнения Бернулли для элементарной струйки идеальной жидкости, устанавливающего связь между скоростью и давлением в различных сечениях.

13. Уравнение Д. Бернулли для струйки реальной жидкости. Его физическая, энергетическая, геометрическая интерпретация.

14. Уравнение Д. Бернулли для установившегося движения потока реальной жидкости. Основные условия применения, уравнения Д. Бернулли к потоку жидкости (примеры).

15. Режимы движения жидкости. Критическая скорость потока и число Рейнольдса.
16. Гидравлические сопротивления, на какие виды подразделяются. Формулы для определения потерь напора.
17. Формула для определения коэффициента трения по длине (коэффициента Дарси) при ламинарном режиме. Пример расчета трубопровода при ламинарном режиме движения жидкости.
18. Обосновать три области гидравлических сопротивлений при турбулентном режиме течения жидкости в напорном трубопроводе.
19. Формулы для определения коэффициента трения для трех областей сопротивления турбулентного потока. Дать их физический смысл.
20. Формула Шези для средней скорости и расхода потока. Связь формулы Шези с формулой для определения потерь напора Дарси-Вейсбаха.
21. Местные потери напора. Формула Вейсбаха для определения местных потерь напора. Виды местных сопротивлений.
22. Короткие и длинные трубопроводы. Расходная и скоростная характеристики, удельное сопротивление трубопровода.
23. Представить пример гидравлического расчета сифонного трубопровода.
24. Гидравлический расчет простого трубопровода, состоящего из последовательно соединенных труб разных диаметров.
25. Гидравлический расчет трубопровода с параллельным соединением труб. Понятие о путевом расходе, удельном, транзитном и расчетном расходах.
26. Гидравлический расчет простого трубопровода. Три основные задачи расчета простого трубопровода.
27. Расчет разомкнутой (тупиковой) трубопроводной сети.
28. Формулы для определения скорости и расхода при истечении жидкости из отверстия в тонкой стенке при постоянном напоре в атмосферу (привести примеры).
29. Формулы для определения скорости и расхода при истечении жидкости из отверстия в тонкой стенке при постоянном напоре под уровень (привести примеры).

Примеры теста

1. При температуре $t=0^{\circ}\text{C}$ происходит...
- замедление стока;
 - кристаллизация воды;
 - таяние льда;

- увеличение пропускной способности трубопровода.

2. Сжимаемость капельных жидкостей характеризуется коэффициентом...

- температурного расширения;
- объемного сжатия.
- гидравлического сопротивления;
- гидравлического трения.

3. Модуль упругости жидкости находится по формуле...

- $\gamma = \frac{G}{V}$;
- $v = \frac{V}{m}$;
- $v = \frac{1}{\rho}$;
- $E_0 = \frac{1}{\beta_v}$.

4. Модуль упругости при температуре $t=20^\circ\text{C}$ будет больше...

- у минерального масла, используемого в механизмах с гидравлическим приводом;
- у глицерина;
- у ртути;
- у бензина.

5. Модуль упругости при температуре $t=20^\circ\text{C}$ будет меньше...

- у минерального масла, используемого в механизмах с гидравлическим приводом;
- у глицерина;
- у ртути;
- у бензина.

5. Вязкость жидкости – это...

- вес единицы объема жидкости (газа);
- объем, занимаемый единицей массы жидкости;
- отношение массы жидкости (газа) к ее объему;
- свойство жидкости (газа) оказывать сопротивление относительному движению ее частиц.

6. Динамическая вязкость – это...

- вес единицы объема жидкости (газа);
- коэффициент пропорциональности μ ;
- объем, занимаемый единицей массы жидкости;

– отношение массы жидкости (газа) к ее объему.

7. Кинематическая вязкость измеряется в системе Си в...

- Н;
- Па;
- $\text{м}^2/\text{с}$;
- $\text{Па}\cdot\text{с}$.

8. Идеальная жидкость - это ...

- вязкая жидкость;
- плотная жидкость;
- абсолютно несжимаемая жидкость с отсутствием касательного напряжения;
- абсолютно сжимаемая жидкость.

9. Плоскость равного давления - это ...

- плоскость, на которой давление изменяется по закону гидростатики;
- плоскость, на которой давление в каждой точке одинаково;
- плоскость, на которой давление в каждой точке, которой изменяется по параболе;
- плоскость, на которой давление равно нулю.

10. Свойство жидкости оказывать сопротивление касательным усилиям называется ...

- сжимаемостью;
- вязкостью;
- плотностью;
- кавитацией.

11. Кавитация - это ...

- местное понижение давления;
- местное увеличение скорости;
- местное повышение давления до 100 атм;
- местное падение напора.

12. Плоскость равного давления (отсчета) должна быть ...

- вертикальной;
- возрастающей;
- убывающей;
- горизонтальной.

13. Удельная потенциальная энергия - это ...

- удельная потенциальная энергия положения;
- удельная потенциальная энергия давления;
- сумма удельной потенциальной энергии положения и энергии давления;
- удельная кинетическая энергия.

14. Потенциальный напор соответствует ... давлению.

- избыточному;
- абсолютному;
- атмосферному;
- манометрическому.

15. Пьезометрическая высота соответствует ... давлению.

- абсолютному;
- избыточному;
- вакуумметрическому;
- манометрическому;

16. Высота столба жидкости в пьезометре, присоединённом к отверстию в стенке трубы характеризует:

- величину абсолютного давления в трубопроводе;
- величину избыточного давления в трубопроводе;
- величину гидродинамического давления в трубопроводе;
- величину полного давления в трубопроводе.

17. Начальным напряжением сдвига обладает жидкая среда:

- вода;
- нефть;
- бетонный раствор;
- глицерин;

18. Тело вращения, состоящее из цилиндра и конуса, имеющих общее основание, погружено в жидкость горизонтально. Больше будет горизонтальная сила, действующая на тело:

- со стороны цилиндра;
- со стороны конуса;
- силы равны;
- со стороны тела, имеющего больший объём.

19. Линией тока называется ...

- след, оставленный в пространстве частичкой жидкости;
- касательная, проведенная к вектору скорости;

- совокупность следов оставленных в пространстве частицами жидкости;
- кривая, соединяющая две частички жидкости в данный момент времени.

20. Траекторией движения жидкости называется ...

- касательная, проведенная к вектору скорости;
- след, оставленный в пространстве частичкой жидкости;
- совокупность следов оставленных в пространстве частицами жидкости;
- кривая, соединяющая две частички жидкости в данный момент времени.

21. Расходом потока жидкости называется ...

- движущийся объем жидкости конечных размеров;
- количество жидкости, проходящее через живое сечение потока в единицу времени;
- единица веса жидкости, проходящей через живое сечение потока в единицу времени;
- отношение веса жидкости к единице времени;

22. Местной или мгновенной скоростью называется ...

- средняя скорость потока жидкости;
- скорость в данной точке жидкости;
- скорость на дне потока;
- скорость по оси потока.

23. Установившееся движение жидкости - это ...

- движение, при котором элементы потока (расход, скорость, глубина, давление и др.) изменяются по времени;
- движение, при котором давление и скорость потока постоянны по времени в данной точке;
- движение, при котором поток соприкасается по всему периметру со стенками русла;
- движение с постоянной средней скоростью.

24. Неустановившееся движение жидкости - это ...

- движение, при котором элементы потока постоянны по времени в данной точке;
- движение, при котором поток соприкасается по всему периметру со стенками русла;
- движение, при котором в данной точке скорость и давление изменяются по времени;

– движение с постоянной средней скоростью;

25. Равномерное движение жидкости - это ...

- по длине потока изменяются средние скорости и глубина;
- движение, у которого площадь живого сечения изменяется по длине потока;
- движение, у которого средние скорости и глубина постоянны;
- движение, при котором поток соприкасается по всему периметру со стенками русла.

26. Неравномерное движение жидкости - это ...

- движение, у которого площадь живого сечения изменяется по длине потока;
- по длине потока изменяются средние скорости и глубина;
- движение, у которого средние скорости и глубина постоянны;
- движение, при котором поток соприкасается по всему периметру со стенками русла.

27. Средняя скорость потока при турбулентном режиме - это ...

- осредненная скорость на оси потока;
- осредненная скорость по времени;
- осреднённая скорость по живому сечению;
- осредненная скорость по смоченному периметру.

28. Скорость в безнапорном потоке можно измерить ...

- с помощью пьезометра;
- с помощью трубки Прандтля;
- с помощью трубки Пито;
- с помощью манометра.

29. Расчет прибора Вентури основан на применении ...

- уравнения равномерного движения;
- уравнение Эйлера;
- уравнения Бернулли;
- формулы Торичелли;

30. Плоскость равного давления при относительном покое жидкости может быть ...

- криволинейной;
- наклонной;
- горизонтальной;
- криволинейной, наклонной и горизонтальной.

ПК-11– способностью осуществлять контроль за параметрами технологических процессов производства и эксплуатации наземных транспортно-технологических средства и их технологического оборудования;

Темы рефератов

1. Сооружения на водопроводной сети.
2. Насосные станции.
3. Водонапорные башни.
4. Водоводы и магистральные трубопроводы.
5. Арматура водопроводной сети.
6. Водозаборные сооружения.
7. Сельскохозяйственные мелиорации.
8. Оросительные системы.
9. Источники орошения.
10. Оросительная и поливная норма.
11. Средства гидромеханизации при поливе.
12. Выбор системы орошения и оборудования для полива.
13. Дождевание сельскохозяйственных культур.
14. Внутрипочвенное орошение.
15. Мелиоративные каналы.
16. Способы орошения.
17. Методы и способы осушения земель.
18. Осушительная система и ее составные части.
19. Борьба с затоплением и подтоплением земель

Комплект задач для выполнения расчетно-графической работы

Определение силы избыточного гидростатического давления, действующей на плоские стенки

Условия к решению задач

Определить графоаналитическим способом силу избыточного гидростатического давления, действующую на плоские затворы гидротехнических сооружений (рисунок 2.2) и усилие T которое необходимо создать для преодоления этой силы для вариантов $A, B, B, Г$.

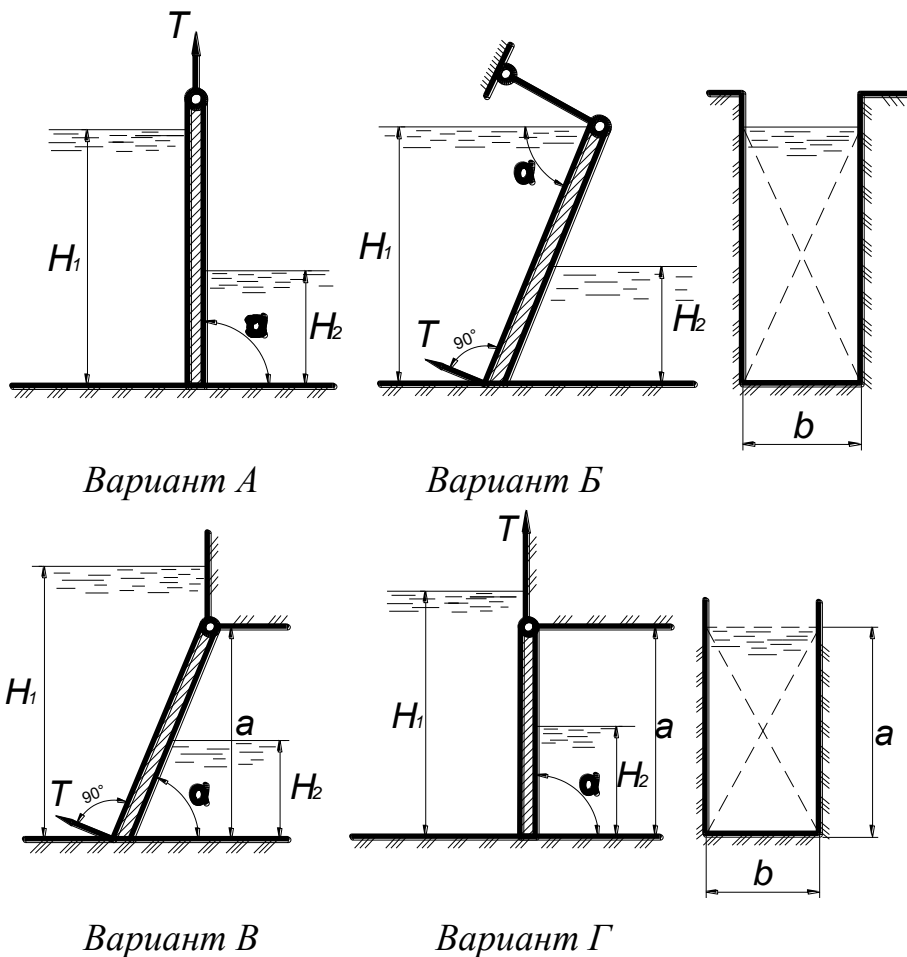


Рисунок 2.2 – Схемы затворов к зданию 2.2.1

Определить графоаналитическим способом силу избыточного гидростатического давления, действующую на плоские подпорные стенки (рисунок 2.3) для вариантов Д и Е.

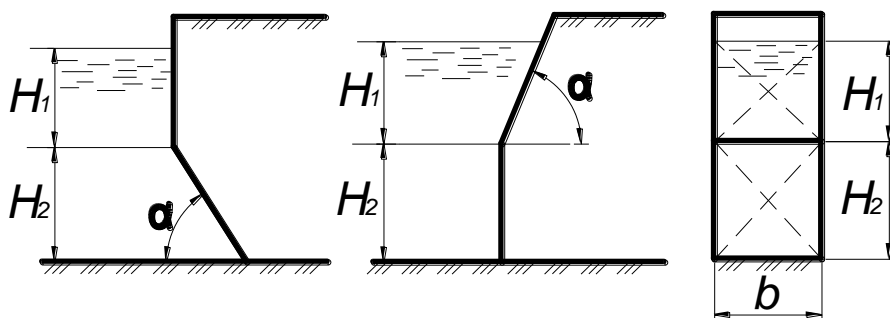


Рисунок 2.3 – Схема подпорных стенок к заданию 2.2.2

Таблица 1.1 — Данные к решению задач по определению силы избыточного гидростатического давления, действующей на плоские поверхности

Номер задания	Рисунок, вариант	Напор H_1 , м		Высота отверстия a , м	Ширина b , м	Угол α , °
		H_2 , м				

1	Рис. 2.2, вар. А	10	4	-	2	60
2		8	2	-	3	30
3		6	3	-	4	90
4		4	1	-	5	45
5	Рис. 2.2, вар. Б	2	1	-	6	30
6		3	2	-	7	45
7		4	2	-	8	60
8		5	3	-	9	90
9	Рис. 2.2, вар. В	6	2	3	10	30
10		7	3	4	11	45
11		8	1	2	12	60
12		9	4	5	3	90
13	Рис. 2.2, вар. Г	3	1	2	4	30
14		4	2	3	6	45
15		6	3	4	8	60
16		8	5	5	10	90
17	Рис. 2.3, вар. Д	10	4	6	12	90
18		2	4	-	10	30
19		4	3	-	15	45
20		7	2	-	20	60
21	Рис. 2.3, вар. Е	9	5	-	25	25
22		2	6	-	12	25
23		4	8	-	16	30
24		3	10	-	18	45
25		1	3	-	22	60

Примечание: При определении усилия T , необходимого для преодоления силы избыточного гидростатического давления, действующего на плоские затворы, принять коэффициент трения в пазах затворов равным 0,5. Вес затвора не учитывать.

Примеры заданий лабораторных работ

Лабораторная работа. Определение силы гидростатического давления на плоские поверхности.

- Определить силу избыточного гидростатического давления (силу давления воды) на плоскую вертикальную стенку с помощью графоаналитического расчета.
- Сравнить результаты расчета с результатами опыта.

Лабораторная работа. Исследование режимов движения жидкости.

- Опытным путем пронаблюдать границу между ламинарным и турбулентным режимами движения жидкости.
- Определить число Рейнольдса

Вопросы к экзамену

1. Понятие об истечении жидкостей. Коэффициенты сжатия, скорости и расхода. Понятие о малом и большом отверстии при истечении жидкости.
2. Истечение жидкости через насадки. Типы насадков. О дополнительных потерях напора в насадках по отношению к отверстию в тонкой стенке. Явление увеличения расхода жидкости при истечении через насадки.
3. Истечение жидкостей из-под щита с постоянным напором.
4. Формула для расхода при истечении жидкости из насадков при постоянном напоре в атмосферу и под уровень.
5. Классификация лопастных насосов. Формула теоретического напора центробежного насоса. Рабочие параметр центробежного насоса: напор, подача, высота всасывания, потребляемая мощность, КПД.
- 6.Классификация и область применения насосов, их параметры: напор, подача, мощность, к.п.д. Область применения насосов.
7. Напор и подача центробежных насосов. Вывод уравнения Эйлера.
8. Построить рабочую характеристику центробежного насоса (пример). Нанести характеристику трубопровода и определить рабочую точку при работе насоса на водопроводную сеть (подача, напор, к.п.д. мощность).
9. Последовательная работа насосов на водопроводную сеть. Определить рабочую точку насоса и подобрать требуемый насос с помощью его характеристик.
10. Параллельная работа насосов на водопроводную сеть. Определить рабочую точку насоса и подобрать требуемый насос с помощью его характеристик.
- 11.Осевые насосы. Принцип действия, особенности и область применения осевого насоса. Характеристики насосов с поворотнo-лопастными рабочими колесами, способы регулирования расхода осевого насоса.
12. Поршневые насосы. Принцип действия и устройство, область применения поршневого насоса, его достоинства и недостатки.
13. Роторные насосы. Устройство, принцип действия и область применения роторных насосов. Характеристика и способы регулирования подачи.
14. Основные понятия и определения объемного гидропривода. Классификация, регулируемый и нерегулируемый гидропривод. Начертить типовую схему объемного гидропривода с разомкнутой и замкнутой циркуляцией рабочей жидкости.

15. Понятие водохозяйственного комплекса. Компоненты, входящие в водохозяйственный комплекс. Роль его в сельскохозяйственном производстве.

16. Понятие о сельскохозяйственном водоснабжении. Особенности водоснабжения животноводческих и птицеводческих ферм. Механизация и автоматизация технологического процесса водоснабжения. Насосные станции 1 и 2 подъема.

17. Схемы и системы водоснабжения, групповые и локальные водопроводы, башенные безбашенные схемы водоснабжения. Определить расчетный расход и напор насосной станции.

18. Нормы и режимы водопотребления. Графики суточного и годового водопотребления. Интегральная кривая водопотребления. Конструкция водонапорной башни.

19. Основные элементы систем водоснабжения. Устройства для забора воды из поверхностных источников и захвата подземных вод.

20. Водопроводная арматура. Конструкция запорно-регулирующей, предохранительной и водозаборной арматуры, используемой в системах водоснабжения. Средства механизации подъема воды.

21. Движение грунтовых вод. Фильтрация, формула Дарси для скорости фильтрации. Приток грунтовых вод к колодцу (мощность водоносного пласта, глубина откачки, депрессионная воронка, радиус влияния колодца). Дебит колодца.

22. Понятие о мелиорации земель и водной мелиорации. Что называется орошением, какие существуют виды орошения. Режим орошения, сроки и нормы поливов.

23. Конструкции оросительных систем. Открытые, закрытые и комбинированные оросительные системы. Привести их схемы.

24. Суммарное водопотребление сельскохозяйственных культур при орошении. Расчет режима орошения. Понятие о коэффициенте водопотребления, суммарного водопотребления, оросительной и поливной норме.

25. Поливной расход, гидромодуль, размеры всех элементов оросительной системы. Графики гидромодуля и водоподачи.

26. Способы полива сельскохозяйственных культур. Поверхностный полив, дождевание, почвенное и капельное орошение.

27. Типы оросительных насосных станций. Расчет расхода и напора насосной станции.

28. Осушение земель. Мелиорация переувлажненных земель. Регулирование водного режима почвы и ускорение отвода избыточного

поверхностного стока. Способы агромелиоративных мероприятий на переувлажненных почвах.

29. Способы осушения (открытые каналы, дренаж, кротование, глубокая вспашка).

Примеры теста

1. Удельный вес жидкости (газа) это...
 - вес единицы объема жидкости (газа);
 - масса жидкости (газа), заключенная в единице объема;
 - отношение массы жидкости (газа) к ее объему;
 - свойство жидкости (газа) оказывать сопротивление относительному движению ее частиц;

2. Плотность жидкости – это...
 - вес единицы объема жидкости (газа) ;
 - объем, занимаемый единицей массы жидкости;
 - отношение массы жидкости (газа) к ее объему;
 - свойство жидкости (газа) оказывать сопротивление относительному движению ее частиц;

3. Удельный объем жидкости – это...
 - вес единицы объема жидкости (газа) ;
 - объем, занимаемый единицей массы жидкости;
 - отношение массы жидкости (газа) к ее объему;
 - свойство жидкости (газа) оказывать сопротивление относительному движению ее частиц;

4. Удельный вес жидкости измеряется в системе СИ в...
 - Па;
 - Н/м³;
 - кг/ м³;
 - °С;

5. Удельный вес жидкости находится по формуле...
 - $\gamma = \frac{G}{V}$;
 - $v = \frac{V}{m}$;
 - $v = \frac{1}{\rho}$;
 - $\rho = \frac{m}{V}$;

6. Плотность жидкости находится по формуле...

$$-\gamma = \frac{G}{V};$$

$$-v = \frac{V}{m};$$

$$-v = \frac{1}{\rho};$$

$$-\rho = \frac{m}{V};$$

7. Плотность жидкости измеряется в системе СИ в...

– Па;

– Н/м³;

– кг/ м³;

– кг;

8. Плотность и удельный вес жидкости в производственных условиях измеряют...

– вакууметром;

– ареометром;

– барометром;

– амперметром;

9. Максимальное значение плотности при температуре t=20°C имеет...

– чистая вода;

– морская вода;

– бензин;

– нефть;

10. Удельный объем жидкости находится по формулам...

$$-\gamma = \frac{G}{V};$$

$$-v = \frac{V}{m};$$

$$-v = \frac{1}{\rho};$$

$$-\rho = \frac{m}{V};$$

11. Удельный объем жидкости в системе СИ измеряется в...

– м³/кг;

– Н;

– кг/ м³;

– кг;

12. При температуре $t=0^{\circ}\text{C}$ происходит...

- замедление стока;
- кристаллизация воды;
- таяние льда;
- увеличение пропускной способности трубопровода;

12. Сжимаемость каплежных жидкостей характеризуется коэффициентом...

- объемного сжатия;
- температурного расширения;
- гидравлического сопротивления;
- гидравлического трения;

13. Модуль упругости жидкости находится по формуле...

- $\gamma = \frac{G}{V}$;
- $v = \frac{V}{m}$;
- $v = \frac{1}{\rho}$;
- $E_0 = \frac{1}{\beta_v}$;

14. Модуль упругости при температуре $t=20^{\circ}\text{C}$ будет больше...

- у минерального масла, используемого в механизмах с гидравлическим приводом;
- у глицерина;
- у ртути;
- у бензина;

15. Модуль упругости при температуре $t=20^{\circ}\text{C}$ будет меньше...

- у минерального масла, используемого в механизмах с гидравлическим приводом;
- у глицерина;
- у ртути;
- у бензина;

16. Вязкость жидкости – это...

- вес единицы объема жидкости (газа) ;
- объем, занимаемый единицей массы жидкости;
- отношение массы жидкости (газа) к ее объему;
- свойство жидкости (газа) оказывать сопротивление относительному движению ее частиц;

17. Динамическая вязкость – это...

- коэффициент пропорциональности μ ;
- вес единицы объема жидкости (газа) ;
- объем, занимаемый единицей массы жидкости;
- отношение массы жидкости (газа) к ее объему;

18. Кинематическая вязкость измеряется в системе Си в...

- Н;
- Па;
- $\text{м}^2/\text{с}$;
- $\text{Па}\cdot\text{с}$;

19. Потери напора – это...

- потери энергии в потоке;
- потери энергии по длине потока;
- потери энергии в данном месте потока;
- затраты энергии на преодоление сил тяжести;

20. Расчет трубопровода из труб разного диаметра производится с помощью уравнений...

- уравнение Д.Бернулли;
- уравнение неразрывности потокам;
- формула расхода жидкости;
- формула Шези;

21. Формула Шези для расхода жидкости – это...

- $Q = \omega \cdot V$;
- $Q = \omega \cdot c \sqrt{Ri}$;
- $Q = \mu_0 \cdot \omega \sqrt{2gZ}$;
- $dQ = U \int d\omega$;

22. Гидравлический уклон – это...

- отношение потерь напора к длине трубопровода;
- отношение пьезометрического напора к длине участка трубопровода;
- отношение превышения начальной и конечной отметки трубопровода к длине трубопровода;
- отношение кинетической энергии к длине;

23. Пьезометрический уклон – это...

- отношение превышения начальной и конечной отметки трубопровода к длине трубопровода;
- отношение потерь напора к длине трубопровода;
- отношение кинетической энергии потока к длине участка трубопровода;
- отношение пьезометрического напора к длине участка трубопровода;

24. Скорость потока при равномерном движении отличается от скорости потока при неравномерном движении...

- скорости равны в любой точке потока;
- скорость при равномерном движении практически равна скорости при неравномерном движении;
- скорости не сопоставимы;
- скорости равны в разных точках потока;

25. Физический смысл средней скорости потока при ламинарном режиме...

- дважды осредненная скорость потока по времени и живому сечению потока;
- осредненная скорость по времени;
- осредненная скорость по живому сечению;
- скорость на поверхности потока;

26. Физический смысл средней скорости потока при турбулентном режиме...

- дважды осредненная скорость потока по времени и живому сечению потока;
- осредненная скорость по времени;
- осредненная скорость по живому сечению;
- скорость на поверхности потока;

27. Установите отличие гидравлического уклона от пьезометрического...

- уклоны равны при равномерном движении;
- гидравлический уклон всегда положителен;
- пьезометрический уклон может быть положительным и отрицательным;
- уклоны всегда равны;

28. Гидравлический уклон...

- равен нулю;
- всегда положителен;
- меньше нуля;
- может быть положительным и отрицательным;

29. Пьезометрический уклон...

- равен нулю;
- всегда положителен;
- меньше нуля;
- может быть положительным и отрицательным;

29. Напорная линия – это...

- геометрическое место верхних концов отрезков суммы $Z + \frac{p}{\rho g} + \frac{\alpha V^2}{2g}$;
- геометрическое место верхних концов отрезков суммы $\frac{p}{\rho g} + \frac{\alpha V^2}{2g}$;
- геометрическое место верхних концов отрезков суммы $Z + \frac{p}{\rho g}$;
- геометрическая высота Z ;

ПСК-1.10 способностью проводить стандартные испытания автомобилей и тракторов.

Темы рефератов

20. Сооружения на водопроводной сети.
21. Насосные станции.
22. Водонапорные башни.
23. Водоводы и магистральные трубопроводы.
24. Арматура водопроводной сети.
25. Водозаборные сооружения.
26. Сельскохозяйственные мелиорации.
27. Оросительные системы.
28. Источники орошения.
29. Оросительная и поливная норма.
30. Средства гидромеханизации при поливе.
31. Выбор системы орошения и оборудования для полива.
32. Дождевание сельскохозяйственных культур.
33. Внутрипочвенное орошение.
34. Мелиоративные каналы.
35. Способы орошения.
36. Методы и способы осушения земель.
37. Осушительная система и ее составные части.
38. Борьба с затоплением и подтоплением земель

Комплект задач для выполнения расчетно-графической работы

Определение силы избыточного гидростатического давления, действующей на криволинейные поверхности

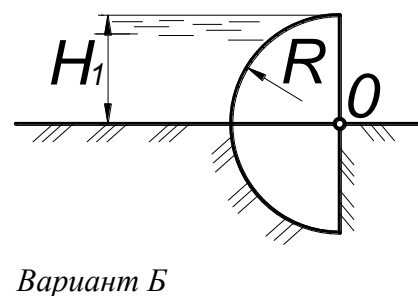
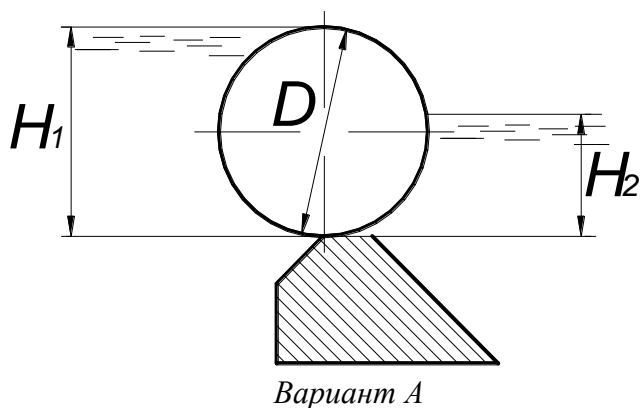
Условия к решению задач

Определить графоаналитическим способом силу избыточного гидростатического давления, действующую на криволинейные поверхности (рисунок 3.2) для вариантов А, Б, В, Г, Д и Е.

Условия для решения задач по определению силы избыточного гидростатического давления, действующей на криволинейную поверхность, приводятся в таблице 3.

Таблица 3.1 - Исходные данные к решению задач по определению силы избыточного гидростатического давления, действующей на криволинейные поверхности затворов

№ задания	Вариант	Напор, $H_1, м$	Напор, $H_2, м$	Диаметр, $D, м$	Радиус, $R, м$	Угол, β , град	Ширина затвора, $b, м$
1	А	4,00	2,00	4,00	-	-	2,00
2		5,00	1,00	6,00	-	-	3,00
3		6,00	4,00	8,00	-	-	4,00
4		7,00	3,00	7,00	-	-	5,00
5	Б	5,00	-	-	5,00	-	1,00
6		3,00	-	-	4,00	-	2,00
7		2,00	-	-	3,00	-	4,00
8		1,00	-	-	2,00	-	5,00
9	В	найти геометрически	-	-	2,00	15,00	2,00
10		найти геометрически	-	-	3,00	20,00	4,00
11		найти геометрически	-	-	4,00	25,00	6,00
12		найти геометрически	-	-	5,00	30,00	8,00
13	Г	найти геометрически	-	-	6,00	40,00	3,00
14		найти геометрически	-	-	7,00	45,00	5,00
15		найти геометрически	-	-	8,00	50,00	2,00
16		найти геометрически	-	-	9,00	60,00	4,00
17	Д	-	3,00	6,00	-	-	1,00
18		10,00	-	5,00	-	-	2,00
19		-	4,0	5,00	-	-	3,00
20		7,00	-	3,00	-	-	4,00
21		6,00	-	2,00	-	-	5,00
22	Е	3,00	-	-	1,00	-	2,00
23		-	5,00	-	2,00	-	4,00
24		7,00	-	-	3,00	-	6,00
25		-	8,00	-	4,00	-	8,00



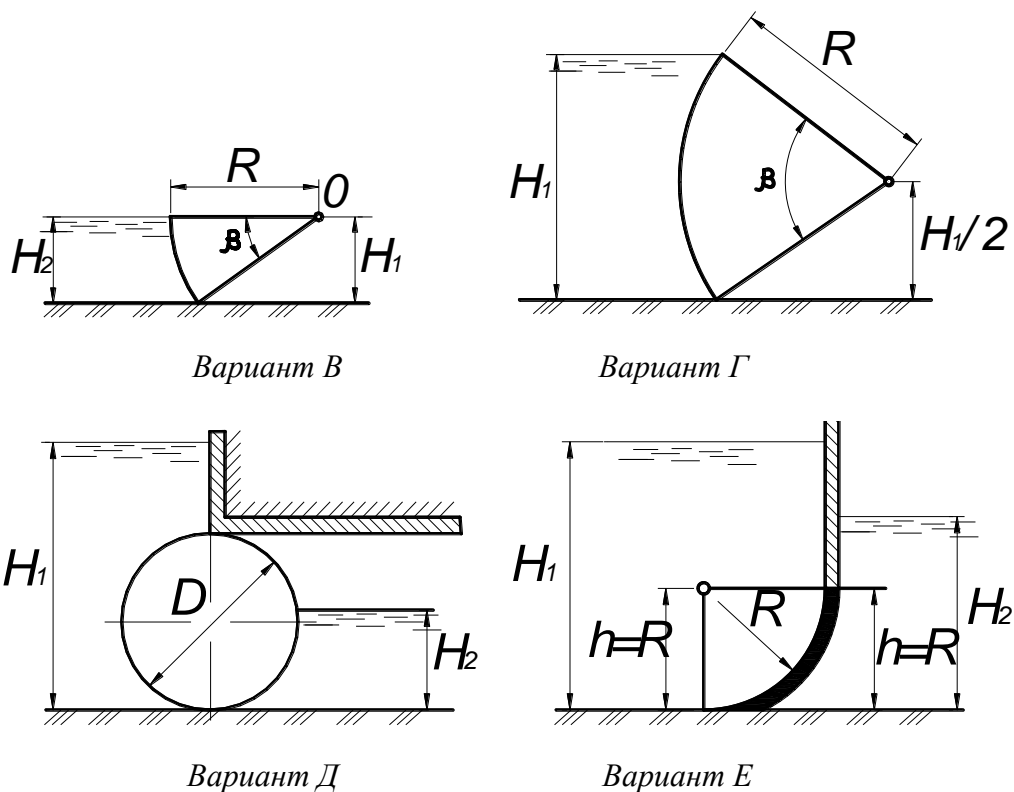


Рисунок 3.2 – Схема к условиям на определение силы избыточного гидростатического давления, действующей на криволинейные поверхности

Примеры заданий лабораторных работ

Лабораторная работа. Определение силы гидростатического давления на плоские поверхности.

- Определить силу избыточного гидростатического давления (силу давления воды) на плоскую вертикальную стенку с помощью графоаналитического расчета.
- Сравнить результаты расчета с результатами опыта.

Лабораторная работа № 3. Исследование режимов движения жидкости.

- Опытным путем пронаблюдать границу между ламинарным и турбулентным режимами движения жидкости.
- Определить число Рейнольдса

Вопросы к экзамену

1. Понятие об истечении жидкостей. Коэффициенты сжатия, скорости и расхода. Понятие о малом и большом отверстии при истечении жидкости.

2. Истечение жидкости через насадки. Типы насадков. О дополнительных потерях напора в насадках по отношению к отверстию в тонкой стенке. Явление увеличения расхода жидкости при истечении через насадки.

3. Истечение жидкостей из-под щита с постоянным напором.

4. Формула для расхода при истечении жидкости из насадков при постоянном напоре в атмосферу и под уровень.

5. Классификация лопастных насосов. Формула теоретического напора центробежного насоса. Рабочие параметр центробежного насоса: напор, подача, высота всасывания, потребляемая мощность, КПД.

6. Классификация и область применения насосов, их параметры: напор, подача, мощность, к.п.д. Область применения насосов.

7. Напор и подача центробежных насосов. Вывод уравнения Эйлера.

8. Построить рабочую характеристику центробежного насоса (пример). Нанести характеристику трубопровода и определить рабочую точку при работе насоса на водопроводную сеть (подача, напор, к.п.д. мощность).

9. Последовательная работа насосов на водопроводную сеть. Определить рабочую точку насоса и подобрать требуемый насос с помощью его характеристик.

10. Параллельная работа насосов на водопроводную сеть. Определить рабочую точку насоса и подобрать требуемый насос с помощью его характеристик.

11. Осевые насосы. Принцип действия, особенности и область применения осевого насоса. Характеристики насосов с поворотно-лопастными рабочими колесами, способы регулирования расхода осевого насоса.

12. Поршневые насосы. Принцип действия и устройство, область применения поршневого насоса, его достоинства и недостатки.

13. Роторные насосы. Устройство, принцип действия и область применения роторных насосов. Характеристика и способы регулирования подачи.

14. Основные понятия и определения объемного гидропривода. Классификация, регулируемый и нерегулируемый гидропривод. Начертить типовую схему объемного гидропривода с разомкнутой и замкнутой циркуляцией рабочей жидкости.

15. Понятие водохозяйственного комплекса. Компоненты, входящие в водохозяйственный комплекс. Роль его в сельскохозяйственном производстве.

16. Понятие о сельскохозяйственном водоснабжении. Особенности водоснабжения животноводческих и птицеводческих ферм. Механизация и автоматизация технологического процесса водоснабжения. Насосные станции 1 и 2 подъема.

17. Схемы и системы водоснабжения, групповые и локальные водопроводы, башенные безбашенные схемы водоснабжения. Определить расчетный расход и напор насосной станции.

18. Нормы и режимы водопотребления. Графики суточного и годового водопотребления. Интегральная кривая водопотребления. Конструкция водонапорной башни.

19. Основные элементы систем водоснабжения. Устройства для забора воды из поверхностных источников и захвата подземных вод.

20. Водопроводная арматура. Конструкция запорно-регулирующей, предохранительной и водозаборной арматуры, используемой в системах водоснабжения. Средства механизации подъема воды.

21. Движение грунтовых вод. Фильтрация, формула Дарси для скорости фильтрации. Приток грунтовых вод к колодцу (мощность водоносного пласта, глубина откачки, депрессионная воронка, радиус влияния колодца). Дебит колодца.

22. Понятие о мелиорации земель и водной мелиорации. Что называется орошением, какие существуют виды орошения. Режим орошения, сроки и нормы поливов.

23. Конструкции оросительных систем. Открытые, закрытые и комбинированные оросительные системы. Привести их схемы.

24. Суммарное водопотребление сельскохозяйственных культур при орошении. Расчет режима орошения. Понятие о коэффициенте водопотребления, суммарного водопотребления, оросительной и поливной норме.

25. Поливной расход, гидромодуль, размеры всех элементов оросительной системы. Графики гидромодуля и вододачи.

26. Способы полива сельскохозяйственных культур. Поверхностный полив, дождевание, почвенное и капельное орошение.

27. Типы оросительных насосных станций. Расчет расхода и напора насосной станции.

28. Осушение земель. Мелиорация переувлажненных земель. Регулирование водного режима почвы и ускорение отвода избыточного поверхностного стока. Способы агромелиоративных мероприятий на переувлажненных почвах.

29. Способы осушения (открытые каналы, дренаж, кротование, глубокая вспашка).

Примеры теста

2. Удельный вес жидкости (газа) это...

- вес единицы объема жидкости (газа);
- масса жидкости (газа), заключенная в единице объема;
- отношение массы жидкости (газа) к ее объему;
- свойство жидкости (газа) оказывать сопротивление относительному движению ее частиц;

2. Плотность жидкости – это...

- вес единицы объема жидкости (газа) ;
- объем, занимаемый единицей массы жидкости;
- отношение массы жидкости (газа) к ее объему;
- свойство жидкости (газа) оказывать сопротивление относительному движению ее частиц;

3. Удельный объем жидкости – это...

- вес единицы объема жидкости (газа) ;
- объем, занимаемый единицей массы жидкости;
- отношение массы жидкости (газа) к ее объему;
- свойство жидкости (газа) оказывать сопротивление относительному движению ее частиц;

4. Удельный вес жидкости измеряется в системе СИ в...

- Па;
- Н/м³;
- кг/ м³;
- °С;

5. Удельный вес жидкости находится по формуле...

$$- \gamma = \frac{G}{V};$$

$$- \nu = \frac{V}{m};$$

$$- \nu = \frac{1}{\rho};$$

$$- \rho = \frac{m}{V};$$

6. Плотность жидкости находится по формуле...

$$-\gamma = \frac{G}{V};$$

$$-v = \frac{V}{m};$$

$$-v = \frac{1}{\rho};$$

$$-\rho = \frac{m}{V};$$

7. Плотность жидкости измеряется в системе СИ в...

– Па;

– Н/м³;

– кг/ м³;

– кг;

8. Плотность и удельный вес жидкости в производственных условиях измеряют...

– вакууметром;

– ареометром;

– барометром;

– амперметром;

9. Максимальное значение плотности при температуре t=20°C имеет...

– чистая вода;

– морская вода;

– бензин;

– нефть;

10. Удельный объем жидкости находится по формулам...

$$-\gamma = \frac{G}{V};$$

$$-v = \frac{V}{m};$$

$$-v = \frac{1}{\rho};$$

$$-\rho = \frac{m}{V};$$

11. Удельный объем жидкости в системе СИ измеряется в...

– м³/кг;

– Н;

– кг/ м³;

– кг;

12. При температуре t=0°C происходит...

- замедление стока;
- кристаллизация воды;
- таяние льда;
- увеличение пропускной способности трубопровода;

12. Сжимаемость капельных жидкостей характеризуется коэффициентом...

- объемного сжатия;
- температурного расширения;
- гидравлического сопротивления;
- гидравлического трения;

13. Модуль упругости жидкости находится по формуле...

- $\gamma = \frac{G}{V}$;
- $v = \frac{V}{m}$;
- $v = \frac{1}{\rho}$;
- $E_0 = \frac{1}{\beta_0}$;

14. Модуль упругости при температуре $t=20^\circ\text{C}$ будет больше...

- у минерального масла, используемого в механизмах с гидравлическим приводом;
- у глицерина;
- у ртути;
- у бензина;

15. Модуль упругости при температуре $t=20^\circ\text{C}$ будет меньше...

- у минерального масла, используемого в механизмах с гидравлическим приводом;
- у глицерина;
- у ртути;
- у бензина;

16. Вязкость жидкости – это...

- вес единицы объема жидкости (газа) ;
- объем, занимаемый единицей массы жидкости;
- отношение массы жидкости (газа) к ее объему;
- свойство жидкости (газа) оказывать сопротивление относительному движению ее частиц;

17. Динамическая вязкость – это...

- коэффициент пропорциональности μ ;

- вес единицы объема жидкости (газа) ;
- объем, занимаемый единицей массы жидкости;
- отношение массы жидкости (газа) к ее объему;

18. Кинематическая вязкость измеряется в системе Си в...

- Н;
- Па;
- м²/с;
- Па·с;

19. Потери напора – это...

- потери энергии в потоке;
- потери энергии по длине потока;
- потери энергии в данном месте потока;
- затраты энергии на преодоление сил тяжести;

20. Расчет трубопровода из труб разного диаметра производится с помощью уравнений...

- уравнение Д.Бернулли;
- уравнение неразрывности потокам;
- формула расхода жидкости;
- формула Шези;

21. Формула Шези для расхода жидкости – это...

- $Q = \omega \cdot V$;
- $Q = \omega \cdot c \sqrt{Ri}$;
- $Q = \mu_0 \cdot \omega \sqrt{2gZ}$;
- $dQ = U \int d\omega$;

22. Гидравлический уклон – это...

- отношение потерь напора к длине трубопровода;
- отношение пьезометрического напора к длине участка трубопровода;
- отношение превышения начальной и конечной отметки трубопровода к длине трубопровода;
- отношение кинетической энергии к длине;

23. Пьезометрический уклон – это...

- отношение превышения начальной и конечной отметки трубопровода к длине трубопровода;
- отношение потерь напора к длине трубопровода;
- отношение кинетической энергии потока к длине участка трубопровода;
- отношение пьезометрического напора к длине участка трубопровода;

24. Скорость потока при равномерном движении отличается от скорости потока при неравномерном движении...

- скорости равны в любой точке потока;
- скорость при равномерном движении практически равна скорости при неравномерном движении;
- скорости не сопоставимы;
- скорости равны в разных точках потока;

25. Физический смысл средней скорости потока при ламинарном режиме...

- дважды осредненная скорость потока по времени и живому сечению потока;
- осредненная скорость по времени;
- осредненная скорость по живому сечению;
- скорость на поверхности потока;

26. Физический смысл средней скорости потока при турбулентном режиме...

- дважды осредненная скорость потока по времени и живому сечению потока;
- осредненная скорость по времени;
- осредненная скорость по живому сечению;
- скорость на поверхности потока;

27. Установите отличие гидравлического уклона от пьезометрического...

- уклоны равны при равномерном движении;
- гидравлический уклон всегда положителен;
- пьезометрический уклон может быть положительным и отрицательным;
- уклоны всегда равны;

28. Гидравлический уклон...

- равен нулю;
- всегда положителен;
- меньше нуля;
- может быть положительным и отрицательным;

29. Пьезометрический уклон...

- равен нулю;
- всегда положителен;
- меньше нуля;
- может быть положительным и отрицательным;

29. Напорная линия – это...

- геометрическое место верхних концов отрезков суммы $Z + \frac{p}{\rho g} + \frac{\alpha V^2}{2g}$;
- геометрическое место верхних концов отрезков суммы $\frac{p}{\rho g} + \frac{\alpha V^2}{2g}$;
- геометрическое место верхних концов отрезков суммы $Z + \frac{p}{\rho g}$;
- геометрическая высота Z ;

7.4 Методические материалы, определяющие процедуры оценивания знаний, умений, навыков характеризующих этапы формирования компетенций

Критериями оценки реферата являются: новизна текста, обоснованность выбора источников литературы, степень раскрытия сущности вопроса, соблюдения требований к оформлению.

Оценка **«отлично»** — выполнены все требования к написанию реферата: обозначена проблема и обоснована её актуальность; сделан анализ различных точек зрения на рассматриваемую проблему и логично изложена собственная позиция; сформулированы выводы, тема раскрыта полностью, выдержан объём; соблюдены требования к внешнему оформлению.

Оценка **«хорошо»** — основные требования к реферату выполнены, но при этом допущены недочёты. В частности, имеются неточности в изложении материала; отсутствует логическая последовательность в суждениях; не выдержан объём реферата; имеются упущения в оформлении.

Оценка **«удовлетворительно»** — имеются существенные отступления от требований к реферированию. В частности: тема освещена лишь частично; допущены фактические ошибки в содержании реферата; отсутствуют выводы.

Оценка **«неудовлетворительно»** — тема реферата не раскрыта, обнаруживается существенное непонимание проблемы или реферат не представлен вовсе.

Критерии оценки качества ответа студента на экзамене

Оценка **«отлично»** выставляется обучающемуся, который обладает всесторонними, систематизированными и глубокими знаниями материала учебной программы, умеет свободно выполнять задания, предусмотренные учебной программой, усвоил основную и ознакомился с дополнительной литературой, рекомендованной учебной программой. Как правило, оценка «отлично» выставляется обучающемуся усвоившему взаимосвязь основных положений и понятий дисциплины в их значении для приобретаемой специальности, проявившему творческие способности в понимании, изложении и использовании учебного материала, правильно обосновывающему принятые решения, владеющему разносторонними

навыками и приемами выполнения практических работ.

Оценка «хорошо» выставляется обучающемуся, обнаружившему полное знание материала учебной программы, успешно выполняющему предусмотренные учебной программой задания, усвоившему материал основной литературы, рекомендованной учебной программой. Как правило, оценка «хорошо» выставляется обучающемуся, показавшему систематизированный характер знаний по дисциплине, способному к самостоятельному пополнению знаний в ходе дальнейшей учебной и профессиональной деятельности, правильно применяющему теоретические положения при решении практических вопросов и задач, владеющему необходимыми навыками и приемами выполнения практических работ.

Оценка «удовлетворительно» выставляется обучающемуся, который показал знание основного материала учебной программы в объеме, достаточном и необходимым для дальнейшей учебы и предстоящей работы по специальности, справился с выполнением заданий, предусмотренных учебной программой, знаком с основной литературой, рекомендованной учебной программой. Как правило, оценка «удовлетворительно» выставляется обучающемуся, допустившему погрешности в ответах на экзамене или выполнении экзаменационных заданий, но обладающему необходимыми знаниями под руководством преподавателя для устранения этих погрешностей, нарушающему последовательность в изложении учебного материала и испытывающему затруднения при выполнении практических работ.

Оценка «неудовлетворительно» выставляется обучающемуся, не знающему основной части материала учебной программы, допускающему принципиальные ошибки в выполнении предусмотренных учебной программой заданий, неуверенно с большими затруднениями выполняющему практические работы. Как правило, оценка «неудовлетворительно» выставляется обучающемуся, который не может продолжить обучение или приступить к деятельности по специальности по окончании университета без дополнительных занятий по соответствующей дисциплине. Контроль освоения дисциплины и оценка знаний обучающихся на экзамене/зачете производится в соответствии с Пл КубГАУ 2.5.1 «Текущий контроль и успеваемости и промежуточной аттестации студентов», включает учет пропусков занятий, самостоятельную работу студентов, тесты. Данные о пропусках предоставляются в деканат в течение всего процесса обучения.

Тестовые задания

Оценка «отлично» выставляется при условии правильного ответа студента не менее чем на 85 % тестовых заданий.

Оценка «хорошо» выставляется при условии правильного ответа студента не менее чем на 70 % тестовых заданий.

Оценка «удовлетворительно» выставляется при условии правильного ответа студента не менее чем на 51 %.

Оценка «неудовлетворительно» выставляется при условии правильного ответа студента менее чем на 50 % тестовых заданий.

8 Перечень основной и дополнительной учебной литературы

Основная литература:

1. Кондратьев А.С. Гидравлика и гидропневмопривод [Электронный ресурс] : методические рекомендации / А.С. Кондратьев. — Электрон. текстовые данные. — М. : Московская государственная академия водного транспорта, 2012. — 48 с. — 2227-8397. — Режим доступа: <http://www.iprbookshop.ru/46440.html>
2. Бабаев М.А. Гидравлика [Электронный ресурс] : учебное пособие / М.А. Бабаев. — Электрон. текстовые данные. — Саратов: Научная книга, 2012. — 191 с. — 2227-8397. — Режим доступа: <http://www.iprbookshop.ru/8192.html>
3. Крестин Е.А. Гидравлика [Электронный ресурс] : курс лекций / Е.А. Крестин. — Электрон. текстовые данные. — Самара: Самарский государственный архитектурно-строительный университет, ЭБС АСВ, 2014. — 189 с. — 978-5-9585-0566-1. — Режим доступа: <http://www.iprbookshop.ru/29784.html>

Дополнительная литература:

1. Кузнецов Е.В. Гидравлика: учеб. пособие / Е.В. Кузнецов, А. Е. Хаджиди, А. Н. Куртнезирова. изд. доп. Краснодар: КубГАУ, 2015. – 88с. [Электронный ресурс]. Режим доступа: https://edu.kubsau.ru/file.php/109/Uchebnoe_posobie_po_gidravlike_NOVOE_2_.pdf
2. Сапухин А.А. Основы гидравлики [Электронный ресурс] : учебное пособие с задачами и примерами их решения / А.А. Сапухин, В.А. Курочкина. — Электрон. текстовые данные. — М. : Московский государственный строительный университет, ЭБС АСВ, 2014. — 112 с. — 978-5-7264-0915-3. — Режим доступа: <http://www.iprbookshop.ru/30350.html>
3. Гусев В.П. Основы гидравлики [Электронный ресурс] : учебное пособие / В.П. Гусев, Ж.А. Гусева. — Электрон. текстовые данные. — Томск: Томский политехнический университет, 2012. — 222 с. — 978-5-98298-982-6. — Режим доступа: <http://www.iprbookshop.ru/55200.html>
4. Цупров А.Н. Практикум по гидравлике и гидроприводу [Электронный ресурс] : учебное пособие / А.Н. Цупров. — Электрон. текстовые данные. — Липецк: Липецкий государственный технический

университет, ЭБС АСВ, 2013. — 66 с. — 978-5-88247-620-4. — Режим доступа: <http://www.iprbookshop.ru/22908.html>

9 Перечень ресурсов информационно-телекоммуникационной сети «Интернет»

Перечень ЭБС

№	Наименование	Тематика
1	Znanium.com	Универсальная
2	Издательство «Лань»	Ветеринария, сельское хозяйство, технология хранения и переработки пищевых продуктов
3	IPRbook	Универсальная
4	Образовательный портал КубГАУ	Универсальная
5	Электронный Каталог библиотеки КубГАУ	Универсальная

10 Методические указания для обучающихся по освоению дисциплины

1. Практикум к проведению лабораторных работ по гидравлике: учебно-методическое пособие для бакалавров по направлению подготовки 20.03.02 «Природообустройство и водопользование» / Е.В. Кузнецов, А.Е. Хаджиди, И.А. Приходько и др. – Краснодар, 2012. – 94 с. электронный доступ

https://edu.kubsau.ru/file.php/109/01_Praktikum_k_provedeniju_laboratornykh_rabot_po_gidravlike.pdf

2. Гидравлический расчет водопроводной сети : метод. рекомендации к практическим занятиям по гидравлике / сост. А. Е. Хаджиди, А. Н. Куртнезирова. – Краснодар : КубГАУ, 2016. – 97 с

https://edu.kubsau.ru/file.php/109/Metodicheskie_rekomedacii_po_gidravlike_536472_v1_.PDF

11 Перечень информационных технологий, используемых при осуществлении образовательного процесса по дисциплине (модулю), включая перечень программного обеспечения и информационно-справочных систем

Информационные технологии, используемые при осуществлении образовательного процесса по дисциплине позволяют: обеспечить взаимодействие между участниками образовательного процесса, в том числе синхронное и (или) асинхронное взаимодействие посредством сети

«Интернет»; фиксировать ход образовательного процесса, результатов промежуточной аттестации по дисциплине и результатов освоения образовательной программы; организовать процесс образования путем визуализации изучаемой информации посредством использования презентаций, учебных фильмов; контролировать результаты обучения на основе компьютерного тестирования.

11.1 Перечень лицензионного программного обеспечения

№	Наименование	Краткое описание
1	Microsoft Windows	Операционная система
2	Microsoft Office (включает Word, Excel, PowerPoint)	Пакет офисных приложений
3	Система тестирования INDIGO	Тестирование
4	Dr. Web	Антивирусная программа

12 Материально-техническое обеспечение для обучения по дисциплине

Планируемые помещения для проведения всех видов учебной деятельности

№ п/п	Наименование учебных предметов, курсов, дисциплин (модулей), практики, иных видов учебной деятельности, предусмотренных учебным планом образовательной программы	Наименование помещений для проведения всех видов учебной деятельности, предусмотренной учебным планом, в том числе помещения для самостоятельной работы, с указанием перечня основного оборудования, учебно-наглядных пособий и используемого программного обеспечения	Адрес (местоположение) помещений для проведения всех видов учебной деятельности, предусмотренной учебным планом (в случае реализации образовательной программы в сетевой форме дополнительно указывается наименование организации, с которой заключен договор)
1	2	3	4
	Гидравлика	Помещение №8 ГД, посадочных мест — 30; площадь — 200,9 кв.м; Лаборатория кафедры гидравлики и с/х водоснабжения. кондиционер — 1 шт.; машинка пишущая — 1 шт.; холодильник — 1 шт.; лабораторное оборудование (оборудование лабораторное — 7 шт.; стенд лабораторный — 3 шт.); технические средства обучения (принтер — 7 шт.; мфу — 1 шт.; экран — 1 шт.; проектор — 5 шт.; сканер — 1 шт.; монитор — 1 шт.; компьютер персональный — 7	350044, Краснодарский край, г. Краснодар, ул. им. Калинина, 13

		шт.); специализированная мебель(учебная доска, учебная мебель).	
		<p>Помещение №420 ГД, посадочных мест — 25; площадь — 53,7 кв.м; помещение для самостоятельной работы.</p> <p>технические средства обучения (компьютер персональный — 13 шт.); доступ к сети «Интернет»; доступ в электронную информационно-образовательную среду университета; специализированная мебель(учебная мебель).</p> <p>Программное обеспечение: Windows, Office, специализированное лицензионное и свободно распространяемое программное обеспечение, предусмотренное в рабочей программе</p>	<p>350044, Краснодарский край, г. Краснодар, ул. им. Калинина, 13</p>