

МИНИСТЕРСТВО СЕЛЬСКОГО ХОЗЯЙСТВА
РОССИЙСКОЙ ФЕДЕРАЦИИ

ФГБОУ ВО «Кубанский государственный аграрный университет
имени И. Т. Трубилина»

Факультет перерабатывающих технологий
Кафедра технологии хранения и переработки
животноводческой продукции

СТАНДАРТИЗАЦИЯ И ЭКСПЕРТИЗА МЯСА И МЯСНЫХ ПРОДУКТОВ

Методические рекомендации
к выполнению лабораторных работ
для обучающихся по направлению подготовки
35.03.07 Технология производства и переработки
сельскохозяйственной продукции

Краснодар
КубГАУ
2020

Составители: Н. Ю. Сарбатова, Н. Н. Забашта, А. А. Нестеренко

Стандартизация и экспертиза мяса и мясных продуктов :
метод. рекомендации к выполнению лабораторных работ / сост.
Н. Ю. Сарбатова, Н. Н. Забашта, А. А. Нестеренко. – Краснодар :
КубГАУ, 2020. – 62 с.

Методические рекомендации включают: теоретическую часть, цель работы, особенности техники выполнения работы, порядок оформления отчета о выполнении работы, контрольные вопросы и библиографический список, технику безопасности.

Предназначены для обучающихся по направлению 35.03.07 Технология производства и переработки сельскохозяйственной продукции.

Рассмотрено и одобрено методической комиссией факультета перерабатывающих технологий Кубанского госагроуниверситета, протокол № 5 от 09.01.2020.

Председатель
методической комиссии

Е. В. Щербакова

- © Сарбатова Н. Ю., Забашта Н. Н.,
Нестеренко А. А.,
составление, 2020
- © ФГБОУ ВО «Кубанский
государственный аграрный
университет имени
И. Т. Трубилина», 2020

ОГЛАВЛЕНИЕ

ТЕХНИКА БЕЗОПАСНОСТИ.....	4
ЛАБОРАТОРНАЯ РАБОТА № 1 КЛЕЙМЕНИЕ МЯСА И МЯСОПРОДУКТОВ.....	5
ЛАБОРАТОРНАЯ РАБОТА №2 ТОВАРОВЕДЧЕСКАЯ МАРКИРОВКА ТУШ.....	10
ЛАБОРАТОРНАЯ РАБОТА № 3 ОПРЕДЕЛЕНИЕ КАЧЕСТВА И СВЕЖЕСТИ МЯСА, СУБПРОДУКТОВ ЖИВОТНЫХ И ПТИЦЫ ..	17
ЛАБОРАТОРНАЯ РАБОТА № 4 ОПРЕДЕЛЕНИЕ ФИЗИКО-ХИМИЧЕСКИХ ИССЛЕДОВАНИЙ МЯСА	21
ЛАБОРАТОРНАЯ РАБОТА №5 ПРОВЕДЕНИЕ ДЕГУСТАЦИОННОГО АНАЛИЗА.....	25
ЛАБОРАТОРНАЯ РАБОТА № 6 ОРГАНОЛЕПТИЧЕСКАЯ ОЦЕНКА МЯСА И МЯСОПРОДУКТОВ	34
ЛАБОРАТОРНАЯ РАБОТА № 7 ОРГАНОЛЕПТИЧЕСКАЯ ОЦЕНКА КОЛБАСНЫХ ИЗДЕЛИЙ	41
ПРИЛОЖЕНИЕ 1	51
ПРИЛОЖЕНИЕ 2	55
ПРИЛОЖЕНИЕ 3	57
ПРИЛОЖЕНИЕ 4.....	58
ПРИЛОЖЕНИЕ 5.....	59
ПРИЛОЖЕНИЕ 6.....	60
СПИСОК ЛИТЕРАТУРЫ	61

ТЕХНИКА БЕЗОПАСНОСТИ

Обучающиеся могут быть допущены к работе в лаборатории после того, как пройдут первичный инструктаж установленной формы.

При выполнении анализов все, находящиеся в лаборатории, должны быть одеты в халаты. В процессе работы не допускается захламленности рабочего места. Категорически запрещается принимать пищу за лабораторным столом, пробовать на вкус реактивы, пить из химической посуды, оставлять какое – либо вещество в посуде без соответствующей надписи. При включении электроприборов необходимо сначала получить инструктаж у преподавателя или лаборанта. Используемая в лаборатории стеклянная посуда – стаканы, колбы – не должны иметь сколов и трещин. При перемешивании стеклянной палочкой нужно избегать ударов по стенкам сосуда, что может привести к трещинам. Нельзя нагревать химическую посуду без асбестовой сетки.

Работать с концентрированными веществами следует в защитных очках, резиновых фартуках и перчатках, чтобы избежать ожогов при попадании на кожу. При работе с концентрированной серной кислотой ее необходимо вливать по стеклянной палочке в воду, а не наоборот.

Разлитые щелочи и кислоты необходимо нейтрализовать немедленно, а затем тщательно смыть водой. Точные дозы концентрированных кислот, щелочей и других агрессивных жидкостей отмеривают пипеткой с резиновой грушей или пипеткой с предохранительным шариком. Для нейтрализации щелочей применяют растворы борной или 8%-ной уксусной кислот, для нейтрализации кислот – 5%-ный раствор пищевой соды.

ЛАБОРАТОРНАЯ РАБОТА № 1

КЛЕЙМЕНИЕ МЯСА И МЯСОПРОДУКТОВ

Цель и задачи работы: освоить методику клеймение мяса и мясопродуктов

Методические указания

Клеймение мяса – это нанесение на мясные туши и части туш оттисков клейм и штампов, обозначающих результаты ветеринарно-санитарной экспертизы, категорию упитанности мяса и некоторые другие показатели его качества (рисунок 1).

Ветеринарные штампы (размер 40x70 мм; ширина ободка 4.5 мм; высота букв и цифр 7 мм)

ВЕТСЛУЖБА	ВЕТСЛУЖБА
ФИННОЗ	ПРОВАРКА
15 – 06 – 42	09 – 06 – 41

ВЕТСЛУЖБА	ВЕТСЛУЖБА
ТУБЕРКУЛЕЗ	НА КОНСЕРВЫ
01 – 02 – 03	02 – 03 – 04

ВЕТСЛУЖБА	ВЕТСЛУЖБА
На мясные хлеба	УТИЛЬ
03 – 04 – 05	04 – 05 – 06

КОНИНА
ХРЯК-ПП
МЕДВИЖАТИНА
ОЛЕНИНА

Дополнительные штампы (размер 20x50 мм; ширина ободка 1,5 мм; высота букв и цифр 7 мм)

ВЕТСЛУЖБА
ПРЕДВАРИТЕЛЬНЫЙ ОСМОТР
17 – 09 – 42

Электроклейма для тушек птиц на мясокомбинатах, птицекомбинатах, птицефабриках



Клеймо овальной формы (размер 40x50 мм; ширина ободка 1,5 мм; высота букв 6 мм; высота цифр 12 мм)



Клеймо овальной формы для клеймения мяса кроликов, птицы, нутрий и др. (размер 25x40 мм; ширина ободка 1 мм; высота букв 36 мм; высота цифр 6 мм)

Клеймо прямоугольной формы (размер 40x60 мм; ширина ободка 1,5 мм; высота букв и цифр 7 мм)

Рисунок 1 – Образцы клейм и штампов для клеймения мяса и мясопродуктов

Клеймят мясо только после полного проведения ветеринарно-санитарной экспертизы туш и внутренних органов животных.

Партия мяса в числе в сопроводительных документах должна иметь ветеринарное свидетельство, в котором удостоверяется, что мясо получено от здоровых животных. При его выпуске для местной реализации на товарно-транспортной накладной ставится штамп ветеринарно-санитарной службы.

Нельзя принимать мясо без ветеринарного свидетельства (сертификата) и ветеринарного клейма.

Списки ветеринарных врачей и ветеринарных фельдшеров, которым дано право клеймения мяса и выдано разрешение на изготовление ветеринарных клейм и штампов, утвержден Главный государственный инспектор республики, края, области Российской Федерации, а также городов Москва и Санкт-Петербург. Клейма хранятся у ветврача (фельдшера), получившего право на клеймение мяса, в условиях, полностью исключающих несанкционированное их применение. Перечень номеров штампов для ветеринарных клиник устанавливается Департаментом ветеринарии Министерства сельского хозяйства и продовольствия РФ.

Клеймо – знак, подтверждающий, что ветсанэкспертиза мяса сделана в полном объеме и продукт выпускается для продовольственных целей без ограничения.

Овальное большое клеймо свидетельствует, что ветеринарно-санитарная экспертиза проведена в полном объеме и продукция может выпускаться без каких-либо ограничений.

В центре клейма имеется три пары цифр: первая обозначает порядковый номер области, края, республики в составе РФ, а также городов Москвы, Санкт-Петербурга; вторая – порядковый номер города (района); третья – номер учреждения, организации, предприятия.

В верхней части клейма находится надпись «Российская Федерация», в нижней – «Госветнадзор». На тушки кроликов и нутрий ставят овальные ветеринарные клейма меньшего размера. Клеймение мяса и мясопродуктов овальным клеймом проводят ветеринарные врачи и ветеринарные фельдшера, находящиеся в штатах организаций и учреждений государственной ветеринарной сети, прошедшие аттестацию и получившие официальное разрешение госветинспектора района (города).

Клеймом прямоугольной формы клеймится мясо, полученное от животных, прошедших предубойный и послеубойный осмотр и убитых в хозяйствах, благополучных по карантинным заболеваниям, которое не дает права на реализацию мяса без проведения ветсанэкспертизы в полном объеме. Ветеринарное клеймо прямоугольной формы имеет сверху надпись «Ветслужба», в центре – «Предварительный осмотр», а внизу три пары цифр: первая обозначает порядковый номер республики в составе Российской Федерации, края, области, городов Москвы, Санкт-Петербурга; вторая – порядковый номер города (района); третья – номер учреждения, организации, предприятия.

Туши и полутуши с прямоугольным клеймом «Предварительный осмотр» направляются для проведения ветсанэкспертизы в полном объеме.

Условно годное мясо (использование которого для пищевых целей допускается после обезвреживания) клеймится штампами, в центре которых обозначен вид обезвреживания мяса, сверху – надпись «Ветслужба», в центре – обозначение вида обезвреживания: «Проварка», «На вареную колбасу», «На мясные хлеба», «На консервы», «Ящур», «Финоз», «Туберкулез», «Утиль». Внизу три пары цифр: первая обозначает порядковый номер республики в составе Российской Федерации, края, области, городов Москвы, Санкт-Петербурга; вторая – порядковый номер города (района); третья – номер учреждения, организации, предприятия.

Условно годное мясо не поступает в реализацию. На таком мясе овальное ветеринарное клеймо не ставится. Дополнительными штампами (рядом с ветеринарным клеймом) маркируются такие виды мяса, как конина, верблюжатина, оленина, медвежатина и др. Эти штампы имеют прямоугольную форму и в них обозначен только вид мяса.

Порядок клеймения мяса и субпродуктов. На мясо всех видов животных оттиск ветеринарного клейма или штампа ставят в следующем порядке:

- на мясные туши и полутуши – по одному клейму в области каждой лопатки и бедра;
- на четвертины, кусок шпика – по одному клейму;
- на тушки кроликов и нутрий ставят два клейма (по одному в области лопатки и на наружной стороне бедра);

– на сердце, голову, язык, печень, легкие, почки – по одному клейму в лабораториях ветсанэкспертизы;

– в лабораториях ветсанэкспертизы на тушки птицы (дичи) ставят одно клеймо на шейке или на наружной поверхности бедра;

– на мясокомбинатах, птицефабриках ставят электроклеймо на наружную поверхность голени: у тушек цыплят, кур, утят, цесарок – на одну ногу, у тушек уток, гусят, гусей, индюшат и индеек – на обе ноги;

– на тушку птицы, подлежащей переработке, ставят в области спины электроклеймо «П».

Мясо лошадей, верблюдов, оленей, медведей, ослов, мулов, прошедшее ветеринарно-санитарную экспертизу, клеймят ветеринарным клеймом и ставят рядом дополнительный штамп с указанием вида мяса. На жир-сырец клеймо не ставят, а наклеивают несколько этикеток с оттиском ветеринарного клейма.

Мясо и субпродукты животных, полученные в условиях, исключающих проведение полного ветеринарно-санитарного исследования, клеймят прямоугольным клеймом «Предварительный осмотр» и направляют в одно из государственных ветеринарных учреждений или предприятий для экспертизы в полном объеме.

На мясо субпродукты, подлежащие выпуску только после обезвреживания и направляемые для переработки на колбасу и другие изделия, должен быть поставлен ветеринарный штамп, обозначающий метод обезвреживания или диагноз.

На мясо хряка помимо ветеринарного клейма ставят штамп «Хряк – ПП» (буквы «ПП» обозначают промышленную переработку).

На тару с тушками птицы, подлежащими обеззараживанию, наклеивают несколько этикеток с оттисками ветеринарных штампов, обозначающих согласно правилам ветсанэкспертизы мяса и мясопродуктов способ обеззараживания «Проварка», «На консервы» и др.

На туши (тушки) всех видов животных (включая птицу и кроликов), признанные по результатам ветсанэкспертизы непригодными для пищевых целей, ставят не менее 3–4 оттисков ветеринарного штампа с надписью «Утиль».

Мясо, изменившее свои ветеринарно-санитарные характеристики в результате нарушения условий хранения или транспортирования, подлежит повторной ветсанэкспертизе и переклеймению с нанесением

соответствующих штампов с предварительным удалением оттисков клейм овальной формы.

Предприятием переработки независимо от их ведомственной подчиненности и форм собственности разрешается принимать, перерабатывать и реализовывать мясо в тушах, полутушах, четвертинах только с ветеринарным клеймом овальной формы и сопровождаемое ветеринарным свидетельством.

Контроль и ответственность за выполнение клеймения мяса

Ветеринарные специалисты, получившие право клеймения, несут ответственность за ветеринарно-санитарную оценку мяса в установленном порядке.

Ответственность за выполнение Инструкции возлагается на руководителей хозяйств, предприятий и организаций, осуществляющих убой животных и переработку продуктов их убоя, холодильников, холодокомбинатов и транспортных служб, а также на граждан владельцев скота.

Инструкция является обязательной для всех ветеринарных специалистов руководителей хозяйств, предприятий и организаций по переработке скота и птицы, рынков и холодильников, независимо от форм собственности, всех министерств и ведомств без исключения, а также граждан.

Предприятиям торговли и общественного питания, независимо от их ведомственной подчиненности и форм собственности, разрешается прием, переработка и реализация мяса в тушах, полутушах, четвертинах, только имеющего ветеринарное клеймо овальной формы и сопровождаемого ветеринарным свидетельством (сертификатом).

Контроль за выполнением Инструкции возлагается на органы государственного ветеринарного надзора.

ЛАБОРАТОРНАЯ РАБОТА №2

ТОВАРОВЕДЧЕСКАЯ МАРКИРОВКА ТУШ

Цель и задачи работы: изучить товароведческую маркировку туш.

Методические указания

Маркировка говядины и телятины

В зависимости от упитанности говядину и телятину маркируют следующим образом:

- первая категория – круглое клеймо;
- вторая категория – квадратное клеймо;
- тощая – треугольное клеймо.

На полутушах быков ставят клеймо соответствующей категории с обозначением внутри клейма буквы «Б».

На тушах (полутушах) телят ставят клеймо соответствующей категории упитанности с обозначением внутри клейма буквы «Т».

На полутушах молодняка справа от клейма ставят штамп «М»; на полутушах от тощего молодняка штамп буквы «М» не ставят.

На полутушах молодняка, предназначенного для производства продуктов детского питания, справа от клейма вместо штампа «М» ставят штамп «Д».

При маркировке полутуш взрослого крупного рогатого скота и молодняка, принимающихся по качеству мяса, используют клейма для соответствующих категорий упитанности с обозначением внутри клейма букв:

- «В» – высшая упитанность;
- «С» – средняя упитанность;
- «Н» – нижесредняя упитанность.

На полутушах (тушах) взрослого крупного рогатого скота и телят с дефектами технологической обработки (с неправильным разделением по позвоночному столбу, срывами подкожного жира и мышечной ткани, превышающими допустимые пределы) справа от клейма ставят штамп «ПП».

Порядок нанесения клейм, следующий:

- на полутушах говядины первой и второй категории ставят два клейма по одному на лопаточной и бедренной частях;
- на полутушах телятины первой и второй категории клеймо ставят на лопаточной части, на тушах телятины – на лопаточной части с одной стороны туши;

– на полутушах тощей говядины и тушах (полутушах) тощей телятины ставят одно клеймо на лопаточной части, а на четвертинах тощей говядины – по одному клейму на лопаточной и бедренной частях;

– на полутушах говядины, предназначенной для промышленной переработки на месте и поставляемой по прямым договорам мясоперерабатывающим предприятиям, ставят одно клеймо на лопаточной части.

Маркировка баранины, ягнятины и козлятины

В зависимости от упитанности баранину и козлятину маркируют следующим образом:

- первая категория – круглое клеймо;
- вторая категория – квадратное клеймо;
- тощая – треугольное клеймо.

Туши ягнят маркируют круглым клеймом с обозначением внутри клейма буквы «Я». На тушах коз соответствующей категории упитанности справа от клейма ставят штамп «К».

Ягнятину, не отвечающую по упитанности и массе требованиям технических условий на ягнятину, оценивают и маркируют в соответствии с требованиями стандарта на баранину.

При маркировке туш овец, коз, принимаемых по массе и качеству мяса, используют клейма для соответствующих категорий упитанности с обозначением внутри клейма букв:

- «В» – высшая упитанность;
- «С» – средняя упитанность;
- «Н» – ниже средняя упитанность.

На тушах овец и коз с дефектами технологической обработки (с зачистками и срывами подкожного жира, превышающими допускаемые пределы) справа от клейма ставят штамп «ПП».

Порядок нанесения клейм, следующий: на туши овец и коз, ставят одно клеймо на лопаточной части с одной стороны туши.

На тушах коз, предназначенных для промышленной переработки на месте и поставляемых по прямым договорам мясоперерабатывающим предприятиям, штамп буквы «К» не ставят.

Маркировка свинины

В зависимости от качества свинину маркируют следующим образом:

- первой категории (беконную) – круглым клеймом;

- второй категории (мясную – молодняк и обрезную) – квадратным клеймом;
- третьей категории (жирную) – овальным клеймом;
- четвертой категории (промпереработка) – треугольным клеймом;
- пятой категории (мясо поросят) – круглым клеймом;
- свинину, не соответствующую требованиям стандарта по показателям категории качества, – ромбовидным клеймом;
- туши хряков – штампом «Хряк–ПП».

На полутушах, предназначенных для детского питания, ставят клеймо соответствующей категории упитанности с обозначением внутри клейма буквы «Д»

На полутушах и тушах свиней с дефектами технологической обработки (зачистками от побитостей и кровоподтеков, срывами подкожного жира, превышающими допустимые пределы, с неправильным разделением по позвоночному столбу) на лопаточной части справа от клейма ставят штамп «ПП».

Порядок нанесения клейм и штампов:

- на полутушах свинины первой и второй (кроме подсвинков в шкуре), третьей и четвертой категорий ставят клеймо на лопаточной части;
- на тушах подсвинков в шкуре (свинина второй категории) ставят клеймо на лопаточной части с одной стороны туши;
- к тушам поросят (к задней ножке) шпагатом привязывают фанерную бирку с круглым клеймом с обозначением внутри буквы «М»;
- на полутушах хряков ставят штамп «Хряк – ПП» на лопаточной части.

Маркировка конины и жеребятины

В зависимости от качества конину и жеребятину маркируют следующим образом:

- конина и жеребятина первой категории – круглое клеймо;
- конина второй категории – квадратное клеймо;
- конину, не соответствующую требованиям стандарта по показателям категории качества, – треугольным клеймом.

На каждой полутуше справа от клейма ставят прямоугольный штамп «Конина».

На полутушах молодняка ставят клеймо соответствующей категории упитанности с обозначением внутри клейма буквы «М».

На полутушах молодняка, не соответствующего требованиям стандарта по показателям качества, букву «М» не ставят.

На полутушах жеребят ставят круглое клеймо с обозначением внутри клейма буквы «Ж».

Жеребятину, не отвечающую по упитанности и массе требованиям стандарта, оценивают и маркируют в соответствии с требованиями на конину от молодняка.

На полутушах жеребцов справа от клейма вместо штампа «Кони́на» ставят штамп «Жеребец».

На полутушах молодняка, предназначенных для производства детского питания, справа от клейма ставят букву «Д».

На полутушах и четвертинах с дефектами технологической обработки (с неправильным разделением по позвоночному столбу, зачистками от побитостей и кровоподтеков, срывами подкожного жира и мышечной ткани, превышающими допустимые пределы) на лопаточной и бедренной частях справа от клейма ставят штамп «ПП».

Порядок нанесения клейм:

– на полутушах конины любой категории ставят два клейма: одно на лопаточной и второе на шейной частях;

– на полутушах жеребят клеймо ставят на лопаточной части;

– на полутушах конины, предназначенной для промышленной переработки на месте и поставляемой по прямым договорам мясоперерабатывающим предприятиям, клеймо ставят на лопаточной части.

Маркировка оленины

В зависимости от упитанности оленину маркируют:

– первой категории – круглым клеймом;

– второй категории – квадратным клеймом;

– тощую – треугольным клеймом.

На каждую тушу (полутушу) оленины справа от клейма ставят штамп «Оленина».

На тушу (полутушу) оленины от молодняка старшего возраста справа от клейма ставят штамп буквы «М»; от молодняка младшего возраста – справа от клейма ставят штамп букв «ММ». На тушах оленят – штамп буквы «О».

На тушах и полутушах с дефектами технологической обработки (с зачистками и срывами подкожного жира, превышающими допустимые пределы) справа от клейма ставят штамп букв «ПП».

Порядок нанесения клейм:

– на каждую тушу оленины ставят по одному клейму на лопаточной и бедренной частях.

– на тушах оленят клеймо ставят на лопаточной части с одной стороны туши.

– на тушах (полутушах) оленины, предназначенной для промышленной переработки на месте и поставляемой по прямым договорам мясоперерабатывающим предприятиям, штамп «Оленина» допускается не ставить.

Маркировка мяса птицы

В зависимости от качества тушки птицы маркируют следующим образом:

– первая категория – электроклеймо с цифрой «1» или бумажная этикетка розового цвета;

– вторая категория – электроклеймо с цифрой «2» или бумажная этикетка зеленого цвета

Электроклеймо ставят на наружной стороне голени: у тушек цыплят, цыплят-бройлеров, кур, утят, цесарок, цесарят – на одну ногу; у тушек уток, гусей, гусят, индеек и индюшат – на обе ноги.

Бумажные этикетки закрепляют на ногу полупотрошенной тушки ниже заплюсневого сустава, а потрошенной – выше заплюсневого сустава.

Тушки птицы с дефектами маркируют на спинке (верхняя часть спины) клеймом соответствующей категории, штампом «П»; тушки тощей птицы не маркируют.

Ящики с тушками птицы, имеющими дефекты, маркируют штампом «П» (промышленная переработка), а ящики с тушками тощей птицы – штампом «Т».

При упаковке тушек птицы в индивидуальные пакеты из полимерной пленки допускается тушки птицы не клеймить, а маркировку наносить на пакет или этикетку, вложенную в пакет или наклеенную на него, с указанием сведений, соответствующих требованиям нормативных документов на эту продукцию.

Маркировка мяса кроликов

В зависимости от качества тушки кроликов маркируют следующим образом:

– первая категория – круглое клеймо;

– вторая категория – квадратное клеймо;

– тушки кроликов, не соответствующие требованиям стандарта по упитанности, маркируют на спинке – треугольным клеймом.

На каждую тушку кроликов и кроликов-бройлеров ставят одно клеймо на наружной стороне голени.

Тушки кроликов и кроликов-бройлеров с дефектами маркируют на спинке клеймом соответствующей категории упитанности.

Тушки кроликов первой и второй категорий и тушки кроликов-бройлеров с дефектами, а также несоответствующие требованиям стандарта по упитанности, упаковывают в ящики, которые маркируют штампом «П» (промышленная переработка).

При упаковке тушек кроликов или кроликов-бройлеров в индивидуальные пакеты из полимерной пленки допускается тушки не маркировать, а маркировку наносить на пакет или этикетку, вложенную в пакет или наклеенную на него, с указанием сведений, соответствующих требованиям стандарта на эту продукцию.

Перемаркировка мяса

Перемаркировку мяса проводят при необходимости (в случае несоответствия нанесенной маркировки качеству мяса, нечеткого оттиска клейма и др.).

Правомерность перемаркировки мяса должна быть подтверждена актом, составленным комиссией с участием представителей Государственной инспекции по качеству товаров и бюро товарных экспертиз, а также поставщика и потребителя.

Перемаркировку мяса проводят без удаления старых клейм и штампов. Внутри клейма, предназначенного для перемаркировки мяса, должны быть обозначения букв «ПМ» и номер предприятия, проводившего перемаркировку. Клеймо для перемаркировки накладывают (выступом) на край старого клейма в знак его погашения.

Мясо, направляемое для детского питания, перемаркировке не подлежит.

Маркировку мяса, выработанного на предприятиях потребительской кооперации и других убойных пунктах и прошедшего ветеринарно–санитарную экспертизу, проводят в соответствии с вышеизложенными порядком и требованиями.



Рисунок 2 – Набор основных клейм и штампов для маркировки мяса

КОНТРОЛЬНЫЕ ВОПРОСЫ

1. Какую информацию содержат ветеринарные клейма и штампы.
2. Каков порядок клеймения туш различных видов животных.
3. Порядок проведения товароведческой маркировки мяса.
4. Перемаркировка мяса.
5. Маркировка говядины и телятины.
6. Маркировка мяса птицы.
7. Маркировка мяса кроликов.
8. Маркировка конины и жеребятины.
9. Маркировка свинины.
10. Маркировка баранины, ягнятины и козлятины.
11. Маркировка оленины.

ЛАБОРАТОРНАЯ РАБОТА № 3

ОПРЕДЕЛЕНИЕ КАЧЕСТВА И СВЕЖЕСТИ МЯСА, СУБПРОДУКТОВ ЖИВОТНЫХ И ПТИЦЫ

Цель и задачи работы: изучить показатели свежести мяса, субпродуктов убойных животных и птицы, качественные реакции по определению свежести мяса. Провести экспертизу образцов мяса убойных животных и птицы.

Методические указания

В практике заключение о степени свежести говядины, свинины и баранины, и субпродуктов основывается на результатах определения органолептических показателей и данных химических и микробиологических исследований. Показатели, характеризующие свежесть мяса и субпродуктов при органолептической оценке, приведены в приложении 1.

Заключение о степени свежести мяса птицы делают на основании комплекса органолептических показателей с привлечением в сомнительных случаях результатов химических и бактериологических исследований. Показатели, характеризующие свежесть мяса птицы, приведены в приложении 2.

Одним из важных факторов, влияющих на характер и скорость развития микробиологических процессов, наряду с режимными параметрами хранения, является рН мяса. В соответствии с характером изменений белков и аминокислот при проведении химических исследований определяют содержание летучих жирных кислот (ЛЖК), наличие продуктов первичного распада белков в бульоне.

Органолептическая оценка свежести мяса

Свежесть свойство мяса и субпродуктов, характеризующее его доброкачественность по следующим признакам: внешний вид, цвет, запах и консистенция, состояние жира и сухожилий, прозрачность и аромат бульона.

Образцы отбирают от каждой исследуемой мясной туши или ее части целым куском массой не менее 200 г из следующих мест:

- у зареза, против 4-го и 5-го шейных позвонков;
- в области лопатки;
- в области бедра из толстых частей мышц.

Образцы исследуемых субпродуктов отбирают массой не менее 200 г.

Определение внешнего вида и цвета

Внешний вид и цвет поверхности туши определяют визуально, при внешнем осмотре.

Вид и цвет мышц на разрезе определяют в глубинных слоях мышечной ткани на свежем разрезе мяса. При этом устанавливают наличие липкости путем ощупывания и увлажненность поверхности мяса на разрезе путем приложения к разрезу кусочка фильтровальной бумаги.

Определение консистенции

На разрезе туши и/или ее части, мяса, субпродуктов легким надавливанием пальца или шпателя образуют ямку и следят за ее выравниванием.

Определение запаха

Органолептически оценивают запах поверхностного слоя туши, и/или ее части, мяса, субпродуктов. Затем чистым ножом или скальпелем делают разрез и сразу определяют запах в глубинных слоях. При этом особое внимание обращают на запах мышечной ткани, прилегающей к кости.

Определение состояния жира

Устанавливают цвет, запах и консистенцию жира, которую определяют сжиманием и растиранием кусочков жира между пальцами.

Определение состояния сухожилий

Состояние сухожилий определяют в туше в момент отбора образцов. Ощупыванием сухожилий устанавливают их упругость, плотность и состояние суставных поверхностей.

Определение прозрачности и запаха бульона

Подготовка к испытаниям. Для получения однородной пробы каждый образец отдельно пропускают через мясорубку диаметром отверстий решетки 2 мм, и фарш тщательно перемешивают, 20 г полученного фарша взвешивают на лабораторных весах с погрешностью не более 0,2 г и помещают в коническую колбу вместимостью 100 см³, заливают 60 см³ дистиллированной воды, тщательно перемешивают, закрывают часовым стеклом и ставят в кипящую водяную баню.

Проведение испытаний. Запах мясного бульона определяют в процессе нагревания до 80-85 °С в момент появления паров, выходящих из приоткрытой колбы.

Для определения прозрачности 20 см³ бульона наливают в мерный цилиндр вместимостью 25 см³, имеющий диаметр 20 мм, и устанавливают степень его визуальную. По результатам испытаний делают заключение о свежести мяса в соответствии с характерными признаками, предусмотренными в таблице 1.

По результатам органолептических испытаний делают заключение о свежести мяса или субпродуктов в соответствии с характерными признаками.

Определение свежести мяса птицы

Заключение о свежести мяса птицы делают на основании органолептических и химических исследований с учетом характера изменений белков и жира.

При оценке доброкачественности мяса птицы определяют внешний вид и цвет поверхности тушек, клюва, слизистой оболочки ротовой полости, глазного яблока, подкожной и внутренней жировой ткани, грудобрюшной серозной оболочки. Устанавливают запах в грудобрюшной полости, поверхностном слое тушек и слое мышц, прилегающих к костям, прозрачность и запах бульона.

При органолептических исследованиях определяют внешний вид и цвет тушки, состояние мышц на разрезе, их цвет и консистенцию, запах поверхности тушек, грудобрюшной полости, внутреннего жира и качество бульона.

При оценке доброкачественности мяса птицы из каждой партии отбирают 1 % тушек (но не менее трех). При определении запаха, прозрачности бульона и химических показателей образцы мяса тщательно измельчают.

Определение прозрачности и запаха бульона. 20 г измельченных мышц голени и бедра помещают в колбу вместимостью 100 мл, заливают дистиллированной водой и в количестве 60 мл нагревают на водяной бане 10 мин. Запах мясного бульона определяют в процессе нагревания до 80...85°С. Степень прозрачности бульона (в стеклянном цилиндре диаметром 20 мм) устанавливают визуальную. У свежего мяса бульон прозрачный и ароматный. При сомнительной свежести мяса бульон прозрачный или мутный, с запахом, не свойственным свежему бульону; при варке несвежего мяса бульон мутный, с небольшим количеством хлопьев, резким неприятным запахом.

Мясо или субпродукты, отнесенные к сомнительной свежести хотя бы по одному признаку, подвергают химическим и микроскопическим анализам.

ЗАДАНИЕ 1. Определить степень свежести куска говядины (свинины, баранины) и тушки птицы. Результаты отразить в виде таблицу 1.

Таблица 1 – Степень свежести мяса

Вид мяса убойных животных		Вид мяса птицы	
Показатель	Характеристика	Показатель	Характеристика
Внешний вид и цвет поверхности		Внешний вид и цвет	
Мышцы на разрезе		Слизистой оболочки ротовой полости	
Консистенция		Глазного яблока	
Запах		Поверхности тушки	
Состояние сухожилий		Подкожной внутренней жировой ткани	
Внешний вид и цвет поверхности		Серозной оболочки брюшной полости	
Состояние жира		Мышцы на разрезе (консистенция, запах)	
Прозрачность и запах бульона		Прозрачность и запах бульона	

КОНТРОЛЬНЫЕ ВОПРОСЫ

1. Определение свежести мяса птицы.
2. Определение прозрачности и запаха бульона.
3. Органолептическая оценка свежести мяса.
4. Показатели, характеризующие свежесть мяса.

ЛАБОРАТОРНАЯ РАБОТА № 4

ОПРЕДЕЛЕНИЕ ФИЗИКО-ХИМИЧЕСКИХ ИССЛЕДОВАНИЙ МЯСА

Методические указания

Определение рН мяса. Важный показатель качества мяса с позиций технологии его переработки и хранения – величина рН ($-\lg [H^+]$). От концентрации ионов водорода в мышечной ткани зависит водосвязывающая способность мяса, влияющая на выход продукта, потерю массы при хранении, а также устойчивость продукта в отношении развития гнилостной микрофлоры. Этот показатель определяют колориметрическим или потенциометрическим методом.

Колориметрический, или индикаторный, метод основан на свойстве индикатора изменять свою окраску в зависимости от концентрации ионов водорода в растворе. Таким методом можно определить приближенное значение рН измеряемого объекта.

Наибольшее распространение получил количественный потенциометрический метод определения рН, основанный на измерении электродвижущей силы. Величину рН измеряют с использованием лабораторных рН-метров и портативных переносных потенциометров.

Лабораторный рН-метр состоит из электрода сравнения с известной величиной потенциала и индикаторного (стеклянного электрода, потенциал которого обусловлен концентрацией водорода в испытуемом растворе. Измеряют рН путем погружения двух электродов в испытуемый раствор с фиксацией значения рН на шкале прибора.

При использовании портативного рН-метра электроды вводят в мышечную ткань на глубину 2–3 см, исключая их соприкосновение с жировой тканью.

Порядок определения рН с помощью лабораторного рН-метра. Перед определением рН мяса готовят его водный экстракт. Для этого 10 г мясного фарша заливают бидистиллированной водой в количестве 100 мл и настаивают в течение 30 мин., периодически перемешивая. Затем вытяжку фильтруют через бумажный или ватный фильтр, и в фильтрате определяют значение рН.

Определение продуктов первичного распада белков в бульоне. Полученный горячий бульон фильтруют через плотный слой ваты толщиной не менее 0,5 см в пробирку, помещенную в стакан с холодной водой. Если после фильтрования через вату в бульоне остаются хлопья

осадка, бульон дополнительно фильтруют через фильтровальную бумагу. В пробирку с 2 мл фильтрата добавляют 3 капли 5%-ного раствора сульфата меди и встряхивают два – три раза. Через 5 мин отмечают результаты анализа.

Мясо считают свежим, если при добавлении раствора сульфата меди бульон остается прозрачным. Мясо считают несвежим, если при добавлении к бульону раствора сульфата меди наблюдается образование желеобразного осадка, а в бульоне из размороженного мяса появляются крупные хлопья осадка.

Определение содержания аммиака и солей аммония. Гнилостное разложение белков сопровождается дезаминированием аминокислот с образованием аммиака и его соединений.

Аммиак и соли аммония способны образовывать с реактивом Несслера (двойная соль йодида ртути и йодида калия, растворенная в гидроксиде калия) осадок, окрашенный в желто-бурый цвет.

Порядок выполнения работы. К образцу фарша (5 г) добавляют 20 мл кипяченой дистиллированной воды и настаивают в течение 15 мин. при трехкратном взбалтывании. Полученную вытяжку фильтруют через бумажный фильтр. К 1 мл фильтрата добавляют 10 капель реактива Несслера, перемешивают и наблюдают изменение цвета и прозрачности раствора.

Результаты анализа сопоставляют с показателями изменения раствора, приведенными ниже.

Мясо свежее

Раствор прозрачный, или слегка мутный зеленовато-желтого цвета

Мясо сомнительной свежести

Раствор мутный, желтого цвета после отстаивания в течение 10–20 мин. выпадает тонкий слой осадка желтого цвета

Мясо несвежее

Крупные хлопья желто-оранжевого цвета, которые выпадают в осадок

Реакция на пероксидазу с бензидином. Метод основан на том, что пероксидаза, присутствующая в свежем мясе, катализирует окисление бензидина пероксидом водорода с образованием продуктов, окрашенных в голубовато-зеленый цвет, переходящий в буро-коричневый.

Порядок выполнения работы. Для проведения исследования используют вытяжку, приготовленную для проведения реакции с реактивом Несслера.

В пробирку наливают 2 мл вытяжки, прибавляют 5 капель 0,2%-ного спиртового раствора бензидина, взбалтывают, после чего добавляют 2 капли 1%-ного раствора пероксида водорода.

Если после добавления пероксида водорода наблюдается голубо-зеленое окрашивание раствора, переходящее в буро-коричневое, то реакция на пероксидазу положительная. При отсутствии окрашивания или появлении буро-коричневого цвета вытяжки по истечении 3 мин. реакция отрицательная.

ЗАДАНИЕ 2. В образцах исследуемого мяса определить рН, наличие продуктов первичного распада в бульоне, содержание аммиака и солей аммония, реакцию на пероксидазу. Результаты отразить в таблице 2 и сделать заключение о свежести мяса по комплексу определенных показателей.

Таблица 2 – Показатели свежести мяса

Вид мяса	рН	Состояние бульона	Содержание аммиака	Реакция на пероксидазу

Таблица 3 – Оценка свежести мяса

Состояние мяса	Балловая оценка
Свежее	21–25
Сомнительной свежести	10–20
Несвежее	0–9

Результаты исследования оформить в виде таблицы

Таблица 4 – Результаты исследований

Вид мяса	Балльная оценка по органолептическим показателям	Реакция с сернокислой медью		Результаты бактериоскопии	Сумма баллов	Степень свежести
		Характеристика бульона	Балловая оценка			

КОНТРОЛЬНЫЕ ВОПРОСЫ

1. Ткани мяса убойных животных. Морфология и химический состав отдельных тканей.
2. Автолитические превращения в тканях мяса.
3. Характеристика свежего мяса.
4. Характеристика свежих субпродуктов.
5. Характеристика мяса сомнительной свежести.
6. Характеристика субпродуктов сомнительной свежести.
7. Характеристика несвежего мяса.
8. Характеристика несвежих субпродуктов.
9. Характеристика тушек птицы: свежих, сомнительной свежести, несвежих.

ЛАБОРАТОРНАЯ РАБОТА №5

ПРОВЕДЕНИЕ ДЕГУСТАЦИОННОГО АНАЛИЗА

Цель и задачи работы: изучить виды и правила, порядок проведения дегустации.

Методические указания

Дегустационный (органолептический, сенсорный) анализ – наиболее распространенный и, вместе с тем, наиболее объективный и надежный способ оценки качества продуктов, при условии его правильной постановки, высокого профессионализма в работе дегустатора.

Термины и определения

Термин «органолептический» происходит от греческих слов «organon» – орудие, инструмент, орган, и «leptikos» – склонный брать или принимать, что в буквальном переводе означает: выявлять с помощью органов чувств.

За рубежом используют термин «сенсорный», происходящий от латинского слова «sensus» – чувство, ощущение. В переводе с английского слово «sense» также означает чувство. Поэтому термины «органолептическая оценка», «сенсорный анализ» и «органолептический анализ» часто применяют как равнозначные. Вместе с тем соблюдение основных принципов экспертной методологии свидетельствует о необходимости разделения этих понятий.

Рекомендуются следующие формулировки:

органолептическая оценка – общие приемы оценки качества пищевых продуктов с помощью органов чувств человека;

сенсорный анализ – также подразумевает оценку качества пищевых продуктов с помощью органов чувств;

органолептический анализ – использование научно обоснованных методов и условий, гарантирующих точность и воспроизводимость результатов.

Сущность всех этих терминов и определений направлена на исследование органолептических показателей продукта: вкуса, запаха, консистенции и т. д.

Все системы и методы органолептической оценки подразделяются на аналитические и потребительские.

К аналитическим относят балльную систему оценок, при которой устанавливают пределы максимальных и минимальных значений показателей качества, ниже которых продукт не может быть реализован.

В зависимости от целей и задач выделяются следующие виды дегустации.

Рабочая дегустация осуществляется непосредственно в производственных помещениях технологами и работниками лабораторий химико-технологического контроля. Проводится систематически на протяжении всего технологического цикла производства пищевых продуктов, позволяет заранее обнаружить и предупредить нарушения технологических параметров производства, предусмотреть возможность появления дефектов и пороков, правильно определить сроки технологической обработки продукта.

Производственная дегустация проводится группой специалистов данного предприятия, объединения при решении вопросов, связанных с оценкой пищевых продуктов (подготовка к утверждению новых видов, утверждение рецептур, отбор образцов на конкурс и т. д.). С этой целью на каждом предприятии создается производственная дегустационная комиссия, объединяющая наиболее квалифицированных специалистов.

Работа производственной дегустационной комиссии, как и всех остальных, должна проводиться в специальном помещении и подчиняться особым правилам, которые будут рассмотрены ниже.

Экспертная, или арбитражная, дегустация проводится при решении спорных вопросов о качестве пищевых продуктов, ряда специальных задач – это определение соответствия того или иного образца конкретному виду продукта, его оценка по просьбе контролирующих организаций, при отборе образцов на международные конкурсы и т. д.

Конкурсные дегустации проводятся на международных, республиканских, тематических выставках и конкурсах с целью выявления лучших образцов пищевой продукции.

Коммерческая дегустация проводится при оптовых закупках, международных поставках, купле-продаже пищевой продукции. Основными оценщиками в данном случае являются покупатели.

Учебная дегустация ставит своей задачей обучение специалистов основам органолептического анализа в условиях переподготовки или повышения квалификации.

Показательная дегустация проводится для широкого круга людей, интересующихся качеством пищевых продуктов, их ассортиментом. В процессе такой дегустации потребителя знакомят не только с техникой ее проведения, но и с историей пищевых продуктов, с основами их технологии.

Правила и порядок проведения дегустационной оценки отдельных групп пищевых продуктов определяются соответствующими нормативными документами Системы ГОСТ Р, других ведомств и организаций. Все дегустации, кроме рабочих, проводятся в специально оборудованных дегустационных залах.

Ниже приводятся единые требования, предъявляемые к дегустационным комиссиям, дегустаторам, дегустационным залам, самой процедуре проведения дегустационного анализа, независимо от групп и пищевых продуктов.

Дегустация

Дегустационная комиссия (ДК) может быть создана и утверждена при организациях, ведомствах, фирмах на срок не более двух лет, может иметь межведомственный характер. Работа дегустационная комиссия осуществляется согласно Положению, разработанному на основе действующих нормативных документов по органолептической оценке пищевых продуктов и продовольственного сырья.

В зависимости от назначения дегустационной комиссии призвана решать следующие задачи:

- периодический контроль качества пищевых продуктов, вырабатываемых на предприятиях и фирмах;
- оценка качества новых видов пищевых продуктов для принятия решения о постановке их на производство;
- защита прав потребителя при покупке недоброкачественной продукции, а также решение спорных вопросов, возникающих между потребителем, продавцом и третьей стороной;
- объединение усилий контролирующих организаций, вузов и НИИ в вопросах методического обеспечения контроля качества пищевых продуктов и продовольственного сырья.

Функции дегустационной комиссии:

- регулярно, согласно утвержденному плану работы дегустационной комиссии, проводить дегустацию отобранных в установленном порядке образцов пищевых продуктов предприятием и представленными в организацию в целях контроля, оценки качества и сертификации продукции;
- проводить оценку качества новых видов пищевой продукции для принятия решения о постановке их на производство;
- периодически осуществлять проверку членов дегустационной комиссии на сенсорную способность проведения органолептической оценки;

– извещать руководство вышестоящей организации, контролирующей организации о выпуске продукции высокого качества или наличии обнаруженных в процессе дегустации несоответствий, а также о предпринятых мероприятиях по устранению.

Дегустационная комиссия имеет право:

– самостоятельно разрабатывать и утверждать регламент своей деятельности, формировать рабочие группы;

– производить отбор образцов продукции в соответствии с планом работы (контроля) с участием представителей предприятия-изготовителя;

– знакомиться с нормативной, технической документацией, результатами предыдущих проверок продукции, рекламациями и претензиями потребителей к ее качеству, условиями производства и хранения;

– разрабатывать мероприятия, вносить предложения и давать рекомендации по совершенствованию системы контроля и о мерах по повышению качества продукции.

Заседания дегустационной комиссии проводятся в соответствии с ежегодным планом работы или вне плана, по предложению председателя. Заседания созываются председателем, а в его отсутствие – заместителем председателя комиссии.

Дегустация может быть *открытой или закрытой*.

Открытая дегустация – образцы снабжают краткой информацией о происхождении.

Закрытая дегустация – образцы кодируют, указывают тип и категорию, устраняют с упаковки признаки, позволяющие идентифицировать образец.

Открытая дегустация может проводиться за общим столом с обсуждением образцов после выставления оценки.

В зависимости от ассортимента продукции, цели и задач дегустации создается рабочая группа дегустационной комиссии (РГДК), которая выполняет поручения дегустационной комиссии по органолептической оценке конкретного вида продукта.

Состав рабочей группы дегустационной комиссии определяется председателем дегустационной комиссии или его заместителем. В нее входят ученые, эксперты по однородным группам пищевой продукции, специалисты контролирующих и общественных организаций, предприятий и фирм пищевой промышленности, торговли и обще-

ственного питания, имеющие специальный опыт дегустационной работы и квалификацию дегустатора соответствующей группы пищевых продуктов. В случае, когда член рабочей группы дегустационной комиссии является заинтересованным лицом (производителем продукции, автором нормативного документа и т. д.), ему отводится право вето.

В составе дегустационной комиссии должно быть не менее пяти специалистов-дегустаторов, обладающих индивидуальной способностью улавливать специфические различия в цвете, вкусе, запахах, аромате, других органолептических показателях качества. Председатель и секретарь дегустационной комиссии избираются из числа наиболее авторитетных и профессионально опытных специалистов.

Учитывая фактор субъективности в оценке органолептических показателей, к дегустатору предъявляются высокие требования этики, самообразования и подготовки, профессионального мастерства и режима жизни. Только в этом случае он может дать объективную оценку продукта, владеть информацией в области идентификации и экспертизы соответствующего ассортимента отечественной и импортируемой продукции.

При работе дегустатора должно быть исключено влияние плохого настроения, общей усталости, постороннего шума, разговоров, а также запахов – духов, одеколонов, дезодорантов и т. п. Дегустацию не рекомендуют назначать близко к завтраку, обеду или ужину. Дегустатору следует избегать состояний голода и сытости, за полчаса до испытаний необходимо воздержаться от курения, еды и напитков.

К помещению и условиям работы предъявляются особые требования. Дегустационный зал рекомендуют располагать с северной стороны здания, так как необходимо избегать прямых солнечных лучей.

На рисунке 1 показана примерная планировка такого зала – два изолированных помещения общей площадью не менее 36 м²:

- рабочее помещение, специально оборудованное для работы дегустаторов (15–20 м²);

- вспомогательное, предназначенное для подготовки образцов, посуды, вспомогательных средств и материалов.

Состояние и оборудование рабочего помещения должны обеспечивать необходимые условия работы дегустаторов, направленные на объективную и достоверную оценку продукции. Варианты планировки А и Б исключают коллективное обсуждение результатов дегустации,

планировка В предусматривает условия как для индивидуальной, так и для коллективной работы.

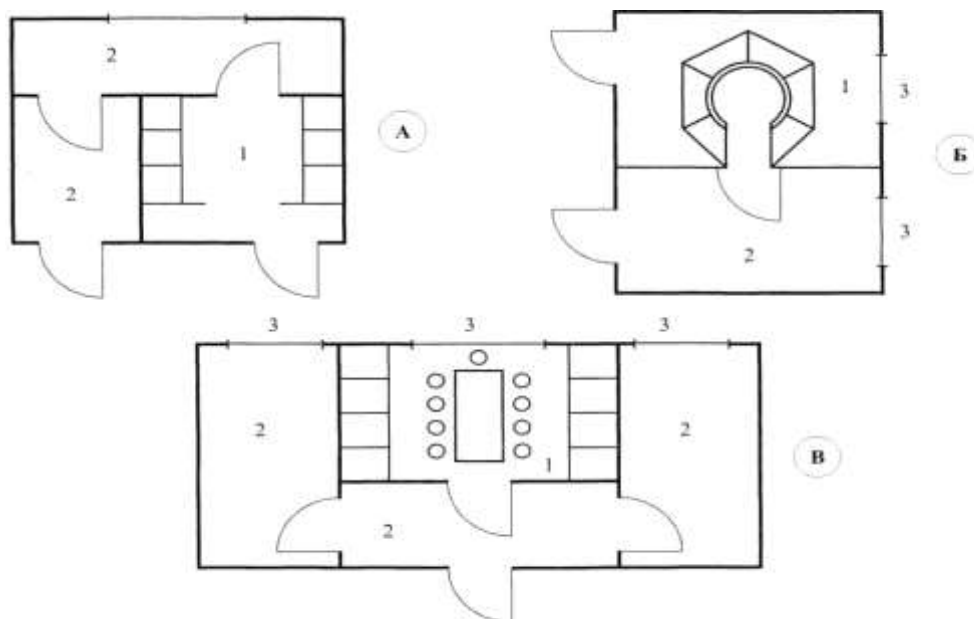


Рисунок 1 – Примеры планировки помещений для дегустационного анализа:

1 – лаборатория сенсорного анализа (помещение для работы дегустаторов); 2 – подсобные помещения; 3 – окна

Кроме этого, имеются другие требования:

- отсутствие постороннего шума;
- наличие системы кондиционирования воздуха;
- хорошее освещение рабочих мест – не менее 500 лк (рекомендуется рассеянный дневной свет при отсутствии прямых солнечных лучей и ярких световых пятен, т. е. условия освещения не должны искажать цвет исследуемого продукта; оптимальная площадь окон должна составлять около 35 % поверхности пола);
- необходимые стандарты для стен, потолка и мебели (они должны быть окрашены в светлые, спокойные тона: белые, кремовые, светло-серые);
- соблюдение необходимых санитарно-гигиенических требований к чистоте помещения, отсутствие посторонних запахов;
- температура воздуха – 20 ± 2 °С, относительная влажность – 70 ± 5 %, т. е. условия не должны вызывать ощущений холода, излишнего тепла или влажности.

Для работы дегустаторов рекомендуют оборудовать 5–9 рабочих мест: отдельные кабины размером $4,0 \times 1,2$ м. Можно использовать

ширмы, специальные столы, размещенные один за другим, а также столы, имеющие перегородки (рисунок 2).

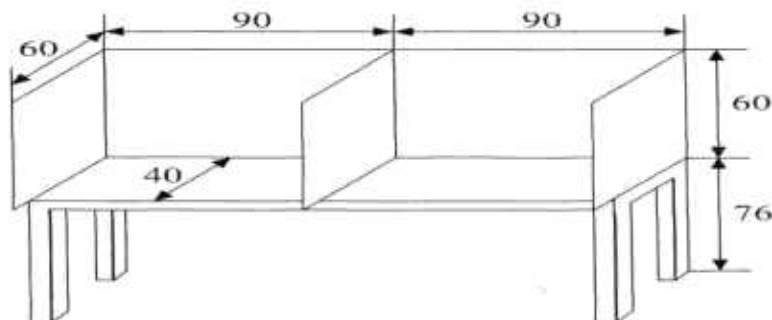


Рисунок 2 – Рабочий стол для сенсорного анализа, рассчитанный на индивидуальную работу двух дегустаторов

Рабочее место должно быть обеспечено:

- бланками дегустационных листов, карандашами, ручками;
- необходимой сервировкой, исходя из специфики дегустируемого продукта;
- нейтрализующими средствами для восстановления чувствительности при дегустации ассортимента продукции (рекомендуется использовать некрепкий чай, минеральную воду, белый хлеб и др., в зависимости от вида продукта);
- посудой для отходов.

Рабочие места могут быть оборудованы электрическими, электронными индикационными и передающими приборами, компьютерами, а место председателя (секретаря) – техникой для обработки информации.

Вспомогательное помещение комплектуют необходимым лабораторным и технологическим оборудованием, посудой, столовыми приборами, рабочим инвентарем, шкафами для их хранения, мойкой с горячей водой и т. д.

Правила и порядок проведения дегустации

Образцы продукции, представляемые в дегустационной комиссии, должны сопровождаться актом отбора проб установленной формы; товарно-транспортной накладной, другими документами, характеризующими качество продукта.

Конкретный перечень документов может быть различным, в зависимости от вида продукта.

Отбор проб осуществляют подготовленные и уполномоченные для этих целей специалисты, согласно ГОСТ, другим нормативным документам на однородные группы пищевых продуктов.

Если дегустация проводится на предприятии с целью внутреннего контроля, акты отбора проб не составляют, а в протоколе дегустационного анализа указывают следующую информацию:

- наименование образцов продукции;
- цех-изготовитель, дату выработки;
- сведения о нормативно-технической документации, товарном сорте, марке, массе нетто образца; краткую характеристику с указанием показателей качества.
- результаты дегустационной оценки.

До начала дегустации пробы проверяют на доброкачественность, регистрируют в рабочем журнале. При проведении закрытой дегустации пробы кодируют цифрами или буквами. При этом значения кодов должны быть известны только организатору испытаний. В случае открытой дегустации пробы сопровождают краткой информацией. На дегустацию пробы представляют при той температуре, при которой продукт употребляют в пищу, или при температуре, указанной в нормативном документе, например, в горячем виде – от 55 до 60 °С.

Председатель или секретарь дегустационной комиссии определяет состав комиссии, который должен соответствовать профилю анализируемой продукции, и заранее информирует членов комиссии об ассортименте продукции.

Правила и порядок дегустации конкретной группы пищевых продуктов специфичны и определены соответствующими нормативными документами, однако существуют общие требования и подходы, такие, как соблюдение очередности испытания продуктов, исходя из степени возрастания интенсивности запаха, массовой доли и т. д. При этом в первую очередь оценивают продукт со слабым запахом, менее соленые и острые продукты и т. д. Перед дегустацией предлагают, как правило, стандартную пробу, при оценке запаха и вкуса анализируют одну, максимум – три пробы в одном блоке, при визуальной же оценке можно подавать до шести проб в одном блоке. В зависимости от вида продукта после пяти-восьми проб делают перерыв не менее чем на 15 мин для восстановления сенсорных способностей.

Практика проведения дегустаций свидетельствует о следующем оптимальном режиме работы комиссии:

формулировка целей, задач и порядка работы (председатель или организатор испытаний) – 15 мин;

работа дегустаторов – 30 мин;

обсуждение результатов – 15 мин.

Оптимальное время проведения дегустации – 10–11 ч утра.

Обработка результатов

Каждый член дегустационной комиссии записывает свое мнение в дегустационный лист установленного образца и подписывает его. Дегустационный лист передается секретарю для обработки результатов (рассчитывается среднее арифметическое значение оценок членов комиссии). Допускается применение специальных приборов для проведения объективной сенсорной оценки.

Решения дегустационной комиссии оформляются протоколами, другими документами установленного образца, в зависимости от задач дегустационного анализа, и доводятся до членов комиссии и заявителя.

В протоколах заседания дегустационной комиссии указываются:

– дата и место проведения дегустации;

– состав участников;

– цель дегустации;

– ассортимент и характеристика продукции (наименование, кем произведен, данные о партии, дата отбора и т. д.);

– качественная характеристика и балльная оценка изделий (недостатки и положительные качества);

– принятое решение, рекомендации, подписи председателя и секретаря. Протоколы, другие итоговые документы ДК имеют юридическую силу при решении соответствующих задач дегустации.

Стоимость образцов продукции, представляемых в ДК, их доставка, организация дегустационного анализа относятся за счет предприятия (фирмы) или частного заявителя.

КОНТРОЛЬНЫЕ ВОПРОСЫ

1. Виды дегустации.
2. Функции дегустационной комиссии.
3. Какие права имеет дегустационная комиссия.
4. Понятие органолептического анализа.
5. Правила и порядок проведения дегустации.

ЛАБОРАТОРНАЯ РАБОТА № 6

ОРГАНОЛЕПТИЧЕСКАЯ ОЦЕНКА МЯСА И МЯСОПРОДУКТОВ

Цель и задачи работы: освоить методику органолептической оценки с применением методов балльной оценки. Органолептическая оценка и дегустация мясных продуктов.

Объекты исследования: мясные продукты – колбасы различных видов, сосиски, сардельки, паштеты, продукты из свинины и говядины, полуфабрикаты, мясные консервы.

Органолептическая оценка проводится для установления соответствия органолептических показателей качества продуктов требованиям нормативно-технической документации, а также для определения показателей новых видов продуктов мясной продукции при постановке ее на производство.

Органолептическая оценка проводится для определения внешнего вида, вкуса, аромата, консистенции и других показателей посредством органов чувств. При органолептической оценке качества мясных продуктов используют следующие методы.

Метод «одного образца» – оценивается продукт путем сравнения образца продукта с «эталоном», сохранившемся в памяти дегустатора (т.е. дегустатор знает, каким должен быть этот продукт). Методом «одного образца» можно оценивать последовательно несколько образцов.

Метод сравнения – сравнение 2-х, 3-х и более образцов, для оценки общего качества и выявления качественных различий.

Метод сравнения двух образцов (парное сравнение) – определение качественных различий между двумя образцами продукта (А и В), один из которых выбирается в качестве контрольного.

Метод сравнения трех образцов (треугольное сравнение) – для более достоверного определения качественных различий между двумя образцами, представленными в виде трех проб, из которых две идентичны, а третья отличается по качеству от двух других.

Термины и определения

При выполнении органолептических исследований необходимо знать термины и определения, характеризующие контрольные, опытные образцы мясных продуктов и их основные свойства (ГОСТ 29128-91):

опытный образец мясного продукта – образец мясного продукта, используемый для оценки его качества;

контрольный образец мясного продукта – образец мясного продукта, принятый за основу при оценке качества мясных продуктов данного вида;

внешний вид мясного продукта – свойство мясного продукта, познаваемое посредством органа зрения;

вид мясного продукта на разрезе – свойство мясного продукта, познаваемое посредством органа зрения;

цвет мясного продукта – свойство мясного продукта, познаваемое посредством органа зрения;

запах мясного продукта – свойство мясного продукта, познаваемое посредством органа обоняния;

характерный запах мясного продукта – запах, свойственный мясному продукту данного вида;

посторонний запах мясного продукта – запах, не свойственный мясному продукту данного вида;

аромат мясного продукта – приятный характерный запах мясного продукта;

вкус мясного продукта – свойство мясного продукта, познаваемое посредством органа вкуса;

характерный вкус мясного продукта – вкус, свойственный мясному продукту данного вида;

посторонний вкус мясного продукта – вкус, не свойственный мясному продукту данного вида;

остаточный вкус мясного продукта – вкус, ощущаемый дегустатором после нахождения продукта во рту;

соленый вкус мясного продукта – компонент вкуса мясного продукта, аналогичный вкусу водного раствора поваренной соли;

горький вкус мясного продукта – компонент вкуса мясного продукта, аналогичный вкусу водных растворов хинина, кофеина;

кислый вкус мясного продукта – компонент вкуса мясного продукта, аналогичный вкусу водных растворов лимонной и винной кислот;

сладкий вкус мясного продукта – компонент вкуса мясного продукта, аналогичный вкусу водного раствора сахарозы;

консистенция мясного продукта – свойство мясного продукта, характеризующее его стойкость при пережевывании и (или) деформировании;

жесткая консистенция мясного продукта – консистенция мясного продукта, характеризующаяся повышенным сопротивлением пережевыванию и (или) деформированию;

нежная консистенция мясного продукта – консистенция мясного продукта, характеризующаяся незначительным сопротивлением пережевыванию и (или) деформированию;

упругая консистенция мясного продукта – консистенция мясного продукта, характеризующаяся восстановлением первоначальной формы после прекращения механического воздействия;

плотная консистенция мясного продукта – консистенция мясного продукта, характеризующаяся относительно большой массой в единице объема и тесно соединенными частицами;

рыхлая консистенция мясного продукта – консистенция мясного продукта, характеризующаяся относительно малой массой в единице объема и слабо соединенными частицами;

вяжущая консистенция мясного продукта – консистенция мясного продукта, характеризующаяся относительно низкой стойкостью к деформированию, что позволяет намазывать его на другой продукт и обеспечивать сцепление с ним;

сочность мясного продукта – свойство мясного продукта с нежной консистенцией, содержащего относительно большое количество влаги, находящейся в связанном состоянии;

пористость мясного продукта – свойство мясного продукта, характеризующее наличие на его разрезе мелких пустот.

Органолептические испытания качества мясопродуктов могут быть выполнены с применением следующих методов:

метод оценки качества по контрольному образцу, основанный на сравнении его свойств со свойствами контрольного образца;

балльный метод проводится с использованием шкал, при котором результат оценки выражается в баллах;

ранговый метод – произвольно поданные образцы располагаются в ряд в порядке возрастания или убывания интенсивности того или иного свойства;

описательный метод – основан на словесном описании свойств.

Балльная система предполагает использование как логического, так и математического анализа. Она позволяет систематизировать многообразие ощущений и выразить их в стройной системе, где каждый показатель качества определен словесно.

При этом точное словесное описание качественной характеристики оцениваемого показателя соответствует определенному численному значению – баллу.

Система балльной оценки является наиболее распространенной при оценке качества мяса и мясных продуктов.

Наиболее рациональными при оценке мяса и мясных продуктов считают 5-ти и 9-балльные шкалы.

9-балльная шкала является модификацией 5-балльной шкалы (форма 3), в которой 0,5 балла соответствуют одному баллу (форма 1).

При разработке унифицированной балльной шкалы в качестве основных показателей качества мясопродуктов были приняты: внешний вид, вид на разрезе, цвет, аромат, вкус, консистенция (нежность, жесткость), сочность.

При органолептической оценке качества продукции в зависимости от целей исследования определяют:

- общее качество – качество, охватывающее все свойства характерные для данного продукта;

- частичное качество – качество, касающееся одного или нескольких свойств продукта.

Поэтому органолептическая оценка качества продукта может быть дифференцированной (по отдельным показателям качества) и комплексной, учитывающей значение всех показателей качества оцениваемого продукта.

Дегустация мясных продуктов

Мясные продукты представляют на дегустацию в определенной последовательности, в зависимости от степени выраженности вкуса, аромата и термического состояния. Сначала оценивают продукты с низким или слабовыраженным ароматом (менее соленые, вареные колбасы, запеченные изделия, «острые» продукты), затем образцы с умеренными свойствами, после этого – с сильно выраженным ароматом (копченые, соленые и острые).

В последнюю очередь дегустируют изделия в подогретом виде, например, сосиски, сардельки, некоторые консервы или термически обработанные продукты – пельмени, котлеты, другие полуфабрикаты и кулинарные изделия, порядок представления которых также определяется степенью выраженности аромата и вкуса.

Дегустационную оценку проводят на целом продукте, затем на разрезанном.

При анализе целого продукта определяют показатели в следующей последовательности:

- внешний вид, цвет и состояние поверхности;
- запах на поверхности, при необходимости – в глубине продукта путем введения деревянной или металлической иглы;
- консистенцию – надавливанием шпателем или пальцем.

Анализ резаного продукта. Перед проведением оценки мясо и мясную продукцию освобождают от потребительской упаковки, оболочки и шпагата (клипсов), удаляют из них кости (если они имеются) и с помощью острого ножа нарезают тонкими ломтиками перпендикулярно к поверхности продукта, таким образом, чтобы обеспечить характерные для данного продукта вид и рисунок на разрезе;

На первом этапе дегустации определяют цвет, вид и рисунок на разрезе, структуру и распределение ингредиентов – визуально на только что сделанных поперечном и продольном разрезах продукции;

Запах (аромат), вкус и сочность – опробованием мяса и мясной продукции, нарезанной на ломтики. При этом определяют специфический запах (аромат) и вкус (степень выраженности соленого, кислого, сладкого, горького вкуса, и т. д.); степень выраженности аромата пряностей, ветчинности и копчения; отсутствие или наличие постороннего запаха и/или привкуса, послевкусие;

В последнюю очередь определяют консистенцию продукта путем надавливания, разрезания, разжевывания, размазывания (паштеты). При этом устанавливают плотность, рыхлость, нежность, жесткость, крошливость, упругость, однородность массы (паштеты).

Органолептический анализ сосисок и сарделек проводят в нагретом виде. С этой целью их помещают в теплую воду (50...60 °С) и доводят ее до кипения. Сочность сосисок и сарделек в натуральной оболочке определяют проколом. Если продукция сочная, то в местах прокола выступает капля жидкости.

Органолептическую оценку полуфабрикатов проводят в сыром виде и после тепловой обработки в зависимости от способа употребления в пищу данных продуктов: а) в сыром виде оценивают внешний вид, цвет и запах (аромат) полуфабрикатов;

б) в готовом виде оценивают внешний вид, консистенцию, вид фарша на разрезе, запах (аромат) и вкус полуфабрикатов, для чего проводят тепловую обработку продукта до его кулинарной готовности в соответствии с рекомендациями производителя, указанными на упаковке.

Оценку мясных и мясосодержащих консервов проводят в разогретом или холодном виде в зависимости от способа употребления, указанного на этикетке. В первом случае после внешнего осмотра закрытую банку погружают в спокойно кипящую воду на 20–30 мин в зависимости от размера банки и вида консервов.

Консервы подают на дегустацию разогретыми до температуры 50–60 °С, консервы для детского питания – до температуры 40–50 °С, остывание их не допускается.

Для органолептической оценки содержимое банок помещают в чистую сухую тарелку. Консервы, не требующие предварительной подготовки, подают на дегустацию в потребительской упаковке для оценки внешнего вида при температуре 18–23 °С; консервы в желе – в охлажденном виде.

Консервы, не требующие предварительной подготовки, и консервы в желе перед подачей на дегустацию нарезают так, чтобы не изменились цвет ломтиков и их товарный вид, а затем аккуратно выкладывают на тарелку. Минимальная толщина ломтиков должна быть такой, чтобы обеспечить их целостность.

Органолептическую оценку мяса различных видов продуктивных и промысловых животных проводят после его тепловой обработки. Одновременно с оценкой вареного мяса определяют качество бульона.

Тепловую обработку осуществляют следующим образом: мясо массой около 1 кг помещают в кастрюлю с холодной водой (соотношение воды и мяса 3:1), накрывают крышкой, доводят до кипения и варят на слабом огне в течение 1–1,5 ч до температуры в центре куска (75 ± 5) °С. За 30 мин до окончания варки кладут поваренную соль в количестве 1 % к массе мяса. После окончания варки мясо извлекают из бульона и охлаждают до (35 ± 5) °С, затем нарезают на ломтики массой не менее 50 г и направляют на дегустацию.

Мясо оценивают по следующим показателям: внешний вид, запах (аромат), вкус, консистенция (жесткость, нежность) и сочность.

Для оценки органолептических показателей бульона его разливают в стеклянные стаканы в количестве не менее 50 см и определяют: внешний вид и цвет, запах (аромат), вкус и наваристость (насыщенность азотистыми экстрактивными веществами).

После проведения органолептической оценки 7–8 проб делают перерыв не менее чем на 10 мин.

Продукцию оценивают по балльной системе или используют описательный метод на соответствие показателей качества требованиям нормативной документации.

Дегустатор оценивает продукт последовательно по отдельным качественным показателям в соответствии с описательными характеристиками.

В процессе органолептической оценки качества мясных продуктов каждый участник, пользуясь шкалами для органолептического анализа (приложении 2, 3 или 4), заносит свои оценки и замечания в дегустационный лист, пример которого приводится в приложении 1.

При оценке качественных показателей в баллах применяют только целые числа. Использование дробных чисел не допускается.

Общая оценка качества отражает общее впечатление от продукта, но не является средним арифметическим отдельных показателей. При оформлении собственных результатов анализа обмениваться мнениями не разрешается. Лабораторная работа завершается обработкой дегустационных листов, путем вычисления среднего арифметического (a) и стандартного отклонения (S) по формулам (1, 2).

$$a = \sum \frac{x}{n}, \quad (1)$$

где a – среднее арифметическое;
 $\sum x$ – сумма оценок в баллах;
 n – количество дегустаторов.

$$S = \pm \frac{\sum x^2}{n-a}, \quad (2)$$

где S – стандартное отклонение;
 $\sum x^2$ – сумма квадратов оценок в баллах.

КОНТРОЛЬНЫЕ ВОПРОСЫ

1. Какие органы чувств органолептической оценке?
2. Что относится к органолептическим показателям качества и каковы подходы к их оценке?
3. Как оцениваются мясных продукты по балльной системе?
4. Какова сущность органолептической и сенсорной оценки качества пищевых продуктов?
5. Как проводится органолептическая оценка мяса и мясных продуктов?

ЛАБОРАТОРНАЯ РАБОТА № 7

ОРГАНОЛЕПТИЧЕСКАЯ ОЦЕНКА

КОЛБАСНЫХ ИЗДЕЛИЙ

Цель и задачи работы: провести исследования качества колбасных изделий и копченостей органолептическими методами. Проведение дегустации колбасных изделий.

Методические указания

Раздаточный материал: ГОСТ 23670-2019 «Изделия колбасные вареные мясные. Технические условия», ГОСТ Р 55455-2013 «Колбасы варено-копченые. Технические условия», ГОСТ Р 55456-2013 «Колбасы сырокопченые. Технические условия», ГОСТ 9792-73 «Колбасные изделия и продукты из свинины, баранины, говядины и мяса других – видов убойных животных и птиц. Правила приемки и методы отбора проб».

Колбасные изделия – это продукты, изготовленные из мясного фарша с солью и специями, в оболочке или без неё и подвергнутые термической обработке или ферментации до готовности к употреблению.

Качество мяса и мясопродуктов с учетом сложности и многовариантности их состава, специфики свойств определяется комплексом показателей. Основное значение при оценке уровня качества имеют показатели назначения, с помощью которых должна быть обеспечена достаточно полная информация в отношении биологической ценности продукта, органолептических показателей, гигиенических и токсикологических характеристик, а также стабильности свойств.

Оценка качества готовых колбасных изделий основывается на результатах определения органолептических показателей.

Колбасные изделия принимают партиями, каждая партия сопровождается документами, подтверждающими ее сертификацию.

Под партией колбасных изделий понимают любое количество мясопродуктов, выработанное в течение одной смены при соблюдении одного и того же технологического режима производства. Отбор проб осуществляется для определения органолептических, химических и бактериологических показателей, характеризующих качество продукции, ее соответствие требованиям нормативного документа.

Для контроля внешнего вида колбасного изделия отбирают выборку в размере 10 % от объема партии.

Для определения органолептических показателей из отобранных проб продукции берут две точечные пробы от разных единиц продукции массой 400–500 г и составляют объединенную пробу массой 800–1000 г. Для проведения химических испытаний берут две точечные пробы от разных единиц продукции массой 200–250 г и объединяют в общую пробу массой – 500 г. Пробы отрезают от продукта в поперечном направлении на расстоянии не менее 5 см от края.

От сосисок и сарделек точечные пробы отбирают в виде целых единиц продукции, объединенная проба должна иметь массу 400–500 г.

От изделий в пузырях разовые пробы отрезают в виде сегментов массой 200–250 г, из которых составляют две объединенные пробы массой 400–500 г.

От мясных хлебов отбирают не менее трех точечных проб массой по 200–250 г, составляют две объединенные пробы массой 600–700 г.

Отобранные объединенные пробы для органолептических испытаний упаковывают, каждую в отдельности, в целлюлозную пленку, пергамент или другие материалы, разрешенные для этих целей органами здравоохранения России.

Пробы нумеруют, прилагают к ним акт отбора с указанием:

- предприятия-изготовителя и его подчиненности;
- организации, где отбирают пробы;
- стандарта, в соответствии с которым произведен отбор проб;
- наименования, вида, сорта продукции и размера партии;
- даты выработки с указанием смены и часа выработки для скоропортящейся продукции (ливерных, кровяных колбас и др.);
- нормативно-технической документации, по которой выработан продукт;
- номера сопроводительного документа, даты сдачи-приемки;
- результатов наружного осмотра партии;
- цели направления продукта на испытания;
- места и даты отбора проб;
- номера проб;
- фамилий и должностей лиц, осуществляющих осмотр и отбор проб.

Если лаборатория находится вне места отбора проб, то последние упаковывают объединенную тару для транспортировки (ящик, пакет), которую опечатывают или пломбируют.

Описанная выше схема отбора проб, их упаковка и маркировка распространяются на все виды колбасных изделий – вареные, варено-копченые, полукопченые, сырокопченые.

Органолептическая оценка

Органолептические показатели определяют в следующей последовательности: внешний вид, консистенция, вид на разрезе, запах и вкус.

Показатели качества мясных продуктов определяют на целом и разрезанном продукте.

При определении качества целого продукта важны следующие показатели:

внешний вид, цвет и состояние поверхности - определяют визуально путем наружного осмотра;

запах (аромат) – определяют на поверхности продукта. При необходимости определения запаха на глубине продукта берут специальную деревянную или металлическую иглу, вводят ее в толщину, затем быстро извлекают и определяют запах слоев мышечной ткани, прилегающей к кости, в продуктах, которые в соответствии с технологией вырабатываются с костью;

консистенцию – определяют надавливанием пальцами или шпателем.

При определении качества разрезанного продукта важны следующие показатели:

Внешний вид начинают с осмотра поверхности изделий. При этом обращают внимание на чистоту поверхности, интенсивность окраски, сухость или увлажнение, наличие загрязнений, плесени и слизи на поверхности изделий.

Для определения глубины проникновения плесени под оболочку батон колбасы надрезают острым ножом в месте плесневелого налета и отмечают его глубину.

Липкость и ослизненность дополнительно определяют, прикасаясь пальцами к продукту. Отмечают деформацию батонов, загрязнение их жиром, сажой, наличие слипов, пустот, отеков жира и бульона под оболочкой и ее морщинистость. Затем колбасные изделия разрезают вдоль батона. С одной половины батона колбасы снимают оболочку и оценивают. Равномерность распределения, форму и размер кусочков шпика, наличие и вид фарша.

В копченых колбасах отмечают возможное уплотнение наружного слоя фарша.

С копченостей делают срез, содержащий жировую и мышечную ткани, и оценивают его состояние.

При оценке цвета обращают внимание на интенсивность и равномерность окраски поверхности изделий, фарша или тканей мяса, отмечают наличие серых пятен и желтого шпика на поверхности среза изделия.

Цвет - определяют визуально на только что сделанном разрезе, продольном и поперечном, колбас, мясных хлебов, зельцев, студней и на поперечном срезе продуктов из свинины, баранины, мяса птицы и других видов убойных животных;

Запах (аромат), вкус и сочность определяют опробыванием мясных продуктов сразу же после того, как их нарежут ломтиками, и определяют отсутствие или наличие постороннего запаха, привкуса, степень выраженности аромата пряностей и копчения, соленость.

Запах и вкус изделий оценивают в зависимости от их вида при температуре 15...20 °С или в разогретом виде. Запах колбасных изделий определяют сразу же после разрезания батона.

Запах, вкус и сочность сосисок и сарделек определяют после их погружения в кипящую воду и нагревания до температуры 60...70 °С в центре продукта. Сочность сосисок и сарделек в натуральной оболочке определяют их проколом. В месте прокола должна выступать капля жидкости.

Консистенцию продукта определяют надавливанием, разрезанием, разжевыванием, размазыванием (паштеты). При этом устанавливают плотность, рыхлость, нежность, жесткость, крошливость, однородность массы (для паштетов).

Данные органолептического анализа записывают в протокол, форма которого приведена в таблице 1.

Таблица 1 – Органолептическая оценка колбасных изделий

Вид колбасного изделия	Внешний вид	Цвет и вид на разрезе	Запах	Вкус	Консистенция	Сочность	Общая оценка, балл
1. и т. д.							

ЗАДАНИЕ 1. Провести органолептическую оценку образца колбасных изделий. Результат оценки отразить в таблице 1.

Проведение дегустации

Оценка показателей образца при дегустации должна производиться в следующей последовательности: внешний вид, запах, вкус и консистенция. При оценке внешнего вида продукта обращают внимание на цвет, форму, структуру, характер поверхности, разреза или разлома.

Подготовка к дегустации колбасных и ветчинных изделий.

Перед дегустацией колбасу освобождают от шпагата, ножом срезают концы кишечной оболочки (пупки) и протирают полотенцем. Полукопченые и копченые колбасы, имеющие сморщенную оболочку, перед протиркой полотенцем рекомендуется протирать мягкой щеткой.

Для оценки цвета, структуры, распределения ингредиентов батоны колбасных изделий и сосиски следует подать разрезанными вдоль по диаметру. С одной половины батона колбас снимают оболочку, определяют внешний вид и запах наружной поверхности оболочки, а также и поверхности батона без оболочки. Отмечают состояние оболочки, фарша и шпика в поверхностных и центральных частях батона.

В зависимости от формы и толщины батона колбасы нарезка различна. Надо резать правильными тонкими ломтиками с соблюдением правил гигиены.

Для того чтобы ломти имели ровную плоскость разреза, батон должен лежать в таком положении, чтобы острый угол разреза был обращен к себе, а тупой – от себя.

Батоны колбас и рулеты с большим диаметром рекомендуется резать вдоль, положив плоскую часть на доску и нарезать на ломти для дегустации. Батон лежит устойчиво, его удобно нарезать, а ломти получаются умеренной величины (половина круга). Длина ломтя, отрезаемого от любого батона, как правило, должна быть около 8 см. Ломоть должен соответствовать полному рисунку колбасы, т. е. ее товарному виду и сорту.

Толстые по диаметру батоны колбас режут под прямым углом (90°) к поверхности доски для нарезки – прямая нарезка; тонкие батоны – под острым углом в зависимости от толщины батона для получения более широкого ломтя. Положение на доске меняется в зависимости от угла нарезки.

При толщине (диаметре) 50–70 мм угол нарезки составит 45–60°, а при 30 мм – 25–30°.

При дегустации продукта, нарезанного на ломтики, особенно сырокопченых колбас, вкусовые ощущения, внешний вид и цвет зависят от толщины ломтей, поэтому они должны быть одинаковыми. Толщина ломтей зависит от вида и плотности колбасы и регулируется в процессе нарезки большим пальцем левой руки. Вареные и фаршированные колбасы режут толщиной 3–4 мм, полукопченые – 2–3 мм, твердокопченые – 1,5–2 мм, ливерные колбасы мажущейся консистенции – 5 мм, а упругой консистенции – 3 мм. Разрезают ливерную колбасу мажущейся консистенции одним движением ножа от себя. Ливерные колбасы нарезают узким ножом, так как фарш этих колбас пристает к широкой плоскости ножа и портит внешний вид ломтей.

Для нарезки колбасных изделий применяются специальные гастрономические ножи. Конструкция ножа определяется следующими показателями: длиной, шириной, толщиной и формой полотна, размером, формой ручки и массой ножа.

Длина полотна ножа должна соответствовать не только ширине нарезанных продуктов, но и рассчитана на ход ножа во время нарезки. Длина хода ножа обычно в 2–2,5 раза превышает ширину продукта.

Очень широкий и толстый нож затрудняет нарезку, так как увеличивается сила трения. Чем уже и тоньше нож, тем легче им работать.

Для нарезки тонких батонов колбас рекомендуются специальные ножи с длиной клинка 250 мм, а для нарезки толстых батонов колбас – ножи с длиной клинка 300 мм, для нарезки ветчины применяются ножи, имеющие длину клинка 300 и 400 мм.

Разделка крупнокусковых изделий для нарезки на ломти. После осмотра внешнего вида из всех изделий удаляют кости и сухожилия и нарезают на ломти толщиной 2–3 мм.

Для ручной нарезки заднего окорока его берут за подбедерок левой рукой. Окорок ставят на ребро для предотвращения смятия и отделения жировой части, что бывает, когда окорок лежит на доске кожей вниз.

Сначала удаляют тазовую кость, если она имеется, затем режут боковую часть вдоль бедренной кости. Потом удаляют кость и ветчину режут уже не вдоль кости, а поперек.

Лопатки режут так же, как и окорок, держа левой рукой за рульку. После того как срезана боковая часть до кости (пера, хряща), ее вынимают. Оставшуюся часть кладут кожей вниз и режут поперек – от верхней части до плечевого сустава. Затем удаляют плечевую кость и режут до конца, т. е. до локтевого сустава (предплечья рульки).

Корейку и грудинку режут параллельно ребрам, не снимая шкуры. Корейку укладывают на доску шкурой вверх. Если уложить ее шкурой вниз, то труднее ее резать. Когда нож попадает на ребро корейки, то его направляют немного в сторону – в обход кости. При нарезке 2–4 ломтей от мяса, лежащего над первой половиной ребра, нож отводят вправо, а при нарезке мяса над второй половиной ребра – влево. Таким образом, ребро обрезают с двух сторон.

Кости из указанных изделий можно также удалить с помощью струны с кольцами. Предварительно надрезают каждое ребро с обеих сторон, надевают струну на конец ребра, натягивают ее, и ребро чисто и легко отделяется.

Свиную шейку нарезают на ломти под углом 90° (прямая нарезка). Филей нарезают (исходя из ширины) под углом 45–60°. Подбедерки копчено-вареные с малой берцовой костью разрезают вдоль пополам и нарезают на ломти под прямым углом. Рулеты всех видов большого диаметра разрезают вдоль, а затем нарезают поперек на ломти под прямым углом.

Подготовка к машинной нарезке изделий из свинины. Задний окорок. Разделка окорока состоит из следующих последовательных операций:

- зачистка (удаление поверхностных загрязнений); удаление тазовой кости (если она имеется);

- удаление подбедерка по коленный сустав; удаление бедренной кости; удаление коленной чашки и остатка тазовой кости; обесшкуривание окорока.

Все эти операции выполняют на разделочной доске при помощи ножа и проволоки толщиной 3–4 мм, длиной 40 см, в виде удлиненного шила с раздвоенным концом.

Подбедерок с большой и малой берцовой костями удаляют коротким узким ножом. Нож с длинным полотном, которым режут ветчину, для этой операции неприемлем. Пальцами нащупывают коленный сустав, затем вокруг кости ножом обрезают кожу и весь надкостный слой мускульной ткани на уровне сустава. Обрезанный таким образом подбедерок заламывают и после разреза соединительной ткани (сухожилий) легко отделяют. Для удаления кости применяется стамеска или струна, которая пропускается с помощью иглы с прорезью вдоль кости. Середина струны накидывается на кость под верхним суставом. Заправленная таким образом струна вытягивается обратно за концы с кольцами, и кость отделяется без остатков мяса. Остается вынуть из

окорока уже отделенную кость, но этому мешает ее толстый (суставный) конец. Далее разрезают надкостный слой мяса для свободного прохода кости (этот разрез одновременно служит и для прохода проволоки, отделяющей кость).

Коленная чашка и остаток тазовой кости (последний бывает не у всех окороков) вырезают в два-три приема маленьким ножом. Шкуру снимают только с вареных и копчено-вареных окороков. Шкуру удаляют руками, т. е. снимают «чулком». Крепко сидящую кожу подрезают ножом.

Разделенный таким образом окорок идет для нарезки машиной.

Передний окорок. Процесс разделки переднего окорока состоит из следующих операций:

- отделение костей предплечья вместе с прилегающими к ним мясом и сухожилиями (удаление ножки);
- удаление пера (лопаточной кости) и надлопаточного хряща;
- удаление плечевой кости;
- обесшкуривание переднего окорока (лопатки).

Для лучшего сохранения цвета, аромата ломтей продуктов, уменьшения их усушки после нарезания продукта ломти укладывают на блюдо стопками или параллельными рядами, в каждом из которых ломти несколько сдвинуты друг к другу.

Лучше всего запах колбасы можно определить, если разломать батон и немедленно понюхать его на изломе. Образование большой поверхности и испарение с нее в момент образования дает возможность уловить даже слабый запах, что особенно важно при наличии пороков.

Ветчину следует нарезать на ломти, а последние – на сектора. При этом достигается более равномерное распределение в ломтях шпика и мышц, а также частей с разной степенью увара.

При дегустации нескольких окороков, рулетов или сравнительной оценке их следует подавать дегустаторам ломти от одинаковых анатомических частей, чтобы каждому участнику дегустации попадали образцы с одинаковым морфологическим строением.

Для дегустации поджаренной ветчины ломти следует укладывать на сковороду один на другой, частично сдвинутыми так, чтобы вышележащий ломтик мышечной тканью лежал на жировой ткани нижнего ломтика.

При поджаривании мышечная ткань теряет меньше влаги, чем при укладке ломтиков непосредственно на сковороду, концентрация солей в ней увеличивается менее значительно, ветчина получается сочнее.

Качество шпика, а также шпика в изделиях, например, в ветчине, корейке и других, проверяется «пробой варкой» – кипячением в воде. Шпик не должен при этом желтеть.

Оформление результатов дегустации

Дегустацию проводят открытую, либо закрытую (вслепую).

Цель закрытой дегустации – исключить предвзятость суждения или психологическое воздействие на участников дегустации.

Мнение о каком-либо пищевом продукте в значительной степени зависит от знакомства с ее составом и способом приготовления.

При дегустациях текущей выработки продукции в дегустационном листе должны найти отражение показатели технических условий или стандарта на готовую продукцию.

При оценке новых образцов, принятых у других народов, нельзя подходить с позиций консервативных привычек и вкусов. Нужно развивать вкус, научиться понимать непривычные, чужие вкусы, приучать себя к ним.

После окончания дегустации может быть организован обмен мнениями, во время которого излагаются замечания, заключения и предложения, которые - выходят за рамки показателей дегустационного листа и не нашли в нем отражения.

Научно-исследовательским институтом мясной промышленности разработана, научно обоснована и рекомендована к использованию унифицированная 9-бальная шкала оценки качества мясопродуктов по органолептическим показателям.

Каждый показатель по 9-бальной шкале имеет 9 степеней качества, выраженных в баллах и в соответствующих словесных описаниях.

Оценка каждого показателя должна быть не ниже 4 баллов, в противном случае оцениваемый образец считается недоброкачественным.

Оценку продукта по 9-бальной шкале проводят с использованием методов: одного образца, путем сравнения двух образцов, многократного сравнения.

Изучение условий и сроков хранения колбасных изделий

При хранении колбасных изделий необходимо создавать условия, препятствующие развитию остаточной микрофлоры в фарше и микроорганизмов на поверхности колбас, а также окислительным процессам в жире и потере влаги.

Потеря влаги приводит не только к уменьшению массы, но и ухудшает вкус и усвояемость колбас.

Вареные колбасы неустойчивы в хранении, так как благодаря большому содержанию влаги они представляют собой благоприятную среду для развития микроорганизмов. Ливерные и кровяные вареные колбасы, подвержены еще более быстрой порче, так как фарш этих изделий представляет собой наиболее благоприятную среду для развития остаточной микрофлоры. В полукопченых и копченых колбасных изделиях, в которых содержится меньше влаги, больше соли и компонентов дыма по сравнению с вареными колбасами, условия для развития бактерий в фарше менее благоприятные.

Пользуясь нормативно-техническими документами и специальной литературой на колбасные изделия, изучите условия и сроки хранения этой продукции. Работу оформите в виде таблицы 2.

Таблица 2 – Сроки хранения колбасных изделий

Виды колбасных изделий	Категория	Условия и сроки хранения			
		°С	Срок хранения, сутки, мес.	Упаковка под вакуумом	
				°С	Срок хранения (сутки, мес.)

ЗАДАНИЕ 2. Провести изучения условия и сроки хранения колбасных изделий. Результаты отразить в таблице 2.

КОНТРОЛЬНЫЕ ВОПРОСЫ

1. Дайте понятия колбасные изделия.
2. Как проводят органолептическую оценку колбасных изделий.
3. Как принимают колбасные изделия для проведения органолептических анализов.
4. Как проводится дегустация колбасных изделий.
5. Как оформляются результаты дегустации.

ПРИЛОЖЕНИЕ 1

Показатели свежести мяса убойных животных

Показатель	Характеристика мяса		
	свежего	сомнительной свежести	несвежего
1	2	3	4
Внешний вид и цвет поверхности	Имеет корочку подсыхания бледно-розового или бледно-красного цвета; жир мягкий, частично окрашен в ярко-красный цвет	Местами увлажнена, слегка липкая, потемневшая, темно-красная	Сильно подсохшая, покрытая слизью серовато-коричневого цвета или плесенью
Мышцы на разрезе	Слегка влажные, не оставляют влажного пятна на фильтровальной бумаге; цвет, свойственный данному виду мяса : для говядины – от светло-красного до темно-красного; для телятины – от бледно-розового до розового, для свинины – от светло-розового до темно-розового, для баранины – от красного до красно-вишневого; для ягнятины – розовый; для конины – от красного до темно-красного; для оленины – от светло-красного до темно-красного; для верблюжатины – от красного до темно-красного; для кролика – бледно-розовый; для промысловых животных – от светло-красного до темно-красного	Влажные, оставляют влажное пятно на фильтровальной бумаге, слегка липкие. Цвет: для говядины – темно-красный; для телятины – темно-розовый, для свинины – темно-розовый; для баранины – темно-красный; для ягнятины – темно-розовый; для конины – темно-красный; для оленины – темно-красный; для верблюжатины – темно-красный; для кролика – темно-красный; для промысловых животных – темно-красный. Для размороженного мяса – цвет от темно-розового до темно-красного, с поверхности разреза стекает слегка мутноватый мясной сок	Оставляют влажное пятно на фильтровальной бумаге. Цвет: для говядины – красно-коричневый; для телятины – темно-красный; для свинины – розово-коричневый; для баранины – красно-коричневый; для ягнятины – розово-коричневый; для конины – красно-коричневый; для оленины – красно-коричневый; для верблюжатины – красно-коричневый; для кролика – красно-коричневый; для промысловых животных – красно-коричневый. Для размороженного мяса цвет – от розово-коричневого до красно-коричневого, с поверхности разреза стекает мутный мясной сок

Продолжение таблицы

1	2	3	4
Консистенция	Плотная, упругая. У размороженного мяса – менее плотная, менее упругая. Образующаяся при надавливании ямка быстро выравнивается	Менее плотная, менее упругая. У размороженного мяса слегка рыхлая. Образующаяся при надавливании пальцем ямка выравнивается медленно – в течение минуты	Рыхлая. У размороженного мяса – рыхлая. Образующаяся при надавливании пальцем ямка не выравнивается
Запах	Специфический, свойственный для каждого вида свежего, доброкачественного мяса	Слегка кисловатый или быстро улетающий легкий затхлый запах	Кислый или затхлый, или слабо гнилостный
Состояние сухожилий	Сухожилия упругие, плотные, поверхность суставов гладкая, блестящая, от светло-розового до темно-красного цвета. У размороженного мяса – сухожилия менее плотные, рыхлые, поверхность суставов гладкая блестящая, темно-красного цвета	Сухожилия менее плотные, матово-белого цвета; суставные поверхности слегка покрыты слизью	Сухожилия размягчены; сероватого цвета; суставные поверхности покрыты слизью
Состояние жира	Жир не имеет запаха осаливания или прогоркания; говяжий – белый, желтоватый или желтый цвет; консистенция плотная, при раздавливании крошится; свиной – белый или бледно-розовый цвет; консистенция – плотная, эластичная; бараний – белый цвет; консистенция – плотная; ягнятины – белый или желтоватый цвет;	Жир всех видов животных имеет серовато-матовый оттенок, слегка липнет к пальцам, может иметь легкий запах осаливания; консистенция – менее плотная. У размороженного мяса консистенция жира – слегка рыхлая	Жир всех видов животных имеет серовато-матовый цвет, при надавливании мажется. Жир может быть покрыт небольшим количеством плесени. Запах прогорклый. Консистенция – рыхлая. У размороженного мяса консистенция – рыхлая, осалившаяся

Продолжение таблицы

1	2	3	4
	консистенция – плотная; конины – желтоватый или желтый цвет; консистенция – плотная; олений – белый, желтоватый или желтый цвет; консистенция – плотная; верблюжий – желтоватый или желтый цвет; консистенция плотная; кролика – желтоватобелый цвет; консистенция – плотная; промысловых животных – белый или бледно-розовый цвет; консистенция – плотная		
Прозрачность и запах бульона	Прозрачный, с выраженным запахом свежего, доброкачественного мяса	Слегка мутноватый, с запахом не свойственным свежему бульону, со слабоощутимым затхлым запахом	Мутный, с большим количеством хлопьев, с резким неприятным, гнилостным запахом

Показатели субпродуктов убойных животных

Показатель	Характеристика признаки субпродуктов		
	свежего	сомнительной свежести	несвежего
1	2	3	4
Печень, почки, мозгов, селезенки Внешний вид и цвет поверхности	Чистая, блестящая, без повреждений оболочки, слегка влажная; равномерно окрашена; цвет свойственный данному виду субпродуктов: печени – от светло-коричневого до темно-коричневого;	Влажная, тусклая, слегка липкая; неравномерно окрашена; цвет: печени – коричневый или светло-коричневый с наличием серых участков; почек – коричневый или светло-коричневый	Влажная, тусклая, слегка липкая; неравномерно окрашена; цвет: печени – светло-коричневый с зеленоватым оттенком; почек –

Продолжение таблицы

1	2	3	4
	почек – от светло-коричневого до темно-коричневого; мозга – от светло-розового до темно-розового; селезенки – красный, с сиреневым или фиолетовым оттенками	с наличием серых участков; мозга – светло-серый; селезенки – серовато-красный с сиреневым или фиолетовым оттенками	светло-коричневый с зеленоватым оттенком; мозга – светло-серый желтоватым оттенком; селезенки – серо-красный
Вид на разрезе	Поверхность слегка влажная; не оставляет влажного пятна на фильтровальной бумаге	Поверхность влажная; оставляет влажное пятно на фильтровальной бумаге	Поверхность влажная, липкая; оставляет влажное пятно на фильтровальной бумаге
Консистенция	Упругая; образуемая при надавливании пальцем ямка быстро выравнивается	Менее упругая; образуемая при надавливании пальцем ямка выравнивается в течение минуты	Рыхлая; при надавливании пальцем ямка не выравнивается
Запах	Специфический, свойственный свежим, доброкачественным субпродуктам	Быстро улетучивающийся легкий затхлый, кисловатый или аммиачный запах	Неприятный гнилостный запах, несвойственный свежим субпродуктам
Прозрачность и запах бульона	Бульон прозрачный, запах свойственный свежим доброкачественным субпродуктам	Бульон слегка мутноватый, со слабо ощущаемым затхлым, кисловатым или аммиачным запахом	Бульон мутный, с большим количеством хлопьев, с гнилостным запахом

ПРИЛОЖЕНИЕ 2

Показатели свежести мяса птицы

Показатель	Характеристика тушек птицы		
	свежих	Сомнительной свежести	несвежих
1	2	3	4
Внешний вид и цвет: поверхности тушки	Беловато-желтого цвета с розовым оттенком, у нежирных тушек желтовато-серого цвета с красноватым оттенком; у тощих – серого цвета с синюшным оттенком	Липкая под крыльями, в пахах и в складках кожи; беловато-желтого цвета с серым оттенком	Покрыта слизью, особенно под крыльями, в пахах и в складках кожи; беловато-желтого цвета с серым оттенком, местами с темными или зеленоватыми пятнами
Подкожной и внутренней жировой ткани	Бледно-желтого или желтого цвета	Бледно-желтого или желтого цвета	Бледно-желтого цвета, а внутренняя желтовато-белого цвета с серым оттенком
Серозной оболочки брюшной полости	Влажная, блестящая, без слизи и плесени	Без блеска, липкая, возможно наличие небольшого количества слизи и плесени	Покрыта слизью, возможно наличие плесени
Мышцы на разрезе	Слегка влажные, не оставляют влажного пятна на фильтровальной бумаге; бледно-розового цвета – у кур и индеек, красного – у уток и гусей	Влажные, оставляют влажное пятно на фильтровальной бумаге, слегка липкие, более темного цвета, чем у свежих тушек	Влажные, оставляют влажное пятно на фильтровальной бумаге, липкие, более темного цвета, чем у свежих тушек
Консистенция	Мышцы плотные, упругие, при надавливании пальцем образующаяся ямка быстро выравнивается	Мышцы менее плотные и менее упругие, при надавливании пальцем образующаяся ямка выравнивается медленно (в течение одной минуты)	Мышцы дряблые, при надавливании пальцем образующаяся ямка не выравнивается

Продолжение таблицы

1	2	3	4
Запах	Специфический, свойственный свежему мясу птицы	Затхлый в грудобрюшной полости	Гнилостный с поверхности тушки и внутри мышц, наиболее выражен в грудобрюшной полости
Прозрачность и аромат бульона	Прозрачный, ароматный	Прозрачный или мутноватый с легким неприятным запахом	Мутный с большим количеством хлопьев и резким неприятным запахом

ПРИЛОЖЕНИЕ 3

ДЕГУСТАЦИОННЫЙ ЛИСТ (по ГОСТ 9959-91)

Фамилия, инициалы _____ Дата _____

Организация _____

Во время дегустации мнениями не обмениваться!

Вид продукции _____.

№ п/п	Оценка продукта по 9-балльной системе							
	Внешний вид	Цвет	Запах, аромат	Консистенция	Вкус	Сочность	Общая оценка	Другие замечания
1								
2								
3								
4								
5								
6								
7								
8								

ПРИЛОЖЕНИЕ 4

Оценка органолептических показателей мясных продуктов по 9-бальной шкале

№	Внешний вид	Вид на разрезе	Цвет	Запах (аромат)	Вкус	Консистенция	Сочность	Общая оценка (балл)
Положительные показатели качества продукта								
	очень красивый	очень красивый	очень красивый	очень приятный	очень вкусный	очень нежная	очень сочное	отлично (9)
	красивый	красивый	красивый	приятный и сильный	вкусный	нежная	сочное	очень хорошо (8)
	хороший	хороший	хороший	приятный, но недостаточно сильный	достаточно вкусный	достаточно нежная	достаточно сочное	хорошо (7)
	недостаточно хороший	недостаточно хороший	недостаточно хороший	недостаточно ароматный	недостаточно вкусный	недостаточно нежная	недостаточно сочное	выше среднего (6)
	средний (удовл.)	средний (удовл.)	средний (удовл.)	средний (удовл.)	средний (удовл.)	средний (удовл.)	среднее (удовл.)	среднее (5)
Отрицательные показатели качества продукта								
	немного нежелательный (прием.)	немного непривлекательна. (прием.)	неравномерный, слегка обесцвеченный (прием)	не выражен (приемл.)	немного безвкусный (приемл.)	немного жестковатая, рыхловатая (прием)	немного суховатый, влажный (прием)	ниже среднего (4)
	нежелательный (прием.)	непривлекательна. (прием)	немного обесцвеченный (прием)	немного неприятный (прием)	неприятный, безвкусный (прием)	жестковатая, рыхловатая (прием)	суховатый, влажный (прием)	плохо (прием) (3)
	плохой (непр.)	плохой (непр.)	плохой (неприемл.)	неприятный (неприемл.)	плохой, (неприемл.)	жесткая, рыхлая (неприемл.)	сухой (неприемл.)	плохо (непр.) (2)
	очень плохой (совершенно непр.)	очень плохой (непр.)	очень плохой (непр.)	очень плохой (совершенно непр.)	очень плохой, (совершенно непр.)	очень жесткая, рыхлая (совершенно непр.)	очень сухой (совершенно непр.)	очень плохо (совершенно непр.) (1)

ПРИЛОЖЕНИЕ 5

Оценка органолептических показателей мяса по 9-бальной шкале

№ обр	Внешний вид	Запах (аромат)	Вкус	Сочность	Консистенция	Общая оценка (балл)
Положительные показатели качества мяса						
	очень приятный	очень приятный	очень вкус	очень нежная	очень сочное	отлично (9)
	очень хороший	приятный и сильный	вкусный	нежная	сочное	очень хорошо (8)
	хороший	приятный, но недостаточно сильный	достаточно вкусный	достаточно нежная	достаточно сочное	хорошо (7)
	недостаточно хороший	недостаточно ароматный	недостаточно вкусный	недостаточно нежная	недостаточно сочное	выше среднего (6)
	средний (удовл.)	средний (удовл.)	средний (удовл.)	средний (удовл.)	среднее (удовл.)	среднее (5)
Отрицательные показатели качества мяса						
	немного непривлекательный (приемл.)	без аромата	безвкусный (приемл.)	жестковатая (приемл.)	суховатое (приемл.)	ниже среднего (4)
	неприятный (приемл.)	немного неприятный (приемл.), посторонний	немного неприятный (приемл.)	немного жестковатая (приемл.)	немного сухое (приемл.)	плохо (приемл.) (3)
	неприятный, плохой (неприемл.)	плохой, посторонний (неприемл.)	плохой, неприятный (неприемл.)	жесткая (неприемл.)	сухое (неприемл.)	плохо (неприемл.) (2)
	очень неприятный, очень плохой (совершенно неприемл.)	очень неприятный, посторонний (совершенно неприемл.)	очень плохой, очень неприятный (совершенно неприемл.)	очень жесткая (совершенно неприемл.)	очень сухое (совершенно неприемл.)	очень плохо (совершенно неприемл.) (1)

ПРИЛОЖЕНИЕ 6

Оценка органолептических показателей мясного бульона по 9-бальной шкале

№ образца	Внешний вид	Запах (аромат)	Вкус	Наваристость	Общая оценка (балл)
Положительные показатели качества бульона					
	очень приятный	очень приятный	очень вкус	очень наваристый	отлично (9)
	очень хороший	приятный и сильный	вкусный	наваристый	очень хорошо (8)
	хороший	приятный, но недостаточно сильный	достаточно вкусный	достаточно наваристый	хорошо (7)
	недостаточно хороший	недостаточно ароматный	недостаточно вкусный	недостаточно наваристый	выше среднего (6)
	средний (удовл.)	средний (удовл.)	средний (удовл.)	средний (удовл.)	среднее (5)
Отрицательные показатели качества бульона					
	немного непривлекательный (приемл.)	без аромата	безвкусный (приемл.)	слабо наваристый (приемл.)	ниже среднего (4)
	неприятный (приемл.)	немного неприятный (приемл.), очень слабый посторонний (приемл.)	немного неприятный (приемл.)	ненаваристый (приемл.)	плохо (приемл.) (3)
	неприятный, плохой (неприемл.)	плохой, посторонний (неприемл.)	плохой, неприятный (неприемл.)	водянистый (неприемл.)	плохо (неприемл.) (2)
	очень неприятный, очень плохой (совершенно неприемл.)	очень неприятный, посторонний (совершенно неприемл.)	очень плохой, очень неприятный (совершенно неприемл.)	как вода (совершенно неприемл.)	очень плохо (совершенно неприемл.) (1)

СПИСОК ЛИТЕРАТУРЫ

1. Позняковский, В. М. Экспертиза мяса и мясопродуктов. Качество и безопасность: учебно-справочное пособие / В. М. Позняковский. – 4-е изд-во., испр. и доп. – Новосибирск: Сиб. унив. Изд-во, 2007. – 528 с., ил.
- 2 «Инструкция по товароведческой маркировке мяса» утв. Роскомпищепромом 04.10.1993 (с изменениями на август 2014 г.)
3. Инструкция по ветеринарному клеймению мяса утв. Минюст N 575 23.05.1994 (с изменениями на 5 июня 2014 года).
4. ГОСТ 7269-2015 Мясо. Методы отбора образцов и органолептические методы определения свежести М. : Стандартиформ, 2016. – 12 с.
5. ГОСТ Р 51944-2002. Мясо птицы. Методы определения органолептических показателей, температуры и массы М. : ИПК Издательство стандартов, 2002. – 6 с.
6. ГОСТ 23392-78. Мясо. Методы химического и микроскопического анализа свежести мяса М. : Стандартиформ, 2006. – 5 с.
7. ГОСТ Р 51447-99. Мясо и мясные продукты. Методы отбора проб М. : Стандартиформ, 2010. – 6 с.
8. ГОСТ Р 51379-99. Мясо и мясные продукты. Контрольный метод определения концентрации водородных ионов (рН) М. : Стандартиформ, 2010. – 4 с.

СТАНДАРТИЗАЦИЯ И ЭКСПЕРТИЗА МЯСА И МЯСНЫХ ПРОДУКТОВ

Методические рекомендации

**Составители: Сарбатова Наталья Юрьевна,
Забашта Николай Николаевич,
Нестеренко Антон Алексеевич**

Подписано в печать 18.02.2020. Формат 60 × 84 ¹/₁₆.
Усл. печ. л. – 3,6. Уч.- изд. л. – 2,8.

Кубанский государственный аграрный университет.
350044, г. Краснодар, ул. Калинина, 13