

Министерство сельского хозяйства РФ

ФГБОУ ВПО «КУБАНСКИЙ ГОСУДАРСТВЕННЫЙ
АГРАРНЫЙ УНИВЕРСИТЕТ имени И.Т. ТРУБИЛИНА»

Факультет энергетики

Кафедра применения электрической энергии

Расчет электрических нагрузок в системах электроснабжения АПК

Методические указания

к выполнению курсовых работ, проектов
и выпускных квалификационных работ для направлений подготовки:

13.03.02 Электроэнергетика и электротехника
профиль подготовки «Электроснабжение»

35.03.06 Агроинженерия
профиль подготовки «Электрооборудование и электротехнологии в АПК»
(программы прикладного бакалавриата)

Краснодар
КубГАУ
2017

Составители: В. Г. Сазыкин, А. Г. Кудряков

Расчет электрических нагрузок в системах электроснабжения АПК:
метод. указания / В. Г. Сазыкин, А. Г. Кудряков. – Краснодар: КубГАУ, 2017. –
54 с.

В методических указаниях приведены основные теоретические положения и практические способы расчета электрических нагрузок на разных уровнях систем электроснабжения АПК.

Методические указания соответствует требованиям Федеральных государственных образовательных стандартов высшего образования по направлению 13.03.2 «Электроэнергетика и электротехника», профиль подготовки «Электроснабжение» и 35.03.06 «Агроинженерия», профиль подготовки «Электрооборудование и электротехнологии в АПК» (программ прикладного бакалавриата).

Предназначены для формирования профессиональных компетенций в процессе аудиторной и внеаудиторной самостоятельной работы при изучении отдельных глав, тем и вопросов лекционного курса, выполнения курсовых работ, проектов и выпускной квалификационной работы.

Рассмотрено и одобрено методической комиссией факультета энергетики Кубанского госагроуниверситета.

© Сазыкин В. Г., Кудряков А. Г., 2017
© ФГБОУ ВПО «Кубанский
государственный аграрный
университет имени И.Т. Трубилина», 2017

ОГЛАВЛЕНИЕ

ПЕРЕЧЕНЬ СОКРАЩЕНИЙ	4
1 ЭЛЕКТРИЧЕСКИЕ НАГРУЗКИ АГРОПРОМЫШЛЕННОГО КОМПЛЕКСА	5
1.1 Электроэнергетическая структура АПК	5
1.2 Основные понятия электрических нагрузок	7
1.3 Графики электрических нагрузок и их показатели	14
2 ОПРЕДЕЛЕНИЕ РАСЧЕТНЫХ ЭЛЕКТРИЧЕСКИХ НАГРУЗОК ...	19
2.1 Методы расчета электрических нагрузок СЭС	19
2.2 Эмпирические методы расчета электрических нагрузок	20
2.3 Аналитические методы расчета электрических нагрузок	26
3 ВЫБОР МЕТОДА РАСЧЕТА ЭЛЕКТРИЧЕСКИХ НАГРУЗОК	36
3.1 Общие сведения о способах расчета электрических нагрузок	36
3.2 Определение электрических нагрузок в сетях напряжением до 1 кВ методом коэффициента расчетной активной мощности	42
3.3 Порядок расчета методом коэффициента расчетной активной мощности	47
3.4 Расчет электрических нагрузок на сборных шинах низкого напряжения цеховых трансформаторных подстанций	50
3.5 Компенсация реактивной мощности при расчете электрических нагрузок	52
СПИСОК ЛИТЕРАТУРЫ	53

ПЕРЕЧЕНЬ СОКРАЩЕНИЙ

АПК – агропромышленный комплекс

ГН – график нагрузки

ГПП – главная понизительная подстанция

$K_{вкл}$ – коэффициент включения

$K_{загр}$ – коэффициент загрузки

$K_{з.г.}$ – коэффициент заполнения графика

K_u – коэффициент использования

K_m – коэффициент максимума

K_o – коэффициент одновременности

$K_{р.м.}$ – коэффициент разновременности максимумов

K_c – коэффициент спроса

$K_{сез}$ – коэффициент сезонности

K_ϕ – коэффициент формы графика

КРМ – компенсации реактивной мощности

ЛЭП – линия электропередачи

ПВ – продолжительность включения

ПС – подстанция (районная)

ПУЭ – правила устройства электроустановок

РП – распределительная подстанция

РЭН – расчет электрических нагрузок

СЭС – система электроснабжения

T – постоянная времени нагрева

$T_{см}$ – продолжительность смены

ТП – трансформаторная подстанция (потребительская)

УД – упорядоченная диаграмма

УР – уровень системы электроснабжения

ЭП – электроприемник

1 ЭЛЕКТРИЧЕСКИЕ НАГРУЗКИ АГРОПРОМЫШЛЕННОГО КОМПЛЕКСА

1.1 Электроэнергетическая структура АПК

На базе агропромышленного комплекса формируется и реализуется программа национальной продовольственной безопасности. В рамках производства сформировалась особая сфера экономики, получившая название аграрно-промышленного комплекса (АПК) [5, 7], который включает совокупность отраслей, производящих различные виды продовольственных и других товаров из сельскохозяйственного сырья. Структуру АПК образуют: сфера производства первичного и конечного продукта (растениеводство, животноводство и отрасли промышленности, перерабатывающие их продукцию); ресурсобразующая сфера (промышленные отрасли, создающие средства труда для всех сфер АПК); производственная инфраструктура АПК; система товарного и денежного обращения и информационного обеспечения.

Высокая степень агропромышленной интеграции и повышение интенсивности производства привели к тому, что на функционирование АПК все большее влияние оказывает электроэнергетика, которая стала одной из главных структур агропромышленного комплекса. Сегодня никакая его деятельность уже практически невозможна без электроэнергии и зависит от надежного и качественного электроснабжения.

В настоящее время электроэнергия применяется во всех отраслях сельскохозяйственного производства. Основными производственными потребителями на селе являются животноводческие фермы и комплексы, птицефабрики, зерноочистительные пункты, сеносушилки, мельницы, гаражи, котельные, предприятия по обслуживанию сельского хозяйства и переработке сельскохозяйственной продукции.

Большое значение имеет электроэнергия в животноводстве. Рост электровооруженности, повышая уровень механизации процессов, способствует росту производительности труда, повышению квалификации работников. В свою очередь, механизация и автоматизация процессов производства особенно значимы на крупных животноводческих и птицеводческих комплексах по производству молока, говядины, свинины, яиц, мяса птицы на промышленной основе. Важнейшими составляющими микроклимата являются искусственное освещение и облучение животных и птицы для снижения солнечного сезонного голодания, поддержание необходимого газо-температурного режима в помещениях. На эти цели расходуется значительное количество электроэнергии электродвигателями, электрокалориферами, вентиляторами, увлажнителями, кондиционерами. По уровню электропотребления и сложности электрооборудования такие потребители соответствуют промышленным предприятиям.

Электромеханизация подготовки кормов позволяет снизить затраты труда и средств на производство животноводческой продукции. Применение электропривода на корнерезках, корнеклубномойках, картофелемялках и других кор-

моприготовительных машинах позволяет снизить затраты труда на 75–90%, а на отдельных агрегатах – в 20–25 раз.

Электроустановки играют важную роль на молочных фермах при доении, охлаждении и обработке молока. Процессы уборки и транспортировки навоза, а также подачи воды механизированы практически на всех животноводческих фермах.

Единственным источником энергии для искусственного освещения является электричество, с помощью которого осуществляются общее, местное и другие специальные виды электроосвещения, создается искусственная световая среда, ультрафиолетовое и инфракрасное облучение в теплицах для повышения урожайности, в птицеводческих и животноводческих помещениях для повышения продуктивности. Эти виды облучения используются также как бактерицидные, для дезинфекции и дезинсекции, сушки и нагрева. Почти половина всей электроэнергии, используемой в сельском хозяйстве, расходуется на освещение и облучение.

В растениеводстве электрическая энергия применяется для послеуборочной обработки продукции, в мелиорации, и особенно эффективна при выращивании овощей в условиях защищенного грунта. В хозяйствах с помощью электрических вентиляционных установок производится сортировка, сушка и хранение зерна, приготовление сеной муки. Установки для первичной обработки зерна есть во всех хозяйствах зернового направления. Огромную область применения электроэнергии представляет собой электромеханизация процессов предпосевной и послеуборочной обработки, хранения и переработки зерна. Сюда входят универсальные и специализированные пункты для обработки и хранения семенного, продовольственного и фуражного зерна, заводы для обработки и хранения семян элиты и первой репродукции, цехи и заводы для производства комбикормов. Перечисленные производства оборудованы разнообразными машинами. Это зерноочистительные, сушильные, сортировальные, обеззараживающие, вентилирующие, транспортирующие и другие агрегаты, потребляющие электроэнергию. Количество электроприводов в них достигает нескольких сотен. Единичные мощности достигают сотни киловатт.

В мелиорации сельскохозяйственных угодий все большее распространение для орошения земель получают электроустановки, производится перевод существующих дизельных насосных станций орошения на электрический привод.

Прогрессивные виды технологии также используют электроэнергию, где с ее помощью работают электрофильтры, в электрических полях окрашиваются различные изделия, осуществляется сепарирование и предпосевная обработка семян, проводятся опыты по электроактивации жидкостей и воды. Сушка, нагрев, дезинсекция, металлизация изделий распылением, осуществляемые с помощью токов высокой частоты и ультразвуком, немислимы без электроэнергии, как немислима без нее работа ремонтных и перерабатывающих предприятий, на которых установлено большое количество технологических линий и машин, станков и агрегатов, с помощью которых осуществляется переработка овощей и фруктов, молока, мяса и другой сельскохозяйственной продукции.

Обрабатываются металлы, изготавливаются и ремонтируются узлы, детали, машины.

В сельском хозяйстве и АПК электротехнология применяется для повышения урожайности сельскохозяйственных культур и продуктивности животноводства, а также для изменения и усовершенствования разнообразных технологических процессов.

Электричество прочно вошло в жизнь и быт и используется для работы оборудования предприятий бытового обслуживания и общественного питания: применение электроприборов культурного и хозяйственного назначения, использование электроэнергии для приготовления пищи, горячей воды, отопления зданий, функционирование предприятий сферы обслуживания населения – прачечные, коммунальные, торговые и общественные предприятия.

Агропромышленный комплекс составляет основу экономики и занятости населения Краснодарского края. В нем формируется более трети валового регионального продукта. АПК представлен многоотраслевыми сельскохозяйственными и перерабатывающими предприятиями с развитой инфраструктурой. Здесь производится более 80% продовольственных товаров, потребляемых населением.

Основой рационального решения комплекса вопросов, связанных с проектированием и эксплуатацией электрических сетей систем электроснабжения (СЭС) АПК, является количественная информация об электрических нагрузках. Определение электрических нагрузок является первым этапом проектирования СЭС.

По величине электрических нагрузок выбирают и проверяют электрооборудование СЭС, определяют потери мощности и электроэнергии. От правильной оценки ожидаемых нагрузок зависят капитальные затраты на систему электроснабжения, эксплуатационные расходы, надежность работы электрооборудования.

Выбор способа расчета электрических нагрузок (РЭН) необходим как при проектировании СЭС, так и при эксплуатации действующих электрических сетей. Методы РЭН для промышленных, городских и сельских сетей имеют свои особенности, которые будут рассмотрены ниже.

1.2 Основные понятия электрических нагрузок

Приемники и потребители электроэнергии [1, 14]. *Электроприемником* (ЭП) – называется аппарат, агрегат, механизм, предназначенный для преобразования электрической энергии в другой вид энергии (или электрической энергии с другими показателями).

Потребителем электрической энергии является ЭП или группа ЭП, объединенных технологическим процессом и размещающихся на определенной территории.

Различают восемь *номинальных режимов работы* ЭП, которые определяют временные графики нагрузок (ГН):

- 1) продолжительный (длительный) – S_1 ;
- 2) кратковременный – S_2 ;
- 3) периодический повторно-кратковременный – S_3 ;
- 4) периодический повторно-кратковременный с влиянием пусковых процессов – S_4 ;
- 5) периодический повторно-кратковременный с влиянием пусковых процессов и электрического торможения – S_5 ;
- 6) перемежающийся – S_6 ;
- 7) периодический перемежающийся с влиянием пусковых процессов и электрическим торможением – S_7 ;
- 8) периодический перемежающийся с периодически изменяющейся частотой вращения – S_8 .

Для большинства ЭП агропромышленных предприятий характерны первые три режима работы, представленные характером изменения нагрузки P , потерь мощности ΔP и кривой нагрева θ (рис. 1.1).

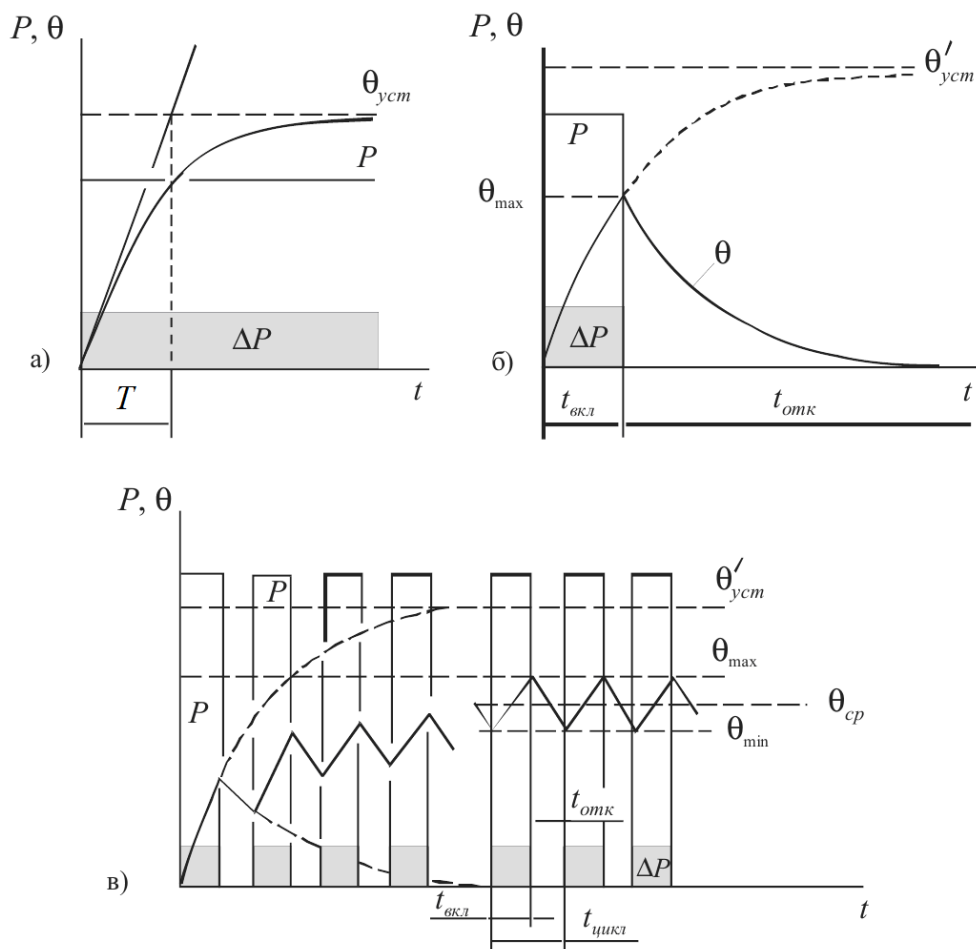


Рисунок 1.1 – Графики основных режимов работы ЭП: а – продолжительный; б – кратковременный; в – повторно-кратковременный. $\theta'_{уст}$ – предполагаемое установившееся значение температуры

Продолжительный режим S_1 – это режим, когда работа ЭП при неизменной нагрузке продолжается столь длительное время, что превышение тем-

пературы нагрева всех его частей над температурой окружающей среды достигает практически установившегося значения (рис. 1.1, а). При этом все параметры рабочего режима, указанные в паспорте на ЭП, соответствуют режиму работы S_1 . Практически установившейся $\theta'_{уст}$ считается температура, изменение которой в течение 1 часа не превышает 1°C при практически неизменных нагрузках сети и температуре окружающей среды.

Для ЭП продолжительного режима работы значение $\theta_{уст}$ достигается за время $3T$, где T – постоянная времени нагрева (это время, в течение которого температура ЭП и проводника питающей сети достигла бы установившегося значения $\theta'_{уст}$, если бы отсутствовала отдача тепла в окружающую среду). Методика определения T приведена на рис. 1.1, а.

Для силовой (двигательной) нагрузки и нагрузки электропечей номинальная мощность ЭП принимается по паспортным данным:

$$P_{ном} = P_{насп}, \quad (1.1)$$

а для трансформаторов и выпрямительных электроустановок рассчитывается по соотношению:

$$P_{ном} = S_{насп} \cdot \cos\varphi_{насп}. \quad (1.2)$$

Кратковременный режим S_2 (рис. 1.1, б) характеризуется небольшими по времени периодами работы и длительными паузами с отключением ЭП от сети. В этом случае при нагреве температура частей оборудования не достигает установившихся значений, а при отключении происходит охлаждение до температуры, превышающую температуру окружающей среды не более чем на 2°C .

Ориентировочно потребляемая мощность ЭП в режиме S_2 определяется по выражению:

$$P_{S2} \leq P_{S1} \sqrt{\frac{1}{1 - \exp(-t/\tau)}}, \quad (1.3)$$

где P_{S1} – номинальная мощность ЭП в режиме S_1 .

Периодический повторно-кратковременный режим (ПКР) работы S_3 – это режим, при котором кратковременные периоды работы ЭП чередуются с паузами. При этом и рабочие периоды, и паузы не настолько длительны, чтобы температура достигала установившихся значений. В результате многократных циклов температура достигает некоторой средней установившейся величины $\theta_{ср}$ (рис. 1.1, в). При этом потери при пуске почти не оказывают влияния на температуру частей ЭП.

Электроприемники ПКР характеризуются величиной продолжительности включения (в относительных единицах или процентах):

$$ПВ = \frac{t_{вкл}}{t_{вкл} + t_{откл}} = \frac{t_{вкл}}{t_{ц}}, \quad (1.4)$$

где $t_{вкл}$ – период работы; $t_{откл}$ – период отключения; $t_{ц}$ – время всего цикла.

Продолжительность цикла обычно не превышает 10 мин. Если $t_{ц} > 10$ мин, то режим работы считается продолжительным.

Для ЭП повторно-кратковременного режима указанная в паспорте мощность повторно-кратковременного режима должна быть приведена к номинальной мощности продолжительного режима $P_{ном}$ при ПВ = 100%:

$$P_{ном} = P_{насч} \sqrt{ПВ_{насч}}, \quad (1.5)$$

где $P_{насч}$ – паспортная мощность ЭП, кВт; $ПВ_{насч}$ – паспортная продолжительность включения, отн. ед., (стандартный ряд значений ПВ: 15, 25, 40 и 60%).

Для сварочных машин и трансформаторов электрических печей, паспортная мощность которых указывается в кВ·А, номинальная активная мощность определяется по выражению:

$$P_{ном} = S_{насч} \cdot \cos\varphi_{насч} \sqrt{ПВ_{насч}}, \quad (1.6)$$

где $S_{насч}$ – паспортная мощность трансформатора; $\cos\varphi_{насч}$ и $ПВ_{насч}$ – паспортные значения коэффициента мощности и продолжительности включения.

Периодический повторно-кратковременный режим S_4 с влиянием пусковых процессов – S_4 (рис. 1.2) – это последовательность идентичных циклов работы, каждый из которых включает время пуска t_c , время работы при постоянной нагрузке t_p и время паузы t_n , за которое ЭП не охлаждается до температуры окружающей среды.

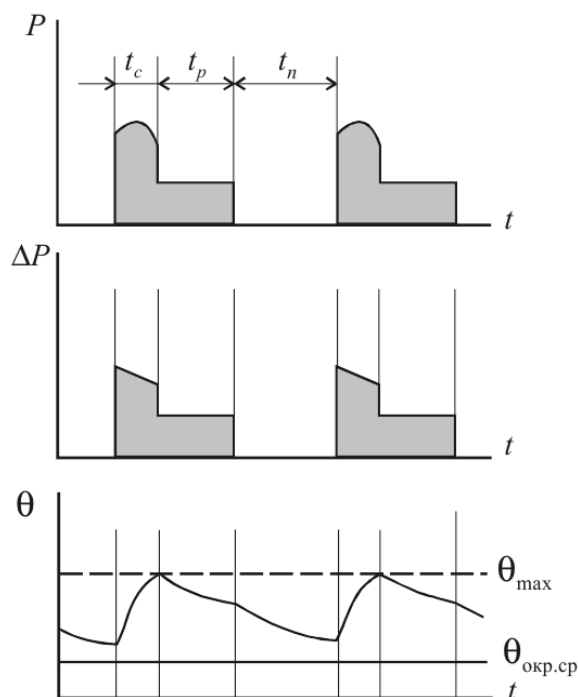


Рисунок 1.2 – Графики работы ЭП с повторно-кратковременным режимом с влиянием пусковых процессов

Периодический повторно-кратковременный режим с влиянием пусковых процессов и электрического торможения S_5 (рис. 1.3) – отличается от режима S_4 наличием дополнительного периода быстрого электрического торможения t_m . ГН характерен для приводов лифтов и подъемно-транспортных систем.

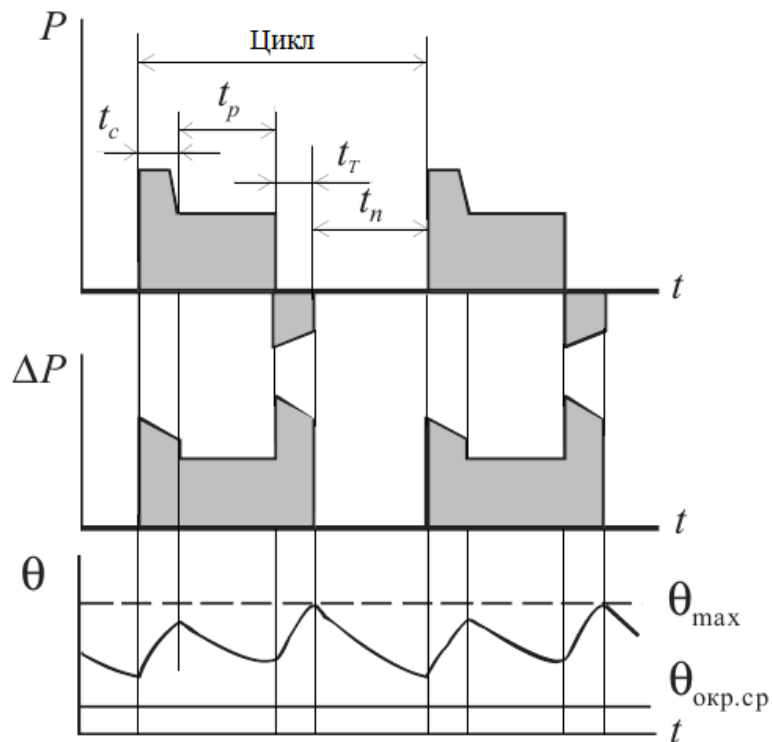


Рисунок 1.3 – Графики работы ЭП с повторно-кратковременным режимом с влиянием пусковых процессов и электрического торможения

Переключающийся режим работы S_6 (рис. 1.4) – это режим, при котором кратковременные периоды неизменной номинальной нагрузки установки t_p чередуются с периодами холостого хода t_{xx} . При этом превышения температуры частей электрооборудования не достигают установившихся значений.

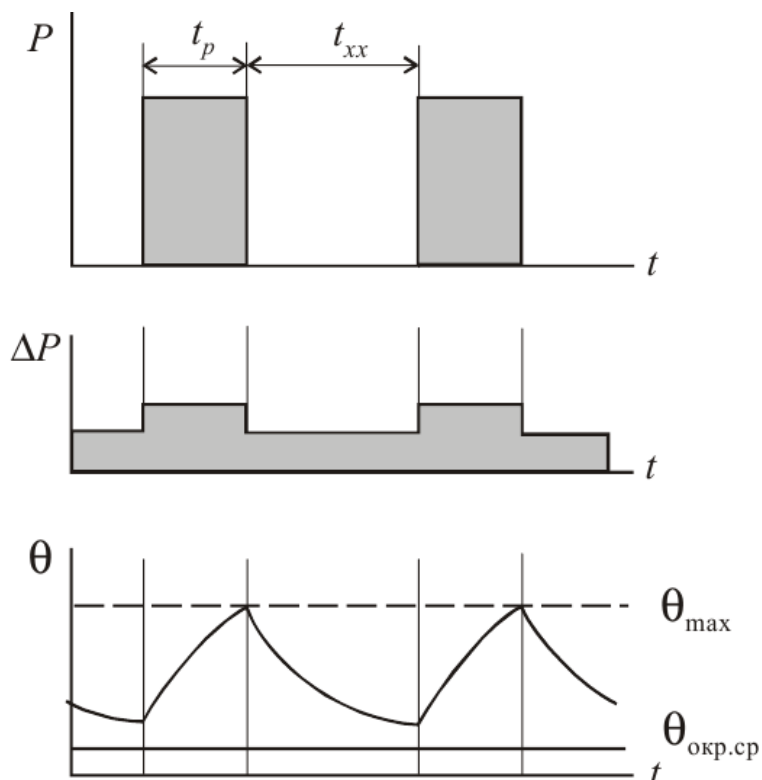


Рисунок 1.4 – Графики работы ЭП с переключающимся режимом

Относительная продолжительность нагрузки составляет:

$$ПН = \frac{t_p}{t_p + t_{xx}}, \quad (1.7)$$

где t_p – рабочее время механизма; t_{xx} – время его холостого хода.

Периодический перемежающийся режим с влиянием пусковых процессов и электрическим торможением S_7 – включает последовательность идентичных циклов, содержащих время пуска (старта) t_c , время работы с постоянной нагрузкой и время быстрого торможения t_T (рис. 1.5).

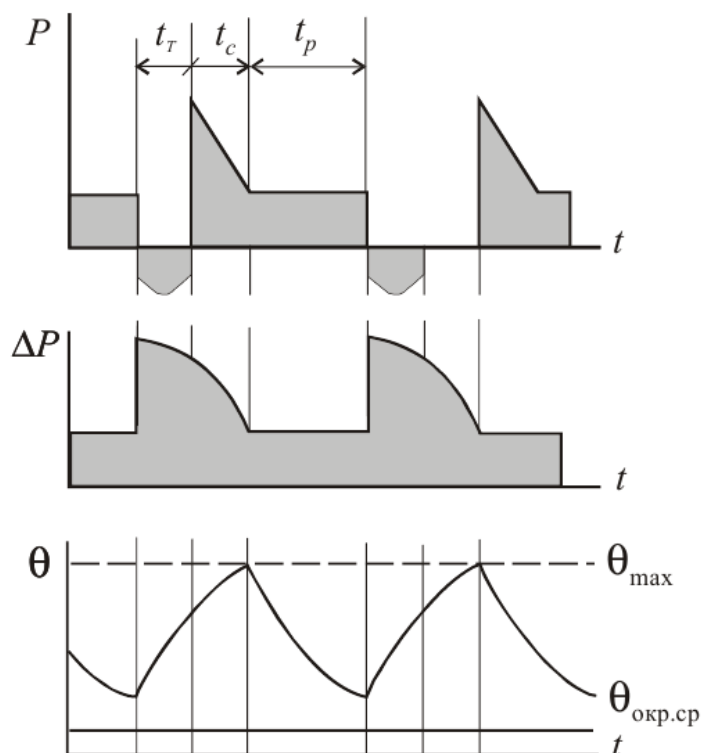


Рисунок 1.5 – Графики работы ЭП с перемежающимся режимом с влиянием пусковых процессов и электрическим торможением

Периодический перемежающийся режим с периодически изменяющейся частотой вращения S_8 – основным его отличием от S_7 является различная частота вращения при неизменных нагрузках на валу, то есть при мощности P_1 частота n_1 , при мощности $P_2 = P_1$ – частота n_2 и т.д. (рис. 1.6). Такой режим работы характерен для многоскоростных двигателей, работающих с неизменной нагрузкой на валу, например, в приводах моталок со ступенчатой намоткой или экструдерах.

Электрической нагрузкой считается мощность (скорость преобразования электрической энергии) электроприемника в установленный момент времени.

В качестве *расчетной нагрузки* принимается наибольшее из средних значений полной мощности за промежуток 30 минут (получасовой максимум), которое может возникнуть на вводе к потребителю или в питающей сети в расчетном году с вероятностью не ниже 0,95 [10].

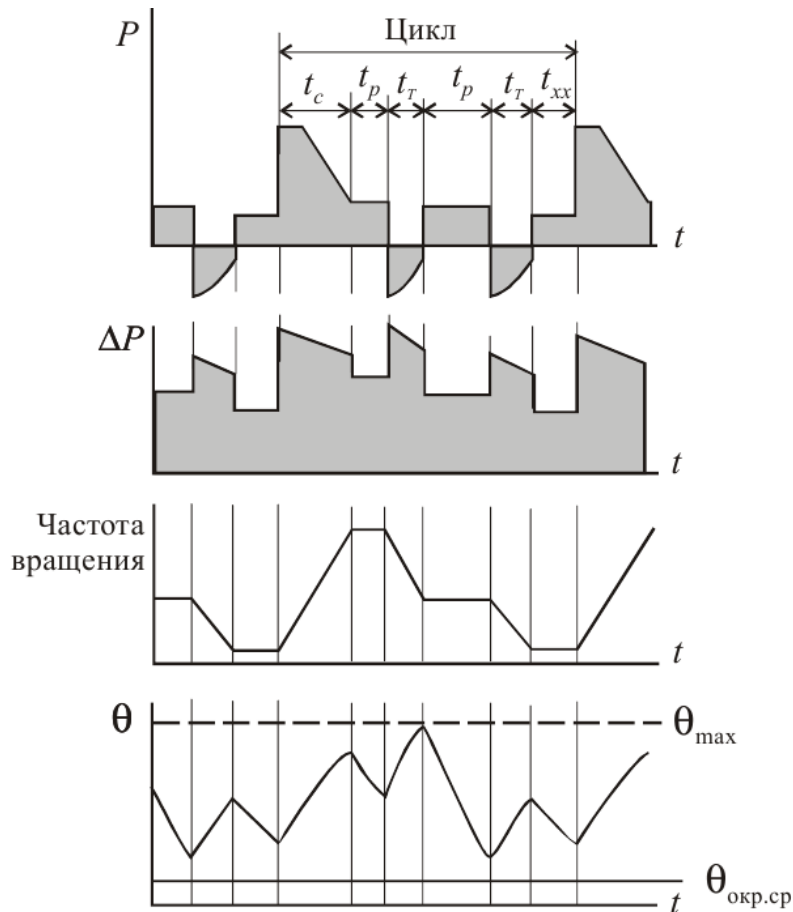


Рисунок 1.6 – Графики работы ЭП с перемежающимся режимом с периодически изменяющейся частотой вращения

Полная мощность складывается из активных и реактивных составляющих, поэтому различают *полную, активную и реактивную нагрузки*.

Понятие нагрузки часто распространяется также на электрический ток – *токовая нагрузка*.

Нагрузка ЭП и линий электропередачи (ЛЭП) задаётся: активной мощностью P , реактивной мощностью Q , полной мощностью S или током I .

Для характеристик электрических нагрузок используется ряд понятий.

Номинальная активная мощность ЭП – это мощность, указанная на заводской табличке или в паспорте ЭП (для источника света – на колбе или цоколе), при которой ЭП должен работать. Номинальная мощность электродвигателя – это мощность на валу при номинальной продолжительности включения.

Номинальная реактивная мощность ЭП – реактивная мощность потребляемой электроэнергии им из сети (знак плюс) или отдаваемую электроэнергия в сеть (знак минус) при номинальной активной мощности и номинальном напряжении.

Установленная мощность – это сумма номинальных мощностей однородных ЭП.

Присоединённая мощность – это мощность ЭП при полной его нагрузке. Присоединённая мощность равна установленной для всех ЭП, кроме электродвигателей. Для электродвигателей присоединённая мощность зависит от ко-

эфициента загрузки рабочей машины, коэффициента полезного действия и коэффициента мощности.

1.3 Графики электрических нагрузок и их показатели

Режимы работы ЭП не остаются постоянными, а непрерывно изменяются в течение работы: суток, недель и месяцев года. Соответственно изменяется и нагрузка всех звеньев передачи и распределения электроэнергии (рис. 1.8). Изменение нагрузок электроустановок в течение времени принято изображать графически в виде *графиков нагрузки*.

Электрическая нагрузка представляет собой электрическую мощность $P(t)$ при равномерном потреблении электрической энергии W в течение времени t [1, 14]:

$$P = W / t. \quad (1.8)$$

Для рационального проектирования электроустановок и их эксплуатации необходимо знать изменение нагрузок в течение смены, суток, месяца, сезона, года. Это изменение характеризуется графиками нагрузок.

График нагрузки – это кривая (диаграмма), показывающая изменение нагрузок за определенный промежуток времени. Обычно графики нагрузки строятся и анализируются за базисное время, кратное длительности законченного технологического цикла. Различают ГН: индивидуальные и групповые; активных и реактивных нагрузок.

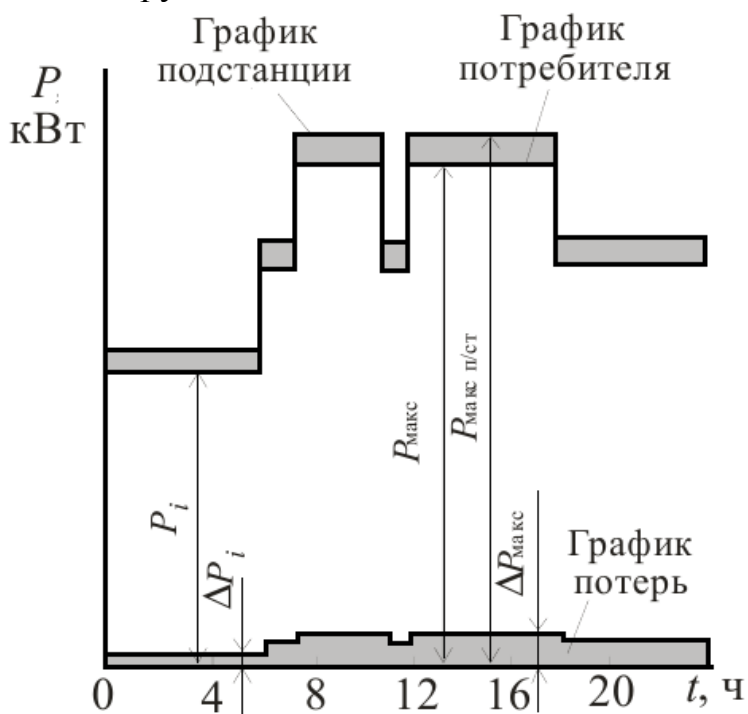


Рисунок 1.8 – Суммарный суточный график нагрузки агропромышленного предприятия

По продолжительности ГН строятся суточными, сезонными и годовыми. При построении суммарного суточного, сезонного или годового графика

нагрузки необходимо определить нагрузки потребителей агропромышленного предприятия и учесть потери мощности в электрооборудовании и в сети (рис.1.8).

Предприятия каждой отрасли имеют свой, характерный ГН, определяемый технологическим процессом производства.

С точки зрения регулярности нагрузок их индивидуальные графики подразделяются на:

- 1) периодические;
- 2) циклические;
- 3) нециклические;
- 4) нерегулярные.

У *периодических графиков*, соответствующих поточному производству, время цикла t_u строго постоянно (рис. 1.9, а):

$$t_u = t_p + t_o, \quad (1.9)$$

где t_p , t_o – время работы и остановки (паузы), которые также постоянны.

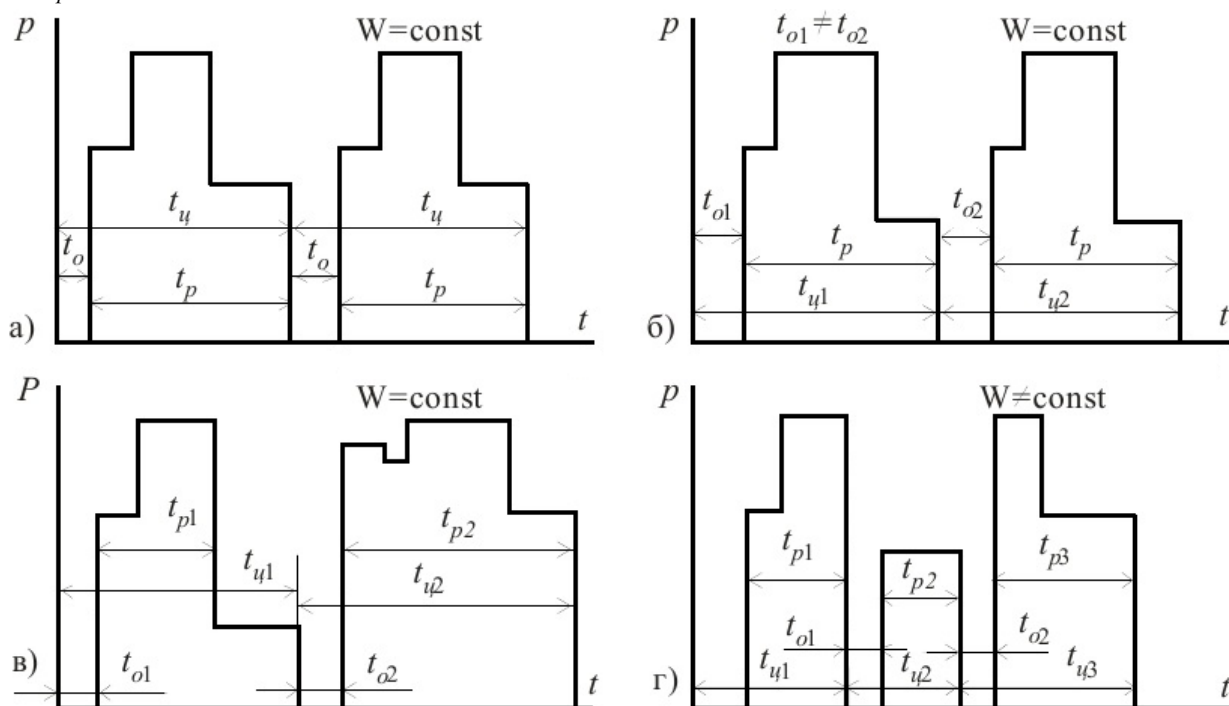


Рисунок 1.9 – Индивидуальные графики нагрузок: а – периодический; б – циклический; в – нециклический; г – нерегулярный

У *циклических графиков* (рис. 1.9, б), соответствующих непоточному производству, время остановок различно, но характер и продолжительность рабочих интервалов неизменны. За базисное время средняя продолжительность цикла составляет:

$$t_{u\text{ ср}} = t_p + \frac{\sum_{i=1}^n t_{oi}}{n}, \quad (1.10)$$

где n – число циклов за базисное время; t_{oi} – время остановки внутри циклов.

У нециклического (рис. 1.9, в) и нерегулярного (рис. 1.9, г) графиков время циклов, рабочее время и время пауз различно. Для всех графиков нагрузки, кроме нерегулярных, потребление электроэнергии за смену является постоянной величиной.

Групповые ГН определяются суммированием индивидуальных графиков нагрузок ЭП, входящих в данную группу. По степени регулярности они подразделяются на:

- 1) периодические;
- 2) почти периодические;
- 3) нерегулярные.

Групповые графики используются для проектирования и оптимизации систем электроснабжения.

Индивидуальные графики энергоемких ЭП с резкопеременной, толчковой нагрузкой необходимы для выбора электрических сетей этих электроприемников, расчета отклонений и колебаний напряжения, выбора мероприятий по улучшению качества электроэнергии.

Суточные и сезонные графики нагрузок потребителей могут строиться по показаниям счетчиков. Для суточных ГН фиксируют показания счетчиков активной и реактивной энергии через определенный интервал времени (30 или 60 мин.) и определяют среднюю мощность нагрузки за этот интервал.

Анализ графиков нагрузки позволяет определить величину сечений проводов и жил кабелей, оценить потери напряжения, выбрать мощности генераторов электростанций, решить технико-экономические вопросы выбора оборудования, спроектировать оптимальный вариант СЭС объекта. Суточные графики позволяют спланировать ремонт электрооборудования.

Годовые графики строятся по двум характерным суточным ГН: за зимние и летние сутки. Они используются в технико-экономических расчетах при определении оптимального типа и мощности трансформаторов подстанций, генераторов электростанций, при выборе вариантов схем электроснабжения.

Графики нагрузок характеризуются следующими параметрами:

• средняя активная и реактивная мощность нагрузки за наиболее загруженную смену:

$$P_{cp} = W / T_{cm}; \quad Q_{cp} = V / T_{cm}, \quad (1.11)$$

где W и V – расход активной и реактивной энергии за наиболее загруженную смену; T_{cm} – продолжительность смены.

Наиболее загруженной сменой считается смена с максимальным расходом активной энергии;

• среднесуточная мощность нагрузки (определяются аналогично среднесменным, только для суток);

• максимальная нагрузка заданной продолжительности – наибольшая из всех средних значений за заданный промежуток времени, например, из средних 30-минутных нагрузок наиболее загруженной смены (получасовой максимум);

• расчетная нагрузка по допустимому нагреву – такая длительная неизменная нагрузка элемента системы электроснабжения, которая эквивалентна

ожидаемой изменяющейся нагрузке по тепловому воздействию. При переменном графике нагрузок принимаются максимальные нагрузки заданной продолжительности, а при мало изменяющемся (практически постоянном) – средняя нагрузка;

- *среднеквадратичная нагрузка:*

$$P_{СК} = \sqrt{\frac{P_1^2 t_1 + P_2^2 t_2 + \dots + P_n^2 t_n}{t_1 + t_2 + \dots + t_n}}, \quad (1.12)$$

где P_1, P_2, \dots, P_n – средние нагрузки за интервалы времени между замерами; t_1, t_2, \dots, t_n – принятый интервал времени между замерами.

Аналогично определяются реактивная и полная нагрузки.

При исследовании и расчете электрических нагрузок применяют безразмерные *показатели* (коэффициенты) ГН, характеризующие режим работы ЭП по мощности или во времени. Расчетные формулы для основных показателей приведены в табл. 1.1.

Пропускную способность СЭС и номинальную мощность подстанций также выбирают по максимальному или определённом по некоторому среднему за определённый промежуток времени значению нагрузки, которое называется *расчетной нагрузкой*.

Расчетные активная $P_{расч}$, реактивная $Q_{расч}$ и полная $S_{расч}$ мощности определяются по выражениям:

$$P_{расч} = \sqrt{3} \cdot U_{ном} \cdot I_{расч} \cdot \cos\varphi_{расч}; \quad (1.13)$$

$$Q_{расч} = P_{расч} \cdot \operatorname{tg}\varphi_{расч}; \quad (1.14)$$

$$S_{расч} = \sqrt{P_{расч}^2 + Q_{расч}^2}, \quad (1.15)$$

где $I_{расч}$ – *расчетная токовая нагрузка* (расчетный ток); $\cos\varphi_{расч}$ – расчетный коэффициент мощности; $\operatorname{tg}\varphi_{расч}$ – расчетный коэффициент реактивной мощности, соответствующий значению $\cos\varphi_{расч}$.

Из-за сложности определения значений $\cos\varphi_{расч}$ допускается их принимать как *средневзвешенные значения* $\cos\varphi_{расч} = \cos\varphi_{ср.взв}$

$$\cos\varphi_{ср.взв} = \frac{\sum_{i=1}^n P_{ном i} \cdot \cos\varphi_{ном i}}{\sum_{i=1}^n P_{ном i}} \quad (1.16)$$

или по средним значениям: $\cos\varphi_{расч} = \cos\varphi_{ср}$.

Таблица 1.1 – Показатели графиков электрических нагрузок по активной мощности

Коэффициент	Расчетные формулы показателей	
	Индивидуальные графики	Групповые графики
Использования	$K_u = P_{см} / P_{ном}$ $K_u = K_{вкл} \cdot K_{загр}$	$K_u = \frac{P_{см}}{P_{ном}} = \frac{\sum_{i=1}^n K_{ui} \cdot P_{ном i}}{\sum_{i=1}^n P_{ном i}}$ $K_u = K_{вкл} \cdot K_{загр}$
Включения	$K_{вкл} = \frac{t_{вкл}}{t_{цикл}} = \frac{t_p + t_{хх}}{t_{цикл}}$	$K_{вкл} = \frac{\sum_{i=1}^n K_{вкл i} \cdot P_{ном i}}{\sum_{i=1}^n P_{ном i}}$
Загрузки	$K_{загр} = \frac{P_{с. вкл}}{P_{ном}} = \frac{K_u}{K_{вкл}}$	$K_{загр} = \frac{K_u}{K_{вкл}}$
Формы графика нагрузки	$K_{\phi} = \frac{P_{ск}}{P_{см}}$	$K_{\phi} = \frac{P_{ск}}{P_{см}}$ $P_{ск} = \sqrt{\frac{P_1^2 t_1 + P_2^2 t_2 + \dots + P_n^2 t_n}{t_1 + t_2 + \dots + t_n}},$ <p>По показаниям счетчиков W_a за m интервалов времени t, на которое разбит график нагрузки.</p> $K_{\phi} = \sqrt{m} \frac{\sqrt{\sum_{i=1}^n (\Delta W_{ai})^2}}{W_a}$
Максимума	—	$K_m = \frac{P_p}{P_{см}}$
Спроса	—	$K_c = \frac{P_p}{P_{ном}}$ $K_c = K_u \cdot K_m$
Заполнения графика нагрузки	—	$K_{з.з.} = \frac{P_{см}}{P_p} = \frac{1}{K_m}$
Разновременности максимумов нагрузки	—	$K_{р.м.} = \frac{P_p}{\sum_{i=1}^n P_{pi}}$ $K_{р.м.} = 0,85 \div 1,0$

2 ОПРЕДЕЛЕНИЕ РАСЧЕТНЫХ ЭЛЕКТРИЧЕСКИХ НАГРУЗОК

2.1 Методы расчета электрических нагрузок СЭС

Принцип иерархичности предполагает рассмотрение систем электроснабжения по *уровням (УР)* с целью последовательного наращивания сложности описания СЭС в сочетании с декомпозицией, например, разделение системы электроснабжения (рис. 2.1) при расчете электрических нагрузок по *функциональному принципу* [2]:

1) 1УР – отдельный электроприемник, электроустановка с многодвигательным приводом или другой группой ЭП, связанных технологически или территориально и образующих единое изделие с паспортной мощностью, питающийся по одной линии;

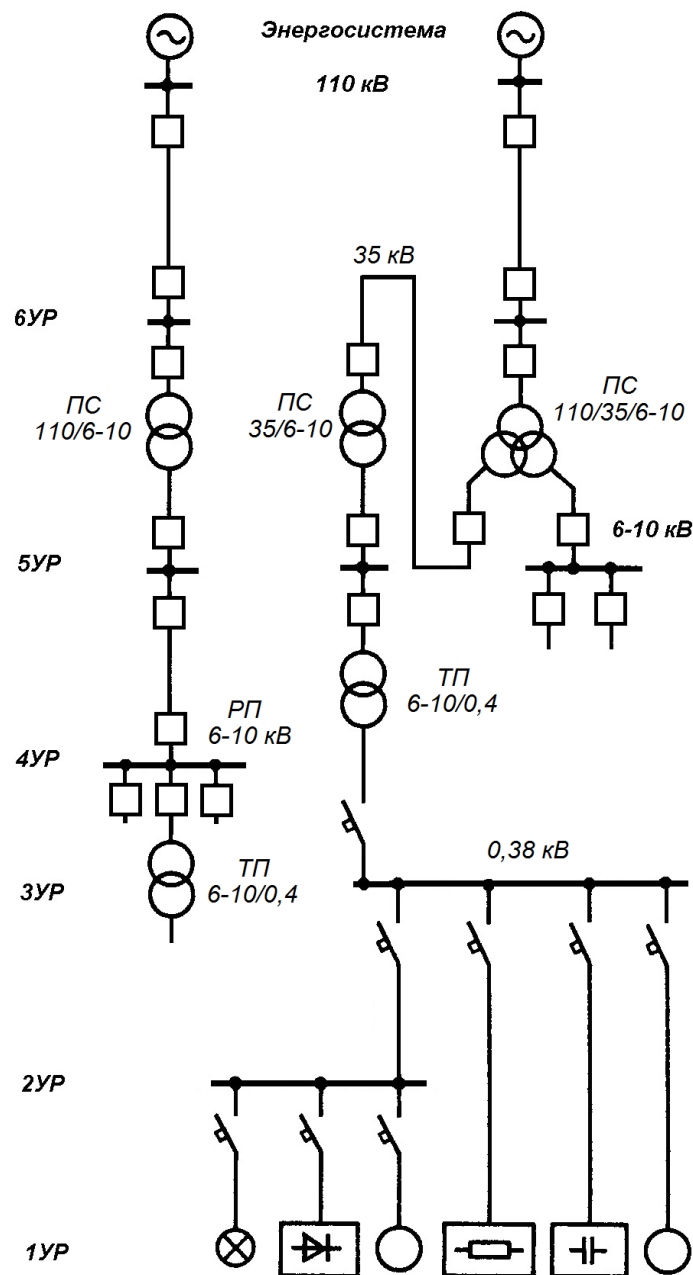


Рисунок 2.1 – Иерархия уровней-подсистем СЭС АПК

2) 2УР – щиты распределительные напряжением до 1 кВ переменного тока, щиты управления, шкафы силовые, вводно-распределительные устройства, шинные выводы, сборки, магистрали;

3) 3УР – щит низкого напряжения *трансформаторной подстанции* (ТП) 6–10/0,4–0,69 кВ или трансформатор с учетом потерь электроэнергии в нем;

4) 4УР – шины *распределительной подстанции* (РП) 6–10 кВ или нагрузка РП в целом;

5) 5УР – шины *районной подстанции* (ПС), подстанции глубокого ввода, главной понизительной подстанции;

6) 6УР – граница раздела балансовой принадлежности района электрических сетей и энергосистемы.

Теория расчета электрических нагрузок, сформировавшаяся в 1930-е годы, заключалась в определении и использовании набора формул, дающих однозначное решение при заданных ЭП и графиках (показателях графиков) электрических нагрузок. Такой подход при восходящем проектировании («снизу вверх» – от ЭП к источникам питания), опирающемся на исходные данные по отдельным ЭП и их группам, позволяет получить удовлетворительные результаты при расчете режимов работы небольшого числа ЭП [3, 4]. Известные данные ЭП СЭС второго третьего уровней – 2–3УР (рис. 2.1) и сложение ограниченного числа графиков составляют основу расчетов, закрепленных и в современных нормативных документах [6, 10, 11].

В 1980–1990-е гг. теория РЭН в большей степени ориентируется на неформализованные методы, в частности, комплексного метода РЭН [2, 14], элементы которого вошли в «Указания по расчету электрических нагрузок систем электроснабжения» [11].

Формализация РЭН развивалась в нескольких направлениях по созданию практических методов: эмпирического; аналитического; комплексного [3, 14].

2.2 Эмпирические методы расчета электрических нагрузок

Отсутствие в ряде случаев технологической и режимной информации об индивидуальных ЭП привело к необходимости разработки эмпирических методов РЭН. В основу эмпирических методов положена информация о режимах электропотребления нагрузки в виде коэффициентов и показателей. Эти методы достаточно просты, но точность расчета по ним зависит от соответствия типового технологического процесса и оборудования вновь проектируемого потребителя технологическому процессу и оборудованию потребителя, для которых получены значения показателей и коэффициентов, рекомендуемые в справочной литературе. К эмпирическим способам РЭН относятся методы [3, 4, 14]:

1) коэффициента спроса;

2) двухчленных эмпирических выражений;

3) удельных показателей – удельного расхода электроэнергии и удельных плотностей нагрузки;

4) технологического графика.

1. Метод коэффициента спроса K_c , предложенный в 1891 г. английским электротехником Р. Кромптоном, наиболее прост, широко распространен и с него начался процесс расчета электрических нагрузок. Метод заключается в использовании известной (задаваемой) установленной мощности P_y и табличных значений коэффициента спроса K_c , приводимых в справочных таблицах [12, 13, 14] (например, табл. 2.1):

$$\begin{cases} P_{расч} = K_c \cdot P_y; \\ P_{расч} = \sum_{i=1}^m K_{ci} \cdot P_{номi} \cdot n_i = \sum_{i=1}^m K_{ci} \cdot S_{номi} \cdot \cos\varphi_i \cdot n_i, \end{cases} \quad (2.1)$$

где K_{ci} – коэффициент спроса однотипных ЭП; $P_{номi}$ – активная номинальная мощность однотипных ЭП; n – количество однотипных ЭП; m – количество групп однотипных ЭП; $S_{номi}$ – полная номинальная мощность ЭП; $\cos\varphi_i$ – коэффициент мощности ЭП.

Физический смысл коэффициента спроса K_c – это доля суммы номинальных мощностей ЭП, статистически отражающая максимальный практически ожидаемый и встречающийся режим одновременной работы и загрузки некоторого неопределенного сочетания (реализации) установленных ЭП.

Таблица 2.1 – Показатели электрических нагрузок

Наименование помещения, цеха	K_c	K_u	$\cos\varphi$
Административно-бытовой корпус	0,65	0,5	0,7
Гараж	0,5	0,4	0,75
Котельная	0,7	0,6	0,75
Насосная станция	0,85	0,7	0,8
Производственный цех	0,9	0,7	0,8
Ремонтный цех	0,8	0,6	0,75
Склад	0,6	0,5	0,76
Столовая	0,65	0,5	0,9
Химическая лаборатория	0,4	0,3	0,8

Значение K_c принимается постоянным вне зависимости от числа и мощности отдельных ЭП по справочным данным. Коэффициент спроса может быть определен по коэффициенту использования K_u для данной группы ЭП при среднем значении коэффициента включения $K_{вкл} = 0,8$ [13, 14]:

$$K_c = K_u / K_{вкл}. \quad (2.2)$$

В общем случае K_c группы ЭП определяется как произведение K_u и коэффициента максимума K_m :

$$K_c = K_u \cdot K_m. \quad (2.3)$$

При этом K_u и K_m определяются соответственно как:

$$K_u = P_{см} / P_y; \quad (2.4)$$

$$K_m = P_{расч} / P_{см}, \quad (2.5)$$

где $P_{см}$ – средняя активная нагрузка рассматриваемой группы ЭП за наиболее загруженную смену.

При проектировании необходимо оценивать K_c в целом по потребителю (участку, отделению, цеху). Полезно выполнять анализ расчетных и действительных значений для всех близких по технологии объектов одного и того же уровня СЭС. Это позволит создать индивидуальный информационный банк и обеспечить точность расчетов. Приводимые справочные данные по K_c и коэффициенту использования K_u соответствуют максимальному значению, а не математическому ожиданию. Суммирование максимальных значений, а не средних значений неизбежно завышает нагрузку.

Для группы ЭП расчетные реактивная $Q_{расч}$ и полная $S_{расч}$ мощности определяются по выражениям (1.14) и (1.15).

При суммировании разнородных электрических нагрузок в проектировании используется много различных приемов. Один из них – сложение параметров разнородных электрических нагрузок и умножение результата на коэффициент разновременности максимумов $K_{р.м.}$. Расчетная нагрузка узла СЭС (пердела, отделения, цеха, корпуса, предприятия) подлежит суммированию расчетных нагрузок отдельных групп ЭП, входящих в рассматриваемый узел, и определяется с учетом коэффициента разновременности максимумов нагрузки $K_{р.м.}$ по формуле:

$$S_{расч} = K_{р.м.} \cdot \sqrt{(\sum_{i=1}^n P_{расч})^2 + (\sum_{i=1}^n Q_{расч})^2}. \quad (2.6)$$

Коэффициент разновременности максимумов – величина достаточно неопределенная, ее значение принимают при проектировании из диапазона $K_{р.м.} = 0,85 \div 1,0$. Физически этот показатель тесно связан с заполнением суммарного графика нагрузки: чем более ровные графики составляют суммарный график нагрузок, тем выше этот коэффициент. На практике $K_{р.м.}$ связывают со временем использования максимума нагрузки.

2. Методы двухчленных эмпирических выражений. Суммирование электрических нагрузок отдельных ЭП считается более достоверным при вероятностном подходе, например, используя метод *парциальных максимумов*.

Согласно такому подходу общая расчетная нагрузка вычисляется как сумма *средней суммарной* $P_{ср}$ (получаемой простым сложением всех средних нагрузок) и *расчетной геометрически взвешенной парциальной добавки* $\sqrt{\sum_{i=1}^n \Delta P_i^2}$, определяемой формой составляющих график нагрузки всех ЭП:

$$P_{расч} = P_{ср} + \sqrt{\sum_{i=1}^n \Delta P_i^2}, \quad (2.7)$$

где ΔP_i – парциальная расчетная добавка, вносимая графиком i -й группы в суммарную расчетную нагрузку.

Значение ΔP_i , наиболее достоверно определяется как превышение максимальной нагрузкой каждой i -й группы над средней нагрузкой.

Согласно выражению (2.7) парциальные максимумы для более мощных ЭП при том же режиме работы относительно больше, чем для менее мощных, ввиду не только их большей средней нагрузки, но и большего значения их парциального коэффициента максимума. Это характерно, например, для структуры эмпирической формулы группы электродвигателей с повторно-кратковременным режимом работы:

$$P_{расч} = c_1 \cdot P_{ном1} + c_2 \cdot P_{ном2} + \dots + c_n \cdot P_{номn}, \quad (2.8)$$

где $P_{ном1}, P_{ном2}, \dots, P_{номn}$ – мощность наибольших ЭП; c_1, c_2, \dots, c_n – эмпирические постоянные, характеризующие режим работы электродвигателей группы.

В работе Д.С. Лившица (Расчетные нагрузки электросетей // Электричество. – 1949. – № 12) число слагаемых в правой части уравнения (2.8) было сокращено до двух:

$$P_{расч} = c \cdot P_{ном1} + b \cdot P_{ном}, \quad (2.9)$$

где $P_{ном1}$ – мощность наибольшего ЭП; c, b – эмпирические постоянные, характеризующие режимы работы ЭП.

Предложенный *метод двухчленной формулы* для определения расчетной мощности использовался в практике проектирования пятидесятых годов.

В 80-х годах методы двухчленных эмпирических выражений были закреплены в руководящих материалах по проектированию электроснабжения сельского хозяйства [10].

Для РЭН потребителей агропромышленного комплекса применяется, в частности, *метод добавок*. Если значение нагрузок потребителей на расчетном участке отличается более чем в 4 раза, суммирование производится путем добавок к большей слагаемой нагрузке.

$$P_{расч} = P_{max} + \sum_{i=1}^n \Delta P_i, \quad (2.10)$$

где P_{max} – наибольшая из дневных или вечерних активных нагрузок на вводе потребителя расчетного участка; ΔP_i – добавки, определяемые по справочным данным [10].

Метод добавок относится к способам РЭН, в соответствии с которыми расчетную нагрузку можно определить либо добавлением к средней нагрузке некоторой величины σ , характеризующей отклонение расчетной нагрузки от средней:

$$P_{расч} = P_{ср} + \sigma, \quad (2.11)$$

либо умножением средней нагрузки на коэффициент $K \geq 1$

$$P_{расч} = K \cdot P_{ср}. \quad (2.12)$$

К этой группе относится и метод РЭН по *средней мощности и коэффициенту формы графика нагрузки* K_ϕ [14].

3. Методы удельных показателей связаны с определением электрических нагрузок по удельным показателям производства и являются, как правило, оценочными и могут использоваться при прогнозных расчетах на некоторую перспективу или при выполнении технико-экономических обоснований. Однако при определенных условиях эти методы дают хорошую сходимость рассчитанных электрических нагрузок с фактическими значениями.

3.1. Метод удельного расхода электроэнергии применим для участков (установок) 2УР, отделений 3УР и цехов 4УР, где технологическая продукция однородная и количественно меняется мало (увеличение выпуска снижает, как правило, удельные расходы электроэнергии $W_{уд}$). Условиями применения этого метода являются:

а) достаточно ровные и плотные в течение длительного времени графики электрических нагрузок при отсутствии заметных суточных, недельных, сезонных и т.п. колебаний нагрузки;

б) производства должны иметь достаточно стабильные удельные расходы электроэнергии на выработку единицы продукции;

в) предприятия должны иметь установившиеся объемы производства.

При выполнении этих условий принимается, что средние электрические нагрузки предприятий равны их расчетным нагрузкам:

$$P_{расч} = \frac{M_{см} \cdot W_{уд}}{T_{см}}, \quad (2.13)$$

где $M_{см}$ – выпуск за смену единиц продукции; $W_{уд}$ – расход электроэнергии на единицу продукции, кВт·ч; $T_{см}$ – продолжительность смены, ч.

Если удельный расход $W_{уд}$ известен в годовом объеме M , то:

$$P_{расч} = \frac{M \cdot W_{уд}}{T_{им}}, \quad (2.14)$$

где $T_{им}$ – число часов использования максимума нагрузки.

3.2. Метод удельных плотностей нагрузок схож с предыдущим. Определение расчетной нагрузки по удельной нагрузке на единицу производственной площади p_o применяется для производств с большой динамичностью технологического процесса и относительно равномерно распределенной по производственной площади нагрузкой. Расчет выполняется по выражению:

$$P_{расч} = p_o \cdot F, \quad (2.15)$$

где p_o – удельная расчетная нагрузка на 1 м² производственной площади, кВт/м²; F – производственная площадь, м².

4. Метод технологического графика опирается на график работы электроустановки, агрегата, линии или группы машин.

Метод прямого расчета группового графика нагрузки. Этот метод применяется для групп небольшого числа мощных ЭП, для которых известны их

индивидуальные ГН [10]. Групповой график рассчитывается как сумма индивидуальных графиков отдельных ЭП по технологическому режиму работы, а расчетная нагрузка определяется как наибольшая, из множества ординат длительностью не менее 30 мин.

Метод суточного и годового графиков. При проектировании и эксплуатации СЭС часто требуются показатели суточных, сменных и годовых графиков нагрузки. *Суточный ГН* строится по показаниям счетчиков активной и реактивной нагрузок, снятых в течение суток через каждый час. По построенным суточным ГН можно определить:

- 1) максимум активной P_m и реактивной Q_m нагрузки в течение суток;
- 2) коэффициент реактивной мощности $\operatorname{tg} \varphi$ в период максимума суточных нагрузок;
- 3) суточные расходы активной $W_{\text{сут}}$ и реактивной $V_{\text{сут}}$ энергии по площади соответствующего графика $P = f(t)$, $Q = f(t)$;
- 4) средневзвешенный за сутки коэффициент реактивной мощности $\operatorname{tg} \varphi_{\text{ср.взв}}$;
- 5) коэффициенты максимума K_m , заполнения $K_{\text{з.з.}}$, формы K_ϕ .

Годовой ГН строится в двух вариантах: по месяцам; упорядоченным по продолжительности, у которого нагрузки располагаются в порядке убывания значений по оси ординат (рис. 2.2).

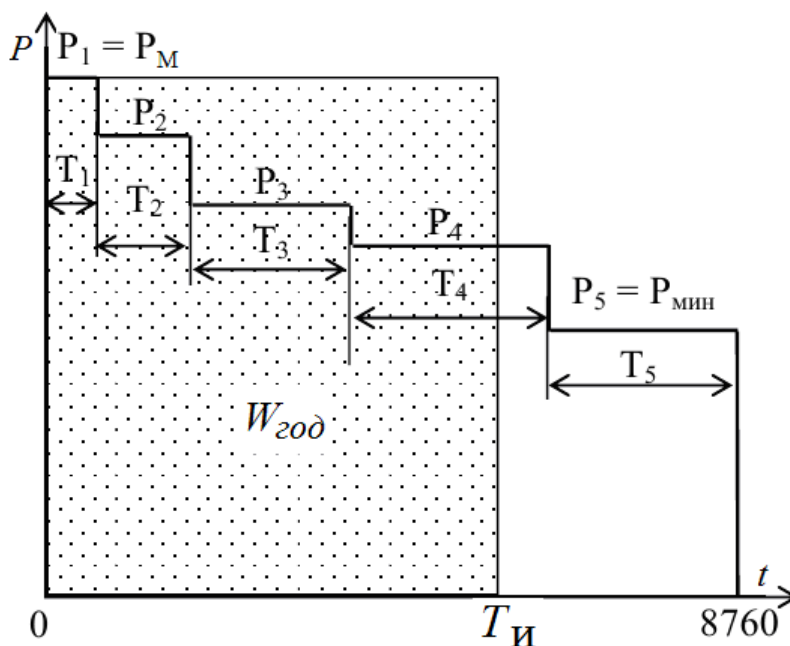


Рисунок 2.2 – Годовой график нагрузки, упорядоченный по продолжительности (T_u – число часов использования максимума)

Для построения упорядоченного по продолжительности годового ГН используются два суточных ГН (рис. 2.3), построенных:

- 1) в период зимнего максимума нагрузки (конец декабря);
- 2) в период летнего максимума нагрузки (конец июня).

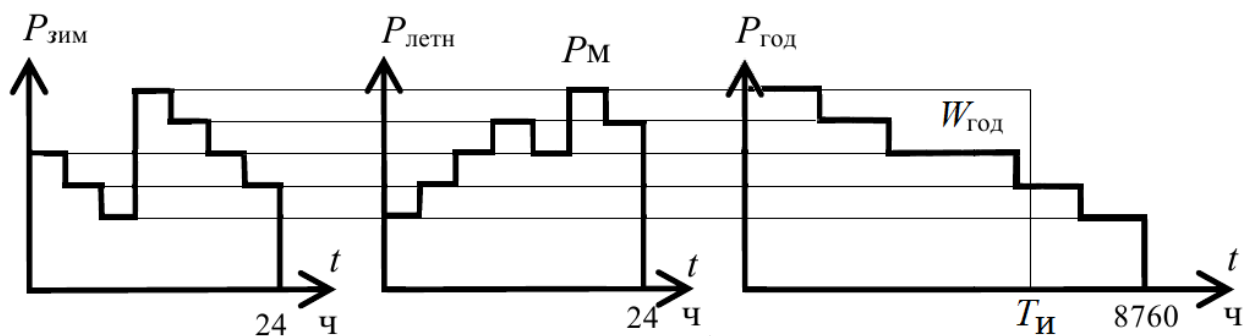


Рисунок 2.3 – Построение годовой графика нагрузки по продолжительности

2.3 Аналитические методы расчета электрических нагрузок

Расчет электрических нагрузок проводится для определения токов, протекающих по проводам, кабелям, шинам, токоведущим частям и элементам СЭС (в дальнейшем для упрощения – *проводникам*), с точки зрения допустимости проводников по условиям нагрева. РЭН также необходим для принятия инженерных решений и определения объема затрат в СЭС.

Ток, протекающий по проводникам, вызывает их нагрев. Значение температуры нагрева проводников нормативно ограничивается по условиям износа изоляции и условиям их работы. В идеальном случае при неизменности значения тока в проводниках расчет их сечений можно было бы осуществлять, пользуясь допустимыми температурами нагрева. Например, согласно правилам устройства электроустановок (ПУЭ) [9] допустимые температуры нагрева $\theta_{дон}$ приняты для:

- неизолированных проводов и окрашенных шин $+70^{\circ}\text{C}$;
- жил проводов с резиновой или поливинилхлоридной изоляцией, шнуров с резиновой изоляцией и кабелей с резиновой или пластмассовой изоляцией в свинцовой, поливинилхлоридной и резиновой оболочках $+65^{\circ}\text{C}$;
- кабелей напряжением 35 кВ с изоляцией из пропитанной кабельной бумаги в свинцовой, алюминиевой или поливинилхлоридной оболочке $+50^{\circ}\text{C}$.

В реальности ток, зависящий от режима работы ЭП, изменяющийся во времени, вызывает изменение температуры проводников. Поэтому в процессе выбора проводников для определения их технических характеристик (сечения, материала изоляции, способа прокладки, допустимых мощности и тока нагрузки, пропускной способности и др.) необходимо учитывать:

- максимальную температуру нагрева θ_{\max} , которая была бы меньше допустимой $\theta_{дон}$;
- время, в течение которого проводник нагреется до допустимой температуры $\theta_{дон}$;
- влияние режима нагрузки: кратковременного, повторно-кратковременного, длительного;
- характер изменения режима нагрузки.

Следовательно, выбор проводников из условий нагрева является одним из основных этапов проектирования СЭС.

Максимальная температура нагрева проводника θ_{\max} и постоянная времени нагрева T (определяющая время, в течение которого проводник нагреется до допустимой температуры $\theta_{\text{дон}} = \theta_{\text{уст.}}$ на рис. 1.1, а), в общем случае находится из уравнения теплового баланса, имеющего решение при неизменном во времени его переменных (для ЭП, имеющих постоянную во времени нагрузку).

Характер изменения годовой нагрузки одного ЭП достаточно сложен и зависит от неравномерности потребления электроэнергии в течение: времени суток; дней недели; сезона работы. Группа ЭП на распределительном щите или на подстанции, связанная с различными технологическими процессами, порождает такой характер нагрузки, при котором уравнение теплового баланса неразрешимо из-за большой размерности и математических трудностей.

Поэтому сечение проводника приходится выбирать не по максимальной температуре нагрева θ_{\max} , а по расчетной токовой нагрузке $I_{\text{расч}}$, которая определяется на основании *принципа максимума средней нагрузки* [2]

$$I_{T_\theta}(t) = \frac{1}{T_\theta} \int_t^{t+T_\theta} I(t) dt, \quad (2.16)$$

где T_θ – длительность интервала осреднения, принимаемая для графиков нагрузки, практически неизменных во времени, $T_\theta = 3T$ (во всех остальных случаях $T_\theta < 3T$).

Для оценки нагрева проводников используется закон Джоуля–Ленца и расчет ведется по максимуму среднеквадратичного (эффективного) тока для каждого изменения за время Δt . Расчетный ток $I_{\text{расч}}$, равный максимуму среднего тока, можно считать приближением, обеспечивающим инженерную точность при построении схемы СЭС.

При переменной нагрузке, когда график носит с нашей точки зрения случайный характер, использование выражения (2.16) приводит к эквивалентному по эффектам нагрева расчетному току $I_{\text{расч}}$, который вызывает в проводнике или такой же максимальный нагрев над окружающей температурой, или тот же тепловой износ изоляции, что и заданная переменная нагрузка. Ток $I_{\text{расч}}$ обычно определяют по расчетной активной нагрузке.

В качестве расчетной нагрузки применяют среднюю нагрузку по активной мощности, где интервал реализации связывают с постоянной времени нагрева T :

$$P_T(t) = \frac{1}{T} \int_t^{t+T} P(t) dt. \quad (2.16)$$

Условно принимают постоянную времени нагрева $T = 10$ мин., тогда $T_\theta = 3T = 30$ мин. независимо от сечения проводника, что и приводит к понятию *получасового максимума* P_{\max} . Использование максимальной из средних нагрузок, в чем и заключается принцип максимума средней нагрузки, позволяет го-

ворить о расчетном (проектном) максимуме, заявленном или фактическом (суточном, недельном, месячном, сезонном и годовом), 30-минутном, $P_{30} = P_{\max}$.

Исследования по определению расчетной нагрузки, как «греющего тока» можно разделить на два основных направления связанных с:

1) уточнением ряда значений и соотношений для конкретных производств и групп ЭП, не затрагивающих основ метода *упорядоченных диаграмм* (УД) [2, 10, 14];

2) принципиальными усовершенствованиями метода упорядоченных диаграмм и разработкой новых методов.

В рамках первого направления, анализируя причины завышения расчетных мощностей при использовании метода УД, ряд авторов предлагал различные корректировки коэффициентов и других величин, составляющих метод.

В рамках второго направления разрабатываются новые методы РЭН на тех же физических основах и на прямом решении уравнений теплового баланса проводника, а также предлагаются различные корректировки времени осреднения, вероятности не превышения расчетной нагрузки, отличные от принятого в методе УД.

Аналитические методы расчета электрических нагрузок основаны на классических законах физики, электротехники и на их аналитических преобразованиях. Основой этих методов являются математические модели электрических нагрузок и тепловые модели проводников. Вследствие этого аналитические методы являются более точными, чем эмпирические методы. К аналитическим методам относятся:

1) метод упорядоченных диаграмм, преобразованный в настоящее время в метод РЭН по коэффициенту расчетной активной мощности;

2) статистический метод;

3) комплексный метод.

Основными аналитическими методами РЭН являются метод упорядоченных диаграмм, разработанный Г.М. Каяловым, и статистический метод, разработанный Б.В. Гнеденко и Б.С. Мешелем. Развитие методов РЭН основывается на уточнении теоретической базы этих двух основополагающих методов [3, 4].

1. Метод упорядоченных диаграмм был предложен Г.М. Каяловым в 1937 г., и до сих пор лежит в основе действующих «Указаний по расчёту электрических нагрузок» [11]. Метод УД, в соответствии с действующими нормами, применяется для всех уровней системы электроснабжения и вне зависимости от стадии проектирования.

В основе этого метода лежат два положения:

1) принцип максимума средней нагрузки;

2) преобразование реального графика нагрузки в упорядоченную диаграмму (рис. 2.4).

Упорядоченная диаграмма имеет такие же, как и у реального графика, электрические нагрузки:

1) среднюю:

$$P_c = \frac{1}{T} \int_t^{t+\Delta t} P(t) dt; \quad (2.18)$$

2) эффективную:

$$P_э = \sqrt{\frac{1}{T} \int_t^{t+\Delta t} P^2(t) dt}; \quad (2.19)$$

3) максимальную:

$$P_{\max} = \max(P(t)). \quad (2.20)$$

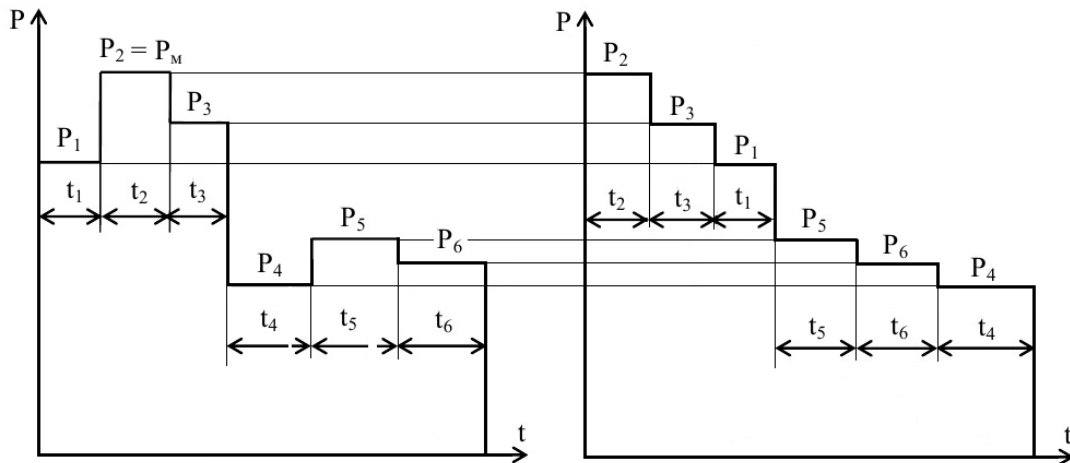


Рисунок 2.4 – Преобразование графика нагрузки в упорядоченную диаграмму

Упорядоченная диаграмма практически совпадает с кривой нормального закона распределения, благодаря чему коэффициент максимума K_m нагрузки определен математически строго.

За расчётную нагрузку в методе УД принята максимальная средняя нагрузка за получасовой интервал, это связано с тем, что минимальная возможная постоянная времени нагрева T для проводников на напряжении до 1 кВ близка к 10 минутам, а установившаяся температура нагрева проводника до 95% достигается через три постоянные времени нагрева ($3 \cdot T$). Таким образом, расчётная электрическая нагрузка в методе УД, имеет следующий вид:

$$P_{расч} = \max\left(\frac{1}{3T} \int_t^{t+3T} P(t) dt\right). \quad (2.21)$$

Метод изложен в нормативной [6, 10], справочной [13, 14] и учебной [1, 2, 5] литературе. Основная расчётная формула метода УД:

$$P_{расч} = K_m \cdot P_{см} = K_m \cdot \sum_{i=1}^n K_{ui} \cdot p_{ном i}, \quad (2.22)$$

где $p_{ном i}$ – номинальная мощность i -ой группы ЭП; K_{ui} – коэффициент использования i -ой группы ЭП, определяемый по справочным данным; K_m – коэффициент максимума, определяемый по справочным данным (табл. 2.2), (рис. 2.5):

$$K_m = f(n_э, K_u), \quad (2.23)$$

где $n_э$ – эффективное число ЭП, (число однородных по режиму работы ЭП), одинаковой мощности, которые обуславливают ту же расчётную нагрузку, что

и рассматриваемая группа различных по номинальной мощности и режиму работы ЭП, и определяется по следующей формуле:

$$n_3 = \left(\sum_{i=1}^n p_{номi} \right)^2 / \sum_{i=1}^n p_{номi}^2 \quad (2.24)$$

Таблица 2.2 – Определение коэффициента максимума

n ₃	Коэффициент максимума K _м при K _и									
	0,1	0,15	0,2	0,3	0,4	0,5	0,6	0,7	0,8	0,9
4	3,43	3,11	2,64	2,14	1,87	1,65	1,46	1,29	1,14	1,05
5	3,23	2,87	2,42	2,00	1,76	1,57	1,41	1,26	1,12	1,04
6	3,04	2,64	2,24	1,88	1,66	1,51	1,37	1,23	1,10	1,04
7	2,88	2,48	2,10	1,80	1,58	1,45	1,33	1,21	1,09	1,04
8	2,72	2,31	1,99	1,72	1,52	1,40	1,30	1,20	1,08	1,04
9	2,56	2,20	1,90	1,65	1,47	1,37	1,28	1,18	1,08	1,03
10	2,42	2,10	1,84	1,60	1,43	1,34	1,26	1,16	1,07	1,03
12	2,24	1,96	1,75	1,52	1,36	1,28	1,23	1,15	1,07	1,03
16	1,99	1,77	1,61	1,41	1,28	1,23	1,18	1,12	1,07	1,03
20	1,84	1,65	1,50	1,34	1,24	1,20	1,15	1,11	1,06	1,03
25	1,71	1,55	1,40	1,28	1,21	1,17	1,14	1,10	1,06	1,03
30	1,62	1,46	1,34	1,24	1,19	1,16	1,13	1,10	1,05	1,03
40	1,50	1,37	1,27	1,19	1,15	1,13	1,12	1,09	1,05	1,02
50	1,40	1,30	1,23	1,16	1,14	1,11	1,10	1,08	1,04	1,02
60	1,32	1,25	1,19	1,14	1,12	1,11	1,09	1,07	1,03	1,02
100	1,21	1,17	1,12	1,10	1,08	1,08	1,07	1,05	1,02	1,02

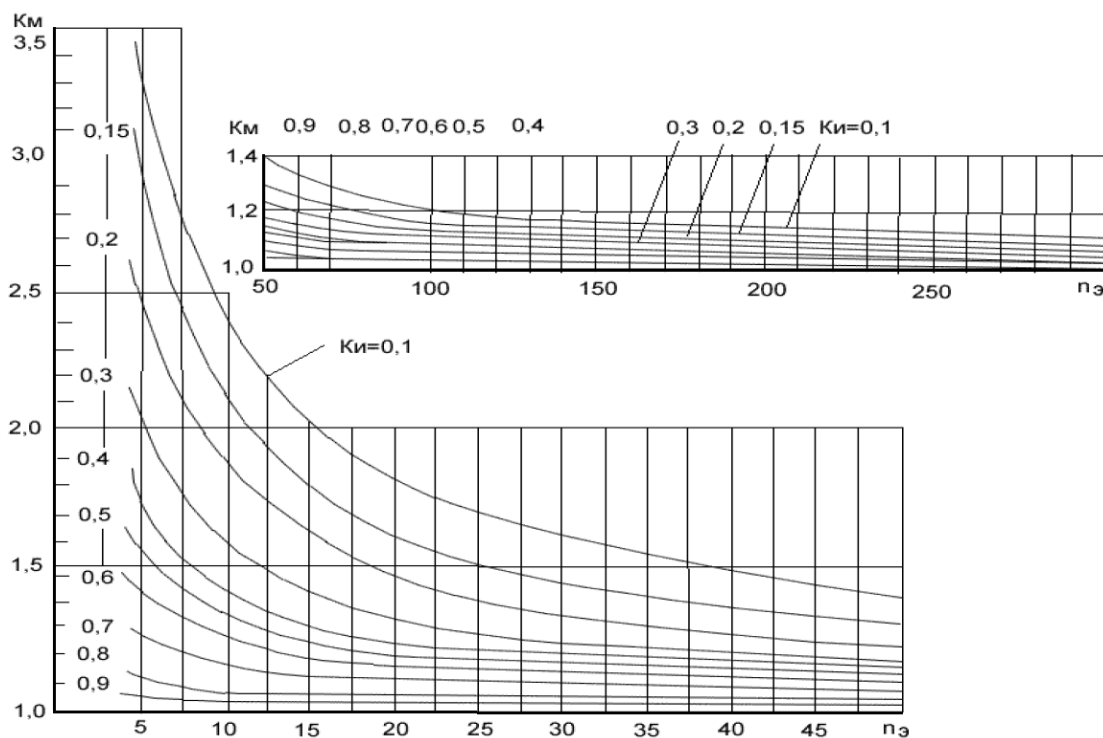


Рисунок 2.5 – Зависимость коэффициента максимума активной мощности от эффективного числа ЭП при различных коэффициентах использования

Упрощенно алгоритм расчета электрических нагрузок по методу УД выглядит следующим образом:

$$(n, P_{ном}, K_{и}, \cos\varphi) \rightarrow n_3 \rightarrow K_m \rightarrow P_{расч} \rightarrow Q_{расч} \rightarrow S_{расч} \quad (2.25)$$

1. Для расчета электрических нагрузок группы ЭП необходимы исходные данные ($n, P_{ном}, K_u, \cos\varphi$): количество ЭП n в группе; номинальные мощности ЭП $P_{ном}$; коэффициенты использования ЭП K_u и коэффициенты мощности ЭП $\cos\varphi$.

2. На основании исходных данных по формуле (2.24) вычисляется эффективное число ЭП $n_э$.

3. Затем по одному из способов РЭН определяется коэффициент максимума K_m :

1) по графикам зависимости $K_m = f(n_э, K_u)$ (рис. 2.5);

2) по таблицам $K_m = f(n_э, K_u)$ (табл. 2.2);

3) по приближенной формуле:

$$K_m = 1 + \frac{1,5}{\sqrt{n_э}} \cdot \sqrt{\frac{1 - K_u}{K_u}}. \quad (2.26)$$

4. Определяется расчетный получасовой максимум активной мощности $P_{расч}$ по средней активной мощности за наиболее загруженную смену $P_{см}$ для каждой j -группе ЭП:

$$\begin{cases} P_{расч} = K_m \cdot P_{см}, & n_э \geq 4; \\ P_{расч} = P_{см}, & n_э < 4. \end{cases} \quad (2.27)$$

$$P_{см} = \sum_{j=1}^m P_{номj} \cdot n_j \cdot K_{cj}. \quad (2.28)$$

5. Определяется расчетная реактивная мощность:

$$Q_{расч} = L_m \cdot Q_{см}, \quad (2.29)$$

где L_m – коэффициент максимума реактивной мощности; $Q_{см}$ – средняя реактивная мощность за наиболее загруженную смену:

$$\begin{cases} L_m = 1,0, & n_э > 10; \\ L_m = 1,1, & n_э \leq 10. \end{cases} \quad (2.30)$$

$$Q_{см} = \sum_{j=1}^m P_{номj} \cdot n_j \cdot K_{cj} \cdot \operatorname{tg}\varphi_j, \quad (\cos\varphi \rightarrow \operatorname{tg}\varphi). \quad (2.31)$$

6. Определяется полная расчетная мощность по формуле (1.15) и сила тока:

$$I_{расч} = \frac{S_{расч}}{\sqrt{3} \cdot U_{ном}}. \quad (2.32)$$

Многолетние расчеты электрических нагрузок по методу УД показали, что полученная расчётная нагрузка иногда превышает фактическую в 1,5–2,5 раза [2]. Основными недостатками метода УД и причинами завышения электрических нагрузок являются:

- неопределенность и неполнота исходной информации требует допущений: ЭП одного названия имеют одинаковые коэффициенты; исключаются ре-

зервные двигатели по условиям электрических нагрузок; коэффициент использования K_u считается независимым от числа ЭП в группе, выделяются ЭП с практически постоянным графиком нагрузки, исключаются из расчета наименьшие по мощности ЭП;

- недостаточная оперативность обновления справочных данных, в связи с появлением нового электрооборудования и новых видов производств;

- в качестве расчетной мощности используется средняя мощность за время осреднения, а не эффективная мощность, которая пропорциональна потерям в проводнике;

- метод не дифференцирован по различным уровням СЭС: использование 30-минутного интервала осреднения $3T$, справедливо для проводов и кабельных линий сечением не более 25 мм^2 , для которых постоянная времени нагрева T близка к 10 мин., что соответствует 1УР системы электроснабжения (рис. 2.1). Поэтому при выборе других сечений кабелей, других элементов с другой постоянной нагрева, необходимо применение формул пересчета;

- при построении зависимости $K_m = f(n_s, K_u)$, предполагается, что коэффициент загрузки ЭП $K_{загр} = 0,8$, что является завышенным значением для большинства ЭП;

- не всегда справедливые допущения о независимости режимов работы отдельных ЭП и что закон распределения электрической нагрузки соответствует распределению Гаусса.

Гарантированная точность метода УД получается при точно известных технологических режимах, известной технологической карте, строго циклическом процессе и т.д.

Метод упорядоченных диаграмм, директивно применявшийся в 1960–70-е гг. для всех уровней СЭС и на всех стадиях проектирования, в 1980–90-е гг. трансформировался в расчет электрических нагрузок по *коэффициенту расчетной активной мощности* [11]. При наличии данных о числе ЭП, их мощности, режимах работы его рекомендуют применять для расчета элементов системы электроснабжения 2УР, 3УР (провод, кабель, шинопровод, низковольтные ЭП распределительных и вводных щитов), питающих силовую нагрузку напряжением до 1 кВ, и – упрощенно для эффективного числа приемников всего цеха, т.е. для питающей сети напряжением 6–10 кВ 4УР.

В результате комплекса научно-исследовательских работ, проведенных институтом Тяжпромэлектропроект в период с 1980–1992 гг., была значительно повышена точность РЭН, в основе которой лежит рассмотренный метод УД. Формальное различие метода упорядоченных диаграмм и расчета по коэффициенту расчетной активной мощности заключается в замене коэффициента максимума K_m , всегда понимаемого как отношение $P_{расч}/P_{см}$ (2.5), *коэффициентом расчетной активной мощности* $K_p = f(n_s, K_u)$.

Методика РЭН по *коэффициенту расчетной активной мощности* будет подробно рассмотрена в главе 3.

2. Статистический метод был предложен академиком Гнеденко Б.В. и инженером Мешелем Б.С. В основе метода лежит предположение, что групповой ГН изменяется случайно, причем случайный ГН при числе ЭП больше восьми подчиняется нормальному закону распределения. Определяются две величины: математическое ожидание $P_{cp} = MP$ и дисперсия нагрузки DP . Для случайных величин, распределяющихся по нормальному закону, справедливо:

$$P_{расч} = P_{cp} \pm \beta \cdot \sqrt{DP}, \quad (2.33)$$

где β – коэффициент надежности (обеспеченности) расчета (коэффициент, определяющий вероятность превышения значения расчетной нагрузки, связанный с точностью РЭН).

Статистический метод позволяет определять расчетную нагрузку с любой принятой вероятностью ее появления.

В теории вероятности часто используется правило трех сигм: $P_{max} = P_{cp} \pm 3\sigma$, что при нормальном распределении соответствует предельной вероятности 0,9973. Вероятности превышения нагрузки на $\pm 0,5\%$ соответствует $\beta = 2,5$; $\beta = 2$ соответствует вероятности 0,975. Для $\beta = 1,65$ обеспечивается $\pm 5\%$ вероятности ошибки. Для точности расчета $\pm 10\%$, что соответствует погрешности инженерных расчетов, значение коэффициента $\beta = 1,0$.

При РЭН отклонения дисперсии нагрузки в меньшую сторону не учитываются, следовательно, расчетная нагрузка будет определяться по выражению:

$$P_{расч} = P_{cp} + \beta \cdot \sqrt{DP}. \quad (2.34)$$

Применение этого метода целесообразно для определения нагрузок по отдельным группам и узлам ЭП напряжением до 1 кВ (2УР–3УР).

Из формулы (2.34) можно получить выражение:

$$K_c = K_u + \beta \cdot \sigma_{cp} / P_{ном}, \quad (2.35)$$

где σ_{cp} – среднеквадратичное отклонение расчетной нагрузки от средней.

Мешелем Б.С. было сделано допущение о существовании связи между величинами K_u и σ_{cp} . Это позволило проводить расчёты с использованием данных только о коэффициенте использования K_u . Теоретически для определения связи между указанными величинами необходимо проведение большое количество опытов, крайне затруднительных на практике, что является одним из недостатков метода. Экспериментальное обоснование статистической связи между этими величинами приближает этот метод к эмпирическим, действующим для тех предприятий, где проходили статистические исследования. Основной причиной ограниченного применения данного метода было отсутствие статистических данных по σ_{cp} для различных групп ЭП.

На основе многолетних экспериментальных исследований институтом Сельэнергопроект были определены основные вероятностные характеристики нагрузок сельскохозяйственных потребителей. Характеристики нагрузок сельскохозяйственных объектов закреплены нормативно в «Методические указания

по расчету электрических нагрузок в сетях 0,38–110 кВ сельскохозяйственного назначения» [10].

Расчетные активные и реактивные, дневные и вечерние нагрузки: на участках линий 0,38–110 кВ; на шинах соответствующих подстанций при разработке проектов сетей 0,38–110 кВ; для схем развития сетей 10 кВ районов электрических сетей; схем для перспективного развития сетей 35–110 кВ определяются на ЭВМ по приведенным ниже формулам.

Для РЭН на участках ЛЭП и шинах подстанций, к которым присоединено произвольное количество потребителей, необходимо знать среднеквадратичное отклонение или дисперсию $D = \sigma^2$ всех подключенных нагрузок.

Значения дисперсии активных $D(P)$ и реактивных $D(Q)$ нагрузок можно получить из приложений [10] по выражениям:

$$D(P) = \left(\frac{P_{\max} - \bar{P}}{2} \right)^2; \quad (2.36)$$

$$D(Q) = \left(\frac{Q_{\max} - \bar{Q}}{2} \right)^2. \quad (2.37)$$

Определив основные вероятностные характеристики электрических нагрузок потребителей, и, рассматривая нагрузки как случайные величины, для РЭН используют известные из курса теории вероятностей теоремы сложения математических ожиданий и дисперсий. Так, для математического ожидания суммарной активной \bar{P}_Σ и реактивной \bar{Q}_Σ нагрузок можно записать:

$$\bar{P}_\Sigma = \sum_{i=1}^n \bar{P}_i; \quad \bar{Q}_\Sigma = \sum_{i=1}^n \bar{Q}_i. \quad (2.38)$$

Для независимых случайных величин (что характерно для нагрузок сельскохозяйственных потребителей) дисперсии суммарной активной и реактивной нагрузок потребителей определяются соответственно:

$$D(P)_\Sigma = \sum_{i=1}^n D(P)_i; \quad D(Q)_\Sigma = \sum_{i=1}^n D(Q)_i. \quad (2.39)$$

Расчетные активные и реактивные нагрузки ЛЭП и шин подстанций определяются по формулам:

$$P_{\text{расч}} = \sum_{i=1}^n \bar{P}_i + \sqrt{\sum_{i=1}^n (\beta \cdot \sigma_{P_i} \cdot P_i)^2}, \quad (2.40)$$

$$Q_{\text{расч}} = \sum_{i=1}^n \bar{Q}_i + \sqrt{\sum_{i=1}^n (\beta \cdot \sigma_{Q_i} \cdot Q_i)^2}, \quad (2.41)$$

где \bar{P}_i , \bar{Q}_i – среднее значение (математическое ожидание) дневной или вечерней нагрузки P_i и Q_i на вводе i -го потребителя, на i -м участке линии, на шинах i -ой подстанции, кВт, квар; σ_{P_i} , σ_{Q_i} – среднеквадратическое отклонение соответствующей нагрузки, кВт, квар.

При этом статистический метод является надежным методом изучения нагрузок действующего предприятия, обеспечивающим относительно верное

значение заявляемого предприятием максимума нагрузки в часы прохождения максимума в энергосистеме.

3. Комплексный метод РЭН, применяемый для расчета электрических нагрузок на всех уровнях СЭС, опирается на аналоги, в качестве которых должны выступать уже созданные и эксплуатируемые объекты [2, 3, 14].

Комплексный метод, предусматривающий определение нагрузок $P_{расч} = P_{max}$ при нисходящем проектировании «сверху–вниз» от верхних уровней системы электроснабжения, основан на одновременном применении нескольких способов расчёта.

1. По электроёмкости продукции на уровне 6УР (рис. 2.1):

$$P_{max} = \sum_i \mathcal{E}_i \cdot M_i / T_{max}, \quad (2.42)$$

где \mathcal{E}_i – электроёмкости продукции i -го вида; M_i – объем технологической продукции i -го вида; T_{max} – число часов использования максимума.

2. По среднегодовому электропотреблению A или среднегодовой мощности $P_{ср}$ на 6УР – 4УР:

$$P_{max} = K_m \cdot A / T_z = K_m \cdot P_{ср}, \quad (2.43)$$

где K_m – среднегодовой коэффициент максимума; $T_z = 8760$ – число часов в году.

3. По удельному годовому расходу электроэнергии $A_{уд}$ на 5УР – 3УР:

$$P_{max} = K_m \cdot \sum_{i=1}^n (A_{уд} \cdot M_i / T_z). \quad (2.44)$$

4. По среднегодовому коэффициенту спроса K_c на 6УР–2УР:

$$P_{max} = K_c \cdot P_{уст}, \quad (2.45)$$

где $P_{уст}$ – установленная мощность.

5. По удельным мощностям нагрузок на 6УР–2УР:

$$P_{max} = \gamma \cdot F, \quad (2.46)$$

где γ – удельная мощность (плотность нагрузки); F – площадь предприятия, цеха, отделения, участка.

6. Прогнозирования временных рядов на 6УР–2УР:

$$P_{max} = f(W_j); W_1 = f_1(A, t); W_2 = f_2(M_1, t), \dots, \quad (2.47)$$

где W_j – матрица показателей, определяемая временным рядом.

7. Профессионально-логического анализа:

$$P_{max} = \{P_0, W_j\}, \quad (2.48)$$

где P_0 – матрица электрических показателей, характеризующая кластер объекта (электрического хозяйства).

В качестве расчетной мощности $P_{расч} = P_{max}$ для каждого ЭП 1УР с длительным режимом работы при выборе коммутационной аппаратуры и провод-

ников принимают его номинальную (установленную) мощность $P_{расч} = P_{max} = P_{ном} = P_{уст}$. Изменением значения КПД и коэффициента мощности при изменении нагрузки пренебрегают. Под номинальной мощностью агрегата с многодвигательным приводом как ЭП понимают сумму номинальных мощностей все двигателей. Если два и три ЭП образуют группу, питающуюся по одному проводнику от одного коммутационного аппарата, то $P_{расч} = P_{max}$ определяется как сумма их номинальных мощностей.

Таким образом, для 1УР расчет электрических нагрузок для целей электроснабжения не производится, а выбор электрооборудования осуществляется по $P_{ном}$. Определение коэффициентов $K_{вкл}$, K_c , K_u , K_m , K_o и выделение резервных ЭП не требуются. Понятие наиболее загруженной смены не используется, коэффициент максимума не уменьшается.

Использование комплексного метода предполагает, что принимая за основу электрические показатели, специалист может оценить полученные результаты, сам же метод, по существу, представляет обобщение результатов. Речь идет о принятии концептуальных положений, соответствующих нынешнему этапу развития производства.

3 ВЫБОР МЕТОДА РАСЧЕТА ЭЛЕКТРИЧЕСКИХ НАГРУЗОК

3.1 Общие сведения о способах расчета электрических нагрузок

Определение электрических нагрузок должно производиться при разработке СЭС агропромышленных предприятий в курсовом проектировании и при выполнении выпускной квалификационной работы для решения вопросов выбора и проверки электропитающего, сетевого и подстанционного электрооборудования, а также возможного присоединения проектируемого объекта электроснабжения к сетям энергосистемы.

РЭН выполняется методом восходящего проектирования от низших к высшим ступеням СЭС (рис. 3.1) по отдельным расчетным узлам в сетях напряжением до 1 кВ и выше. На рис. 3.1 представлена схема электроснабжения агропромышленных потребителей с указанием наиболее характерных узлов, для которых производится РЭН.

В зависимости места расположения расчетного узла (и от стадии реального проектирования) в схеме электроснабжения применяются упрощенные или более точные методы определения электрических нагрузок.

Расчет электрических нагрузок характерных узлов СЭС выполняется в целях выбора сечений питающих и распределительных сетей напряжением до 1 кВ и выше, числа и мощности трансформаторов ТП, районной ПС, главной понизительной подстанции (ГПП), сечений шин распределительных устройств ТП, распределительной подстанции РП, коммутационной и защитной аппаратуры напряжением до 1 кВ и выше.

Ожидаемая электрическая нагрузка определяется расчетным путем, либо по фактическому электропотреблению предприятия-аналога, либо через удельные показатели электропотребления.

РЭН производится параллельно с построением системы электроснабжения в следующей последовательности:

1) выполняется РЭН напряжением до 1 кВ в целом по корпусу (цеху, предприятию) в целях выявления общего количества и мощности цеховых и потребительских трансформаторных подстанций;

2) выполняется РЭН на напряжении 6–10 кВ и выше на сборных шинах РП или районной подстанции ПС.

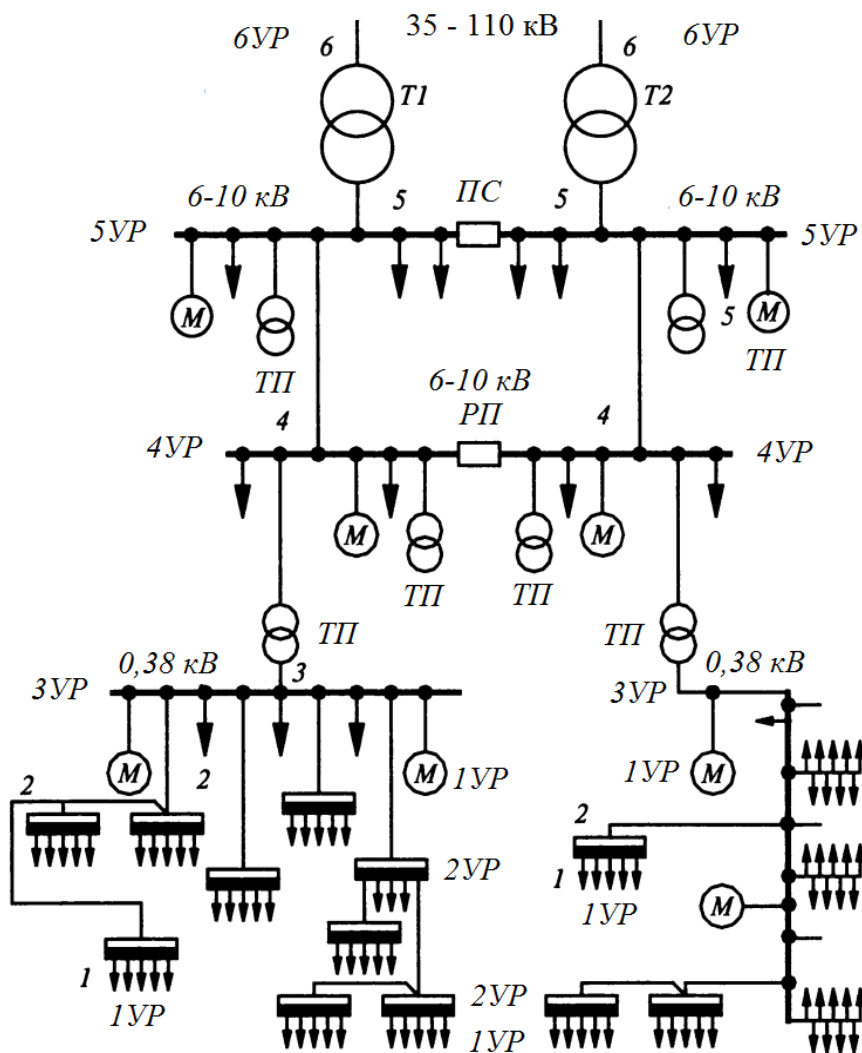


Рисунок 3.1 – Схема электроснабжения агропромышленных потребителей с указанием наиболее характерных узлов, для которых производится РЭН: Т1, Т2 – силовые трансформаторы; ПС – районная понизительная подстанция; РП – распределительная подстанция; М – электродвигатели; 1 (1УР) – приемник электроэнергии; 2 (2УР) – шины распределительной сборки или магистрального шинопровода; 3 (3УР) – шины распределительного устройства трансформаторной подстанции на напряжение 0,38 кВ; 4 (4УР) – шины 6–10 кВ распределительной подстанции (РП); 5 (5УР) – шины 6–10 кВ районной подстанции (ПС); 6 (6УР) – граница раздела ПС и энергоснабжающей организации. Граница раздела предприятия и энергосистемы: заявляемый (договорной), присоединяемый, лимитируемый, контролируемый и отчетный уровень может совпадать и с 2УР, и с 3УР, и с 4УР, и с 5УР

Расчетные нагрузки напряжением до 1 кВ на вводах в отдельные здания и сооружения определяются одним из следующих способов.

Способ 1. Если имеется сменный или суточный технологический график работы силового, нагревательного и осветительного электрооборудования, то строится график электрических нагрузок, из которого определяется получасовой максимум с учетом средних значений коэффициентов загрузки ЭП (табл. 3.1). РЭН выполняется в соответствии с «Методическими указаниями по расчёту электрических нагрузок в сетях 0,38–110 кВ сельскохозяйственного назначения», закрепленных «Руководящими материалами по проектированию электрооборудования сельского хозяйства» электрических нагрузок в сетях 0,38–110 кВ сельскохозяйственного назначения» [10].

Таблица 3.1 – Средние значения коэффициентов загрузки ЭП

Наименование электроприемников	$K_{загр}$
Кормоприготовительные машины:	
- измельчение зерновых;	0,8
- измельчение сочных кормов и корнеплодов;	0,6
- измельчение грубых кормов	0,5
Транспортеры:	
- скребковые;	0,7
- шнековые	0,4
Смесители кормов	0,6
Кормораздатчики	0,5
Доильные установки	0,8
Вентиляторы	0,6–0,8
Навозоуборочные транспортеры	0,5
Насосы, компрессоры	0,7
Нагревательные установки	1,0
Осветительные электроустановки	1,0

Способ 2. Для однородных потребителей в соответствии с «Методическими указаниями по расчёту электрических нагрузок в сетях 0,38–110 кВ сельскохозяйственного назначения» [10] приняты два метода подсчёта нагрузок: при помощи *коэффициента одновременности* или по *методу добавок*.

Способ 2.1. Если нагрузки однородных потребителей отличаются по значению *не более* чем в четыре раза, то суммирование их производится с помощью *коэффициента одновременности*. Расчётные дневная и вечерняя нагрузки на участке линии или на шинах трансформаторной подстанции равна:

$$P_{Д\ расч} = K_o \cdot \sum_{i=1}^n P_{Ди}; \quad P_{В\ расч} = K_o \cdot \sum_{i=1}^n P_{Ви}, \quad (3.1)$$

где K_o – коэффициент одновременности; $P_{Ди}$, $P_{Ви}$ – дневная и вечерняя нагрузки на вводе i -го потребителя или i -го участка сети.

Коэффициенты одновременности в зависимости от уровня напряжения сети принимаются по табл. 3.2–3.3.

Таблица 3.2 – Коэффициент одновременности K_o для суммирования электрических нагрузок в сетях 0,38 кВ

Наименование потребителей	Количество потребителей										
	2	3	5	7	10	15	20	50	100	200	500 и более
Жилые дома с удельной нагрузкой на вводе до 2 кВт/дом	0,76	0,66	0,55	0,49	0,44	0,40	0,37	0,30	0,26	0,24	0,22
То же, свыше 2 кВт/дом	0,75	0,64	0,53	0,47	0,42	0,37	0,34	0,27	0,24	0,20	0,18
Жилые дома с электроплитами и водонагревателями	0,73	0,62	0,50	0,43	0,38	0,32	0,29	0,22	0,17	0,15	0,12
Производственные потребители	0,85	0,80	0,75	0,70	0,65	0,60	0,55	0,47	0,40	0,30	0,25

Таблица 3.3 – Коэффициент K_o для суммирования электрических нагрузок в сетях 6–10 кВ

Количество ТП	2	3	5	10	20	25 и более
Коэффициент одновременности K_o	0,90	0,85	0,80	0,75	0,70	0,65

Способ 2.2. Если нагрузки однородных потребителей отличаются по значению *более* чем в четыре раза, то суммирование их производится с помощью добавок к большей слагаемой нагрузки [10]:

$$P_{(Д,В)расч} = P_{(Д,В)i\max} + \sum_{i=1}^n \Delta P_{(Д,В)i}, \quad (3.2)$$

где $P_{(Д,В)i\max}$ – наибольшая из дневных или вечерних активных нагрузок на вводе потребителя расчетного участка, кВт; $\Delta P_{(Д,В)i}$ – добавки к большей слагаемой нагрузке (табл. 3.4).

Средневзвешенные коэффициент активной мощности $\cos\varphi_{ср. в зв}$ расчетного участка для дневного и вечернего максимумов нагрузки определяются по выражению (1.16).

Реактивная и полная мощность расчетных участков определяется по формулам (1.14) и (1.15).

Способ 3. По (3.1) и (3.2) производится также суммирование *разнородных нагрузок* – бытовой и производственной и определяется расчётная нагрузка на шинах трансформаторных подстанций [10]. Для расчёта электрических сетей необходимо знать значения полных мощностей на участках:

$$S_{уч} = P_{уч} / \cos\varphi, \quad (3.3)$$

где значения $\cos\varphi$ принимают для сетей 0,38 кВ по табл. 3.5, а для сетей 10–110 кВ – по рис. 3.2 в зависимости от отношения расчетной нагрузки производственных потребителей P_n к общей расчётной нагрузке $P_{общ}$.

$$P_{общ} = P_n + P_{кб}, \quad (3.4)$$

где $P_{кб}$ – расчётная нагрузка коммунально-бытовых потребителей.

Таблица 3.4 – Суммирование нагрузок в сетях 0,38 кВ
(нагрузки P и соответствующие добавки ΔP указаны в кВт)

P	ΔP	P	ΔP	P	ΔP	P	ΔP	P	ΔP	P	ΔP
0,2	0,2	19	11,8	52	35,4	100	69	166	120	232	176
0,3	0,2	20	12,5	53	36,1	102	70	168	122	234	177
0,4	0,3	21	13,1	54	36,8	104	72	170	123	236	179
0,5	0,3	22	13,8	55	37,5	106	73	172	124	238	180
0,6	0,4	23	14,4	56	38,2	108	75	174	126	240	182
0,8	0,5	24	15,0	57	38,9	110	76	176	127	242	184
1,0	0,6	25	15,7	58	39,6	112	78	178	129	244	185
1,5	0,9	26	16,4	59	40,3	114	80	180	130	246	187
2,0	1,2	27	17,0	60	41,0	116	81	182	132	248	188
2,5	1,5	28	17,7	61	41,7	118	82	184	134	250	190
3,0	1,8	29	18,4	62	42,4	120	84	186	136	252	192
3,5	2,1	30	19,0	63	43,0	122	86	188	138	254	193
4,0	2,4	31	19,7	64	43,8	124	87	190	140	256	195
4,5	2,7	32	20,4	65	44,5	126	89	192	142	258	196
5,0	3,0	33	21,4	66	45,2	128	90	194	144	260	198
5,5	3,3	34	22,0	67	45,9	130	92	196	146	262	200
6,0	3,6	35	22,8	68	46,6	132	94	198	148	264	201
6,5	3,9	36	23,5	69	47,3	134	95	200	150	266	203
7,0	4,2	37	24,2	70	48,0	136	97	202	152	268	204
7,5	4,5	38	25,0	72	49,4	138	98	204	153	270	206
8,0	4,8	39	25,9	74	50,2	140	100	206	155	272	208
8,5	5,1	40	26,5	76	52,2	142	102	208	156	274	209
9,0	5,4	41	27,2	78	53,6	144	103	210	158	276	211
9,5	5,7	42	28,0	80	55,0	146	105	212	160	278	212
10	6,0	43	28,8	82	56,4	148	106	214	161	280	214
11	6,7	44	29,5	84	57,4	150	108	216	163	282	216
12	7,3	45	30,2	86	59,0	152	110	218	164	284	217
13	7,9	46	31,0	88	60,6	154	111	220	166	286	219
14	8,5	47	31,8	90	62,0	156	113	222	168	288	220
15	9,2	48	32,5	92	63,4	158	114	224	169	290	222
16	9,8	49	33,2	94	64,8	160	116	226	171	292	224
17	10,5	50	34,0	96	66,2	162	117	228	172	296	227
18	11,2	51	34,7	98	67,6	164	119	230	174	300	230

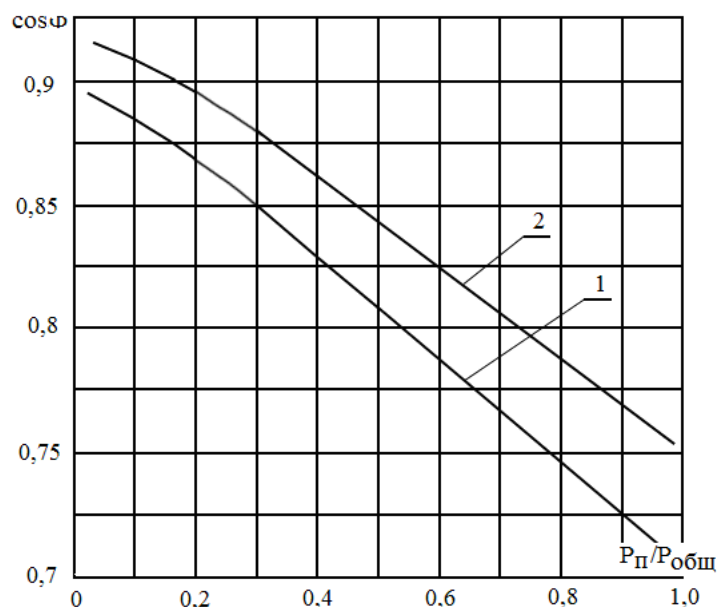


Рисунок 3.2 – Зависимость $\cos\varphi$ для сетей 10–110 кВ от соотношения $P_{\text{п}}/P_{\text{общ}}$ в максимум нагрузок: 1 – дневной, 2 – вечерний

Таблица 3.5 – Коэффициенты мощности сельскохозяйственных потребителей и трансформаторных подстанций 10/0,4 кВ

Потребители, трансформаторные подстанции	Коэффициент мощности $\cos\varphi$ и коэффициент реактивной мощности $tg\varphi$ в максимум нагрузки			
	дневной		вечерний	
	$\cos\varphi$	$tg\varphi$	$\cos\varphi$	$tg\varphi$
Животноводческие и птицеводческие помещения	0,75	0,88	0,85	0,62
То же, с электрообогревом	0,92	0,43	0,96	0,29
Отопление и вентиляция животноводческих помещений	0,99	0,15	0,99	0,15
Кормоцеха	0,75	0,88	0,78	0,80
Зерноочистительные тока, зернохранилища	0,70	1,02	0,75	0,88
Установки орошения и дренажа почвы	0,80	0,75	0,80	0,75
Парники и теплицы на электрообогреве	0,92	0,43	0,96	0,29
Мастерские, тракторные станы, гаражи для машин	0,70	1,02	0,75	0,88
Мельницы, маслобойки	0,80	0,75	0,85	0,62
Цеха по переработке сельскохозяйственной продукции	0,75	0,88	0,80	0,75
Общественные учреждения и коммунальные предприятия	0,85	0,62	0,90	0,48
Жилые дома без электроплит	0,90	0,48	0,93	0,40
Жилые дома с электроплитами и водонагревателями	0,92	0,43	0,96	0,29
Трансформаторные подстанции 10/0,4 кВ:				
- с производственной нагрузкой	0,70	1,02	0,75	0,88
- с коммунально-бытовой	0,90	0,48	0,92	0,43
- со смешанной нагрузкой	0,80	0,75	0,83	0,67

В сельском хозяйстве широко распространены сезонные потребители, которые потребляют электроэнергию не круглый год, а по сезонам: осенью и летом – зернотока и пункты по переработке сельскохозяйственных продуктов; зимой и весной – теплицы и парники; весной, летом и осенью – орошение и т.д. Если в проектируемой зоне электроснабжения такие потребители есть, то расчётные нагрузки определяют с учётом коэффициентов сезонности $K_{сез}$, значения которых приведены в табл. 3.6.

Если суммарная нагрузка сезонных потребителей весной составляет более 20% мощности остальных потребителей, летом – более 30% и осенью – более 10%, то нагрузку, кроме расчётного зимнего сезона, определяют также и для других сезонов.

Таблица 3.6 – Коэффициенты сезонности $K_{сез}$ сельскохозяйственных потребителей

Вид потребителя	Сезон			
	зима	весна	лето	осень
Традиционные потребители	1	0,8	0,7	0,9
Орошение	0–0,1	0,3–0,5	1	0,2–0,5
Закрытый грунт на электрообогреве	0,3	1	0	0
Осенне-летние потребители	0,2	0	1	1

Способ 4. Если для групп агропромышленных ЭП (технологических линий, производственных участков цехов, механических и ремонтных переделов и др.) известны технические данные установленного электрооборудования, в этом случае РЭН может выполняться в соответствии с «Указаниями по определению электрических нагрузок методом коэффициента расчетной активной мощности» [11]. Указания не распространяются на определение электрических нагрузок ЭП с резкопеременными графиками нагрузки (дуговых электропечей, контактной сварки и т. п.), электрического транспорта, а также ЭП с известным графиком нагрузки.

Способ 5. Методы, согласно которым расчетная нагрузка определяется умножением значения установленной мощности на коэффициент $K \leq 1$ (K_c , K_o , $K_{p.m.}$ и др. [14]), т.е.

$$P_{расч} = K \cdot P_{уст}. \quad (3.5)$$

Например, метод расчета с использованием коэффициента спроса K_c , который нашел широкое применение в проектировании электроустановок жилых и общественных зданий [12] и в определении высоковольтных нагрузок напряжением 6–10 кВ, создаваемых цехами или большими производственными участками.

3.2 Определение электрических нагрузок в сетях напряжением до 1 кВ методом коэффициента расчетной активной мощности

Расчет электрических нагрузок электроприемников напряжением до 1 кВ производится для каждого узла питания – распределительного пункта, шкафа, сборки, распределительного и магистрального шинпровода, щита станций управления, троллеи, цеховой трансформаторной подстанции, а также по цеху и корпусу в целом.

Проектирование электрических нагрузок осуществляется по методике руководящего технического материала – указаний по расчету электрических нагрузок РТМ 36.18.32.4-92 [6, 8, 11]. Проектирование основано на *методе упорядоченных диаграмм*, который применяли для всех уровней СЭС и на всех стадиях проектирования, затем расчет трансформировался в определение

нагрузок по *коэффициенту расчетной активной мощности*. При наличии данных о числе ЭП, их мощности и режимах работы этот метод рекомендуют применять в первую очередь для расчета группы элементов системы электроснабжения, питающих нагрузку ЭП напряжением до 1 кВ. Различие метода упорядоченных диаграмм и вычислений по *коэффициенту расчетной активной мощности* заключается в замене коэффициента максимума K_m , понимаемого как отношение максимальных нагрузок к средним, коэффициентом расчетной активной мощности K_p , который определяется в зависимости от коэффициента использования K_u , эффективного числа электроприемников n_e и постоянной времени нагрева T .

Повышение точности определения расчетной нагрузки в [8, 11] достигнуто путем использования *статистического метода* [14], реализующего переход от детерминированного представления среднесменной нагрузки группы ЭП к вероятностному с учетом диапазонов возможных значений фактических постоянных времени нагрева элементов СЭС, для которых вычисляется максимальная (расчетная) нагрузка.

На основе корреляционного и регрессионного анализа результатов обследования действующих промышленных предприятий получены аналитические выражения, которые позволяют определять значения расчетной нагрузки на всех уровнях системы электроснабжения с коррекцией среднего значения максимальной нагрузки. По этим выражениям составлены таблицы и номограммы, снижающие трудоемкость расчетов. Рассматриваемая методика позволяет снизить погрешность определения электрических нагрузок до приемлемых в инженерных расчетах значений, сохраняя при этом возможность использования существующей справочно-информационной базы.

Методика определения электрических нагрузок является общей для проектирования систем электроснабжения потребителей электроэнергии *всех отраслей* народного хозяйства. Однако действие рассматриваемой методики не распространяются на определение электрических нагрузок ЭП с резкопеременным графиком нагрузки – электроприводов прокатных станков, дуговых электропечей, контактной электросварки, промышленного электрического транспорта, жилых и общественных зданий, а также ЭП, с известным графиком нагрузки.

Для представления электрических величин и коэффициентов, характеризующих электропотребление, принята следующая система обозначений:

- показатели электропотребления индивидуальных ЭП обозначаются строчными буквами, а групп ЭП – прописными буквами латинского или греческого алфавита;
- *номинальная (установленная) мощность одного ЭП* – это мощность, обозначенная в его паспорте. Применительно к агрегату с многодвигательным приводом под номинальной мощностью подразумевается наибольшая сумма номинальных мощностей одновременно работающих двигателей;
- *групповая номинальная (установленная) активная мощность* – это арифметическая сумма номинальных активных мощностей группы ЭП:

$$P_{ном} = \sum_{i=1}^n P_{номi} = \sum_i P_{номi}, \quad (3.6)$$

где n – число ЭП; $P_{ном}$ – номинальная (установленная) мощность одного ЭП, кВт;

- *номинальная реактивная мощность одного ЭП $q_{ном}$* – это реактивная мощность в сети при номинальной активной мощности и номинальном напряжении, а для синхронных двигателей – при номинальном токе возбуждения;
- *групповая номинальная реактивная мощность* – это алгебраическая сумма номинальных реактивных мощностей входящих в группу ЭП

$$Q_{ном} = \sum_{i=1}^n q_{номi} = \sum_i P_{номi} \cdot tg \varphi_i, \quad (3.7)$$

где $tg \varphi$ – паспортное или справочное значение коэффициента реактивной мощности;

- *групповая средняя активная и реактивная мощность за период времени T* определяется как частное от деления расхода активной W и реактивной V энергии всех входящих в группу ЭП на длительность периода:

$$P_{см} = W/T; \quad Q_{см} = V/T; \quad (3.8)$$

- *средняя активная (реактивная) мощность группы* равна сумме средних активных (реактивных) мощностей, входящих в группу ЭП, кроме резервных, малой мощности или работающих кратковременно. В дальнейшем в под терминном, «средняя активная (реактивная) мощность» имеется в виду «наибольшее возможное значение средней активной (реактивной) мощности за наиболее загруженную смену продолжительности $T_{см}$ »;

- *коэффициент использования отдельного электроприемника k_u или группы ЭП K_u* – отношение средней активной мощности отдельного ЭП или группы ЭП за наиболее загруженную смену к ее номинальному значению:

$$k_u = P_{см} / P_{ном}; \quad K_u = P_{см} / P_{ном}. \quad (3.9)$$

В справочных материалах, содержащих расчетные коэффициенты для определения электрических нагрузок предприятий, значения коэффициентов использования приведены по характерным (однородным) категориям ЭП. К одной характерной категории относятся ЭП, имеющие одинаковое технологическое назначение, а также одинаковые технические данные;

- для группы, состоящей из ЭП различных категорий с разными K_u , средневзвешенный коэффициент использования определяется по формуле

$$K_u = \sum_i k_{ui} P_{номi} / \sum_i P_{номi}; \quad (3.10)$$

- при определении K_u группы ЭП как средневзвешенного справочного значения характерных категорий произведение $K_u \cdot P_{ном}$ не должно рассматриваться как среднее значение ожидаемой нагрузки, так как в нем не учтен фактор снижения расчетных значений K_u при увеличении числа ЭП в группе. Указанный фактор учитывается в номограмме (рис. 3.3) и табл. 3.7 и позволяет сохранить принятый алгоритм расчета;

• *эффективное число электроприемников $n_э$* – это такое число однородных по режиму работы ЭП одинаковой мощности, которое обуславливает те же значения расчетной нагрузки, что и группа различных по мощности ЭП.

Значение $n_э$ рекомендуется определять по следующему выражению:

$$n_э = \frac{(\sum_i P_{ном})^2}{\sum_i n \cdot P_{ном}^2}. \quad (3.11)$$

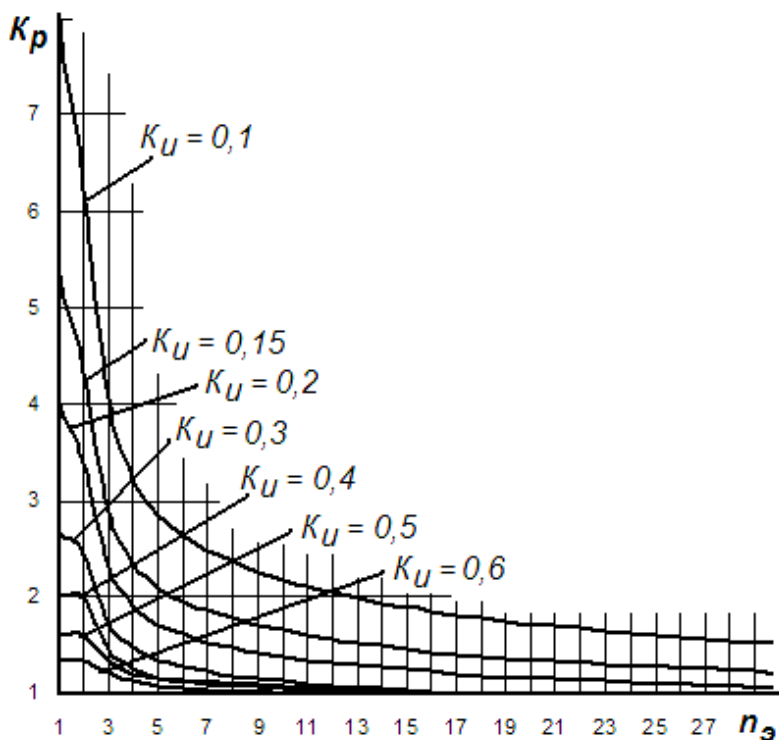


Рисунок 3.3 – Зависимости коэффициента расчетных нагрузок K_p для различных коэффициентов использования K_u в функции от $n_э$ для постоянной времени нагрева $T = 10$ мин

Таблица 3.7 – Значения коэффициентов K_p на шинах низкого напряжения трансформаторов и для магистральных шинопроводов напряжением до 1 кВ

$n_э$	Коэффициент использования K_u							
	0,1	0,15	0,2	0,3	0,4	0,5	0,6	0,7 и более
1	8,00	5,33	4,00	2,67	2,00	1,60	1,33	1,14
2	5,01	3,44	2,69	1,9	1,52	1,24	1,11	1,0
3	2,94	2,17	1,8	1,42	1,23	1,14	1,08	1,0
4	2,28	1,73	1,46	1,19	1,06	1,04	1,0	0,97
5	1,31	1,12	1,02	1,0	0,98	0,96	0,94	0,93
6–8	1,2	1,0	0,96	0,95	0,94	0,93	0,92	0,91
9–10	1,1	0,97	0,91	0,9	0,9	0,9	0,9	0,9
10–25	0,8	0,8	0,8	0,85	0,85	0,85	0,9	0,9
25–50	0,75	0,75	0,75	0,75	0,75	0,8	0,85	0,85
Более 50	0,65	0,65	0,65	0,7	0,7	0,75	0,8	0,8

- *расчетная активная $P_{расч}$ (реактивная $Q_{расч}$) мощность* – это мощность, соответствующая такой неизменной токовой нагрузке $I_{расч}$, которая эквивалентна фактической изменяющейся во времени нагрузке по наибольшему возможному тепловому воздействию на элемент системы электроснабжения. Вероятность превышения фактической нагрузки над расчетной не более 0,05 на интервале осреднения, длительность которого принята равной трем постоянным времени нагрева элемента СЭС, через который передается ток нагрузки кабеля, провода, шинпровода, трансформатора;

- для одиночных ЭП расчетная мощность принимается равной номинальной, для одиночных ЭП повторно-кратковременного режима – равной номинальной, приведенной к длительному режиму, умножением номинальной мощности на $\sqrt{ПВ}$ ($P_{расч} = P_{ном} \cdot \sqrt{ПВ}$);

- *коэффициент расчетной мощности K_p* – отношение расчетной активной мощности $P_{расч}$ к значению $K_u \cdot P_{расч}$ группы ЭП:

$$K_p = P_{расч} / (P_{см}). \quad (3.12)$$

Коэффициент расчетной мощности зависит от эффективного числа ЭП, средневзвешенного коэффициента использования (рис. 3.3), а также от постоянной времени нагрева сети T , для которой рассчитываются электрические нагрузки;

- приняты следующие постоянные времени нагрева:

- а) $T = 10$ мин. – для сетей напряжением до 1 кВ, питающих распределительные шинпровода, пункты, сборки, щиты. Значения K_p для этих сетей принимаются по табл. 3.7;

- б) $T = 30$ мин. – для сетей напряжением выше 1 кВ;

- в) $T = 150$ мин. – для трансформаторов (независимо от мощности) и магистральных шинпроводов, $K_p = 1$;

- г) в курсовом проекте или ВКР в случае применения проводников, для которых $10 < T < 40$ мин. (табл. 3.8) значение K_p подлежит уточнению по выражению:

$$K_{pT} = 1 + (K_p - 1) / \sqrt{T/10}, \quad (3.13)$$

где T – постоянная времени, определяемая по табл. 3.8.

Таблица 3.8 – Значения постоянных времени алюминиевых жил проводов и кабелей в зависимости от питающего напряжения, полной расчетной мощности и постоянной времени нагрева

$U_{ном},$ кВ	$S_p, \text{кВ}\cdot\text{А}$			
	$T = 10$ мин.	$T = 20$ мин.	$T = 30$ мин.	$T = 40$ мин.
0,38	0–20	21–50	51–110	111–145

3.3 Порядок расчета методом коэффициента расчетной активной мощности

В соответствии с [8, 11] расчет электрических нагрузок осуществляется в виде таблицы (табл. 3.9).

Таблица 3.9 – Форма таблицы для расчета электрических нагрузок ЭП

Электроустановки (тип, марка)	Исходные данные						Расчетные данные												
	По заданию			Справочные			$K_u \cdot P_{ном}$	$K_u \cdot P_{ном} \cdot n$	$K_u \cdot P_{ном} \cdot tg \varphi$	$(n P_{ном})^2$	$n(P_{ном})^2$	n_s	K_p	P_p , кВт	Q_p , квар	S_p , кВ·А	I_p , А		
	n , шт.	$P_{ном}$		K_u	Коэффициент мощности														
		$P_{ном}$	$n \cdot P_{ном}$			$\cos \varphi$	$tg \varphi$												
1	2	3	4	5	6	7	8	9	10	11	12	13	14	15	16	17	18		
1. Агрегат 1																			
2. Агрегат j																			
3. Агрегат n																			
Всего:																			

Для составления таблицы предварительно необходимо:

- определить рабочую смену с наибольшим потреблением электроэнергии и выделить характерные сутки;
- учесть особенности технологического процесса, влияющие на электропотребление, выделить ЭП с высокой неравномерностью нагрузки для последующего расчета по максимуму эффективной нагрузки;
- исключить из расчета ЭП: малой мощности; резервные; включаемые эпизодически или кратковременно. Резервные электроприемники, сварочные трансформаторы и другие ремонтные ЭП, а также ЭП, работающие кратковременно (пожарные насосы, задвижки, вентили и т.п.), при подсчете расчетной мощности не учитываются (за исключением случаев, когда мощности пожарных насосов и других противоаварийных ЭП определяют выбор элементов сети электроснабжения);
- определить j -группы ЭП (в строке j -группы электроприемники имеют индекс $i = 1..n$), обладающих одинаковым режимом работы, и выделить из них подгруппы, имеющие одинаковое значение индивидуального коэффициента использования.

Расчетная таблица (табл. 3.9) содержит j строк и 18 колонок: 7 колонок исходных данных и 11 колонок расчетных данных. Колонки 2–3 являются данными, определяемыми заданием; колонки 5–7 являются справочными данными электроприемников.

Исходные данные для расчета заполняются на основании полученных заданий на проектирование электротехнической части (графы 1–4) и согласно справочным материалам (графы 5–7), в которых приведены значения коэффициентов использования K_u и коэффициентов активной $\cos \varphi$ и реактивной мощности $tg \varphi$ для индивидуальных ЭП.

При этом все ЭП группируются по характерным j -категориям с одинаковыми K_u , $\cos\varphi$ и $\operatorname{tg}\varphi$. В каждой j -строке указываются электроприемники одинаковой мощности.

Заполнение колонок 1–7 выполняется в следующей последовательности:

- 1) составить построчно перечень силовых ЭП;
- 2) указать в каждой j -строке соответственно количество ЭП n ;
- 3) указать соответственно номинальную (установленную) мощность одного ЭП $P_{ном}$;
- 4) рассчитать общую мощность j -группы электроприемников $n \cdot P_{ном}$;
- 5) вычислить групповой коэффициент использования K_{uj} по справочным данным или по формуле (3.10):

$$K_{uj} = \sum_i k_{ui} P_{номi} / \sum_i P_{номi};$$

- 6) указать коэффициент активной мощности каждой j -группы ЭП – $\cos\varphi$;
- 7) по значению $\cos\varphi$ определить коэффициент реактивной мощности каждой j -группы ЭП – $\operatorname{tg}\varphi$.

На основе исходных данных продолжается заполнение колонок 8–17 расчетными данными в следующей последовательности:

- 8) вычислить произведение данных колонок 5 и 3 – $K_u \cdot P_{ном}$;
- 9) вычислить произведение данных колонок 8 и 2 – $K_u \cdot P_{ном} \cdot n$;
- 10) вычислить произведение данных колонок 8 и 7 – $K_u \cdot P_{ном} \cdot \operatorname{tg}\varphi$;
- 11) вычислить квадрат произведения данных колонок 2 и 3 – $(n \cdot P_{ном})^2$;
- 12) вычислить произведение данных колонки 2 и квадрата значений колонки 3 – $n \cdot (P_{ном})^2$;
- 13) рассчитать эффективное число электроприемников $n_{э}$ в j -группе ЭП по формуле (3.11) как отношение данных колонок 11 и 12:

$$n_{эj} = (\sum_i P_{номi})^2 / \sum_i n_i \cdot P_{номi}^2 = \frac{(n \cdot P_{ном})^2}{n \cdot (P_{ном})^2}. \quad (3.14)$$

При значительном числе ЭП на магистральных шинпроводах, шинах цеховых трансформаторных подстанций, в целом по цеху, корпусу и предприятию $n_{э}$ может определяться по упрощенной формуле:

$$n_{э} = 2 \sum_i P_{номi} / P_{ном.макс}; \quad (3.15)$$

Если найденное по упрощенному выражению (3.15) число $n_{э}$ окажется больше n , то следует принимать $n_{э} = n$.

Если:

$$P_{ном.макс} / P_{ном.мин} \leq 3, \quad (3.16)$$

где $P_{ном.макс}$ – номинальная мощность наиболее мощного ЭП группы; $P_{ном.мин}$ – номинальная мощность наименее мощного ЭП группы, то также принимается

$n_9 = n$. Найденное по указанным выражениям значение n_9 округляется до ближайшего меньшего целого числа;

14) по табл. 3.7 или по рис. 3.3 принять значение расчетного коэффициента K_p . Можно также воспользоваться результатами расчетов по формулам (3.12)–(3.13);

15) определить расчетный максимум активной нагрузки $P_{расчj}$ j -группы ЭП как произведение данных колонок 3, 5, 13 и 14 по формуле:

$$P_{расчj} = P_{номj} \cdot K_{иj} \cdot n_{эj} \cdot K_{pj}. \quad (3.17)$$

В случаях, когда расчетная мощность P_p окажется меньше номинальной наиболее мощного ЭП, следует принимать $P_{расч} = P_{ном.макс}$.

16) вычислить расчетное значение реактивной $Q_{расчj}$ мощности j -группы ЭП как произведение данных колонок 7 и 15 по формуле:

$$Q_{расчj} = K_Q \cdot tg\varphi_j \cdot P_{расчj}. \quad (3.18)$$

Значение коэффициента K_Q определяется следующим образом для питающих сетей напряжением до 1 кВ в зависимости от n_9 :

а) при $n_9 \leq 10$ $K_Q = 1,1$;

б) при $n_9 > 10$ $K_Q = 1$;

17) вычислить расчетное значение полной мощности j -группы ЭП $S_{расчj}$ по данным колонок 15 и 16 по формуле:

$$S_{расчj} = \sqrt{P_{расчj}^2 + Q_{расчj}^2}; \quad (3.19)$$

18) найти расчетный ток на j -участках электрической сети по данным колонки 17 по формуле:

$$I_{расчj} = S_{расчj} / (\sqrt{3} U_{ном}); \quad (3.20)$$

19) распространить полученные результаты расчетов на все j -строки таблицы;

20) определить в строке «Всего:» установленную мощность всех ЭП как сумму всех значений колонки 4 по формуле:

$$P_{уст} = \sum_j n_j \cdot P_{номj}; \quad (3.21)$$

21) определить в строке «Всего:» расчетную мощность всех ЭП как сумму всех значений колонки 15 по формуле:

$$P_{\Sigma} = \sum_j P_{расчj}; \quad (3.22)$$

22) определить в строке «Всего:» реактивную расчетную мощность всех ЭП как сумму всех значений колонки 16 по формуле:

$$Q_{расч} = \sum_j Q_{расчj}; \quad (3.23)$$

23) определить в строке «Всего:» полную расчетную мощность всех ЭП по суммарным значениям «Всего:» колонок 15 и 16 по формуле (3.19):

$$S_{расч} = \sqrt{P_{расч}^2 + Q_{расч}^2};$$

24) найти в строке «Всего:» расчетный ток электрической сети по суммарным данным «Всего:» колонки 17 по формуле (3.20):

$$I_{расч} = S_{расч} / (\sqrt{3} U_{ном}).$$

Для автоматизации расчета следует использовать редактор Microsoft Excel – «электронная таблица».

Например, результаты расчета цеховых электрические нагрузки на шинах ТП 10/0,4 кВ в сети напряжением 380 В сведены в табл. 3.10.

Таблица 3.10 – Расчет электрических нагрузок цеховых ЭП

Электроустановки (тип, марка)	Исходные данные						Расчетные данные											
	По заданию			Справочные			$K_u \cdot P_{ном}$	$K_u \cdot P_{ном} \cdot n$	$K_u \cdot P_{ном} \cdot \text{tg}\varphi$	$(nI_{ном})^2$	$n(P_{ном})^2$	n_s	K_p	P_p , кВт	Q_p , квар	S_p , кВ·А	I_p , А	
	n , шт.	$P_{ном}$		K_u	Коэффициент мощности													
	$P_{ном}$	$n \cdot P_{ном}$			$\cos\varphi$	$\text{tg}\varphi$												
1	2	3	4	5	6	7	8	9	10	11	12	13	14	15	16	17	18	
1. Агрегат 1	8	8,3	66,4	0,5	0,98	0,20	4,15	33,2	0,84	4409	551	8	0,93	30,9	6,9	31,6	45,7	
2. Агрегат 2	12	7,5	90	0,4	0,97	0,25	3	36,0	0,75	8100	675	12	0,85	30,6	8,4	31,7	45,9	
3. Агрегат 3	3	4,2	12,6	0,6	0,81	0,72	2,52	7,6	1,82	159	53	3	1,08	8,2	6,5	10,4	15,1	
4. Агрегат 4	2	15	30	0,7	0,84	0,65	10,5	21,0	6,78	900	450	2	1,0	21,0	14,9	25,8	37,2	
5. Агрегат 5	2	1,5	3	0,7	0,87	0,57	1,05	2,1	0,60	9	5	2	1,0	2,1	1,3	2,5	3,6	
6. Агрегат 6	2	21,5	43	0,6	1	0,00	12,9	25,8	0,00	1849	925	2	1,11	28,6	0,0	28,6	41,4	
7. Агрегат 7	2	14	28	0,6	0,85	0,62	8,4	16,8	5,21	784	392	2	1,11	18,6	12,7	22,6	32,6	
8. Агрегат 8	2	20	40	0,6	0,87	0,57	12	24,0	6,80	1600	800	2	1,11	26,6	16,6	31,4	45,4	
Всего:			313											166,7	67,4	179,8	259,8	

РЭН для следующих уровней СЭС может быть выполнен по способу 2.1 (п. 3.1) с использованием коэффициентов одновременности (табл. 3.11).

Таблица 3.11 – Значение коэффициента одновременности K_o для определения расчетной нагрузки на шинах 6–10 кВ РП и ПС

Средневзвешенный коэффициент использования	Число присоединений 6–10 кВ на сборных шинах РП, ГПП			
	2–4	5–8	9–25	Более 25
$K_u < 0,3$	0,9	0,8	0,75	0,7
$0,3 \leq K_u < 0,5$	0,95	0,9	0,85	0,8
$0,5 \leq K_u \leq 0,8$	1,0	0,95	0,9	0,85
$K_u > 0,8$	1,0	1,0	0,95	0,9

3.4 Расчет электрических нагрузок на сборных шинах низкого напряжения цеховых трансформаторных подстанций

Расчет электрических нагрузок производится на форме табл. 3.9 [8, 11].

Для каждой подстанции суммируются итоговые расчетные величины по колонкам 8 и 10 по итогам колонок 11 и 12 определяется по выражению (3.14) n_s узлов питания, подключенных к сборным шинам низкого напряжения подстанции. По средневзвешенному K_u и n_s определяется по табл. 3.7 коэффициент расчетной нагрузки K_p и расчетная нагрузка на сборных шинах по выражениям (3.17), (3.18) и (3.19) для соответствующих колонок 15, 16 и 17.

Для двухтрансформаторных подстанций расчет электрической нагрузки

выполняется по подстанции целиком и только в обоснованных случаях – по секциям сборных шин низкого напряжения. Результирующие нагрузки для каждой цеховой трансформаторной подстанции заносится в табл. 3.13. К расчетной мощности силовых ЭП добавляются осветительные нагрузки и потери в силовых трансформаторах.

Потери активной мощности в трансформаторах:

$$\Delta P = \Delta P_{xx} + K_{загр}^2 \cdot \Delta P_{кз}, \quad (3.24)$$

где ΔP_{xx} и $\Delta P_{кз}$ – соответственно потери холостого хода и короткого замыкания, кВт. Принимаются согласно ГОСТ или техническим условиям (табл. 3.12); $K_{загр}$ – коэффициент загрузки трансформатора, который определяется расчетом электрических нагрузок.

Потери реактивной мощности в трансформаторах (табл. 3.12):

$$\Delta Q = \Delta Q_{xx} + K_{загр}^2 \cdot \Delta Q_{нагр}, \quad (3.25)$$

где ΔQ_{xx} – потери холостого хода, квар; $\Delta Q_{нагр}$ – нагрузочные потери, квар.

Потери холостого хода и нагрузочные потери:

$$\Delta Q_{xx} = I_{xx} \cdot S_{T ном} / 100; \quad (3.26)$$

$$\Delta Q_{нагр} = u_k \cdot S_{T ном} / 100, \quad (3.27)$$

где I_{xx} и u_k (в %) – значения тока холостого хода и напряжения короткого замыкания принимаются согласно ГОСТ или ТУ; $S_{T ном}$ – номинальная мощность трансформатора, кВ·А.

Таблица 3.12 – Потери активной и реактивной мощности в цеховых трансформаторах масляных герметичных

$S_{T ном}$, кВ·А	P_{xx} , кВт	$P_{кз}$, кВт	Q_{xx} , квар	$Q_{нагр}$, квар
250	0,78	3,7	5,8	11,3
400	1,08	5,5	5,25	18
630	1,68	7,6	11,4	35
1000	2,45	12,2	14	55

Таблица 3.13 – Пример расчета электрических нагрузок ЭП на сборных шинах напряжения 0,4 кВ цеховых трансформаторных подстанций

Наименование нагрузки	$\cos\varphi / tg\varphi$	Расчетная нагрузка			$S_{T ном}$, кВ·А
		P_p , кВт	Q_p , квар	S_p , кВ·А	
Силовая нагрузка 0,4 кВ	0,85/0,62	125	77,5		
Нагревательные установки	1/0	54	-		
Осветительная нагрузка	0,7/1	18	18		
Итого на стороне 0,4 кВ		197	95,5	219	250
Потери в трансформаторах		3,6	14,5	14,9	
Итого на стороне ВН		200,6	110	229	

Результирующая нагрузка на стороне высокого напряжения ТП определяется с учетом средств компенсации реактивной мощности и потерь мощности в силовых трансформаторах ТП.

3.5 Компенсация реактивной мощности при расчете электрических нагрузок

При проектировании электроустановок следует стремиться к тому, чтобы расчеты электрических нагрузок и средств компенсации реактивной мощности (КРМ) производились одновременно. Это позволяет выполнить в один этап расчеты электрических нагрузок, выбор средств КРМ, определение количества и мощности устанавливаемых трансформаторных подстанций.

Если при РЭН осуществляется лишь предварительный выбор количества и мощности трансформаторных подстанций, то расчет средств КРМ должен быть выполнен впоследствии. При выборе средств КРМ рекомендуется принимать следующие значения коэффициентов загрузки $K_{загр}$ силовых трансформаторов в нормальном режиме:

- 0,7; 0,8; 0,9 – для масляных трансформаторов с нагрузкой, преимущественно отнесенной к категориям I, II, III соответственно;

- 0,6; 0,7; 0,8 – для сухих трансформаторов с нагрузкой, преимущественно отнесенной к категориям I, II, III соответственно.

Допускается перегрузка масляных трансформаторов сверх номинального тока до 40% общей продолжительностью не более 6 ч. в сутки в течение 5 суток подряд при полном использовании всех устройств охлаждения трансформаторов, если подобная перегрузка не запрещена инструкциями заводоизготовителей.

В соответствии с правилами недискриминационного доступа к услугам по передаче электрической энергии и оказания этих услуг, утвержденными постановлением Правительства Российской Федерации, устанавливаются требования к расчету значений соотношения активной и реактивной мощности. Значение коэффициента реактивной мощности $tg\varphi_{max}$ в часы больших суточных нагрузок электрической сети (табл. 3.14) обеспечивается потребителями посредством соблюдения режимов потребления электрической энергии (мощности) либо использования устройств КРМ $Q_{КРМ}$:

$$Q_{КРМ} = P_{расч} \cdot (tg\varphi_{расч} - tg\varphi_{max}). \quad (3.28)$$

Таблица 3.14 – Максимальные значения коэффициента реактивной мощности, потребляемой в часы больших суточных нагрузок электрической сети*

Уровень напряжения в точке поставки потребителя электрической энергии	$tg\varphi_{max}$
110 кВ	0,5
35 кВ	0,4
1–20 кВ	0,4
ниже 1 кВ	0,35

* Приказ министерства энергетики Российской Федерации от 23 июня 2015 г. № 380 «О порядке расчета значений соотношения потребления активной и реактивной мощности для отдельных энергопринимающих устройств (групп энергопринимающих устройств) потребителей электрической энергии».

СПИСОК ЛИТЕРАТУРЫ

1. Кабышев А.В. Электроснабжение объектов. Ч.1. Расчет электрических нагрузок, нагрев проводников и электрооборудования: учебное пособие / А.В. Кабышев. – Томск: Изд-во Томского политехнического университета, 2007.
2. Кудрин Б.И. Электроснабжение промышленных предприятий: учебник для студентов вузов. – 2-е изд. – М.: Интермет Инжиниринг, 2006.
3. Кудрин Б.И. Расчет электрических нагрузок потребителей: история, состояние, комплексный метод // Промышленная энергетика. – 2015. – № 5.
4. Кудрин Б.И., Цырук С.А. Электроснабжение, инвестиционное проектирование и закрытие проблемы расчёта электрических нагрузок // Электрика. – 2006. – № 4.
5. Лещинская Т.Б., Наумов И.В. Электроснабжение сельского хозяйства. – М.: КолосС, 2008.
6. НТП ЭПП-94 (Нормы технологического проектирования). Проектирование электроснабжения промышленных предприятий. – М.: «ВНИПИ Тяжпромэлектропроект», 1994.
7. Перспективы повышения эффективности электроэнергетического комплекса Кубани. Электрогерiatrics – совершенствование эксплуатации изношенного электрооборудования: монография / Сазыкин В.Г., Кудряков А.Г., Нетребко С.А., Пронь В.В. – Краснодар: КубГАУ, 2012.
8. Пособие к «Указаниям по расчету электрических нагрузок» (вторая редакция). – М.: «ВНИПИ Тяжпромэлектропроект», 1993.
9. Правила устройства электроустановок. 7-е изд. – М.: Изд-во НЦ ЭНАС, 2007.
10. РД 34.20.178. Методические указания по расчету электрических нагрузок в сетях 0,38–110 кВ сельскохозяйственного назначения. Руководящие материалы по проектированию электроснабжения сельского хозяйства. Дата актуализации 12.02.2016. – М.: Сельэнергопроект, 2016.
11. РТМ 34.18.32.4-92 Указания по расчету электрических нагрузок. Инструктивные и информационные материалы по проектированию электроустановок. – М.: «ВНИПИ Тяжпромэлектропроект», 1993.
12. СП 31-110-2003. Свод правил по проектированию и строительству. Проектирование и монтаж электроустановок жилых и общественных зданий. – М.: Госстрой России, 2004.
13. Справочник по проектированию электроснабжения / Под ред. Ю.Г. Барыбина. – М.: Энергоатомиздат, 2000.
14. Справочник по энергоснабжению и электрооборудованию промышленных предприятий и общественных зданий / Под общ. ред. профессоров МЭИ (ТУ) С.И. Гамазина, Б.И. Кудрина, С.А. Цырука. – М.: Издательский дом МЭИ, 2010.

Расчет электрических нагрузок в системах электроснабжения АПК

Методические указания

Составители:
Сазыкин Василий Георгиевич
Кудряков Александр Георгиевич

Подписано в печать 04.04.2017. Формат 60×84 1/16.
Усл. печ. л. – 6,4. Уч.-изд. л. – 3,8.
Тираж 100 экз.

Типография ООО «КРОН»
г. Краснодар, ул. Алма-Атинская, 57, офис 3