

МИНИСТЕРСТВО СЕЛЬСКОГО ХОЗЯЙСТВА РФ
Федеральное государственное бюджетное образовательное учреждение
высшего образования
«Кубанский государственный аграрный университет имени И.Т. Трубилина»
ФАКУЛЬТЕТ МЕХАНИЗАЦИИ

УТВЕРЖДАЮ
Декан факультета
механизации

доцент А. А. Титученко
27 апреля 2020 г.

Рабочая программа дисциплины

Гидропневмопривод

Специальность

23.05.01 Наземные транспортно-технологические средства

Специализация № 3

**Технические средства агропромышленного комплекса
(программа специалитета)**

Уровень высшего образования

Специалитет

Форма обучения

Очная

**Краснодар
2020**

Рабочая программа дисциплины «Гидропневмопривод» разработана на основе ФГОС ВО 23.05.01 «Наземные транспортно-технологические средства» утвержденного приказом Министерства образования и науки РФ 11.08.2016 г. № 1022.

Автор:
к.т.н., доцент



О. Н. Соколенко

Рабочая программа обсуждена и рекомендована к утверждению решением кафедры тракторов, автомобилей и технической механики от 16.03.2020 г., протокол № 8.

Заведующий кафедрой,
д-р техн. наук, профессор



В.С. Курасов

Рабочая программа одобрена на заседании методической комиссии факультета механизации 18.03.2020 г., протокол № 7.

Председатель
методической комиссии,
д-р техн. наук, профессор



В.Ю. Фролов

Руководитель
основной профессиональной
образовательной программы,
д-р техн. наук, профессор



В.С. Курасов

1 Цель и задачи освоения дисциплины

Целью освоения дисциплины «Гидропневмопривод» является овладение студентами знаниями об основных свойствах и кинематике рабочих жидкостей, а также о конструкциях и принципах работы гидравлического и пневматического приводов, применяемых в тракторах и автомобилях.

Задачи:

- изучение физических свойств жидкости, а также основных законов движения потоков рабочих жидкостей;
- изучение конструкций, принципов действия и основных методов расчетов гидравлических насосов, используемых в АПК;
- изучение принципов действия и основных элементов конструкции гидравлического и пневматического приводов тракторов и автомобилей;
- умение применять различные способы использования полученной информации в ситуациях связанных с областью профессиональной деятельности, а именно способностью осуществлять контроль за параметрами технологических процессов производства и эксплуатации наземных транспортно-технологических средства и их технологического оборудования;
- умение проводить стандартные испытания технических средств АПК, в частности гидромашин, входящих в состав гидравлических и пневматических приводов тракторов и автомобилей.

2 Перечень планируемых результатов обучения по дисциплине, соотнесенных с планируемыми результатами освоения ОПОП ВО

В результате освоения дисциплины формируются следующие компетенции:

ОК- 1 – способностью к абстрактному мышлению, анализу, синтезу.

ПК-11 – способностью осуществлять контроль за параметрами технологических процессов производства и эксплуатации наземных транспортно-технологических средства и их технологического оборудования.

ПСК-3.20 – способностью проводить стандартные испытания технических средств АПК как механических систем и оценку их агрозоотехнических показателей.

3 Место дисциплины в структуре ОПОП ВО

«Гидропневмопривод» является дисциплиной базовой части ОПОП ВО подготовки обучающихся по специальности 23.05.01 «Наземные транспортно-технологические средства», специализации «Технические средства АПК».

4 Объем дисциплины (180 часов, 5 зачетных единиц)

Виды учебной работы	Объем, часов	
	Очная	Заочная
Контактная работа	93	-
в том числе:		
– аудиторная по видам учебных занятий	90	-
– лекции	42	-
– практические	32	-
– лабораторные	16	-
– внеаудиторная	3	-
– зачет	-	-
– экзамен	3	-
– защита курсовых работ	-	-
Самостоятельная работа	87	-
в том числе:		
– курсовая работа (проект)	-	-
– прочие виды самостоятельной работы	87	-
Итого по дисциплине	180	-
		-

5 Содержание дисциплины

По итогам изучаемой дисциплины студенты сдают экзамен.

Дисциплина изучается на 3-ем курсе, в 3 семестре очной формы обучения.

Содержание и структура дисциплины по очной форме обучения

№ п/п	Тема. Основные вопросы	Формируемые компетенции	Семестр	Виды учебной работы, включая самостоятельную работу студентов и трудоемкость(в часах)			
				Лекц.	Практ. занятия	Лаборат. занятия	Самост. работа
1.	Основные физические характеристики и свойства жидкостей. Основное уравнение гидростатики.	ОК-1	5	2	2	-	4
2.	Уравнение постоянства расхода. Уравнения Бернулли для идеальной и реальной жидкостей.	ОК-1	5	2	2	-	4
3.	Основные режимные параметры насосов. Основное уравнение лопастных насосов. Схема и принцип действия центробежного насоса.	ОК-1, ПК-11	5	2	2	-	4
4.	Характеристики лопастных насосов. Кавитация. Работа насоса на сеть (рабочая точка). Подбор насоса по каталогу-справочнику. Регулирование работы насосной установки.	ОК-1, ПК-11	5	2	8	-	5
5.	Основные конструкции лопастных насосов. Принципы работы и область применения. Гидропневматические устройства.	ОК-1, ПК-11	5	2	2	2	4
6.	Гидромолы и гидротрансформаторы. Гидропривод трансмиссий транспортных машин. Гидропривод в трансмиссии тракторов Т-150К и МТЗ-80.	ОК-1, ПК-11, ПСК-3.20	5	2	-	2	4
7.	Объемные гидромашин. Поршневые насосы. Приводные механизмы. Клапанная система распределения.	ОК-1, ПК-11	5	2	2	2	4
8.	Индикаторная диаграмма поршневого насоса. Схемы поршневых насосов различных	ОК-1, ПК-11	5	2	-	-	4

№ п/п	Тема. Основные вопросы	Формируе мые компетенци и	Семестр	Виды учебной работы, включая самостоятельную работу студентов и трудоемкость(в часах)			
				Лекц.	Практ. занятия	Лаборат. занятия	Самост работа
	типов.						
9.	Роторные насосы. Гидромоторы. Характеристики роторных насосов. Шестеренные насосы НШ-10, НШ-32-3.	ОК-1, ПК-11, ПСК- 3.20	5	2	2	2	4
10.	Пластинчатые, винтовые и роторно-поршневые насосы. Конструкции и принцип действия.	ОК-1, ПК-11	5	2	-	-	4
11.	Объемные гидродвигатели. Гидроцилиндры. Силовой цилиндр трактора МТЗ-80. Соединительная и разрывная муфты.	ОК-1, ПК-11, ПСК- 3.20	5	2	2	2	4
12.	Гидромоторы, их основные разновидности. Поворотные гидродвигатели.	ОК-1, ПК-11	5	2	2	-	4
13	Гидроаппаратура. Гидрораспределители. Гидравлические дроссели.	ОК-1, ПК-11	5	2	2	-	4
14	Гидроклапаны. Регулирующая и направляющая гидроаппаратура неклапанного действия.	ОК-1, ПК-11	5	2	2	-	4
15	Вспомогательные устройства (баки, фильтры, уплотнения, гидроаккумуляторы, гидролинии, рабочие жидкости).	ОК-1, ПК-11	5	2	2	-	4
16	Гидравлическая система управления механизмом навески. Неисправности и техническое обслуживание гидросистем. Гидравлическая навесная система тракторов МТЗ-80 и МТЗ-82.	ОК-1, ПК-11, ПСК- 3.20	5	2	-	-	5
17	Объемный гидропривод. Принципиальные схемы. КПД. Регулирование объемного гидропривода.	ОК-1, ПК-11, ПСК- 3.20	5	2	2	2	4
18	Следящие приводы (гидроусилители). Гидроусилители золотникового и клапанного типов.	ОК-1, ПК-11, ПСК- 3.20	5	2	-	2	4
19	Гидроусилители колесных	ОК-1,	5	2	-	-	4

№ п/п	Тема. Основные вопросы	Формируемые компетенции	Семестр	Виды учебной работы, включая самостоятельную работу студентов и трудоемкость(в часах)			
				Лекц.	Практ. занятия	Лаборат. занятия	Самост работа
	машин. Гидроусилитель руля тракторов МТЗ и Т-150К. Гидроусилитель руля ЗИЛ-431410.	ПК-11, ПСК-3.20					
20	Гидрораспределитель и гидроувеличитель сцепного веса трактора МТЗ-80. Гидравлическая система управления трансмиссией.	ОК-1, ПК-11, ПСК-3.20	5	2	-	-	4
21	Пневматический привод. Классификация пневмоприводов. Достоинства и недостатки. Пневмопривод тормозной системы.	ОК-1, ПК-11	5	2	-	2	5
22	Экзамен	ОК-1, ПК-11, ПСК-3.20	5	-	-	-	3
Итого				42	32	16	90

6 Перечень учебно-методического обеспечения для самостоятельной работы обучающихся по дисциплине

Методические указания (для самостоятельной работы)

1. Курасов, В. С. Гидравлический и пневматический привод [Электронный ресурс] : учеб. пособие / В. С. Курасов, М. А. Погорелова, В. М. Погосян.– Краснодар: КубГАУ, 2016. – 114с. – Режим доступа: https://edu.kubsau.ru/file.php/115/UP_GIDRAVLICHESKII_I_PNEVMATICHESKII_PRIVOD. V.S. Kurasov M.A. Pogorelova V.M. Pogosjan.pdf .
2. Лепешкин, А. В. Гидравлика и гидропневмопривод. Гидравлические машины и гидропневмопривод [Электронный ресурс] : учебник / А. В. Лепешкин, А. А. Михайлин, А. А. Шейпак. – Текст : электронный. — 6-е изд., перераб. и доп. — М. : ИНФРА-М, 2020. — 446 с. — 978-5-16-011954-0. – Режим доступа: <https://znanium.com/catalog/product/1045211> (по подписке). – ЭБС «Znanium».
3. Малый, В. П. Практикум по гидравлике [Электронный ресурс] : учеб. пособие / Малый В. П., Масаев В. Н. – Текст : электронный. – Железногорск : ФГБОУ ВО СПСА ГПС МЧС России, 2017. – 121 с. –

Режим доступа: <https://znanium.com/catalog/product/912712> (по подписке). – ЭБС «Znanium».

4. Соколенко, О. Н. Гидропневмопривод [Электронный ресурс] : рабочая тетрадь / О. Н. Соколенко, В. В. Драгуленко. – Краснодар : КубГАУ, 2019. – 58 с. – Режим доступа: https://edu.kubsau.ru/file.php/115/Gidropnevmoпривод_-_rabochaja_tetrad_546965_v1_.PDF.

7 Фонд оценочных средств для проведения промежуточной аттестации

7.1 Перечень компетенций с указанием этапов их формирования в процессе освоения ОПОП ВО

Номер семестра*	Этапы формирования и проверки уровня сформированности компетенций по дисциплинам, практикам в процессе освоения ОПОП ВО
<i>ОК-1 – способность к абстрактному мышлению, анализу, синтезу.</i>	
<i>Указываются номер семестра по возрастанию</i>	<i>Указываются последовательно дисциплины, практики</i>
1	Начертательная геометрия и инженерная графика
1	Инженерная психология
1,2,3	Математика
1,2,3	Физика
2	Химия
2,3,4	Теоретическая механика
3	Материаловедение
3	Сопротивление материалов
4	Термодинамика и теплопередача
4	Технология конструкционных материалов
4	Метрология, стандартизация и сертификация
4,5	Теория механизмов и машин
4,5	Детали машин и основы конструирования
4	Гидравлика
5	Гидропневмопривод
5,6	Конструкции технических средств АПК
6	Энергетические установки технических средств АПК
6	3-D конструирование
6,8,А	Производственные практики
А	Преддипломная практика
	Государственная итоговая аттестация
	Защита выпускной квалификационной работы, включая подготовку к защите и процедуру защиты

Номер семестра*	Этапы формирования и проверки уровня сформированности компетенций по дисциплинам, практикам в процессе освоения ОПОП ВО
ПК-11 – способностью осуществлять контроль за параметрами технологических процессов производства и эксплуатации наземных транспортно-технологических средства и их технологического оборудования.	
<i>Указываются номер семестра по возрастанию</i>	<i>Указываются последовательно дисциплины, практики</i>
2	<i>Практика по получению первичных профессиональных умений и навыков, в том числе первичных умений и навыков научно-исследовательской деятельности (Учебные мастерские)</i>
4	<i>Термодинамика и теплопередача</i>
4	<i>Гидравлика</i>
5	<i>Гидропневмопривод</i>
6	<i>Надежность механических систем</i>
6	<i>Перевозка опасных грузов</i>
6	<i>Тракторы и автомобили</i>
6,7	<i>Эксплуатация технических средств АПК</i>
7	<i>Ремонт и утилизация технических средств АПК</i>
8	<i>Компьютерная диагностика автомобилей</i>
8	<i>Компьютерная диагностика автотракторных двигателей</i>
9	<i>Организация и планирование производства</i>
9	<i>Эксплуатационные материалы</i>
А	<i>Преддипломная практика</i>
	<i>Государственная итоговая аттестация</i>
	<i>Защита выпускной квалификационной работы, включая подготовку к защите и процедуру защиты</i>
ПСК-3.20 – способностью проводить стандартные испытания технических средств АПК как механических систем и оценку их агрозоотехнических показателей.	
<i>Указываются номер семестра по возрастанию</i>	<i>Указываются последовательно дисциплины, практики</i>
2,3	<i>Организация автомобильных перевозок и безопасность движения</i>
4	<i>Термодинамика и теплопередача</i>
4	<i>Гидравлика</i>
4	<i>Технологическая практика</i>
5	<i>Гидропневмопривод</i>
6	<i>Электрооборудование технических средств АПК</i>
6	<i>Конструкционные и защитно-отделочные материалы</i>
6, 8, А	<i>Производственные практики</i>
6	<i>Практика по получению профессиональных умений и опыта</i>
6	<i>Точное земледелие</i>
8	<i>Технологическая практика</i>
8	<i>Статистические методы исследований в агроинженерии</i>
9	<i>Эксплуатационные материалы</i>
9	<i>Гидравлические и пневматические системы технических</i>

Номер семестра*	Этапы формирования и проверки уровня сформированности компетенций по дисциплинам, практикам в процессе освоения ОПОП ВО
	<i>средств АПК</i>
	<i>Государственная итоговая аттестация</i>
	<i>Защита выпускной квалификационной работы, включая подготовку к защите и процедуру защиты</i>

* Номер семестра соответствует этапу формирования компетенции

7.2 Описание показателей и критериев оценивания компетенций на различных этапах их формирования, описание шкалы оценивания

Планируемые результаты освоения компетенции	Уровень освоения				Оценочное средство
	неудовлетворительно (минимальный)	удовлетворительно (пороговый)	хорошо (средний)	отлично (высокий)	
ОК-1 – Способность к абстрактному мышлению, анализу, синтезу.					
<p>Знать:</p> <ul style="list-style-type: none"> – физические методы исследования различных сред и методы измерения, отдельных их характеристик; – устройство и принцип работы основных измерительных приборов; – основы статистической обработки результатов измерений; – современные методы и приборы для измерения, исследования и контроля показателей качества сельскохозяйственной техники, сельскохозяйственных и перерабатывающих технологических процессов; – цели и задачи проводимых исследований и разработок, отечественную и зарубежную информацию по этим исследованиям и разработкам. <p>Уметь:</p>	Фрагментарные представления о мероприятиях направленных на достижение высокой результативности и трудовой деятельности	Неполные представления о мероприятиях, которые направлены на обеспечение условий для оптимального функционирования работника	Сформированные, но содержащие отдельные пробелы знания о мероприятиях направленных на обеспечение условий для оптимального функционирования работника	Сформированные систематические представления о мероприятиях направленных на обеспечение условий для оптимального функционирования работника	Реферат; тест; устный опрос; вопросы и задания для проведения экзамена
			В целом		

Планируемые результаты освоения компетенции	Уровень освоения				Оценочное средство
	неудовлетворительно (минимальный)	удовлетворительно (пороговый)	хорошо (средний)	отлично (высокий)	
<p>– выделять физическое содержание в конкретных прикладных задачах будущей специальности;</p> <p>– выбирать физические модели для описания конкретных явлений и анализировать их;</p> <p>– работать с широко применяемыми измерительными приборами;</p> <p>– проводить статистическую обработку результатов измерений с помощью средств современной вычислительной техники.</p> <p>Владеть, трудовые действия:</p> <p>– методами и средствами измерения физических величин;</p> <p>– экспериментальными навыками и методиками измерений характеристик и параметров явлений, связанных с будущей практической деятельностью;</p> <p>- основами информационной техники.</p>	<p>Фрагментарное использование умений по разработке систем мероприятий направленных на обеспечение условий для оптимального функционирования работника, не может самостоятельно оценить результаты своей деятельности</p>	<p>Несистематическое осуществление сбора и анализа исходных информационных данных</p>	<p>успешное, но содержащее отдельные пробелы в умении разрабатывать мероприятия направленные на обеспечение условий для оптимального функционирования работника</p>	<p>Сформированное умение разрабатывать мероприятия направленные на обеспечение условий для оптимального функционирования работника</p>	
	<p>Отсутствие навыков самостоятельной работы</p>	<p>Фрагментарное владение навыками самостоятельной работы</p>	<p>В целом успешное, но несистематическое владение навыками самостоятельной работы</p>	<p>Успешное и систематическое владение навыками самостоятельной работы</p>	
<p>ПК-11 – способностью осуществлять контроль за параметрами технологических процессов производства и эксплуатации наземных транспортно-технологических средства и их технологического оборудования.</p>					
<p>Знать:</p> <p>– методика проведения функционально-стоимостного анализа.</p>	<p>Не знает методики проведения расчетов проектируемых агрегатов и систем.</p>	<p>Знает типовые и частично прикладные программы расчетов проектируемых агрегатов и систем.</p>	<p>Знает наиболее известные прикладные программы расчета.</p>	<p>Знает содержание новых технологий для проведения расчетов проектируемых агрегатов и систем.</p>	<p>Коллоквиум;</p> <p>тест;</p> <p>устный опрос;</p>
<p>Уметь:</p> <p>– разрабатывать биз-</p>	<p>Не умеет находить</p>	<p>Умеет использовать</p>	<p>В целом умеет использовать</p>	<p>Умеет находить оптимальные прикладные</p>	<p>вопросы и задания</p>

Планируемые результаты освоения компетенции	Уровень освоения				Оценочное средство
	неудовлетворительно (минимальный)	удовлетворительно (пороговый)	хорошо (средний)	отлично (высокий)	
<p>нес-план испытаний и исследований АТС и их компонентов.</p> <p>Владеть, трудовые действия: – долгосрочное планирование ресурсов на испытания и исследования АТС и их компонентов в организации; – координация деятельности подразделений, задействованных в испытаниях и исследованиях АТС и их компонентов, внутри организации.</p>	<p>оптимальные программы расчета узлов, агрегатов и систем.</p> <p>Не владеет: навыками определения необходимости конкретных расчетов проектируемых агрегатов и систем.</p>	<p> типовые программы расчетов при проектировании.</p> <p>Фрагментарно владеет различными методами расчетов при проектировании.</p>	<p>прикладные программы расчета.</p> <p>Владеет навыками использования некоторых прикладных программ расчета</p>	<p>технологии расчетов при проектировании.</p> <p>Свободно владеет навыками использования прикладных программ расчета.</p>	<p>для проведения экзамена</p>
<p>ПСК-3.20 – способностью проводить стандартные испытания технических средств АПК как механических систем и оценку их агрозоотехнических показателей.</p>					
<p>Знать: – теория планирования эксперимента; – инструменты системы менеджмента качества; – концепция управления жизненным циклом продукта.</p> <p>Уметь: – систематизировать инженерные данные с учетом технических требований; – анализировать влияние ключевых факторов на выходные характеристики АТС и их компонентов.</p> <p>Владеть, трудовые</p>	<p>Не знает методику проведения стандартных испытаний наземных транспортно-технологических средств и их технологического оборудования.</p> <p>Не умеет проводить стандартные испытания наземных транспортно-технологических средств и их технологического оборудования.</p> <p>Не владеет</p>	<p>Фрагментарно знает методику проведения стандартных испытаний наземных транспортно-технологических средств и их технологического оборудования.</p> <p>Умеет, но много делает ошибок при проведении стандартных испытаний наземных транспортно-технологических средств и их технологического оборудования.</p> <p>Фрагментарно владеет методи-</p>	<p>Знает, но не все методики проведения стандартных испытаний наземных транспортно-технологических средств и их технологического оборудования.</p> <p>Умеет, но есть недочеты при проведении стандартных испытаний наземных транспортно-технологических средств и их технологического оборудования.</p> <p>Владеть но не в полном</p>	<p>Знает методики проведения стандартных испытаний; стандартные испытания наземных транспортно-технологических средства и их технологического оборудования.</p> <p>Умеет проводить стандартные испытания наземных транспортно-технологических средства и их технологического оборудования.</p> <p>Владеет методи-</p>	<p>Тест; устный опрос; вопросы и задания для проведения экзамена</p>

Планируемые результаты освоения компетенции	Уровень освоения				Оценочное средство
	неудовлетворительно (минимальный)	удовлетворительно (пороговый)	хорошо (средний)	отлично (высокий)	
действия: – декомпозиция задач на проведение испытаний и исследований АТС и их компонентов.	методикой проведения стандартных испытаний наземных транспортно-технологических средств и их технологического оборудования.	кой проведения стандартных испытаний наземных транспортно-технологических средств и их технологического оборудования.	объеме методикой проведения стандартных испытаний наземных транспортно-технологических средств и их технологического оборудования.	кой проведения стандартных испытаний наземных транспортно-технологических средств и их технологического оборудования.	

7.3 Типовые контрольные задания или иные материалы, необходимые для оценки знаний, умений, навыков, характеризующих этапы формирования компетенций в процессе освоения ОПОП ВО

Темы рефератов

1. Гидравлическая система управления механизмом навески.
2. Неисправности и техническое обслуживание гидросистем.
3. Гидравлическая навесная система тракторов МТЗ-80 и МТЗ-82.
4. Объемные гидропередачи на автомобильном транспорте.
5. Пневмопривод тормозной системы колесного автомобиля.
6. Гидрораспределитель и гидроувеличитель сцепного веса трактора МТЗ-80.
7. Гидравлическая система управления трансмиссией.
8. Насосы, применяемые в пищевой промышленности.
9. Методы регулирования работы насосной установки.
10. Объемные насосы. Конструкции и принцип действия.
11. Приводные механизмы поршневых насосов.
12. Роторные насосов. Конструкции и принцип действия.
13. Гидромоторы.
11. Область применения и виды гидроцилиндров.
12. Поворотные гидродвигатели.
13. Гидроаппаратура.
14. Объемный гидропривод. Основные типы гидроприводов.
15. Следящие гидроприводы (гидроусилители). Принцип действия и области применения.
16. Основные виды гидролиний. Гидробаки.

Примерные тестовые задания

1. Плотность жидкости – это:

- +: масса единицы объема жидкости
- : вес единицы объема жидкости
- : сдвиг слоя жидкости, выраженный в метрах
- : поверхностное натяжение жидкости

2. Удельный вес жидкости– это:

- +: вес единицы объема жидкости
- : масса единицы объема жидкости
- : сдвиг слоя жидкости, выраженный в метрах
- : масса единицы объема жидкости

3. Вязкость жидкости зависит от

- +: ее температуры
- : ее агрегатного состояния
- : ее плотности
- : ее цвета

4. Приборы для измерения избыточного давления называются

- +: манометрами
- : вакуумметрами
- : барометрами
- : ареометрами

5. При комплектации насосной установки следует учитывать, что в ее состав должны входить

- +: насос, приводной двигатель, резервуары, трубопроводы и вентили
- : насос и приводной двигатель
- : резервуары, трубопроводы и вентили
- : гидромотор, приводной двигатель и вентили

6. Регулирование работы насосной установки можно осуществлять

- +: воздействием на сеть или на насос
- : воздействием только на сеть
- : воздействием только на насос
- : воздействием только на систему трубопроводов

7. Индикаторная диаграмма поршневого насоса

- +: позволяет определить величину чисто механических потерь мощности.
- : позволяет рассчитать расход перекачиваемой жидкости
- : позволяет увеличить подачу жидкости
- : позволяет увеличить напор жидкости

8. Высота всасывания центробежного насоса определится как

$$+: h_{\text{BC}} = \frac{p_6}{\rho g} - \frac{p_{\text{н.п}}}{\rho g} - \Delta h - h_{\text{П BC}}$$

$$-: h_{\text{BC}} = -\Delta h - h_{\text{П BC}}$$

$$-: h_{\text{BC}} = \frac{p_6}{\rho g} - \frac{p_{\text{н.п}}}{\rho g}$$

$$-: h_{\text{BC}} = \frac{p_6}{\rho g}$$

9. Гидропередача состоит из

- + : насоса и гидродвигателя
- : запорных вентилях и гидротрансформаторов
- : гидротрансформаторов и гидромуфт
- : насоса и гидромуфт

10. Коэффициент полезного действия насоса выражают как произведение

- + : гидравлического, механического и объемного К.П.Д.
- : гидравлического и светового К.П.Д.
- : гидравлического, механического и светового К.П.Д.
- : скоростного, потенциального и энергетического

11. В поршневых насосах передача энергии жидкости осуществляется при помощи

- + : вытеснителя
- : лопастного колеса
- : трубы
- : задвижки

12. По виду источника энергии гидроприводы разделяются на

- + : насосные, аккумуляторные и магистральные
- : электрические, многопозиционные и самоиндукционные
- : позиционные, многопозиционные и аккумуляторные
- : поршневые, центробежные и клапанные

13. Для нахождения обобщенной характеристики подобных насосов необходимо использовать

- + : коэффициент быстроходности
- : коэффициент неразрывности
- : коэффициент полезного действия
- : коэффициент расхода

14. Что означает первое число после буквенной маркировки насоса высокого давления

- + : рабочий объем в см³/об
- : номинальное давление в МПа
- : расход в л/мин
- : скорость м/с

15. В процессе работы поршневого насоса за каждый оборот кривошипного вала скорость поршня

+: дважды увеличивается от нуля до максимума и уменьшается от максимума до нуля

-: трижды увеличивается от нуля до максимума и уменьшается от максимума до нуля

-: четырежды увеличивается от нуля до максимума и уменьшается от максимума до нуля

-: остается постоянной

16. В процессе эксплуатации шестеренных насосов высокого давления утечки рабочей жидкости отводятся в

+: полость всасывания

-: полость нагнетания

-: бак

-: канализацию

17. Какой из типов объемных насосов не может быть регулируемым

+: шестеренные

-: аксиально-плунжерные

-: пластинчатые

-: аксиально-поршневые

18. Шестеренные насосы по сравнению с аксиально-поршневыми

+: проще по устройству

-: менее надежны

-: могут развить более высокое давление

-: имеют более высокий КПД

19. Для правильной эксплуатации насоса необходимо знать, как изменяются

+: напор, КПД и мощность, потребляемая насосом, при изменении его подачи

-: гидравлические сопротивления при изменении его подачи

-: гидравлические сопротивления при изменении его напора

-: КПД от его напора

20. При подборе лопастного насоса принимают $N = (1,2 \div 1,4)N_{\text{потр}}$, ориентируясь на

+: больший диаметр рабочего колеса

-: меньший диаметр рабочего колеса

-: средний диаметр рабочего колеса

-: минимальный диаметр рабочего колеса

21. При испытаниях объемного насоса следует учитывать, что идеальная подача всегда

+: больше действительной

- : меньше действительной
- : равна действительной
- : изменяется по синусоидальному закону

22. В процессе испытаний гидродинамической муфты следует учитывать, что
+: крутящий момент насосного колеса равен крутящему моменту турбинного колеса

- : крутящий момент насосного колеса больше крутящего момента турбинного колеса
- : крутящий момент насосного колеса меньше крутящего момента турбинного колеса
- : крутящий момент насосного колеса равен нулю

23. В процессе эксплуатации, кинематическое передаточное число вращательного объемного привода изменяется

- +: изменение расхода
- : изменением давления
- : изменением направления потока
- : изменением напора

24. Коэффициент трансформации характеризует

- +: соотношение между моментами на турбинном и насосном колесах
- : соотношение между скоростями вращения турбинного и насосного колес
- : соотношение между моментами на турбинном колесе на стоповом и номинальном режимах работы
- : соотношение между скоростями вращения винтового и насосного колес

25. Гидромуфта принципиально отличается от гидротрансформатора

- +: наличием только двух рабочих колес
- : степенью заполнения контура рабочей жидкостью
- : возможностью механической блокировки колес
- : наличием трех рабочих колес.

Вопросы к коллоквиуму

1. Куда поступает сжатый воздух из ресивера пневмосистемы после открытия выпускного клапана регулятора давления?
2. Куда поступает тормозная жидкость из главного тормозного цилиндра ГАЗ-53 после нажатия на тормозную педаль?

3. Приведите пример маркировки насоса гидросистемы трактора и расшифруйте ее.
4. Когда открывается перепускной клапан распределителя гидросистемы трактора?
5. Опишите, как создается давление при работе масляного насоса двигателя Д-240.
6. Почему вращается ротор центрифуги при работе двигателя Д-240?
7. Почему вращается ротор центрифуги при работе двигателя ЗМЗ-53?
8. Почему после открытия впускного клапана регулятора давления компрессор прекращает сжатие воздуха?
9. Куда поступает тормозная жидкость из гидровакуумного усилителя автомобиля ГАЗ-53 после нажатия на тормозную педаль?
10. Откуда и куда движется сжатый воздух в регуляторе давления после снижения давления до допустимой величины ($5,6 \text{ кг/см}^2$)? впускного клапана регулятора давления?
11. Какой клапан верхней секции тормозного крана открыт после нажатия на тормозную педаль?
12. Куда поступает тормозная жидкость из главного тормозного цилиндра после нажатия на педаль автомобиля ГАЗ-53?
13. Перечислите последовательно детали гидровакуумного усилителя тормозов, которые перемещаются после отпускания тормозной педали.
14. Перечислите последовательно элементы пневматического привода тормозов, через которые проходит сжатый воздух после превышения допустимого давления ($7,4 \text{ кг/см}^2$).
15. Каков путь сжатого воздуха из нижней секции тормозного крана после отпускания тормозной педали?
16. Каков путь сжатого воздуха из верхней секции тормозного крана после отпускания тормозной педали?

Вопросы к экзамену

Компетенция: способностью к абстрактному мышлению, анализу, синтезу (ОК-1).

1. Основные физические характеристики и свойства жидкостей.
2. Основное уравнение гидростатики. Закон Паскаля. Измерительные приборы.
3. Уравнение постоянства расхода.
4. Уравнения Бернулли для идеальной и реальной жидкостей.
5. Классификация насосов, используемых в пищевой промышленности.
6. Определение и область применения насосов и гидродвигателей.
7. Назначение и главные достоинства гидропередач.
8. Коэффициент полезного действия насоса.
9. Понятие рабочей точки (работа насоса на сеть).

10. Классификация лопастных насосов по коэффициенту быстроходности.
11. Как делятся объемные насосы по принципу действия?
12. Классификация поршневых насосов по конструкции вытеснителя?
Объяснить отличия между ними.
13. Роторные насосы. Классификация, схема, принцип действия.
14. Из каких основных частей состоит роторный насос?
15. Схема и принцип действия шестеренного насоса.
16. Пластинчатые насосы и гидромоторы. Схема, принцип действия.
17. Радиально-поршневые насосы и гидромоторы. Схема, принцип действия.
18. Поворотные гидродвигатели.
19. Гидроаппаратура. Основные типы.
20. Основные виды гидролиний. Гидробаки. Гидроаккумуляторы, их назначение и основные разновидности. Рабочие жидкости и их кондиционирование.
21. Назначение отдельных составляющих объемного гидропривода.

Компетенция: способностью осуществлять контроль за параметрами технологических процессов производства и эксплуатации наземных транспортно-технологических средства и их технологического оборудования (*ПК-11*).

1. Определение высоты всасывания центробежного насоса.
2. Построение параболы подобных режимов.
3. Назначение и принцип действия гидромуфты.
4. Назначение и принцип действия гидротрансформатора.
5. Объяснить понятие и виды объемных гидродвигателей.
6. Что включает в себя понятие объемного гидропривода?
7. Приводные механизмы поршневых насосов.
8. Гидромоторы. Полезная и потребляемая мощности гидромотора.
9. Область применения и виды гидроцилиндров.
10. Гидроклапаны. Регулирующая и направляющая гидроаппаратура неклапанного действия.
11. Назначение и принцип действия гидравлических дросселей.
12. Объемный гидропривод. Основные понятия и определения. Основные типы гидроприводов.
13. Следящие гидроприводы (гидроусилители). Принцип действия и области применения.
14. Золотниковые распределители. Схема, принцип действия.
15. Гидрораспределители. Назначение, классификация.

16. Принцип действия гидровакуумного усилителя тормозов.
17. Регулируемый объемный гидропривод. Классификация.
18. Пневматический привод. Классификация и принцип действия.
19. Вспомогательные устройства (баки, фильтры, уплотнения, гидроаккумуляторы, гидролинии, рабочие жидкости).
20. Условные (символические) графические обозначения агрегатов и элементов гидравлических и пневматических приводов. Составление схем гидравлических и пневматических приводов.
21. Подбор насоса по каталогу-справочнику.

Компетенция: способностью проводить стандартные испытания технических средств АПК как механических систем и оценку их агрозоотехнических показателей (*ПСК-3.20*).

1. Характеристики лопастных насосов.
2. Основные режимные параметры работы насосов.
3. Схема комплектации насосной установки, с указанием позиций.
4. Кавитация, причины ее возникновения.
5. Методы борьбы с кавитацией. Суперкавитация.
6. Методы регулирования работы насосной установки.
7. Дроссельное регулирование.
8. Регулирование изменением частоты вращения рабочего колеса.
9. Индикаторная диаграмма поршневого насоса. Назначение индикаторной диаграммы.
10. Характеристики роторных насосов.
11. Работа уплотнительной системы гидроцилиндра.
12. Работа клапанной системы поршневого насоса.
13. Характеристики поршневых насосов.
14. Способы регулирования. КПД гидроприводов с различным способом регулирования.
15. Гидравлическая система управления механизмом навески.
16. Гидравлическая навесная система тракторов МТЗ-80 и МТЗ-82.
17. Гидроусилители колесных машин.
18. Гидрораспределитель сцепного веса трактора МТЗ-80.
19. Гидроувеличитель сцепного веса трактора МТЗ-80.
20. Силовой цилиндр трактора МТЗ-80.
21. Соединительная и разрывная муфты.

Примеры практических задач для проведения экзамена

Компетенция: способностью к абстрактному мышлению, анализу, синтезу (*ОК-1*).

Задача 1

Стальной барабан подвергается гидравлическому испытанию созданием избыточного давления $P=1,66$ МПа. Определить, какое количество воды дополнительно к первоначальному объему при атмосферном давлении необходимо подать насосом в барабан, если его геометрическая емкость равна $V=8$ м³. Деформацией барабана пренебречь, модуль упругости воды принять равным 1960 МПа.

Задача 2

Для испытания на герметичность резервуара для хранения топливо-смазочных материалов произведена его опрессовка, т.е. наполнен под давлением $P_1=25$ атм жидкостью, имеющей модуль упругости $E=2000$ МПа. За время $t=24$ ч давление в резервуаре вследствие утечек жидкости через швы понизилось до $P_2=20$ атм.

Сколько за это время из резервуара вытекло жидкости, если он имеет форму цилиндра диаметром $d=780$ мм и высотой $h=1,5$ м? Деформацией стенок резервуара пренебречь.

Задача 3

Найти плотность топлива в открытой отстойной емкости, если высота уровня воды и верхнего уровня топлива в ней соответственно равны $h_1=2$ м и $h_2=5$ м, а уровень воды в пьезометрической трубке равен $h_3=4,5$ м (рисунок 1).

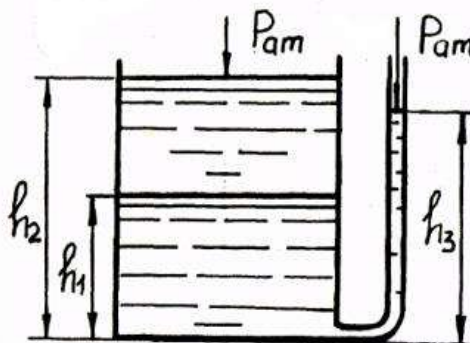


Рисунок 1 – К задаче 3

Компетенция: способностью осуществлять контроль за параметрами технологических процессов производства и эксплуатации наземных транспортно-технологических средства и их технологического оборудования (ПК-11).

Задача 1

Центробежный насос заполняет бак емкостью $V_6=3$ м³ за 25 минут, а мощность, потребляемая электродвигателем $N_{дв}=6$ кВт при $\eta_{дв}=0,9$.

В нагнетательной трубе поддерживается избыточное давление $0,8$ МПа, а во всасывающей трубе – вакуум, равный $0,15$ МПа. Расстояние между осью

манометра и вакуумметра $\Delta z = 1$ м. Диаметр всасывающей трубы $d_{\text{вс}} = 80$ мм, нагнетательной трубы – $d_{\text{нг}} = 70$ мм. Составить схему насосной установки, согласно условия задачи. Определить фактический КПД центробежного насоса.

Задача 2

Определить высоту всасывания центробежного насоса, перекачивающего воду при температуре 25 °С в количестве $Q = 0,015$ м³/с, если диаметр и длина всасывающей линии соответственно $d_{\text{вс}} = 75$ мм, $l_{\text{вс}} = 15$ м. Барометрическое давление принять равным $p_6 = 0,1013$ МПа. На всасывающей линии, имеется два плавных поворота, установлена сетка с обратным клапаном ($\xi_{\text{с.к.}} = 4,4$), абсолютная шероховатость $\Delta = 0,3$ мм. Давление насыщенных паров при температуре 25 °С и недостающие значения местных сопротивлений выбираются из справочных материалов.

Задача 3

Поршневой насос двойного действия подает жидкость в мерный бак емкостью $V_0 = 3,5$ м³ в течение 180 секунд.

Определить объемный коэффициент полезного действия насоса и степень неравномерности подачи, если известны: диаметр цилиндра $D_{\text{п}} = 350$ мм, диаметр штока $d_{\text{шт}} = 100$ мм, ход поршня $L = 180$ мм, частота вращения вала $n = 100$ об/мин.

Компетенция: способностью проводить стандартные испытания технических средств АПК как механических систем и оценку их агрозоотехнических показателей (*ПСК-3.20*).

Задача 1

Определить давление p_1 жидкости, которую необходимо подвести к гидроцилиндру (рисунок 2), чтобы преодолеть усилие, направленное вдоль штока $F = 1$ кН. Диаметры: цилиндра $D = 50$ мм, штока $d = 25$ мм. Давление в бачке $p_0 = 50$ кПа, высота $H_0 = 5$ м. Силу трения не учитывать. Плотность жидкости принять равной $\rho = 1000$ кг/м³.

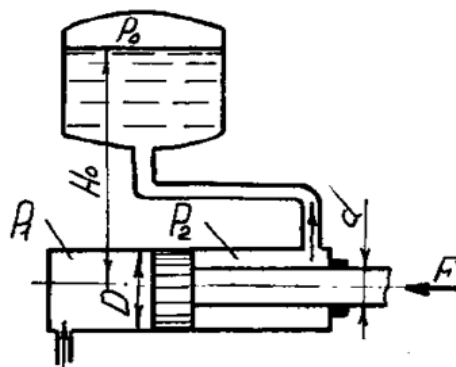


Рисунок 2 – К задаче 1

Задача 2

Определить силу F на штоке золотника (рисунок 3), если показание вакуумметра $P_{\text{вак}}=60$ кПа, избыточное давление $P_1 = 1$ МПа, высота $H=3$ м, диаметры поршней $D=20$ мм и $d=15$ мм, $\rho=1000$ кг/м³. Площадь штока пренебречь.

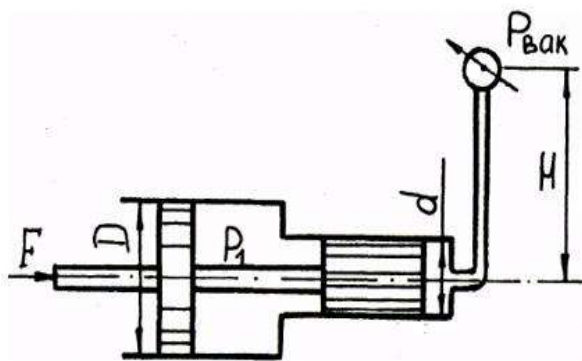


Рисунок 3 – К задаче 2

Задача 3

Определить число двойных ходов в минуту исполнительного механизма силового цилиндра (рисунок 4), совершающего возвратно-поступательные движения, если подача насоса $Q=60$ л/мин, утечки масла через золотниковый распределитель $q=0,02$ л/мин. Размеры цилиндра: ход поршня $L=0,6$ м, диаметр поршня $D=0,1$ м, диаметр штока $d=0,08$ м. Уплотнение в гидроцилиндре манжетное, утечками масла пренебречь.

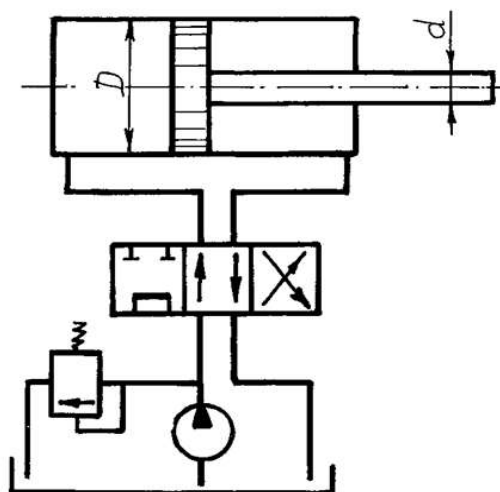


Рисунок 4 – К задаче 3

7.4 Методические материалы, определяющие процедуры оценивания знаний, умений и навыков характеризующих этапы формирования компетенций

Контроль освоения дисциплины «Гидропневмопривод» проводится в соответствии с Пл. КубГАУ 2.5.1 «Текущий контроль успеваемости и промежуточная аттестация обучающихся».

Реферат – это краткое изложение в письменном виде содержания и результатов индивидуальной учебно-исследовательской деятельности, имеет регламентированную структуру, содержание и оформление. В устной форме реализуется как доклад на конференции.

Критериями оценки реферата являются: новизна текста, обоснованность выбора источников литературы, степень раскрытия сущности вопроса, соблюдения требований к оформлению.

Оценка **«отлично»** – выполнены все требования к написанию реферата: обозначена проблема и обоснована её актуальность; сделан анализ различных точек зрения на рассматриваемую проблему и логично изложена собственная позиция; сформулированы выводы, тема раскрыта полностью, выдержан объём; соблюдены требования к внешнему оформлению.

Оценка **«хорошо»** – основные требования к реферату выполнены, но при этом допущены недочёты. В частности, имеются неточности в изложении материала; отсутствует логическая последовательность в суждениях; не выдержан объём реферата; имеются упущения в оформлении.

Оценка **«удовлетворительно»** – имеются существенные отступления от требований к реферированию. В частности: тема освещена лишь частично; допущены фактические ошибки в содержании реферата; отсутствуют выводы.

Оценка **«неудовлетворительно»** – тема реферата не раскрыта, обнаруживается существенное непонимание проблемы или реферат не представлен вовсе.

Тестирование является одним из основных средств формального контроля качества обучения. Это метод, основанный на стандартизированных заданиях, которые позволяют измерить психофизиологические и личностные характеристики, а также знания, умения и навыки испытуемого.

Тестовый метод контроля качества обучения имеет ряд несомненных преимуществ перед другими педагогическими методами контроля: высокая научная обоснованность теста; технологичность; точность измерений; наличие одинаковых для всех испытуемых правил проведения испытаний и правил интерпретации их результатов; хорошая сочетаемость метода с современными образовательными технологиями.

Критерии оценки знаний студентов при проведении тестирования.

Оценка «**отлично**» выставляется при условии правильного ответа обучающегося не менее чем 85 % тестовых заданий.

Оценка «**хорошо**» выставляется при условии правильного ответа не менее чем 70 % тестовых заданий.

Оценка «**удовлетворительно**» выставляется при условии правильного ответа обучающегося не менее 51 %.

Оценка «**неудовлетворительно**» выставляется при условии правильного ответа обучающегося менее чем на 50 % тестовых заданий.

Устный опрос – наиболее распространенный метод контроля знаний студентов. При устном контроле устанавливается непосредственный контакт между преподавателем и студентом, в процессе которого преподаватель получает широкие возможности для изучения индивидуальных особенностей усвоения студентами учебного материала.

Критериями оценки устного опроса является степень раскрытия сущности вопроса с соответствующей оценкой.

Оценка «**отлично**» – ответ в полной мере раскрывает всю тематику вопроса и не требует корректировки.

Оценка «**хорошо**» – ответ раскрывает тематику вопроса, но при этом имеются некоторые неточности.

Оценка «**удовлетворительно**» – ответ не полный, тематика вопроса не раскрыта.

Оценка «**неудовлетворительно**» – ответ не связан с тематикой вопроса или не дан вовсе.

Коллоквиум представляет собой проводимый по инициативе преподавателя промежуточный мини-экзамен один или несколько раз в семестр, имеющий целью уменьшить список тем, выносимых на основной экзамен, и оценить текущий уровень знаний студентов.

Оценка «**отлично**» выставляется при глубоком и прочном усвоении программного материала. Обучающийся дает полные, последовательные, грамотные и логически излагаемые ответы при видоизменении задания, кроме того свободно справляется с поставленными задачами и теоретическими вопросами.

Оценка «**хорошо**» выставляется в случае изложения программного материала без существенных неточностей. В случае ответа на вопрос –

правильное применение теоретических знаний.

Оценка **«удовлетворительно»** выставляется в случае, когда при ответе допускаются неточности, а в ответе присутствуют недостаточно точные и правильные формулировки.

Оценка **«неудовлетворительно»** выставляется в случае не знания программного материала.

Критерии оценивания ответа на экзамене.

Оценка **«отлично»** выставляется обучающемуся, который обладает всесторонними, систематизированными и глубокими знаниями материала учебной программы, умеет свободно выполнять задания, предусмотренные учебной программой, усвоил основную и ознакомился с дополнительной литературой, рекомендованной учебной программой. Как правило, оценка **«отлично»** выставляется обучающемуся усвоившему взаимосвязь основных положений и понятий дисциплины в их значении для приобретаемой специальности, проявившему творческие способности в понимании, изложении и использовании учебного материала, правильно обосновывающему принятые решения, владеющему разносторонними навыками и приемами выполнения практических работ.

Оценка **«хорошо»** выставляется обучающемуся, обнаружившему полное знание материала учебной программы, успешно выполняющему предусмотренные учебной программой задания, усвоившему материал основной литературы, рекомендованной учебной программой. Как правило, оценка **«хорошо»** выставляется обучающемуся, показавшему систематизированный характер знаний по дисциплине, способному к самостоятельному пополнению знаний в ходе дальнейшей учебной и профессиональной деятельности, правильно применяющему теоретические положения при решении практических вопросов и задач, владеющему необходимыми навыками и приемами выполнения практических работ.

Оценка **«удовлетворительно»** выставляется обучающемуся, который показал знание основного материала учебной программы в объеме, достаточном и необходимым для дальнейшей учебы и предстоящей работы по специальности, справился с выполнением заданий, предусмотренных учебной программой, знаком с основной литературой, рекомендованной учебной программой. Как правило, оценка **«удовлетворительно»** выставляется обучающемуся, допустившему погрешности в ответах на экзамене или выполнении экзаменационных заданий, но обладающему необходимыми знаниями под руководством преподавателя для устранения этих погрешностей, нарушающему последовательность в изложении учебного материала и испытывающему затруднения при выполнении практических работ.

Оценка **«неудовлетворительно»** выставляется обучающемуся, не знающему основной части материала учебной программы, допускающему принципиальные ошибки в выполнении предусмотренных учебной программой заданий, неуверенно с большими затруднениями выполняющему практические работы. Как правило, оценка **«неудовлетворительно»** выставляется обучающемуся, который не может продолжить обучение или приступить к

деятельности по специальности по окончании университета без дополнительных занятий по соответствующей дисциплине.

8 Перечень основной и дополнительной учебной литературы

Основная учебная литература

1. Корнюшенко, С. И. Основы объемного гидропривода и его управления [Электронный ресурс] : учеб. пособие / С. И. Корнюшенко. – Текст : электронный. — М. : ИНФРА-М, 2019. — 338 с. — 978-5-16-011527-6. – Режим доступа: <https://znanium.com/catalog/product/1013882> (по подписке). – ЭБС «Znanium».

2. Лепешкин, А. В. Гидравлика и гидропневмопривод. Гидравлические машины и гидропневмопривод [Электронный ресурс] : учебник / А. В. Лепешкин, А. А. Михайлин, А. А. Шейпак. – Текст : электронный. — 6-е изд., перераб. и доп. — М. : ИНФРА-М, 2020. — 446 с. — 978-5-16-011954-0. – Режим доступа: <https://znanium.com/catalog/product/1045211> (по подписке). – ЭБС «Znanium».

3. Малый, В. П. Практикум по гидравлике [Электронный ресурс] : учеб. пособие / Малый В. П., Масаев В. Н. – Текст : электронный. – Железногорск : ФГБОУ ВО СПСА ГПС МЧС России, 2017. – 121 с. – Режим доступа: <https://znanium.com/catalog/product/912712> (по подписке). – ЭБС «Znanium».

4. Сидоренко, В. С. Гидромеханические системы стационарных и мобильных технологических машин [Электронный ресурс] : учеб. пособие / В.С. Сидоренко, М.С. Полешкин, В.И. Антоненко [и др.]. – Текст : электронный. — Москва : ИНФРА-М, 2019. — 281 с. — 978-5-16-014879-3. – Режим доступа: <https://znanium.com/catalog/product/1009560> (по подписке). – ЭБС «Znanium».

Дополнительная учебная литература

1. Баржанский, Е. Е. Гидравлические и пневматические системы Т и ТТМО [Электронный ресурс] : лабораторный практикум / Е. Е. Баржанский – Текст : электронный. – М. : Альтаир-МГАВТ, 2013. – 40 с. – Режим доступа: <https://znanium.com/catalog/product/458674> (по подписке). – ЭБС «Znanium».

2. Гринчар, Н. Г. Основы гидропривода машин. Часть 1 [Электронный ресурс] : учебное пособие / Н. Г. Гринчар, Н. А. Зайцева. — Электрон. текстовые данные. — М. : Учебно-методический центр по образованию на железнодорожном транспорте, 2016. — 444 с. — 978-5-89035-911-7. — Режим доступа: <http://www.iprbookshop.ru/57996.html> . – ЭБС «IPRbook».

2. Курасов, В. С. Гидравлический и пневматический привод [Электронный ресурс] : учеб. пособие / В. С. Курасов, М. А. Погорелова, В. М. Погосян.– Краснодар: КубГАУ, 2016. – 114с. – Режим доступа:

https://edu.kubsau.ru/file.php/115/UP_GIDRAVLICHESKII_I_PNEVMATICHESKII_PRIVOD_V.S._Kurasov_M.A._Pogorelova_V.M._Pogosjan.pdf.

3. Петров, О. Н. Сооружение и эксплуатация насосных и компрессорных станций [Электронный ресурс] : учеб. пособие / О. Н. Петров, А. Н. Сокольников, Д. В. Агровиченко, В. И. Верещагин. – Текст : электронный. – Красноярск : Сиб. федер. ун-т, 2018. – 192 с. – 978-5-7638-3896-1. – Режим доступа: <https://znanium.com/catalog/product/1032200> (по подписке). – ЭБС «Znaniium».

4. Соколенко, О. Н. Гидропневмопривод [Электронный ресурс] : рабочая тетрадь / О. Н. Соколенко, В. В. Драгуленко. – Краснодар : КубГАУ, 2019. – 58 с. – Режим доступа: https://edu.kubsau.ru/file.php/115/Gidropnevmoprivod_-_rabochaja_tetrad_546965_v1_.PDF.

5. Тихоненков, Б. П. Гидравлика и гидроприводы [Электронный ресурс] : учеб. пособие / Б. П. Тихоненков. – Текст : электронный. – М. : МГАВТ, 2005. – 112 с. – Режим доступа: <https://znanium.com/catalog/product/400696> (по подписке). – ЭБС «Znaniium».

6. Шейпак, А. А. Гидравлика и гидропневмопривод. Основы механики жидкости и газа [Электронный ресурс] : учебник / А.А. Шейпак. — 6-е изд., испр. и доп. – Текст : электронный. — М. : ИНФРА-М, 2019. — 272 с. — 978-5-16-011848-2. – Режим доступа: <https://znanium.com/catalog/product/1000106> (по подписке). – ЭБС «Znaniium».

7. Якубович, А. И. Системы охлаждения тракторных и автомобильных двигателей. Конструкция, теория [Электронный ресурс] : учеб. пособие / А. И. Якубович, Г. М. Кухаренок и др. – Текст : электронный. — М. : НИЦ ИНФРА-М; Минск : Нов. знан., 2013. – 473 с. – 978-5-16-009370-3. Режим доступа: <https://znanium.com/catalog/product/435683> (по подписке). – ЭБС «Znaniium».

9 Перечень ресурсов информационно-телекоммуникационной сети «Интернет»

– ЭБС

№	Наименование	Тематика
1	Znaniium.com	Универсальная
2	IPRbook	Универсальная
3	Образовательный портал КубГАУ	Универсальная

– рекомендуемые интернет сайты:

1. <http://www.rsl.ru/ru> – Российская государственная библиотека.
2. <https://edu.tusur.ru> – Научно-образовательный портал ТУСУР.

3. <https://openedu.ru/course/#query=гидромеханика> – Научно-образовательный портал «Открытое образование».

4. <http://moodle3.stu.ru/course/index.php?categoryid=7> – Система электронных образовательных ресурсов сибирского государственного университета путей сообщения (СГУПС) (образовательный портал).

10 Методические указания для обучающихся по освоению дисциплины

1. Курасов, В. С. Гидравлический и пневматический привод [Электронный ресурс] : учеб. пособие / В. С. Курасов, М. А. Погорелова, В. М. Погосян.– Краснодар: КубГАУ, 2016. – 114с. – Режим доступа: https://edu.kubsau.ru/file.php/115/UP_GIDRAVLICHESKII_I_PNEVMATICHESKII_PRIVOD_V.S. Kurasov M.A. Pogorelova V.M. Pogosjan.pdf.

2. Соколенко, О. Н. Гидропневмопривод [Электронный ресурс] : рабочая тетрадь / О. Н. Соколенко, В. В. Драгуленко. – Краснодар : КубГАУ, 2019. – 58 с. – Режим доступа: https://edu.kubsau.ru/file.php/115/Gidropnevmoprivod_rabochaja_tetrad_546965_v1.PDF.

11 Перечень информационных технологий, используемых при осуществлении образовательного процесса по дисциплине, включая перечень программного обеспечения и информационных справочных систем

Информационные технологии, используемые при осуществлении образовательного процесса по дисциплине позволяют: обеспечить взаимодействие между участниками образовательного процесса, в том числе синхронное и (или) асинхронное взаимодействие посредством сети "Интернет"; фиксировать ход образовательного процесса, результатов промежуточной аттестации по дисциплине и результатов освоения образовательной программы; организовать процесс образования путем визуализации изучаемой информации посредством использования презентаций, учебных фильмов; контролировать результаты обучения на основе компьютерного тестирования.

11.1 Перечень лицензионного программного обеспечения

№	Наименование	Краткое описание
1	Microsoft Windows	Операционная система
2	Система тестирования INDIGO	Тестирование
3	Microsoft Office (включает Word, Excel, PowerPoint)	Пакет офисных приложений

12 Материально-техническое обеспечение для обучения по дисциплине

Планируемые помещения для проведения всех видов учебной деятельности

№ п/п	Наименование учебных предметов, курсов, дисциплин (модулей), практики, иных видов учебной деятельности, предусмотренных учебным планом образовательной программы	Наименование помещений для проведения всех видов учебной деятельности, предусмотренной учебным планом, в том числе помещения для самостоятельной работы, с указанием перечня основного оборудования, учебно-наглядных пособий и используемого программного обеспечения	Адрес (местоположение) помещений для проведения всех видов учебной деятельности, предусмотренной учебным планом (в случае реализации образовательной программы в сетевой форме дополнительно указывается наименование организации, с которой заключен договор)
1	Гидропневмопривод	Помещение №401 МХ, посадочных мест — 242; площадь — 224,6 кв. м; учебная аудитория для проведения занятий лекционного типа. Сплит-система — 2 шт.; специализированная мебель (учебная доска, учебная мебель); технические средства обучения, наборы демонстрационного оборудования и учебно-наглядных пособий (ноутбук, проектор, экран); программное обеспечение: Windows, Office	350044, Краснодарский край, г. Краснодар, ул. им. Калинина, 13
2	Гидропневмопривод	Помещение №224 МХ, посадочных мест — 24; площадь — 42,4 кв. м; учебная аудитория для проведения занятий семинарского типа, курсового проектирования (выполнения курсовых работ), групповых и индивидуальных консультаций, текущего контроля и промежуточной аттестации. Специализированная мебель (учебная доска, учебная мебель).	350044, Краснодарский край, г. Краснодар, ул. им. Калинина, 13
3	Гидропневмопривод	Помещение №357 МХ, посадочных мест — 20; площадь — 41,7 кв.м; помещение для самостоятельной работы обучающихся. технические средства обучения (компьютеры персональные); доступ к сети «Интернет»; доступ в электронную информационно-образовательную среду университета; специализированная мебель (учебная мебель).	350044, Краснодарский край, г. Краснодар, ул. им. Калинина, 13