

МИНИСТЕРСТВО СЕЛЬСКОГО ХОЗЯЙСТВА
РОССИЙСКОЙ ФЕДЕРАЦИИ

ФГБОУ ВО «Кубанский государственный аграрный университет
имени И. Т. Трубилина»

УПРАВЛЕНИЕ МАШИНАМИ
(ВОЖДЕНИЕ)

Рабочая тетрадь
для проведения контактной и самостоятельной работы
обучающихся по направлению подготовки
23.05.01 «Наземные транспортно-технологические средства»
для специализации «Технические средства в АПК»

Краснодар
КубГАУ
2020

Р е ц е н з е н т :

Е. И. Винеvский – профессор кафедры Процессы и машины в агробизнесе
Кубанского госагроуниверситета, д-р техн. наук

Управление машинами (вождение) : рабочая тетрадь /С. В. Белоусов,
Е. И. Трубилин – Краснодар : Куб ГАУ, 2020. – 77 с.

Рабочая тетрадь содержит систематизированные и последовательные материалы для проведения контактной и самостоятельной работы студентов при изучении дисциплин связанных с управлением машинами, а также материалы, необходимые для проверки уровня сформированности компетенций и полученных умений и навыков в области профессиональной деятельности.

Предназначена для обучающихся укрупненных групп направлений подготовки 23.05.01 «Наземные транспортно-технологические средства» для специализации «Технические средства в АПК».

Рассмотрено и одобрено методической комиссией факультета механизации Кубанского государственного аграрного университета г., протокол № 10 от 25.02.2020 г.

Председатель
методической комиссии _____

В. Ю. Фролов

© Белоусов С. В.,
Трубилин Е. И. 2020
© ФГБОУ ВО «Кубанский
государственный аграрный
университет имени
И. Т. Трубилина», 2020

МИНИСТЕРСТВО СЕЛЬСКОГО ХОЗЯЙСТВА
РОССИЙСКОЙ ФЕДЕРАЦИИ

ФЕДЕРАЛЬНОЕ ГОСУДАРСТВЕННОЕ БЮДЖЕТНОЕ ОБРАЗОВАТЕЛЬНОЕ
УЧРЕЖДЕНИЕ ВЫСШЕГО ОБРАЗОВАНИЯ

**«КУБАНСКИЙ ГОСУДАРСТВЕННЫЙ АГРАРНЫЙ УНИВЕРСИТЕТ
ИМЕНИ И. Т. ТРУБИЛИНА»**

Факультет механизации
Кафедра «Процессы и машины в агробизнесе»

УПРАВЛЕНИЕ МАШИНАМИ (ВОЖДЕНИЕ)

Рабочая тетрадь
для проведения контактной и самостоятельной работы
обучающихся по направлению подготовки
23.05.01 «Наземные транспортно-технологические средства»
для специализации «Технические средства в АПК»

Выполнил _____

Проверил _____

Краснодар
КубГАУ
20____

Сведения о прохождении инструктажа по ознакомлению с требованиями
охраны труда, проводимом лицом от ФГБОУ ВО КубГАУ

(ФИО, возраст лица, получившего инструктаж)

(ФИО, должность лица, проводшего инструктаж)

Инструктаж по требованиям охраны труда

перед началом работы, во время работы, в аварийных ситуациях и по
окончании работы

Инструктаж получен и усвоен

Инструктаж проведен и усвоен

« ___ » _____ 20__ г.

« ___ » _____ 20__ г.

(подпись лица, получившего инструктаж)

(подпись лица, проводшего инструктаж)

Сведения о прохождении инструктажа по ознакомлению с требованиями охраны труда, технике безопасности, пожарной безопасности, а также правилами внутреннего трудового распорядка в ФГБОУ ВО КубГАУ

_____ (ФИО, возраст)

практикант _____
(на какую должность назначается)

1. Инструктаж по требованиям охраны труда

проведен _____
(должность, ФИО сотрудника, проводившего инструктаж)

Инструктаж по требованиям охраны труда получен и усвоен
Инструктаж по требованиям охраны труда проведен и усвоен

« ___ » _____ 20__ г. « ___ » _____ 20__ г.

_____ (подпись лица, получившего инструктаж) _____ (подпись лица, проводившего инструктаж)

2. Инструктаж по технике безопасности

проведен _____
(должность, ФИО сотрудника, проводившего инструктаж)

Инструктаж по технике безопасности получен и усвоен
Инструктаж по технике безопасности труда проведен и усвоен

« ___ » _____ 20__ г. « ___ » _____ 20__ г.

_____ (подпись лица, получившего инструктаж) _____ (подпись лица, проводившего инструктаж)

3. Инструктаж по пожарной безопасности

проведен _____
(должность, ФИО сотрудника, проводившего инструктаж)

Инструктаж по пожарной безопасности получен и усвоен
Инструктаж по пожарной безопасности проведен и усвоен

« ___ » _____ 20__ г. « ___ » _____ 20__ г.

_____ (подпись лица, получившего инструктаж) _____ (подпись лица, проводившего инструктаж)

4. Инструктаж по правилам внутреннего трудового распорядка

проведен _____
(должность, ФИО сотрудника, проводившего инструктаж)

Инструктаж по правилам внутреннего распорядка получен и усвоен
Инструктаж по правилам внутреннего распорядка проведен и усвоен

« ___ » _____ 20__ г. « ___ » _____ 20__ г.

_____ (подпись лица, получившего инструктаж) _____ (подпись лица, проводившего инструктаж)

5. Разрешение на допуск к работе

Разрешено допустить к работе _____

(ФИО лица, получившего допуск к работе)

в качестве _____

(должность)

« ____ » _____ 20 ____ г.

(подпись)

(должность)

(ФИО)

МИНИСТЕРСТВО СЕЛЬСКОГО ХОЗЯЙСТВА РОССИЙСКОЙ ФЕДЕРАЦИИ
Федеральное государственное бюджетное образовательное учреждение
высшего образования
«КУБАНСКИЙ ГОСУДАРСТВЕННЫЙ АГРАРНЫЙ УНИВЕРСИТЕТ
имени И.Т. ТРУБИЛИНА»

Факультет _____
Кафедра _____

ИНДИВИДУАЛЬНОЕ ЗАДАНИЕ

Обучающегося _____
курса _____ очной (заочной) формы обучения группы _____
Направление подготовки _____
Направленность (профиль) _____
Вид практики _____
Тип практики _____

№ п/п	Содержание задания	Ожидаемый результат
1	Изучение правил техники безопасности	Изучить правила техники безопасности при выполнении механизированных сельскохозяйственных работ
2	Изучение правил дорожного движения	Изучить правила дорожного движения для получения допуска к управлению самоходными машинами
3	Изучение правил оказания первой доврачебной помощи	Изучить правила оказания первой доврачебной помощи
4	Изучение типажа тракторов. Устройство тракторов и автомобилей	Изучить типажи тракторов. Устройство тракторов и автомобилей
5	Изучение устройства и работа механизмов и систем двигателя	Изучить устройство и работу механизмов и систем двигателя
6	Изучение трансмиссии, ходовой части и механизмов управления тракторов и автомобилей	Изучить трансмиссию, ходовой части и механизмов управления тракторов и автомобилей

Обучающийся _____ / _____ /
Ф.И.О.

« _____ » _____ 20__ г.

Руководитель от КубГАУ

_____ / _____ /
должность, ученая степень, звание Ф.И.О.

« _____ » _____ 20__ г.

Ожидаемые результаты прохождения практики соответствуют программе и заявленным компетенциям; материально – техническое обеспечение соответствует программе практики

МИНИСТЕРСТВО СЕЛЬСКОГО ХОЗЯЙСТВА РОССИЙСКОЙ ФЕДЕРАЦИИ
 Федеральное государственное бюджетное образовательное учреждение
 высшего образования
 «КУБАНСКИЙ ГОСУДАРСТВЕННЫЙ АГРАРНЫЙ УНИВЕРСИТЕТ
 имени И.Т. ТРУБИЛИНА»

Факультет _____
 Кафедра _____

Рабочий график (план)

Обучающегося _____
 курса _____ очной (заочной) формы обучения группы _____
 Направление подготовки _____
 Направленность (профиль) _____
 Вид практики _____
 Тип практики _____

Дата	Краткое содержание работы	Ожидаемый результат
	Прибытие на кафедру. Знакомство с кафедрой и местом прохождения практики. Согласование плана работы с руководителем практики. Инструктаж по охране труда и по требованиям внутреннего трудового распорядка. Инструктаж по технике безопасности и пожарной безопасности на рабочем месте в соответствии с занимаемой должностью	техники безопасности, требованиям охраны труда, пожарной безопасности и требованиям внутреннего трудового распорядка
	Изучение правил дорожного движения	Изучить правила дорожного движения для получения допуска к управлению самоходными машинами
	Изучение правил оказания первой доврачебной помощи	Изучить правила оказания первой доврачебной помощи
	Изучение типажа тракторов. Устройство тракторов и автомобилей	Изучить типажи тракторов. Устройство тракторов и автомобилей
	Изучение устройства и работа механизмов и систем двигателя	Изучить устройство и работу механизмов и систем двигателя
	Изучение трансмиссии, ходовой части и механизмов управления тракторов и автомобилей	Изучить трансмиссию, ходовой части и механизмов управления тракторов и автомобилей
	Изучение типажа тракторов. Устройство тракторов и автомобилей	Изучить типажи тракторов. Устройство тракторов и автомобилей

Подпись руководителя практики:

_____ / _____./
 должность, ученая степень, звание / Ф.И.О.

« ____ » _____ 20 ____ г.

МИНИСТЕРСТВО СЕЛЬСКОГО ХОЗЯЙСТВА РОССИЙСКОЙ ФЕДЕРАЦИИ
Федеральное государственное бюджетное образовательное учреждение
высшего образования
«КУБАНСКИЙ ГОСУДАРСТВЕННЫЙ АГРАРНЫЙ УНИВЕРСИТЕТ
имени И. Т. ТРУБИЛИНА»

Факультет _____
Кафедра _____

**ДНЕВНИК
ПРОХОЖДЕНИЯ ПРАКТИКИ**

Обучающегося _____
курса _____ очной (заочной) формы обучения группы _____
Направление подготовки _____
Направленность (профиль) _____
Вид практики _____
Тип практики _____
Направляется на практику _____
наименование предприятия или кафедры университета

_____ *адрес предприятия (не заполняется, если практика проводится на кафедре университета)*

Период практики с _____ по _____ г.

Преподаватель, руководитель практики от КубГАУ _____
должность, ученая степень, звание, ФИО

Кафедра _____ **Процессы и машины в агробизнесе** _____
(не заполняется, если практика проводится на кафедре университета)

Дата	Содержание работы	Полученные результаты	Отметка руководите ля практики о выполнении и работы
	Прибыл на кафедру. Знакомство с кафедрой и местом прохождения практики. Согласование плана работы с руководителем практики. Инструктаж по охране труда и по требованиям внутреннего трудового распорядка. Инструктаж по технике безопасности и пожарной безопасности на рабочем месте в соответствии с занимаемой должностью	Получил инструктажи по правилам техники безопасности, требованиям охраны труда, пожарной безопасности и требованиям внутреннего трудового распорядка	
	Изучил правила техники безопасности по управлению самоходными транспортными средствами	Получил умения и навыки соблюдения требований норм и правил техники безопасности при	

		эксплуатации самоходных транспортных средств.	
	Изучил правил дорожного движения.	Получил умения в области правил дорожного движения для получения допуска к управлению самоходными машинами	
	Изучил правил оказания первой доврачебной помощи	Получил умения и навыки оказания первой доврачебной помощи	
	Изучил типажа тракторов. Устройство тракторов и автомобилей	Изучить типажи тракторов. Устройство тракторов и автомобилей	
	Изучил устройства и работу механизмов и систем двигателя	Изучить устройство и работу механизмов и систем двигателя	
	Изучил трансмиссии, ходовой части и механизмов управления тракторов и автомобилей	Изучить трансмиссию, ходовой части и механизмов управления тракторов и автомобилей	
	Изучил типажи тракторов. Устройство тракторов и автомобилей	Изучить типажи тракторов. Устройство тракторов и автомобилей	

Обучающийся _____

Руководитель практики
от КубГАУ _____

должность

подпись

Ф.И.О.

ОТЗЫВ

руководителя практики

(учебной или производственной, проводимой в организациях
на основе договора на прохождение практики)

Обучающегося _____

курса _____ очной (заочной) формы обучения группы _____

Направление подготовки _____

Направленность (профиль) _____

Вид практики _____

Тип практики _____

Место прохождения практики _____

наименование предприятия

Руководитель практики от КубГАУ

должность, Ф.И.О.

В процессе прохождения _____ практики _____ показал самостоятельность, хорошие знания инженерных и профильных дисциплин, а также способность применять их на практике, техническую грамотность и оригинальность при выполнении поставленных задач. Выполнение поставленных руководителем практики перед студентом задач проводилось своевременно. План _____ практики выполнен полностью, содержание работы подтверждает освоение общепрофессиональных и профессиональных компетенций, указанных в рабочей программе и готовность к выполнению видов профессиональной деятельности, на которые ориентирована рабочая программа.

По итогам выполнения производственной практики студент получает оценку

№ п/п	Критерии оценки	Оценка руководителя (по пятибалльной шкале)
1	Корректность в сборе, анализе и интерпретации представляемых в отчете данных	
2	Способность работы в коллективе, уровень деловой коммуникации	
3	Демонстрация профессиональных умений при прохождении производственной практики	
4	Демонстрация профессиональных навыков при прохождении производственной практики	
5	Выполнение поставленных целей и задач	
6	Степень освоения компетенций, предусмотренных программой практики	
	Итоговая оценка	

Руководитель практики _____

должность

подпись

Ф.И.О.

« ____ » _____ 20 ____ г.

Аттестационный лист по практике

Ф.И.О

Обучающийся (аяся) _____ курса направления подготовки _____
«_____», направленность «_____»,
успешно прошел _____
в объеме _____ / _____ часов / з.ед. с «_____» _____ 20____ года
по «_____» _____ 20____ года
в организации _____

В ходе практики обучающийся согласно программы практики освоил следующие компетенции

Наименование компетенций	пороговый	средний	высокий
ПСК-3.18 способностью разрабатывать технологическую документацию для производства, модернизации, эксплуатации, технического обслуживания, диагностирования и ремонта технических средств АПК			
ПСК-3.19 способностью осуществлять контроль за параметрами технологических процессов производства и эксплуатации технических средств АПК;			
ПСК-3.20 способностью проводить стандартные испытания технических средств АПК как механических систем и оценку их агроотехнических показателей;			

Руководитель практики от университета

_____ *должность*

_____ *(подпись)*

_____ *(Ф.И.О.)*

**МИНИСТЕРСТВО СЕЛЬСКОГО ХОЗЯЙСТВА РОССИЙСКОЙ ФЕДЕРАЦИИ
ФЕДЕРАЛЬНОЕ ГОСУДАРСТВЕННОЕ БЮДЖЕТНОЕ ОБРАЗОВАТЕЛЬНОЕ
УЧРЕЖДЕНИЕ ВЫСШЕГО ОБРАЗОВАНИЯ
КУБАНСКИЙ ГОСУДАРСТВЕННЫЙ АГРАРНЫЙ УНИВЕРСИТЕТ
ИМЕНИ И. Т. ТРУБИЛИНА**

Факультет механизации
Кафедра «Процессы и машины в агробизнесе»

Рабочая тетрадь

УПРАВЛЕНИЕ МАШИНАМИ

(ВОЖДЕНИЕ)

Выполнил студент

группы _____

/ _____ /

Проверил _____

/ _____ /

Краснодар _____

СОДЕРЖАНИЕ

ВВЕДЕНИЕ.....	3
Работа №1 Типаж тракторов. Устройство тракторов и автомобилей.....	5
Работа №2 Устройство и работа механизмов и систем двигателя.....	15
Работа №3 Трансмиссия, ходовая часть и механизмы управления тракто- ров и автомобилей.....	27
Экзаменационные билеты по правилам дорожного движения для водите- лей самоходных машин предназначенных для движения по автомобиль- ным дорогам общего пользования.....	44
Цель и задачи учебной практики.....	45
Организация и место проведения практики.....	45
Содержание практики.....	46
Отчетность.....	46
Ежедневное описание выполненной работы.....	47
Итог выполненной работы.....	48
Выводы и предложения студента.....	49
ПРИЛОЖЕНИЯ.....	50
ПРИЛОЖЕНИЕ А.....	51
ПРИЛОЖЕНИЕ Б.....	62
ПРИЛОЖЕНИЕ В.....	67
СПИСОК ИСПОЛЬЗОВАННЫХ ИСТОЧНИКОВ.....	75

ВВЕДЕНИЕ

Практика обучающихся, осваивающих образовательную программу высшего образования, является обязательной частью образовательной программы высшего образования.

Учебная практика – практика по получению профессиональных умений и навыков, в том числе умений и навыков научно-исследовательской деятельности.

Прохождение учебной практике формирует первичные профессиональные умения и навыки трудовых функций в области организации производства продукции растениеводства и проведения мероприятий по выращиванию и первичной обработке продукции растениеводства.

Цель учебной практики – получение у обучающихся первичных профессиональных умений и навыков, а также подготовить обучающихся к более глубокому усвоению ими теоретических знаний по устройству сельскохозяйственных машин.

Задачи учебной практики:

1. Изучение правил техники безопасности при выполнении определенных видов механизированных работ;
2. Оценка технического состояния и готовности машин и орудий к работе;
3. Проведение технологических регулировок;
4. Ознакомление с организацией выполнения механизированных работ и контролем качества их выполнения.

ТЕХНИКА БЕЗОПАСНОСТИ ПРИ ЗАПУСКЕ ПУСКОВОГО И ОСНОВНОГО ДВИГАТЕЛЕЙ

1. Поставить рычаг коробки перемены передач в нейтральное положение
2. Поставить рычаг тормоза в положение включено
3. Проверить крепление: маховика, магнето, провода высокого напряжения, запальной свечи
4. Пусковой шнур должен быть 1м. 10см.
5. Нельзя наматывать шнур на руку
6. Нельзя стоять напротив вращающегося маховика
7. Нельзя ставить ногу под колесо
8. Нельзя стоять сзади заводящего
9. Нельзя доверять запуск посторонним лицам
10. При запуске двигателя не должно находиться посторонних в кабине трактора
11. Нельзя заводить перегретый двигатель
12. При запуске не стоять спереди и сзади трактора.

ТЕХНИКА БЕЗОПАСНОСТИ ПРИ ВОЖДЕНИИ ТРАКТОРА

1. При пуске трактора с места следует убедиться, что нет людей впереди и сзади трактора и дать предупредительный сигнал
2. Кабина оборудована одноместным сидением, поэтому при движении в тракторе должен находиться один водитель
3. Подъезжать к агрегируемой машине для ее сцепки нужно задним ходом на малой скорости и без рывков, между трактором и машиной, не должно быть людей.
4. Сцепку выполнять только при остановке трактора
5. После остановки трактора нельзя от него уходить, не заглушив трактор
6. Нельзя находиться под навесной машиной (или на ней), поднятой в транспортное положение
7. При стоянке навешенную машину нужно опустить на землю
8. Перед подъемом и опусканием навесной машины, а также при поворотах необходимо убедиться, что нет людей или каких-нибудь препятствий в зоне досягаемости агрегата
9. Скорость трактора на поворотах не должна превышать 5км/час.
10. При работе трактора в транспортной колонне интервал между тракторами должен быть 30-40м.

РАБОТА №1

Типаж тракторов. Устройство тракторов и автомобилей

Студент, гр. _____ / _____ /

Ведущий практики _____ / _____ /

ТИПАЖ ТРАКТОРОВ. УСТРОЙСТВО ТРАКТОРОВ И АВТОМОБИЛЕЙ

Цель работы: получить навыки по подготовке тракторов к работе и их процесс работы. Изучить Типаж тракторов. Устройство тракторов и автомобилей.

Задачи:

1. Изучить назначение и типаж тракторов:
2. Изучить общее устройство тракторов и автомобилей
- 3 Изучить основные механизмы и системы двигателя
- 3.1 Основные понятия и определения

Задание для самостоятельного изучения:

1. Рабочий цикл четырёхтактных двигателей
2. Рабочий цикл двухтактных двигателей

Работа многоцилиндровых двигателей

3. Сравнение дизельных и карбюраторных двигателей внутреннего сгорания

Основная литература

1 Механизация и электрификация сельскохозяйственного производства
А. П. Тарасенко, В. Н. Солнцев, В. П. Гребнев, О.И. Поливаев, А.А. Сундеев, А.П. Дьячков, С.Н. Пиляев - М.: КолосС, 2004. - 552 с: ил.

2 Механизация и электрификация сельскохозяйственного производства
В.М. Баутин, В.Е. Бердышев, Д.С.Буклагин, Н.И. Стружкин, К.З. Кухмазов - М.: КолосС, 2000. - 536 с: ил.

Дополнительная литература

1 Гуревич А.М., Сорокин Е.М. Тракторы и автомобили.- Изд.4-е, перераб. доп.- М.: «Колос», 1979.-479 с.

2 Гуревич А.М. Тракторы и автомобили. – 3-е изд., перераб. И доп. – М.: Колос, 1983. 336 с.

3 Конструкция тракторов и автомобилей/ А.М.Гуревич, А.К.Болотов, В.И.Судницын.- М.: Агропромиздат, 1989. - 368 с.

4 Курасов В.С., Трубилин Е.И., Тлишев А.И. Тракторы и автомобили применяемые в сельском хозяйстве. – Краснодар, 2011. 132 с.

1 ТИПАЖ ТРАКТОРОВ

Типаж тракторов - это _____

Типаж сельскохозяйственных тракторов включает в себя десять тяговых классов, которым соответствуют номинальные тяговые усилия:

Тяговый класс	Номинальное тяговое усилие, кН	Напишите модели тракторов
0,2	1,8...5,4	
0,6	5,4...8,1	
0,9	8,1...12,6	
1,4	12,6...18	
2	18...27	
3	27...36	
4	36...45	
5	45...54	
6	54...72	
8	72...108	

2 ОБЩЕЕ УСТРОЙСТВО ТРАКТОРОВ И АВТОМОБИЛЕЙ

Основные части трактора и автомобиля: _____

Назначение основных частей тракторов и автомобилей:

Двигатель предназначен _____

Трансмиссия _____

Ходовая часть _____

Механизмы управления _____

Рабочее оборудование трактора: _____

Навесная система _____

Прицепное устройство _____

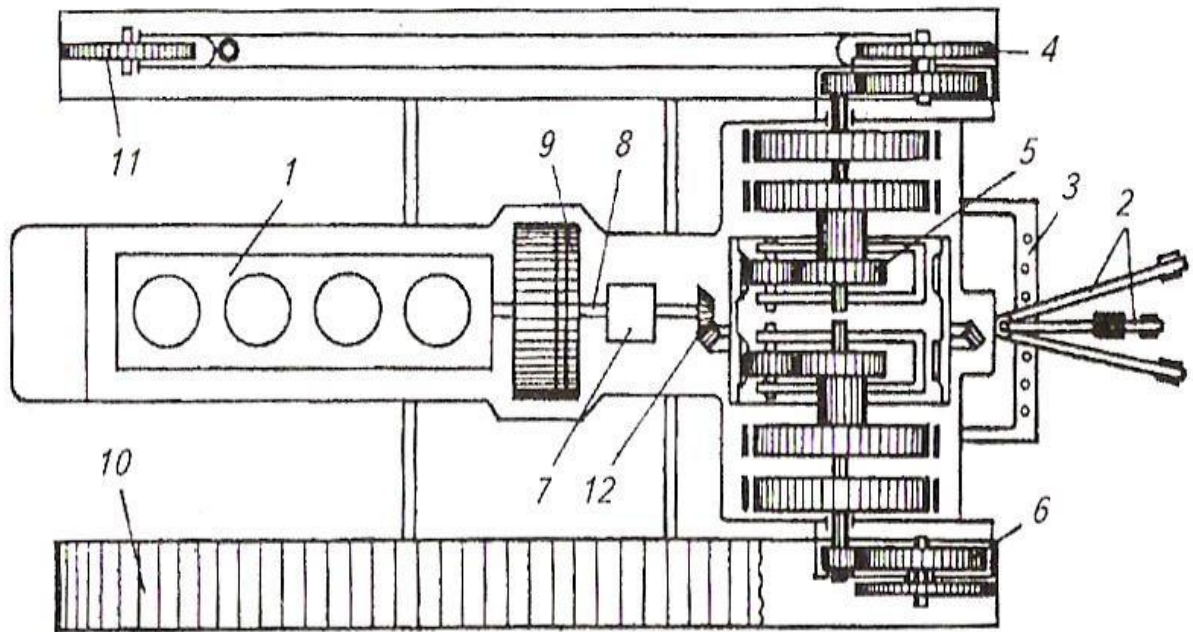


Рисунок 2.1 Схема расположения основных частей, механизмов и деталей гусеничного трактора:

1 -	2 -	3 -
4 -	5 -	6 -
7 -	8 -	9 -
10 -	11 -	12 -

К вспомогательным оборудованьям трактора относятся: _____

К вспомогательным оборудованьям автомобиля относятся: _____

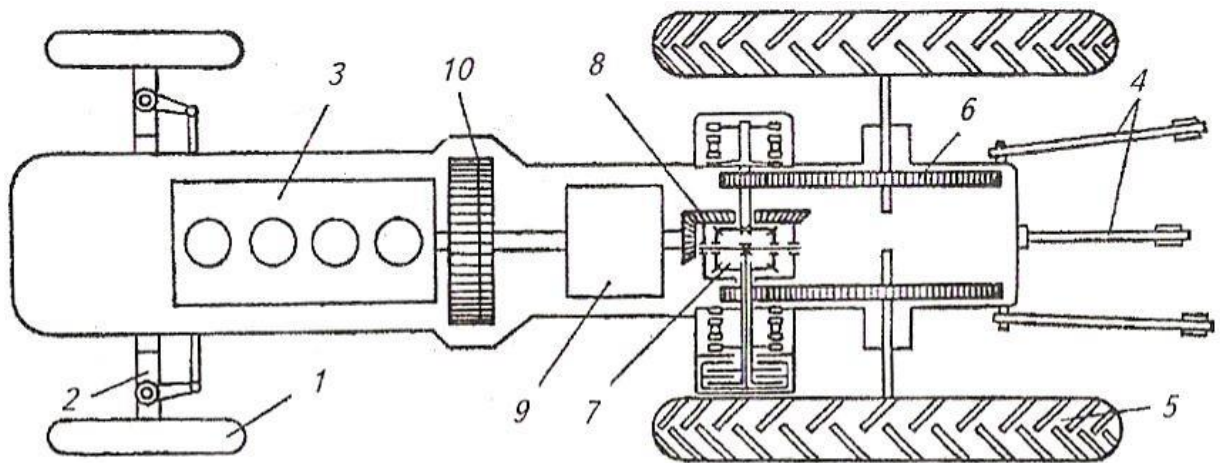


Рисунок 2.2 Схема расположения основных частей, механизмов и деталей колёсного трактора:

1 -	2 -
3 -	4 -
5 -	6 -
7 -	8 -
9 -	10 -

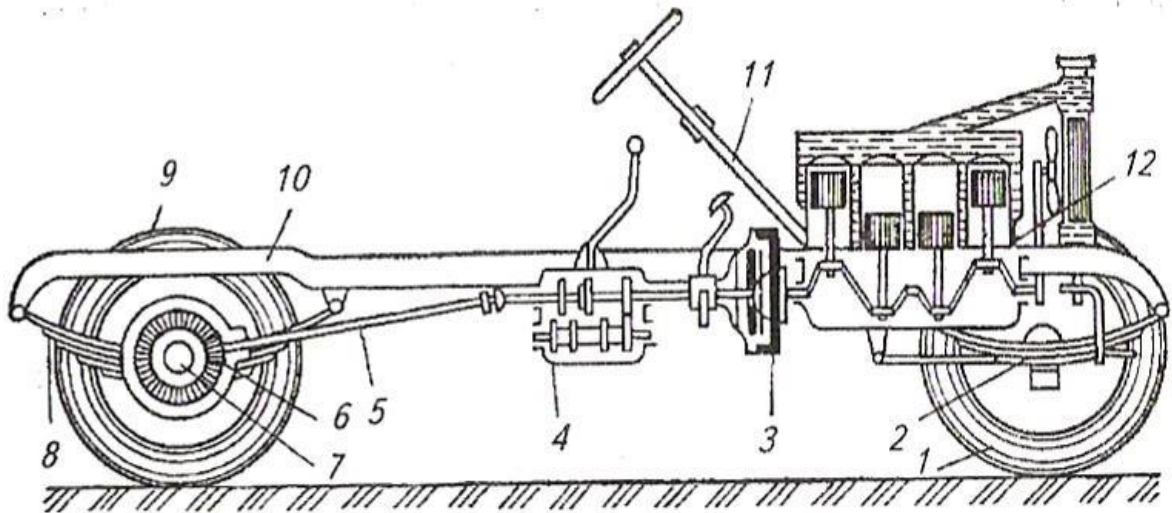


Рисунок 2.3 Расположение основных механизмов автомобиля:

1 -	2 -	3 -
4 -	5 -	6 -
7 -	8 -	9 -
10 -	11 -	12 -

Что включает в себя шасси автомобиля? _____

3 ОСНОВНЫЕ МЕХАНИЗМЫ И СИСТЕМЫ ДВИГАТЕЛЕЙ

Способы воспламенения горючей смеси: _____

Способы смесеобразования: _____

Виды применяемого топлива: _____

Число цилиндров ДВС: _____

Варианты расположения цилиндров: _____

Назначение основных механизмов и систем двигателя.

Кривошипно-шатунный механизм (КШМ) - _____

Механизм газораспределения (ГРМ) предназначен _____

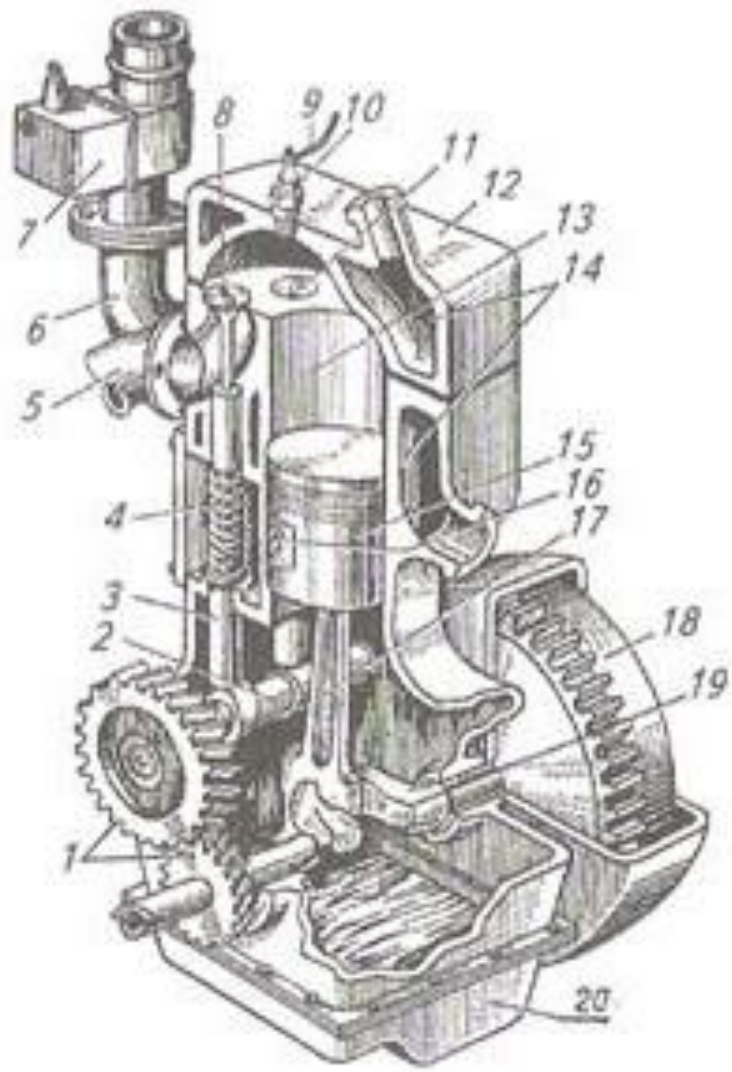


Рисунок 3.1 Устройство одноцилиндрового четырехтактного карбюраторного двигателя:

1 -	2 -
3 -	4 -
5 -	6 -
7 -	8 -
9 -	10 -
11 -	12 -
13 -	14 -
15 -	16 -
17 -	18 -
19 -	20 -

Система питания _____

Система охлаждения _____

Система смазки _____

Система зажигания _____

Система пуска _____

Регулятор частоты вращения _____

3.1 ОСНОВНЫЕ ПОНЯТИЯ И ОПРЕДЕЛЕНИЯ

Верхняя мертвая точка (в. м. т.) - _____

Нижняя мертвая точка (н. м. т.) - _____

Ход поршня S (м) - _____

Рабочий объем цилиндра _____

Объем камеры сжатия V_c _____

Полный объем цилиндра _____

Литраж двигателя _____

Степень сжатия - _____

Рабочий цикл двигателя - _____

Такт - _____

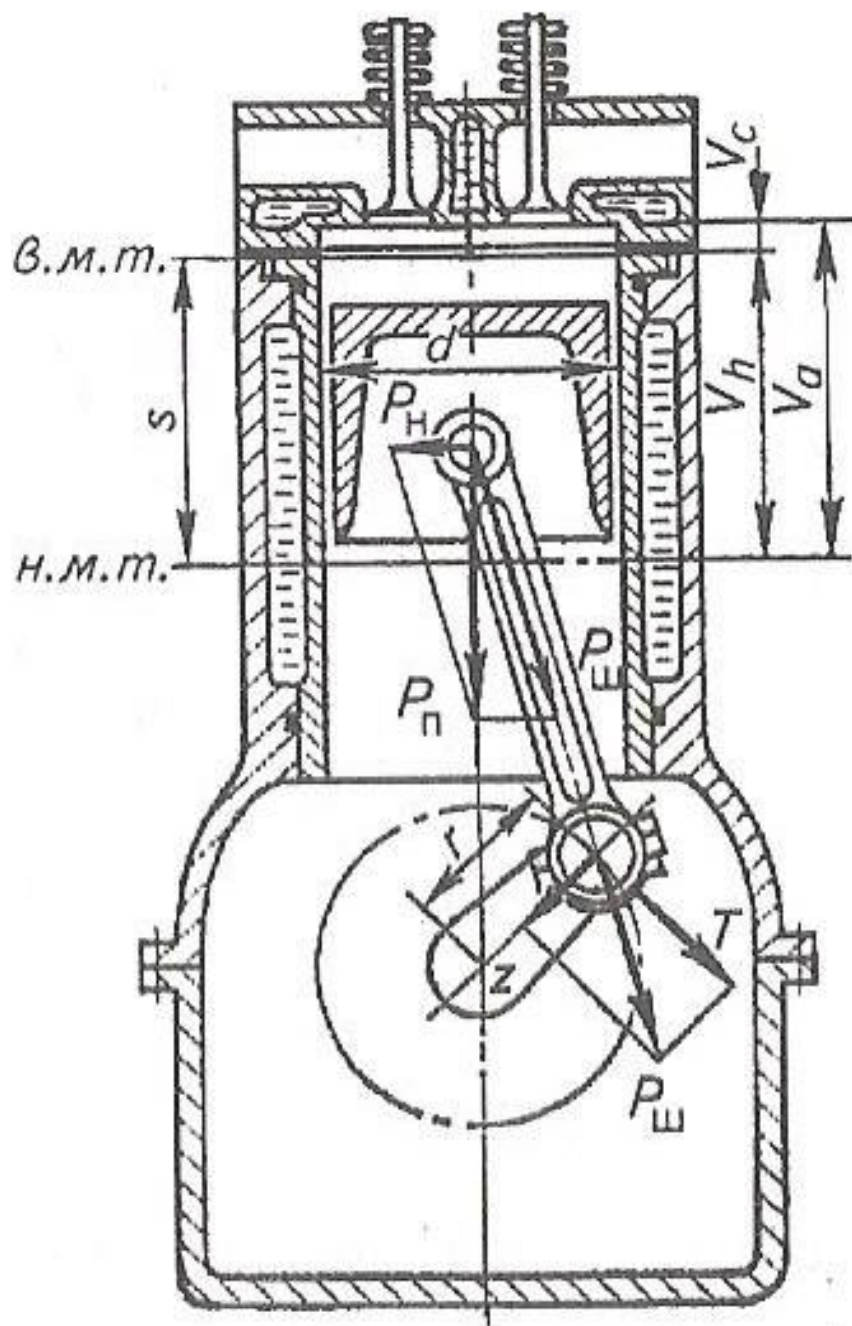


Рисунок 3.2 Схема одноцилиндрового четырёхтактного двигателя

<i>в.м.т.</i> -	<i>н.м.т.</i> -
<i>S</i> -	<i>V_c</i> -
<i>V_h</i> -	<i>V_a</i> -
<i>d</i> -	<i>r</i> -

РАБОТА №2

Устройство и работа механизмов и систем двигателя

Студент, гр. _____ / _____ /

Ведущий практики _____ / _____ /

УСТРОЙСТВО И РАБОТА МЕХАНИЗМОВ И СИСТЕМ ДВИГАТЕЛЯ

Цель работы: получить навыки по устройству и работе механизмов и систем двигателя.

Задачи:

1. Изучить назначение и устройство:
2. Кривошипно-шатунного механизма;
3. Механизма газораспределения;
4. Системы питания

Задание для самостоятельного изучения

1. Гидравлическая навесная система трактора;
2. Регулятор глубины обработки почвы;
3. Догружатель ведущих колёс трактора;
4. Вал отбора мощности трактора;
5. Вспомогательное оборудование тракторов и автомобиле

Основная литература

- 1 Механизация и электрификация сельскохозяйственного производства
А. П. Тарасенко, В. Н. Солнцев, В. П. Гребнев, О.И. Поливаев, А.А. Сундеев, А.П. Дьячков, С.Н. Пиляев - М.: КолосС, 2004. - 552 с: ил.
- 2 Механизация и электрификация сельскохозяйственного производства
В.М. Баутин, В.Е. Бердышев, Д.С.Буклагин, Н.И. Стружкин, К.З. Кухмазов - М.: КолосС, 2000. - 536 с: ил.

Дополнительная литература

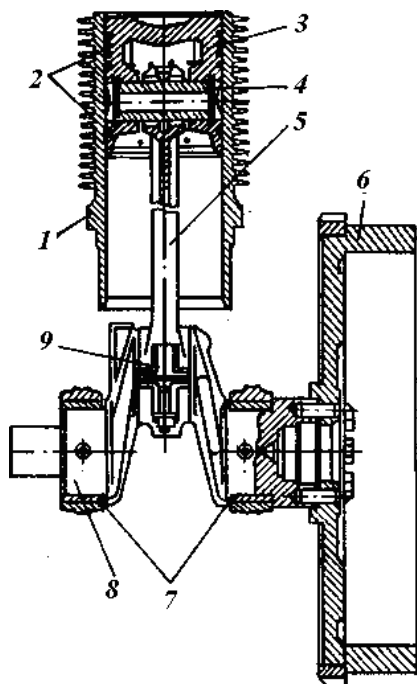
- 1 Гуревич А.М., Сорокин Е.М. Тракторы и автомобили.- Изд.4-е, перераб. доп.- М.: «Колос», 1979.-479 с.
- 2 Гуревич А.М. Тракторы и автомобили. – 3-е изд., перераб. И доп. – М.: Колос, 1983. 336 с.
- 3 Конструкция тракторов и автомобилей/ А.М.Гуревич, А.К.Болотов, В.И.Судницын.- М.: Агропромиздат, 1989. - 368 с.
- 4 Курасов В.С., Трубилин Е.И., Тлишев А.И. Тракторы и автомобили применяемые в сельском хозяйстве. – Краснодар, 2011. 132 с.

Отчет

1 УСТРОЙСТВО И РАБОТА МЕХАНИЗМОВ И СИСТЕМ ДВИГАТЕЛЕЙ

1.1 КРИВОШИПНО-ШАТУННЫЙ МЕХАНИЗМ

Детали кривошипно-шатунного механизма размещают в корпусных деталях, образующих остов двигателя. К ним относятся :



- 1 - _____
- 2 - _____
- 3 - _____
- 4 - _____
- 5 - _____
- 6 - _____
- 7 - _____
- 8 - _____
- 9 - _____

Рисунок 1.1 Кривошипно-шатунный механизм

Цилиндры - _____

Головка цилиндров - _____

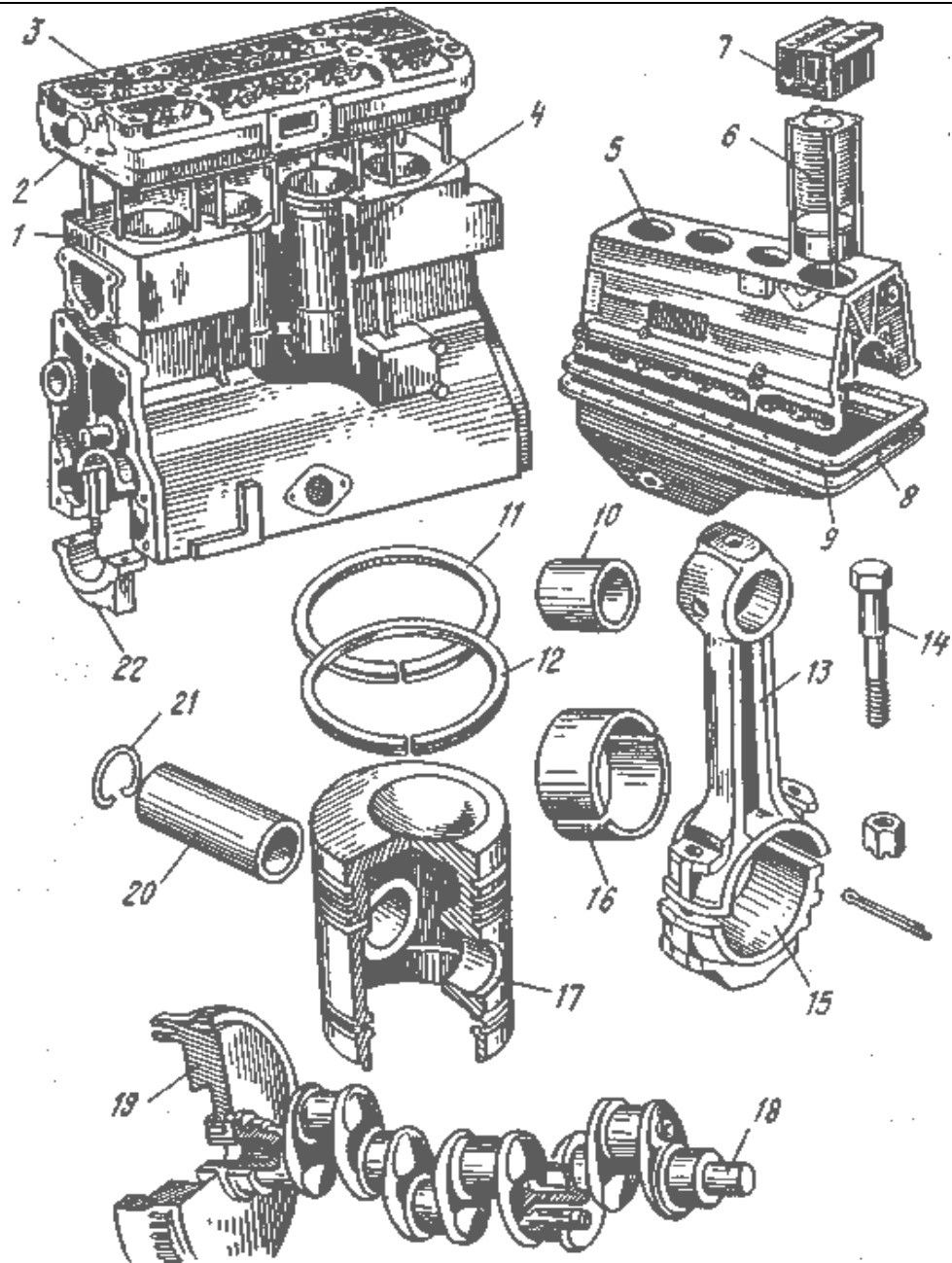


Рис. 1.2 Основные детали двигателя внутреннего сгорания:

1 -	2 -
3 -	4 -
5 -	6 -
7 -	8 -
9 -	10 -
11 -	12 -

13 -	14 -
15 -	16 -
17 -	18 -
19 -	20 -
21 -	22 -

Поршневые кольца _____

Поршневой палец _____

Шатун - _____

Коленчатый вал – _____

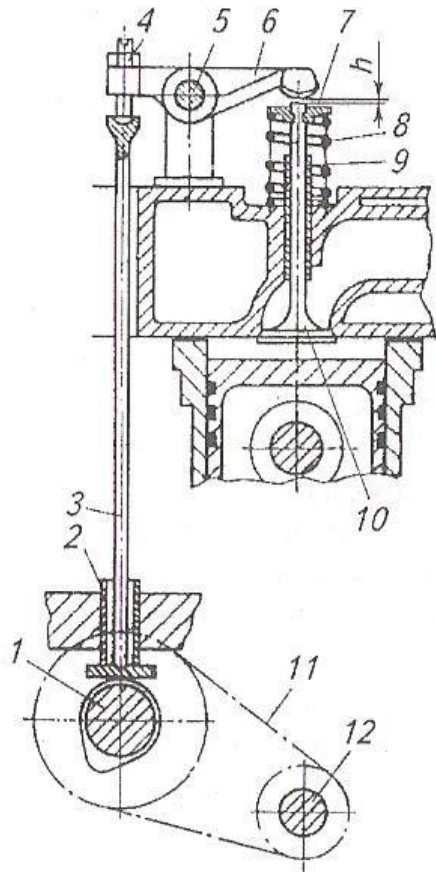
Маховик - _____

1.2. МЕХАНИЗМ ГАЗОРАСПРЕДЕЛЕНИЯ

Какие типы клапанных механизмов газораспределения применяют в четырехтактных двигателях:

1 _____

2 _____.



- 1 - _____
- 2 - _____
- 3 - _____
- 4 - _____
- 5 - _____
- 6 - _____
- 7 - _____
- 8 - _____
- 9 - _____
- 10 - _____
- 11 - _____
- 12 - _____

Рисунок 1.3 Механизм газораспределения и его детали:

Принцип работы механизма газораспределения с подвесными клапанами: _____

3 СИСТЕМА ПИТАНИЯ

От работы системы питания существенно зависят мощность, экономичность, надежность, безотказность и долговечность работы двигателя в различных условиях эксплуатации, токсичность отработавших газов.

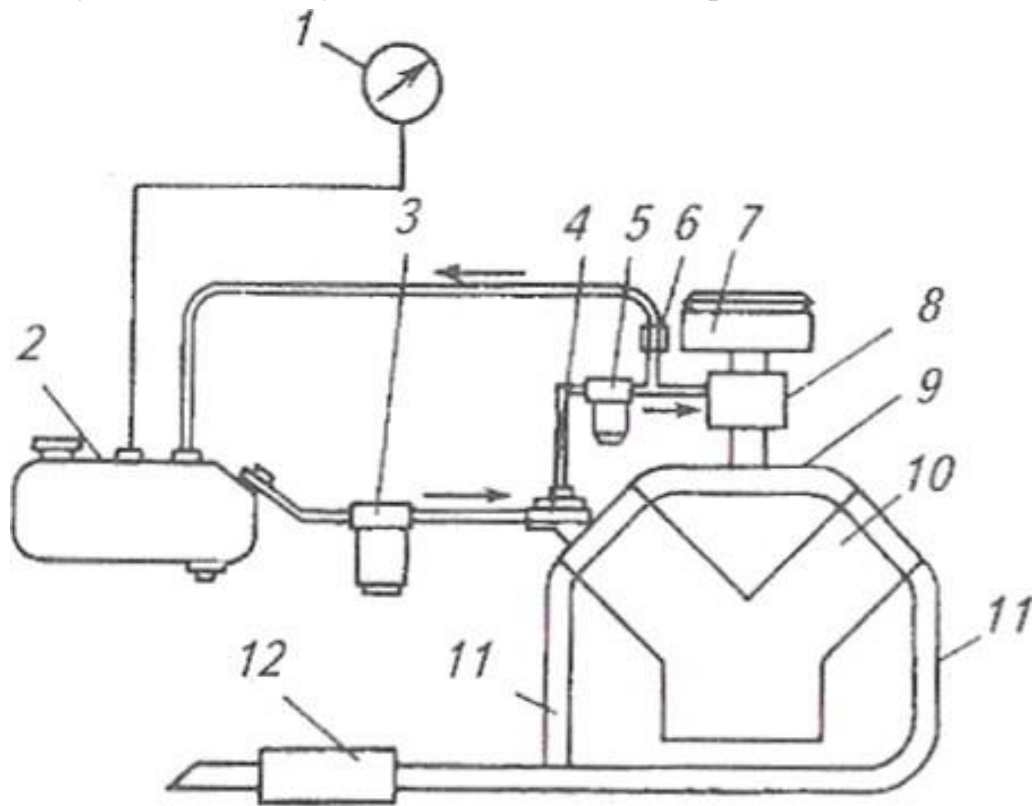


Рисунок 1.4 Схемы системы питания карбюраторного двигателя

1 -	2 -
3 -	4 -
5 -	6 -
7 -	8 -
9 -	10 -
11 -	12 -

Опишите принцип питания карбюраторного двигателя

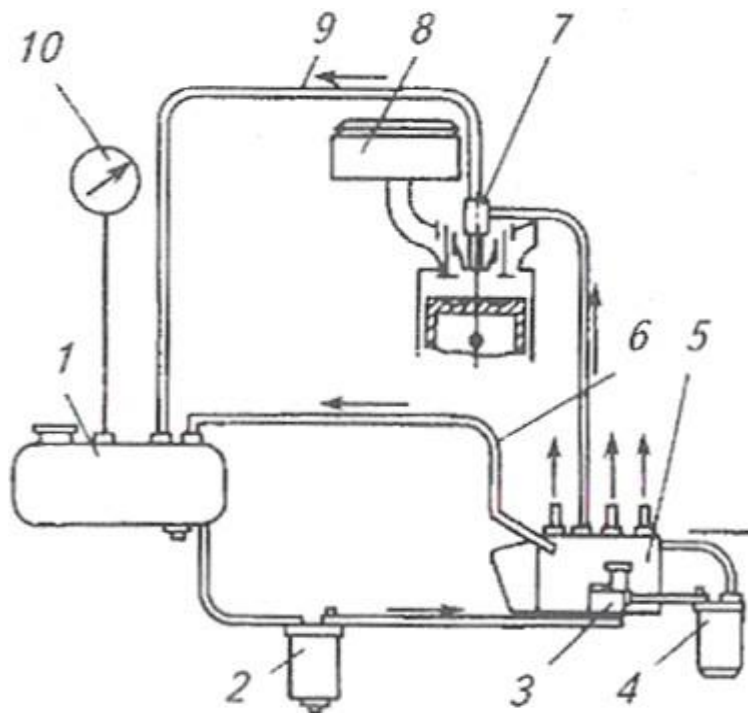


Рисунок 1.5 Схемы системы питания дизеля

- | | |
|-----|------|
| 1 - | 2 - |
| 3 - | 4 - |
| 5 - | 6 - |
| 7 - | 8 - |
| 9 - | 10 - |

Опишите принцип питания дизельного двигателя

1.4 УСТРОЙСТВО И ПРИНЦИП РАБОТЫ ПРОСТЕЙШЕГО КАРБЮРАТОРА

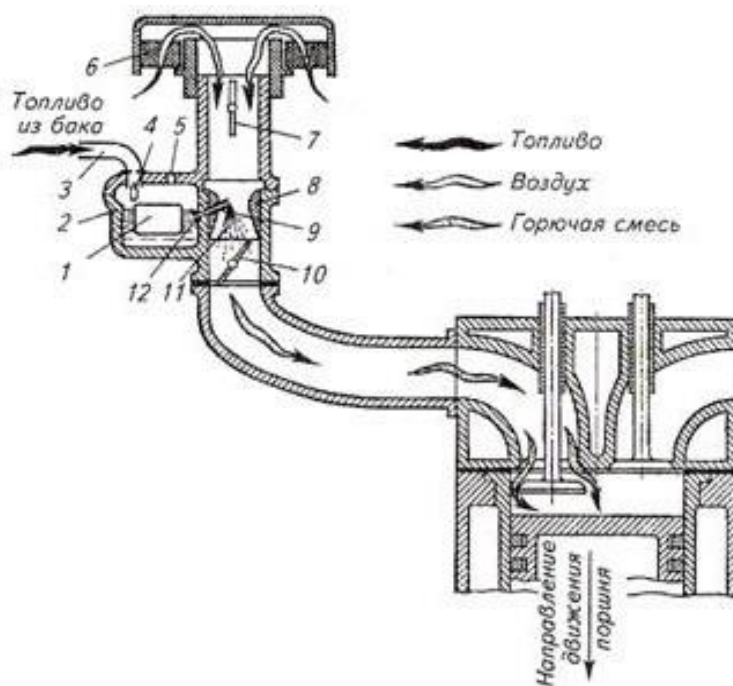


Рисунок 1.6 Схема работы простейшего карбюратора:

1 -	2 -
3 -	4 -
5 -	6 -
7 -	8 -
9 -	10 -
11 -	12 -

Описать принцип работы простейшего карбюратора пользуясь схемой представленной на рисунке 1.6

1.5 ПИТАНИЕ ДИЗЕЛЬНЫХ ДВИГАТЕЛЕЙ

Горючая смесь в дизелях образуется внутри рабочих цилиндров. В конце такта сжатия в цилиндры дизеля под высоким давлением через форсунку впрыскивается топливо, которое распыливается и самовоспламеняется вследствие высокой температуры сжатого воздуха.

Основной агрегат системы питания дизелей - топливный насос 5 (см. рисунок 1.5, поз. 5). Он служит для подачи топлива под давлением к форсункам (в определенный момент) и дозирования топлива в соответствии с режимом работы двигателя. Большинство автотракторных двигателей имеет секционные (рядные или V-образные) топливные насосы.

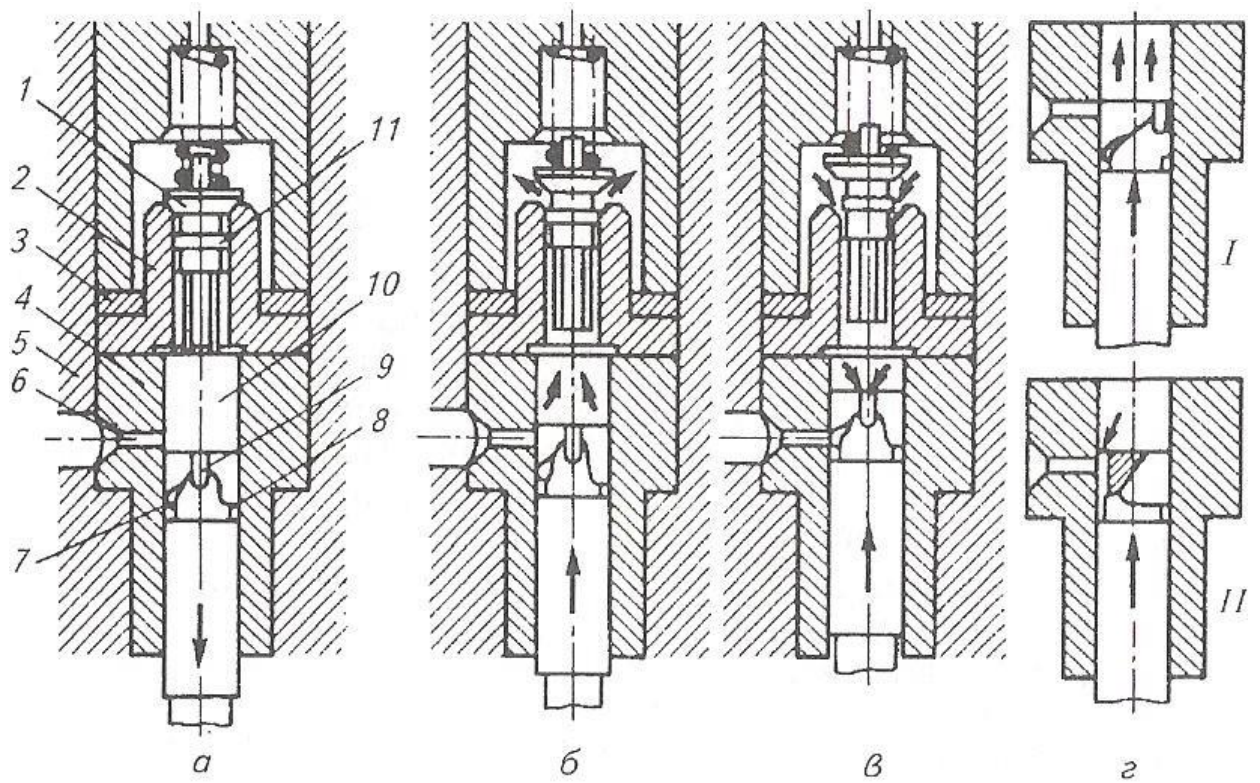


Рисунок 1.7 Схема работы секции топливного насоса дизеля:

a - заполнение топливом надплунжерного пространства;

б - нагнетательный ход плунжера;

в - прекращение подачи топлива (отсечка);

г - крайние положения плунжера;

I - максимальная подача топлива;

II - подача топлива отключена;

1 -

2 -

3 -

4 -

5 -

6 -

7 -

8 -

9 -

10 -

11 -

Пользуясь рисунком 1.7 опишите каким образом работает насосная секция:

РАБОТА №3

Трансмиссия, ходовая часть и механизмы управления тракторов и автомобилей

Студент, гр. _____ / _____ /

Ведущий практики _____ / _____ /

ТРАНСМИССИЯ, ХОДОВАЯ ЧАСТЬ И МЕХАНИЗМЫ УПРАВЛЕНИЯ ТРАКТОРОВ И АВТОМОБИЛЕЙ

Цель работы: получить навыки по устройству трансмиссии, ходовой части и механизмов управления тракторов и автомобилей, изучить порядок выполнения регулировки агрегатов.

Задачи:

Изучить поэтапно следующие позиции:

- 1 Трансмиссия
 - 1.1 Назначение и типы трансмиссий
 - 1.2 Сцепление
 - 1.3 Коробка передач
 - 1.4 Главная передача, дифференциал, конечные передачи
- 2 Ходовая часть гусеничных тракторов
- 3 Механизмы управления
 - 3.1 Способы поворота и принципы работы рулевого управления тракторов и автомобилей
 - 3.2 Механизм поворота гусеничных тракторов
 - 3.3 Тормозные системы

Задание для самостоятельного изучения:

- 1 Регуляторы частоты вращения коленчатого вала
2. Систему смазки и охлаждения
4. Электрооборудование
 - 4.1 Источники электрической энергии
 - 4.2 Система пуска
 - 4.3 Система зажигания

Основная литература

1 Механизация и электрификация сельскохозяйственного производства
А. П. Тарасенко, В. Н. Солнцев, В. П. Гребнев, О.И. Поливаев, А.А. Сундеев, А.П. Дьячков, С.Н. Пиляев - М.: КолосС, 2004. - 552 с: ил.

2 Механизация и электрификация сельскохозяйственного производства
В.М. Баутин, В.Е. Бердышев, Д.С.Буклагин, Н.И. Стружкин, К.З. Кухмазов - М.: КолосС, 2000. - 536 с: ил.

Дополнительная литература

1 Гуревич А.М., Сорокин Е.М. Тракторы и автомобили.- Изд.4-е, перераб. доп.- М.: «Колос», 1979.-479 с.

2 Гуревич А.М. Тракторы и автомобили. – 3-е изд., перераб. И доп. – М.: Колос, 1983. 336 с.

3 Конструкция тракторов и автомобилей/ А.М.Гуревич, А.К.Болотов, В.И.Судницын.- М.: Агропромиздат, 1989. - 368 с.

4 Курасов В.С., Трубилин Е.И., Тлишев А.И. Тракторы и автомобили применяемые в сельском хозяйстве. – Краснодар, 2011. 132 с.

Отчет

1.1 НАЗНАЧЕНИЕ И ТИПЫ ТРАНСМИССИЙ

Сопротивление движению тракторного агрегата и автомобиля изменяется непрерывно и в широких пределах. Это объясняется колебаниями удельного сопротивления почвы, загрузки рабочих органов машин, сопротивлений качению колёс и сцепления их с грунтом или дорогой, возникающими на пути движения, подъёмами и уклонами и т. д. Соответственно требуется изменять вращающий момент, подводимый к ведущим колёсам (звёздочкам) как для преодоления возросших сопротивлений, так и для более полного использования мощности двигателя, получения высокой производительности при наименьшем расходе топлива.

Для чего предназначена трансмиссия? _____

Как различаются трансмиссии по способу изменения вращающего момента? _____

Устройство механической трансмиссии (рисунок 1 и 2)

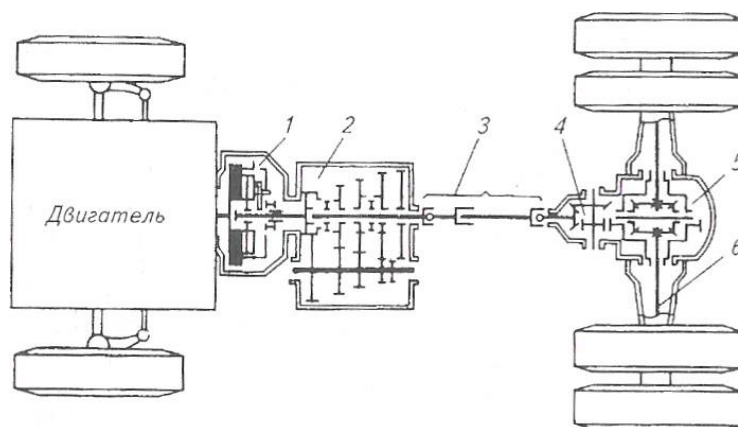


Рисунок 1 Схема трансмиссий автомобиля с колесной формулой 4x2

1 -	2 -
3 -	4 -
5 -	6 -

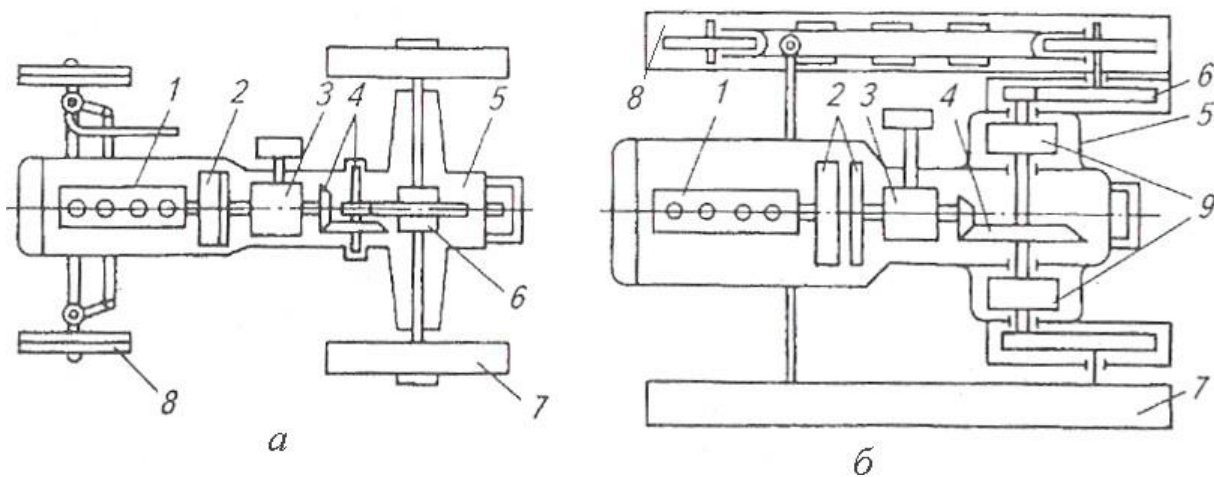


Рисунок 2 Схемы трансмиссий: *а* - колёсного трактора; *б* - гусеничного трак-

1 -	2 -
3 -	4 -
5 -	6 -
7 -	8 -
9 -	

1.2. СЦЕПЛЕНИЕ

Сцеплением называют - _____

Назначение сцепления _____

Какие сцепления применяют на тракторах и автомобилях? _____

Наиболее распространенная схема установки сцепления между маховиком двигателя и ведущим валом коробки передач показана на рисунке 3. Ведущим диском сцепления служит маховик.

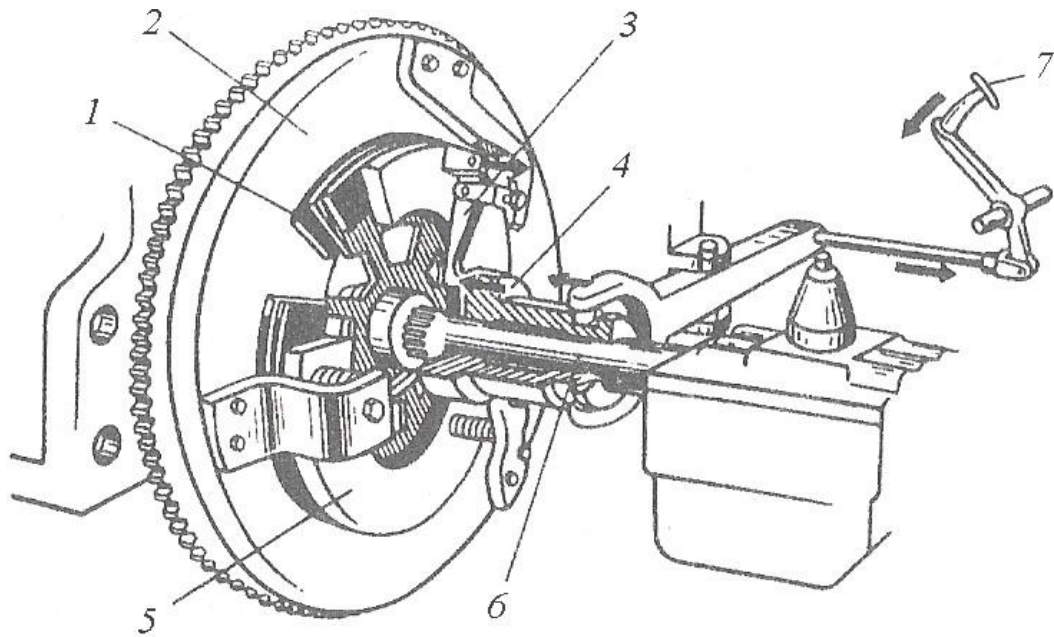
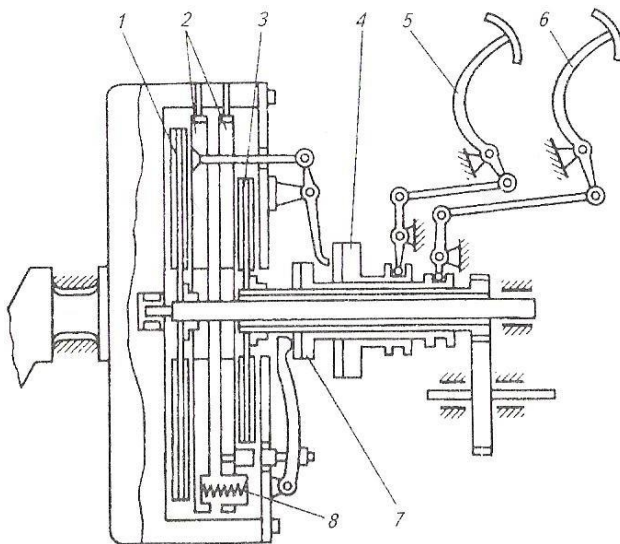


Рисунок 3. Принципиальная схема сцепления

1 -	2 -
3 -	4 -
5 -	6 -
7 -	

В каких случаях применяют схему, показанную на рисунке 4? _____



1 -	_____
2 -	_____
3 -	_____
4 -	_____
5 -	_____
6 -	_____
7 -	_____
8 -	_____

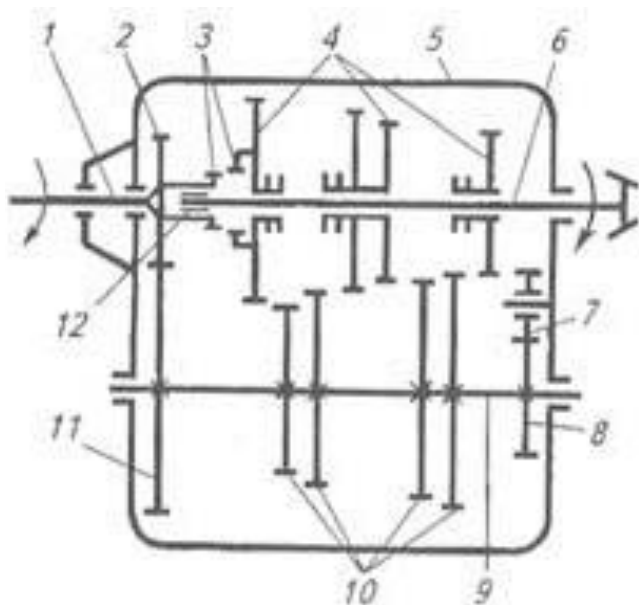
Рисунок 4 Схема двухпоточного сцепления:

Фактически двухпоточное двухдисковое сцепление представляет собой сочетание двух однодисковых сцеплений, каждое из которых имеет отдельные ведомые 1, 3 и ведущие 2 диски, сжимаемые общими пружинами 8. Механизм управления сцеплением позволяет отключать каждый диск рычагами 5 и 6 независимо от другого диска и останавливать трактор без остановки ВОМ. Привод от сцепления также разделен (один вал расположен внутри другого).

1.3 КОРОБКИ ПЕРЕДАЧ

Для чего предназначены коробки передач? _____

На чём основан принцип работы шестеренных коробок передач? _____



- 1 - _____
- 2 - _____
- 3 - _____
- 4 - _____
- 5 - _____
- 6 - _____
- 7 - _____
- 8 - _____
- 9 - _____
- 10 - _____
- 11 - _____
- 12 - _____

Рисунок 5 Кинематическая схема трехвальной КПП с прямой передачей

1.4 ГЛАВНАЯ ПЕРЕДАЧА, ДИФФЕРЕНЦИАЛ, КОНЕЧНЫЕ ПЕРЕДАЧИ

Назначение главной передачи _____

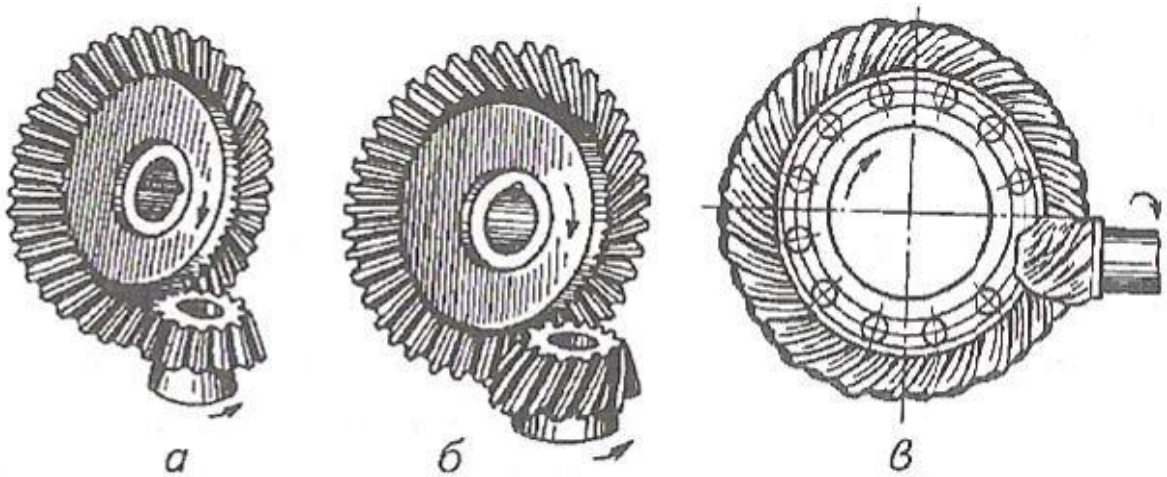


Рисунок 6 Типы главных передач тракторов и автомобилей:

a - _____

б - _____

в - _____

Назначение дифференциала _____

Принцип действия дифференциала рассмотрим по схеме, изображенной на рисунке 7, а. Шестерни - сателлит 7 (рисунок 7, а) находится в зацеплении с рейками 6 и 8 (в реальной конструкции это шестерни 6 и 8). К оси 10 шестерни 7 приложена сила P , стремящаяся переместить эту шестерню вверх.

Если сопротивление реек 6 и 8 перемещению силой P одинаково, то на их зубья действуют равные силы $P/2$ и рейки движутся вверх как единое целое с шестерней 7. Однако когда сопротивление движению одной из реек, например рейки 6, будет большим, чем рейки 8, шестерня 7 начинает вращаться вокруг своей оси и, перекатываясь по рейке 6, двигать рейку 8 вверх быстрее. При этом скорость движения рейки 8 увеличивается настолько, насколько уменьшается скорость движения рейки 6. Если сопротивление движению рейки 6 повысить так, что она остановилась, то шестерня 7, перекатываясь по ней, увлечет за собой рейку 8 вверх, причем скорость движения рейки 8 будет в 2 раза больше скорости движения оси 10.

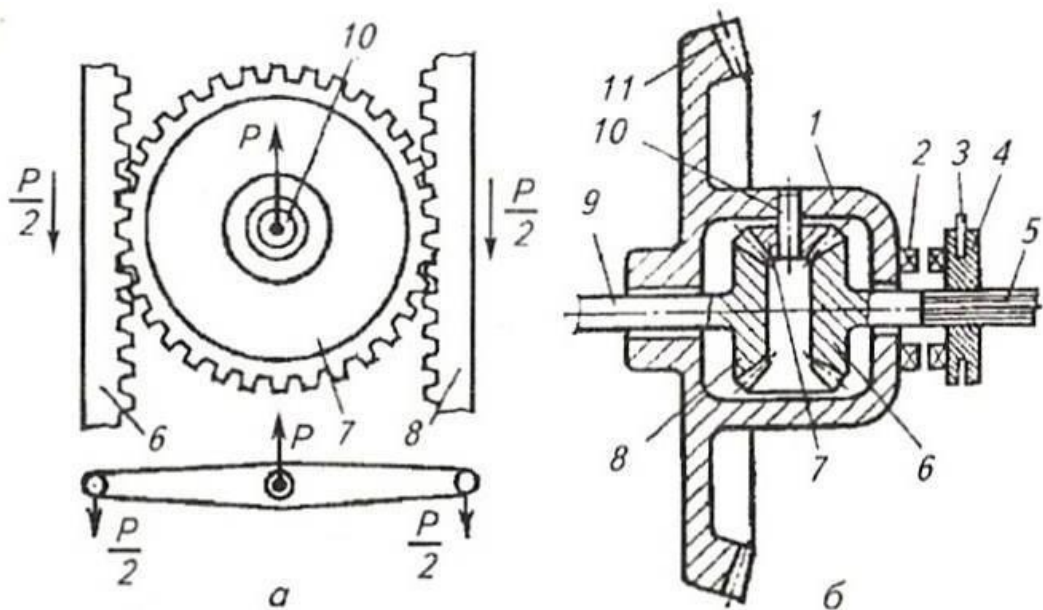


Рисунок 7. Схема дифференциала и механизма его блокировки

a -

б -

1 -

2 -

3 -

4 -

5 -

6 -

7 -

8 -

9 -

10 -

11 -

12 -

Теперь рассмотрим реальную схему дифференциала (рисунок 7, *б*). В приливах корпуса 1 на оси 10 свободно установлена шестерня сателлит 7. Отверстия боковых приливов корпуса служат опорами полуосей 5 и 9 с

укрепленными на них коническими полуосевыми шестернями 6 и 8, находящимися в зацеплении с сателлитом 7. Вращение к корпусу 1 дифференциала передается от ведомой шестерни 11 главной передачи. Если у полуосей 9 и 5 сопротивление вращению одинаково, то сателлит 7, заклиненный шестернями 6 и 8, неподвижен на оси 10 и вся система вращается как единое целое.

Если сопротивление вращению одной полуоси, например полуоси 9, будет больше, чем сопротивление полуоси 5, то сателлит 7, проворачиваясь на своей оси, замедлит вращение шестерни 8 и ускорит вращение шестерни 6, подобно тому как это было в примере с движением шестерни 7 и реек 6 и 8 (см. рисунок 7, а).

2 ХОДОВАЯ ЧАСТЬ ГУСЕНИЧНЫХ ТРАКТОРОВ

Устройство гусеничного движителя (рисунок 8, 9) _____

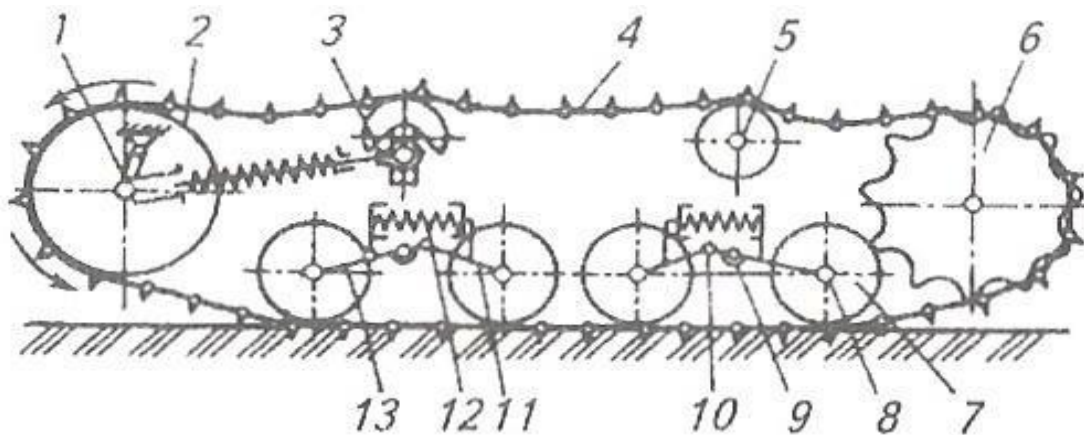


Рисунок 8 Схема эластичной подвески гусеничного трактора

1 -	2 -
3 -	4 -
5 -	6 -
7 -	8 -
9 -	10 -
11 -	12 -
13	

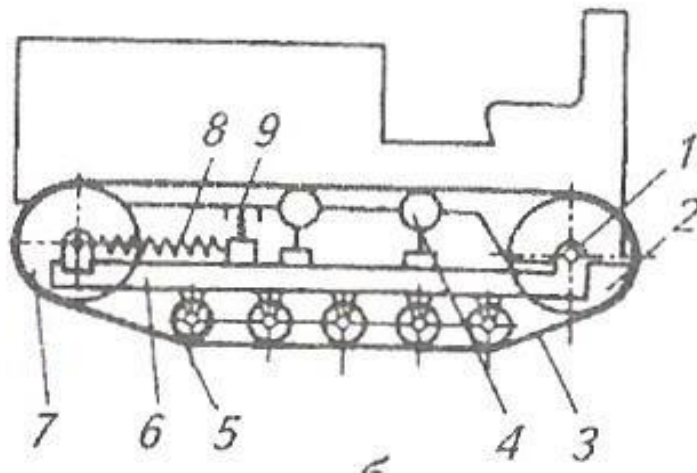


Рисунок 9 Схема полужёсткой подвески гусеничного трактора

1 -	2 -
3 -	4 -
5 -	6 -
7 -	8 -
9 -	

3. МЕХАНИЗМЫ УПРАВЛЕНИЯ

3.1 СПОСОБЫ ПОВОРОТА И ПРИНЦИП РАБОТЫ РУЛЕВОГО УПРАВЛЕНИЯ ТРАКТОРОВ И АВТОМОБИЛЕЙ

Способы поворота колесных тракторов и автомобилей:

Рулевое управление по расположению на машине бывает: _____

По конструкции рулевые механизмы бывают - _____

Рулевое управление машины с передними управляемыми колесами состоит из переднего моста, трапеции управления, рулевого привода и рулевого механизма (рисунок 10, а). Передние колеса устанавливаются на цапфах 13, соединенных с передней осью шкворнями. Все это образует передний мост.

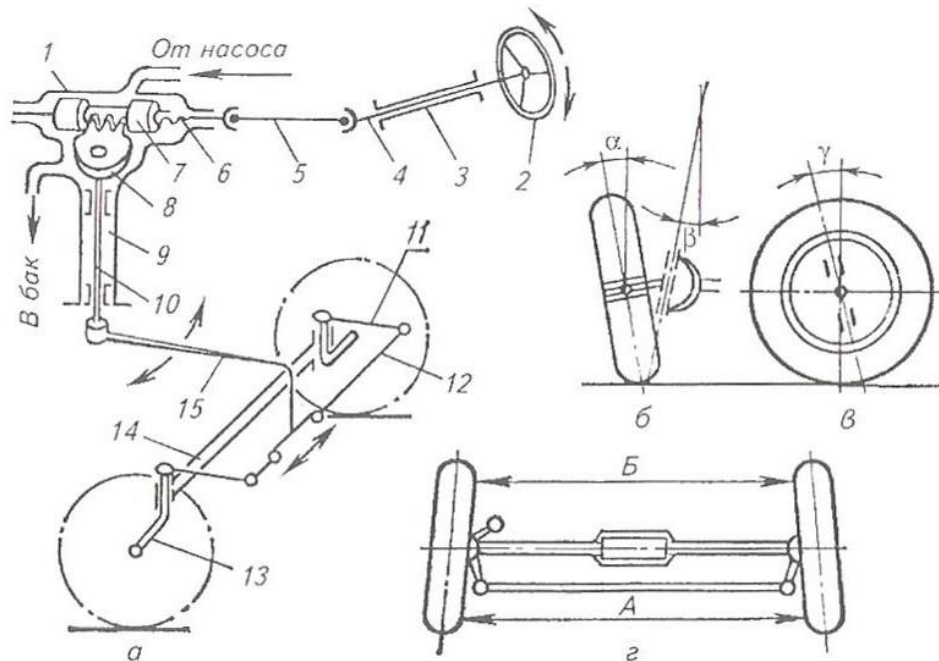


Рисунок 10 Схемы рулевого управления и установки передних колес:

а

б

в

г

1 -

2 -

3 -

4 -

5 -

6 -

7 -

8 -

9 -

10 -

11 -

12 -

13 -

14 -

15 -

Типы передач применяемых в рулевых механизмах - _____

3.2. МЕХАНИЗМЫ ПОВОРОТА ГУСЕНИЧНЫХ ТРАКТОРОВ

Поворот гусеничного трактора происходит при отключении от трансмиссии той гусеницы, в сторону которой надо повернуть трактор. Если нужно сделать крутой поворот, отключенную гусеницу притормаживают и трактор поворачивается на месте.

Механизм поворота большинства гусеничных тракторов представляет собой самостоятельный механизм, размещенный за главной передачей трактора. От двигателя к главной передаче идет один поток мощности, который далее распределяется механизмом поворота между правой и левой гусеницами.

Фрикционные муфты поворота используются на тракторах _____

Планетарные механизмы используются на тракторах _____

У трактора Т-150 функции механизма поворота выполняет коробка передач, на вторичных валах которой установлены гидropоджимные фрикционные муфты и тормоза, при помощи которых трактор поворачивается.

Фрикционные муфты поворота, как правило, изготовляют многодисковыми сухими постоянно замкнутыми. Ведущей частью муфты служит вал 1 (рисунок 11, а) главной передачи с расположенным на его шлицах ведущим барабаном 2. На наружной цилиндрической поверхности барабана сделаны продольные канавки, в которых установлены внутренними зубцами тонкие стальные диски 3.

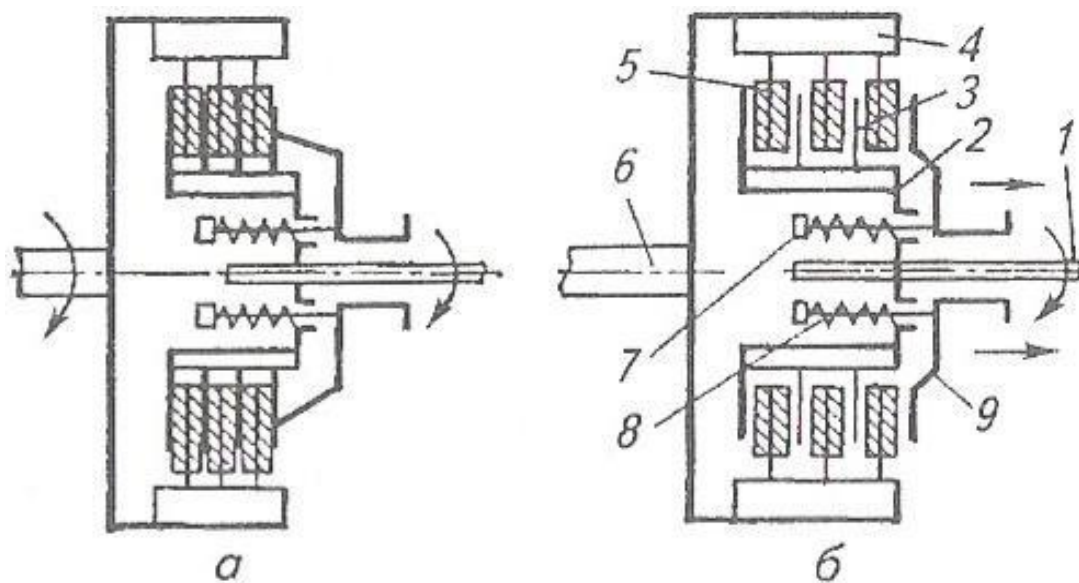


Рисунок 11 Схема фрикционной муфты поворота:

a

б

1 -

2 -

3 -

4 -

5 -

6 -

7 -

8 -

9 -

Для поворота трактора надо _____

Планетарный механизм поворота состоит из _____

Работой планетарного механизма управляют _____

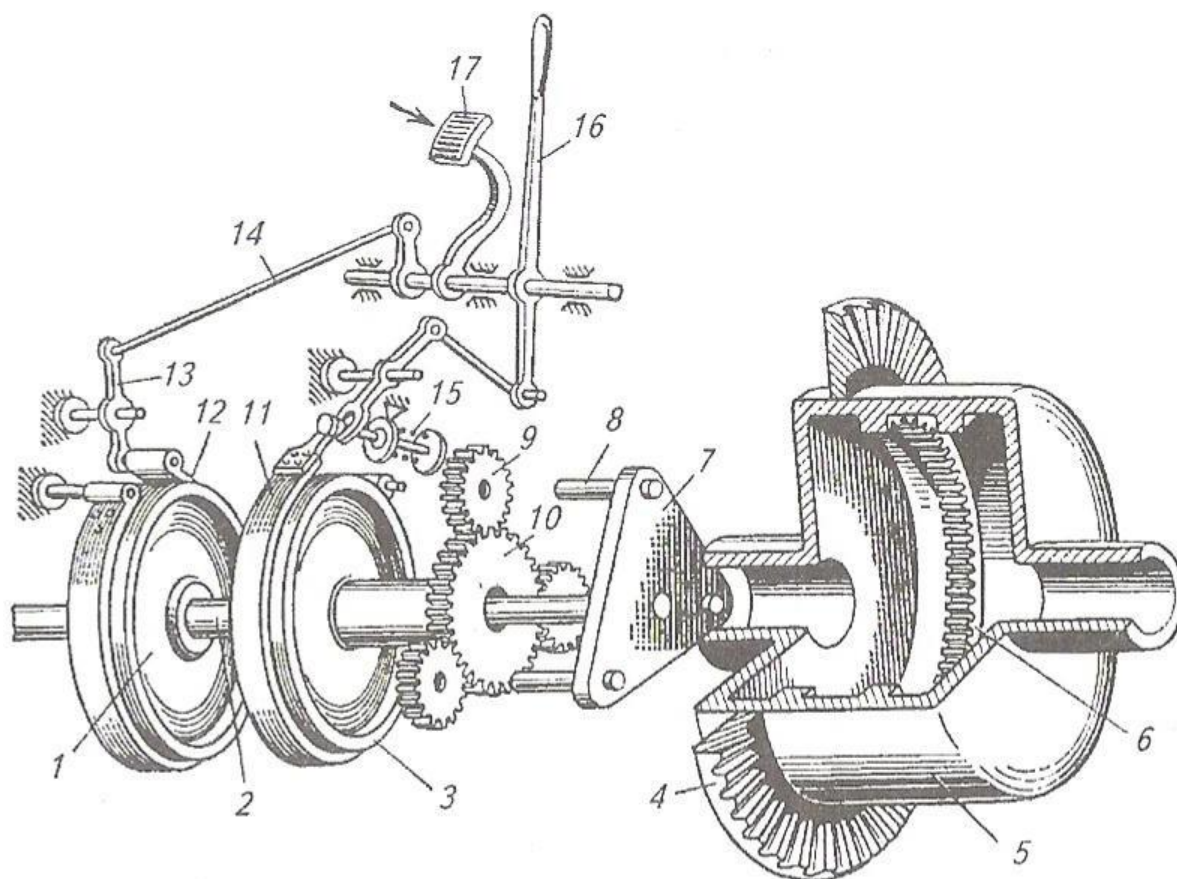


Рисунок 12 Схема планетарного механизма поворота:

1 -

2 -

3 -

4 -

5 -

6 -

7 -

8 -

9 -

10 -

11 -

12 -

13 -

14 -

15 -

16 -

17 -

3.3 ТОРМОЗНЫЕ СИСТЕМЫ

Тормозная система представляет собой совокупность устройств, предназначенных для регулирования скорости движения, ее снижения до необходимого уровня или полной остановки машины.

Современные автомобили и колесные тракторы оборудуют рабочей, запасной, стояночной и вспомогательной автономными тормозными системами.

Рабочая тормозная система служит для _____

Запасная тормозная система предназначена для _____

Стояночная тормозная система служит для _____

Вспомогательная тормозная система предназначена для _____

На большегрузных автомобилях и мощных тракторах чаще всего применяют системы торможения с пневматическим приводом и колодочными тормозами.

Принцип работы колодочных тормозов (рисунок 13, а) _____

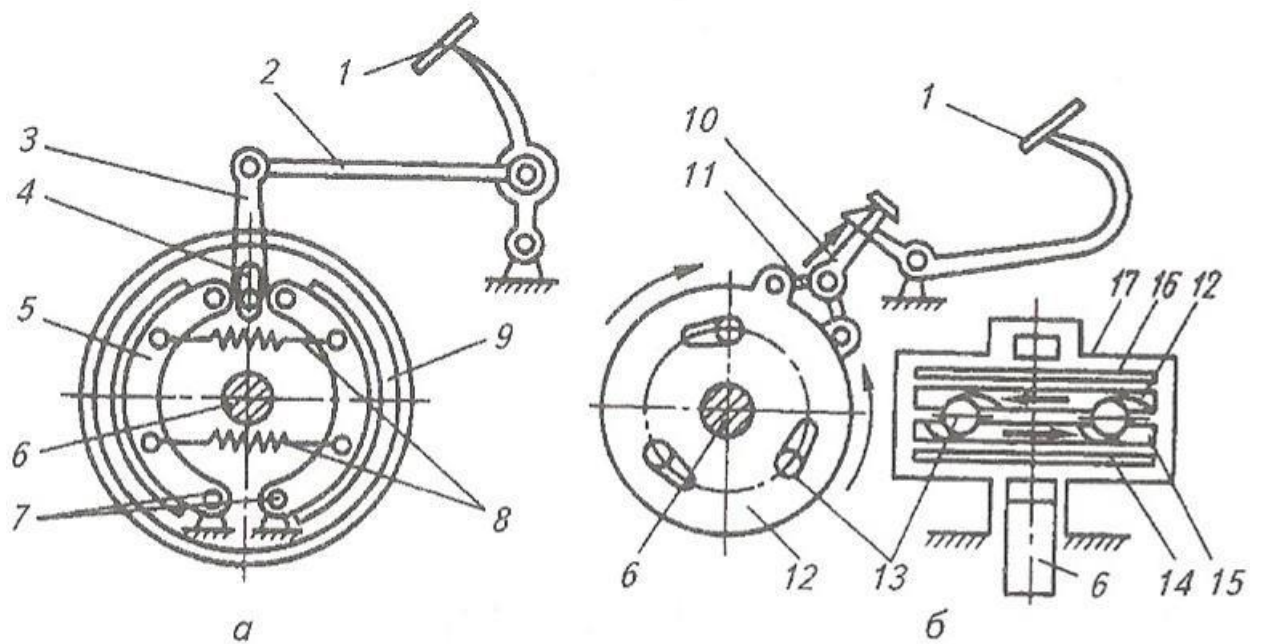


Рисунок 13 Схемы колесных тормозов:

<i>a</i>	<i>б</i>
1 -	2 -
3 -	4 -
5 -	6 -
7 -	8 -
9 -	10 -
11 -	12 -
13 -	14 -
15 -	16 -
17 -	

**ЭКЗАМЕНАЦИОННЫЕ БИЛЕТЫ
ПО ПРАВИЛАМ ДОРОЖНОГО ДВИЖЕНИЯ ДЛЯ
ВОДИТЕЛЕЙ САМОХОДНЫХ МАШИН
ПРЕДНАЗНАЧЕННЫХ ДЛЯ ДВИЖЕНИЯ ПО
АВТОМОБИЛЬНЫМ ДОРОГАМ ОБЩЕГО ПОЛЬЗОВАНИЯ**

ЦЕЛЬ И ЗАДАЧИ СДАЧИ БИЛЕТОВ ПО ПРАВИЛАМ ДОРОЖНОГО ДВИЖЕНИЯ ДЛЯ УПРАВЛЕНИЯ СПЕЦИАЛЬНОЙ ТЕХНИКОЙ

Цель практики - закрепление знаний по устройству, способам безопасной эксплуатации самоходных и сельскохозяйственных машин и оборудования, основ трудового законодательства и Кодекса Российской Федерации об административных правонарушениях, правил техники безопасности и основных принципов проведения технического обслуживания.

Задачи практики:

- освоение правил дорожного движения для получения допуска к управлению самоходными машинами;
- изучить правила техники безопасности при выполнении механизированных сельскохозяйственных работ;
- изучить нормативную документацию о допуске сельскохозяйственных машин к эксплуатации.

ОРГАНИЗАЦИЯ И МЕСТО ПРОВЕДЕНИЯ ПРАКТИКИ

В первый день практики перед началом занятий все студенты в обязательном порядке проходят инструктаж по технике безопасности (имеется специальная инструкция), затем они расписываются в журнале «Техника безопасности». Студенты не прошедшие инструктаж к занятиям не допускаются.

Учебную практику студенты проходят на кафедре. После изученного теоретического курса ПДД и ручного ответа на вопросы студенты приступают к решению билетов на компьютерах, в компьютерном классе факультета механизации, где установлена программа для тестирования и приема экзамена по правилам дорожного движения. Также во время практики студенты проходят, теоретический курс правил оказания первой доврачебной помощи.

СОДЕРЖАНИЕ ПРАКТИКИ

Студенты в период практики должны:

- практически освоить и выполнять требования правил и норм по охране труда и пожарной безопасности при прохождении учебной практики;
- изучить правила дорожного движения;
- изучить правила оказания первой доврачебной помощи;
- решить билеты по правилам дорожного движения.

ОТЧЕТНОСТЬ

Каждый студент в период практики ведет рабочий дневник, составляет отчет.

Отчет студента должен включать в себя следующие вопросы:

- ежедневное описание работ, по пройденным темам;
- итоги выполненной работы;
- рационализаторские предложения студента и выводы.

ЕЖЕДНЕВНОЕ ОПИСАНИЕ ВЫПОЛНЕННОЙ РАБОТЫ

Дата	Рабочее место	Наименование работы	Объем работы

ИТОГ ВЫПОЛНЕННОЙ РАБОТЫ

Наименование работ	Объем работы, час.
Итого:	

ПРИЛОЖЕНИЯ
(Результаты сдачи экзаменационных билетов ПДД)

Приложение А
Ответы на экзаменационные билеты
по правилам дорожного движения для водителей самоходных
машин предназначенных для движения по автомобильным
дорогам общего пользования (В; С; Д.)

Билет 1

1	2	3	4	5	6	7	8	9	10	

Билет 2

1	2	3	4	5	6	7	8	9	10	

Билет 3

1	2	3	4	5	6	7	8	9	10	

Билет 4

1	2	3	4	5	6	7	8	9	10	

Билет 5

1	2	3	4	5	6	7	8	9	10	

Билет 6

1	2	3	4	5	6	7	8	9	10	

Билет 7

1	2	3	4	5	6	7	8	9	10	

Билет 8

1	2	3	4	5	6	7	8	9	10	

Билет 9

1	2	3	4	5	6	7	8	9	10	

Билет 10

1	2	3	4	5	6	7	8	9	10	

Билет 11

1	2	3	4	5	6	7	8	9	10	

Билет 12

1	2	3	4	5	6	7	8	9	10	

Билет 13

1	2	3	4	5	6	7	8	9	10	

Билет 14

1	2	3	4	5	6	7	8	9	10	

Билет 15

1	2	3	4	5	6	7	8	9	10	

Билет 16

1	2	3	4	5	6	7	8	9	10	

Билет 17

1	2	3	4	5	6	7	8	9	10	

Билет 18

1	2	3	4	5	6	7	8	9	10	

Билет 19

1	2	3	4	5	6	7	8	9	10	

Билет 20

1	2	3	4	5	6	7	8	9	10	

Билет 21

1	2	3	4	5	6	7	8	9	10	

Билет 22

1	2	3	4	5	6	7	8	9	10	

Билет 23

1	2	3	4	5	6	7	8	9	10	

Билет 24

1	2	3	4	5	6	7	8	9	10	

Билет 25

1	2	3	4	5	6	7	8	9	10	

Билет 26

1	2	3	4	5	6	7	8	9	10	

Билет 27

1	2	3	4	5	6	7	8	9	10	

Билет 18

1	2	3	4	5	6	7	8	9	10	

Билет 29

1	2	3	4	5	6	7	8	9	10	

Билет 30

1	2	3	4	5	6	7	8	9	10	

Билет 31

1	2	3	4	5	6	7	8	9	10	

Билет 32

1	2	3	4	5	6	7	8	9	10	

Билет 33

1	2	3	4	5	6	7	8	9	10	

Билет 34

1	2	3	4	5	6	7	8	9	10	

Билет 35

1	2	3	4	5	6	7	8	9	10	

Билет 36

1	2	3	4	5	6	7	8	9	10	

Билет 37

1	2	3	4	5	6	7	8	9	10	

Билет 38

1	2	3	4	5	6	7	8	9	10	

Билет 39

1	2	3	4	5	6	7	8	9	10	

Билет 40

1	2	3	4	5	6	7	8	9	10	

Билет 41

1	2	3	4	5	6	7	8	9	10	

Билет 42

1	2	3	4	5	6	7	8	9	10	

Билет 43

1	2	3	4	5	6	7	8	9	10	

Билет 44

1	2	3	4	5	6	7	8	9	10	

Билет 45

1	2	3	4	5	6	7	8	9	10	

Билет 46

1	2	3	4	5	6	7	8	9	10	

Билет 17

1	2	3	4	5	6	7	8	9	10	

Билет 48

1	2	3	4	5	6	7	8	9	10	

Билет 49

1	2	3	4	5	6	7	8	9	10	

Билет 50

1	2	3	4	5	6	7	8	9	10	

Билет 51

1	2	3	4	5	6	7	8	9	10	

Билет 52

1	2	3	4	5	6	7	8	9	10	

Билет 53

1	2	3	4	5	6	7	8	9	10	

Билет 54

1	2	3	4	5	6	7	8	9	10	

Билет 55

1	2	3	4	5	6	7	8	9	10	

Билет 56

1	2	3	4	5	6	7	8	9	10	

Билет 57

1	2	3	4	5	6	7	8	9	10	

Билет 58

1	2	3	4	5	6	7	8	9	10	

Билет 59

1	2	3	4	5	6	7	8	9	10	

Билет 60

1	2	3	4	5	6	7	8	9	10	

Билет 61

1	2	3	4	5	6	7	8	9	10	

Билет 62

1	2	3	4	5	6	7	8	9	10	

Билет 63

1	2	3	4	5	6	7	8	9	10	

Билет 64

1	2	3	4	5	6	7	8	9	10	

Билет 65

1	2	3	4	5	6	7	8	9	10	

Билет 66

1	2	3	4	5	6	7	8	9	10	

Билет 67

1	2	3	4	5	6	7	8	9	10	

Билет 68

1	2	3	4	5	6	7	8	9	10	

Билет 69

1	2	3	4	5	6	7	8	9	10	

Билет 70

1	2	3	4	5	6	7	8	9	10	

Билет 71

1	2	3	4	5	6	7	8	9	10	

Билет 72

1	2	3	4	5	6	7	8	9	10	

Билет 73

1	2	3	4	5	6	7	8	9	10	

Билет 74

1	2	3	4	5	6	7	8	9	10	

Билет 75

1	2	3	4	5	6	7	8	9	10	

Билет 76

1	2	3	4	5	6	7	8	9	10	

Билет 77

1	2	3	4	5	6	7	8	9	10	

Билет 78

1	2	3	4	5	6	7	8	9	10	

Билет 79

1	2	3	4	5	6	7	8	9	10	

Билет 80

1	2	3	4	5	6	7	8	9	10	

Билет 81

1	2	3	4	5	6	7	8	9	10	

Билет 82

1	2	3	4	5	6	7	8	9	10	

Билет 83

1	2	3	4	5	6	7	8	9	10	

Билет 84

1	2	3	4	5	6	7	8	9	10	

Билет 85

1	2	3	4	5	6	7	8	9	10	

Билет 86

1	2	3	4	5	6	7	8	9	10	

Билет 87

1	2	3	4	5	6	7	8	9	10	

Билет 88

1	2	3	4	5	6	7	8	9	10	

Билет 89

1	2	3	4	5	6	7	8	9	10	

Билет 90

1	2	3	4	5	6	7	8	9	10	

Билет 91

1	2	3	4	5	6	7	8	9	10	

Билет 92

1	2	3	4	5	6	7	8	9	10	

Билет 93

1	2	3	4	5	6	7	8	9	10	

Билет 94

1	2	3	4	5	6	7	8	9	10	

Билет 95

1	2	3	4	5	6	7	8	9	10	

Билет 16

1	2	3	4	5	6	7	8	9	10	

Билет 97

1	2	3	4	5	6	7	8	9	10	

Билет 98

1	2	3	4	5	6	7	8	9	10	

Билет 99

1	2	3	4	5	6	7	8	9	10	

Билет 100

1	2	3	4	5	6	7	8	9	10	

ПРИЛОЖЕНИЕ Б

Ответы на экзаменационные билеты для приема
теоретического экзамена
по эксплуатации машин и оборудования,
отнесенных к квалификации
тракториста-машиниста категории (F)

Билет 1

1	2	3	4	5	6	7	8	9	10	11	12	13	14	15	

Билет 2

1	2	3	4	5	6	7	8	9	10	11	12	13	14	15	

Билет 3

1	2	3	4	5	6	7	8	9	10	11	12	13	14	15	

Билет 4

1	2	3	4	5	6	7	8	9	10	11	12	13	14	15	

Билет 5

1	2	3	4	5	6	7	8	9	10	11	12	13	14	15	

Билет 6

1	2	3	4	5	6	7	8	9	10	11	12	13	14	15	

Билет 7

1	2	3	4	5	6	7	8	9	10	11	12	13	14	15	

Билет 8

1	2	3	4	5	6	7	8	9	10	11	12	13	14	15	

Билет 9

1	2	3	4	5	6	7	8	9	10	11	12	13	14	15	

Билет 10

1	2	3	4	5	6	7	8	9	10	11	12	13	14	15	

Билет 11

1	2	3	4	5	6	7	8	9	10	11	12	13	14	15	

Билет 12

1	2	3	4	5	6	7	8	9	10	11	12	13	14	15	

Билет 13

1	2	3	4	5	6	7	8	9	10	11	12	13	14	15	

Билет 14

1	2	3	4	5	6	7	8	9	10	11	12	13	14	15	

Билет 15

1	2	3	4	5	6	7	8	9	10	11	12	13	14	15	

Билет 16

1	2	3	4	5	6	7	8	9	10	11	12	13	14	15	

Билет 17

1	2	3	4	5	6	7	8	9	10	11	12	13	14	15	

Билет 18

1	2	3	4	5	6	7	8	9	10	11	12	13	14	15	

Билет 19

1	2	3	4	5	6	7	8	9	10	11	12	13	14	15	

Билет 20

1	2	3	4	5	6	7	8	9	10	11	12	13	14	15	

Билет 21

1	2	3	4	5	6	7	8	9	10	11	12	13	14	15	

Билет 22

1	2	3	4	5	6	7	8	9	10	11	12	13	14	15	

Билет 23

1	2	3	4	5	6	7	8	9	10	11	12	13	14	15	

Билет 24

1	2	3	4	5	6	7	8	9	10	11	12	13	14	15	

Билет 25

1	2	3	4	5	6	7	8	9	10	11	12	13	14	15	

Билет 26

1	2	3	4	5	6	7	8	9	10	11	12	13	14	15	

Билет 27

1	2	3	4	5	6	7	8	9	10	11	12	13	14	15	

Билет 28

1	2	3	4	5	6	7	8	9	10	11	12	13	14	15	

Билет 29

1	2	3	4	5	6	7	8	9	10	11	12	13	14	15	

Билет 30

1	2	3	4	5	6	7	8	9	10	11	12	13	14	15	

Билет 31

1	2	3	4	5	6	7	8	9	10	11	12	13	14	15	

Билет 32

1	2	3	4	5	6	7	8	9	10	11	12	13	14	15	

Билет 33

1	2	3	4	5	6	7	8	9	10	11	12	13	14	15	

Билет 34

1	2	3	4	5	6	7	8	9	10	11	12	13	14	15	

Билет 35

1	2	3	4	5	6	7	8	9	10	11	12	13	14	15	

Билет 36

1	2	3	4	5	6	7	8	9	10	11	12	13	14	15	

Билет 37

1	2	3	4	5	6	7	8	9	10	11	12	13	14	15	

Билет 38

1	2	3	4	5	6	7	8	9	10	11	12	13	14	15	

Приложение В

Ответы на экзаменационные билеты

**Для приема органами ГОСТЕХНАДЗОРА теоретического экзамена по правилам дорожного движения на право управления
самоходными машинами**

Билет 1

1	2	3	4	5	6	7	8	9	10	11	12	13	14	15	16	17	18	19	20		

Билет 2

1	2	3	4	5	6	7	8	9	10	11	12	13	14	15	16	17	18	19	20		

Билет 3

1	2	3	4	5	6	7	8	9	10	11	12	13	14	15	16	17	18	19	20		

Билет 4

1	2	3	4	5	6	7	8	9	10	11	12	13	14	15	16	17	18	19	20		

Билет 5

1	2	3	4	5	6	7	8	9	10	11	12	13	14	15	16	17	18	19	20		

Билет 6

1	2	3	4	5	6	7	8	9	10	11	12	13	14	15	16	17	18	19	20		

Билет 7

1	2	3	4	5	6	7	8	9	10	11	12	13	14	15	16	17	18	19	20		

Билет 8

1	2	3	4	5	6	7	8	9	10	11	12	13	14	15	16	17	18	19	20		

Билет 9

1	2	3	4	5	6	7	8	9	10	11	12	13	14	15	16	17	18	19	20		

Билет 10

1	2	3	4	5	6	7	8	9	10	11	12	13	14	15	16	17	18	19	20		

Билет 11

1	2	3	4	5	6	7	8	9	10	11	12	13	14	15	16	17	18	19	20		

Билет 12

1	2	3	4	5	6	7	8	9	10	11	12	13	14	15	16	17	18	19	20		

Билет 13

1	2	3	4	5	6	7	8	9	10	11	12	13	14	15	16	17	18	19	20		

Билет 14

1	2	3	4	5	6	7	8	9	10	11	12	13	14	15	16	17	18	19	20		

Билет 15

1	2	3	4	5	6	7	8	9	10	11	12	13	14	15	16	17	18	19	20		

Билет 16

1	2	3	4	5	6	7	8	9	10	11	12	13	14	15	16	17	18	19	20		

Билет 17

1	2	3	4	5	6	7	8	9	10	11	12	13	14	15	16	17	18	19	20		

Билет 18

1	2	3	4	5	6	7	8	9	10	11	12	13	14	15	16	17	18	19	20		

Билет 19

1	2	3	4	5	6	7	8	9	10	11	12	13	14	15	16	17	18	19	20		

Билет 20

1	2	3	4	5	6	7	8	9	10	11	12	13	14	15	16	17	18	19	20		

Билет 21

1	2	3	4	5	6	7	8	9	10	11	12	13	14	15	16	17	18	19	20		

Билет 22

1	2	3	4	5	6	7	8	9	10	11	12	13	14	15	16	17	18	19	20		

Билет 23

1	2	3	4	5	6	7	8	9	10	11	12	13	14	15	16	17	18	19	20		

Билет 24

1	2	3	4	5	6	7	8	9	10	11	12	13	14	15	16	17	18	19	20		

Билет 25

1	2	3	4	5	6	7	8	9	10	11	12	13	14	15	16	17	18	19	20		

Билет 26

1	2	3	4	5	6	7	8	9	10	11	12	13	14	15	16	17	18	19	20		

Билет 27

1	2	3	4	5	6	7	8	9	10	11	12	13	14	15	16	17	18	19	20		

Билет 28

1	2	3	4	5	6	7	8	9	10	11	12	13	14	15	16	17	18	19	20		

Билет 29

1	2	3	4	5	6	7	8	9	10	11	12	13	14	15	16	17	18	19	20		

Билет 30

1	2	3	4	5	6	7	8	9	10	11	12	13	14	15	16	17	18	19	20		

Билет 31

1	2	3	4	5	6	7	8	9	10	11	12	13	14	15	16	17	18	19	20		

Билет 32

1	2	3	4	5	6	7	8	9	10	11	12	13	14	15	16	17	18	19	20		

Билет 33

1	2	3	4	5	6	7	8	9	10	11	12	13	14	15	16	17	18	19	20		

Билет 34

1	2	3	4	5	6	7	8	9	10	11	12	13	14	15	16	17	18	19	20		

Билет 35

1	2	3	4	5	6	7	8	9	10	11	12	13	14	15	16	17	18	19	20		

Билет 36

1	2	3	4	5	6	7	8	9	10	11	12	13	14	15	16	17	18	19	20		

Билет 37

1	2	3	4	5	6	7	8	9	10	11	12	13	14	15	16	17	18	19	20		

Билет 38

1	2	3	4	5	6	7	8	9	10	11	12	13	14	15	16	17	18	19	20		

Билет 39

1	2	3	4	5	6	7	8	9	10	11	12	13	14	15	16	17	18	19	20		

Билет 40

1	2	3	4	5	6	7	8	9	10	11	12	13	14	15	16	17	18	19	20		

Билет 41

1	2	3	4	5	6	7	8	9	10	11	12	13	14	15	16	17	18	19	20		

Билет 42

1	2	3	4	5	6	7	8	9	10	11	12	13	14	15	16	17	18	19	20		

Билет 43

1	2	3	4	5	6	7	8	9	10	11	12	13	14	15	16	17	18	19	20		

Билет 44

1	2	3	4	5	6	7	8	9	10	11	12	13	14	15	16	17	18	19	20		

Билет 45

1	2	3	4	5	6	7	8	9	10	11	12	13	14	15	16	17	18	19	20		

Билет 46

1	2	3	4	5	6	7	8	9	10	11	12	13	14	15	16	17	18	19	20		

Билет 47

1	2	3	4	5	6	7	8	9	10	11	12	13	14	15	16	17	18	19	20		

Билет 48

1	2	3	4	5	6	7	8	9	10	11	12	13	14	15	16	17	18	19	20		

Билет 49

1	2	3	4	5	6	7	8	9	10	11	12	13	14	15	16	17	18	19	20		

Билет 50

1	2	3	4	5	6	7	8	9	10	11	12	13	14	15	16	17	18	19	20		

СПИСОК ИСПОЛЬЗОВАННЫХ ИСТОЧНИКОВ

- 1 Курасов В.С., Трубилин Е.И., Тлишев А.И. Тракторы и автомобили применяемые в сельском хозяйстве. – Краснодар, 2011. 132 с.
- 2 Механизация и электрификация сельскохозяйственного производства А. П. Тарасенко, В. Н. Солнцев, В. П. Гребнев, О.И. Поливаев, А.А. Сундеев, А.П. Дьячков, С.Н. Пиляев - М.: КолосС, 2004. - 552 с: ил.
- 3 Механизация и электрификация сельскохозяйственного производства В.М. Баутин, В.Е. Бердышев, Д.С.Буклагин, Н.И. Стружкин, К.З. Кухмазов - М.: КолосС, 2000. - 536 с: ил.
- 4 Гуревич А.М., Сорокин Е.М. Тракторы и автомобили.- Изд.4-е, перераб. доп.- М.: «Колос», 1979.-479 с.
- 5 Гуревич А.М. Тракторы и автомобили. – 3-е изд., перераб. И доп. – М.: Колос, 1983. 336 с.
- 6 Конструкция тракторов и автомобилей/ А.М.Гуревич, А.К.Болотов, В.И.Судницын.- М.: Агропромиздат, 1989. - 368 с.
- 7 Программа подготовки тракториста-машиниста 3 класса. Разработана в соответствии с постановлением Правительства Российской Федерации от 12 июля 1999 г. № 796 «Об утверждении Правил допуску к управлению самоходными машинами и выдачи удостоверений тракториста-машиниста (тракториста) на основе Государственного образовательного стандарта российской Федерации ОСТ 9ПО 03 (1.1, 1.6, 11.2, 11.8, 22.5, 23.1, 37.3, 37.4, 37.7) – 2000, утвержденного Министерством образования Российской Федерации (с изменениями, утвержденными постановлением Правительства РФ от 06.05.2011 г. № 351). – URL: <http://upk.gvarono.ru/docs/1/rp2.pdf>.
- 8 Правила дорожного движения Российской Федерации в редакции от 22 сентября 2016 года (Постановление Правительства РФ от 10 сентября 2016 г. № 904). – М., 2016.

9. ПОТРО-97300-01-95. “Правила по охране труда при производстве продукции растениеводства”.
10. ТОИР-97300-002-95. Сборник типовых отраслевых инструкций по охране труда при ремонте и техническом обслуживании машин и оборудования в хозяйствах.
11. ГОСТ 12.2.019-86. “Тракторы и машины самоходные сельскохозяйственные. Общие требования безопасности”.
12. ГОСТ 12.2.111-85 Машины сельскохозяйственные навесные и прицепные. Общие требования безопасности.
13. ГОСТ 12.2.120-88. Кабины и рабочие места операторов тракторов, самоходных строительно-дорожных машин, одноосных тягачей, карьерных самосвалов и самоходных сельскохозяйственных машин. Общие требования безопасности.
14. ГОСТ 12.1.003-83. Шум. Общие требования безопасности.
15. ГОСТ 26684-85. Комбайны зерноуборочные. Общие технические требования.
16. ГОСТ 20793-86. Тракторы и машины сельскохозяйственные. Техническое обслуживание.
17. ГОСТ 12.4.026-76. Цвета сигнальные и знаки безопасности.
18. ГОСТ 12.2.062-81. Оборудование производственное. Ограждения защитные.
19. ГОСТ 12.2.003-91. Оборудование производственное. Общие требования безопасности.
20. ГОСТ 26336-84. Система символов для обозначения органов управления и средств отображения информации.
21. Комбайны зерноуборочные самоходные: “Дон 1200Б” и “Дон 1500Б”. И.Э. и Т.О. - Ростов-на-Дону, СККБ, ЗАО «Бел Русь».
22. Самоходный зерноуборочный комбайн “Енисей-1200-1М” и его модификации. Т.О. и И.Э.
23. Кодекс РФ об административных правонарушениях. — М.: ООО «Витрэм», 2002.

24. Самоходные кормоуборочные комбайны КСК-100А и КСК-100А-1-2. Инструкция по эксплуатации. — ПО «Гомсельмаш», 2002.
25. Азбука спасения при ДТП. — СПб.: ПетерГранд, 2001.
26. Буклет-инструкция по оказанию первой медицинской помощи. К приказу Минздравмедпрома РФ от 20.08.64. № 325. Приложение 1 п.9. — М.: Грамотей, 1998.
27. Первая помощь в ожидании врача. — Ростов на-Дону.: Феникс, 2000.
28. Правила проведения государственного технического осмотра машин органами Гостехнадзора. Приложение № 5.
29. ПОТРО-97300-11-97. Правила по охране труда при ремонте и техническом обслуживании сельскохозяйственной техники.
30. Уголовный кодекс РФ.
31. Дизель СМД-60 и его модификации. — Харьков: Прапор, 1982.
32. Правила пожарной безопасности в Российской Федерации. ППБ01-93.
33. Безопасность труда при обслуживании аккумуляторных батарей. — М.: ГОСНИТИ, Информагротех, 1999.
34. Правила дорожного движения с иллюстрациями. Официальный текст с изменениями и дополнениями. — М.: РусьАвтокнига, 2003. — 64 с.
35. Эксплуатация трактора «Кировец». — М.: Россельхозиздат, 1984.
36. ГОСТ 7751-2003 Техника, используемая в сельском хозяйстве. Правила хранения.
37. Безопасность труда при техническом обслуживании и диагностировании тракторов и самоходных с.-х. машин. — М.: ГОСНИТИ, Информагротех, 1999.
38. Федеральный регистр технологий производства продукции растениеводства. — М.: Информагротех, 1999. — 517 с.
39. Акимов А.П., Лиханов В.А. Справочная книга тракториста-машиниста. Категория А, В, Г. — М.: «Колос», 1993. — 430 с.

40. Л.М. Панфилов, А.А. Золотов, С.П. Срибный. Экзаменационные билеты для приема теоретического экзамена по эксплуатации машин и оборудования, отнесенных к квалификации тракториста-машиниста категории “F”. – М.:ФГНУ “Росинформагротех”, 2004 - 163 с.

41. Г.И. Носов, М.Ф. Моичкин, В.Р. Лопарев, Н.В. Перевозчикова. Экзаменационные билеты для приема органами гостехнадзора теоретического экзамена по правилам дорожного движения на право управления самоходными машинами. – М.:ФГНУ “Росинформагротех”, 2014 - 211 с.

42. Н.В. Перевозчикова, Ю.Л. Колчинский. Экзаменационные билеты для приема теоретического экзамена по правилам дорожного движения для водителей самоходных машин, предназначенных для движения по дорогам общего пользования. – М.: ФГНУ ФГНУ “Росинформагротех”, 2003 – 212 с.

Учебное издание

Белоусов Сергей Витальевич
Трубилин Евгений Иванович

УПРАВЛЕНИЕ МАШИНАМИ
(ВОЖДЕНИЕ)

Рабочая тетрадь

В авторской редакции

Подписано в печать 00.00.2020 . Формат 60 × 80 1/8.
Усл. печ. л. – 8,74 Уч.-изд. л. – 5,25.

Кубанский государственный аграрный университет.
350044, г. Краснодар, ул. Калинина, 13