

**Федеральное государственное образовательное учреждение
высшего профессионального образования
КУБАНСКИЙ ГОСУДАРСТВЕННЫЙ АГРАРНЫЙ
УНИВЕРСИТЕТ**

М.Р.Кадыров, С.М.Сидоренко

**ОФОРМЛЕНИЕ ТЕКСТА ПОЯСНИТЕЛЬНОЙ ЗАПИСКИ
И ПЛАКАТОВ КУРСОВЫХ И ДИПЛОМНЫХ ПРОЕКТОВ**

МЕТОДИЧЕСКОЕ ПОСОБИЕ

**Краснодар
2008**

Оформление текста пояснительной записки и плакатов курсовых и дипломных проектов: Методическое пособие. – КГАУ. – Краснодар, 2008. – 49 с.

Методическое пособие разработано в соответствии с программой подготовки студентов инженерных специальностей сельскохозяйственных вузов и учетом требований государственных стандартов на оформление текстовых документов, стандартов ЕСКД и других нормативных документов.

Рецензенты: В.С. Курасов – доктор технических наук, профессор, заведующий кафедрой «Тракторы и автомобили» Кубанского государственного аграрного университета (г. Краснодар)

Е.И. Виневский – кандидат технических наук, доцент, заведующий сектором механизации табаководства Всероссийского научно-исследовательского института табака, махорки и табачных изделий (г. Краснодар)

© Кубанский государственный аграрный университет, 2008

Содержание

1	Общие положения.....	4
2	Правила оформления пояснительной записки.....	6
2.1	Общие требования.....	6
2.2	Реферат (аннотация).....	6
2.3	Содержание.....	7
2.4	Рубрикация пояснительной записки.....	8
2.5	Нумерация страниц.....	10
2.6	Математические формулы.....	10
2.7	Иллюстрации.....	13
2.8	Таблицы.....	17
2.9	Перечисления.....	25
2.10	Приложения.....	26
2.11	Требования к оформлению списка использованных источников.....	28
3	Обозначение чертежей в дипломном проекте.....	31
3.1	Обозначение изделий и документов.....	31
4	Ведомость проекта.....	35
4.1	Основные положения.....	35
5	Оформление плакатов.....	36
5.1	Общие положения.....	37
5.2	Чертёж общего вида.....	38
5.3	Оформление чертёжей деталей и сборочных единиц.....	39
5.4	Особенности оформления ПЗ, чертёжей и плакатов на ПЭВМ.....	39
	Список использованных источников.....	41
	Приложение А – Пример выполнения титульного листа.....	43
	Приложение Б – Пример выполнения аннотации.....	44
	Приложение В – Пример выполнения содержания.....	45
	Приложение Г – Пример выполнения чистого листа перед приложением.....	47
	Приложение Д – Пример выполнения ведомости проекта.....	48

1 Общие положения

1.1 Текстовые материалы курсовых и дипломных проектов представляются в виде:

- документации соответствующей работы;
- иллюстрационного материала;
- текстовых документов, оформляемые по отдельным соответствующим стандартам ЕСКД и ЕСТД (ведомость проекта, спецификации на чертежи, технологические документы и т.д.).

1.2 В документацию входят:

- текстовые материалы, предусмотренные заданием на проектирование и выполняемые студентом как обязательные;
- графический материал.

1.3 Иллюстрированный материал включает в себя:

- рисунки и графики;
- фотографии и первичные документы экспериментов;
- другие материалы, необходимые для показа и пояснения в процессе защиты.

1.4 Текстовый материал проекта оформляется в виде пояснительной записки (ПЗ) соответствующей работе или проекту, в которой излагаются исчерпывающие сведения о выполненной работе.

1.5 В общем случае ПЗ дипломного проекта включает в себя разделы в следующем порядке:

- титульный лист;
- задание;
- реферат (аннотация);
- ведомость проекта;
- содержание;
- введение;
- разделы проекта;
- список использованных источников;

– приложения:

а) конструкторская и технологическая документация (спецификации, карты технологического процесса изготовления, восстановления детали или ремонта сборочной единицы);

б) технологические карты возделывания, посева, уборки и т.д.;

в) таблицы и копии документов (при необходимости), на которые есть ссылки в основной части проекта.

ПЗ курсового проекта или работы может не содержать некоторых перечисленных разделов (например, реферат, ведомость проекта или приложения могут отсутствовать), что оговаривается руководителем проекта в задании на проектирование.

1.6 ПЗ переплетается в типографии или подшивается в папку с твердым переплетом. Для ПЗ курсовых проектов допускается применение мягких переплетов.

1.7 Для ПЗ дипломного и курсового проекта нормоконтроль обязателен. К проверке нормоконтролёру представляются ПЗ, чертежи и плакаты, которые должны быть полностью оформлены, везде должны стоять подписи и дата студента, руководителя проекта и, где необходимо, консультантов, а задание на проектирование должно быть утверждено заведующим кафедрой. После подписи нормоконтролёра диплом сшивается. На следующем этапе заведующий кафедрой на титульном листе ставит допуск к защите проекта.

2 Правила оформления пояснительной записки

2.1 Общие требования

2.1.1 Титульный лист оформляется в соответствии со стандартом [1]. Пример выполнения приведён в приложении А. На титульном листе порядковый номер не ставится.

2.1.2 Задание на дипломное и курсовое проектирование оформляется на специальных бланках, выдаваемых кафедрой.

2.1.3 Изложение разделов проекта выполняется на белой бумаге формата А4 с рамкой и основной надписью по ГОСТ 2.104 на одной стороне листа одним из следующих способов:

- рукописным. Текст пишется от руки четко и аккуратно черными, синими или фиолетовыми чернилами, пастой или тушью. Размер шрифта 3,5...5 мм. Расстояние между строчками 8...10 мм;

- с применением печатающих и графических устройств вывода ПЭВМ (кегель – 14, интервал – полуторный, шрифт – Times New Roman, ГОСТ min A или ГОСТ min B).

Допускается представлять иллюстрации, таблицы и распечатки с ПЭВМ на листах формата А3 с рамкой и основной надписью по ГОСТ 2.104.

2.1.4 Вся ПЗ должна быть оформлена одним цветом (за исключением многоцветных иллюстраций). Допускается вписывать в ПЗ, распечатанную на устройстве вывода ПЭВМ, отдельные слова, формулы, условные знаки рукописным способом черными чернилами, пастой или тушью.

2.1.5 Опечатки, описки и графические неточности, обнаруженные в процессе выполнения документа, допускается исправлять подчисткой или закрашивание белой краской и нанесением на том же месте исправленного текста (графики) машинописным способом или черными чернилами, пастой или тушью рукописным способом. Повреждение листов ПЗ, помарки и следы не полностью удаленного прежнего текста (графики) не допускаются.

2.1.6 Поля должны оставаться по всем четырем сторонам листа. Расстояние от рамки формы по ГОСТ 2.104 до границ текста в начале и конце строк – не менее 3 мм. Расстояние от

верхней или нижней строки текста до верхней или нижней рамки должно быть не менее 10 мм. Абзацы начинаются отступом 15...17 мм.

Для листов без рамки (например, для аннотации) – размер левого поля 30...35, правого – 10...15, верхнего и нижнего – 20...25 мм.

2.2 Реферат (аннотация)

2.2.1 Реферат - сокращенное изложение содержания выполненного проекта (работы). В реферате должны излагаться краткие сведения о проекте (работе), являющиеся вместе с тем достаточными для принятия решения о целесообразности обращения к самому проекту.

2.2.2 Аннотация – краткая характеристика проекта с точки зрения его содержания, назначения, вида, формы и других особенностей.

2.2.3 Заглавием является слово РЕФЕРАТ (АННОТАЦИЯ), которое располагается в середине строки без точки в конце и пишется (печатается) прописными буквами.

2.2.4 Реферат строится по следующей схеме:

а) сведения об объеме проекта, количестве иллюстраций, таблиц и количестве использованных источников;

б) текст реферата. В реферате должно быть раскрыто основное содержание проекта (работы), приведены главные выводы и практические предложения автора.

2.2.5 Аннотация включает характеристику основной темы, проблемы объекта, цели работы и её результаты. В аннотации указывают, что нового несёт в себе данный документ в сравнении с другими, родственными по тематике и целевому назначению.

2.2.6 Реферат или аннотация пишутся (печатаются) на листе без рамок по ГОСТ 2.104, располагаются перед содержанием, этот лист не нумеруется и не считается в общем количестве листов проекта. Пример выполнения аннотации приведён в приложении Б.

2.3 Содержание

2.3.1 Располагается содержание на первом листе после реферата.

2.3.2 Слово СОДЕРЖАНИЕ располагается в середине строки без точки в конце и пишется (печатается) прописными буквами. Наименования, включенные в содержание, записывают строчными буквами, начиная с прописной буквы без пропусков строк.

2.3.3 В основной надписи формы 2 по ГОСТ 2.104, которая попадает на первый лист содержания, в соответствующих графах указывают фамилии разработавшего, проверившего, утвердившего проект и нормоконтролёра, наименование проекта и т.д. В графе «Листов» указывают общее количество листов ПЗ с приложениями за исключением задания на проектирование и аннотации.

2.3.4 В конце содержания приводят список использованных источников и приложений. Пример выполнения содержания приведён в приложении В.

2.4 Рубрикация пояснительной записки

2.4.1 Текст разделов (глав) ПЗ должен подразделяться на подразделы, пункты и подпункты. Слова «Раздел», «Глава» не пишутся.

2.4.2 Разделы (главы) нумеруются арабскими цифрами. После номера раздела (главы) точка не ставится. Введению номер не присваивается.

2.4.3 Подразделы нумеруются арабскими цифрами в пределах каждого раздела (главы). Номер подраздела должен состоять из номера раздела и номера подраздела, разделенных точкой. В конце номера подраздела точка не ставится, например: 2.3 (третий подраздел второго раздела). Разделы, как и подразделы, могут состоять из одного или нескольких пунктов. Нумерация пунктов должна быть в пределах подраздела, и номер пункта должен состоять из номеров раздела, подраздела и пункта, разделенных точками, например: 2.3.3 (третий пункт третьего подраздела второго раздела).

2.4.4 Если раздел или подраздел состоит из одного пункта, он также нумеруется.

2.4.5 Пункты, при необходимости, могут быть разбиты на подпункты, которые должны иметь порядковую нумерацию в пределах каждого пункта, например:

2.3.5.1, 2.3.5.2, 2.3.5.3 и т.д.

2.4.6 Внутри пунктов или подпунктов могут быть перечисления.

Перед каждой позицией перечисления следует ставить дефис или строчную букву со скобкой. Для дальнейшей детализации использовать арабские цифры со скобкой.

Пример.

- а) _____;
- б) _____;
 - 1) _____;
 - 2) _____;
- в) _____.

2.4.7 Каждый пункт и подпункт записывают с абзацного отступа.

2.4.8 Разделы, подразделы должны иметь заголовки. Пункты, как правило, заголовков не имеют. Заголовки должны четко и кратко отражать содержание разделов, подразделов. Заголовки разделов и подразделов пишутся (печатаются) с прописной буквы без точки в конце с абзацного отступа. Если заголовок состоит из двух и более предложений, их разделяют точкой. В конце заголовка точку не ставят. Подчеркивать заголовки не допускается. Перенос слов в заголовках не допускается. При выполнении ПЗ на ПЭВМ допускается выделение заголовков, терминов, формул с использованием компьютерных возможностей (курсив, жирный шрифт и т.д.).

2.4.9 Номер соответствующего раздела или подраздела ставится в начале заголовка, номер пункта - в начале первой строки абзаца, которым начинается соответствующий пункт. Цифра, указывающая номер пункта, не должна выступать за границу абзаца.

Расстояние между заголовком и текстом при выполнении документа при выполнении ручным способом около 15 мм, а при выполнении на ПЭВМ должно быть равно трём межстрочным интервалам. Расстояние между заголовками раздела и подраздела – 1,5 межстрочных интервала, при выполнении ручным способом - 8 мм.

Для подразделов, текст которых записывают на одном листе с текстом предыдущего раздела, между последней строкой текста и последующим заголовком при выполнении от руки пропускают две строки (около 15 мм); машинописным способом – 3 межстрочных интервала.

2.4.10 Каждый раздел начинается с новой страницы.

2.4.11 Применение чистого листа (страницы) только с заголовком раздела (главы) не допускается.

2.5 Нумерация страниц

2.4.1 Нумерация страниц и приложений ПЗ должна быть сквозной; на первой странице (титульный лист) номер не ставится. Номер страницы проставляют арабскими цифрами без точки в основной надписи по ГОСТ 2.104.

2.4.2 Если в ПЗ есть рисунки и таблицы, располагающиеся на отдельных страницах, их необходимо включать в общую нумерацию. Если рисунок или таблица расположены на листе формата А3, их следует учитывать как одну страницу. Список использованных источников и приложения включаются в сквозную нумерацию.

2.4.3 Реферат или аннотация, задание на проектирование не нумеруются и не считаются в общем количестве листов проекта.

2.6 Математические формулы

2.6.1 Математические формулы в ПЗ записываются в середине строки.

2.6.2 В математических формулах индексы и показатели степени должны быть одинаковыми по величине и одинаково опущены или подняты по отношению к линии основной строки.

2.6.3 Скобки необходимо писать так, чтобы они полностью охватывали по высоте заключенные в них формулы. Открывающие и закрывающие скобки одного вида должны быть одинаковой высоты. В случае применения одинаковых по начертанию скобок внешние скобки должны быть большего размера, чем внутренние, например:

$$Y = k [a(b + cx)].$$

Знак корня должен быть такой величины, чтобы он охватывал все элементы подкоренного выражения.

2.6.4 Точку на средней линии как знак умножения не ставят перед буквенными обозначениями физических величин и между ними, перед скобками и после них, между сомножителями в скобках, перед дробными выражениями и после них или между несколькими дробями, написанными через горизонтальную черту, перед знаком радикала, интеграла, а также перед аргументом тригонометрической функции, например:

$$A = m \frac{2 \cos \alpha \operatorname{tg} \beta f}{n} \frac{p}{p},$$

$$N = 30ac(n - 2)(n^2 + 3).$$

Знак умножения следует применять между числовыми сомножителями, например,

$$(25 \cdot 653,7)$$

или когда вслед за аргументом тригонометрической функции стоит буквенное обозначение, а также для отделения сомножителей от выражений, относящиеся к знакам логарифма, интеграла, радикала и т.п., например:

$$a \sin \alpha \cdot b \cos \beta,$$

$$a \sqrt{nm + k} \cdot b \operatorname{tg} \gamma.$$

Основным знаком умножения является точка на средней линии (\bullet), знак умножения в виде косоугольного креста (\times) применяется чаще всего при переносе формулы с одной строки на другую на знаке умножения и для векторного произведения векторов.

Если формула не помещается в одной строке, то ее частично переносят на другую строку. Не допускаются переносы на знаке деления.

2.6.5 В конце формул и тексте перед ними знаки препинания расставляют в соответствии с правилами пунктуации, так как формула не должна нарушать грамматической структуры фразы. Текст перед формулой и после неё отделяется пустой строкой при ручном исполнении и 1,5-ми межстрочными интервалами при выполнении на ПЭВМ.

2.6.6 В экспликации значение символов и числовых коэффициентов должны проводиться непосредственно под формулой в той последовательности, в какой они даны в формуле. После формулы ставят запятую. Первую строчку экспликации начинают со слова «где», двоеточие после него не ставят.

Расшифровку значений символов располагают в виде колонки, символ отделяют от его расшифровки знаком тире. Размерность буквенного обозначения отделяют от текста запятой. Затем пишут численное значение символа и при необходимости делают ссылку на источник. После расшифровки каждого символа ставят точку с запятой. Колонки выравнивают по тире.

Затем формула записывается в численном выражении всех символов и коэффициентов и пишется конечный результат с размерностью без промежуточных вычислений.

Пример.

Плотность каждого образца ρ , кг/м^3 , вычисляют по формуле

$$\rho = \frac{m}{V}, \quad (1)$$

где m – масса образца, кг, $m = 0,025$ кг;
 V – объём образца, м^3 , $V = 0,0005$ м^3 .

$$\rho = \frac{0,025}{0,0005} = 50 \text{ кг/м}^3.$$

2.6.7 Формулы, за исключением формул, помещаемых в приложение, должны нумероваться сквозной нумерацией арабскими цифрами, которые записывают на уровне формулы справа в круглых скобках. Одну формулу обозначают - (1). Ссылки в тексте на порядковые номера формул дают в скобках, например: ...в формуле (4). Допускается нумерация формул в пределах раздела. В этом случае номер формулы состоит из номера раздела и порядкового номера формулы, разделенных точкой, например: (3.1).

2.7 Иллюстрации

2.7.1 Любое графическое изображение материала (фотографии, рисунки, чертежи, эскизы, схемы, диаграммы, графики, ксерокопии, технические рисунки и т.д.) в ПЗ считается рисунком.

2.7.2 Не допускается применение рисунков, схем, чертежей и т.п., вырезанных из книг, журналов, отчетов и т.д. Разрешается выполнять иллюстрации с помощью ПЭВМ.

2.7.3 Иллюстрации могут быть расположены как по тексту документа (возможно ближе к соответствующим частям текста), как и в конце его. Иллюстрации должны быть выполнены в соответствии с требованиями стандартов ЕСКД и СПДС. Иллюстрации, за исключением иллюстраций приложений, следует нумеровать арабскими цифрами сквозной нумерацией. Если рисунок один, то он обозначается «Рисунок 1». Слово «Рисунок» располагается посередине строки. Допускается нумеровать иллюстрации в пределах раздела. В этом случае номер иллюстрации состоит из номера иллюстрации, разделенных точкой: «Рисунок 1.1». При ссылках на

иллюстрации следует писать «... рисунок 2» при сквозной нумерации и «... рисунок 1.2» при нумерации в пределах раздела.

Иллюстрации, при необходимости, могут иметь наименование и пояснительные данные (подрисовочный текст). В этом случае слово «Рисунок» располагают после пояснительных данных. Расшифровку позиции рисунка (поясняющие данные) пишут в подбор (не столбцом). Позиции одна от другой отделяют точкой с запятой, номера позиции пишут без скобок и отделяют от соответствующих им расшифровок знаком тире. Пример приведён на рисунке 1.

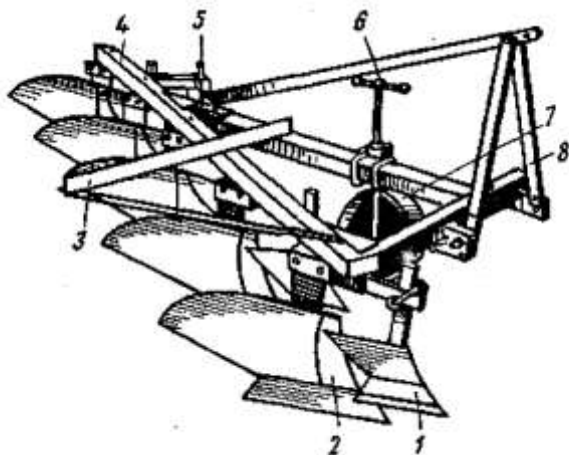
Все цифровые (буквенные) обозначения на иллюстрации должны быть объяснены или в подрисовочной подписи, или в тексте ПЗ. Текст перед рисунком и после него отделяется одной пустой строкой при ручном исполнении и 1,5-ми межстрочными интервалами при выполнении на ПЭВМ.

2.7.4 При ручном исполнении иллюстрации следует выполнять карандашом, тушью или чернилами ясно и четко.

2.7.5 Оси координат графиков (диаграмм) – оси абсцисс и ординат – вычерчивают сплошными линиями толщиной около 3 мм. Толщину линий сетки следует выдерживать примерно равной половине толщины линий осей координат.

2.7.6 Масштаб, который может быть разным для каждого направления координат, выражается шкалой значений откладываемой величины.

2.7.7 В диаграммах, изображающих несколько функций различных переменных, а также в диаграммах, в которых одна и также переменная должна быть выражена одновременно в различных единицах, допускается использовать в качестве шкал как координатные оси, так и линии координатной сетки, ограничивающие поле диаграммы (рисунок 2) или (и) прямые, расположенные параллельно координатным осям (рисунок 3).



1- предплужник; 2 - корпус; 3 - прицепка для борон; 4 - рама; 5 - дисковый нож; 6 - подъемно-установочный механизм; 7 - опорное колесо; 8 - навесное устройство.

Рисунок 3.1 – Плуг ПЛН-5-35

Рисунок 1

2.7.8 Рядом с делениями сетки или делительными штрихами, соответствующими началу и концу шкалы, должны быть указаны соответствующие числа (значения величин). Если началом отчета шкал является нуль, то его следует указывать один раз у точки пересечения шкал. Частоту нанесения числовых значений и промежуточных делений шкал выбирают с учетом удобства пользования диаграммой.

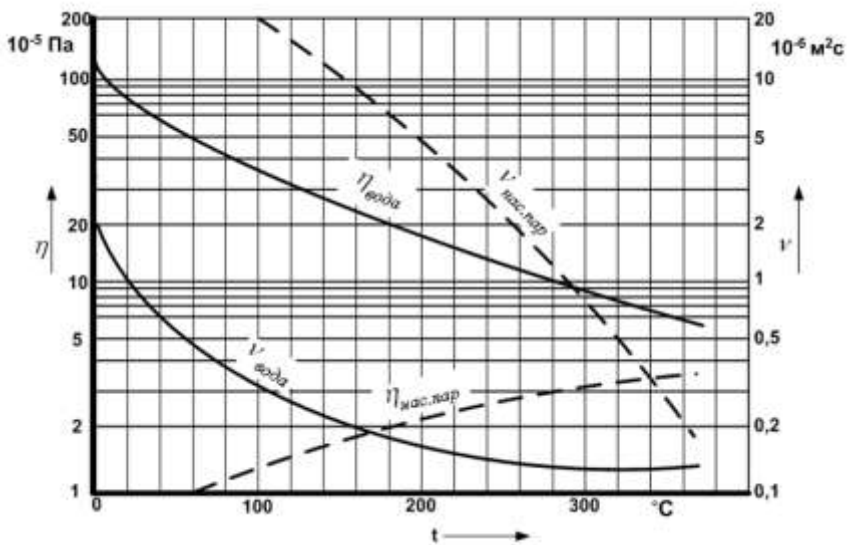


Рисунок 2

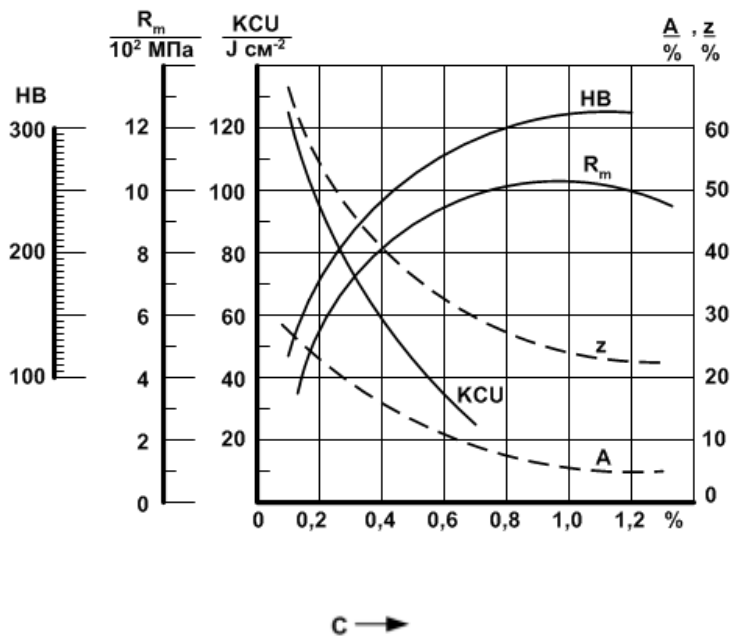


Рисунок 3

2.7.9 Числа у шкал следует размещать вне поля диаграммы и располагать горизонтально.

2.7.10 Точки диаграммы, полученные путем измерения или расчетов, допускается обозначать графически, например кружком, крестиком и т.п. Обозначение точек должны быть разъяснены в пояснительной части диаграмм.

2.7.11 На шкалах диаграмм обязательно наносятся обозначения величин и единицы измерения (рисунки 2 и 3).

2.7.12 В дипломных и курсовых проектах допускается применение многоцветных иллюстраций. Многоцветные иллюстрации допускается в основном для сложных рисунков, когда для выделения отдельных элементов иллюстраций обойтись одним цветом затруднительно.

Цветные линии должны быть ровными и одинаковыми по толщине. Количество красок на иллюстрации должно быть минимальным: не более пяти, включая черную.

Все надписи обозначения на многоцветных иллюстрациях следует писать только черным цветом. Расшифровку (условные обозначения) цветов надо писать на самой схеме (не в подрисуночной надписи).

2.8 Таблицы

2.8.1 Цифровой материал, как правило, оформляют в виде таблиц. Название таблицы, при его наличии, должно отражать ее содержание, быть точным, кратким. Название следует помещать над таблицей.

При переносе части таблицы на ту же или другие страницы название помещают только над первой частью таблицы.

2.8.2 Таблицы рекомендуются размещать после первого упоминания о них в тексте ПЗ и так, чтобы их можно было читать без поворота ПЗ. Если такое размещение невозможно, таблицу располагают так, чтобы для ее чтения надо было повернуть ПЗ по часовой стрелке.

2.8.3 Таблицы, цифровые данные которых не укладываются на один лист, располагаются на развернутом листе (формат А3). Допускается в таблицах применять шрифт кегль 12 и одинарный интервал.

2.8.4 Таблицы следует нумеровать арабскими цифрами сквозной нумерацией. Если в документе одна таблица, она должна быть обозначена «Таблица 1». Допускается нумеровать таблицы в пределах раздела. В этом случае номер таблицы состоит из номера раздела и порядкового номера таблицы, разделенных точкой. Текст перед таблицей и после неё отделяется одной пустой строкой при ручном исполнении и 1,5-ми межстрочными интервалами при выполнении на ПЭВМ. Обозначение таблицы и сама таблица отделяется одной пустой строкой при ручном исполнении и 1,5-ми межстрочными интервалами при выполнении на ПЭВМ.

2.8.5 На все таблицы документа должны быть приведены ссылки в тексте документа, при ссылке следует писать слово «таблица» с указанием ее номера. Символ «№» при этом не пишутся.

2.8.6 Заголовки граф и строк таблицы следует писать с прописной буквы, а подзаголовки граф - со строчной буквы, если они составляют одно предложение с заголовком, или с прописной буквы, если они имеют самостоятельное значение. В конце заголовков и подзаголовков таблиц точек не ставят.

2.8.7 Если стоки или графы таблицы выходят за формат страницы, ее делят на части, помещая одну часть под другой или рядом, при этом в каждой части таблицы повторяют ее головку и боковик. При делении таблицы на части допускается ее головку или боковик заменять соответственно номером граф и строк. При этом нумеруют арабскими цифрами графы и (или) строки первой части таблицы.

Слово «Таблица» указывают один раз слева над первой частью таблицы, над другими частями пишут слова «Продолжение таблицы» с указанием номера (обозначения) таблицы (рисунок 4).

Если в конце страницы таблица прерывается и ее предложение будет на следующей странице, в первой части таблицы нижнюю горизонтальную линию, ограничивающую таблицу, не проводят.

Таблицы с небольшим количеством граф допускается делить на части и помещать одну часть рядом с другой на одной странице, при этом повторяют головку таблицы (рисунок 5).

Рекомендуется разделять части таблицы двойной линией или линией толщиной $2s$.

Таблица ...

В миллиметрах

Номинальный диаметр резьбы болта, винта, шпильки	Внутренний диаметр шайбы	Толщина шайбы					
		лёгкой		нормальной		тяжелой	
		<i>a</i>	<i>b</i>	<i>a</i>	<i>b</i>	<i>a</i>	<i>b</i>
2,0	2,1	0,5	0,8	0,5	0,5	-	-
2,5	2,6	0,6	0,8	0,6	0,6	-	-

Продолжение таблицы...

В миллиметрах

Номинальный диаметр резьбы болта, винта, шпильки	Внутренний диаметр шайбы	Толщина шайбы					
		лёгкой		нормальной		тяжелой	
		<i>a</i>	<i>b</i>	<i>a</i>	<i>b</i>	<i>a</i>	<i>b</i>
4,0	4,1	1,0	1,2	1,0	1,2	1,2	1,6
42,0	42,5	-	-	9,0	9,0	-	-

Рисунок 4

Таблица ...

Диаметр стержня крепежной детали, мм	Масса 1000 шт. стальных шайб, кг	Диаметр стержня крепежной детали, мм	Масса 1000 шт. стальных шайб, кг
1,1	0,045	2,0	0,195
1,2	0,043	2,5	0,350

Рисунок 5

2.8.8 Таблицы слева, справа, сверху и снизу, как правило, ограничивают линиями.

Разделять заголовки и подзаголовки боковика и граф диагональными линиями не допускаются. Горизонтальные и вертикальные линии, разграничивающие строки таблицы, допускается не проводить, если их отсутствие не затрудняет пользование таблицей.

Заголовки граф, как правило, записывают параллельно строкам таблицы. При необходимости допускается перпендикулярное расположение заголовка граф. Головка таблицы должна быть отделена линией от остальной части таблицы. Высота строк таблицы должна быть не менее 8 мм.

2.8.9 Таблицу, в зависимости от её размера, помещают под текстом, в котором впервые дана ссылка на нее, или на следующей странице, а при необходимости, в приложении к документу.

2.8.10 Графу «Номер по порядку» в таблицу включать не допускается. При необходимости нумерации показателей, параметров или других данных порядковые номера следует указывать в первой графе (боковике) таблицы непосредственно перед их наименованием (рисунок 6). Перед числовыми значениями величин и обозначением типов, марок и т.п. порядковые номера не проставляют.

Таблица ...

Наименование показателей	Значение	
	в режиме 1	в режиме 2
1 Ток коллектора, А	5, не менее	7, не более
2 Напряжение на коллекторе, В	-	-

Рисунок 6

2.8.11 Если все показатели, приведенные в графах таблицы, выражены в одной и той же единице физической величины, то ее обозначение необходимо помещать непосредственно над таблицей справа, а при делении таблицы на части - над каждой ее частью (рисунок 4).

Для сокращения текста заголовков и подзаголовков граф отдельные понятия заменяют буквенными обозначениями, установленными стандартами, или другими обозначениями, если они пояснены в тексте или приведены на иллюстрациях, например:

D - диаметр, H - высота, L - длина.

Показатели с одним и тем же буквенным обозначением группируют последовательно в порядке возрастания индексов.

2.8.12 Обозначение единицы физической величины, общей для всех данных в строке, следует указывать после ее наименования (рисунок 6). Допускается при необходимости выносить в отдельную строку (графу) обозначение единицы физической величины.

2.8.12 Если в графе таблицы помещены значения одной и той же физической величины, то обозначение единицы физической величины указывают в заголовке (подзаголовке) этой графы (рисунок 7). Числовые значения величин, одинаковые для нескольких строк, допускается указывать один раз.

Таблица ...

Тип изолятора	Номинальное напряжение, В	Номинальный ток, А
ПНР - 6/400	6	400
ПНР - 6/800		800

Рисунок 7

Если числовые значения величин в графах таблицы выражены в разных единицах физической величины, их обозначения указывают в подзаголовке каждой графы.

Обозначения, приведенные в заголовках граф таблицы, должны быть пояснены в тексте или графическом материале документа.

2.8.13 Обозначения единиц плоского угла следует указывать не в заголовках граф, а в каждой строке таблицы, как при наличии горизонтальных линий, разделяющих строки

(рисунок 8), так и при отсутствии горизонтальных линий (рисунок 9).

Таблица ...

α	β
3°5'30"	6°30'
4°23'50"	8°26'
5°30'20"	10°30'

Рисунок 8

Таблица ...

α	β
3°5'30"	6°30'
4°23'50"	8°26'
5°30'20"	10°30'

Рисунок 9

2.8.14 Текст, повторяющийся в строках одной и той же графы и состоящий из одиночных слов, чередующихся с цифрами, заменяют кавычками (рисунок 10). Если повторяющийся текст состоит из двух и более слов, при первом повторении его заменяют словами «То же», а далее кавычками (рисунок 11). Если предыдущая фраза является частью последующей, то допускается заменять ее словами «То же» и добавить дополнительные сведения. При наличии горизонтальных линий текст необходимо повторять.

2.8.15 Заменять кавычками повторяющиеся в таблице цифры, математические знаки, знаки процента и номера, обозначения марок материала и типоразмеров изделий, обозначения нормативных документов не допускается.

2.8.16 При отсутствии отдельных данных и таблице следует ставить прочерк (тире) (рисунок 10).

Таблица ...

В миллиметрах

Диаметр зенкера	C	C ₁	R	h	h ₁	S
От 10 до 11 включ.	3,17	-	-	3,00	0,25	1,00
Св. 11 » 12 »	4,85	0,14	0,14	3,84	-	1,60
Св. 12 » 14 »	5,50	4,20	4,20	7,45	1,45	2,00

Рисунок 10

Таблица ...

Марка стали и сплава	Назначение
0X18H10	Трубы, теплообменники, патрубки, коллекторы выхлопных систем, электроды искровых зажигательных свечей
08X18H10T	То же
12X18H10T	»
09X15H8T	Для изделий, работающих в атмосферных условиях
07X6H6	То же. Не имеет дельтаферрита

Рисунок 11

2.8.17 При указании в таблицах последовательных интервалов чисел, охватывающих все числа ряда, их следует записывать: «От ... до ... включ.», «Св. ... до ... включ.» (рисунок 10).

Таблица ...

Наименование показателя	Значение для экскаватора типа			
	ЭКЛ1,2	ЭКО1,7	ЭКО1,2	ЭКО2,0
Глубина копания, не менее	1,29	1,70	1,2*	2,0*
Ширина копания по дну канала	0,25	-	0,4; 0,6	0,6**; 0,9

Рисунок 12

Таблица ...

Наименование показателя	Значение	Метод испытания
1 Внешний вид полиэтиленовой пленки	Гладкая, однородная, с равнообрезанными краями	По ТУ 52-82
2 Разрушающее напряжение при растяжении, МПа (кгс/мм ²)	12,8 (1,3)	По ГОСТ 14236-85

Рисунок 13

2.8.18 Числовое значение показателя проставляют на уровне последней строки наименования показателя (рисунок 12). Значение показателя, приведенное в виде текста, записывают на уровне первой строки наименования показателя (рисунок 13).

2.8.19 Примечание приводят в документах, если необходимы пояснения или справочные данные к содержанию текста, таблиц.

Примечания не должны содержать требований.

2.8.20 Примечания следует помещать непосредственно в таблице и печатать с прописной буквы с абзаца. Если примечание одно, то после слова «Примечание» ставиться тире и примечание печатается тоже с прописной буквы. Одно примечание не нумеруют. Несколько примечаний нумеруют по порядку арабскими цифрами. Примечание к таблице помещают в конце таблицы над линией, обозначающей окончание таблицы.

Примеры.

Примечание - _____.

Примечания

1 _____

2 _____.

2.8.21 Цифры в графах таблиц должны проставляться так, чтобы разряды чисел во всей графе были расположены один под

другим, если они относятся к одному показателю. В одной графе должно быть соблюдено, как правило, одинаковое количество десятичных знаков для всех значений величин.

2.8.22 Подзаголовок «Итого» как в боковике, так и заголовке таблицы относится к частным, промежуточным итогам, а подзаголовок «Всего» - к суммирующим частные итоги.

2.8.23 Не допускается оставлять в графах таблиц пустые места. Если цифровых данных нет, то в соответствующих ячейках таблицы взамен отсутствующих сведений ставят тире (рисунки 10, 12).

2.9 Перечисления

2.9.1 Внутри пунктов или подпунктов могут быть приведены перечисления. Перечисления, состоящие из отдельных слов, небольших словосочетаний и фраз, пишут со строчных букв или цифр и отделяют одно от другого точкой с запятой. Перед каждой позицией перечисления следует дефис.

Пример.

Требования к хранению рекомендуется излагать в следующей последовательности:

- место хранения;
- условия хранения;
- условия складирования;
- специальные требования и сроки хранения.

При необходимости ссылки в тексте ПЗ на одно из перечислений перед каждой позицией перечисления ставят строчную букву, после которой ставятся скобка. Для дальнейшей детализации перечислений необходимо использовать арабские цифры, после которых ставится скобка, а запись производится с абзацного отступа, как показано в примере.

Пример.

Литейные свойства сплавов:

- а) жидкотекучесть;
- б) усадка;
 - 1) линейная;
 - 2) объемная;
- в) ликвация.

2.10 Приложения

2.10.1 Приложение - часть текста, имеющая дополнительное (справочное или второстепенное) значение, необходимое для более полного освещения темы проекта. Приложения должны относиться к ПЗ в целом или к отдельным ее разделам, а не к отдельным частным вопросам. Не допускаются приложения, не имеющие прямого отношения к теме проекта.

Форма приложений: таблицы вспомогательных цифровых данных; иллюстрации вспомогательного характера и т.д.

Приложения оформляют как продолжение ПЗ.

2.10.2 Каждое приложение следует начинать с новой страницы с указанием наверху посередине страницы слова ПРИЛОЖЕНИЕ и его обозначения прописными буквами. Приложения обозначают заглавными буквами русского алфавита, начиная с А, за исключением букв Ё, З, Й, О, Ч, Ь, Ы, Ъ. После слова ПРИЛОЖЕНИЕ следует буква, обозначающая его последовательность, например:

ПРИЛОЖЕНИЕ А

Если в документе одно приложение, оно обозначается ПРИЛОЖЕНИЕ А.

Если в приложение входят отдельные документы (спецификации, технологические карты и т.п.) или ксерокопии документов, то допускается перед приложением в ПЗ вставлять чистый лист без рамки по ГОСТ 2.104, на котором посередине

записывается обозначение приложения и его заголовок. Пример приведён в приложении Г. Этот лист не нумеруется и в общее число листов в ПЗ не включается.

2.10.3 Приложение должно иметь заголовок, который записывают с прописной буквы отдельной строкой. Заголовок приложения обязательно указывается в содержании (приложение В).

2.10.4 В тексте ПЗ на все приложения должны быть даны ссылки, например:

...согласно приложению А.

Приложение располагают в порядке ссылок на них в тексте ПЗ.

2.10.5 Формулы, помещаемые в приложениях, должны нумероваться отдельной нумерацией арабскими цифрами в пределах каждого приложения с добавлением перед каждой цифрой обозначения приложения, например:

формула (В.1).

2.10.6 Иллюстрации каждого приложения обозначают отдельной нумерацией арабскими цифрами с добавлением перед цифрой обозначения приложения, например:

Рисунок А.3

2.10.7 Таблицы каждого приложения обозначают отдельной нумерацией арабскими цифрами с добавлением перед цифрой обозначения приложения, например:

Таблица А.2

Если в приложении одна таблица, она обозначается «Таблица А.1».

2.10.8 Требования к формулам, таблицам и рисункам аналогичны требованиям основного текста ПЗ.

2.11 Требования к оформлению списка использованных источников

2.11.1 При ссылке в тексте ПЗ на источники документальной информации следует приводить порядковый номер по списку, выделенный или квадратными скобками, например: [16].

2.11.2 Список начинается с нового листа, вверху посередине которого прописными буквами пишется название **Список использованных источников**, после него при ручном исполнении пропускается одна пустая строка, при выполнении на ПЭВМ – 1,5-й межстрочный интервал, затем перечисляются источники.

2.11.2 В список литературы включают все использованные источники.

Литературные источники следует располагать в порядке появления ссылок на источники. Сведения о книгах (учебники, справочники и т.д.) должны включать: фамилию и инициалы автора, заглавие книги, место издания, издательство, год издания, количество страниц.

2.11.3 Фамилии автора указывается в именительном падеже. Если книга написана двумя или тремя авторами, то их фамилии с инициалами указываются в той последовательности, в какой они напечатаны в книге, перед фамилией последующего автора ставят запятую.

2.11.4 Заглавие книги приводится в том виде, в каком оно дано на титульном листе. После названия ставится точка.

2.11.5 Перед наименованием места издания ставится тире. Наименование места издания пишется полностью, в именительном падеже, допускаются сокращения названий только двух городов: Москва (М), Ленинград (Л), Санкт-Петербург (СПб). После названия ставится двоеточие.

2.11.6 Издательство указывается в именительном падеже без кавычек. После наименования издательства ставится запятая.

2.11.7 Год издания пишется без указания слова «год» или «г», после года издания ставится точка, затем тире и количество страниц.

2.11.8 Сведения о статье периодического издания (журнала) должны включать в себя: фамилию и инициалы автора (авторов), заглавие статьи, наименование журнала, год выпуска, номер журнала и страницы, на которых помещена статья.

Пример.

Список использованных источников

1 Самохвалов Я. А., Левицкий М.Я., Григорот В.Д. Справочник технолога-конструктора. - Киев: Техника, 1978. - 591 с.

2 Технология металлов / Под ред. Б.В. Кинорозова. - М.: Металлургия, 1978 - 903 с.

3 Федоренко В. А., Шошин А.И. Справочник по машиностроительному черчению - Л.: Машиностроение, 1977. - 327 с.

4 Конические соединения: Справочное пособие / А.Н. Журавлев, Р.В. Медведева, Ф.П. Патрикевич, Н.Т. Ткаченко. - М.; Машиностроение, 1968. - 144 с.

5 Технология металлов и других конструкционных материалов / К.М. Скобликов, Г.А. Глазов, Л.В. Петраш и др.; Под ред. Г.А. Глазова. - Л.: Машиностроение, 1968. - 520 с.

6 Марко Я.Ю. Учет влияния вибродинамических воздействий на здания и сооружения при забивке свай. / Проблемы развития строительного комплекса в условиях становления рыночных отношений / Материалы международной научно - технической конференции. АГТУ. - 1999. - вып.1. - с. 43-46.

7 Вороничев Н.М., Кунин М.А. Автоматические линии агрегатных станков // Станки и инструменты. - 1979. - №2. - с. 7-10.

8 Сорокин А. Адрес встречи - БАМ // Социалистическая индустрия. - 1982. - 17 февр.

9 А.с. 1007970 СССР, МКИ³ В25j 15/00. Устройство для захвата неориентированных деталей типа валов / В.С. Ваулин, В.Г. Кемайкин (СССР). - № 3360585/25-08; Заявлено 23.11.81; Опубл. 30.03.83, Бюл. №12. - 2с.

10 ГОСТ 2.105 - 95. Единая система конструкторской документации. Общие требования к текстовым документам. - Введ. 01.07.96. - М.: Изд-во стандартов, 1996.-38с.

11 СТ СЭВ 1052 - 78. Метрология. Единицы физических величин. - Взамен РС 3472 -74; Введ. 02.01.80. – М.: Изд-во стандартов, 1979. - 40с.

12 ГОСТ 2789-73 Единая система конструкторской документации. Шероховатость поверхности. Параметры, характеристики. - взамен ГОСТ 2789- 59; Введ. 01.01.75. до 01.01.85. - М.: Изд-во стандартов, 1974. - 12с.

13 СНиП IV - 9 - 82, приложение. Сборник Сметных норм и затрат на строительство временных изданий и сооружений /Госстрой СССР - М.: Стройиздат, 1983. - 16с.

14 Строительные нормы и правила: Изд. офиц. - М.: Стройиздат, 1982 Ч.П. Нормы проектирования. Гл. 23. Стальные конструкции: СНиП П-23-84. Утв. Госком. Совета Министров СССР по делам стр-ва; Срок введ. 01.01.82. - 16 с.

15 Инструменты народного потребления: Каталог / Научно - исследовательский институт информации по машиностроению. - М., 1974. - 192с.

16 Чеботарев М.И., Коваленко И.И. Методические указания к лабораторным работам по металловедению. - Краснодар: Куб ГАУ. 1997. - 104с.

17 Пересыпкин С.Е., Примеры решения задач и задания по сопротивлению материалов. Методические указания. - Краснодар: КубГАУ, 1998. - 11 с.

3 Обозначение чертежей в дипломном проекте

3.1 Обозначение изделий и документов

3.1.1 Каждому изделию в соответствии со стандартом должно быть присвоено обозначение. Обозначение изделия является одновременно обозначением его основного конструкторского документа (чертежа детали или спецификации). Обозначение должно быть указано на каждом листе конструкторского документа, выполненного на нескольких листах. Обозначение изделия и его конструкторского документа не должно быть использовано для обозначения другого изделия и конструкторского документа.

На факультете и в филиалах устанавливается структура обозначения изделия и основного конструкторского документа, показанная на рисунке 14.



Рисунок 14 – Структура обозначения изделия и основного конструкторского документа

3.1.2 Установлены следующие коды кафедр и филиалов:

МХЭМ – кафедра эксплуатации машинно-тракторного парка;

МХСМ – кафедра сельскохозяйственных машин;

МХРМ – кафедра ремонта машин;
МХМЖ – кафедра механизации животноводства;
МХТА – кафедра тракторов и автомобилей;
МХКТ – кафедра технологии металлов;
МХТМ – кафедра теоретической и прикладной механики;
НФМХ – Новокубанский филиал;
БФМХ – Брюховецкий филиал;
ЛФМХ – Лабинский филиал.

3.1.3 Сборочные единицы первого порядка – основное изделие (усовершенствованный агрегат, технологическое приспособление для ремонта и т.д.), конструкция которого рассматривается в проекте.

3.1.4 Сборочные единицы второго порядка – сборочные единицы, входящие в сборочные единицы первого порядка, как составные части.

Например, рама и опорное колесо входят в состав плуга, конструкция которого рассматривается в проекте. На чертеже общего вида плуга они обозначены, предположим, соответственно позициями 1 и 2. В этом случае, рама и опорное колесо – сборочные единицы первого порядка, и обозначения их сборочных чертежей будут:

МХСМ.000000.321ВО – чертёж плуга (чертёж общего вида);

МХСМ.010000.321СБ – сборочный чертёж рамы;

МХСМ.020000.321СБ – сборочный чертёж колеса опорного.

В спецификации на плуг в разделе «Сборочные единицы» рама будет обозначена как МХСМ.010000.321, а колесо – МХСМ.020000.321.

Если в состав колеса опорного входит подшипниковый узел, обозначенный на сборочном чертёже колеса позицией 5, то в спецификации на опорное колесо в разделе «Сборочные единицы» подшипниковый узел будет обозначена как МХСМ.020500.321, а сборочный чертёж этого узла – МХСМ.020500.321СБ.

Деталь «Корпус», в свою очередь, входящая в подшипниковый узел МХСМ.020500.321 и обозначенная на сборочном чертеже узла позицией 8, будет иметь обозначение МХСМ.020508.321.

3.1.5 Код проекта состоит из трёх цифр, устанавливаемых кафедрой или филиалом, где делается проект (порядковый номер, номер варианта, три последние цифры зачётки и т.д.)

3.1.6 Код документа состоит из 2 или 3 знаков (букв или цифр). Это могут быть:

ПЗ – пояснительная записка;

ТП – ведомость проекта;

ВО – чертёж общего вида;

СБ – сборочный чертёж;

ТБ – таблица;

К1 – схема кинематическая функциональная;

П2 – схема пневматическая принципиальная;

Г5 – схема гидравлическая подключения;

С6 – схема комбинированная общая.

Схемы в зависимости от основного назначения делятся на типы, которые обозначаются цифрами: структурные – 1; функциональные – 2; принципиальные (полные) – 3; монтажные – 4; подключения – 5; общие – 6; расположения – 7; прочие – 8; объединённые – 0.

Для обозначения чертежей и плакатов с операционными технологиями, показателей производства, графиков использования и ремонта оборудования и т.д. допускается использовать код в виде Д2, где Д – обозначение этого чертежа или плаката, а 2 – порядковый номер чертежа такого типа.

Примеры записи в основной надписи на чертежах:

МХРМ.000000.625ВО – чертёж общего вида

МХЭМ.020000.521СБ – сборочный чертёж (основного разрабатываемого узла машины, рабочего органа и т.п.), обозначенный на чертеже общего вида позицией 2.

МХМЖ.010300.487СБ – чертёж сборочной единицы второго порядка, входящей в сборочную единицу первого порядка и обозначенная на чертеже МХМЖ.010000.487СБ позицией 3;

МХСМ.010008.152 – чертёж детали, входящей в сборочную единицу первого порядка и обозначенная на чертеже МХСМ.010000.152СБ позицией 8;

НФМХ.000000.828ПЗ – пояснительная записка

БФМХ.000000.444ТБ – Таблица экономической эффективности использования агрегата.

4 Ведомость проекта

4.1 Основные положения

4.1.1 Ведомость проекта (ТП) составляют для дипломного проекта на формах, приведённых в приложении Д. В них записывают все документы, разработанные для данного проекта.

4.1.2 Запись производится по разделам в следующей последовательности:

- документация общая;
- документация по сборочным единицам;
- документация по деталям.

4.1.3 Графы заполняют следующим образом:

В графе «Формат» указывают формат, на котором выполнен документ;

– в графе «Обозначение» указывают обозначение документа;

– в графе «Наименование» указывают:

– в разделе «Документация общая» наименование документов, например: «Пояснительная записка», «Схема кинематическая»;

– в разделе «Документация по сборочным единицам» – наименование изделия и документа в соответствии с основной надписью, например «Агрегат почвообрабатывающий посевной ППА-3,6. Чертёж общего вида», «Гидроцилиндр. Сборочный чертёж»;

– в графе «Кол. листов» указывают количество листов, на которых выполнен данный документ;

– графу «№ экз.» прочёркивают.

4.1.4 Ведомость проекта и спецификации допускается выполнять в графических программах («Компас», AutoCAD и т.п.) и распечатывать документы как при помощи алфавитно-цифровых печатающих устройств (АЦПУ), так и графических устройств вывода ЭВМ.

5 Оформление плакатов

5.1 Общие положения

5.1.1 Некоторые плакаты, выполняемые на курсовом и дипломном проектировании, нельзя отнести к конструкторским документам (таблицы операционных технологий, показателей производства, экономической эффективности и т.д.) [5]. Эти документы согласно стандарту [6] выполняются в соответствии с основными требованиями к текстовым конструкторским документам (в части, касающейся построения, обозначения таблиц, рисунков, диаграмм и т.д.).

5.1.2 Плакаты выполняются на листах стандартного размера (в основном А1, А2) с рамкой по ГОСТ 2.301 и основной надписью по ГОСТ 2.104.

5.2 Чертёж общего вида

5.2.1 Чертёж общего вида – это графический документ, определяющий конструкцию изделия, взаимодействие его основных составных частей и поясняющий принцип работы изделия.

Чертеж общего вида включает в себя: изображение, виды, разрезы, сечения изделия, надписи и текстовую часть, необходимые для понимания конструктивного устройства изделия, взаимодействия его составных частей и принципа работы изделия; наименование и обозначение составных частей изделия, для которых объясняется принцип работы, технические характеристики. Чертеж общего вида выполняется с соблюдением требований ГОСТ 2.109—73. Составные части изображаются упрощенно. Их можно изображать на одном листе с общим видом или на отдельных последующих листах.

5.2.2 Линии контура чертёжа всего изделия выполняются тонкими сплошными линиями, а изменяемый узел – сплошными основными.

5.2.3 Наименование и обозначение составных частей изделия могут быть указаны одним из следующих способов:

– на полках линий-выносок, проведенных от деталей на чертеже общего вида (рисунок 15);

Рыхлитель в сборе
МХЭМ.060000.423

Рисунок 15



Рисунок 16

– в таблице, размещенной на чертеже общего вида, размещённой над основной надписью чертежа. Форма таблицы приведена на рисунке 16. В этом случае порядковый номер составных частей изделия указывается на полках линий-выносок в соответствии с этой таблицей;

– в таблице, выполненной на отдельных листах формата А4, в качестве следующих листов чертежа общего вида;

– на формах спецификации по ГОСТ 2.108.

5.2.4 Текстовую часть в виде технических требований и технической характеристики размещают обязательно на первом листе в виде колонки шириной не более 185 мм. При необходимости текст размещают в одну, две и более колонок. При этом вторая и последняя колонки располагаются слева от основной надписи. Между текстовой частью и таблицей составных частей (или основной надписью) нельзя размещать изображения или другие таблицы.

5.2.5 На чертеже общего вида проставляют габаритные, присоединительные, установочные и необходимые конструктивные размеры. В технических требованиях пункт «Размеры для справок» не указывается.

5.2.6 Необходимые таблицы, в том числе и технические характеристики, оформленные в виде таблицы, размещают на свободном поле чертежа общего вида справа от изображений или ниже их.

5.2.7 Элементы чертежа общего вида (номера позиций, текст технических требований, надписи и др.) выполняются по правилам, установленным стандартами ЕСКД для рабочих чертежей.

5.2.8 В основной надписи после наименования изделия заносят наименование изделия и надпись «Чертёж общего вида».

5.3 Оформление чертёжей деталей и сборочных единиц

5.3.1 Оформление чертёжей деталей и сборочных единиц производится в соответствии со стандартами ЕСКД.

5.3.2 Чертежи размещаются на форматах А1. Чертежи деталей, имеющие меньший формат, располагают на листах с размерами 594×841 мм, при этом желательно размещать их так, чтобы основные надписи этих чертежей были параллельны. Линии, разделяющие форматы, допускается не проводить.

При необходимости допускается применять форматы больше А1.

5.4 Особенности оформления ПЗ, чертёжей и плакатов на ПЭВМ

5.4.1 Оформление текстовой части ПЗ на ПЭВМ производится в соответствие со стандартами ЕСКД и рекомендациями, изложенными в данном пособии.

5.4.2 Допускается распечатывать документы при курсовом и дипломном проектировании как при помощи алфавитно-цифровых печатающих устройств (АЦПУ), так и графических устройств вывода ЭВМ.

5.4.3 В документе, полученном при помощи АЦПУ (или графического устройства, допускается часть информации (текст, таблицы, рисунки, чертежи) выполнять рукописным способом.

5.4.4 Опечатки, описки и графические неточности, обнаруженные в процессе выполнения документа, полученном при помощи АЦПУ (или) графического устройства, допускается исправлять подчисткой или закрашиванием белой краской и нанесением на том же месте исправленного текста (графики) машинописным способом или черными чернилами, пастой или тушью рукописным способом.

5.4.5 Буквы, цифры и знаки в документах, получаемых на графических устройствах, должны соответствовать ГОСТ 2.304, толщина сплошных тонкой и волнистой, штриховой и штрихпунктирной линий должна быть от $S/3$ до $S/2$.

В документах, получаемых на графических устройствах, допускаются другие шрифты при условии однозначности понимания каждого символа.

5.4.6 При выполнении схем и чертежей на графических устройствах допускается:

- выполнять длину штрихов в штриховых и штрихпунктирных линиях постоянной, независимо от размеров изображения;
- пересекать и заканчивать штрихпунктирные линии не только штрихами;
- выполнять зачерненные стрелки на чертежах в виде незачерненного треугольника.

5.4.7 Масштабы изображений на чертежах, выполняемых на графических устройствах, следует выбирать из ряда по ГОСТ 2.302.

При распечатке листов в зависимости от типа печатающих устройств допускается уменьшение или увеличение изображения не более чем на 5% от необходимого.

Список использованных источников

1 ГОСТ 2.105-95 Единая система конструкторской документации. Общие требования к текстовым документам. – Взамен ГОСТ 2.105-79, ГОСТ 2.906-71; Введ. 1996-07-01.- - М.: Изд-во стандартов, 1996.-38с.

2 ГОСТ 7.32-2001 Система стандартов по информации, библиотечному и издательскому делу. Отчёт о научно-исследовательской работе. Структура и правила оформления. – Взамен ГОСТ 7.32-91; Введ. 2002-07-01.-16с.

3 Изменение № 1 ГОСТ 7.32-2001 Система стандартов по информации, библиотечному и издательскому делу. Отчёт о научно-исследовательской работе. Структура и правила оформления. Принято Межгосударственным советом по стандартизации, метрологии и сертификации (протокол № 27 от 22.06.2005).

4 ГОСТ 2.201-80 ЕСКД. Обозначение изделий и конструкторских документов. – Взамен ГОСТ 5291-60; Введ. 1981-01-01.-15с.

5 ГОСТ 2.102-68 ЕСКД. Виды и комплектность конструкторских документов. – Взамен ГОСТ 5295-60; Введ. 1971-01-01.-5с.

6 ГОСТ 2.316-68 ЕСКД. Правила нанесения на чертежах надписей, технических требований и таблиц. – Взамен ГОСТ 5292-60; Введ. 1971-01-01.-5с.

7 ГОСТ 2.118-73 ЕСКД. Техническое предложение; Введ. 1974-01-01.-10с.

8 ГОСТ 2.004-88 ЕСКД. Общие требования к выполнению конструкторских и технологических документов на печатающих и графических устройствах вывода ЭВМ; Введ. 1990-01-01.-8с.

9 ГОСТ 2.106-96 Единая система конструкторской документации. Текстовые документы. – Взамен ГОСТ 2.106-68, ГОСТ 2.108-68, ГОСТ 2.112-70; Введ. 1997-07-01. - М.: Изд-во стандартов, 1997.-47с.

10 ГОСТ 2.104-68 ЕСКД. Основные надписи. – Взамен ГОСТ 5293-90 в части разд. I; Введ. 1971-01-01.-8с.

11 ГОСТ 2.109-73 ЕСКД. Основные требования к чертежам; Введ. 1974-07-01.-28с.

12 ГОСТ 2.301-68 ЕСКД. Форматы. – Взамен ГОСТ 3450-60; Введ. 1971-01-01.- 2с.

13 ГОСТ 2.302-68 ЕСКД. Масштабы. – Взамен ГОСТ 3451-59; Введ. 1971-01-01.-1с.

14 ГОСТ 2.303-68 ЕСКД. Линии. – Взамен ГОСТ 3456-59; Введ. 1971-01-01.-6с.

15 ГОСТ 2.119-73 ЕСКД. Эскизный проект. Основные положения. Введ. 1974-01-01.-10с.

16 ГОСТ 2.119-73 ЕСКД. Технический проект. Основные положения. Введ. 1974-01-01.-10с.

Приложение А
Пример выполнения титульного листа

**Федеральное государственное образовательное учреждение
высшего профессионального образования
«КУБАНСКИЙ ГОСУДАРСТВЕННЫЙ АГРАРНЫЙ
УНИВЕРСИТЕТ»**

Кафедра «Эксплуатация машинно-тракторного парка»

Специальность 110.301.65

**ПОЯСНИТЕЛЬНАЯ ЗАПИСКА
к дипломному проекту**

на тему: «Механизация посева зерновых колосовых культур в
отделении №5 ОАО «Надежда» Покровского района с
усовершенствованием агрегата ППА-3,6»

МХЭМ.000000.861ПЗ

Разработал _____	А.С.Иванов
Руководитель, к.т.н. _____	В.Е.Петров
Консультанты:	
по экономической	
части, к.э.н. _____	В.Н.Сидорова
по безопасности	
жизнедеятельности, к.т.н. _____	Н.И.Березин
по конструкторской	
части, к.т.н. _____	А.Ф.Кузнецов
Нормоконтроль, к.т.н. _____	Т.П.Васильев

Дипломный проект допущен к защите
Зав. кафедрой, д.т.н. _____ В.А.Каменский

«_____» _____ 2008 г.

Краснодар
2008

Подп. и дата
Имя, М.И.Ф.И.О.
Взам. инд. №
Подп. и дата
Имя, М.И.Ф.И.О.

Приложение Б

Пример выполнения аннотации

Аннотация

В настоящем дипломном проекте приведена характеристика материально-технической базы отделения №5 федерального государственного унитарного предприятия опытно-производственного хозяйства «Племзавод «Ленинский путь» Новокубанского района.

Обосновано применение при посеве агрегата почвообрабатывающего посевного ППА-3,6 и его усовершенствование.

Выполнен прочностной расчёт оси диска волнистого агрегата.

Разработана операционно-технологическая карта посева озимой пшеницы.

Рассмотрены вопросы безопасности труда и экологичности планируемых мероприятий.

Приведены расчёты по экономической эффективности использования усовершенствованного агрегата.

Дипломный проект содержит 98 листов пояснительной записки и 9 листов графической части формата А1.

Приложение В

Пример выполнения содержания

СОДЕРЖАНИЕ		5							
Введение		5							
1 Производственно-техническая характеристика хозяйства ФГУП ОПХ ПЗ «Ленинский путь»		7							
1.1 Адресные сведения		7							
1.2 Природно-климатические условия		8							
1.3 Землепользование		9							
1.4 Структура посевных площадей, урожайность и валовое производство сельскохозяйственных культур		10							
1.5 Машинно-тракторный парк		12							
1.6 Кадры механизаторов		14							
1.7 Средства и организация технического обслуживания сельскохозяйственных машин		14							
1.8 Обоснование темы дипломного проекта		16							
2 Обзор технических средств для посева зерновых культур		17							
2.1 Классификация сеялок		17							
2.2 Краткая характеристика отдельных видов сеялок		20							
3 Назначение, краткое техническое описание и технологический процесс работы агрегата ППА-3,6		25							
3.1 Устройство агрегата		25							
3.2 Технологический процесс работы почвообрабатывающего - посевного агрегата		31							
4 Операционная технология посева озимой пшеницы		35							
4.1 Характеристика условий работы агрегата		35							
4.2 Агротехнические требования		35							
4.3 Выбор режима работы агрегата		35							
4.4 Подготовка агрегата к работе		38							
4.5 Подготовка рабочего участка к работе		39							
5 Прочностной расчет рабочих органов агрегата		49							
5.1 Описание конструкции диска волнистого		49							
5.2 Определение сил, действующих на диск		49							
5.3 Выбор расчетной схемы		51							
5.4 Построение эпюр изгибающих моментов		52							
5.5 Оценка долговечности подшипников		54							
6 Безопасность жизнедеятельности и экологичность проекта		56							
6.1 Общие положения		56							
6.2 Анализ состояния охраны труда		57							
МХЭМ.000000.911ПЗ									
	<i>Изм.</i>	<i>Лист</i>	<i>№ докум.</i>	<i>Подп.</i>	<i>Дата</i>	Механизация посева зерновых колосовых культур в отделении №5 ФГУП ОПХ ПЗ «Ленинский путь» Новокубанского района с усовершенствованием агрегата ППА-3,6	<i>Лит.</i>	<i>Листов</i>	<i>Лист</i>
<i>Разраб.</i>		Иванов						2	98
<i>Проб.</i>		Петров							
<i>Н. контр.</i>		Васильев							
<i>Утв.</i>		Кузнецов							
							КГАУ		

6.3 Мероприятия по улучшению условий труда	60
6.4 Основные положения по обеспечению безопасности труда при проведении работ на посевах	61
6.5 Пожарная безопасность	62
6.6 Экологичность	63
7 Экономическая эффективность процесса предпосевной подготовки почвы и посева зерновых колосовых культур	65
7.1 Производительность агрегата	66
7.2 Затраты труда	66
7.3 Производительность труда	67
7.4 Эксплуатационные затраты	68
7.5 Экономия эксплуатационных затрат	72
7.6 Удельные капиталовложения	72
7.7 Приведенные затраты	73
7.8 Энергоемкость процесса внесения минеральных удобрений	75
7.9 Металлоемкость процесса	79
Заключение	88
Список использованных источников	89
Приложение А – Спецификации	91
Приложение Б – Технологические карты предпосевной обработки	94

Инд.№подл.	Подп. и дата	Взам. инв.№	Инд.№дубл.	Подп. и дата

Изм.	Лист	№ докум.	Подп.	Дата

МХЭМ.000000.911ПЗ

Лист
3

Приложение Г
Пример выполнения чистого листа перед приложением

Приложение А
Спецификации

№ строки	Формат	Обозначение	Наименование	Кол. листов	№ экз	Примечание					
							Изм	Лист	№ докум	Подп. Дата	
A1		<i>МХСМ 030100711СБ</i>	<i>Рыхлитель в сборе. Сборочный чертёж</i>	1	—						
A2		<i>МХСМ 030200711СБ</i>	<i>Плоскорез в сборе. Сборочный чертёж</i>	1	—						
A2		<i>МХСМ 040100711СБ</i>	<i>Балка в сборе. Сборочный чертёж</i>	1	—						
			<i>Документация по деталям</i>								
A2		<i>МХСМ 030205711</i>	<i>Кронштейн</i>	1	—						
A2		<i>МХСМ 040002711</i>	<i>Винт</i>	1	—						
<i>МХСМ.000000.711ТП</i>											
										<i>Лист</i>	
										<i>2</i>	

Инд. №подл.	Подп. и дата
Взам. инв. №	Подп. и дата
Инд. №зубл.	Подп. и дата