

МИНИСТЕРСТВО СЕЛЬСКОГО ХОЗЯЙСТВА РОССИЙСКОЙ ФЕДЕРАЦИИ
Федеральное государственное бюджетное образовательное учреждение
высшего образования
**«КУБАНСКИЙ ГОСУДАРСТВЕННЫЙ АГРАРНЫЙ УНИВЕРСИТЕТ
ИМЕНИ И. Т. ТРУБИЛИНА»**

ФАКУЛЬТЕТ ГИДРОМЕЛИОРАЦИИ



Рабочая программа дисциплины

Электротехника, электроника и автоматика
(Адаптированная рабочая программа для лиц с ограниченными возможностями
здоровья и инвалидов, обучающихся по адаптированным основным
профессиональным образовательным программам высшего образования)

Направление подготовки
20.03.02 Природообустройство и водопользование

Направленность
Инженерные системы сельскохозяйственного водоснабжения
обводнения и водоотведения

Уровень высшего образования
бакалавриат

Форма обучения
очная

Краснодар
2020

Рабочая программа дисциплины «Электротехника, электроника и автоматика» разработана на основе ФГОС ВО 20.03.02 Природообустройство и водопользование утвержденного приказом Министерства образования и науки РФ от 06.03. 2015 г. № 160.

Автор:

канд.техн.наук, доцент



А.Е.Усков

Рабочая программа обсуждена и рекомендована к утверждению решением кафедры Электротехники, теплотехники и ВИЭ от 02.03.2020 г., протокол № 7

Заведующий кафедрой
звание, должность



О.В.Григораш

Рабочая программа одобрена на заседании методической комиссии факультета гидромелиорации, протокол от 20.04.2020 № 8.

Председатель
методической комиссии
д-т экон. наук, профессор



В.О. Шишкин

Руководитель
основной профессиональной
образовательной программы
канд. техн. наук, доцент



В.В. Ванжа

1 Цель и задачи освоения дисциплины

Целью освоения дисциплины «Электротехника, электроника и автоматика» является формирование комплекса знаний об организационных, научных и методических основах дисциплины, которые необходимы студентам для практической деятельности как будущим специалистам в области сельскохозяйственного водоснабжения, водоотведения и обводнения, и освоения общепрофессиональных дисциплин по направлению подготовки «Природообустройство и водопользование».

Задачи

- освоение основных законов электротехники и аналитических зависимостей для расчёта параметров электрических и магнитных цепей;
- подготовка специалистов, умеющих взаимодействовать на инженерном уровне со специалистами по электрификации природообустройства и водопользования.

2 Перечень планируемых результатов по дисциплине, соотнесенных с планируемыми результатами освоения образовательной программы

В результате освоения дисциплины формируются следующие компетенции:

ОПК-3 - способность обеспечивать требуемое качество выполняемых работ и рациональное использование ресурсов

ПК-4 - способность оперировать техническими средствами при производстве работ по природообустройству и водопользованию, при измерении основных параметров природных и технологических процессов»

3 Место дисциплины в структуре ОП бакалавриата

«Электротехника, электроника и автоматика» является дисциплиной базовой части ОП подготовки обучающихся по направлению 20.03.02 «Природообустройство и водопользование», направленность «Мелиорация, рекультивация и охрана земель».

4 Объем дисциплины (108 часов, 3 зачетных единиц)

Виды учебной работы	Объем, часов	
	Очная	Заочная
Контактная работа в том числе:	59	11
— аудиторная по видам учебных занятий	58	10

Виды учебной работы	Объем, часов	
	Очная	Заочная
— лекции	20	2
— практические (лабораторные)	20 18	4 4
— внеаудиторная	1	
— зачет	1	1
— экзамен	-	-
— защита курсовых работ (проектов)	-	-
Самостоятельная работа в том числе:	49	93
— курсовая работа (проект)	-	
— прочие виды самостоятельной работы	49	93
Итого по дисциплине	108	108

5 Содержание дисциплины

По итогам изучаемого курса студенты сдают зачет, выполняют расчётно-графическую работу.

Дисциплина изучается на 2 курсе, в 4 семестре.

Содержание и структура дисциплины по очной форме обучения

№ п/п	Наименование темы с указанием основных вопросов	Формируемые компетенции	Семестр	Виды учебной работы, включая самостоятельную работу студентов и трудоемкость (в часах)			
				Лекции	Практические занятия	лабораторные занятия	Самостоятельная работа
1	<p>Введение. Электрические цепи постоянного тока. Введение. Электрическая энергия, ее особенности и область применения. Основные определения, методы расчета электрических цепей постоянного тока. Закон Ома. Расчет тока, напряжения, мощности, сопротивления и КПД. Баланс мощностей. Законы Кирхгофа.</p>	ОПК-3 ПК-4;	4	2	2	2	4
2	<p>Электрические цепи переменного тока и магнитные цепи. Частота, период, действующие, средние мгновенные значения тока и напряжения. Сдвиг фаз. Коэффициент мощности. Расчет линейных цепей переменного тока. Расчет электрических цепей с нелинейными элементами. Полное сопротивление цепи переменного тока. Активная, реактивная и полная мощности. Потери электроэнергии.</p>	ОПК-3 ПК-4;	4	2	4	2	5
3	<p>Трехфазные цепи переменного тока. Понятия о трехфазных цепях. Способы изображения и соединения фаз трехфазного источника питания и приемников электроэнергии. Назначение</p>	ОПК-3 ПК-4;	4	2	2	2	5

№ п/п	Наименование темы с указанием основных вопросов	Формируемые компетенции	Семестр	Виды учебной работы, включая самостоятельную работу студентов и трудоемкость (в часах)			
				Лекции	Практические занятия	лабораторные занятия	Самостоятельная работа
	нейтрального провода. Симметричный и несимметричные режимы трехфазной цепи. Активная, реактивная и полная мощности трехфазной цепи.						
4	Трансформаторы, электрические машины и основы электропривода. Назначение и область применения. Устройство и принцип действия. Основные параметры и характеристики. Автотрансформаторы и сварочные трансформаторы. Машины постоянного тока. Назначение, устройство и принцип действия. Асинхронные машины. Синхронные машины. Назначение, устройство и принцип действия. Основные характеристики машин переменного тока.	ОПК-3 ПК-4;	4	2	2	2	5
5	Элементарная база современных электронных устройств. Назначение, принцип действия, параметры и основные характеристики полупроводниковых приборов: диодов, стабилитронов, тиристоров, биполярных и полевых транзисторов.	ОПК-3 ПК-4;	4	2	2	2	5

№ п/п	Наименование темы с указанием основных вопросов	Формируемые компетенции	Семестр	Виды учебной работы, включая самостоятельную работу студентов и трудоемкость (в часах)			
				Лекции	Практические занятия	лабораторные занятия	Самостоятельная работа
6	<p>Источники вторичного электропитания. Оптоэлектронные приборы. Структурная схема источников вторичного питания. Основные схемы и принцип действия однофазных и трехфазных выпрямителей. Расчет электрических параметров выпрямителей и их выходных фильтров.</p>	ОПК-3 ПК-4;	4	2		2	5
7	<p>Электрические измерения и электроизмерительные приборы. Электрические измерения и электроизмерительные приборы. Основные понятия и определения. Абсолютная и относительная погрешности измерений. Класс точности измерительных приборов. Системы электроизмерительных приборов их устройство и принцип действия. Измерение токов, напряжений, сопротивлений, мощности и расхода электрической энергии.</p>	ОПК-3 ПК-4;	4	2	2	2	5

№ п/п	Наименование темы с указанием основных вопросов	Формируемые компетенции	Семестр	Виды учебной работы, включая самостоятельную работу студентов и трудоемкость (в часах)			
				Лекции	Практические занятия	лабораторные занятия	Самостоятельная работа
8	<p>Электроснабжение. Состав и назначение элементов энергетической системы. Электрические станции. Электрические сети. Воздушные и кабельные линии электропередачи. Подстанции и распределительные устройства. Расчет потерь мощности при передаче электроэнергии. Расчет сечения проводов питающих линий. Качество и экономия электроэнергии. Производственное использование электрического света. Основные понятия. Лампы низкого и высокого давления. Арматура для ламп. Упрощенный способ расчета освещения.</p>	ОПК-3 ПК-4;	4	2	2	2	5
9	<p>Электробезопасность. Основные положения электробезопасности. Действие тока на организм человека. Оказание первой помощи пострадавшему от электрического тока. Защита заземлением и занулением. Расчет заземлителей. Устройство защитного отключения. Защита от атмосферного электричества. Расчет стержневых молниеотводов.</p>	ОПК-3 ПК-4;	4	2	2	5	

№ п/п	Наименование темы с указанием основных вопросов	Формируемые компетенции	Семестр	Виды учебной работы, включая самостоятельную работу студентов и трудоемкость (в часах)			
				Лекции	Практические занятия	лабораторные занятия	Самостоятельная работа
	Технические и организационные мероприятия обеспечивающие безопасность работ.						
10	Основы автоматике и автоматизации природообустройства. Логические операции в релейно-контактных схемах. Требования, предъявляемые к АСР. Понятие о математическом моделировании АСР. Структурные схемы АСР.	ОПК-3 ПК-4;	4	2	2	2	5
Итого				20	20	18	49

Содержание и структура дисциплины по очной форме обучения

№ п/п	Наименование темы с указанием основных вопросов	Формируемые компетенции	Семестр	Виды учебной работы, включая самостоятельную работу студентов и трудоемкость (в часах)			
				Лекции	Практические занятия	лабораторные занятия	Самостоятельная работа
1	Введение. Электрические цепи постоянного тока. Введение. Электрическая энергия, ее особенности и область применения. Основные определения, методы расчета электрических цепей постоянного тока. Закон Ома. Расчет тока, напряжения, мощности, сопротивления и КПД. Баланс мощностей. Законы Кирхгофа.	ОПК-3 ПК-4;	4	0,5	1	1	10
2	Электрические цепи переменного тока и	ОПК-3 ПК-4;	4	0,5	1	1	10

№ п/п	Наименование темы с указанием основных вопросов	Формируемые компетенции	Семестр	Виды учебной работы, включая самостоятельную работу студентов и трудоемкость (в часах)			
				Лекции	Практические занятия	лабораторные занятия	Самостоятельная работа
	<i>магнитные цепи.</i> Частота, период, действующие, средние мгновенные значения тока и напряжения. Сдвиг фаз. Коэффициент мощности. Расчет линейных цепей переменного тока. Расчет электрических цепей с нелинейными элементами. Полное сопротивление цепи переменного тока. Активная, реактивная и полная мощности. Потери электроэнергии.						
3	<i>Трехфазные цепи переменного тока.</i> Понятия о трехфазных цепях. Способы изображения и соединения фаз трехфазного источника питания и приемников электроэнергии. Назначение нейтрального провода. Симметричный и несимметричные режимы трехфазной цепи. Активная, реактивная и полная мощности трехфазной цепи.	ОПК-3 ПК-4;	4	0,5	1	1	10
4	<i>Трансформаторы, электрические машины и основы электропривода.</i> Назначение и область применения. Устройство и принцип действия. Основные параметры и характеристики.	ОПК-3 ПК-4;	4	0,5	1	1	14

№ п/п	Наименование темы с указанием основных вопросов	Формируемые компетенции	Семестр	Виды учебной работы, включая самостоятельную работу студентов и трудоемкость (в часах)			
				Лекции	Практические занятия	лабораторные занятия	Самостоятельная работа
	Автотрансформаторы и сварочные трансформаторы. Машины постоянного тока. Назначение, устройство и принцип действия. Асинхронные машины. Синхронные машины. Назначение, устройство и принцип действия. Основные характеристики машин переменного тока.						
5	Элементарная база современных электронных устройств. Назначение, принцип действия, параметры и основные характеристики полупроводниковых приборов: диодов, стабилитронов, тиристоров, биполярных и полевых транзисторов.	ОПК-3 ПК-4;	4				14
6	Источники вторичного электроснабжения. Оптоэлектронные приборы. Структурная схема источников вторичного питания. Основные схемы и принцип действия однофазных и трехфазных выпрямителей. Расчет электрических параметров выпрямителей и их выходных фильтров.	ОПК-3 ПК-4;	4				10
7	Электрические измерения и электроизмерительны	ОПК-3 ПК-4;	4				10

№ п/п	Наименование темы с указанием основных вопросов	Формируемые компетенции	Семестр	Виды учебной работы, включая самостоятельную работу студентов и трудоемкость (в часах)			
				Лекции	Практические занятия	лабораторные занятия	Самостоятельная работа
	<p><i>е</i> приборы. Электрические измерения и электроизмерительные приборы. Основные понятия и определения. Абсолютная и относительная погрешности измерений. Класс точности измерительных приборов. Системы электроизмерительных приборов их устройство и принцип действия. Измерение токов, напряжений, сопротивлений, мощности и расхода электрической энергии.</p>						
8	<p>Электроснабжение. Состав и назначение элементов энергетической системы. Электрические станции. Электрические сети. Воздушные и кабельные линии электропередачи. Подстанции и распределительные устройства. Расчет потерь мощности при передаче электроэнергии. Расчет сечения проводов питающих линий. Качество и экономия электроэнергии. Производственное использование электрического света. Основные понятия. Лампы низкого и</p>	ОПК-3 ПК-4;	4			6	

№ п/ п	Наименование темы с указанием основных вопросов	Формируемые компетенции	Семестр	Виды учебной работы, включая самостоятельную работу студентов и трудоемкость (в часах)			
				Лекц ии	Практич еские занятия	лаборат орные занятия	Самостоят ельная работа
	высокого давления. Арматура для ламп. Упрощенный способ расчета освещения.						
9	<i>Электробезопасность.</i> Основные положения электробезопасности. Действие тока на организм человека. Оказание первой помощи пострадавшему от электрического тока. Защита заземлением и занулением. Расчет заземлителей. Устройство защитного отключения. Защита от атмосферного электричества. Расчет стержневых молниеотводов. Технические и организационные мероприятия обеспечивающие безопасность работ.	ОПК-3 ПК-4;	4				6

№ п/п	Наименование темы с указанием основных вопросов	Формируемые компетенции	Семестр	Виды учебной работы, включая самостоятельную работу студентов и трудоемкость (в часах)			
				Лекции	Практические занятия	лабораторные занятия	Самостоятельная работа
10	Основы автоматике и автоматизации природообустройства. Логические операции в релейно-контактных схемах. Требования, предъявляемые к АСР. Понятие о математическом моделировании АСР. Структурные схемы АСР.	ОПК-3 ПК-4;	4				4
Итого				2	4	4	93

6 Перечень учебно-методического обеспечения для самостоятельной работы обучающихся по дисциплине

6 Перечень учебно-методического обеспечения для самостоятельной работы обучающихся по дисциплине

6.1 Методические указания (собственные разработки)

1. Шевченко А.А. Электротехника и электроника: расчетно-графические работы /А.А. Шевченко, А.В. Квитко, Е.А. Денисенко // Практикум - Краснодар: КубГАУ, 2014. – 84 с.

2. Шевченко А.А. Электротехника и электроника / А.А. Шевченко, А.В. Квитко, Е.А. Денисенко // Методические указания по выполнению лабораторных работ. – Краснодар: КубГАУ, 2013. – 54 с.

3. Цыганков Б.К. Общая электротехника и электроника /Б.К. Цыганков, О.В. Новокрещенов, А.А. Шевченко, Е.А. Денисенко // Практической руководство для выполнения расчетно-графической работы. – Краснодар: КубГАУ, 2013. – 28 с.

6.2 Литература для самостоятельной работы

1. Григораш О.В. Электротехника и электроника. / О.В. Григораш, А.А. Шевченко, С.Н. Бегдай // Учебник для ВУЗ-ов 2-е изд. перераб. и доп. - Краснодар: КубГАУ, 2014. – 544 с.

2. Григораш О.В. Электротехника и электроника /О.В. Григораш, А.А. Шевченко, А.А. Хамула, А.В. Квитко // Практикум. – Краснодар: КубГАУ, 2009. – 316 с.

3. Григораш О.В. Электротехника и электроника /О.В. Григораш, А.А. Шевченко, Р.С. Шхалахов // Конспект лекций - Краснодар: КубГАУ, 2009. – 212 с.

7 Фонд оценочных средств для проведения промежуточной аттестации

7.1 Перечень компетенций с указанием этапов их формирования в процессе освоения образовательной программы

Номер семестра	Этапы формирования компетенций по дисциплинам, практикам в процессе освоения ОП
ПК-4 – способность оперировать техническими средствами при производстве работ по природообустройству и водопользованию, при измерении основных параметров природных и технологических процессов	
2	Инженерная геодезия
3	Компьютерная графика
3	Основы управления мелиоративными системами
6	Механика грунтов, основания и фундаменты
ОПК-3 - способность обеспечивать требуемое качество выполняемых работ и рациональное использование ресурсов	
2	Гидрология
4	Гидравлика
4	Теоретическая механика
4	Электротехника, электроника и автоматика
4	Метрология, сертификация и стандартизация
5	Материаловедение и технологии конструкционных материалов
5	Сопротивление материалов
6	Инженерные конструкции
6	Механика грунтов, основания и фундаменты
6	Машины и оборудование для природообустройства и водопользователя
7	Организация и технология работ по природообустройству и водопользованию

7.2 Описание показателей и критериев оценивания компетенций на различных этапах их формирования, описание шкалы оценивания

Планируемые результаты освоения компетенций	Уровень освоения				Оценочное средство
	Неудовлетворительно (минимальный)	Удовлетворительно (пороговый)	Хорошо (средний)	Отлично (высокий)	
ОПК-3 - способность обеспечивать требуемое качество выполняемых работ и рациональное использование ресурсов					
Знать: - способы и мероприятия по регулированию водного режима; основные задачи службы эксплуатации мелиоративных систем.	Не владеет знаниями в области способов и мероприятий по регулированию водного режима; не знает основных задач службы эксплуатации мелиоративных систем.	Имеет поверхностные знания о способах и мероприятиях по регулированию водного режима; об основных задачах службы эксплуатации мелиоративных систем	Знает способы и мероприятия по регулированию водного режима; основные задачи службы эксплуатации мелиоративных систем.	Знает на высоком уровне способы и мероприятия по регулированию водного режима; основные задачи службы эксплуатации мелиоративных систем	Тесты с среде «Индиго», расчётно-графические работы, устный опрос
Уметь: - проверять соответствие функционирования мелиоративных объектов требованиям технической документации; - оценивать и анализировать эффективность использования водных ресурсов мелиоративных объектов требованиям технической документации	Не умеет проверять соответствие функционирования документации; оценивать и анализировать эффективность использования водных ресурсов. Умеет на низком уровне проверять соответствие функционирования объектов требованиям технической документации; оценивает и анализировать эффективность использования водных ресурсов	Умеет на низком уровне проверять соответствие функционирования мелиоративных объектов требованиям технической документации; оценивает и анализировать эффективность использования водных ресурсов	Умеет на достаточном уровне проверять соответствие функционирования мелиоративных объектов требованиям технической документации; оценивать и анализировать эффективность использования водных ресурсов	На высоком уровне проверяет соответствие функционирования объектов требованиям технической документации; оценивает и анализировать эффективность использования водных ресурсов	Тесты с среде «Индиго», расчётно-графические работы, устный опрос
ПК-4 «способностью оперировать техническими средствами при производстве работ по природообустройству и водопользованию, при измерении основных параметров природных и технологических процессов»					
Знать: -Состав проектной документации на ремонт и реконструкцию систем; конструктивные особенности и эксплуатационные данные мелиоративной сети; о способах и мероприятиях по регулированию водного режима; о режимах орошения и осушения; о порядке оформления отчетной документации.	Не владеет знаниями о составе проектной документации на ремонт и реконструкцию систем; о конструктивных особенностях и эксплуатационных данных мелиоративной сети; о способах и мероприятиях по регулированию водного режима; о режимах орошения и осушения; о порядке оформления отчетной документации.	Имеет поверхностные знания о составе проектной документации на ремонт и реконструкцию систем; о конструктивных особенностях и эксплуатационных данных мелиоративной сети; о способах и мероприятиях по регулированию водного режима; о режимах	Знает состав проектной документации на ремонт и реконструкцию систем; конструктивные особенности и эксплуатационные данные мелиоративной сети; способы и мероприятия по регулированию водного режима; режимы орошения и осушения; порядок-	Знает на высоком уровне состав проектной документации на ремонт и реконструкцию систем; конструктивные особенности и эксплуатационные данные мелиоративной сети; способы и мероприятия по регулированию водного режима; режимы орошения	Тесты с среде «Индиго», расчётно-графические работы, устный опрос

<p>Способы и мероприятия по регулированию водного режима; Режимы орошения и осушения</p> <ul style="list-style-type: none"> - Порядок оформления отчетной документации. 		<p>орошения и осушения; о порядке оформления отчетной документации.</p>	<p>оформления отчетной документации.</p>	<p>и осушения; порядок оформления отчетной документации</p>	
<p>Уметь:</p> <ul style="list-style-type: none"> - Рассчитывать объемы и определять виды ремонтных работ; - Рассчитывать объемы и сроки откачки воды с обвалованных территорий; - Осуществлять приемку и оценивать качество выполненных работ по сделанным замерам и визуально; - Использовать необходимые методики расчета планов водопользования на оросительных системах и планов регулирования водного режима осушаемых земель - Осуществлять поиск и анализ информации, необходимой для профессиональной деятельности, в информационно-телекоммуникационной сети «Интернет». 	<p>Не умеет рассчитывать объемы и определять виды ремонтных работ; рассчитывать объемы и сроки откачки воды с обвалованных территорий; осуществлять приемку и оценивать качество выполненных работ по сделанным замерам и визуально; использовать необходимые методики расчета планов водопользования на оросительных системах и планов регулирования водного режима осушаемых земель осуществлять поиск и анализ информации, необходимой для профессиональной деятельности, в информационно-телекоммуникационной сети «Интернет».</p>	<p>Умеет на низком уровне рассчитывать объемы и определять виды ремонтных работ; рассчитывать объемы и сроки откачки воды с обвалованных территорий; осуществлять приемку и оценивать качество выполненных работ по сделанным замерам и визуально; использовать необходимые методики расчета планов водопользования на оросительных системах и планов регулирования водного режима осушаемых земель; осуществлять поиск и анализ информации, необходимой для профессиональной деятельности, в информационно-телекоммуникационной сети «Интернет».</p>	<p>Умеет на достаточном уровне рассчитывать объемы и определять виды ремонтных работ; рассчитывать объемы и сроки откачки воды с обвалованных территорий; осуществлять приемку и оценивать качество выполненных работ по сделанным замерам и визуально; использовать необходимые методики расчета планов водопользования на оросительных системах и планов регулирования водного режима осушаемых земель; осуществлять поиск и анализ информации, необходимой для профессиональной деятельности, в информационно-телекоммуникационной сети «Интернет».</p>	<p>Умеет на высоком уровне рассчитывать объемы и определять виды ремонтных работ; рассчитывать объемы и сроки откачки воды с обвалованных территорий; осуществлять приемку и оценивать качество выполненных работ по сделанным замерам и визуально; использовать необходимые методики расчета планов водопользования на оросительных системах и планов регулирования водного режима осушаемых земель; осуществлять поиск и анализ информации, необходимой для профессиональной деятельности, в информационно-телекоммуникационной сети «Интернет».</p>	<p>Тесты с среде «Индиго», расчётно-графические работы, устный опрос</p>

7.3 Типовые контрольные задания или иные материалы, необходимые для оценки знаний, умений, навыков и опыта деятельности,

характеризующих этапы формирования компетенций в процессе освоения образовательной программы

ОПК-3 - способность обеспечивать требуемое качество выполняемых работ и рациональное использование ресурсов

ПК-4 - способность оперировать техническими средствами при производстве работ по природообустройству и водопользованию, при измерении основных параметров природных и технологических процессов»

Расчётно-графические работы

Расчётно-графическая работа № 1.

«Расчет разветвленной цепи синусоидального тока».

Содержание работы. Расчёт электрической цепи графоаналитическим способом. Расчет электрической цепи аналитическим способом. Компенсация реактивной мощности. Построение потенциальной диаграммы.

Расчётно-графическая работа № 2.

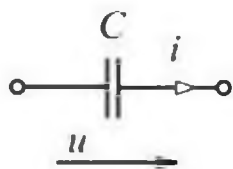
«Расчет трехфазной цепи синусоидального тока».

Содержание работы. Расчёт электрической трехфазной цепи, соединенной по схеме «звезда», графоаналитическим методом. Расчёт электрической трехфазной цепи, соединенной по схеме «треугольник», графоаналитическим методом.

Тесты

По дисциплине «Электротехника, электроника и автоматика» предусмотрено проведение контрольного тестирования (на бумажном носителе и тесты среде индиго).

1.

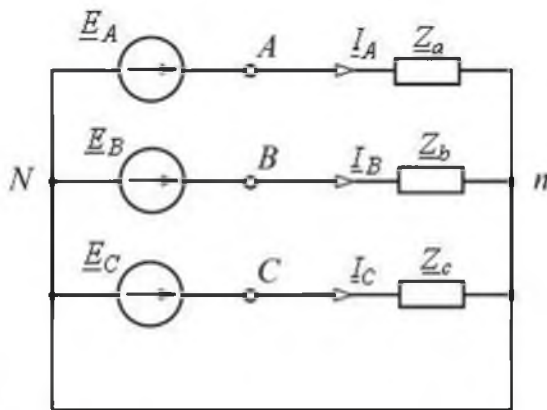


В изображенной схеме угол сдвига фаз между напряжением u и током i равен _____ радиан.

Варианты ответов

π

- $\frac{\pi}{2}$
- $-\frac{\pi}{2}$
- 0



2.

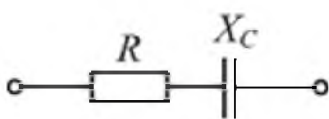
В изображенной схеме с симметричной системой

ЭДС $\underline{E}_A, \underline{E}_B, \underline{E}_C$ соотношение $U_{\lambda} = \sqrt{3}U_{\phi}$ выполняется _____ нагрузке (нагрузках).

Варианты ответов

- при любых
- при однородной ($\varphi_a = \varphi_b = \varphi_c$)
- при равномерной ($Z_a = Z_b = Z_c$)
- только при симметричной ($\underline{Z}_a = \underline{Z}_b = \underline{Z}_c$)

3.



При $R = 8 \text{ Ом}$, $X_C = 6 \text{ Ом}$ комплексное сопротивление \underline{Z} изображенного

двухполюсника равно ____ Ом.

Варианты ответов

- $8 - j6$
- $6 + j8$
- $6 - j8$
- $8 + j6$

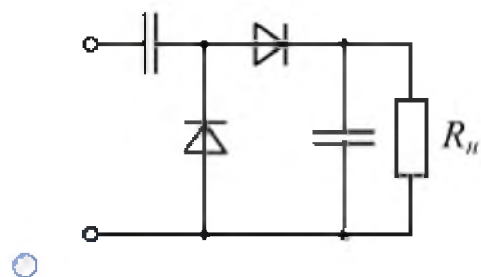
4. Частота f синусоидального тока $i = I_m \sin(\omega t + \psi)$ равна ...

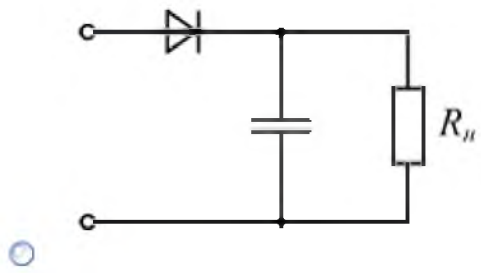
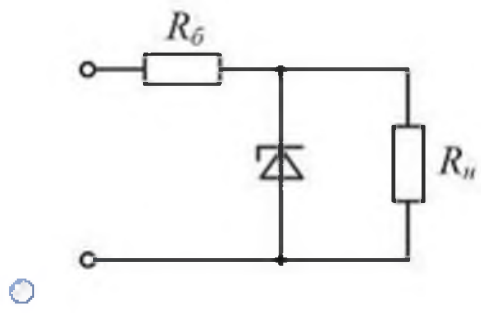
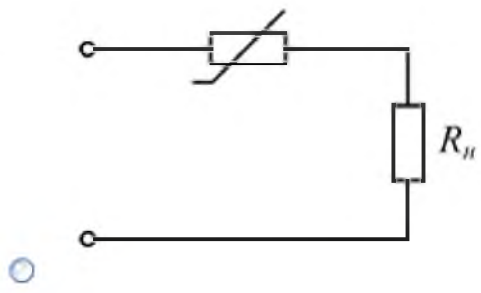
Варианты ответов

- $\frac{2\pi}{\omega}$
- $\frac{1}{\omega}$
- $2\pi\omega$
- $\frac{\omega}{2\pi}$

5. Схема параметрического стабилизатора напряжения приведена на рисунке ...

Варианты ответов





Задания для контрольных работ (пример)

<p>1. Определить напряжение на участке цепи</p> <div style="text-align: center; margin: 10px 0;"> </div>	<p>6. Сколько узлов и ветвей имеет схема</p> <div style="text-align: center; margin: 10px 0;"> </div>
<p>2. Определить ток I_1</p> <div style="text-align: center; margin: 10px 0;"> </div>	<p>7. Сколько уравнений необходимо составить по 1-му и 2-му законам Кирхгофа для расчета цепи</p> <div style="text-align: center; margin: 10px 0;"> </div>
<p>3. Определить напряжение U_{R2}</p> <div style="text-align: center; margin: 10px 0;"> </div>	<p>8. Определить мощность, потребляемую схемой</p> <div style="text-align: center; margin: 10px 0;"> </div>
<p>4. Определить полное (эквивалентное) сопротивление цепи R</p> <div style="text-align: center; margin: 10px 0;"> </div>	<p>9. Определить проводимость цепи</p> <div style="text-align: center; margin: 10px 0;"> </div>
<p>5. Определить потери мощности P на элементе цепи</p> <div style="text-align: center; margin: 10px 0;"> </div>	<p>10. Определить E</p> <div style="text-align: center; margin: 10px 0;"> </div>

Вопросы к зачету

1. Электрическая энергия, ее особенности и области применения.
2. Электрическое поле и электрические цепи.
3. Основные законы и расчетные соотношения.
4. Примеры расчета цепей постоянного тока.
5. Частота, период, действующие, средние мгновенные значения тока и напряжения. Сдвиг фаз.
6. Расчет линейных цепей переменного тока. Расчет электрических цепей с нелинейными элементами. Коэффициент мощности.
7. Понятия о трехфазных цепях. Способы изображения и соединения фаз трехфазного источника питания и приемников электроэнергии. Назначение нейтрального провода. Симметричный и несимметричные режимы трехфазной цепи.
8. Активная, реактивная и полная мощности трехфазной цепи.
9. Основные определения и понятия электромагнитных цепей. Магнитная индукция, магнитный поток, магнитодвижущая сила, электромагнитная сила. Правило буравчика, правило левой руки. Взаимная индукция. Самоиндукция.
10. Машины постоянного тока. Назначение, устройство и принцип действия.
11. Асинхронные машины. Синхронные машины. Назначение, устройство и принцип действия. Основные характеристики машин переменного тока.
12. Назначение и область применения трансформаторов.
13. Устройство и принцип действия. Основные параметры и характеристики трансформаторов.
14. Автотрансформаторы.
15. Основные понятия и обозначения элементов электропривода.
16. Определение мощности электродвигателя.
17. Основные номинальные режимы работы электродвигателей.
18. Методы выбора электродвигателя.
19. Элементарная база современных электронных устройств.
20. Назначение, принцип действия, параметры и основные характеристики полупроводниковых приборов: диодов, стабилитронов, тиристоров, биполярных и полевых транзисторов.
21. Оптоэлектронные приборы.
22. Расчет электрических параметров выпрямителей и их выходных фильтров.
23. Основные схемы и принцип работы инверторов, конверторов и преобразователей частот. Электронные устройства. Импульсные устройства. Основы цифровой электроники. Микропроцессорные средства.
24. Основные понятия и определения.
25. Электрические измерения и электроизмерительные приборы.
26. Абсолютная и относительная погрешности измерений. Класс точности измерительных приборов.
27. Системы электроизмерительных приборов их устройство и принцип действия.
28. Передача электрической энергии.

29. Общие сведения об электростанциях.
30. Лампы низкого и высокого давления.
31. Арматура для ламп. Прожекторы.
32. Упрощенный способ расчета освещения.
33. Основные положения электробезопасности.
34. Действие тока на организм человека. Оказание первой помощи пострадавшему от электрического тока. Защита заземлением и занулением.
35. Расчет заземлителей. Устройство защитного отключения.
36. Датчики, усилители, распределители, бесконтактные элементы, регулирующие органы.
37. Усилители, реле, распределители.
38. Бесконтактные элементы, регулирующие органы, исполнительные механизмы.
39. Основные положения теории автоматического регулирования.
40. Структурные схемы автоматических систем регулирования (АСР).
41. Классификация регуляторов управляемых гидротехнических сооружений (УГС).
42. Теоретические основы регуляторов уровня расхода и пропорциональных вододелителей.

7.4 Методические материалы, определяющие процедуры оценивания знаний, умений и навыков и опыта деятельности, характеризующих этапы формирования компетенций

Критерии оценки, шкала оценивания при выполнении расчетно-графических работ

Оценка «**отлично**» выставляется при условии понимания студентом цели изучаемого материала, демонстрации знаний и владение терминологией. Ответ по защите данной работы в полной мере раскрывает всю тематику вопроса, не требует корректировки. Задание выполнено самостоятельно.

Оценка «**хорошо**» выставляется при условии сформированных глубоких знаний студента материала данной тематики, но содержащие отдельные пробелы. Свободное выполнение задания при наличии несущественных, легко исправимых недостатков второстепенного характера.

Оценка «**удовлетворительно**» выставляется при условии знания студентом основного материала тематики дисциплины, но неполные представления о методах выполнения задания. При выполнении задания допущены не грубые ошибки.

Оценка «**неудовлетворительно**» выставляется при условии отсутствия знаний у студента о большей части материала по данной теме. Не знание терминологии, неправильные ответы на вопросы преподавателя. Отсутствие навыков владения графоаналитическими способами решения задач.

Критерии оценки, шкала оценивания при проведении тестирования

Оценка «**отлично**» выставляется при условии правильного ответа

студента не менее чем 80 % тестовых заданий;

Оценка «хорошо» выставляется при условии правильного ответа студента не менее чем 65 % тестовых заданий;

Оценка «удовлетворительно» выставляется при условии правильного ответа студента не менее 50 %; .

Оценка «неудовлетворительно» выставляется при условии правильного ответа студента менее чем на 50 % тестовых заданий.

Критерии оценки, шкала оценивания контрольной работы

Оценка «отлично» выставляется при условии правильного ответа студента не менее чем 80% контрольных заданий;

Оценка «хорошо» выставляется при условии правильного ответа студента не менее чем 60% контрольных заданий;

Оценка «удовлетворительно» выставляется при условии правильного ответа студента не менее 50%;

Оценка «неудовлетворительно» выставляется при условии правильного ответа студента менее чем на 50 % контрольных заданий.

Критерии оценки, шкала оценивания проведения зачета

Оценка «зачтено» выставляется при условии, что студент справился с заданиями семестра в полном объеме без ошибок или с минимальным количеством ошибок. Понимает цель изучаемого материала, демонстрирует знания. Расчетно-графические работы были выполнены в установленные сроки. Отвечает на дополнительные вопросы правильно.

Оценка «не зачтено» выставляется при условии не выполнения задания семестра. Низкое качество выполнения расчетно-графических работ. Не знание большей части программного материала.

8 Перечень основной и дополнительной литературы

Основная литература

1. Григораш О.В. Электротехника и электроника. / О.В. Григораш, А.А. Шевченко, С.Н. Бегдай // Учебник для ВУЗ-ов 2-е изд. перераб. и доп. - Краснодар: КубГАУ, 2014. — 544 с.
<http://elib.kubsau.ru/MegaPro/Web/SearchResult/ToPage/1>

2. Афанасьева, Н. А. Электротехника и электроника : методические указания к практическим занятиям по курсу «Электротехника и электроника» для преподавателей и студентов очной и заочной форм обучения / Н. А. Афанасьева, И. А. Ерофеева. — Санкт-Петербург : Университет ИТМО, Институт холода и биотехнологий, 2009. — 54 с. — ISBN 2227-8397
<http://www.iprbookshop.ru/68731.html>

3. Трубникова, В. Н. Электротехника и электроника. Часть 1. Электрические цепи : учебное пособие / В. Н. Трубникова. — Оренбург :

Оренбургский государственный университет, ЭБС АСВ, 2014. — 137 с. — ISBN 2227-8397. <http://www.iprbookshop.ru/33672.html>.

Дополнительная литература

1. Муравьев, В. М. Электротехника и электроника : конспект лекций / В. М. Муравьев, М. С. Сандлер. — Москва : Московская государственная академия водного транспорта, 2006. — 68 с. — ISBN 2227-8397 <http://www.iprbookshop.ru/46358.html>

2. Шевченко А.А. Электротехника и электроника / А.А. Шевченко, А.В. Квитко, Е.А. Денисенко // Методические указания по выполнению лабораторных работ. — Краснодар: КубГАУ https://edu.kubsau.ru/file.php/124/02_laboratornye_polnyi_variant.pdf

3. Сильвашко, С. А. Основы электротехники : учебное пособие / С. А. Сильвашко. — Оренбург : Оренбургский государственный университет, ЭБС АСВ, 2009. — 209 с. — ISBN 2227-8397 <http://www.iprbookshop.ru/30117.html>

9 Перечень ресурсов информационно-телекоммуникационной сети «Интернет»

№	Наименование ресурса	Тематика	Начало действия и срок действия договора	Наименование организации и номер договора
1	Znanium.com	Универсальная	17.07.2019 16.07.2020 17.07.2020 16.01.2021	Договор № 3818 ЭБС от 11.06.19 Договор 4517 ЭБС 03.07.20
2	Издательство «Лань»	Ветеринария Сельск. хоз-во Технология хранения и переработки пищевых продуктов	13.01.2020 12.01.2021	ООО «Изд-во Лань» Контракт №940 от 12.12.19
3	IPRbook	Универсальная	12.11.2019- 11.05.2020 12.05.2020 11.11.2020	ООО «Ай Пи Эр Медиа» Лицензионный договор №5891/19 от 12.11.19 ООО «Ай Пи Эр Медиа» Лицензионный

				договор №6707/20 от 06.05.20
--	--	--	--	---------------------------------

Рекомендуемые интернет сайты:

1. Базы данных, информационно-справочные и поисковые системы -<http://ru.wikipedia.org>
2. Каталог Государственных стандартов. Режим доступа: <http://stroyinf.ru/cgi-bin/mck/gost.cgi>.
3. Интегральный каталог ресурсов Федерального портала «Российское образование» -<http://soip-catalog.informika.ru/>
4. Научная электронная библиотека www.eLIBRARY.RU
5. Образовательный портал КубГАУ [Электронный ресурс]: Режим доступа: <http://edu.kubsau.local>
6. Федеральный портал «Российское образование» -<http://www.edu.ru/>
7. Федеральный портал «Инженерное образование» -<http://www.techno.edu.ru>
8. Федеральный фонд учебных курсов -<http://www.ido.edu.ru/ffec/econ-index.html>
9. Черчение. Каталог. Единое окно доступа к образовательным ресурсам. -window.edu.ru

10 Методические указания для обучающихся по освоению дисциплины

Изучение дисциплины начинается с проработки рабочей программы, особое внимание уделяется целям, задачам, структуре и содержанию дисциплины, а также методикам и способам оценки текущих и остаточных знаний студентов. Для организации учебного процесса и оценки знаний студентов применяется учебное пособие авторов Григораш О.В., Трубилин А.А. «Организация деятельности и оценка результатов работы кафедры» (КубГАУ, 2012, 596 с.), допущено Министерством сельского хозяйства РФ в качестве учебного пособия для системы дополнительного образования.

При изучении дисциплины применяются мультимедийные *лекции*, которые составляют основу теоретического обучения и дают систематизированные основы научных знаний по дисциплине, концентрируют внимание студентов на наиболее сложных и узловых вопросах. Методическое построение и содержание каждой мультимедийной лекции, устанавливая взаимосвязи и обеспечивают согласованность между лекциями, лабораторными, практическими занятиями и самостоятельной работой студентов.

Во время *практических занятий* решаются задачи и осуществляется контроль знаний студентов с использованием контрольных заданий,

выполненных на бумажных носителях или тестовых заданий, выполненных электронной среде АСТ.

Расчетно-графическую работу, после предварительной проверки преподавателем, защищает индивидуально каждый студент.

Контроль освоения дисциплины «Электротехника, электроника и автоматика» проводится в соответствии с Пл КубГАУ 2.5.1 «Текущий контроль успеваемости и промежуточная аттестация студентов».

Текущий контроль по дисциплине позволяет оценить степень восприятия учебного материала и проводится для оценки результатов изучения разделов/тем дисциплины. Текущий контроль проводится как контроль тематический (по итогам изучения определенных тем дисциплины) и рубежный (контроль определенного раздела или нескольких разделов, перед тем, как приступить к изучению очередной части учебного материала) с использованием тестовых заданий, выполненных в АСТ.

11. Перечень информационных технологий, используемых при осуществлении образовательного процесса по дисциплине (модулю), включая перечень программного обеспечения и информационно-справочных систем

Информационные технологии, используемые при осуществлении образовательного процесса по дисциплине позволяют:

- организовать процесс образования путем визуализации изучаемой информации посредством использования презентаций, учебных фильмов;
- контролировать результаты обучения на основе компьютерного тестирования;
- автоматизировать расчеты аналитических показателей, предусмотренные программой научно-исследовательской работы;
- автоматизировать поиск информации посредством использования справочных систем.

AutoCAD сетевая лицензия до версии 2012	Корпоративный ключ	
MS OfficeStandart 2010	Корпоративный ключ	5/2012 от 12.03.2012
MS OfficeStandart 2013	Корпоративный ключ	17к-201403 от 25 марта 2014г.
MS Windows XP, 7 pro	Персональный ключ	№187 от 24.08.2011
Dr. Web	Персональный ключ	№1 11.01.2016
eAuthor СВТ 3.3		ГМЛ-Л-15/01-699 от 16.01.15
ProjectExpert	Рег. Номер 21813N	
Консультант+	Сетевая лицензия	№8068 от 28.01.2016
Photoshop	Персональный ключ	№954 от 18.01.2013
Система тестирования ИНДИГО	Корпоративный ключ	

57э-201512 от 02.01.2016 (Предоставление безлимитного доступа в интернет, 200 Мбит/с, ПАО «Ростелеком»)		
---	--	--

12 Материально-техническое обеспечение обучения по дисциплине для лиц с ОВЗ и инвалидов

Входная группа в главный учебный корпус и корпус зооинженерного факультета оборудован пандусом, кнопкой вызова, тактильными табличками, опорными поручнями, предупреждающими знаками, доступным расширенным входом, в корпусе есть специально оборудованная санитарная комната. Для перемещения инвалидов и ЛОВЗ в помещении имеется передвижной гусеничный ступенькоход. Корпуса оснащены противопожарной звуковой и визуальной сигнализацией.

№ п/п	Наименование учебных предметов, курсов, дисциплин (модулей), практики, иных видов учебной деятельности, предусмотренных учебным планом образовательной программы	Наименование помещений для проведения всех видов учебной деятельности, предусмотренной учебным планом, в том числе, помещений для самостоятельной работы, с указанием перечня основного оборудования, учебно-наглядных пособий и используемого программного обеспечения	Адрес (местоположение) помещений для проведения всех видов учебной деятельности, предусмотренной учебным планом (в случае реализации образовательных программ в сетевой форме дополнительно указывается наименование организации, с которой заключен договор)
1.	Основы адаптации на рынке труда	Помещение №221 ГУК, площадь — 101м ² ; посадочных мест — 95; учебная аудитория для проведения занятий лекционного типа, занятий семинарского типа, для самостоятельной работы, курсового проектирования (выполнения курсовых работ), групповых и индивидуальных консультаций, текущего контроля и промежуточной аттестации, в том числе для обучающихся с инвалидностью и ОВЗ специализированная мебель (учебная доска, учебная мебель), в т.ч для обучающихся с инвалидностью и ОВЗ; технические средства обучения, наборы демонстрационного оборудования и учебно-	350044, Краснодарский край, г. Краснодар, ул. им. Калинина, 13, здание главного учебного корпуса

№ п/п	Наименование учебных предметов, курсов, дисциплин (модулей), практики, иных видов учебной деятельности, предусмотренных учебным планом образовательной программы	Наименование помещений для проведения всех видов учебной деятельности, предусмотренной учебным планом, в том числе, помещений для самостоятельной работы, с указанием перечня основного оборудования, учебно-наглядных пособий и используемого программного обеспечения	Адрес (местоположение) помещений для проведения всех видов учебной деятельности, предусмотренной учебным планом (в случае реализации образовательных программ в сетевой форме дополнительно указывается наименование организации, с которой заключен договор)
		наглядных пособий (ноутбук, проектор, экран), в т.ч для обучающихся с инвалидностью и ОВЗ; программное обеспечение: Windows, Office.	
2.	Основы адаптации на рынке труда	<p>Помещение №114 ЗОО, площадь — 43м²; посадочных мест — 25; учебная аудитория для проведения занятий семинарского типа, для самостоятельной работы, курсового проектирования (выполнения курсовых работ), групповых и индивидуальных консультаций, текущего контроля и промежуточной аттестации, в том числе для обучающихся с инвалидностью и ОВЗ</p> <p>специализированная мебель (учебная доска, учебная мебель), в том числе для обучающихся с инвалидностью и ОВЗ</p>	350044, Краснодарский край, г. Краснодар, ул. им. Калинина, 13, здание учебного корпуса зооинженерного факультета

13. Особенности организации обучения лиц с ОВЗ и инвалидов

Для инвалидов и лиц с ОВЗ может изменяться объём дисциплины (модуля) в часах, выделенных на контактную работу обучающегося с преподавателем (по видам учебных занятий) и на самостоятельную работу обучающегося (при этом не увеличивается количество зачётных единиц, выделенных на освоение дисциплины).

Фонды оценочных средств адаптируются к ограничениям здоровья и восприятия информации обучающимися.

Основные формы представления оценочных средств – в печатной форме или в форме электронного документа.

Формы контроля и оценки результатов обучения инвалидов и лиц с ОВЗ

Категории студентов с ОВЗ и инвалидностью	Форма контроля и оценки результатов обучения
<i>С нарушением зрения</i>	<ul style="list-style-type: none"> – устная проверка: дискуссии, тренинги, круглые столы, собеседования, устные коллоквиумы и др.; – с использованием компьютера и специального ПО: работа с электронными образовательными ресурсами, тестирование, рефераты, курсовые проекты, дистанционные формы, если позволяет острота зрения - графические работы и др.; <p>при возможности письменная проверка с использованием рельефно- точечной системы Брайля, увеличенного шрифта, использование специальных технических средств (тифлотехнических средств): контрольные, графические работы, тестирование, домашние задания, эссе, отчеты и др.</p>
<i>С нарушением слуха</i>	<ul style="list-style-type: none"> – письменная проверка: контрольные, графические работы, тестирование, домашние задания, эссе, письменные коллоквиумы, отчеты и др.; – с использованием компьютера: работа с электронными образовательными ресурсами, тестирование, рефераты, курсовые проекты, графические работы, дистанционные формы и др.; <p>при возможности устная проверка с использованием специальных технических средств (аудиосредств, средств коммуникации, звукоусиливающей аппаратуры и др.): дискуссии, тренинги, круглые столы, собеседования, устные коллоквиумы и др.</p>
<i>С нарушением опорно-двигательного аппарата</i>	<ul style="list-style-type: none"> – письменная проверка с использованием специальных технических средств (альтернативных средств ввода, управления компьютером и др.): контрольные, графические работы, тестирование, домашние задания, эссе, письменные коллоквиумы, отчеты и др.; – устная проверка, с использованием специальных технических средств (средств коммуникаций): дискуссии, тренинги, круглые столы, собеседования, устные коллоквиумы и др.; <p>с использованием компьютера и специального ПО (альтернативных средств ввода и управления компьютером и др.): работа с электронными образовательными ресурсами, тестирование, рефераты, курсовые проекты, графические работы, дистанционные формы предпочтительнее обучающимся, ограниченным в передвижении и др.</p>

Адаптация процедуры проведения промежуточной аттестации для инвалидов и лиц с ОВЗ:

В ходе проведения промежуточной аттестации предусмотрено:

- предъявление обучающимся печатных и (или) электронных материалов в формах, адаптированных к ограничениям их здоровья;
- возможность пользоваться индивидуальными устройствами и средствами, позволяющими адаптировать материалы, осуществлять приём и передачу информации с учетом их индивидуальных особенностей;
- увеличение продолжительности проведения аттестации;
- возможность присутствия ассистента и оказания им необходимой помощи (занять рабочее место, передвигаться, прочитать и оформить задание, общаться с преподавателем).

Формы промежуточной аттестации для инвалидов и лиц с ОВЗ должны учитывать индивидуальные и психофизические особенности обучающегося/обучающихся по АОПОП ВО (устно, письменно на бумаге, письменно на компьютере, в форме тестирования и т.п.).

Специальные условия, обеспечиваемые в процессе преподавания дисциплины

Студенты с нарушениями зрения

- предоставление образовательного контента в текстовом электронном формате, позволяющем переводить плоскочечатную информацию в аудиальную или тактильную форму;
- возможность использовать индивидуальные устройства и средства, позволяющие адаптировать материалы, осуществлять приём и передачу информации с учетом индивидуальных особенностей и состояния здоровья студента;
- предоставление возможности предкурсового ознакомления с содержанием учебной дисциплины и материалом по курсу за счёт размещения информации на корпоративном образовательном портале;
- использование чёткого и увеличенного по размеру шрифта и графических объектов в мультимедийных презентациях;
- использование инструментов «лупа», «прожектор» при работе с интерактивной доской;
- озвучивание визуальной информации, представленной обучающимся в ходе занятий;
- обеспечение раздаточным материалом, дублирующим информацию, выводимую на экран;

- наличие подписей и описания у всех используемых в процессе обучения рисунков и иных графических объектов, что даёт возможность перевести письменный текст в аудиальный;
- обеспечение особого речевого режима преподавания: лекции читаются громко, разборчиво, отчётливо, с паузами между смысловыми блоками информации, обеспечиваются интонирование, повторение, акцентирование, профилактика рассеивания внимания;
- минимизация внешнего шума и обеспечение спокойной аудиальной обстановки;
- возможность вести запись учебной информации студентами в удобной для них форме (аудиально, аудиовизуально, на ноутбуке, в виде пометок в заранее подготовленном тексте);
- увеличение доли методов социальной стимуляции (обращение внимания, апелляция к ограничениям по времени, контактные виды работ, групповые задания и др.) на практических и лабораторных занятиях;
- минимизирование заданий, требующих активного использования зрительной памяти и зрительного внимания;
- применение поэтапной системы контроля, более частый контроль выполнения заданий для самостоятельной работы.

**Студенты с нарушениями опорно-двигательного аппарата
(маломобильные студенты, студенты, имеющие трудности
передвижения и патологию верхних конечностей)**

- возможность использовать специальное программное обеспечение и специальное оборудование и позволяющее компенсировать двигательное нарушение (коляски, ходунки, трости и др.);
- предоставление возможности предкурсового ознакомления с содержанием учебной дисциплины и материалом по курсу за счёт размещения информации на корпоративном образовательном портале;
- применение дополнительных средств активизации процессов запоминания и повторения;
- опора на определенные и точные понятия;
- использование для иллюстрации конкретных примеров;
- применение вопросов для мониторинга понимания;
- разделение изучаемого материала на небольшие логические блоки;

- увеличение доли конкретного материала и соблюдение принципа от простого к сложному при объяснении материала;
- наличие чёткой системы и алгоритма организации самостоятельных работ и проверки заданий с обязательной корректировкой и комментариями;
- увеличение доли методов социальной стимуляции (обращение внимания, апелляция к ограничениям по времени, контактные виды работ, групповые задания др.);
- обеспечение беспрепятственного доступа в помещения, а также пребывания них;
- наличие возможности использовать индивидуальные устройства и средства, позволяющие обеспечить реализацию эргономических принципов и комфортное пребывание на месте в течение всего периода учёбы (подставки, специальные подушки и др.).

Студенты с нарушениями слуха (глухие, слабослышащие, позднооглохшие)

- предоставление образовательного контента в текстовом электронном формате, позволяющем переводить аудиальную форму лекции в плоскостную информацию;
- наличие возможности использовать индивидуальные звукоусиливающие устройства и сурдотехнические средства, позволяющие осуществлять приём и передачу информации; осуществлять взаимный перевод текстовых и аудиофайлов (блокнот для речевого ввода), а также запись и воспроизведение зрительной информации.
- наличие системы заданий, обеспечивающих систематизацию вербального материала, его схематизацию, перевод в таблицы, схемы, опорные тексты, глоссарий;
- наличие наглядного сопровождения изучаемого материала (структурно-логические схемы, таблицы, графики, концентрирующие и обобщающие информацию, опорные конспекты, раздаточный материал);
- наличие чёткой системы и алгоритма организации самостоятельных работ и проверки заданий с обязательной корректировкой и комментариями;

- обеспечение практики опережающего чтения, когда студенты заранее знакомятся с материалом и выделяют незнакомые и непонятные слова и фрагменты;
- особый речевой режим работы (отказ от длинных фраз и сложных предложений, хорошая артикуляция; четкость изложения, отсутствие лишних слов; повторение фраз без изменения слов и порядка их следования; обеспечение зрительного контакта во время говорения и чуть более медленного темпа речи, использование естественных жестов и мимики);
- чёткое соблюдение алгоритма занятия и заданий для самостоятельной работы (называние темы, постановка цели, сообщение и запись плана, выделение основных понятий и методов их изучения, указание видов деятельности студентов и способов проверки усвоения материала, словарная работа);
- соблюдение требований к предъявляемым учебным текстам (разбивка текста на части; выделение опорных смысловых пунктов; использование наглядных средств);
- минимизация внешних шумов;
- предоставление возможности соотносить вербальный и графический материал; комплексное использование письменных и устных средств коммуникации при работе в группе;
- сочетание на занятиях всех видов речевой деятельности (говорения, слушания, чтения, письма, зрительного восприятия с лица говорящего).

Студенты с прочими видами нарушений

(ДЦП с нарушениями речи, заболевания эндокринной, центральной нервной и сердечно-сосудистой систем, онкологические заболевания)

- наличие возможности использовать индивидуальные устройства и средства, позволяющие осуществлять приём и передачу информации;
- наличие системы заданий, обеспечивающих систематизацию вербального материала, его схематизацию, перевод в таблицы, схемы, опорные тексты, глоссарий;
- наличие наглядного сопровождения изучаемого материала;
- наличие чёткой системы и алгоритма организации самостоятельных работ и проверки заданий с обязательной корректировкой и комментариями;

- обеспечение практики опережающего чтения, когда студенты заранее знакомятся с материалом и выделяют незнакомые и непонятные слова и фрагменты;
- предоставление возможности соотносить вербальный и графический материал; комплексное использование письменных и устных средств коммуникации при работе в группе;
- сочетание на занятиях всех видов речевой деятельности (говорения, слушания, чтения, письма, зрительного восприятия с лица говорящего);
- предоставление образовательного контента в текстовом электронном формате;
- предоставление возможности предкурсового ознакомления с содержанием учебной дисциплины и материалом по курсу за счёт размещения информации на корпоративном образовательном портале;
- возможность вести запись учебной информации студентами в удобной для них форме (аудиально, аудиовизуально, в виде пометок в заранее подготовленном тексте).
- применение поэтапной системы контроля, более частый контроль выполнения заданий для самостоятельной работы,
- стимулирование выработки у студентов навыков самоорганизации и самоконтроля;
- наличие пауз для отдыха и смены видов деятельности по ходу занятия.