

МИНИСТЕРСТВО СЕЛЬСКОГО ХОЗЯЙСТВА
РОССИЙСКОЙ ФЕДЕРАЦИИ

ФГБОУ ВО «Кубанский государственный
аграрный университет имени И. Т. Трубилина»

Факультет механизации

Кафедра «Процессы и машины в агробизнесе»

УПРАВЛЕНИЕ МАШИНАМИ (ВОЖДЕНИЕ)

Методические рекомендации
для проведения контактной и самостоятельной работы студентов
по направлению подготовки
23.05.01 «Наземные транспортно-технологические средства»
для специализации «Технические средства в АПК»

Краснодар
КубГАУ
2020

Составители: С. В. Белоусов, Е. И. Трубилин, А. И. Тлишев

Управление машинами (вождение) : метод. рекомендации
С. В. Белоусов, Е. И. Трубилин, А. И. Тлишев – Краснодар: Куб ГАУ, 2020. –
621 с.

Методические рекомендации содержат систематизированные и последовательные материалы для проведения контактной и самостоятельной работы обучающихся при изучении дисциплин связанных с управлением машинами, а также материалы, необходимые для проверки уровня сформированности компетенций и полученных умений и навыков в области профессиональной деятельности.

Предназначены для обучающихся укрупненных групп направлений подготовки 23.05.01 Наземные транспортно-технологические средства для специализации «Технические средства в АПК»

Рассмотрены и одобрены методической комиссией факультета механизации Кубанского государственного аграрного университета, протокол № ____ от _____

Председатель
методической комиссии _____

В. Ю. Фролов

© Белоусов С. В.,
Трубилин Е. И.
Тлишев А. И.
Составление 2020
© ФГБОУ ВО «Кубанский
государственный аграрный
университет имени
И. Т. Трубилина», 2020

ОГЛАВЛЕНИЕ

ВВЕДЕНИЕ.....	4
1 Общее устройство тракторов и автомобилей.....	7
1.1 Типаж тракторов.....	13
1.2 Общее устройство тракторов и автомобилей.....	17
1.3 Автотракторные двигатели внутреннего сгорания.....	20
2 Устройство и работа механизмов и систем двигателей.....	26
2.1 Кривошипно-шатунный механизм.....	26
2.2 Механизм газораспределения.....	31
2.3 Система питания.....	33
3 Трансмиссии.....	40
3.1 Назначение и типы трансмиссии.....	40
3.2 Сцепление.....	42
3.3 Коробки передач.....	44
3.4 Главная передача, дифференциал, конечные передачи.....	46
3.5 Ходовая часть гусеничных тракторов.....	50
3.6 Механизмы управления.....	52
3.7 Механизмы поворота гусеничных тракторов.....	56
3.8 Тормозные системы.....	59
ПРИЛОЖЕНИЯ.....	61
ПРИЛОЖЕНИЕ А.....	62
ПРИЛОЖЕНИЕ Б.....	262
ПРИЛОЖЕНИЕ В.....	416
СПИСОК ИСПОЛЬЗОВАННЫХ ИСТОЧНИКОВ.....	617

ВВЕДЕНИЕ

Практика обучающихся, осваивающих образовательную программу высшего образования, является обязательной частью образовательной программы высшего образования.

Учебная практика – практика по получению профессиональных умений и навыков, в том числе умений и навыков научно-исследовательской деятельности.

Прохождение учебной практике формирует первичные профессиональные умения и навыки трудовых функций в области организации производства продукции растениеводства и проведения мероприятий по выращиванию и первичной обработке продукции растениеводства.

Цель учебной практики – получение у обучающихся первичных профессиональных умений и навыков, а также подготовить обучающихся к более глубокому усвоению ими теоретических знаний по устройству сельскохозяйственных машин.

Задачи учебной практики:

1. Изучение правил техники безопасности при выполнении определенных видов механизированных работ;
2. Оценка технического состояния и готовности машин и орудий к работе;
3. Проведение технологических регулировок;
4. Ознакомление с организацией выполнения механизированных работ и контролем качества их выполнения.

ТЕХНИКА БЕЗОПАСНОСТИ ПРИ ЗАПУСКЕ ПУСКОВОГО И ОСНОВНОГО ДВИГАТЕЛЕЙ

1. Поставить рычаг коробки перемены передач в нейтральное положение
2. Поставить рычаг тормоза в положение включено
3. Проверить крепление: маховика, магнето, провода высокого напряжения, запальной свечи
4. Пусковой шнур должен быть 1м. 10см.
5. Нельзя наматывать шнур на руку
6. Нельзя стоять напротив вращающегося маховика
7. Нельзя ставить ногу под колесо
8. Нельзя стоять сзади заводящего
9. Нельзя доверять запуск посторонним лицам
10. При запуске двигателя не должно находится посторонних в кабине трактора
11. Нельзя заводить перегретый двигатель
12. При запуске не стоять спереди и сзади трактора.

ТЕХНИКА БЕЗОПАСНОСТИ ПРИ ВОЖДЕНИИ ТРАКТОРА

1. При пуске трактора с места следует убедиться, что нет людей впереди и сзади трактора и дать предупредительный сигнал
2. Кабина оборудована одноместным сидением, поэтому при движении в тракторе должен находится один водитель
3. Подъезжать к агрегируемой машине для ее сцепки нужно задним ходом на малой скорости и без рывков, между трактором и машиной, не должно быть людей.
4. Сцепку выполнять только при остановке трактора

5. После остановки трактора нельзя от него уходить, не заглушив трактор
6. Нельзя находиться под навесной машиной (или на ней), поднятой в транспортное положение
7. При стоянке навешенную машину нужно опустить на землю
8. Перед подъемом и опусканием навесной машины, а также при поворотах необходимо убедиться, что нет людей или каких-нибудь препятствий в зоне досягаемости агрегата
9. Скорость трактора на поворотах не должна превышать 5км/час.
10. При работе трактора в транспортной колонне интервал между тракторами должен быть 30-40м.

Общие положения

Программа и содержание учебной практики разработаны в соответствии с Правилами допуска к управлению самоходными машинами и выдачи удостоверений тракториста-машиниста (тракториста), утвержденными постановлением Правительства Российской Федерации от 12 июля 1999 г. № 796 и Инструкцией о порядке применения Правил допуска к управлению самоходными машинами и выдачи удостоверений тракториста-машиниста (тракториста), утвержденной приказом Минсельхозпрода России от 29 ноября 1999 г. № 807 «Об утверждении Правил допуска к управлению самоходными машинами и выдачи удостоверений тракториста-машиниста (тракториста) на основе Государственного образовательного стандарта российской Федерации ОСТ 9ПО 03 (1.1, 1.6, 11.2, 11.8, 22.5, 23.1, 37.3, 37.4, 37.7) – 2000, утвержденного Министерством образования Российской Федерации (с изменениями утвержденными постановлением Правительства РФ от 06.05.2011 г. № 351).

Экзамены проводятся с целью определения возможности допуска студентов к управлению самоходными машинами и выдачи удостоверений тракториста-машиниста (тракториста) в государственной инспекции по надзору за техническим состоянием самоходных машин и других видов техники в Российской Федерации (далее Гостехнадзор).

Прием экзаменов на право управления самоходными машинами осуществляется органами Гостехнадзора.

Категория «А» – самоходные внедорожные мототранспортные средства.

Категория «В» – гусеничные и колесные тракторы с двигателем мощностью до 25,7 кВт.

Категория «С» – колесные тракторы с двигателем мощностью от 25,7 до 110,3 кВт.

Категория «D» – колесные тракторы с двигателем мощностью свыше 110,3 кВт.

Категория «Е» – гусеничные тракторы с двигателем мощностью свыше 25,7 кВт.

Категория «F» – самоходные сельскохозяйственные машины.

Для сдачи экзамена на право управления самоходными машинами соответствующей категории студенты представляют в Гостехнадзор:

- заявление;
- паспорт или иные документы, удостоверяющие личность и подтверждающие их регистрацию по месту жительства или месту пребывания;
- медицинское заключение установленного образца об отсутствии медицинских противопоказаний к управлению соответствующими категориями и подкатегориями транспортных средств;
- документ о прохождении обучения;

- удостоверение тракториста-машиниста (тракториста) или другой вид удостоверения на право управления самоходными машинами, а также временное удостоверение, если они ранее выдавались;

- две фотографии, размерами 3 × 4 см на матовой бумаге с левым уголком внизу, за исключением автоматизированного изготовления удостоверений в органах Ростехнадзора;

- документы платежей, взимаемых органами Ростехнадзора за прием экзаменов на право управления самоходными машинами, выдачу (замену) удостоверений тракториста-машиниста (тракториста) и временных разрешений к ним, а также об оплате расходов, связанных с приобретением, транспортировкой и хранением специальной продукции.

Последовательность и содержание аттестации включают:

- теоретические экзамены
- по безопасной эксплуатации самоходных машин;
- эксплуатации машин и оборудования;
- правилам дорожного движения;
- комплексный экзамен (по практическому вождению самоходных машин и правилам дорожного движения).

Практический экзамен принимается на самоходных машинах, представляемых образовательными учреждениями, осуществляющими подготовку и переподготовку водителей этих категорий.

Выдача временного разрешения производится на основании заверенной образовательным учреждением выписки из экзаменационной ведомости и сдачи в органах Ростехнадзора теоретических и практических экзаменов.

В выданное временное разрешение вместо серии и номера удостоверения тракториста-машиниста (тракториста) делается запись «практика» и устанавливается предельный срок действия. Во временном разрешении также указываются категории самоходных машин, на которых предоставляется право

работать, а для студентов, обучающихся по профессии тракториста-машиниста, дополнительно вносится запись, ограничивающая передвижение на самоходных машинах с запрещением выезда на дороги общего пользования.

Цель практики: приобретение студентами знаний, умений и навыков практической работы по устранению неисправностей, техническому обслуживанию и управлению самоходными машинами в объеме не менее 15 учебных часов для получения квалификации тракториста-машиниста, подготовка к изучению специальных дисциплин на старших курсах и повышение социальной защищенности.

Задачи практики:

1) освоить правила технического обслуживания и хранения тракторов, комбайнов и агрегатируемых с ними сельскохозяйственных машин, приемы устранения неисправностей в их работе;

2) освоить технику и приемы вождения тракторов и самоходных сельскохозяйственных машин на основе изучения и овладения правилами техники безопасности и правилами дорожного движения при эксплуатации машин;

3) приобрести навыки по оценке технического состояния и готовности машин к выполнению предстоящих работ;

4) приобрести практические навыки по подготовке тракторов и самоходных машин к работе;

5) изучить организацию проведения механизированных и сельскохозяйственных работ на основе современных агротехнологий и передового опыта.

Учебная практика проводится в лабораториях кафедры «Процессы и машины в агробизнесе» и на оборудованном полигоне с использованием учебных тракторов и самоходных комбайнов.

Профессиональная характеристика

Водители внедорожного мототранспортного средства категории «А1» управляют мотонартами, снегоходами, мотосанями и другими мототранспортными средствами с соблюдением правил дорожного движения. В их компетенцию входит:

- проверка технического состояния и прием мототранспортных средств перед выездом на линию, сдача их и постановка на отведенное место по возвращении с работы;

- заправка мототранспортных средств топливом, смазочными материалами;

- подача мототранспортных средств под погрузку и разгрузку грузов или посадку и высадку пассажиров, контроль за правильностью погрузки и крепления груза;

- устранение возникших во время работы на линии мелких эксплуатационных неисправностей.

Тракторист категорий «В», «С», «D», «Е» управляет колесными и гусеничными тракторами при транспортировке различных грузов разной массы и габаритов с применением прицепных приспособлений или устройств. Наблюдает за погрузкой, креплением и разгрузкой транспортируемых грузов.

Профессиональные знания и навыки тракториста категорий «В», «С», «D», «Е» позволяют ему выявлять и устранять неисправности в работе тракторов, производить текущий ремонт, участвовать во всех видах ремонта обслуживаемых тракторов и прицепных устройств.

Тракторист-машинист категории «F» выполняет работы на зерноуборочных и специальных машинах, подготавливает машины к работе, выполняет работы по техническому обслуживанию и ремонту машин, подготавливает и устанавливает машины на хранение.

В системе непрерывного образования профессии тракторист категорий «B», «C», «D», «E» и тракторист-машинист категории «F»

относятся к первой ступени квалификации.

В ходе профессиональной деятельности водитель внедорожного мототранспортного средства должен осуществлять:

- обслуживание мототранспортных средств, устранение последствий неисправностей, возникающих в процессе эксплуатации мототранспортных средств;

- выполнение правил дорожного движения, учитывая влияние погодных условий на безопасность вождения мототранспортных средств;

- первую доврачебную помощь при несчастных случаях;

- порядок заполнения первичных документов по учету работы мототранспортных средств.

В ходе профессиональной деятельности тракторист-машинист должен осуществлять:

- управление тракторами для производства работ с навесными и прицепными орудиями и приспособлениями, а также самоходными сельскохозяйственными машинами с соблюдением правил дорожного движения;

- первую медицинскую помощь;

- выявление и устранение неисправностей в работе трактора, самоходных сельскохозяйственных машин;

- производство технического обслуживания, текущего ремонта и участие во всех видах ремонта обслуживаемого трактора, прицепных устройств и самоходных сельскохозяйственных машин;

- наблюдение за погрузкой, креплением и разгрузкой транспортируемых грузов;

- выполнение работ по уборке сельскохозяйственных культур с соблюдением агротехнических требований;

- подготовку и постановку самоходных сельскохозяйственных машин на хранение.

Качественное осуществление профессиональной деятельности трактористов-машинистов базируется на теоретических знаниях:

- основ безопасного управления тракторами и самоходными сельскохозяйственными машинами;

- правил дорожного движения и оказания первой медицинской помощи; устройства, технического обслуживания и ремонта тракторов, прицепных приспособлений, самоходных сельскохозяйственных машин;

- технологий уборки сельскохозяйственных культур;

- правил производства работ при погрузке, креплении и разгрузке;

- правил постановки самоходных сельскохозяйственных машин на хранение.

Возраст для получения права на управление внедорожного мототранспортного средства категории «АІ» – 16 лет; тракторами категорий «В», «С», «Е» – 17 лет; категории «D» – 18 лет; самоходными сельскохозяйственными машинами категории «F» – 17 лет. К обучению допускаются лица, прошедшие медицинское освидетельствование и имеющие медицинское заключение установленного образца о допуске к управлению самоходными машинами соответствующей категории.

Медицинские ограничения регламентированы перечнем противопоказаний Министерства здравоохранения РФ.

1. Общее устройство тракторов и автомобилей

1.1 Типаж тракторов

Типаж тракторов - это минимальный технически обоснованный ряд выпускаемых промышленностью или намеченных к выпуску тракторов, необходимых народному хозяйству. Классификационный показатель типажа тракторов - тяговый класс.

Каждый класс содержит одну основную (базовую) модель трактора и несколько ее разновидностей (модификации), которые используют для выполнения специальных работ. Любая модификация представляет собой видоизмененную модель базового трактора, сохраняющую его основные сборочные единицы, т. е. имеющую высокую степень унификации, что позволяет быстро, с наименьшими затратами создавать машины, которые дешевле и проще в эксплуатации. Типаж сельскохозяйственных тракторов включает в себя десять тяговых классов, которым соответствуют номинальные тяговые усилия:

Тяговый класс	Номинальное тяговое усилие, кН
0,2	1,8...5,4
0,6	5,4...8,1
0,9	8,1...12,6
1,4	12,6...18
2	18...27
3	27...36
4	36...45
5	45...54
6	54...72
8	72...108

Тракторы тягового класса 0,2 - маломощные, колесные. К ним относится трактор Т-08 (Т-0,10), предназначенный для работы на небольших участках, в садах и огородах индивидуального и коллективного пользования, в личных подсобных хозяйствах и на школьных участках. Трактор оснащен карбюраторным двигателем воздушного охлаждения мощностью 5,9 кВт (8 л. с). Масса трактора 550 кг.

К этому же классу относится трактор АМЖК-8, который можно использовать для механизации работ по уходу за домашними животными, приготовлению кормов и на транспортных работах.

Тракторы тягового класса 0,6 - колесные, универсально-пропашные. К ним относится трактор Т-25А, предназначенный для работы в садоводстве, полеводстве и на животноводческих фермах. Имеет двигатель воздушного охлаждения мощностью 18,4 кВт с пуском от электрического стартера. Ширина колеи 1100...1500мм, агротехнический просвет 450...657мм; скорость движения 0,9...21,9 км/ч; масса 1650 кг. К этому же классу относятся тракторы Т-25К (модификация Т-25А), Т-30, Т-30А, а также ряд самоходных шасси (СШ-28, Т-16МГ), которые при установке на них самосвальной платформы используют на транспортных работах.

Тракторы тягового класса 0,9 - колесные, универсально-пропашные. Базовая модель Т-40М. Результат совершенствования - модель ЛТЗ-55 [на нем установлен четырехцилиндровый дизель воздушного охлаждения мощностью 37 кВт (50 л. с.)]. Агротехнический просвет 500...600 мм, ширина колеи 1200...1500 мм, скорость движения 1,82...30 км/ч, масса 2380 кг. К данному классу относятся тракторы Т-40АМ, Т-40АНМ - низкоклиренсные модификации, допускающие работу на склонах крутизной до 20°, а также трактор Т-28Х4М для возделывания хлопка.

Тракторы тягового класса 1,4 - колесные, универсально-пропашные. Предназначены для выполнения всех видов сельскохозяйственных работ

(предпосевная обработка почвы, посев и междурядная обработка пропашных культур, посадка картофеля, рассады, заготовка кормов, обслуживание животноводческих ферм, уборка сельскохозяйственных культур), транспортных, строительного-дорожных и других, а также для привода стационарных машин. Базовая модель - трактор МТЗ-80. Оснащен четырехцилиндровым дизелем мощностью 55 кВт (75 л. с.) с водяным охлаждением. Ширина колеи задних колес 1400...2100 мм, передних 1350...1800 мм; скорость движения 1,80...33,4 км/ч, масса 3370 кг. К этому классу относятся также тракторы МТЗ-100, ЮМЗ-6АКЛ и МТЗ-102, МТЗ-82 повышенной проходимости.

Тракторы тягового класса 2 изготавливают в колесном (ЛТЗ-155) и гусеничном (Т-70С) исполнении.

Колесный трактор ЛТЗ-155 - универсально-пропашной, интегральной схемы, имеет существенные отличия от других колесных моделей: одинаковый размер управляемых и ведущих колес, две навесные гидравлические системы (передняя и задняя), наличие сзади кабины площадки для установки больших емкостей (1,6 м³) с технологическим материалом (удобрения, пестициды, семена и т.д.), несколько валов отбора мощности. На тракторе установлен дизель жидкостного охлаждения мощностью 60 кВт (150 л. с.). Скорость движения вперед 1,95...35,1, назад 3,3...17 км/ч; агротехнический просвет 590 мм; масса 5100 кг.

Гусеничный трактор Т-70С имеет четырехцилиндровый дизель мощностью 51,5 кВт (70 л. с.), ширину колеи 1350 мм, агротехнический просвет 460 мм, скорость движения 1,67...11,36 км/ч, массу 4310 кг. Модификация модели - трактор Т-70СМ.

Тракторы тягового класса 3 - колесные и гусеничные общего назначения. Две основные модели этого класса ДТ-75М и Т-150 предназначены для выполнения сельскохозяйственных работ (вспашка, сплошная культивация, боронование, посев, уборка и т.д.).

Трактор ДТ-75М - гусеничный, с четырехцилиндровым дизелем мощностью 66,2 кВт (90 л. с). Его ширина колеи 1330 мм, дорожный просвет 326 мм, скорость движения 5,3... 11,18 км/ч, масса 6250 кг. Разработаны новые тракторы: ДТ-75Н, ДТ-75НМ, ДТ-75НБ, ДТ-75БР, ДТ-120Д, ДТ-175С «Волгарь», ДТ-175М и другие, выпускаемые АО «Волгоградский тракторный завод».

Трактор Т-150 - гусеничный, с шестицилиндровым дизелем мощностью 110,4 кВт (150 л. с). Ширина колеи 1435 мм, дорожный просвет 300 мм, скорость движения без ходоуменьшителя 7,65...15,89км/ч, с ходоуменьшителем 2,68...6,74км/ч, масса 7030 кг. Модификацией является трактор Т-153.

Трактор Т-150 имеет колесные модификации Т-150К и Т-151К. Трактор Т-151К оснащен шестицилиндровым дизелем мощностью 121,5 кВт (165 л. с). Ширина колеи 1680 или 1860 мм (изменение осуществляется перестановкой колес), дорожный просвет 400 мм, скорость движения 3,3...30 км/ч, масса 8200 кг.

Тракторы тягового класса 4 представлены базовой моделью - гусеничным трактором Т-4А с шестицилиндровым дизелем мощностью 95,5 кВт (130 л. с). Ширина колеи 1384 мм, дорожный просвет 362 мм, скорость движения 3,47...9,52 км/ч, масса 8145 кг. Предназначен для проведения работ общего назначения.

Тракторы тягового класса 5 применяют для выполнения почвообрабатывающих, транспортных и других сельскохозяйственных работ. Базовая модель - колесный трактор К-701, унифицированная - К-701М. Оснащен 12-цилиндровым дизелем мощностью 224 кВт (305 л. с). Скорость движения вперед 3,66...30 км/ч, назад 6,4...23 км/ч, ширина колеи 2100 мм, дорожный просвет 500 мм, масса 13 590 кг. К этому же классу относится гусеничный трактор Т-5 «Дончак».

Тракторы тягового класса 6 предназначены для выполнения

мелиоративных, дорожных, плантажных и других работ, а также вспашки. К этому классу относится гусеничный трактор Т-130 с четырехцилиндровым дизелем мощностью 117,8 кВт (160 л. с). Ширина колеи 1880 мм; дорожный просвет 407 мм; скорость движения вперед 3,63...12,45 км/ч, назад 3,53...9,9 км/ч.

1.2 Общее устройство тракторов и автомобилей

Основные части трактора и автомобиля: двигатель, трансмиссия, ходовая часть, механизмы управления, рабочее и вспомогательное оборудование.

Гусеничный трактор. Расположение основных частей и сборочных единиц гусеничного трактора показано на рисунке 1.

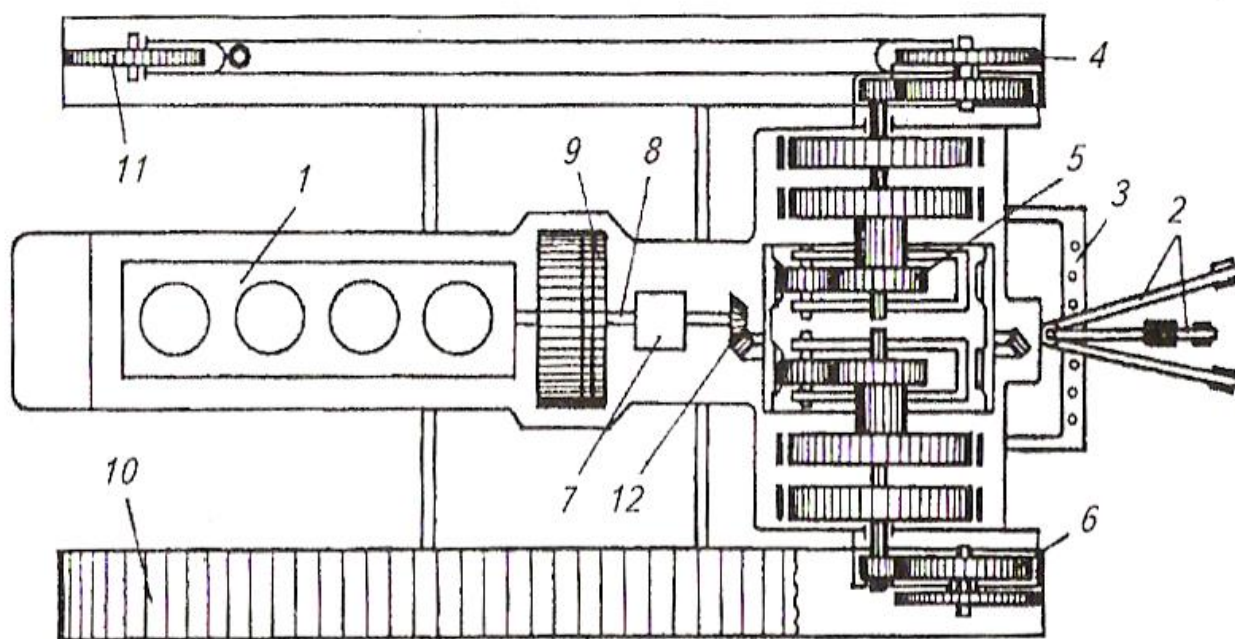
Двигатель 1 преобразует химическую энергию топлива и атмосферного воздуха во вращательное движение и переносит его к потребителям - ведущим колесам и ВОМ.

Трансмиссия трансформирует вращательное движение, распределяет его и переносит к ведущим колесам (звездочкам гусениц). Трансмиссия состоит из сцепления 9, соединительного вала 8, коробки передач 7, механизмов поворота 5, главной 12 и конечных 6 передач.

Ходовая часть объединяет все сборочные единицы в одно целое и служит для перемещения трактора по опорной поверхности. В состав ходовой части входят остов (рама), подвеска и движитель, включающий в себя ведущие колеса 4 (звездочки), направляющие колеса 11, поддерживающие ролики и гусеничные цепи 10. Движитель взаимодействует с опорной поверхностью (почвой) и преобразует подведенное трансмиссией вращательное движение в поступательное движение трактора.

Механизмы управления, воздействуя на ходовую часть, изменяют траекторию движения трактора, останавливают и удерживают его неподвижно.

Рабочее оборудование трактора состоит из **механизма навески 2** с гидроприводом, **прицепного устройства 3**, **ВОМ** и **приводного шкива**. **Навесная система** предназначена для крепления навесных машин на трактор и управления их работой. С помощью **прицепного устройства** буксируют различные прицепные машины и транспортные средства. **ВОМ** используют для приведения в действие рабочих органов агрегатируемых машин.

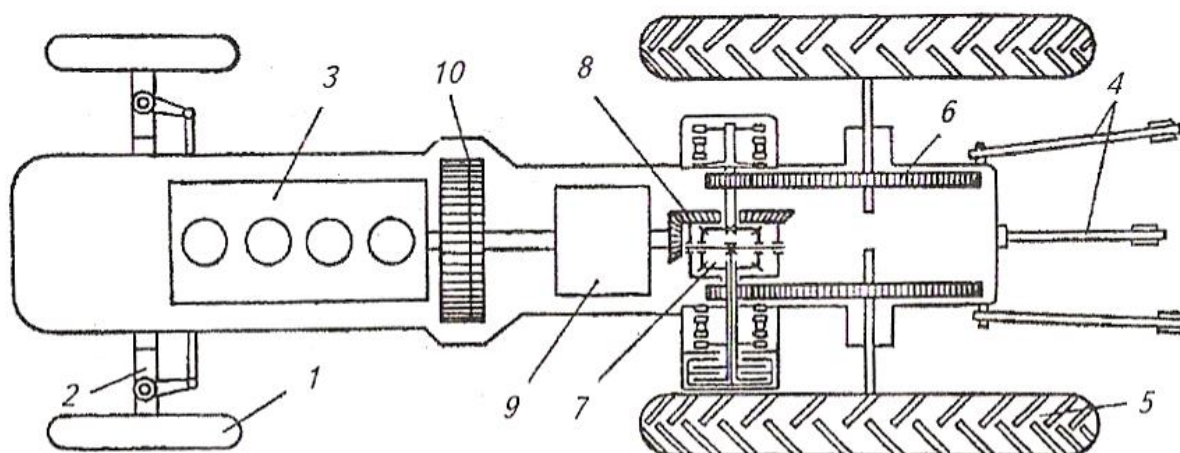


1 - двигатель; 2 - гидравлическая навесная система; 3- прицепное устройство; 4 - ведущее колесо; 5 - планетарный механизм; 6 - конечная передача; 7 - коробка передач; 8 - соединительный вал; 9 - сцепление; 10 - гусеничная цепь; 11 - направляющее колесо; 12 - главная передача

Рисунок 1.1 - Схема расположения основных частей, механизмов и деталей гусеничного трактора

Вспомогательное оборудование трактора - это кабина с подressоренным сиденьем, капот, приборы освещения и сигнализации, системы отопления и вентиляции, компрессор и др.

Колесный трактор. Назначение составных частей колесного трактора (рисунок 2) то же, что у гусеничного.



1 - управляемое колесо; 2 - передний мост; 5 - двигатель; 4 - механизм навески;
5 - ведущее колесо; 6 - конечная передача; 7 - дифференциал; 8 - главная
передача; 9 - коробка передач; 10 - сцепление

Рисунок 1.2 - Схема расположения основных частей, механизмов и
деталей колесного трактора

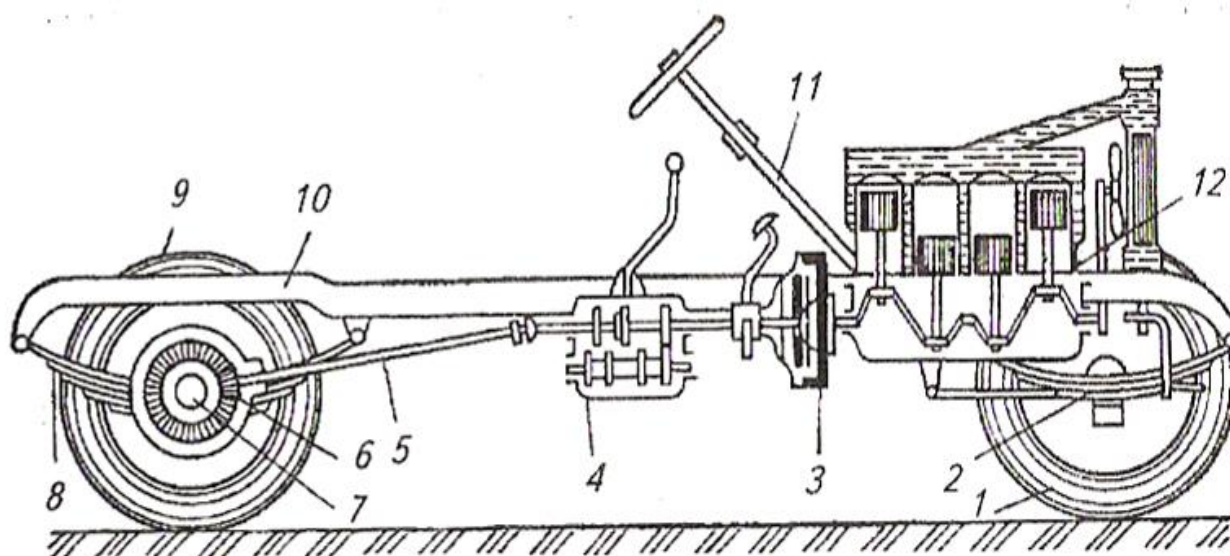
Ходовая часть и механизмы управления колесного трактора состоят из остова, переднего моста 2, ведущих 5 и управляемых 1 колес, рулевого управления. Между главной 8 и конечной 6 передачами установлен дифференциал 7.

Автомобиль. Основные части автомобиля (рисунок 3) - двигатель, шасси и кузов. Принципиальная схема расположения основных частей и механизмов автомобиля мало отличается от схемы их расположения у колесного трактора.

Вспомогательное оборудование автомобилей - это тягово-сцепное устройство, лебедка, системы отопления и вентиляции, компрессор и др.

Шасси автомобиля состоит из трансмиссии, ходовой части и механизмов управления. На шасси устанавливают кузов для размещения пассажиров или груза.

Компоновочная схема легковых переднеприводных автомобилей отличается от классической (см. рисунок 2.5) тем, что двигатель расположен поперек кузова и ведущими являются передние колеса. Это позволило уменьшить массу автомобиля, эффективнее использовать его пространство, повысить устойчивость и проходимость.



- 1 - направляющее колесо; 2 - передняя подвеска; 3 - сцепление; 4 - коробка передач; 5 - карданная передача; 6 - главная передача; 7 - дифференциал; 8 - задняя подвеска; 9 - ведущее колесо; 10 - рама; 11 - рулевое управление; 12 – двигатель

Рисунок 1.3 Расположение основных механизмов автомобиля:

1.3 Автотракторные двигатели внутреннего сгорания

1.3.1 Классификация, основные механизмы и системы двигателей

На современных тракторах и автомобилях в основном применяют поршневые двигатели внутреннего сгорания. Внутри этих двигателей сгорает горючая смесь (смесь топлива с воздухом в определенных соотношениях и количествах). Часть выделяющейся при этом теплоты преобразуется в механическую работу.

Классификация двигателей. Поршневые двигатели классифицируют по следующим признакам:

по способу воспламенения горючей смеси - от сжатия (дизели) и от электрической искры;

способу смесеобразования - с внешним (карбюраторные и газовые) и внутренним (дизели) смесеобразованием;

способу осуществления рабочего цикла - четырех- и двухтактные;

виду применяемого топлива - работающие на жидком (бензин или дизельное топливо), газообразном (сжатый или сжиженный газ) топливе и многотопливные;

числу цилиндров - одно- и многоцилиндровые (двух-, трех-, четырех-, шестицилиндровые и т. д.);

расположению цилиндров - однорядные, или линейные (цилиндры расположены в один ряд), и двухрядные, или V-образные (один ряд цилиндров размещен под углом к другому).

На тракторах и автомобилях большой грузоподъемности применяют четырехтактные многоцилиндровые дизели, на автомобилях легковых, малой и средней грузоподъемности - четырехтактные многоцилиндровые карбюраторные и дизельные двигатели, а также двигатели, работающие на сжатом и сжиженном газе.

Основные механизмы и системы двигателя. Поршневой двигатель внутреннего сгорания состоит из корпусных деталей, кривошипно-шатунного и газораспределительного механизмов, систем питания, охлаждения, смазочной, зажигания и пуска, регулятора частоты вращения. Устройство четырехтактного одноцилиндрового карбюраторного двигателя показано на рисунке 4.

Кривошипно-шатунный механизм (КШМ) преобразует прямолинейное возвратно-поступательное движение поршня во вращательное движение коленчатого вала и наоборот.

Механизм газораспределения (ГРМ) предназначен для своевременного соединения надпоршневого объема с системой впуска свежего заряда и выпуска из цилиндра продуктов сгорания (отработавших газов) в определенные промежутки времени.

Система питания служит для приготовления горючей смеси и подвода ее к цилиндру (в карбюраторном и газовом двигателях) или наполнения цилиндра воздухом и подачи в него топлива под высоким давлением (в дизеле). Кроме того, эта система отводит наружу выхлопные газы.

Система охлаждения необходима для поддержания оптимального теплового режима двигателя. Вещество, отводящее от деталей двигателя избыток теплоты, - теплоноситель может быть жидкостью или воздухом.

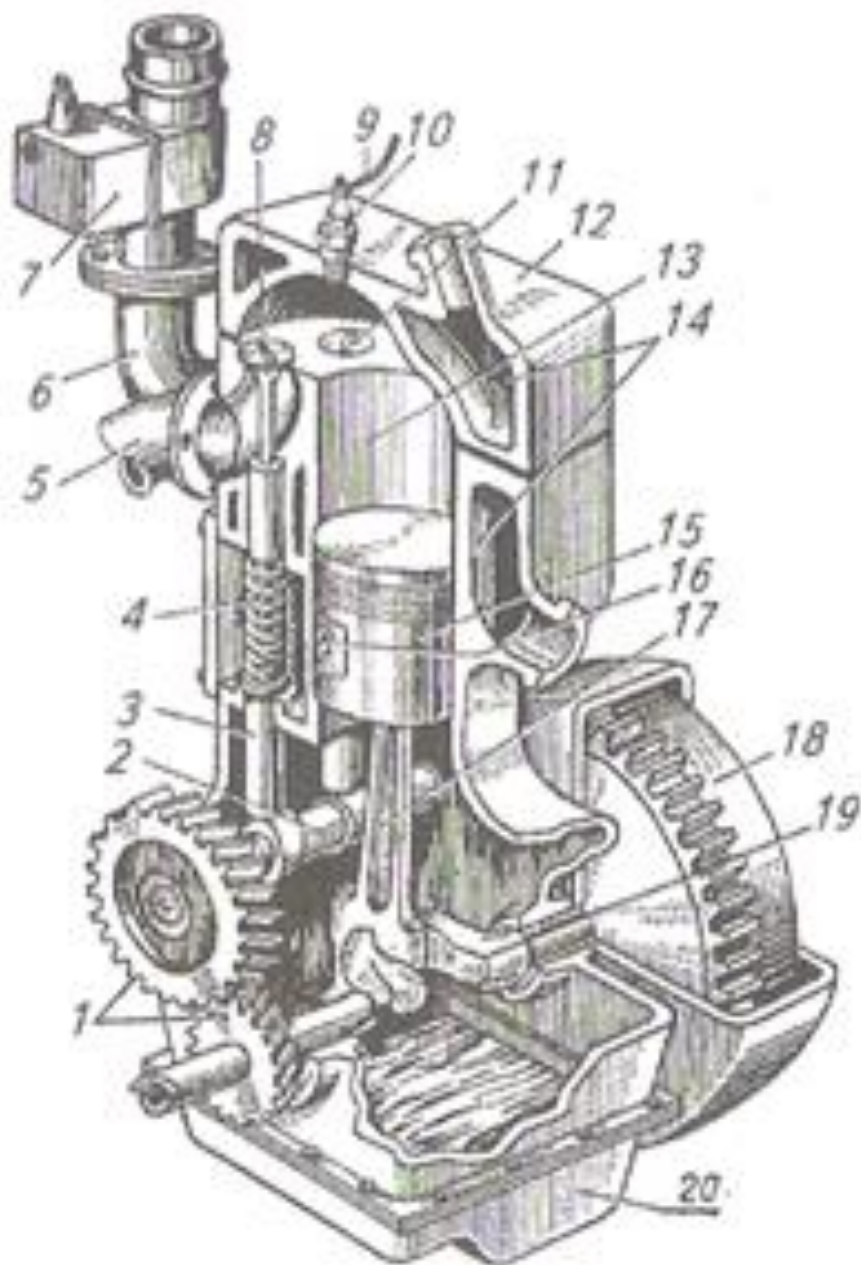
Смазочная система предназначена для подвода смазочного материала (моторного масла) к поверхностям трения с целью их разделения, охлаждения, защиты от коррозии и вымывания продуктов изнашивания.

Система зажигания служит для своевременного зажигания рабочей смеси электрической искрой в цилиндрах карбюраторного и газового двигателей.

Система пуска - это комплекс взаимодействующих механизмов и систем, обеспечивающих устойчивое начало протекания рабочего цикла в цилиндрах двигателя.

Регулятор частоты вращения - это автоматически действующий механизм, предназначенный для изменения подачи топлива или горючей смеси в зависимости от нагрузки двигателя.

У дизеля в отличие от карбюраторного и газового двигателей нет системы зажигания и в системе питания вместо карбюратора или смесителя установлена топливная аппаратура (топливный насос высокого давления, топливопроводы высокого давления и форсунки).



1 - шестерни приводи распределительного вала; 2 - распределительный вал;
 3 - толкатель; 4 - пружина; 5 - выпускная труба; 6 - впускная труба;
 7 - карбюратор; 8-выпускной клапан; 9 - провод к свече; 10 - искровая
 зажигательная свеча; 11 - впускной клапан; 12 - головка цилиндра; 13 - цилиндр;
 14 - водяная рубашка; 15 - поршень; 16 - поршневой палеи; 17 - шатун;
 18 - маховик; 19 - коленчатый вал; 20 - резервуар для масла (поддон картера)

Рисунок 1.4 - Устройство одноцилиндрового четырехтактного
 карбюраторного двигателя

1.3.2. Основные понятия и определения

Основные определения, принятые для поршневых двигателей, указаны далее с использованием схемы одноцилиндрового двигателя (рисунок 5).

Верхняя мертвая точка (в. м. т.) - положение поршня в цилиндре, при котором расстояние от него до оси коленчатого вала двигателя наибольшее.

Нижняя мертвая точка (н.м.т.) - положение поршня в цилиндре, при котором расстояние от него до оси коленчатого вала двигателя наименьшее.

Ход поршня S (м) - расстояние по оси цилиндра между мертвыми точками. При каждом ходе поршня коленчатый вал поворачивается на пол-оборота, т. е. на 180° . Ход поршня равен двум радиусам кривошипа коленчатого вала, т. е. $S = 2r$.

Рабочий объем цилиндра V_h (м^3) - объем цилиндра, освобождаемый поршнем при перемещении от в. м. т. до н. м. т.:

$$V_h = \frac{\pi d^2}{4} \cdot S, \quad 1.1$$

где d - диаметр цилиндра, м;

S - ход поршня, м.

Объем камеры сжатия V_c (м^3) — объем пространства над поршнем, находящимся в в. м. т.

Полный объем цилиндра V_o (м^3) - сумма объема камеры сжатия и рабочего объема цилиндра, т. е. пространство над поршнем, когда он находится в н. м. т.

Литраж двигателя V_d , - это сумма рабочих объемов всех его цилиндров, выраженная в литрах.

Степень сжатия - отношение полного объема цилиндра к объему камеры сжатия. Степень сжатия - это отвлеченное число, показывающее, во сколько раз

полный объем цилиндра больше объема камеры сжатия.

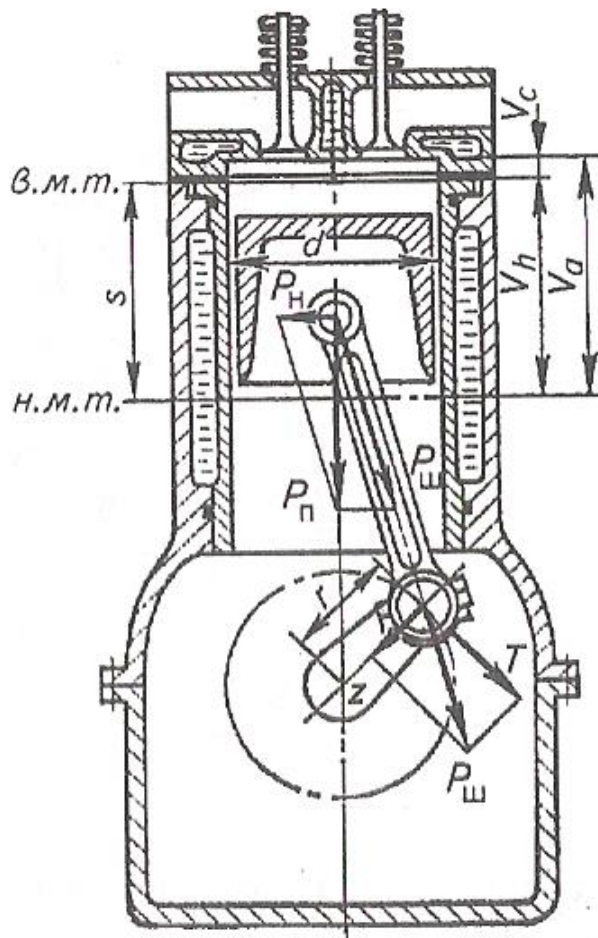


Рисунок 1.5 Схема одноцилиндрового четырёхтактного двигателя

Рабочий цикл двигателя - комплекс последовательных периодически повторяющихся процессов (впуск, сжатие, сгорание, расширение и выпуск), в результате которых энергия топлива преобразуется в механическую работу.

Такт - часть рабочего цикла, происходящая за время движения поршня от одной мертвой точки до другой, т. е. условно принимаем, что такт происходит за один ход поршня.

Двигатели, в которых рабочий цикл совершается за четыре хода (такта) поршня или за два оборота коленчатого вала, называют четырёхтактными. Двигатели, в которых рабочий цикл совершается за два хода поршня или за один оборот коленчатого вала, считают двухтактными.

2. Устройство и работа механизмов и систем двигателей

2.1. Кривошипно-шатунный механизм

Кривошипно-шатунный механизм (см. рисунок 2.1) в такте расширения преобразует прямолинейное поступательное движение поршня во вращательное движение коленчатого вала, а в остальных тактах – вращательное движение коленчатого вала в прямолинейное возвратно-поступательное движение поршня.

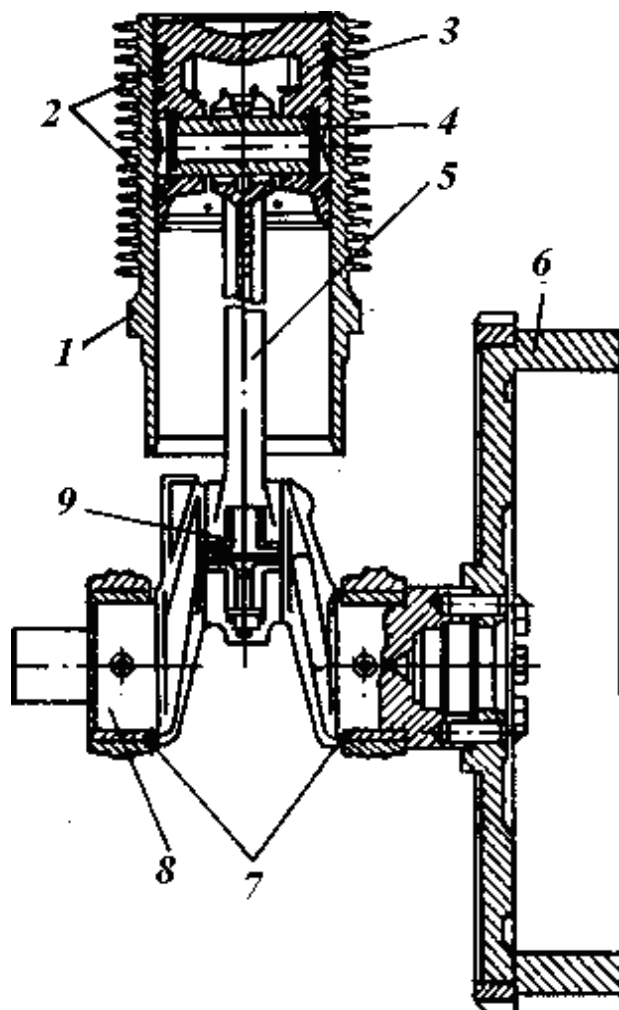
Детали кривошипно-шатунного механизма размещают в корпусных деталях, образующих остов двигателя. К ним относятся блок-картер 1 (см. рисунок 1.2), головка цилиндров 3, поддон, передняя и задняя крышки блока (на рисунке не показаны).

Блоки отливают из серого чугуна или алюминиевого сплава. Блоки из чугуна обладают достаточной прочностью и сравнительно низкой стоимостью, а из алюминиевого сплава - хорошо обрабатываются, лучше отводят теплоту, значительно легче чугунных, но дороже их.

Снизу картер закрыт поддоном, который служит резервуаром для масла. К верхней обработанной поверхности блока крепят головку 3, которая вместе с цилиндром и поршнем образует замкнутый изменяемый объем, где сгорает топливо.

Цилиндры изготавливают каждый в отдельности (например, в двигателе Д-21АО или в виде сменной гильзы, вставляемой в блок-картер (двигатель СМД-18Н). Конструкция цилиндров в основном определяется способом охлаждения. При воздушном охлаждении цилиндры 1 (см. рисунок 1) выполняют со специальными ребрами для увеличения площади охлаждения, а при жидкостном - сменную гильзу 4 (см. рисунок 2) вставляют в блок-картер. Между наружной поверхностью цилиндра и внутренними стенками блока

образуется кольцевое пространство - водяная рубашка, заполняемая охлаждающей жидкостью.



1 - цилиндр; 2 - кольца; 3- поршень; 4 -поршневой палец; 5 - шатун;
6- маховик; 7- коренные подшипники; 8- коленчатый вал; 9- подшипники
скольжения.

Рисунок 2.1 - Кривошипно-шатунный механизм:

Внутреннюю поверхность цилиндра называют зеркалом. Высокая точность обработки ее обеспечивает легкое перемещение поршня и плотное прилегание его к цилиндру. Гильзы отливают из высококачественных легированных сталей, обладающих большой износостойкостью. Применение

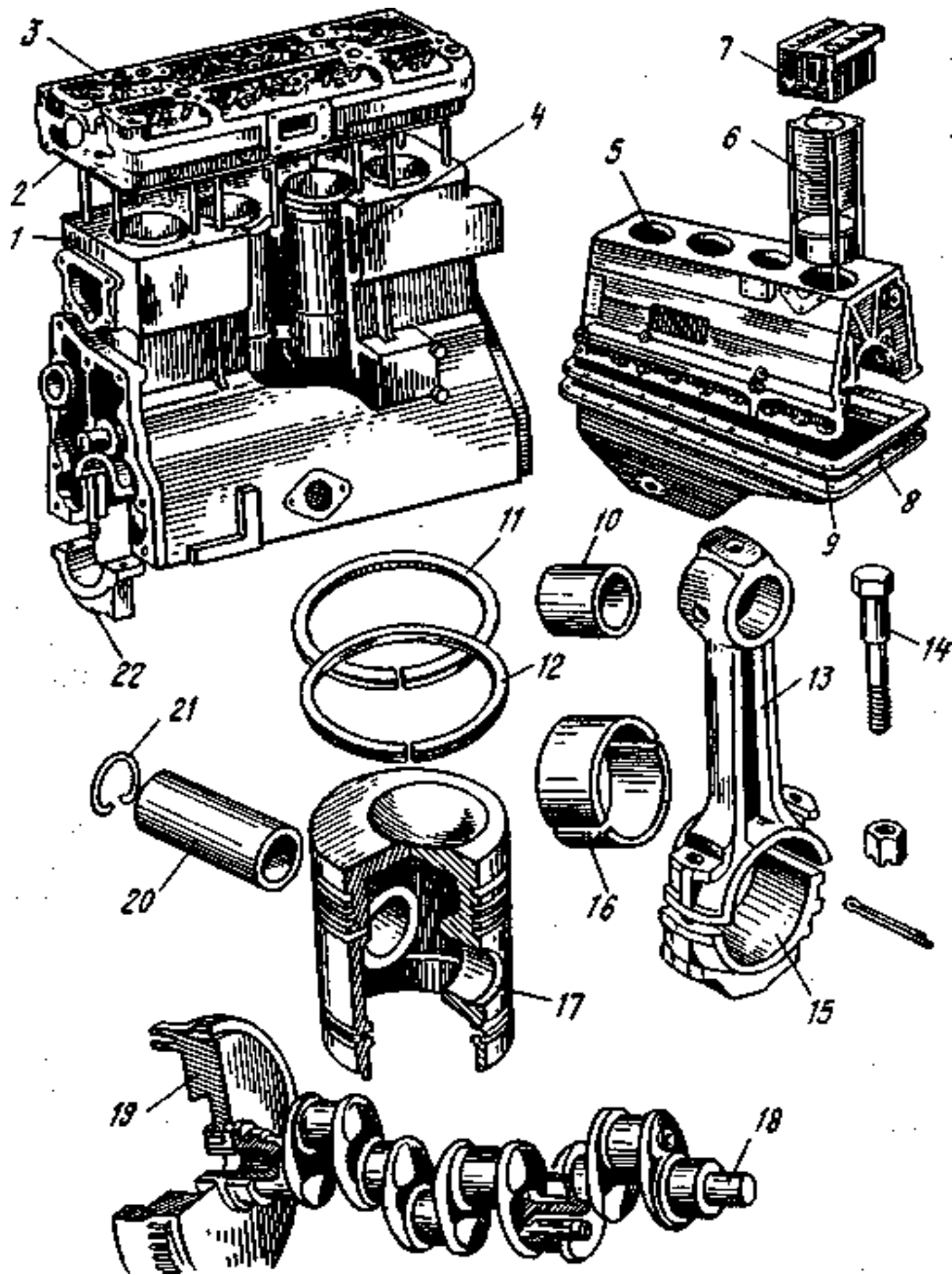
вставных гильз позволяет увеличивать срок службы блок-картера (в результате замены изношенных гильз новыми) и упрощает его изготовление.

Головка цилиндров 7 - сложная по форме деталь, изготавливаемая из чугуна или алюминиевого сплава. С целью уплотнения между головкой и блоком устанавливают специальную прокладку 2 толщиной 1,5...2 мм. Конструкция головки цилиндров зависит от типа двигателя, принятой системы охлаждения и расположения клапанов. В головке цилиндров карбюраторных двигателей расположены камеры сгорания и свечи, а у дизелей - форсунки.

Поршень представляет собой металлический стакан, изготавливаемый из алюминиевых сплавов и устанавливаемый в цилиндре с небольшим зазором. Поршень подвергается действию продуктов сгорания топлива и окисления масла, высоких температур и давлений. Поэтому материал поршня должен обладать высокими механическими свойствами и износостойкостью, хорошей теплопроводностью. Поршень передает давление расширяющих газов через поршневой палец, шатун на коленчатый вал.

Поршень состоит из днища, уплотняющей (место размещения поршневых колец) и направляющей (юбки) частей. Днище выполняют плоским или сложной фасонной формы, которая зависит от формы камеры сгорания, направления потока газов и расположения клапанов. Оно является нижней частью камеры, где происходит сгорание топлива. Во избежание заклинивания поршня в цилиндре его диаметр подбирают так, чтобы в холодном состоянии в соединении деталей обеспечивался зазор 0,5...0,1 мм (юбка поршня имеет эллиптический профиль разреза) или 0,18...0,3 мм (юбка цилиндрической формы без разреза).

Для того чтобы уменьшить вибрацию двигателя из-за неодинаковых масс возвратно-поступательно движущихся деталей, поршни нужно тщательно подбирать по массе. Например, разница масс поршней двигателя СМД-60 не должна превышать 10 г.



1 — блок-картер; 2, 9— уплотнительные прокладки; 3, 7— головки;
 4— гильза; 5— картер; 6— цилиндр; 8— поддон картера; 10— втулка;
 11 — уплотняющее компрессионное кольцо; 12 — маслосъемное кольцо;
 13 — шатун; 14— шатунный болт; 15— крышка; 16— вкладыш; 17— поршень;
 18 — коленчатый вал; 19— маховик; 20— поршневой палец; 21 — стопорное
 кольцо; 22— коренной подшипник.

Рисунок 2.2 - Основные детали двигателя внутреннего сгорания

Поршневые кольца по назначению делят на компрессионные и маслосъемные. Поршневые компрессионные кольца со сплошной рабочей кромкой устанавливают в верхней части поршня для предотвращения прорыва воздуха и газов в картер из пространства над поршнем, а маслосъемные со сквозными щелями, необходимыми для снятия излишка масла со стенок цилиндра, - в нижней части поршня. Вырез в поршневом кольце называется замком.

Поршневой палец служит для шарнирного соединения поршня с шатуном, имеет форму пустотелого цилиндра. Пальцы изготавливают из легированной малоуглеродистой стали. Для уменьшения трения их наружную поверхность полируют. От осевых перемещений пальцы удерживаются стопорными пружинящими кольцами, которые вставляются в канавки обеих бобышек поршня. Во время работы двигателя палец может перемещаться во втулке верхней головки шатуна и бобышках поршня, поэтому его называют плавающим.

Шатун передает усилие от поршня к коленчатому валу в такте расширения и в обратном направлении - при вспомогательных тактах. Его изготавливают из высококачественной углеродистой или легированной стали. Шатун состоит из верхней головки, соединяющейся с помощью пальца с поршнем, стержня и нижней головки.

В верхнюю головку шатуна для уменьшения трения запрессовывают бронзовую втулку, а в нижнюю разъемную головку устанавливают вкладыши (подшипники) - стальные пластины, внутренняя поверхность которых покрыта тонким антифрикционным сплавом. Крышку нижней головки крепят шатунными болтами с корончатой гайкой к шатуну.

Коленчатый вал воспринимает через шатуны осевые усилия от поршней и преобразует их во вращательное движение с последующей передачей через

маховик механизмам трансмиссии, а также приводит в действие различные механизмы двигателя.

Коленчатый вал штампуют из стали или отливают из чугуна. Все его поверхности, соприкасающиеся с вкладышами, подвергают тщательной механической и термической обработкам. Основные части вала: коренные и шатунные шейки, щеки, носок и хвостовик. В шатунных шейках коленчатых валов многих двигателей выполнены сверления (грязеуловители) для центробежной очистки масла. Коренные шейки имеют одну общую ось. Их устанавливают в постели блока и закрывают крышкой.

Основные требования к коленчатому валу: высокая усталостная прочность, точность изготовления, жесткость и износостойкость, динамическая уравновешенность, отсутствие вибрации, небольшое осевое смещение, малая масса.

Маховик представляет собой массивный чугунный диск, который обычно крепят болтами к фланцу коленчатого вала. На обод маховика напрессован зубчатый венец для вращения коленчатого вала от электродвигателя или пускового двигателя. Во время рабочего хода маховик накапливает кинетическую энергию, необходимую для вращения коленчатого вала в течение трех подготовительных тактов, уменьшает неравномерность его вращения.

2.2 Механизм газораспределения

В четырехтактных двигателях применяют клапанные механизмы газораспределения, клапаны которых открывают и закрывают впускные и выпускные отверстия. Различают два типа клапанных механизмов газораспределения: с подвесными клапанами (рисунок 3), расположенными в головке цилиндров, и с боковыми клапанами, размещенными в блок-картере (см. рисунок 3.1 (практическое занятие №1)). Механизм газораспределения с

подвесными клапанами, применяемый в дизелях и большинстве карбюраторных двигателей, работает следующим образом (см. рисунок 3). Коленчатый вал приводит во вращение через шестерни распределительный вал 1. При повороте распределительного вала его кулачок своим выступом поднимает толкатель 2, а вместе с ним и штангу 3. Коромысло 6, установленное на оси 5, поворачивается вокруг нее и отжимает клапан 10 вниз. Открывается отверстие канала в головке цилиндров, а пружина 8, предварительно сжатая (чтобы удерживать клапан в закрытом положении), еще более сжимается. Когда выступ кулачка выходит из-под толкателя, давление на клапан прекращается и он под действием пружины, плотно закрывает отверстие канала в головке цилиндров. Механизм газораспределения с подвесными клапанами обеспечивает лучшее наполнение цилиндров и позволяет достигать более высоких степеней сжатия, чем механизм с боковыми клапанами. Поскольку в таком механизме камера сгорания компактна, понижаются тепловые потери через ее стенки и, следовательно, уменьшается удельный расход топлива. Чтобы изменение размеров при нагревании деталей механизма газораспределения не нарушало плотной посадки клапана в гнезде, между торцом стержня клапана с коромыслом должен быть зазор ($h = 0,2 \dots 0,5$ мм), который регулируют болтом 4.

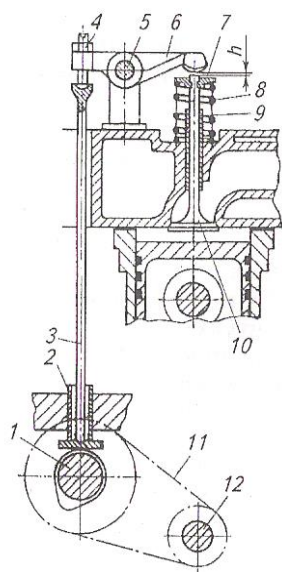


Рисунок 2.3 - Механизм газораспределения и его детали

1 - распределительный вал; 2 - толкатель; 3 - штанги; 4 - регулировочный болт; 5 - ось коромысла; 6 - коромысло; 7 - шайба крепления пружины сухариками; 8 - пружина клапана; 9 - направляющая втулка; 10 - клапан; 11 - привод; 12 - коленчатый вал.

2.3 Система питания

От работы системы питания существенно зависят мощность, экономичность, надежность, безотказность и долговечность работы двигателя в различных условиях эксплуатации, токсичность отработавших газов.

Системы питания карбюраторных двигателей и дизелей существенно различаются способами смесеобразования, воспламенения и сгорания. Так, в карбюраторном двигателе топливо из бака 2 (см. рисунок 4) засасывается диафрагменным насосом 4, проходит фильтр грубой очистки 3 и подается насосом в фильтр тонкой очистки и далее в поплавковую камеру карбюратора 8. При вращении коленчатого вала и перемещении поршней в цилиндрах двигателя в карбюраторе создается разрежение.

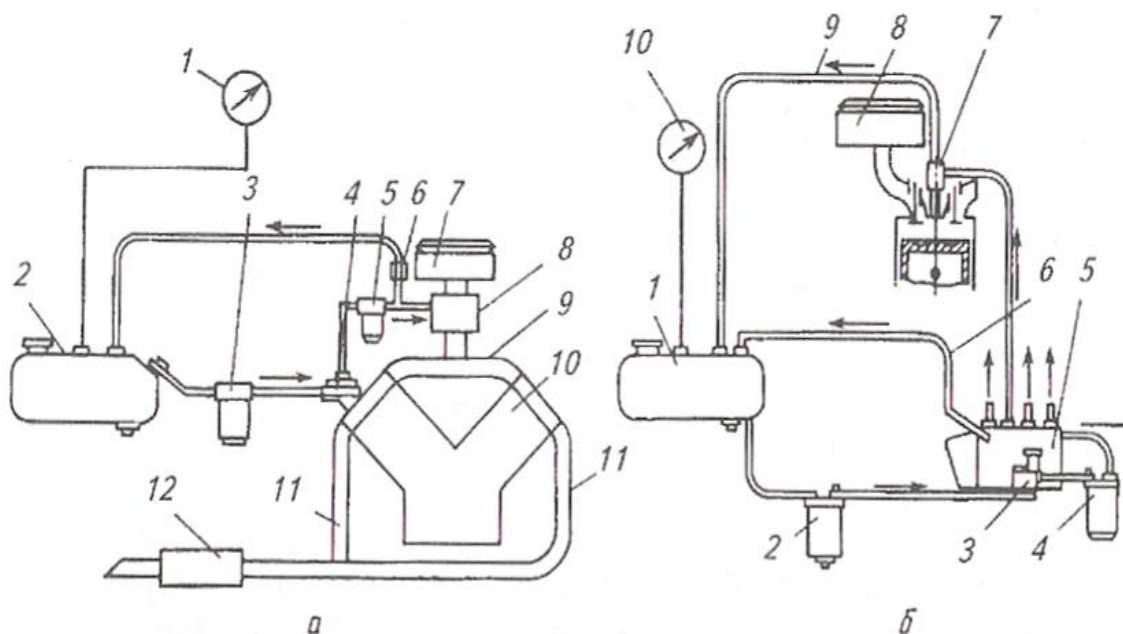


Рисунок 2.4 - Схемы систем питания:

а - карбюраторного двигателя: 1 - указатель уровня топлива; 2 - топливный бак; 3 - фильтр-отстойник; 4 - диафрагменный насос; 5 - фильтр тонкой очистки топлива; 6 - жиклер перепуска топлива; 7 - воздухоочиститель; 8 - карбюратор; 9 - впускной трубопровод; 10 - двигатель; 11 - выпускной трубопровод; 12 - глушитель;

б - дизеля: 1 - топливный бак; 2 - фильтр грубой очистки топлива; 3 - топливо подкачивающий насос; 4 - фильтр тонкой очистки топлива; 5 - топливный насос высокого давления; 5 - топливопровод отвода избыточного топлива; 7 - форсунка; 8 - воздухоочиститель; 9 - трубка для отвода просочившегося топлива; 10 - указатель уровня топлива

Вследствие этого в карбюратор засасываются топливо и воздух. Топливо распыливается в потоке воздуха и испаряется, образуя горючую смесь. Далее горючая смесь по впускному трубопроводу 9 поступает в цилиндры и там сгорает. Отработавшие газы отводятся в выпускной трубопровод 11, проходят глушитель 12 и выбрасываются в окружающую среду.

В системах питания карбюраторных двигателей топливный насос подает в 1,5...2 раза больше топлива, чем необходимо для работы двигателя при полной нагрузке. Избыточное топливо возвращается через жиклер 6 и отводящий топливопровод в бак, обеспечивая хороший отвод пузырьков пара и воздуха.

В системе питания дизеля (рисунок 4, б) подача и очистка воздуха и удаление отработавших газов, по существу, не отличаются от аналогичных процессов в системе питания карбюраторного двигателя. Принципиально система отличается приборами топливоподачи и смесеобразования, основными из которых являются топливный насос высокого давления 5 и форсунка 7.

Из топливного бака 1 по топливопроводу через фильтр грубой очистки 2 топливо засасывается подкачивающим насосом 3 и подается через фильтр тонкой очистки в полость насоса высокого давления 5, с помощью которого

топливо дозируется, подается по топливопроводу высокого давления и через форсунку 7 впрыскивается в цилиндр. Излишки подаваемого топлива из полости насоса высокого давления по трубопроводу 6 возвращаются в бак.

Простейший карбюратор (см. рисунок 5) состоит из поплавковой камеры 2 с поплавком 1, запорной иглы 4, жиклера 12 с распылителем 9, диффузора 8, дроссельной 10 и воздушной 7 заслонок и смесительной камеры 11.

Топливо из бака по топливопроводу 3 поступает в поплавковую камеру 2 и заполняет ее. Когда уровень топлива в поплавковой камере достигнет верхнего предела, поплавок 1 прижмет запорную иглу 4 к ее седлу и поступление топлива прекратится. При понижении уровня поплавок опустится и игла откроет доступ топливу в поплавковую камеру.

Из поплавковой камеры топливо через жиклер 12 поступает в распылитель 9, выходное отверстие которого находится в горловине диффузора 8. Чтобы топливо не вытекало из распылителя при неработающем двигателе, выходное отверстие распылителя расположено на 1...2 мм выше уровня топлива в поплавковой камере.

Во время такта впуска при открытых воздушной 7 и дроссельной 10 заслонках разрежение из цилиндра передается в смесительную камеру 11 и вызывает в ней движение воздуха в направлении, указанном стрелками. Разрежение в смесительной камере можно регулировать дроссельной 10 и воздушной 7 заслонками.

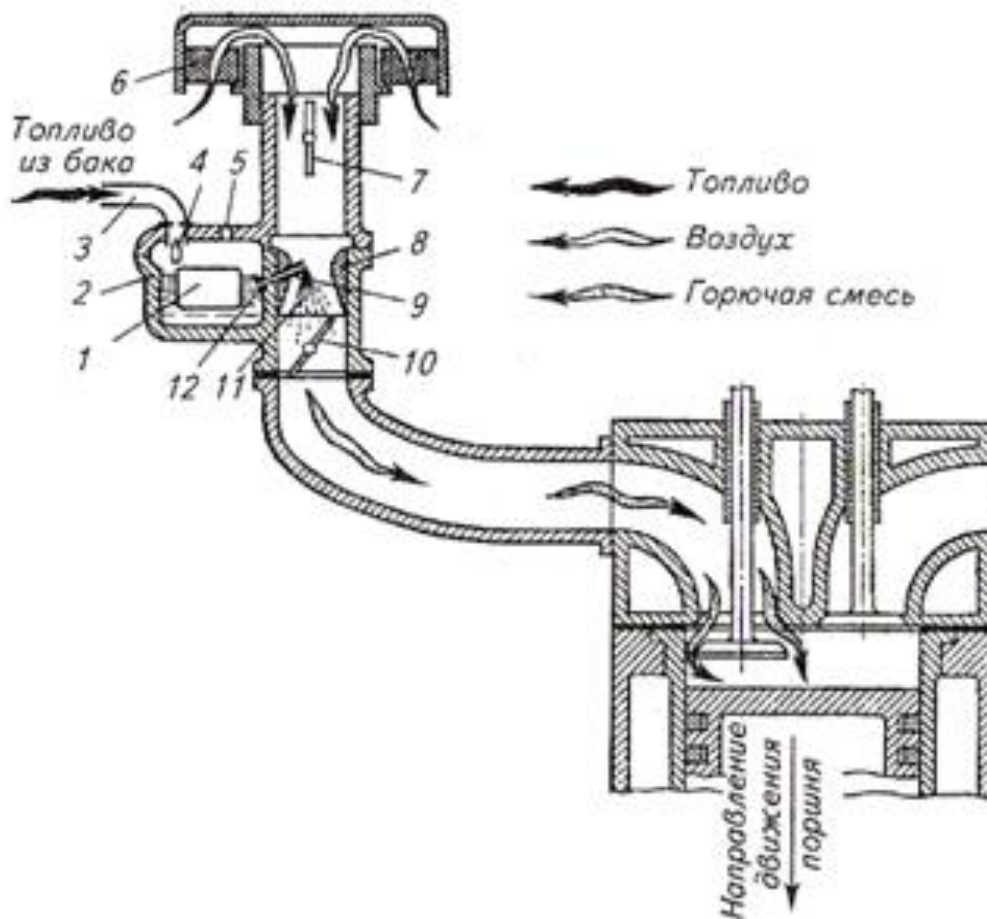
Воздух, всасываемый в цилиндр двигателя, последовательно проходит через воздухоочиститель 6, патрубок и диффузор 8. Так как проходное сечение в горловине диффузора уменьшается, скорость воздуха в ней возрастает и разрежение увеличивается. Вследствие разницы между атмосферным давлением в поплавковой камере и разрежением в диффузоре топливо фонтанирует из распылителя. Струи воздуха движутся через диффузор со скоростью, примерно в 25 раз большей скорости капель топлива, поступающих из распылителя.

Поэтому топливо распыливается на более мелкие капли и, смешиваясь с воздухом, образует горючую смесь, которая поступает в цилиндр двигателя. В результате распыливания поверхность соприкосновения частиц топлива с воздухом увеличивается, топливо интенсивно испаряется.

Простейший карбюратор не может изменять состав горючей смеси в зависимости от различных режимов работы двигателя. Поэтому в конструкцию современного карбюратора включены следующие дополнительные устройства: пусковое; холостого хода (для работы двигателя на холостом ходу и малых нагрузках); главное дозирующее (обеспечивает постоянство обедненного, т. е. экономичного, состава смеси в широком диапазоне средних нагрузок); экономайзер (обогащает смесь в режиме больших нагрузок за счет подачи дополнительного количества топлива в смесительную камеру); ускорительный насос (обогащает смесь при резком открытии дроссельной заслонки).

В системе питания двигателей, работающих на сжатом и сжиженном газе, как и в карбюраторном двигателе, смесь такого газа с воздухом приготавливается в карбюраторе-смесителе. У таких двигателей предусмотрена кратковременная работа и на бензине. Горючая смесь в дизелях образуется внутри рабочих цилиндров. В конце такта сжатия в цилиндры дизеля под высоким давлением через форсунку впрыскивается топливо, которое распыливается и самовоспламеняется вследствие высокой температуры сжатого воздуха.

Основной агрегат системы питания дизелей - топливный насос 5 (см. рисунок 6, б). Он служит для подачи топлива под давлением к форсункам (в определенный момент) и дозирования топлива в соответствии с режимом работы двигателя. Большинство автотракторных двигателей имеет секционные (рядные или V-образные) топливные насосы. Каждая насосная секция работает следующим образом.

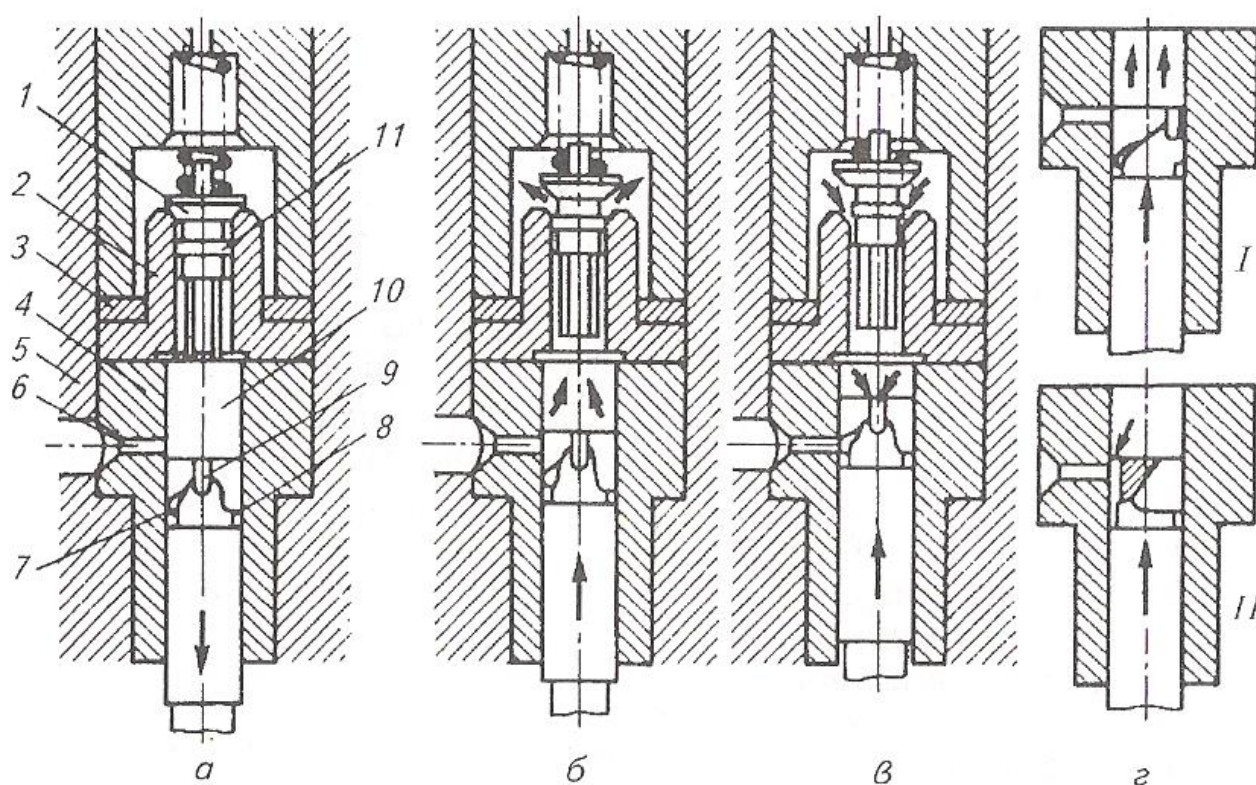


- 1 – поплавок, 2 - поплавковая камера, 3 – топливопровод, 4 - запорная игла,
 5 - отверстие в поплавковой камер, 6 – воздухоочиститель, 7 - воздушная
 заслонка, 8 - диффузор, 9 – распылитель, 10 - дроссельная заслонка,
 11 - смесительная камера; 12 - жиклер

Рисунок 1.5 - Схема работы простейшего карбюратора:

При движении вниз плунжера 10 (рисунок 6) топливо с момента открытия отверстия 6 в гильзе 4 поступает в надплунжерное пространство. При движении плунжера вверх в начальный период топливо вытесняется из гильзы через отверстие 6. Когда верхняя кромка плунжера 10 перекроет это окно, в надплунжерном пространстве гильзы начинает повышаться давление. Под действием повышенного давления открывается нагнетательный клапан 1 и топливо по топливопроводу подается в форсунку.

При дальнейшем движении плунжера отсечная кромка 7 открывает отверстие 6 и топливо вытекает из надплунжерного пространства (это пространство высокого давления) через продольный паз 9, кольцевую выточку 8 и боковое отверстие 6. Давление в надплунжерном пространстве резко падает, и под действием избыточного давления в топливопроводе нагнетательный клапан 1 прижимается к седлу 2. В результате этого разъединяются плунжерное пространство и топливопровод.



а - заполнение топливом надплунжерного пространства;

б - нагнетательный ход плунжера;

в - прекращение подачи топлива (отсечка);

г - крайние положения плунжера;

I - максимальная подача топлива;

II - подача топлива отключена;

1 - нагнетательный (обратный) клапан;

2 - седло клапана; 3 - медное уплотнительное кольцо; 4 - гильза плунжера;
5 - корпус насосной (топливной) секции; 6 - боковое отверстие в гильзе;
7 - отсечная кромка плунжера; 8 - кольцевая выточка; 9 - продольный паз;
10 - плунжер; 11 - разгрузочный пояс

Рисунок 2.6 - Схема работы секции топливного насоса дизеля

Цилиндрический пояс нагнетательного клапана 1 называют разгрузочным. При движении плунжера этот пояс действует как поршень, освобождая часть объема топливопровода высокого давления, что приводит к резкому снижению давления в топливопроводе и быстрой посадке иглы распылителя форсунки, а следовательно, к резкой отсечке впрыска топлива.

Количество подаваемого топлива зависит от активного (рабочего) хода плунжера. На рисунке 6 (положение I) показана максимальная подача топлива. При повороте плунжера по ходу часовой стрелки (если смотреть сверху) подача уменьшается, а против хода часовой стрелки - увеличивается. Если плунжер повернуть так, что продольный паз 9 плунжера будет находиться против отверстия 6, то подачи топлива не будет (рисунок 6, положение II)

3 Трансмиссии

3.1 Назначение и типы трансмиссии

Сопротивление движению тракторного агрегата и автомобиля изменяется непрерывно и в широких пределах. Это объясняется колебаниями удельного сопротивления почвы, загрузки рабочих органов машин, сопротивлений качению колес и сцепления их с грунтом или дорогой, возникающими на пути движения, подъемами и уклонами и т. д. Соответственно требуется изменять вращающий момент, подводимый к ведущим колесам (звездочкам) как для преодоления возросших сопротивлений, так и для более полного использования мощности двигателя, получения высокой производительности при наименьшем расходе топлива.

Трансмиссия служит для передачи вращающего момента двигателя ведущим колесам трактора (автомобиля), а также части мощности двигателя агрегатируемой с трактором машине. При помощи трансмиссии можно изменить вращающий момент и частоту вращения ведущих колес по значению и направлению.

По способу изменения вращающего момента различают ступенчатые, бесступенчатые и комбинированные трансмиссии.

Ступенчатые трансмиссии состоят из зубчатых колес различных типов. В этой трансмиссии при переходе от одного режима работы к другому вращающий момент меняется через интервалы, кратные передаточным числам, поэтому она получила название ступенчатой. При наличии ступенчатой трансмиссии на некоторых режимах невозможно полностью использовать мощность двигателя.

Бесступенчатые трансмиссии обеспечивают непрерывность и автоматичность процесса изменения вращающего момента, чем выгодно отличаются от ступенчатых. Вместе с тем им свойственны некоторые

недостатки: сложность конструкции, более низкий КПД. Различают фрикционные (механические), электрические и гидравлические бесступенчатые трансмиссии. Гидравлические передачи делят на гидродинамические и гидрообъемные.

Комбинированные трансмиссии представляют собой сочетание одной из бесступенчатых передач со ступенчатой передачей, имеющей вспомогательное значение. Это позволяет расширить диапазон изменения вращающего момента на двигателях и одновременно сохранить основные преимущества бесступенчатой передачи. Комбинированная трансмиссия, у которой в качестве одной из сборочных единиц применяют гидродинамическую передачу, называется гидромеханической. Такая трансмиссия применена в тракторе ДТ-175С. Наиболее распространены механические трансмиссии. В механическую трансмиссию входят следующие механизмы (рисунок 1): сцепление коробка передач, промежуточное соединение, карданная передача главная (центральная) передача, дифференциальный механизм или муфты поворота у гусеничных тракторов и конечные передачи.

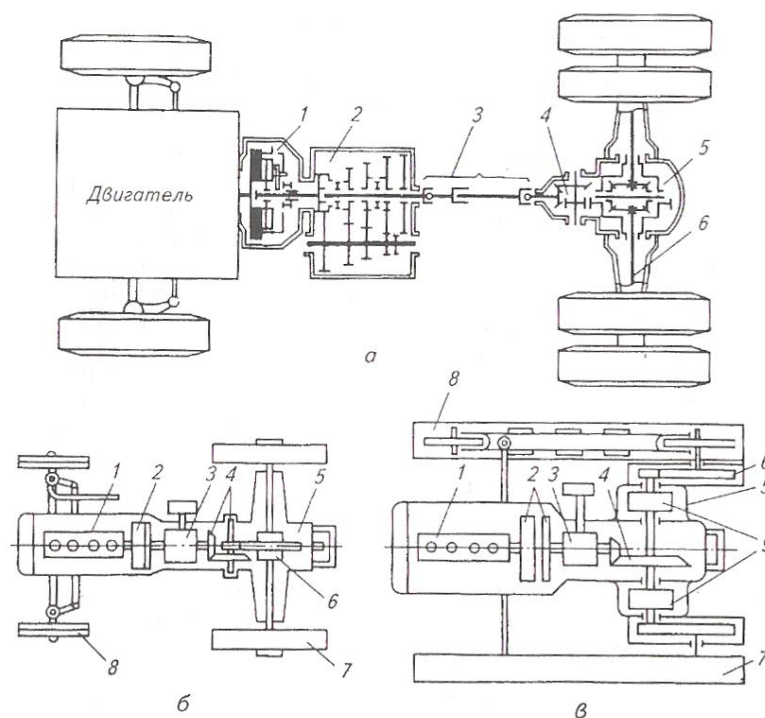


Рисунок 3.1 - Схемы трансмиссий

а - автомобиля с колесной формулой 4х2; 1 - сцепление; 2 - коробка передач; 3 - карданная передача; 4 - главная передача; 5 - дифференциал; 6 - полуось; б - колесного трактора; в - гусеничного трактора: 1 - двигатель; 2 - сцепление; 3 - коробка передач; 4 - главная (центральная) передача; 5 - задний мост; 6 - дифференциал у колесных тракторов и конечные передачи у гусеничных тракторов; 7 - ведущее колесо (гусеница); 8 - направляющее колесо; 9 - бортовые фрикционы или планетарный механизм поворота

3.2 Сцепление

Сцеплением называют механизмы, предназначенные для обеспечения разъединения и плавного соединения трансмиссии с двигателем. Отсоединение трансмиссии от двигателя необходимо при его пуске, изменении передаточного числа в трансмиссии путем перемещения шестерен в коробке передач, во время остановки или стоянки трактора. Сцепление ограничивает максимальный вращающий момент в трансмиссии, предохраняя ее от перегрузок.

На тракторах и автомобилях применяют фрикционные дисковые сцепления, передающие вращающий момент за счет сил трения. Рабочими поверхностями в них служат плоские диски (ведущие и ведомые). В зависимости от числа ведущих элементов (дисков), передающих вращающий момент, различают одно- и двухдисковые сцепления. Число дисков определяется передаваемым наибольшим вращающим моментом и размером ведомого диска (или дисков), исходя из минимизации моментов инерции ведомой части.

Наиболее распространенная схема установки сцепления между маховиком двигателя и ведущим валом коробки передач показана на рисунке 2. Ведущим диском сцепления служит маховик.

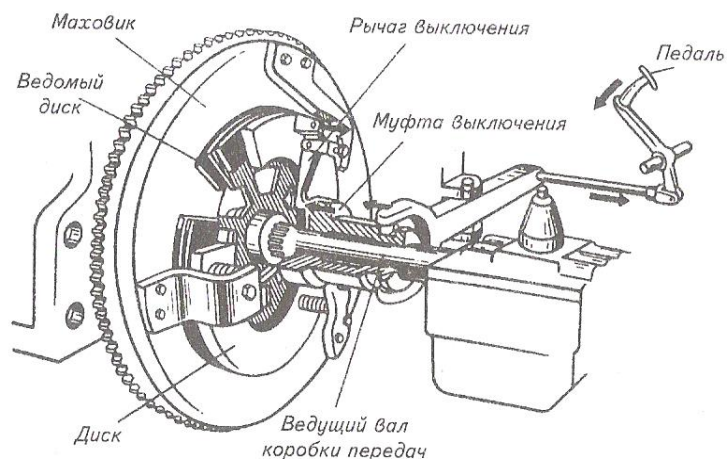


Рисунок 3.2 - Принципиальная схема сцепления

К его торцу пружинами через нажимной диск прижимается ведомый диск с фрикционными накладками, установленный посредством шлицев на ведущем валу коробки передач.

Тракторы часто агрегируют орудиями с активными рабочими органами, для привода которых служит ВОМ. В этом случае применяют двухпоточные сцепления. Схема такого сцепления показана на рисунке 3.

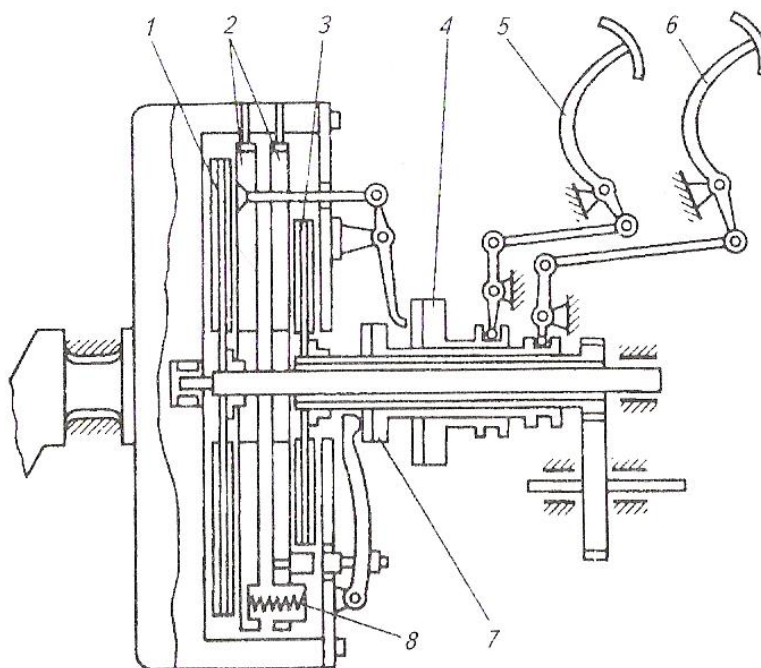


Рисунок 3.3 - Схема двухпоточного сцепления:

1 - ведомый диск трансмиссии; 2 - ведущие диски; 3 - ведомый диск ВОМ;
4 - муфта выключения сцепления трансмиссии; 5 - рычаг выключения сцепления трансмиссии; 6 - рычаг выключения сцепления ВОМ; 7 - муфта выключения сцепления ВОМ; 8 – пружина

3.3 Коробки передач

Коробка передач служит для преобразования вращающего момента по значению и направлению, изменения силы тяги на ведущих колесах, скорости и направления движения, обеспечивает возможность движения машинно-тракторных агрегатов (МТА) задним ходом и длительное разъединение двигателя и ведущих колес.

Ступенчатые коробки передач классифицируют по следующим основным признакам:

по числу передач (ступеней) - четырех-, пятиступенчатые и т.д.;

способу зацепления шестерен - с подвижными шестернями и с шестернями постоянного зацепления;

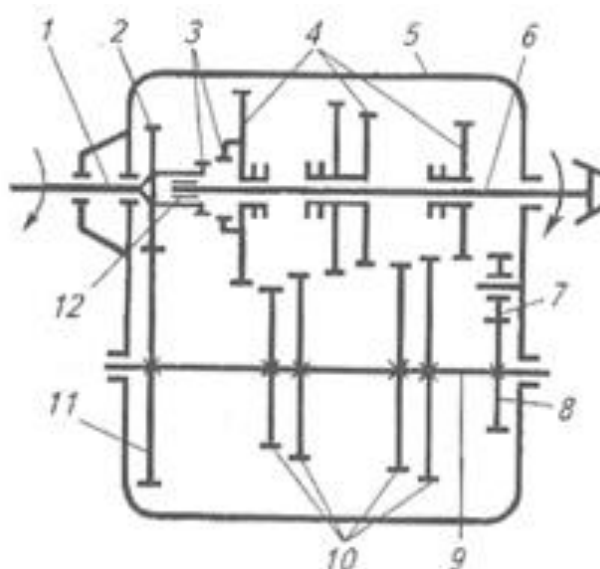
расположению валов относительно продольной оси трактора - с продольным и поперечным расположением валов. В тракторах Т-16М, Т-25А и ЛТЗ-55 применены коробки передач с поперечным расположением валов, в остальных тракторах - коробки передач с продольным расположением валов;

способу переключения передач - коробки, переключаемые с остановкой трактора и без его остановки (на ходу);

способу управления - с механическим, гидравлическим и электромагнитным механизмом включения передач.

Принцип работы шестеренных коробок передач основан на том, что вращение от ведущего вала к ведомому передается через шестерни, которые могут входить в зацепление друг с другом в определенных сочетаниях.

Рассмотрим работу наиболее распространенной трехвальной пятиступенчатой коробки передач с прямой передачей (рисунок 4). Вращающий момент двигателя через сцепление передается первичному валу 7, а с него через шестерни 2 и 11 – промежуточному валу 9.



1 - первичный вал; 2, 4, 7, 8, 10, 11 - шестерни; 3 - зубчатая муфта;
 5 - корпус коробки; 6 - вторичный вал; 9 - промежуточный вал; 12 – подшипник
 вторичного вала

Рисунок 3.4 - Кинематическая схема трехвальной КПП с прямой передачей.

На промежуточном валу 9 жестко закреплены ведущие шестерни 10, в зацепление с которыми входят соответствующие ведомые каретки шестерен 4 наала 6. Перемещая каретки шестерен 4 по шлицам вала 6, в данной схеме можно получить пять передач вперед и одну назад. Чтобы включить прямую (пятую) передачу, необходимо первую каретку шестерен 4, выполненную в виде зубчатой муфты 3, переместить влево и ввести в зацепление с зубьями первичного вала. Тогда первичный I и вторичный 6 валы будут вращаться как одно целое.

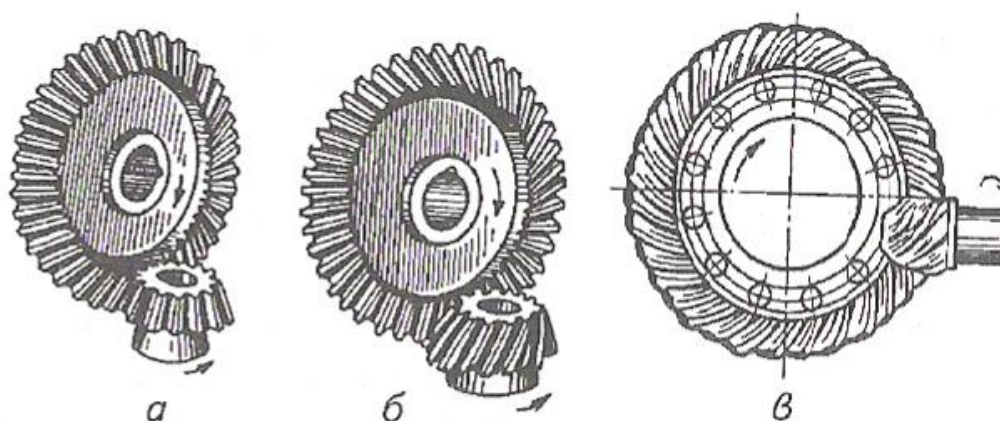
Коробки с прямой передачей компактны. Их широко применяют на автомобилях и отдельных тракторах. Для увеличения числа передач применяют

составные коробки передач. Они представляют собой комбинацию двух коробок; двухвальной, называемой редуктором, и трехвальной - основной.

3.4 Главная передача, дифференциал, конечные передачи

Главная передача служит для увеличения общего передаточного числа и передачи вращающего момента через дифференциал (или механизм поворота) и конечные передачи к ведущим колесам трактора (автомобиля).

По числу пар зубчатых колес различают одинарные и двойные главные передачи, а по конструкции - конические со спиральными зубьями, гипоидные и цилиндрические. Главная передача трактора представляет собой одинарную передачу, состоящую из пары конических или цилиндрических шестерен (рисунок 5). Главные передачи автомобиля могут быть одинарными и двойными. Одинарные представляют собой конические шестерни с гипоидным зацеплением, позволяющим снизить шум при работе шестерен, габаритные размеры и массу ведущего моста уменьшить. Их применяют на легковых автомобилях малой и средней грузоподъемности.



а коническая с прямозубым зацеплением; б - коническая с косозубым зацеплением; в - коническая с гипоидным зацеплением

Рисунок 3.5 - Типы главных передач тракторов и автомобилей

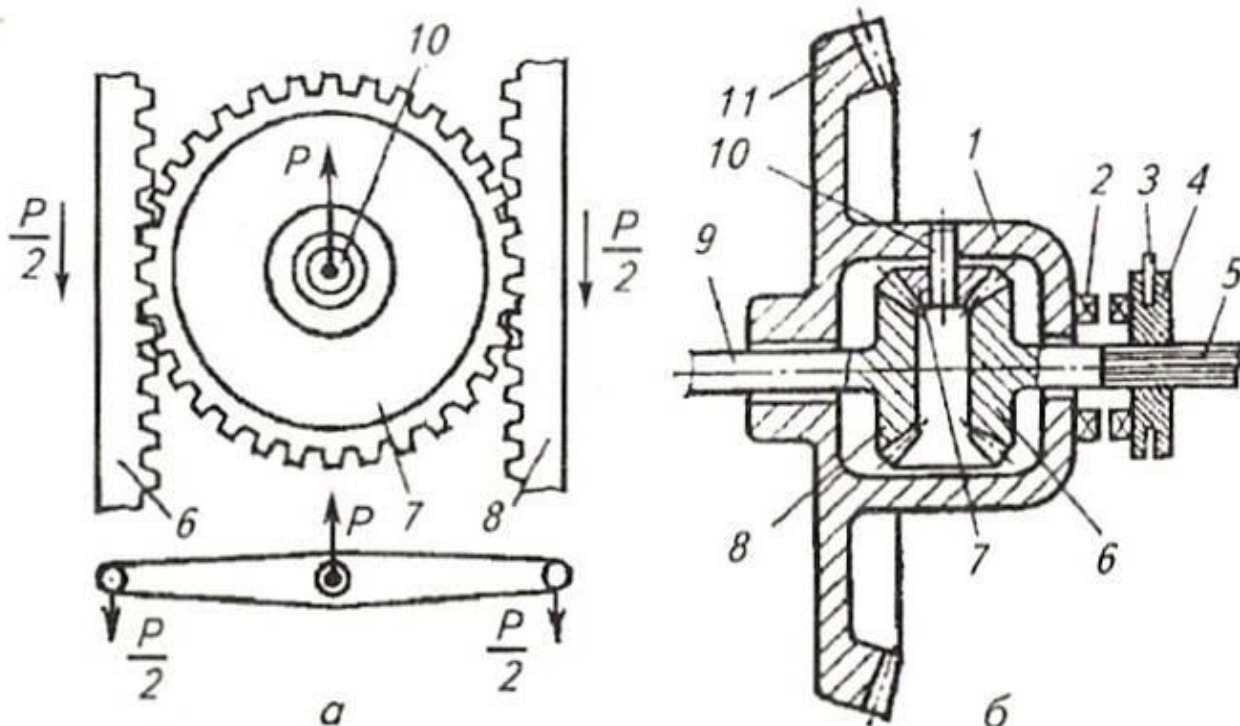
Двойные главные передачи состоят из пары конических и пары

цилиндрических шестерен. Конические шестерни выполняют со спиральным зубом, а цилиндрические - с прямым, косым или шевронным.

Дифференциал представляет собой планетарный механизм, предназначенный для распределения вращающего момента между ведущими полуосями трактора или автомобиля и обеспечения вращения ведущих колес с различной частотой при движении по кривой или неровностям пути. На повороте, неровном пути ведущие колеса совершают движение по дугам разной длины. Если бы оба колеса были расположены на общем валу, то их движение сопровождалось бы скольжением, износом шин и поломками. Поэтому ведущие колеса устанавливают на отдельных валах - полуосях, соединенных дифференциалом.

Принцип действия дифференциала рассмотрим по схеме, изображенной на рисунке 6, а. Шестерни - сателлит 7 (рисунок 6, а) находится в зацеплении с рейками 6 и 8 (в реальной конструкции это шестерни 6 и 8). К оси 10 шестерни 7 приложена сила P , стремящаяся переместить эту шестерню вверх.

Если сопротивление реек 6 и 8 перемещению силой P одинаково, то на их зубья действуют равные силы $P/2$ и рейки движутся вверх как единое целое с шестерней 7. Однако когда сопротивление движению одной из реек, например рейки 6, будет большим, чем рейки 8, шестерня 7 начинает вращаться вокруг своей оси и, перекатываясь по рейке 6, двигать рейку 8 вверх быстрее. При этом скорость движения рейки 8 увеличивается настолько, насколько уменьшается скорость движения рейки 6. Если сопротивление движению рейки 6 повысить так, что она остановилась, то шестерня 7, перекатываясь по ней, увлечет за собой рейку 8 вверх, причем скорость движения рейки 8 будет в 2 раза больше скорости движения оси 10.



а - схема работы дифференциала; б - схема дифференциала с механизмом блокировки; 1 - корпус; 2 - кулачок на корпусе дифференциала; 3 - вилка включения механизма блокировки дифференциала; 4 - подвижная кулачковая муфта; 5, 9 - полуоси; 6, 8 - шестерни полуосей; 7 - сателлит; 10 - ось сателлита; 11 - ведомая коническая шестерня главной передачи

Рисунок 3.6 - Схема дифференциала и механизма его блокировки

Теперь рассмотрим реальную схему дифференциала (рисунок 7.8, б). В приливах корпуса 1 на оси 10 свободно установлена шестерня сателлит 7. Отверстия боковых приливов корпуса служат опорами полуосей 5 и 9 с укрепленными на них коническими полуосевыми шестернями 6 и 8, находящимися в зацеплении с сателлитом 7. Вращение к корпусу 1 дифференциала передается от ведомой шестерни 11 главной передачи. Если у полуосей 9 и 5 сопротивление вращению одинаково, то сателлит 7, зажатый шестернями 6 и 8, неподвижен на оси 10 и вся система вращается как единое целое.

Если сопротивление вращению одной полуоси, например полуоси 9, будет больше, чем сопротивление полуоси 5, то сателлит 7, проворачиваясь на своей оси, замедлит вращение шестерни 8 и ускорит вращение шестерни 6, подобно тому как это было в примере с движением шестерни 7 и реек 6 и 8 (см. рисунок 6, а).

Изменение дифференциалом частот вращения полуосей при колебаниях сопротивлений на колесах понижает проходимость трактора на увлажненной или рыхлой почве. В тяжелых почвенных условиях для повышения сцепных качеств колес дифференциал лучше выключить. Для этой цели на тракторах предусмотрены механизмы блокировки дифференциала, весьма разнообразные по конструкции. Механизмы блокировки дифференциала по способу включения делят на принудительные, автоматические и самоблокирующиеся, а по типу привода - на механические и гидравлические.

Принудительная (механическая) блокировка дифференциала возникает при сцеплении подвижной кулачковой муфты 4 (см. рисунок 6, б), установленной на шлицах полуоси 5 трактора, с кулачками 2 на корпусе 1 дифференциала. В этом случае частоты вращения корпуса 7 дифференциала и полуоси 5 будут одинаковые, т. е. дифференциал будет заблокирован.

Механизм блокировки включают педалью (или рукояткой), а выключается он оттяжной пружиной, когда действие усилия, приложенного водителем, прекращается. Автоматическая блокировка дифференциала позволяет водителю не затрачивать каких-либо усилий - процесс включения и выключения механизма происходит автоматически. Автоматическая блокировка дифференциала применяется на тракторах МТЗ-80, МТЗ-82, Т-150К и др.

Конечные передачи представляют собой одно - или двухступенчатый редуктор с большим передаточным числом зубчатых передач. Шестерни конечных передач располагаются в корпусе заднего моста трактора (см. рисунок 5, б и в).

3.5 Ходовая часть гусеничных тракторов

Гусеничный движитель включает в себя ведущую звездочку 6 (рисунок 7), гусеничную цепь 4, опорные катки 7, направляющее колесо 2 с натяжным устройством и поддерживающие ролики 5. Звездочка 6 приводит в действие гусеничную цепь и обеспечивает движение трактора. Гусеничная цепь 4 состоит из звеньев, соединенных шарнирно с помощью пальцев. Цепь огибает звездочку 6, направляющее колесо 2, опорные катки 7 и поддерживающие ролики 5, образуя замкнутый контур, называемый гусеничным обводом. Вес (сила тяжести) трактора через опорные катки 7 распределяется на опорную часть гусеницы. При этом среднее условное давление на грунт небольшое, сцепление с ним хорошее.

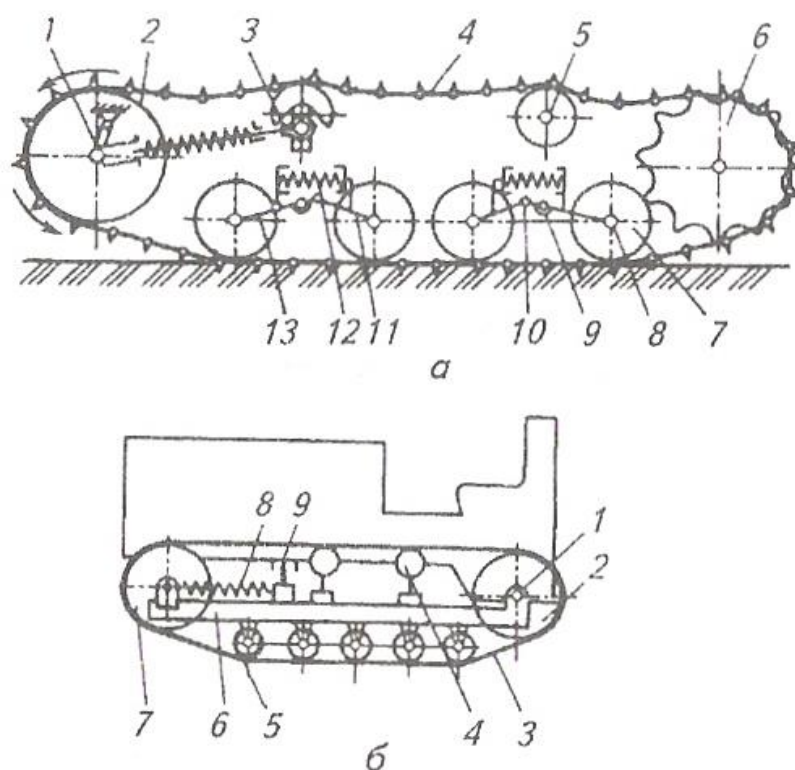
Гусеничная цепь снабжена почвозацепами и служит дорожкой для качения по ней остова трактора. Ролики 5 поддерживают гусеничную цепь и удерживают ее от бокового раскачивания во время движения трактора. Направляющее колесо 2 и натяжное устройство предназначены для обеспечения правильного направления движения гусеничной цепи, ее натяжения и амортизации гусеничного движителя.

Преимущества гусеничного движителя - высокие сцепные качества и проходимость, низкое среднее давление на грунт. Однако гусеничные тракторы уступают колесным по массе, скорости движения, универсальности использования в сельском хозяйстве.

На гусеничных тракторах широко применяют эластичную и полужесткую подвески.

Эластичная подвеска (см. рисунок 7, а) состоит из объединенных системой рычагов и упругих элементов опорных катков, которые шарнирно соединены с рамой трактора. Катки объединены между собой попарно в каретку балансирующей подвески. В тракторах сельскохозяйственного назначения с каждой

стороны предусмотрено по две каретки балансирной подвески. Эластичная подвеска (например, в тракторах ДТ-75, Т-150) позволяет каждому опорному катку копировать рельеф грунта, что улучшает плавность хода при движении на повышенных скоростях.



- а - эластичная подвеска: 1 - коленчатая ось; 2 - направляющее колесо; 3 - натяжной винт с гайкой; 4 - гусеничная цепь; 5 - поддерживающий ролик; 6 - ведущая звездочка; 7 - опорный каток; 8 - ось опорного катка; 9 - шарнир балансирной каретки; 10 - шарнир балансиров; 11 - внутренний балансир; 12 - пружина балансиров подвески; 13 - внешний балансир;
- б - полужесткая подвеска: 1 - задний шарнир подвески; 2 - ведущая звёздочка; 3 - гусеничная цепь; 4 - поддерживающий ролик; 5 - опорный каток; 6 - рама гусеничной тележки; 7 - направляющее колесо; 8 - пружина натяжного устройства; 9 - рессорное устройство

Рисунок 1.7 - Схемы подвесок гусеничных тракторов:

Полужесткая подвеска представляет собой гусеничную тележку, выполненную из балок различного сечения, на которых устанавливают все элементы движителя. Рама 6 (рисунок 7, б) такой тележки соединяется с остовом трактора сзади шарниром 7; впереди на нее опирается остов через плоскую рессору (в тракторах Т-130, Т-4А).

Плавность хода тракторов с полужесткой подвеской хуже, чем тракторов с эластичной подвеской.

3.6 Механизмы управления

3.6.1 Способы поворота и принцип работы рулевого управления тракторов и автомобилей

Управляемость машины это способность ее двигаться точно по задаваемой траектории при условии минимальных физических и психологических нагрузок на водителя. Понятие управляемости включает в себя свойства курсовой устойчивости (способность изменять направление движения по заданной траектории при соответствующем воздействии на орган управления).

Существуют следующие способы поворота колесных тракторов и автомобилей: поворот всех колес или только передних управляемых; излом шарнирно-сочлененной рамы машины; создание разности вращающих моментов на ведущих колесах; бортовой способ поворота по принципу гусеничных машин; комбинированный способ, сочетающий первый и третий способы поворота.

Автомобили и большинство тракторов поворачивают, изменяя направление движения передних колес, а тракторы Т-150К, К-701 - в результате поворота одной части рамы относительно другой вокруг соединяющего их вертикального шарнира.

Рулевое управление классифицируют по следующим признакам: по

расположению на машине - с левым или правым расположением; по конструкции рулевого механизма - червячные, реечные, кривошипно-винтовые, комбинированные и др.; по конструктивным особенностям рулевого привода - привод к управляемым колесам и управляемым осям или к складывающимся полурамам.

Рулевое управление должно быть легким и удобным, для чего усилие на рулевом колесе и угол его поворота должны быть ограниченными. Кроме того, необходимо, чтобы рулевое управление обеспечивало правильную кинематику поворота и безопасность движения, а поворот колес происходил так, чтобы их качение не вызывало проскальзывания. Это обеспечивается соединением рулевого управления в форме трапеции.

Рулевое управление машины с передними управляемыми колесами состоит из переднего моста, трапеции управления, рулевого привода и рулевого механизма (рисунок 8, а). Передние колеса устанавливаются на цапфах 13, соединенных с передней осью шкворнями. Все это образует передний мост.

На цапфах закреплены рычаги 11, связанные шарнирно с поперечными тягами 12, Рычаги 11 и поперечные тяги 12 с передней осью 14 составляют трапецию управления, предназначенную для поворота колес.

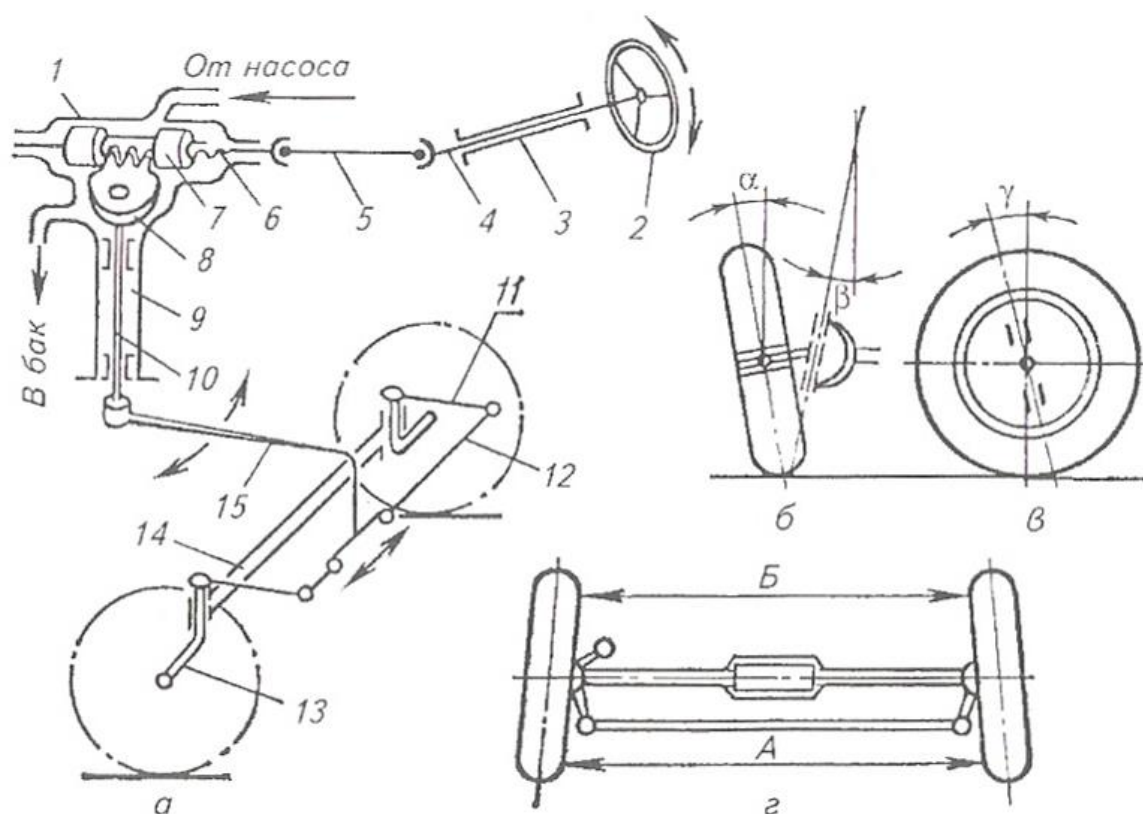
Тяги 22 соединены с рулевой сошкой 15, сидящей на валу 10 с закрепленным на нем зубчатым сектором 8. Рулевая сошка и вал 10 образуют рулевой привод, передающий усилие от сошки к поворотным цапфам.

Зубчатый сектор 8 находится в зацеплении с поршнем-рейкой 7, укрепленной на винте 6 гидроусилителя, и образует рулевой механизм. Действие рулевого механизма облегчается гидравлическим усилителем. Усилие к рулевому механизму передается от рулевого колеса 2, сидящего на валу 4, через карданную передачу 5 на винт 6.

В рулевых механизмах применяют передачи типа червяк ролик, червяк - сектор, червяк - червячная шестерня и др. Передачи первого типа наиболее

распространены в рулевых механизмах тракторов и грузовых автомобилей.

На отечественных автомобилях принято левое (по ходу) рулевое управление, обеспечивающее лучший обзор. У тракторов рулевое управление расположено справа, благодаря чему создаются условия для лучшего наблюдения за работой агрегата и более точного его вождения при выполнении ряда технологических операций (пахота, косьба и т. д.).



а - схема рулевого управления: 1 - гидроусилитель; 2 - рулевое колесо; 3 - рулевая колонка; 4 - вал рулевого механизма; 5 - карданная передача; 6 - винт гидроусилителя; 7 - поршень-рейка; 8 - зубчатый сектор; 9 - стойки; 10- вал сошки; 11 - поворотный рычаг; 12 - поперечная тяга; 13 - — поворотная цапфа; 14 - передняя ось; 15 - рулевая сошка; б - развал колес и поперечный наклон шкворня; в - продольный наклон шкворня; г - схождение колес.

Рисунок 3.8 - Схемы рулевого управления и установки передних колес

С целью облегчения управления трактором или автомобилем применяют усилители рулевого управления преимущественно гидравлического типа (в тракторах К-701, Т-150К, МТЗ-80, ЛТЗ-55, в автомобиле ЗИЛ-!30).

Управляемые (направляющие) колеса трактора (автомобиля) должны быть установлены правильно, чтобы износы шин и затраты мощности на качение были наименьшими, устойчивость - хорошей, а управление - легким. Установка управляемых (передних) колес характеризуется их развалом в вертикальной плоскости и схождением в горизонтальной, а также наклоном шкворней поворотных цапф в продольной и поперечной плоскостях.

Развал колес (рисунок 8, б) определяется установкой цапф колес с наклоном их шипов вниз. Это позволяет уменьшить нагрузки на внешний подшипник и улучшить управляемость. Угол развала колес различных машин $\alpha \leq 2^\circ$.

Схождение колес (рисунок 8, г) находят по разнице размеров А и Б между серединами колес впереди и сзади, если смотреть на них сверху. Схождение колес обеспечивает правильное параллельное качение их при наличии развала и зазоров в шкворнях, рулевых тягах и подшипниках колес. В руководстве по каждой машине указывают требуемые размеры А и Б, которые проверяют специальными приспособлениями и регулируют, изменяя длину поперечной тяги рулевого управления. Схождение колес находится в пределах 2...12 мм.

Поперечный β (см. рисунок 8, б) и продольный γ (рисунок 8, в) наклоны шкворня способствуют повышению устойчивости колеса в среднем положении. Угол γ , характеризующий поперечный наклон шкворня, составляет у автомобилей 6...8° и определяется соответствующей формой передней оси. Угол β , характеризующий продольный наклон шкворня, изменяется в пределах 0...4° и определяется установкой цапфы передней оси в наклонном положении. Углы наклона шкворней в процессе эксплуатации машин регулировкам не подлежат.

3.7 Механизмы поворота гусеничных тракторов

Поворот гусеничного трактора происходит при отключении от трансмиссии той гусеницы, в сторону которой надо повернуть трактор. Если нужно сделать крутой поворот, отключенную гусеницу притормаживают и трактор поворачивается на месте.

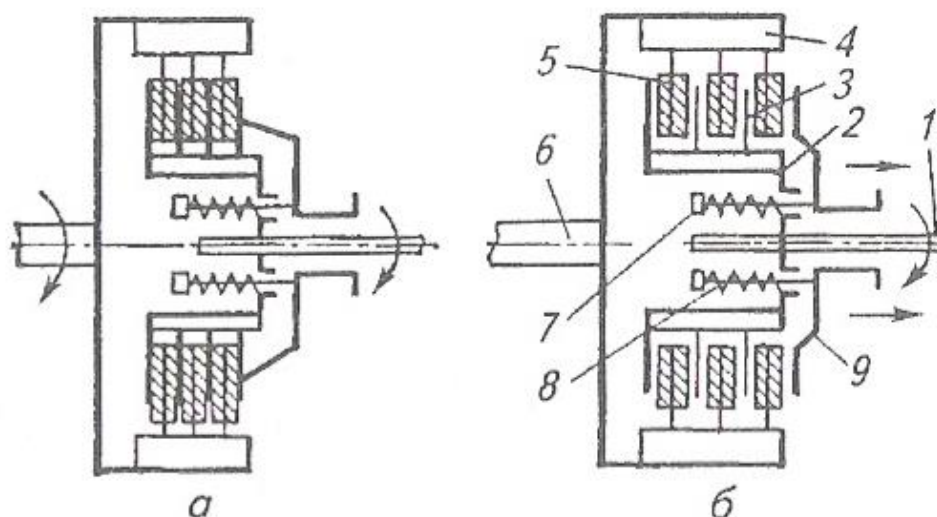
Механизм поворота большинства гусеничных тракторов представляет собой самостоятельный механизм, размещенный за главной передачей трактора. От двигателя к главной передаче идет один поток мощности, который далее распределяется механизмом поворота между правой и левой гусеницами.

В качестве механизмов поворота гусеничных тракторов используют фрикционные муфты поворота (Т-70С, Т-130), планетарный механизм (ДТ-75М, Т-4А). У трактора Т-150 функции механизма поворота выполняет коробка передач, на вторичных валах которой установлены гидropоджимные фрикционные муфты и тормоза, при помощи которых трактор поворачивается.

Фрикционные муфты поворота, как правило, изготовляют многодисковыми сухими постоянно замкнутыми. Ведущей частью муфты служит вал 1 (рисунок 9, а) главной передачи с расположенным на его шлицах ведущим барабаном 2. На наружной цилиндрической поверхности барабана сделаны продольные канавки, в которых установлены внутренними зубцами тонкие стальные диски 3.

Ведомая часть муфты - барабан 4, укрепленный на ведущем валу 6 конечной передачи. На внутренней поверхности барабана сделаны канавки, в которые входят наружные зубцы дисков 5, снабженных фрикционными накладками. Ведомые и ведущие диски собраны через один. На валу 1 установлен нажимной диск 9, вращающийся вместе с валом, но имеющий возможность перемещаться вдоль его оси. В диск 9 ввинчены шпильки 7, проходящие через отверстие барабана 2. На шпильки установлены пружины 8,

упирающиеся с одной стороны в диск 9, а с другой - в укрепленные на шпильках 7 шайбы. Пружины сжимают диски 3 и 5, и муфта, находясь в замкнутом состоянии, создает требуемый момент трения. При этом вращающий момент от главной передачи передается муфтами на конечные передачи - трактор совершает прямолинейное движение.



а - муфта включена; б— муфта выключена; 1 - ведущий вал; 2 - ведущий барабан; 3 - диск ведущего барабана с внутренними зубцами; 4 - ведомый барабан; 5 - диск ведомого барабана с наружными зубцами; 6 - ведущий вал конической передачи; 7 - шпилька; 8 - пружина; 9 - нажимной диск

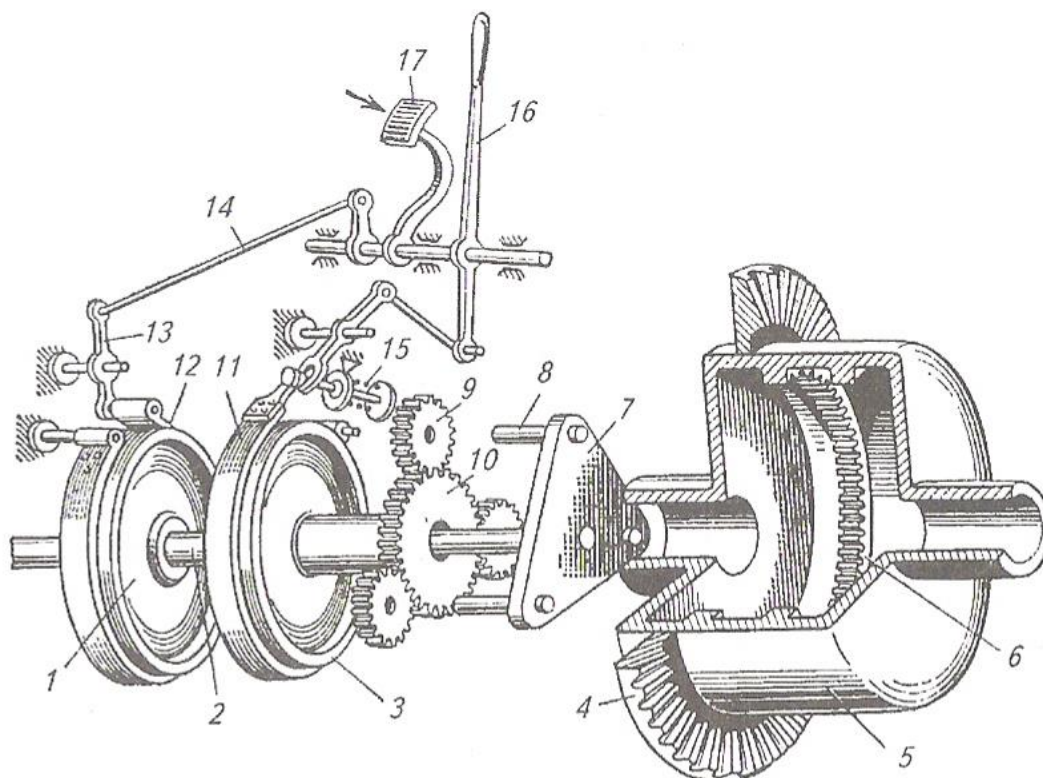
Рисунок 3.9 - Схема фрикционной муфты поворота:

Для поворота трактора надо отключить соответствующую гусеницу от трансмиссии, т. е. выключить одну из муфт поворота. При выключении этой муфты (рисунок 9, б) диск 9 перемещается в горизонтальном направлении, пружины 8 сжимаются, диски 3 и 5 освобождаются и вращение ведомого барабана и ведущей звездочки прекращается. В это время другая муфта остается замкнутой, вследствие чего трактор поворачивается вокруг отключенной гусеницы.

Планетарный механизм поворота состоит из двух симметрично

расположенных одинаковых планетарных механизмов управления правой и левой гусеницами. Механизм собран в цилиндрическом корпусе 5 (рисунок 10), установленном на подшипниках в корпусе заднего моста.

Работой планетарного механизма управляют тормоза, помещенные в боковых отделениях корпуса заднего моста, привод которых осуществляется с помощью рычага 16 и педали 17.



1 - тормозной шкив полуоси (водила); 2 - полуось; 3 - тормозной шкив солнечной шестерни; 4 - ведомая шестерня главной передачи; 5 - корпус планетарного механизма; 6 зубчатый венец (корона); 7 - водило; 8 - ось сателлита; 9 - сателлит; 10 - солнечная шестерня; 11 - тормозная лента тормоза солнечной шестерни; 12 - тормозная лента тормоза полуоси (водила); 13 - рычаг; 14 - тяга; 15 - пружина тормозной ленты; 16 - рычаг тормоза солнечной шестерни; 17 - педаль тормоза полуоси

Рисунок 3.10 - Схема планетарного механизма поворота

При прямолинейном движении трактора педаль 17 и рычаг 16 отпущены. В этом случае тормозные шкивы 1 полуосей 2 свободны, а шкивы 3, затянутые тормозными лентами 11 посредством пружины 15, вместе с солнечными шестернями 10 находятся в неподвижном состоянии. Шестерни главной передачи вращают корпус 5, а он своими коронами 6 приводит во вращение сателлиты 9, заставляя их обкатываться по неподвижным шестерням 10. Увлекаемые осями 8 сателлитов водила 7 передают вращение полуосям 2 и от них через конечные передачи ведущим звездочкам гусениц. Для поворота трактора перемещают соответствующий рычаг 16 на себя, лента 11 отпускает тормозной шкив 5, и солнечная шестерня 10 освобождается. При этом сателлиты начинают вращать шестерню 10 и сторону, противоположную направлению вращения водила 7, усилие на водило не передается, и оно вместе со своей полуосью останавливается, гусеница отключается от трансмиссии, в то время как вторая гусеница продолжает движение и поворачивает трактор. Для более крутого поворота после перемещения рычага 16 нажимают педаль 17. При этом тяга 14, поворачивая рычаг 13, затягивает тормозную ленту 12 на тормозном шкиве /, и полуось 2 затормаживается. Затраты мощности, необходимые для поворота, в механизмах управления с фрикционными муфтами и планетарными механизмами равноценны. Они в одинаковой степени обеспечивают прямолинейность движения. В современных конструкциях тракторов широко применяют планетарные механизмы. Они надежнее и требуют меньших усилий на рычагах управления.

3.8 Тормозные системы

Тормозная система представляет собой совокупность устройств, предназначенных для регулирования скорости движения, ее снижения до необходимого уровня или полной остановки машины.

Современные автомобили и колесные тракторы оборудуют рабочей, запасной, стояночной и вспомогательной автономными тормозными системами.

Рабочая тормозная система служит для снижения скорости движения с желаемой интенсивностью вплоть до полной остановки машины вне зависимости от ее скорости, нагрузки и уклона дорог, для которых она предназначена.

Запасная тормозная система предназначена для плавного снижения скорости движения или остановки машины в случае полного или частичного выхода из строя рабочей тормозной системы (например, в автомобиле КамАЗ-4310).

Эффективность рабочей и запасной тормозных систем машин оценивают по тормозному пути или установившемуся замедлению при начальной скорости торможения 40 км/ч на прямом и горизонтальном участках сухой дороги с твердым покрытием, обеспечивающих хорошее сцепление колес с дорогой.

Стояночная тормозная система служит для удержания неподвижной машины на горизонтальном участке пути или уклоне даже при отсутствии водителя. Эффективность стояночной тормозной системы должна обеспечивать удержание машины на уклоне такой крутизны, который она сможет преодолеть на низшей передаче.

Вспомогательная тормозная система предназначена для поддержания постоянной скорости машины при движении ее на затяжных спусках горных дорог и регулирования ее самостоятельно или одновременно с рабочей тормозной системой с целью разгрузки тормозных механизмов последней. Эффективность вспомогательной тормозной системы должна обеспечивать без применения иных тормозных систем спуск машины со скоростью 30 км/ч по уклону 7 % протяженностью 6 км.

Каждая тормозная система состоит из тормозных механизмов (тормозов) и тормозного привода.

Торможение машины достигается работой сил трения в тормозном механизме, которая превращает кинетическую энергию движения машины в теплоту в зоне трения тормозных накладок с тормозным барабаном или диском.

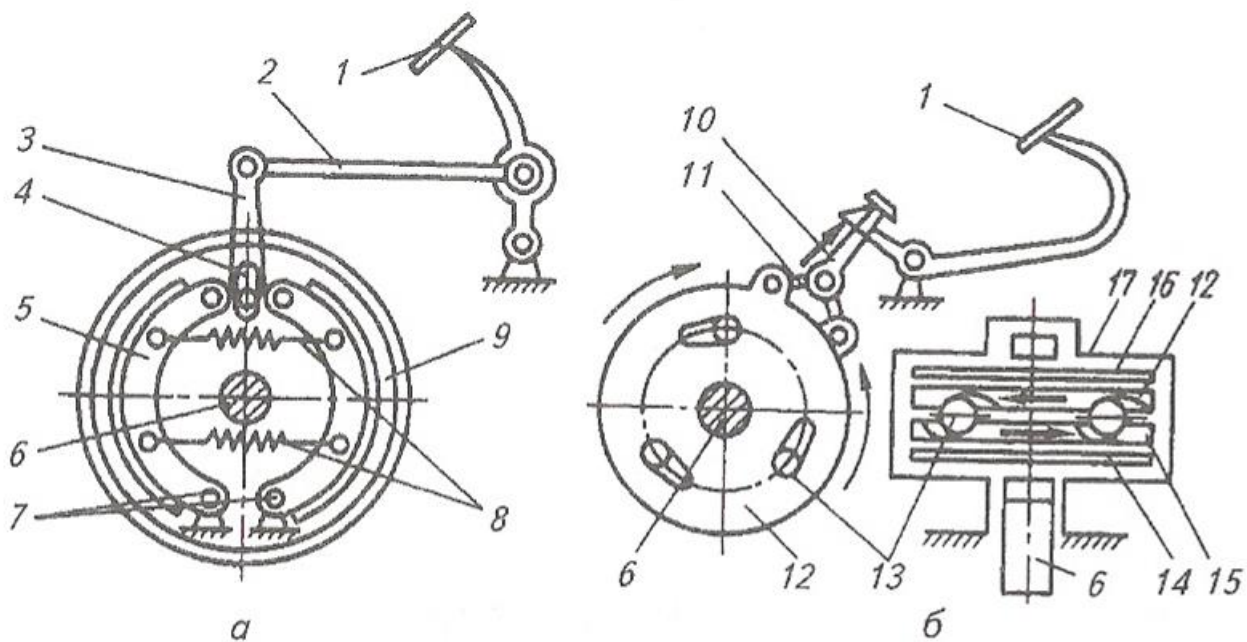
В зависимости от типа привода различают тормозные системы с гидравлическим, пневматическим и пневмогидравлическим приводом.

Тормозные механизмы (тормоза) бывают дисковые и колодочные, а в зависимости от места установки - колесные и трансмиссионные (центральные). Колесные устанавливаются непосредственно на ступице колеса, а трансмиссионные - на одном из валов трансмиссии.

На большегрузных автомобилях и мощных тракторах чаще всего применяют системы торможения с пневматическим приводом и колодочными тормозами.

Колодочный тормоз затормаживает шкив 9 (рисунок 11, а) двумя колодками 5 с фрикционными накладками, которые прижимаются к шкиву 9 изнутри разжимным кулачком 4. При этом верхние концы колодок 5 поворачиваются вокруг неподвижных шарниров (осей) 7. Если отпустить педаль 1, то стяжные пружины 8 растормозят шкив 9.

Дисковый тормоз трактора МТЗ-80 имеет диски 14 и 16 (рисунок 11, б) с фрикционными накладками, установленные на вращающемся валу 6 возможностью передвижения в осевом направлении. Между ними размещены два нажимных диска 12 и 15, соединенные серьгами 11 с тягой 10 и тормозной педалью 1. Между нажимными дисками в углублениях со скосами установлены разжимные шарики 13. При торможении шарики раздвигают нажимные диски, которые прижимают вращающиеся диски с фрикционными накладками к неподвижному картеру 17 и затормаживают вал 6.



а - колодочного; б - дискового; 1 - педаль; 2 - тяга; 3 - рычаг; 4 - разжимной кулачок; 5 - колодка; 6 - затормаживаемый вал; 7 - оси повороти колодок; 8 - стяжные пружины; 9 - тормозной шкив; 10 - тяга с регулировочной гайкой; 11 - серьга; 12, 15 - нажимные диски; 13 - шарик; 14, 16 - диски с фрикционными накладками; 17 - картер

Рисунок 3.11 - Схемы колесных тормозов

ПРИЛОЖЕНИЯ

ПРИЛОЖЕНИЕ А
Экзаменационные билеты
по правилам дорожного движения для водителей самоходных
машин предназначенных для движения по автомобильным
дорогам общего пользования (В; С; Д.)

БИЛЕТ 1

1 Что означает термин "Уступить дорогу"?

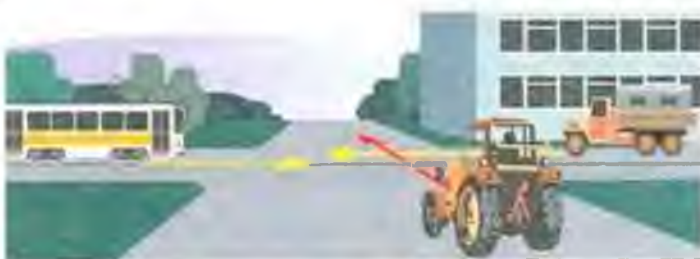
1. Участник дорожного движения должен остановиться, чтобы пропустить других участников движения.
2. Участник дорожного движения не должен начинать, возобновлять или продолжать движение, осуществлять какой-либо маневр, если это может вынудить других участников движения, имеющих по отношению к нему преимущество, изменить направление движения или скорость.
3. Участник дорожного движения имеет право продолжить движение, если не создаст помехи другим участникам движения.

2 Кто первым проедет перекресток при желтом мигающем сигнале светофора?



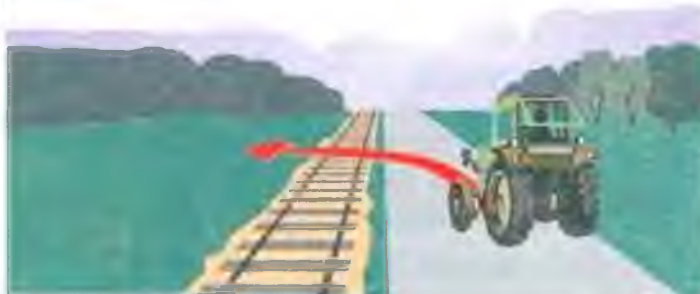
1. Вы проедете первым.
2. Первым проедет легковой автомобиль.

3 Транспортные средства проедут перекресток в следующем порядке:



1. Трамвай, грузовой автомобиль, трактор.
2. Грузовой автомобиль, трактор, трамвай.
3. Трамвай, трактор, грузовой автомобиль.

4 Разрешено ли транспортному средству выехать на поле в данном месте?



1. Разрешено.
2. Запрещено.

5 С какой полосы Вы должны совершить поворот налево?



1. С крайней правой полосы.
2. Со средней полосы.
3. С любой полосы.

БИЛЕТ 1

6 Разрешено ли водителю трактора продолжить движение по второй полосе?



1. Разрешено.
2. Запрещено.
3. Разрешено, при скорости движения более 40 км/ч.

7 Кто имеет преимущество в зоне, обозначенной данным знаком?



1. Транспортные средства.
2. Пешеходы, однако они не должны создавать необоснованные помехи для движения транспортных средств.

8 Трактор проедет перекресток:



1. Первым.
2. Вторым.
3. Третьим.

9 Разрешается ли останавливаться на полосе, обозначенной этим знаком?



1. Разрешается.
2. Запрещается.
3. Разрешается, если это не создаст помех маршрутным транспортным средствам.

10 Разрешена ли буксировка транспортных средств с неисправной тормозной системой, если фактическая масса этого транспортного средства превышает половину фактической массы буксирующего транспортного средства?



1. Запрещена.
2. Разрешена при наличии разрешения гостехнадзора.
3. Разрешена на жесткой сцепке.

БИЛЕТ 2

1 При дорожно-транспортном происшествии водитель, причастный к нему, обязан:

1. Немедленно убрать транспортное средство с проезжей части, включить световую аварийную сигнализацию и выставить знак аварийной остановки.
2. Оставить на месте транспортное средство, включить световую аварийную сигнализацию и выставить знак аварийной остановки, принять возможные меры по оказанию доврачебной помощи пострадавшим.
3. Возможны оба варианта.

2 Преимущество в движении имеет:



1. Водитель легкового автомобиля, движущийся под включившийся зеленый сигнал светофора.
2. Водитель трактора, завершающий поворот.

3 Разрешено ли Вам остановиться в указанном месте?



1. Разрешено.
2. Запрещено.

4 Разрешено ли водителю трактора (самоходной машины) выполнить разворот на перекрестке?



1. Разрешено.
2. Запрещено.

5 Должен ли водитель пропустить пешеходов при повороте налево?



1. Должен.
2. Не должен.

БИЛЕТ 2

6 Транспортные средства проедут перекресток в следующем порядке:



1. Трамвай, легковой автомобиль, трактор с включенным проблесковым маячком.
2. Трактор с включенным проблесковым маячком, трамвай, легковой автомобиль.
3. Трамвай, трактор с включенным проблесковым маячком, легковой автомобиль.

7 На какие транспортные средства распространяется действие знака?



1. На легковые и грузовые автомобили с разрешенной максимальной массой менее 3,5 т.
2. На тракторы и самоходные машины.
3. На грузовые автомобили с разрешенной максимальной массой более 3,5 т.

8 Разрешено ли водителю трактора (самоходной машины) продолжить движение по второй полосе?



1. Разрешено.
2. Запрещено.

9 В каком месте должен остановиться водитель трактора при отсутствии шлагбаума?



1. Не ближе 5 м до ближайшего рельса.
2. Не ближе 10 м до ближайшего рельса.
3. Непосредственно перед железнодорожным переездом.

10 Какие внешние световые приборы должны быть включены на прицепе при въезде в тоннель?



1. Габаритные огни.
2. Аварийная сигнализация.

БИЛЕТ 3

1 Каким водителям запрещается управлять транспортными средствами в болезненном или утомленном состоянии, ухудшающем реакцию и внимание?

1. Только водителям механических транспортных средств.
2. Водителям немеханических транспортных средств.
3. Водителям всех транспортных средств.

2 Должен ли водитель трактора уступить дорогу автобусу?



1. Должен, во всех случаях.
2. Не должен.

3 Водитель какого транспортного средства имеет преимущество при движении?



1. Водитель легкового автомобиля.
2. Водитель трактора.

4 Разрешено ли Вам совершить обгон транспортного средства?



1. Разрешено.
2. Запрещено.
3. Запрещено, так как скорость обгоняемого транспортного средства более 30 км/ч.

5 Разрешено ли Вам въехать на пешеходный переход, если за ним образовался затор?



1. Разрешено.
2. Запрещено.

БИЛЕТ 3

6 Разрешено ли Вам продолжить движение через железнодорожный переезд при открытом шлагбауме?



1. Разрешено, если Вы убедились в отсутствии приближающегося поезда.
2. Запрещено.

7 Что означает данный знак?



1. Место стоянки для автомобилей водителей-инвалидов.
2. Место для стоянки автомобилей кроме водителей-инвалидов.

8 В каких случаях разрешается пересекать данную линию разметки для въезда на полосу реверсивного движения?



1. При отключенных реверсивных светофорах, если она расположена справа от водителя.
2. При включенных реверсивных светофорах, если разрешено движение в данном направлении.
3. Разрешается пересекать линию разметки при отключенных светофорах.
4. В случаях, перечисленных в пунктах 1 и 2.

9 Какое транспортное средство имеет преимущество?



1. Трамвай 1.
2. Трамвай 2.
3. Оба трамвая.
4. Трактор с включенным проблесковым маячком оранжевого цвета.

10 Как должен поступить водитель трактора в данной ситуации?



1. Продолжить движение.
2. Снизить скорость, при необходимости остановиться и пропустить группу детей.

БИЛЕТ 4

1 В каких случаях разрешено применять звуковые сигналы в населенных пунктах и вне их?

1. В случае, когда это необходимо для предотвращения дорожно-транспортного происшествия.
2. При обгоне, для привлечения внимания водителя обгоняемого транспортного средства.
3. Для привлечения внимания пешеходов при въезде на пешеходный переход и на дворовых территориях (в жилой зоне).
4. Во всех перечисленных случаях.

2 Разрешено ли Вам движение по данной полосе?



1. Разрешено.
2. Запрещено.

3 Как Вы должны поступить в данной ситуации?



1. Снизить скорость перед пешеходным переходом.
2. Обязаны пропустить слепых пешеходов, подающих сигнал белой тростью.
3. Продолжить движение, так как горит зеленый разрешающий сигнал светофора.

4 Разрешено ли водителю трактора остановиться в данном месте?



1. Разрешено.
2. Запрещено.

5 Разрешено ли водителю выехать на перекресток, если за ним образовался затор?



1. Разрешено.
2. Запрещено.
3. Разрешено, если он повернет на перекрестке направо или налево.

БИЛЕТ 4

6 Что обозначает оранжевая линия разметки?



1. Границы полос в пределах перекрестка.
2. Временная линия разметки, обозначающая границы полос на перекрестке.
3. Границы полос на перекрестке, где разрешено перестроение.

7 В каком месте Вы должны остановиться при опущенном шлагбауме?



1. Непосредственно перед шлагбаумом.
2. Не ближе 5 м до шлагбаума.
3. Не ближе 10 м до шлагбаума.

8 Какие знаки распространяют свое действие на пересечение проезжих частей, перед которыми они установлены?



1. А, В, С.
2. D и E.
3. Все знаки.

9 Должен ли водитель трактора уступить дорогу автобусу, начинающему движение от остановки вне населенного пункта?



1. Должен.
2. Не должен.

10 Какие внешние световые приборы должны быть включены при въезде в тоннель?



1. Габаритные огни.
2. Аварийная световая сигнализация.
3. Ближний или дальний свет фар.

БИЛЕТ 5

1 По требованию каких лиц Вы обязаны проходить освидетельствование на состояние опьянения?

1. Сотрудника милиции.
2. Медицинского работника.
3. Дружинника.
4. Внештатного работника милиции.
5. Лиц, указанных в пунктах 1 и 2.

2 Разрешено ли Вам выполнить разворот?



1. Разрешено.
2. Запрещено.

3 Должен ли водитель трактора уступить дорогу легковым автомобилям?



1. Должен уступить только автомобилю, проезжающему перекресток в прямом направлении.
2. Должен уступить обоим автомобилям.
3. Имеет право проехать первым.

4 Транспортные средства проедут перекресток в следующем порядке:



1. Автобус, трактор, комбайн.
2. Комбайн, автобус, трактор.
3. Комбайн, одновременно с ним трактор, автобус.

5 Должен ли водитель трактора уступить дорогу автомобилю?



1. Должен.
2. Не должен.

БИЛЕТ 5

- 6 Какими способами водитель может привлечь внимание водителя обгоняемого транспортного средства и подать сигнал о своем намерении совершить обгон вне населенного пункта?



1. Звуковым сигналом.
2. Световым сигналом.
3. Любым из перечисленных способов.

- 7 Какой знак означает "Дорога с полосой для маршрутных транспортных средств"?



A



B



C



D

1. А.
2. В.
3. В и С.
4. А и D.

- 8 Может ли водитель трактора обогнать гужевую повозку?



1. Нет.
2. Да.
3. Да, если скорость транспортного средства, совершающего обгон, более 40 км/ч.

- 9 Что обозначает надпись "СТОП" на проезжей части?



1. Предупреждает о приближении к стоп-линии, когда она применяется в сочетании со знаком 2.5.
2. Предупреждает о приближении к перекрестку, где водитель должен уступить дорогу.
3. Предупреждает о приближении к стоп-линии.

- 10 Разрешено ли водителю трактора остановиться в данном месте?



1. Разрешено.
2. Запрещено.

БИЛЕТ 6

1 Должны ли водители и пассажиры быть пристегнуты ремнями безопасности при движении на транспортном средстве, оборудованном ремнями безопасности?

1. Должны во всех случаях.
2. Не должны.
3. Должны только при движении со скоростью выше 40 км/ч.
4. Должны при движении вне населенных пунктов.

2 Последним проедет перекресток:



1. Гужевая повозка.
2. Трактор.
3. Легковой автомобиль.

3 Какое транспортное средство первым проедет перекресток?



1. Легковой автомобиль.
2. Трактор.
3. Грузовой автомобиль.

4 В каких направлениях разрешено продолжить движение?



1. Во всех направлениях.
2. С и D.
3. По всем кроме А.
4. Движение запрещено.

5 Должны ли Вы уступить дорогу пешеходам, идущим к остановившемуся на остановке трамваю?



1. Должны.
2. Не должны.

БИЛЕТ 6

6 Какие требования Правил нарушает водитель?



1. Пересекает железнодорожные пути в неподобающем месте.
2. Не включил указатели поворота.
3. Правильно пункты 1 и 2.

7 Какой знак обозначается "Въезд запрещен" ?



A



B



C

1. А.
2. В.
3. С.
4. В и С.

8 Должен ли водитель трактора уступить дорогу грузовому автомобилю?



1. Должен.
2. Не должен.

9 Должен ли водитель при движении по данному участку дороги включить левый указатель поворота?



1. Должен.
2. Не должен, так как сигнал введет в заблуждение других участников движения.

10 Как должен поступить водитель уборочного трактора в случае вынужденной остановки на автомагистрали?



1. Включить аварийную световую сигнализацию.
2. Выставить знак аварийной остановки.
3. Принять меры для того, чтобы убрать неисправное транспортное средство с проезжей части.
4. Выполнить все перечисленные действия.

БИЛЕТ 7

1 Должны ли Вы предоставлять транспортное средство медицинским работникам?

1. Должны во всех случаях.
2. Должны, если вы следуете в попутном направлении.
3. Должны для транспортировки граждан, нуждающихся в срочной медицинской помощи, в лечебные учреждения.

2 По какой траектории Вы можете продолжить движение?



1. А.
2. А и С.
3. А и В.
4. По любой.

3 Вторым проедет перекресток:



1. Грузовой автомобиль.
2. Мотоцикл.
3. Легковой автомобиль.
4. Ваше транспортное средство.

4 Кто имеет преимущество при движении?



1. Трамвай.
2. Трактор.

5 Как вы должны поступить при включении зеленого сигнала светофора?



1. Дать возможность пешеходам закончить переход проезжей части.
2. Немедленно начать движение.

БИЛЕТ 7

6 Разрешена ли водителю трактора стоянка в данном месте вне населенного пункта?



1. Разрешена.
2. Запрещена.

7 Какие знаки запрещают движение тракторов и самоходных машин?



1. А и В.
2. В и С.
3. С и D.
4. Все, кроме D.
5. С.

8 В каком месте Вам разрешено обогнать тихоходное транспортное средство?



1. Перед железнодорожным переездом.
2. На железнодорожном переезде.
3. Сразу за железнодорожным переездом.

9 В каких случаях разрешается пересекать сплошную линию разметки?



1. Если она обозначает границы полос одного направления и водителю необходимо выполнить маневр.
2. Если она находится справа от водителя и применена для обозначения края проезжей части.

10 В каком случае запрещается открывать двери транспортного средства?



1. Если это создаст помехи другим участникам движения.
2. Если транспортное средство остановилось по причине вынужденной остановки.

БИЛЕТ 8

1 Какие транспортные средства относятся к самоходным машинам?

1. Автомобили, мотоциклы, мотоблоки.
2. Тракторы, дорожно-строительные машины.
3. Тракторы, дорожно-строительные и гидромелиоративные машины, а также самоходные комбайны, автомобили, не предназначенные для езды по дорогам общего пользования, и другие виды техники, приводимые в движение двигателями.
4. Техника, указанная в пунктах 1 и 3.

2 Как Вы должны поступить, если идущее впереди транспортное средство замедлило свой ход перед пешеходным переходом?



1. Продолжить движение с прежней скоростью.
2. Выравнивать свою скорость движения со скоростью идущего впереди транспортного средства.
3. Убедиться, что перед указанным транспортным средством нет пешеходов, затем продолжить движение.

3 Обязан ли водитель включать указатель поворота перед началом движения?



1. Обязан.
2. Не обязан.
3. Обязан только в случае наличия на дороге других транспортных средств.

4 В каких направлениях Вам разрешено продолжить движение?



1. Во всех направлениях.
2. В и С.
3. Движение запрещено.

5 При каком сигнале светофора водителю разрешено закончить разворот?



1. При зеленом.
2. При красном.
3. При любом.

БИЛЕТ 8

6 Разрешена ли водителю трактора стоянка в данном месте?



1. Разрешена.
2. Запрещена.

7 Должны ли Вы уступить дорогу автомобилю?



1. Должны.
2. Не должны.

8 При перестроении Вы:



1. Имеете право проехать первым, чтобы объехать препятствие.
2. Должны пропустить автомобиль, движущийся по соседней полосе.

9 Что обозначает данная вертикальная разметка?



1. Край проезжей части.
2. Боковые поверхности ограждений дорог на опасных участках.
3. Боковые поверхности ограждений дорог на других участках.

10 Разрешена ли буксировка трактора на дороге, обозначенной данным знаком?



1. Разрешена.
2. Разрешена при буксировке со скоростью более 40 км/ч.
3. Запрещена.

БИЛЕТ 9

1 Что должен знать и соблюдать участник дорожного движения?

1. Требования Правил, относящиеся к нему.
2. Значения разметки, знаков, сигналов светофоров.
3. Выполнять распоряжения регулировщиков, действующих в пределах предоставленных им прав и регулирующих дорожное движение установленными сигналами.
4. Соблюдать все перечисленные требования.

2 В каких случаях водителю транспортного средства запрещено выезжать на перекресток или пересечение проезжих частей?



1. Если он создаст препятствие для движения транспортных средств в поперечном направлении.
2. Во всех случаях, если за перекрестком образовался затор.

3 На каком рисунке изображен регулируемый перекресток?



A



B



C

1. А.
2. В.
3. С.
4. А и В.

4 Разрешено ли Вам совершить разворот?



1. Разрешено.
2. Запрещено.
3. Запрещено, так как пересекается сплошная линия.

5 Что обозначает желтый постоянно мигающий сигнал светофора?



1. Перекресток считается нерегулируемым.
2. Скоро загорится красный сигнал светофора.
3. Движение будет разрешено при включении зеленого сигнала светофора.

БИЛЕТ 9

- 6 Разрешается ли заезжать на полосу, обозначенную этим знаком при въезде налево во двор?



1. Разрешается.
2. Запрещается.

- 7 Какой из знаков ограничивает минимальную дистанцию между транспортными средствами?



A



B



C

1. А.
2. В.
3. С.

- 8 Как должен поступить водитель при вынужденной остановке в данной ситуации?



1. Водитель должен принять меры для освобождения переезда и предупреждения машиниста приближающегося поезда.
2. Включить аварийную световую сигнализацию и выставить знак аварийной остановки.

- 9 В каких случаях водителю разрешено применить звуковой сигнал?



1. Для предотвращения дорожно-транспортного происшествия.
2. Для привлечения внимания других участников движения.
3. При объезде препятствия для привлечения внимания других участников движения.

- 10 Что должен сделать водитель, покидая свое место и оставляя транспортное средство в этой ситуации?



1. Принять необходимые меры, исключая самопроизвольное движение транспортного средства.
2. Принять меры, исключая использование транспортного средства посторонними лицами в отсутствие водителя.
3. Верно пункты 1 и 2.

БИЛЕТ 10

1 Как должен поступить водитель, если состояние и размещение груза не удовлетворяют требованиям, предъявляемым к перевозке грузов.

1. Обязан принять меры к устранению нарушений правил перевозки грузов.
2. Прекратить дальнейшее движение.
3. Правильно пункты 1 и 2.

2 Третьим перекресток проедет:



1. Гужевая повозка.
2. Трактор
3. Комбайн.

3 В каких направлениях разрешено продолжить движение на перекрестке?



1. По всем направлениям.
2. В.
3. А и В.
4. С.

4 Должен ли водитель трактора уступить дорогу пешеходам?



1. Имеет право продолжить движение, так как включил проблесковый маячок оранжевого цвета .
2. Обязан дождаться включения разрешающего зеленого сигнала светофора, а затем продолжить движение.

5 Последним перекресток проедет:



1. Грузовой автомобиль.
2. Трактор.
3. Легковой автомобиль.

БИЛЕТ 10

6 Разрешено ли водителю уборочного трактора движение в жилой зоне?



1. Разрешено.
2. Запрещено.

7 Какой знак указывает расстояние до начала или конца дороги?



A



B



C



D

1. A и B.
2. B.
3. C и D.
4. Все, кроме A.

8 Что обозначает данная вертикальная разметка?



1. Край проезжей части.
2. Радиус поворота.
3. Боковые поверхности ограждений дорог на опасных участках.

9 Разрешено ли водителю транспортного средства остановиться перед знаком?



1. Разрешено.
2. Запрещено.
3. Разрешено при условии, что он не закроет знак от других водителей.

10 Какое транспортное средство имеет преимущество?



1. Трактор.
2. Автобус, начинающий движение от обозначенной остановки.

БИЛЕТ 11

1 Как буксируют транспортные средства с недействующим рулевым управлением?

1. На гибкой сцепке.
2. На жесткой сцепке при обеспечении прямолинейности движения буксируемого транспортного средства.
3. Методом частичной погрузки.
4. Правильно пункты 2 и 3.

2 Преимущество при движении имеет:



1. Легковой автомобиль.
2. Трактор.

3 Первым перекресток проедет:



1. Трактор.
2. Грузовой автомобиль.
3. Автобус.
4. Легковой автомобиль.

4 Нарушают ли пешеходы Правила, двигаясь по проезжей части?



1. Нарушают.
2. Не нарушают.

5 Каким транспортным средствам разрешено движение по автомагистрали?



1. Всем транспортным средствам.
2. А.
3. В и D.
4. С.
5. А и С.

A

B

C

D

БИЛЕТ 11

6 Что означает этот знак?



1. Место для разворота.
2. Зона для разворота — 15 м.
3. Зона, в которой разворот запрещен.

7 В каком месте Вы должны остановиться?



1. У знака "Движение без остановки запрещено".
2. За 5 м до ближайшего рельса.
3. За 10 м до ближайшего рельса.

8 Что обозначает данная вертикальная разметка?



1. Ограничивает габаритную высоту транспортных средств.
2. Обозначает нижний край моста.

9 Должен ли водитель трактора уступить дорогу мотоциклу?



1. Должен.
2. Не должен.

10 Разрешено ли водителю трактора совершить маневр в техническом разрыве разделительной полосы?



1. Разрешено.
2. Запрещено, так как любое движение по автомагистрали ему запрещено.
3. Разрешено при условии обеспечения безопасности движения.

БИЛЕТ 12

1 Лица, обладающие правом проверять у водителя самоходной машины документы или использовать это транспортное средство, обязаны:

1. Предъявить нагрудный знак.
2. Предъявить служебное удостоверение.
3. Быть в соответствующей форменной одежде.
4. Соблюдать пункты 2 и 3.
5. Соблюдать все указанные пункты.

2 Кто имеет преимущество при движении?



1. Трактор.
2. Легковой автомобиль.

3 Последним перекресток проедет:



1. Легковой автомобиль.
2. Грузовой автомобиль.
3. Трактор.

4 Трактор с включенным проблесковым маячком оранжевого цвета проедет перекресток:



1. Первым.
2. Вторым.
3. Третьим.

5 Разрешено ли водителю трактора (самоходной машины) развернуться на перекрестке?



1. Разрешено.
2. Запрещено.

БИЛЕТ 12

6 В каком месте Вы должны остановиться, если за пешеходным переходом образовался затор?



1. На пешеходном переходе.
2. За 5 м до пешеходного перехода.
3. Перед пешеходным переходом.

7 Как должен поступить водитель при вынужденной остановке в данной ситуации?



1. Водитель должен принять меры для освобождения переезда и предупреждения машиниста приближающегося поезда.
2. Включить аварийную световую сигнализацию и выставить знак аварийной остановки.

8 Разрешено ли Вам обогнать неисправный автомобиль, движущийся со скоростью 20 км/ч?



1. Разрешено.
2. Запрещено.

9 Какая разметка обозначает полосу для движения маршрутных транспортных средств?



1. А.
2. В.
3. С.
4. А и С.

10 Разрешена ли стоянка за железнодорожным переездом?



1. Разрешена во всех местах.
2. Запрещена.
3. Разрешена далее 50 м от железнодорожного переезда.

БИЛЕТ 13

1 Что означает термин "Вынужденная остановка" ?

1. Остановка перед запрещающим сигналом светофора.
2. Прекращение движения транспортного средства из-за технической неисправности или опасности, создаваемой перевозимым грузом, состояния водителя (пассажира) или появления препятствий на дороге.

2 По какой траектории Вы можете совершить разворот?



1. А.
2. В.
3. По любой.

3 Последним перекресток проедет:



1. Грузовой автомобиль.
2. Трактор.
3. Легковой автомобиль.

4 Кто имеет преимущество при одновременном перестроении?



1. Водитель трактора.
2. Водитель легкового автомобиля.

5 Что обозначает данная прерывистая линия разметки?



1. Предупреждает о приближении к сплошной линии разметки.
2. Место, где разрешен разворот.
3. Обозначает полосы движения.

БИЛЕТ 13

6 Как должен поступить в данной ситуации водитель трактора?



1. Проехать первым.
2. Пропустить грузовой автомобиль.

7 Разрешено ли Вам продолжить движение?



1. Разрешено.
2. Запрещено.

8 Какой знак запрещает остановку транспортного средства?



A



B



C



D

1. A.
2. B и C.
3. C и D.
4. Все, кроме A.

9 Как должен поступить водитель транспортного средства при выезде на грунтовую дорогу в данной ситуации?



1. Выехав на дорогу, пропустить движущихся по ней животных и погонщика.
2. Выехать на дорогу, не уступая животным и погонщику.
3. Не выезжая на грунтовую дорогу, подождать пока погонщик и животные не покинут ее.

10 Разрешено ли водителю трактора вне населенного пункта двигаться со скоростью более 40 км/ч?



1. Разрешено.
2. Запрещено.

БИЛЕТ 14

1 Разрешается ли посадка или высадка пассажиров из транспортного средства со стороны проезжей части?

1. Разрешена.
2. Запрещена.
3. Разрешена, если это невозможно со стороны тротуара или обочины, если это будет безопасно и не создаст помех другим участникам движения.

2 В каком направлении Вам разрешено продолжить движение?



1. А.
2. В.
3. С.
4. А и В.
5. В любом.

3 Как Вы должны поступить в данной ситуации?



1. При отсутствии других транспортных средств проехать перекресток без остановки.
2. Остановиться у стоп-линии, а при ее отсутствии перед краем пересекаемой проезжей части, уступив дорогу транспортным средствам, движущимся по пересекаемой дороге.

4 Кому Вы должны уступить дорогу в данной ситуации?



1. Легковому автомобилю, приближающемуся справа.
2. Встречному легковому автомобилю.
3. Всем автомобилям.
4. Никому.

5 Разрешено ли движение задним ходом на мосту?



1. Разрешено.
2. Запрещено.

БИЛЕТ 14

6 Что означает данный знак?



1. Протяженность участка дороги, имеющего неровности на проезжей части 500 м от места установки знака.
2. Через 150-300 м участок дороги, имеющий неровности на проезжей части протяженностью 500 м.
3. Через 500 м участок дороги с неровной проезжей частью.

7 Как должен поступить водитель трактора, если вне пешеходного перехода на проезжей части находится слепой пешеход, подающий сигнал белой тростью?



1. Обязан пропустить слепого пешехода.
2. Продолжить движение, так как в данном месте нет пешеходного перехода.

8 Разрешено ли водителю остановиться в указанном месте?



1. Разрешено.
2. Запрещено.

9 При переезде через железнодорожный переезд без шлагбаума, в случаях когда движение через переезд запрещено, Вы должны остановиться:



1. Перед рельсами.
2. Не ближе 5 м до ближайшего рельса.
3. Не ближе 10 м до ближайшего рельса.

10 Что обозначает разметка в виде цифр, нанесенная на проезжую часть?



1. Указывает номер дороги (маршрута).
2. Указывает номер маршрута автобуса, движущегося по данной дороге.
3. Указывает максимальную скорость движения на данной дороге.

БИЛЕТ 15

1 Что обязаны сделать водители, причастные к ДТП, в первую очередь?

1. Принять возможные меры для оказания помощи пострадавшим.
2. Освободить проезжую часть.
3. Немедленно остановиться, включить световую аварийную сигнализацию, выставить знак аварийной остановки.

2 Как должен поступить водитель трактора в данной ситуации?



1. Продолжить движение, не снижая скорость.
2. Остановиться около автомобиля ДПС с включенным проблесковым маячком.
3. Снизить скорость, чтобы иметь возможность остановиться в случае необходимости.

3 При повороте направо водитель трактора:



1. Имеет право совершить поворот.
2. Должен дождаться разрешающего сигнала светофора в дополнительной секции.

4 Что означает данный знак, установленный вне населенного пункта?



1. Впереди опасный поворот.
2. Через 50-100 м опасный поворот.
3. Через 150-300 м опасный поворот.

5 При перестроении водитель трактора:



1. Имеет право проехать первым, чтобы объехать препятствие.
2. Должен пропустить автомобиль, движущийся по соседней полосе.

БИЛЕТ 15

6 Разрешено ли Вам совершить обгон транспортного средства с выездом на полосу с реверсивным движением?



1. Разрешено.
2. Запрещено.

7 Разрешено ли водителю трактора вне населенного пункта двигаться со скоростью более 40 км/ч?



1. Разрешено.
2. Запрещено.

8 Как должен поступить водитель трактора, если при движении вне населенного пункта за его трактором скопились транспортные средства?



1. Продолжить движение.
2. Принять как можно правее, а при необходимости остановиться, чтобы пропустить скопившиеся транспортные средства.

9 При повороте налево:



1. Вы имеете право проехать первым.
2. Должны пропустить трамвай.

10 При переезде через железнодорожный переезд без шлагбаума, в случаях когда движение через переезд запрещено, Вы должны остановиться:



1. Перед рельсами.
2. Не ближе 5 м до ближайшего рельса.
3. Не ближе 10 м до ближайшего рельса.

БИЛЕТ 16

1 Разрешено ли водителю трактора (самоходной машины) продолжить движение по дороге, обозначенной данным знаком?



1. Разрешено.
2. Запрещено.
3. Разрешено в крайнем правом ряду.

2 Что обозначает данный знак?



1. Протяженность узкого участка дороги 300 м.
2. На участке дороги протяженностью 300 м возможны узкие участки.
3. Расстояние от знака до места, ограничивающего габаритную ширину транспортного средства, 300 м.

3 Разрешено ли Вам движение задним ходом в данном месте?



1. Разрешено.
2. Запрещено.

4 При движении прямо должны ли Вы уступить дорогу автомобилю, поворачивающему налево?



1. Должны.
2. Не должны.

5 Разрешено ли Вам остановиться в указанном месте?



1. Разрешено.
2. Запрещено.

БИЛЕТ 17

1 Выезжая с грунтовой дороги на дорогу с покрытием, Вы попадаете:

1. На главную дорогу.
2. На равнозначную дорогу.
3. На второстепенную дорогу.

2 Разрешено ли водителю трактора продолжить движение прямо?



1. Разрешено.
2. Запрещено.
3. Разрешено, если вы обслуживаете граждан, проживающих в обозначенной зоне, или предприятия, находящиеся в обозначенной зоне.

3 В какой очередности проедут транспортные средства?



1. Первым проедет грузовой автомобиль.
2. Первым проедет трактор.

4 Что означает данный знак?



1. Через 300 м будет участок с перегонем скота.
2. С места установки знака начинается участок с перегонем скота протяженностью 300 м.
3. Через 50-100 м будет участок для перегона скота, протяженностью 300 м.

5 Кто проедет перекресток первым?



1. Трактор.
2. Легковой автомобиль.

БИЛЕТ 17

6 Как должен поступить в данной ситуации водитель трактора?



1. Проехать первым.
2. Пропустить грузовой автомобиль.

7 С какой максимальной скоростью водитель трактора может двигаться по данной дороге?



1. 30 км/ч.
2. 50 км/ч.
3. 40 км/ч.

8 По какой полосе может продолжить движение водитель трактора (самоходной машины)?



1. По любой в данном направлении.
2. По крайней правой.
3. По обочине.

9 В каком месте Вам разрешен разворот?



1. А.
2. В.
3. С.
4. А и С.

10 Разрешено ли движение по данной дороге водителю трактора (самоходной машины)?



1. Разрешено.
2. Запрещено.
3. Разрешено при скорости движения более 40 км/ч.

БИЛЕТ 18

1 Что означает термин "Недостаточная видимость"?

1. Видимость дороги менее 150 м в темное время суток.
2. Видимость дороги менее 100 м вблизи опасных поворотов.
3. Видимость дороги менее 300 м в условиях дождя, снегопада, тумана и тому подобного, а также в сумерки.

2 Что означает данный знак?



1. Остановка запрещена.
2. Стоянка запрещена.
3. Стоянка запрещена по четным числам месяца.
4. Стоянка запрещена по нечетным числам месяца.

3 Что означают данные знаки?



1. Через 500 м опасные повороты.
2. Через 150 - 300 м участок дороги с опасными поворотами протяженностью 500 м.

4 Разрешено ли водителю трактора (самоходной машины) обогнать гужевую повозку?



1. Разрешено.
2. Запрещено.

5 По какой траектории водитель правильно въедет на перекресток с круговым движением?



1. А.
2. В.
3. По любой траектории.

БИЛЕТ 18

6 В каких случаях водителю разрешено выезжать на среднюю полосу для движения?



1. При обгоне.
2. При объезде.
3. Для поворота налево или разворота.
4. Во всех перечисленных случаях.

7 Что означает данная разметка?



1. На дороге три полосы для движения.
2. Дорога с полосой для реверсивного движения.

8 Разрешено ли Вам продолжить движение?



1. Разрешено.
2. Запрещено

9 При желтом мигающем сигнале светофора, поворачивая налево, водитель трактора (самходной машины) должен:



1. Проехать перекресток первым.
2. Остановиться и продолжить движение после включения зеленого сигнала.
3. Выехать на перекресток и, пропустив легковой автомобиль, закончить поворот.

10 По какой траектории водитель трактора (самходной машины) может объехать препятствие?



1. А.
2. В.
3. По любой.

БИЛЕТ 19

1 Что означает термин "Механическое транспортное средство"?

1. Все транспортные средства, приводимые в движение двигателем.
2. Автомобили, тракторы и самоходные машины.
3. Транспортные средства, кроме мопеда, приводимые в движение двигателем, все тракторы и самоходные машины.

2 Обязаны ли Вы пропустить автомобиль с включенным проблесковым маячком синего цвета и специальным звуковым сигналом?



1. Обязаны.
2. Не обязаны.

3 При движении прямо Вы обязаны уступить дорогу:



1. Легковому автомобилю.
2. Гужевой повозке.
3. Всем транспортным средствам.

4 Обязан ли водитель при повороте направо пропустить пешеходов, переходящих проезжую часть?



1. Обязаны.
2. Не обязаны.

5 На каком расстоянии от неисправного транспортного средства водитель должен выставить знак аварийной остановки вне населенного пункта?



1. Не менее 15 м.
2. Не менее 30 м.
3. Не менее 40 м.
4. Не менее 50 м.

БИЛЕТ 19

6 Разрешено ли водителю движение задним ходом в данном месте, если он случайно проехал поворот?



1. Разрешено.
2. Запрещено.

7 Разрешено ли водителю трактора (самоходной машины) остановиться на краю тротуара, граничащего с проезжей частью?



1. Разрешено.
2. Запрещено.
3. Разрешено, если не будет помех движению пешеходов.

8 По какой траектории Вы можете совершить поворот налево?



1. А.
2. В.
3. По любой.

9 Разрешена ли Вам подача сигнала в населенном пункте?



1. Разрешена.
2. Запрещена.
3. Разрешена для предотвращения ДТП.

10 Обязан ли водитель, начиная движение с обочины дороги, включить указатели поворота?



1. Обязан.
2. Не обязан.
3. По усмотрению, при наличии рядом других транспортных средств.

БИЛЕТ 20

1 Что означает термин "Маршрутное транспортное средство"?

1. Все автобусы, перевозящие людей.
2. Автобусы и маршрутные такси, используемые для перевозки людей по дорогам.
3. Транспортное средство общего пользования (автобус, троллейбус, трамвай), предназначенное для перевозки по дорогам людей и движущееся по установленному маршруту с обозначенными остановочными пунктами (остановками).

2 Как должен поступить в данной ситуации водитель трактора (самоходной машины)?



1. Продолжить движение.
2. Съехать на обочину и остановиться.
3. Уступить дорогу автомобилю с включенным проблесковым маячком синего цвета и специальным звуковым сигналом.

3 Разрешено ли Вам продолжить движение прямо?



1. Разрешено.
2. Запрещено.

4 В каких случаях водитель должен включить аварийную сигнализацию?

1. При дорожно-транспортном происшествии.
2. При вынужденной остановке в местах, где остановка запрещена.
3. При ослеплении водителя светом фар.
4. При буксировке на буксируемом транспортном средстве.
5. Во всех перечисленных случаях.

5 Выезжая с бензоколонки, обязан ли водитель включать указатели поворота?



1. Обязан.
2. Не обязан.
3. По усмотрению, при наличии рядом других транспортных средств.

БИЛЕТ 20

6 Кто имеет преимущество при одновременном перестроении?



1. Водитель трактора.
2. Водитель легкового автомобиля.

7 Как Вы должны поступить при включении зеленого сигнала светофора, разрешающего Вам движение?



1. Сразу начать движение.
2. Дать возможность пешеходу закончить переход, а затем начать движение.

8 Что означает данная линия разметки?



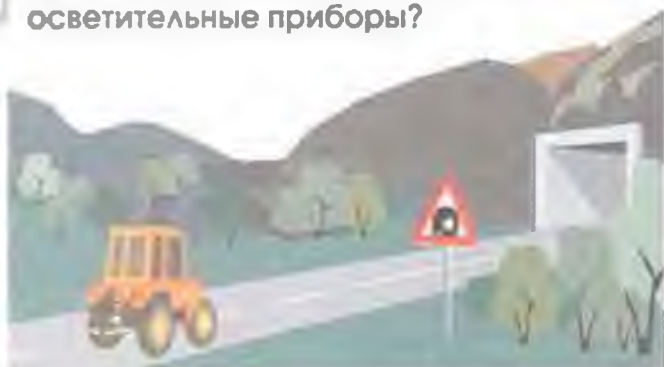
1. Остановка маршрутных транспортных средств.
2. Стоянка такси.
3. Остановка маршрутных транспортных средств и стоянка такси.
4. Место, где запрещена стоянка.

9 По какой траектории Вы можете продолжить движение после поворота направо?



1. А.
2. В.
3. По любой.

10 При въезде в тоннель должны ли Вы включить внешние осветительные приборы?



1. Не должны.
2. Только габаритные огни.
3. Фары дальнего или ближнего света.

БИЛЕТ 21

1 Если автомобиль движется по соседней полосе с большей, чем у Вас скоростью, является ли это обгоном?



1. Является.
2. Не является.

2 Выезжая на дорогу с прилегающей территории, вы попадаете:

1. На главную дорогу.
2. На равнозначную дорогу.
3. На второстепенную дорогу.

3 Обязаны ли Вы пропустить автомобиль с включенным проблесковым маячком синего цвета и специальным звуковым сигналом?



1. Обязаны.
2. Не обязаны.

4 На каком рисунке изображен реверсивный светофор?



A



B



C

1. A.
2. B.
3. C.

5 Разрешено ли водителю трактора продолжить движение?



1. Разрешено.
2. Запрещено.
3. Разрешено повернуть направо.

БИЛЕТ 21

6 Разрешено ли Вам продолжить движение через перекресток прямо?



1. Разрешено.
2. Запрещено.
3. Разрешено, если Вы обслуживаете предприятия, находящиеся в обозначенной зоне, а так же граждан, проживающих или работающих в обозначенной зоне.

7 Что обозначает жест водителя трактора?



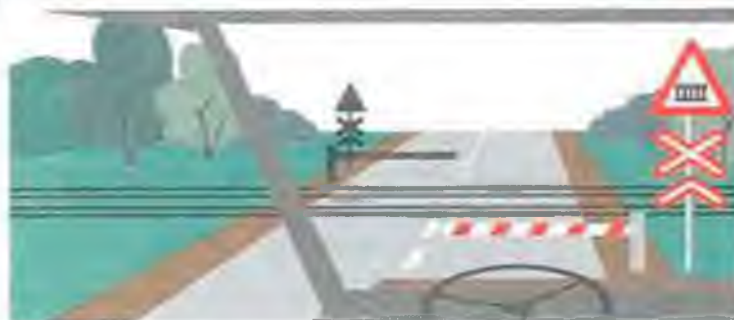
1. Что он намерен остановиться.
2. Что он намерен тронуться с места.

8 В каком месте Вы должны остановиться при запрещающем сигнале светофора и отсутствии стоп-линии?



1. Перед светофором.
2. Перед пересекаемой проезжей частью.

9 Разрешено ли Вам продолжить движение?



1. Разрешено.
2. Запрещено.

10 Должны ли Вы уступить дорогу автобусу, отъезжающему от обозначенной автобусной остановки?



1. Должны.
2. Уступать не обязательно.

1 Что означает термин “Механическое транспортное средство”?

1. Устройство, предназначенное для перевозки по дорогам людей, грузов или оборудования, установленного на нем.
2. Транспортное средство, приводимое в движение двигателем.
3. Транспортное средство, кроме мопеда, приводимое в движение двигателем, а также тракторы и самоходные машины.

2 Разрешено ли водителю трактора (самоходной машины) продолжить движение по дороге, обозначенной данным знаком?



1. Разрешено.
2. Запрещено.
3. Разрешено в крайнем правом ряду.

3 Разрешено ли водителю трактора (самоходной машины) остановиться на краю тротуара, граничащего с проезжей частью?



1. Разрешено.
2. Запрещено.
3. Разрешено, если не будет создано помех движению пешеходов.

4 Первым перекресток проедет:



1. Легковой автомобиль с включенным проблесковым маячком синего цвета и специальным звуковым сигналом.
2. Трактор с включенным проблесковым маячком оранжевого цвета.
3. Гужевая повозка.

5 По какой траектории Вы можете продолжить движение?



1. А.
2. С и D.
3. По любой, кроме А.
4. В.

БИЛЕТ 22

6 Каким способом должно быть обозначено буксируемое транспортное средство при неисправной аварийной световой сигнализации?



1. Должны быть включены другие работающие внешние световые приборы.
2. На задней части должен быть закреплен знак аварийной остановки.
3. На задней части должен быть закреплен знак "Прочие опасности".

7 Этот дорожный знак:



1. Запрещает движение всех транспортных средств.
2. Запрещает движение всех транспортных средств за исключением тракторов.
3. Запрещает движение тракторов и самоходных машин.

8 Как Вы должны поступить при включении разрешающего Вам движение зеленого сигнала светофора?



1. Сразу начать движение.
2. Дать возможность пешеходу закончить переход, а затем начать движение.

9 Разрешено ли Вам продолжить движение?



1. Разрешено.
2. Запрещено

10 При въезде в тоннель должны ли вы включить внешние осветительные приборы?



1. Не должны.
2. Только габаритные огни.
3. Фары дальнего или ближнего света.

БИЛЕТ 23

1 Кому водитель должен предоставлять транспортное средство независимо от направления движения?

1. Сотрудникам милиции для выполнения задания в нетерпящих отлагательства случаях.
2. Медицинским работникам для оказания помощи больному в случаях, угрожающих жизни больного.
3. Сотрудникам милиции, внештатным сотрудникам милиции, дружинникам для транспортировки граждан, нуждающихся в срочной медицинской помощи.
4. Во всех перечисленных случаях.

2 В каком направлении Вам разрешено продолжить движение?



1. С.
2. С и D.
3. В любом, кроме В.

3 По какой траектории водитель трактора (самоходной машины) может объехать препятствие?



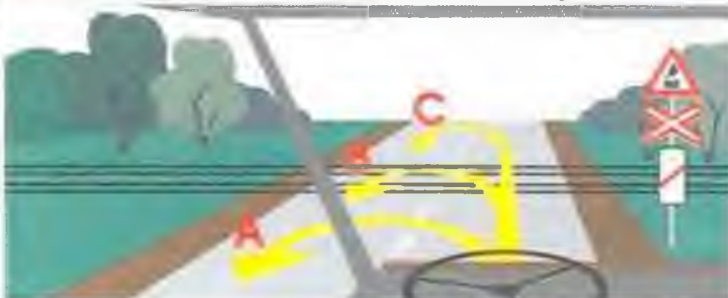
1. А.
2. В.
3. По любой.

4 Первым проедет перекресток:



1. Водитель трактора.
2. Водитель легкового автомобиля.

5 В каком месте Вам разрешен разворот?



1. А.
2. В.
3. С.
4. А и С.

6 Разрешено ли водителю трактора выехать на реверсивную полосу?



1. Разрешено.
2. Запрещено.

7 На каком расстоянии до спуска или подъема могут устанавливаться эти знаки вне населенного пункта?



1. За 150-300 м до спуска или подъема.
2. В зависимости от знака дополнительной информации, указывающего расстояние.
3. Непосредственно перед спуском или подъемом, если спуски и подъемы следуют друг за другом.
4. Возможен любой из вариантов.

8 Разрешена ли остановка в данном месте?



1. Разрешена.
2. Запрещена.

9 Как должен поступить водитель при съезде с дороги на прилегающую территорию?



1. Уступить дорогу пешеходу и велосипедисту, путь движения которых он пересекает.
2. Продолжить движение, не уступая дорогу.

10 Имеет ли право водитель самоходной машины, включив указатели поворота, сразу начать движение?



1. Имеет право, так как гужевая повозка движется медленнее трактора, а он включил указатель поворота.
2. Должен пропустить гужевую повозку, так как включение указателя поворота не дает преимущества перед другими участниками движения.

БИЛЕТ 24

1 В каких случаях разрешена учебная езда на дорогах?

1. Только с обучающим и при наличии у обучаемого первоначальных навыков управления транспортным средством.
2. Обучаемый обязан знать и выполнять требования Правил.
3. Должны быть выполнены оба указанных условия.

2 Должны ли Вы уступить дорогу автомобилю с включенным проблесковым маячком синего цвета и специальным звуковым сигналом?



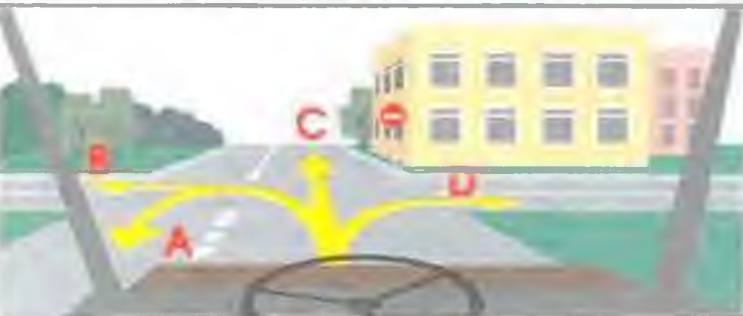
1. Должны.
2. Не должны.

3 Транспортные средства проедут перекресток в следующем порядке:



1. Трактор, трамвай, грузовой автомобиль.
2. Трамвай, трактор, грузовой автомобиль.
3. Легковой автомобиль, трактор, трамвай.

4 В каких направлениях Вам разрешено продолжить движение?



1. В и D.
2. А и D.
3. По любым, кроме С.

5 Разрешена ли остановка в указанном месте?



1. Разрешена.
2. Запрещена.

6 Что обозначает прерывистая линия разметки?



1. Обозначает границы полос движения, предназначенных для движения в одном направлении.
2. Обозначает границу полос разгона и торможения.
3. Обозначает границы полос реверсивного движения.

7 Какой светофор распространяет свое действие на пешеходов?



A



B



C

1. А.
2. В.
3. С.
4. В и С.

8 Разрешено ли водителю во время движения пользоваться телефоном?

1. Разрешено.
2. Запрещено.
3. Разрешено, если телефон оборудован устройством, позволяющим вести переговоры без использования рук.

9 Разрешено ли Вам движение задним ходом через железнодорожный переезд?



1. Разрешено.
2. Запрещено.

10 Разрешено ли Вам совершить обгон в данной ситуации?



1. Разрешено.
2. Запрещено.

БИЛЕТ 25

1 Как должен поступить водитель, приближаясь к стоящему транспортному средству с включенным проблесковым маячком синего цвета?

1. Может проехать с прежней скоростью.
2. Должен остановиться.
3. Должен снизить скорость, чтобы иметь возможность немедленно остановиться в случае необходимости.

2 Сколько полос для движения имеет данная дорога?



1. Одну.
2. Две.
3. Три.
4. Четыре.

3 Разрешено ли водителю трактора продолжить движение в прямом направлении?



1. Разрешено.
2. Запрещено.

4 При повороте налево водитель трактора:



1. Имеет право проехать первым.
2. Должен пропустить трамвай.

5 При движении прямо нужно ли уступать дорогу встречному автомобилю, поворачивающему налево?



1. Нужно.
2. Не нужно.

БИЛЕТ 25

6 В каком месте перед железнодорожным переездом должен остановиться водитель трактора в случаях, когда движение через переезд запрещено?



1. Перед рельсами.
2. Перед стоп-линией.
3. За 5 м до ближайшего рельса.

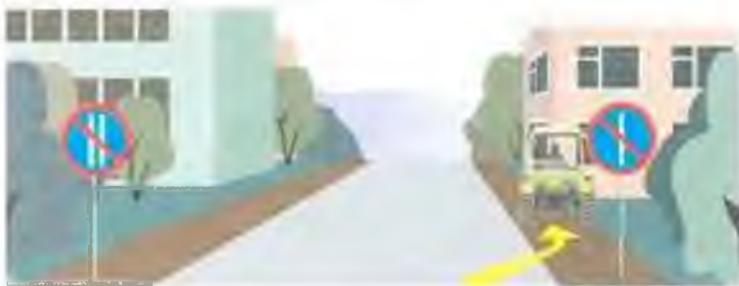
7 Какой знак разрешает объезд препятствия справа?



A B C D

1. А.
2. А и В.
3. С.
4. D.

8 Разрешена ли стоянка в данном месте по нечетным числам месяца?



1. Разрешена.
2. Запрещена.
3. Разрешена после 19 ч.

9 Разрешено ли Вам совершить обгон в данной ситуации?



1. Разрешено.
2. Запрещено.

10 С какой максимальной скоростью водитель трактора может двигаться по данной дороге?



1. 50 км/ч.
2. 30 км/ч.
3. 40 км/ч.

БИЛЕТ 26

1 Водитель самоходной машины, находясь в состоянии опьянения, болезненном или утомленном состоянии, имеет право передать управление данным транспортным средством:

1. Водителю, имеющему право управлять каким-либо механическим транспортным средством.
2. Водителю, имеющему удостоверение на право управления самоходной машиной.
3. Водителю, имеющему при себе удостоверение на право управления самоходной машиной данной категории.
4. Во всех перечисленных случаях.

2 В каких направлениях разрешено продолжить движение?



1. А и В.
2. А.
3. Движение запрещено во всех направлениях.

3 Должен ли водитель трактора уступить дорогу трамваю?



1. Должен.
2. Не должен.

4 Какое транспортное средство первым проедет перекресток?



1. Автомобиль.
2. Трактор.

5 В каких случаях водителю разрешено выезжать на среднюю полосу для движения?



1. При обгоне.
2. При объезде.
3. Для поворота налево или разворота.
4. Во всех перечисленных случаях.

БИЛЕТ 27

1 При дорожно-транспортном происшествии водитель, причастный к нему, обязан:

1. Немедленно убрать транспортное средство с проезжей части, включить аварийную световую сигнализацию и выставить знак аварийной остановки.
2. Оставить на месте транспортное средство, включить аварийную световую сигнализацию и выставить знак аварийной остановки.
3. Возможны оба варианта.

2 По какой траектории Вы можете продолжить движение?



1. А и В.
2. А.
3. В.
4. По любой.

3 В каком месте должен остановиться водитель при запрещающем сигнале светофора?



1. Перед перекрестком.
2. Перед пересекаемой проезжей частью.
3. Перед стоп-линией, а при ее отсутствии перед пересекаемой проезжей частью.

4 При движении прямо Вы обязаны уступить дорогу:



1. Легковому автомобилю.
2. Гужевой повозке.
3. Обоим транспортным средствам.

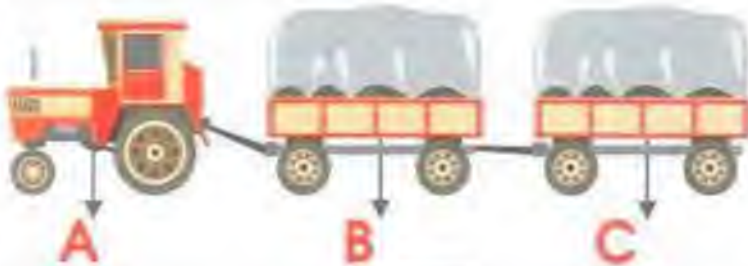
5 Разрешено ли Вам превысить скорость, указанную на знаке "Ограничение максимальной скорости", установленном на Вашем транспортном средстве?



1. Разрешено при условии обеспечения безопасности движения.
2. Разрешено при движении вне населенного пункта.
3. Запрещено.

БИЛЕТ 28

1 Какая масса состава транспортного средства является разрешенной максимальной массой?



1. А.
2. В и С.
3. Сумма А, В, С.

2 Имеет ли право автомобиль с включенным проблесковым маячком продолжить движение прямо?



1. Имеет.
2. Не имеет.

3 Разрешено ли Вам на перекрестке повернуть налево?



1. Разрешено.
2. Запрещено.

4 Разрешено ли Вам совершить обгон транспортного средства с выездом на полосу с реверсивным движением?



1. Разрешено.
2. Запрещено.

5 Транспортные средства проедут перекресток в следующем порядке:



1. Грузовой автомобиль одновременно с трактором, легковой автомобиль.
2. Грузовой автомобиль, легковой автомобиль, трактор.
3. Трактор, легковой автомобиль, грузовой автомобиль.

БИЛЕТ 28

6 На каком рисунке изображена разметка, обозначающая нерегулируемый пешеходный переход?



A

B

C

1. А.
2. В.
3. С.

7 Чем должен руководствоваться водитель трактора, проезжая через железнодорожный переезд?



1. Убедиться в отсутствии приближающегося поезда.
2. Сразу продолжить движение, так как идущий впереди легковой автомобиль только что беспрепятственно преодолел железнодорожный переезд.

8 Что означает данный знак?



1. Через 300 м будет участок с перегоним скота.
2. С места установки знака начинается участок с перегоним скота протяженностью 300 м.
3. Через 50 - 100 м начнется участок с перегоним скота протяженностью 300 м.

9 Должны ли Вы уступить дорогу пешеходам вне населенного пункта?



1. Должны.
2. Не должны.

10 Какие внешние световые приборы должны быть включены в темное время суток при остановке и стоянке на неосвещенных участках дорог.

1. Габаритные огни.
2. Ближний свет фар.
3. Дальний свет фар.
4. Передние и задние противотуманные фары.

1 Пассажирам запрещается:

1. Отвлекать водителя от управления транспортным средством во время его движения.
2. Открывать двери транспортного средства во время его движения.
3. При поездке на автомобиле с бортовой платформой стоять, сидеть на бортах или грузе выше бортов.
4. Все перечисленное.

2 По какой траектории Вы можете выполнить разворот?



1. А.
2. В.
3. С.
4. В и С.

3 Третьим перекресток проедет:



1. Легковой автомобиль с включенным проблесковым маячком синего цвета и специальным звуковым сигналом.
2. Грузовой автомобиль.
3. Трактор с включенным проблесковым маячком оранжевого цвета.
4. Трактор.

4 Как должен поступить водитель трактора, если при движении вне населенного пункта за его трактором скопились транспортные средства?



1. Продолжить движение.
2. Принять как можно правее, а при необходимости остановиться, чтобы пропустить скопившиеся транспортные средства.

5 Разрешено ли водителю трактора поставить трактор на стоянку на краю тротуара, граничащего с проезжей частью?



1. Разрешено.
2. Запрещено.

6 Обязан ли водитель при повороте направо пропустить пешеходов, переходящих проезжую часть?



1. Обязан.
2. Не обязан.

7 В каких случаях разрешается пересекать данную линию разметки?



1. Разрешается пересекать со стороны прерывистой линии.
2. Разрешается пересекать со стороны сплошной линии только при завершении обгона или объезда.
3. Разрешается в случаях, перечисленных в пунктах 1 и 2.

8 На какие транспортные средства действует этот знак?



1. Механические транспортные средства.
2. Все транспортные средства.
3. На легковые автомобили и мотоциклы.

9 Чем Вы должны руководствоваться в данном случае при подъезде к железнодорожному переезду?



1. Положением шлагбаума.
2. Сигналами светофора.
3. Отсутствием приближающегося поезда.

10 В каких случаях на транспортные средства устанавливается знак "Ограничение максимальной скорости"?



1. При перевозке крупногабаритных тяжеловесных и опасных грузов.
2. В случаях, когда максимальная скорость транспортного средства по технической характеристике ниже, чем установленная Правилами.
3. В обоих перечисленных случаях.

БИЛЕТ 30

1 Какие документы обязан иметь при себе водитель самоходной машины?

1. Удостоверение тракториста-машиниста (тракториста) и временное разрешение на управление транспортным средством.
2. Регистрационные документы на транспортное средство.
3. Документ, подтверждающий право владения или пользования в случае управления транспортным средством в отсутствие его собственника.
4. Паспорт самоходной машины.
5. Документы, указанные в пунктах 1, 2, 3.
6. Документы, указанные в пунктах 1, 3.

2 Разрешено ли Вам движение задним ходом в данном месте?



1. Разрешено.
2. Запрещено.

3 При обгоне водителю обгоняемого транспортного средства запрещается:



1. Двигаться с прежней или меньшей скоростью.
2. Маневрировать.
3. Препятствовать обгону повышением скорости или иными действиями.

4 Разрешена ли остановка в указанном месте?



1. Разрешена.
2. Запрещена.

5 Последним перекресток проедет:



1. Грузовой автомобиль.
2. Трактор.
4. Гужевая повозка.

БИЛЕТ 30

6 О чем предупреждает данная линия разметки с изображением стрелки?



1. О приближении к сужению проезжей части.
2. О возможности перестроения на другую полосу движения.
3. О приближении к перекрестку с поворотом направо.

7 Разрешено ли Вам въехать на пешеходный переход, если за ним образовался затор?



1. Разрешено.
2. Запрещено.

8 На каком расстоянии от места проведения краткосрочных ремонтных работ на проезжей части может быть установлен этот знак?



1. Непосредственно перед местом проведения работ.
2. За 10-15 м.
3. За 15-25 м.
4. За 25-50 м.
5. За 50-100 м.

9 Разрешено ли водителю трактора продолжить движение?



1. Разрешено.
2. Запрещено.

10 С какой максимальной скоростью имеет право продолжить движение в населенном пункте водитель трактора?



1. Не более 20 км/ч.
2. Не более 30 км/ч.
3. Не более 40 км/ч.

БИЛЕТ 31

1

Вы должны предоставить транспортное средство:

1. Медицинским работникам для проезда в попутном направлении для оказания медицинской помощи.
2. Медицинским работникам для транспортировки граждан, нуждающихся в срочной медицинской помощи, в лечебные учреждения.
3. Сотрудникам милиции и федеральных органов государственной безопасности, дружинникам, внештатным сотрудникам милиции для транспортировки граждан, нуждающихся в срочной медицинской помощи, в медицинские учреждения.
4. Во всех перечисленных случаях.

2 В каких направлениях разрешено продолжить движение на перекрестке?



1. В любых.
2. А и В.
3. С.
4. В и С.

3 Водитель какого транспортного средства правильно въезжает на перекресток с круговым движением?



1. Водитель А.
2. Водитель В.
3. Оба водителя правильно.
4. Оба водителя неправильно.

4 Трактор проедет перекресток:



1. Первым.
2. Вторым, сразу после легкового автомобиля.
3. Последним.

5 Как должен поступить водитель трактора в данной ситуации?



1. Продолжить движение, не снижая скорость.
2. Остановиться около автомобиля ДПС с включенным проблесковым маячком.
3. Снизить скорость, чтобы иметь возможность остановиться в случае необходимости.

6 Разрешено ли водителю трактора остановиться в данном месте?



1. Разрешено.
2. Запрещено.

7 Как Вы должны поступить в данной ситуации?



1. Снизить скорость перед пешеходным переходом.
2. Обязаны пропустить слепых пешеходов, подающих сигнал белой тростью.
3. Продолжить движение, так как горит зеленый разрешающий сигнал светофора.

8 Разрешено ли Вам сквозное движение в обозначенной знаком зоне?



1. Разрешено.
2. Запрещено.

9 В каком месте запрещен разворот?



1. А.
2. В.
3. С.

10 Что должно иметь для Вас решающее значение при выборе скорости движения, если скорость движения транспортного потока не превышает 10 км/ч?



1. Допустимая максимальная скорость движения Вашего транспортного средства.
2. Интенсивность движения транспортного потока.

БИЛЕТ 32

1 В чем должен убедиться водитель прежде чем начинать обгон?

1. Что полоса для обгона свободна на достаточном расстоянии.
2. Что следующее за ним по той же полосе транспортное средство не начало обгон, а движущееся впереди транспортное средство не подало сигнал об обгоне, повороте (перестроении) налево.
3. Что по завершении обгона он сможет, не создавая помех обгоняемому транспортному средству, вернуться на занимаемую ранее полосу.
4. Во всех перечисленных случаях.

2 Последним проедет перекресток:



1. Грузовой автомобиль.
2. Легковой автомобиль.
3. Трактор.
4. Гужевая повозка.

3 Разрешено ли Вам продолжить движение прямо?



1. Разрешено.
2. Запрещено.

4 В каком месте Вы должны остановиться перед перекрестком?



1. Перед знаком "STOP".
2. Перед стоп-линией.
3. Перед краем пересекаемой проезжей части.

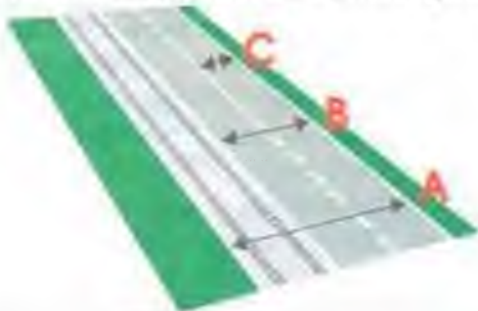
5 Разрешена ли стоянка транспортного средства в данном месте?



1. Разрешена.
2. Запрещена.

БИЛЕТ 32

6 Какая часть дороги является проезжей частью?



1. А.
2. В.
3. С.

7 Как Вы должны поступить при включении зеленого сигнала светофора, разрешающего вам движение?



1. Дать возможность пешеходам закончить переход проезжей части.
2. Немедленно начать движение.

8 Какой знак обозначает конец дороги с односторонним движением?



1. А.
2. А и С.
3. В.
4. D.

9 В какой очередности проедут транспортные средства?



1. Первым проедет грузовой автомобиль.
2. Первым проедет трактор.

10 С какой максимальной скоростью водитель трактора может продолжить движение вне населенного пункта?



1. 30 км/ч.
2. 40 км/ч.
3. 50 км/ч.

БИЛЕТ 33

1 Если в результате ДТП нет пострадавших, то водители могут:

1. При взаимном согласии продолжить свой путь.
2. Составить схему происшествия и, подписав ее, прибыть на ближайший пост ГИБДД или в орган милиции для оформления происшествия, а затем продолжить свой путь.
3. Сообщить о случившемся в милицию, записать фамилии и адреса очевидцев и, дождавшись прибытия сотрудников милиции, с их помощью определить виновного в происшествии.
4. Правильно пункты 2 и 3.

2 Транспортные средства проедут перекресток в следующем порядке:



1. Автомобиль с включенным проблесковым маячком синего цвета и специальным звуковым сигналом, трактор, грузовой автомобиль, легковой автомобиль.
2. Трактор с включенным проблесковым маячком оранжевого цвета, автомобиль с включенным проблесковым маячком синего цвета и специальной звуковой сигнализацией, грузовой автомобиль, легковой автомобиль.

3 Разрешено ли Вам в данной ситуации обогнать водителя неисправного мотоцикла на перекрестке?



1. Разрешено.
2. Запрещено.

4 В каких направлениях Вы можете продолжить движение?



1. В любом направлении.
2. С и D.
3. По всем, кроме А.

5 При повороте направо Вы:



1. Имеете право совершить поворот.
2. Должны дождаться разрешающего сигнала светофора в дополнительной секции.

6 Каким транспортным средствам разрешена стоянка в указанном месте?



1. Любым транспортным средствам.
2. Только легковым автомобилям и мотоциклам.
3. Легковым автомобилям, мотоциклам и внедорожным транспортным средствам.

7 Должны ли Вы уступить дорогу пешеходам, идущим к остановившемуся на остановке трамваю?



1. Должны.
2. Не должны.

8 Сколько полос для движения имеет данная дорога?



1. Одну.
2. Две.
3. Три.
4. Четыре

9 Что обозначает этот знак вне населенного пункта?



1. Через 150-300 м участок с выбросом гравия протяженностью 500 м.
2. Через 500 м участок с выбросом гравия.
3. Через 100 м участок с выбросом гравия протяженностью 500 м.

10 Разрешено ли водителю трактора проехать через железнодорожный переезд, если из-за неисправности гидронавесной системы сельскохозяйственное орудие находится в нетранспортном положении?



1. Разрешено, если орудие не повредит переезд.
2. Разрешено.
3. Запрещено.

БИЛЕТ 34

1 При необходимости доставить пострадавшего в сопровождении медицинского работника на своем транспортном средстве в лечебное учреждение водитель, причастный к ДТП, обязан:

1. Предварительно зафиксировать в присутствии свидетелей положение транспортного средства, следы и предметы, относящиеся к происшествию, сообщить о случившемся в милицию.
2. Записать фамилии и адреса очевидцев происшествия, доставить пострадавшего в ближайшее лечебное учреждение и вернуться на место аварии.
3. Сообщить в органы милиции о случившемся, вызвать скорую помощь, выполнить требования, указанные в пункте 1, и далее следовать своим путем.
4. Выполнить требования, указанные в пунктах 1 и 2.

2 Первым проедет перекресток:



1. Трамвай.
2. Трактор.

3 Как должен поступить водитель трактора?



1. Уступить дорогу легковому автомобилю.
2. Первым проехать перекресток.

4 После поворота направо по какой траектории Вы можете продолжить движение?



1. А.
2. В.
3. По любой.

5 Правильно ли остановился водитель трактора?



1. Правильно.
2. Неправильно.

6 Что обозначает широкая прерывистая линия разметки?



1. Границу между полосой торможения и основной полосой проезжей части.
2. Разделяет полосы на проезжей части.
3. Обозначает полосы движения в пределах перекрестка.

7 Разрешено ли водителю трактора продолжить движение через железнодорожный переезд?



1. Разрешено.
2. Запрещено, так как возникнет необходимость остановиться на железнодорожном переезде.

8 Разрешено ли Вам продолжить движение через перекресток прямо, если Вы не живете и не работаете в зоне действия данного знака?



1. Разрешено.
2. Запрещено.
3. Разрешено в выходные, праздничные или предпраздничные дни.

9 Как должен поступить водитель трактора в данной ситуации?



1. Продолжить движение.
2. Снизить скорость, при необходимости остановиться и пропустить группу детей.

10 С какой максимальной скоростью может продолжить движение водитель трактора в жилой зоне или на дворовой территории?



1. 20 км/ч.
2. 30 км/ч.
3. 40 км/ч.

БИЛЕТ 35

1 Дает ли преимущество перед другими участниками движения синий проблесковый маячок?

1. Дает.
2. Не дает.
3. Дает в сочетании со специальным звуковым сигналом.

2 Как Вы должны поступить в данной ситуации?



1. Продолжить движение без остановки.
2. Остановиться у стоп-линии, затем продолжить движение.

3 Транспортные средства проедут перекресток в следующем порядке:



1. Трамвай, грузовой автомобиль, трактор.
2. Грузовой автомобиль, трамвай, трактор.
3. Трактор, трамвай, грузовой автомобиль.

4 В чем должен убедиться водитель автобуса, начинающий движение от обозначенной остановки в населенном пункте?



1. Ему уступают дорогу.
2. Используя преимущество, имеет право сразу начать движение.
3. Рядом нет других транспортных средств.

5 Разрешено ли Вам движение задним ходом, если Вы проехали въезд на бензоколонку?



1. Разрешено.
2. Запрещено.

БИЛЕТ 35

6 Обязаны ли Вы включить указатель поворота?



1. Обязаны.
2. Не обязаны.

7 Какие знаки действуют на той стороне дороги, на которой они установлены?



1. А и В.
2. С и D.
3. Е.
4. Все, кроме Е.

8 Разрешено ли водителю самовольно открывать шлагбаум?



1. Разрешено.
2. Запрещено.

9 Разрешено ли Вам въехать на пешеходный переход, если за ним образовался затор?



1. Разрешено.
2. Запрещено.

10 Разрешена ли водителю трактора остановка в данном месте?



1. Разрешена.
2. Запрещена.
3. Разрешена при условии, что не будет создано помех движению трамваев.

БИЛЕТ 36

1 Какие действия запрещены водителю обгоняемого транспортного средства?

1. Препятствовать обгону повышением скорости движения или иными действиями.
2. Двигаться с прежней скоростью.
3. Замедлять движение.

2 Разрешено ли Вам продолжить движение?



1. Разрешено прямо и направо.
2. Разрешено в любом направлении.
3. Запрещено.

3 По какой траектории водитель правильно выедет на перекресток с круговым движением?



1. А.
2. В.
3. По любой.

4 Транспортные средства проедут перекресток в следующем порядке:



1. Трактор, легковой автомобиль, трамвай.
2. Трамвай, легковой автомобиль, трактор.
3. Трамвай, трактор, легковой автомобиль.

5 Что запрещено выполнять водителю в месте расположения остановочного пункта?



1. Разворот.
2. Движение задним ходом.
3. Останавливаться, если при этом будут созданы помехи маршрутным транспортным средствам.
4. Все перечисленные маневры.

БИЛЕТ 36

6 Разрешено ли Вам выполнить такой маневр при отключенном светофоре?



1. Разрешено.
2. Запрещено.

7 Нарушают ли пешеходы Правила, двигаясь по проезжей части?



1. Нарушают.
2. Не нарушают.

8 В каком случае водитель правильно выполнил требования этого знака?



1. Остановился, чтобы уступить дорогу другим транспортным средствам, затем продолжил движение.
2. Уступил дорогу механическим транспортным средствам, движущимся по пересекаемой дороге.
3. Уступил дорогу транспортным средствам, движущимся по пересекаемой дороге.

9 Разрешено ли водителю трактора объехать стоящий перед железнодорожным переездом легковой автомобиль?



1. Разрешено.
2. Запрещено.

10 В каком месте разрешена остановка с целью длительного отдыха?



1. На предусмотренной для этого площадке.
2. На обочине дороги.
3. В любом месте.

БИЛЕТ 37

1 Что означает термин "Механическое транспортное средство"?

1. Все транспортные средства, приводимые в движение двигателем.
2. Автомобили, тракторы и самоходные машины.
3. Транспортные средства, кроме мопеда, приводимые в движение двигателем, все тракторы и самоходные машины.

2 При желтом мигающем сигнале светофора, поворачивая налево, водитель трактора (самоходной машины) должен:



1. Проехать перекресток первым.
2. Остановиться и продолжить движение после включения зеленого сигнала.
3. Выехать на перекресток и, пропустив легковой автомобиль, закончить поворот.

3 Разрешено ли водителю трактора остановиться в данном месте?



1. Разрешено.
2. Запрещено.

4 По какой траектории Вы можете совершить поворот налево?



1. А.
2. В.
3. По любой.

5 В каком порядке проедут перекресток транспортные средства?



1. Легковой автомобиль одновременно с трамваем 1, трактор, трамвай 2, грузовой автомобиль.
2. Трамваи 1 и 2, легковой автомобиль, трактор, грузовой автомобиль.

БИЛЕТ 37

6 Должны ли Вы уступить дорогу автобусу, отъезжающему от обозначенной автобусной остановки?



1. Должны.
2. Необязательно.

7 Что обозначает желтая линия разметки?



1. Место, где запрещена стоянка.
2. Место, где запрещена остановка.
3. Место остановки маршрутных транспортных средств.

8 Что обозначает данный знак?



1. Протяженность узкого участка дороги 300 м.
2. На участке дороги протяженностью 300 м возможны узкие участки.
3. Расстояние от знака до места, ограничивающего габаритную ширину транспортного средства, 300 м.

9 Разрешено ли водителю трактора въехать на железнодорожный переезд, если за ним образовался затор?



1. Разрешено.
2. Запрещено.
3. Разрешено при отсутствии поезда в пределах видимости.

10 Должен ли водитель трактора уступить дорогу пешеходам?



1. Имеет право продолжить движение, так как включил проблесковый маячок оранжевого цвета.
2. Обязан дождаться включения разрешающего зеленого сигнала светофора, а затем продолжить движение.

БИЛЕТ 38

1. Требование о предоставлении самоходной машины сотрудникам федеральных органов государственной безопасности и налоговой полиции распространяется на транспортные средства, принадлежащие:

1. Юридическим лицам.
2. Физическим лицам.
3. Лицам, указанным в обоих перечисленных пунктах.

2. На каком рисунке изображено транспортное средство?



1. А и D.
2. В и D.
3. На всех.
4. D.

3. Транспортные средства проедут перекресток в следующем порядке:



1. Трамвай, трактор и грузовой автомобиль одновременно.
2. Трамвай, грузовой автомобиль, трактор.
3. Трактор, грузовой автомобиль, трамвай.

4. Разрешено ли водителю трактора продолжить движение?



1. Разрешено.
2. Запрещено.
3. Разрешено повернуть направо.

5. Разрешено ли водителю трактора (самоходной машины) обогнать гужевую повозку?



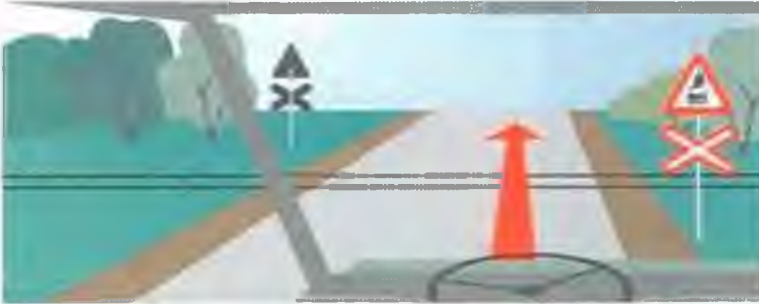
1. Разрешено.
2. Запрещено.

6 Как Вы должны поступить, если идущее впереди транспортное средство замедлило свой ход перед пешеходным переходом?



1. Продолжить движение с прежней скоростью.
2. Выравнять свою скорость движения со скоростью идущего впереди транспортного средства.
3. Убедиться, что перед указанным транспортным средством нет пешеходов, затем продолжить движение.

7 Разрешено ли Вам проехать через железнодорожный переезд, если скорость движения Вашего транспортного средства менее 8 км/ч?



1. Разрешено.
2. Запрещено.
3. Разрешено с согласия начальника участка пути железной дороги.

8 Где указана дистанция между транспортными средствами?



1. А и С.
2. В.
3. А, В и С.

9 Нарушил ли водитель трактора правила остановки?



1. Нарушил.
2. Не нарушил.
3. Нарушил, если расстояние между остановившимся транспортным средством и сплошной линией разметки менее 3 м.

10 На каком расстоянии от неисправного транспортного средства водитель должен выставить знак аварийной остановки вне населенного пункта?



1. Не менее 15 м.
2. Не менее 30 м.
3. Не менее 40 м.
4. Не менее 50 м.

БИЛЕТ 39

1 В каких случаях должна быть включена аварийная световая сигнализация?

1. При дорожно-транспортном происшествии.
2. При вынужденной остановке в местах, где остановка запрещена.
3. При ослеплении водителя светом фар.
4. При буксировке (на буксируемом транспортном средстве).
5. Во всех перечисленных случаях, а также и в других случаях для предупреждения участников движения об опасности, которую может создать транспортное средство.

2 Кто проедет перекресток первым?



1. Трактор.
2. Легковой автомобиль.

3 Вы проедете перекресток:



1. Первым.
2. Вторым.
3. Третьим.

4 В каких случаях водителям разрешено продолжить движение при включении желтого сигнала светофора?



1. Водители не могут остановиться, не прибегая к экстремному торможению.
2. Во всех случаях движение разрешено.

5 Разрешена ли Вам подача звукового сигнала в населенном пункте?



1. Разрешена.
2. Запрещена.
3. Разрешена для предотвращения ДТП.

6 Разрешено ли Вам въехать на пешеходный переход, если за ним образовался затор?



1. Разрешено.
2. Запрещено.

7 Что означает данная линия разметки?



1. Остановка маршрутных транспортных средств.
2. Стоянка такси.
3. Остановка маршрутных транспортных средств и стоянка такси.
4. Место, где запрещена стоянка.

8 Что означает данный знак, установленный вне населенного пункта?



1. Впереди опасный поворот.
2. Через 50-100 м опасный поворот.
3. Через 150-300 м опасный поворот.

9 Нарушил ли водитель трактора правила остановки?



1. Нарушил.
2. Не нарушил.

10 Обязаны ли Вы пропустить автомобиль с включенным проблесковым маячком синего цвета и специальным звуковым сигналом?



1. Обязаны.
2. Не обязаны.

БИЛЕТ 40

1 Что означает термин "Маршрутное транспортное средство"?

1. Все автобусы, перевозящие людей.
2. Автобусы и маршрутные такси, используемые для перевозки людей по дорогам.
3. Транспортное средство общего пользования (автобус, троллейбус, трамвай), предназначенное для перевозки по дорогам людей и движущееся по установленному маршруту с обозначенными остановочными пунктами (остановками).

2 Разрешено ли Вам совершить обгон неисправного транспортного средства на перекрестке?



1. Разрешено.
2. Запрещено.

3 В каком направлении разрешено продолжить движение на перекрестке?



1. В любом.
2. В и С.
3. С.

4 В каком порядке проедут перекресток транспортные средства?



1. Легковой автомобиль выедет на перекресток и остановится, грузовой автомобиль, трактор, легковой автомобиль закончит разворот.
2. Грузовой автомобиль, трактор, легковой автомобиль.
3. Легковой автомобиль, грузовой автомобиль, трактор.

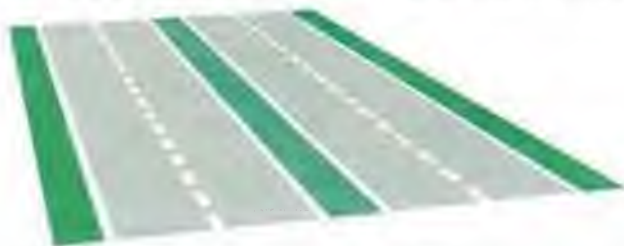
5 При повороте налево водитель трактора должен уступить дорогу:



1. Водителю легкового автомобиля.
2. Пешеходу.
3. Никому не должен уступать.
4. Водителю легкового автомобиля и пешеходу.

БИЛЕТ 40

6 Сколько проезжих частей имеет данная дорога?



1. Одну.
2. Три.
3. Две.
4. Четыре

7 Разрешено ли водителю в данном месте движение задним ходом, если он случайно проехал поворот?



1. Разрешено.
2. Запрещено.

8 Действие каких знаков не распространяется на маршрутные транспортные средства?



1. А и В.
2. С.
3. D.
4. С и D.

9 Разрешена ли остановка в данном месте?



1. Разрешена.
2. Запрещена.

10 Как должен поступить водитель трактора, если вне пешеходного перехода на проезжей части находится слепой пешеход, подающий сигнал белой тростью?



1. Обязан пропустить слепого пешехода.
2. Продолжить движение, так как в данном месте нет пешеходного перехода.

БИЛЕТ 41

1 На каком рисунке изображено механическое транспортное средство?



A



B



C



D

1. A, B, C.
2. B, C, D.
3. На всех.

2 Что обозначает данный сигнал светофора?



1. Разрешает движение в любом направлении.
2. Разрешает движение только по направлению B.
3. Запрещает движение по направлению A.

3 Разрешено ли Вам продолжить движение через перекресток прямо?



1. Разрешено.
2. Запрещено.
3. Разрешено, если вы обслуживаете предприятия, находящиеся в обозначенной зоне, а также граждан, проживающих или работающих в обозначенной зоне.

4 Третьим перекресток проедет:



1. Легковой автомобиль с включенным проблесковым маячком синего цвета и специальным звуковым сигналом.
2. Грузовой автомобиль.
3. Трактор с включенным проблесковым маячком оранжевого цвета.
4. Трактор.

5 Как Вы должны поступить при включении разрешающего Вам движение зеленого сигнала светофора?



1. Сразу начать движение.
2. Дать возможность пешеходу закончить переход, а затем начать движение.

БИЛЕТ 41

6 О чем предупреждает данный знак в населенном пункте?



1. Сужение дороги.
2. Через 50-100 м сужение дороги.
3. Через 150 м сужение дороги.

7 Что обозначает данная линия разметки?



1. Границы полос, на которых осуществляется реверсивное движение.
2. Границы полос на дороге, имеющей три полосы для движения.
3. Линия, разделяющая транспортные потоки противоположных направлений.

8 В каком месте запрещена остановка транспортных средств?



1. Только А.
2. Только В.
3. В и С.
4. Во всех.

9 Какое транспортное средство первым проедет через мост?



1. Трактор.
2. Грузовой автомобиль.

10 Какие внешние световые приборы должен включить водитель при ослеплении светом фар?

1. Ближний свет фар.
2. Габаритные огни.
3. Аварийную световую сигнализацию.
4. Выставить знак аварийной остановки.

1

Вы должны предоставить транспортное средство сотрудникам милиции:

1. Только для транспортировки поврежденных при авариях транспортных средств.
2. Для освобождения проезжей части дороги от поврежденных транспортных средств и грузов.
3. Для оказания помощи владельцам транспортных средств, оказавшихся в сложной ситуации при движении по дорогам.
4. Следующим в попутном направлении к месту работы.
5. В случаях, указанных в пунктах 1 и 3.
6. Во всех перечисленных случаях.

2

В каком месте Вы должны остановиться перед перекрестком?



1. Перед знаком "STOP".
2. Перед краем пересекаемой проезжей части.
3. Перед линией разметки, обозначающей стоп-линию.

3

Должны ли Вы уступить дорогу грузовому автомобилю?



1. Должны.
2. Не должны.

4

Транспортные средства проедут перекресток в следующем порядке:



1. Трактор, легковой автомобиль, грузовой автомобиль.
2. Легковой автомобиль одновременно с трактором, грузовой автомобиль.
3. Все три одновременно.

5

В каком месте водителю запрещен разворот?



1. А.
2. В.
3. С.
4. А и В.

БИЛЕТ 42

6 Какая линия разметки обозначает запрещение стоянки транспортных средств?



A

B

C

1. А.
2. В.
3. С.
4. А и С.

7 Как должен поступить в данной ситуации водитель трактора (самоходной машины)?



1. Продолжить движение.
2. Съехать на обочину и остановиться.
3. Уступить дорогу автомобилю с включенным проблесковым маячком синего цвета и специальным звуковым сигналом.

8 Какой знак разрешает левый поворот?



A



B



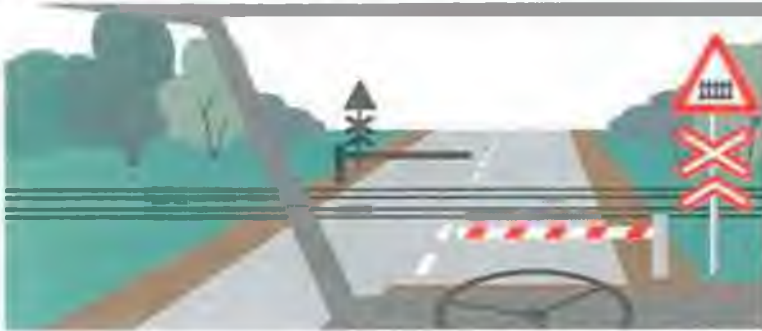
C



D

1. А.
2. А и В.
3. С.
4. D.
5. С и D.

9 Разрешено ли Вам продолжить движение?



1. Разрешено.
2. Запрещено.

10 Разрешено ли водителю трактора остановиться в данном месте?



1. Разрешено.
2. Запрещено.

БИЛЕТ 43

1 Каким транспортным средствам Правила разрешают стоянку на краю тротуара, граничащего с проезжей частью?

1. Легковым автомобилям.
2. Мотоциклам, мопедам и велосипедам.
3. Самоходным транспортным средствам с мощностью двигателя до 30 кВт.
4. Транспортным средствам, указанным в пунктах 1 и 2.
5. Всем перечисленным транспортным средствам.

2 Первым проедет перекресток:



1. Легковой автомобиль.
2. Трактор.

3 По какой полосе может продолжить движение водитель трактора (самоходной машины)?



1. По любой в данном направлении.
2. По крайней правой.
3. По обочине.

4 Последним перекресток проедет:



1. Легковой автомобиль с включенным проблесковым маячком синего цвета и специальным звуковым сигналом.
2. Трактор.
3. Грузовой автомобиль.

5 Разрешено ли Вам выехать на перекресток в данной ситуации?



1. Разрешено.
2. Запрещено.

БИЛЕТ 43

6 Что означает данная разметка?



1. На дороге три полосы для движения.
2. Дорога с полосой для реверсивного движения.

7 Чем должен руководствоваться водитель трактора, проезжая через железнодорожный переезд?



1. Убедиться в отсутствии приближающегося поезда.
2. Сразу продолжить движение, так как идущий впереди легковой автомобиль только что беспрепятственно преодолел железнодорожный переезд.

8 Какой знак устанавливается непосредственно перед пересечением проезжих частей?



A



B



C



D

1. А, В, С.
2. В.
3. С и D.
4. С.

9 Выезжая с бензоколонки обязан ли водитель включать указатели поворота?



1. Обязан.
2. Не обязан.
3. По своему усмотрению.

10 Что нарушили транспортные средства при движении через мост?



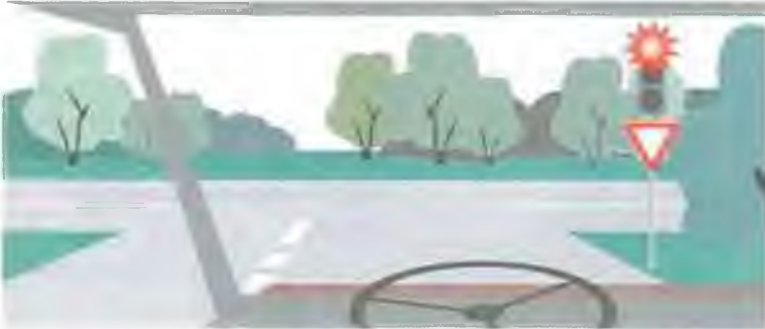
1. Соблюдение дистанции.
2. Одновременно выехали на мост.
3. Боковой интервал.

БИЛЕТ 44

1 Что означает термин "Недостаточная видимость"?

1. Видимость дороги менее 150 м в темное время суток.
2. Видимость дороги менее 100 м вблизи опасных поворотов.
3. Видимость дороги менее 300 м в условиях дождя, снегопада, тумана и т. п., а также в сумерки.

2 В каком месте Вы должны остановиться при запрещающем сигнале светофора и отсутствии стоп-линии?



1. Перед светофором.
2. Перед пересекаемой проезжей частью.

3 Должен ли водитель трактора уступить дорогу трамваю, приближающемуся слева?



1. Должен.
2. Не должен.

4 Транспортные средства проедут перекресток в следующем порядке:



1. Грузовой автомобиль выедет на перекресток и остановится, чтобы пропустить легковой, проедет трактор, легковой автомобиль, грузовой закончит поворот.
2. Легковой автомобиль, грузовой, трактор.
3. Трактор, легковой автомобиль, грузовой.

5 Разрешено ли Вам совершить обгон в данной ситуации?



1. Разрешено.
2. Запрещено.

6 Разрешено движение по данной дороге водителю трактора (самоходной машины)?



1. Разрешено.
2. Запрещено.
3. Разрешено при скорости движения более 40 км/ч.

7 Что означают знаки?



1. Через 500 м опасные повороты.
2. Через 150-300 м участок дороги с опасными поворотами протяженностью 500 м.

8 Что означает желтая сплошная линия?



1. Запрещена остановка.
2. Запрещена стоянка.
3. Место остановки маршрутных транспортных средств.

9 Разрешено ли водителю трактора остановиться в данном месте?



1. Разрешено.
2. Запрещено.

10 Разрешено ли водителю трактора продолжить движение через железнодорожный переезд, если в пределах видимости приближается поезд?



1. Разрешено.
2. Запрещено.
3. Разрешено, если это нерегулируемый железнодорожный переезд и водитель уверен, что успеет завершить переезд путей до приближения поезда.

БИЛЕТ 45

1 Могут ли водители-участники ДТП, в результате которого нет пострадавших, при взаимном согласии составить схему происшествия и, подписав ее, прибыть на ближайший пост ДПС или в отделение милиции для оформления происшествия?

1. Могут.
2. Не могут.
3. Обязаны дожидаться сотрудников ДПС или милиции на месте происшествия.

2 Вы проедете перекресток:



1. Первым.
2. Вторым.
3. Последним.

3 Разрешено ли Вам продолжить движение?



1. Разрешено.
2. Запрещено.

4 Если автомобиль движется по соседней полосе с большей чем у Вас скоростью, то является ли это обгоном?



1. Является.
2. Не является.

5 Трактор проедет перекресток:



1. Первым.
2. Вторым.
3. Третьим.

БИЛЕТ 45

6 Сколько полос для движения на данной дороге?



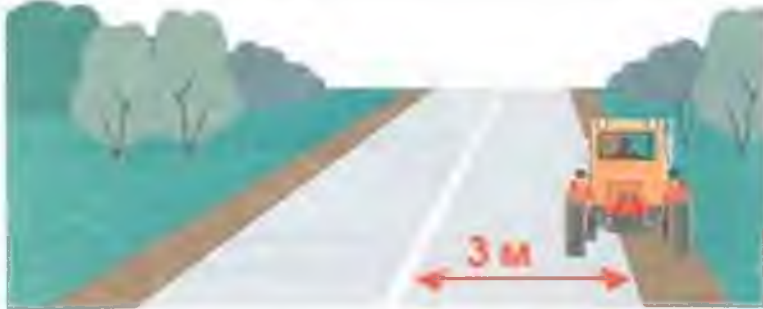
1. Две.
2. Четыре.

7 Что означает данный знак?



1. Остановка запрещена.
2. Стоянка запрещена.
3. Стоянка запрещена по четным числам месяца.
4. Стоянка запрещена по нечетным числам месяца.

8 Разрешено ли водителю трактора остановиться в данном месте?



1. Разрешено.
2. Запрещено.

9 Чем вы должны руководствоваться в данном случае при подъезде к железнодорожному переезду?



1. Положением шлагбаума.
2. Сигналами светофора.
3. Отсутствием приближающегося поезда.

10 Разрешено ли Вам совершить обгон в данной ситуации?



1. Разрешено.
2. Запрещено.

БИЛЕТ 46

1 Что относится к регистрационным документам?

1. Паспорт самоходной машины и других видов техники.
2. Свидетельство о регистрации или технический паспорт машины, находящейся в личной собственности.
3. Контрольно-технический талон.
4. Документы, указанные в пунктах 2 и 3.
5. Документы, указанные в пунктах 1 и 3.

2 Транспортные средства проедут перекресток в следующем порядке:



1. Трамвай, легковой автомобиль одновременно с трактором.
2. Трамвай, легковой автомобиль, трактор.
3. Трактор, трамвай, легковой автомобиль.

3 Разрешено ли водителю трактора продолжить движение прямо?



1. Разрешено.
2. Запрещено.
3. Разрешено, если вы обслуживаете граждан, проживающих в обозначенной зоне, или предприятия, находящиеся в обозначенной зоне.

4 Каким транспортным средствам должен уступить дорогу водитель трактора при развороте?



1. Только легковому автомобилю.
2. Только грузовому автомобилю.
3. Встречным транспортным средствам.

5 Что должен соблюдать водитель транспортного средства, имеющего ограничение скорости движения?



1. Должен поддерживать между своим и движущимся впереди транспортным средством такую дистанцию, чтобы обгоняющие его транспортные средства могли без помех перестроиться на ранее занимаемую ими полосу.
2. Должен держаться по возможности ближе к правому краю проезжей части.

БИЛЕТ 46

6 Как должен поступить водитель при съезде с дороги на прилегающую территорию?



1. Уступить дорогу пешеходу и велосипедисту, путь движения которых он пересекает.
2. Продолжить движение, не уступая дорогу.

7 Какой знак запрещает движение транспортного средства, габаритная ширина которого больше указанной на знаке?



A



B



C

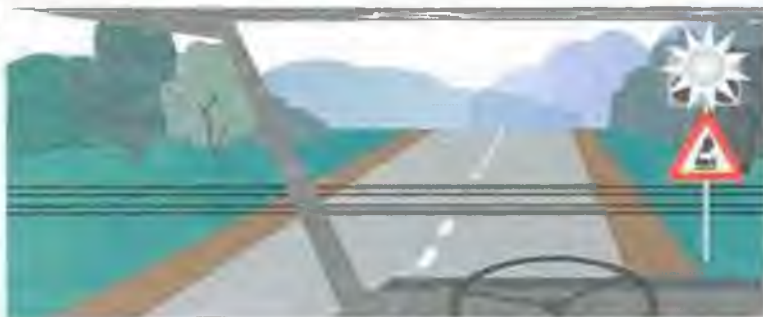
1. А.
2. В.
3. С.

8 Где указан боковой интервал между транспортными средствами?



1. А.
2. В.
3. А и В.

9 Данный бело-лунный сигнал светофора:



1. Разрешает движение.
2. Разрешает движение при отсутствии приближающегося к проезду поезда.
3. Запрещает движение.

10 Нарушил ли водитель самоходного шасси правила остановки, остановившись в данном месте?



1. Нарушил.
2. Не нарушил.

БИЛЕТ 47

1 Должны ли Вы предоставлять транспортное средство медицинским работникам?

1. Должны во всех случаях.
2. Должны, если вы следуете в попутном направлении.
3. Должны для транспортировки граждан, нуждающихся в срочной медицинской помощи, в лечебные учреждения.

2 Кто первым проедет перекресток?



1. Трактор.
2. Гужевая повозка.

3 Разрешено ли Вам обогнать гужевую повозку?



1. Разрешено.
2. Запрещено.

4 Какие внешние световые приборы должен включить водитель при развороте?



1. Указатель поворота.
2. Ближний свет фар.
3. Габаритные огни.

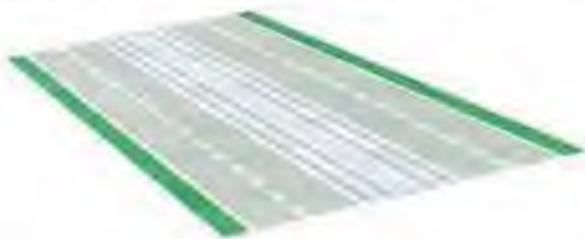
5 Как Вы должны поступить в данном случае?



1. Продолжить движение.
2. Уступить дорогу пешеходам.

БИЛЕТ 47

6 Сколько проезжих частей имеет данная дорога?



1. Одну.
2. Две.
3. Три.
4. Четыре.

7 Разрешена ли водителю самоходного шасси остановка в данном месте?



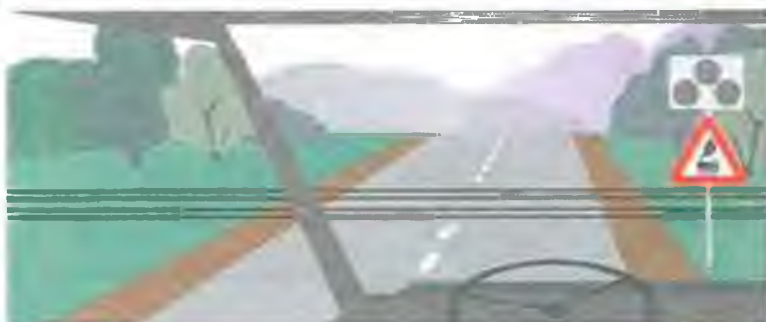
1. Разрешена.
2. Запрещена.

8 Что означает данный знак?



1. Через 100 м будет участок, на котором возможно появление диких животных.
2. Через 150-300 м будет участок протяженностью 100 м, на котором возможно появление диких животных.
3. Сразу за знаком участок протяженностью 100 м, на котором возможно появление диких животных.

9 Неработающий светофор на железнодорожном переходе:



1. Разрешает движение.
2. Разрешает движение при отсутствии в пределах видимости приближающегося к переходу поезда.
3. Запрещает движение.

10 Какое расстояние между транспортными средствами должно быть обеспечено при буксировке на жесткой сцепке?



1. Не более 4 м.
2. Не менее 4 м.
3. 4-6 м.

БИЛЕТ 48

1 Чем должны руководствоваться водители и пешеходы, если сигналы регулировщика противоречат сигналам светофора, дорожным знакам и разметке?

1. Сигналами регулировщика.
2. Знаками и разметкой.
3. Сигналами светофора.
4. Указаниями регулировщика и дорожными знаками.

2 Последним перекресток проедет:



1. Трактор.
2. Грузовой автомобиль.
3. Легковой автомобиль.

3 По какой траектории Вам разрешено выполнить разворот?



1. А.
2. В.
3. По любой.

4 При выезде из дворовой территории водитель трактора:



1. Имеет преимущество.
2. Должен уступить дорогу автомобилю.

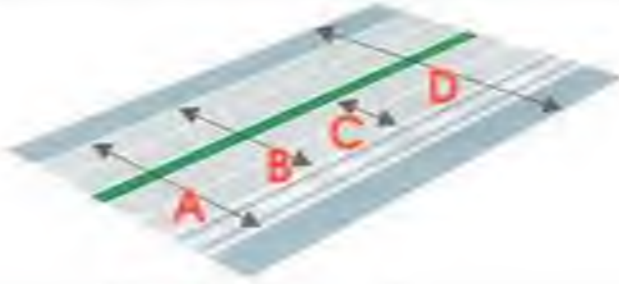
5 Разрешено ли движение задним ходом на перекрестке?



1. Разрешено.
2. Запрещено.

БИЛЕТ 48

6 В каком месте на рисунке указана ширина участка дороги?



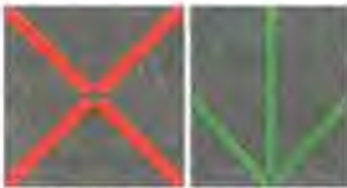
1. А.
2. В.
3. С.
4. D.

7 В каком месте Вы должны остановиться, если за пешеходным переходом образовался затор?



1. На пешеходном переходе.
2. За 5 м до пешеходного перехода.
3. Перед пешеходным переходом.

8 Данный светофор применяется для регулирования движения:



1. По всем полосам проезжей части.
2. По полосам проезжей части, направление движения по которым может быть изменено на противоположное.
3. По полосам, предназначенным для маршрутных транспортных средств.

9 Разрешено ли Вам проехать через железнодорожный переезд, если скорость движения Вашего транспортного средства менее 8 км/ч?



1. Разрешено.
2. Запрещено.
3. Разрешено с согласия начальника участка пути железной дороги.

10 Какое расстояние должно быть обеспечено между транспортными средствами при буксировке на гибкой сцепке?



1. 2-4 м.
2. 4-6 м.
3. 6-8 м.
4. Не менее 6 м.

БИЛЕТ 49

1 Разрешено ли нахождение людей в кабине буксируемого транспортного средства при буксировке методом частичной погрузки?

1. Разрешено.
2. Запрещено.

2 По какой траектории Вы можете продолжить движение?



1. А.
2. В.
3. А и В.
4. С.
5. По любой.

3 Укажите очередность проезда перекрестка транспортными средствами.



1. Легковой автомобиль одновременно с гужевой повозкой, трактор.
2. Легковой автомобиль, трактор, гужевая повозка.
3. Трактор, гужевая повозка, легковой автомобиль.

4 Двигаясь по какой траектории водитель не нарушит Правила при повороте налево?



1. А.
2. В.
3. С.
4. А или В.

5 По какой полосе разрешено продолжить движение водителю вне населенного пункта?



1. По любой из полос.
2. По крайней правой полосе.

БИЛЕТ 49

6 Сколько перекрестков изображено на рисунке?



1. Один.
2. Два.
3. Четыре.

7 Что обозначает данный знак?



1. Предварительный указатель перестроения на другую проезжую часть.
2. Указатель перестроения на другую полосу движения.
3. Предварительный указатель перестроения на другую дорогу.

8 В каких местах запрещена остановка транспортных средств?



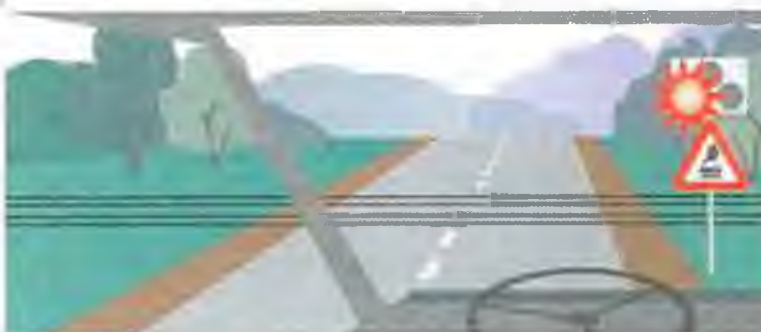
1. На обочине дороги вблизи подъема.
2. На проезжей части при видимости менее 100 м хотя бы в одном направлении.
3. На проезжей части в конце подъема.
4. Правильно пункты 2 и 3.
5. Правильно пункты 1, 2, 3.

9 Должны ли Вы уступить дорогу пешеходам вне населенного пункта?



1. Должны.
2. Не должны.

10 Два попеременно мигающих красных сигнала светофора:



1. Разрешают движение.
2. Запрещают движение.
3. Разрешают движение с особой осторожностью.

БИЛЕТ 50

1 Перевозка людей запрещена:

1. Вне кабины трактора или другой самоходной машины.
2. Сверх количества, предусмотренного технической характеристикой транспортного средства, не считая детей в возрасте до 12 лет.
3. Правильно пункты 1 и 2.

2 Кто имеет преимущество при движении?



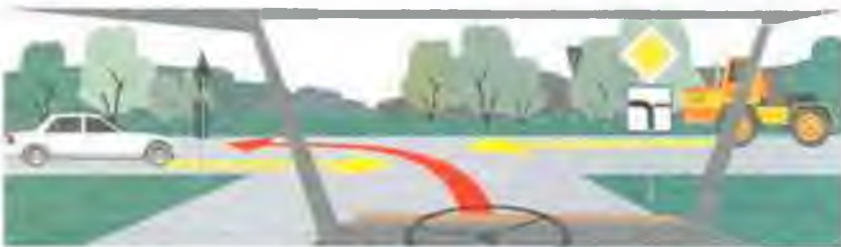
1. Трамвай.
2. Трактор.

3 Должен ли водитель трактора пропустить пешеходов при повороте налево?



1. Должен.
2. Не должен.

4 Транспортные средства проедут перекресток в следующем порядке:



1. Трактор, легковой автомобиль, ваше транспортное средство.
2. Ваше транспортное средство, трактор, легковой автомобиль.
3. Ваше транспортное средство, легковой автомобиль и одновременно с ним трактор.

5 При переезде через железнодорожный переезд без шлагбаума Вы должны остановиться:



1. Перед рельсами.
2. Не ближе 5 м до ближайшего рельса.
3. Не ближе 10 м до ближайшего рельса.

6 Что означает поднятая вверх рука водителя?



1. Транспортное средство повернет направо.
2. Сигнал водителя о торможении.
3. Транспортное средство будет разворачиваться.

7 Что обозначает данный знак?



1. Наименование и начало населенного пункта, в котором не действуют требования Правил, устанавливающие порядок движения в населенных пунктах.
2. Начало населенного пункта, в котором действуют требования Правил, устанавливающие порядок движения в населенных пунктах.

8 Какой элемент дороги указывает на разделительную полосу?



1. А.
2. В.
3. С.
4. А и В.
5. Все элементы.

9 В каком месте запрещена остановка транспортного средства?



1. На обочине дороги.
2. На проезжей части вблизи опасного поворота.

10 Как должен поступить водитель транспортного средства при выезде на грунтовую дорогу в данной ситуации?



1. Выехав на дорогу, пропустить движущихся по ней животных и погонщика.
2. Выехать на дорогу, не уступая животным и погонщику.
3. Не выезжая на грунтовую дорогу подождать, пока погонщик и животные не покинут ее.

БИЛЕТ 51

1 Масса перевозимого груза и нагрузка по осям не должны превышать:

1. Величин, установленных предприятием-изготовителем для данного транспортного средства.
2. Нагрузку, разрешенную для данной дороги знаками "Ограничение максимальной массы" и "Ограничение максимальной нагрузки на ось".
3. Должны быть выполнены оба требования.

2 Вторым перекресток проедет:



1. Комбайн.
2. Трактор.
3. Легковой автомобиль.

3 По какой траектории Вы можете совершить разворот?



1. Только А.
2. Только В.
3. По любой.

4 Разрешено ли водителю трактора обогнать гужевую повозку?



1. Разрешено.
2. Запрещено.

5 Третьим перекресток проедет:



1. Трактор.
2. Грузовой автомобиль.
3. Автобус.
4. Легковой автомобиль.

БИЛЕТ 51

6 В каких случаях разрешается пересекать данную линию разметки?



1. При отключенных реверсивных светофорах, если она расположена справа от водителя.
2. При включенных реверсивных светофорах, если разрешено движение в данном направлении.
3. Разрешается пересекать при отключенных светофорах.
4. В случаях, перечисленных в пунктах 1 и 2.

7 Разрешено ли водителю трактора остановиться в данном месте?



1. Разрешено.
2. Запрещено.

8 Какой знак запрещает проезд без остановки?



A



B



C

1. А.
2. В.
3. С.
4. В и С.

9 Разрешено ли Вам продолжить движение?



1. Разрешено.
2. Запрещено.

10 Водитель какого транспортного средства должен проехать первым?



1. Водитель трактора.
2. Водитель грузового автомобиля.

БИЛЕТ 52

1 Выезжая с грунтовой дороги на дорогу с покрытием Вы попадаете:

1. На главную дорогу.
2. На равнозначную дорогу.
3. На второстепенную дорогу.

2 В какой последовательности проедут перекресток транспортные средства?



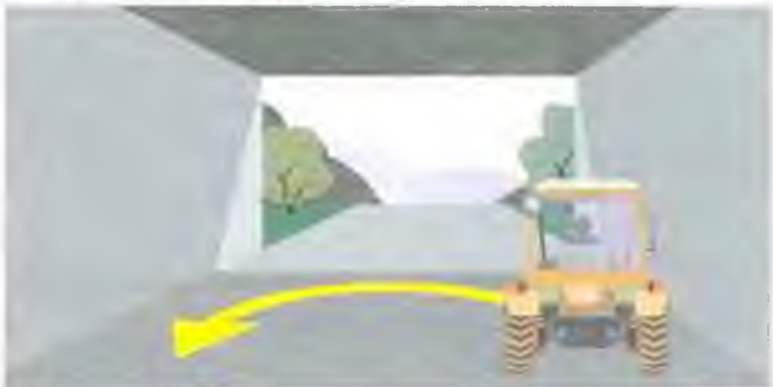
1. Трактор, затем грузовой автомобиль.
2. Трактор первым выезжает на перекресток, затем, после проезда грузового автомобиля, заканчивает разворот.

3 Какое транспортное средство имеет преимущество при движении?



1. Гужевая повозка.
2. Трактор.

4 Разрешено ли водителю развернуться в тоннеле?



1. Разрешено.
2. Запрещено.

5 На каком расстоянии от транспортного средства должен быть выставлен знак аварийной остановки в населенном пункте?



1. Не менее 10 м.
2. Не менее 15 м.
3. Не менее 30 м.
4. Не менее 50 м.

БИЛЕТ 52

6 В каком месте Вам запрещено остановиться?



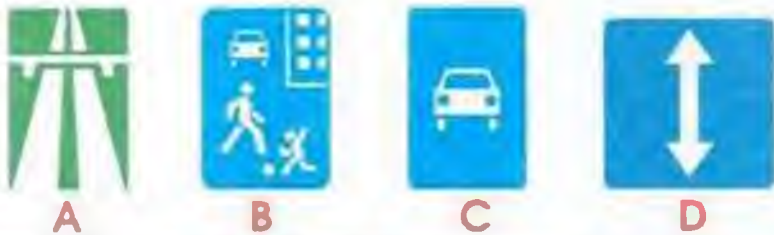
1. На пешеходном переходе.
2. Ближе 5 м перед пешеходным переходом.
3. Сразу за пешеходным переходом.
4. В местах, указанных в пунктах 1 и 2.

7 Разрешается ли заезжать на полосу, обозначенную этим знаком при въезде во двор налево?



1. Разрешается.
2. Запрещается.

8 На дорогах, обозначенных какими знаками, запрещена учебная езда?



1. На дорогах, обозначенных знаками А, В, С.
2. На дорогах, обозначенных знаками А и D.
3. На дорогах, обозначенных знаками А, В, С и D.

9 За сколько метров до железнодорожного переезда разрешено обогнать тихоходное транспортное средство?



1. За 50 м.
2. За 50-100 м.
3. Не ближе 100 м.

10 Обязан ли водитель, начиная движение с обочины дороги, включить указатели поворота?



1. Обязан.
2. Не обязан.
3. По усмотрению, при наличии рядом других транспортных средств.

БИЛЕТ 53

1 Какими знаками Вы должны руководствоваться, если значения временных дорожных знаков (на переносной стойке) и стационарных дорожных знаков противоречат друг другу?

1. Значениями временных знаков.
2. Значениями стационарных знаков.

2 Вторым перекресток проедет:



1. Гужевая повозка.
2. Трактор 1.
3. Трактор 2.

3 По какой траектории водителю трактора следует повернуть направо в данной ситуации?



1. А.
2. В.
3. По любой.

4 Разрешено ли движение по автомагистрали при выполнении работ по содержанию дорог?



1. Разрешено.
2. Запрещено.
3. Разрешено при условии обеспечения безопасности движения.

5 Разрешено ли движение задним ходом?



1. Разрешено.
2. Запрещено.
3. Разрешено только до пешеходного перехода.

БИЛЕТ 53

6 В каких случаях разрешено продолжить движение по крайней левой полосе?



1. При совершении обгона, объезда
2. При повороте налево.
3. При обгоне неисправного транспортного средства.
4. Запрещено во всех случаях.

7 Что обозначает данная вертикальная разметка?



1. Край проезжей части.
2. Боковые поверхности ограждений дорог на опасных участках.
3. Боковые поверхности ограждений дорог на других участках.

8 Обязан ли водитель при повороте направо пропустить пешеходов, переходящих проезжую часть?



1. Обязан.
2. Не обязан.

9 Какой знак указывает на дорогу с реверсивным движением?



A



B



C



D

1. А.
2. А и В.
3. С.
4. D.

10 Имеет ли право водитель трактора остановиться в данном месте в населенном пункте?



1. Имеет.
2. Не имеет.

БИЛЕТ 54

1 Каким транспортным средствам разрешается движение по обочинам, тротуарам и пешеходным дорожкам?

1. Машинам дорожно-эксплуатационных и коммунальных служб при выполнении и соответствующих работ.
2. Личным машинам граждан.
3. Запрещается движение всех транспортных средств.

2 Последним проедет перекресток:



1. Грузовой автомобиль.
2. Трамвай.
3. Трактор.

3 Должны ли Вы уступить дорогу легковому автомобилю?



1. Должны.
2. Не должны.

4 Разрешено ли Вам начать обгон идущего впереди транспортного средства в данной ситуации?



1. Разрешено.
2. Запрещено.

5 Разрешено ли водителю зеленого трактора продолжить движение по занимаемой полосе?



1. Разрешено.
2. Запрещено.

6 В каких случаях разрешается пересекать сплошную линию разметки?



1. Если она обозначает границы полос одного направления, и водителю необходимо выполнить маневр.
2. Если она находится справа от водителя и применена для обозначения края проезжей части.

7 Что обозначает данный знак?



1. Место стоянки механических транспортных средств.
2. Указывает способ постановки транспортных средств.
3. Указывает способ постановки легковых автомобилей и мотоциклов на околотротуарной стоянке

8 Каким способом должно быть обозначено буксируемое транспортное средство при неисправной аварийной световой сигнализации?



1. Должны быть включены другие работающие внешние световые приборы.
2. На задней части должен быть закреплен знак аварийной остановки.
3. На задней части должен быть закреплен знак "Прочие опасности"

9 Как должен поступить водитель при вынужденной остановке в данной ситуации?



1. Должен принять меры для освобождения переезда и предупреждения машиниста приближающегося поезда.
2. Включить аварийную световую сигнализацию и выставить знак аварийной остановки.

10 Должен ли водитель трактора уступить дорогу легковому автомобилю при перестроении?



1. Должен.
2. Не должен.

БИЛЕТ 55

1 В каких случаях разрешен обгон транспортного средства с правой стороны?

1. При движении по автомагистрали.
2. Запрещен во всех случаях.
3. Если водитель обгоняемого транспортного средства подал сигнал поворота налево и приступил к выполнению маневра.

2 Водитель какого транспортного средства должен уступить дорогу при взаимном перестроении?



1. Водитель легкового автомобиля.
2. Водитель трактора.

3 Должны ли Вы уступить дорогу легковому автомобилю?



1. Должны.
2. Не должны.

4 Разрешен ли разворот транспортному средству в данном месте?



1. Разрешен.
2. Запрещен.

5 В каких случаях Вам разрешено выехать на среднюю полосу для движения?



1. Для обгона, объезда.
2. Поворота налево или разворота.
3. При занятой крайней правой полосе.
4. В случаях, перечисленных в пунктах 1 и 2.

6 Что обозначает надпись "СТОП" на проезжей части?



1. Предупреждает о приближении к стоп-линии, когда она применяется в сочетании со знаком 2.5.
2. Предупреждает о приближении к перекрестку, где водитель должен уступить дорогу.
3. Предупреждает о приближении к стоп-линии.

7 Как Вы должны поступить в данном случае?



1. Продолжить движение.
2. Уступить дорогу пешеходам.

8 Что обозначает данный знак?

ЛИПЕЦК

1. Начало населенного пункта.
2. Наименование и начало населенного пункта, в котором действуют требования Правил, устанавливающие порядок движения в населенном пункте.
3. Начало населенного пункта, где разрешено движение не более 60 км/ч.

9 В каком месте Вы должны остановиться?



1. Перед светофором.
2. За 5 м до ближайшего рельса.
3. За 10 м до ближайшего рельса.

10 В каких случаях на транспортном средстве должен быть включен проблесковый маячок оранжевого цвета?



1. При выполнении строительных, ремонтных или уборочных работ на дороге.
2. При перевозке тяжеловесных, крупногабаритных или опасных грузов в случаях, предусмотренных правилами перевозки этих грузов.
3. В случаях, перечисленных в пунктах 1 и 2.

БИЛЕТ 56

1 В каких случаях водителю не запрещено резко тормозить?

1. Если это требуется для предотвращения дорожно-транспортного происшествия.
2. При отсутствии рядом других транспортных средств.
3. При движении на малой скорости для остановки транспортного средства.
4. Во всех перечисленных случаях.

2 Трактор проедет перекресток:



1. Первым.
2. Вторым.
3. Третьим.

3 По какой траектории водитель трактора правильно выполнит разворот?



1. А.
2. В.
3. Все траектории правильные.

4 При затрудненном движении разрешено ли водителю трактора выехать на полосу встречного движения?



1. Разрешено.
2. Запрещено.

5 При выезде с поля на грунтовую дорогу должен ли водитель транспортного средства включить указатель поворота?



1. Должен.
2. Не должен.
3. Должен, если рядом имеются другие транспортные средства.

6 Что обозначает разметка в виде цифры, нанесенная на проезжую часть?



1. Указывает номер дороги (маршрута).
2. Указывает номер маршрута автобуса, движущегося по данной дороге.
3. Указывает максимальную скорость движения на данной дороге.

7 В каком месте Вы должны остановиться при опущенном шлагбауме?



1. Непосредственно перед шлагбаумом.
2. Не ближе 5 м до шлагбаума.
3. Не ближе 10 м до шлагбаума.

8 Какой знак запрещает проезд транспортных средств, габаритная ширина которых больше указанной на знаке?



1. В и D.
2. В.
3. D.
4. С и D.

9 Как Вы должны поступить, если идущее впереди транспортное средство замедлило свой ход перед пешеходным переходом?



1. Продолжить движение с прежней скоростью.
2. Выравнивать свою скорость движения со скоростью идущего впереди транспортного средства.
3. Убедиться, что перед указанным транспортным средством нет пешеходов, затем продолжить движение.

10 Разрешено ли водителю трактора остановиться в данном месте?



1. Разрешено.
2. Запрещено.

БИЛЕТ 57

1 Какие внешние световые приборы могут быть включены при остановке и стоянке на транспортном средстве в условиях недостаточной видимости в дополнение к габаритным огням?

1. Фары ближнего света.
2. Противотуманные фары.
3. Задние противотуманные фонари.
4. Все перечисленные световые приборы.

2 Транспортные средства проедут перекресток в следующем порядке:



1. Трамвай одновременно с грузовым автомобилем, трактор.
2. Грузовой автомобиль, трактор, трамвай.
3. Трамвай, грузовой автомобиль, трактор.

3 Правильно ли выполняет поворот водитель трактора?



1. Правильно.
2. Нет, так как не занял соответствующее крайнее положение на проезжей части.

4 Преимущество в движении имеет:



1. Водитель легкового автомобиля с включенным проблесковым маячком синего цвета и специальным звуковым сигналом.
2. Водитель трактора с включенным оранжевым маячком.

5 Разрешено ли Вам остановиться в зоне действия данного знака?



1. Разрешено.
2. Запрещено.

6 Как должен поступить водитель при съезде с дороги на прилегающую территорию?



1. Уступить дорогу пешеходу и велосипедисту, путь движения которых он пересекает.
2. Продолжить движение, не уступая дорогу.

7 Что обозначает данная прерывистая линия разметки?



1. Предупреждает о приближении к сплошной линии разметки.
2. Место, где разрешен разворот.
3. Обозначает полосы движения.

8 В каком месте Вам разрешено обогнать тихоходное транспортное средство?



1. Перед железнодорожным переездом.
2. На железнодорожном переезде.
3. Сразу за железнодорожным переездом.

9 С какой скоростью можно двигаться под этот знак?



1. Не более 50 км/ч.
2. Не менее 50 км/ч.
3. Указана рекомендуемая скорость — 50 км/ч.

10 Водитель какого транспортного средства имеет преимущество при движении?



1. Водитель трактора.
2. Водитель грузового автомобиля.

БИЛЕТ 58

1 Какие действия запрещается совершать водителю при выборе скорости движения?

1. Превышать максимальную скорость, определенную технической характеристикой транспортного средства.
2. Создавать помехи другим транспортным средствам, двигаясь без необходимости со слишком малой скоростью.
3. Превышать скорость, указанную на опознавательном знаке "Ограничение максимальной скорости", установленном на транспортном средстве.
4. Все перечисленные действия запрещены.

2 Разрешено ли Вам совершить разворот?



1. Разрешено.
2. Запрещено.

3 В каких направлениях разрешено продолжить движение?



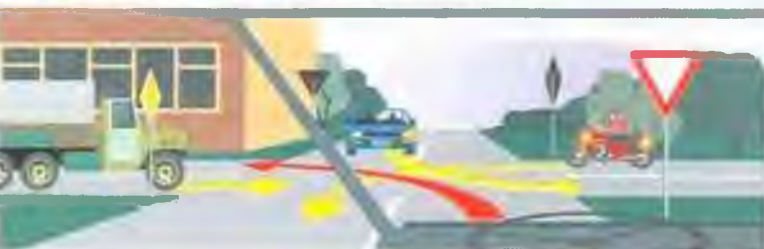
1. Во всех направлениях.
2. По направлениям В и С.
3. Движение запрещено.

4 Должен ли водитель трактора уступить дорогу маршрутному такси, начинающему движение от тротуара?



1. Должен.
2. Не должен.

5 Вторым проедет перекресток:



1. Грузовой автомобиль.
2. Мотоцикл.
3. Легковой автомобиль.
4. Ваше транспортное средство.

6 Должны ли Вы уступить дорогу пешеходам, идущим к остановившемуся на остановке трамваю?



1. Должны.
2. Не должны.

7 Разрешено ли Вам продолжить движение через железнодорожный переезд при открытом шлагбауме?



1. Разрешено, если Вы убедились в отсутствии приближающегося поезда.
2. Запрещено.

8 Какая разметка обозначает полосу для движения маршрутных транспортных средств?



1. А.
2. В.
3. С.
4. А и С.

9 Что обозначает желтый мигающий сигнал светофора?



1. Запрещает движение и предупреждает о включении красного сигнала светофора.
2. Разрешает движение и информирует о наличии нерегулируемого перекрестка, предупреждает об опасности.
3. Предупреждает о включении зеленого сигнала светофора.

10 Разрешено ли Вам остановиться на данной полосе?



1. Разрешено.
2. Запрещено.

БИЛЕТ 59

1 В каких случаях водители транспортных средств, для которых установлены ограничения максимальной скорости, а также длина которых в составе превышает 7 м, не должны поддерживать между своим и движущимися впереди транспортными средствами дистанцию, необходимую, чтобы обгоняющие его транспортные средства могли без помех перестроиться на ранее занимаемую ими полосу?

1. При движении на участках дорог, где запрещен обгон.
2. При интенсивном движении.
3. При движении в организованной колонне.
4. Во всех перечисленных случаях.

2 В каких направлениях разрешено продолжить движение?



1. Во всех направлениях.
2. По направлениям С и D.
3. По всем, кроме А.
4. Движение запрещено.

3 Должны ли Вы уступить дорогу автобусу?



1. Должны.
2. Не должны.

4 Что означает данный жест водителя?



1. Транспортное средство будет поворачивать направо на перекрестке.
2. Транспортное средство будет поворачивать налево на перекрестке.
3. Транспортное средство остановится перед перекрестком

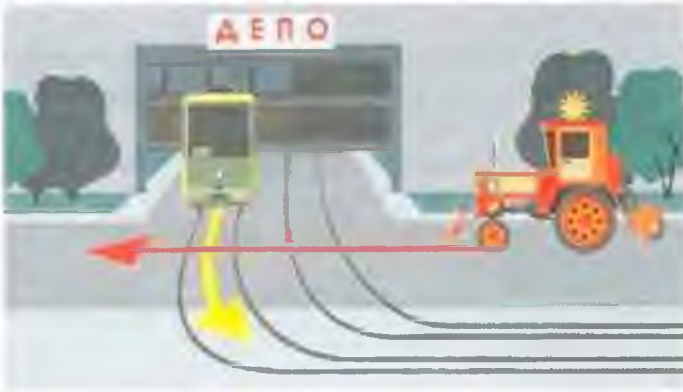
5 Каким способом должно быть обозначено транспортное средство при дорожно-транспортном происшествии?



1. Должна быть включена аварийная сигнализация.
2. Должен быть выставлен знак аварийной остановки.
3. Должна быть включена аварийная сигнализация, а также выставлен знак аварийной остановки.

БИЛЕТ 59

6 Какое транспортное средство проедет первым?



1. Трамвай.
2. Трактор.

7 Какой знак обозначает пешеходный переход?



A



B



C

1. Все перечисленные знаки.
2. A и C.
3. B.

8 Что обозначает данная вертикальная разметка?



1. Ограничивает габаритную высоту транспортных средств.
2. Обозначает нижний край моста.

9 Водитель какого транспортного средства правильно выполняет поворот?



1. Водитель А.
2. Водитель В.
3. Оба водителя правильно.
4. Оба водителя неправильно.

10 В каком месте водителю транспортного средства разрешена стоянка?



1. А.
2. В.
3. А и В разрешена.
4. А и В запрещена.

БИЛЕТ 60

1 Каким транспортным средствам запрещается движение по автомагистрали?

1. Тракторам.
2. Самоходным машинам и иным транспортным средствам, скорость которых по технической характеристике ниже 40 км/ч.
3. Грузовым автомобилям грузоподъемностью более 10 т.
4. Транспортным средствам, указанным в пунктах 1 и 2.

2 Последним проедет перекресток:



1. Гужевая повозка.
2. Трактор.
3. Легковой автомобиль.

3 Какое транспортное средство первым проедет перекресток?



1. Легковой автомобиль.
2. Трактор.
3. Грузовой автомобиль.

4 Когда должна быть прекращена подача сигнала рукой?



1. Немедленно после завершения маневра.
2. В любое время после завершения маневра.
3. Непосредственно перед выполнением маневра.

5 Какие внешние осветительные приборы должны быть включены на буксируемом транспортном средстве?



1. Ближний свет фар.
2. Габаритные огни.
3. Аварийная световая сигнализация.

БИЛЕТ 60

6 Двигаясь по какой траектории водитель правильно выполнил разворот?



1. А.
2. В.
3. А и В.

7 Что обозначает данный знак?



1. Место отдыха.
2. Место техобслуживания автомобилей.
3. Кемпинг.

8 В каком месте должен остановиться водитель трактора при отсутствии шлагбаума?



1. Не ближе 5 м до ближайшего рельса.
2. Не ближе 10 м до ближайшего рельса.
3. Непосредственно перед железнодорожным переездом.

9 Что обозначает данная вертикальная разметка?



1. Край проезжей части.
2. Радиус поворота.
3. Боковые поверхности ограждений дорог на опасных участках.

10 В каком месте Вы должны остановиться, если за пешеходным переходом образовался затор?



1. На пешеходном переходе.
2. За 5 м до пешеходного перехода.
3. Перед пешеходным переходом.

БИЛЕТ 61

1 Что, прежде всего, обязаны сделать водители, причастные к ДТП ?

1. Принять возможные меры для оказания помощи пострадавшим.
2. Освободить проезжую часть.
3. Немедленно остановиться, включить световую аварийную сигнализацию, выставить знак аварийной остановки.

2 Транспортные средства проедут перекресток в следующем порядке:



1. Автобус, трактор, комбайн.
2. Комбайн, автобус, трактор.
3. Комбайн, одновременно с ним трактор, автобус.

3 По какой траектории водитель трактора может обогнать гужевые повозки?



1. А.
2. В.
3. По любой траектории.

4 Должен ли водитель трактора уступить дорогу легковым автомобилям?



1. Должен уступить дорогу только автомобилю, проезжающему перекресток в прямом направлении.
2. Должен уступить обоим автомобилям.
3. Имеет право проехать первым.

5 Каким способом должно быть обозначено транспортное средство при вынужденной остановке в местах, где она запрещена?



1. Должна быть включена аварийная сигнализация.
2. Должна быть включена аварийная сигнализация и выставлен знак аварийной остановки.

БИЛЕТ 61

6 Что обозначает данная вертикальная разметка?



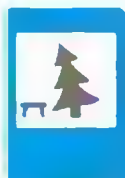
1. Элементы дорожных сооружений, когда эти элементы представляют опасность для движущихся транспортных средств.
2. Обозначает габаритные размеры элементов дорожных сооружений.

7 Двигаясь по какой траектории водитель правильно совершил поворот?



1. А.
2. В.
3. С
4. А и В.

8 Какой знак обозначает гостиницу или мотель?



А



В



С



Д

1. А.
2. В.
3. С.
4. D.

9 Разрешена ли остановка в данном месте?



1. Разрешена.
2. Запрещена.

10 Разрешено ли транспортному средству в данном месте выехать на поле?



1. Разрешено.
2. Запрещено.

БИЛЕТ 62

1 Задние противотуманные фары могут применяться:

1. Только в условиях недостаточной видимости.
2. В темное время суток, при движении вне населенных пунктов на неосвещенных участках дорог.
3. При движении в тоннелях.

2 Разрешено ли Вам выехать на перекресток, если за перекрестком образовался затор?



1. Разрешено.
2. Запрещено.
3. Разрешено, если Вы повернете на перекрестке направо или налево.

3 Водитель какого транспортного средства имеет преимущество при движении?



1. Водитель легкового автомобиля.
2. Водитель трактора.

4 Двигаясь по какой траектории водитель не нарушил Правила при развороте?



1. А.
2. В.
3. С.
4. А и В.

5 Должен ли трактор уступить дорогу грузовому автомобилю?



1. Должен.
2. Не должен.

БИЛЕТ 62

6 Как Вы должны поступить при приближении к стоящему у обочины автомобилю с включенным проблесковым маячком синего цвета?



1. Проехать с прежней скоростью.
2. Снизить скорость, чтобы немедленно остановиться в случае необходимости.
3. Остановиться у обочины и дождаться разрешения двигаться дальше.

7 Какая часть дороги является проезжей частью?



1. А.
2. В.
3. С.

8 Должен ли водитель трактора пропустить пешеходов при повороте налево?



1. Должен.
2. Не должен.

9 Данный сигнал светофора:



1. Разрешает движение по всем направлениям.
2. Разрешает движение прямо и направо.
3. Запрещает движение.

10 Разрешено ли водителю трактора объехать стоящий перед железнодорожным переездом легковой автомобиль?



1. Разрешено.
2. Запрещено.

БИЛЕТ 63

1 Какими способами должна осуществляться буксировка транспортных средств с недействующей тормозной системой, если их фактическая масса менее половины фактической массы буксирующего транспортного средства?

1. На гибкой сцепке.
2. На жесткой сцепке.
3. Методом частичной погрузки.
4. Правильно пункты 2 и 3.

2 Третьим перекресток проедет:



1. Гужевая повозка.
2. Трактор.
3. Комбайн.

3 В каких случаях на транспортном средстве должен быть включен проблесковый маячок оранжевого цвета?



1. При выполнении строительных, ремонтных или уборочных работ на дороге.
2. При перевозке тяжеловесных, крупногабаритных или опасных грузов в случаях, предусмотренных правилами перевозки этих грузов.
3. В обоих перечисленных случаях.

4 Что обозначает желтый постоянно мигающий сигнал светофора?



1. Перекресток считается нерегулируемым.
2. Скоро загорится красный сигнал светофора.
3. Движение будет разрешено при загорании зеленого сигнала светофора.

5 Должен ли водитель трактора уступить дорогу пешеходам?



1. Имеет право продолжить движение, так как включил проблесковый маячок оранжевого цвета.
2. Обязан дождаться включения разрешающего зеленого сигнала светофора, затем продолжить движение.

БИЛЕТ 63

6 Разрешено ли водителю самоходного шасси совершить обгон гужевой повозки?



1. Разрешено.
2. Запрещено.

7 Какой знак обозначает выезд на дорогу с односторонним движением?



A



B



C



D

1. A.
2. B.
3. B и C.
4. C и D.

8 Разрешено ли Вам остановиться в указанном месте?



1. Разрешено.
2. Запрещено.

9 О чем предупреждает данная линия разметки с изображением стрелки?



1. О приближении к сужению проезжей части.
2. О возможности перестроения на другую полосу движения.
3. О приближении к перекрестку с поворотом направо.

10 Разрешено ли водителю трактора выехать на железнодорожный переезд, если за ним образовался затор?



1. Разрешено.
2. Запрещено.
3. Разрешено при отсутствии поезда в пределах видимости.

БИЛЕТ 64

1 Что включает в себя дорога?

1. Одну или несколько проезжих частей, а также трамвайные пути при их наличии.
2. Одну или несколько проезжих частей, тротуары, обочины, разделительные полосы при их наличии.
3. Одну или несколько проезжих частей, трамвайные пути, тротуары, обочины и разделительные полосы при их наличии.

2 Кому Вы должны уступить дорогу в данной ситуации?



1. Легковому автомобилю, приближающемуся справа.
2. Встречному легковому автомобилю.
3. Обоим автомобилям.
4. Никому.

3 Транспортные средства проедут перекресток в следующем порядке:



1. Автомобиль с включенным проблесковым маячком синего цвета и специальным звуковым сигналом, трактор, грузовой автомобиль, легковой автомобиль.
2. Трактор с включенным проблесковым маячком оранжевого цвета, автомобиль с включенным проблесковым маячком синего цвета и специальной звуковой сигнализацией, грузовой автомобиль, легковой автомобиль.

4 С какой стороны должен обогнать водитель трактора легковой автомобиль, поворачивающий налево?



1. С правой стороны.
2. С левой стороны.
3. По своему усмотрению.

5 Обязаны ли Вы включить указатель поворота?



1. Обязаны.
2. Не обязаны.

БИЛЕТ 64

6 Что обозначает данная линия разметки?



1. Границы полос, на которых осуществляется реверсивное движение.
2. Границы полос на дороге, имеющей три полосы для движения.
3. Линия, разделяющая транспортные потоки противоположных направлений.

7 Разрешается ли останавливаться на полосе, обозначенной этим знаком?



1. Разрешается.
2. Запрещается.
3. Разрешается, если это не создаст помех маршрутным транспортным средствам.

8 Какой знак обозначает дорогу с односторонним движением?



A



B



C



D

1. A.
2. B.
3. C.
4. D.

9 Разрешено ли водителю самовольно открывать шлагбаум?



1. Разрешено.
2. Запрещено.

10 Какие внешние световые приборы должны быть включены в светлое время суток на буксирующем транспортном средстве при буксировке транспортных средств?



1. Габаритные огни.
2. Ближний свет фар.
3. Противотуманные фары.
4. Противотуманные фары или ближний свет фар.

БИЛЕТ 65

1 От требований каких разделов Правил могут отступать водители транспортных средств, габариты которых превышают нормы, с включенным проблесковым маячком оранжевого цвета?

1. От требований дорожных знаков.
2. От требований дорожной разметки.
3. Пункта 9.7. Правил.
4. От требований раздела 6.
5. От требований дорожной разметки и пункта 9.7. Правил при условии обеспечения безопасности движения.

2 Последним перекресток проедет:



1. Грузовой автомобиль.
2. Трактор.
3. Легковой автомобиль.

3 В каких направлениях разрешено продолжить движение на перекрестке?



1. В любых.
2. В.
3. А и В.
4. С.

4 С какой стороны разрешено обогнать транспортное средство?



1. По траектории А.
2. По траектории В.
3. По любой траектории.

5 Водитель какого транспортного средства должен проехать первым?



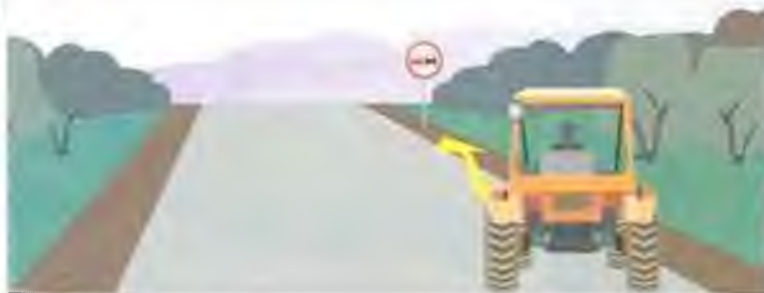
1. Водитель трактора.
2. Водитель легкового автомобиля.

6 Что обозначает данная линия разметки?



1. Стоп-линия.
2. Указывает место, где водитель должен остановиться, уступая дорогу транспортным средствам.
3. Указывает место, где водитель должен остановиться при запрещающем сигнале светофора.

7 Разрешено ли водителю транспортного средства остановиться перед знаком?



1. Разрешено.
2. Запрещено.
3. Разрешено при условии, что он не закроет знак от других водителей.

8 Каким транспортным средствам запрещено движение по дороге, обозначенной данным знаком?



1. Механическим транспортным средствам, скорость которых менее 40 км/ч.
2. Тракторам и самоходным машинам.
3. Транспортным средствам, перечисленным в пунктах 1 и 2.

9 Разрешено ли водителю трактора продолжить движение через железнодорожный переезд?



1. Разрешено.
2. Запрещено, так как возникнет необходимость остановиться на железнодорожном переезде.

10 Нарушил ли водитель правила перевозки грузов?



1. Нарушил, так как выступающий сзади груз не обозначен знаком "Крупногабаритный груз".
2. Не нарушил.

БИЛЕТ 66

1 Может ли водитель передавать в своем присутствии управление самоходной машиной другому лицу?

1. Может.
2. Может, при наличии у этого лица удостоверения тракториста-машиниста (машиниста) на управление самоходной машиной данной категории.
3. Не может.

2 При каком сигнале светофора водителю разрешено закончить разворот?



1. При зеленом.
2. При красном.
3. При любом.

3 Водитель какого транспортного средства должен уступить дорогу?



1. Водитель трамвая.
2. Водитель трактора.

4 Последним проедет перекресток:



1. Грузовой автомобиль.
2. Легковой автомобиль.
3. Трактор.
4. Гужевая повозка.

5 Как должно быть обозначено транспортное средство при выполнении строительных, ремонтных или уборочных работ на дороге?



1. Включен проблесковый маячок оранжевого или желтого цвета.
2. Включен проблесковый маячок синего цвета.
3. Включен ближний свет фар.

БИЛЕТ 66

6 Сколько полос для движения имеет данная дорога?



1. Одну.
2. Две.
3. Три.
4. Четыре

7 Нарушают ли пешеходы Правила, двигаясь по проезжей части?



1. Нарушают.
2. Не нарушают.

8 В каком месте Вы должны остановиться?



1. У знака "Движение без остановки запрещено".
2. За 5 м до ближайшего рельса.
3. За 10 м до ближайшего рельса.

9 Какой знак обозначает круговое движение?



А



В



С

1. А.
2. В.
3. С.

10 Должен ли водитель самоходной машины при обгоне гужевой повозки включить указатель поворота?



1. Должен.
2. Необязательно, так как гужевая повозка не является механическим транспортным средством.
3. Не должен.

БИЛЕТ 67

1 Что может применить регулировщик для лучшей видимости сигналов?

1. Жезл.
2. Диск с красным сигналом.
3. Подать свисток.
4. Жезл или диск с красным сигналом (световозвращателем).

2 Первым проедет перекресток:



1. Трамвай.
2. Трактор.

3 Разрешено ли Вам на перекрестке повернуть налево?



1. Разрешено.
2. Запрещено.

4 Разрешена ли водителю трактора стоянка в данном месте вне населенного пункта?



1. Разрешена.
2. Запрещена.

5 Разрешено ли водителю самоходного шасси обогнать гужевую повозку на перекрестке?



1. Разрешено.
2. Запрещено.

БИЛЕТ 67

6 Что означает данная линия разметки?



1. Остановка маршрутных транспортных средств.
2. Стоянка такси.
3. Остановка маршрутных транспортных средств и стоянка такси.
4. Место, где запрещена стоянка.

7 Как должен поступить водитель трактора, если вне пешеходного перехода на проезжей части находится слепой пешеход, подающий сигнал белой тростью?



1. Обязан пропустить слепого пешехода.
2. Продолжить движение, так как в данном месте нет пешеходного перехода.

8 Какие знаки не распространяются на маршрутные транспортные средства?



1. А.
2. А и В.
3. D.
4. С и D.

9 Разрешено ли водителю трактора проехать через железнодорожный переезд, если из-за неисправности гидравлической системы сельскохозяйственное орудие находится в нетранспортном положении?



1. Разрешено, если орудие не повредит переезд.
2. Разрешено.
3. Запрещено.

10 Дает ли преимущество перед другими участниками движения включенный проблесковый маячок оранжевого цвета?



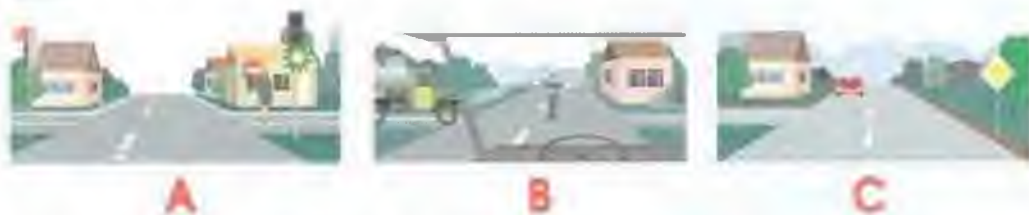
1. Дает.
2. Не дает.

БИЛЕТ 68

1 Какую скорость должен соблюдать водитель при возникновении опасности для движения?

1. Предельно малую.
2. Должен принять необходимые меры для снижения скорости вплоть до полной остановки транспортного средства.
3. Продолжить движение, не снижая скорости.

2 На каком рисунке изображен регулируемый перекресток?



1. А.
2. В.
3. С.
4. А и В.

3 Как должен поступить водитель трактора?



1. Уступить дорогу легковому автомобилю.
2. Первым проехать перекресток.

4 Транспортные средства проедут перекресток в следующем порядке:



1. Грузовой автомобиль одновременно с трактором, легковой автомобиль.
2. Грузовой автомобиль, легковой автомобиль, трактор.
3. Трактор, легковой автомобиль, грузовой автомобиль.

5 Имеет ли право водитель автомобиля с включенным синим проблесковым маячком и специальной звуковой сигнализацией продолжить движение прямо?



1. Имеет.
2. Не имеет.

6 Что обозначает желтая линия разметки?



1. Место, где запрещена стоянка.
2. Место, где запрещена остановка.
3. Место остановки маршрутных транспортных средств.

7 В каком месте запрещен разворот?



1. А.
2. В.
3. С.

8 Какой из знаков запрещает проезд транспортных средств, габаритная высота которых больше указанной на знаке?



1. А и В.
2. С.
3. С и D.
4. D.

9 Имеете ли Вы преимущество в данной ситуации?



1. Имеете.
2. Не имеете.

10 Разрешено ли водителю трактора остановиться в данном месте?



1. Разрешено.
2. Запрещено.

БИЛЕТ 69

1 Как должен поступить водитель, если при включении разрешающего сигнала светофора пешеходы не закончили переход и находятся на проезжей части?

1. Начать движение, так как включился разрешающий сигнал светофора.
2. Пешеходы должны вернуться на островок безопасности и середину проезжей части.
3. Дать возможность пешеходам закончить переход проезжей части данного направления.

2 Последним перекресток проедет:



1. Грузовой автомобиль.
2. Трактор.
3. Легковой автомобиль.

3 В каком направлении водители транспортных средств могут продолжить движение?



1. По любому из указанных.
2. В и С.
3. D.

4 В каких случаях водителю транспортного средства запрещено выезжать на перекресток или пересечение проезжих частей?



1. Если он создаст препятствие для движения транспортных средств в поперечном направлении.
2. Во всех случаях, если за перекрестком образовался затор.

5 Каким способом должно быть обозначено транспортное средство при вынужденной остановке в местах, где она запрещена?



1. Должна быть включена аварийная сигнализация.
2. Должна быть включена аварийная сигнализация и выставлен знак аварийной остановки.

БИЛЕТ 69

6 Должны ли Вы уступить дорогу мотоциклисту?



1. Должны.
2. Не должны.

7 Какой знак разрешает движение со скоростью 60 км/ч ?



A



B



C

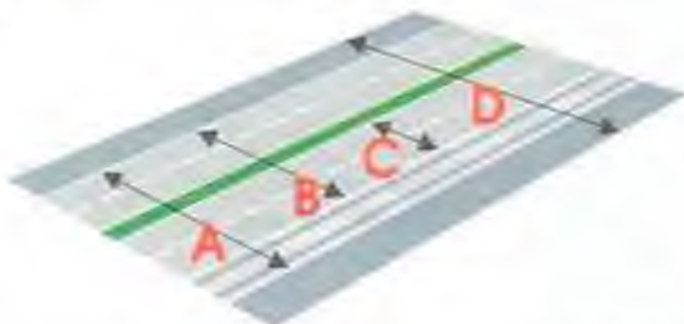
1. А.
2. В.
3. С.
4. В и С.

8 Разрешена ли водителю трактора стоянка в данном месте?



1. Разрешена.
2. Запрещена.

9 В каком месте на рисунке указана ширина участка дороги?



1. А.
2. В.
3. С.
4. D.

10 Разрешено ли водителю трактора продолжить движение?



1. Разрешено.
2. Запрещено.

1 Кто является участником дорожного движения?

1. Любое лицо, находящееся на дороге.
2. Лицо, управляющее транспортным средством.
3. Лицо, принимающее непосредственное участие в процессе движения в качестве водителя, пешехода, пассажира транспортного средства.

2 Трактор с включенным проблесковым маячком оранжевого цвета проедет перекресток:



1. Первым.
2. Вторым.
3. Третьим.

3 Какие внешние осветительные приборы должны быть включены на буксируемом транспортном средстве?



1. Ближний свет фар.
2. Габаритные огни.
3. Аварийная световая сигнализация.

4 Должны ли Вы уступить дорогу грузовому автомобилю?



1. Должны.
2. Не должны.

5 Разрешено ли водителю развернуться на перекрестке?



1. Разрешено.
2. Запрещено.

БИЛЕТ 70

6 Что обозначает широкая прерывистая линия разметки?



1. Границу между полосой торможения и основной полосой проезжей части.
2. Разделяет полосы на проезжей части.
3. Обозначает полосы движения в пределах перекрестка.

7 Как Вы должны поступить при включении зеленого сигнала светофора, разрешающего Вам движение?



1. Дать возможность пешеходам закончить переход проезжей части.
2. Немедленно начать движение.

8 Какой знак запрещает остановку по рабочим дням?



A



B



C

1. А.
2. В.
3. С.
4. А и В.

9 Разрешено ли Вам продолжить движение?



1. Разрешено.
2. Запрещено.

10 В каких случаях трактору разрешено выезжать на крайнюю левую полосу?



1. При интенсивном движении.
2. Для обгона, поворота налево, разворота.
3. Только при повороте налево или развороте.

БИЛЕТ 71

1 Чем должны руководствоваться водители транспортных средств при подъезде к железнодорожному переезду?

1. Требованиями дорожных знаков, светофоров и дорожной разметки.
2. Положением шлагбаума и указаниями дежурного по переезду.
3. Самому убедиться в отсутствии приближающегося поезда независимо от сигналов светофора и положения шлагбаума.
4. Правильно пункты 1 и 2.
5. Правильно пункты 1, 2 и 3.

2 Последним перекресток проедет:



1. Легковой автомобиль.
2. Грузовой автомобиль.
3. Трактор.

3 В каких направлениях разрешено продолжить движение?



1. А и В.
2. А.
3. Движение запрещено во всех направлениях.

4 Каким способом должно быть обозначено транспортное средство при дорожно-транспортном происшествии?



1. Должна быть включена аварийная сигнализация.
2. Должен быть выставлен знак аварийной остановки.
3. Должна быть включена аварийная сигнализация, а так же выставлен знак аварийной остановки.

5 В каком месте Правила разрешают остановку и стоянку транспортного средства?



1. На обочине правой стороны дороги.
2. При отсутствии обочины на проезжей части на правой стороне дороги.
3. На обочине левой стороны дороги.
4. В местах, указанных в пунктах 1 и 2.

БИЛЕТ 71

6 Разрешено ли Вам въехать на пешеходный переход, если за ним образовался затор?



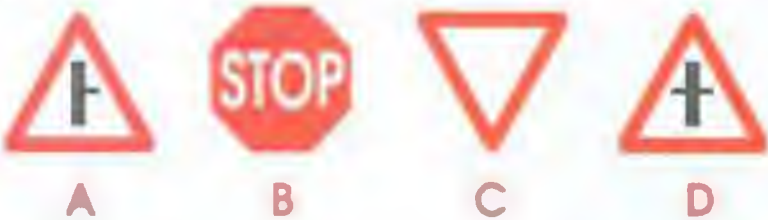
1. Разрешено.
2. Запрещено.

7 Разрешено ли Вам выполнить разворот?



1. Разрешено.
2. Запрещено.

8 Какой из знаков указывает на пересечение со второстепенной дорогой?



1. D.
2. B и C.
3. A и D.
4. C.
5. Все знаки.

9 Когда должна быть прекращена подача сигнала рукой?



1. Немедленно после завершения маневра.
2. В любое время после завершения маневра.
3. Непосредственно перед выполнением маневра.

10 Нарушил ли водитель правила перевозки грузов?



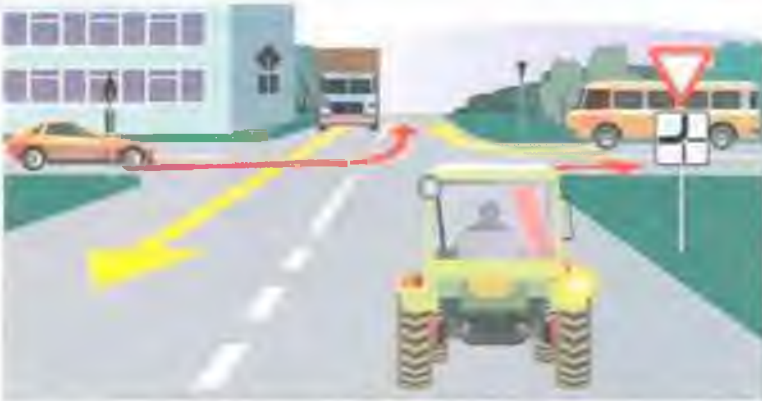
1. Нарушил, так как выступающий сзади груз не обозначен знаком "Крупногабаритный груз".
2. Не нарушил.

БИЛЕТ 72

1 В каких местах запрещен разворот?

1. На пешеходных переходах, в тоннелях, на железнодорожных переездах.
2. На мостах, путепроводах, эстакадах и под ними.
3. В местах расположения остановочных пунктов и с видимостью дороги хотя бы в одном направлении менее 100 м.
4. Во всех перечисленных местах.

2 Вторым перекресток проедет:



1. Трактор.
2. Грузовой автомобиль.
3. Автобус.
4. Легковой автомобиль.

3 Как должен поступить водитель трактора в данной ситуации?



1. Совершить обгон грузового автомобиля с правой стороны.
2. Подождать, пока грузовой автомобиль совершит маневр, затем продолжить движение.
3. Совершить обгон грузового автомобиля с левой стороны.

4 По какой полосе разрешено продолжить движение водителю при совершении уборочных работ вне населенного пункта?



1. По любой из полос в данном направлении.
2. По крайней правой полосе.

5 Разрешено ли водителю трактора поставить трактор на стоянку на краю тротуара, граничащего с проезжей частью?



1. Разрешено.
2. Запрещено.

БИЛЕТ 72

6 Должны ли Вы уступить дорогу пешеходам вне населенного пункта?



1. Должны.
2. Не должны.

7 Что обозначает оранжевая линия разметки?



1. Границы полос в пределах перекрестка.
2. Временная линия разметки, обозначающая границы полос на перекрестке.
3. Границы полос на перекрестке, где разрешено перестроение.

8 Какие внешние световые приборы должны быть включены на буксирующем транспортном средстве в светлое время суток?



1. Габаритные огни.
2. Ближний свет фар.
3. Противотуманные фары.
4. Противотуманные фары или ближний свет фар.

9 На каком расстоянии перед железнодорожным переездом устанавливаются эти знаки?



1. За 5 м.
2. За 10 м.
3. За 50 м.
4. Непосредственно перед железнодорожным переездом.

10 Что должен соблюдать водитель транспортного средства, имеющего ограничение скорости движения?



1. Должен поддерживать между своим и движущимся впереди транспортным средством такую дистанцию, чтобы обгоняющие его транспортные средства могли без помех перестроиться на ранее занимаемую ими полосу.
2. Должен держаться по возможности ближе к правому краю проезжей части.

1 Как должны передвигаться лица, ведущие мотоцикл, мопед или велосипед?

1. По обочине или краю проезжей части по ходу движения транспортных средств.
2. По обочине или краю проезжей части навстречу движению транспортных средств.
3. Независимо от направления движения по обочине или краю проезжей части.

2 Должен ли водитель трактора уступить дорогу легковым автомобилям?



1. Должен, всем автомобилям.
2. Не должен.

3 Разрешен ли водителю трактора обгон комбайна?



1. Разрешен.
2. Запрещен.

4 Как Вы должны поступить в данной ситуации?



1. Снизить скорость перед пешеходным переходом.
2. Обязаны пропустить слепых пешеходов, подающих сигнал белой тростью.
3. Продолжить движение, так как горит зеленый разрешающий сигнал светофора.

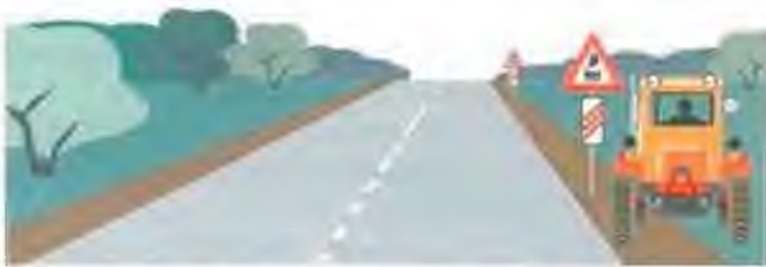
5 Имеет ли право водитель автомобиля с включенным проблесковым маячком синего цвета продолжить движение прямо?



1. Имеет.
2. Не имеет.

БИЛЕТ 73

6 Разрешена ли стоянка транспортного средства в данном месте?



1. Разрешена.
2. Запрещена.

7 Разрешено ли Вам движение по данной полосе?



1. Разрешено.
2. Запрещено.

8 Какой из знаков предоставляет водителю преимущество по отношению к водителям, движущимся по пересекаемой дороге?



A



B



C



D

1. A.
2. B.
3. C.
4. D.
5. A и B.

9 С какой максимальной скоростью может продолжить движение водитель трактора в жилой зоне или на дворовой территории?



1. 20 км/ч.
2. 30 км/ч.
3. 40 км/ч.

10 Что означает данный жест водителя?



1. Транспортное средство будет поворачивать на перекрестке направо.
2. Транспортное средство будет поворачивать на перекрестке налево.
3. Транспортное средство остановится перед перекрестком.

БИЛЕТ 74

1 С какой скоростью разрешено движение транспортным средствам, перевозящим крупногабаритные, тяжеловесные и опасные грузы?

1. Со скоростью, не превышающей установленную при согласовании условий перевозки.
2. По своему усмотрению, исходя из особенностей и состояния транспортного средства, груза и дорожного полотна.

2 По какой траектории Вы можете продолжить движение?



1. А и В.
2. А.
3. В.
4. По любой.

3 Третьим перекресток проедет:



1. Легковой автомобиль с включенным проблесковым маячком синего цвета и специальным звуковым сигналом.
2. Грузовой автомобиль.
3. Трактор с включенным проблесковым маячком оранжевого цвета.
4. Трактор.

4 Разрешено ли водителю самоходного шасси обогнать гужевую повозку подобным образом на перекрестке?



1. Разрешено.
2. Запрещено.

5 Разрешено ли Вам остановиться в указанном месте?



1. Разрешено.
2. Не разрешено.

БИЛЕТ 74

6 Какой элемент дороги указывает на разделительную полосу?



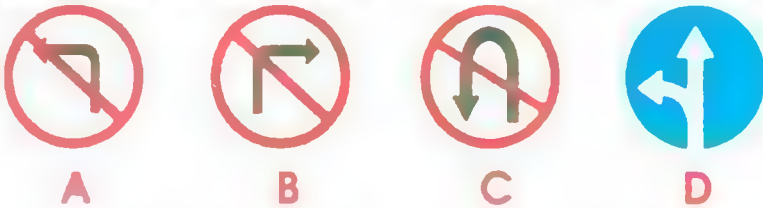
1. А.
2. В.
3. С.
4. А и В.
5. Все элементы.

7 Как должен поступить водитель трактора в данной ситуации?



1. Продолжить движение.
2. Снизить скорость, при необходимости остановиться и пропустить группу детей.

8 Какой из знаков не запрещает поворот налево?



1. D.
2. B и D.
3. А.
4. Все, кроме А.

9 Разрешено ли Вам движение задним ходом через железнодорожный переезд?



1. Разрешено.
2. Запрещено.

10 При выезде с поля на грунтовую дорогу должен ли водитель транспортного средства включать указатель поворота?



1. Должен.
2. Не должен.
3. Должен, если рядом имеются другие транспортные средства.

БИЛЕТ 75

1 Чем должны руководствоваться водители в случаях, когда линии временной дорожной разметки и линии постоянной разметки противоречат друг другу?

1. Линиями временной разметки.
2. Линиями постоянной разметки.

2 Должен ли водитель трактора уступить дорогу трамваю?



1. Должен.
2. Не должен.

3 Имеет ли право водитель самоходной машины, включив указатели поворота, сразу начать движение?



1. Имеет право, так как гужевая повозка движется медленнее трактора, а он включил указатель поворота.
2. Должен пропустить гужевую повозку, так как включение указателя поворота не дает преимущества перед другими участниками движения.

4 Разрешено ли Вам совершить обгон в данной ситуации?



1. Разрешено.
2. Запрещено.

5 С какой максимальной скоростью водитель трактора может продолжить движение вне населенного пункта?



1. 30 км/ч.
2. 40 км/ч.
3. 50 км/ч.

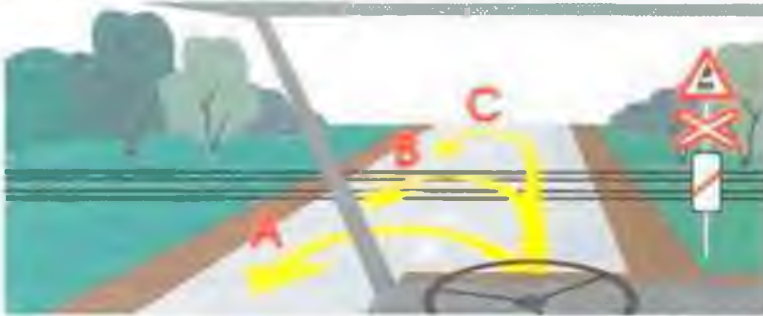
БИЛЕТ 75

6 Сколько перекрестков изображено на рисунке?



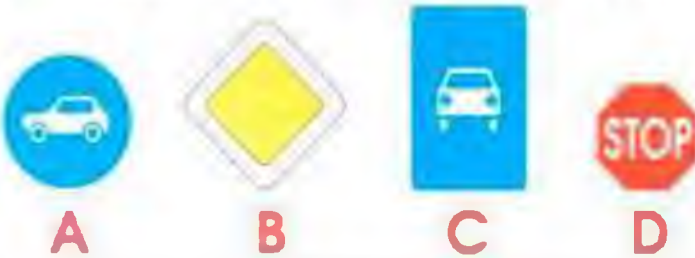
1. Один.
2. Два
3. Четыре.

7 В каком месте Вам разрешен разворот?



1. А.
2. В.
3. С.
4. А и С.

8 Какой из знаков называется "главная дорога"?



1. С и D.
2. В.
3. А и С.
4. Все знаки.

9 Каким способом должно быть обозначено буксируемое транспортное средство при неисправной аварийной световой сигнализации?



1. Должны быть включены другие работающие внешние световые приборы.
2. На задней части должен быть закреплен знак аварийной остановки.
3. На задней части должен быть закреплен знак "Прочие опасности".

10 Разрешена ли стоянка в данном месте по нечетным числам месяца?



1. Разрешена.
2. Запрещена.
3. Разрешена, после 19 ч.

БИЛЕТ 76

1 В каких местах разрешается первоначальное обучение вождению транспортных средств?

1. На закрытых площадках или автодромах.
2. В полевых условиях.
3. На неоживленных участках дорог.

2 Какое транспортное средство первым проедет перекресток?



1. Автомобиль.
2. Трактор.

3 Разрешено ли водителю трактора продолжить движение по данной полосе при выполнении уборочных работ?



1. Разрешено.
2. Запрещено.

4 Каким способом можно совершить обгон транспортных средств грузовому автомобилю?



1. По траектории А.
2. По траектории В.
3. По любой траектории.

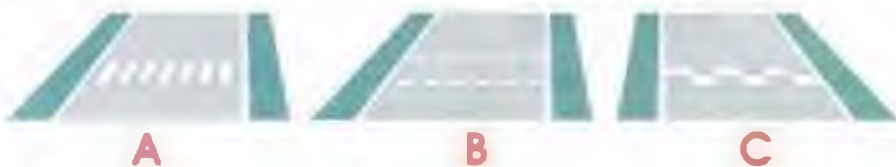
5 Разрешено ли Вам применение звукового сигнала в населенном пункте?



1. Разрешено.
2. Запрещено.
3. Разрешено для предотвращения ДТП.

БИЛЕТ 76

6 На каком рисунке изображена разметка, обозначающая нерегулируемый пешеходный переход?



1. А.
2. В.
3. С.

7 Что обозначает жест водителя трактора?



1. Что он намерен остановиться.
2. Что он намерен тронуться с места.

8 Что означает данный знак?



1. Необорудованный шлагбаумом железнодорожный переезд с одним путем.
2. Оборудованный шлагбаумом железнодорожный переезд с одним путем.
3. Необорудованный шлагбаумом железнодорожный переезд с двумя и более путями.
4. Оборудованный шлагбаумом железнодорожный переезд с двумя и более путями.

9 Обязан ли водитель при повороте направо пропустить пешеходов, переходящих проезжую часть?



1. Обязан.
2. Не обязан.

10 В каком месте перед железнодорожным переездом должен остановиться водитель трактора?



1. Перед рельсами.
2. Перед стоп-линией.
3. За 5 м до ближайшего рельса.

БИЛЕТ 77

1 Разрешено ли движение через железнодорожные пути тракторных саней-волокуш?

1. Разрешено.
2. Запрещено.

2 Транспортные средства проедут перекресток в следующем порядке:



1. Трактор, трамвай, грузовой автомобиль.
2. Трамвай, трактор, грузовой автомобиль.
3. Грузовой автомобиль, трактор, трамвай.

3 Разрешено ли Вам выехать на среднюю полосу для обгона гужевой повозки?



1. Разрешено.
2. Запрещено.

4 В каком месте должен остановиться водитель при запрещающем сигнале светофора?



1. Перед перекрестком.
2. Перед пересекаемой проезжей частью.
3. Перед стоп-линией, а при ее отсутствии — перед пересекаемой проезжей частью.

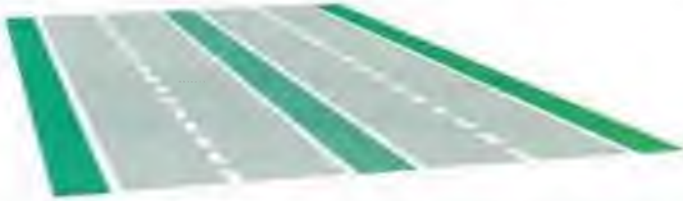
5 По какой траектории водитель правильно совершит поворот?



1. А.
2. В.
3. По любой.

БИЛЕТ 77

6 Сколько проезжих частей имеет данная дорога?



1. Одну.
2. Три.
3. Две.
4. Четыре.

7 Как должен поступить водитель при выезде с поля на дорогу, если на транспортном средстве неисправны или отсутствуют указатели поворота?



1. Если нет других транспортных средств, то можно не подавать сигнал о повороте.
2. Сигналы поворота не надо подавать, так как они неисправны или отсутствуют.
3. Необходимо подать сигнал поворота рукой.

8 Что означает данный знак?



1. Запрещено дальнейшее движение.
2. Водителю следует уступить дорогу транспортным средствам, движущимся по пересекаемой проезжей части.
3. Запрещено движение без остановки.

9 Нарушил ли водитель трактора правила остановки?



1. Нарушил.
2. Не нарушил.

10 Как Вы должны поступить при включении разрешающего Вам движение зеленого сигнала светофора?



1. Сразу начать движение.
2. Дать возможность пешеходу закончить переход, а затем начать движение.

БИЛЕТ 78

1 Какими способами водитель транспортного средства может предупредить об опасности машиниста поезда в случае вынужденной остановки на железнодорожном переезде?

1. При имеющейся возможности послать двух человек вдоль путей в обе стороны от переезда на 1000 м (или одного в сторону худшей видимости).
2. Остаться возле транспортного средства и подавать сигнал общей тревоги.
3. При появлении поезда бежать ему навстречу, подавая сигнал остановки.
4. Всеми перечисленными способами.

2 Транспортные средства проедут перекресток в следующем порядке:



1. Трамвай, трактор и грузовой автомобиль одновременно.
2. Трамвай, грузовой автомобиль, трактор.
3. Трактор, грузовой автомобиль, трамвай.

3 Должен ли водитель трактора уступить дорогу автобусу?



1. Должен во всех случаях.
2. Не должен.

4 Разрешено ли Вам совершить обгон транспортного средства?



1. Разрешено.
2. Запрещено.
3. Запрещено, так как скорость обгоняемого транспортного средства более 30 км/ч.

5 Разрешено ли водителю уборочной машины продолжить движение по тротуару?



1. Разрешено.
2. Запрещено.
3. Разрешено при условии обеспечения безопасности движения.

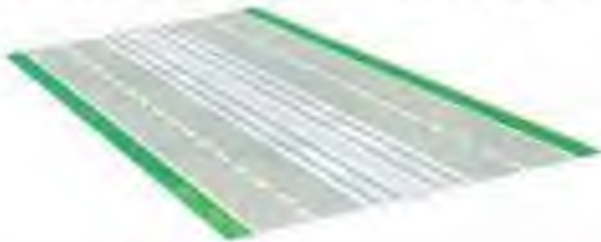
БИЛЕТ 78

6 Что означает поднятая вверх рука водителя?



1. Транспортное средство повернет направо.
2. Сигнал водителя о торможении.
3. Транспортное средство будет разворачиваться.

7 Сколько полос для движения имеет данная дорога?



1. Одну.
2. Две.
3. Три.
4. Четыре.

8 Разрешено ли Вам совершить обгон в данной ситуации?

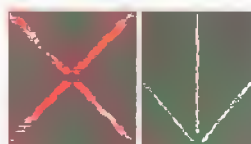


1. Разрешено.
2. Запрещено.

9 На каком рисунке изображен реверсивный светофор?



A



B



C

1. A.
2. B.
3. C.

10 Разрешена ли стоянка за железнодорожным переездом?



1. Разрешена во всех местах.
2. Запрещена.
3. Разрешена далее 50 м от железнодорожного переезда.

1 В каких случаях разрешена учебная езда на дорогах?

1. Только с обучающим и при наличии у обучаемого первоначальных навыков управления транспортным средством.
2. Обучаемый обязан знать и выполнять требования Правил.
3. Должны быть выполнены оба условия.

2 Последним перекресток проедет:



1. Грузовой автомобиль.
2. Трактор.
4. Гужевая повозка.

3 Может ли водитель трактора обогнуть гужевую повозку?



1. Нет.
2. Да.
3. Да, если скорость транспортного средства, совершающего обгон, более 40 км/ч.

4 Нарушил ли водитель трактора правила остановки?



1. Нарушил.
2. Не нарушил.
3. Нарушил, если расстояние между остановившимся транспортным средством и сплошной линией разметки менее 3 м.

5 На каком расстоянии от транспортного средства должен быть выставлен знак аварийной остановки в населенном пункте?



1. Не менее 10 м.
2. Не менее 15 м.
3. Не менее 30 м.
4. Не менее 50 м.

БИЛЕТ 79

6 Что означает данная разметка?



1. На дороге три полосы для движения.
2. Дорога с полосой для реверсивного движения.

7 Какое расстояние должно быть обеспечено между транспортными средствами при буксировке на гибкой сцепке?



1. 2-4 м.
2. 4-6 м.
3. 6-8 м.
4. Не менее 6 м.

8 Что обозначает данный знак?



1. Пешеходный переход.
2. Пешеходная дорожка.
3. Подземный пешеходный переход.
4. Внимание - пешеходы!

9 Что должно иметь для Вас решающее значение при выборе скорости движения, если скорость движения транспортного потока не превышает 10 км/ч?



1. Допустимая максимальная скорость движения Вашего транспортного средства.
2. Интенсивность движения транспортного потока.

10 Разрешено ли Вам въехать на пешеходный переход, если за ним образовался затор?



1. Разрешено.
2. Запрещено.

БИЛЕТ 80

1 Когда должна быть прекращена подача сигнала указателями поворота?

1. Немедленно после завершения маневра.
2. В любое время после завершения маневра.
3. Непосредственно перед выполнением маневра.

2 Кто имеет преимущество при движении?



1. Трактор.
2. Легковой автомобиль.

3 Первым перекресток проедет:



1. Легковой автомобиль с включенным проблесковым маячком синего цвета и специальным звуковым сигналом.
2. Трактор с включенным проблесковым маячком оранжевого цвета.
3. Гужевая повозка.

4 Разрешено ли Вам продолжить движение по второй полосе?



1. Разрешено.
2. Запрещено.

5 В каких направлениях Вам разрешено продолжить движение?



1. B и D.
2. A, B, D.
3. По любым, кроме A.

6 Разрешено ли водителю трактора продолжить движение через железнодорожный переезд?



1. Разрешено.
2. Запрещено, так как возникнет необходимость остановиться на железнодорожном переезде.

7 Где начинают действовать ограничения правил, относящиеся к населенным пунктам?

ЗЕЛЕНОГРАД

ЛИПЕЦК

1. С места установки дорожных знаков с названием населенного пункта на белом фоне.
2. С места установки дорожных знаков с названием населенного пункта на синем фоне.
3. С места начала застроенной территории.

8 Разрешено ли водителю трактора остановиться в данном месте?



1. Разрешено.
2. Запрещено.

9 С какой максимальной скоростью имеет право продолжить движение в населенном пункте водитель трактора?



1. Не более 20 км/ч.
2. Не более 30 км/ч.
3. Не более 60 км/ч.

10 Какое расстояние между транспортными средствами должно быть обеспечено при буксировке на жесткой сцепке?



1. Не более 4 м.
2. Не менее 4 м.
3. 4-6 м.

1 Что обозначает зеленый мигающий сигнал светофора?

1. Разрешает движение.
2. Разрешает движение и информирует, что действие разрешающего сигнала истекает и вскоре будет включен запрещающий сигнал.
3. Предупреждает о предстоящей смене сигналов.

2 Первым проедет перекресток:



1. Водитель трактора.
2. Водитель легкового автомобиля.

3 Сколько полос для движения имеет данная дорога?



1. Одну.
2. Две.
3. Три.
4. Четыре.

4 Разрешено ли Вам продолжить движение по второй полосе?



1. Разрешено.
2. Запрещено.
3. Разрешено при скорости движения более 40 км/ч.

5 В каком месте Вам запрещено остановиться?



1. На пешеходном переходе.
2. Ближе 5 м перед пешеходным переходом.
3. Сразу за пешеходным переходом.
4. В местах, указанных в пунктах 1 и 2.

БИЛЕТ 81

6 Что означает желтая сплошная линия разметки?



1. Запрещена остановка.
2. Запрещена стоянка.
3. Место остановки маршрутных транспортных средств.

7 Разрешено ли Вам продолжить движение?



1. Разрешено.
2. Запрещено.

8 На каком расстоянии до пересечения дорог устанавливается этот знак вне населенного пункта?



1. 20-50 м.
2. 50-100 м.
3. 100-150 м.
4. 150-300 м.

9 В каком месте разрешена остановка с целью длительного отдыха?



1. На предусмотренной для этого площадке.
2. На обочине дороги.
3. В любом месте.

10 Какие внешние световые приборы должен включить водитель при развороте?



1. Указатель поворота.
2. Ближний свет фар.
3. Габаритные огни.

БИЛЕТ 82

1 Какими органами производится регистрация самоходных машин?

1. Органами ГИБДД.
2. Органами Ростехнадзора.
3. Транспортной инспекцией.
4. Органами, указанными в пунктах 1 и 2.
5. Органами, указанными в пунктах 2 и 3.

2 При повороте налево:



1. Вы имеете право проехать первым.
2. Должны пропустить трамвай.

3 Как Вы должны поступить в данной ситуации?



1. При отсутствии других транспортных средств проехать перекресток без остановки.
2. Остановиться у стоп-линии, а при ее отсутствии - перед краем пересекаемой проезжей части, уступив дорогу транспортным средствам, движущимся по пересекаемой дороге.

4 В каком направлении Вам разрешено продолжить движение?



1. А.
2. В.
3. С.
4. А и В.
5. В любом.

5 Каким транспортным средствам разрешено движение по автомагистрали?



1. Всем транспортным средствам.
2. А.
3. В и D.
4. С.
5. А и С.

БИЛЕТ 82

6 Как должен поступить водитель транспортного средства при выезде на грунтовую дорогу в данной ситуации?



1. Выехав на дорогу, пропустить движущихся по ней животных и пешехода.
2. Выехать на дорогу, не уступая животным и пешеходу.
3. Не выезжая на грунтовую дорогу, подождать, пока пешеход и животные не покинут ее.

7 Какой из знаков указывает на главную дорогу?



A



B



C



D

1. A и D.
2. C.
3. D.
4. A и C.
5. Все знаки.

8 Обязан ли водитель, начиная движение с обочины дороги, включить указатели поворота?



1. Обязан.
2. Не обязан.
3. При отсутствии других транспортных средств - по усмотрению водителя.

9 Какая линия разметки обозначает места, где запрещена стоянка транспортных средств?



A



B



C

1. A.
2. B.
3. C.
4. A и C.

10 Разрешено ли водителю трактора объехать стоящий перед железнодорожным переездом легковой автомобиль?



1. Разрешено.
2. Запрещено.

БИЛЕТ 83

1 Что служит сигналом остановки поезда в случае вынужденной остановки Вашего транспортного средства на железнодорожном переезде?

1. Круговое движение руки (днем — с лоскутом материи или хорошо видимым предметом, ночью — с факелом или фонарем).
2. Серии из одного длинного и трех коротких звуковых сигналов.
3. Оба перечисленных способа.

2 Водитель какого транспортного средства правильно выезжает на перекресток с круговым движением?



1. Водитель А.
2. Водитель В.
3. Оба водителя — правильно.
4. Оба водителя — неправильно.

3 Где указана дистанция между транспортными средствами?



1. А и С.
2. В.
3. А, В и С.

4 Разрешено ли Вам продолжить движение прямо?



1. Разрешено.
2. Запрещено.

5 Разрешено ли Вам совершить обгон в данной ситуации?



1. Разрешено.
2. Запрещено.

БИЛЕТ 83

6 С какой максимальной скоростью водитель трактора может двигаться по данной дороге?



1. 30 км/ч.
2. 60 км/ч.
3. 40 км/ч.

7 Что обозначает желтая линия разметки?



1. Место, где запрещена стоянка.
2. Место, где запрещена остановка.
3. Место остановки маршрутных транспортных средств.

8 Разрешено ли транспортному средству в данном месте выехать на поле?



1. Разрешено.
2. Запрещено.

9 На каком расстоянии до опасного участка дороги устанавливаются эти знаки в населенном пункте?



1. 15-20 м.
2. 50-100 м.
3. 100-150 м.
4. 150-300 м.

10 Разрешена ли буксировка транспортного средства с неисправной тормозной системой, если его фактическая масса превышает половину фактической массы буксирующего транспортного средства?



1. Запрещена.
2. Разрешена при наличии разрешения Ростехнадзора.
3. Разрешена на жесткой сцепке.

1 Перевозка груза запрещена, если он:

1. Ограничивает водителю обзор.
2. Затрудняет управление и нарушает устойчивость транспортного средства.
3. Закрывает внешние световые приборы и световозвращатели, регистрационные и опознавательные знаки.
4. Создает шум, пылит, загрязняет дорогу и окружающую среду.
5. Во всех перечисленных случаях.

2 Последним перекресток проедет:



1. Легковой автомобиль с включенным проблесковым маячком синего цвета и специальным звуковым сигналом.
2. Трактор.
3. Грузовой автомобиль.

3 При затрудненном движении разрешено ли водителю трактора выехать на полосу встречного движения?



1. Разрешено.
2. Запрещено.

4 В каком месте Вы должны остановиться перед перекрестком?



1. Перед знаком "STOP".
2. Перед стоп-линией.
3. Перед краем пересекаемой проезжей части.

5 Разрешено ли Вам превысить скорость, указанную на знаке "Ограничение максимальной скорости", установленном на Вашем транспортном средстве?



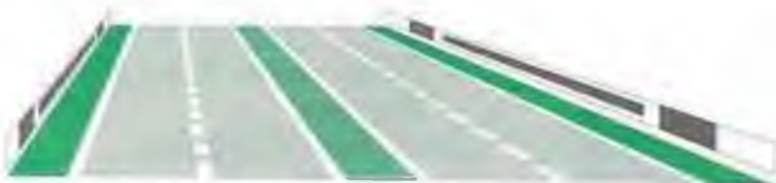
1. Разрешено при условии обеспечения безопасности движения.
2. Разрешено при движении вне населенного пункта.
3. Запрещено.

6 Как Вы должны поступить в данном случае?



1. Продолжить движение.
2. Уступить дорогу пешеходам.

7 Что обозначает данная вертикальная разметка?



1. Край проезжей части.
2. Боковые поверхности ограждений дорог на опасных участках.
3. Боковые поверхности ограждений дорог на других участках.

8 В каком месте должен остановиться водитель трактора при отсутствии шлагбаума?



1. Не ближе 5 м до ближайшего рельса.
2. Не ближе 10 м до ближайшего рельса.
3. Непосредственно перед железнодорожным переездом.

9 Какой из знаков указывает на главную дорогу?



A



B



C



D

1. A и C.
2. C и D.
3. A.
4. A и B.
5. B.

10 В каких случаях на транспортном средстве должен быть включен проблесковый маячок оранжевого цвета?



1. При выполнении строительных, ремонтных или уборочных работ на дороге.
2. При перевозке тяжеловесных, крупногабаритных или опасных грузов в случаях, предусмотренных правилами перевозки этих грузов.
3. В случаях, перечисленных в пунктах 1 и 2.

1 В каком случае водитель транспортного средства имеет право при повороте или развороте не занимать соответствующее крайнее положение на проезжей части?

1. Если имеется несколько полос для движения.
2. Если водитель управляет крупногабаритным транспортным средством.
3. Если транспортное средство из-за своих габаритов или по другим причинам не может выполнить поворот или разворот из соответствующего крайнего положения и при условии, что не будут созданы помехи другим транспортным средствам, а также будет обеспечена безопасность дорожного движения.

2 При повороте направо водитель трактора:



1. Имеет право совершить поворот.
2. Должен дождаться разрешающего сигнала светофора в дополнительной секции.

3 Разрешено ли водителю трактора продолжить движение?



1. Разрешено.
2. Запрещено.
3. Разрешено повернуть направо.

4 В каком порядке проедут перекресток транспортные средства?



1. Легковой автомобиль одновременно с трамваем 1, трактор, трамвай 2, грузовой автомобиль.
2. Трамвай 1 и 2, легковой автомобиль, трактор, грузовой автомобиль.

5 Разрешена ли водителю трактора остановка в данном месте?



1. Разрешена.
2. Запрещена.
3. Разрешена при условии, что не будет создано помех движению трамваев.

6 Нарушают ли пешеходы Правила, двигаясь по проезжей части?



1. Нарушают.
2. Не нарушают.

7 Разрешается ли заезжать на полосу, обозначенную этим знаком, при въезде во двор налево?



1. Разрешается.
2. Запрещается.

8 Какие знаки повторяются вне населенных пунктов по мере приближения к опасному участку дороги?



1. А.
2. А и В.
3. С.
4. D.
5. Все перечисленные знаки.

9 Когда водитель самоходной машины должен включить указатель поворота, если он решил обогнать гужевую повозку?



1. Заблаговременно до начала выполнения маневра.
2. Подъехав поближе к гужевой повозке и начав ее обгон.

10 Разрешено ли Вам продолжить движение через железнодорожный переезд при открытом шлагбауме?



1. Разрешено, если Вы убедились в отсутствии приближающегося поезда.
2. Запрещено.

БИЛЕТ 86

1 Что обязан контролировать водитель перед началом и во время перевозки грузов?

1. Размещение, крепление и состояние груза во избежание его падения.
2. Чтобы груз не создавал помехи для движения.
3. Все перечисленные требования.

2 По какой траектории Вы можете продолжить движение?



1. А.
2. С и D.
3. По любой, кроме А.
4. В.

3 Разрешено ли Вам продолжить движение?



1. Разрешено прямо и направо.
2. Разрешено в любом направлении.
3. Запрещено.

4 Последним перекресток проедет:



1. Трактор.
2. Грузовой автомобиль.
3. Легковой автомобиль.

5 В каких случаях на транспортные средства устанавливается знак "Ограничение максимальной скорости"?



1. При перевозке крупногабаритных, тяжеловесных и опасных грузов.
2. В случаях, когда максимальная скорость транспортного средства по технической характеристике ниже определенной Правилами.
3. Во всех перечисленных случаях.

БИЛЕТ 86

- 6 Как должен поступить водитель трактора, если вне пешеходного перехода на проезжей части находится слепой пешеход, подающий сигнал белой тростью?



1. Обязан пропустить слепого пешехода.
2. Продолжить движение, так как в данном месте нет пешеходного перехода.

- 7 Какой знак обязывает водителя уступить дорогу транспортным средствам, движущимся по пересекаемой дороге?



A



B



C



D

1. A.
2. B.
3. C.
4. D.

- 8 Правильно ли остановился водитель трактора?



1. Правильно.
2. Неправильно.

- 9 В каких случаях разрешается пересекать данную линию разметки?



1. При отключенных реверсивных светофорах, если линия расположена справа от водителя.
2. При включенных реверсивных светофорах, если разрешено движение в данном направлении.
3. Разрешается пересекать при отключенных светофорах.
4. В случаях, перечисленных в пунктах 1 и 2.

- 10 За сколько метров до железнодорожного переезда разрешено обогнуть тихоходное транспортное средство?



1. За 50 м.
2. За 50-100 м.
3. Не ближе 100 м.

БИЛЕТ 87

1 В течение какого времени действует государственный регистрационный знак "ТРАНЗИТ"?

1. 1-20 суток.
2. 5-20 суток.
3. 5-30 суток.

2 В каких направлениях Вы можете продолжить движение?



1. В любом направлении.
2. С и D.
3. В, С, D.

3 Как должен поступить водитель трактора в данной ситуации?



1. Совершить обгон грузового автомобиля с правой стороны.
2. Подождать пока грузовой автомобиль совершит маневр, затем продолжить движение.
3. Совершить обгон грузового автомобиля с левой стороны.

4 Разрешено ли Вам обогнать неисправный автомобиль, двигающийся со скоростью 20 км/ч?



1. Разрешено.
2. Запрещено.

5 Что обозначает надпись "СТОП" на проезжей части?



1. Предупреждает о приближении к стоп-линии, когда она применяется в сочетании со знаком 2.5.
2. Предупреждает о приближении к перекрестку, где водитель должен уступить дорогу.
3. Предупреждает о приближении к стоп-линии.

6 Каким транспортным средствам разрешена стоянка в указанном месте?



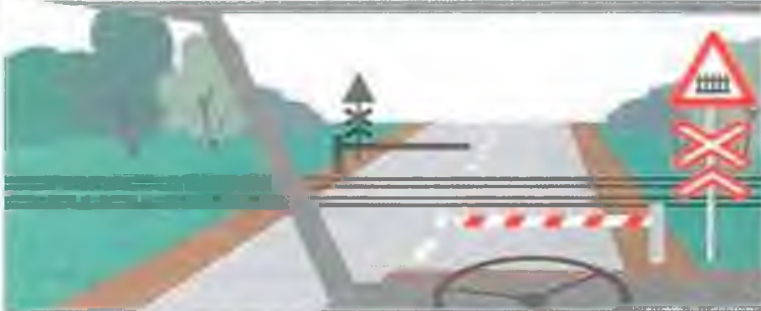
1. Любым транспортным средствам.
2. Только легковым автомобилям и мотоциклам.
3. Легковым автомобилям, мотоциклам и внедорожным транспортным средствам.

7 Что обозначает данный знак в населенном пункте?



1. Через 150-300 м пешеходный переход.
2. Через 50-100 м пешеходный переход.
3. Сразу за знаком пешеходный переход.

8 Разрешено ли Вам продолжить движение?



1. Разрешено.
2. Запрещено.

9 Какие внешние световые приборы должны быть включены на прицепе при въезде в тоннель?



1. Габаритные огни.
2. Аварийная сигнализация.

10 Что должно иметь для Вас решающее значение при выборе скорости движения, если скорость движения транспортного потока не превышает 10 км/ч?



1. Допустимая максимальная скорость движения Вашего транспортного средства.
2. Интенсивность движения транспортного потока.

1 В каких случаях водитель должен включить аварийную сигнализацию?

1. При дорожно-транспортном происшествии.
2. При вынужденной остановке в местах, где она запрещена.
3. При ослеплении водителя светом фар.
4. На буксируемом транспортном средстве.
5. Во всех перечисленных случаях.

2 Как Вы должны поступить в данной ситуации?



1. Продолжить движение без остановки.
2. Остановиться у стоп-линии, а затем продолжить движение.

3 Транспортные средства проедут перекресток в следующем порядке:



1. Трамвай, грузовой автомобиль, трактор.
2. Грузовой автомобиль, трамвай, трактор.
3. Трактор, трамвай, грузовой автомобиль.

4 Разрешено ли водителю развернуться в тоннеле?



1. Разрешено.
2. Запрещено.

5 Как должен поступить водитель трактора в данной ситуации?



1. Продолжить движение.
2. Снизить скорость, при необходимости остановиться и пропустить группу детей.

6 Какими способами водитель может привлечь внимание водителя обгоняемого транспортного средства и подать сигнал о своем намерении совершить обгон вне населенного пункта?



1. Звуковым сигналом.
2. Световым сигналом.
3. Любым из перечисленных способов.

7 Какой из знаков указывает на автомагистраль?



A



B



C



D

1. A и D.
2. C.
3. D.
4. A.
5. Все знаки.

8 Разрешена ли остановка в указанном месте?



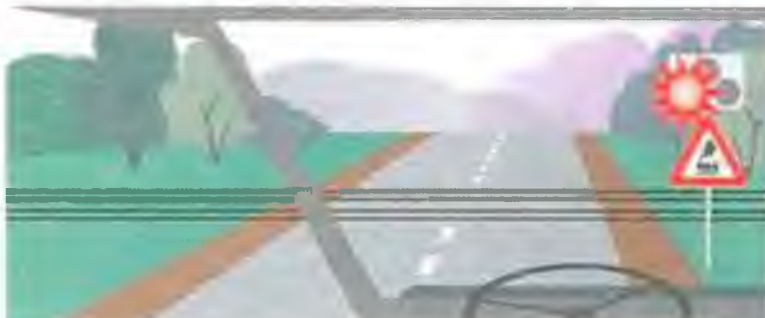
1. Разрешена.
2. Запрещена.

9 В каких случаях разрешается пересекать сплошную линию разметки?



1. Если она обозначает границы полос одного направления и водителю необходимо выполнить маневр.
2. Если она находится справа от водителя.
3. Если она применена для обозначения края проезжей части.

10 Два попеременно мигающих красных сигнала светофора:



1. Разрешают движение.
2. Запрещают движение.
3. Разрешают движение с особой осторожностью.

1 Запрещена буксировка:

1. Двух и более транспортных средств одновременно.
2. В гололедицу на гибкой сцепке.
3. Мотоциклов без бокового прицепа.
4. Во всех перечисленных случаях.
5. В случаях, перечисленных в пунктах 1 и 2.

2 Первым проедет перекресток:



1. Легковой автомобиль.
2. Трактор.

3 Как Вы должны поступить при включении зеленого сигнала светофора, разрешающего Вам движение?



1. Дать возможность пешеходам закончить переход проезжей части.
2. Немедленно начать движение.

4 При желтом мигающем сигнале светофора, поворачивая налево, водитель трактора (самоходной машины) должен:



1. Проехать перекресток первым.
2. Остановиться и продолжить движение после включения зеленого сигнала.
3. Выехать на перекресток и, пропустив легковой автомобиль, закончить поворот.

5 Разрешено ли водителю трактора обогнать гужевую повозку?



1. Разрешено.
2. Запрещено.

БИЛЕТ 89

6 Разрешено ли водителю трактора остановиться в данном месте?



1. Разрешено.
2. Запрещено.

7 Что обозначает данная вертикальная разметка?



1. Ограничивает габаритную высоту транспортных средств.
2. Обозначает нижний край моста.

8 На каком рисунке изображен знак железнодорожного переезда со шлагбаумом?



1. А.
2. А и С.
3. В.
4. С.

9 Разрешено ли водителю трактора двигаться со скоростью более 40 км/ч вне населенного пункта?



1. Разрешено.
2. Запрещено.

10 На каком расстоянии от неисправного транспортного средства водитель должен выставить знак аварийной остановки вне населенного пункта?



1. Не менее 15 м.
2. Не менее 30 м.
3. Не менее 40 м.
4. Не менее 50 м.

БИЛЕТ 90

1 Чем должны руководствоваться водители в случаях, когда временные дорожные знаки, установленные на переносной стойке, и линии разметки противоречат друг другу?

1. Значениями временных знаков.
2. Значениями линий разметки.

2 В каком направлении разрешено продолжить движение?



1. С.
2. С и D.
3. В любом, кроме В.

3 Транспортные средства проедут перекресток в следующем порядке:



1. Трактор, легковой автомобиль, трамвай.
2. Трамвай, легковой автомобиль, трактор.
3. Трамвай, трактор, легковой автомобиль.

4 Разрешено ли совершить обгон транспортного средства с выездом на полосу с реверсивным движением?



1. Разрешено.
2. Запрещено.

5 В каком месте запрещена остановка транспортного средства?



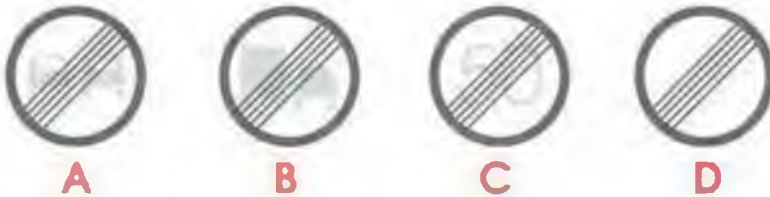
1. На обочине дороги.
2. На проезжей части вблизи опасного поворота.

6 Как должен поступить водитель при съезде с дороги на прилегающую территорию?



1. Уступить дорогу пешеходу и велосипедисту, путь движения которых он пересекает.
2. Продолжить движение, не уступая дорогу.

7 Какой из этих знаков обозначает конец зоны действия нескольких знаков?



1. А и В.
2. С.
3. D.
4. А.

8 Разрешено ли проехать через железнодорожный переезд, если скорость движения транспортного средства менее 8 км/ч?



1. Разрешено.
2. Запрещено.
3. Разрешено только с согласия начальника участка пути железной дороги.

9 Должен ли водитель самоходной машины при обгоне гужевой повозки включить указатель поворота?



1. Должен.
2. Нет, так как гужевая повозка не является механическим транспортным средством.
3. Не должен.

10 В каких случаях на транспортном средстве должен быть включен проблесковый маячок оранжевого цвета?



1. При выполнении строительных, ремонтных или уборочных работ на дороге.
2. При перевозке тяжеловесных, крупногабаритных или опасных грузов, в случаях, предусмотренных правилами перевозки этих грузов.
3. Во всех перечисленных случаях.

1 Если водитель крупногабаритного транспортного средства производит разворот вне перекрестка от правого края проезжей части (с правой обочины), он должен уступить дорогу:

1. Попутным транспортным средствам.
2. Трамваю попутного направления.
3. Встречным транспортным средствам.
4. Попутным и встречным транспортным средствам.

2 Третьим перекресток проедет:



1. Трактор.
2. Грузовой автомобиль.
3. Автобус.
4. Легковой автомобиль.

3 По какой траектории водитель правильно выедет на перекресток с круговым движением?



1. А.
2. В.
3. По любой траектории.

4 Разрешена ли остановка в данном месте?



1. Разрешена.
2. Запрещена.

5 Как Вы должны поступить, если идущее впереди транспортное средство замедлило свой ход перед пешеходным переходом?



1. Продолжить движение с прежней скоростью.
2. Выравнивать свою скорость со скоростью идущего впереди транспортного средства.
3. Убедиться, что перед указанным транспортным средством нет пешеходов, затем продолжить движение.

6 Данный (неработающий) сигнал светофора:



1. Разрешает движение.
2. Разрешает движение при отсутствии в пределах видимости приближающегося к переезду поезда.
3. Запрещает движение.

7 Что означает данная линия разметки?



1. Остановка маршрутных транспортных средств.
2. Стоянка такси.
3. Остановка маршрутных транспортных средств и стоянка такси.
4. Место, где запрещена стоянка.

8 Должен ли водитель при движении по данному участку дороги включить левый указатель поворота?



1. Должен.
2. Не должен, так как сигнал введет в заблуждение других участников движения.

9 Какой из знаков предоставляет водителю преимущество перед встречным движением?



1. D.
2. B и C.
3. A, C и D.
4. A.
5. Все знаки.

10 Каким способом должно быть обозначено буксируемое транспортное средство при неисправной аварийной световой сигнализации?



1. Должны быть включены другие работающие внешние световые приборы.
2. На задней части должен быть закреплен знак аварийной остановки.
3. На задней части должен быть закреплен знак "Прочие опасности".

1 Вы должны предоставить транспортное средство сотрудникам милиции:

1. Для транспортировки поврежденных при авариях транспортных средств.
2. Для освобождения проезжей части дороги от поврежденных транспортных средств и грузов.
3. В не терпящих отлагательства случаях, предусмотренных действующим законодательством.
4. Следующим в попутном направлении к месту работы.
5. В случаях, указанных в пунктах 1 и 3.
6. Во всех перечисленных случаях.

2 Транспортные средства проедут перекресток в следующем порядке:



1. Трактор, легковой автомобиль, грузовой автомобиль.
2. Легковой автомобиль одновременно с трактором, грузовой автомобиль.
3. Грузовой автомобиль одновременно с трактором, легковой автомобиль.

3 По какой траектории Вы можете выполнить разворот?



1. А.
2. В.
3. С.
4. В и С.

4 При обгоне водителю обгоняемого транспортного средства запрещается:



1. Двигаться с прежней или меньшей скоростью.
2. Маневрировать.
3. Препятствовать обгону повышением скорости или иными действиями.

5 Разрешено ли движение задним ходом на мосту?



1. Разрешено.
2. Запрещено.

6 Должен ли водитель трактора уступить дорогу пешеходам?



1. Имеет право продолжить движение, так как включил проблесковый маячок оранжевого цвета.
2. Обязан дождаться включения разрешающего зеленого сигнала светофора, а затем продолжить движение.

7 Разрешена ли буксировка, если фактическая масса транспортного средства с неисправной тормозной системой превышает половину фактической массы буксирующего транспортного средства?



1. Запрещена.
2. Разрешена, при наличии разрешения гостехнадзора.
3. Разрешена на жесткой сцепке.

8 Какой из этих знаков устанавливается за 50 м до железнодорожного переезда?



1. А.
2. В.
3. С.

9 Разрешено ли водителю трактора (самоходной машины) остановиться на краю тротуара, граничащего с проезжей частью?



1. Разрешено.
2. Запрещено.
3. Разрешено, если не будет создано помех движению пешеходов.

10 Какие внешние световые приборы должны быть включены при въезде в тоннель?



1. Габаритные огни.
2. Аварийная световая сигнализация.
3. Ближний или дальний свет фар.

1 Дает ли водителю преимущество подача сигнала поворота?

1. Водитель имеет право, включив указатель поворота, сразу начать движение.
2. Водитель имеет право сразу начать обгон другого транспортного средства, включив указатель поворота.
3. Подача сигнала поворота не дает водителю преимущества и не освобождает от принятия мер предосторожности.

2 В каком порядке проедут перекресток транспортные средства?



1. Легковой автомобиль выедет на перекресток и остановится, грузовой автомобиль, трактор, легковой автомобиль закончит разворот.
2. Грузовой автомобиль, трактор, легковой автомобиль.
3. Легковой автомобиль, грузовой автомобиль, трактор.

3 Как должен поступить водитель трактора, если при движении вне населенного пункта за его трактором скопились транспортные средства?



1. Продолжить движение.
2. Принять как можно правее, а при необходимости остановиться, чтобы пропустить скопившиеся транспортные средства.

4 Разрешено ли водителю трактора продолжить движение прямо?



1. Разрешено.
2. Запрещено.
3. Разрешено, если он обслуживает граждан, проживающих в обозначенной зоне, или предприятия, находящиеся в обозначенной зоне.

5 Должны ли Вы уступить дорогу пешеходам, идущим к остановившемуся на остановке трамваю?



1. Должны.
2. Не должны.

БИЛЕТ 93

6 Что обозначает данная линия разметки?



1. Стоп-линия.
2. Указывает место, где водитель должен остановиться, уступая дорогу транспортным средствам.
3. Указывает место, где водитель должен остановиться при запрещающем сигнале светофора.

7 Какие знаки повторяются вне населенных пунктов?



1. А.
2. В.
3. С.
4. D.
5. А и С.

8 Разрешено ли водителю самовольно открывать шлагбаум?



1. Разрешено.
2. Запрещено.

9 Разрешена ли остановка в указанном месте?



1. Разрешена.
2. Запрещена.

10 Как Вы должны поступить при приближении к стоящему у обочины автомобилю с включенным проблесковым маячком синего цвета?



1. Проехать с прежней скоростью.
2. Снизить скорость чтобы немедленно остановиться в случае необходимости.
3. Остановиться у обочины и дождаться разрешения двигаться дальше.

БИЛЕТ 94

1 Разрешено ли Вам без необходимости двигаться с малой скоростью?

1. Разрешено.
2. Разрешено, если при этом не создается помех другим транспортным средствам.
3. Запрещено.

2 Вторым перекресток проедет:



1. Гужевая повозка.
2. Трактор 1.
3. Трактор 2.

3 Разрешено ли движение задним ходом?



1. Разрешено.
2. Запрещено.
3. Разрешено только до пешеходного перехода.

4 Как должно быть обозначено транспортное средство при выполнении строительных, ремонтных или уборочных работ на дороге?



1. Включен проблесковый маячок оранжевого или желтого цвета.
2. Включен проблесковый маячок синего цвета.
3. Включен ближний свет фар.

5 По каким направлениям разрешено продолжить движение на перекрестке?



1. А, В, С.
2. А и В.
3. С.
4. В и С.

БИЛЕТ 94

6 В каком месте Вам разрешено обогнать тихоходное транспортное средство?



1. Перед железнодорожным переездом.
2. На железнодорожном переезде.
3. Сразу за железнодорожным переездом.

7 Какие знаки запрещают движение по дорогам тракторам и самоходным машинам?



А



В



С

1. А.
2. В.
3. С.
4. А и В.

8 В каких случаях разрешается пересекать данную линию разметки?



1. Разрешается пересекать со стороны прерывистой линии разметки.
2. Разрешается пересекать со стороны сплошной линии разметки при завершении обгона или объезда.
3. Разрешается в случаях, перечисленных в пунктах 1 и 2.

9 Разрешена ли водителю самоходного шасси остановка в данном месте?



1. Разрешена.
2. Запрещена.

10 Какое расстояние между транспортными средствами должно быть обеспечено при буксировке на жесткой сцепке?



1. Не более 4 м.
2. Не менее 4 м.
3. 4-6 м.

БИЛЕТ 95

1 Какие требования должен учитывать водитель при выборе скорости движения транспортного средства?

1. Не должен превышать установленные ограничения скоростного режима.
2. Интенсивность движения.
3. Особенности и состояние транспортного средства и груза.
4. Дорожные и метеорологические условия.
5. Все перечисленные требования.

2 Кто первым проедет перекресток?



1. Трактор.
2. Гужевая повозка.

3 По какой траектории водитель трактора (самоходной машины) может объехать препятствие?



1. А.
2. В.
3. По любой.

4 Разрешено ли водителю трактора совершить разворот в техническом разрыве разделительной полосы?



1. Разрешено.
2. Запрещено, так как любое движение по автомагистрали ему запрещено.
3. Разрешено при условии обеспечения безопасности движения.

5 Как Вы должны поступить в данной ситуации?



1. Снизить скорость перед пешеходным переходом.
2. Обязаны пропустить слепых пешеходов, подающих сигнал белой тростью.
3. Продолжить движение, так как горит зеленый разрешающий сигнал светофора.

БИЛЕТ 95

6 Какие требования Правил нарушает водитель?



1. Пересекает железнодорожные пути в непопозженном месте.
2. Не включил указатели поворота.
3. Правильно пункты 1 и 2.

7 Что обозначает данная вертикальная разметка?



1. Край проезжей части.
2. Радиус поворота.
3. Боковые поверхности ограждений дорог на опасных участках.

8 О чем предупреждает данный знак вне населенного пункта?



1. Через 150-300 м опасный поворот.
2. Через 300 м опасный поворот.
3. Впереди опасный поворот.

9 Разрешено ли водителю трактора остановиться в данном месте?



1. Разрешено.
2. Запрещено.

10 В каких случаях на транспортном средстве должен быть включен проблесковый маячок оранжевого цвета?



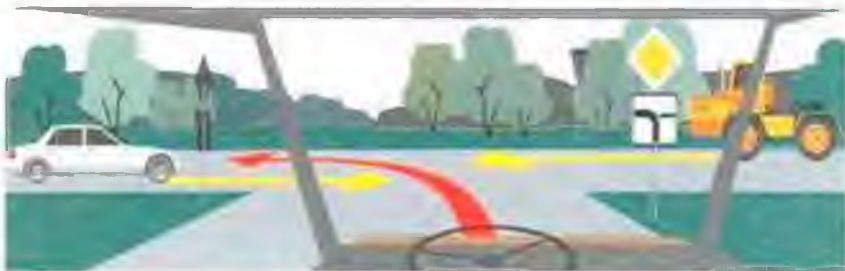
1. При выполнении строительных, ремонтных или уборочных работ на дороге.
2. При перевозке тяжеловесных, крупногабаритных или опасных грузов, в случаях предусмотренных правилами перевозки этих грузов.
3. Во всех перечисленных случаях.

БИЛЕТ 96

1 Выезжая на дорогу с прилегающей территории, Вы попадаете:

1. На главную дорогу.
2. На равнозначную дорогу.
3. На второстепенную дорогу.

2 Транспортные средства проедут перекресток в следующем порядке:



1. Трактор, легковой автомобиль, ваше транспортное средство.
2. Ваше транспортное средство, трактор, легковой автомобиль.
3. Ваше транспортное средство, легковой автомобиль и одновременно с ним трактор.

3 Разрешено ли Вам продолжить движение?



1. Разрешено.
2. Запрещено.

4 Что обозначает данный сигнал светофора?



1. Разрешает движение в любом направлении.
2. Разрешает движение только по направлению В.
3. Запрещает движение по направлению А.

5 Разрешено ли Вам выехать на перекресток в данной ситуации?



1. Разрешено.
2. Запрещено.

БИЛЕТ 96

6 Разрешено ли Вам выполнить разворот?



1. Разрешено.
2. Запрещено.

7 Разрешено ли водителю трактора остановиться в данном месте?



1. Разрешено.
2. Запрещено.

8 Что обозначает данный знак?



1. Предварительный указатель перестроения на другую проезжую часть.
2. Указатель перестроения на другую полосу движения.
3. Предварительный указатель перестроения на другую дорогу.

9 Разрешено ли водителю трактора выехать на железнодорожный переезд, если за ним образовался затор?



1. Разрешено.
2. Запрещено.
3. Разрешено при отсутствии поезда в пределах видимости.

10 На каком расстоянии от транспортного средства должен быть выставлен знак аварийной остановки в населенном пункте?



1. Не менее 10 м.
2. Не менее 15 м.
3. Не менее 30 м.
4. Не менее 50 м.

БИЛЕТ 97

1 По какой полосе должны двигаться транспортные средства, скорость которых не превышает 40 км/ч?

1. По любой из полос в данном направлении.
2. По крайней правой полосе.
3. По обочине.

2 Двигаясь по какой траектории водитель правильно совершил поворот?



1. А.
2. В.
3. С.
4. А и В.

3 Должны ли Вы уступить дорогу пешеходам, идущим к стоящему на остановке трамваю?



1. Должны.
2. Не должны.

4 По какой траектории водитель трактора может обогнать гужевые повозки?



1. А.
2. В.
3. По любой траектории.

5 При выезде с поля на грунтовую дорогу должен ли водитель транспортного средства включать указатель поворота?



1. Должен.
2. Не должен.
3. Должен, если рядом имеются другие транспортные средства.

6 В каких местах запрещена остановка транспортных средств?



1. На обочине дороги вблизи подъема.
2. На проезжей части при видимости менее 100 м хотя бы в одном направлении.
3. На проезжей части в конце подъема.
4. Правильно пункты 2 и 3.
5. Правильно пункты 1, 2, 3.

7 Что обозначает данная вертикальная разметка?



1. Элементы дорожных сооружений, когда они представляют опасность для движущихся транспортных средств.
2. Обозначает габаритные размеры элементов дорожных сооружений.

8 Разрешено ли водителю трактора продолжить движение через железнодорожный переезд, если в пределах видимости приближается поезд?



1. Разрешено.
2. Запрещено.
3. Разрешено, если это нерегулируемый железнодорожный переезд и водитель уверен, что успеет завершить переезд путей до приближения поезда.

9 Что обозначает данный знак?



1. Протяженность узкого участка дороги 300 м.
2. На участке дороги протяженностью 300 м возможны узкие участки.
3. Расстояние от знака до места, ограничивающего габаритную ширину транспортного средства, 300 м.

10 Должен ли водитель трактора пропустить пешеходов при повороте налево?



1. Должен.
2. Не должен.

БИЛЕТ 98

1. Какими способами можно привлечь внимание водителя обгоняемого транспортного средства в населенном пункте вместо звукового сигнала?

1. В светлое время суток - периодическим включением-выключением света фар.
2. В темное время суток - многократным переключением света фар с ближнего на дальний свет.
3. Всеми перечисленными способами, в зависимости от времени суток.

2. В каких случаях водителям разрешено продолжить движение при включении желтого сигнала светофора?



1. Водители не могут остановиться, не прибегая к экстренному торможению.
2. Во всех случаях движение разрешено.

3. Транспортные средства проедут перекресток в следующем порядке:



1. Грузовой автомобиль выедет на перекресток и остановится, чтобы пропустить легковой, проедет трактор, легковой автомобиль, грузовой закончит поворот.
2. Легковой автомобиль, грузовик, трактор.
3. Трактор, легковой автомобиль, грузовик.

4. Двигаясь по какой траектории водитель правильно выполнил разворот?



1. А.
2. В.
3. А и В.

5. Что обозначает оранжевая линия разметки?



1. Границы полос в пределах перекрестка.
2. Временная линия разметки, обозначающая границы полос на перекрестке.
3. Границы полос на перекрестке, где разрешено перестроение.

БИЛЕТ 98

6 Надо ли уступать дорогу пешеходам вне населенного пункта?



1. Да.
2. Нет.

7 Разрешено ли водителю трактора проехать через железнодорожный переезд, если из-за неисправности гидронавесной системы сельскохозяйственное орудие находится в нетранспортном положении?



1. Разрешено, если орудие не повредит переезд.
2. Разрешено.
3. Запрещено.

8 Разрешено ли водителю трактора вне населенного пункта двигаться со скоростью более 40 км/ч?



1. Разрешено.
2. Запрещено.

9 Разрешено ли водителю трактора остановиться в данном месте?



1. Разрешено.
2. Запрещено.

10 Каким способом должно быть обозначено транспортное средство при вынужденной остановке в местах, где она запрещена?



1. Должна быть включена аварийная сигнализация.
2. Должна быть включена аварийная сигнализация и выставлен знак аварийной остановки.

1 Кому обязан предъявлять для проверки удостоверение тракториста-машиниста (тракториста) и регистрационные документы водитель самоходной машины?

1. Работникам милиции.
2. Работникам органов гостехнадзора, внештатным инспекторам органов гостехнадзора, внештатным работникам милиции.
3. Работникам, указанным в пунктах 1 и 2.
4. Всем лицам, уполномоченным регулировать движение.

2 Последним проедет перекресток:



1. Грузовой автомобиль.
2. Трамвай.
3. Трактор.

3 По какой траектории Вы можете совершить разворот?



1. А.
2. В.
3. По любой.

4 В каком месте водителю транспортного средства разрешена остановка?



1. А (за перекрестком).
2. В (перед перекрестком).
3. В любом.

5 С какой максимальной скоростью имеет право продолжить движение в населенном пункте водитель трактора?



1. Не более 20 км/ч.
2. Не более 30 км/ч.
3. Не более 60 км/ч.

БИЛЕТ 99

6 Разрешено ли Вам въехать на пешеходный переход, если за ним образовался затор?



1. Разрешено.
2. Запрещено.

7 Чем должен руководствоваться водитель трактора, переезжая через железнодорожный переезд?



1. Убедиться в отсутствии приближающегося поезда.
2. Сразу продолжить движение, так как идущий впереди легковой автомобиль только что беспрепятственно преодолел железнодорожный переезд.

8 Разрешено ли Вам сквозное движение в обозначенной знаком зоне?



1. Разрешено.
2. Запрещено.

9 Что обозначает данная прерывистая линия разметки?



1. Предупреждает о приближении к сплошной линии разметки.
2. Место, где разрешен разворот.
3. Обозначает полосы движения.

10 Что означает поднятая вверх рука водителя?



1. Транспортное средство повернет направо.
2. Сигнал водителя о торможении.
3. Транспортное средство будет разворачиваться.

БИЛЕТ 100

1 Разрешается ли пассажирам стоять на бортовой платформе транспортного средства во время его движения?

1. Разрешается.
2. Запрещается.
3. Разрешается при скорости движения не более 30 км/ч.

2 Вы проедете перекресток:



1. Первым.
2. Вторым.
3. Последним.

3 С какой полосы Вы должны совершить поворот налево?



1. С крайней правой полосы.
2. Со средней полосы.
3. С любой полосы.

4 Имеет ли право водитель трактора остановиться в данном месте в населенном пункте?



1. Имеет.
2. Не имеет.

5 Как Вы должны поступить при включении разрешающего Вам движение зеленого сигнала светофора?



1. Сразу начать движение.
2. Дать возможность пешеходу закончить переход, а затем начать движение.

БИЛЕТ 100

6 Что означает этот знак?



1. Обязательное направление движения грузовых автомобилей.
2. Направление движения грузовых автомобилей и тракторов.
3. Рекомендуемое направление движения грузовых автомобилей, тракторов и самоходных машин, если на перекрестке их движение в одном из направлений запрещено.

7 Разрешено ли Вам продолжить движение?



1. Разрешено.
2. Запрещено

8 Что должно иметь для Вас решающее значение при выборе скорости движения в плотном транспортном потоке?



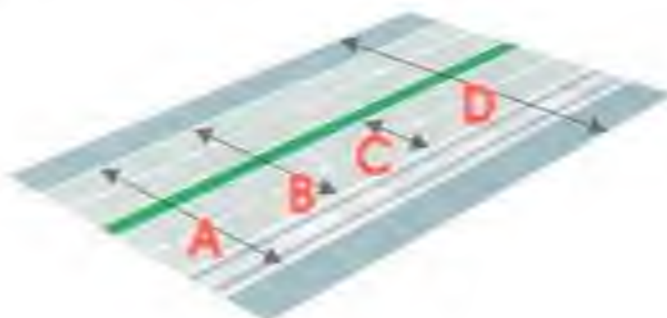
1. Предельное ограничение скорости, установленное для Вашего транспортного средства.
2. Интенсивность движения транспортного потока.

9 Каким способом должно быть обозначено транспортное средство при дорожно-транспортном происшествии?



1. Должна быть включена аварийная сигнализация.
2. Должен быть выставлен знак аварийной остановки.
3. Должна быть включена аварийная сигнализация, а также выставлен знак аварийной остановки.

10 В каком месте на рисунке указана ширина участка дороги?



1. А.
2. В.
3. С.
4. D.

ПРИЛОЖЕНИЕ Б
Экзаменационные билеты для приема
теоретического экзамена
по эксплуатации машин и оборудования,
отнесенных к квалификации
тракториста-машиниста категории (F)

БИЛЕТ № 1

1. При какой неисправности запрещена эксплуатация самоходной машины?

1. Неисправна рабочая тормозная система.
2. Неисправна система вентиляции кабины.
3. Не фиксируется дверь кабины в открытом положении.

2. Что не допустимо в гидравлическом приводе тормозов?

1. Загрязнение шлангов и повреждение трубок коррозией.
2. Подтекание тормозной жидкости в тормозных цилиндрах, шлангах, трубках и соединениях.
3. Повышенный уровень тормозной жидкости в бачках.

3. В системе рулевого управления самоходной машины не допустима:

1. Повышенная вибрация рулевого колеса.
2. Повышенная вибрация рычага КПШ.
3. Вибрация поворотных рычагов.

4. При каких повреждениях шин запрещается эксплуатация самоходных машин?



1. Остаточная высота почвозацепов менее 2,5 мм.
2. Остаточная высота почвозацепов менее 3 мм.
3. Отслоение протектора и боковины.

БИЛЕТ № 1

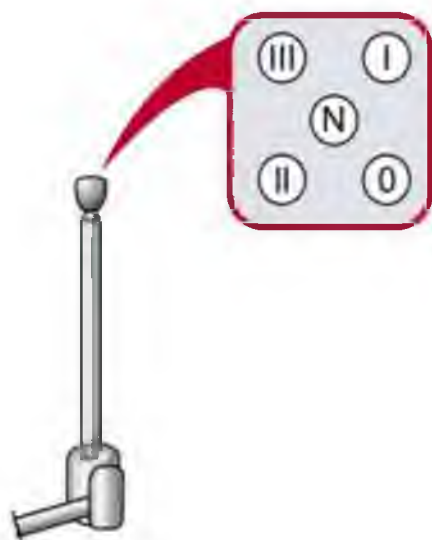
5. В каких местах на машинах должны устанавливаться аккумуляторные батареи?

1. В местах, удобных для обслуживания.
2. В местах, защищенных от попадания на них пыли и влаги.
3. В местах, предусмотренных конструкцией самоходной машины.

6. Как производится буксирование комбайна “Енисей-1200 “?

1. Передним ходом с поднятой жаткой.
2. Задним ходом с поднятым на 500 мм управляемым мостом.
3. Передним ходом без жатки.

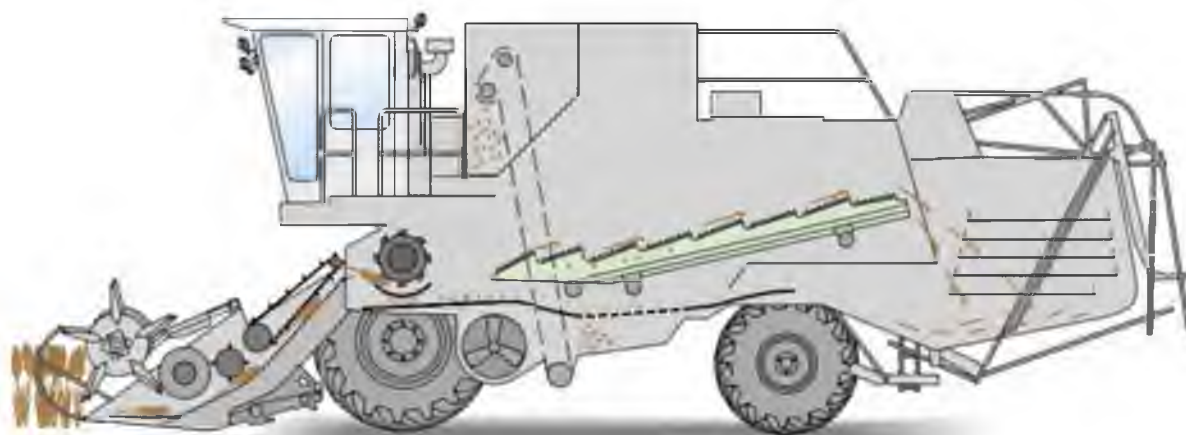
7. В каком положении должен находиться рычаг перемены передач при запуске двигателя?



1. В нейтральном.
2. В любом положении при опущенном на землю рабочем органе (жатка и т.п.).
3. В любом положении при выключенной муфте сцепления.

БИЛЕТ № 1

8. Комбайн “Дон 1500”. Повышенные потери вымолоченного зерна в соломе. Что необходимо сделать?



1. Проверить состояние подбарабанья, клавиш соломотряса, уменьшить частоту вращения барабана, увеличить зазор в подбарабанье.
2. Уменьшить частоту вращения барабана, увеличить зазор в подбарабанье, уменьшить скорость движения комбайна.
3. Выполнить все операции, указанные в пунктах 1 и 2.
4. Снизить скорость.

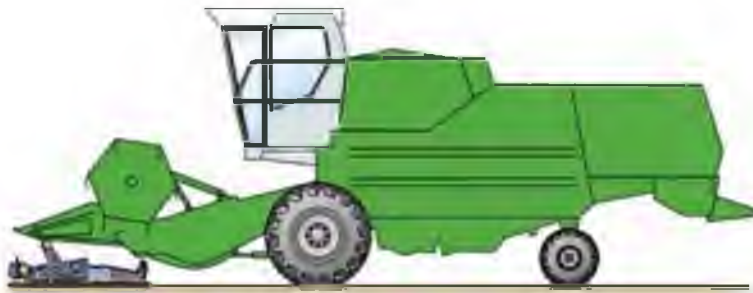
9. С какой скоростью должен двигаться комбайн по склону?



1. Не более 3-4 км/ч.
2. Не более 10 км/ч.
3. В зависимости от квалификации комбайнера.

БИЛЕТ № 1

10. Что необходимо сделать при проведении ремонтных или регулировочных работ под жаткой?



1. Поднять жатку в верхнее положение, установить на опоры.
2. В верхнем положении опустить предохранительный упор на шток левого гидроцилиндра и слегка опустить жатку до соприкосновения упора с корпусом гидроцилиндра.
3. Выполнить все операции, указанные в пунктах 1 и 2.
4. Подставить под жатку случайные предметы для упора.

11. Что категорически запрещено делать во время работы комбайна?

1. Производить все виды регулировок и технического обслуживания, за исключением регулировок, выполняемых с рабочего места комбайнера.
2. Производить все виды регулировок и технического обслуживания.
3. Проверять исправность наружного освещения.

12. Укажите правильный зазор между пружинными зубьями граблин мотовила и пальцами режущего аппарата жатки для трав комбайна КСК-100А:

1. 15-35 мм.
2. 5-10 мм.
3. 20-50 мм.

13. Какую неисправность может вызвать остановка дизельного двигателя без перехода на холостой ход?

1. Заклинивание ротора турбокомпрессора.
2. Выход из строя топливного насоса.
3. Заклинивание масляной центрифуги.

14. Как физическое здоровье водителя влияет на безопасность дорожного движения?

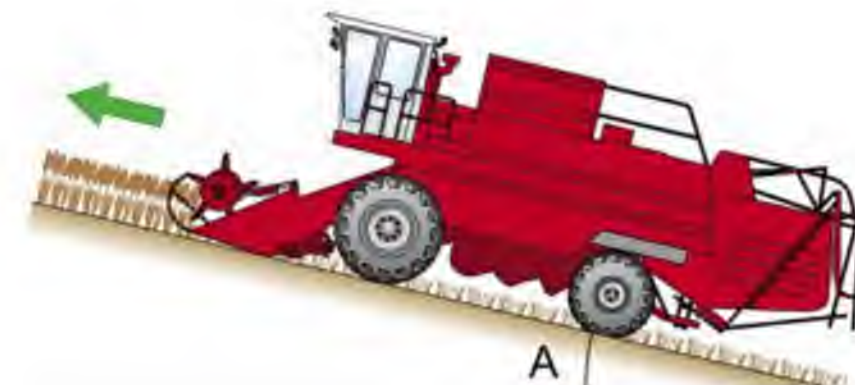
1. Влияет не значительно.
2. Не влияет.
3. Физическое здоровье водителя является одним из главных факторов безопасности дорожного движения.

15. Какие неисправности приводят к загрязнению окружающей среды?

1. Имеется подтекание масла и охлаждающей жидкости.
2. Повышенная дымность дизеля.
3. Обе неисправности ведут к загрязнению окружающей среды.

БИЛЕТ № 2

1. На каких уклонах запрещена работа на самоходных машинах?



1. На уклонах свыше 10° .
2. На уклонах более 18° .
3. На уклоне, указанном в инструкции по эксплуатации машины.

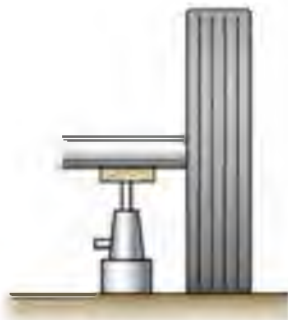
2. Где должен находиться помощник комбайнера во время работы зерноуборочного комбайна?



1. В кабине (а).
2. Вне комбайна (б).
3. На рабочей площадке у зернового бункера (в).

БИЛЕТ № 2

3. При установке домкрата под машину можно ли подкладывать между головкой домкрата и поднимаемой машиной какие-либо предметы (доски, бруски и т.п.)?



1. Нельзя.
2. Можно.
3. Можно, если не хватает длины домкрата.

4. Должна ли устанавливаться на зерноуборочном комбайне табличка или надпись, содержащая порядок выполнения операций пожаротушения?

1. Должна.
2. Не должна.
3. Указания должны быть в инструкции по эксплуатации.

5. Должны ли стопориться устройства для подъема рабочих органов зерноуборочного комбайна (например, жатки) в транспортном положении?



1. Нет.
2. Да.
3. В зависимости от дальности переезда.

6. Должны ли быть оборудованы двигатели зерноуборочных комбайнов устройствами для экстренной остановки при аварийных ситуациях?

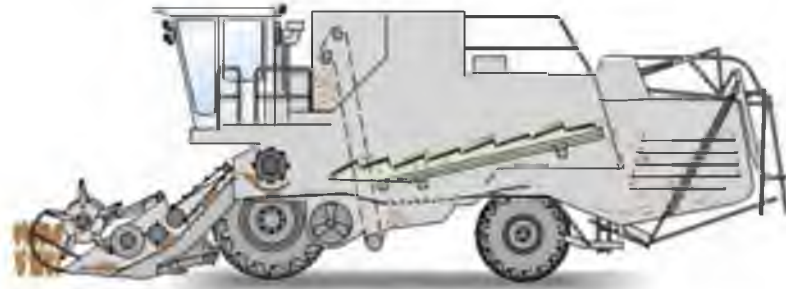
1. Должны.
2. Не должны.
3. По требованию заказчика.

7. Как должно осуществляться снятие и извлечение медикаментов, термоса и первичных средств пожаротушения?

1. С помощью специального инструмента.
2. Без применения инструмента.
3. Средства должны находиться в местах, доступных для их снятия в течение 8 с.
4. Необходимо соблюдение условий пунктов 2 и 3.

БИЛЕТ № 2

8. Комбайн “Дон-1500”. Повышенные потери вымолоченного зерна в соломе. Что необходимо сделать?



1. Проверить состояние подбарабья, клавиш соломотряса, уменьшить частоту вращения барабана, увеличить зазор в подбарабье.
2. Уменьшить частоту вращения барабана, увеличить зазор в подбарабье, уменьшить скорость движения комбайна.
3. Выполнить операции, указанные в пунктах 1 и 2.
4. Снизить скорость.

9. С какой скоростью должен двигаться комбайн при поворотах и разворотах?



1. Не более 3-4 км/ч.
2. Не более 10 км/ч.
3. В зависимости от квалификации комбайнера.

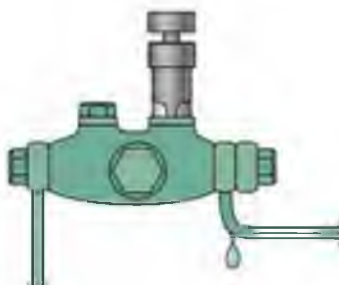
10. Можно ли производить какие-либо работы под комбайном и жаткой на уклонах?



1. Можно, если под колеса комбайна поставлены упоры.
2. Категорически запрещено.
3. Можно при заглушенном двигателе и установке жатки на упоры.
4. Можно при выполнении требований пунктов 1 и 3.

БИ.П.Т № 2

11. Какое подтекание топлива допускается в приборах системы питания?



1. Не более одной капли в минуту.
2. Не более одной капли в час.
3. Не допускается.

12. На какую величину крутящего момента регулируется предохранительная муфта шнека жатки для уборки трав комбайна КСК-100?

1. 900 Нм.
2. Не регламентируется.
3. Регулируется в зависимости от массы травы.

13. Последствия длительной работы дизельного двигателя на холостом ходу?

1. Замасливание полости турбокомпрессора.
2. Переохлаждение двигателя, повышенный износ цилиндров.
3. Заклинивание масляного насоса.

14. Как необходимо уложить пострадавшего, если у него отсутствует пульс или он плохо прощупывается, отмечается бледность?



1. Сидя или полулежа.
2. С низким положением головы и приподнятыми ногами.
3. На спину, на ровную поверхность.

15. Какие параметры могут вызвать запрет на эксплуатацию из-за загрязнения окружающей среды при неправильной регулировке топливной аппаратуры двигателя?

1. Превышение установленной нормы дымности.
2. Превышение установленного расхода топлива.
3. Уменьшение установленной мощности двигателя.

БИЛЕТ № 3

1. При каких неисправностях электрооборудования запрещена эксплуатация машин?



а



б



в

1. Провисание электропроводки.
2. Не работает звуковой сигнал.
3. Треснут рассеиватель стоп-сигнала.

2. Должна ли быть автосцепка на зерноуборочном комбайне для обеспечения удобного и безопасного соединения жатки с наклонной камерой?

1. Да.
2. Нет.
3. Это зависит от конструкции жатки.

3. Где должны быть указаны схемы зачаливания зерноуборочного комбайна для подъема его грузоподъемными средствами?

1. Только на комбайне.
2. Только в инструкции по эксплуатации.
3. На комбайне и в инструкции по эксплуатации.

4. Допускается ли самопроизвольное опускание капота двигателя комбайна и ограждений при поднятом их положении?

1. Не допускается.
2. Допускается.
3. Допускается в исключительно редких случаях.

5. Допускается ли подтекание масла, топлива и охлаждающей жидкости на зерноуборочном комбайне?



1. Допускается частичное каплепадение.
2. Не допускается.
3. Допускается на невозгораемые части машины.

БИЛЕТ № 3

6. В какую сторону должна быть направлена струя отработавших газов двигателя комбайна?



1. В сторону от кабины, горячих масс и емкостей с ними.
2. Вправо по ходу комбайна.
3. Назад по ходу комбайна.

7. Чем должны быть оборудованы зерноуборочные комбайны, предназначенные для работы на склонах выше 10°?



1. Аварийной сигнализацией.
2. Дугами безопасности.
3. Сигнализаторами предельно допустимого крена.

БИЛЕТ № 3

8. Укажите правильный вариант регулировки зазора между шнеком и днищем жатки:



a



b



c

1. Вариант *a*.
2. Вариант *b*.
3. Вариант *c*.

9. Движение под уклон запрещено:



1. При выключенной передаче.
2. С работающей молотилкой.
3. С выключенными фарами.

БИЛЕТ № 3

10. Можно ли проверять заряженность аккумуляторной батареи таким способом?



1. Нельзя.
2. Можно на клемме «-».
3. Можно на клемме «+».

11. Почему не запускается пусковой двигатель?

1. Нет подачи топлива или искры в контакте провода со свечой.
2. Не работает стартер основного двигателя.
3. Не работает подкачивающая помпа.

12. Можно ли работать на комбайне, у которого пробуксовывает муфта сцепления ?

1. Да.
2. Можно, за исключением работ на склонах, превышающих 10° .
3. Нет.

13. Укажите правильный зазор между ножами измельчающего барабана и отсекателем измельчающего аппарата КСК-100А:

1. 5-10 мм.
2. 1-5 мм.
3. 8-15 мм.

14. При каких видах повреждений возможно сидячее или полусидячее положение при транспортировке пострадавшего?



1. Переломы верхних конечностей, ранения шеи.
2. Ранения органов грудной клетки.
3. Во всех перечисленных случаях.

15. Как обозначается тара, в которой хранят и перевозят низкотемпературные охлаждающие жидкости (антифризы), а также порожняя тара из-под них?

1. Надпись несмываемой краской «Яд».
2. Надпись «Яд», а также знак, установленный для обозначения ядовитых веществ.
3. Тара никак не обозначается.

БИЛЕТ № 4

1. Должна ли конструкция машины исключать возможность самопроизвольного включения и выключения передач и привода рабочих органов?

1. Должна.
2. Допускается кратковременное включение.

2. Какая непрямолинейность (Δ) движения самоходной машины допускается в процессе торможения?



1. Не более 0,5 м.
2. Не более 1 м.
3. Не допускается.

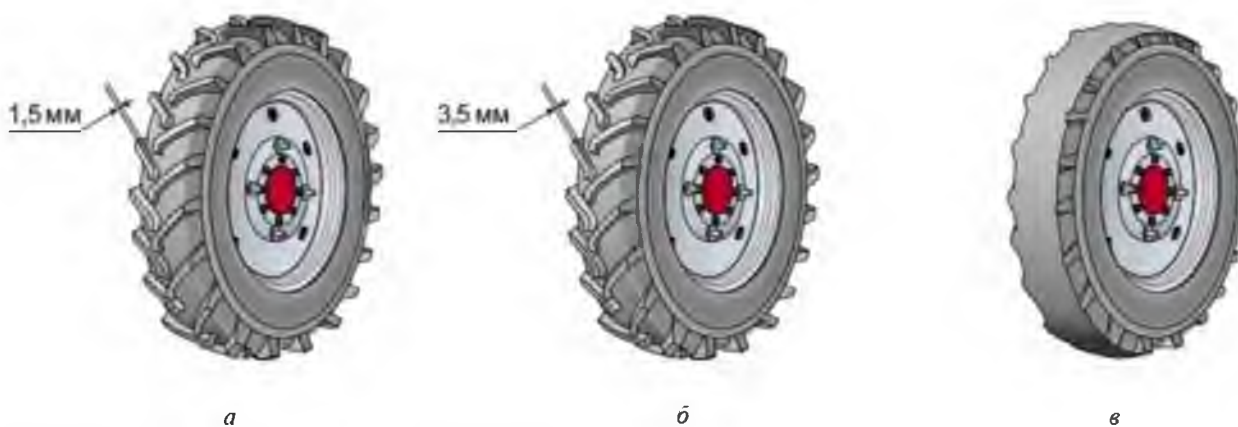
3. В каком случае запрещается эксплуатировать самоходную машину?

1. Плохо запускается двигатель.
2. Повышенная вибрация рычагов управления.
3. Неисправна система блокировки запуска двигателя при включенной передаче.

4. Что не допустимо в системе рулевого управления самоходной машины?

1. Ослабление затяжки гайки червяка, крепления сошки или поворотных рычагов.
2. Затяжка гайки крепления рулевой сошки.
3. Наличие люфта рулевого колеса до 10° .

5. При каком износе шин ведущих колес запрещена эксплуатация машин?



1. При остаточной высоте почвозацепов до 1,5 мм.
2. При остаточной высоте почвозацепов до 3,5 мм.
3. При полном износе рисунка протектора.
4. Во всех перечисленных случаях.

БИЛЕТ № 4

6. Очистка топливопровода самоходной машины допустима:

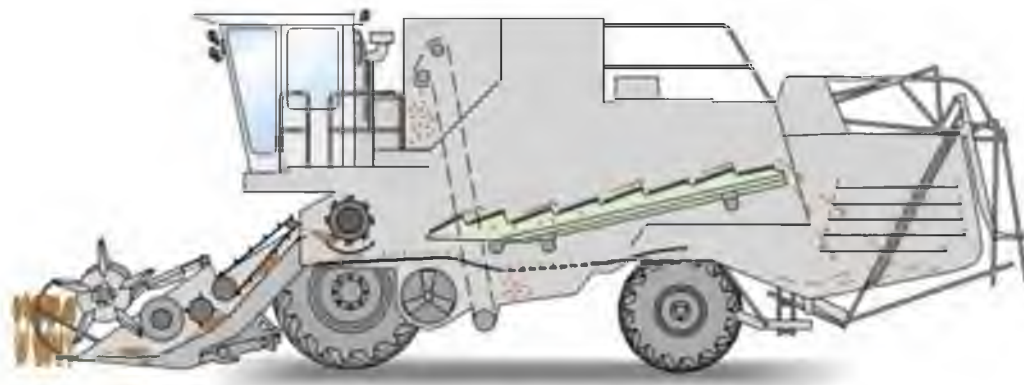
1. На остывшем двигателе после перекрытия подачи топлива.
2. На горячем двигателе после перекрытия топлива.
3. В любом состоянии двигателя после перекрытия топлива.

7. При проведении технического обслуживания в целях предупреждения самопередвижения самоходной машины необходимо:



1. Рычаг КПП перевести в рабочее положение (а).
2. Под колеса машины положить противооткатные башмаки (б).
3. Отключить аккумуляторную батарею (в).

8. Комбайн "Дон-1500". В соломе колосья с неполным выделением зерна. Необходимо:



1. Увеличить частоту вращения барабана, уменьшить зазоры в подбарабанье.
2. Увеличить частоту вращения барабана, уменьшить зазоры в подбарабанье, увеличить скорость движения комбайна.
3. Увеличить частоту вращения барабана, уменьшить зазоры в подбарабанье, увеличить частоту вращения вала вентилятора очистки.

БИЛЕТ № 4

9. С какой рабочей скоростью может двигаться комбайн “Дон-1500” с гидростатической трансмиссией на полях с уклоном до 4° ?



1. До 10 км/ч.
2. До 5 км/ч.
3. До 20 км/ч.

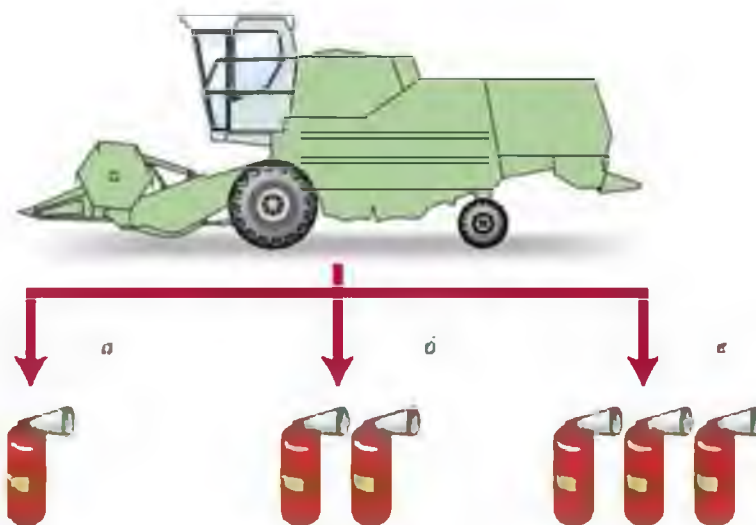
10. При каком разрежении необходима замена фильтра гидропривода комбайна “Енисей-1200 НМ”?

1. Более 0,025 МПа.
2. Более 0,25 МПа.
3. Более 0,1 МПа.

11. Дизельный двигатель дымит на всех режимах работы. Причины:

1. Снизилось давление распыла или закоксувались распылители форсунок, засорился воздухоочиститель, снизилось давление наддува воздуха из-за нарушения крепления турбокомпрессора.
2. В камеру сгорания попадает масло.
3. Сбился установленный угол опережения впрыска топлива насосом.

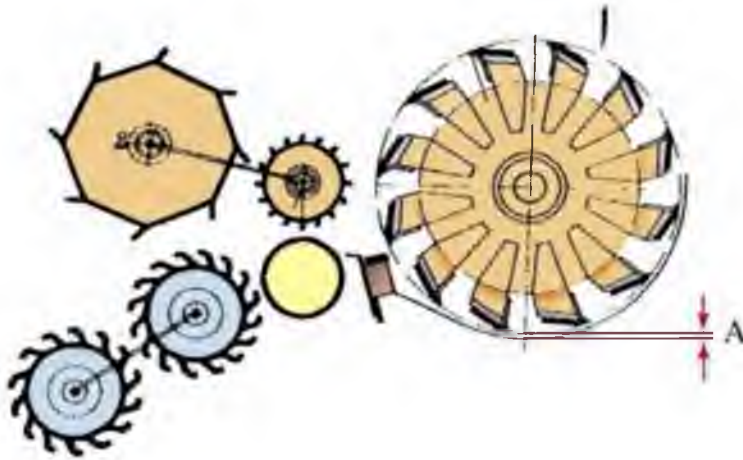
12. Сколько огнетушителей должно быть на зерноуборочных комбайнах?



1. Один (а).
2. Два (б).
3. Три (в).

БИЛЕТ № 4

13. Наибольший зазор между лезвиями ножей и поддоном измельчающего аппарата КСК-100 А:



1. 2 мм.
2. 10 мм.
3. 4 мм.

14. При каких повреждениях обязательно лежачее положение при транспортировке пострадавшего?



1. Переломы позвоночника, костей таза, нижних конечностей.
2. Черепно-мозговые травмы, проникающие ранения брюшной полости.
3. Во всех перечисленных случаях.

15. Можно ли производить техническое обслуживание зерноуборочной машины при работающем двигателе?



1. Можно, если выполнение работы не нарушает требований техники безопасности.
2. Нет.
3. Да.

БИЛЕТ № 5

1. При какой неисправности эксплуатация машины запрещена?

1. Нарушена герметичность пневматического или гидравлического привода тормозов.
2. Неисправна система вентиляции кабины.
3. Не фиксируется дверь кабины в открытом положении.

2. Какой должна быть высота рифов на площадках, по которым перемещается оператор вне кабины машины?



1. 1- 2,5 мм.
2. 1,5-3 мм.
3. 2-4 мм

3. Какой сигнал должен подать оператор при трогании машины?



a



b



c

1. Включить световую сигнализацию (*a*).
2. Включить звуковую сигнализацию (*b*).
3. Махнуть рукой (*c*).

БИЛЕТ № 5

4. Допустимый люфт рулевого колеса самоходной машины при работающем двигателе:



1. Не более 25° .
2. Не более 20° .
3. Люфта не должно быть.

5. В каком случае эксплуатации самоходной машины запрещается?

1. Сняты защитные кожухи и каркасы.
2. Не полностью укомплектованы инструментом, необходимым для проведения технического обслуживания.
3. Имеются следы коррозии на рулевых тягах.

6. Что не допустимо в системе рулевого управления самоходной машины?

1. Люфт в конических подшипниках передних колес.
2. Люфт в шарнирах тяг рулевого управления.
3. Повышенный люфт в конических подшипниках передних колес или в шарнирах тяг рулевого управления.

7. При отсутствии скольких гаек крепления колеса к ступице эксплуатации машины запрещается?



a



o



в

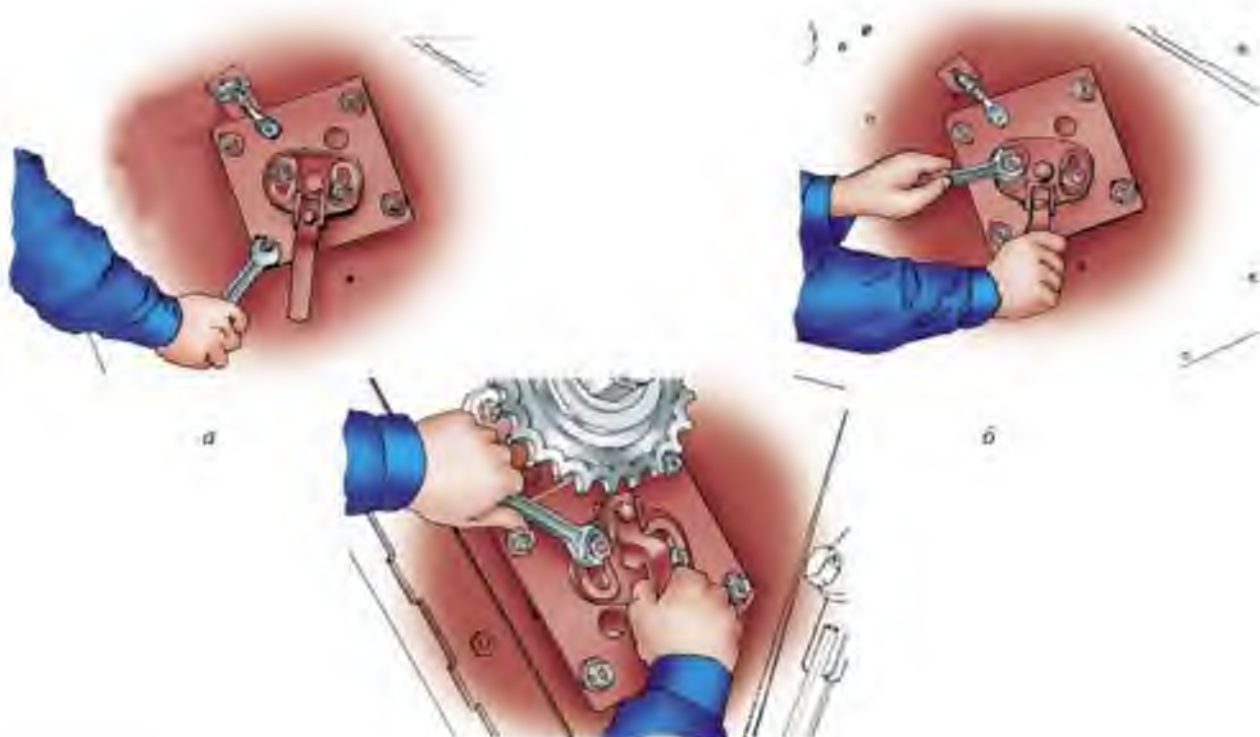
1. Одной.
2. Двух.
3. Трех.
4. Должны быть все гайки.

8. Комбайн "Дон-1500". Потери с паловой необмолоченного колоса. Необходимо:

1. Увеличить частоту вращения барабана, уменьшить зазоры в подбарабанье.
2. Открыть жалюзи удлинителя и верхнего решета, увеличить частоту вращения вала вентилятора очистки.
3. Выполнить операции, указанные в пунктах 1 и 2.
4. Увеличить скорость движения комбайна.

БИЛЕТ № 5

9. Укажите правильный вариант регулировки зазора между пальцами битера проставки и дном жатки:



1. Вариант *а*.
2. Вариант *б*.
3. Вариант *в*.

10. Когда можно производить переключение диапазонов передач комбайна “Дон 1500”?

1. При остановленном комбайне и нейтральном положении рукоятки управления гидрообъемной передачей.
2. При нейтральном положении рукоятки управления гидрообъемной передачей.
3. В любой момент.

11. Из выхлопной трубы двигателя самоходной машины идет сизый дым. Причины:



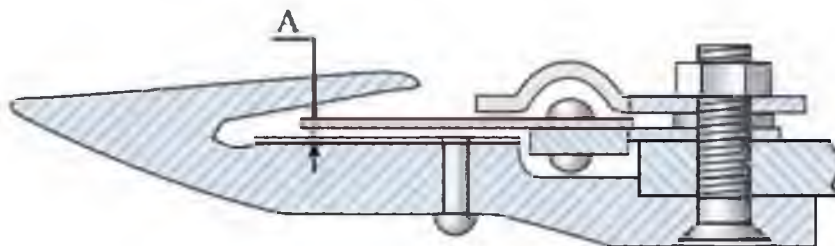
1. В камеру сгорания попадает масло.
2. Сбился установочный угол опережения впрыска топлива насосом.
3. Снизилось давление распыла или закоксовались распылители форсунок, засорился воздухоочиститель.

БИЛЕТ № 5

12. Допустимое снижение температуры воды в системе охлаждения двигателя при кратковременных остановках:

1. До 40° С.
2. До 60° С.
3. До 30° С.

13. Допустимый наибольший зазор (А) между передней частью сегмента и противорежущей пластиной режущего аппарата жатки КСК-100А:



1. 0,5 мм.
2. 2 мм.
3. 0,8 мм.

14. Быстрое обеспечение неподвижности костей в области перелома (иммобилизация) позволяет:



1. Уменьшить боль.
2. Предупредить осложнения и шок.
3. Достигнуть всего перечисленного.

15. Как осуществляется сбор и временное хранение отработанных масел, эмульсий и других технологических жидкостей?

1. С использованием специальных емкостей-накопителей.
2. Сбор и временное хранение ничем не регламентируются.
3. Отработанные масла хранятся в закрытой таре, эмульсии и технологические жидкости сливаются в канализацию.

БИЛЕТ № 6

1. Каким должно быть отверстие в серьге прицепного устройства комбайна?



1. Крутым (а).
2. Овальным (б).
3. Любым.

2. Кем или чем определяется число людей, перевозимых на самоходной машине?



1. Числом мест в кабине, предусмотренных конструкцией.
2. Оператором машины.
3. Главным специалистом хозяйства.

3. Можно ли оставлять машину на домкрате (гидроподъемнике) после окончания работы?



1. Нет.
2. Да
3. Можно, если вы убеждены в надежности ее установки.

БИЛЕТ № 6

4. При установке на подставки комбайнов и других крупногабаритных машин сколько домкратов разрешается использовать?

1. Один.
2. Два.
3. Четыре.

5. Каким должно быть давление воздуха в камере шины перед демонтажем колеса?



1. Выше давления окружающей среды.
2. В соответствии с инструкцией по эксплуатации.
3. Давления быть не должно.

6. Как обозначаются на самоходной машине места установки домкратов?

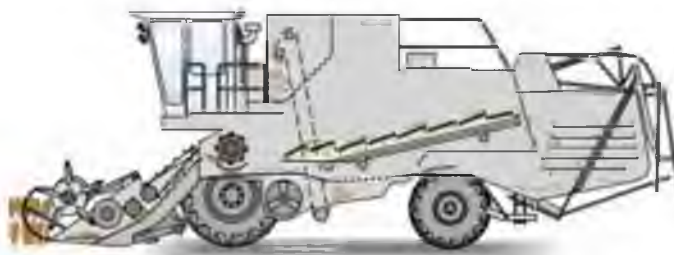


1. Изображением круга диаметром не менее 40 мм.
2. Изображением квадрата со стороной не менее 40 мм.
3. Изображением в виде стрелки.

7. Какого цвета должен быть мигающий световой сигнал, установленный на самоходной сельскохозяйственной машине, предупреждающий о ее негабаритности?

1. Красного.
2. Белого.
3. Оранжевого или желтого.

8. Комбайн “Дон-1500”. Механическое повреждение зерна (дробление). Необходимо:



1. Уменьшить частоту вращения барабана.
2. Увеличить зазоры в подбарабанье, проверить состояние подбарабанья.
3. Выполнить все операции, указанные в пунктах 1 и 2.
4. Снизить скорость движения комбайна.

БИЛЕТ № 6

9. Напряжение питания электрооборудования «Дон-1500»:

1. 24 В (12 В для автоматической системы контроля).
2. 12 В.
3. 24 В для всех случаев.

10. Укажите правильное положение рисунка протектора колес «Дон-1500»:



1. Елочки вершинами вперед (*a*).
2. Елочки вершинами назад (*b*).
3. Елочки ведущих колес вершинами вперед, управляемых – вершинами назад (*c*).

11. При работе дизельного двигателя слышны резкие стуки в верхней части блока цилиндров. Причина:

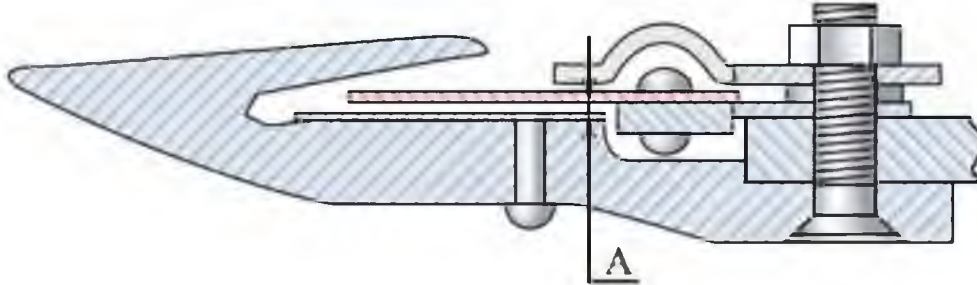
1. Завышен установочный угол опережения впрыска топлива.
2. Увеличились зазоры между торцами стержней клапанов и бойками коромысел.
3. Произошло ослабление крепления стоек валика коромысел.

12. Почему происходит засорение радиаторов системы охлаждения двигателя комбайна «Дон 1500» соломой и пожнивными остатками?

1. Воздухозаборник неплотно прилегает к блоку радиаторов.
2. Произошло перекрытие сердцевин радиатора заслонками.
3. По причинам, указанным в пунктах 1 и 2.

БИЛЕТ № 6

13. Допустимый наибольший зазор (А) между задней частью сегмента и противорежущей пластиной режущего аппарата жатки КСК-100А:



1. 1,5 мм.
2. 1 мм.
3. 0,5 мм.

14. Укажите правильную последовательность действий при оказании первой помощи пострадавшему с открытой раной:

1. Остановить кровотечение, защитить рану от заражения, снять боль (средства из аптечки).
2. Наложить давящую повязку, приложить холод (аптечка, снег, лед).
3. Создать пострадавшему полный покой, дать горячее питье (чай, кофе и т. д.).

15. Происходит загрязнение окружающей среды вследствие подтекания масла из рабочих органов. Эксплуатация такой машины:

1. Разрешена.
2. Запрещена.
3. Регламентируется особыми условиями.

БИЛЕТ № 7

1. Что не допустимо в системе рулевого управления самоходной машины?

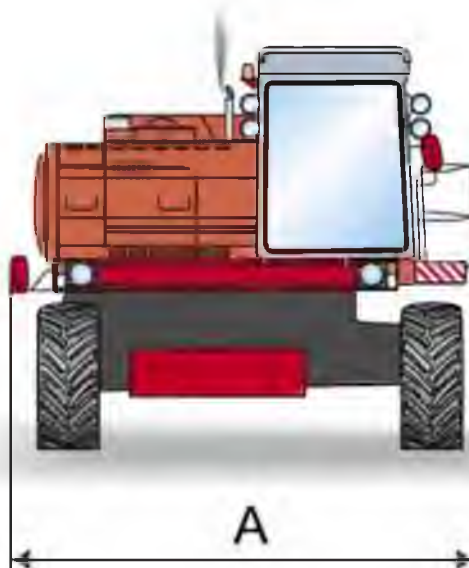
1. Суммарный люфт рулевого колеса превышает 25° .
2. Увеличенное осевое перемещение поворотного вала.
3. Отсутствие осевого перемещения поворотного вала.

2. Какое давление должно быть в шинах самоходных сельскохозяйственных машины?



1. 2-3 кгс/см².
2. 3- 5 кгс/см².
3. В соответствии с инструкцией по эксплуатации завода-изготовителя

3. Какой должна быть ширина самоходной сельскохозяйственной машины для движения по дорогам общего пользования?



1. Не более 3 м.
2. Не более 2,5 м.
3. Не более 2,8 м.

БИЛЕТ № 7

4. Детали самоходных сельскохозяйственных машин должны иметь защитные ограждения при нагреве до температуры:

1. Свыше 40°C.
2. Свыше 60°C.
3. Свыше 70°C.

5. Допускается ли подтекание масла, топлива и охлаждающей жидкости из систем зерноуборочного комбайна?

1. Допускается.
2. Не допускается.
3. Допускается в предназначенные для этого закрытые или заправочные емкости.

6. На какую величину уровень звука сигнала должен превышать внешний шум самоходной машины?



1. Не менее чем на 2 дБА.
2. Не менее чем на 8 дБА.
3. Не менее чем на 5 дБА.

7. При каких неисправностях электрооборудования запрещена эксплуатация машин?



a



b



v

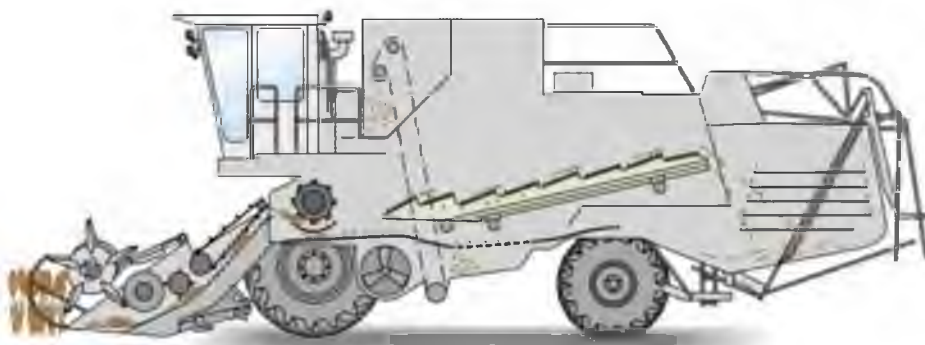
1. Треснут рассеиватель рабочей фары (*a*).
2. Перегорела лампочка освещения кабины оператора (*b*).
3. Оголена изоляция электропроводки (*v*).

БИЛЕТ № 7

8. Какие элементы кабин самоходных сельскохозяйственных машин могут служить аварийными выходами?

1. Окна.
2. Двери.
3. Окна, двери, люки.

9. Комбайн “Дон-1500”. Недомолот и дробление зерна одновременно. Необходимо:



1. Изменить длину тяг, установить равномерный зазор в подбарабанье.
2. Увеличить частоту вращения барабана и скорость движения комбайна.
3. Уменьшить зазоры в подбарабанье, увеличить частоту вращения вала вентилятора очистки.

10. Разрешено ли помощнику комбайнера находиться на комбайне во время работы и переезда комбайна?



1. Да.
2. Нет.
3. Разрешено только не на молотильной части.

БИЛЕТ № 7

11 Укажите нормальное положение педалей тормозов комбайна “Енисей-1200”:



a



б

1. Сблокированное (*a*).
2. Раздельное (*б*).
3. Любое.

12. Слышны стуки под крышкой клапанного механизма. Причина:

1. Увеличились зазоры между торцами стержней клапанов и бойками коромысел, произошло ослабление крепления стоек валика коромысел.
2. Завышен установочный угол опережения впрыска топлива.
3. Занижен установочный угол опережения впрыска топлива.

13. Взаиморасположение осей сегментов и пальцев в крайних положениях ножа жатки кормоуборочного комбайна КСК-100:

1. Регулируется, если несовпадение осей превышает 5 мм.
2. Не регулируется, так как на качество среза растений не влияет.
3. Не регулируется. Остается постоянным после сборки режущего аппарата.

14. Для чего накладывается иммобилизирующая повязка?

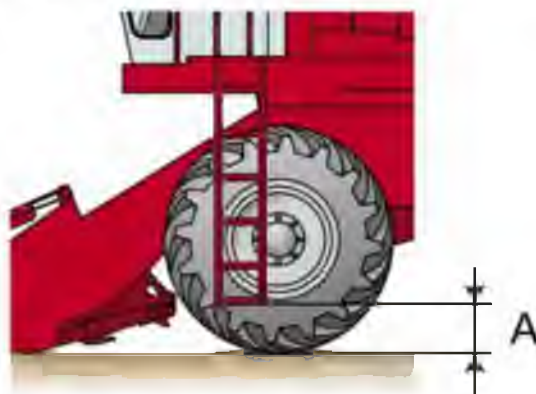
1. Для защиты раны от внешних воздействий и от попадания в нее микробов.
2. Для обеспечения необходимой неподвижности поврежденных частей тела.
3. Для медленного и постепенного согревания места повреждения.

15. При каком уровне внешнего шума запрещена эксплуатация самоходных машин?

1. Более 65 дБА.
2. Более 85 дБА.
3. Более 45 дБА.

БИЛЕТ № 8

1. Каким должно быть рекомендуемое расстояние по высоте от плоскости опорной поверхности подножки или первой ступеньки лестницы до поверхности земли?

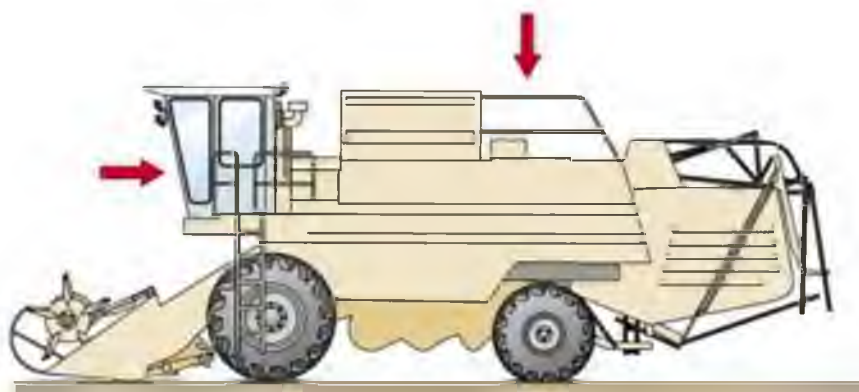


1. Не более 600 мм.
2. Не более 400 мм.
3. Не более 300 мм.

2. На какую величину допускается падение давления воздуха в системе пневматических или пневмогидравлических тормозов самоходных машин через 15 мин после остановки двигателя?

1. Не более чем на 0,05 МПа (0,5 кгс/см²).
2. Не более чем на 0,1 МПа (1 кгс/см²).
3. Не более чем на 0,08 МПа (0,8 кгс/см²).

3. Кабины и рабочие площадки самоходных машин:



1. Должны быть в рабочем состоянии.
2. Не должны иметь следов коррозии.
3. Должны быть в чистоте, не допускается захламление их посторонними предметами.

4. Каким устройством должна быть снабжена дверь кабины самоходной машины?

1. Устройство сигнализации об открытом положении.
2. Устройство фиксации в открытом положении.
3. Устройство нормализации микроклимата в кабине.

БИЛЕТ № 8

5. Что не допустимо в системе рулевого управления самоходной машины?

1. Люфт в соединениях карданных муфт привода рулевого колеса.
2. Суммарный люфт в рулевом управлении более 25° .
3. Повышенный люфт в соединениях карданных муфт привода рулевого колеса.

6. На какую величину уровень звука сигнала должен превышать внешний шум самоходной машины?



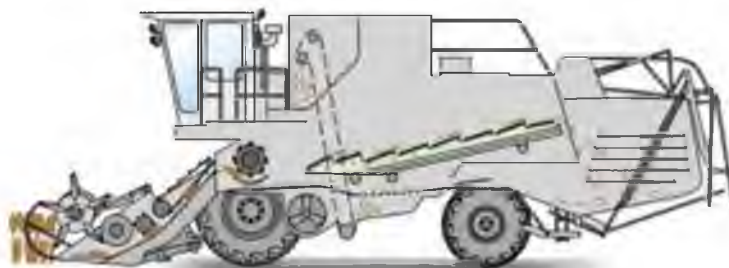
1. Не менее чем на 2 дБА.
2. Не менее чем на 8 дБА.
3. Не менее чем на 5 дБА.

7. Можно ли проверять заряженность аккумуляторной батареи таким способом?



1. Нельзя.
2. Можно на клемме «-».
3. Можно на клемме «+».

8. Комбайн «Дон-1500.» Повышенные потери щуплого зерна в полове. Необходимо:



1. Уменьшить частоту вращения вала вентилятора очистки.
2. Открыть жалюзи верхнего решета.
3. Выполнить все операции, указанные в пунктах 1 и 2.
4. Снизить скорость движения комбайна.

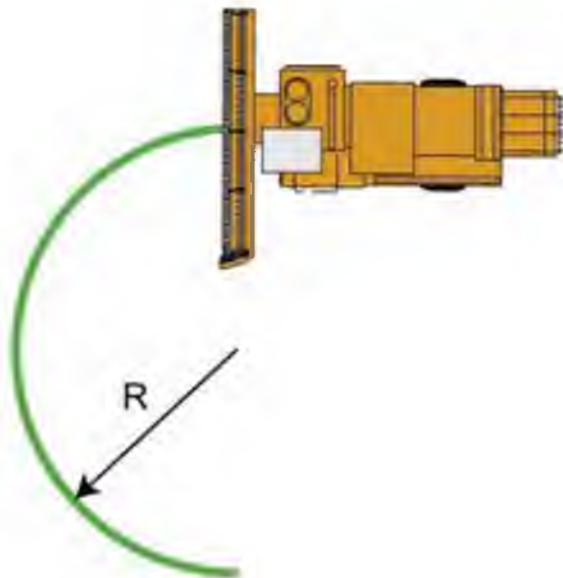
БИЛЕТ № 8

9. Укажите возможное изменение положения по оси рулевого колеса комбайна “Дон-1500”:



1. 115 мм.
2. 300 мм.
3. 50 мм.

10. Раздельное торможение “Дон-1500” применяется для:



1. Уменьшения радиуса поворота комбайна на грунтовых дорогах и влажных почвах.
2. Увеличения радиуса поворота комбайна.
3. Уменьшения радиуса поворота комбайна на дорогах с твердым покрытием.

11. Дизельный двигатель перегревается. Причины:

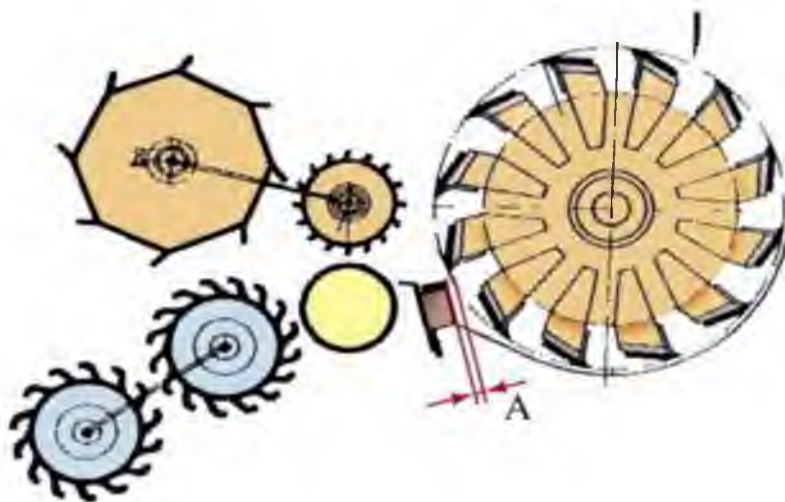
1. Недостаточное количество воды в системе охлаждения, ослабло натяжение ремня привода вентилятора.
2. Двигатель перегружен.
3. Воздухозаборник радиатора или его сердцевина забиты пылью и мелким ворохом, не включился в работу масляный радиатор.
4. Все причины, указанные в пунктах 1 и 3.

БИЛЕТ № 8

12. Основная причина, вызывающая большие усилия на рулевом колесе при поворотах комбайна:

1. Заклинивание предохранительного клапана гидросистемы рулевого управления.
2. Недостаточное давление в шинах управляемых колес.
3. Утечки масла через неплотные соединения в шлангах гидросистемы.

13. Укажите наибольшее значение зазора между режущими кромками ножа и противорежущим брусом измельчающего аппарата комбайна КСК-100:



1. 0,1 мм.
2. 1 мм.
3. 2 мм.

14. Неоказание помощи лицу, находящемуся в опасном для жизни состоянии:

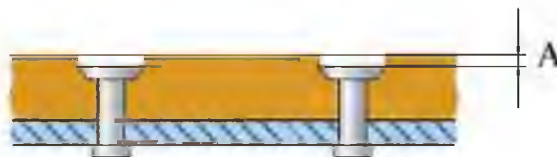
1. Никак не наказывается.
2. Наказывается в соответствии с Уголовным кодексом РФ.
3. Наказывается в соответствии с Кодексом РФ об административных правонарушениях.

15. Какие действия работников приводят к травмированию?

1. Использование машины не по прямому назначению.
2. Работа без предусмотренных инструкцией средств индивидуальной защиты.
3. Все перечисленные в пунктах 1 и 2.

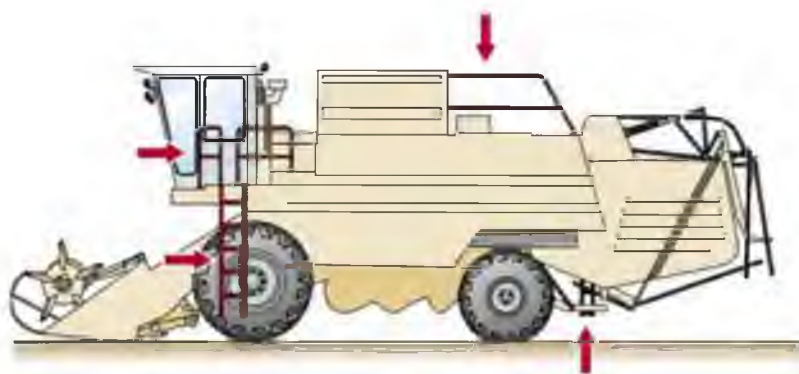
БИЛЕТ № 9

1. При каком расстоянии (А) от поверхности до головки заклепок должны меняться накладки тормозов самоходных машин?



1. Менее 0,5 мм.
2. Менее 1 мм.
3. Менее 1,5 мм.

2. Опоры (подножки, лестницы) и поручни (перила и ручки) должны содержаться:



1. В рабочем состоянии.
2. В исправном состоянии.
3. В чистоте.

3. Что не допустимо в системе рулевого управления машин?

1. Пенообразование в системе гидроусилителя, происходящее в результате недолива масла в корпус.
2. Следы коррозии на рулевых тягах.
3. Повышенный уровень масла в рулевом механизме.

4. Чем следует шплинтовать соединительные пальцы рулевых тяг?



a



б



в

1. Стандартными шплинтами, не бывшими в употреблении (*a*).
2. Стандартными шплинтами, бывшими в употреблении и отрихтованными (*б*).
3. Можно шплинтовать проволокой соответствующего диаметра (*в*).

БИЛЕТ № 9

5. Как должны быть защищены клеммы генератора, аккумулятора, стартера и другого электрооборудования?

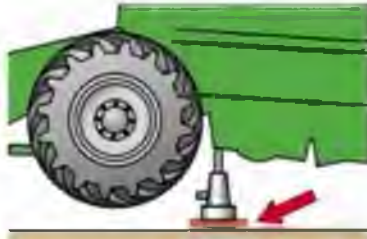


1. Хомутами.
2. Колпачками.
3. Защитными ограждениями.

6. Допускается ли установка дополнительного сиденья на самоходные машины?

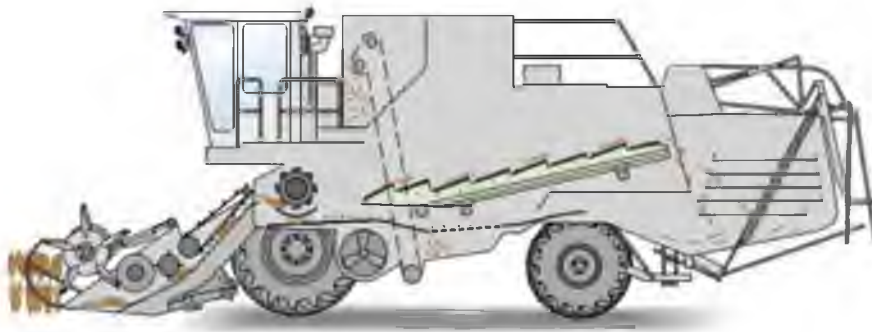
1. Допускается.
2. Запрещается.
3. Допускается по разрешению работодателя.

7. При установке машины на домкрат какие предметы (приспособления) необходимо подкладывать под домкрат для его устойчивости?



1. Доски.
2. Специальные подкладки, не допускающие утопания домкрата.
3. Случайные предметы.

8. Комбайн "Дон-1500", колосовой шнек перегружен мелким ворохом. Необходимо:



1. Увеличить частоту вращения вала вентилятора очистки, приоткрыть жалюзи удлинителья, прикрыть жалюзи верхнего решета.
2. Уменьшить частоту вращения вала вентилятора очистки, прикрыть жалюзи верхнего решета.
3. Увеличить частоту вращения вала вентилятора очистки, открыть жалюзи верхнего решета.

БИЛЕТ № 9

9. Пределы регулирования по углу поворота рулевого колеса “Дон-1500”:

1. 5-30°.
2. 5-60°.
3. Угол не изменяется.

10. Где допускается применение раздельного торможения “Дон-1500” ?



a



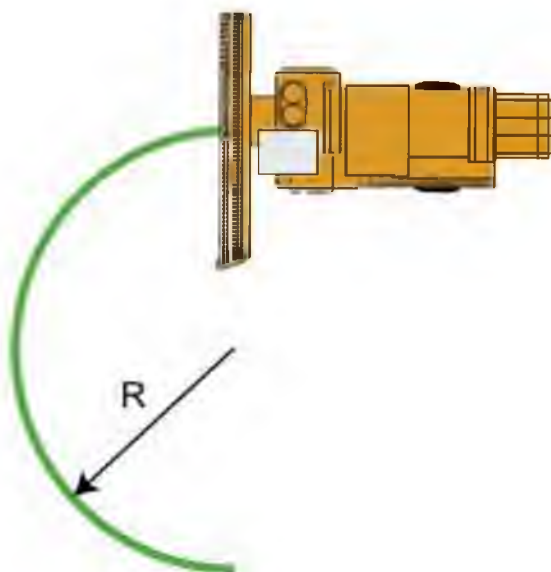
б

1. На дорогах с твердым покрытием (*a*).
2. Применение раздельного торможения не ограничено.
3. На влажных грунтах (*б*).

11. Дизельный двигатель переохлаждается. Причина:

1. Большой поток воздуха, направляемый на сердцевину радиатора.
2. Ослабло натяжение ремня привода вентилятора.
3. Недостаточное количество жидкости в системе охлаждения.

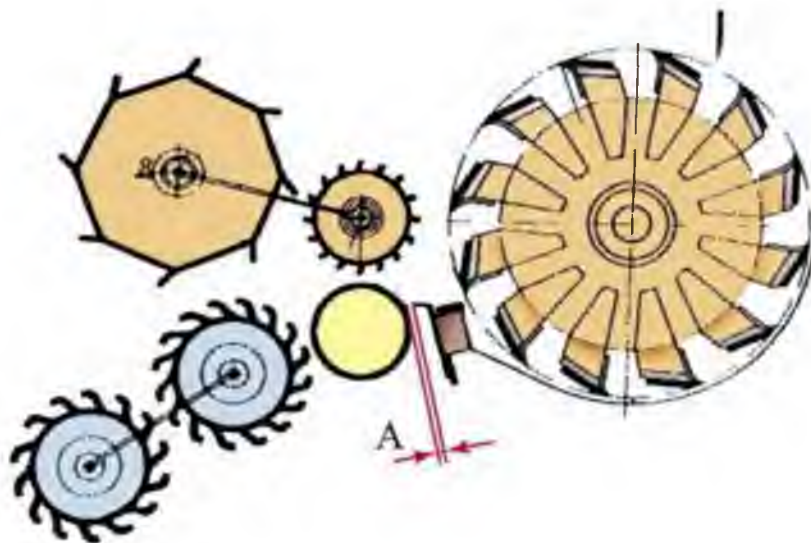
12. Причина, вызывающая большие усилия на рулевом колесе при поворотах комбайна в обе стороны:



1. Заклинило золотник рулевого управления.
2. Заклинило предохранительный клапан гидросистемы рулевого управления.
3. Низкий уровень масла в баке гидросистемы.

БИЛЕТ № 9

13. Каким может быть наибольший зазор (А) между гладким вальцом и чистиком измельчающего аппарата КСК 100?



1. 2 мм.
2. 1 мм.
3. 0.5 мм.

14. Какие действия необходимо предпринять при попадании в глаз постороннего предмета?

1. Как можно быстрее доставить пострадавшего в больницу.
2. Как можно быстрее извлечь инородное тело из глаза.
3. Перевязать глаза стерильным бинтом и как можно быстрее доставить пострадавшего в больницу.

15. Как должна быть подготовлена площадка для заправки техники нефтепродуктами?

1. Очищена от сухой травы.
2. Очищена от горючего мусора.
3. Очищена от сухой травы, горючего мусора, опахана полосой не менее 4 м.

БИЛЕТ № 10

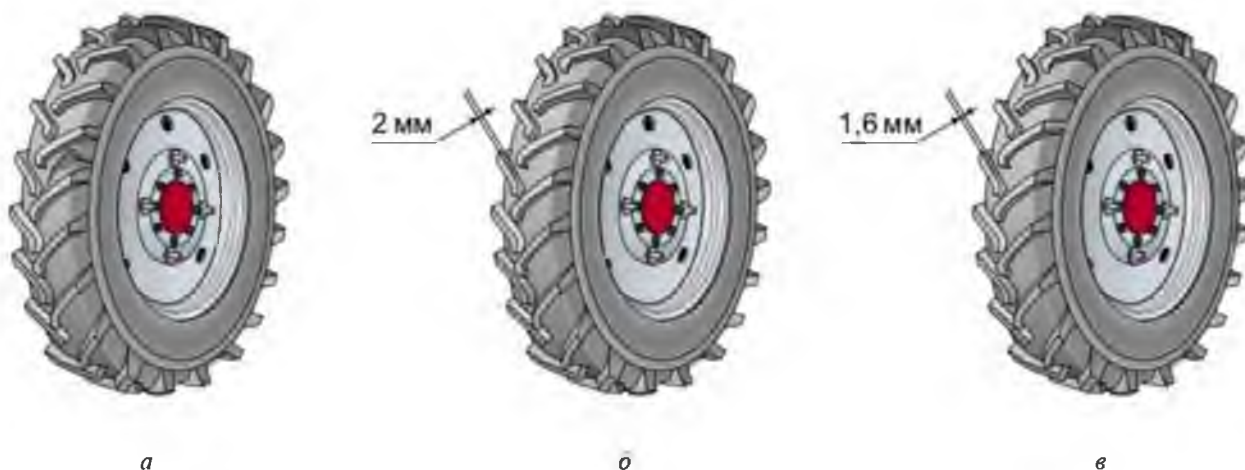
1. Что не допустимо в механическом приводе тормозов?

1. Детали покрыты коррозией.
2. Обильная смазка приводных механизмов.
3. Заедание рычагов и колодок, расплывчатость соединений и наличие трещин.

2. Что не допустимо в системе рулевого управления самоходных машин?

1. Подтекание масла в системе рулевого управления.
2. Наличие люфта рулевого колеса более 25° .
3. Все перечисленное в пунктах 1 и 2.

3. При каких повреждениях шин запрещается эксплуатация самоходных машин?



1. Порезы, разрывы и другие повреждения, обнажающие корд (*a*).
2. При высоте почвозацепов менее 2 мм (*b*).
3. При высоте почвозацепов менее 1,6 мм (*c*)
4. При повреждениях, перечисленных в пунктах 1, 2 и 3.

4. При каких неисправностях электрооборудования запрещена эксплуатация машин?



a



b



c

1. Провисание электропроводки (*a*).
2. Не работает звуковой сигнал (*b*).
3. Треснут рассеиватель стоп-сигнала (*c*).

БИЛЕТ № 10

5. Какой инструмент должен входить в комплект поставки самоходных машин?

1. Необходимый для технического обслуживания машины.
2. Удобный для работы.
3. В соответствии с заводской инструкцией.

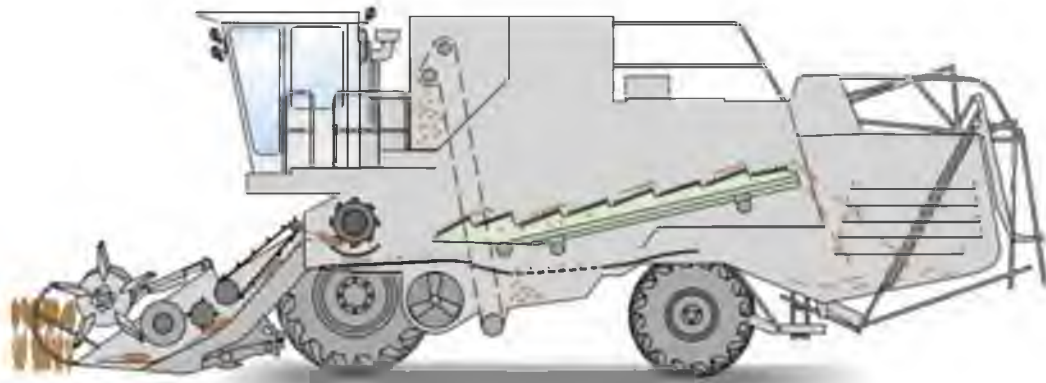
6. Движущиеся, вращающиеся части машин (карданные, цепные, ременные передачи и т.п.) должны быть:

1. Окрашены.
2. Окрашены в цвет, отличный от цвета машины.
3. Ограждены защитными кожухами.

7. Можно ли выполнять какие-либо работы на машине, вывешенной только на одних подъемных механизмах (домкратах, талях и т.п.)?

1. Можно.
2. Нельзя.
3. Можно при соблюдении правил по технике безопасности.

8. Комбайн “Дон-1500”, увеличенные сходы зерна в колосовой шнек. Необходимо:



1. Открыть жалюзи нижнего решета.
2. Увеличить скорость движения комбайна.
3. Открыть жалюзи верхнего решета.

БИЛЕТ № 10

9. В каких пределах возможно регулирование сиденья на комбайне “Дон-1500” в зависимости от массы механизатора?



1. 60-120 кг.
2. 30-90 кг.
3. До 150 кг.

10. В каких случаях манометр будет показывать низкое давление масла в двигателе?



1. Низкий уровень масла в картере дизеля, не работает сливной клапан.
2. Неисправен маслопровод от дизеля к манометру.
3. Неисправен манометр.
4. Во всех перечисленных случаях.

11. Разрешается ли буксировка самоходных кормоуборочных машин и комбайнов ?

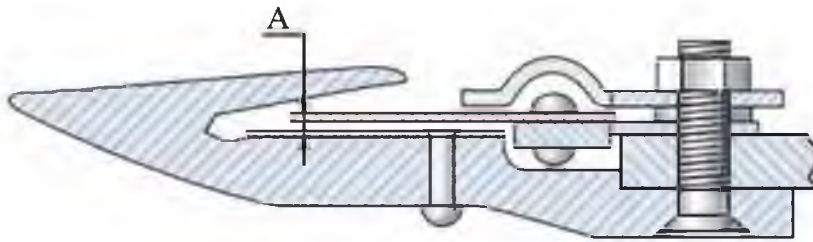
1. Разрешается только при помощи тракторов мощностью равной или превышающей мощность буксируемой машины.
2. Буксировка запрещена.
3. Разрешается только гусеничными тракторами.

БИЛЕТ № 10

12. К чему может привести разъединение одной из тяг управления гидронасосом агрегата ГСТ-90 на комбайнах КСК-100, «Енисей-1200 Н» ?

1. Машина начинает самопроизвольно трогаться с места.
2. Машина не движется ни назад, ни вперед.
3. Машина движется только в одном направлении (назад или вперед).

13. Допустимый зазор между передней частью сегмента и противорежущей пластиной режущего аппарата КСК-100:



1. 0,5 мм.
2. 2,2 мм.
3. 0,8 мм.

14. У пострадавшего не наблюдается сердечная и дыхательная деятельность. Ваши действия:



1. Искусственное дыхание, освобождение дыхательных путей, наружный массаж сердца.
2. Освобождение дыхательных путей, искусственное дыхание, наружный массаж сердца.
3. Наружный массаж сердца, освобождение дыхательных путей, искусственное дыхание.

15. При каком режиме эксплуатации необходима комплектация самоходной машины медицинской аптечкой?

1. При движении по шоссе и переездах за пределами хозяйства.
2. При работе в поле и выполнении технологических операций.
3. При всех режимах эксплуатации.

БИЛЕТ № 11

1. В системе рулевого управления самоходной машины не допускается:

1. Заедание или увеличенный зазор в зацеплении червяк-сектор.
2. Уменьшенный зазор в зацеплении червяк-сектор.
3. Отсутствие осевого перемещения поворотного вала.

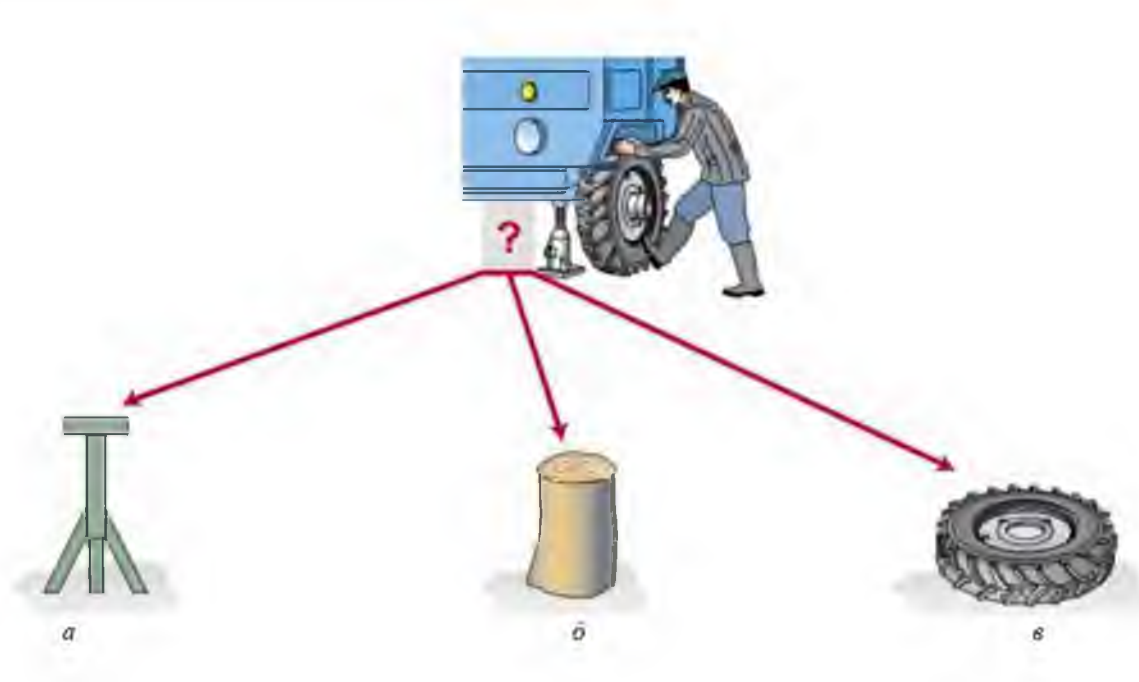
2. При каких неисправностях электрооборудования запрещена эксплуатация машин?

1. Не работает сигнал поворота и торможения.
2. Не работает указатель топлива.
3. Не работает мотор вентилятора охлаждения.

3. На защитных ограждениях, а также около узлов машин, опасных при обслуживании, должны быть нанесены:

1. Марка машины.
2. Модель машины.
3. Надписи, предупреждающие работников об опасности.

4. На что можно устанавливать самоходную машину при замене колеса?



1. На специальные подставки (а).
2. Случайные предметы (б).
3. Запасные колеса (в).

БИЛЕТ № 11

5. При проведении технического обслуживания в целях предупреждения самопередвижения машины необходимо:



1. Рычаг КПП перевести в рабочее положение (а).
2. Под колеса машины положить противооткатные башмаки (б).
3. Отключить аккумуляторную батарею (в).

6. В каком случае можно производить мойку самоходной сельскохозяйственной техники?



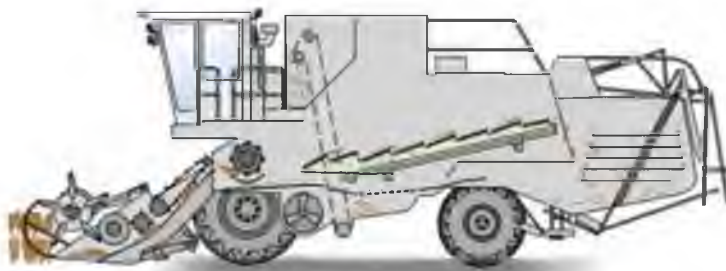
1. При наличии упоров под колесами.
2. При работающем двигателе.
3. При выключенном стояночном тормозе.

7. За какие места необходимо производить зачаливание при подъеме машины грузоподъемными средствами?

1. За места, удобные и безопасные для зачаливания.
2. За специальные места, где имеется соответствующее обозначение.
3. За любые места, обеспечивающие безопасность подъема.

БИЛЕТ № 11

8. Комбайн “Дон-1500”, в бункер поступает сорное зерно. Необходимо:



1. Увеличить частоту вращения вала вентилятора очистки, прикрыть жалюзи нижнего решета, **прикрыть** жалюзи верхнего решета.
2. Увеличить частоту вращения вала вентилятора очистки, открыть жалюзи нижнего решета.
3. Увеличить частоту вращения вала вентилятора очистки, увеличить частоту вращения барабана.

9. В каких пределах возможно регулирование сиденья на комбайне “Дон-1500” по ходу движения (А)?



1. До 150 мм.
2. До 300 мм.
3. До 50 мм.

10. Укажите причину, почему двигатель идет “вразнос”:

1. Нарушена работоспособность регулятора подачи топлива, вышел из строя подшипник регулятора топливного насоса.
2. Не работает подкачивающая помпа топливного насоса.
3. В топливную систему попал воздух.

11. При каком перерыве в работе сельскохозяйственной машины она должна быть установлена по требованиям межсменного хранения?

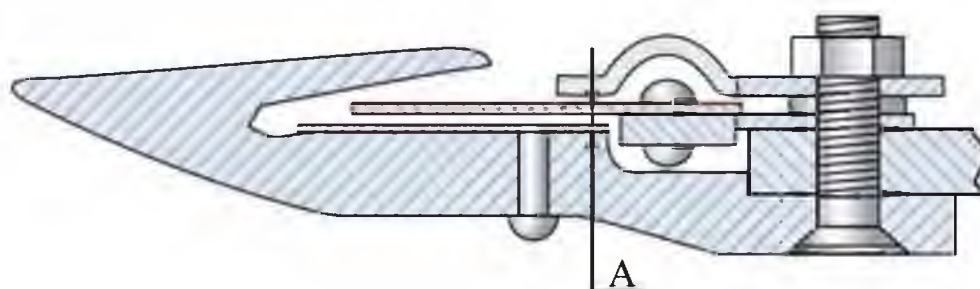
1. До пяти дней.
2. До десяти дней.
3. Один день.

БИЛЕТ № 11

12. Из системы охлаждения ушла жидкость, двигатель сильно нагрет. Что необходимо предпринять?

1. Заглушить двигатель и быстро заполнить систему холодной водой.
2. Заглушить двигатель. Заполнить систему после того, как температура двигателя снизится.
3. При необходимости заливать воду при работе двигателя на холостом ходу.

13. Укажите наибольший допустимый зазор между задней частью сегмента и противорежущей пластиной режущего аппарата КСК-100А:



1. 1,5 мм.
2. 1 мм.
3. 0,5 мм.

14. Укажите правильную последовательность действий при оказании первой помощи пострадавшему с обмороком:

1. Придать пострадавшему горизонтальное положение с приподнятыми ногами и опущенной головой, дать понюхать нашатырный спирт, расстегнуть стесняющую одежду, лицо обрызгать холодной водой.
2. Перенести пострадавшего в тень, расстегнуть одежду, уложить с приподнятой головой, наложить холодный компресс на лоб, напоить холодной водой.
3. Перенести пострадавшего в теплое помещение, растереть чистыми руками, дать горячее питье (чай, кофе и т.д.).

15. Разрешена ли работа двигателя в закрытом помещении при техобслуживании самоходной машины?

1. Нет.
2. Да.
3. Допускается только с выводом отработавших газов за пределы помещения.

БИЛЕТ № 12

1. При каких неисправностях электрооборудования запрещена эксплуатация машин?

1. Сломан один из фиксаторов крепления электропроводки к раме машины.
2. Неисправны габаритные огни.
3. Одна из рабочих фар забрызгана грязью.

2. Как правильно накачивать шины колес самоходных сельскохозяйственных машин?



1. При поддомкращенном колесе.
2. Накачивать шину до давления, указанного в инструкции по эксплуатации.

3. Какие средства необходимо использовать при обслуживании машин с высоким расположением узлов и деталей?



a



b

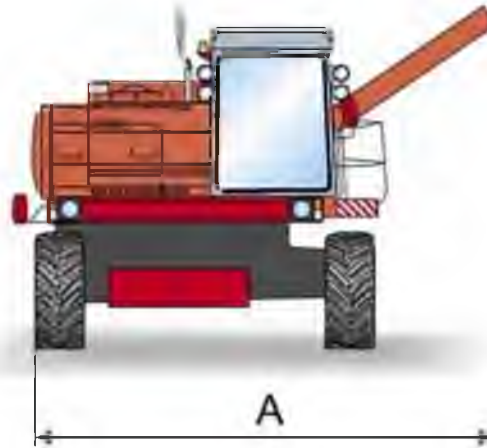


c

1. Лестницы-стремянки со ступенями, шириной не менее 150 мм (*a*).
2. Приставные лестницы (*b*).
3. Использовать другие узлы машины (защитные ограждения и т.п.) (*c*).

БИЛЕТ № 12

4. Какая должна быть ширина самоходной машины, предназначенной только для работы в поле и выезд которой на дороги общего пользования является исключением?



1. Не более 5,4 м.
2. Не более 5 м.
3. Не более 4,4 м.

5. Какой сигнал должен быть установлен на самоходной машине, если ее габаритные размеры превышают допустимые значения?



a



b



c

1. Звуковой сигнал (*a*).
2. Мигающий или непрерывный световой сигнал (*b*).
3. Знак негабаритности (*c*).

6. Какие зерноуборочные комбайны не оборудуются заземляющим устройством?

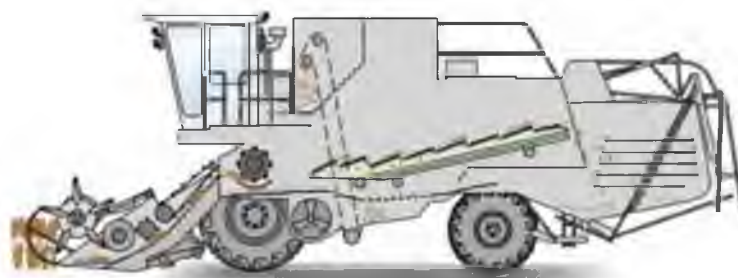
1. С навесной жаткой.
2. С колесными движителями.
3. С гусеничными движителями.

7. Сколько аварийных выходов должна иметь кабина зерноуборочного комбайна?

1. Один.
2. Два.
3. Не менее двух.

БИЛЕТ № 12

8. Комбайн “Дон-1500”, замедленная выгрузка зерна из бункера. Необходимо:



1. Открыть регулировочные шитки над шнеком бункера, в конце выгрузки воспользоваться **вибратором** бункера.
2. Открыть регулировочные шитки над шнеком бункера, снизить частоту вращения двигателя.
3. Открыть регулировочные шитки над шнеком бункера, увеличить частоту вращения двигателя.

9. В каких пределах возможно регулирование спинки сиденья на комбайне “Дон-1500” по углу наклона (А)?

1. До 20°.



2. До 50°.
3. До 10°.

10. Укажите возможные причины заклинивания поршня в цилиндре:

1. Недостаточно смазаны поршень и гильза цилиндра, перегрев двигателя из-за отсутствия охлаждающей жидкости.
2. В топливо попал воздух.
3. Засорился фильтр грубой очистки топлива.

11. При каком перерыве в работе сельскохозяйственные машины должны быть установлены в соответствии с требованиями кратковременного хранения?

1. До трех месяцев.
2. До одного месяца.
3. До двух месяцев.

БИЛЕТ № 12

12. Появился шум в гидроприводе ГСТ-90 (комбайны КСК-100А, “Енисей-1200Н”). Причина:

1. Наличие воздуха в гидросистеме.
2. Образование конденсата в гидросистеме.
3. Заклинивание клапана подпитки гидросистемы.

13. Чему равна подача абразивного бруска при повороте храповика заточного устройства измельчающего барабана КСК-100А на один зуб?



1. 0,075 мм.
2. 1 мм.
3. 0,5 мм.

14. Для чего накладывается асептическая повязка?

1. Для защиты раны от внешних воздействий и попадания в нее микробов.
2. Для обеспечения необходимой неподвижности поврежденных частей тела.
3. Для медленного и постепенного согревания места повреждения.

15. Какой из перечисленных способов очистки радиатора запрещен?

1. Продувка сжатым воздухом.
2. Промывка водой с моющим средством.
3. Выжигание открытым пламенем.

БИЛЕТ № 13

1. Какая величина силы сопротивления повороту рулевого колеса не допустима в системе рулевого управления самоходной машины?



1. Выше 50 Н (5 кгс).
2. Выше 100 Н (10 кгс).
3. Выше 80 Н (8 кгс).

2. При каких условиях можно производить мойку самоходной сельскохозяйственной техники?



a



б

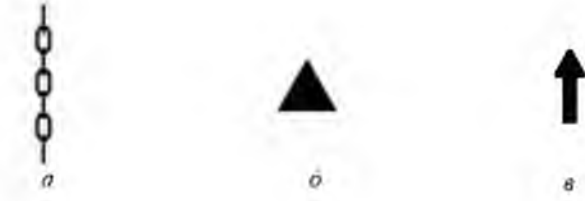
1. При работающем двигателе (*a*).
2. При выключенном двигателе (*б*).
3. При любых условиях, перечисленных в пунктах 1 и 2.

3. Какие средства индивидуальной защиты должны применять операторы при очистке радиаторов и других узлов машины с помощью струи сжатого воздуха?

1. Специальные костюмы.
2. Защитные очки и рукавицы.
3. Противогазы.

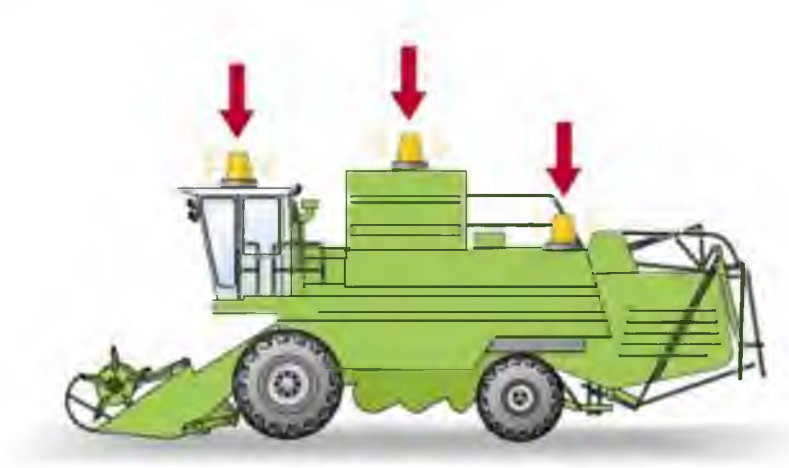
БИЛЕТ № 13

4. Как обозначаются на машине места для зачаливания при подъеме ее грузоподъемными средствами?



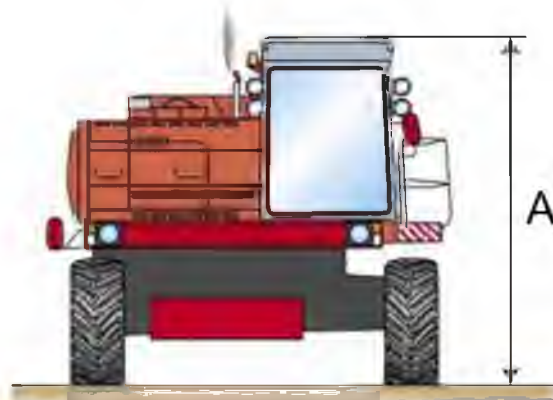
1. Изображением отрезка цепи (а).
2. Изображением треугольника со стороной не менее 40 мм (б).
3. Изображением стрелки (в).

5. В каком месте самоходной сельскохозяйственной машины устанавливается мигающий или непрерывный световой сигнал, предупреждающий о негабаритности?



1. На самой верхней точке.
2. На кабине сверху.
3. Сзади.

6. Какой должна быть высота самоходной сельскохозяйственной машины для движения по дорогам общего пользования?



1. Не более 4 м.
2. Не более 3 м.
3. Не более 3,5 м.

БИЛЕТ № 13

7. Должна ли исключать обратный ход вращаемых элементов конструкция пускового устройства при наличии ручной дополнительной системы пуска двигателя комбайна?

1. Да.
2. Нет.
3. Обратный ход вращаемых элементов возможен.

8. В каком случае возможен запуск двигателя комбайна?

1. Молотилка отключена, рычаг коробки диапазонов в нейтральном положении.
2. Рычаг коробки диапазонов в нейтральном положении.
3. Молотилка отключена.

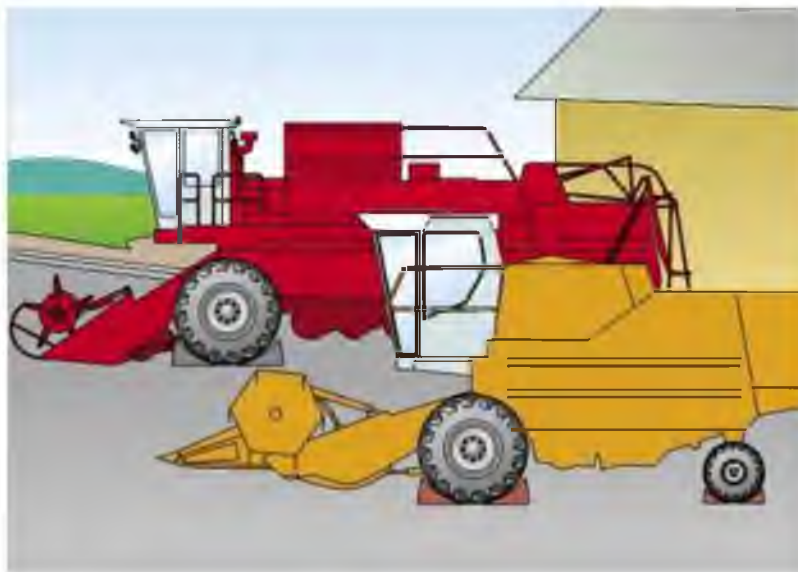
9. Укажите правильные зазоры между сегментами и вкладышами режущего аппарата жатки комбайна:

1. В передней части до 0,8 мм, в задней – 0,3-1,5 мм.
2. В передней части до 0 мм, в задней – 0,3-1,5 мм.
3. В передней части до 0,8 мм, в задней – 0-1,5 мм.

10. Почему невозможно включить и выключить передачу?

1. Валик механизма блокировки переключения передач занимает неправильное положение при выключенном сцеплении.
2. Не отрегулирован или неисправен тормозок первичного вала коробки передач.
3. Большой зазор между отжимными рычажками и выжимной муфтой.

11. При каком перерыве в работе самоходные сельскохозяйственные машины должны быть установлены на длительное хранение?



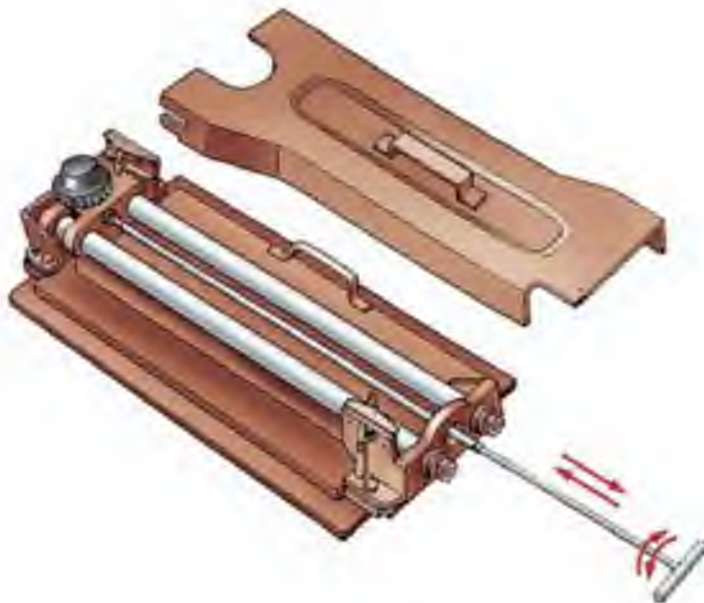
1. Два месяца.
2. Один месяц.
3. Шесть месяцев.

БИЛЕТ № 13

12. Как определить неработающую форсунку на работающем двигателе ?

1. Не снимая форсунку с двигателя работоспособность определить нельзя.
2. При отключении неисправной форсунки изменений не произойдет.
3. При отключении неисправной форсунки уменьшится дымление двигателя.

13. Какова последовательность подготовки заточного устройства КСК-100А к работе ?



1. Снять ограждение и задвижку, установить заточную каретку в средней части барабана.
2. Повернуть храповик и подать абразивный брусок на 1 мм.
3. Сразу приступить к заточке ножей барабана.

14. Можно ли использовать вату для остановки кровотечения из небольшой раны?

1. Можно.
2. Нельзя.
3. Можно только при использовании прокладки из марли или бинта.

15. Каким образом самоходная машина должна быть подготовлена к ремонту?

1. Очищена от грязи и высушена.
2. Очищена от грязи и технологических продуктов, вымыта и высушена.
3. Очищена от грязи, баки необходимо полностью заправить топливом.

БИЛЕТ № 14

1. Где должна размещаться аккумуляторная батарея на зерноуборочных комбайнах?

1. Вне кабины.
2. Вне кабины, в местах, исключающих попадание на нее токопроводящих и горючих материалов.
3. В местах, безопасных для обслуживания.

2. Какие зерноуборочные комбайны должны оборудоваться заземляющим устройством?

1. С гусеничным движителем.
2. С колесным движителем.
3. Все, независимо от типа движителя.

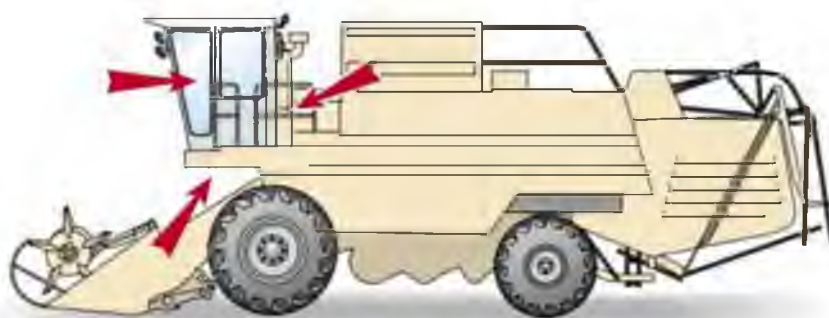
3. Должны ли иметь защитные ограждения выхлопная труба и глушитель зерноуборочного комбайна, нагревающиеся свыше 70 °С?

1. Да.
2. Нет.
3. В зависимости от места установки.

4. Допускается ли попадание зерна при выгрузке его из зернового бункера на двигатель, горловину топливного бака, выхлопную трубу?

1. Нет.
2. Да.
3. Допускается частичное попадание.

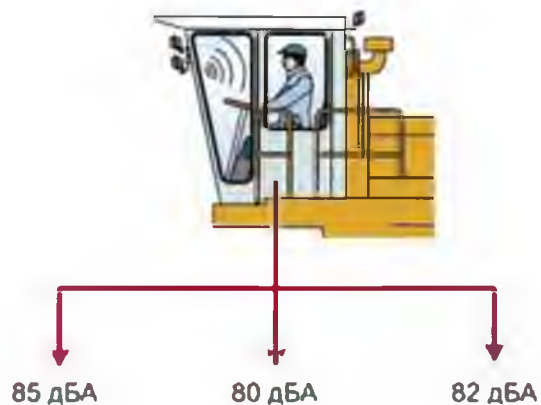
5. Где должны находиться заправочные горловины топливных баков на зерноуборочных комбайнах?



1. Вне кабины.
2. Допускается частичная установка в кабине.
3. Под кабиной.

БИЛЕТ № 14

6. Какой уровень звука в кабине самоходной сельскохозяйственной машины является допустимым?

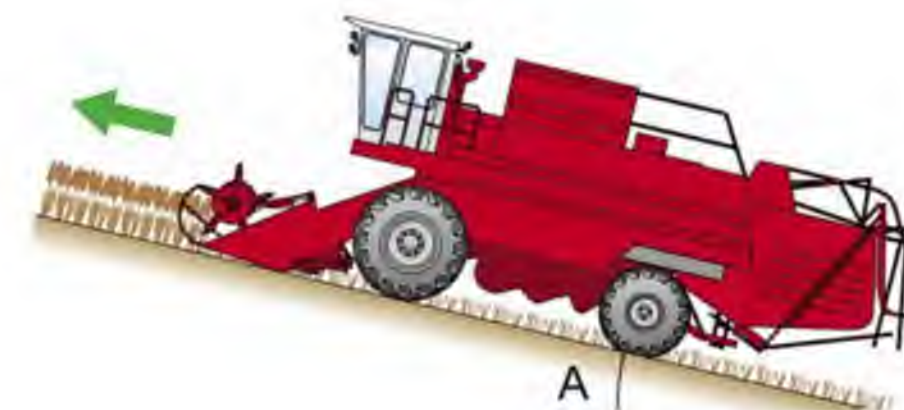


1. 85 дБА.
2. 80 дБА.
3. 82 дБА.

7. Где должны располагаться аварийные выходы в кабине самоходных сельскохозяйственных машин?

1. Впереди кабины.
2. Сзади кабины.
3. На разных сторонах (стенах, крыше) кабины.

8. При каком максимально допустимом уклоне допустимы работа и транспортировка комбайна?



1. 10°
2. 18° .
3. 2° .

9. Укажите положение грабли мотовила при уборке нормального прямостоящего хлебостоя:



а



15°

б

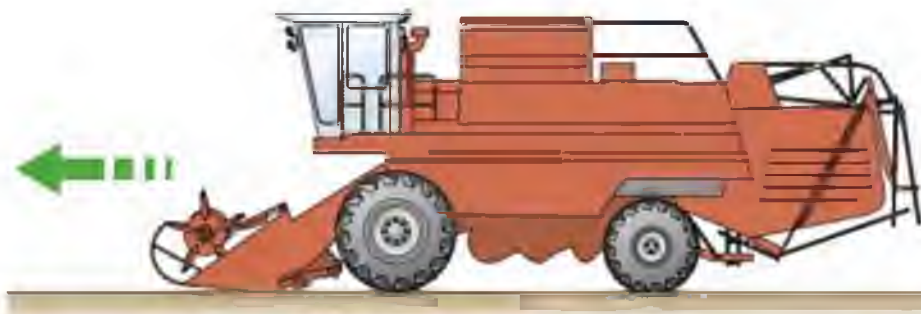


15°

в

1. Вертикально (а).
2. Под углом 15° вперед (б).
3. Под углом 15° назад (в).

10. Комбайн медленно набирает скорость или при включенных передаче и сцеплении не трогается с места.
Причины:



1. На фрикционные накладки ведомого диска сцепления попала смазка, или накладки изношены, нет зазора между отжимными рычажками и выжимной муфтой.
2. В гидробаке недостаточный уровень масла.
3. Заедает средний диск ведущего блока вариатора.

11. Что необходимо сделать с фильтр-патроном воздухоочистителя двигателя при хранении комбайна на открытой площадке?

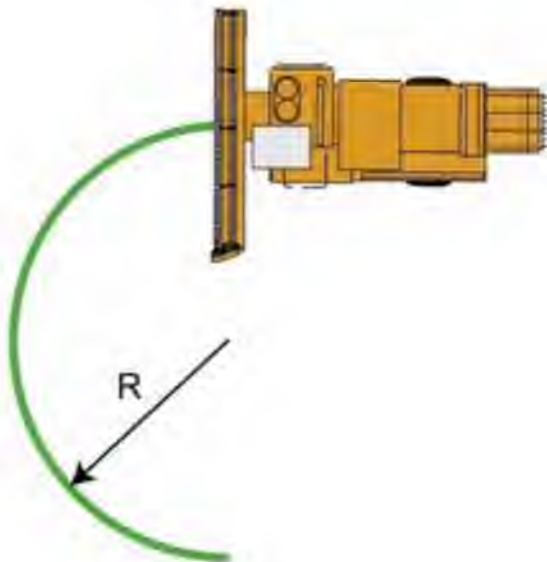
1. Не снимая с двигателя, тщательно герметизировать полиэтиленовой пленкой.
2. Снять с двигателя и сдать на склад запасных частей.
3. Фильтр-патрон не требует дополнительного ухода.

БИЛЕТ № 14

12. Какой зазор устанавливается между гребенками транспортера и днищем наклонной камеры зерноуборочного комбайна?

1. Этот зазор не регулируется.
2. В месте расположения нижнего вала зазор должен быть 5-10 мм.
3. В центре наклонной камеры нижняя ветвь транспортера должна свободно касаться ее днища.

13. Основная причина, вызывающая большие усилия на рулевом колесе при поворотах комбайна:



1. Заклинивание предохранительного клапана гидросистемы рулевого управления.
2. Недостаточное давление в шинах управляемых колес.
3. Утечка масла через неплотные соединения в шлангах гидросистемы.

14. При обработке раны йодом необходимо:

1. Капнуть йод на рану.
2. Смазать всю рану.
3. Смазать края раны и кожу вокруг нее.

15. При каком уровне внешнего шума запрещена эксплуатация самоходных комбайнов?

1. Более 65 дБА.
2. Более 85 дБА.
3. Более 45 дБА.

БИЛЕТ № 15

1. Какие средства необходимо использовать при обслуживании машин с высоким расположением узлов и деталей ?



a



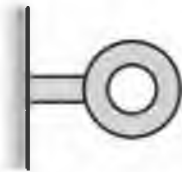
б



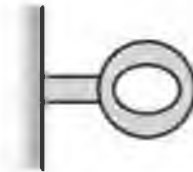
в

1. Приставные лестницы (*a*).
2. Специальные помосты, снабженные ограждениями (*б*).
3. Грузоподъемные механизмы (*в*).

2. Каким должно быть отверстие в серьге прицепного устройства комбайна?



a



б

1. Круглым (*a*).
2. Овальным (*б*).
3. Любым.

3. Как должен осуществляться перевод зерноуборочного комбайна из рабочего положения в транспортное?



1. С рабочего места оператора.
2. Вне рабочего места оператора.
3. Комбинированно.

БИЛЕТ № 15

4. Допускается ли сухое трение и соударение деталей в конструкции зерноуборочного комбайна, где возможно скопление горючего технологического продукта?

1. Да.
2. Нет.
3. Такая вероятность не исключается.

5. Для какой заправки должны быть приспособлены топливные баки зерноуборочного комбайна?



a



б

1. Для механизированной (*a*).
2. Для ручной (*б*).
3. Для механизированной и ручной.

6. Должна ли выпускная система двигателя комбайна обеспечивать гашение искр в отработавших газах?

1. Да.
2. Допускается частичное гашение.
3. Нет.

7. Как должны открываться аварийные выходы, если ими являются двери или люки?

1. С помощью инструмента.
2. Без помощи инструмента.
3. С помощью специальных ключей.

БИЛЕТ № 15

8. С какой рабочей скоростью может двигаться зерноуборочный комбайн с гидростатической трансмиссией на полях с уклоном до 4° ?



1. До 8 км/ч.
2. До 5 км/ч.
3. До 20 км/ч.

9. Укажите правильное положение граблей мотовила по высоте при уборке полеглого хлебостоя:

1. Концы граблей должны касаться почвы.
2. 0,25 от длины срезанных стеблей.
3. 0,5 от длины срезанных стеблей.

10. Укажите периодичность второго технического обслуживания (ТО-2) комбайна «Енисей 1200»:

1. Через 240 мото-ч.
2. Через 300 мото-ч.
3. Через 120 мото-ч.

11. В каком случае нагреваются коробка передач, дифференциал, бортовые редукторы?

1. Недостаточен уровень масла в картере ведущего моста.
2. Произошло заклинивание коробки передач.
3. Вышел из строя бортовой редуктор.

БИЛЕТ № 15

12. Какие виды хранения сельскохозяйственной техники предусмотрены нормативной документацией?

1. Длительное.
2. Межсменное, сезонное.
3. Длительное, кратковременное, межсменное.

13. В каком случае при включении тумблера «пуск» тяговое реле срабатывает, но стартер вращает двигатель медленно?

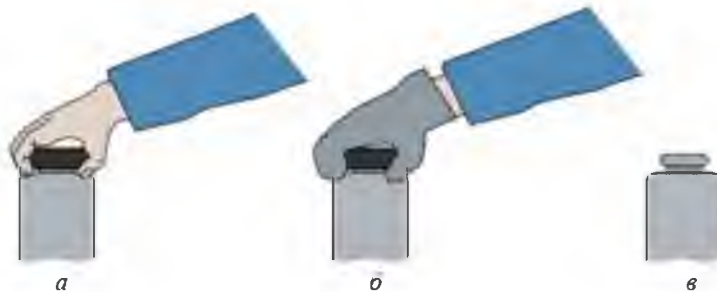
1. Отсутствует надежный контакт в цепи питания «стартер—аккумуляторная батарея».
2. Разряжена или неисправна аккумуляторная батарея.
3. Все случаи, указанные в пунктах 1 и 2.

14. Наблюдается артериальное кровотечение из конечности. Для его прекращения накладывается кровоостанавливающий жгут. Затяжку жгута ведут:



1. До прекращения кровотечения.
2. До вдавливания жгута в тело.
3. До возникновения болей у пострадавшего.

15. Укажите правильный вариант открытия крышки горловины радиатора системы охлаждения двигателя:



1. Рукой (а).
2. Надев рукавицу или набросив тряпку (б).
3. Вообще не закрывать крышкой (в).

БИЛЕТ № 16

1. При проведении технического обслуживания в целях предупреждения самопередвижения самоходной машины необходимо:

1. Поставить на ручной тормоз.
2. Поставить на ручной тормоз, выключить зажигание и перекрыть подачу топлива.
3. Перекрыть подачу топлива и рычаг КПП перевести в рабочее положение.

2. Допускается ли к эксплуатации зерноуборочный комбайн, если карданный привод жатки не имеет защитного ограждения?

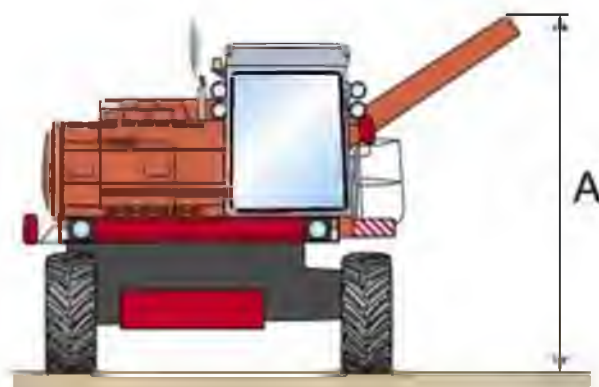
1. Да.
2. Возможна эксплуатация только в поле.
3. Нет.

3. В каких местах машины должны устанавливаться домкраты?



1. В удобных и безопасных для установки домкратов местах.
2. В специальных местах, где имеются обозначения установки домкратов.
3. В любом месте.

4. Какой может быть высота самоходной сельскохозяйственной машины, предназначенной только для работы в поле и выезд которой на дороги общего пользования является исключением?



1. Не более 5,4 м.
2. Не более 4 м.
3. Не более 4,5 м.

БИЛЕТ № 16

5. Необходимо ли систематически проверять надежность тормозов зерноуборочного комбайна?

1. Да.
2. Нет.
3. Не обязательно.

6. Какие устройства должны быть установлены на радиаторах двигателей зерноуборочных комбайнов для защиты от засорения их соломой, половой и т.п.?

1. Быстросъемные сетки.
2. Самоочищающиеся воздухозаборники.
3. Другие устройства.

7. Проявление признаков износа цилиндро-поршневой группы дизельного двигателя:

1. Угар масла при исправном турбонаддуве, дымление сапуна.
2. Перебои в работе двигателя, хлопки в воздухоочистителе.
3. Двигатель перегревается, снижается давление масла в системе смазки.
4. Из выхлопной трубы идет сизый дым.

8. С какой рабочей скоростью может двигаться зерноуборочный комбайн с гидростатической трансмиссией на полях с уклоном до $4-8^\circ$?



1. До 5 км/ч.
2. До 8 км/ч.
3. До 20 км/ч.

БИЛЕТ № 16

9. Укажите причины большого тормозного пути:



1. Наличие воздуха в гидроприводе колесных тормозов, на фрикционные накладки тормозов попала смазка, **износились** фрикционные накладки тормозов.
2. Большой зазор между барабаном тормоза и накладками колодок.
3. Заклинило поршни в тормозных цилиндрах.

10. Можно ли перевозить людей к месту работы и обратно на самоходных комбайнах?



1. Можно при наличии на них безопасного ограждения.
2. Нельзя.
3. Можно.

11. Что необходимо сделать перед спуском с крутого склона?



1. Включить рабочий тормоз.
2. Опустить жатку.
3. Включить первую передачу и двигаться со скоростью 3-4 км/ч.

БИЛЕТ № 16

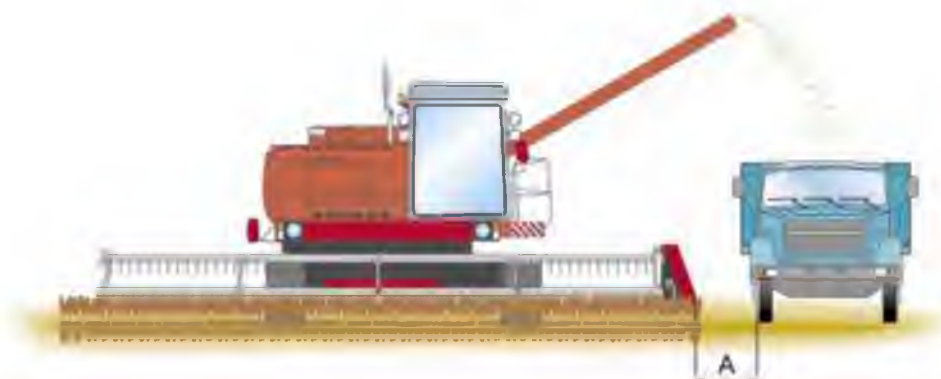
12. Укажите причину перегрузки двигателя и увеличения длины резки комбайна КСК-100А:

1. Затуплены ножи измельчающего барабана.
2. Затуплена рабочая кромка протнворежущего барабана.
3. Все причины, указанные в пунктах 1 и 2.

13. Каков допустимый наименьший зазор между первым прижимом и сегментом режущего аппарата КСК-100А?

1. 1 мм.
2. 2 мм.
3. 0,5 мм.

14. При загрузке на ходу технологического продукта расстояние по фронту между комбайном и транспортным средством должно быть:

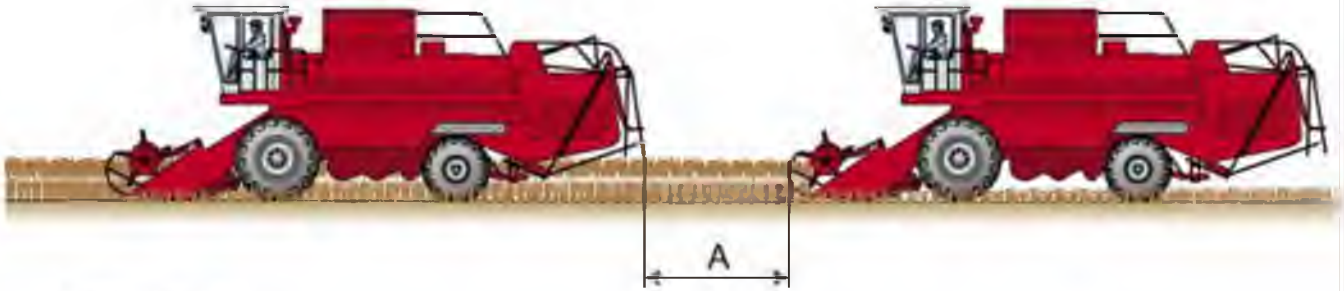


1. Не менее 1,5 м.
2. Не менее 3 м.
3. Не менее 2 м.

15. Какие параметры при неправильной регулировке топливной аппаратуры двигателя могут вызвать запрет на эксплуатацию из-за загрязнения окружающей среды?

1. Превышение установленной нормы дымности.
2. Превышение установленного расхода топлива.
3. Уменьшение установленной мощности двигателя.

1. Какое расстояние должно быть между идущими друг за другом комбайнами во время уборки ?



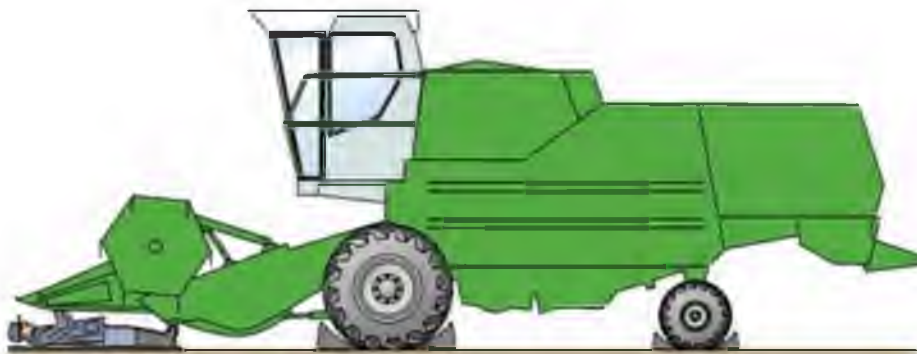
1. Не менее 20 м.
2. Не менее 30 м.
3. Не менее 40 м.

2. Как правильно накачивать камеру шины с глубоким ободом?



1. Неоднократно проверять давление воздуха камеры.
2. Накачать камеру до нормального давления и произвести контрольный замер.
3. Накачать камеру до нормального давления, затем выпустить воздух и вторично накачать.

3. Какие меры безопасности необходимо выполнить при необходимости проведения работ под жаткой комбайна?



1. Поднять жатку в верхнее положение, на шток левого гидроцилиндра подъема опустить упор, опустить жатку до соприкосновения упора с корпусом гидроцилиндра.
2. Установить домкраты жатки в рабочее положение.
3. Выполнить все операции, указанные в пунктах 1 и 2.

БИЛЕТ № 17

4. Как должна обеспечиваться выгрузка зерна из зернового бункера комбайна?

1. Без ручного выравнивания или подталкивания.
2. Без ограничений.
3. Допускается частичное подталкивание зерна специальным приспособлением.

5. Должна ли быть установлена аварийно-предупредительная сигнализация на зерноуборочном комбайне?

1. Должна.
2. Нет.
3. Устанавливается по требованию заказчика.

6. При каком уровне звука в кабине самоходной сельскохозяйственной машины администрация должна снабжать операторов средствами индивидуальной защиты органов слуха?



1. Выше 85 дБА.
2. Выше 80 дБА.
3. Выше 82 дБА.

85 дБА

80 дБА

82 дБА

7. Сколько рабочих фар должно быть установлено на зерноуборочном комбайне при работе в темное время суток?



1. Не менее двух.
2. Не менее четырех.
3. В соответствии с техническими условиями и инструкцией по эксплуатации на конкретные модели машин.

БИЛЕТ № 17

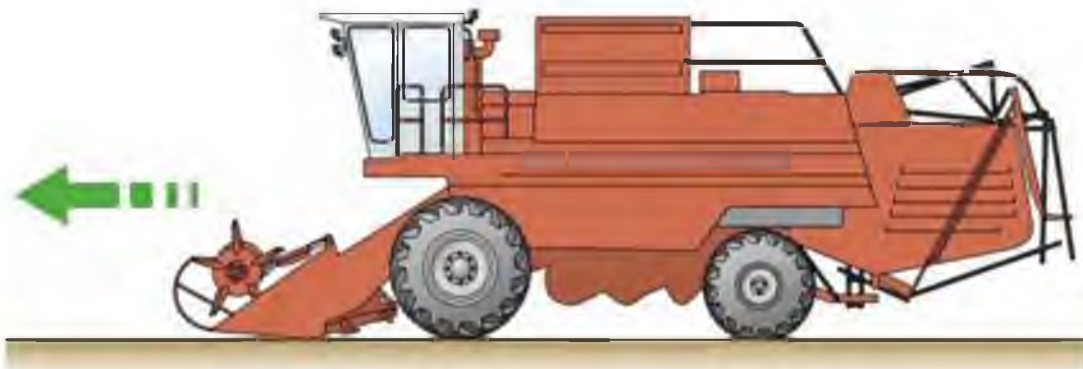
8. Укажите пределы копирования высоты среза жатки комбайна “Енисей-1200” в продольном направлении:

1. ± 150 мм.
2. ± 250 мм.
3. ± 100 мм.

9. Укажите нормальный уровень электролита в аккумуляторной батарее:

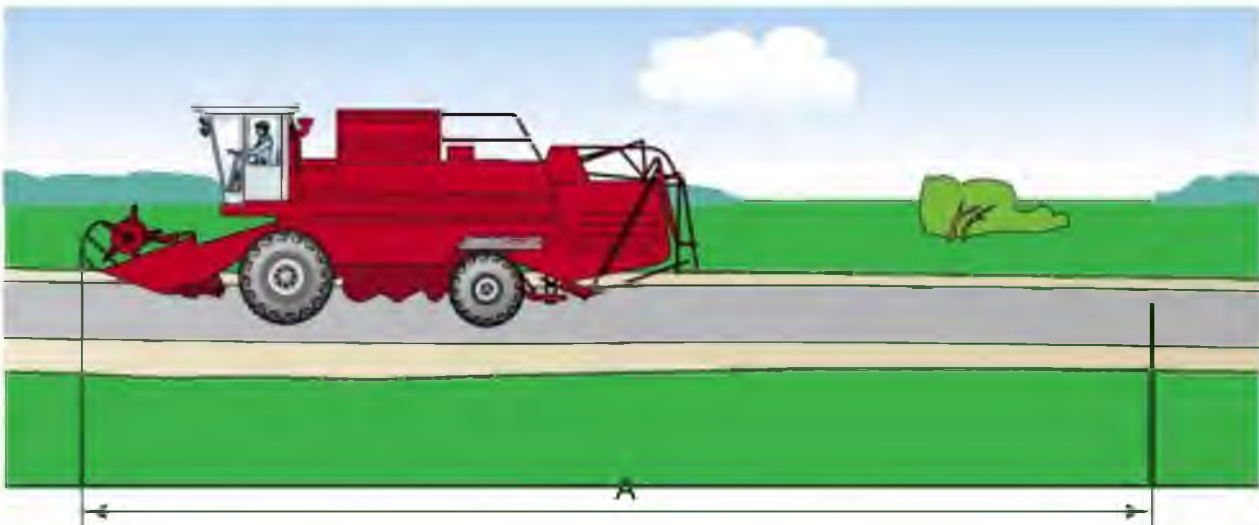
1. На 10-15 мм выше защитной решетки пластин.
2. На 20-25 мм выше защитной решетки пластин.
3. На уровне защитной решетки пластин.

10. По какой причине уменьшилась максимальная скорость комбайна?



1. Произошло ослабление натяжения ходовых ремней вследствие вытяжки, пробуксовывание муфты сцепления.
2. Перекок блока вариатора ходовой части.
3. Нарушена регулировка оси управляемых колес.

11. Укажите допустимый тормозной путь комбайна “Дон-1500” на сухой бетонированной дороге при начальной скорости торможения 20 км/ч:



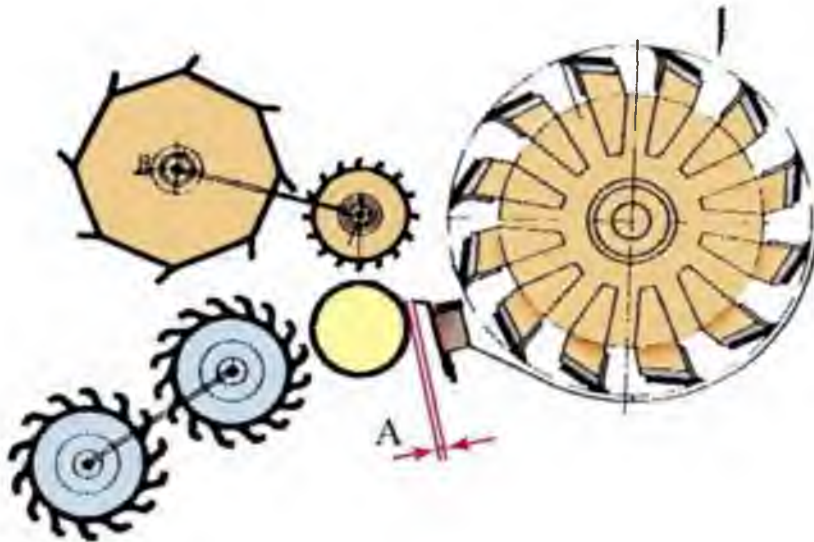
1. 6,5 м.
2. 8 м.
3. 9 м.
4. 11,5 м.

БИЛЕТ № 17

12. Как определить неработающую форсунку на работающем двигателе?

1. Не снимая форсунку с двигателя, работоспособность определить нельзя.
2. При отключении неисправной форсунки изменений не произойдет.
3. При отключении неисправной форсунки уменьшится дымление двигателя.

13. Наибольший зазор между гладким валцом и чистиком измельчающего аппарата КСК-100:



1. 2 мм.
2. 1 мм.
3. 0,5 мм.

14. У пострадавшего наблюдается травматический шок. Какие действия необходимо предпринять для оказания первой медицинской помощи?

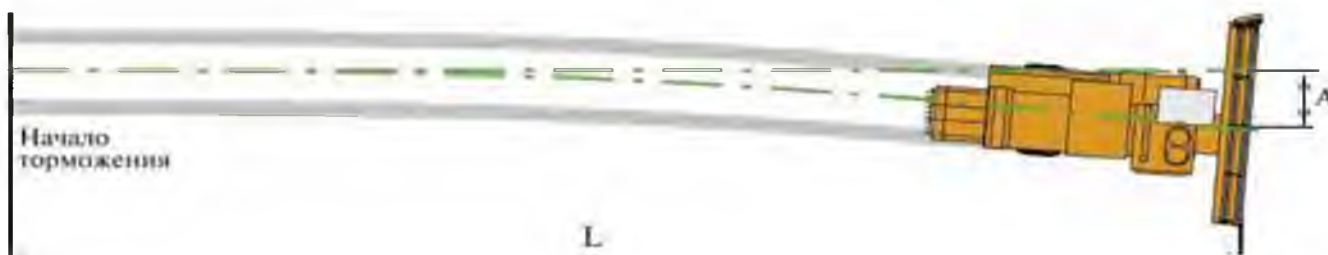
1. Применить имеющиеся болеутоляющие средства, предоставить полный покой.
2. Обрызгать холодной водой, дать понюхать нашатырный спирт.
3. Уложить пострадавшего, на лоб и затылок наложить повязку.

15. От чего зависит тяжесть и глубина повреждения при химическом ожоге?

1. От вида химического вещества.
2. От вида и концентрации химического вещества.
3. От вида и концентрации химического вещества, продолжительности его воздействия.

БИЛЕТ № 18

1. Какая непрямолинейность (Δ) движения машины в процессе торможения допускается?



1. Не более 0,5 м.
2. Не более 1 м.
3. Непрямолинейность не допускается.

2. Что не допустимо в системе рулевого управления самоходной машины?

1. Повышенная вибрация рулевого колеса.
2. Повышенная вибрация рычага КПП.
3. Вибрация поворотных рычагов.

3. При отсутствии скольких гаек крепления колеса к ступице запрещается эксплуатация машины?



a



б

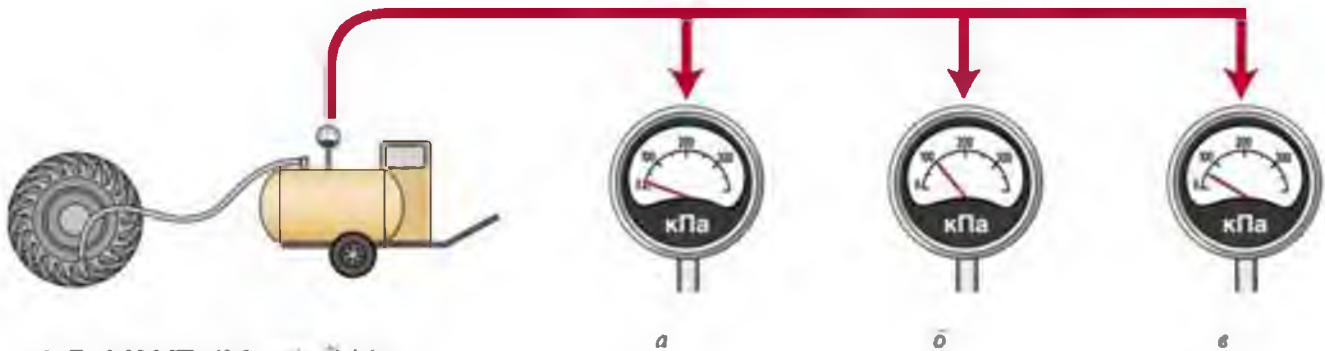


в

1. Одной (*a*).
2. Двух (*б*).
3. Трех (*в*).
4. Отсутствие гаек не допустимо.

БИЛЕТ № 18

4. До какого первоначального давления необходимо накачивать шины с замочным кольцом?

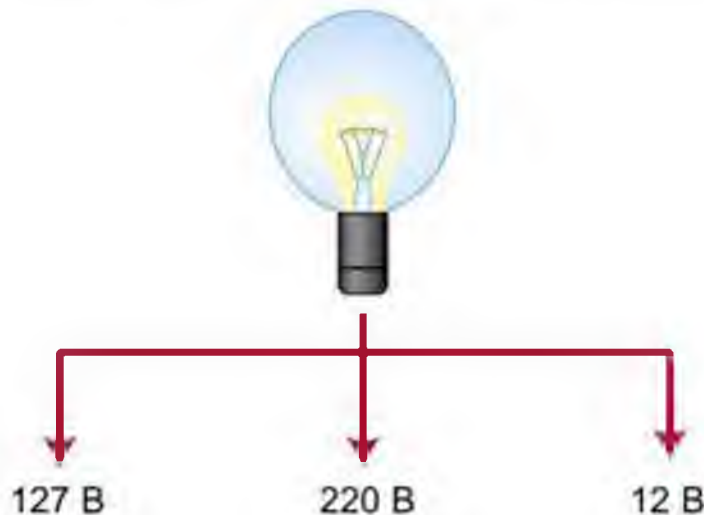


1. До 0,02 МПа (0,2 кгс/см²) (а).
2. До 0,1 МПа (1 кгс/см²) (б).
3. До 0,05 МПа (0,5 кгс/см²) (в).

5. Какой провод необходимо предварительно отсоединить от аккумуляторной батареи при установке (снятии) стартера и щитка приборов?

1. Провод, соединяющийся с массой.
2. Провод, соединяющийся с клеммой «+».
3. Отключить провод массы специальным выключателем.

6. При осмотре машины пользуйтесь переносной лампой напряжением не выше:



1. 127 В.
2. 220 В.
3. 12 В.

7. Должны ли быть оборудованы двигатели зерноуборочных комбайнов устройством для экстренной остановки при аварийных ситуациях?

1. Да.
2. Нет.
3. По требованию заказчика.

8. Пределы копирования высоты среза жатки комбайна “Енисей-1200” в поперечном направлении:



1. ± 200 мм.
2. ± 250 мм.
3. ± 100 мм.

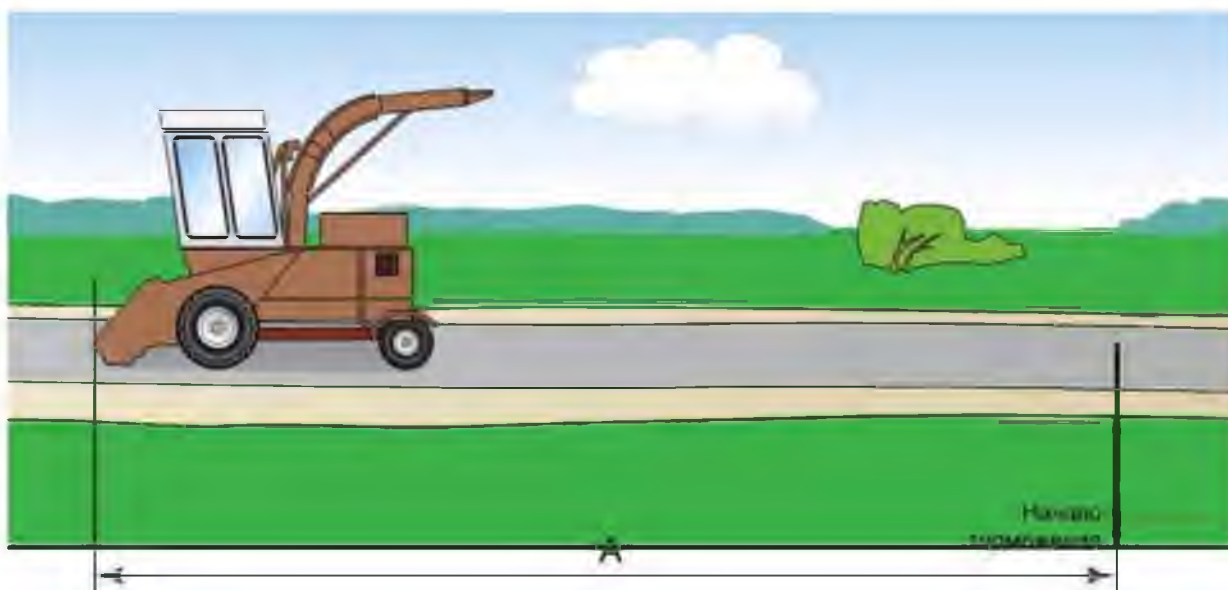
9. Когда может производиться проверка уровня масла в картере двигателя?

1. Через 5 мин после остановки двигателя.
2. Во время остановки при работающем двигателе.
3. В любое время.

10. Самопроизвольное выключение диапазонов при работе комбайна с гидрообъемным приводом ходовой части. Причины:

1. Не отрегулирован тросовый привод механизма переключения диапазонов, заклинило тросовый привод.
2. Износ зубьев шестерен коробки диапазонов.
3. Затянут стояночный тормоз.

11. Чему равен тормозной путь КСК-100А при скорости 20 км/ч на сухой дороге с твердым покрытием?



1. Не более 20 м.
2. Не более 6,5 м.
3. 10 м.

БИЛЕТ № 18

12. Какое количество ботвы на корнеплодах допустимо при уборке свеклы самоходными машинами?

1. Не более 1%.
2. Не более 1,5%.
3. Не более 2%.

13. Что влечет за собой управление транспортным средством водителем, находящимся в состоянии опьянения?

1. Предупреждение.
2. Административный штраф в размере от 10 до 20 минимальных размеров оплаты труда.
3. Лишение права управления сроком от полутора до двух лет.
4. Могут быть применены санкции пунктов 2 или 3.

14. При каком режиме эксплуатации необходима комплектация самоходной машины медицинской аптечкой?

1. При движении по шоссе и переездах за пределами хозяйства.
2. При работе в поле и выполнении технологических операций.
3. При всех режимах эксплуатации.

15. Где необходимо проводить наружную мойку машины?

1. В специальных моечных камерах (установках) и на площадках с твердым покрытием.
2. На оборудованной эстакаде и в специальной моечной камере.
3. В специальных моечных камерах или на оборудованной эстакаде, площадке с твердым покрытием и кюветами для отвода воды.

БИЛЕТ № 19

1. На какую величину допускается падение давления воздуха в системе пневматических и пневмогидравлических тормозов сельскохозяйственных машин через 15 мин после остановки двигателя?

1. Не более 0,05 МПа (0,5 кгс/см²).
2. Не более 0,1 МПа (1 кгс/см²).
3. Не более 0,08 МПа (0,8 кгс/см²).

2. Что не допустимо в системе рулевого управления самоходных машин?

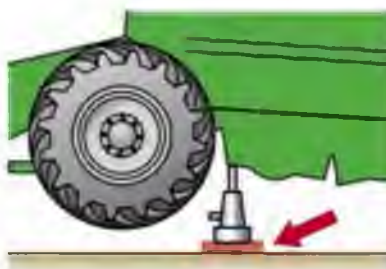
1. Подтекание масла в системе рулевого управления.
2. Повышенная утечка масла в насосе.
- 3.. Люфт рулевого колеса.

3. Кем или чем определяется число людей, перевозимых на самоходной машине?



1. Числом мест в кабине, предусмотренных конструкцией.
2. Оператором машины.
3. Главным специалистом хозяйства.

4. Какие предметы (приспособления) необходимо подкладывать под домкрат при установке на него машины для устойчивости?



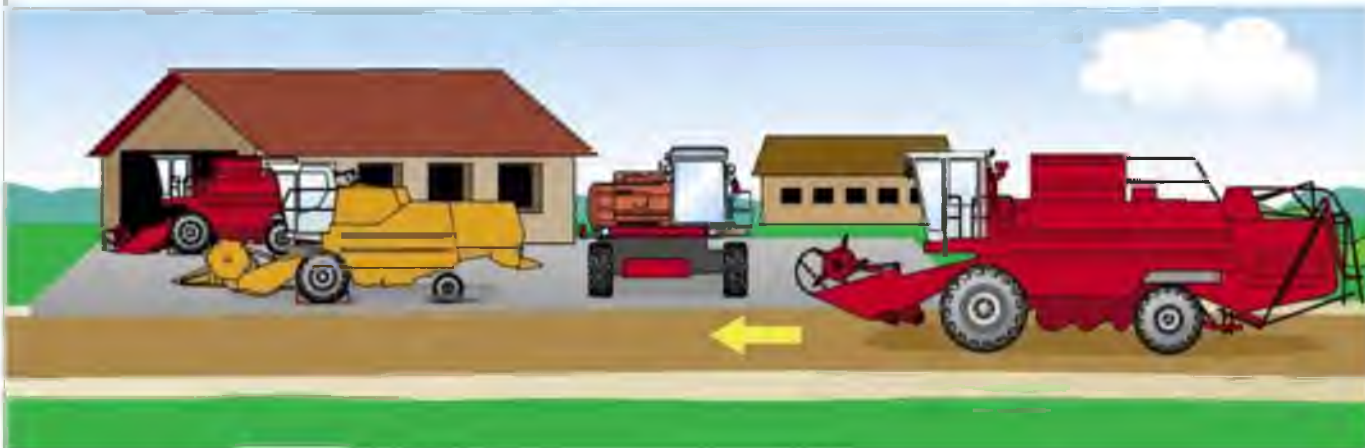
1. Доски.
2. Специальные подкладки, не допускающие утопания домкрата.
3. Случайные предметы.

БИЛЕТ № 19

5. В каких условиях проводятся все работы по техническому обслуживанию машин?

1. При остановленной машине и не работающем двигателе.
2. При остановленной машине.
3. В условиях, удобных для проведения технического обслуживания.

6. С какой скоростью должны двигаться машины на подъездных путях и проездах машинных дворов?



1. Не более 12 км/ч.
2. Не более 15 км/ч.
3. Не более 10 км/ч.

7. Какой должна быть ширина самоходной машины для движения по дорогам общего пользования?



1. Не более 3 м.
2. Не более 2,5 м.
3. Не более 2,8 м.

БИЛЕТ № 19

8. Высота среза жатки “Дон 1500” при копировании рельефа поля:

1. 50 мм; 100 мм; 130 мм; 180 мм.
2. 100 мм; 150 мм; 180 мм.
3. 100 мм; 130 мм; 180 мм.

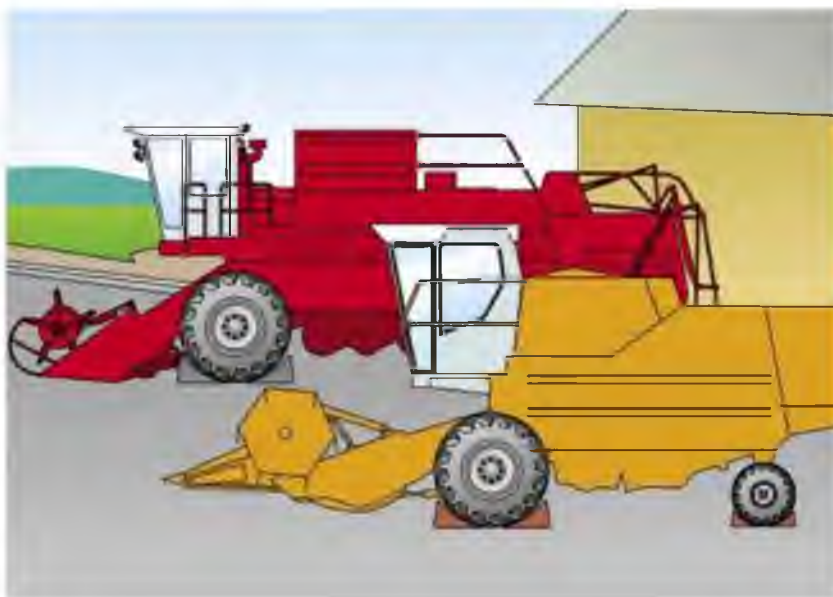
9. Чем вызван чрезмерный стук ножа режущего аппарата?

1. Люфтом в сферических шарнирах щечек ножа или шатуна.
2. Большим зазором между сегментами и пальцами режущего аппарата.
3. Недостаточным зазором между сегментами и пальцами режущего аппарата.

10. Укажите причины перегрева гидропривода:

1. В гидробаке недостаточно масла, поверхность масляного радиатора засорена растительными остатками и пылью.
2. Воздух в гидроприводе.
3. Засорен фильтр.

11. Что снимается с самоходных комбайнов при длительном хранении?



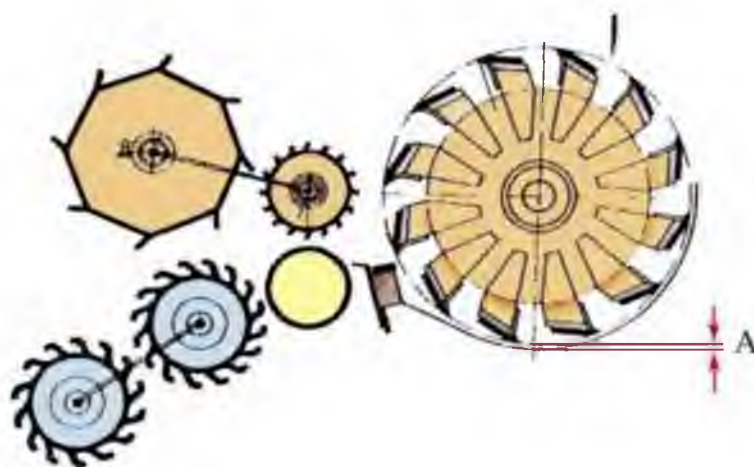
1. Элементы гидросистем.
2. Приводные ремни и цепи, колеса.
3. Аккумуляторы, приводные ремни и цепи.

12. Допустимые общие потери корнеплодов по массе:

1. Не более 0,5%.
2. Не более 1,5%.
3. Не более 5%.

БИЛЕТ № 19

13. Каким может быть наибольший зазор между лезвиями ножей и поддоном измельчающего аппарата КСК-100А?



1. 2 мм.
2. 10 мм.
3. 4 мм.

14. Что происходит при воздействии на организм алкоголя со временем реакции?

1. Время реакции увеличивается.
2. Время реакции уменьшается.
3. Время реакции остается неизменным.

15. Что необходимо сделать перед мойкой с агрегатами и деталями двигателей, работающих на этилированном бензине?

1. Протереть сухой ветошью.
2. Нейтрализовать отложения тетраэтилсвинца соответствующими нейтрализующими техническими жидкостями.
3. Перед мойкой не требуется дополнительных операций.

БИЛЕТ № 20

1. Какая величина силы сопротивления допускается в системе рулевого управления самоходной машины?



1. Не выше 50 Н (5 кгс).
2. Не выше 100 Н (3 кгс).
3. Не выше 80 Н (8 кгс).

2. При какой неисправности электрооборудования запрещена эксплуатация самоходных машин?

1. Не работают сигналы поворота и торможения.
2. Не работает указатель топлива.
3. Не работает мотор вентилятора охлаждения.

3. Где должна осуществляться заправка машин топливо-смазочными материалами?



а



б



в

1. Непосредственно на поле с использованием средств механизации (а).
2. В любом удобном месте с использованием любых средств заправки (б).
3. За пределами поля с использованием средств механизированной заправки (в).

БИЛЕТ № 20

4. Сколько рабочих необходимо привлечь при проведении технического обслуживания машины в ночное время?



1. Одного.
2. Двух.
3. Не менее двух.

5. Где должна размещаться аккумуляторная батарея на зерноуборочных комбайнах?

1. Вне кабины.
2. Вне кабины в местах, исключающих попадание на нее токопроводящих и горючих материалов.
3. В местах, безопасных для обслуживания.

6. Допустимо ли сухое трение и соударение деталей (в конструкции зерноуборочного комбайна), где возможно скопление возгораемого технологического продукта?

1. Да.
2. Нет.
3. Такая вероятность не исключается.

7. Сколько аварийных выходов должно быть в кабине зерноуборочного комбайна?

1. Один.
2. Два.
3. Не менее двух.

8. Какова высота среза жатки "Енисей-1200" без копирования рельефа поля?



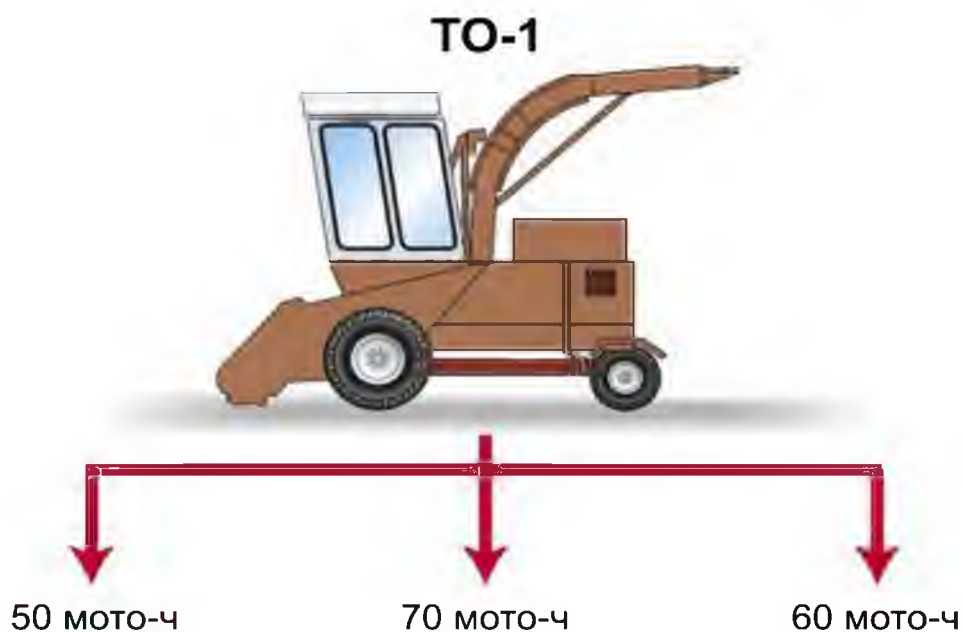
1. 100 -900 мм.
2. 80-500 мм.
3. 100-650 мм.

БИЛЕТ № 20

9. По каким причинам в нейтральном положении педалей управления гидронасосом при включении диапазона комбайн начинает двигаться вперед или назад?

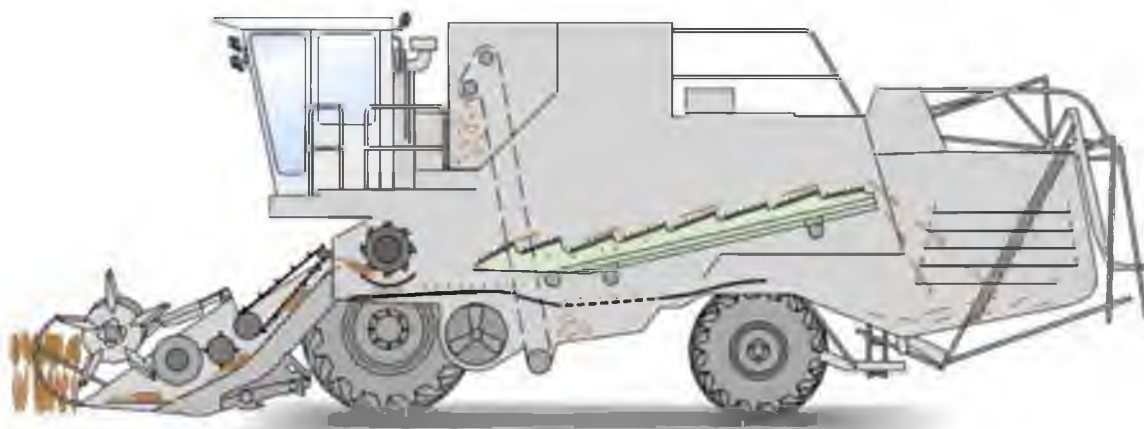
1. Неправильно отрегулирован привод управления гидронасосом, неисправен основной гидронасос.
2. В гидробаке недостаточно масла.
3. Поверхность масляного радиатора засорена растительными остатками и пылью.

10. Назовите периодичность проведения ТО-1 кормоуборочного комбайна КСК-100А:



1. 50 мото-ч.
2. 70 мото-ч.
3. 60 мото-ч.

11. Укажите причины затрудненного поворота управляемых колес комбайна “Дон-1500” (при этом потребители основной гидросистемы работают нормально):



1. Не исправен насос НШ-10-3Л.
2. Недостаточное давление настройки предохранительного клапана в агрегате рулевого управления
3. Все причины, указанные в пунктах 1 и 2.

БИЛЕТ № 20

12. Сколько пружин механизма вывешивания необходимо для жатки при уборке трав?

1. Три слева, четыре справа.
2. Одна слева, две справа.
3. Три слева, пять справа.

13. В каких местах машины должны устанавливаться домкраты?



1. В местах, удобных и безопасных для установки домкратов.
2. В специальных местах, где имеются обозначения установки домкратов.
3. В любом месте.

14. Характерными признаками сотрясения мозга являются:

1. Головная боль, тошнота и рвота, потеря сознания.
2. Покраснение кожных покровов, учащенное дыхание.
3. Сонливость, вялость, потемнение в глазах, учащенное сердцебиение.

15. Разрешается ли сливать масло из агрегатов, находящихся в моечной камере?

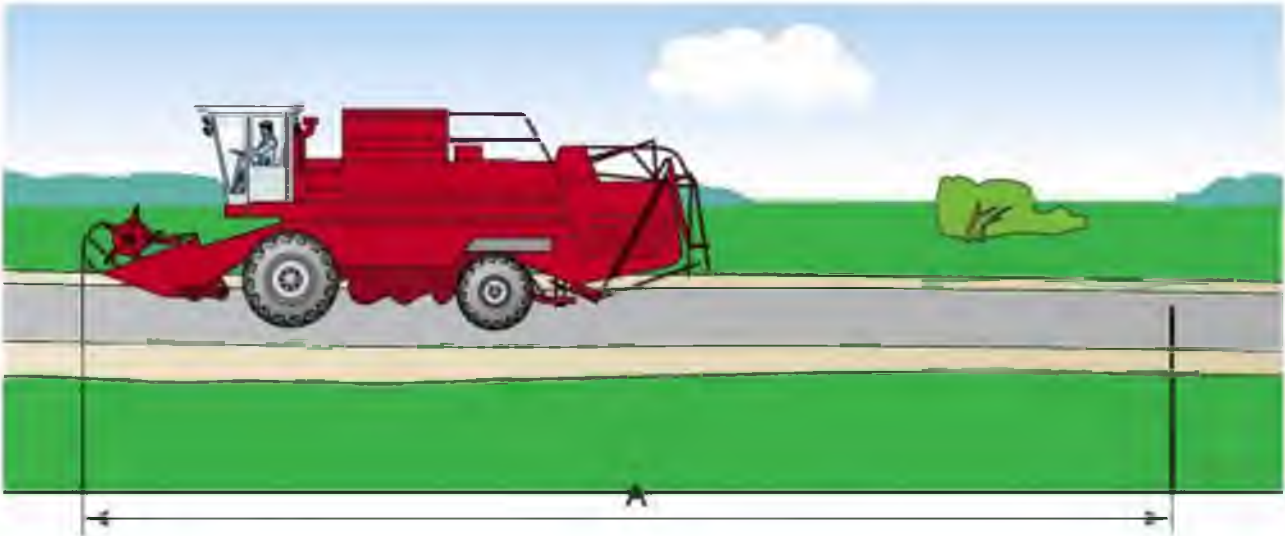
1. Да.
2. Нет.
3. Слив масла в моечной камере не регламентируется.

БИЛЕТ № 21

1. При какой неисправности запрещена эксплуатация самоходной машины?

1. Неисправна рабочая тормозная система.
2. Неисправна система вентиляции кабины.
3. Не фиксируется дверь кабины в открытом положении.

2. Какой тормозной путь может быть у комбайна “Дон-1500” при скорости движения 20 км/ч на сухой дороге с твердым покрытием?



1. Не более 8 м.
2. Не более 6,5 м.
3. Не более 7,5 м.

3. Какое давление должно быть в шинах самоходных сельскохозяйственных машин?



1. От 2 до 3 кгс/см².
2. От 3 до 5 кгс/см².
3. В соответствии с техническим описанием и инструкцией по эксплуатации заводов-изготовителей.

БИЛЕТ № 21

4. Какой инструмент должен входить в комплект поставки самоходных машин?

1. Необходимый для технического обслуживания машины.
2. Удобный для работы.
3. В соответствии с заводской инструкцией.

5. Как обозначаются на машине места установки домкратов?



a



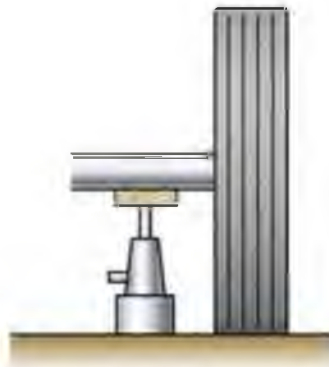
б



в

1. Изображением круга диаметром не менее 40 мм (*a*).
2. Изображением квадрата со стороной не менее 40 мм (*б*).
3. Изображением в виде стрелки (*в*).

6. При установке домкрата под машину можно ли подкладывать между головкой домкрата и поднимаемой машиной какие-либо предметы (доски, бруски и т.п.)?



1. Нельзя.
2. Можно.
3. Можно, если не хватает длины домкрата.

7. Должна ли исключать обратный ход вращаемых элементов конструкция пускового устройства при наличии дополнительной ручной системы пуска двигателя комбайна?

1. Да.
2. Нет.
3. Обратный ход вращаемых элементов возможен.

БИЛЕТ № 21

8. Укажите диапазон поперечного копирования для жатки комбайна “Енисей-1200”:



1. ± 200 мм.
2. ± 400 мм.
3. ± 100 мм.

9. Почему горит пиктограмма “разрядка аккумулятора” при работе двигателя на средних и рабочих оборотах?

1. Ослабло натяжение приводного ремня генератора, ослаб контакт выхода генератора, неисправен генератор.
2. Неисправна аккумуляторная батарея.
3. Неисправен генератор.
4. Причины, указанные в пунктах 1 и 3.

10. В каком случае состояние масляной центрифуги двигателя СМД-72 комбайна КСК-100А нормальное?

1. После остановки двигателя шум от вращения ротора сразу прекращается.
2. Установить средние обороты двигателя, давление масла при этом достигает $2,5 \text{ кг/см}^2$.
3. После остановки двигателя в течение не менее 30 с слышен легкий шум от вращения ротора.

11. До какого значения необходимо снизить давление в шинах при постановке самоходной машины на хранение?



70 %

50 %

25 %

1. 70% от номинального.
2. 50% от номинального.
3. 25% от номинального.

БИЛЕТ № 21

12. Можно ли перевозить людей к месту работы и обратно на комбайнах?



1. Можно при наличии на них безопасного ограждения.
2. Нельзя.
3. Можно.

13. Какое количество ботвы на корнеплодах допустимо при уборке сахарной свеклы?

1. Не более 2%.
2. Не более 3%.
3. Не более 5%.

14. При переломе кости голени необходимо:

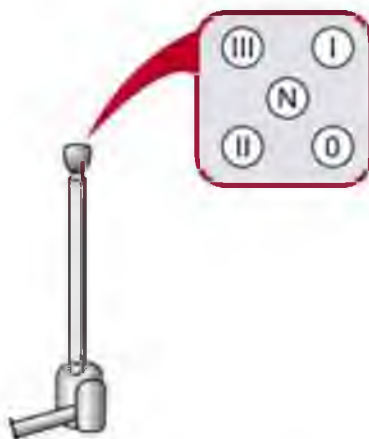
1. Наложить шину с внешней стороны ноги от конца стопы до тазобедренного сустава.
2. Наложить две шины с внешней и внутренней стороны ноги от конца стопы до середины бедра.
3. Наложить давящую повязку на место повреждения.

15. Происходит загрязнение окружающей среды вследствие подтекания масла из рабочих органов. Эксплуатация такой машины:

1. Разрешена.
2. Запрещена.
3. Регламентируется особыми условиями.

БИЛЕТ № 22

1. В каком положении должен находиться рычаг перемены передач при запуске двигателя?



1. В нейтральном.
2. В любом положении при опущенном на землю рабочем органе (жатка и т.п.).
3. В любом положении при выключенной муфте сцепления.

2. Каким устройством должна быть снабжена дверь кабины самоходной сельскохозяйственной машины?

1. Устройство сигнализации об открытом положении.
2. Устройство фиксации в открытом положении.
3. Устройство нормализации микроклимата в кабине.

3. Что не допустимо в системе рулевого управления самоходных машин?

1. Пенообразование в системе усилителя, происходящее в результате недолива масла в корпус.
2. Следы коррозии на рулевых тягах.
3. Повышенный уровень смазки в рулевом механизме.

4. Какими должны быть движущиеся, вращающиеся части самоходной машины (карданные, цепные, ременные передачи и т.п.)?

1. Окрашенными.
2. Окрашенными в цвет, отличный от цвета машины.
3. Огражденными защитными кожухами.

5. Как правильно накачивать шины колес самоходных сельскохозяйственных машин?



1. При поддомкращенном колесе.
2. Накачивать шину до давления, указанного в инструкции на эксплуатацию.

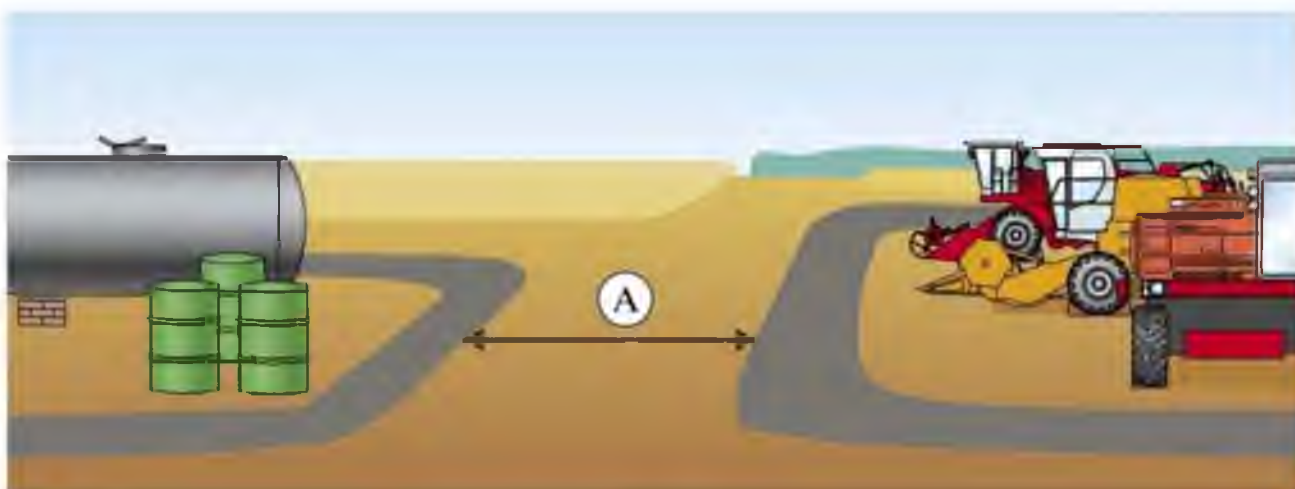
БИЛЕТ № 22

6. Каким должно быть давление воздуха в камере шины колеса перед демонтажем?



1. Выше давления окружающей среды.
2. Ниже давления окружающей среды.
3. Давления не должно быть.

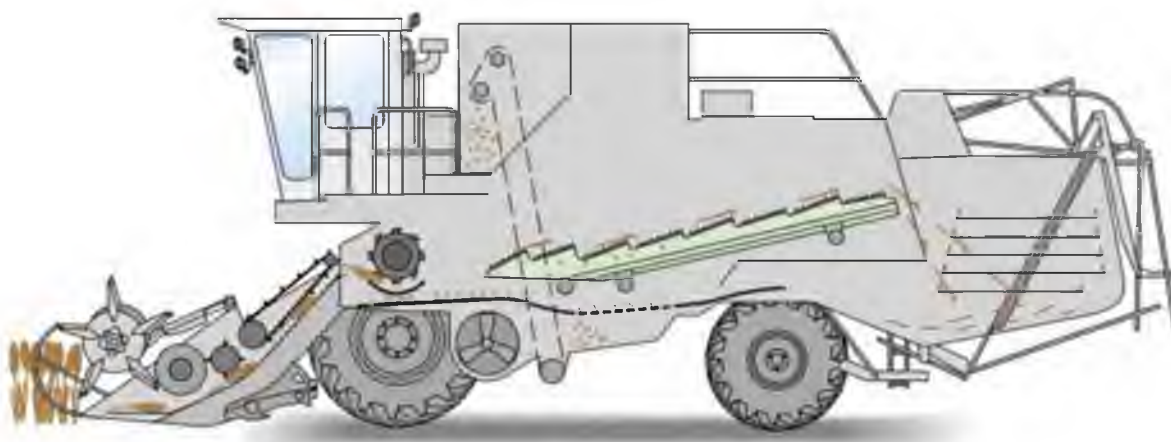
7. В период проведения массовых полевых работ при хранении самоходных машин на открытых площадках на какое расстояние они должны быть удалены от мест временного хранения топливно-смазочных материалов?



1. Не менее 20 м.
2. Не менее 30 м.
3. Не менее 40 м.

БИЛЕТ № 22

8. Укажите способ регулирования частоты вращения молотильного барабана “Дон-1500”:



1. Клиноременным вариатором с гидроуправлением с рабочего места комбайнера.
2. Клиноременным вариатором с гидроуправлением не с рабочего места комбайнера.
3. Механически клиноременным вариатором не с рабочего места комбайнера.

9. Назовите периодичность проведения ТО-2 кормоуборочного комбайна КСК-100:

1. 240 мото-ч.
2. 320 мото-ч.
3. 220 мото-ч.

10. Допускается ли эксплуатация комбайнов без проведения очередного технического обслуживания?

1. Да.
2. Нет.
3. Зависит от условий эксплуатации.

11. Укажите марку насоса объемного гидропривода ГСТ-90:

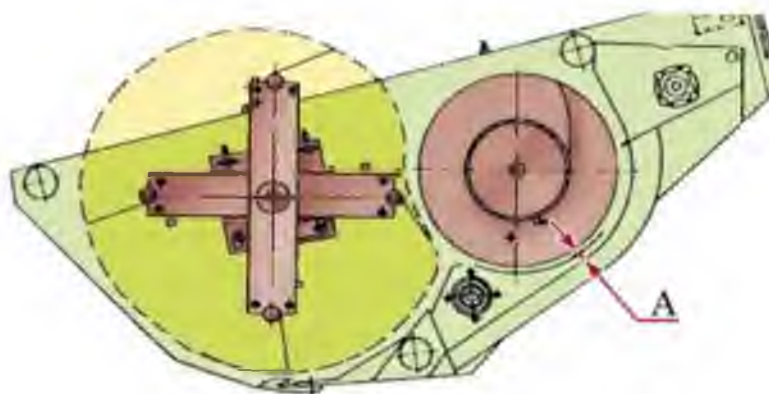
1. НП-90.
2. НШ-32У.
3. МПГ-125.

БИЛЕТ № 22

12. Какие потери допустимы при уборке зеленой массы на силос?

1. Не более 1%.
2. Не более 2%.
3. Не более 3%.
4. Не регламентируются.

13. Предусматривается ли регулировка зазора между спиралью шнека и нижним чистиком жатки для уборки трав комбайна КСК-100А?



1. Не предусматривается.
2. Этот зазор устанавливается при ремонте и в дальнейшем не регулируется.
3. Изменяется в зависимости от состояния убираемой культуры и способа уборки в пределах 10-18 мм.

14. Последовательность действий при химическом ожоге:

1. Снять одежду, пропитанную веществом, промыть обильной струей воды, наложить повязку.
2. Промыть струей воды, снять одежду, наложить повязку.
3. Наложить повязку, снять одежду, промыть струей воды.

15. Какие составные части самоходной машины можно подогреть открытым пламенем?

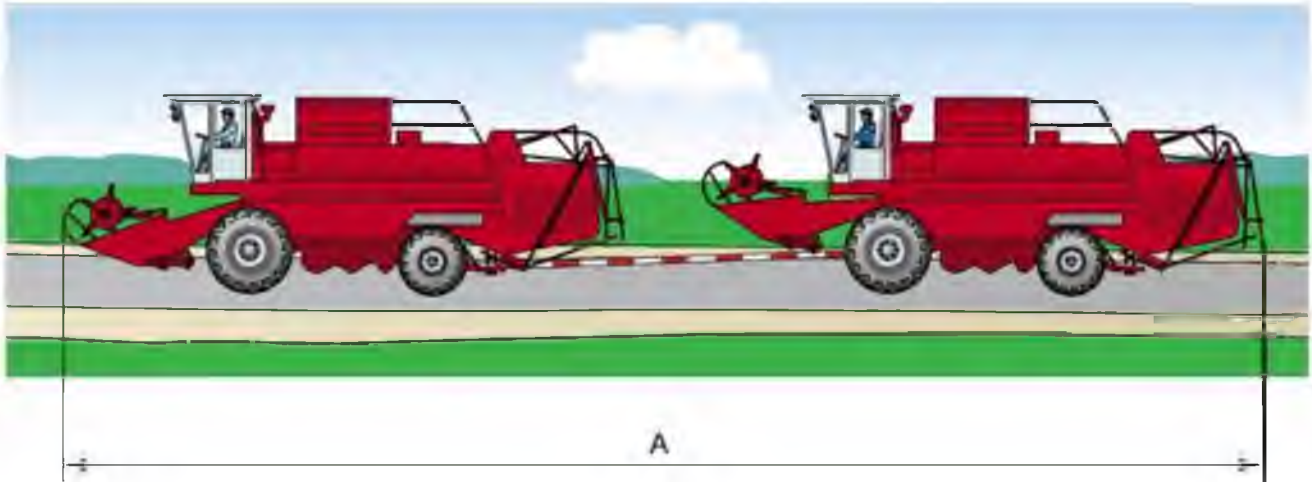
1. Только двигатель.
2. Все части кроме двигателя.
3. Подогрев открытым пламенем запрещен.

БИЛЕТ № 23

1. В механическом приводе тормозов не допустимо:

1. Покрытие деталей коррозией.
2. Обильная смазка приводных механизмов.
3. Заедание рычагов и колодок, расшплинтовка соединений и наличие трещин.

2. При какой общей длине (А) сцепленных самоходных машин запрещается их буксировка?



1. Более 24 м.
2. Более 20 м.
3. Более 22 м.

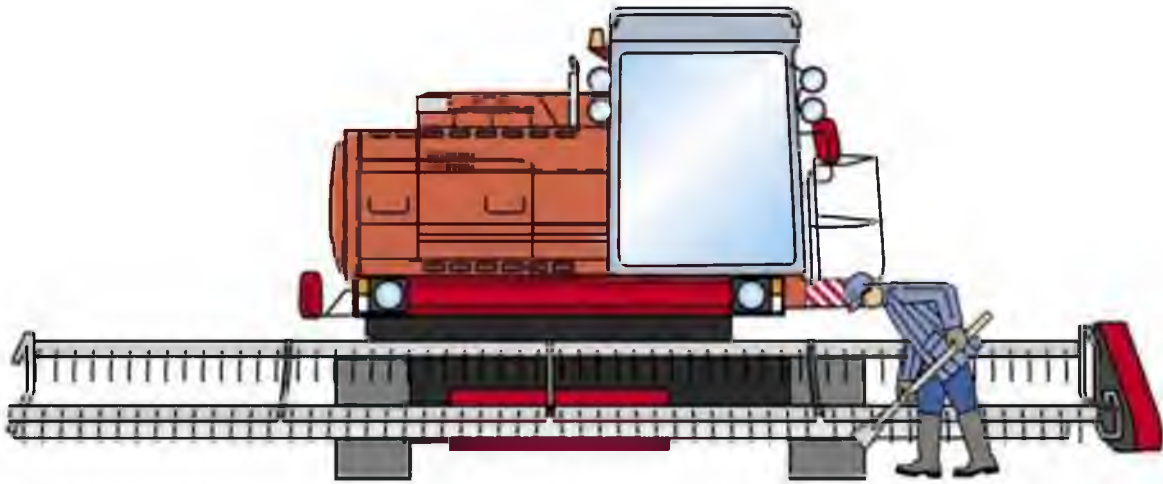
3. При какой видимости дороги буксируемая самоходная машина должна быть оснащена освещением сзади?



1. При видимости не более 25 м.
2. При видимости не более 30 м.
3. При видимости не более 20 м.

БИЛЕТ № 23

4. Какой инструмент или приспособление необходимо применять при очистке режущего аппарата косилок, жаток?

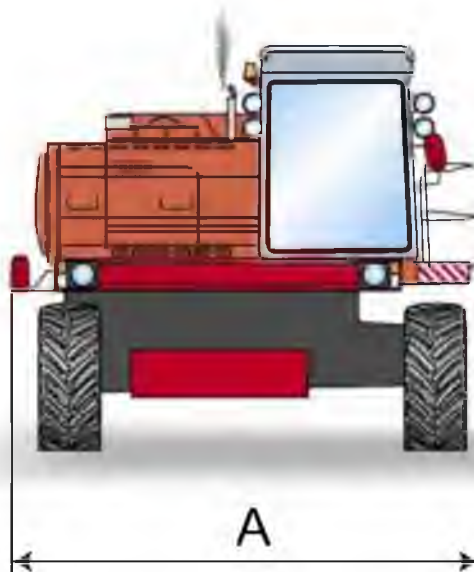


1. Специальные крючки, щетки, чистяки.
2. Монтажные лопатки.
3. подручные материалы (палки, проволока и т.п.).

5. До какого первоначального давления необходимо накачивать шины с замочным кольцом?

1. До 0,02 МПа (0,2 кгс/см²).
2. До 0,1 МПа (1 кгс/см²).
3. До 0,05 МПа (0,5 кгс/см²).

6. Какой должна быть ширина самоходной сельскохозяйственной машины при движении по дорогам общего пользования?



1. Не более 3 м.
2. Не более 2,5 м.
3. Не более 2,8 м.

БИЛЕТ № 23

7. Должна ли обеспечиваться выгрузка зерна из зернового бункера комбайна без ручного выравнивания или подталкивания?

1. Да.
2. Нет.
3. Допускается частичное подталкивание зерна специальным приспособлением.

8. Как осуществляется контроль за частотой вращения молотильного барабана зерноуборочного комбайна?

1. Электронной системой комбайна.
2. Ручным тахометром с рабочего места комбайнера.
3. Ручным тахометром непосредственно на валу мотовила.

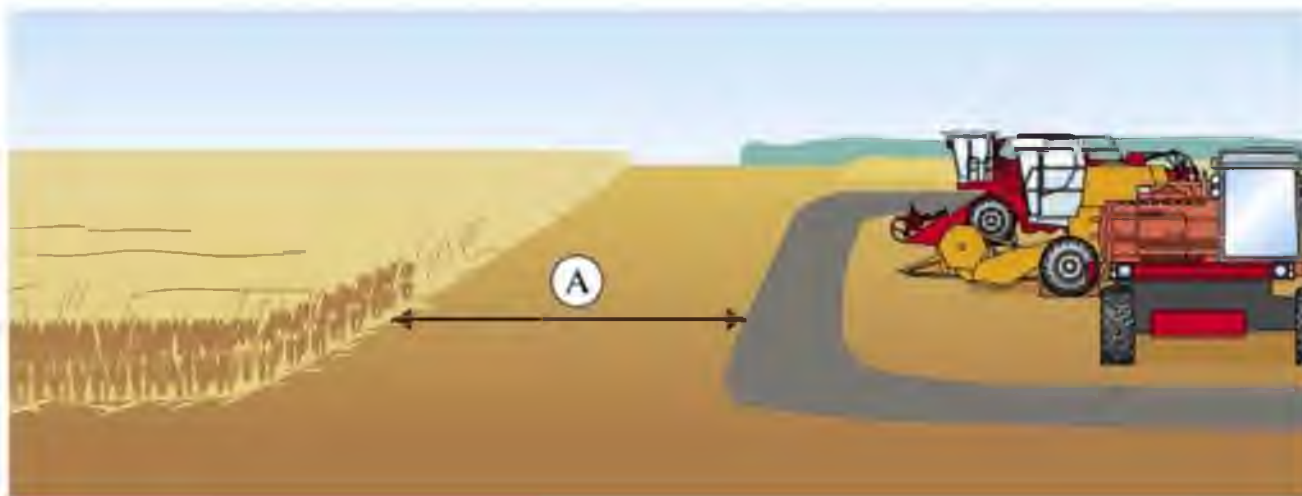
9. Как организуется длительное хранение режущих аппаратов самоходных комбайнов?

1. После очистки ножи покрывают защитной смазкой.
2. Ножи режущих аппаратов снимают, наносят консервационный состав.
3. Ножи режущих аппаратов снимают и сдают на склад.
4. Выполняют требования пунктов 2 и 3.

10. К чему приводит подсос воздуха в систему ГСТ-90 комбайна КСК-100?

1. К выплескиванию масла и пены через сапун масляного бака.
2. К неравномерному движению комбайна.
3. К мгновенной остановке комбайна.

11. В период проведения массовых полевых работ при организации хранения самоходных машин на открытых площадках на какое расстояние они должны быть удалены от хлебных массивов?



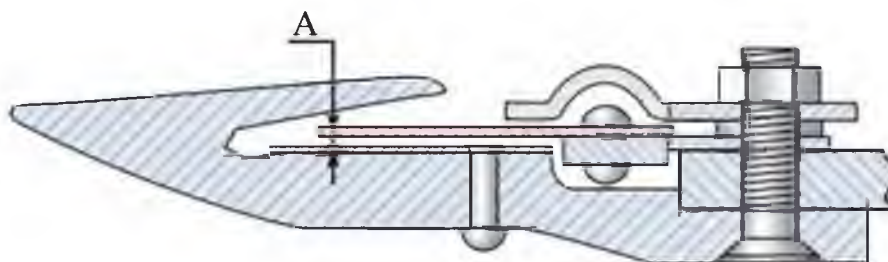
1. Не менее 40 м.
2. Не менее 70 м.
3. Не менее 100 м.

БИЛЕТ № 23

12. Какой уровень потерь клубней допускается при уборке картофелеуборочным комбайном?

1. Менее 3%.
2. Менее 1,5%.
3. Не более 0,6 т/га.
4. Верно пункты 1 и 3.

13. Укажите допустимый зазор между передней частью сегмента и противорежущей пластиной режущего аппарата КСК-100А:



1. 0,5 мм.
2. 2,2 мм.
3. 0,8 мм.

14. Какие действия необходимо предпринять при переломе плеча?

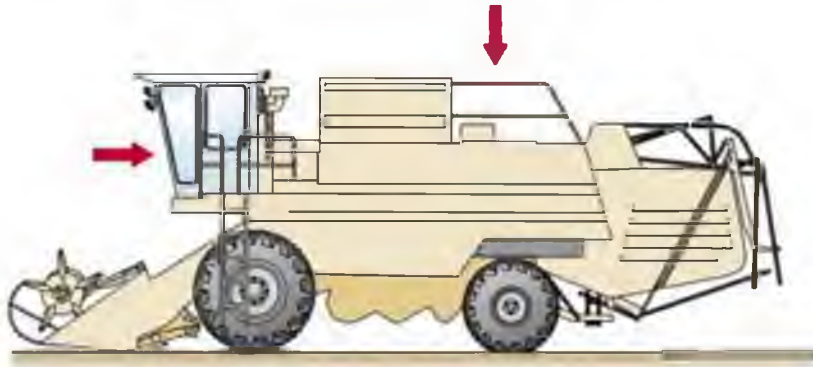
1. Туго забинтовать место перелома, наложив шины с внутренней и наружной стороны плеча.
2. Наложить две шины с внутренней и наружной стороны плеча, подложить валик из мягкой ткани в подмышечную область и зафиксировать руку в согнутом состоянии косыночной повязкой.
3. Наложить давящую повязку на место повреждения.

15. Укажите правильную последовательность действий при приготовлении электролита:

1. Залить в тару дистиллированную воду, а затем в нее добавить кислоту.
2. Залить в тару кислоту, а затем в нее добавить дистиллированную воду.
3. Последовательность действий не имеет значения.

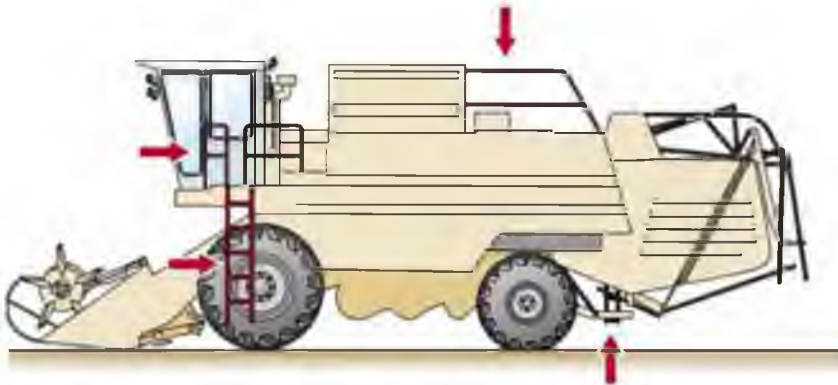
БИЛЕТ № 24

1. В каком состоянии должны находиться кабины и рабочие площадки зерноуборочных комбайнов?



1. В чистоте, не допускается захламление посторонними предметами.
2. В рабочем состоянии.
3. Не иметь следов коррозии.

2. В каком состоянии должны быть поручни, перила и ручки зерноуборочного комбайна?



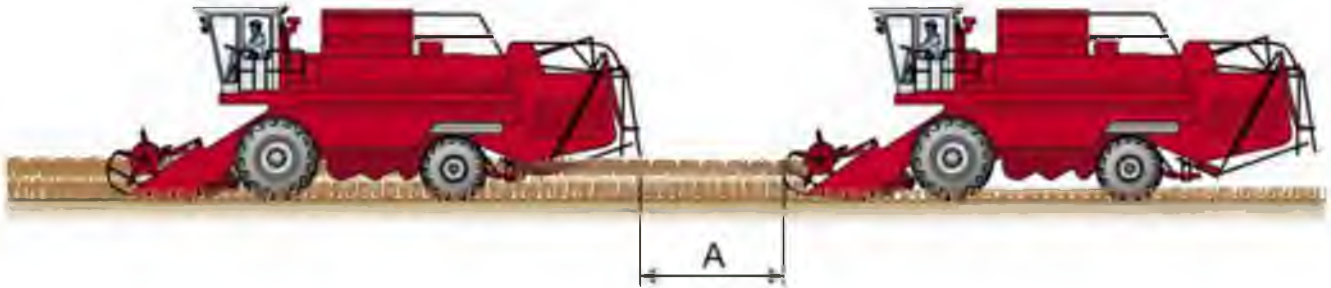
1. В исправном состоянии.
2. В рабочем положении.
3. В чистоте.

3. При какой неисправности в системе рулевого управления запрещено работать на зерноуборочном комбайне?

1. Повышенная утечка масла в насосе.
2. Подтекание масла.
3. Повышенный уровень масла в насосе.

БИЛЕТ № 24

4. Какое расстояние должно быть между идущими друг за другом комбайнами во время уборки?

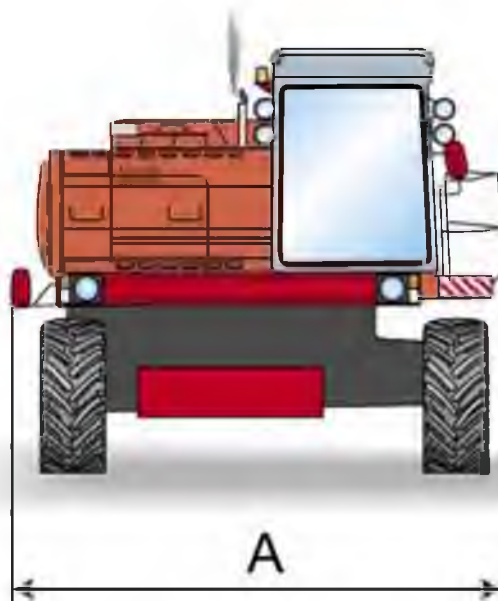


1. Не менее 20 м.
2. Не менее 30 м.
3. Не менее 40 м.

5. В каких случаях запрещена эксплуатация зерноуборочных комбайнов?

1. Отсутствуют защитные ограждения вращающихся частей.
2. Нет надписей по технике безопасности.
3. Не обозначены цветными указателями точки смазки.

6. При какой ширине разрешается выезд зерноуборочных комбайнов на дороги общего пользования?



1. Не более 2,5 м.
2. Не более 3 м.
3. Не более 3,5 м.

БИЛЕТ № 24

7. Допускается ли запуск двигателя зерноуборочного комбайна с неисправным блокирующим устройством запуска?

1. Да.
2. Нет.
3. Допускается при запуске двигателя стартером.

8. При включении выключателя “пуск” стартер не включается, свет фар не слабеет. Причины:

1. Неисправно тяговое реле стартера, работает блокировка запуска.
2. Неисправен выключатель стартера.
3. Отсутствует контакт или обрыв в цепи “стартер - аккумуляторная батарея - “масса”.
4. Причины, указанные в пунктах 1 и 3.

9. Как осуществляется контроль за частотой вращения вала вентилятора очистки “Дон-1500”?

1. Электронной системой комбайна.
2. Ручным тахометром с рабочего места комбайнера.
3. Ручным тахометром непосредственно у вентилятора.

10. Каким должно быть взаиморасположение сегмента ножа и пальца режущего аппарата жатки для уборки трав КСК-100А?

1. Остается постоянным после установки ножа режущего аппарата.
2. Не регулируется, так как на качество скашивания не влияет.
3. Расстояние между центром сегмента и центром пальца не должно превышать 5 мм.

11. К чему приводит подсос воздуха в системе рулевого управления движением комбайна КСК-100А?

1. Затруднен поворот управляемых колес.
2. При повороте комбайна появляются часто повторяющиеся толчки.
3. Не влияет на управление комбайном.

БИЛЕТ № 24

12. Какой уровень механических повреждений клубней картофеля допускается при механизированной уборке?

1. Не более 5%.
2. Не более 10%.
3. Не регламентируется.

13. Что влечет за собой управление транспортным средством без государственных регистрационных знаков?

1. Предупреждение.
2. Административный штраф в размере 1/2 минимального размера оплаты труда.
3. Могут быть применены санкции пунктов 1 или 2.
4. Лишение права управления.

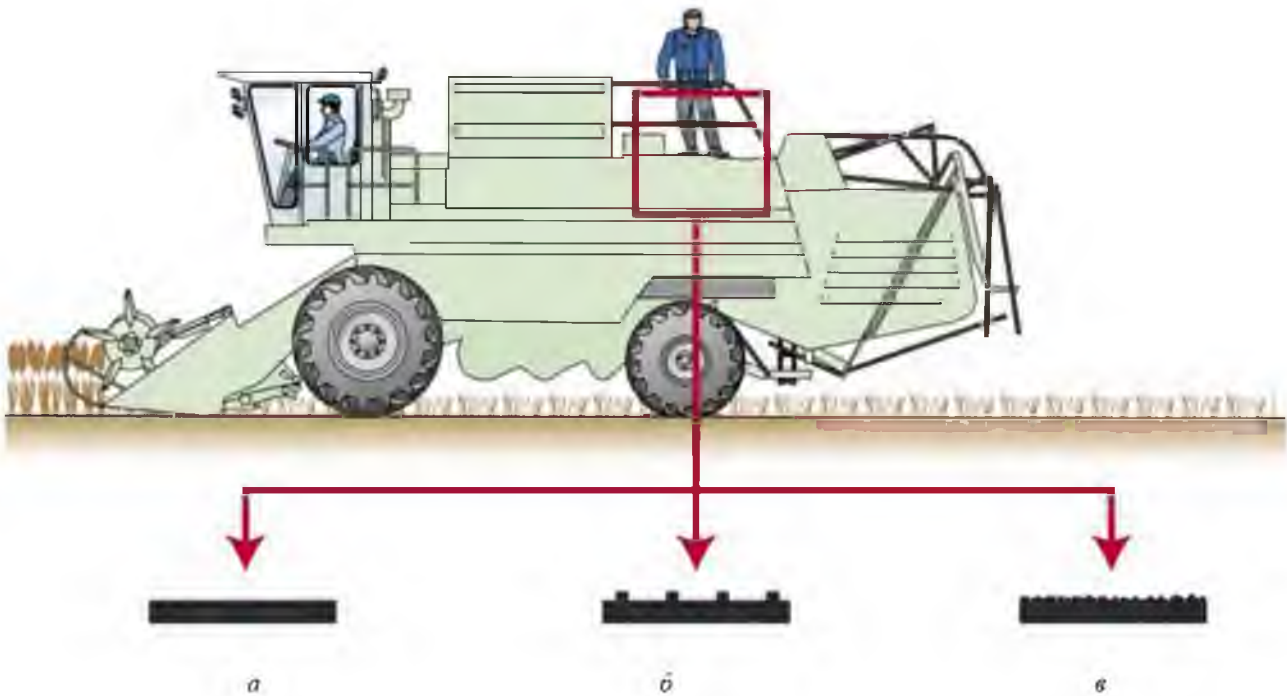
14. Какие из перечисленных признаков говорят о состоянии утомления?

1. Сонливость, вялость, притупленное внимание.
2. Возбужденность, раздражительность.
3. Головокружение, тошнота.

15. Последовательность действий при химическом ожоге:

1. Снять одежду, пропитанную веществом, промыть обильной струей воды, наложить повязку.
2. Промыть струей воды, снять одежду, наложить повязку.
3. Наложить повязку, снять одежду, промыть струей воды.

1. Какой должна быть поверхность площадок, по которым перемещается оператор зерноуборочного комбайна вне кабины?



1. Гладкой (а).
2. Рифленой (б).
3. Шероховатой (в).

2. В каком случае запрещено работать на зерноуборочном комбайне?

1. Трудно запускается двигатель.
2. Повышенный уровень шума в кабине.
3. Неисправна система блокировки двигателя.

3. Какое устройство должны иметь двери зерноуборочных комбайнов?

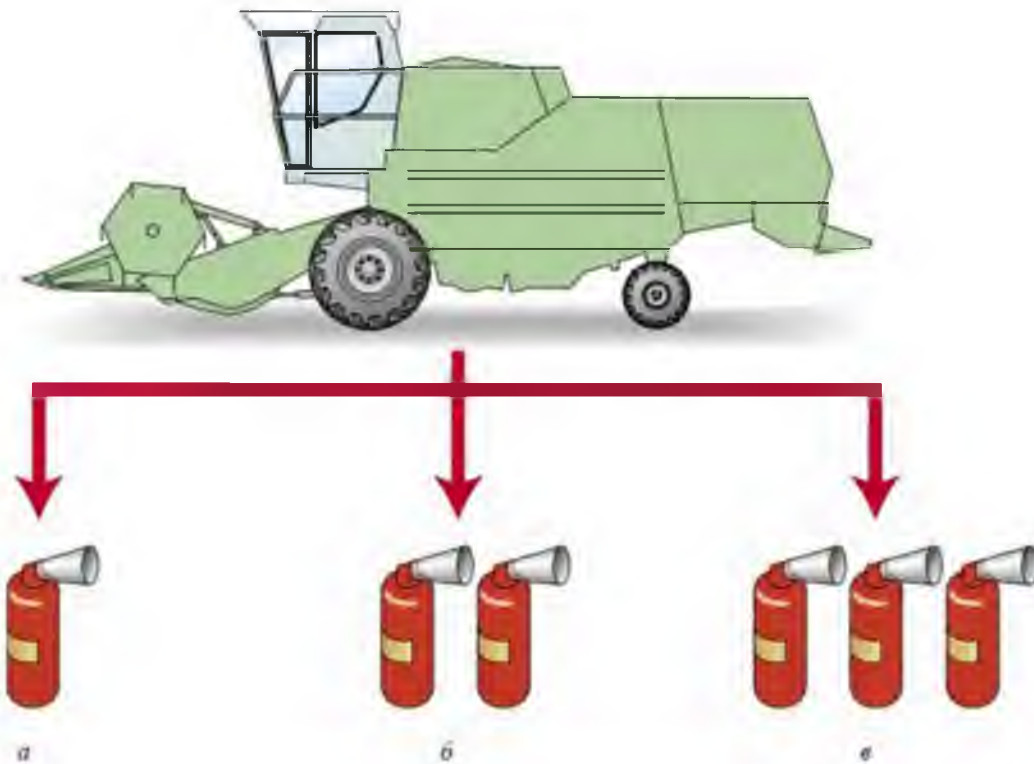
1. Сигнализации об открытом положении.
2. Фиксации в открытом положении.
3. Нормализации микроклимата в кабине.

4. По какой причине запрещается эксплуатация зерноуборочного комбайна?

1. Повышенный уровень смазки в корпусе рулевого механизма.
2. Следы коррозии на рулевых тягах.
3. Повышенное пенообразование в системе усилителя из-за низкого уровня масла в корпусе.

БИЛЕТ № 25

5. Сколько огнетушителей должно быть на зерноуборочных комбайнах?



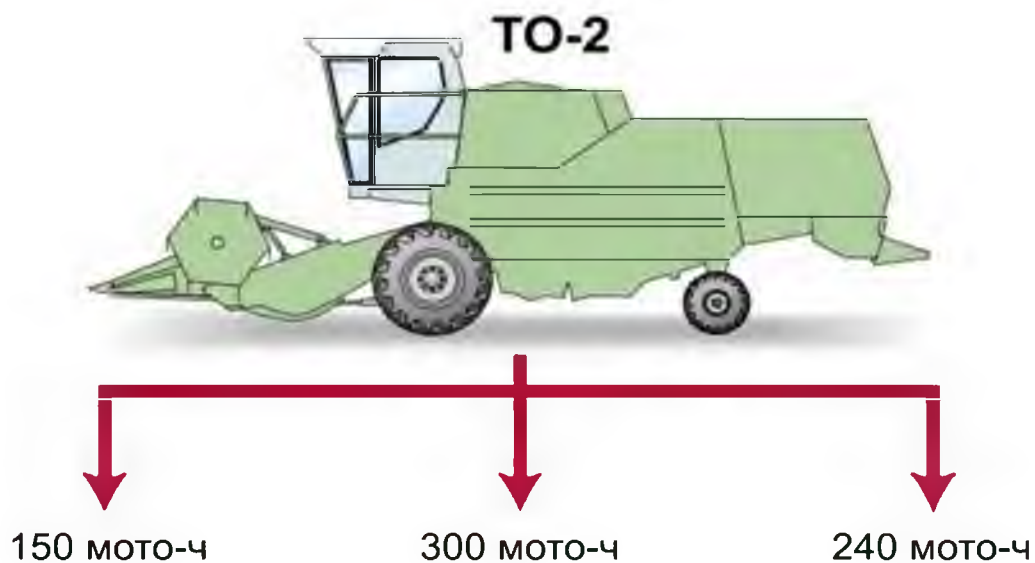
1. Один (а).
2. Два (б).
3. Три (в).

6. Допускается ли эксплуатация зерноуборочного комбайна с поврежденной электроизоляцией проводов?



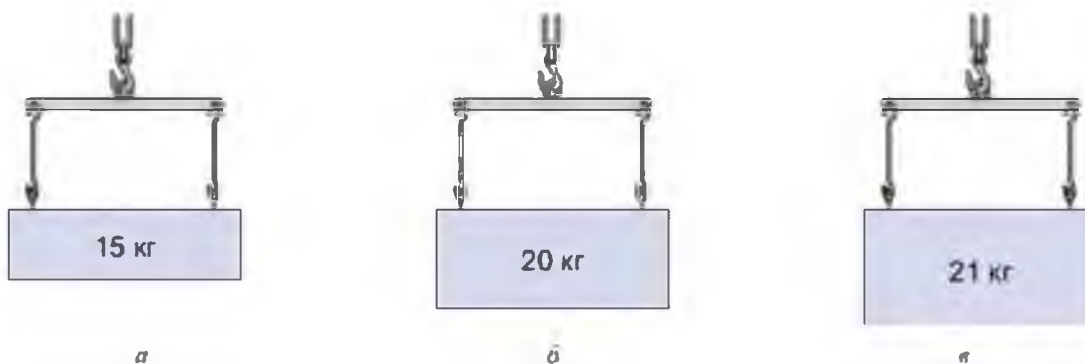
1. Да.
2. Нет.
3. Допускается при отключенной массе.

7. Периодичность технического обслуживания (ТО-2) для зерноуборочных комбайнов должна составлять:



1. 150 мото-ч.
2. 300 мото-ч.
3. 240 мото-ч.

8. При какой массе снимаемых и устанавливаемых узлов и деталей используются грузоподъемные механизмы?



1. 15 кг (*а*).
2. 20 кг (*б*).
3. Более 20 кг (*в*).

9. Как осуществляется регулировка частоты вращения вала вентилятора очистки “Дон-1500”?

1. Вручную, клиноременным вариатором.
2. Клиноременным вариатором с гидроуправлением с рабочего места комбайнера.
3. Клиноременным вариатором с гидроуправлением с рабочей площадки.

БИЛЕТ № 25

10. Укажите причины, по которым при включении выключателя “пуск” тяговое реле срабатывает, но стартер не проворачивает двигатель или вращает его медленно, свет фар слабеет:

1. Отсутствует надежный контакт в цепи питания “стартер – аккумуляторная батарея”, разряжена или неисправна аккумуляторная батарея.
2. Неисправен генератор.
3. Включена передача, работает блокировка запуска.

11. Как должны располагаться вилки шарниров карданной (телескопической) передачи?

1. Взаиморасположение вилок значения не имеет.
2. Вилки должны обязательно располагаться в разных плоскостях.
3. Вилки располагаются в одной плоскости.

12. Допускается ли ручное управление автоматизированной системой выгрузки клубней картофеля из комбайна?

1. Допускается в аварийных случаях.
2. Да.
3. Нет.

13. Что влечет за собой управление самоходной машиной без удостоверения тракториста-машиниста?

1. Предупреждение.
2. Административный штраф в размере 1/2 минимального размера оплаты труда.
3. Могут быть применены санкции пунктов 1 или 2.
4. Лишение права управления.

14. Ядохимикат попал внутрь через дыхательные пути. Необходимо:

1. По возможности быстро доставить пострадавшего в больницу.
2. Провести промывание желудка.
3. Уложить пострадавшего и дать обильное питье.

15. Что является причиной химических ожогов?

1. Воздействие высоких температур.
2. Воздействие кислот и щелочей.
3. Воздействие концентрированных кислот и щелочей, фосфора и солей тяжелых металлов.

БИЛЕТ № 26

1. Где должно располагаться на зерноуборочном комбайне устройство крепления первичных средств пожаротушения?

1. В месте, обеспечивающем свободный доступ к ним.
2. В местах, не затрудняющих выполнения технологического процесса.
3. В специальных местах.

2. При каком значении люфта рулевого колеса допускается работа на зерноуборочном комбайне?



1. Не более 35°.
2. Более 25°.
3. Не более 25°.

3. В каком случае механический привод тормозов считается неисправным ?

1. Детали привода покрыты коррозией.
2. Обильная смазка приводных механизмов.
3. Заедание рычагов и колодок, расшплинтовка соединений и наличие трещин.

4. В каком случае запрещено работать на зерноуборочном комбайне?

1. Повышенная вибрация рулевого колеса.
2. Повышенная вибрация рычага ручного тормоза.
3. Вибрация поворотных рычагов.

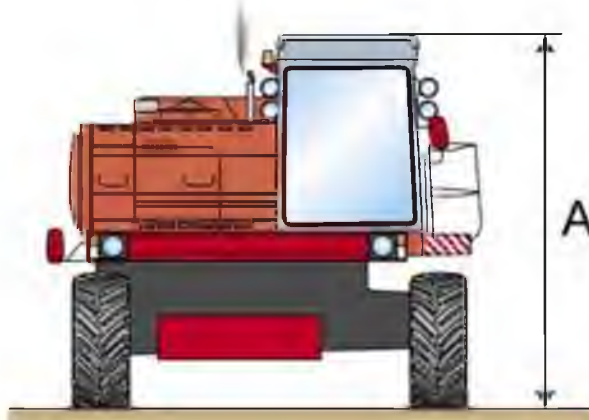
5. Чем проверяют степень заряженности аккумуляторной батареи?



1. Контрольной лампочкой (а).
2. Коротким замыканием клемм (б).
3. Ареометром (в).

БИЛЕТ № 26

6. При какой высоте разрешается выезд зерноуборочных комбайнов на дороги общего пользования?



1. Не более 4 м.
2. Не более 4,5 м.
3. Не боолее 5 м.

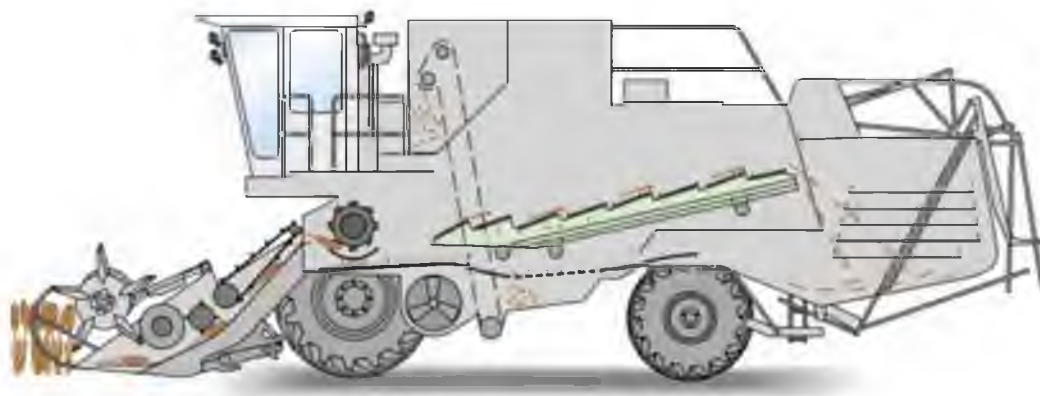
7. Какая табличка должна быть установлена на зерноуборочном комбайне?

1. Содержащая порядок выполнения операций пожаротушения.
2. Содержащая порядок проведения технического обслуживания.
3. Содержащая порядок проведения регламентных работ.

8. В каком случае тяговое реле включает стартер и тотчас выключает?

1. Обрыв удерживающей обмотки тягового реле.
2. Включена передача, работает блокировка запуска.
3. Отсутствует контакт или обрыв в цепи “стартер - аккумуляторная батарея - “масса”.

9. Как осуществляется установочная регулировка зазоров молотильного устройства “Дон-1500”?



1. Изменением длины тяг инструментом, входящим в комплект комбайна не из кабины.
2. Изменением длины тяг, гидравлически.
3. Рычагом из кабины комбайнера.

10. До какого уровня снижают давление в пневматических шинах самоходных машин, установленных на длительное хранение?



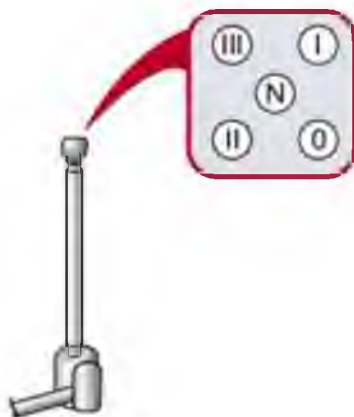
50%

70%

80%

1. 50 % от нормы.
2. 70 % от нормы.
3. 80 % от нормы.

11. В каком положении должен находиться рычаг перемены передач при запуске двигателя?



1. В нейтральном.
2. В любом положении при опущенном на землю рабочем органе (жатка и т.п.).
3. В любом положении при выключенной муфте сцепления.

БИЛЕТ № 26

12. Какое требование должно выполняться при срезе ботвы у корнеплодов сахарной свеклы?

1. Плоскость среза не выше 2 см от основания листьев.
2. Плоскость среза не ниже зоны спящих глазков.
3. Положение плоскости среза не регламентируется.
4. Верно пункты 1 и 2.

13. Что влечет за собой управление самоходной машиной водителем, находящимся в состоянии опьянения?

1. Предупреждение.
2. Административный штраф в размере 1/2 минимального размера оплаты труда.
3. Могут быть применены санкции пунктов 1 или 2.
4. Лишение права управления.

14. Основные признаки артериального кровотечения:

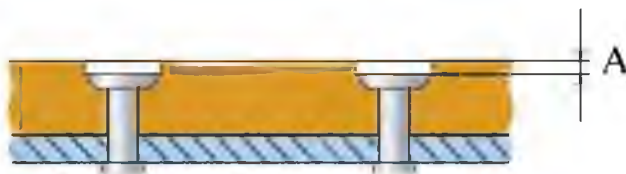
1. Пульсирующая или фонтанирующая струя ярко-алого цвета.
2. Равномерная непрерывная струя темно-вишневого цвета.
3. Равномерно сочащаяся со всей поверхности раны алая кровь.

15. Что необходимо сделать перед мойкой с агрегатами и деталями двигателей, работающих на этилированном бензине?

1. Протереть сухой ветошью.
2. Нейтрализовать отложения тетраэтилсвинца соответствующими нейтрализующими техническими жидкостями.
3. Перед мойкой не требуется дополнительных операций.

БИЛЕТ № 27

1. При каком расстоянии от поверхности накладок до заклепок запрещается эксплуатация зерноуборочных комбайнов?



1. Менее 0,5 мм.
2. Больше 0,5 мм.
3. Менее 1 мм.

2. В каком случае разрешено работать на зерноуборочном комбайне?

1. Увеличенное осевое перемещение поворотного вала.
2. Отсутствует осевое перемещение поворотного вала.
3. Имеется люфт рулевого колеса.

3. В каком случае эксплуатация зерноуборочного комбайна допустима?



1. Отсутствие одной гайки крепления колеса и ступицы (а).
2. Отсутствие двух гаек крепления колеса и ступицы (б).
3. При наличии всех гаек крепления колеса (в).

4. Какой должна быть транспортная скорость зерноуборочного комбайна?



1. 10-15 км/ч.
2. 10-12 км/ч.
3. 15-20 км/ч.

БИЛЕТ № 27

5. Должна ли исключаться возможность попадания на почву сливаемых отработанных нефтепродуктов при проведении технического обслуживания зерноуборочного комбайна?



1. Нет.
2. Да.
3. Попадание нефтепродуктов в почву возможно в порядке исключения.

6. Какие мероприятия необходимо выполнять при накачивании шин зерноуборочного комбайна во избежание их разрыва ?



1. Постукивать молотком по шине.
2. Периодически производить проверку давления накачиваемого воздуха.
3. Накачивать до номинального давления без дополнительной проверки давления.

7. Допускается ли ручное выравнивание или подталкивание зерна при выгрузке его из зернового бункера комбайна?

1. Да.
2. Нет.
3. Допускается специальным приспособлением.

БИЛЕТ № 27

8. Как осуществляется эксплуатационная регулировка зазоров молотильного устройства зерноуборочного комбайна?

1. Рычагом из кабины.
2. Изменением длины тяг инструментом, входящим в комплект комбайна не из кабины.
3. Изменением длины тяг гидравлически.

9. В каком случае все потребители основной гидросистемы комбайна не работают?

1. Недостаточный уровень масла в гидробаке, предохранительный клапан основной гидросистемы отрегулирован на меньшее давление.
2. Неисправен гидрораспределитель.
3. В гидросистему попал воздух.

10. Укажите признаки загрязнения фильтра-патрона воздухоочистителя:

1. Резкие хлопки во всасывающем коллекторе.
2. Повышенный расход масла, появление черного дыма из выхлопной трубы.
3. Переохлаждение двигателя.

11. Какой должна быть высота рифов на площадках, по которым перемещается оператор вне кабины машины?



1. 1-2,5 мм.
2. 1,5 - 3 мм.
3. 2-4 мм.

12. Что необходимо сделать, чтобы не допустить попадания крупных посторонних предметов в картофелеуборочный комбайн типа КСК-4?

1. Экстренно поднять подкапывающие рабочие органы.
2. Остановить комбайн, выключить муфту привода рабочих органов, поднять подкапывающую часть.
3. Выключить муфту привода рабочих органов.

БИЛЕТ № 27

13. Что влечет за собой эксплуатация самоходных машин с превышением нормативов содержания загрязняющих веществ в выбросах?

1. Предупреждение.
2. Административный штраф от одного до трех минимальных размеров оплаты труда.
3. Могут быть применены санкции пунктов 1 или 2.
4. Лишение права управления.

14. При каких видах повреждений обязательно лежачее положение при транспортировке пострадавшего?



1. Переломы позвоночника, костей таза, нижних конечностей.
2. Черепно-мозговые травмы, проникающие ранения брюшной полости.
3. Во всех перечисленных случаях.

15. При выполнении операций по техническому обслуживанию, требующих работы двигателя, в помещении:

1. Выхлопная труба должна быть подсоединена к вытяжным средствам.
2. Выхлопная труба снимается.
3. Выхлопная труба должна быть дополнительно звукоизолирована.

БИЛЕТ № 28

1. Допускается ли конструкцией зерноуборочного комбайна самопроизвольное включение рабочих органов?

1. Да.
2. Нет.
3. Допускается кратковременное включение.

2. По каким причинам гидравлический привод тормозов считается неисправным?

1. Покрытие шлангов и трубок коррозией.
2. Подтекание тормозной жидкости в тормозных цилиндрах, шлангах, трубках и соединениях.
3. Повышенный уровень тормозной жидкости в бачках главного тормозного цилиндра.

3. При какой массе снимаемых и устанавливаемых узлов и деталей используются грузоподъемные механизмы?



1. 15 кг (а).
2. 20 кг (б).
3. Более 20 кг (в).

4. В каком случае нельзя работать на зерноуборочном комбайне?

1. Повышенный люфт в соединениях карданных муфт привода рулевого колеса.
2. Люфт в соединениях карданных муфт привода рулевого колеса.
3. Люфт в приводе рулевого колеса.

5. Укажите периодичность проверки состояния машин при длительном хранении на открытых площадках:

1. Один раз в два месяца.
2. Ежемесячно.
3. Два раза в месяц.

БИЛЕТ № 28

6. При нагреве в процессе работы до какой температуры не требуют защитных ограждений детали или части зерноуборочных комбайнов?

1. До 70°C.
2. До 80°C.
3. До 90°C.

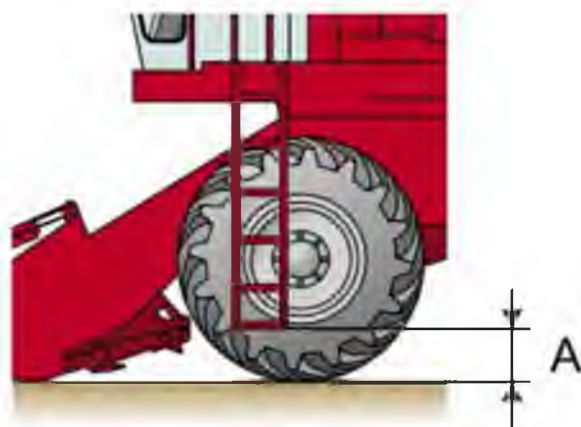
7. Может ли допускать конструкция самоходных машин самопроизвольное опускание защитных ограждений вращающихся частей?

1. Нет.
2. Да.
3. Самопроизвольное опускание допускается.

8. Укажите правильное соотношение окружной скорости граблей мотовила и поступательной скорости комбайна:

1. Первая должна быть больше второй в 1,1 раза.
2. Они должны быть равны.
3. Первая должна быть больше второй в 1,5 раза.

9. Каким должно быть рекомендуемое расстояние по высоте от плоскости опорной поверхности подножки или первой ступеньки лестницы до поверхности земли?



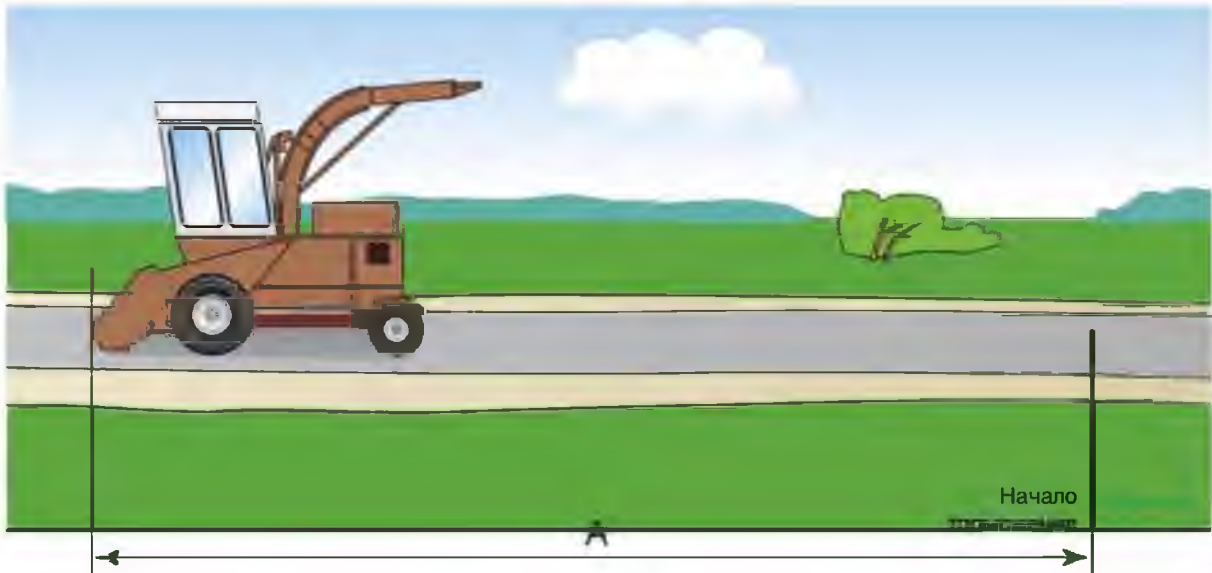
1. Не более 600 мм.
2. Не более 400 мм.
3. Не более 300 мм.

10. Допустимые потери зерна за зерноуборочным комбайном на примере “Дон-1500”:



1. 2% при полеглости хлебостоя до 20%, 3%, если — более 20%.
2. 3% при полеглости хлебостоя до 20%, 2,5%, если — более 20%.
3. 1,5% при полеглости хлебостоя до 20%, 2,5%, если — более 20%.

11. Чему равен тормозной путь комбайна КСК-100А при скорости 20 км/ч на сухой дороге с твердым покрытием?



1. Не более 20 м.
2. Не более 6,5 м.
3. Не более 10 м.

БИЛЕТ № 28

12. Что необходимо сделать после окончательной заточки ножей измельчающего барабана КСК-100?

1. Заглушить двигатель, отрегулировать зазор между лезвием ножей и противорежущим брусом.
2. Заглушить двигатель, укоротить и закрепить телескопическую тягу, переместить заточное устройство в крайнее положение, установить задвижку и ограждение, отрегулировать зазор между лезвием ножей и противорежущим брусом.
3. Установить задвижку и ограждения, переместить каретку в крайнее положение.

13. Что влечет за собой невыполнение гражданином в установленный срок предписания государственного инженера-инспектора?

1. Предупреждение.
2. Административный штраф от трех до пяти минимальных размеров оплаты труда.
3. Лишение права управления на срок от трех до пяти месяцев.
4. Могут быть применены санкции пунктов 2 или 3.

14. Укажите основные признаки венозного кровотечения:

1. Пульсирующая или фонтанирующая струя ярко-алого цвета.
2. Равномерная непрерывная струя темно-вишневого цвета.
3. Равномерно сочащаяся со всей поверхности раны алая кровь.

15. От чего зависит степень повреждения тканей организма при термическом ожоге?

1. От длительности воздействия повреждающего агента, его температуры.
2. От температуры повреждающего агента, его физического состояния (жидкость, пар, пламя), от площади воздействия.
3. От всех перечисленных факторов.

1. Разрешена ли заправка зерноуборочных машин топливо-смазочными материалами на убираемом поле?



1. Разрешена.
2. Запрещена.
3. Разрешена с использованием средств механизированной заправки.

2. Можно ли без помощи грузоподъемных средств снять или установить детали с зерноуборочных машин массой более 20 кг?

1. Нельзя.
2. Можно.
3. Можно только при соблюдении правил техники безопасности.

3. Можно ли производить техническое обслуживание зерноуборочной машины при работающем двигателе?



1. Можно, если выполнение работы не нарушает требований техники безопасности.
2. Нет.
3. Да.

БИЛЕТ № 29

4. Необходимо ли перед включением рабочих органов зерноуборочного комбайна подавать звуковой сигнал?



1. Нет.
2. Да.
3. Требования не обязательные.

5. В каком случае происходит быстрый подъем и опускание мотовила, быстрое изменение частоты вращения барабана, мотовила, быстрое перемещение вариатора скорости или выгрузного шнека?

1. В секциях распределителя установлены полые болты с большим отверстием.
2. Недостаточный уровень масла в гидробаке.
3. В гидросистему попал воздух.

6. Что необходимо сделать после остановки комбайна?



а



б



в

1. Перевести рычаг КПП в нейтральное положение (а).
2. Включить звуковой сигнал (б).
3. Провести внешний осмотр комбайна (в).

7. Укажите допустимые потери зерна за молотилкой зерноуборочного комбайна на примере “Дон-1500”:

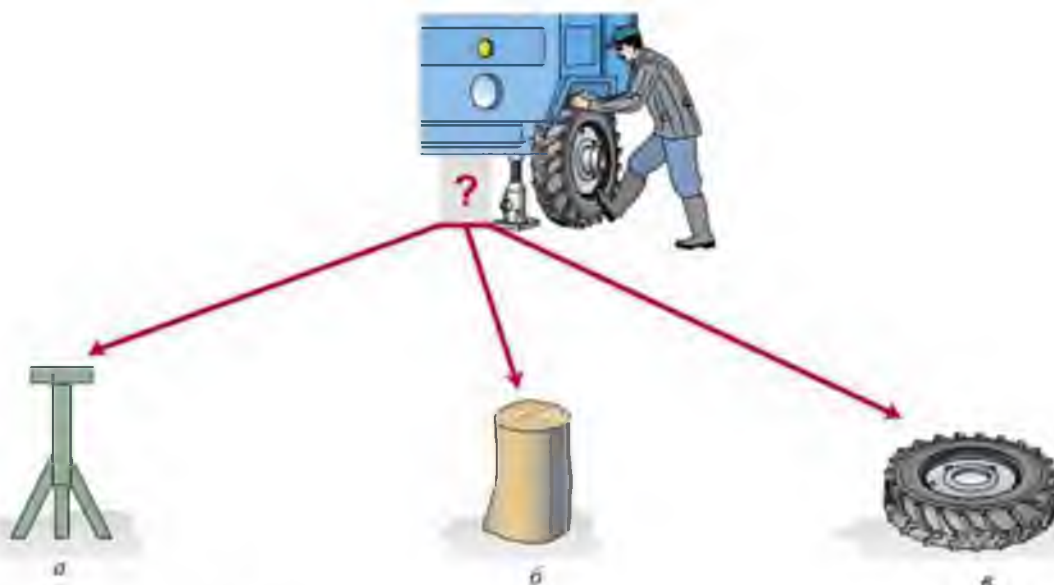
1. 1,5%.
2. 1,5% при полеглости хлебостоя до 20%, 2,5% — если более 20%.
3. 2,5%.

8. Допускается ли работа на комбайне в одежде со свободными полами, рукавами и т.д.?



1. Да.
2. Нет.
3. Допускается кратковременно.

9. На что можно устанавливать самоходную машину при замене колес?



1. На специальные подставки (а).
2. Случайные предметы (б).
3. Запасные колеса (с).

10. Укажите причину, почему не подаются сигналы указателей поворотов:

1. Перегорание ламп накаливания в указателях поворота.
2. Не работает реле указателей поворота.
3. По причинам, указанным в пунктах 1 и 2.

БИЛЕТ № 29

11. До какого уровня снижают давление в пневматических шинах самоходных машин, установленных на хранение?



50%

70%

80%

1. 50 % от нормы.
2. 70 % от нормы.
3. 80 % от нормы.

12. Что необходимо предпринять при перегреве двигателя?

1. Заглушить двигатель и быстро заполнить систему холодной водой.
2. Заглушить двигатель, после того, как температура двигателя снизится, заполнить систему.
3. Постепенно заливать воду при работе двигателя на холостом ходу.

13. Что влечет за собой управление самоходной машиной водителем, находящимся в состоянии опьянения?

1. Предупреждение.
2. Административный штраф в размере от 10 до 20 минимальных размеров оплаты труда.
3. Лишение права управления.
4. Могут быть применены санкции пунктов 2 или 3.

14. Укажите основные признаки капиллярного кровотечения:

1. Пульсирующая или фонтанирующая струя ярко-алого цвета.
2. Равномерная непрерывная струя темно-вишневого цвета.
3. Равномерно сочащаяся со всей поверхности раны алая кровь.

15. Разрешается ли работа без средств индивидуальной защиты или спецодежды, предусмотренных требованиями по охране труда?

1. Разрешается.
2. Разрешается в случаях острой производственной необходимости.
3. Запрещается.

БИЛЕТ № 30

1. Что означает световая сигнализация красного цвета на панели приборов?

1. Запрещение эксплуатации.
2. Предупреждение о неисправности или нарушении технологического режима.
3. Указание.

2. Разрешена ли эксплуатация зерноуборочного комбайна с одним огнетушителем?



1. Да.
2. Нет.
3. Возможно.

3. Какой знак крепится на наружную сторону защитного ограждения, периодически открывающегося вручную?



1. Запрещающий (а).
2. Предписывающий (б).
3. Предупреждающий (в).

БИЛЕТ № 30

4. Необходимо ли устанавливать под колеса зерноуборочной машины противооткатные башмаки при проведении технического обслуживания или ремонта?



1. Да.
2. Нет.
3. Нет, если выключена рабочая передача.

5. В каком положении должен находиться рычаг ручного тормоза перед началом движения зерноуборочного комбайна?

1. Включен.
2. Выключен.
3. В любом.

6. Необходимо ли перед запуском двигателя комбайна подавать звуковой сигнал?



1. Да.
2. Нет.
3. Требование необязательно.

БИЛЕТ № 30

7. Разрешена ли работа на зерноуборочном комбайне, если отсутствует защитное ограждение привода мотовила?

1. Да.
2. Нет.
3. Разрешено, если на комбайне работает один комбайнер.

8. Отдельные потребители гидросистемы перемещаются только в одну сторону. Причины:

1. Не отрегулирована длина тяг, соединяющих рычаги управления и золотники распределителя.
2. В секциях распределителя установлены полые болты с большим отверстием.
3. Недостаточный уровень масла в гидробаке.

9. При выгрузке на ходу технологического продукта расстояние по фронту между комбайном и транспортным средством должно быть:



1. Не менее 1.5 м.
2. Не менее 3 м.
3. Не менее 2 м.

10. Укажите допустимые потери зерна за жаткой зерноуборочного комбайна:



1. 0,5% при полеглости хлебостоя до 20%, 1% — если более 20%.
2. 1% при полеглости хлебостоя до 20%, 2% — если более 20%.
3. 1,5% во всех случаях.

БИЛЕТ № 30

11. Допускается ли эксплуатация комбайнов без проведения очередного технического обслуживания?

1. Да.
2. Нет.
3. Зависит от условий эксплуатации.

12. Какие потери клубней картофеля допускаются при уборке комбайнами?

1. Не более 3 %.
2. Не более 5 %.
3. Не более 0,5 т/га.
4. Верно пункты 1 и 3.

13. Нарушение правил проезда через железнодорожные пути (пересечение железнодорожного пути вне железнодорожного переезда, выезд на железнодорожный переезд при закрытом или закрывающемся шлагбауме либо при запрещающем сигнале светофора или дежурного по переезду, остановка или стоянка на железнодорожном переезде) влечет за собой:

1. Предупреждение.
2. Административный штраф в размере пяти минимальных размеров оплаты труда.
3. Лишение права управления.
4. Могут быть применены санкции пунктов 2 или 3.

14. Какие действия необходимо предпринять при попадании в глаз постороннего предмета?

1. Как можно быстрее доставить пострадавшего в больницу.
2. Как можно быстрее извлечь инородное тело из глаза.
3. Перевязать глаза стерильным бинтом и как можно быстрее доставить пострадавшего в больницу.

15. Каким образом должна быть подготовлена площадка для заправки техники нефтепродуктами?

1. Очищена от сухой травы.
2. Очищена от горючего мусора.
3. Очищена от сухой травы, горючего мусора, опахана полосой не менее 4 м.

БИЛЕТ № 31

1. В каких местах электропроводка на зерноуборочных машинах должна иметь дополнительную изоляцию от механических повреждений?



1. В местах перехода через острые углы и кромки деталей.
2. В местах попадания на нее атмосферных осадков.
3. В местах возможного повреждения.

2. Какими устройствами должны быть оборудованы зерноуборочные машины для доступа оператора на рабочее место?

1. Лестницами, поручнями и (или) перилами.
2. Подставками.
3. Страховочными цепями.

3. Разрешено ли помощнику комбайнера находиться на комбайне во время работы?



1. Да.
2. Нет.
3. Разрешено только не на молотильной части.

БИЛЕТ № 31

4. В каких местах должны устанавливаться домкраты при проведении технического обслуживания и постановки на хранение зерноуборочных комбайнов?



1. В местах, обозначенных специальными символами.
2. В любых местах.
3. В любых безопасных для установки местах.

5. Допускается ли работа на комбайне при не зафиксированных панелях капота двигателя?

1. Да.
2. Нет.
3. Допускается, если это не влияет на безопасную эксплуатацию.

6. Необходимо ли систематически проверять надежность тормозов зерноуборочного комбайна?

1. Да.
2. Нет.
3. Не обязательно.

7. Что необходимо обязательно сделать после остановки комбайна?



1. Включить звуковой сигнал.
2. Выключить рабочий тормоз.
3. Выключить молотилку.

8. Укажите допустимое дробление зерна зерноуборочными комбайнами:



1. 2%.
2. 3%.
3. 5%.

9. Неустойчиво работает вариатор мотовила и гидроцилиндры барабанов. Причина:

1. Наличие воздуха в маслопроводах и гидроцилиндрах.
2. Недостаточный уровень масла в гидробаке.
3. Неисправен гидрораспределитель.

10. Как устанавливают правильную величину натяжения ремней привода рабочих органов комбайна?

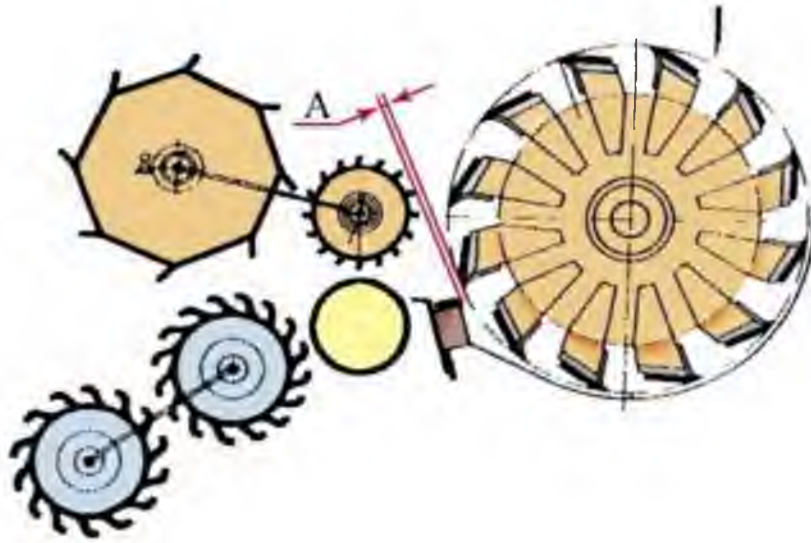
1. Величина натяжения клиновых ремней привода на состояние и работу узлов не влияет.
2. От усилия в 60 Н приложенного в центре пролета между шкивами прогиб должен соответствовать норме для данной передачи.
3. Натяжение должно быть таким, чтобы шкив пробуксовывал при проворачивании его от руки.

11. Как обозначаются на машине места для зачаливания при подъеме ее грузоподъемными средствами?



1. Изображением отрезка цепи (а).
2. Изображением треугольника со стороной не менее 40 мм (б).
3. Изображением стрелки (в).

12. Какова величина допустимого зазора между режущими кромками ножей и противорежущим брусом измельчающего барабана?



1. 0,1 мм.
2. 2 мм.
3. 1 мм.

13. Что влечет за собой невыполнение законного требования сотрудника милиции об остановке самоходной машины?

1. Предупреждение.
2. Административный штраф от двух до пяти минимальных размеров оплаты труда.
3. Могут быть применены санкции пунктов 1 или 2.
4. Лишение права управления.

14. Как следует накладывать шину при переломе бедра?

1. Наружная шина захватывает всю ногу и туловище до подмышечной впадины, а с внутренней стороны ноги занимает расстояние от подошвы до промежности.
2. Шина накладывается с наружной и внутренней стороны конечности.
3. Шина захватывает с обеих сторон коленный и голеностопный суставы.

15. Разрешена ли работа двигателя в закрытом помещении при техобслуживании самоходной машины?

1. Запрещена.
2. Разрешена.
3. Разрешена только с выводом отработавших газов за пределы помещения.

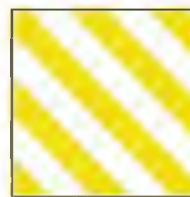
1. Чередованием полос какого цвета обозначаются габариты зерноуборочной машины?



a



б



в

1. Красным и белым (*a*).
2. Черным и белым (*б*).
3. Желтым и белым (*в*).

2. Допускается ли эксплуатация зерноуборочных машин с поврежденной изоляцией электропроводов?



1. Да.
2. Нет.
3. Допускается при отключенной массе.

3. Возможна ли эксплуатация зерноуборочных машин при неисправном стояночном тормозе?

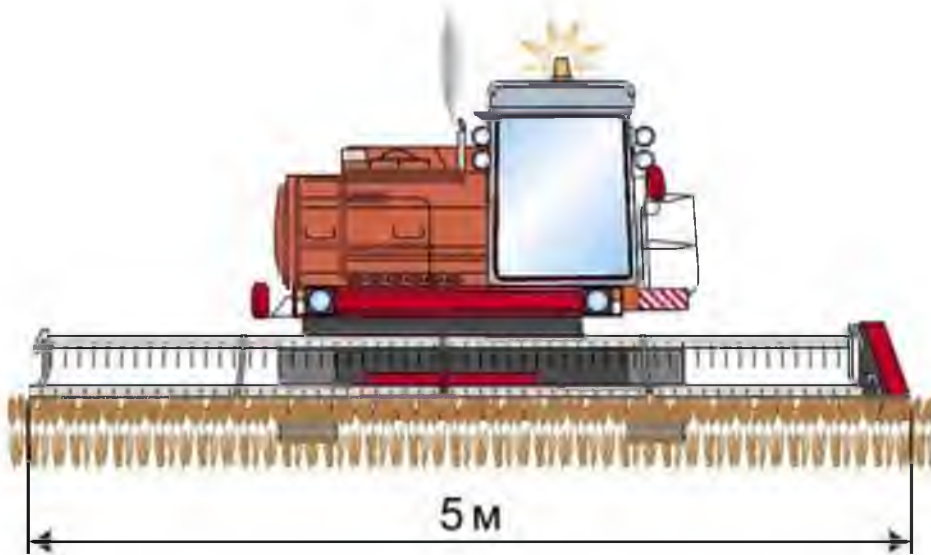
1. Нет.
2. Да.
3. Возможна только в поле.

4. Что необходимо предпринять, если на зерноуборочном комбайне не работает блокировка запуска двигателя?

1. Устранить неисправность.
2. Запускать двигатель только при установке рычага КПП в нейтральное положение.
3. Отключить блокировку и запускать двигатель.

БИЛЕТ № 32

5. Необходимо ли оборудовать зерноуборочные комбайны проблесковым маячком оранжевого или желтого цвета, если ширина жатки составляет 5 м?



1. Да.
2. Нет.
3. На усмотрение механизатора.

6. Что необходимо предпринять оператору зерноуборочной машины, если в местах соединения выхлопной трубы с двигателем появился прорыв газов и искр?

1. Продолжать работу.
2. Сообщить об этом работодателю.
3. Остановить комбайн, выключить двигатель и устранить неисправность.

7. Допускается ли регулировка и ремонтные работы на жатке с поднятым мотовилом?



1. Нет.
2. Да.
3. Допускаются при соблюдении правил по технике безопасности.

БИЛЕТ № 32

8. В каком случае мотовило полностью или частично не поднимается и не опускается?

1. Защемление подшипников мотовила на supports.
2. Недостаточный уровень масла в гидробаке.
3. Неисправен гидрораспределитель.

9. Укажите допустимое содержание сорной примеси в зерновой массе бункера:



1. 3%.
2. 5%.
3. 2%.

10. Как правильно проверить уровень масла в гидравлической системе комбайна?

1. Уровень масла в гидросистеме проверяют только после того, как жатка и мотовило будут подняты в крайнее (верхнее) положение.
2. Перед проверкой уровня масла необходимо удалить воздух из гидросистемы, а также поставить жатку и мотовило в среднее положение.
3. Для этого нужно удалить воздух из гидросистемы, опустить в крайнее нижнее положение жатку и мотовило.

11. Что нужно делать при замене колес комбайна?



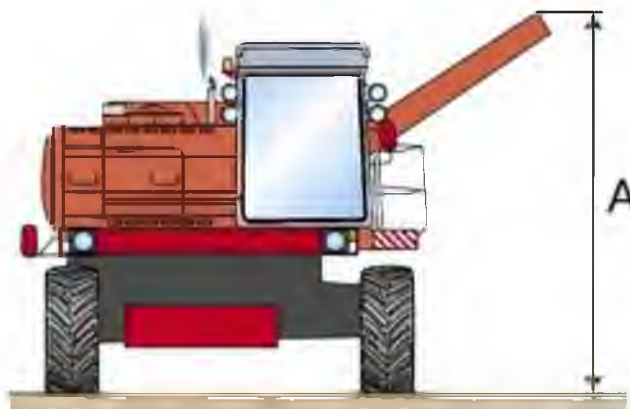
1. Поддомкратить комбайн.
2. Поддомкратить и поставить на подставку.
3. Поддомкратить, поставить на подставку и затянуть стояночный тормоз.

БИЛЕТ № 32

12. Допустимая чистота клубней картофеля в поле при уборке комбайном:

1. Не меньше 70%.
2. Не меньше 80%.
3. Не меньше 90%.

13. Какой должна быть высота самоходной сельскохозяйственной машины, предназначенной только для работы в поле и выезд которой на дороги общего пользования является исключением?



1. Не более 5,4 м.
2. Не более 4 м.
3. Не более 4,5 м.

14. Что происходит со временем реакции при воздействии на организм алкоголя?

1. Время реакции увеличивается.
2. Время реакции уменьшается.
3. Время реакции остается неизменным.

15. Необходимы ли кюветы для отвода воды при проведении наружной мойки техники на площадках с твердым покрытием?

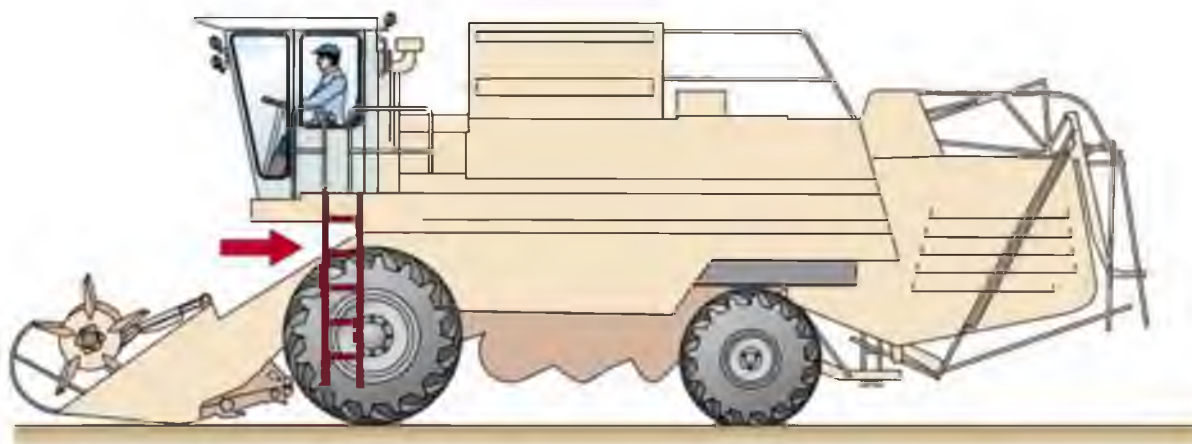
1. Да, необходимы.
2. Нет.
3. Необходимы только в случае проведения мойки сильнозагрязненной техники.

БИЛЕТ № 33

1. Что означает сигнал желтого цвета?

1. Запрещение.
2. Предупреждение.
3. Указание.

2. Какими устройствами должны быть оборудованы лестницы зерноуборочных комбайнов для доступа оператора на рабочее место?



1. Поручнями и (или) перилами.
2. Рукоятками.
3. Крючками.

3. Допускается ли к эксплуатации зерноуборочный комбайн, если карданный привод жатки не имеет защитного ограждения?

1. Да.
2. Возможна эксплуатация только в поле.
3. Нет.

4. При отсутствии скольких гаек крепления колеса к ступице запрещается эксплуатация машины?



а



б



в

1. Одной.
2. Двух.
3. Трех.
4. Должны быть все гайки на ступице

БИЛЕТ № 33

5. Необходимо ли перед началом движения зерноуборочного комбайна подавать звуковой сигнал?



1. Да.
2. Нет.
3. Требование не обязательное.

6. Что необходимо сделать перед спуском с крутого склона?



1. Включить рабочий тормоз.
2. Опустить жатку.
3. Включить первую передачу и двигаться со скоростью 3-4 км/ч.

7. Кто допускается к работе на комбайне?

1. Лица, ознакомившиеся с конструкцией комбайна, инструкцией по эксплуатации и техническому обслуживанию и имеющие соответствующую категорию тракториста-машиниста.
2. Лица, имеющие опыт работы на комбайнах.
3. Лица, имеющие удостоверение тракториста-машиниста.

8. При какой частоте вращения вала двигателя допускается включение механизма привода наклонной камеры комбайна “Дон-1500”?

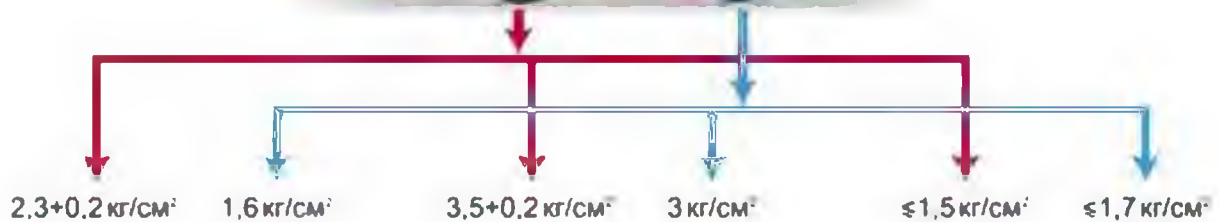
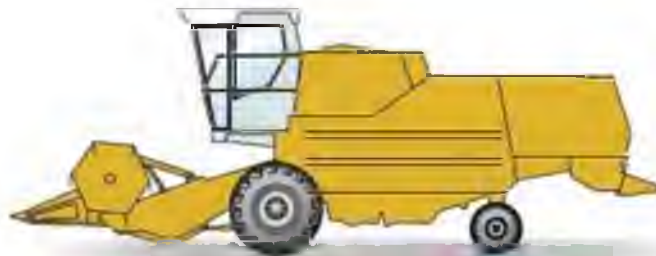


1. Не более 100 мин⁻¹.
2. При любой.
3. Не более 1000 мин⁻¹.

9. Пена в гидробаке. Причина:

1. Повреждено уплотнительное кольцо во втулке запорного клапана рабочей секции.
2. Неисправен гидрораспределитель.
3. Недостаточный уровень масла.

10. Каким должно быть давление воздуха в шинах колес “Енисей-1200”?



1. Ведущие колеса $2,3 + 0,2 \text{ кг/см}^2$. Управляемые — $1,6 \text{ кг/см}^2$.
2. Ведущие колеса $3,5 + 0,2 \text{ кг/см}^2$. Управляемые — 3 кг/см^2 .
3. Ведущие колеса не более $1,5 \text{ кг/см}^2$. Управляемые — не более $1,7 \text{ кг/см}^2$.

11. За что можно захватить измельчающие агрегаты кормоуборочного комбайна КСК-100 при их смене?

1. За выступающие валы привода.
2. Обхватить весь измельчающий агрегат.
3. За специальные крюки.

БИЛЕТ № 33

12. Допустимая величина повреждения клубней картофеля:

1. Не более 10%.
2. Не более 12%.
3. Не более 15%.

13. В каких местах машины должны устанавливаться домкраты?



1. В местах, удобных и безопасных для установки домкратов.
2. В специальных местах, где имеются обозначения установки домкратов.
3. В любом месте.

14. У пострадавшего не наблюдается сердечная и дыхательная деятельность. Ваши действия:

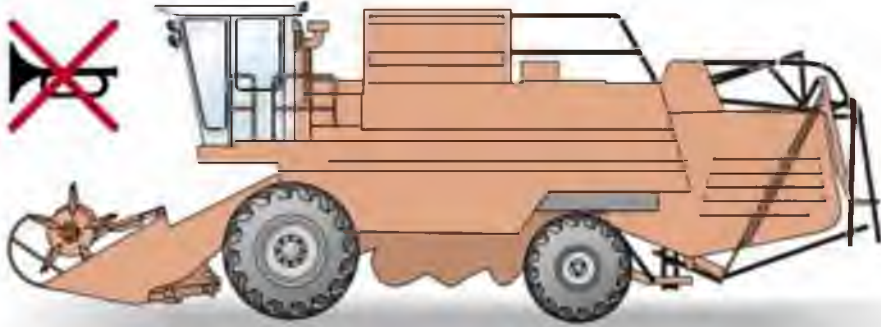


1. Искусственное дыхание, освобождение дыхательных путей, наружный массаж сердца.
2. Освобождение дыхательных путей, искусственное дыхание, наружный массаж сердца.
3. Наружный массаж сердца, освобождение дыхательных путей, искусственное дыхание.

15. Разрешается ли спуск загрязненных производственных вод в поглощающие колодцы и буровые скважины?

1. Да.
2. Нет.
3. Спуск загрязненных вод не регламентируется.

1. Запрещена ли эксплуатация зерноуборочного комбайна, если не работает звуковой сигнал?



1. Нет.
2. Да.
3. Возможна эксплуатация только в полевых условиях.

2. В каком случае не допускается эксплуатация зерноуборочного комбайна?

1. Двигатель не развивает максимальных оборотов.
2. Двигатель работает неустойчиво.
3. Выпускная система двигателя не обеспечивает гашения искр в отработавших газах.

3. Можно ли использовать лестницы, стремянки со ступенями шириной не менее 150 мм при обслуживании самоходных машин с высоким расположением узлов и деталей?



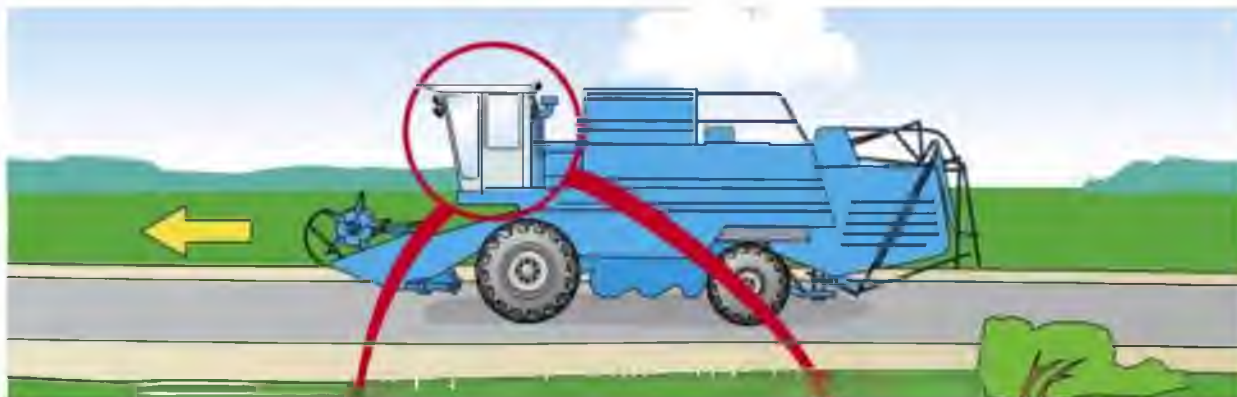
1. Да.
2. Нет.
3. Можно использовать только приставные лестницы.

4. Необходимо ли систематически проверять рулевое управление зерноуборочного комбайна?

1. Нет.
2. Да.
3. Необходимо только при проведении ТО-1.

БИЛЕТ № 34

5. В каком положении должен управлять комбайном комбайнер при транспортных переездах?



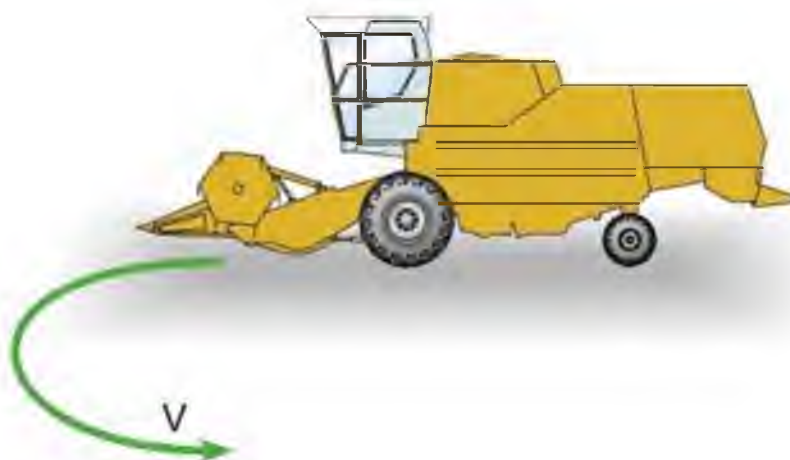
a



б

1. Только сидя (*a*).
2. Только стоя (*б*).
3. В любом.

6. До какого предела необходимо снизить скорость комбайна при поворотах и разворотах?



1. 7-8 км/ч.
2. 10 км/ч.
3. 3-4 км/ч.

7. Что необходимо сделать перед проведением регулировочных и ремонтных работ под жаткой?



1. Поднять жатку и подложить под нее опору.
2. Поднять жатку и на шток гидроцилиндра опустить предохранительный упор.
3. Вывесить жатку на домкратах.

8. По каким причинам происходит сильный нагрев масла в гидросистеме зерноуборочного комбайна?

1. Один или несколько золотников рабочих секций секционных распределителей не возвращаются в нейтральное положение, прогнуты или смяты маслопроводы.
2. Недостаточный уровень масла в гидробаке, засорен фильтрующий элемент масляного бака.
3. Засорено дроссельное отверстие в поршне переливного клапана.
4. Все причины, указанные в пунктах 1-3.

9. Укажите правильное направление движения комбайна при прямом комбайнировании полеглых хлебов:



1. Под углом 45°.
2. По полеглости.
3. Перпендикулярно полеглости.

10. Когда заменяют масло в картере двигателя?

1. Один раз за полевой сезон.
2. При проведении ТО-1.
3. Через каждые 240 мото-ч работы.

БИЛЕТ № 34

11. В каких случаях при проведении технического обслуживания самоходных машин они должны быть заторможены?

1. При выполнении операций техобслуживания под машиной.
2. При угрозе наезда или придавливания.
3. Если самоходная машина стоит на уклоне, превышающем 2°.
4. Во всех случаях.

12. Какими средствами необходимо заправлять комбайн в полевых условиях?



1. Ведром (а).
2. Любой посудой с закрывающейся крышкой (б).
3. Топливозаправщиком (в).
4. Любым из перечисленных средств.

13. Когда можно производить переключение диапазонов на комбайне “Дон 1500”?

1. При остановленном комбайне.
2. При нейтральном положении рукоятки управления гидрообъемной передачи.
3. При соблюдении обоих правил.

14. Какие действия работников приводят к травмированию?

1. Использование машины не по прямому назначению.
2. Работа без предусмотренных инструкцией средств индивидуальной защиты.
3. Все, перечисленные в пунктах 1 и 2.

15. При осуществлении ремонта машин в помещении ремонтной мастерской в соответствии с правилами охраны труда топливные баки необходимо:

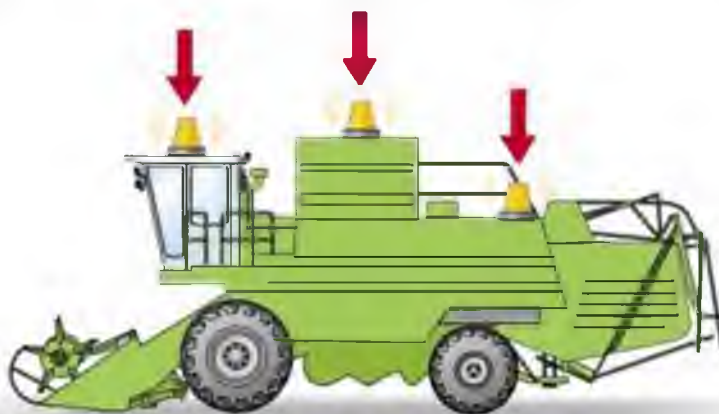
1. Полностью заполнить.
2. Топливо полностью слить.
3. Наличие топлива в баках не регламентируется.

БИЛЕТ № 35

1. Должна ли устанавливаться на зерноуборочном комбайне табличка или надпись, содержащая порядок выполнения операций пожаротушения?

1. Да.
2. Нет.
3. Должны быть указания в инструкции по эксплуатации.

2. В каком месте самоходной сельскохозяйственной машины устанавливается мигающий или непрерывный световой сигнал, предупреждающий о негабаритности?



1. В самой верхней точке.
2. На кабине сверху.
3. Сзади.

3. Как должен осуществляться перевод зерноуборочного комбайна из рабочего положения в транспортное?

1. С рабочего места оператора.
2. Вне рабочего места оператора.
3. Комбинированно.

4. Должны ли иметь защитные ограждения выхлопная труба и глушитель зерноуборочного комбайна, нагревающиеся выше 70°C?

1. Да.
2. Нет.
3. В зависимости от места установки.

5. Для какой заправки должны быть приспособлены топливные баки зерноуборочного комбайна?



а



б

1. Для механизированной (а).
2. Для ручной (б).
3. Для механизированной и ручной.

БИЛЕТ № 35

6. Где должны находиться заправочные горловины топливных баков на зерноуборочных комбайнах?

1. Вне кабины.
2. Допускается частичная установка в кабине.
3. Под кабиной.

7. На какую величину должен превышать уровень звука сигнала внешний шум самоходной машины?



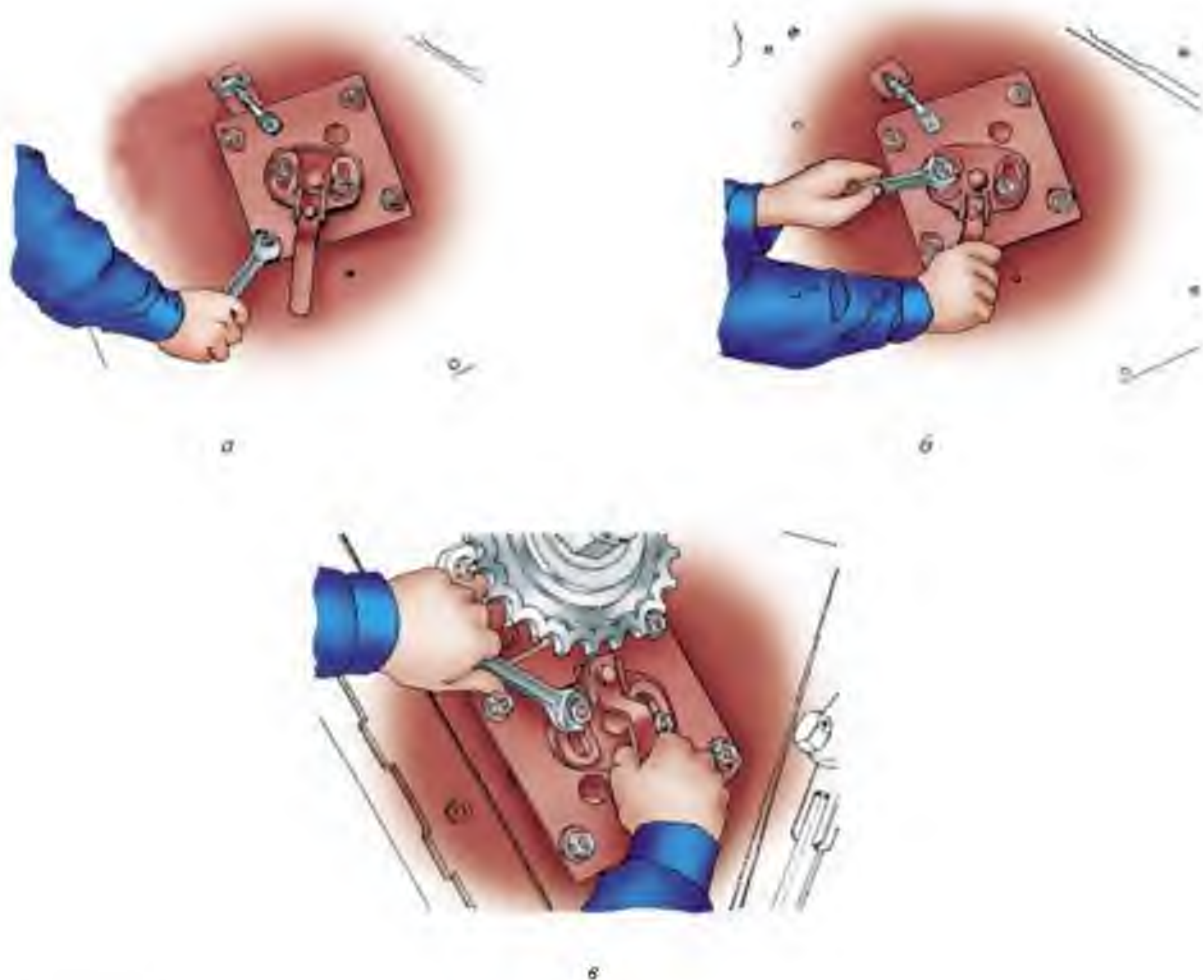
1. На 2 дБА.
2. На 8 дБА.
3. На 5 дБА.

8. Укажите положение граблей мотовила при уборке высокого (свыше 80 см) хлебостоя:



1. Под углом 15° вперед (а).
2. Вертикально (б).
3. Под углом 15° назад (в).

9. Укажите правильный вариант регулировки зазора между пальцами шнека и днищем жатки?



1. Вариант а.
2. Вариант б.
3. Вариант в.

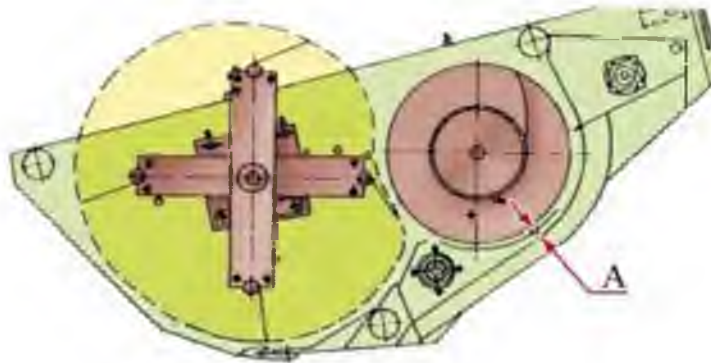
10. В каком случае рулевое колесо вращается в обе стороны без усилия, а шток гидроцилиндра при этом не перемещается?



1. Полость насоса-дозатора не заполнена жидкостью из-за наличия воздуха в системе гидрообъемного рулевого управления.
2. Недостаточный уровень масла в гидробаке.
3. Недостаточное давление в системе гидрообъемного рулевого управления.

БИЛЕТ № 35

11. Предусматривается ли регулировка зазора между спиралью шнека и нижним чистиком жатки КСК-100 при уборке трав?



1. Нет.
2. Этот зазор устанавливается при ремонте и в дальнейшем не регулируется.
3. Зазор изменяют в зависимости от состояния убираемой культуры и способа уборки в пределах 10-18 мм.

12. При каком максимальном давлении возможна эксплуатация ГСТ-90?

1. 6,3 МПа.
2. 12,5 МПа.
3. 35 МПа.

13. Какой способ регулирования зазоров между сегментами и вкладышами жатки при уборке трав КСК-100 рекомендуется?

1. Подгибом пальцев.
2. Регулирующими прокладками.
3. Сменой пластин трения.

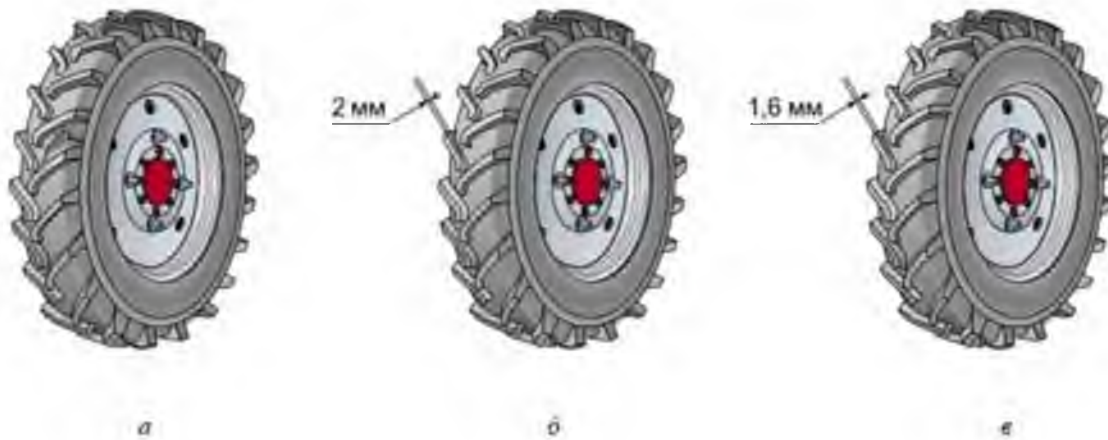
14. Какие действия необходимо предпринять, если к коже прилипли остатки обгоревшей одежды?

1. Как можно быстрее удалить остатки одежды с поверхности кожи.
2. Наложить на рану повязку, используя стерильный бинт и не удаляя остатки одежды, доставить пострадавшего в больницу.
3. По возможности быстрее промыть рану химическим раствором.

15. Чем возможно сократить выбросы вредных веществ в атмосферу?

1. Применением средств защиты работников, обеспечивающих уменьшение воздействия опасных и вредных производственных факторов.
2. Установкой специальных фильтров.
3. Рациональным размещением производственного оборудования по территории предприятия, внутри цехов и участков.

1. При каких повреждениях шин запрещается эксплуатация самоходных машин?



1. Порезы, разрывы и другие, обнажающие корд (а).
2. При остаточной высоте почвозацепов до 2 мм (б).
3. При остаточной высоте почвозацепов до 1,6 мм (в).

2. С помощью какого инструмента отделяют борты покрышки от обода диска в полевых условиях?



1. С помощью кувалды или молотка (а).
2. С помощью лома (б).
3. С помощью монтажных лопаток (в).

3. Какие манометры не допускаются к эксплуатации на компрессорных установках с электрическим приводом?

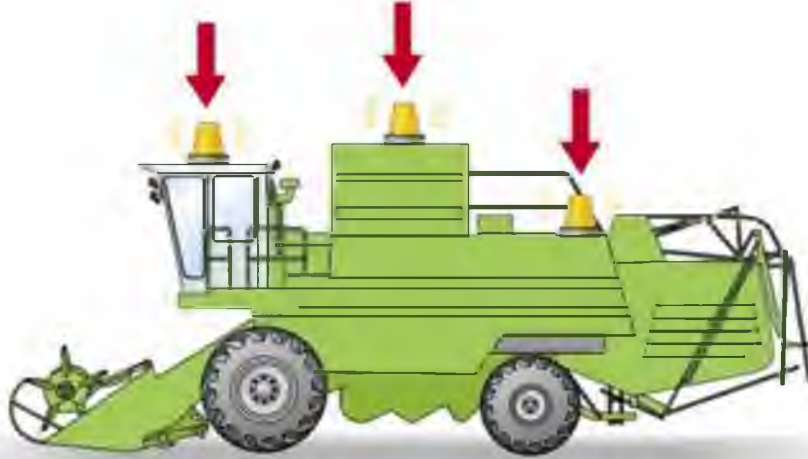
1. Если на манометре отсутствует пломба или клеймо.
2. Если манометр имеет большой предел измерения.
3. Если манометр имеет затемненное стекло.

4. Какие зерноуборочные комбайны не оборудуются заземляющим устройством?

1. С навесной жаткой.
2. С колесным двигателем.
3. С гусеничным двигателем.

БИЛЕТ № 36

5. В каком месте самоходной сельскохозяйственной машины устанавливается мигающий или непрерывный световой сигнал, предупреждающий о негабаритности самоходной машины?



1. В самой верхней точке.
2. На кабине сверху.
3. Сзади.

6. По каким причинам механический привод тормозов считается неисправным?

1. Детали привода покрыты коррозией.
2. Обильная смазка приводных механизмов.
3. Заедание рычагов и колодок, расшплинтовка соединений и наличие трещин.

7. В каком случае допускается эксплуатация зерноуборочного комбайна?



a



б



в

1. Отсутствие одной гайки крепления колеса и ступицы (*a*).
2. Отсутствие двух гаек крепления колеса и ступицы (*б*).
3. Должны быть все гайки крепления колеса к ступице (*в*).

8. Укажите положение грабли мотовила при уборке низкорослого (30-40 см) хлебостоя:



15°

a



b



15°

c

1. Под углом 15° назад (*a*).
2. Вертикально (*b*).
3. Под углом 15° вперед (*c*).

9. На какую величину должен превышать уровень звука сигнала зерноуборочного комбайна внешний шум комбайна?



1. На 2 дБА.
2. На 8 дБА.
3. На 5 дБА.

10. Рулевое колесо при работающем двигателе вращается в обе стороны с большим усилием, штоки гидроцилиндров при этом незначительно перемещаются в ту или иную сторону. Причины:

1. "Залег" поршень предохранительного клапана или засорилось его дроссельное отверстие.
2. Недостаточное давление в системе гидрообъемного рулевого управления.
3. Наличие воздуха в гидросистеме рулевого управления.

БИЛЕТ № 36

11. Какая плотность электролита у полностью заряженной аккумуляторной батареи?



1. Летом - $1,24 \text{ г/см}^3$; зимой - $1,27 \text{ г/см}^3$.
2. В центральных районах - $1,27 \text{ г/см}^3$, в северных (до -40°C) - $1,29 \text{ г/см}^3$.
3. В центральных районах $1,29 \text{ г/см}^3$; в северных (до -40°C) - $1,32 \text{ г/см}^3$.

12. Через сколько часов эксплуатации в нормальных условиях необходимо произвести первую замену масла в ГСТ-90?

1. 200 ч.
2. 400 ч.
3. 500 ч.

13. Какие потери сильноповрежденных корнеплодов при уборке свеклы самоходными машинами допустимы?

1. Не более 5%.
2. Не более 3%.
3. Не более 1,5%.

14. При каких видах повреждений возможно сидячее и полусидячее положение при транспортировке пострадавшего?



1. Переломы верхних конечностей, ранения шеи.
2. Ранения органов грудной клетки.
3. Во всех перечисленных случаях.

15. Как должна быть подготовлена машина, подлежащая ремонту?

1. Очищена от грязи и высушена.
2. Очищена от грязи и технологических продуктов, вымыта и высушена.
3. Очищена от грязи, баки необходимо полностью заправить топливом.

1. При каком значении люфта рулевого колеса допускается работа на зерноуборочном комбайне?



1. Не более 35°.
2. Более 25°.
3. Не более 25°.

2. Какого цвета должен быть мигающий световой сигнал, установленный на самоходной машине, предупреждающий о негабаритности?



a



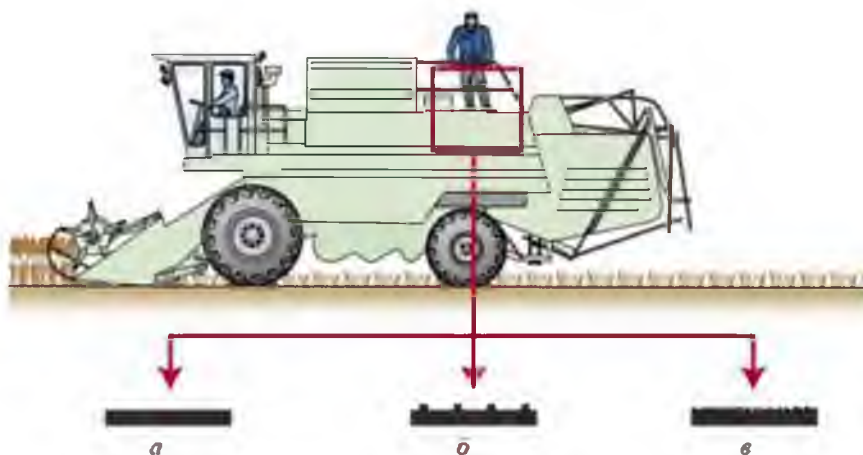
б



в

1. Красного (*a*).
2. Белого (*б*).
3. Оранжевого или желтого (*в*).

3. Какой должна быть поверхность площадок, по которым перемещается оператор зерноуборочного комбайна вне кабины?



a

б

в

1. Гладкой (*a*).
2. Рифленой (*б*).
3. Шероховатой (*в*).

БИЛЕТ № 37

4. В каком случае запрещено работать на зерноуборочном комбайне?

1. Трудно запускается двигатель.
2. Повышенный уровень шума в кабине.
3. Неисправна система блокировки запуска двигателя.

5. В каких случаях запрещена эксплуатация зерноуборочных комбайнов?

1. Отсутствуют защитные ограждения вращающихся частей.
2. Нет надписей по технике безопасности.
3. Не обозначены цветными указателями точки смазки.

6. Какая табличка (надпись) должна быть установлена на зерноуборочном комбайне?

1. Содержащая порядок выполнения операций пожаротушения.
2. Содержащая порядок проведения технического обслуживания.
3. Содержащая порядок проведения регламентных работ.

7. Допускается ли ручное выравнивание или подталкивание зерна при выгрузке его из зернового бункера комбайна?

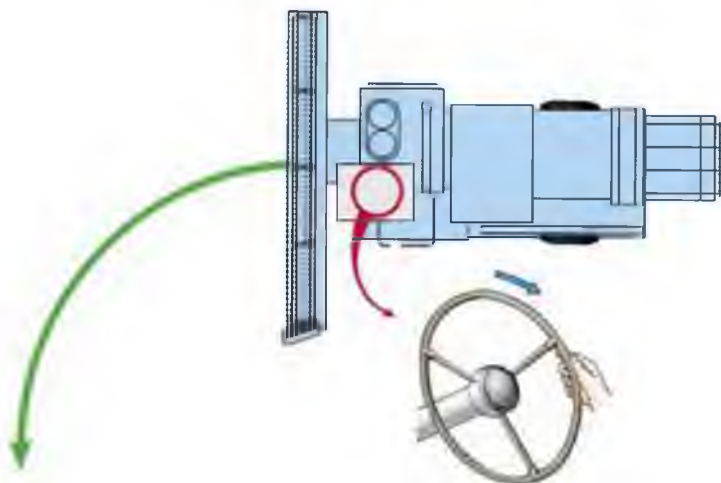
1. Да.
2. Нет.
3. Допускается специальным приспособлением.

8. Укажите правильное положение граблин мотвила по высоте при уборке нормального прямостоящего хлебостоя?



1. От 0,33 длины срезанных стеблей до уровня среза.
2. 0,75 от длины срезанных стеблей.
3. 0,5 от длины срезанных стеблей.

9. В каком случае при вращении рулевого колеса в одну сторону комбайн поворачивает в другую?



1. Залегание золотника распределителя в одном из крайних положений.
2. “Залег” поршень предохранительного клапана или засорилось его дроссельное отверстие.
3. Недостаточное давление в системе гидрообъемного рулевого управления.
4. Неправильно установлены шланги к гидроцилиндру поворота.

10. Через какой промежуток работы двигателя комбайна необходимо проверить и отрегулировать зазор между клапанами и коромыслом газораспределительного механизма?

1. Обязательно при каждом ТО-1 через 60 мото-ч.
2. Не реже, чем через 480 мото-ч.
3. Через 960 мото-ч.

11. Разрешается ли смешивание масел ЭШ ГОСТ 10363-78 и типа “А” ТУ 38.101.179-71 при заправке гидробака ГСТ-90?

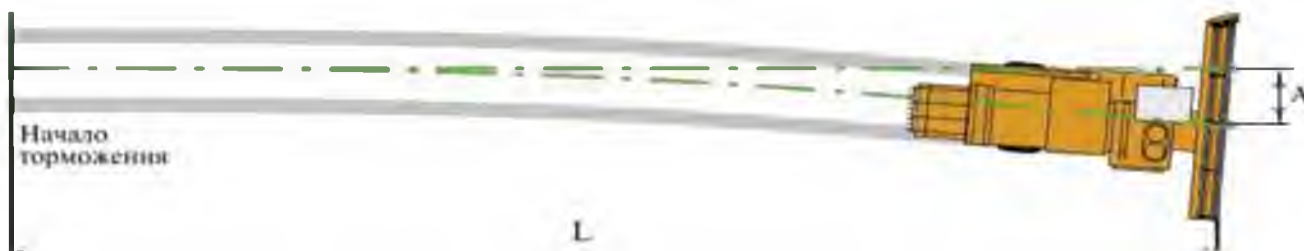
1. Разрешается по 50 %.
2. Частично при доливке.
3. Не допускается.

12. Какие потери ботвы корнеплодов допустимы при работе ботвоуборочных машин?

1. До 1%;
2. До 5%;
3. До 10%.

БИЛЕТ № 37

13. Какая непрямолинейность движения машины в процессе торможения допускается?



1. Не более 0,5 м.
2. Не более 1 м.
3. Непрямолинейность не допускается.

14. Какие действия необходимо предпринять при ожоге расплавленным битумом или смолой?

1. Наложить повязку, используя стерильный бинт.
2. По возможности быстро содрать битум и смолу с поверхности кожи.
3. Удалить битум или смолу с поверхности кожи, используя химические растворители.

15. Что запрещается при проведении ремонта и технического обслуживания?

1. Использовать технологическую оснастку не заводского изготовления.
2. Допускать попадание неочищенных сточных вод в открытые водоемы и подземные источники.
3. Проводить работы без мастера-наладчика.

1. Должны ли стопориться устройства подъема рабочих органов зерноуборочного комбайна (например, жатки) в транспортном положении?



1. Нет.
2. Да.
3. В зависимости от дальности переезда.

2. Куда должна быть направлена струя отработавших газов двигателя комбайна?



1. В сторону от кабины, горючих масс и емкостей с ними.
2. Вправо по ходу комбайна.
3. Назад по ходу комбайна.

3. Допускается ли запуск двигателя зерноуборочного комбайна с неисправным блокирующим устройством запуска?

1. Да.
2. Нет.
3. Допускается при запуске двигателя стартером.

4. В каком случае не допускается эксплуатация зерноуборочного комбайна?

1. Двигатель не развивает максимальных оборотов.
2. Двигатель работает неустойчиво.
3. Выпускная система двигателя не обеспечивает гашения искр в отработавших газах.

БИЛЕТ № 38

5. Необходимо ли перед запуском двигателя комбайна подавать звуковой сигнал?



1. Да.
2. Нет.
3. Требование необязательное.

6. Что необходимо обязательно сделать после остановки комбайна?



1. Включить звуковой сигнал.
2. Выключить рабочий тормоз.
3. Выключить молотилку.

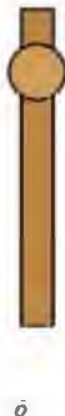
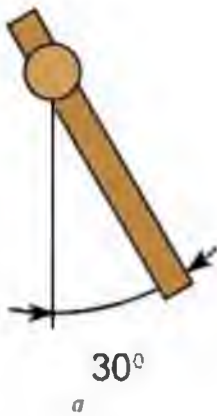
7. Что необходимо сделать перед проведением регулировочных и ремонтных работ под жаткой?



1. Поднять жатку и подложить под нее опоры.
2. Поднять жатку и на шток гидроцилиндра опустить предохранительный упор.
3. Вывесить жатку на домкратах.

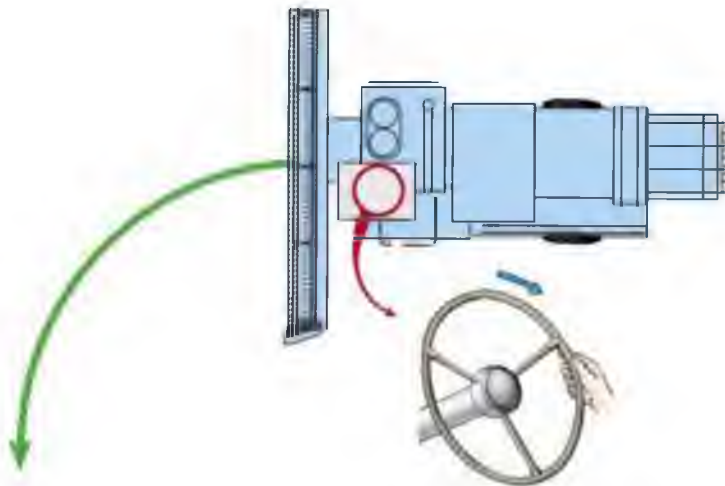
БИЛЕТ № 38

8. Укажите правильное положение грабли мотвила при уборке полеглого хлебостоя:



1. Под углом 30° назад.
2. Вертикально.
3. Под углом 15° вперед.

9. При вращении рулевого колеса в одну сторону комбайн поворачивает в другую. Причина:



1. Неправильно подсоединены шланги к гидроцилиндру поворота.
2. Залегание золотника распределителя в одном из крайних положений.
3. Наличие воздуха в гидросистеме.

10. Как определить неработающую форсунку на работающем двигателе?

1. Не снимая форсунку с двигателя, работоспособность определить нельзя.
2. При отключении неисправной форсунки изменений не произойдет.
3. При отключении неисправной форсунки уменьшится дымление двигателя.

11. Что необходимо сделать с маслом ЭШ или "А" перед дозаправкой (заливкой) в бак ГСТ-90?

1. Отфильтровать.
2. Дать отстояться.
3. Отстоявшееся масло подогреть до $50-75^\circ\text{C}$.

БИЛЕТ № 38

12. Каковы допустимые общие потери корнеплодов по массе при их выкапывании самоходными корнеборочными машинами?

1. Не более 1,5%.
2. Не более 1%.
3. Не более 5%.

13. Где должна осуществляться заправка машин топливо-смазочными материалами?



а



б



в

1. Непосредственно на участке поля с использованием средств механизации (*а*).
2. В любом удобном месте с использованием любых средств заправки (*б*).
3. За пределами поля с использованием средств механизированной заправки (*в*).

14. Необходимо ли обездвиживать обожженную конечность?

1. Да.
2. Нет.
3. Обездвиживание конечности не имеет значения.

15. Как осуществляются сбор и временное хранение отработанных масел, эмульсий и других технологических жидкостей?

1. С использованием специальных накопителей.
2. Сбор и временное хранение ничем не регламентируются.
3. Отработанные масла хранятся в закрытой таре, эмульсии и технологические жидкости сливаются в канализацию.

Приложение В
Экзаменационные билеты
Для приема органами ГОСТЕХНАДЗОРА теоретического
экзамена по правилам дорожного движения на право
управления самоходными машинами

БИЛЕТ 1

1 Являются ли тротуары и обочины элементом дороги?

1. Являются.
2. Являются только обочины.
3. Не являются.

2 Транспортные средства проедут перекресток в следующем порядке:



1. Автобус, трактор, комбайн.
2. Комбайн, автобус, трактор.
3. Комбайн, одновременно с ним трактор, автобус.

3 В каком месте должен остановиться водитель самоходной машины в случаях, когда движение через переезд запрещено?



1. Не ближе 5 м до ближайшего рельса.
2. Не ближе 10 м до ближайшего рельса.
3. Непосредственно перед железнодорожным переездом.

4 Что обозначает данная вертикальная разметка?



1. Край проезжей части.
2. Радиус поворота.
3. Боковые поверхности ограждений дорог на закруглениях малого радиуса, крутых спусках, других опасных участках.

5 По какой траектории водитель правильно выполнит разворот?



1. А.
2. В.
3. По любой.

6 Что означают данные знаки?



1. Парковочное место для мотоциклов и автомобилей, на которых установлен опознавательный знак «Инвалид».
2. Парковочное место, кроме мотоциклов и автомобилей, на которых установлен опознавательный знак «Инвалид».

7 Должны ли Вы уступить дорогу пешеходам вне населенного пункта?



1. Должны.
2. Не должны.

8 Разрешено ли движение по данной полосе?



1. Разрешено.
2. Запрещено.

9 Как должен поступить водитель самоходной машины при выезде на дорогу в данной ситуации?



1. Выехав на дорогу, пропустить движущихся по ней животных и погонщика.
2. Выехать на дорогу, не уступая животным и погонщику.

10 В каких направлениях разрешено продолжить движение?



1. Во всех направлениях.
2. С и D.
3. По всем, кроме А.
4. Движение запрещено.

БИЛЕТ 1

1 Разрешена ли водителю самоходной машины остановка в данном месте?



1. Разрешена.
2. Запрещена.

12 На каком расстоянии до пересечения дорог устанавливается этот знак вне населенного пункта?



1. 20 – 50 м.
2. 50 – 100 м.
3. 100 – 150 м.
4. 150 – 300 м.

13 Обязан ли водитель включать указатели поворота, выезжая с бензоколонки?



1. Обязан.
2. Не обязан.
3. По своему усмотрению.

14 Как Вы должны поступить в данной ситуации?



1. Снизить скорость перед пешеходным переходом.
2. Обязаны пропустить слепых пешеходов, подающих сигнал белой тростью.
3. Продолжить движение, так как горит зеленый, разрешающий, сигнал светофора.

15 Чем необходимо руководствоваться, если значения временных дорожных знаков и линий разметки противоречат друг другу?

1. Требованиями линий разметки.
2. Требованиями временных дорожных знаков.
3. Правила эту ситуацию не регламентируют.

БИЛЕТ 1

- 16 Должен ли водитель трактора уступить дорогу трамваю, приближающемуся слева?



1. Должен.
2. Не должен.

- 17 Что означает желтый мигающий сигнал светофора?



1. Перекресток считается нерегулируемым.
2. Скоро включится красный сигнал светофора.
3. Скоро включится зеленый сигнал светофора.

- 18 Водитель какого транспортного средства должен проехать первым?



1. Водитель трактора.
2. Водитель грузового автомобиля.

- 19 Какое транспортное средство первым проедет перекресток?



1. Автомобиль.
2. Самоходная машина.

- 20 Где указана дистанция между транспортными средствами?



1. А и С.
2. В.
3. А, В и С.

БИЛЕТ 2

1 На каком рисунке изображен регулируемый перекресток?



A

B

C

1. А.
2. В.
3. С.
4. А и В.

2 Дает ли преимущество перед другими участниками движения включенный проблесковый маячок оранжевого или желтого цвета?



1. Дает.
2. Не дает.

3 Вы намерены проехать перекресток в прямом направлении.



1. Проедете перекресток первым.
2. Уступите дорогу трамваю.

4 Должен ли водитель самоходной машины уступить дорогу пешеходам при повороте налево?



1. Должен.
2. Не должен.

5 Какой знак означает дорогу с односторонним движением?



A



B



C



D

1. А.
2. В.
3. С.
4. D.

6 Разрешено ли продолжение движения через железнодорожный переезд при открытом шлагбауме и запрещающем сигнале светофора?



1. Разрешено, если Вы убедились в отсутствии приближающегося поезда.
2. Запрещено.

7 Должен ли водитель трактора уступить дорогу грузовому автомобилю?



1. Должен.
2. Не должен.

8 Последним перекресток проедет:



1. Гужевая повозка.
2. Комбайн.
3. Внедорожное мотосредство.

9 По какой траектории водитель самоходной машины может объехать препятствие?



1. По траектории А.
2. По траектории В.
3. По любой.

10 Разрешается ли превышение установленной полной массы внедорожного мототранспортного средства?



1. Разрешается.
2. Запрещается.
3. Разрешается при движении со скоростью не более 10 км/ч.

БИЛЕТ 2

11 Какие знаки запрещают движение тракторов и самоходных машин?



A **B** **C** **D**

1. А и В.
2. В и С.
3. С и D.
4. Все, кроме D.
5. Только С.

12 Разрешен ли разворот на участках дорог, обозначенных этим знаком?



1. Разрешен только в населенных пунктах.
2. Разрешен только при видимости дороги более 100 м.
3. Не разрешен.

13 Разрешено ли движение задним ходом на мосту?



1. Разрешено.
2. Запрещено.
3. По усмотрению водителя.

14 Разрешен ли Вам обгон в данной ситуации?



1. Да.
2. Да, если обгон будет завершен до перекрестка.
3. Нет.

15 Должны ли Вы уступить дорогу пешеходам, идущим к остановившемуся на остановке трамваю?



1. Должны.
2. Не должны.

16 Правильно ли остановился водитель самоходной машины?



1. Правильно.
2. Неправильно.

17 Когда могут применяться звуковые сигналы при движении вне населенных пунктов?



1. Только для предупреждения других водителей об обгоне.
2. Для предотвращения дорожно-транспортного происшествия.
3. Верно п.1, 2.

18 Нарушил ли водитель мотовездехода правила остановки?



1. Нарушил.
2. Не нарушил.

19 Должны ли Вы уступить дорогу легковому автомобилю?



1. Должны.
2. Не должны.

20 По какой траектории Вы можете совершить разворот?



1. А.
2. В.
3. А и В.

БИЛЕТ 3

1 На каких рисунках изображён перекрёсток?



1. На левом (а).
2. На правом (б).
3. На обоих.
4. Ни на одном.

2 Разрешено ли водителю мотовездехода остановиться в данном месте?



1. Разрешено.
2. Запрещено.

3 Разрешено ли водителю самоходной машины продолжить движение прямо?



1. Разрешено.
2. Запрещено.
3. Разрешено, если он обслуживает предприятия, находящиеся в обозначенной зоне, или граждан, проживающих в обозначенной зоне.

4 На каком расстоянии от неисправного транспортного средства водитель должен выставить знак аварийной остановки вне населенного пункта?



1. Не менее 15 м.
2. Не менее 30 м.
3. Не менее 40 м.
4. Не менее 50 м.

5 Бело-лунный сигнал светофора на железнодорожном переезде:



1. Разрешает движение.
2. Разрешает движение при отсутствии приближающегося к переезду поезда.
3. Запрещает движение.

БИЛЕТ 3

6 Разрешено ли поставить на стоянку самоходную машину в данном месте?



1. Разрешено.
2. Запрещено.
3. Разрешено для проведения ремонтных работ.

7 Кто проедет перекресток первым?



1. Трактор.
2. Легковой автомобиль.

8 Что означает данный знак?



1. Остановка запрещена.
2. Стоянка запрещена.
3. Стоянка запрещена по четным числам месяца.
4. Стоянка запрещена по нечетным числам месяца.

9 Разрешено ли водителю самовольно открывать шлагбаум?



1. Разрешено.
2. Запрещено.
3. По усмотрению водителя, если он убедился в отсутствии приближающегося поезда.

10 Разрешено ли водителю самоходной машины остановиться в данном месте?



1. Разрешено.
2. Запрещено.

БИЛЕТ 3

11 Что означает данная разметка?



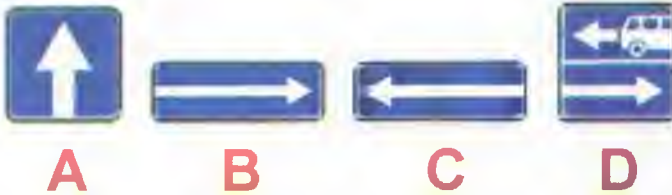
1. На дороге три полосы для движения.
2. Дорога с полосой для реверсивного движения.

12 На каком расстоянии должен устанавливаться повторный знак, если переезд хорошо просматривается при видимости более 300 м?



1. Не менее 10 м.
2. Не менее 20 м.
3. Не менее 50 м.

13 Какие знаки означают выезд на дорогу с односторонним движением?



1. А.
2. В.
3. В и С.
4. С и D.

14 Должен ли водитель самоходной машины уступить дорогу трамваю?



1. Должен.
2. Не должен.

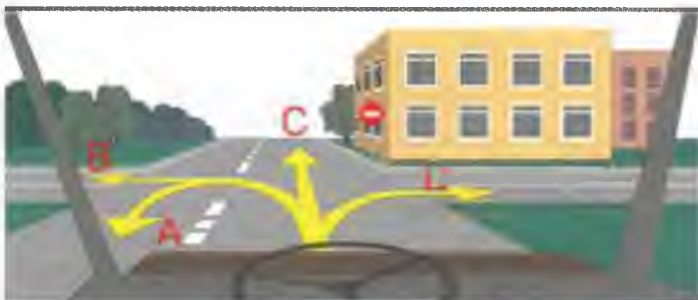
15 Какие внешние осветительные приборы должны быть включены на буксируемом транспортном средстве?



1. Ближний свет фар.
2. Габаритные огни.
3. Аварийная сигнализация.

БИЛЕТ 3

16 В каких направлениях разрешено продолжить движение?



1. В и D.
2. В, С, D.
3. В любых, кроме С.

17 Разрешено ли водителю самоходной машины продолжить движение по дороге, обозначенной данным знаком?



1. Разрешено.
2. Запрещено.
3. Разрешено в крайнем правом ряду.

18 Сколько проезжих частей имеет данная дорога?



1. Одну.
2. Две.
3. Четыре.

19 Обязаны ли Вы уступить дорогу автомобилю с включенным проблесковым маячком синего цвета и специальным звуковым сигналом?



1. Обязаны.
2. Не обязаны.

20 Чем должны руководствоваться водители и пешеходы, если сигналы регулировщика противоречат сигналам светофора, дорожным знакам и разметке?

1. Сигналами регулировщика.
2. Знаками и разметкой.
3. Сигналами светофора.

БИЛЕТ 4

1. Что означает этот знак?



1. Место для разворота.
2. Зона для разворота - 15 м.
3. Зона, в которой разворот запрещен.

2. В каком месте Вы должны остановиться?



1. У знака «Движение без остановки запрещено».
2. За 5 м до ближайшего рельса.
3. За 10 м до ближайшего рельса.

3. Что обозначает данная вертикальная разметка?



1. Ограничение габаритной высоты транспортных средств.
2. Нижний край моста.

4. Должен ли водитель самоходной машины уступить дорогу мотоциклу?



1. Должен.
2. Не должен.

5. Разрешено ли водителю трактора с включенным маячком оранжевого цвета совершить маневр в техническом разрыве разделительной полосы?



1. Разрешено.
2. Запрещено, так как любое движение по автомагистрали тракторам запрещено.
3. Разрешено при условии обеспечения безопасности дорожного движения.

6 В каком месте запрещена остановка транспортных средств?



1. А.
2. В.
3. В и С.
4. Во всех местах.

7 На каком расстоянии до опасного участка дороги в населенном пункте устанавливаются эти знаки?



1. 15 – 20 м.
2. 50 – 100 м.
3. 100 – 150 м.
4. 150 – 300 м.

8 Должна ли самоходная машина уступить дорогу грузовому автомобилю?



1. Должна.
2. Не должна.

9 Разрешено ли Вам начать обгон идущего впереди транспортного средства в данной ситуации?



1. Разрешено.
2. Запрещено.

10 При каком сигнале светофора водителю разрешено закончить разворот?



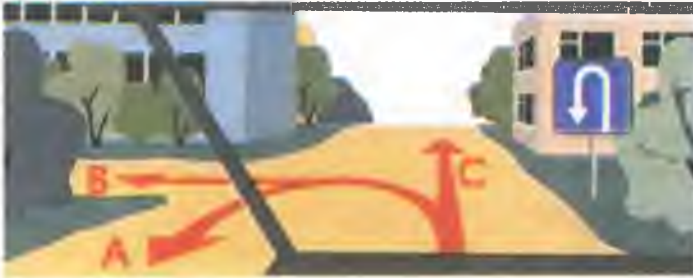
1. При зеленом.
2. При красном.
3. При любом.

11 Разрешена ли водителю самоходной машины остановка в данном месте?



1. Да.
2. Нет.

12 По какой траектории Вы можете продолжить движение?



1. Только А.
2. А и С.
3. А и В.
4. По любой.

13 Выезд со двора или с другой прилегающей территории считается:



1. Равнозначным перекрестком.
2. Неравнозначным перекрестком.
3. Не считается перекрестком.

14 Преимущество при движении имеет:



1. Легковой автомобиль.
2. Мотовездеход.

15 Что обязан контролировать водитель перед началом и во время перевозки грузов?

1. Размещение, крепление и состояние груза во избежание его падения.
2. Что груз не создаст помех для движения.
3. Оба перечисленных требования.

16 Разрешено ли совершить разворот в этом месте?



1. Разрешено.
2. Запрещено, так как пересекается сплошная линия.

17 Разрешена ли водителю самоходной машины стоянка в данном месте?



1. Разрешена.
2. Запрещена.

18 Кто имеет преимущество при движении?



1. Трамвай.
2. Трактор.

19 Должен ли водитель при движении по данному участку дороги включить левый указатель поворота?



1. Должен.
2. Не должен, так как сигнал введет в заблуждение других участников движения.

20 Разрешено ли движение задним ходом на перекрестке?

1. Разрешено.
2. Разрешено лишь при отсутствии попутных и встречных транспортных средств.
3. Запрещено.

БИЛЕТ 5

1 Количество полос для движения на проезжей части определяется:



1. Только разметкой.
2. Только соответствующими знаками.
3. Разметкой или знаками, а если их нет, то самими водителями.

2 Кто должен уступить дорогу при взаимном перестроении?



1. Водитель комбайна.
2. Водитель трактора.

3 Какие знаки устанавливают непосредственно перед железнодорожным переездом?



1. Только А.
2. Только Б.
3. Только В.
4. А и В.

4 Должны ли Вы уступить дорогу встречному грузовому автомобилю?



1. Да.
2. Нет.

5 Эта разметка обозначает:



1. Номер дороги или маршрута.
2. Рекомендуемую скорость движения.
3. Дублирование соответствующего дорожного знака.

БИЛЕТ 5

6 Разрешено ли водителю самоходной машины развернуться на перекрестке?



1. Разрешено.
2. Запрещено.

7 Какими действиями должно быть обозначено транспортное средство при дорожно-транспортном происшествии?



1. Включить аварийную сигнализацию.
2. Выставить знак аварийной остановки.
3. Включить аварийную сигнализацию, а также выставить знак аварийной остановки.

8 Что должен предпринять водитель, покидая свое место и оставляя транспортное средство в этой ситуации?



1. Принять меры, исключающие самопроизвольное движение транспортного средства.
2. Принять меры, исключающие использование транспортного средства посторонними лицами в отсутствие водителя.
3. Верно п. 1, 2.

9 На каком расстоянии от транспортного средства должен быть выставлен знак аварийной остановки в населенном пункте?



1. Не менее 10 м.
2. Не менее 15 м.
3. Не менее 30 м.
4. Не менее 50 м.

10 Каким должно быть расстояние между транспортными средствами при буксировке на жесткой сцепке?



1. Не более 4 м.
2. Не менее 4 м.
3. 4-6 м.

БИЛЕТ 5

11 Последним перекресток проедет:



1. Грузовой автомобиль.
2. Трактор.
3. Гужевая повозка.

12 Разрешен ли обгон в данной ситуации?



1. Разрешен.
2. Запрещен.

13 Что означает поднятая вверх рука водителя?



1. Самоходная машина повернет направо.
2. Сигнал водителя о торможении.
3. Самоходная машина будет разворачиваться.

14 Какой знак означает дорогу с полосой для маршрутных транспортных средств?



1. А.
2. В.
3. В и С.
4. А и D.

15 В каком месте водителю транспортного средства разрешена остановка?



1. А (за перекрестком).
2. В (напротив перекрестка).
3. С (перед перекрестком).
4. В любом.
5. А и В.

БИЛЕТ 5

16 Какое транспортное средство проедет перекресток вторым?



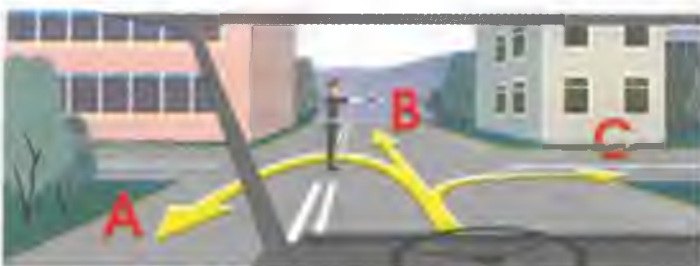
1. Легковой автомобиль.
2. Мотовездеход.
3. Комбайн.

17 В каком месте разрешен разворот?



1. А.
2. В.
3. С.
4. А и С.

18 В каких направлениях разрешено продолжить движение?



1. Во всех направлениях.
2. В и С.
3. Движение запрещено.

19 Должен ли водитель транспортного средства подать сигнал поворота при выезде с поля на укатанную дорогу?



1. Должен.
2. Не должен.
3. На его усмотрение.

20 В каком направлении разрешено продолжить движение на перекрестке?



1. В любом.
2. В и С.
3. С.

БИЛЕТ 6

1 Разрешается ли водителю пользоваться мобильным телефоном во время движения?

1. Разрешается.
2. Разрешается только при использовании технического устройства, позволяющего вести переговоры без использования рук.
3. Разрешается только при движении со скоростью менее 40 км/ч.
4. Запрещается.

2 Разрешено ли водителю транспортного средства продолжить движение в прямом направлении?



1. Разрешено.
2. Запрещено.
3. Разрешено при обслуживании предприятий в этой зоне.

3 В каких направлениях можно продолжить движение?



1. В любом.
2. С и D.
3. Во всех, кроме А.

4 Последним перекресток проедет:



1. Грузовой автомобиль.
2. Легковой автомобиль.
3. Мотовездеход.
4. Гужевая повозка.

5 Что означает данная комбинация знаков?



1. Указывает, что в зоне железнодорожного переезда осуществляется фиксация нарушений ПДД в автоматическом режиме.
2. Указывает, что в зоне железнодорожного переезда запрещаются фото- и видеосъемка.

6 Что означает данный знак, установленный вне населенного пункта?



1. Впереди опасный поворот.
2. Через 50-100 м опасный поворот.
3. Через 150-300 м опасный поворот.

7 Разрешено ли продолжить движение через железнодорожный переезд?



1. Разрешено при отсутствии приближающегося поезда.
2. Запрещено.

8 Что обозначает оранжевая линия разметки?



1. Границы полос в пределах перекрестка.
2. Временная линия разметки, обозначающая границы полос на перекрестке.
3. Границы полос на перекрестке, где разрешено перестроение.

9 Какое транспортное средство первым проедет перекресток?



1. Легковой автомобиль.
2. Трактор.
3. Грузовой автомобиль.

10 Имеет ли право водитель самоходной машины, включив указатели поворота, сразу начать движение?



1. Имеет, так как гужевая повозка движется медленнее трактора, а он включил указатель поворота.
2. Должен пропустить гужевую повозку, так как включение указателя поворота не дает преимущества перед другими участниками движения.

11 В каком месте Вы должны остановиться перед перекрестком?



1. Перед знаком.
2. Перед краем пересекаемой проезжей части.

12 В каких случаях водителю разрешено выезжать на среднюю полосу движения?



1. При обгоне.
2. При объезде.
3. Для поворота налево или разворота.
4. Во всех перечисленных случаях.

13 Разрешено ли транспортному средству в данном месте выехать на поле?



1. Разрешено при отсутствии приближающегося поезда.
2. Запрещено.

14 Разрешено ли водителю самоходной машины остановиться на краю тротуара, граничащего с проезжей частью?



1. Разрешено.
2. Запрещено.
3. Разрешено, если не будет создано помех движению пешеходов.

15 Разрешено ли буксировать трактор с недействующей тормозной системой, если его масса превышает половину массы Вашего транспортного средства?



1. Разрешено.
2. Разрешено на жесткой сцепке при скорости не более 30 км/ч.
3. Запрещено.

16 В какой последовательности проедут перекресток транспортные средства?



1. Трактор, затем грузовой автомобиль.
2. Трактор первым выезжает на перекресток, а после проезда грузового автомобиля заканчивает разворот.

17 Разрешено ли въехать на пешеходный переход, если за ним образовался затор?



1. Разрешено.
2. Запрещено.
3. По усмотрению водителя.

18 Разрешено ли проехать через железнодорожный переезд, если скорость движения транспортного средства менее 8 км/ч?



1. Разрешено.
2. Запрещено.
3. Разрешено только с разрешения начальника дистанции пути железной дороги.

19 Каким способом разрешена буксировка механических транспортных средств в гололед?

1. На гибкой сцепке.
2. На жесткой сцепке.
3. Буксировка запрещена.

20 Нарушают ли пешеходы ПДД, двигаясь по проезжей части?



1. Нарушают.
2. Не нарушают.

1 Как Вы должны поступить в данной ситуации?



1. Остановиться у стоп-линии, затем продолжить движение.
2. Продолжить движение без остановки.

2 Как должен поступить водитель трактора в данной ситуации?



1. Продолжить движение.
2. Снизить скорость, при необходимости остановиться и пропустить группу детей.

3 Разрешено ли водителю мотовездехода остановиться в данном месте?



1. Да.
2. Нет.

4 Разрешено ли Вам сквозное движение в обозначенной знаком зоне?



1. Разрешено.
2. Запрещено.

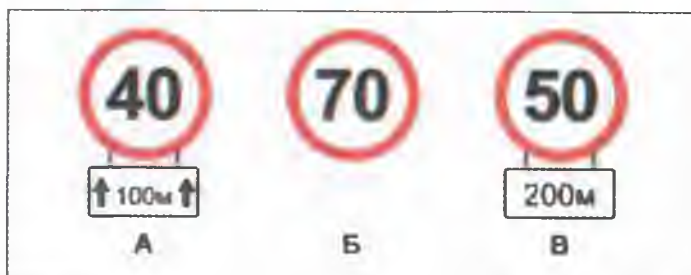
5 Разрешается ли Вам продолжить движение, если регулировщик поднял руку вверх после того, как Вы въехали на перекресток?



1. Не разрешается.
2. Разрешается, только если Вы поворачиваете направо.
3. Разрешается.

БИЛЕТ 7

Требования каких знаков вступают в силу с места, где они установлены?



1. Только А.
2. Только Б.
3. Только В.
4. А и Б.

Что должен соблюдать водитель состава транспортных средств длиной более 7 м?



1. Ограничение скоростного режима.
2. Дистанцию до движущегося впереди транспортного средства, достаточную для обгона другими транспортными средствами.
3. Расположение транспортного средства на проезжей части.

Что обозначает разметка «А-100», нанесенная на проезжую часть дороги?



1. Расстояние до ближайшего перекрестка.
2. Расстояние до ближайшего населенного пункта.
3. Номер дороги или маршрута.

Какое действие является необязательным при остановке на неосвещенных участках дорог в темное время суток?

1. Включить габаритные огни.
2. Включить фары ближнего света.
3. Выставить знак аварийной остановки.

Кто из водителей нарушил правила стоянки?



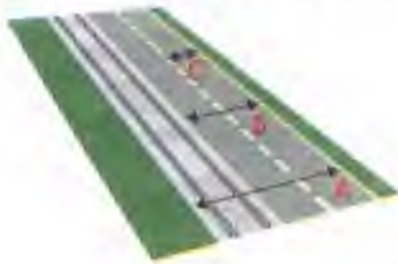
1. Водитель автомобиля.
2. Водитель трактора.
3. Никто не нарушил.

11 Обязан ли водитель, начиная движение с обочины дороги, включить указатели поворота?



1. Обязан.
2. Не обязан.
3. Обязан при наличии рядом других транспортных средств.

12 Какая часть дороги является проезжей частью?



1. Только А.
2. Только В.
3. Только С.

13 Разрешено ли движение задним ходом через железнодорожный переезд?



1. Разрешено.
2. Запрещено.

14 При повороте налево водитель трактора:



1. Имеет право проехать первым.
2. Должен пропустить трамвай.

15 На каком рисунке изображен знак железнодорожного переезда со шлагбаумом?



А



В



С

1. А.
2. А и С.
3. В.
4. С.

16 Каким способом должно быть обозначено буксируемое транспортное средство при неисправной аварийной световой сигнализации?



1. Должны быть включены внешние световые приборы.
2. На задней части должен быть закреплен знак аварийной остановки.
3. На задней части должен быть закреплен знак «Прочие опасности».

17 Разрешено ли водителю мотовездехода остановиться в данном месте в населенном пункте?



1. Разрешено.
2. Запрещено.

18 На каком расстоянии необходимо переключить дальний свет фар на ближний?



1. Не менее чем за 150 м.
2. Не менее чем за 300 м.
3. По усмотрению водителя.

19 Какое транспортное средство имеет преимущество движения?



1. Трактор.
2. Автобус, начинающий движение от обозначенной остановки.

20 Что нарушает водитель самоходного комбайна при движении по дороге?



1. Правил не нарушает.
2. Двигается с малой скоростью.
3. Не занял соответствующую полосу для движения.

БИЛЕТ 8

1. Обязан ли водитель трактора уступить дорогу грузовому автомобилю при его перестроении?



1. Обязан.
2. Не обязан.

2. Разрешено ли совершить обгон в данной ситуации?



1. Разрешено.
2. Запрещено.

3. Разрешено ли водителю трактора объехать стоящий перед железнодорожным переездом легковой автомобиль?



1. Разрешено.
2. Запрещено.

4. С какой полосы Вы должны совершить поворот налево?



1. С крайней правой.
2. Со средней.
3. С любой.

5. В каких направлениях разрешено продолжить движение?



1. Только А.
2. Только Б.
3. Только В.
4. Во всех направлениях.

БИЛЕТ 8

6 Сколько перекрестков изображено на рисунке?



1. Один.
2. Два.
3. Четыре.

7 Действие каких знаков распространяется только до ближайшего перекрестка?



А



Б



В



Г

1. А и В.
2. Б и Г.
3. В и Г.
4. Всех указанных знаков.

8 На каком рисунке изображена дорога с разделительной полосой?



А

Б

1. На рисунке А
2. На рисунке Б.
3. На обоих рисунках.
4. Ни на одном.

9 Разрешено ли водителю транспортного средства выехать на железнодорожный переезд, если за ним образовался затор?



1. Разрешено.
2. Запрещено.
3. Разрешено при отсутствии поезда в пределах видимости.

10 Разрешен ли разворот на указанном участке дороги?



1. Разрешен.
2. Не разрешен.
3. Разрешен только при видимости дороги более 100 м.

БИЛЕТ 8

11 Должен ли водитель самоходной машины уступить дорогу трамваю?



1. Должен.
2. Не должен.

12 Транспортные средства проедут перекресток в следующем порядке:



1. Трактор, трамвай, грузовой автомобиль.
2. Трамвай, трактор, грузовой автомобиль.
3. Грузовой автомобиль, трактор, трамвай.

13 Водитель какого транспортного средства имеет преимущество при движении?



1. Трактора.
2. Грузового автомобиля.

14 Данная вертикальная разметка:



1. Запрещает стоянку транспортных средств.
2. Запрещает остановку транспортных средств.
3. Обозначает бордюры на опасных участках дорог.

15 Кто из водителей имеет преимущество в движении?



1. Водитель трактора с включенным проблесковым оранжевым маячком.
2. Водитель легкового автомобиля с включенным проблесковым маячком синего цвета и специальным звуковым сигналом.

БИЛЕТ 8

- 16 Каким должно быть расстояние между транспортными средствами при буксировке на гибкой сцепке?



1. 2-4 м.
2. 4-6 м.
3. 6-8 м.
4. Не менее 6 м.

- 17 Какие внешние световые приборы должны быть включены при въезде в тоннель?



1. Габаритные огни.
2. Аварийная световая сигнализация.
3. Ближний или дальний свет фар.

- 18 В каком месте должен остановиться водитель при запрещающем сигнале светофора?



1. Перед перекрестком.
2. Перед пересекаемой проезжей частью.
3. Перед стоп-линией.

- 19 Разрешено ли Вам в данной ситуации обогнать водителя неисправного мотоцикла на перекрестке?



1. Разрешено.
2. Запрещено.

- 20 Нарушил ли водитель правила перевозки грузов?



1. Нарушил, так как выступающий сзади груз не обозначен знаком «Крупногабаритный груз».
2. Не нарушил.

БИЛЕТ 9

1. Первым проедет перекресток:



1. Легковой автомобиль.
2. Трактор.

2. Разрешена ли остановка в данном месте?



1. Разрешена.
2. Запрещена.

3. Разрешено ли продолжение движения через железнодорожный переезд?



1. Разрешено.
2. Разрешено при отсутствии приближающегося поезда.
3. Запрещено.

4. Как Вы должны поступить, если идущее впереди транспортное средство замедлило свой ход перед пешеходным переходом?



1. Продолжить движение с прежней скоростью.
2. Убедиться, что перед указанным транспортным средством нет пешеходов, затем продолжить движение.

5. Разрешен ли обгон на перекрестках ?

1. Разрешен только на нерегулируемых перекрестках.
2. Разрешен только на нерегулируемых перекрестках при движении по главной дороге.
3. Запрещен во всех случаях.

6. Что означает данный знак?



1. Дорогу, не имеющую сквозного проезда.
2. На перекрестке справа второстепенная дорога.
3. Направление, где движение запрещено.

7. Разрешено ли водителю мотовездехода выехать на реверсивную полосу?



1. Разрешено.
2. Запрещено.

8. Как должен поступить водитель трактора в данной ситуации?



1. Совершить обгон грузового автомобиля с правой стороны.
2. Подождать пока грузовой автомобиль совершит маневр, затем продолжить движение.
3. Совершить обгон грузового автомобиля с левой стороны.

9. Какой знак разрешает объезд препятствия только справа?



1. А.
2. А и В.
3. С.
4. D.

10. В каких местах запрещена остановка транспортных средств?



1. На обочине дороги вблизи подъема.
2. На обочине дороги при крутом спуске или подъеме.
3. На проезжей части вблизи выпуклых переломов дороги при видимости менее 100 м хотя бы в одном направлении.

11 Как должен поступить водитель трактора, если при движении вне населенного пункта за трактором скопились транспортные средства?



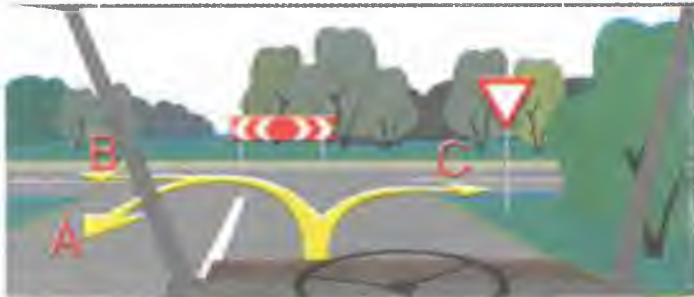
1. Продолжить движение.
2. Принять как можно правее, а при необходимости остановиться и пропустить скопившиеся транспортные средства.

12 Разрешено ли продолжить движение?



1. Разрешено прямо и направо.
2. Разрешено в любом направлении.
3. Запрещено.

13 В каких направлениях разрешено продолжить движение?



1. А.
2. В.
3. С.
4. А и В.
5. В любых.

14 Разрешено ли водителю трактора продолжить движение по данной полосе при выполнении уборочных работ?



1. Разрешено.
2. Запрещено.

15 Значения каких дорожных знаков отменяются сигналами светофора?

1. Знаков приоритета.
2. Запрещающих знаков.
3. Предписывающих знаков.
4. Всех перечисленных.

- 16 Разрешено ли продолжить движение через перекресток прямо, если Вы не живете и не работаете в зоне действия данного знака?



1. Разрешено.
2. Запрещено.
3. Разрешено в субботние, воскресные и праздничные дни.

- 17 Должен ли водитель транспортного средства уступить дорогу автомобилю с включенным проблесковым маячком синего цвета и невключенной специальной звуковой сигнализацией?



1. Должен.
2. Не должен.

- 18 Что обозначают знаки?



1. Через 500 м – опасные повороты.
2. Через 150-300 м – участок дороги с опасными поворотами протяженностью 500 м.

- 19 Разрешена ли Вам подача звукового сигнала в населенном пункте?



1. Разрешена.
2. Запрещена.
3. Разрешена для предотвращения ДТП.

- 20 Должны ли водители движущихся транспортных средств в светлое время суток включать фары ближнего света?

1. Не должны.
2. Должны.
3. Должны в населенных пунктах.

1. Разрешается ли останавливаться на полосе, обозначенной этим знаком?



1. Разрешается.
2. Запрещается.
3. Разрешается для посадки и высадки пассажиров, если это не создаст помех маршрутным транспортным средствам.

2. Разрешено ли Вам продолжить движение по второй полосе?



1. Разрешено.
2. Запрещено.
3. Разрешено при скорости движения более 40 км/ч.

3. Какие маневры запрещено выполнять в местах остановок маршрутных транспортных средств?



1. Разворот.
2. Движение задним ходом.
3. Останавливаться, если при этом будут созданы помехи маршрутным транспортным средствам.
4. Все перечисленные маневры.

4. Что обозначает данная линия разметки?



1. Стоп-линия.
2. Указывает место, где водитель должен при необходимости остановиться, уступая дорогу транспортным средствам, движущимся по пересекаемой дороге.

5. В каких направлениях разрешено продолжить движение?



1. А и В.
2. А.
3. Запрещено во всех направлениях.

БИЛЕТ 10

6 Разрешена ли стоянка в данном месте по нечетным числам?



1. Разрешена.
2. Запрещена.
3. Разрешена с 19 до 21 ч.

7 Разрешено ли водителю транспортного средства проехать через железнодорожный переезд, если навесное оборудование не фиксируется в транспортном положении?



1. Разрешено.
2. Запрещено.
3. Разрешено, если навесное оборудование не повредит переезд.

8 Что обозначает данная линия разметки?



1. Искусственную неровность на проезжей части.
2. Подземный пешеходный переход.
3. Велосипедную дорожку.

9 Какой из знаков предоставляет водителю преимущество перед встречным движением?



A



B



C



D

1. D.
2. B и C.
3. A, C и D.
4. A.
5. Все знаки.

10 Какое транспортное средство проедет первым?



1. Трамвай.
2. Трактор.

11 При движении прямо Вы обязаны уступить дорогу:



1. Легковому автомобилю.
2. Гужевой повозке.
3. Всем транспортным средствам.

12 По какой траектории водитель может совершить поворот направо?



1. А.
2. В.
3. По любой.

13 Как Вы должны поступить в данном случае?



1. Продолжить движение, посигналив пешеходам.
2. Уступить дорогу пешеходам.

14 Разрешено ли Вам обогнать трактор?



1. Разрешено.
2. Запрещено.

15 Разрешено ли водителю транспортного средства останавливаться перед знаком?



1. Разрешено.
2. Запрещено.
3. Разрешено при условии, что он не закроет знак от других водителей.

16 Должен ли водитель трактора уступить дорогу маршрутному такси, начинающему движение от тротуара вне обозначенного места остановки?



1. Должен.
2. Не должен.

17 Разрешено ли Вам продолжить движение?



1. Разрешено.
2. Запрещено.

18 Как должен поступить в данной ситуации водитель самоходной машины?



1. Проехать первым.
2. Пропустить грузовой автомобиль.

19 Последним перекресток проедет:



1. Легковой автомобиль.
2. Грузовой автомобиль.
3. Трактор.

20 Что обозначает данный знак?



1. Предварительный указатель перестроения на другую проезжую часть.
2. Указатель перестроения на другую полосу движения.
3. Предварительный указатель перестроения на другую дорогу.

БИЛЕТ 11

1 Разрешена ли стоянка транспортного средства в данном месте?



1. Разрешена.
2. Запрещена.

2 Водитель какого транспортного средства правильно въезжает на перекресток с круговым движением?



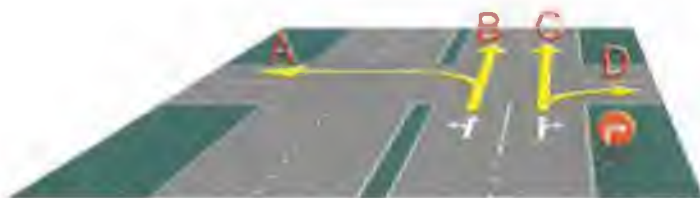
1. Мотовездехода А.
2. Трактора В.
3. Оба водителя - правильно.
4. Оба водителя - неправильно.

3 Должны ли Вы уступить дорогу самоходной машине?



1. Должны.
2. Не должны.

4 В каком направлении водители транспортных средств могут продолжить движение?



1. В любом из указанных.
2. В, С.
3. D.

5 Какое нарушение допустил водитель комбайна при движении через мост?



1. Соблюдение дистанции.
2. Боковой интервал.

6. Что обозначает данная вертикальная разметка?



1. Элементы дорожных сооружений, когда эти элементы представляют опасность для движущихся транспортных средств.
2. Габаритные размеры элементов дорожных сооружений.

7. Какой из знаков предоставляет водителю преимущество по отношению к водителям, движущимся по пересекаемой дороге?



1. А.
2. В.
3. С.
4. D.
5. А и В.

8. При затрудненном движении разрешено ли водителю трактора выезжать на полосу встречного движения?



1. Разрешено.
2. Запрещено.

9. Разрешено ли водителю трактора останавливаться в данном месте?



1. Разрешено.
2. Запрещено.

10. Разрешено ли водителю самоходной машины продолжить движение, если в пределах видимости приближается поезд?



1. Разрешено.
2. Запрещено.

11 Как должно быть обозначено транспортное средство при выполнении строительных, ремонтных или уборочных работ на дороге?



1. Включен проблесковый маячок оранжевого или желтого цвета.
2. Включен проблесковый маячок синего цвета.
3. Включен дальний свет фар.

12 Разрешено ли водителю самоходной машины совершить обгон гужевой повозки в конце подъема?



1. Разрешено, если нет встречного транспорта.
2. Запрещено.

13 С какой максимальной скоростью может продолжить движение транспортное средство с разрешенной максимальной массой не более 3,5 т?



1. 60 км/ч.
2. 70 км/ч.
3. 90 км/ч.
4. 110 км/ч.

14 Транспортное средство с включенным проблесковым маячком оранжевого цвета проедет перекресток:



1. Первым.
2. Вторым.
3. Третьим.

15 Имеет ли право автомобиль с включенным проблесковым маячком продолжить движение прямо?



1. Имеет.
2. Не имеет.

БИЛЕТ 11

- 16 В каком из указанных мест можно пересечь сплошную линию разметки и остановиться?



1. Только А.
2. Только Б.
3. В любом.
4. Ни в одном.

- 17 Укажите очередность проезда перекрестка транспортными средствами.



1. Легковой автомобиль одновременно с гужевой повозкой, трактор.
2. Легковой автомобиль, трактор, гужевая повозка.
3. Трактор, гужевая повозка, легковой автомобиль.

- 18 Должен ли водитель мотовездехода уступить дорогу легковому автомобилю?



1. Должен.
2. Не должен.

- 19 Какой знак должен быть закреплен на задней части буксируемого механического транспортного средства при отсутствии или неисправности аварийной сигнализации?



А



Б



В

1. А.
2. Б.
3. В.

- 20 Что означает термин «Недостаточная видимость»?

1. Видимость дороги менее 100 м вблизи опасных поворотов и переломов продольного профиля дороги.
2. Видимость дороги менее 300 м в условиях тумана, дождя, снегопада и т. п., а также в сумерки.
3. Видимость дороги менее 150 м в ночное время суток.

1 Где Вы должны остановиться в данной ситуации при отсутствии других транспортных средств?



1. У знака.
2. У стоп-линии.
3. Проехать перекресток без остановки.

2 По какой траектории водителю трактора следует повернуть направо в данной ситуации?



1. А.
2. В.
3. По любой.

3 Что обозначают прерывистые линии на перекрестке?



1. Обязательное направление движения на перекрестке.
2. Границы полос движения в пределах перекрестка.

4 Два попеременно мигающих красных сигнала светофора:



1. Разрешают движение.
2. Запрещают движение.
3. Разрешают движение с особой осторожностью.

5 Что означает термин «Ограниченная видимость»?

1. Видимость дороги, ограниченная рельефом местности, геометрическими параметрами дороги или другими объектами.
2. Видимость дороги менее 300 м в условиях тумана, дождя, снегопада, а также в сумерки.
3. Видимость дороги менее 150 м в ночное время.

6 Что обозначает разметка в виде треугольника на полосе движения?



1. Вы въезжаете на опасный участок дороги.
2. Предупреждает о приближении к месту, где нужно уступить дорогу.
3. Показывает место, где необходимо остановиться.

7 Что обозначает желтая линия разметки?



1. Место, где запрещена стоянка.
2. Место, где запрещена остановка.
3. Место остановки маршрутных транспортных средств.

8 Выполнение какого маневра запрещает Вам данная линия разметки?



1. Только обгона.
2. Только объезда.
3. Только разворота.
4. Ничего не запрещает.

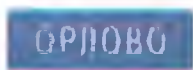
9 Какие знаки информируют Вас, что на данной дороге действуют требования ПДД, устанавливающие порядок движения в населенных пунктах?



А



Б



В

1. Только А.
2. Только А и Б.
3. Все.

10 Разрешен ли Вам разворот в указанном месте?



1. Разрешен.
2. Не разрешен.

БИЛЕТ 12

11 О чем предупреждает установленный знак?



1. При въезде в тоннель будет затруднен разъезд со встречными транспортными средствами.
2. Отсутствует искусственное освещение.
3. Очередность движения регулируется светофором.

12 О чем предупреждает данная линия разметки с изображением стрелки?



1. О приближении к сужению проезжей части.
2. О возможности перестроения на другую полосу движения.
3. О приближении к перекрестку с поворотом направо.

13 Разрешено ли водителю самоходной машины совершить обгон гужевой повозки?



1. Разрешено.
2. Запрещено.

14 Разрешена ли остановка транспортного средства в указанном месте?



1. Разрешена.
2. Запрещена.

15 При движении прямо нужно ли уступать дорогу встречному автомобилю, поворачивающему налево?



1. Нужно.
2. Не нужно.

16 Должны ли Вы уступить дорогу грузовому автомобилю?



1. Да.
2. Нет.

17 Разрешено ли водителю развернуться в тоннеле?



1. Разрешено.
2. Запрещено.

18 Какими знаками обозначают участки, на которых необходимо уступить дорогу пешеходам?



А



Б



В

1. Только А и Б.
2. Только Б и В.
3. Всеми знаками.

19 Разрешено ли водителю трактора обогнать гужевую повозку?



1. Разрешено.
2. Запрещено.

20 На каком расстоянии устанавливается последняя комбинация знаков при недостаточной обзорности переезда вне населенного пункта ?



1. 150–300 м.
2. 100–150 м.
3. 50–100 м.

1 На каком рисунке изображено механическое транспортное средство?



1. А, В, С.
2. В, С, D.
3. В.
4. На всех.

2 Какие знаки предоставляют Вам преимущество при проезде нерегулируемых перекрестков?



1. Только А.
2. А, В.
3. Все.

3 Какой маневр намеревается выполнить водитель транспортного средства?



1. Обгон.
2. Перестроение с дальнейшим опережением.
3. объезд.

4 Какими должны быть действия водителя трактора при перестроении?



1. Имеет право проехать первым, чтобы объехать препятствие.
2. Должен пропустить автомобиль, движущийся по соседней полосе.

5 Что означает данный сигнал светофора?



1. Разрешает движение в любом направлении.
2. Разрешает движение только в направлении В.
3. Запрещает движение в направлении А.

БИЛЕТ 13

6 Как должен поступить водитель трактора?



1. Уступить дорогу легковому автомобилю.
2. Первым проехать перекресток.

7 Разрешена ли остановка транспортного средства в указанном месте?



1. Разрешена.
2. Запрещена.

8 Должен ли водитель мотовездехода уступить дорогу грузовому автомобилю?



1. Должен.
2. Не должен.

9 Что означают данные знаки?



1. Протяженность узкого участка дороги 300 м.
2. На дороге протяженностью 300 м возможны узкие участки.
3. Расстояние 300 м до начала участка дороги с ограниченной шириной 2,7 м.

10 В каком случае запрещается открывать двери транспортного средства?



1. Если это создаст помехи другим участникам движения.
2. Если транспортное средство остановилось по причине вынужденной остановки.

11 Разрешено ли Вам проехать железнодорожный переезд?



1. Да, так как дежурный по переезду запрещает движение только встречному автомобилю.
2. Да, если отсутствует приближающийся поезд.
3. Нет.

12 Следует ли уступить дорогу грузовому автомобилю на перекрестке с круговым движением?



1. Да.
2. Нет.

13 Как Вы намерены продолжить движение прямо при желтом мигающем сигнале светофора:



1. Проехать перекресток первым.
2. Уступить дорогу только грузовому автомобилю.
3. Уступить дорогу только трамваю.
4. Уступить дорогу обоим транспортным средствам.

14 Какой знак запрещает дальнейшее движение всех без исключения транспортных средств?



А



Б



В

1. А.
2. Б.
3. В.

15 Какую скорость должен соблюдать водитель при возникновении опасности для движения?

1. Предельно малую.
2. Должен принять необходимые меры к снижению скорости вплоть до остановки транспортного средства.
3. Продолжить движение, не снижая скорости, чтобы покинуть опасное место.

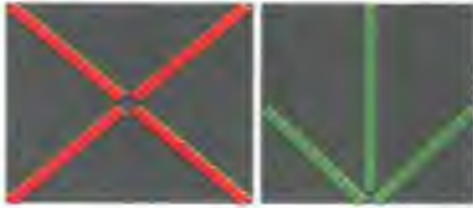
БИЛЕТ 13

16 Разрешена ли Вам стоянка в указанном месте?



1. Разрешена.
2. Разрешена, но только в светлое время суток.
3. Запрещена.

17 Данный светофор применяется для регулирования движения:



1. По всем полосам проезжей части.
2. По полосам проезжей части, направление движения по которым может быть изменено на противоположное.
3. По полосам, предназначенным для маршрутных транспортных средств.

18 В каком случае Вы имеете право выехать на перекресток, если за ним образовался затор?



1. Только если Вы намерены совершить поворот или разворот.
2. В любом случае.

19 По какой траектории Вам разрешено выполнить разворот?



1. Только по траектории А.
2. Только по траектории Б.
3. По любой.

20 Что называется разрешенной максимальной массой транспортного средства?

1. Максимально допустимая для перевозки масса груза, установленная предприятием-изготовителем.
2. Масса снаряженного транспортного средства без учета массы водителя, пассажиров и груза, установленная предприятием-изготовителем.
3. Масса снаряженного транспортного средства с грузом, водителем и пассажирами, установленная предприятием-изготовителем в качестве максимально допустимой.

1 По какой траектории водитель имеет право продолжить движение?



1. А.
2. А и В.
3. С.
4. По любой траектории.

2 Сколько пересечений проезжих частей имеет этот перекресток?



1. Одно.
2. Два.
3. Четыре.

3 Разрешается ли перевозить людей на грузовом прицепе?



1. Разрешается, если они сопровождают груз.
2. Разрешается только при наличии оборудованных мест для сидения.
3. Запрещается.

4 Что обозначает на дороге эта разметка?



1. Место, где велосипедная дорожка пересекает проезжую часть.
2. Место, где велосипедист имеет преимущество движения.
3. Место пешеходного перехода.

5 Разрешено ли людям находиться в кабине буксируемого транспортного средства при буксировке методом частичной погрузки?

1. Разрешено.
2. Запрещено.
3. На усмотрение водителя.

6 По какой траектории водитель транспортного средства, габариты которого превышают установленные нормы, может выполнить разворот?



1. По траектории А.
2. По траектории В.
3. Обе траектории правильные.

7 Что обозначает данный знак?



1. Начало населенного пункта, где не действуют требования ПДД, устанавливающие порядок движения в населенных пунктах.
2. Начало населенного пункта, где действуют требования ПДД, устанавливающие порядок движения в населенных пунктах.

8 Разрешено ли Вам в конце подъема перестроиться на среднюю полосу для опережения грузового автомобиля?



1. Разрешено.
2. Запрещено.

9 Что означает сочетание красного и желтого сигналов светофора?

1. Неисправна светофорная сигнализация.
2. Информировать о предстоящем включении зеленого сигнала.
3. Информировать о предстоящем включении красного сигнала.

10 На каком расстоянии до спуска или подъема могут устанавливаться эти знаки вне населенного пункта?



1. За 150-300 м до спуска или подъема.
2. В зависимости от знака дополнительной информации, указывающего расстояние.
3. Непосредственно перед спуском или подъемом, если они следуют друг за другом.
4. Возможен любой вариант.

11 Какими знаками Вы должны руководствоваться, если значения временных дорожных знаков (на переносной стойке) и стационарных дорожных знаков противоречат друг другу?

1. Значениями временных знаков.
2. Значениями стационарных знаков.

12 Кто из водителей должен уступить дорогу пешеходам?



1. Только водитель мотовездехода.
2. Только водитель грузового автомобиля.
3. Оба водителя.

13 По какой полосе разрешено продолжить движение водителю самоходной машины вне населенного пункта?



1. По любой.
2. По крайней правой.

14 Что обозначает широкая прерывистая линия разметки?



1. Границу между полосой торможения и основной полосой проезжей части.
2. Разделяет полосы на проезжей части.
3. Обозначает полосы движения в пределах перекрестка.

15 Разрешен ли в данной ситуации обгон?



1. Запрещен.
2. Разрешен, если скорость грузового автомобиля менее 30 км/ч.
3. Разрешен.

16 Дневные ходовые огни предназначены для:

1. Улучшения видимости движущегося транспортного средства в светлое время суток как спереди, так и сзади.
2. Улучшения видимости движущегося транспортного средства в светлое время суток только спереди.
3. Улучшения видимости движущегося транспортного средства в светлое время суток только сзади.

17 Водитель какого транспортного средства не нарушает ПДД?



1. Автомобиля (А).
2. Мотовездехода (Б).
3. Никто не нарушает.

18 При повороте направо Вы должны уступить дорогу:



1. Велосипедисту.
2. Пешеходам.
3. Пешеходам и велосипедисту.
4. Никому.

19 На каком рисунке изображен автомобиль, водитель которого не нарушает правил перевозки грузов?



1. Только на А.
2. Только на Б.
3. На обоих.

20 В каком случае Вам необходимо двигаться со скоростью до 40 км/ч?



1. Во всех случаях.
2. Только в том случае, когда покрытие на дороге влажное.

1. Что должен знать и соблюдать участник дорожного движения?

1. Требования Правил, относящихся к нему.
2. Значения разметки, знаков, светофора.
3. Выполнять распоряжения регулировщиков, действующих в пределах предоставленных им прав и регулирующих дорожное движение установленными сигналами.
4. Соблюдать все перечисленные требования.

2. Этот дорожный знак указывает:



1. Расстояние до конца тоннеля.
2. Расстояние до места аварийной остановки.
3. Направление движения к аварийному выходу и расстояние до него.

3. В каком направлении Вам разрешено движение на перекрестке?



1. Разрешено только направо.
2. Разрешено только налево.
3. Запрещено.

4. Кто из водителей нарушил правила остановки?



1. Водитель трактора.
2. Водитель грузового автомобиля.
3. Оба нарушили.

5. Разрешено ли водителю транспортного средства перевозить людей в салоне буксируемого автобуса?



1. Разрешено.
2. Запрещено.

6 Какой знак обозначает транспортное средство при вынужденной остановке в местах, где оно не может быть своевременно замечено другими водителями?



А



Б



В

1. Знак А.
2. Знак Б.
3. Знак В.

7 Должен ли водитель мотовездехода уступить дорогу автобусу, начинающему движение от остановки вне населенного пункта?



1. Должен.
2. Не должен.

8 Как Вы должны действовать в данной ситуации?



1. Проехать железнодорожный переезд без остановки перед знаком.
2. Остановиться перед знаком и продолжить движение сразу после проезда поезда.
3. Остановиться перед знаком и продолжить движение, только убедившись в отсутствии приближающегося поезда.

9 Позволяет ли Вам данная разметка выполнить обгон трактора?



1. Да.
2. Да, при скорости трактора менее 30 км/ч.
3. Нет.

10 О чем информирует Вас сигнал светофора в виде стрелки красного цвета?



1. На этом перекрестке всегда запрещен поворот направо.
2. Поворот направо разрешен, но необходимо уступить дорогу пешеходам.
3. При включении зеленого сигнала светофора движение будет разрешено только направо.

11 Какие знаки действуют на той стороне дороги, на которой они установлены?



1. А и В.
2. С и D.
3. Е.
4. Все, кроме Е.

12 Кто из водителей, совершающих поворот, нарушает ПДД?



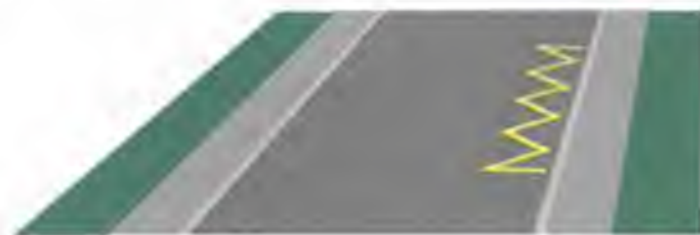
1. Водитель легкового автомобиля.
2. Водитель мотовездехода.
3. Оба нарушают.
4. Оба не нарушают.

13 При желтом мигающем сигнале светофора, двигаясь прямо, Вы должны:



1. Продолжить движение после включения зеленого сигнала светофора.
2. Уступить дорогу гужевой повозке.
3. Проехать перекресток одновременно со встречным автомобилем.

14 Что означает данная желтая линия разметки?



1. Остановка маршрутных транспортных средств.
2. Стоянка такси.
3. Остановка маршрутных транспортных средств и стоянка такси.
4. Место, где запрещена стоянка.

15 Что обязаны сделать в первую очередь водители, причастные к ДТП?

1. Немедленно остановить транспортное средство, включить аварийную световую сигнализацию, выставить знак аварийной остановки, не перемещать предметы, имеющие отношение к происшествию.
2. Принять возможные меры для оказания доврачебной медицинской помощи пострадавшим.
3. Сообщить о случившемся в полицию.
4. Все перечисленное в п. 1-3.

16 Разрешено ли Вам на перекрестке повернуть налево?



1. Разрешено.
2. Запрещено.

17 Разрешено ли водителю поставить трактор на стоянку в этом месте указанным способом?



1. Да.
2. Да, если разрешенная максимальная масса трактора менее 3,5 т.
3. Нет.

18 Кому следует уступить дорогу при повороте налево?



1. Только пешеходам.
2. Только автобусу.
3. Автобусу и пешеходам.
4. Никому.

19 Какие знаки требуют обязательной остановки?



1. Только А и Б.
2. Только Б.
3. Только Б и В.
4. Только Г.

20 Как вы должны поступить при приближении к стоящему у обочины автомобилю с включенным проблесковым маячком синего цвета?



1. Продолжить движение с прежней скоростью.
2. Снизить скорость, чтобы немедленно остановиться в случае необходимости.
3. Остановиться у обочины и дождаться разрешения двигаться дальше.

БИЛЕТ 16

1 Вы намерены проехать перекресток в прямом направлении. Ваши действия?



1. Уступите дорогу легковому автомобилю.
2. Проедете перекресток первым.

2 В каких направлениях разрешено продолжить движение на перекрестке?



1. В любых.
2. А и В.
3. С.
4. В и С.

3 Должны ли Вы остановиться по требованию регулировщика в указанном им месте?



1. Да.
2. Да, но только с заездом на тротуар.
3. Нет.

4 Разрешена ли остановка в указанном месте?



1. Разрешена.
2. Запрещена.

5 Разрешено ли водителю самоходного шасси обогнать гужевую повозку на перекрестке?



1. Разрешено.
2. Запрещено.

6 Первым проедет перекресток:



1. Трамвай.
2. Трактор.

7 В каких случаях на транспортном средстве должен быть включен проблесковый маячок оранжевого цвета?



1. При выполнении строительных, ремонтных или уборочных работ на дороге.
2. При перевозке тяжеловесных, крупногабаритных или опасных грузов в случаях, предусмотренных правилами перевозки этих грузов.
3. В обоих случаях.

8 С какой скоростью Вы можете продолжить движение в населенном пункте по правой полосе?



1. Не более 50 км/ч.
2. Не более 60 км/ч.
3. Не менее 50 км/ч и не более 60 км/ч.

9 Водитель какого транспортного средства правильно выполняет поворот?



1. Трактора А.
2. Трактора В.
3. Оба водителя – правильно.
4. Оба водителя – неправильно.

10 Что означают данные знаки?



1. Запрещается въезд всех транспортных средств в данном направлении.
2. Запрещается въезд всех транспортных средств в данном направлении, кроме автобусов.
3. Запрещается въезд автобусов в данном направлении.

БИЛЕТ 16

11 Разрешена ли Вам остановка в указанном месте?



1. Разрешена.
2. Разрешена только с заездом на тротуар.
3. Разрешена, если не создается помех маршрутным транспортным средствам.
4. Не разрешена.

12 В каких направлениях Вам разрешено продолжить движение?



1. Только Б.
2. Только А или Б.
3. В любых.

13 Следует ли Вам уступить дорогу грузовому автомобилю?



1. Да.
2. Нет.

14 В каком месте Вам разрешено обогнать тихоходное транспортное средство?



1. Перед железнодорожным переездом.
2. На железнодорожном переезде.
3. За железнодорожным переездом.

15 На какие транспортные средства распространяются сигналы такого светофора?



1. Только на трамваи.
2. На трамваи, а также другие маршрутные транспортные средства, движущиеся по выделенной для них полосе.
3. На все маршрутные транспортные средства.

БИЛЕТ 16

16 Разрешено ли Вам поставить мотовездеход на стоянку за путепроводом?



1. Разрешено.
2. Запрещено.

17 Этот знак указывает, что:



1. Вы должны повернуть только направо или налево.
2. На пересекаемой дороге реверсивное движение.
3. На пересекаемой дороге одностороннее движение.

18 Эта разметка, нанесенная на полосе движения:



1. Разрешает Вам только поворот налево.
2. Разрешает Вам только разворот.
3. Разрешает Вам поворот налево и разворот.

19 Следует ли Вам уступить дорогу автомобилю, выполняющему разворот?



1. Да.
2. Нет.

20 О чем информируют Вас эти дорожные знаки?



1. О приближении к перекрестку, где установлен знак «Уступите дорогу».
2. О приближении к перекрестку, где установлен знак «Движение без остановки запрещено».
3. О приближении к таможне.

1 С какой максимальной скоростью Вы можете продолжить движение после знака, если Вы буксируете неисправное механическое транспортное средство?



1. 50 км/ч.
2. 70 км/ч.
3. 90 км/ч.

2 В каком случае Вы можете прибегнуть к резкому торможению?

1. Только для остановки перед перекрестком или пешеходным переходом, когда после зеленого сигнала неожиданно для Вас включился желтый сигнал светофора.
2. Только для предотвращения дорожно-транспортного происшествия.
3. В обоих перечисленных случаях.

3 Какой знак используется для обозначения границ искусственной неровности?



А



Б



В

1. Только А.
2. Только Б.
3. Б и В.

4 Вы намерены развернуться на перекрестке. Ваши действия?



1. Уступите дорогу только легковому автомобилю и развернетесь.
2. Уступите дорогу обоим транспортным средствам и развернетесь.

5 Кто из водителей нарушает правила дорожного движения?



1. Все водители.
2. Никто из водителей.
3. Только водитель трактора.
4. Только водитель легкового автомобиля.
5. Водители грузового автомобиля и трактора.

БИЛЕТ 17

6 В каком месте разрешен разворот?



1. А.
2. В.
3. С.
4. А и С.

7 В каком месте Вы должны остановиться?



1. Перед знаком «Движение без остановки запрещено» (А).
2. Перед перекрестком (Б).
3. Перед краем пересекаемой проезжей части (В).

8 На каких рисунках показана главная дорога?



1. Только на А и В.
2. Только на В и С.
3. Только на С и D.
4. Только на А и D.
5. На всех.

9 На каком рисунке изображено транспортное средство, водитель которого не нарушает правил перевозки грузов?



1. А.
2. Б.
3. На обоих.

10 Что означает требование уступить дорогу?

1. Вы должны остановиться, чтобы пропустить других участников движения.
2. Вы должны обеспечить тому, кто пользуется преимуществом, беспрепятственное движение.
3. Вы должны остановиться только при наличии дорожного знака «Уступите дорогу».

11 При включении зеленого сигнала светофора Вы должны:



1. Убедиться в отсутствии пешеходов, завершающих переход проезжей части, после чего начать движение.
2. Руководствуясь сигналом светофора, сразу начать движение.

12 Какой знак разрешает левый поворот?



1. А.
2. А, В.
3. С.
4. D.
5. С, D.

13 В каком месте Вы должны остановиться в данной ситуации?



1. У знака «Движение без остановки запрещено».
2. У знака «Однопутная железная дорога».
3. За 5 м до первого рельса.
4. В любом месте.

14 Каким транспортным средствам разрешено движение прямо?



1. Только мотовездеходу и грузовому автомобилю.
2. Только грузовому автомобилю.
3. Только грузовому автомобилю и автобусу.
4. Всем транспортным средствам.

15 Нарушили ли водители грузового автомобиля и трактора правила стоянки?



1. Нарушили.
2. Нарушили, если разрешенная максимальная масса автомобиля или трактора более 3,5 т.
3. Не нарушили.

16 Вы намерены повернуть налево. Кому следует уступить дорогу?



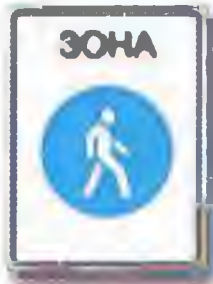
1. Только автобусу.
2. Только велосипедисту.
3. Никому.

17 Что необходимо предпринять при вынужденной остановке на переезде?



1. Оставаться около трактора и подавать сигналы общей тревоги.
2. При появлении поезда бежать ему навстречу, подавая сигнал остановки.
3. Верно п. 1, 2.

18 Что запрещено в зоне действия этого знака?



1. Движение со скоростью более 20 км/ч.
2. Движение только механических транспортных средств.
3. Движение любых транспортных средств.

19 Нарушил ли водитель ПДД при вынужденной остановке на автомагистрали?



1. Да.
2. Да, если не выставил знак аварийной остановки.
3. Нет.

20 При затрудненном встречном разъезде на таком участке дороги преимущество в движении имеет:



1. Водитель мотовездехода.
2. Водитель грузового автомобиля.

1 Являются ли тротуары и обочины элементом дороги?

1. Являются.
2. Являются только обочины.
3. Не являются.

2 Транспортные средства проедут перекресток в следующем порядке:



1. Автобус, трактор, комбайн.
2. Комбайн, автобус, трактор.
3. Комбайн, одновременно с ним трактор, автобус.

3 В каком месте должен остановиться водитель самоходной машины в случаях, когда движение через переезд запрещено?



1. Не ближе 5 м до ближайшего рельса.
2. Не ближе 10 м до ближайшего рельса.
3. Непосредственно перед железнодорожным переездом.

4 Что обозначает данная вертикальная разметка?



1. Край проезжей части.
2. Радиус поворота.
3. Боковые поверхности ограждений дорог на закруглениях малого радиуса, крутых спусках, других опасных участках.

5 По какой траектории водитель правильно выполнит разворот?



1. А.
2. В.
3. По любой.

6 На каком рисунке изображен регулируемый перекресток?



A

B

C

1. А.
2. В.
3. С.
4. А и В.

7 Дает ли преимущество перед другими участниками движения включенный проблесковый маячок оранжевого цвета?



1. Дает.
2. Не дает.

8 Вы намерены проехать перекресток в прямом направлении.



1. Проедете перекресток первым.
2. Уступите дорогу трамваю.

9 Должен ли водитель самоходной машины уступить дорогу пешеходам при повороте налево?



1. Должен.
2. Не должен.

10 Какой знак означает дорогу с односторонним движением?



A

B

C

D

1. А.
2. В.
3. С.
4. D.

11 На каких рисунках изображён перекрёсток?



1. Только на левом (а).
2. Только на правом (б).
3. На обоих.
4. Ни на одном.

12 Разрешено ли водителю мотовездехода остановиться в данном месте?



1. Разрешено.
2. Запрещено.

13 Разрешено ли водителю самоходной машины продолжить движение прямо?



1. Разрешено.
2. Запрещено.
3. Разрешено, если он обслуживает предприятия, находящиеся в обозначенной зоне, или граждан, проживающих в обозначенной зоне.

14 На каком расстоянии от неисправного транспортного средства водитель должен выставить знак аварийной остановки вне населенного пункта?



1. Не менее 15 м.
2. Не менее 30 м.
3. Не менее 40 м.

15 Бело-лунный сигнал светофора на железнодорожном переезде:



1. Разрешает движение.
2. Разрешает движение при отсутствии приближающегося к переезду поезда.
3. Запрещает движение.

БИЛЕТ 18

16 Что означает этот знак?



1. Место для разворота.
2. Зона для разворота – 15 м.
3. Зона, в которой разворот запрещен.

17 В каком месте Вы должны остановиться?



1. У знака «Движение без остановки запрещено».
2. За 5 м до ближайшего рельса.
3. За 10 м до ближайшего рельса.

18 Что обозначает данная вертикальная разметка?



1. Ограничение габаритной высоты транспортных средств.
2. Нижний край моста.

19 Должен ли водитель самоходной машины уступить дорогу мотоциклу?



1. Должен.
2. Не должен.

20 Разрешено ли водителю трактора с включенным маячком оранжевого цвета совершить маневр в техническом разрыве разделительной полосы?



1. Разрешено.
2. Запрещено, так как любое движение по автомагистрали тракторам запрещено.
3. Разрешено при условии обеспечения безопасности дорожного движения.

1 Количество полос для движения на проезжей части определяется:



1. Только разметкой.
2. Только соответствующими знаками.
3. Разметкой или знаками, а если их нет, то водителями.

2 Кто должен уступить дорогу при взаимном перестроении?



1. Водитель комбайна.
2. Водитель трактора.

3 Какие знаки устанавливают непосредственно перед железнодорожным переездом?



1. Только А.
2. Только Б.
3. Только В.
4. А, В.

4 Должны ли Вы уступить дорогу встречному грузовому автомобилю?



1. Да.
2. Нет.

5 Эта разметка обозначает:



1. Номер дороги или маршрута.
2. Рекомендуемую скорость движения.
3. Дублирование соответствующего дорожного знака.

6 Разрешается ли водителю пользоваться мобильным телефоном во время движения?

1. Разрешается.
2. Разрешается только при использовании технического устройства, позволяющего вести переговоры без использования рук.
3. Разрешается только при движении со скоростью менее 40 км/ч.
4. Запрещается.

7 Разрешено ли водителю транспортного средства продолжить движение в прямом направлении?



1. Разрешено.
2. Запрещено.
3. Разрешено при обслуживании предприятий в этой зоне.

8 В каких направлениях можно продолжить движение?



1. В любых.
2. С и D.
3. По всем, кроме А.

9 Последним перекресток проедет:



1. Грузовой автомобиль.
2. Легковой автомобиль.
3. Мотовездеход.
4. Гужевая повозка.

10 Что означает данная комбинация знаков?



1. Указывает, что в зоне железнодорожного переезда осуществляется фиксация нарушений ПДД в автоматическом режиме.
2. Указывает, что в зоне железнодорожного переезда запрещаются фото- и видеосъемка.

11 Как Вы должны поступить в данной ситуации:



1. Остановиться у стоп-линии, затем продолжить движение.
2. Продолжить движение без остановки.

12 Как должен поступить водитель трактора в данной ситуации?



1. Продолжить движение.
2. Снизить скорость, при необходимости остановиться и пропустить группу детей.

13 Разрешено ли водителю мотовездехода остановиться в данном месте?



1. Да.
2. Нет.

14 Разрешено ли Вам сквозное движение в обозначенной знаком зоне?



1. Разрешено.
2. Запрещено.

15 Разрешается ли Вам продолжить движение, если регулировщик поднял руку вверх после того, как Вы въехали на перекресток?



1. Не разрешается.
2. Разрешается, только если Вы поворачиваете направо.
3. Разрешается.

- 16 Обязан ли водитель трактора уступить дорогу грузовому автомобилю при его перестроении?



1. Обязан.
2. Не обязан.

- 17 Разрешено ли совершить обгон в данной ситуации?



1. Разрешено.
2. Запрещено.

- 18 Разрешено ли водителю трактора объехать стоящий перед железнодорожным переездом легковой автомобиль?



1. Разрешено.
2. Запрещено.

- 19 С какой полосы Вы должны совершить поворот налево?



1. С крайней правой.
2. Со средней.
3. С любой.

- 20 В каких направлениях разрешено продолжить движение?



1. Только А.
2. Только Б.
3. Только В.
4. Во всех направлениях.

1. Первым проедет перекресток:



1. Легковой автомобиль.
2. Трактор.

2. Разрешена ли остановка в данном месте?



1. Разрешена.
2. Запрещена.

3. Разрешено ли продолжение движения через железнодорожный переезд?



1. Разрешено.
2. Разрешено при отсутствии приближающегося поезда.
3. Запрещено.

4. Как Вы должны поступить, если идущее впереди транспортное средство замедлило свой ход перед пешеходным переходом?



1. Продолжить движение с прежней скоростью.
2. Убедиться, что перед указанным транспортным средством нет пешеходов, затем продолжить движение.

5. Разрешен ли обгон на перекрестках ?

1. Разрешен только на нерегулируемых перекрестках.
2. Разрешен только на нерегулируемых перекрестках при движении по главной дороге.
3. Запрещен во всех случаях.

БИЛЕТ 20

6 Разрешается ли останавливаться на полосе, обозначенной этим знаком?



1. Разрешается.
2. Запрещается.
3. Разрешается для посадки и высадки пассажиров, если это не создаст помех маршрутным транспортным средствам.

7 Разрешено ли Вам продолжить движение по второй полосе?



1. Разрешено.
2. Запрещено.
3. Разрешено при скорости движения более 40 км/ч.

8 Какие маневры запрещено выполнять в местах остановок маршрутных транспортных средств?



1. Разворот.
2. Движение задним ходом.
3. Останавливаться, если при этом будут созданы помехи маршрутным транспортным средствам.
4. Все перечисленные маневры.

9 Что обозначает данная линия разметки?



1. Стоп-линия.
2. Указывает место, где водитель должен при необходимости остановиться, уступив дорогу транспортным средствам, движущимся по пересекаемой дороге.

10 В каких направлениях разрешено продолжить движение?



1. А и В.
2. А.
3. Запрещено во всех направлениях.

11 Разрешена ли стоянка транспортного средства в данном месте?



1. Разрешена.
2. Запрещена.

12 Водитель какого транспортного средства правильно въезжает на перекресток с круговым движением?



1. Мотовездехода (А).
2. Трактора (В).
3. Оба водителя – правильно.
4. Оба водителя – неправильно.

13 Должны ли Вы уступить дорогу самоходной машине?



1. Должны.
2. Не должны.

14 В каком направлении водители транспортных средств могут продолжить движение?



1. В любом.
2. В, С.
3. D.

15 Какое нарушение допустил водитель комбайна при движении через мост?



1. Соблюдение дистанции.
2. Боковой интервал.

16 Где Вы должны остановиться в данной ситуации при отсутствии других транспортных средств?



1. У знака.
2. У стоп-линии.
3. Проехать перекресток без остановки.

17 По какой траектории водителю трактора следует повернуть направо в данной ситуации?



1. А.
2. В.
3. По любой.

18 Что обозначают прерывистые линии на перекрестке?



1. Обязательное направление движения на перекрестке.
2. Границы полос движения в пределах перекрестка.

19 Два попеременно мигающих красных сигнала светофора:



1. Разрешают движение.
2. Запрещают движение.
3. Разрешают движение с особой осторожностью.

20 Что означает термин «Ограниченная видимость»?

1. Видимость дороги, ограниченная рельефом местности, геометрическими параметрами дороги или другими объектами.
2. Видимость дороги менее 300 м в условиях тумана, дождя, снегопада, а также в сумерки.
3. Видимость дороги менее 150 м в ночное время.

1 На каком рисунке изображено механическое транспортное средство?



1. А, В, С.
2. В, С, D.
3. В.
4. На всех.

2 Какие знаки предоставляют Вам преимущество при проезде нерегулируемых перекрестков?



1. Только А.
2. А и В.
3. Все.

3 Какой маневр намеревается выполнить водитель транспортного средства?



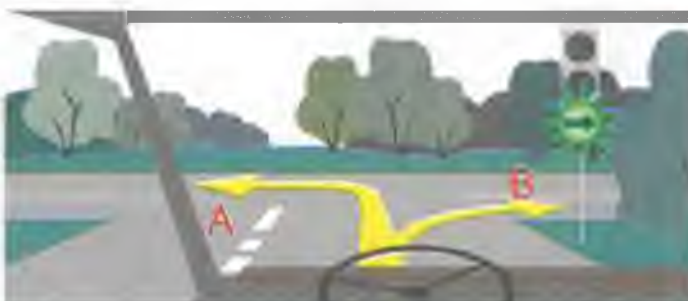
1. Обгон.
2. Перестроение с дальнейшим опережением.
3. объезд.

4 Какими должны быть действия водителя трактора при перестроении?



1. Имеет право проехать первым, чтобы объехать препятствие.
2. Должен пропустить автомобиль, движущийся по соседней полосе.

5 Что означает данный сигнал светофора?



1. Разрешает движение в любом направлении.
2. Разрешает движение только в направлении В.
3. Запрещает движение в направлении А.

6 По какой траектории водитель имеет право продолжить движение?



1. А.
2. А и В.
3. С.
4. По любой.

7 Сколько пересечений проезжих частей имеет этот перекресток?



1. Одно.
2. Два.
3. Четыре.

8 Разрешается ли перевозить людей на грузовом прицепе?



1. Разрешается, если они сопровождают груз.
2. Разрешается только при наличии оборудованных мест для сидения.
3. Запрещается.

9 Что обозначает на дороге эта разметка?



1. Место, где велосипедная дорожка пересекает проезжую часть.
2. Место, где велосипедист имеет преимущество движения.
3. Место пешеходного перехода.

10 Разрешено ли людям находиться в кабине буксируемого транспортного средства при буксировке методом частичной погрузки?

1. Разрешено.
2. Запрещено.
3. По усмотрению водителя.

11 Что должен знать и соблюдать участник дорожного движения?

1. Требования Правил, относящихся к нему.
2. Значения разметки, знаков, светофора.
3. Выполнять распоряжения регулировщиков, действующих в пределах предоставленных им прав и регулирующих дорожное движение установленными сигналами.
4. Соблюдать все перечисленные требования.

12 Этот дорожный знак указывает:



1. Расстояние до конца тоннеля.
2. Расстояние до места аварийной остановки.
3. Направление движения к аварийному выходу и расстояние до него.

13 В каком направлении Вам разрешено движение на перекрестке?



1. Разрешено только направо.
2. Разрешено только налево.
3. Запрещено.

14 Кто из водителей нарушил правила остановки?



1. Только водитель трактора.
2. Только водитель грузового автомобиля.
3. Оба нарушили.

15 Разрешено ли водителю транспортного средства перевозить людей в салоне буксируемого автобуса?



1. Разрешено.
2. Запрещено.

16 Вы намерены проехать перекресток в прямом направлении. Ваши действия?



1. Уступите дорогу легковому автомобилю.
2. Проедете перекресток первым.

17 В каких направлениях разрешено продолжить движение на перекрестке?



1. В любых.
2. А и В.
3. С.
4. В и С.

18 Должны ли Вы остановиться по требованию регулировщика в указанном им месте?



1. Да.
2. Да, но только с заездом на тротуар.
3. Нет.

19 Разрешена ли остановка в указанном месте?



1. Разрешена.
2. Запрещена.

20 Разрешено ли водителю самоходного шасси обогнать гужевую повозку на перекрестке?



1. Разрешено.
2. Запрещено.

- 1 С какой максимальной скоростью Вы можете продолжить движение после знака, если Вы буксируете неисправное механическое транспортное средство?



1. 50 км/ч.
2. 70 км/ч.
3. 90 км/ч.

- 2 В каком случае Вы можете прибегнуть к резкому торможению?

1. Только для остановки перед перекрестком или пешеходным переходом, когда после зеленого сигнала неожиданно для Вас включился желтый сигнал светофора.
2. Только для предотвращения дорожно-транспортного происшествия.
3. В обоих перечисленных случаях.

- 3 Какой знак используется для обозначения границ искусственной неровности?



А



Б



В

1. Только А.
2. Только Б.
3. Б и В.

- 4 Вы намерены развернуться на перекрестке. Ваши действия?



1. Уступите дорогу только легковому автомобилю и развернетесь.
2. Уступите дорогу обоим транспортным средствам и развернетесь.

- 5 Кто из водителей нарушает правила дорожного движения?



1. Все водители.
2. Никто из водителей.
3. Только водитель трактора.
4. Только водитель легкового автомобиля.
5. Водители грузового автомобиля и трактора.

6 Последним перекресток проедет:



1. Гужевая повозка.
2. Комбайн.
3. Внедорожное мотосредство.

7 Должны ли Вы уступить дорогу пешеходам вне населенного пункта?



1. Должны.
2. Не должны.

8 Разрешено ли движение по данной полосе?



1. Разрешено.
2. Запрещено.

9 Как должен поступить водитель самоходной машины при выезде на дорогу в данной ситуации?



1. Выехав на дорогу, пропустить движущихся по ней животных и погонщика.
2. Выехать на дорогу, не уступая животным и погонщику.

10 В каких направлениях разрешено продолжить движение?



1. Во всех направлениях.
2. С и D.
3. Во всех, кроме А.
4. Движение запрещено.

БИЛЕТ 22

11 Разрешено ли продолжение движения через железнодорожный переезд при открытом шлагбауме и запрещающем сигнале светофора?



1. Разрешено, если Вы убедились в отсутствии приближающегося поезда.
2. Запрещено.

12 Должен ли водитель трактора уступить дорогу грузовому автомобилю?



1. Должен.
2. Не должен.

13 Что означают данные знаки?



1. Место стоянки для автомобилей водителей-инвалидов.
2. Место для стоянки транспортных средств, кроме автомобилей водителей-инвалидов.

14 По какой траектории можно объехать препятствие на дороге?



1. По траектории А.
2. По траектории В.
3. По любой.

15 Разрешается ли превышение установленной полной массы внедорожного мототранспортного средства?



1. Разрешается.
2. Запрещается.
3. Разрешается при движении со скоростью не более 10 км/ч.

16 Разрешено ли ставить на стоянку самоходную машину в данном месте?



1. Разрешено.
2. Запрещено.
3. Разрешено для проведения ремонтных работ.

17 Кто проедет перекресток первым?



1. Трактор.
2. Легковой автомобиль.

18 Что означает данный знак?



1. Остановка запрещена.
2. Стоянка запрещена.
3. Стоянка запрещена по четным числам месяца.
4. Стоянка запрещена по нечетным числам месяца.

19 Разрешено ли водителю самоходной машины открывать шлагбаум?



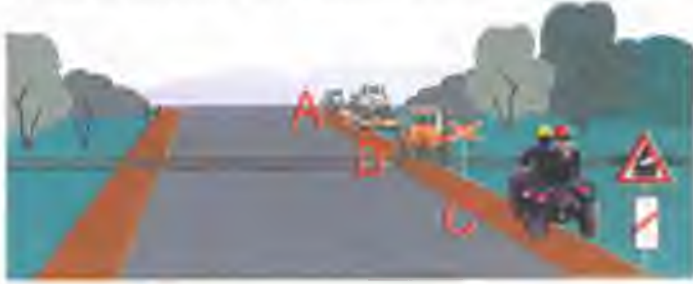
1. Разрешено.
2. Запрещено.
3. По усмотрению водителя, если он убедился в отсутствии приближающегося поезда.

20 Разрешено ли водителю самоходной машины остановиться в данном месте?



1. Разрешено.
2. Запрещено.

1 В каком месте запрещена остановка транспортных средств?



1. А.
2. В.
3. В и С.
4. Во всех местах.

2 На каком расстоянии до опасного участка дороги в населенном пункте устанавливаются эти знаки?



1. 15 – 20 м.
2. 50 – 100 м.
3. 100 – 150 м.
4. 150 – 300 м.

3 Должна ли самоходная машина уступить дорогу грузовому автомобилю?



1. Должна.
2. Не должна.

4 Разрешено ли Вам начать обгон идущего впереди транспортного средства в данной ситуации?



1. Разрешено.
2. Запрещено.

5 При каком сигнале светофора водителю разрешено закончить разворот?



1. При зеленом.
2. При красном.
3. При любом.

6 Разрешено ли водителю самоходной машины развернуться на перекрестке?



1. Разрешено.
2. Запрещено.

7 Какими действиями должно быть обозначено транспортное средство при дорожно-транспортном происшествии?



1. Включением аварийной сигнализации.
2. Выставлением знака аварийной остановки.
3. Включением аварийной сигнализации, выставлением знака аварийной остановки.

8 Что должен предпринять водитель, покидая свое место и оставляя транспортное средство в этой ситуации?



1. Принять меры, исключающие самопроизвольное движение транспортного средства.
2. Принять меры, исключающие использование транспортного средства посторонними лицами в отсутствие водителя.
3. Верно п. 1, 2.

9 На каком расстоянии от транспортного средства должен быть выставлен знак аварийной остановки в населенном пункте?



1. Не менее 10 м.
2. Не менее 15 м.
3. Не менее 30 м.
4. Не менее 50 м.

10 Каким должно быть расстояние между транспортными средствами при буксировке на жесткой сцепке?



1. Не более 4 м.
2. Не менее 4 м.
3. 4-6 м.

БИЛЕТ 23

11 Что означает данный знак, установленный вне населенного пункта?



1. Впереди опасный поворот.
2. Через 50-100 м опасный поворот.
3. Через 150-300 м опасный поворот.

12 Разрешено ли продолжить движение через железнодорожный переезд?



1. Разрешено при отсутствии приближающегося поезда.
2. Запрещено.

13 Что обозначает оранжевая линия разметки?



1. Границы полос в пределах перекрестка.
2. Временная линия разметки, обозначающая границы полос на перекрестке.
3. Границы полос на перекрестке, где разрешено перестроение.

14 Какое транспортное средство первым проедет перекресток?



1. Легковой автомобиль.
2. Трактор.
3. Грузовой автомобиль.

15 Имеет ли право водитель самоходной машины, включив указатели поворота, сразу начать движение?



1. Имеет, так как гужевая повозка движется медленнее трактора, а он включил указатель поворота.
2. Должен пропустить гужевую повозку, так как включение указателя поворота не дает преимущества перед другими участниками движения.

БИЛЕТ 23

16 Требования каких знаков вступают в силу с места, где они установлены?



1. Только А.
2. Только Б.
3. Только В.
4. А и Б.

17 Что должен соблюдать водитель состава транспортных средств длиной более 7 м?



1. Ограничение скоростного режима.
2. Дистанцию до движущегося впереди транспортного средства, достаточную для обгона другими транспортными средствами.
3. Расположение транспортного средства на проезжей части.

18 Что обозначает разметка «А-100», нанесенная на проезжую часть дороги?



1. Расстояние до ближайшего перекрестка.
2. Расстояние до ближайшего населенного пункта.
3. Номер дороги или маршрута.

19 При остановке на неосвещенных участках дорог в темное время суток необходимо:

1. Включить габаритные огни.
2. Включить фары ближнего света.
3. Выставить знак аварийной остановки.

20 Кто из водителей нарушил правила стоянки?



1. Водитель автомобиля.
2. Водитель трактора.
3. Никто.

БИЛЕТ 24

1. Сколько перекрестков изображено на рисунке?



1. Один.
2. Два.
3. Четыре.

2. Действие каких знаков распространяется только до ближайшего перекрестка?



А



Б



В



Г

1. А и В.
2. Б и Г.
3. В и Г.
4. Всех указанных знаков.

3. На каком рисунке изображена дорога с разделительной полосой?



А

Б

1. На рисунке А.
2. На рисунке Б.
3. На обоих.
4. Ни на одном.

4. Разрешено ли водителю транспортного средства выехать на железнодорожный переезд, если за ним образовался затор?



1. Разрешено.
2. Запрещено.
3. Разрешено при отсутствии поезда в пределах видимости.

5. Разрешен ли разворот на указанном участке дороги?



1. Разрешен.
2. Запрещен.
3. Разрешен только при видимости дороги более 100 м.

6 Что означает данный знак?



1. Дорогу, не имеющую сквозного проезда.
2. На перекрестке справа второстепенная дорога.
3. Направление, где движение запрещено.

7 Разрешено ли водителю мотовездехода выехать на реверсивную полосу?



1. Разрешено.
2. Запрещено.

8 Как должен поступить водитель трактора в данной ситуации?



1. Совершить обгон грузового автомобиля с правой стороны.
2. Подождать, пока грузовой автомобиль совершит маневр, затем продолжить движение.
3. Совершить обгон грузового автомобиля с левой стороны.

9 Какой знак разрешает объезд препятствия только справа?



A **B** **C** **D**

1. А.
2. А и В.
3. С.
4. D.

10 В каких местах запрещена остановка транспортных средств?



1. На обочине дороги вблизи подъема.
2. На обочине дороги при крутом спуске или подъеме.
3. На проезжей части вблизи выпуклых переломов дороги при видимости менее 100 м хотя бы в одном направлении.

11 Разрешена ли стоянка в данном месте по нечетным числам?



1. Разрешена.
2. Запрещена.
3. Разрешена с 19 до 21 ч.

12 Разрешено ли водителю транспортного средства проехать через железнодорожный переезд, если навесное оборудование не фиксируется в транспортном положении?



1. Разрешено.
2. Запрещено.
3. Разрешено, если навесное оборудование не повредит переезд.

13 Что обозначает данная линия разметки?



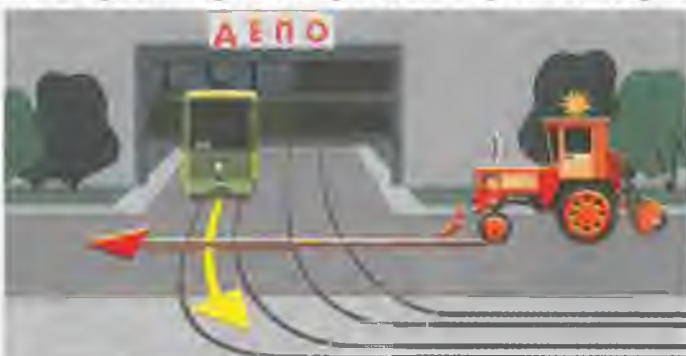
1. Искусственную неровность на проезжей части.
2. Подземный пешеходный переход.
3. Велосипедную дорожку.

14 Вы намерены повернуть налево. Кому следует уступить дорогу?



1. Только автобусу.
2. Только велосипедисту.
3. Никому.

15 Какое транспортное средство проедет первым?



1. Трамвай.
2. Трактор.

16 Что обозначает данная вертикальная разметка?



1. Элементы дорожных сооружений, когда эти элементы представляют опасность для движущихся транспортных средств.
2. Габаритные размеры элементов дорожных сооружений.

17 Какой из знаков предоставляет водителю преимущество по отношению к водителям, движущимся по пересекаемой дороге?



1. А.
2. В.
3. С.
4. D.
5. А и В.

18 При затрудненном движении разрешено ли водителю трактора выехать на полосу встречного движения?



1. Разрешено.
2. Запрещено.

19 Разрешено ли водителю трактора останавливаться в данном месте?



1. Разрешено.
2. Запрещено.

20 Разрешено ли водителю самоходной машины продолжить движение, если в пределах видимости приближается поезд?



1. Разрешено.
2. Запрещено.

1. Что обозначает разметка в виде треугольника на полосе движения?



1. Вы въезжаете на опасный участок дороги.
2. Предупреждает о приближении к месту, где нужно уступить дорогу.
3. Показывает место, где необходимо остановиться.

2. Что обозначает желтая линия разметки?



1. Место, где запрещена стоянка.
2. Место, где запрещена остановка.
3. Место остановки маршрутных транспортных средств.

3. Выполнение какого маневра запрещает Вам данная линия разметки?



1. Только обгона.
2. Только объезда.
3. Только разворота.
4. Ничего не запрещает.

4. Какие знаки информируют Вас, что на данной дороге действуют требования Правил, устанавливающие порядок движения в населенных пунктах?



А



Б



В

1. Только А.
2. Только А и Б.
3. Все.

5. Разрешен ли Вам разворот в указанном месте?



1. Разрешен.
2. Не разрешен.

БИЛЕТ 28

6 Как должен поступить водитель трактора?



1. Уступить дорогу легковому автомобилю.
2. Первым проехать перекресток.

7 Разрешена ли остановка транспортного средства в указанном месте?



1. Разрешена.
2. Запрещена.

8 Должен ли водитель мотовездехода уступить дорогу грузовому автомобилю?



1. Должен.
2. Не должен.

9 Что означают данные знаки?



1. Протяженность узкого участка дороги 300 м.
2. На дороге протяженностью 300 м возможны узкие участки.
3. Расстояние 300 м до начала участка дороги с ограниченной шириной 2,7 м.

10 В каком случае запрещается открывать двери транспортного средства?



1. Если это создаст помехи другим участникам движения.
2. Если транспортное средство остановилось по причине вынужденной остановки.

- 11 По какой траектории водитель транспортного средства, габариты которого превышают установленные нормы, может выполнить разворот?



1. По траектории А.
2. По траектории В.
3. Обе траектории правильные.

- 12 Что обозначает данный знак?



1. Начало населенного пункта, где не действуют требования правил, устанавливающие порядок движения в населенных пунктах.
2. Начало населенного пункта, где действуют требования правил, устанавливающие порядок движения в населенных пунктах.

- 13 Разрешено ли Вам в конце подъема перестроиться на среднюю полосу для опережения грузового автомобиля?



1. Разрешено.
2. Запрещено.

- 14 Что означает сочетание красного и желтого сигналов светофора?

1. Неисправна светофорная сигнализация.
2. Информирование о предстоящем включении зеленого сигнала.
3. Информирование о предстоящем включении красного сигнала.

- 15 На каком расстоянии до спуска или подъема могут устанавливаться эти знаки вне населенного пункта?



1. За 150-300 м до спуска или подъема.
2. В зависимости от знака дополнительной информации, указывающего расстояние.
3. Непосредственно перед спуском или подъемом, если они следуют друг за другом.
4. Возможен любой вариант.

БИЛЕТ 25

16 В каком месте разрешен разворот?



1. А.
2. В.
3. С.
4. А и С.

17 Должен ли водитель мотовездехода уступить дорогу автобусу, начинающему движение от остановки вне населенного пункта?



1. Должен.
2. Не должен.

18 Как Вы должны действовать в данной ситуации?



1. Проехать железнодорожный переход без остановки перед знаком.
2. Остановиться перед знаком и продолжить движение сразу же после проезда поезда.
3. Остановиться перед знаком и продолжить движение, убедившись в отсутствии приближающегося поезда.

19 Позволяет ли Вам данная разметка выполнить обгон трактора?



1. Да.
2. Да, но только если скорость трактора менее 30 км/ч.
3. Нет.

20 О чем информирует Вас сигнал светофора в виде стрелки красного цвета?



1. На этом перекрестке всегда запрещен поворот направо.
2. Поворот направо разрешен, но необходимо уступить дорогу пешеходам.
3. При включении зеленого сигнала светофора движение будет разрешено только направо.

1 **Первым проедет перекресток:**



1. Трамвай.
2. Трактор.

2 **В каких случаях на транспортном средстве должен быть включен проблесковый маячок оранжевого цвета?**



1. При выполнении строительных, ремонтных или уборочных работ на дороге.
2. При перевозке тяжеловесных, крупногабаритных или опасных грузов в случаях, предусмотренных правилами перевозки этих грузов.
3. В обоих перечисленных случаях.

3 **С какой скоростью Вы можете продолжить движение в населенном пункте по правой полосе?**



1. Не более 50 км/ч.
2. Не более 60 км/ч.
3. Не менее 50 км/ч и не более 60 км/ч.

4 **Водитель какого транспортного средства правильно выполняет поворот?**



1. Трактора А.
2. Трактора В.
3. Оба водителя – правильно.
4. Оба водителя – неправильно.

5 **Что означают данные знаки?**



1. Запрещается въезд всех транспортных средств в данном направлении.
2. Запрещается въезд всех транспортных средств в данном направлении кроме автобусов.
3. Запрещается въезд автобусов в данном направлении.

6 В каких направлениях разрешено продолжить движение?



1. Во всех.
2. В, С.
3. Движение запрещено.

7 В каком месте Вы должны остановиться?



1. Перед знаком «Движение без остановки запрещено» (А).
2. Перед перекрестком (Б).
3. Перед краем пересекаемой проезжей части (В).

8 На каких рисунках показана главная дорога?



1. Только на А, В.
2. Только на В, С.
3. Только на С, D.
4. Только на А, D.
5. На всех.

9 На каком рисунке изображено транспортное средство, водитель которого не нарушает правила перевозки грузов?



1. Только на А.
2. Только на Б.
3. На обоих.

10 Что означает требование уступить дорогу?

1. Вы должны остановиться, чтобы пропустить других участников движения.
2. Вы должны обеспечить тому, кто пользуется преимуществом, беспрепятственное движение.
3. Вы должны остановиться только при наличии дорожного знака «Уступите дорогу».

11 Разрешена ли водителю самоходной машины остановка в данном месте?



1. Разрешена.
2. Запрещена.

12 Разметкой в виде буквы «А» обозначают:



1. Специальную полосу для любых автобусов.
2. Специальную полосу для маршрутных транспортных средств.
3. Место остановки и стоянки любых автобусов.

13 Обязан ли водитель включать указатели поворота, выезжая с бензоколонки?



1. Обязан.
2. Не обязан.
3. По своему усмотрению.

14 Как Вы должны поступить в данной ситуации?

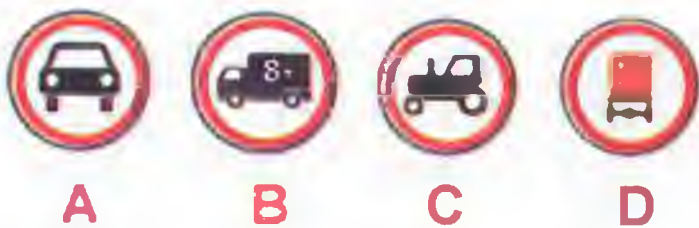


1. Снизить скорость перед пешеходным переходом.
2. Обязаны пропустить слепых пешеходов, подающих сигнал белой тростью.
3. Продолжить движение, так как горит зеленый разрешающий сигнал светофора.

15 Чем необходимо руководствоваться, если значения временных дорожных знаков и линий разметки противоречат друг другу?

1. Требованиями линий разметки.
2. Требованиями временных дорожных знаков.
3. Правила эту ситуацию не регламентируют.

16 Какие знаки запрещают движение тракторов и самоходных машин?



A

B

C

D

1. А и В.
2. В и С.
3. С и D.
4. Все, кроме D.
5. Только С.

17 Разрешен ли разворот на участках дорог, обозначенных этим знаком?



1. Разрешен только в населенных пунктах.
2. Разрешен только при видимости дороги более 100 м.
3. Не разрешен.

18 Разрешено ли движение задним ходом на мосту?



1. Разрешено.
2. Запрещено.
3. По усмотрению водителя.

19 Разрешен ли Вам обгон в данной ситуации?



1. Да.
2. Да, если обгон будет завершен до перекрестка.
3. Нет.

20 Должны ли Вы уступить дорогу пешеходам, идущим к остановившемуся на остановке трамваю?



1. Должны.
2. Не должны.

БИЛЕТ 27

1 Что означает данная разметка?



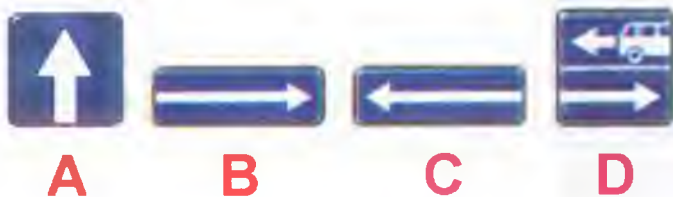
1. На дороге три полосы для движения.
2. Дорога с полосой для реверсивного движения.

2 На каком расстоянии должен устанавливаться повторный знак, если переезд хорошо просматривается при видимости более 300 м?



1. Не менее 10 м.
2. Не менее 20 м.
3. Не менее 50 м.

3 Какие знаки означают выезд на дорогу с односторонним движением?



1. А.
2. В.
3. В, С.
4. С, D.

4 Должен ли водитель самоходной машины уступить дорогу трамваю?



1. Должен.
2. Не должен.

5 Какие внешние осветительные приборы должны быть включены на буксируемом транспортном средстве?



1. Ближний свет фар.
2. Габаритные огни.
3. Аварийная сигнализация.

6 Разрешена ли водителю самоходной машины остановка в данном месте?



1. Да.
2. Нет.

7 По какой траектории Вы можете продолжить движение?



1. Только А.
2. А, С.
3. А, В.
4. По любой.

8 Выезд со двора или с другой прилегающей территории считается:



1. Равнозначным перекрестком.
2. Неравнозначным перекрестком.
3. Не считается перекрестком.

9 Преимущество при движении имеет:



1. Легковой автомобиль.
2. Мотовездеход.

10 Что обязан контролировать водитель перед началом и во время перевозки грузов?

1. Размещение, крепление и состояние груза во избежание его падения.
2. Что груз не создаст помех для движения.
3. Оба перечисленных требования.

11 Последним перекресток проедет:



1. Грузовой автомобиль.
2. Трактор.
3. Гужевая повозка.

12 Разрешен ли обгон в данной ситуации?



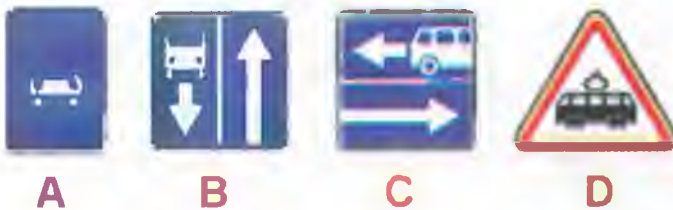
1. Разрешен.
2. Запрещен.

13 Что означает поднятая вверх рука водителя?



1. Самоходная машина повернет направо.
2. Сигнал водителя о торможении.
3. Самоходная машина будет разворачиваться.

14 Какой знак означает дорогу с полосой для маршрутных транспортных средств?



1. А.
2. В.
3. В и С.
4. А и D.

15 В каком месте водителю транспортного средства разрешена остановка?



1. А (за перекрестком).
2. В (напротив перекрестка).
3. С (перед перекрестком).
4. В любом.
5. А и В.

16 В каком месте Вы должны остановиться перед перекрестком?



1. Перед знаком.
2. Перед краем пересекаемой проезжей части.

17 В каких случаях водителю разрешено выезжать на среднюю полосу движения?



1. При обгоне.
2. При объезде.
3. Для поворота налево или разворота.
4. Во всех перечисленных случаях.

18 Разрешено ли транспортному средству в данном месте выехать на поле?



1. Разрешено при отсутствии приближающегося поезда.
2. Запрещено.

19 Разрешено ли водителю самоходной машины остановиться на краю тротуара, граничащего с проезжей частью?



1. Разрешено.
2. Запрещено.
3. Разрешено, если не будут созданы помехи движению пешеходов.

20 Разрешено ли буксировать трактор с недействующей тормозной системой, если его масса превышает половину массы Вашего транспортного средства?



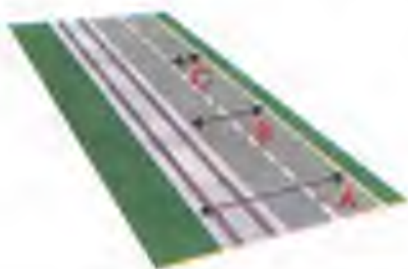
1. Разрешено.
2. Разрешено на жесткой сцепке при скорости не более 30 км/ч.
3. Запрещено.

1 Обязан ли водитель, начиная движение с обочины дороги, включить указатели поворота?



1. Обязан.
2. Не обязан.
3. Обязан при наличии рядом других транспортных средств.

2 Какая часть дороги является проезжей частью?



1. Только А.
2. Только В.
3. Только С.

3 Разрешено ли движение задним ходом через железнодорожный переезд?



1. Разрешено.
2. Запрещено.

4 При повороте налево водитель трактора:



1. Имеет право проехать первым.
2. Должен пропустить трамвай.

5 На каком рисунке изображен знак железнодорожного переезда со шлагбаумом?



A



B



C

1. А.
2. А и С.
3. В.
4. С.

6 Должен ли водитель самоходной машины уступить дорогу трамваю?



1. Должен.
2. Не должен.

7 Транспортные средства проедут перекресток в следующем порядке:



1. Трактор, трамвай, грузовой автомобиль.
2. Трамвай, трактор, грузовой автомобиль.
3. Грузовой автомобиль, трактор, трамвай.

8 Водитель какого транспортного средства имеет преимущество при движении?



1. Трактора.
2. Грузового автомобиля.

9 Данная вертикальная разметка:



1. Запрещает стоянку транспортных средств.
2. Запрещает остановку транспортных средств.
3. Обозначает бордюры на опасных участках дорог.

10 Кто из водителей имеет преимущество в движении?



1. Водитель трактора с включенным проблесковым оранжевым маячком.
2. Водитель легкового автомобиля с включенным проблесковым маячком синего цвета и специальным звуковым сигналом.

11 Как должен поступить водитель трактора, если при движении вне населенного пункта за трактором скопились транспортные средства?



1. Продолжить движение.
2. Принять как можно правее, а при необходимости остановиться и пропустить скопившиеся транспортные средства.

12 Разрешено ли продолжить движение?



1. Разрешено прямо и направо.
2. Разрешено в любом направлении.
3. Запрещено.

13 В каком направлении разрешено продолжить движение?



1. А.
2. В.
3. С.
4. А и В.
5. В любом.

14 Разрешено ли водителю трактора продолжить движение по данной полосе при выполнении уборочных работ?



1. Разрешено.
2. Запрещено.

15 Значения каких дорожных знаков отменяются сигналами светофора?

1. Знаков приоритета.
2. Запрещающих знаков.
3. Предписывающих знаков.
4. Всех перечисленных.

16 При движении прямо Вы обязаны уступить дорогу:



1. Легковому автомобилю.
2. Гужевой повозке.
3. Всем транспортным средствам.

17 По какой траектории водитель может совершить поворот направо?



1. А.
2. В.
3. По любой.

18 Как Вы должны поступить в данном случае?



1. Продолжить движение, посигналив пешеходам.
2. Уступить дорогу пешеходам.

19 Разрешено ли Вам обогнать трактор?



1. Разрешено.
2. Запрещено.

20 Разрешено ли водителю транспортного средства остановиться перед знаком?



1. Разрешено.
2. Запрещено.
3. Разрешено при условии, что он не закроет знак от других водителей.

БИЛЕТ 29

1 Как должно быть обозначено транспортное средство при выполнении строительных, ремонтных или уборочных работ на дороге?



1. Включен проблесковый маячок оранжевого или желтого цвета.
2. Включен проблесковый маячок синего цвета.
3. Включен дальний свет фар.

2 Разрешено ли водителю самоходной машины совершить обгон гужевой повозки в конце подъема?



1. Разрешено, если нет встречного транспорта.
2. Запрещено.

3 С какой максимальной скоростью может продолжить движение транспортное средство с разрешенной максимальной массой не более 3,5 т?



1. 60 км/ч.
2. 70 км/ч.
3. 90 км/ч.
4. 110 км/ч.

4 Транспортное средство с включенным проблесковым маячком оранжевого цвета проедет перекресток:



1. Первым.
2. Вторым.
3. Третьим.

5 Имеет ли право автомобиль с включенным проблесковым маячком продолжить движение прямо?



1. Имеет.
2. Не имеет.

6 О чем предупреждает установленный знак?



1. Что при въезде в тоннель будет затруднен разъезд со встречными транспортными средствами.
2. Отсутствует искусственное освещение.
3. Очередность движения регулируется светофором.

7 О чем предупреждает данная линия разметки с изображением стрелки?



1. О приближении к сужению проезжей части.
2. О возможности перестроения на другую полосу движения.
3. О приближении к перекрестку с поворотом направо.

8 Разрешено ли водителю самоходной машины совершить обгон гужевой повозки?



1. Разрешено.
2. Запрещено.

9 Разрешена ли остановка транспортного средства в указанном месте?



1. Разрешена.
2. Запрещена.

10 При движении прямо нужно ли уступать дорогу встречному автомобилю, поворачивающему налево?



1. Нужно.
2. Не нужно.

11 Разрешено ли Вам проехать железнодорожный переезд?



1. Да, так как дежурный по переезду запрещает движение только встречному автомобилю.
2. Да, если отсутствует приближающийся поезд.
3. Нет.

12 Следует ли уступить дорогу грузовому автомобилю на перекрестке с круговым движением?



1. Да.
2. Нет.

13 Как Вы намерены продолжить движение прямо при желтом мигающем сигнале светофора:



1. Проехать перекресток первым.
2. Уступить дорогу только грузовому автомобилю.
3. Уступить дорогу только трамваю.
4. Уступить дорогу обоим транспортным средствам.

14 Какой знак запрещает дальнейшее движение всех без исключения транспортных средств?



А



Б



В

1. А.
2. Б.
3. В.

15 Какую скорость должен соблюдать водитель при возникновении опасности для движения?

1. Предельно малую.
2. Должен принять необходимые меры к снижению скорости вплоть до остановки транспортного средства.
3. Продолжить движение, не снижая скорости, чтобы покинуть опасное место.

16. Какими знаками Вы должны руководствоваться, если значения временных дорожных знаков (на переносной стойке) и стационарных дорожных знаков противоречат друг другу?

1. Значениями временных знаков.
2. Значениями стационарных знаков.

17. Кто из водителей должен уступить дорогу пешеходам?



1. Только водитель мотовездехода.
2. Только водитель грузового автомобиля.
3. Оба водителя.

18. По какой полосе разрешено продолжить движение водителю самоходной машины вне населенного пункта?



1. По любой.
2. По крайней правой.

19. Что обозначает широкая прерывистая линия разметки?



1. Границу между полосой торможения и основной полосой проезжей части
2. Разделяет полосы на проезжей части.
3. Обозначает полосы движения в пределах перекрестка.

20. Разрешен ли в данной ситуации обгон?



1. Запрещен.
2. Разрешен, если скорость грузового автомобиля менее 30 км/ч.
3. Разрешен.

1 Какие знаки действуют на той стороне дороги, на которой они установлены?



1. А и В.
2. С и D.
3. Е.
4. Все, кроме Е.

2 Кто из водителей, совершающих поворот, нарушает правила?



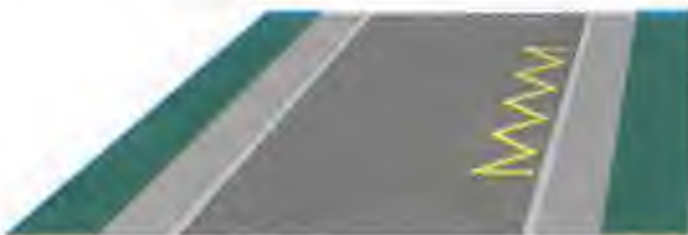
1. Только водитель легкового автомобиля.
2. Только мотовездехода.
3. Оба нарушают.
4. Оба не нарушают.

3 При желтом мигающем сигнале светофора, двигаясь прямо, Вы должны:



1. Продолжить движение после включения зеленого сигнала светофора.
2. Уступить дорогу гужевой повозке.
3. Проехать перекресток одновременно со встречным автомобилем.

4 Что означает данная желтая линия разметки?



1. Остановка маршрутных транспортных средств.
2. Стоянка такси.
3. Остановка маршрутных транспортных средств и стоянка такси.
4. Место, где запрещена стоянка.

5 Что обязаны сделать в первую очередь водители, причастные к ДТП?

1. Немедленно остановить транспортное средство, включить аварийную световую сигнализацию, выставить знак аварийной остановки, не перемещать предметы, имеющие отношение к происшествию.
2. Принять возможные меры для оказания доврачебной медицинской помощи пострадавшим.
3. Сообщить о случившемся в полицию.
4. Все перечисленное в п. 1-3.

6 Разрешена ли Вам остановка в указанном месте?



1. Разрешена.
2. Разрешена только с заездом на тротуар.
3. Разрешена, если не создается помех маршрутным транспортным средствам.
4. Не разрешена.

7 В каких направлениях Вам разрешено продолжить движение?



1. Только Б.
2. Только А или Б.
3. В любых.

8 Следует ли Вам уступить дорогу грузовому автомобилю?



1. Да.
2. Нет.

9 В каком месте Вам разрешено обогнать тихоходное транспортное средство?



1. Перед железнодорожным переездом.
2. На железнодорожном переезде.
3. За железнодорожным переездом.

10 На какие транспортные средства распространяются сигналы такого светофора?



1. Только на трамваи.
2. На трамваи, а также другие маршрутные транспортные средства, движущиеся по выделенной для них полосе.
3. На все маршрутные транспортные средства.

БИЛЕТ 30



При включении зеленого сигнала светофора Вы должны:



1. Убедиться в отсутствии пешеходов, завершающих переход проезжей части, после этого начать движение.
2. Руководствуясь сигналом светофора, сразу начать движение.

12 Какой знак разрешает левый поворот?



1. А.
2. А и В.
3. С.
4. D.
5. С и D.

13 В каком месте Вы должны остановиться в данной ситуации?



1. У знака «Движение без остановки запрещено».
2. У знака «Однопутная железная дорога».
3. За 5 м до первого рельса.
4. В любом месте.

14 Каким транспортным средствам разрешено движение прямо?



1. Только мотовездеходу и грузовому автомобилю.
2. Только грузовому автомобилю.
3. Только грузовому автомобилю и автобусу.
4. Всем транспортным средствам.

15 Нарушили ли водители грузового автомобиля и трактора правила стоянки?



1. Нарушили.
2. Нарушили, если разрешенная максимальная масса автомобиля или трактора более 3,5 т.
3. Не нарушили.

16 Должен ли водитель трактора уступить дорогу трамваю, приближающемуся слева?



1. Должен.
2. Не должен.

17 Что означает желтый мигающий сигнал светофора?



1. Перекресток считается нерегулируемым.
2. Скоро включится красный сигнал светофора.
3. Скоро включится зеленый сигнал светофора.

18 Водитель какого транспортного средства должен проехать первым?



1. Водитель трактора.
2. Водитель грузового автомобиля.

19 Какое транспортное средство первым проедет перекресток?



1. Автомобиль.
2. Самоходная машина.

20 Где указана дистанция между транспортными средствами?



1. А и С.
2. В.
3. А, В и С.

1. Правильно ли остановился водитель самоходной машины?



1. Правильно.
2. Неправильно.

2. Когда могут применяться звуковые сигналы при движении вне населенных пунктов?



1. Только для предупреждения других водителей об обгоне.
2. Для предотвращения дорожно-транспортного происшествия.
3. Верно п.1, 2.

3. Нарушил ли водитель мотовездехода правила остановки?



1. Нарушил.
2. Не нарушил.

4. Должны ли Вы уступить дорогу легковому автомобилю?



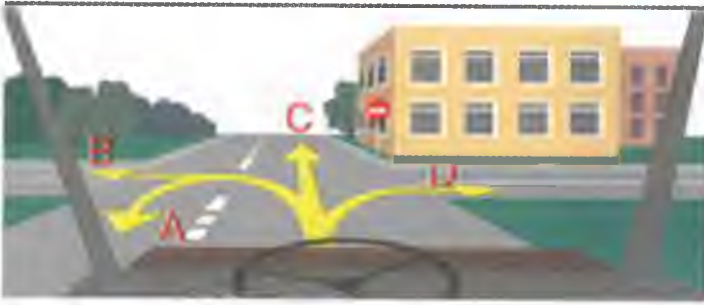
1. Должны.
2. Не должны.

5. По какой траектории Вы можете совершить разворот?



1. А.
2. В.
3. А и В.

6 В каких направлениях разрешено продолжить движение?



1. В и D.
2. В, С, D.
3. В любых, кроме С.

7 Разрешено ли водителю самоходной машины продолжить движение по дороге, обозначенной данным знаком?



1. Разрешено.
2. Запрещено.
3. Разрешено в крайнем правом ряду.

8 Сколько проезжих частей имеет данная дорога?



1. Одну.
2. Две.
3. Четыре.

9 Обязаны ли Вы уступить дорогу автомобилю с включенным проблесковым маячком синего цвета и специальным звуковым сигналом?



1. Обязаны.
2. Не обязаны.

10 Чем должны руководствоваться водители и пешеходы, если сигналы регулировщика противоречат сигналам светофора, дорожным знакам и разметке?

1. Сигналами регулировщика.
2. Знаками и разметкой.
3. Сигналами светофора.

11 Разрешено ли совершить разворот в этом месте?



1. Разрешено.
2. Запрещено, так как пересекается сплошная линия.

12 Разрешена ли водителю самоходной машины стоянка в данном месте?



1. Разрешена.
2. Запрещена.

13 Кто имеет преимущество при движении?



1. Трамвай.
2. Трактор.

14 Должен ли водитель при движении по данному участку дороги включить левый указатель поворота?



1. Должен.
2. Не должен, так как сигнал введет в заблуждение других участников движения.

15 Разрешено ли движение задним ходом на перекрестке?

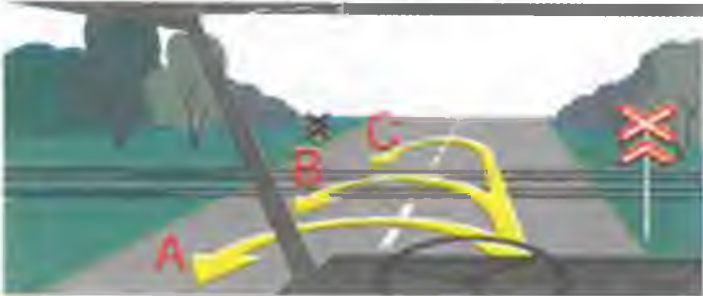
1. Разрешено.
2. Разрешено лишь при отсутствии попутных и встречных транспортных средств.
3. Запрещено.

16 Какое транспортное средство проедет перекресток вторым?



1. Легковой автомобиль.
2. Мотовездеход.
3. Комбайн.

17 В каком месте разрешен разворот?



1. А.
2. В.
3. С.
4. А и С.

18 В каких направлениях разрешено продолжить движение?



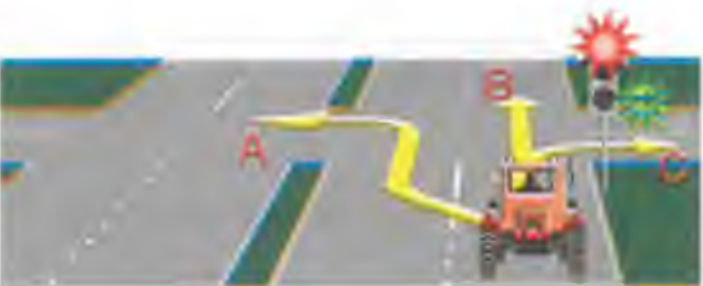
1. Во всех направлениях.
2. В и С.
3. Движение запрещено.

19 Должен ли водитель транспортного средства подать сигнал поворота при выезде с поля на укатанную дорогу?



1. Должен.
2. Не должен.
3. По его усмотрению.

20 В каком направлении разрешено продолжить движение на перекрестке?



1. В любом.
2. В и С.
3. С.

1 В какой последовательности проедут перекресток транспортные средства?



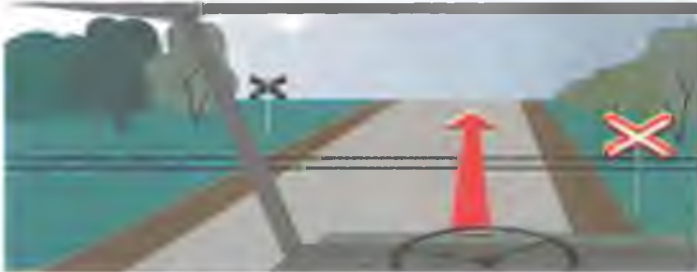
1. Трактор, затем грузовой автомобиль.
2. Трактор первым выезжает на перекресток, а после проезда грузового автомобиля заканчивает разворот.

2 Разрешено ли въехать на пешеходный переход, если за ним образовался затор?



1. Разрешено.
2. Запрещено.
3. По усмотрению водителя.

3 Разрешено ли проехать через железнодорожный переезд, если скорость движения транспортного средства менее 8 км/ч?



1. Разрешено.
2. Запрещено.
3. Разрешено только с разрешения начальника дистанции пути железной дороги.

4 Каким способом разрешена буксировка механических транспортных средств в гололед?

1. На гибкой сцепке.
2. На жесткой сцепке.
3. Буксировка запрещена.

5 Нарушают ли пешеходы ПДД, двигаясь по проезжей части?



1. Нарушают.
2. Не нарушают.

6 Каким способом должно быть обозначено буксируемое транспортное средство при неисправной аварийной световой сигнализации?



1. Должны быть включены внешние световые приборы.
2. На задней части должен быть закреплен знак аварийной остановки.
3. На задней части должен быть закреплен знак «Прочие опасности».

7 Разрешено ли водителю мотовездехода остановиться в данном месте в населенном пункте?



1. Разрешено.
2. Запрещено.

8 На каком расстоянии необходимо переключить дальний свет фар на ближний?



1. Не менее чем за 150 м.
2. Не менее чем за 300 м.
3. По усмотрению водителя.

9 Какое транспортное средство имеет преимущество движения?



1. Трактор.
2. Автобус, начинающий движение от обозначенной остановки.

10 Что нарушает водитель самоходного комбайна при движении по дороге?



1. Правил не нарушает.
2. Двигается с малой скоростью.
3. Не занял соответствующую полосу для движения.

11 Каким должно быть расстояние между транспортными средствами при буксировке на гибкой сцепке?



1. 2-4 м.
2. 4-6 м.
3. 6-8 м.
4. Не менее 6 м.

12 Какие внешние световые приборы должны быть включены при въезде в тоннель?



1. Габаритные огни.
2. Аварийная световая сигнализация.
3. Ближний или дальний свет фар.

13 Какими знаками обозначают участки, на которых необходимо уступать дорогу пешеходам?



А



Б



В

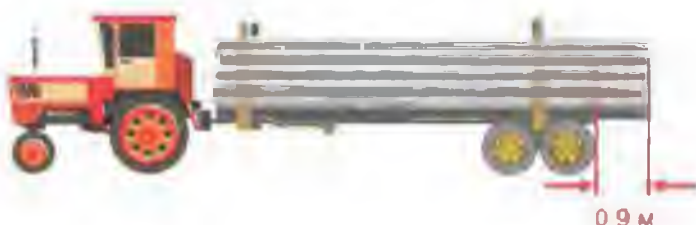
1. Только А и Б.
2. Только Б и В.
3. Всеми знаками.

14 Разрешено ли Вам в данной ситуации обогнать водителя неисправного мотоцикла на перекрестке?



1. Разрешено.
2. Запрещено.

15 Нарушил ли водитель правила перевозки грузов?



1. Нарушил, так как выступающий сзади груз не обозначен знаком «Крупногабаритный груз».
2. Не нарушил.



Разрешено ли продолжить движение через перекресток прямо, если Вы не живете и не работаете в зоне действия данного знака?



1. Разрешено.
2. Запрещено.
3. Разрешено в суббота, воскресные и праздничные дни.

17

Должен ли водитель транспортного средства уступить дорогу автомобилю с включенным проблесковым маячком синего цвета и невключенной специальной звуковой сигнализацией?



1. Должен.
2. Не должен.

18

Что обозначают знаки?



1. Через 500 м - опасные повороты.
2. Через 150-300 м – участок дороги с опасными поворотами протяженностью 500 м.

19

Разрешена ли Вам подача звукового сигнала в населенном пункте?



1. Разрешена.
2. Запрещена.
3. Разрешена для предотвращения ДТП.

20

Должны ли водители движущихся транспортных средств в светлое время суток включать фары ближнего света?

1. Не должны.
2. Должны.
3. Должны в населенных пунктах.

БИЛЕТ 33

1. Должен ли водитель трактора уступить дорогу маршрутному такси, начинающему движение от тротуара вне обозначенного места остановки?



1. Должен.
2. Не должен.

2. Разрешено ли Вам продолжить движение?



1. Разрешено.
2. Запрещено.

3. Как должен поступить в данной ситуации водитель самоходной машины?



1. Проехать первым.
2. Пропустить грузовой автомобиль.

4. Последним перекресток проедет:



1. Легковой автомобиль.
2. Грузовой автомобиль.
3. Трактор.

5. Что обозначает данный знак?



1. Предварительный указатель перестроения на другую проезжую часть.
2. Указатель перестроения на другую полосу движения.
3. Предварительный указатель перестроения на другую дорогу.

БИЛЕТ 33

6 В каком из указанных мест можно пересечь сплошную линию разметки и остановиться?



1. Только А.
2. Только Б.
3. В любом.
4. Ни в одном.

7 Укажите очередность проезда перекрестка транспортными средствами.



1. Легковой автомобиль одновременно с гужевой повозкой, трактор.
2. Легковой автомобиль, трактор, гужевая повозка.
3. Трактор, гужевая повозка, легковой автомобиль.

8 Должен ли водитель мотовездехода уступить дорогу легковому автомобилю?



1. Должен.
2. Не должен.

9 Какой знак должен быть закреплен на задней части буксируемого механического транспортного средства при отсутствии или неисправности аварийной сигнализации?



А



Б



В

1. А.
2. Б.
3. В.

10 Что означает термин «Недостаточная видимость»?

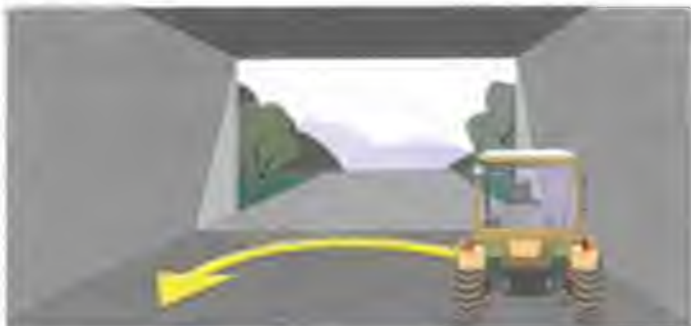
1. Видимость дороги менее 100 м вблизи опасных поворотов и переломов продольного профиля дороги.
2. Видимость дороги менее 300 м в условиях тумана, дождя, снегопада и т. п., а также в сумерки.
3. Видимость дороги менее 150 м в ночное время суток.

11 Должны ли Вы уступить дорогу грузовому автомобилю?



1. Да.
2. Нет.

12 Разрешено ли водителю развернуться в тоннеле?



1. Разрешено.
2. Запрещено.

13 В каком месте должен остановиться водитель при запрещающем сигнале светофора?



1. Перед перекрестком.
2. Перед пересекаемой проезжей частью.
3. Перед стоп-линией.

14 Разрешено ли водителю трактора обогнать гужевую повозку?



1. Разрешено.
2. Запрещено.

15 На каком расстоянии устанавливается последняя комбинация знаков при недостаточной обзорности переезда вне населенного пункта ?



1. 150-300 м.
2. 100-150 м.
3. 50-100 м.

16 Разрешена ли Вам стоянка в указанном месте?



1. Разрешена.
2. Разрешена, но только в светлое время суток.
3. Запрещена.

17 Данный светофор применяется для регулирования движения:



1. По всем полосам проезжей части.
2. По полосам проезжей части, направление движения по которым может быть изменено на противоположное.
3. По полосам, предназначенным для маршрутных транспортных средств.

18 В каком случае Вы имеете право выехать на перекресток, если за ним образовался затор?



1. Только если Вы намерены совершить поворот или разворот.
2. В любом случае.

19 По какой траектории Вам разрешено выполнить разворот?



1. Только по А.
2. Только по Б.
3. По любой.

20 Что называется разрешенной максимальной массой транспортного средства?

1. Максимально допустимая для перевозки масса груза, установленная предприятием-изготовителем.
2. Масса снаряженного транспортного средства без учета массы водителя, пассажиров и груза, установленная предприятием-изготовителем.
3. Масса снаряженного транспортного средства с грузом, водителем и пассажирами, установленная предприятием-изготовителем в качестве максимально допустимой.

1. Дневные ходовые огни предназначены для:

1. Улучшения видимости движущегося транспортного средства в светлое время суток как спереди, так и сзади.
2. Улучшения видимости движущегося транспортного средства в светлое время суток только спереди.
3. Улучшения видимости движущегося транспортного средства в светлое время суток только сзади.

2. Водитель какого транспортного средства не нарушает ПДД?



1. Только автомобиля А.
2. Только мотовездехода Б.
3. Никто не нарушает.

3. При повороте направо Вы должны уступить дорогу:



1. Только велосипедисту.
2. Только пешеходам.
3. Пешеходам и велосипедисту.
4. Никому.

4. На каком рисунке изображен автомобиль, водитель которого не нарушает правил перевозки грузов?



1. Только на А.
2. Только на Б.
3. На обоих.

5. В каком случае Вам необходимо двигаться со скоростью до 40 км/ч?



1. Во всех случаях.
2. Только в том случае, когда покрытие на дороге влажное.

6 Разрешено ли Вам на перекрестке повернуть налево?



1. Разрешено.
2. Запрещено.

7 Разрешено ли водителю поставить трактор на стоянку в этом месте указанным способом?



1. Да.
2. Да, если разрешенная максимальная масса трактора менее 3,5 т.
3. Нет.

8 Кому следует уступить дорогу при повороте налево?



1. Только пешеходам.
2. Только автобусу.
3. Автобусу и пешеходам.
4. Никому.

9 Какие знаки требуют обязательной остановки?



1. Только А и Б.
2. Только Б.
3. Только Б и В.
4. Только Г.

10 Как вы должны поступить при приближении к стоящему у обочины автомобилю с включенным проблесковым маячком синего цвета?



1. Продолжить движение с прежней скоростью.
2. Снизить скорость, чтобы немедленно остановиться в случае необходимости.
3. Остановиться у обочины и дождаться разрешения двигаться дальше.

БИЛЕТ 34

11 Разрешено ли Вам поставить мотовездеход на стоянку за путепроводом?



1. Разрешено.
2. Запрещено.

12 Этот знак указывает:



1. Вы должны повернуть только направо или налево.
2. На пересекаемой дороге реверсивное движение.
3. На пересекаемой дороге одностороннее движение.

13 Эта разметка, нанесенная на полосу движения:



1. Разрешает Вам только поворот налево.
2. Разрешает Вам только разворот.
3. Разрешает Вам поворот налево и разворот.

14 Следует ли Вам уступить дорогу автомобилю, выполняющему разворот?



1. Да.
2. Нет.

15 О чем информируют Вас эти дорожные знаки?



1. О приближении к перекрестку, где установлен знак «Уступите дорогу».
2. О приближении к перекрестку, где установлено движение без остановки запрещено.
3. О приближении к таможне.

16 Вы намерены повернуть налево. Кому следует уступить дорогу?



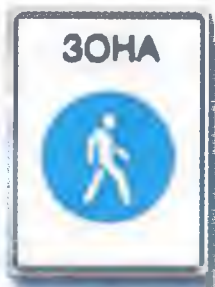
1. Только автобусу.
2. Только велосипедисту.
3. Никому.

17 Что необходимо предпринять при вынужденной остановке на переезде?



1. Остаться возле трактора и подавать сигналы общей тревоги.
2. При появлении поезда бежать ему навстречу, подавая сигнал остановки.
3. Верно п. 1, 2.

18 Что запрещено в зоне действия этого знака?



1. Движение со скоростью более 20 км/ч.
2. Движение только механических транспортных средств.
3. Движение любых транспортных средств.

19 Нарушил ли водитель Правила при вынужденной остановке на автомагистрали?



1. Да.
2. Да, если не выставил знак аварийной остановки.
3. Нет.

20 При затрудненном встречном разъезде на таком участке дороги преимущество в движении имеет:



1. Водитель мотовездехода.
2. Водитель грузового автомобиля.

1 Являются ли тротуары и обочины элементом дороги?

1. Являются.
2. Являются только обочины.
3. Не являются.

2 Транспортные средства проедут перекресток в следующем порядке:



1. Автобус, трактор, комбайн.
2. Комбайн, автобус, трактор.
3. Комбайн, одновременно с ним трактор, автобус.

3 В каком месте должен остановиться водитель самоходной машины в случаях, когда движение через переезд запрещено?



1. Не ближе 5 м до ближайшего рельса.
2. Не ближе 10 м до ближайшего рельса.
3. Непосредственно перед железнодорожным переездом.

4 Что обозначает данная вертикальная разметка?



1. Край проезжей части.
2. Радиус поворота.
3. Боковые поверхности ограждений дорог на закруглениях малого радиуса, крутых спусках, других опасных участках.

5 По какой траектории водитель правильно выполнит разворот?



1. А.
2. В.
3. По любой.

6 Количество полос для движения на проезжей части определяется:



1. Только разметкой.
2. Только соответствующими знаками.
3. Разметкой или знаками, а если их нет, то самими водителями.

7 Кто должен уступить дорогу при взаимном перестроении?



1. Водитель комбайна.
2. Водитель трактора.

8 Какие знаки устанавливают непосредственно перед железнодорожным переездом?



1. Только А.
2. Только Б.
3. Только В.
4. А, В.

9 Должны ли Вы уступить дорогу встречному грузовому автомобилю?



1. Да.
2. Нет.

10 Эта разметка обозначает:



1. Номер дороги или маршрута.
2. Рекомендуемая скорость движения.
3. Дублирование соответствующего дорожного знака.

11 Первым проедет перекресток:



1. Легковой автомобиль.
2. Трактор.

12 Разрешена ли остановка в данном месте?



1. Разрешена.
2. Запрещена.

13 Разрешено ли продолжение движения через железнодорожный переезд?



1. Разрешено.
2. Разрешено при отсутствии приближающегося поезда.
3. Запрещено.

14 Как Вы должны поступить, если идущее впереди транспортное средство замедлило свой ход перед пешеходным переходом?



1. Продолжить движение с прежней скоростью.
2. Убедиться, что перед указанным транспортным средством нет пешеходов, затем продолжить движение.

15 Разрешен ли обгон на перекрестках ?

1. Разрешен только на нерегулируемых перекрестках.
2. Разрешен только на нерегулируемых перекрестках при движении по главной дороге.
3. Запрещен во всех случаях.

16 На каком рисунке изображено механическое транспортное средство?



1. А, В, С.
2. В, С, D.
3. В.
4. На всех.

17 Какие знаки предоставляют Вам преимущество при проезде нерегулируемых перекрестков?



1. Только А.
2. А и В.
3. Все.

18 Какой маневр намеревается выполнить водитель транспортного средства?



1. Обгон.
2. Перестроение с дальнейшим опережением.
3. Объезд.

19 Какими должны быть действия водителя трактора при перестроении?



1. Имеет право проехать первым, чтобы объехать препятствие.
2. Должен пропустить автомобиль, движущийся по соседней полосе.

20 Что означает данный сигнал светофора?



1. Разрешает движение в любом направлении.
2. Разрешает движение только в направлении В.
3. Запрещает движение в направлении А.

1 С какой максимальной скоростью Вы можете продолжить движение после знака, если Вы буксируете неисправное механическое транспортное средство?



1. 50 км/ч.
2. 70 км/ч.
3. 90 км/ч.

2 В каком случае Вы можете прибегнуть к резкому торможению?

1. Только для остановки перед перекрестком или пешеходным переходом, когда после зеленого сигнала неожиданно для Вас включился желтый сигнал светофора.
2. Только для предотвращения дорожно-транспортного происшествия.
3. В обоих перечисленных случаях.

3 Какой знак используется для обозначения границ искусственной неровности?



А



Б



В

1. Только А.
2. Только Б.
3. Б и В.

4 Вы намерены развернуться на перекрестке. Ваши действия?



1. Уступите дорогу только легковому автомобилю и развернетесь.
2. Уступите дорогу обоим транспортным средствам и развернетесь.

5 Кто из водителей нарушает правила дорожного движения?



1. Все водители.
2. Никто из водителей.
3. Только водитель трактора.
4. Только водитель легкового автомобиля.
5. Водители грузового автомобиля и трактора.

6 В каком месте запрещена остановка транспортных средств?



1. А.
2. В.
3. В и С.
4. Во всех местах.

7 На каком расстоянии до опасного участка дороги в населенном пункте устанавливаются эти знаки?



1. 15-20 м.
2. 50-100 м.
3. 100-150 м.
4. 150-300 м.

8 Должна ли самоходная машина уступить дорогу грузовому автомобилю?



1. Должна.
2. Не должна.

9 Разрешено ли Вам начать обгон идущего впереди транспортного средства в данной ситуации?



1. Разрешено.
2. Запрещено.

10 При каком сигнале светофора водителю разрешено закончить разворот?



1. При зеленом.
2. При красном.
3. При любом.

11 Сколько перекрестков изображено на рисунке?



1. Один.
2. Два.
3. Четыре.

12 Действие каких знаков распространяется только до ближайшего перекрестка?



А



Б



В



Г

1. А, В.
2. Б, Г.
3. В, Г.
4. Всех указанных знаков.

13 На каком рисунке изображена дорога с разделительной полосой?



А

Б

1. На рисунке А.
2. На рисунке Б.
3. На обоих рисунках.
4. Ни на одном.

14 Разрешено ли водителю транспортного средства выехать на железнодорожный переезд, если за ним образовался затор?



1. Разрешено.
2. Запрещено.
3. Разрешено при отсутствии поезда в пределах видимости.

15 Разрешен ли разворот на указанном участке дороги?



1. Разрешен.
2. Не разрешен.
3. Разрешен только при видимости дороги более 100 м.

БИЛЕТ 36

16 Что обозначает разметка в виде треугольника на полосе движения?



1. Вы въезжаете на опасный участок дороги.
2. Предупреждает о приближении к месту, где нужно уступить дорогу.
3. Показывает место, где необходимо остановиться.

17 Что обозначает желтая линия разметки?



1. Место, где запрещена стоянка.
2. Место, где запрещена остановка.
3. Место остановки маршрутных транспортных средств.

18 Выполнение какого маневра запрещает Вам данная линия разметки?



1. Только обгона.
2. Только объезда.
3. Только разворота.
4. Ничего не запрещает.

19 Какие знаки информируют Вас, что на данной дороге действуют требования ПДД, устанавливающие порядок движения в населенных пунктах?



А



Б



В

1. Только А.
2. Только А и Б.
3. Все.

20 Разрешен ли Вам разворот в указанном месте?



1. Разрешен.
2. Не разрешен.

1. Первым проедет перекресток:



1. Трамвай.
2. Трактор.

2. В каких случаях на транспортном средстве должен быть включен проблесковый маячок оранжевого цвета?



1. При выполнении строительных, ремонтных или уборочных работ на дороге.
2. При перевозке тяжеловесных, крупногабаритных или опасных грузов в случаях, предусмотренных правилами перевозки этих грузов.
3. В обоих перечисленных случаях.

3. С какой скоростью Вы можете продолжить движение в населенном пункте по правой полосе?



1. Не более 50 км/ч.
2. Не более 60 км/ч.
3. Не менее 50 км/ч и не более 60 км/ч.

4. Водитель какого транспортного средства правильно выполняет поворот?



1. Трактора А.
2. Трактора В.
3. Оба водителя – правильно.
4. Оба водителя – неправильно.

5. Что означают данные знаки?



1. Запрещается въезд всех транспортных средств в данном направлении.
2. Запрещается въезд всех транспортных средств в данном направлении кроме автобусов.
3. Запрещается въезд автобусов в данном направлении.

6 Что означает данная разметка?



1. На дороге три полосы для движения.
2. Дорога с полосой для реверсивного движения.

8 На каком расстоянии должен устанавливаться повторный знак, если переезд хорошо просматривается при видимости более 300 м?



1. Не менее 10 м.
2. Не менее 20 м.
3. Не менее 50 м.

8 Нарушил ли водитель мотовездехода правила остановки?



1. Нарушил.
2. Не нарушил.

9 Должен ли водитель самоходной машины уступить дорогу трамваю?



1. Должен.
2. Не должен.

10 Какие внешние осветительные приборы должны быть включены на буксируемом транспортном средстве?



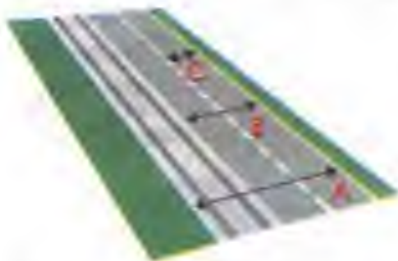
1. Ближний свет фар.
2. Габаритные огни.
3. Аварийная сигнализация.

11 Обязан ли водитель, начиная движение с обочины дороги, включить указатели поворота?



1. Обязан.
2. Не обязан.
3. Обязан при наличии рядом других транспортных средств.

12 Какая часть дороги является проезжей частью?



1. Только А.
2. Только В.
3. Только С.

13 Разрешено ли движение задним ходом через железнодорожный переезд?



1. Разрешено.
2. Запрещено.

14 При повороте налево водитель трактора:



1. Имеет право проехать первым.
2. Должен пропустить трамвай.

15 На каком рисунке изображен знак железнодорожного переезда со шлагбаумом?



A



B



C

1. А.
2. А и С.
3. В.
4. С.

16 Как должно быть обозначено транспортное средство при выполнении строительных, ремонтных или уборочных работ на дороге?



1. Включен проблесковый маячок оранжевого или желтого цвета.
2. Включен проблесковый маячок синего цвета.
3. Включен дальний свет фар.

17 Разрешено ли водителю самоходной машины совершить обгон гужевой повозки в конце подъема?



1. Разрешено, если нет встречного транспорта.
2. Запрещено.

18 С какой максимальной скоростью может продолжить движение транспортное средство с разрешенной максимальной массой не более 3,5 т?



1. 60 км/ч.
2. 70 км/ч.
3. 90 км/ч.
4. 110 км/ч.

19 Транспортное средство с включенным проблесковым маячком оранжевого цвета проедет перекресток:



1. Первым.
2. Вторым.
3. Третьим.

20 Имеет ли право автомобиль с включенным проблесковым маячком продолжить движение прямо?



1. Имеет.
2. Не имеет.

1 Какие знаки действуют на той стороне дороги, на которой они установлены?



1. А и В.
2. С и D.
3. Е.
4. Все, кроме Е.

2 Кто из водителей, совершающих поворот, нарушает Правила?



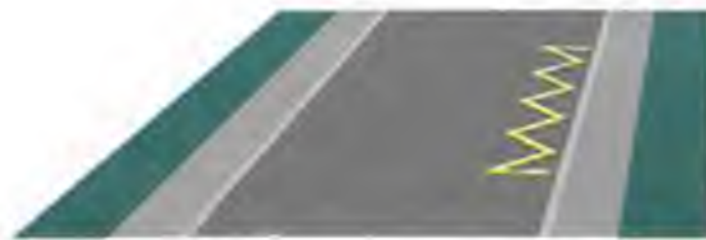
1. Только водитель легкового автомобиля.
2. Только мотовездехода.
3. Оба нарушают.
4. Оба не нарушают.

3 При желтом мигающем сигнале светофора, двигаясь прямо, Вы должны:



1. Продолжить движение после включения зеленого сигнала светофора.
2. Уступить дорогу гужевой повозке.
3. Проехать перекресток одновременно со встречным автомобилем.

4 Что означает данная желтая линия разметки?



1. Остановка маршрутных транспортных средств.
2. Стоянка такси.
3. Остановка маршрутных транспортных средств и стоянка такси.
4. Место, где запрещена стоянка.

5 Что обязаны сделать в первую очередь водители, причастные к ДТП?

1. Немедленно остановить транспортное средство, включить аварийную световую сигнализацию, выставить знак аварийной остановки, не перемещать предметы, имеющие отношение к происшествию.
2. Принять возможные меры для оказания доврачебной медицинской помощи пострадавшим.
3. Сообщить о случившемся в полицию.
4. Все перечисленное в п. 1-3.

6. Правильно ли остановился водитель самоходной машины?



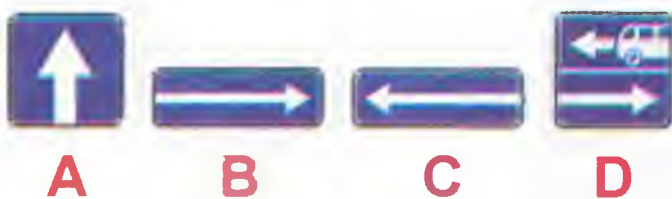
1. Правильно.
2. Неправильно.

7. Когда могут применяться звуковые сигналы при движении вне населенных пунктов?



1. Только для предупреждения других водителей об обгоне.
2. Для предотвращения дорожно-транспортного происшествия.
3. Верно п.1, 2.

8. Какие знаки означают выезд на дорогу с односторонним движением?



1. А.
2. В.
3. В, С.
4. С, D.

9. Должны ли Вы уступить дорогу легковому автомобилю?



1. Должны.
2. Не должны.

10. По какой траектории Вы можете совершить разворот?



1. А.
2. В.
3. А и В.

11 В какой последовательности проедут перекресток транспортные средства?



1. Трактор, затем грузовой автомобиль.
2. Трактор первым выезжает на перекресток, а после проезда грузового автомобиля заканчивает разворот.

12 Разрешено ли въехать на пешеходный переход, если за ним образовался затор?



1. Разрешено.
2. Запрещено.
3. По усмотрению водителя.

13 Разрешено ли проехать через железнодорожный переезд, если скорость движения транспортного средства менее 8 км/ч?



1. Разрешено.
2. Запрещено.
3. Разрешено только с разрешения начальника дистанции пути железной дороги.

14 Каким способом разрешена буксировка механических транспортных средств в гололед?

1. На гибкой сцепке.
2. На жесткой сцепке.
3. Буксировка запрещена.

15 Нарушают ли пешеходы ПДД, двигаясь по проезжей части?



1. Нарушают.
2. Не нарушают.

БИЛЕТ 38

- 16 Должен ли водитель трактора уступить дорогу маршрутному такси, начинающему движение от тротуара вне обозначенного места остановки?



1. Должен.
2. Не должен.

- 17 Разрешено ли Вам продолжить движение?



1. Разрешено.
2. Запрещено.

- 18 Как должен поступить в данной ситуации водитель самоходной машины?



1. Проехать первым.
2. Пропустить грузовой автомобиль.

- 19 Последним перекресток проедет:



1. Легковой автомобиль.
2. Грузовой автомобиль.
3. Трактор.

- 20 Что обозначает данный знак?



1. Предварительный указатель перестроения на другую проезжую часть.
2. Указатель перестроения на другую полосу движения.
3. Предварительный указатель перестроения на другую дорогу.

1 Дневные ходовые огни предназначены для:

1. Улучшения видимости движущегося транспортного средства в светлое время суток как спереди, так и сзади.
2. Улучшения видимости движущегося транспортного средства в светлое время суток только спереди.
3. Улучшения видимости движущегося транспортного средства в светлое время суток только сзади.

2 Водитель какого транспортного средства не нарушает ПДД?



1. Только автомобиля А.
2. Только мотовездехода Б.
3. Никто не нарушает.

3 При повороте направо Вы должны уступить дорогу:



1. Только велосипедисту.
2. Только пешеходам.
3. Пешеходам и велосипедисту.
4. Никому.

4 На каком рисунке изображен автомобиль, водитель которого не нарушает правил перевозки грузов?



1. Только на А.
2. Только на Б.
3. На обоих.

5 В каком случае Вам необходимо двигаться со скоростью до 40 км/ч?



1. Во всех случаях.
2. Только в том случае, когда покрытие на дороге влажное.

6 На каком рисунке изображен регулируемый перекресток?



1. А.
2. В.
3. С.
4. А и В.

7 Дает ли преимущество перед другими участниками движения включенный проблесковый маячок оранжевого цвета?



1. Дает.
2. Не дает.

8 Вы намерены проехать перекресток в прямом направлении?



1. Проедете перекресток первым.
2. Уступите дорогу трамваю.

9 Должен ли водитель самоходной машины уступить дорогу пешеходам при повороте налево?



1. Должен.
2. Не должен.

Какой знак означает дорогу с односторонним движением?



1. А.
2. В.
3. С.
4. D.

11 Разрешается ли водителю пользоваться мобильным телефоном во время движения?

1. Разрешается.
2. Разрешается только при использовании технического устройства, позволяющего вести переговоры без использования рук.
3. Разрешается только при движении со скоростью менее 40 км/ч.
4. Запрещается.

12 Разрешено ли водителю транспортного средства продолжить движение в прямом направлении?



1. Разрешено.
2. Запрещено.
3. Разрешено при обслуживании предприятий в этой зоне.

13 Разрешено ли Вам обогнать трактор?



1. Разрешено.
2. Разрешено только после проезда перекрестка.
3. Запрещено.

14 Последним перекресток проедет:



1. Грузовой автомобиль.
2. Легковой автомобиль.
3. Мотовездеход.
4. Гужевая повозка.

15 Что означает данная комбинация знаков?



1. Указывает, что в зоне железнодорожного переезда осуществляется фиксация нарушений ПДД в автоматическом режиме.
2. Указывает, что в зоне железнодорожного переезда запрещается фото- и видеосъемка.

16 Разрешается ли останавливаться на полосе, обозначенной этим знаком?



1. Разрешается.
2. Запрещается.
3. Разрешается для посадки и высадки пассажиров, если это не создаст помех маршрутным транспортным средствам.

17 Разрешено ли Вам продолжить движение по второй полосе?



1. Разрешено.
2. Запрещено.
3. Разрешено при скорости движения более 40 км/ч.

18 Какие маневры запрещено выполнять в местах остановок маршрутных транспортных средств?



1. Разворот.
2. Движение задним ходом.
3. Останавливаться, если при этом будут созданы помехи маршрутным транспортным средствам.
4. Все перечисленные маневры.

19 Что обозначает данная линия разметки?



1. Стоп-линия.
2. Указывает место, где водитель должен при необходимости остановиться, уступая дорогу транспортным средствам, движущимся по пересекаемой дороге.

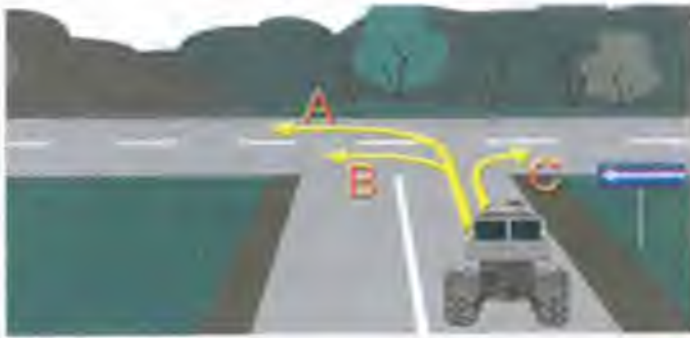
20 В каких направлениях разрешено продолжить движение?



1. А и В.
2. А.
3. Запрещено во всех направлениях.

БИЛЕТ 40

1 По какой траектории водитель имеет право продолжить движение?



1. А.
2. А и В.
3. С.
4. По любой траектории.

2 Сколько пересечений проезжих частей имеет этот перекресток?



1. Одно.
2. Два.
3. Четыре.

3 Разрешается ли перевозить людей на грузовом прицепе?



1. Разрешается, если они сопровождают груз.
2. Разрешается только при наличии оборудованных мест для сидения.
3. Запрещается.

4 Что обозначает на дороге эта разметка?



1. Место, где велосипедная дорожка пересекает проезжую часть.
2. Место, где велосипедист имеет преимущество движения.
3. Место пешеходного перехода.

5 Разрешено ли людям находиться в кабине буксируемого транспортного средства при буксировке методом частичной погрузки?

1. Разрешено.
2. Запрещено.
3. По усмотрению водителя.

6 Что означают данные знаки?



1. Место парковки для автомобилей водителей-инвалидов.
2. Место парковки транспортных средств, кроме автомобилей водителей-инвалидов.

7 Должны ли Вы уступить дорогу пешеходам вне населенного пункта?



1. Должны.
2. Не должны.

8 Разрешено ли движение по данной полосе?



1. Разрешено.
2. Запрещено.

9 Как должен поступить водитель самоходной машины при выезде на дорогу в данной ситуации?



1. Выехав на дорогу, пропустить движущихся по ней животных и погонщика.
2. Выехать на дорогу, не уступая животным и погонщику.

10 В каком направлении разрешено продолжить движение?



1. Во всех.
2. С и D.
3. Во всех, кроме А.
4. Движение запрещено.

11 Разрешено ли водителю самоходной машины развернуться на перекрестке?



1. Разрешено.
2. Запрещено.

12 Какими действиями должно быть обозначено транспортное средство при дорожно-транспортном происшествии?



1. Включить аварийную сигнализацию.
2. Выставить знак аварийной остановки.
3. Включить аварийную сигнализацию, а также выставить знак аварийной остановки.

13 Что должен предпринять водитель, покидая свое место и оставляя транспортное средство в этой ситуации?



1. Принять меры, исключая самопроизвольное движение транспортного средства.
2. Принять меры, исключая использование транспортного средства посторонними лицами в отсутствие водителя.
3. Верно п. 1, 2.

14 На каком расстоянии от транспортного средства должен быть выставлен знак аварийной остановки в населенном пункте?



1. Не менее 10 м.
2. Не менее 15 м.
3. Не менее 30 м.
4. Не менее 50 м.

15 Каким должно быть расстояние между транспортными средствами при буксировке на жесткой сцепке?



1. Не более 4 м.
2. Не менее 4 м.
3. 4-6 м.

16 Что означает данный знак?



1. Дорогу, не имеющую сквозного проезда.
2. На перекрестке справа второстепенная дорога.
3. Направление, где движение запрещено.

17 Разрешено ли водителю мотовездехода выехать на реверсивную полосу?



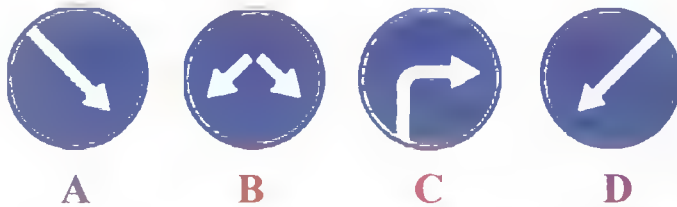
1. Разрешено.
2. Запрещено.

18 Как должен поступить водитель трактора в данной ситуации?



1. Совершить обгон грузового автомобиля с правой стороны.
2. Подождать, пока грузовой автомобиль совершит маневр, затем продолжить движение.
3. Совершить обгон грузового автомобиля с левой стороны.

19 Какой знак разрешает объезд препятствия только справа?



1. А.
2. А, В.
3. С.
4. D.

20 В каких местах запрещена остановка транспортных средств?



1. На обочине дороги вблизи подъема.
2. На обочине дороги при крутом спуске или подъеме.
3. На проезжей части вблизи выпуклых переломов дороги при видимости менее 100 м хотя бы в одном направлении.

1 Как должен поступить водитель трактора?



1. Уступить дорогу легковому автомобилю.
2. Первым проехать перекресток.

2 Разрешена ли остановка транспортного средства в указанном месте?



1. Разрешена.
2. Запрещена.

3 Должен ли водитель мотовездехода уступить дорогу грузовому автомобилю?



1. Должен.
2. Не должен.

4 Что означают данные знаки?



1. Протяженность узкого участка дороги 300 м.
2. На дороге протяженностью 300 м возможны узкие участки.
3. Расстояние 300 м до начала участка дороги с ограниченной шириной 2,7 м.

5 В каком случае запрещается открывать двери транспортного средства?



1. Если это создаст помехи другим участникам движения.
2. Если транспортное средство остановилось по причине вынужденной остановки.

БИЛЕТ 41

6 Какой из знаков распространяет свое действие только на ту полосу, над которой он установлен?



А



Б



В

1. Только А.
2. Только Б.
3. Б и В.

7 В каком месте Вы должны остановиться?



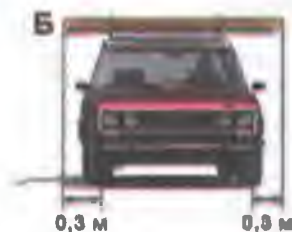
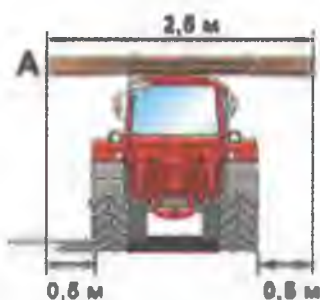
1. Перед знаком «Движение без остановки запрещено (А).
2. Перед перекрестком (Б).
3. Перед краем пересекаемой проезжей части (В).

8 На каких рисунках показана главная дорога?



1. Только на А и В.
2. Только на В и С.
3. Только на С и D.
4. Только на А и D.
5. На всех.

9 На каком рисунке изображено транспортное средство, водитель которого не нарушает правил перевозки грузов?



1. Только на А.
2. Только на Б.
3. На обоих.

10 Что означает требование уступить дорогу?

1. Вы должны остановиться , чтобы пропустить других участников движения.
2. Вы должны обеспечить тому, кто пользуется преимуществом, беспрепятственное движение.
3. Вы должны остановиться только при наличии дорожного знака «Уступите дорогу».

БИЛЕТ 41

11 Разрешена ли водителю самоходной машины остановка в данном месте?



1. Да.
2. Нет.

12 По какой траектории Вы можете продолжить движение?



1. Только А.
2. А и С.
3. А и В.
4. По любой.

13 Выезд со двора или с другой прилегающей территории считается:



1. Равнозначным перекрестком.
2. Неравнозначным перекрестком.
3. Не считается перекрестком.

14 Преимущество при движении имеет:



1. Легковой автомобиль.
2. Мотовездеход.

15 Что обязан контролировать водитель перед началом и во время перевозки грузов?

1. Размещение, крепление и состояние груза во избежание его падения.
2. Что груз не создаст помехи для движения.
3. Оба перечисленных требования.

16 Должен ли водитель самоходной машины уступить дорогу трамваю?



1. Должен.
2. Не должен.

17 Транспортные средства проедут перекресток в следующем порядке:



1. Трактор, трамвай, грузовой автомобиль.
2. Трамвай, трактор, грузовой автомобиль.
3. Грузовой автомобиль, трактор, трамвай.

18 Водитель какого транспортного средства имеет преимущество при движении?



1. Трактора.
2. Грузового автомобиля.

19 Данная вертикальная разметка:



1. Запрещает стоянку транспортных средств.
2. Запрещает остановку транспортных средств.
3. Обозначает бордюры на опасных участках дорог.

20 Кто из водителей имеет преимущество в движении?



1. Водитель трактора с включенным проблесковым оранжевым маячком.
2. Водитель легкового автомобиля с включенным проблесковым маячком синего цвета и специальным звуковым сигналом.

1 О чем предупреждает установленный знак?



1. Что при въезде в тоннель будет затруднен разъезд со встречными транспортными средствами.
2. Отсутствует искусственное освещение.
3. Очередность движения регулируется светофором.

2 О чем предупреждает данная линия разметки с изображением стрелки?



1. О приближении к сужению проезжей части.
2. О возможности перестроения на другую полосу движения.
3. О приближении к перекрестку с поворотом направо.

3 Разрешено ли водителю самоходной машины совершить обгон гужевой повозки?



1. Разрешено.
2. Запрещено.

4 Разрешена ли остановка транспортного средства в указанном месте?



1. Разрешена.
2. Запрещена.

5 При движении прямо нужно ли уступать дорогу встречному автомобилю, поворачивающему налево?



1. Нужно.
2. Не нужно.

6 Разрешена ли Вам остановка в указанном месте?



1. Разрешена.
2. Разрешена только с заездом на тротуар.
3. Разрешена, если не создаются помехи маршрутным транспортным средствам.
4. Не разрешена.

7 В каких направлениях Вам разрешено продолжить движение?



1. Только Б.
2. Только А или Б.
3. В любых.

8 Следует ли Вам уступить дорогу грузовому автомобилю?



1. Да.
2. Нет.

9 В каком месте Вам разрешено обогнать тихоходное транспортное средство?



1. Перед железнодорожным переездом.
2. На железнодорожном переезде.
3. За железнодорожным переездом.

10 На каком расстоянии до спуска или подъема могут устанавливаться эти знаки вне населенного пункта?



1. За 150-300 м до спуска или подъема.
2. В зависимости от знака дополнительной информации, указывающего расстояние.
3. Непосредственно перед спуском или подъемом, если они следуют друг за другом.
4. Возможен любой вариант.

11 В каких направлениях разрешено продолжить движение?



1. В и D.
2. В, С, D.
3. В любых, кроме С.

12 Разрешено ли водителю самоходной машины продолжить движение по дороге, обозначенной данным знаком?



1. Разрешено.
2. Запрещено.
3. Разрешено в крайнем правом ряду.

13 Сколько проезжих частей имеет данная дорога?



1. Одну.
2. Две.
3. Четыре.

14 Обязаны ли Вы уступить дорогу автомобилю с включенным проблесковым маячком синего цвета и специальным звуковым сигналом?



1. Обязаны.
2. Не обязаны.

15 Чем должны руководствоваться водители и пешеходы, если сигналы регулировщика противоречат сигналам светофора, дорожным знакам и разметке?

1. Сигналами регулировщика.
2. Знаками и разметкой.
3. Сигналами светофора.

16 Каким способом должно быть обозначено буксируемое транспортное средство при неисправной аварийной световой сигнализации?



1. Должны быть включены внешние световые приборы.
2. На задней части должен быть закреплен знак аварийной остановки.
3. На задней части должен быть закреплен знак «Прочие опасности».

17 Разрешено ли водителю мотовездехода остановиться в данном месте в населенном пункте?



1. Разрешено.
2. Запрещено.

18 На каком расстоянии необходимо переключить дальний свет фар на ближний?



1. Не менее чем за 150 м.
2. Не менее чем за 300 м.
3. По усмотрению водителя.

19 Какое транспортное средство имеет преимущество движения?



1. Трактор.
2. Автобус, начинающий движение от обозначенной остановки.

20 Что нарушает водитель самоходного комбайна при движении по дороге?



1. Правил не нарушает.
2. Двигается с малой скоростью.
3. Не занял соответствующую полосу для движения.

1 В каком из указанных мест можно пересечь сплошную линию разметки и остановиться?



1. Только А.
2. Только Б.
3. В любом.
4. Ни в одном.

2 Укажите очередность проезда перекрестка транспортными средствами:



1. Легковой автомобиль одновременно с гужевой повозкой, трактор.
2. Легковой автомобиль, трактор, гужевая повозка.
3. Трактор, гужевая повозка, легковой автомобиль.

3 Должен ли водитель мотовездехода уступить дорогу легковому автомобилю?



1. Должен.
2. Не должен.

4 Какой знак должен быть закреплен на задней части буксируемого механического транспортного средства при отсутствии или неисправности аварийной сигнализации?



1. А.
2. Б.
3. В.

5 Что означает термин «Недостаточная видимость»?

1. Видимость дороги менее 100 м вблизи опасных поворотов и переломов продольного профиля дороги.
2. Видимость дороги менее 300 м в условиях тумана, дождя, снегопада и т. п., а также в сумерки.
3. Видимость дороги менее 150 м в ночное время суток.

6 Разрешено ли Вам на перекрестке повернуть налево?



1. Разрешено.
2. Запрещено.

7 Разрешено ли водителю поставить трактор на стоянку в этом месте указанным способом?



1. Да.
2. Да, если разрешенная максимальная масса трактора менее 3,5 т.
3. Нет.

8 Кому следует уступить дорогу при повороте налево?



1. Только пешеходам.
2. Только автобусу.
3. Автобусу и пешеходам.
4. Никому.

9 Какие знаки требуют обязательной остановки?



1. Только А и Б.
2. Только Б.
3. Только Б и В.
4. Только Г.

10 Как вы должны поступить при приближении к стоящему у обочины автомобилю с включенным проблесковым маячком синего цвета?



1. Продолжить движение с прежней скоростью.
2. Снизить скорость, чтобы немедленно остановиться в случае необходимости.
3. Остановиться у обочины и дождаться разрешения двигаться дальше.

11 На каких рисунках изображён перекрёсток?



1. Только на левом (а).
2. Только на правом (б).
3. На обоих.
4. Ни на одном.

12 Разрешено ли водителю мотовездехода остановиться в данном месте?



1. Разрешено.
2. Запрещено.

13 Разрешено ли водителю самоходной машины продолжить движение прямо?



1. Разрешено.
2. Запрещено.
3. Разрешено, если он обслуживает предприятия, находящиеся в обозначенной зоне, или граждан, проживающих в обозначенной зоне.

14 На каком расстоянии от неисправного транспортного средства водитель должен выставить знак аварийной остановки вне населенного пункта?



1. Не менее 15 м.
2. Не менее 30 м.
3. Не менее 40 м.

15 Бело-лунный сигнал светофора на железнодорожном переезде:



1. Разрешает движение.
2. Разрешает движение при отсутствии приближающегося к переезду поезда.
3. Запрещает движение.

16 Как Вы должны поступить в данной ситуации?



1. Остановиться у стоп-линии, затем продолжить движение.
2. Продолжить движение без остановки.

17 Как должен поступить водитель трактора в данной ситуации?



1. Продолжить движение.
2. Снизить скорость, при необходимости остановиться и пропустить группу детей.

18 Разрешено ли водителю мотовездехода остановиться в данном месте?



1. Да.
2. Нет.

19 Разрешено ли Вам сквозное движение в обозначенной знаком зоне?



1. Разрешено.
2. Запрещено.

20 Разрешается ли Вам продолжить движение, если регулировщик поднял руку вверх после того, как Вы въехали на перекресток?



1. Не разрешается.
2. Разрешается, только если Вы поворачиваете направо.
3. Разрешается.

БИЛЕТ 44

1 Разрешена ли стоянка транспортного средства в данном месте?



1. Разрешена.
2. Запрещена.

2 Водитель какого транспортного средства правильно въезжает на перекресток с круговым движением?



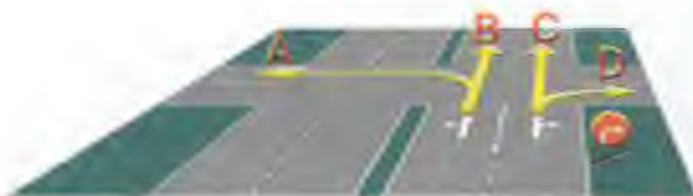
1. Мотовездехода А.
2. Трактора В.
3. Оба водителя – правильно.
4. Оба водителя – неправильно.

3 Должны ли Вы уступить дорогу самоходной машине?



1. Должны.
2. Не должны.

4 В каком направлении водители транспортных средств могут продолжить движение?



1. В любом.
2. В, С.
3. D.

5 Какое нарушение допустил водитель комбайна при движении через мост?



1. Соблюдение дистанции.
2. Боковой интервал.

6 Что должен знать и соблюдать участник дорожного движения?

1. Требования Правил, относящихся к нему.
2. Значения разметки, знаков, светофора.
3. Выполнять распоряжения регулировщиков, действующих в пределах предоставленных им прав и регулирующих дорожное движение установленными сигналами.
4. Соблюдать все перечисленные требования.

7 Этот дорожный знак указывает:



1. Расстояние до конца тоннеля.
2. Расстояние до места аварийной остановки.
3. Направление движения к аварийному выходу и расстояние до него.

8 В каком направлении Вам разрешено движение на перекрестке?



1. Разрешено только направо.
2. Разрешено только налево.
3. Запрещено.

9 Кто из водителей нарушил правила остановки?



1. Только водитель трактора.
2. Только водитель грузового автомобиля.
3. Оба нарушили.

10 Разрешено ли водителю транспортного средства перевозить людей в салоне буксируемого автобуса?



1. Разрешено.
2. Запрещено.

- 11** Разрешено ли продолжение движения через железнодорожный переезд при открытом шлагбауме и запрещающем сигнале светофора?



1. Разрешено, если Вы убедились в отсутствии приближающегося поезда.
2. Запрещено.

- 12** Должен ли водитель трактора уступить дорогу грузовому автомобилю?



1. Должен.
2. Не должен.

- 13** Последним перекресток проедет:



1. Гужевая повозка.
2. Комбайн.
3. Внедорожное мотосредство.

- 14** По какой траектории водитель самоходной машины может объехать препятствие?



1. По траектории А.
2. По траектории В.
3. По любой.

- 15** Разрешается ли превышение установленной полной массы внедорожного мототранспортного средства?



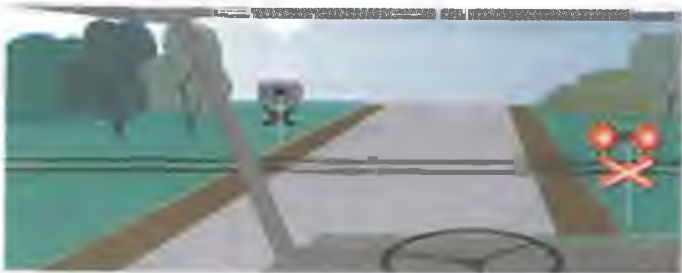
1. Разрешается.
2. Запрещается.
3. Разрешается при движении со скоростью не более 10 км/ч.

16 Что означает данный знак, установленный вне населенного пункта?



1. Впереди опасный поворот.
2. Через 50-100 м опасный поворот.
3. Через 150-300 м опасный поворот.

17 Разрешено ли продолжить движение через железнодорожный переезд?



1. Разрешено при отсутствии приближающегося поезда.
2. Запрещено.

18 Что обозначает оранжевая линия разметки?



1. Границы полос в пределах перекрестка.
2. Временная линия разметки, обозначающая границы полос на перекрестке.
3. Границы полос на перекрестке, где разрешено перестроение.

19 Какое транспортное средство первым проедет перекресток?



1. Легковой автомобиль.
2. Трактор.
3. Грузовой автомобиль.

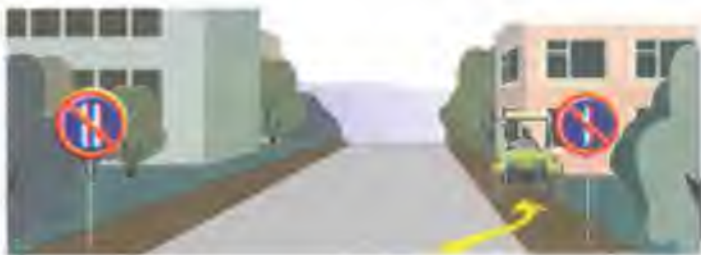
20 Имеет ли право водитель самоходной машины, включив указатели поворота, сразу начать движение?



1. Имеет право, так как гужевая повозка движется медленнее трактора, а он включил указатель поворота.
2. Должен пропустить гужевую повозку, так как включение указателя поворота не дает преимущества перед другими участниками движения.

БИЛЕТ 45

1 Разрешена ли стоянка в данном месте по нечетным числам?



1. Разрешена.
2. Запрещена.
3. Разрешена с 19 до 21 ч.

2 Разрешено ли водителю транспортного средства проехать через железнодорожный переезд, если навесное оборудование не фиксируется в транспортном положении?



1. Разрешено.
2. Запрещено.
3. Разрешено, если навесное оборудование не повредит переезд.

3 Что обозначает данная линия разметки?



1. Искусственную неровность на проезжей части.
2. Подземный пешеходный переход.
3. Велосипедную дорожку.

4 Какой из знаков предоставляет водителю преимущество перед встречным движением?



A



B



C



D

1. D.
2. B и C.
3. A, C и D.
4. A.
5. Все знаки.

5 Какое транспортное средство проедет первым?



1. Трамвай.
2. Трактор.

6 По какой траектории водитель транспортного средства, габариты которого превышают установленные нормы, может выполнить разворот?



1. По траектории А.
2. По траектории В.
3. Обе траектории правильные.

7 Что обозначает данный знак?



1. Начало населенного пункта, где не действуют требования правил, устанавливающие порядок движения в населенных пунктах.
2. Начало населенного пункта, где действуют требования правил, устанавливающие порядок движения в населенных пунктах.

8 Разрешено ли Вам в конце подъема перестроиться на среднюю полосу для опережения грузового автомобиля?



1. Разрешено.
2. Запрещено.

9 Что означает сочетание красного и желтого сигналов светофора?

1. Неисправна светофорная сигнализация.
2. Информировует о предстоящем включении зеленого сигнала.
3. Информировует о предстоящем включении красного сигнала.

10 На какие транспортные средства распространяются сигналы такого светофора?



1. Только на трамваи.
2. На трамваи, а также другие маршрутные транспортные средства, движущиеся по выделенной для них полосе.
3. На все маршрутные транспортные средства.

11 Разрешена ли водителю самоходной машины остановка в данном месте?



1. Разрешена.
2. Запрещена.

12 Разметкой в виде буквы «А» обозначают:



1. Специальную полосу для любых автобусов.
2. Специальную полосу для маршрутных транспортных средств.
3. Место остановки и стоянки любых автобусов.

13 Обязан ли водитель включать указатели поворота, выезжая с бензоколонки?



1. Обязан.
2. Не обязан.
3. По своему усмотрению.

14 Как Вы должны поступить в данной ситуации?



1. Снизить скорость перед пешеходным переходом.
2. Обязаны пропустить слепых пешеходов, подающих сигнал белой тростью.
3. Продолжить движение, так как горит зеленый разрешающий сигнал светофора.

15 Чем необходимо руководствоваться, если значения временных дорожных знаков и линий разметки противоречат друг другу?

1. Требованиями линий разметки.
2. Требованиями временных дорожных знаков.
3. Правила эту ситуацию не регламентируют.

16 Последним перекресток проедет:



1. Грузовой автомобиль.
2. Трактор.
3. Гужевая повозка.

17 Разрешен ли обгон в данной ситуации?



1. Разрешен.
2. Запрещен.

18 Что означает поднятая вверх рука водителя?



1. Самоходная машина повернет направо.
2. Сигнал водителя о торможении.
3. Самоходная машина будет разворачиваться.

19 Какой знак означает дорогу с полосой для маршрутных транспортных средств?



A



B



C



D

1. А.
2. В.
3. В, С.
4. А, D.

20 В каком месте водителю транспортного средства разрешена остановка?



1. А (за перекрестком).
2. В (напротив перекрестка).
3. С (перед перекрестком).
4. В любом.
5. А и В.

БИЛЕТ 46

1 Как должен поступить водитель трактора, если при движении вне населенного пункта за трактором скопились транспортные средства?



1. Продолжить движение.
2. Принять как можно правее, а при необходимости остановиться и пропустить скопившиеся транспортные средства.

2 Разрешено ли продолжить движение?



1. Разрешено прямо и направо.
2. Разрешено в любом направлении.
3. Запрещено.

3 В каком направлении разрешено продолжить движение?



1. А.
2. В.
3. С.
4. А и В.
5. В любом.

4 Разрешено ли водителю трактора продолжить движение по данной полосе при выполнении уборочных работ?



1. Разрешено.
2. Запрещено.

5 Значения каких дорожных знаков отменяются сигналами светофора?

1. Знаков приоритета.
2. Запрещающих знаков.
3. Предписывающих знаков.
4. Всех перечисленных.

6 Разрешено ли Вам проехать железнодорожный переезд?



1. Да, так как дежурный по переезду запрещает движение только встречному автомобилю.
2. Да, если отсутствует приближающийся поезд.
3. Нет.

7 Следует ли уступить дорогу грузовому автомобилю на перекрестке с круговым движением?



1. Да.
2. Нет.

8 Как Вы намерены продолжить движение прямо при желтом мигающем сигнале светофора?



1. Проехать перекресток первым.
2. Уступить дорогу только грузовому автомобилю.
3. Уступить дорогу только трамваю.
4. Уступить дорогу обоим транспортным средствам.

9 Какой знак запрещает дальнейшее движение всех без исключения транспортных средств?



А



Б



В

1. А.
2. Б.
3. В.

10 Какую скорость должен соблюдать водитель при возникновении опасности для движения?

1. Предельно малую.
2. Должен принять необходимые меры к снижению скорости, вплоть до остановки транспортного средства.
3. Продолжить движение, не снижая скорости, чтобы покинуть опасное место.

11 При включении зеленого сигнала светофора Вы должны:



1. Убедиться в отсутствии пешеходов, завершающих переход проезжей части, после чего начать движение.
2. Руководствуясь сигналом светофора, сразу начать движение.

12 Должен ли водитель при движении по данному участку дороги включить левый указатель поворота?



1. Должен.
2. Не должен, так как сигнал введет в заблуждение других участников движения.

13 В каком месте Вы должны остановиться в данной ситуации?



1. У знака «Движение без остановки запрещено».
2. У знака «Однопутная железная дорога».
3. За 5 м до первого рельса.
4. В любом месте.

14 Каким транспортным средствам разрешено движение прямо?



1. Только мотовездеходу и грузовому автомобилю.
2. Только грузовому автомобилю.
3. Только грузовому автомобилю и автобусу.
4. Всем транспортным средствам.

15 Нарушили ли водители грузового автомобиля и трактора правила стоянки?



1. Нарушили.
2. Нарушили, если разрешенная максимальная масса автомобиля или трактора более 3,5 т.
3. Не нарушили.

16 Разрешено ли совершить разворот в этом месте?



1. Разрешено.
2. Запрещено, так как пересекается сплошная линия.

17 Разрешена ли водителю самоходной машины стоянка в данном месте?



1. Разрешена.
2. Запрещена.

18 Кто имеет преимущество при движении?



1. Трамвай.
2. Трактор.

19 Какой знак разрешает левый поворот?



1. А.
2. А и В.
3. С.
4. D.
5. С и D.

20 Разрешено ли движение задним ходом на перекрестке?

1. Разрешено.
2. Разрешено лишь при отсутствии попутных и встречных транспортных средств.
3. Запрещено.

1 Каким должно быть расстояние между транспортными средствами при буксировке на гибкой сцепке?



1. 2-4 м.
2. 4-6 м.
3. 6-8 м.
4. Не менее 6 м.

2 Какие внешние световые приборы должны быть включены при въезде в тоннель?



1. Габаритные огни.
2. Аварийная световая сигнализация.
3. Ближний или дальний свет фар.

3 В каком месте должен остановиться водитель при запрещающем сигнале светофора?



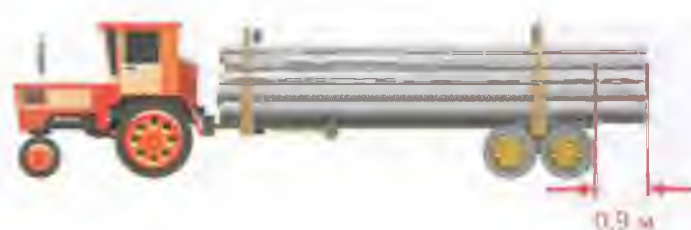
1. Перед светофором.
2. Перед пересекаемой проезжей частью.
3. Перед стоп-линией.

4 Разрешено ли Вам в данной ситуации обогнать водителя неисправного мотоцикла на перекрестке?



1. Разрешено.
2. Запрещено.

5 Нарушил ли водитель правила перевозки грузов?



1. Нарушил, так как выступающий сзади груз не обозначен знаком «Крупногабаритный груз».
2. Не нарушил.

6 Должны ли Вы уступить дорогу грузовому автомобилю?



1. Да.
2. Нет.

7 Разрешено ли водителю развернуться в тоннеле?



1. Разрешено.
2. Запрещено.

8 Какими знаками обозначают участки, на которых необходимо уступить дорогу пешеходам?



А



Б



В

1. Только А и Б.
2. Только Б и В.
3. Всеми знаками.

9 Разрешено ли водителю трактора обогнать гужевую повозку?



1. Разрешено.
2. Запрещено.

10 На каком расстоянии устанавливается последняя комбинация знаков при недостаточной обзорности переезда вне населенного пункта ?



1. 150-300 м.
2. 100-150 м.
3. 50-100 м.

БИЛЕТ 47

11 Разрешено ли Вам поставить мотовездеход на стоянку за путепроводом?



1. Разрешено.
2. Запрещено.

12 Этот знак указывает:



1. Вы должны повернуть только направо или налево.
2. На пересекаемой дороге реверсивное движение.
3. На пересекаемой дороге одностороннее движение.

13 Эта разметка, нанесенная на полосе движения:



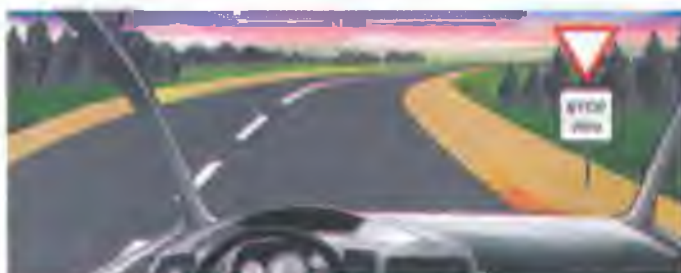
1. Разрешает только поворот налево.
2. Разрешает только разворот.
3. Разрешает поворот налево и разворот.

14 Следует ли Вам уступить дорогу автомобилю, выполняющему разворот?



1. Да.
2. Нет.

15 О чем информируют Вас эти дорожные знаки?



1. О приближении к перекрестку, где установлен знак «Уступите дорогу».
2. О приближении к перекрестку, где установлено движение без остановки запрещено».
3. О приближении к таможне.

16 Что означает этот знак?

1. Место для разворота.
2. Зона для разворота – 15 м.
3. Зона, в которой разворот запрещен.

17 В каком месте Вы должны остановиться?

1. У знака «Движение без остановки запрещено».
2. За 5 м до ближайшего рельса.
3. За 10 м до ближайшего рельса.

18 Что обозначает данная вертикальная разметка?

1. Ограничение габаритной высоты транспортных средств.
2. Нижний край моста.

19 Должен ли водитель самоходной машины уступить дорогу мотоциклу?

1. Должен.
2. Не должен.

20 Разрешено ли водителю трактора с включенным маячком оранжевого цвета совершить маневр в техническом разрыве разделительной полосы?

1. Разрешено.
2. Запрещено, так как любое движение по автомагистрали тракторам запрещено.
3. Разрешено при условии обеспечения безопасности дорожного движения.

1 Какой из знаков предоставляет водителю преимущество по отношению к водителям, движущимся по пересекаемой дороге?



1. А.
2. В.
3. С.
4. D.
5. А и В.

2 Разрешено ли совершить обгон в данной ситуации?



1. Разрешено.
2. Запрещено.

3 Разрешено ли водителю трактора объехать стоящий перед железнодорожным переездом легковой автомобиль?



1. Разрешено.
2. Запрещено.

4 С какой полосы Вы должны совершить поворот налево?



1. С крайней правой.
2. Со средней.
3. С любой.

5 В каких направлениях разрешено продолжить движение?



1. Только А .
2. Только Б.
3. Только В.
4. Во всех.

БИЛЕТ 48

7 Где Вы должны остановиться в данной ситуации при отсутствии других транспортных средств?



1. Остановиться у знака.
2. Остановиться у стоп-линии.
3. Проехать перекресток без остановки.

7 По какой траектории водителю трактора следует повернуть направо в данной ситуации?



1. А.
2. В.
3. По любой.

8 Что обозначают прерывистые линии на перекрестке?



1. Обязательное направление движения на перекрестке.
2. Границы полос движения в пределах перекрестка.

9 Два попеременно мигающих красных сигнала светофора:



1. Разрешают движение.
2. Запрещают движение.
3. Разрешают движение с особой осторожностью.

10 Что означает термин «Ограниченная видимость»?

1. Видимость дороги, ограниченная рельефом местности, геометрическими параметрами дороги или другими объектами.
2. Видимость дороги менее 300 м в условиях тумана, дождя, снегопада, а также в сумерки.
3. Видимость дороги менее 150 м в ночное время.

11 Вы намерены проехать перекресток в прямом направлении. Ваши действия?



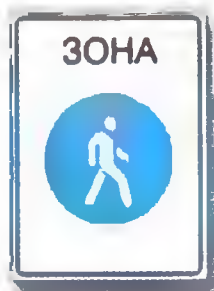
1. Уступите дорогу легковому автомобилю.
2. Проедете перекресток первым.

12 В каких направлениях разрешено продолжить движение на перекрестке?



1. В любых.
2. А и В.
3. С.
4. В и С.

13 Что запрещено в зоне действия этого знака?



1. Движение со скоростью более 20 км/ч.
2. Движение только механических транспортных средств.
3. Движение любых транспортных средств.

14 Разрешена ли остановка в указанном месте?



1. Разрешена.
2. Запрещена.

15 Разрешено ли водителю самоходного шасси обогнать гужевую повозку на перекрестке?



1. Разрешено.
2. Запрещено.

16 Разрешено ли поставить на стоянку самоходную машину в данном месте?



1. Разрешено.
2. Запрещено.
3. Разрешено для проведения ремонтных работ.

17 Кто проедет перекресток первым?



1. Трактор.
2. Легковой автомобиль.

18 Что означает данный знак?



1. Остановка запрещена.
2. Стоянка запрещена.
3. Стоянка запрещена по четным числам месяца.
4. Стоянка запрещена по нечетным числам месяца.

19 Разрешено ли водителю самовольно открывать шлагбаум?



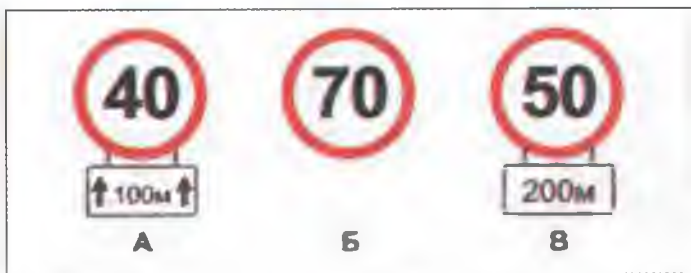
1. Разрешено.
2. Запрещено.
3. По усмотрению водителя, убедившись в отсутствии приближающегося поезда.

20 Разрешено ли водителю самоходной машины остановиться в данном месте?



1. Разрешено.
2. Запрещено.

1 Требования каких знаков вступают в силу с места, где они установлены?



1. Только А.
2. Только Б.
3. Только В.
4. А и Б.

2 Что должен соблюдать водитель состава транспортных средств длиной более 7 м?



1. Ограничение скоростного режима.
2. Дистанцию до движущегося впереди транспортного средства, достаточную для обгона другими транспортными средствами.
3. Расположение транспортного средства на проезжей части.

3 Что обозначает разметка «А-100», нанесенная на проезжую часть дороги?



1. Расстояние до ближайшего перекрестка.
2. Расстояние до ближайшего населенного пункта.
3. Номер дороги или маршрута.

4 При остановке на неосвещенных участках дорог в темное время суток необходимо:

1. Включить габаритные огни.
2. Включить фары ближнего света.
3. Выставить знак аварийной остановки.

5 Кто из водителей нарушил правила стоянки?



1. Водитель автомобиля.
2. Водитель трактора.
3. Никто не нарушил.

6. Что обозначает данная вертикальная разметка?



1. Элементы дорожных сооружений, когда эти элементы представляют опасность для движущихся транспортных средств.
2. Габаритные размеры элементов дорожных сооружений.

7. Обязан ли водитель трактора уступить дорогу грузовому автомобилю при его перестроении?



1. Обязан.
2. Не обязан.

8. При затрудненном движении разрешено ли водителю трактора выехать на полосу встречного движения?



1. Разрешено.
2. Запрещено.

9. Разрешено ли водителю трактора остановиться в данном месте?



1. Разрешено.
2. Запрещено.

10. Разрешено ли водителю самоходной машины продолжить движение, если в пределах видимости приближается поезд?



1. Разрешено.
2. Запрещено.

- 11** Должны ли Вы остановиться по требованию регулировщика в указанном им месте?



1. Да.
2. Да, но только с заездом на тротуар.
3. Нет.

- 12** Должен ли водитель мотовездехода уступить дорогу автобусу, начинающему движение от остановки вне населенного пункта?



1. Должен.
2. Не должен.

- 13** Как Вы должны действовать в данной ситуации?



1. Проехать железнодорожный переезд без остановки перед знаком.
2. Продолжить движение сразу же после проезда поезда.
3. Продолжить движение, только убедившись в отсутствии приближающегося поезда.

- 14** Позволяет ли Вам данная разметка выполнить обгон трактора?



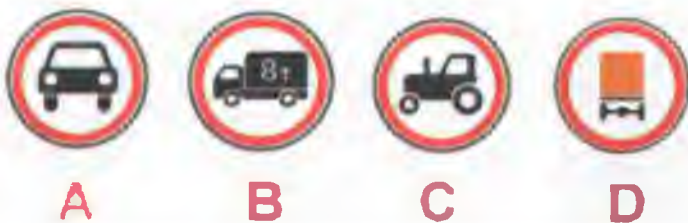
1. Да.
2. Да, но только, если скорость трактора менее 30 км/ч.
3. Нет.

- 15** О чем информирует Вас сигнал светофора в виде стрелки красного цвета?



1. На этом перекрестке всегда запрещен поворот направо.
2. Поворот направо разрешен, но необходимо уступить дорогу пешеходам.
3. При включении зеленого сигнала светофора движение будет разрешено только направо.

16 Какие знаки запрещают движение тракторов и самоходных машин?



1. А и В.
2. В и С.
3. С и D.
4. Все, кроме D.
5. Только С.

17 Разрешен ли разворот на участках дорог, обозначенных этим знаком?



1. Разрешен только в населенных пунктах.
2. Разрешен только при видимости дороги более 100 м.
3. Не разрешен.

18 Разрешено ли движение задним ходом на мосту?



1. Разрешено.
2. Запрещено.
3. По усмотрению водителя.

19 Разрешен ли Вам обгон в данной ситуации?



1. Да.
2. Да, если обгон будет завершен до перекрестка.
3. Нет.

20 Должны ли Вы уступить дорогу пешеходам, идущим к остановившемуся на остановке трамваю?



1. Должны.
2. Не должны.

1 В каком месте Вы должны остановиться перед перекрестком?



1. Перед знаком.
2. Перед краем пересекаемой проезжей части.

2 В каких случаях водителю разрешено выезжать на среднюю полосу движения?



1. При обгоне.
2. При объезде.
3. Для поворота налево или разворота.
4. Во всех перечисленных случаях.

3 Разрешено ли транспортному средству в данном месте выехать на поле?



1. Разрешено при отсутствии приближающегося поезда.
2. Запрещено.

4 Разрешено ли водителю самоходной машины остановиться на краю тротуара, граничащего с проезжей частью?



1. Разрешено.
2. Запрещено.
3. Разрешено, если не будет создано помех движению пешеходов.

5 Разрешено ли буксировать трактор с недействующей тормозной системой, если его масса превышает половину массы Вашего транспортного средства?



1. Разрешено.
2. Разрешено на жесткой сцепке при скорости не более 30 км/ч.
3. Запрещено.

6 При движении прямо Вы обязаны уступить дорогу:



1. Легковому автомобилю.
2. Гужевой повозке.
3. Всем транспортным средствам.

7 По какой траектории водитель может совершить поворот направо?



1. А.
2. В.
3. По любой.

8 Как Вы должны поступить в данном случае?



1. Продолжить движение, посигналив пешеходам.
2. Уступить дорогу пешеходам.

9 Разрешено ли Вам обогнать трактор?



1. Разрешено.
2. Запрещено.

10 Разрешено ли водителю транспортного средства остановиться перед знаком?



1. Разрешено.
2. Запрещено.
3. Разрешено при условии, что он не закроет знак от других водителей.

11 Какими знаками Вы должны руководствоваться, если значения временных дорожных знаков (на переносной стойке) и стационарных дорожных знаков противоречат друг другу?

1. Значениями временных знаков.
2. Значениями стационарных знаков.

12 Кто из водителей должен уступить дорогу пешеходам?



1. Только водитель мотовездехода.
2. Только водитель грузового автомобиля.
3. Оба водителя.

13 По какой полосе разрешено продолжить движение водителю самоходной машины вне населенного пункта?



1. По любой.
2. По крайней правой.

14 Что обозначает широкая прерывистая линия разметки?



1. Границу между полосой торможения и основной полосой проезжей части.
2. Разделяет полосы на проезжей части.
3. Обозначает полосы движения в пределах перекрестка.

15 Разрешен ли в данной ситуации обгон?



1. Запрещен.
2. Разрешен, если скорость грузового автомобиля менее 30 км/ч.
3. Разрешен.

16 Должен ли водитель трактора уступить дорогу трамваю, приближающемуся слева?



1. Должен.
2. Не должен.

17 Что означает желтый мигающий сигнал светофора?



1. Перекресток считается нерегулируемым.
2. Скоро включится красный сигнал светофора.
3. Скоро включится зеленый сигнал светофора.

18 Водитель какого транспортного средства должен проехать первым?



1. Водитель трактора.
2. Водитель грузового автомобиля.

19 Какое транспортное средство первым проедет перекресток?



1. Автомобиль.
2. Самоходная машина.

20 Сигналом остановки для машиниста поезда служат:



1. Вытянутые в стороны руки.
2. Круговое движение рукой.
3. Поднятая вверх правая рука.
4. Поднятые вверх обе руки.

СПИСОК ИСПОЛЬЗОВАННЫХ ИСТОЧНИКОВ

- 1 Курасов В.С., Трубилин Е.И., Тлишев А.И. Тракторы и автомобили применяемые в сельском хозяйстве. – Краснодар, 2011. 132 с.
- 2 Механизация и электрификация сельскохозяйственного производства А. П. Тарасенко, В. Н. Солнцев, В. П. Гребнев, О.И. Поливаев, А.А. Сундеев, А.П. Дьячков, С.Н. Пиляев - М.: КолосС, 2004. - 552 с: ил.
- 3 Механизация и электрификация сельскохозяйственного производства В.М. Баутин, В.Е. Бердышев, Д.С.Буклагин, Н.И. Стружкин, К.З. Кухмазов - М.: КолосС, 2000. - 536 с: ил.
- 4 Гуревич А.М., Сорокин Е.М. Тракторы и автомобили.- Изд.4-е, перераб. доп.- М.: «Колос», 1979.-479 с.
- 5 Гуревич А.М. Тракторы и автомобили. – 3-е изд., перераб. И доп. – М.: Колос, 1983. 336 с.
- 6 Конструкция тракторов и автомобилей/ А.М.Гуревич, А.К.Болотов, В.И.Судницын.- М.: Агропромиздат, 1989. - 368 с.
- 7 Программа подготовки тракториста-машиниста 3 класса. Разработана в соответствии с постановлением Правительства Российской Федерации от 12 июля 1999 г. № 796 «Об утверждении Правил допуску к управлению самоходными машинами и выдачи удостоверений тракториста-машиниста (тракториста) на основе Государственного образовательного стандарта российской Федерации ОСТ 9ПО 03 (1.1, 1.6, 11.2, 11.8, 22.5, 23.1, 37.3, 37.4, 37.7) – 2000, утвержденного Министерством образования Российской Федерации (с изменениями, утвержденными постановлением Правительства РФ от 06.05.2011 г. № 351). – URL: <http://upk.gvarono.ru/docs/1/rp2.pdf>.
- 8 Правила дорожного движения Российской Федерации в редакции от 22 сентября 2016 года (Постановление Правительства РФ от 10 сентября 2016 г. № 904). – М., 2016.

9. ПОТРО-97300-01-95. “Правила по охране труда при производстве продукции растениеводства”.

10. ТОИР-97300-002-95. Сборник типовых отраслевых инструкций по охране труда при ремонте и техническом обслуживании машин и оборудования в хозяйствах.

11. ГОСТ 12.2.019-86. “Тракторы и машины самоходные сельскохозяйственные. Общие требования безопасности”.

12. ГОСТ 12.2.111-85 Машины сельскохозяйственные навесные и прицепные. Общие требования безопасности.

13. ГОСТ 12.2.120-88. Кабины и рабочие места операторов тракторов, самоходных строительно-дорожных машин, одноосных тягачей, карьерных самосвалов и самоходных сельскохозяйственных машин. Общие требования безопасности.

14. ГОСТ 12.1.003-83. Шум. Общие требования безопасности.

15. ГОСТ 26684-85. Комбайны зерноуборочные. Общие технические требования.

16. ГОСТ 20793-86. Тракторы и машины сельскохозяйственные. Техническое обслуживание.

17. ГОСТ 12.4.026-76. Цвета сигнальные и знаки безопасности.

18. ГОСТ 12.2.062-81. Оборудование производственное. Ограждения защитные.

19. ГОСТ 12.2.003-91. Оборудование производственное. Общие требования безопасности.

20. ГОСТ 26336-84. Система символов для обозначения органов управления и средств отображения информации.

21. Комбайны зерноуборочные самоходные: “Дон 1200Б” и “Дон 1500Б”. И.Э. и Т.О. - Ростов-на-Дону, СККБ, ЗАО «Бел Русь».

22. Самоходный зерноуборочный комбайн “Енисей-1200-1М” и его модификации. Т.О. и И.Э.
23. Кодекс РФ об административных правонарушениях. — М.: ООО «Витрэм», 2002.
24. Самоходные кормоуборочные комбайны КСК-100А и КСК-100А-1-2. Инструкция по эксплуатации. — ПО «Гомсельмаш», 2002.
25. Азбука спасения при ДТП. — СПб.: ПетерГранд, 2001.
26. Буклет-инструкция по оказанию первой медицинской помощи. К приказу Минздравмедпрома РФ от 20.08.64. № 325. Приложение 1 п.9. — М.: Грамотей, 1998.
27. Первая помощь в ожидании врача. — Ростов на-Дону.: Феникс, 2000.
28. Правила проведения государственного технического осмотра машин органами Гостехнадзора. Приложение № 5.
29. ПОТРО-97300-11-97. Правила по охране труда при ремонте и техническом обслуживании сельскохозяйственной техники.
30. Уголовный кодекс РФ.
31. Дизель СМД-60 и его модификации. — Харьков: Прапор, 1982.
32. Правила пожарной безопасности в Российской Федерации. ППБ01-93.
33. Безопасность труда при обслуживании аккумуляторных батарей. — М.: ГОСНИТИ, Информагротех, 1999.
34. Правила дорожного движения с иллюстрациями. Официальный текст с изменениями и дополнениями. — М.: РусьАвтокнига, 2003. — 64 с.
35. Эксплуатация трактора «Кировец». — М.: Россельхозиздат, 1984.
36. ГОСТ 7751-2003 Техника, используемая в сельском хозяйстве. Правила хранения.
37. Безопасность труда при техническом обслуживании и диагностировании тракторов и самоходных с.-х. машин. — М.: ГОСНИТИ, Информагротех, 1999.

38. Федеральный регистр технологий производства продукции растениеводства. — М.: Информагротех, 1999. — 517 с.

39. Акимов А.П., Лиханов В.А. Справочная книга тракториста-машиниста. Категория А, В, Г. — М.: “Колос”, 1993. — 430 с.

40. Л.М. Панфилов, А.А. Золотов, С.П. Срибный. Экзаменационные билеты для приема теоретического экзамена по эксплуатации машин и оборудования, отнесенных к квалификации тракториста-машиниста категории “F”. — М.:ФГНУ “Росинформагротех”, 2004 - 163 с.

41. Г.И. Носов, М.Ф. Моичкин, В.Р. Лопарев, Н.В. Перевозчикова. Экзаменационные билеты для приема органами гостехнадзора теоретического экзамена по правилам дорожного движения на право управления самоходными машинами. — М.:ФГНУ “Росинформагротех”, 2014 - 211 с.

42. Н.В. Перевозчикова, Ю.Л. Колчинский. Экзаменационные билеты для приема теоретического экзамена по правилам дорожного движения для водителей самоходных машин, предназначенных для движения по дорогам общего пользования. — М.: ФГНУ ФГНУ “Росинформагротех”, 2003 – 212 с.

УПРАВЛЕНИЕ МАШИНАМИ (ВОЖДЕНИЕ)

Методические рекомендации

С о с т а в и т е л и :

Белоусов Сергей Витальевич
Трубилин Евгений Иванович
Тлишев Адам Измаилович

Подписано в печать 00.00.2020. Формат 60 × 80 1/8.
Усл. печ. л. – 72,2. Уч.-изд. л. – 42,3.

Кубанский государственный аграрный университет.
350044, г. Краснодар, ул. Калинина, 13