

МИНИСТЕРСТВО СЕЛЬСКОГО ХОЗЯЙСТВА РОССИЙСКОЙ ФЕДЕРАЦИИ
Федеральное государственное бюджетное образовательное учреждение
высшего образования
**«КУБАНСКИЙ ГОСУДАРСТВЕННЫЙ АГРАРНЫЙ УНИВЕРСИТЕТ
ИМЕНИ И. Т. ТРУБИЛИНА»**

ФАКУЛЬТЕТ ПЕРЕРАБАТЫВАЮЩИХ ТЕХНОЛОГИЙ



УТВЕРЖДАЮ

Декан факультета

перерабатывающих технологий,

доцент

26 марта

А. В. Степовой

2020 г.

Рабочая программа дисциплины

Экономика

Направление подготовки

19.03.02 Продукты питания из растительного сырья
(программа академического бакалавриата)

Направленность подготовки

«Продукты питания из растительного сырья»

Уровень высшего образования

Бакалавриат

Форма обучения

очная

Краснодар

2020

Рабочая программа дисциплины «Экономика» разработана на основе ФГОС ВО 19.03.02 «Продукты питания из растительного сырья», утвержденного приказом Министерства образования и науки РФ от от 12 марта 2015 г. № 211.

Автор:

доцент, канд. экон. наук



П. В. Бурковский

Рабочая программа обсуждена и рекомендована к утверждению решением кафедры экономической теории от 25.02.2020 протокол 10.

Заведующий кафедрой
профессор



Е. И. Артемова

Рабочая программа одобрена на заседании методической комиссии факультета перерабатывающих технологий, протокол от 18.03. 2020 № 7.

Председатель
методической комиссии
профессор, д-р. техн. наук



Е. В. Щербакова

Руководитель
основной профессиональной
образовательной программы
к.т.н., доцент



Н. В. Кенийз

1 Цель и задачи освоения дисциплины

Целью освоения дисциплины «Экономика» является формирование комплекса знаний об организационных, научных и методических основах формирования экономического мышления, знания и понимания теоретических основ функционирования рыночной экономики, общекультурных личностных качеств, а также способности применять их в сфере будущей профессиональной деятельности.

Задачи

организационно-управленческая деятельность:

- организация производства и эффективной работы коллектива исполнителей, принятие управленческих решений;
- управление работой коллектива исполнителей на производственных участках и в цехах на предприятии;
- мотивация работников производства;
- оценка производственных и непроизводственных затрат для обеспечения высокого качества готовой продукции;
- осуществление связи с поставщиками сырья и менеджерами по реализации готовой продукции;

расчетно-проектная деятельность:

- участие в оценке эффективности производства и технико-экономическом обосновании строительства новых производств, реконструкции и модернизации технологических линий и участков.

1 Перечень планируемых результатов по дисциплине, соотнесенных с планируемыми результатами освоения образовательной программы

В результате освоения дисциплины формируются следующие компетенции:

ОК-2 – способность использовать основы экономических знаний при оценке эффективности результатов деятельности в различных сферах.

2 Место дисциплины в структуре ОПОП ВО бакалавриата

«Экономика» является дисциплиной базовой части ОПОП ВО подготовки обучающихся по направлению 19.03.02 «Продукты питания из растительного сырья», направленность «Продукты питания из растительного сырья».

3 Объем дисциплины (108 часов, 3 зачетных единиц)

Виды учебной работы	Объем, часов	
	Очная	Заочная
Контактная работа	57	—
в том числе:		
– аудиторная по видам учебных занятий	54	—
– лекции	18	—
– практические	36	—
– внеаудиторная	3	—
– экзамен	3	—
Самостоятельная работа	51	—
в том числе:		
– прочие виды самостоятельной работы	51	—
Итого по дисциплине	108	—

4 Содержание дисциплины

По итогам изучаемого курса студенты сдают экзамен.

Дисциплина изучается на 2 курсе, в 4 семестре.

Содержание и структура дисциплины: лекции, практические и самостоятельная работа (очная форма обучения)

№ п/п	Наименование темы с указанием основных вопросов	Формируемые компетенции	Семестр	Виды учебной работы, включая самостоятельную работу студентов и трудоемкость (в часах)		
				Лекции	Практические занятия (лабораторные занятия)	Самостоятельная работа
1	Современная экономика и экономическая наука 1. Термин «экономика» и структура экономической науки. 2. Предмет, метод и функции экономической теории. 3. Экономические категории и законы. 4. Основные этапы развития экономической теории.	ОК-2	2	2	-	4

2	<p>Экономический выбор производителя и потребителя</p> <p>1. Экономические блага, потребности и ресурсы. 2. Понятие общей и предельной полезности блага. 3. Экономический выбор производителя. 4. Кривая производственных возможностей. Закон убывающей отдачи (производительности).</p>	ОК-2	2	2	-	4
3	<p>Рынок и механизм его функционирования</p> <p>1. Сущность рынка. Его функции, типы и структура. 2. Предприятие в системе рыночных отношений. 3. Рынки совершенной и несовершенной конкуренции. 4. Рыночная власть и антимонопольное регулирование.</p>	ОК-2	2	-	4	4
4	<p>Основы теории спроса и предложения</p> <p>1. Спрос и закон спроса. 2. Предложение и закон предложения. 3. Эластичность спроса и предложения. 4. Взаимодействие спроса и предложения: рыночное равновесие.</p>	ОК-2	2	2	-	4
5	<p>Издержки и прибыль. Равновесие производителя</p> <p>1. Издержки и прибыль как экономические категории. 2. Структура издержек предприятия. 3. Принцип максимизации прибыли. 4. Краткосрочный и долгосрочный периоды в экономическом анализе. 5. Положительный и отрицательный эффект масштаба.</p>	ОК-2	2	-	4	4
6	<p>Рынки факторов производства</p> <p>1. Общие положения теории факторов производства. 2. Рынок труда и заработная плата. 3. Рынок производственного и денежного капиталов. 4. Земля как фактор производства. 5. Предпринимательство и прибыль.</p>	ОК-2	2	2	4	4

7	<p>Система национальной экономики</p> <p>1. Предмет и цели макроэкономического анализа. 2. Отраслевая и секторальная структура национальной экономики. 3. Механизм общественного воспроизводства. 4. Экономический кругооборот. 5. ВВП и ВНП: расчет и структура.</p>	ОК-2	2	-	4	4
8	<p>Совокупный спрос и совокупное предложение. Макроэкономическое равновесие</p> <p>1. Модель совокупного спроса. 2. Модель совокупного предложения. 3. Кратко- и долгосрочное макроэкономическое равновесие.</p>	ОК-2	2	2	-	4
9	<p>Потребление, сбережения, инвестиции</p> <p>1. Потребление и сбережения. 2. Сущность, виды инвестиций и их роль в экономике. 3. Эффект мультипликатора.</p>	ОК-2	2	-	4	4

№ п/п	Наименование темы с указанием основных вопросов	Формируемые компетенции	Семестр	Виды учебной работы, включая самостоятельную работу студентов и трудоемкость (в часах)		
				Лекции	Практические занятия (лабораторные занятия)	Самостоя- тельная работа
10	Государственное регулирование экономики 1. Средства, объекты и цели государственного регулирования экономики. 2. Государственный бюджет. Налоги. 3. Бюджетно-налоговая политика. 4. Денежно-кредитная политика.	ОК-2	2	2	4	4
11	Мировое хозяйство 1. Международные экономические отношения. 2. Внешняя торговля и торговая политика. 3. Платежный баланс. 4. Валютный курс.	ОК-2	2	2	4	3
12	Основные направления реформирования российской экономики 1. Преобразование форм собственности. Приватизация. 2. Регулирование рынка труда, доходов и социальной сферы в процессе перехода к рыночным отношениям. 3. Структурные сдвиги в экономике. 4. Формирование открытой экономики.	ОК-2	2	2	4	4
13	Аграрные отношения и агробизнес в переходной экономике России 1. Особенности АПК: экономический аспект. 2. Сущность аграрных отношений. Агробизнес. 3. Приоритетный национальный проект «Развитие АПК». 4. Роль государства в функционировании и развитии аграрного сектора.	ОК-2	2	2	4	4

№ п/п	Наименование темы с указанием основных вопросов	Формируемые компетенции	Семестр	Виды учебной работы, включая самостоятельную работу студентов и трудоемкость (в часах)		
				Лекции	Практические занятия (лабораторные занятия)	Самостоятельная работа
Итого				18	36	51

5 Перечень учебно-методического обеспечения для самостоятельной работы обучающихся по дисциплине

5.1 Методические указания (собственные разработки)

1. Бурковский П. В. Б91 Экономика : учеб. пособие / П. В. Бурковский. – Краснодар: КубГАУ, 2016. – 140 с. Режим доступа: https://edu.kubsau.ru/file.php/119/Uchebnoe_posobie_Burkovskii.pdf

2. Бурковский П. В. Б91 Экономика: базовая теория : учеб. пособие / П. В. Бурковский. – 2-е изд., испр. и доп. – Краснодар: КубГАУ, 2017. – 160 с. Режим доступа: https://edu.kubsau.ru/file.php/119/Uchebnoe_posobie_Burkovskii_dop.pdf

3. Актуальные задачи современной экономики : метод. указания / сост. П. В. Бурковский. Методические указания по проведению практических занятий для бакалавров направления подготовки 35.03.07 «Технология производства и переработки сельскохозяйственной продукции» – Краснодар : КубГАУ, 2017. – 41 с. Режим доступа: https://edu.kubsau.ru/file.php/119/Metodichka_dlja_prakticheskikh_zanjatii.pdf

4. Теоретические вопросы современной экономики : метод. указания / сост. П. В. Бурковский. Методические указания по проведению семинарских занятий для бакалавров направления подготовки 35.03.07 «Технология производства и переработки сельскохозяйственной продукции» – Краснодар : КубГАУ, 2017. – 25 с. Режим доступа: https://edu.kubsau.ru/file.php/119/Metodichka_dlja_seminarskii_zanjatii.pdf

5.2 Литература для самостоятельной работы

1. Алферова Л. А. Экономическая теория. Ч. 1. Микроэкономик: учеб. пособие [Электронный ресурс] / Л. А. Алферова // Электрон. текстовые данные. – Томск: Эль Контент, Томский государственный университет систем управления и радиоэлектроники, 2012. – 250 с. – Режим доступа: <http://www.iprbookshop.ru/14031>. – ЭБС «IPRbooks», по паролю.

2. Гришаева Л. В. Сборник тестов по микроэкономик: учеб. пособие [Электронный ресурс] / Л. В. Гришаева, О. Б. Иваненко // Электрон. текстовые данные. – Саратов: Вузовское образование, 2013. – 152 с. – Режим доступа: <http://www.iprbookshop.ru/11372>. – ЭБС «IPRbooks», по паролю.

3. Тюрина А. Д. Микроэкономик: учеб. пособие [Электронный ресурс] / А. Д. Тюрина // Электрон. текстовые данные. – Саратов: Научная книга, 2012. – 159 с. – Режим доступа: <http://www.iprbookshop.ru/8209>. – ЭБС «IPRbooks», по паролю.

6 Фонд оценочных средств для проведения промежуточной аттестации

6.1 Перечень компетенций с указанием этапов их формирования в процессе освоения образовательной программы

Номер семестра (этап формирования компетенции соответствует номеру семестра)	Этапы формирования компетенций по дисциплинам, практикам в процессе освоения ОПОП ВО
ОК-2 – Способность использовать основы экономических знаний при оценке эффективности результатов деятельности в различных сферах	
3	Математика (статистика)
4	Экономика
8	Защита выпускной квалификационной работы, включая подготовку к защите и процедуру защиты

6.2 Описание показателей и критериев оценивания компетенций на различных этапах их формирования, описание шкалы оценивания

Планируемые результаты освоения компетенции (индикаторы достижения компетенции)	Уровень освоения				Оценочное средство
	«неудовлетворительно» минимальный не достигнут	«удовлетворительно» минимальный (пороговый)	хорошо (средний)	отлично (высокий)	

ОК-2 способностью использовать основы экономических знаний при оценке эффективности результатов деятельности в различных сферах

<p>Знать: базовые понятия экономики в сфере сельскохозяйственного производства и основные концепции экономических процессов на микро- и макроуровне</p>	<p>Уровень знаний ниже минимальных требований, имели место грубые ошибки</p>	<p>Минимально допустимый уровень знаний, допущено много негрубых ошибок</p>	<p>Уровень знаний в объеме, соответствующем программе подготовки, допущено несколько негрубых ошибок</p>	<p>Уровень знаний в объеме, соответствующем программе подготовки, без ошибок</p>	<p>Выступление с докладом ; тестовые задания; групповая дискуссия, кейс-задания, вопросы и практические задания на экзамен</p>
	<p>При решении стандартных задач не продемонстрированы основные умения, имели место грубые ошибки</p>	<p>Продемонстрированы основные умения, решены типовые задачи с негрубыми ошибками, выполнены все задания, но не в полном объеме</p>	<p>Продемонстрированы все основные умения, решены все основные задачи с негрубыми ошибками, выполнены все задания в полном объеме, но некоторые с недочетами</p>	<p>Продемонстрированы все основные умения, решены все основные задачи с отдельными несущественными недочетами, выполнены все задания в полном объеме</p>	
	<p>При решении стандартных задач не продемонстрированы базовые навыки, имели место грубые ошибки</p>	<p>Имеется минимальный набор навыков для решения стандартных задач с некоторыми недочетами</p>	<p>Продемонстрированы базовые</p>	<p>Продемонстрированы навыки при решении</p>	

Планируемые результаты освоения компетенции (индикаторы достижения компетенции)	Уровень освоения				Оценочное средство
	«неудовлетворительно» минимальный не достигнут	«удовлетворительно» минимальный (пороговый)	хорошо (средний)	отлично (высокий)	
			навыки при решении стандартных задач с некоторыми недочетами	нестандартных задач без ошибок и недочетов	
Уметь: решать стандартные задачи по расчету показателей экономической эффективности производства, строить и анализировать зависимости между факторными и результативными признаками при описании экономического процесса и формулировать общие выводы	Уровень знаний ниже минимальных требований, имели место грубые ошибки При решении стандартных задач не продемонстрированы основные умения, имели место грубые ошибки При решении стандартных задач не продемонстрированы базовые навыки, имели место грубые ошибки	Минимально допустимый уровень знаний, допущено много негрубых ошибок Продемонстрированы основные умения, решены типовые задачи с негрубыми ошибками, выполнены все задания, но не в полном объеме Имеется минимальный набор навыков для решения стандартных задач с некоторыми недочетами	Уровень знаний в объеме, соответствующем программе подготовки, допущено несколько негрубых ошибок Продемонстрированы все основные умения, решены все основные задачи с негрубыми ошибками, выполнены все задания в полном объеме, но некоторые с недочетами Продемонстрированы базовые навыки при решении стандартных задач с некоторыми недочетами	Уровень знаний в объеме, соответствующем программе подготовки, без ошибок Продемонстрированы все основные умения, решены все основные задачи с отдельными несущественными недочетами, выполнены все задания в полном объеме Продемонстрированы навыки при решении нестандартных задач без ошибок и недочетов	
Владеть: методическими подходами по расчету экономической эффективности производства	Уровень знаний ниже минимальных требований, имели место грубые ошибки При решении стандартных задач	Минимально допустимый уровень знаний, допущено много негрубых ошибок Продемонстрир	Уровень знаний в объеме, соответствующем программе подготовки, допущено несколько негрубых ошибок	Уровень знаний в объеме, соответствующем программе подготовки, без ошибок	

Планируемые результаты освоения компетенции (индикаторы достижения компетенции)	Уровень освоения				Оценочное средство
	«неудовлетворительно» минимальный не достигнут	«удовлетворительно» минимальный (пороговый)	хорошо (средний)	отлично (высокий)	
	не продемонстрированы основные умения, имели место грубые ошибки При решении стандартных задач не продемонстрированы базовые навыки, имели место грубые ошибки	ованы основные умения, решены типовые задачи с негрубыми ошибками, выполнены все задания, но не в полном объеме Имеется минимальный набор навыков для решения стандартных задач с некоторыми недочетами	Продемонстрированы все основные умения, решены все основные задачи с негрубыми ошибками, выполнены все задания в полном объеме, но некоторые с недочетами Продемонстрированы базовые навыки при решении стандартных задач с некоторыми недочетами	Продемонстрированы все основные умения, решены все основные задачи с отдельными несущественными недочетами, выполнены все задания в полном объеме Продемонстрированы навыки при решении нестандартных задач без ошибок и недочетов	

7.3 Типовые контрольные задания или иные материалы, необходимые для оценки знаний, умений, навыков и опыта деятельности, характеризующих этапы формирования компетенций в процессе освоения образовательной программы

Темы рефератов (докладов)

Реферат – это краткое изложение в письменном виде содержания и результатов индивидуальной учебно-исследовательской деятельности, имеет регламентированную структуру, содержание и оформление.

Задачи реферата:

1. Формирование умений самостоятельной работы студентов с источниками литературы, их систематизация;
2. Развитие навыков логического мышления;
3. Углубление теоретических знаний по проблеме исследования.

Текст реферата должен содержать аргументированное изложение определенной темы. Реферат должен быть структурирован (по главам, разделам, параграфам) и включать разделы: введение, основная часть, заключение, список используемых источников. В зависимости от тематики реферата к нему могут быть

оформлены приложения, содержащие документы, иллюстрации, таблицы, схемы и т. д.

Наименование темы реферата

1. Вклад российских ученых в развитие мировой экономической мысли
 2. Лауреаты нобелевской премии в области экономики и их основные достижения
 3. Власть и бизнес: пути эффективного взаимодействия
 4. Лоббизм, коррупция и затраты на приобретение политического влияния
 5. Федеральный бюджет и проблема его сбалансированности
 6. Государственный долг и последствия его увеличения
 7. Стабилизационный фонд РФ: источники формирования и направления распределения
 8. Банковская система Российской Федерации
 9. Российский рынок ценных бумаг
 10. Ипотечное кредитование в Краснодарском крае: проблемы и перспективы
 11. Необходимость государственного регулирования цен в рыночной экономике: причины и цели
 12. «Голландская болезнь» и ее проявления в отечественной экономике
 13. Продовольственная безопасность России: реалии и перспективы.
 14. Возможности развития российского АПК.
 15. Современные проблемы аграрного сектора России
 16. Стимулирование малых форм хозяйствования на селе как фактор роста аграрного сектора
 17. Социальные проблемы села и способы их преодоления
 18. Реализация приоритетного национального проекта «Развитие АПК» на Кубани
 19. Динамика основных макроэкономических показателей РФ.
 20. Возможности и перспективы экономического роста в России.
 21. Развитие человеческого потенциала как фактор экономического роста
 22. Распределение доходов в пореформенной России
- Цикличность развития российской экономики
2. Особенности российского экономического кризиса 90-х годов
 3. Виды и способы оценки предпринимательского риска
 4. Страхование в России и за рубежом: сравнительный анализ
 5. Формирование открытой экономики в России
 6. Свободные экономические зоны
 7. Россия в международных миграционных потоках
 8. Вступление России в ВТО: условия и результаты
 9. Анализ структуры отечественного экспорта и импорта
 10. Конкурентные преимущества и недостатки России на мировом рынке
 11. Глобализация и стратегии развития национальной экономики
 12. Основные интеграционные объединения мира
 13. Сравнительный анализ определений термина «экономика».
 14. Экономические интересы и цели общества
 15. Экономическая культура
 16. Собственность как экономическая категория
 17. История возникновения денег
 18. Информация – новый элемент в системе факторов производства

19. Антимонопольная политика в России
20. Итоги приватизации в России и современные направления реформирования собственности
21. Естественные монополии в российской экономике и особенности их функционирования
22. Уровень и динамика безработицы в современной России
23. Темпы и тенденции инфляции в российской экономике
24. Стагфляция и стагнация: сущность, причины и последствия
25. Цели и методы приватизации в России
26. Структурные диспропорции в российском национальном хозяйстве
27. Теневой сектор в экономике России

Групповая дискуссия

Модуль 1

Ответьте на вопрос и обоснуйте свой ответ.

1. В каких случаях фискальная политика имеет относительные преимущества по сравнению с монетарной политикой и когда она их теряет?
2. Объясните, почему сбор налоговых поступлений обладает более сильным регулирующим воздействием по сравнению с системой государственного финансирования?

Модуль 2

Ответьте на вопрос и обоснуйте свой ответ.

1. Насколько важна / не важна, по вашему мнению, цель достижения экономической свободы? Ответ обоснуйте.
2. Задача государства – создание условий для более успешного развития национальной экономики. Не противоречит ли сдерживающая фискальная политика данной общей цели? Ответ обоснуйте.

Кейс-задания

Кейс-задание 1.

Определите истинность или ложность следующих утверждений:

- а) целью изучения экономики является познание способов максимизации предпринимательской прибыли;
- б) экономика не относится к точным наукам, но она может использовать статистические методы анализа для изучения конкретных предметных областей;
- в) экономическая политика, проводимая в условиях одной экономической системы, может быть не применима в условиях другой;
- г) при макроэкономическом подходе к исследованию применяются такие показатели, как национальный доход, уровень цен и занятости, совокупный спрос и совокупное предложение;
- д) экономика не может предсказать будущего, но может объяснить последствия определенных явлений в развитии экономики;
- е) экономическая модель не является инструментом для экономических прогнозов.

Задание 1.1

Кратко поясните, каким образом применяется графический способ для отображения экономических принципов. Начертите и объясните связи, которые могут возникнуть между:

- а) размером ставки по ипотеке и количеством сделок по купле-продаже квартир;
- б) количеством внесенных удобрений и урожайностью.

Предположим, что когда ставки по ипотеке составляет 16%, только 20% покупателей приобретают квартиры в ипотеку. Однако, когда ставка снижается до 14%, их доля возрастает до 25 %. При ставке в 12% это значение уже составляет 30 %, то есть, снижение ставки на каждые 2 % приводит к увеличению доли приобретаемых квартир на 5 %. Покажите эту зависимость в табличной форме и в форме графика. Охарактеризуйте преимущества и недостатки представления этой зависимости в табличной и графической форме.

Задание 1.2

Водитель такси, который за час работы зарабатывает 550 руб., решает поклеить обои в своей квартире. Если он будет клеить обои сам, то потратит 40 ч, в то время как мастер – 60 ч. Выгодно ли для водителя такси нанимать мастера, если расценки составляют: а) 250 руб. за час работы; б) 350 руб.; в) 450 руб.; г) 550 руб. При какой расценке наем мастера становится невыгодным для водителя такси?

Задание 1.3

Маршрут из Владивостока в Санкт-Петербург занимает 26 часов поездом и 6 часа самолетом. Стоимость билета на поезд 1200 рублей, стоимость билета на самолет - 4000 рублей. В путь отправляются трое: Михайлов, Иванов и Сидоров. Часовая ставка оплаты труда Михайлова - 150 рублей в час, у Иванова - 200, у Сидорова - 500. Каким видом транспорта воспользуются эти люди?

Кейс-задания

Кейс-задание 2.

Оптимальный набор потребителя составляет 6 ед. блага X_1 и 8 ед. блага X_2 . Определите цены потребляемых благ, если известно, что доход потребителя равен 240 руб. Функция полезности потребителя имеет вид: $U(X_1; X_2) = X_1 X_2$.

Задание 2.2 (выберите два и более вариантов ответа)

В результате снижения издержек на производство продукции «Южный край» установил цену на газированную воду «Колокольчик» на уровне 16 рублей. Это изменение может отразиться на кривой спроса воды «Буратино» и равновесной цене следующим образом ...

Варианты ответов:

- 1) кривая спроса сместится влево
- 2) равновесная цена упадет
- 3) кривая спроса сместится вправо
- 4) равновесная цена возрастет

Задание 2.3 (установите правильный порядок ответов)

Законодательное собрание города N, в котором продаются газированная вода

«Буратино» и «Колокольчик», для пополнения местного бюджета установило акцизный налог на их продажу. Установите последовательность результатов введения акцизного налога.

Варианты ответов:

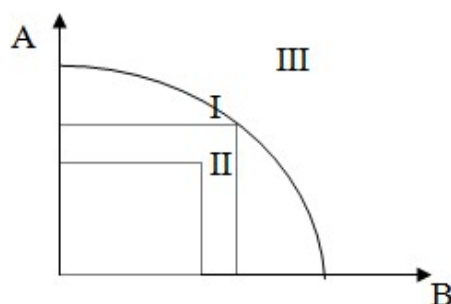
- 1) увеличение издержек производства
- 2) сокращение объемов производства
- 3) повышение розничной цены
- 4) сокращение объемов продаж

Задание 2.4 (рассчитайте правильный ответ)

Вследствие изменения предпочтений потребителей спрос на газированную воду марки «Буратино» возрос на 100 бутылок при каждом уровне цен. Рассчитайте новую равновесную цену.

Кейс-задание 3.

На рисунке изображена кривая производственных возможностей. Что характеризует точка I? К каким изменениям приведут перемещения в точку II? Каковы возможные пути возвращения в точку I? Что показывает точка III



Задание 4 (Кейс-задание)

Фирма, производящая конфеты, выбирает одну из трех производственных технологий, каждая из которых отличается различным сочетанием используемых ресурсов (труда и капитала). Данные о применяемых технологиях измеряются в единицах за неделю и приводятся в таблице.

Объем производства	Технологии					
	и					
	А		Б		В	
	Труд	Капитал	Труд	Капитал	Труд	Капитал
1	9	2	6	4	4	6
2	19	3	10	8	8	10
3	29	4	14	12	12	14
4	41	5	18	16	16	19
5	59	6	24	22	20	25
6	85	7	33	29	24	32
7	120	8	45	38	29	40

Цена единицы труда 200 долл., а капитала – 400 долл.

а) установите, какую производственную технологию выберет фирма при каждом уровне выпуска продукции;

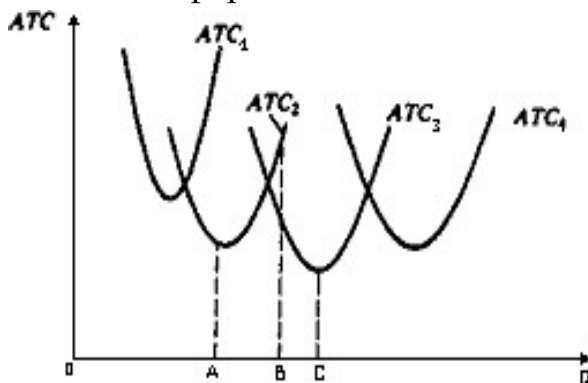
б) определите общие издержки при каждом уровне выпуска;

в) предположим, что цена единицы труда увеличилась до 300 долл., а цена капитала осталась прежней. Повлияет ли это изменение в цене на выбор технологии фирмой?

г) установите, какая технология будет выбрана для каждого объема производства при новом уровне затрат на оплату труда.

Задание 5 (Кейс-задание).

Каждая кривая краткосрочных средних общих издержек на рисунке означает различный масштаб деятельности фирмы.



а) какой объем выпуска продукции для фирмы оптимален?

б) если фирма увеличит масштаб за пределы оптимального, то каким окажется характер отдачи от масштаба?

в) какой масштаб производства был бы выбран, если объем выпуска равен ОА?

г) как изменится масштаб в краткосрочном и долгосрочном периодах при расширении объема производства до ОВ?

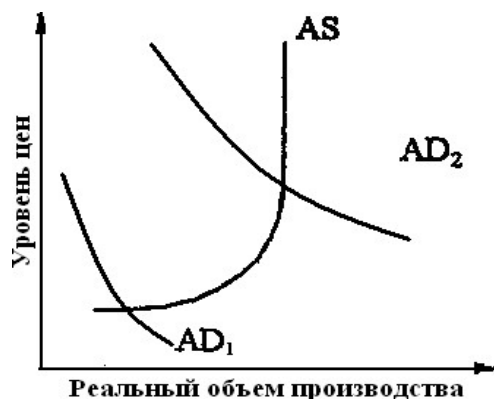
д) начертите кривую долгосрочных АС фирмы.

Задание 6 (Кейс-задание)

Кривая совокупного спроса сместится за первый год от

AD_1 и дойдет до AD_2 за второй год, а за третий вернется к AD_1 . Найдите новое равновесное положение в третьем году при условии, что цены и заработная плата:

а) абсолютно гибкие; б) не имеют тенденции к снижению. Какое из равновесных положений более предпочтительно, более реально?



Тестовые задания

Примеры тестовых заданий по теме 1:

1. *Предметом современной экономической теории является:*

- а) исследование проблем общественного производства
- б) изучение общественных отношений людей в процессе производства жизненных благ
- в) исследование законов, управляющих производством на различных ступенях развития общества
- г) изучение экономического поведения людей с точки зрения выбора в условиях ограниченности ресурсов**
- д) исследование проблемы эффективного использования ограниченных ресурсов

2. *Расположите в исторической последовательности их возникновения следующие экономические школы:*

- 1 – Меркантилизм
- 2 – Физиократы
- 3 – Классическая школа
- 4 – Маржинализм
- 5 – Кейнсианство
- 6 – Неоклассическое направление

3. *Укажите, какая из школ экономической теории была исторически первой:*

- а) Марксизм
- б) Меркантилизм**
- в) Мелкобуржуазная политэкономия
- г) Кейнсианство

4. *Укажите, какое из этих положений не имеет отношения к определению предмета экономической теории:*

- а) опережающий рост потребностей, по сравнению с ростом производительных сил
- б) редкость благ
- в) материальные, социальные и духовные потребности
- г) неограниченность производственных ресурсов**

5. *Общенаучным методом исследования экономической является:*

- а) экономический эксперимент
- б) научная абстракция**
- в) математические модели
- г) статистический анализ

6. *Не относятся к понятию «экономические ресурсы»:*

- а) земля и сырьевые ресурсы
- б) труд и предпринимательская способность
- в) продукты питания**

- г) инвестиционные товары
- д) потребительские товары длительного пользования**

7. Экономическая модель не является:

- а) инструментом для экономических прогнозов
- б) объяснением, как функционирует экономика и её отдельные сектора
- в) идеальным типом экономики или политики, во имя которых общество должно работать
- г) комплексом экономических принципов**

8. Метод научного исследования, при котором предмет исследования разбивается на составные части называется:

- а) гипотетическим
- б) индуктивным
- в) анализа**
- г) дедуктивным

9. Укажите, что из перечисленного изучает микроэкономика:

- а) производство в масштабе всей экономики
- б) численность занятых в хозяйстве**
- в) общий уровень цен
- г) производство сахара и динамику его цены**

10. Если исследуется система национального хозяйства, то это уровень:

- а) микроэкономический
- б) макроэкономический**
- в) позитивный
- г) нормативный

Примеры тестовых заданий по теме 2:

1. Главной целью экономической деятельности является:

- а) рост размеров производства
- б) лидерство в конкуренции
- в) удовлетворение потребностей**
- г) снижение затрат

2. В условиях ограниченности ресурсов наиболее рациональным считается:

- а) минимальная выгода при максимальных затратах
- б) максимальная выгода при максимальных затратах
- в) минимальная выгода при минимальных затратах
- г) максимальная выгода при минимальных затратах**

3. Установите соответствие между терминами и их определениями:

1. Микроэкономика	1. Включает в себя предприятия, организации, учреждения, находящиеся в государственной собственности и управляемые государственными органами или назначаемыми ими лицами
2. Макроэкономика	2. Анализирует причины закономерности и последствия функционирования отдельных субъектов рыночной экономики
3. Государственный сектор	3. Рассматривает хозяйство в целом: совокупные показатели доходов, расходов, занятости, динамики цен, закономерности государственно-экономической политики

4. Установите соответствие:

1. Метод системного подхода	1. Рассматривает отдельное явление или процесс как систему, состоящую из определенного количества взаимосвязанных между собой элементов
2. Метод индукции	2. Предполагает исследование отдел. фактов, принципов и формирование общих теоретических концепций на основе получения результатов
3. Метод дедукции	3. Предполагает исследование от общих принципов, законов, когда положения теории распределяются на отдельные явления
4. Метод математического моделирования	4. Предполагает построение графических, формализованных моделей, которые в упрощенном виде характеризуют отдельные экономические явления или процесс
5. Метод научной абстракции	5. Позволяет исключать из рассмотрения отдельные несущественные взаимоотношения между субъектами экономики и концентрировать внимание на рассмотрении нескольких субъектов

5. Позитивная экономика:

- а) изучает позитивные явления хозяйственной деятельности
- б) воспринимает экономические явления такими, какие они должны быть
- в) воспринимает экономические явления такими, какие они есть**
- г) изучает структуру национального дохода
- д) изучает пути эффективного использования ограниченных ресурсов

6. Не относится к функции экономической теории:

- а) познавательная
- б) методологическая
- в) практическая
- г) прогностическая
- д) учетная**

7. *Экономические законы это:*

- а) субъективные причинно-следственные связи экономических процессов
- б) причинно-обусловленные связи и взаимозависимость экономических явлений и процессов**
- в) теоретическое выражение мысленной формы реально существующих производственных отношений, экономических явлений и процессов
- г) диалектическое взаимодействие социально-экономических процессов по формированию устойчивых связей
- д) руководящие направления ведения хозяйственной деятельности

8. *Экономические категории:*

- а) субъективные причинно-следственные связи экономических процессов
- б) причинно-обусловленные связи и взаимозависимость экономических явлений и процессов
- в) теоретическое выражение, мысленной формы реально существующих производственных отношений, экономических явлений и процессов**
- г) диалектическое взаимодействие социально-экономических процессов по формированию устойчивых связей
- д) руководящие направления ведения хозяйственной деятельности

9. *Теория предельной полезности относится к _____ экономической школе (маржиналистской)*

10. *Термин «политическая экономия» ввел в научный оборот:*

- а) Томас Мен
- б) Антуа де Монкретьен**
- в) Франсуа Кенэ
- г) Адам Смит
- д) Давид Рикардо

Примеры тестовых заданий по теме 3:

1. *Какие особенности характеризуют товарное производство:*

- а) экономическая обособленность производителей и развитие обмена**
- б) универсализация труда
- в) общественное разделение труда**
- г) возможность определять что, как и для кого производить**

2. *Кривая производственных возможностей иллюстрирует:*

- а) альтернативную стоимость производства одного и другого товара**
- б) изменение в цене различных продуктов
- в) преимущества производства одного товара вместо другого
- г) ограниченность ресурсов**
- д) эффективность экономики**

3. *Смещение вправо кривой производственных возможностей означает,*

что в этой стране:

а) общество перешло от состояния неполной занятости рабочей силы к состоянию полной занятости

б) произошло вовлечение в экономику новых, ранее не занятых и не используемых в производстве ресурсов

в) общество перешло от состояния неполного использования земли к состоянию полного использования земли

г) общество перешло от состояния неполного использования капитала к состоянию полного использования капитала

д) внедрены новые технологии в производстве товаров и услуг

4. Какое из этих определений наиболее полно характеризует категорию «товар»:

а) товар – это продукт труда, предназначенный для обмена путем купли-продажи

б) товар – это экономическое благо

в) товар – продукт труда, созданный для потребления

г) товар – результат труда

д) товар – это овеществление сущностных сил человека

5. Экономическая наука выделяет пять главных видов экономических ресурсов:

а) труд, земля, капитал, предпринимательская способность, информационные технологии

б) труд, земля, финансы, рабочая сила, инновации

в) труд, земля, капитал, деньги, инновации

г) земля, капитал, инвестиции, инновации, информационные технологии

д) труд, капитал, предпринимательская способность, рабочая сила, информационные технологии

6. Предельная полезность потребления блага это:

а) совокупная полезность от потребления всех благ, входящих в потребительскую корзину

б) дополнительная полезность, получаемая от потребления одной дополнительной единицы данного блага за единицу времени

г) полезность, получаемая от потребления разного количества товаров и услуг

д) полезность, соответствующая максимальному значению удовлетворения потребности в потреблении данного блага

7. Правило максимизации полезности от потребления разного количества благ характеризуется:

а) максимально возможной степенью увеличения потребления при заданном бюджетном ограничении

б) равенством отношений предельных полезностей благ к их ценам

в) равенством отношений совокупных полезностей благ к их ценам

г) ростом значения предельной полезности блага

д) снижением значения предельной полезности блага

8. *Спрос и предложение на йогурт описываются уравнениями:*

$$Q_d = 85 - 2P$$

$$Q_s = -15 + 3P$$

Цена равновесия равна..... (20)

9. *Спрос и предложение на бананы описываются уравнениями:*

$$Q_d = 100 - 2P$$

$$Q_s = 3P$$

Цена равновесия равна....(20)

10. *Рентабельность производства продукции определяют как:*

а) выручка от реализации продукции минус полная себестоимость

б) соотношение чистого дохода и всех материальных затрат

в) соотношение выручки и всех материальных затрат

г) полная себестоимость минус выручка от реализации

д) соотношение полной себестоимости и выручки от реализации

Примеры тестовых заданий по теме 4:

1. *Вмененные издержки это:*

а) затраты производственных факторов, используемых для производства и реализации продукции, услуг

б) часть прибыли, которую мог бы получить предприниматель в счет возмещения собственных затрат

в) затраты на эксплуатацию здания, оборудования, арендную плату, административно-управленческие расходы, платежи за кредит

г) затраты основного капитала на приобретение производственных площадей и оборудования

д) затраты на сырье, материалы, топливо, оплату производственных рабочих

2. *Закон убывающей производительности труда утверждает*

а) с ростом использования переменного и постоянного факторов производства общий продукт имеет тенденцию снижаться

б) с ростом использования переменного фактора производства средний продукт сначала возрастает, а затем снижается

в) с ростом использования переменного ресурса при неизменности постоянного фактора наблюдается снижение отдачи от использования переменного ресурса

г) с ростом использования переменного фактора общий продукт имеет тенденцию возрастать

д) с ростом использования переменного ресурса при неизменности постоянного фактора наблюдается снижение предельного продукта труда

3. *Характерные признаки натурального хозяйства:*

а) в замкнутой экономической единице ведется производство готового продукта и его потребление

б) производство основано на индивидуальном труде собственника, и на применении им наемной рабочей силы

в) изготовленная продукция принадлежит собственнику и предназначена для свободной реализации на рынке

г) быстрый экономический прогресс общества является следствием высоких темпов роста производительности труда

д) процесс производства ведется с применением высокопроизводительных орудий труда

4. *Стоимость создается:*

а) абстрактным трудом

б) природой

в) природой и конкретным трудом

г) конкретным трудом

д) живым трудом

5. *Меновая стоимость это:*

а) способность товара обмениваться на другие товары в определенных количественных пропорциях

б) затраты мускульной и нервной энергии на производство товара

в) воплощенный в товаре общественный труд

г) затраты труда на производство продукции

д) свойство товара удовлетворять потребности человека

6. *Производство в рыночном хозяйстве регулируется:*

а) законом стоимости

б) государством

в) юридическими законами

г) товаропроизводителями

д) правительством

7. *Экономическая прибыль это:*

а) разница между общим доходом и всеми материальными затратами

б) разница между бухгалтерской прибылью и вмененными издержками

в) разница между выручкой и себестоимостью

г) разница между выручкой и бухгалтерской прибылью

д) разница между выручкой и вмененными издержками

8. *Проблема что производить:*

а) возникает только в условиях острого дефицита ресурсов;

б) изучается на основе действия закона редкости;

в) может стоять только перед частным предпринимателем, но не перед обществом

г) может рассматриваться как проблема выбора точки на линии производственных возможностей

д) определяет поведение потребителей на рынке

9. *Эффективность производства в масштабе общества определяется:*

а) производительностью труда

б) уровнем национального благосостояния

в) темпом роста заработной платы

г) уровнем цен и тарифов

д) уровнем занятости и безработицы

10. Вопросы «Что, как и для кого производить?» могут иметь отношение:

а) только к тоталитарным системам или обществам, где господствует централизованное планирование

б) только к рыночной экономике

в) только к отсталой экономике

г) к любому обществу безотносительно от его социально-экономической организации

д) только к традиционной экономике

Примеры тестовых заданий по теме 5:

1. Рынок это:

а) система экономических отношений между продавцами и покупателями товаров и услуг на основе спроса и предложения

б) институт, который сводит вместе продавцов и покупателей отдельных товаров и услуг

в) единство товарного и денежного обращения

г) место рыночной торговли, рыночная площадь, базар

д) совокупность спроса и предложения на товары и услуги

2. Рынок монополии это:

а) рынок одного покупателя

б) рынок одного продавца

в) рынок со множеством покупателей и продавцов

г) рынок с несколькими покупателями и продавцами одного товара

д) рынок с одним покупателем и несколькими продавцами

3. Установите соответствие исторических стадий роста производительности труда:

1 Простая кооперация труда	1 Предполагает объединение усилий нескольких работников для выполнения работы
2 Мануфактурная стадия	2 Подразумевает специализацию производства
3 Машинное производство	3 Подразумевает использование высокопроизводительной техники

4. Средние переменные издержки при выпуске 12 единиц продукции равны... (2)

Q	0	12
ТС	25	49

5. Не относится к функциям рынка:

- а) ценообразующая
- б) регулирующая
- в) фискальная**
- г) посредническая
- д) санирующая

6. Производство это:

- а) деятельность по созданию материальных, социальных и духовных благ**
- б) любая деятельность, направленная на получение прибыли
- в) процесс распределения товаров и услуг между экономическими контрагентами
- г) прибавочная стоимость
- д) все варианты верны

7. Производственные отношения это:

- а) отношения по поводу производства и реализации товаров и услуг
- б) отношения по поводу присвоения результатов труда
- в) отношения по поводу производства, распределения, обмена и потребления**
- г) отношения по поводу материального, социального и духовного удовлетворения потребностей
- д) отношения по поводу купли-продажи товаров и услуг

8. Если в основе организационно-правовой формы лица лежит объединение капиталов, то это:

- а) хозяйственное товарищество
- б) хозяйственное общество**
- в) производственный кооператив
- г) некоммерческое партнерство
- д) все варианты верны

9. Фирма – это:

- а) предприятие
- б) форма организации предпринимательской деятельности, включающая в себя несколько обособленных хозяйственных единиц**
- в) совокупность факторов производства, расположенных в одном месте и связанных единым технологическим процессом
- г) некоммерческое объединение граждан и юридических лиц на основе паевых взносов
- д) финансово-кредитное учреждение

10. *Предприятие это:*

- а) фирма
- б) форма организации предпринимательской деятельности, включающая в себя несколько обособленных хозяйственных единиц
- в) совокупность факторов производства, расположенных в одном месте и связанных единым технологическим процессом**
- г) некоммерческое объединение граждан и юридических лиц на основе паевых взносов
- д) финансово-кредитное учреждение

Примеры тестовых заданий по теме 6:

1. *Основными чертами рыночной экономики являются:*

- а) многообразие форм собственности**
- б) централизованное ценообразование
- в) общенародная собственность на средства производства
- г) социальное равенство между членами общества
- д) выполнение установленного плана реализации товаров и услуг

2. *Какая из названных характеристик не относится к рыночной экономике:*

- а) централизованное планирование**
- б) конкуренция
- в) частная собственность
- г) свобода предпринимательского выбора
- д) реклама

3. *Инфраструктура рынка не включает:*

- а) правительство**
- б) банки
- в) ярмарки
- г) валютные биржи
- д) биржи труда

4. *Характерными чертами рынка не являются:*

- а) централизованное планирование**
- б) многообразие форм собственности
- в) независимость продавцов и покупателей
- г) конкуренция
- д) свободное ценообразование

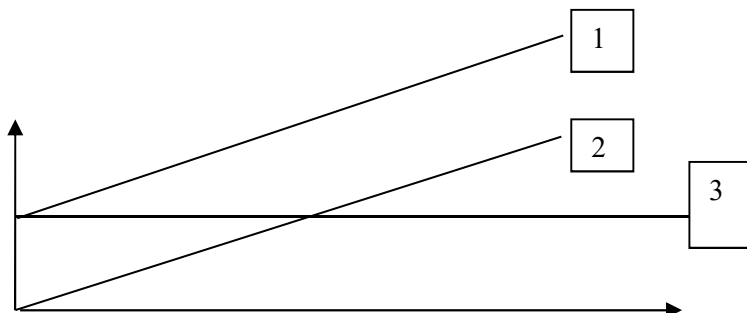
5. *Рыночная экономика охватывает:*

- а) весь хозяйственный комплекс**
- б) производство
- в) распределение
- г) обмен
- д) потребление

6. Закончите предложение:

Комбинации товаров, представляющие для потребителя одинаковую полезность и расположенные на кривой (**безразличия**)

7. Конфигурации кривой переменных издержек соответствует линия №... (2)



8. Меры преобладания на рынке одной или нескольких больших фирм определяют с помощью:

- а) индекса цен
- б) индекса Хирша
- в) индекса Пааше
- г) **индекса Херфиндаля-Хиршмана**
- д) Индекса Лернера

9. Индекс, характеризующий степень монополизированности экономики:

- а) индекс цен
- б) индекс Хирша
- в) индекс Пааше
- г) индекс Герфиндаля
- д) **индекс Лернера**

10. Нерыночный сектор экономики включает в себя

- а) розничную торговлю, фондовые биржи, брокерские сделки
- б) инвестиционные фонды, биржи труда, фьючерсные сделки
- в) **государственное управление, национальную оборону, правопорядок**
- г) страхование, кредитование, лизинг, приватизацию
- д) строительство, транспортный комплекс

Примеры тестовых заданий по теме 7:

1. Спрос и предложение на мороженое описываются уравнениями:

$$Q_d = 24 - 3P$$

$$Q_s = 3P$$

Цена равновесия равна... (4)

2. Таблица показывает взаимосвязь между количеством работников и выпуском продукции:

Число работников (L)	1	2	3	4	5	6	7
Выпуск продукции (TP)	8	19	27	34	40	44	45

Наивысшая производительность труда равна...**(9,5)**

3. Конфигурация кривой безразличия для взаимозаменяемых товаров имеет вид:

- а) прямой линии, имеющей положительный наклон
- б) прямой линии имеющей отрицательный наклон**
- в) линии, параллельной оси х
- г) L-образной линии
- д) линии, параллельной оси Y

4. Рынок товаров и услуг находится в равновесном состоянии если:

- а) объем предложения равен объему спроса**
- б) уровень технологии меняется постепенно
- в) производительность труда растет
- г) цена равна издержкам плюс прибыль
- д) спрос равен предложению

5. Закон спроса характеризуется:

- а) прямой зависимостью между ценой товара и величиной спроса на него
- б) обратной зависимостью между ценой товара и величиной спроса на него**
- в) ростом цены и ростом спроса
- г) превышением темпов роста цен над темпом роста спроса
- д) снижением темпов роста цен над темпом роста спроса

6. Если товары взаимозаменяемы, то

- а) рост цен на взаимозаменяемый товар приведет к снижению спроса на товар его замещающий
- б) рост цен на взаимозаменяемый товар приведет к росту спроса на товар его замещающий**
- в) рост цен на взаимозаменяемый товар не изменит спрос на товар его замещающий
- г) рост цен на взаимозаменяемый товар приведет к росту цен на товар его замещающий
- д) рост цен на взаимозаменяемый товар будет стимулировать объем продаж всех товаров

7. Если товары взаимодополняемые, то:

- а) рост цен на взаимодополняемый товар приведет к снижению спроса на товар его дополняющий**

- б) рост цен на взаимозаменяемый товар приведет к росту спроса на товар его замещающий
- в) рост цен на взаимозаменяемый товар не изменит спрос на товар его замещающий
- г) рост цен на взаимозаменяемый товар приведет к росту цен на товар его замещающий
- д) рост цен на взаимозаменяемый товар приведет к росту цен на товар его замещающий

8. Одновременный рост предложения товара на 12%, и спроса на 40% приведет к:

- а) снижению цены и увеличению количества товара
- б) установлению стабильной цены и увеличению количества товаров
- в) снижению цены и уменьшению количества товара
- г) **росту цены и увеличению количества товара**
- д) установлению стабильного количества и снижению цены

9. Перемещение по кривой спроса будет происходить в случае:

- а) изменения ожиданий потребителей
- б) снижения цены на взаимозаменяемый товар
- в) изменения моды
- г) **изменения цены данного товара**
- д) изменения предложения товара

10. Закон предложения характеризуется:

- а) **прямой зависимостью между ценой товара и величиной предложения на него**
- б) обратной зависимостью между ценой товара и величиной спроса на него
- в) ростом цены и ростом спроса
- г) превышением темпов роста цен над темпом роста спроса
- д) снижением темпов роста цен над темпом роста спроса

Примеры тестовых заданий по теме 8:

1. Коэффициент ценовой эластичности спроса характеризует:

- а) **отношение процентного изменения количества спрашиваемой продукции к процентному изменению цены, вызвавшему изменение спроса**
- б) отношение процентного изменения количества предложения к процентному изменению цены, вызвавшему изменение предложения
- в) отношение процентного изменения цены к процентному изменению количества спрашиваемой продукции, вызвавшей изменение цены
- г) разность процентного изменения количества спрашиваемой продукции и процентного изменения цены, вызвавшей это изменение
- д) отношение процентного изменения количества спрашиваемой продукции к процентному изменению предложения

2. Коэффициент ценовой эластичности предложения характеризует:

- а) отношение процентного изменения количества спрашиваемой продукции к процентному изменению цены, вызвавшему изменение спроса

б) отношение процентного изменения количества предложения к процентному изменению цены, вызвавшему изменение предложения

в) отношение процентного изменения цены к процентному изменению количества спрашиваемой продукции, вызвавшей изменение цены

г) отношение процентного изменения количества спрашиваемой продукции к процентному изменению цены, вызвавшей это изменение

д) отношение процентного изменения количества спрашиваемой продукции к процентному изменению предложения

3. Не относится к функциям цены:

а) измерительная

б) уравнивающая

в) информационная

г) учетная

д) надзорная

4. Падение спроса приводит к сдвигу кривой на графике:

а) вниз и влево

б) по вращению часовой стрелки

в) вверх и вправо

г) против вращения часовой стрелки

д) влево

5. Положение цены товара на графике ниже точки пересечения кривых спроса и предложения создает:

а) дефицит товаров

б) избыток товаров

в) рост безработицы

г) инфляцию

д) все варианты неверны

6. Кривая абсолютно неэластичного спроса представляет собой:

а) вертикальную линию

б) горизонтальную линию

в) кривую линию

г) прямую линию с отрицательным наклоном

д) кривую линию с положительным наклоном

7. Экономическую систему Швеции можно отнести к следующему типу экономики:

а) командно-административной

б) рыночной

в) смешанной

г) традиционной

д) переходной

8. Чем можно объяснить сдвиг кривой спроса на товар X

а) предложение товара X по некоторым причинам уменьшилось

б) цена товара X выросла и, как следствие этого, потребители решили меньше

покупать этого товара

в) вкусы потребителей вызвали интерес к товару X и поэтому они хотят покупать его при любой цене больше, чем раньше

г) цена товара X упала, поэтому потребители решили покупать его больше, чем раньше

д) предложение товара X по некоторым причинам увеличилось

9. *Какое из этих явлений не может быть следствием снижения потребительского спроса на продукт:*

а) падение прибыли в отрасли, производящей этот продукт

б) сокращение предложения продукта

в) сокращение производства в отрасли

г) рост цен на ресурсы, которые заняты в этой отрасли

д) рост уровня потребительских цен

10. *Иван любит масло и считает, что маргарин на вкус напоминает масло. Петр не чувствует между ними разницы. Спрос на масло более эластичен у.....(Ивана)*

Примеры тестовых заданий по теме 8:

1. *Выручка (оборот, объем продаж) это:*

а) количество денежных средств или иных благ, полученных предприятием за отчетный период

б) количество ресурсов, затраченных на производство товаров и услуг за отчетный период

в) валовой доход предприятия плюс нераспределенная прибыль

г) чистый доход предприятия плюс нераспределенная прибыль

д) разница между валовым доходом и чистым доходом

2. *Издержки производства выражают*

а) затраты производственных факторов, используемых для изготовления и реализации продукции, услуг

б) затраты средств производства, используемых для изготовления продукции, услуг

в) затраты на оплату труда работников, используемых при производстве товаров, услуг

г) затраты производственных факторов, используемых в материальном производстве

д) затраты производственных факторов, используемых для производства товаров

3. *Издержки в экономике, оцененные с точки зрения потерянной возможности называют:*

а) постоянными

б) переменными

в) альтернативными

г) предельными

д) средними

4. *Постоянные издержки включают:*

- а) затраты на эксплуатацию здания, оборудования, арендную плату, административно-управленческие расходы, платежи за кредит**
- б) затраты основного капитала на приобретение производственных площадей и оборудования
- в) затраты на закупку сырья, оплату электроэнергии
- г) затраты, связанные с использованием трудовых ресурсов
- д) все произведенные затраты, необходимые для выпуска

5. *Переменные издержки включают:*

- а) затраты на сырье, материалы, топливо, оплату производственных рабочих**
- б) затраты на обновление оборудования, ремонт производственных помещений
- в) процент за банковский кредит и арендную плату
- г) стоимость альтернативных направлений использования ресурсов
- д) затраты на рекламу

6. *Предельные издержки это*

- а) затраты, связанные с выпуском еще одной дополнительной единицы продукции**
- б) затраты на приобретение нового оборудования
- в) затраты на повышение оплаты труда
- г) затраты, связанные с расходом нормы налоговых изъятий
- д) затраты, обусловленные форс-мажорными обстоятельствами

7. *Общие издержки равны:*

- а) сумме постоянных и переменных издержек**
- б) сумме затрат на оборудование и сырье
- в) сумме затрат на оплату труда
- г) сумме затрат на сырье и топливо
- д) сумме затрат на сырье и оплату труда

8. *Средние общие издержки – это*

- а) частное от деления общих издержек на объем выпущенной продукции**
- б) частное от деления затрат на сырье на объем выпущенной продукции
- в) частное от деления фонда заработной платы на количество работников, занятых на предприятии
- г) частное от деления переменных издержек на объем выпущенной продукции
- д) частное от деления постоянных издержек на объем выпущенной продукции

9. *Оптимальный объем производства достигается при:*

- а) превышении выручки над издержками
- б) равенстве выручки и издержек
- в) превышении предельной выручки над предельными издержками
- г) равенстве предельной выручки и предельных издержек**

д) превышении предельных издержек над предельной выручкой

10. Положительный эффект масштаба производства в долгосрочном периоде выражается:

а) в росте средних издержек по мере наращивания объемов выпускаемой продукции

б) в снижении постоянных издержек по мере наращивания объемов выпускаемой продукции

в) в снижении средних издержек по мере наращивания объемов выпускаемой продукции

г) в росте постоянных издержек по мере наращивания объемов выпускаемой продукции

д) в снижении переменных издержек по мере снижения объемов выпускаемой продукции

Примеры тестовых заданий по теме 9:

1. Общественные издержки это:

а) затраты живого и овеществленного труда, воплощенные в товаре

б) затраты предпринимателя на выплату налогов

в) затраты предпринимателя на благотворительную деятельность

г) затраты, связанные с охраной производственных объектов

д) затраты на рекламу выпускаемой продукции

2. Постоянные издержки фирмы включают:

а) зарплата основных производственных рабочих

б) издержки на аренду офиса

в) денежные затраты на электроэнергию, потребляемую активной частью основных фондов

г) денежные затраты на основные и вспомогательные материалы, используемые для изготовления продукции

д) амортизационные отчисления

3. Валовой внутренний продукт, рассчитываемый по сумме расходов, не включает:

а) чистый экспорт

б) государственные закупки товаров и услуг

в) потребительские расходы домашних хозяйств

г) валовые частные внутренние инвестиции

д) заработную плату и жалование

4. Трансфертными платежами не считаются:

а) пособия

б) пенсии по старости

в) премии за лучшие результаты работы на предприятии

г) пособия по временной нетрудоспособности

д) зарплата и жалование

Примеры тестовых заданий по теме 10:

1. Реальный ВВП определяется как:

- а) произведение номинального ВВП и уровня цен
- б) частное от деления номинального ВВП на уровень цен**
- в) сумма темпов роста ВВП и индекса цен
- г) произведение номинального ВВП и индекса цен
- д) частное от деления номинального ВВП на дефлятор

2. Основным обобщающим показателем уровня жизни в стране является:

- а) материальное благосостояние народа**
- б) средняя продолжительность жизни
- в) нравственная направленность бытия
- г) уровень образования населения
- д) использование свободного времени

3. Распределение посредством трансфертов предполагает, что в нем участвуют:

- а) государство**
- б) профсоюзы
- в) работодатели
- г) спонсоры
- д) работники

4. Рентные доходы это:

- а) доходы на недвижимую собственность
- б) доходы земельных собственников**
- в) доходы домовладельцев
- г) доходы от игорного бизнеса
- д) доходы от рекламной деятельности

5. Доход в форме процента это:

- а) доход собственников денежного капитала**
- б) доход заемщиков денежного капитала
- в) доход промышленного предпринимателя
- г) доход арендатора земельного участка
- д) доход торгового предпринимателя

Примеры тестовых заданий по теме 11:

1. ВВП, рассчитанный в ценах базисного года, называется...**(реальный ВВП)**

2. ВВП, рассчитанный в ценах текущего года, называется....**(номинальный ВВП)**

3. Темп экономического роста может быть рассчитан по формуле:

- а) $\text{ВВП}/\text{ИПЦ}$
- б) $\text{ВВП}_t/\text{ВВП}_{t-1}$**
- в) $\text{ВВП}/\text{ЧНП}$
- г) $\text{ВВП}/\text{численность производственных рабочих}$

д) номинальный ВВП/реальный ВВП

4. Для расчета располагаемого личного дохода необходимо

- а) из национального дохода вычесть косвенные налоги на бизнес
- б) из личного дохода вычесть страховые взносы в социальные фонды
- в) из личного дохода вычесть индивидуальные налоги**
- г) из чистого национального продукта вычесть косвенные налоги на бизнес
- д) из валового национального продукта вычесть амортизацию и косвенные налоги на бизнес

5. Индекс потребительских цен определяется по формуле:

а) **цена потребительской «рыночной корзины» в данном году*100%/цена потребительской «рыночной корзины» в базовом году**

б) цена потребительской «рыночной корзины» в базисном году* 100/ цена потребительской «рыночной корзины» в текущем году

в) $\sum P_i \times Q_i / \sum P_{\text{баз}} \times Q_{\text{баз}}$

г) $\sum P_{\text{баз}} \times Q_{\text{баз}} / \sum P_i \times Q_i$

д) $\sum P_{i+} \times Q_i / \sum P_{\text{баз}} \times Q_{\text{баз}}$

Примеры тестовых заданий по теме 12:

1. ВВП, рассчитываемый по структуре доходов не включает:

- а) рентные платежи
- б) государственные закупки товаров и услуг**
- в) заработная плата и жалованье
- г) прибыль корпораций
- д) валовые частные внутренние инвестиции**

2. Совокупный спрос состоит из:

- а) потребительских расходов**
- б) национального дохода
- в) валовых частных внутренних инвестиций**
- г) государственных закупок
- д) чистого экспорта**

3. Эффект процентной ставки связан:

- а) с ростом уровня цен и ростом процентной ставки**
- б) с ростом уровня цен и снижением процентной ставки
- в) со снижением уровня цен и ростом процентной ставки
- г) со снижением уровня цен и снижением процентной ставки
- д) с ростом процентной ставки при неизменном уровне цен

Примеры тестовых заданий по теме 13:

1. К организационно-правовым формам не относят:

- а) хозяйственные товарищества
- б) хозяйственные общества
- в) личные подсобные хозяйства**
- г) производственные кооперативы
- д) государственные и муниципальные унитарные предприятия

2. Вид монополистического объединения, при котором его участники теряют собственность на средства производства и произведенный продукт называется:

- а) картель
- б) консорциум
- в) трест**
- г) синдикат
- д) кооператив

Компетенция ОК-2 способностью использовать основы экономических знаний при оценке эффективности результатов деятельности в различных сферах

Вопросы к экзамену

1. Термин «экономика» и структура экономической науки.
2. Предмет, метод и функции экономической теории.
3. Экономические категории и законы.
4. Основные этапы развития экономической теории.
5. Сущность и основные черты экономической системы.
6. Традиционная экономическая система и ее особенности.
7. Командно-административная экономическая система.
8. Основные черты рыночной экономической системы.
9. Смешанная экономика.
10. Экономические блага, потребности и ресурсы. Понятие общей и предельной полезности блага.
11. Экономическая эффективность производства.
12. Экономический выбор производителя.
13. Кривая производственных возможностей. Закон убывающей отдачи.
14. Сущность рынка. Его функции, типы и структура.
15. Рынки совершенной и несовершенной конкуренции.
16. Рыночная власть и антимонопольное регулирование
17. Предприятие в системе рыночных отношений.
18. Спрос и закон спроса.
19. Предложение и закон предложения. Эластичность спроса и предложения.
20. Взаимодействие спроса и предложения: рыночное равновесие. Сущность и функции денег.
1. Виды денег. Покупательная способность.
2. Ликвидность. Денежные агрегаты. Денежная масса. Денежное обращение. 23. Уравнение Фишера.
3. Основные элементы денежной системы. Кредит и его формы.
4. Банки и банковская система.
5. Спрос, предложение и равновесие на денежном рынке. Денежный мультипликатор.
6. Издержки и прибыль как экономические категории.
7. Структура издержек предприятия.
8. Принцип максимизации прибыли.

9. Краткосрочный и долгосрочный периоды в экономическом анализе.
10. Положительный и отрицательный эффект масштаба.
11. Общие положения теории факторов производства. Рынок труда и заработная плата.
12. Рынок производственного и денежного капиталов. Земля как фактор производства.
13. Предпринимательство и прибыль.
14. Сущность и свойства общественных благ.
15. Проблема «безбилетника» (или «зайца»). Внешние эффекты (экстерналии).
16. Частичное и общее равновесие.
17. Распределение доходов: компромисс общества между эффективностью и равенством.
18. Неравенство в доходах. Кривая Лоренца. Качество и уровень жизни.
19. Предмет и цели макроэкономического анализа.
20. Отраслевая и секторальная структура национальной экономики.
21. Механизм общественного воспроизводства.
22. Экономический кругооборот.
23. ВВП и ВНП: расчет и структура.
24. Модель совокупного спроса.
25. Модель совокупного предложения.
26. Краткосрочное и долгосрочное макроэкономическое равновесие.
27. Экономический рост, его типы и значение.
28. Сущность и причины циклов.
29. Виды циклов.
30. Принципы антициклического регулирования.
31. Безработица: сущность, виды, естественный уровень. Закон Оукена.
32. Сущность, причины и последствия инфляции. Индекс цен.
33. Типы и виды инфляции.
34. Взаимодействие инфляции и безработицы. Кривая Филлипса.
35. Потребление и сбережения.
36. Сущность, виды инвестиций и их роль в экономике.
37. Эффект мультипликатора.
38. Сущность, цели и средства государственного регулирования экономики
39. Государственный бюджет. Налоги.
40. Бюджетно-налоговая политика.
41. Особенности АПК: экономический аспект.
42. Сущность аграрных отношений. Агробизнес.
43. Роль государства в функционировании и развитии аграрного сектора.
44. Государственная аграрная политика (политика импортозамещения).
45. Сущность и особенности переходного периода.
46. Преобразование форм собственности. Приватизация.
47. Структурные сдвиги в экономике.
48. Регулирование рынка труда, доходов и социальной сферы.
49. Платежный баланс и валютный курс

Практические задания для экзамена

Задание 1.

Как изменится спрос на товар, если изменится цена на товар комплемент: спрос на ягоды при росте цен на сахар; спрос на автомобили при росте цен на бензин. В каком направлении сдвинется кривая спроса на ягоды и автомобили?

Задание 2.

Какой будет кривая спроса - более пологая или более крутая у групп населения с высокими или низкими доходами?

Задание 3.

Как изменится спрос на товар, если изменится цена на товар субститут: спрос на уголь при росте цен на нефть; спрос на чай при росте цен на кофе; спрос на маргарин при росте цен на масло?

Задание 4.

В каком случае понятие "Фирма" и "Отрасль" совпадают или являются синонимами?

Задание 5.

«Чистый» монополист может повышать цену на свой товар безгранично: ведь он единственный производитель в отрасли. Кривая спроса на его товар - абсолютно не эластична. Вы согласны с этим утверждением? Обоснуйте свой ответ (аргументируйте ответ)

Задание 6.

Вы стали обладателем большого состояния, доставшегося Вам в наследство и решили открыть собственное дело: создать завод по производству автомобилей. Какие барьеры для вступления в эту отрасль Вам придётся преодолеть?

Задание 7.

Продавцы обычно раскладывают товар на рынке в разные кучки: крупные яблоки, помельче, мелкие и соответственно назначают цену. Имеет этот пример отношение к ценовой дискриминации? Дайте аргументированный ответ.

Задание 8.

Допустим, что в отрасли существует всего 4 фирмы, т. е. представлен олигополистический рынок. Каковы у фирмы - олигополиста пути и способы максимизации прибыли?

Задание 9.

Можно ли сказать, что процессы денационализации или приватизации тождественны понятию демонополизации? Аргументируйте ответ.

Задание 10.

Целесообразно ли с Вашей точки зрения проводить ликвидацию монополий на услуги кабельного телевидения, газоснабжения и теплоснабжения? Ответ

аргументируйте.

Задание 1.

Определите объем производства, максимизирующий прибыль фирмы в условиях чистой конкуренции, путем сопоставления предельного дохода с предельными издержками. При условии, что цена единицы продукции равна 131 руб., а величины постоянных и переменных издержек представлены в предыдущей таблице. Подтвердите свой ответ графически.

Кол-во продукта (Q), ед.	Средние постоянные издержки (AFC), руб.	Средние переменные издержки (AVC), руб.	Средние валовые издержки (ATC), руб.	Предельные издержки (MC), руб.	Цена = предельный доход P=MR	Прибыль (Pr), +/- руб. (P-ATC)*Q
0					131	
...					131	
10					131	

Выполните аналогичное задание, если цену равна 81 руб., 71 руб.

Задание 2

Определить эластичность спроса по цене, если при увеличении цены с $P_1 = 1000$ руб. до $P_2 = 1100$ руб. спрос уменьшился с $Q_1 = 1$ млн. руб. до выручки $Q_2 = 0,8$ млн. руб.

Задание 3.

Определить коэффициент эластичности спроса по цене, если цена изделия увеличилась с $P_1 = 200$ тыс. рублей до $P_2 = 300$ тыс. рублей, а спрос (Q) упал на 20.

Задание 4.

С повышением уровня заработной платы потребителей с 60 до 90 тыс. рублей, спрос на продукцию фирмы вырос на 15 %. Какова эластичность спроса по доходам?

Задание 5.

Цена товара X выросла со 100 до 200 тыс. руб., в результате спрос на товар Y повысился с 2000 до 2500 тыс. шт. Рассчитайте перекрестную эластичность спроса. Являются ли товары X и Y взаимодополняющими или взаимозаменяемыми?

Задание 6.

Определить эластичность предложения по следующим данным: величина предложения повышается с $Q_1 = 120$ тыс. шт. до $Q_2 = 160$ тыс. шт. при этом рост цены происходит с $P_1 = 6$ млн. рублей до $P_2 = 8$ млн. рублей.

Задание 7.

Товары А и В являются взаимозаменяемыми. Как изменится спрос на товар В, если цена товара А повысится? Что произойдет, если А и В дополняют друг друга? Обоснуйте ответ графически.

Задание 8.

Эластичность спроса на картофель по цене равна 0,3, на кефир – 1,0, на мебель – 1,2. Кто пострадает больше от введения косвенного налога, уплачиваемого с единицы проданного товара: производители или потребители? В ответе используйте графические построения.

Задание 9.

Общий объем спроса и общий объем предложения на алюминий характеризуются данными таблицы.

Каковы будут равновесная цена и равновесное количество алюминия? Заполните 4-ю колонку таблицы, обоснуйте ответы.

Постройте графики спроса и предложения алюминия.

При цене на алюминий 92 тыс. руб. за 1 т, каков будет объем продаж? Будет ли излишек алюминия или его недостаток – определите эту величину в натуральном и денежном выражении.

Предположим, что правительство установило цены на алюминий на уровне 74 тыс. руб. за тонну. Какие последствия повлечет за собой такая цена? Представьте ваш ответ графически. Что могло побудить правительство установить такую цену?

Объем спроса, т	Цена за 1 т, тыс. руб.	Объем предложения, т	Излишек (+)/дефицит (-)
74	98	99	
80	92	97	
86	86	94	
92	80	92	
98	74	90	
104	68	88	

Задание 10.

В таблице представлены данные, характеризующие различные ситуации на рынке консервированного зеленого горошка.

Цена, руб.	Объем спроса, млн. банок в год	Объем предложения, млн. банок в год
8	70	10
16	60	30
24	50	50
32	40	70
40	30	90

Изобразите кривую спроса и кривую предложения.

Если рыночная цена равна 8 руб., 32 руб., что характерно для данного рынка – излишки или дефицит? Каков их объем?

Чему равна равновесная цена на данном рынке?

Рост потребительских расходов повысил потребление горошка на 15 млн. банок при каждом уровне цен. Каковы будут равновесная цена и равновесный объем производства?

Задание 11.

Национальное производство включает два товара: X (потребительский товар) и Y (средство производства). В текущем году было произведено и продано 500

единиц X (по 2 долл.) и 20 единиц Y (по 10 долл.). К концу текущего года пять используемых машин должны быть заменены новыми. Рассчитайте:

- а) величину ВВП;
- б) объем потребления;
- в) объем валовых инвестиций;
- г) объем чистых инвестиций;
- д) объем амортизационных отчислений.

Задание 12.

Рассчитайте ВВП, используя приведенные ниже условные данные СНС, млрд ден. ед.

Заработная плата наемных работников	W	200,0
Амортизация	A	15,0
Государственные закупки товаров и услуг	G	60,0
Чистые инвестиции	In	70,0
Личные потребительские расходы	C	233,0
Косвенные налоги на бизнес	T _{ind}	18,0
Экспорт товаров и услуг	X	16,0
Импорт товаров и услуг	I	20,0
Доходы от собственности	Pr	100,0
Рентные платежи	R	31,0
Поступления процентов от вложенного капитала	r	10,0

Примерные тестовые задания для экзамена

1. Коэффициент ценовой эластичности спроса характеризует:

- а) отношение процентного изменения количества спрашиваемой продукции к процентному изменению цены, вызвавшему изменение спроса
- б) отношение процентного изменения количества предложения к процентному изменению цены, вызвавшему изменение предложения
- в) отношение процентного изменения цены к процентному изменению количества спрашиваемой продукции, вызвавшей изменение цены
- г) разность процентного изменения количества спрашиваемой продукции и процентного изменения цены, вызвавшей это изменение
- д) отношение процентного изменения количества спрашиваемой продукции к процентному изменению предложения

2. Коэффициент ценовой эластичности предложения характеризует:

- а) отношение процентного изменения количества спрашиваемой продукции к процентному изменению цены, вызвавшему изменение спроса
- б) отношение процентного изменения количества предложения к процентному изменению цены, вызвавшему изменение предложения
- в) отношение процентного изменения цены к процентному изменению количества спрашиваемой продукции, вызвавшей изменение цены
- г) отношение процентного изменения количества спрашиваемой продукции к процентному изменению цены, вызвавшей это изменение
- д) отношение процентного изменения количества спрашиваемой продукции к процентному изменению предложения

3. Не относится к функциям цены:

- а) измерительная
- б) уравнивающая
- в) информационная
- г) учетная
- д) надзорная

4. Падение спроса приводит к сдвигу кривой на графике:

- а) вниз и влево**
- б) по вращению часовой стрелки
- в) вверх и вправо
- г) против вращения часовой стрелки
- д) влево

5. Положение цены товара на графике ниже точки пересечения кривых спроса и предложения создает:

- а) дефицит товаров
- б) избыток товаров
- в) рост безработицы
- г) инфляцию
- д) все варианты неверны

6. Кривая абсолютно неэластичного спроса представляет собой:

- а) вертикальную линию
- б) горизонтальную линию
- в) кривую линию
- г) прямую линию с отрицательным наклоном
- д) кривую линию с положительным наклоном

7. Экономическую систему Швеции можно отнести к следующему типу экономики:

- а) командно-административной
- б) рыночной
- в) смешанной
- г) традиционной
- д) переходной

8. Чем можно объяснить сдвиг кривой спроса на товар X

- а) предложение товара X по некоторым причинам уменьшилось
- б) цена товара X выросла и, как следствие этого, потребители решили меньше покупать этого товара
- в) вкусы потребителей вызвали интерес к товару X и поэтому они хотят покупать его при любой цене больше, чем раньше
- г) цена товара X упала, поэтому потребители решили покупать его больше, чем раньше
- д) предложение товара X по некоторым причинам увеличилось

9. Какое из этих явлений не может быть следствием снижения

потребительского спроса на продукт:

- а) падение прибыли в отрасли, производящей этот продукт
- б) сокращение предложения продукта
- в) сокращение производства в отрасли
- г) рост цен на ресурсы, которые заняты в этой отрасли
- д) рост уровня потребительских цен

10. Иван любит масло и считает, что маргарин на вкус напоминает масло. Петр не чувствует между ними разницы. Спрос на масло более эластичен у.....(Ивана)

11. Выручка (оборот, объем продаж) это:

- а) количество денежных средств или иных благ, полученных предприятием за отчетный период
- б) количество ресурсов, затраченных на производство товаров и услуг за отчетный период
- в) валовой доход предприятия плюс нераспределенная прибыль
- г) чистый доход предприятия плюс нераспределенная прибыль
- д) разница между валовым доходом и чистым доходом

1. Основными чертами рыночной экономики являются:

- а) многообразие форм собственности
- б) централизованное ценообразование
- в) общенародная собственность на средства производства
- г) социальное равенство между членами общества
- д) выполнение установленного плана реализации товаров и услуг

2. Какая из названных характеристик не относится к рыночной экономике:

- а) централизованное планирование
- б) конкуренция
- в) частная собственность
- г) свобода предпринимательского выбора
- д) реклама

3. Инфраструктура рынка не включает:

- а) правительство
- б) банки
- в) ярмарки
- г) валютные биржи
- д) биржи труда

4. Характерными чертами рынка не являются:

- а) централизованное планирование
- б) многообразие форм собственности
- в) независимость продавцов и покупателей
- г) конкуренция
- д) свободное ценообразование

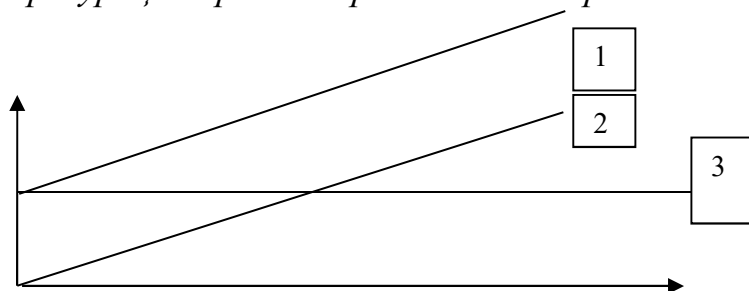
5. Рыночная экономика охватывает:

- а) весь хозяйственный комплекс
- б) производство
- в) распределение
- г) обмен
- д) потребление

6. Закончите предложение:

Комбинации товаров, представляющие для потребителя одинаковую полезность и расположенные на кривой

7. Конфигурации кривой переменных издержек соответствует линия №...



8. Мету преобладания на рынке одной или нескольких больших фирм определяют с помощью:

- а) индекса цен
- б) индекса Хирша
- в) индекса Пааше
- г) индекса Херфиндаля-Хиршмана
- д) Индекса Лернера

9. Индекс, характеризующий степень монополизированности экономики:

- а) индекс цен
- б) индекс Хирша
- в) индекс Пааше
- г) индекс Герфиндаля
- д) индекс Лернера

10. Нерыночный сектор экономики включает в себя

- а) розничную торговлю, фондовые биржи, брокерские сделки
- б) инвестиционные фонды, биржи труда, фьючерсные сделки
- в) государственное управление, национальную оборону, правопорядок
- г) страхование, кредитование, лизинг, приватизацию
- д) строительство, транспортный комплекс

7.4 Методические материалы, определяющие процедуры оценивания знаний, умений и навыков, опыта деятельности, характеризующих этапы

формирования компетенций

Контроль освоения дисциплины и оценка знаний обучающихся производится в соответствии с Пл КубГАУ 2.5.1 «Текущий контроль успеваемости и промежуточная аттестация обучающихся».

Критериями оценки выполнения кейс-задания являются: полнота проработки ситуации; полнота выполнения задания; новизна и неординарность представленного материала и решений; перспективность и универсальность решений; умение аргументировано обосновать выбранный вариант решения.

Оценка «отлично» ставится, если ситуация проработана полностью, даны ответы на все вопросы задания; предложена новизна и неординарность представленного материала и решений; перспективность и универсальность решений; аргументирован и обоснован выбранный вариант решения.

Оценка «хорошо» ставится, если ситуация проработана, даны ответы на вопросы задания не в полном объеме; кейс решен верно, но без грамотной аргументации.

Оценка «удовлетворительно» ставится, если ситуация проработана не полностью, отсутствуют выводы и предложения по предлагаемому решению.

Оценка «неудовлетворительно» ставится, когда решение задания полностью не- правильное или кейс не решен.

Требования к выполнению контрольной работы: работа должна быть либо написана понятным почерком либо набрана на компьютере; листы пронумерованы; должны быть оставлены поля (на каждой странице) для замечаний проверяющего.

Критерии оценки знаний студента при написании контрольной работы.

Для выставления итоговой оценки используется 40- балльная система.

Задания

№1, №2, №3, № 4 оцениваются по шкале от 0 до 10 баллов:

- правильный и полный ответ – 9,0–10,0 баллов;
- точный, но не полный ответ либо полный, но не точный ответ – 5,0–6,0

баллов;

- неполный и неточный ответ или неправильный ответ –

0 баллов. Оценка может быть снижена если:

- использованы нормативные правовые акты, утратившие силу (до 0 баллов);
- не использована научная и учебная литература (на 3-4 балла);
- работа содержит описание вопроса, но не содержит его решения и вывода (на 2-3 балла);
- задание выполнено без соблюдения табличной формы (на 4-5 баллов);
- работа выполнена небрежно, содержит недопустимые сокращения, зачеркивания, непонятный (неразборчивый) почерк (на 1-2 балла).

Работа выставляется в размере 0 баллов (считается не зачтенной) если:

- аналогичная работа была сдана другим студентом;
- работа была сдана позднее установленного срока без указания уважительных при-

чин

задания и в сумме набрано не менее 20 баллов.

Критерии оценки знаний студентов при проведении тестирования

Оценка «отлично» выставляется при условии правильного ответа студента не менее чем 85 % тестовых заданий;

Оценка «хорошо» выставляется при условии правильного ответа студента не менее чем 70 % тестовых заданий;

Оценка «удовлетворительно» выставляется при условии правильного ответа студента не менее 51 %;

Оценка «неудовлетворительно» выставляется при условии правильного ответа студента менее чем на 50 % тестовых заданий.

Требования к подготовке реферата:

Критерии оценки:

- Актуальность темы
- Соответствие содержания теме
- Глубина проработки материала
- Правильность и полнота использования источников
- Соответствие оформления реферата стандартом.

Оценка «отлично»:

1. присутствие всех вышеперечисленных требований;
2. знание учащимся изложенного в реферате материала, умение грамотно и аргументировано изложить суть проблемы;
3. присутствие личной заинтересованности в раскрываемой теме, собственную точку зрения, аргументы и комментарии, выводы;
4. умение свободно беседовать по любому пункту плана, отвечать на вопросы, поставленные членами комиссии, по теме реферата;
5. умение анализировать фактический материал и статистические данные, использованные при написании реферата;
6. наличие качественно выполненного презентационного материала или (и) раздаточного, не дублирующего основной текст защитного слова, а являющегося его иллюстративным фоном.

Оценка «хорошо»:

1. мелкие замечания по оформлению реферата;
2. незначительные трудности по одному из перечисленных выше требований.

Оценка «удовлетворительно»:

1. тема реферата раскрыта недостаточно полно;
2. неполный список литературы и источников;
3. затруднения в изложении, аргументировании.

Оценка «неудовлетворительно» ставится, студент не подготовил реферат.

Доклад.

Доклад – это письменное или устное сообщение, на основе совокупности ранее опубликованных исследовательских, научных работ или разработок, по соответствующей отрасли научных знаний, имеющих большое значение для теории науки и практического применения, представляет собой обобщенное изложение результатов проведенных исследований, экспериментов и разработок, известных широкому кругу специалистов в отрасли научных знаний. Сопровождается презентацией материала.

Цель подготовки доклада:

- сформировать научно-исследовательские навыки и умения у обучающегося;
- способствовать овладению методами научного познания;
- освоить навыки публичного выступления;
- научиться критически мыслить.

Текст доклада должен содержать аргументированное изложение определенной темы. Доклад должен быть структурирован и включать введение, основную часть, заключение.

Критерии оценки знаний обучающихся при выступлении с докладом

Показатель	Градация	Баллы
Соответствие доклада заявленной теме, цели и задачам проекта	соответствует полностью	2
	есть несоответствия (отступления)	1
	в основном не соответствует	0
Структурированность (организация) доклада, которая обеспечивает понимание его содержания	структурировано, обеспечивает	2
	структурировано, не обеспечивает	1
	не структурировано, не обеспечивает	0
Культура выступления – чтение с листа или рассказ, обращённый к аудитории	рассказ без обращения к тексту	2
	рассказ с обращением к тексту	1
	чтение с листа	0
Доступность доклада о содержании проекта, его целях, задачах, методах и результатах	доступно без уточняющих вопросов	2
	доступно с уточняющими вопросами	1
	недоступно с уточняющими вопросами	0
Целесообразность, инструментальность наглядности, уровень её использования	целесообразна	2
	целесообразность сомнительна	1
	не целесообразна	0
Соблюдение временного регламента доклада (не более 7 минут)	соблюдён (не превышен)	2
	превышение без замечания	1
	превышение с замечанием	0
Чёткость и полнота ответов на дополнительные вопросы по существу доклада	все ответы чёткие, полные	2
	некоторые ответы нечёткие	1
	все ответы нечёткие/неполные	0
Владение специальной терминологией по теме проекта, использованной в докладе	владеет свободно	2
	иногда был неточен, ошибался	1
	не владеет	0
Культура дискуссии – умение понять собеседника и аргументировано ответить на его вопросы	ответил на все вопросы	2
	ответил на большую часть вопросов	1
	не ответил на большую часть вопросов	0

Шкала оценки знаний обучающихся при выступлении с докладом:

- Оценка «отлично» – 15-18 баллов.
- Оценка «хорошо» – 13-14 баллов.
- Оценка «удовлетворительно» – 9-12 баллов.
- Оценка «неудовлетворительно» – 0-8 баллов.

Критерии оценки научной дискуссии:

Оценка «5» (отлично) ставится, если: обучающийся полно усвоил учебный

материал; проявляет навыки анализа, обобщения, критического осмысления, публичной речи, аргументации, ведения дискуссии и полемики, критического восприятия информации; материал изложен грамотно, в определенной логической последовательности, точно используется терминология; показано умение иллюстрировать теоретические положения конкретными примерами, применять их в новой ситуации; высказывать свою точку зрения; продемонстрировано усвоение ранее изученных сопутствующих вопросов, сформированность и устойчивость компетенций, умений и навыков.

Могут быть допущены одна – две неточности при освещении второстепенных вопросов.

Оценка «4» (хорошо) ставится, если: ответ удовлетворяет в основном требованиям на оценку «5», но при этом имеет один из недостатков: в усвоении учебного материала допущены небольшие пробелы, не искажившие содержание ответа; допущены один – два недочета в формировании навыков публичной речи, аргументации, ведения дискуссии и полемики, критического восприятия информации.

Оценка «3» (удовлетворительно) ставится, если: неполно или непоследовательно раскрыто содержание материала, но показано общее понимание вопроса и продемонстрированы умения, достаточные для дальнейшего усвоения материала; имелись затруднения или допущены ошибки в определении понятий, использовании терминологии, исправленные после нескольких наводящих вопросов; при неполном знании теоретического материала выявлена недостаточная сформированность компетенций, умений и навыков, обучающийся не может применить теорию в новой ситуации.

Оценка «2» (неудовлетворительно) ставится, если: не раскрыто основное содержание учебного материала; обнаружено незнание или непонимание большей или наиболее важной части учебного материала; допущены ошибки в определении понятий, при использовании терминологии, которые не исправлены после нескольких наводящих вопросов; не сформированы компетенции, умения и навыки публичной речи, аргументации, ведения дискуссии и полемики, критического восприятия информации

Экзамен.

Критерии оценки знаний обучающихся на экзамене

Оценка «отлично» выставляется обучающемуся, который обладает всесторонними, систематизированными и глубокими знаниями материала учебной программы, умеет свободно выполнять задания, предусмотренные учебной программой, усвоил основную и ознакомился с дополнительной литературой, рекомендованной учебной программой. Как правило, оценка «отлично» выставляется обучающемуся усвоившему взаимосвязь основных положений и понятий дисциплины в их значении для приобретаемой специальности, проявившему творческие способности в понимании, изложении и использовании учебного материала, правильно обосновывающему принятые решения, владеющему разносторонними навыками и приемами выполнения практических работ.

Оценка «хорошо» выставляется обучающемуся, обнаружившему полное знание материала учебной программы, успешно выполняющему предусмотренные учебной программой задания, усвоившему материал основной литературы,

рекомендованной учебной программой. Как правило, оценка «хорошо» выставляется обучающемуся, показавшему систематизированный характер знаний по дисциплине, способному к самостоятельному пополнению знаний в ходе дальнейшей учебной и профессиональной деятельности, правильно применяющему теоретические положения при решении практических вопросов и задач, владеющему необходимыми навыками и приемами выполнения практических работ.

Оценка «удовлетворительно» выставляется обучающемуся, который показал знание основного материала учебной программы в объеме, достаточном и необходимым для дальнейшей учебы и предстоящей работы по специальности, справился с выполнением заданий, предусмотренных учебной программой, знаком с основной литературой, рекомендованной учебной программой. Как правило, оценка «удовлетворительно» выставляется обучающемуся, допустившему погрешности в ответах на экзамене или выполнении экзаменационных заданий, но обладающему необходимыми знаниями под руководством преподавателя для устранения этих погрешностей, нарушающему последовательность в изложении учебного материала и испытывающему затруднения при выполнении практических работ.

Оценка «неудовлетворительно» выставляется обучающемуся, не знающему основной части материала учебной программы, допускающему принципиальные ошибки в выполнении предусмотренных учебной программой заданий, неуверенно с большими затруднениями выполняющему практические работы. Как правило, оценка «неудовлетворительно» выставляется обучающемуся, который не может продолжить обучение или приступить к деятельности по специальности по окончании университета без дополнительных занятий по соответствующей дисциплине.

8 Перечень основной и дополнительной учебной литературы

Основная учебная литература

1. Бурковский П. В. Б91 Экономика : учеб. пособие / П. В. Бурковский. – Краснодар: КубГАУ, 2016. – 140 с. Режим доступа: https://edu.kubsau.ru/file.php/119/Uchebnoe_posobie_Burkovskii.pdf

2. Бурковский П. В. Экономика: базовая теория : учеб. пособие / П. В. Бурковский. – 2-е изд., испр. и доп. – Краснодар: КубГАУ, 2017. – 160 с. Режим доступа: https://edu.kubsau.ru/file.php/119/Uchebnoe_posobie_Burkovskii_dop.pdf

Бурковский П. В. Экономическая теория: микроэкономика : учеб. пособие / П. В. Бурковский, Н. А. Гончарова. – Краснодар : КубГАУ, 2019. – 198 с. Режим доступа: https://edu.kubsau.ru/file.php/119/Mikroehkonomika_uchebn_Burkovskii_Goncharova_503934_v1_.PDF

Бурковский П. В. Экономическая теория: макроэкономика : учеб. пособие / П. В. Бурковский, Н. А. Гончарова. – Краснодар : КубГАУ, 2019. – 169 с. Режим доступа: https://edu.kubsau.ru/file.php/119/Makroehkonomika_Ucheb_posob_Burkovskii_Goncharova_503933_v1_.PDF

Дополнительная учебная литература

1. Алферова, Л. А. Экономическая теория. Ч. 1. Микроэкономика : учеб. пособие [Электронный ресурс] / Л. А. Алферова // Электрон. текстовые данные. – Томск : Эль Контент, Томский государственный университет систем управления и радиоэлектроники, 2012. – 250 с. – Режим доступа: <http://www.iprbookshop.ru/14031>. – ЭБС «IPRbooks», по

паролю.

2. Гришаева, Л. В. Сборник тестов по микроэкономике : учеб. пособие [Электронный ресурс] / Л. В. Гришаева, О. Б. Иваненко // Электрон. текстовые данные. – Саратов : Вузовское образование, 2013. – 152 с. – Режим доступа: <http://www.iprbookshop.ru/11372>. – ЭБС «IPRbooks», по паролю.

3. Тюрина, А. Д. Микроэкономика : учебное пособие / А. Д. Тюрина. — 2-е изд. — Саратов : Научная книга, 2019. — 159 с. — ISBN 978-5-9758-1751-8. — Текст : электронный // Электронно-библиотечная система IPR BOOKS : [сайт]. — URL: <http://www.iprbookshop.ru/81029.html>. – ЭБС «IPRbooks», по паролю.

9 Перечень ресурсов информационно-телекоммуникационной сети «Интернет»

Перечень ЭБС

№	Наименование ресурса	Тематика	Начало действия и срок действия договора	Наименование организации и номер договора
1	Znanium.com	Универсальная	17.07.2019 16.07.2020 17.07.2020 16.01.2021	Договор № 3818 ЭБС от 11.06.19 Договор 4517 ЭБС 03.07.20
2	Издательство «Лань»	Ветеринария Сельск. хоз-во Технология хранения и переработки пищевых продуктов	13.01.2020 12.01.2021	ООО «Изд-во Лань» Контракт №940 от 12.12.19
3	IPRbook	Универсальная	12.11.2019- 11.05.2020 12.05.2020 11.11.2020	ООО «Ай Пи Эр Медиа» Лицензионный договор №5891/19 от 12.11.19 ООО «Ай Пи Эр Медиа» Лицензионный договор №6707/20 от 06.05.20
	Образовательный портал КубГАУ	Универсальная		
	Электронный Каталог библиотеки КубГАУ	Универсальная		

Перечень интернет сайтов:

– Портал Президента РФ. Электронный ресурс. Режим доступа: <http://www.kremlin.ru>

– Официальный сайт «Росстата». Электронный ресурс. Режим доступа:

<http://www.gks.ru>

– Официальный сайт Банка России. Электронный ресурс. Режим доступа: <http://www.cbr.ru>

10 Методические указания для обучающихся по освоению дисциплины

1. Бурковский П. В. Б91 Экономика : учеб. пособие / П. В. Бурковский. – Краснодар: КубГАУ, 2016. – 140 с. Режим доступа: https://edu.kubsau.ru/file.php/119/Uchebnoe_posobie_Burkovskii.pdf

2. Бурковский П. В. Б91 Экономика: базовая теория : учеб. пособие / П. В. Бурковский. – 2-е изд., испр. и доп. – Краснодар: КубГАУ, 2017. – 160 с. Режим доступа: https://edu.kubsau.ru/file.php/119/Uchebnoe_posobie_Burkovskii_dop.pdf

3. Актуальные задачи современной экономики : метод. указания / сост. П. В. Бурковский. Методические указания по проведению практических занятий для бакалавров направления подготовки 35.03.07 «Технология производства и переработки сельскохозяйственной продукции» – Краснодар : КубГАУ, 2017. – 41 с. Режим доступа: https://edu.kubsau.ru/file.php/119/Metodichka_dlja_prakticheskikh_zanjatii.pdf

4. Теоретические вопросы современной экономики : метод. указания / сост. П. В. Бурковский. Методические указания по проведению семинарских занятий для бакалавров направления подготовки 35.03.07 «Технология производства и переработки сельскохозяйственной продукции»– Краснодар : КубГАУ, 2017. – 25 с. Режим доступа: https://edu.kubsau.ru/file.php/119/Metodichka_dlja_seminarskii_zanjatii.pdf

11. Перечень информационных технологий, используемых при осуществлении образовательного процесса по дисциплине, включая перечень программного обеспечения и информационно-справочных систем

Информационные технологии, используемые при осуществлении образовательного процесса по дисциплине позволяют: обеспечить взаимодействие между участниками образовательного процесса, в том числе синхронное и (или) асинхронное взаимодействие посредством сети «Интернет»; фиксировать ход образовательного процесса, результатов промежуточной аттестации по дисциплине и результатов освоения образовательной программы; организовать процесс образования путем визуализации изучаемой информации посредством использования презентаций, учебных фильмов; контролировать результаты обучения на основе компьютерного тестирования.

Перечень лицензионного ПО

№	Наименование	Краткое описание
1	Microsoft Windows	Операционная система
2	Microsoft Office (включает Word, Excel, PowerPoint)	Пакет офисных приложений
3	Система тестирования INDIGO	Тестирование

Перечень профессиональных баз данных и информационных справочных систем

№	Наименование	Тематика	Ссылка
1.	Znanium.com	Универсальная	https://znanium.com/
2.	IPRbook	Универсальная	http://www.iprbookshop.ru/
3.	Издательство «Лань»	Универсальная	http://e.lanbook.com/
4.	Образовательный портал КубГАУ	Универсальная	https://edu.kubsau.ru/

12 Материально-техническое обеспечение для обучения по дисциплине

Планируемые помещения для проведения всех видов учебной деятельности

№ п/п	Наименование учебных предметов, курсов, дисциплин (модулей), практики, иных видов учебной деятельности, предусмотренных учебным планом образовательной программы	Наименование помещений для проведения всех видов учебной деятельности, предусмотренной учебным планом, в том числе помещения для самостоятельной работы, с указанием перечня основного оборудования, учебно-наглядных пособий и используемого программного обеспечения	Адрес (местоположение) помещений для проведения всех видов учебной деятельности, предусмотренной учебным планом (в случае реализации образовательной программы в сетевой форме дополнительно указывается наименование организации, с которой заключен договор)
1	2	3	4
	Экономика	<p>Помещение №403 НОТ, посадочных мест — 30; площадь — 49,6кв.м; учебная аудитория для проведения занятий семинарского типа, курсового проектирования (выполнения курсовых работ), групповых и индивидуальных консультаций, текущего контроля и промежуточной аттестации. технические средства обучения (проектор — 1 шт.; сетевое оборудование — 1 шт.; сервер — 1 шт.; компьютер персональный — 14 шт.); доступ к сети «Интернет»; доступ в электронную информационно-образовательную среду университета; специализированная мебель (учебная доска, учебная мебель).</p> <p>Помещение №2 ЭЛ, посадочных мест — 100; площадь — 129,6кв.м; учебная аудитория для проведения занятий лекционного типа, занятий семинарского типа, курсового проектирования (выполнения курсовых работ), групповых и индивидуальных консультаций, текущего контроля и промежуточной аттестации . специализированная мебель(учебная доска, учебная мебель). технические средства обучения, наборы демонстрационного оборудования и учебно-наглядных пособий (ноутбук, проектор, экран). программное обеспечение: Windows, Office</p> <p>Помещение №211 НОТ, площадь — 19,3кв.м; помещение для хранения и профилактического обслуживания учебного оборудования. сплит-система — 1 шт.; холодильник — 1 шт.; технические средства обучения (мфу — 1 шт.; проектор — 1 шт.; компьютер персональный — 2 шт.).</p>	350044 Краснодарский край, г. Краснодар, ул. им. Калинина,13

		<p>Помещение №510 ГУК, посадочных мест — 30; площадь — 54,9кв.м; помещение для самостоятельной работы. лабораторное оборудование (стол лабораторный — 1 шт.; термоштанга — 1 шт.); технические средства обучения (мфу — 1 шт.; экран — 1 шт.; проектор — 1 шт.; сетевое оборудование — 1 шт.; сканер — 1 шт.; ибп — 2 шт.; сервер — 2 шт.; компьютер персональный — 11 шт.); доступ к сети «Интернет»; доступ в электронную информационно-образовательную среду университета; специализированная мебель (учебная мебель).</p> <p>Программное обеспечение: Windows, Office, специализированное лицензионное и свободно распространяемое программное обеспечение, предусмотренное в рабочей программе</p>	
--	--	---	--