

МИНИСТЕРСТВО СЕЛЬСКОГО ХОЗЯЙСТВА
РОССИЙСКОЙ ФЕДЕРАЦИИ

ФГБОУ ВО «Кубанский государственный
аграрный университет имени И. Т. Трубилина»

Факультет механизации

Кафедра «Процессы и машины в агробизнесе»

КОМПЬЮТЕРНАЯ ГРАФИКА

(сборник заданий)

Методические рекомендации
Для проведения контактной и самостоятельной работы обучающихся
укрупненных групп направлений подготовки
23.05.01 «Наземные транспортно-технологические средства» для специали-
зации «Автомобили и тракторы»

Краснодар
КубГАУ
2020

Составители: С. В. Белоусов

КОМПЬЮТЕРНАЯ ГРАФИКА (сборник заданий) : метод. рекомендации С. В. Белоусов – Краснодар: Куб ГАУ, 2020. – 243 с.

Методические рекомендации содержат систематизированные и последовательные материалы для проведения контактной и самостоятельной работы обучающихся при изучении дисциплин связанных с компьютерной графикой и цифровыми технологиями в АПК, а также материалы, необходимые для проверки уровня сформированности компетенций и полученных умений и навыков в области профессиональной деятельности.

Предназначены для обучающихся укрупненных групп направлений подготовки 23.05.01 «Наземные транспортно-технологические средства» для специализации «Автомобили и тракторы»

Рассмотрены и одобрены методической комиссией Учебного военного центра Кубанского государственного аграрного университета, протокол № 6 от 27.02.2020 г.

Председатель
методической комиссии _____

О. В. Троцкий

© Белоусов С. В.,
Составление 2020
© ФГБОУ ВО «Кубанский
государственный аграрный
университет имени
И. Т. Трубилина», 2020

ОГЛАВЛЕНИЕ

ВВЕДЕНИЕ.....	3
1 ПРЕДМЕТ И ОБЛАСТЬ ПРИМЕНЕНИЯ КОМПЬЮТЕРНОЙ ГРАФИКИ	5
1.1 История компьютерной графики.....	5
1.2 Роль компьютерной графики в проектировании рабочих чертежей.....	7
1.3 Системы автоматизированного проектирования.....	8
1.4 Технические средства компьютерной графики.....	12
2 ОБЩИЕ ПРАВИЛА ОФОРМЛЕНИЯ ЧЕРТЕЖЕЙ.....	21
2.1 Форматы.....	21
2.2 Основные надписи.....	22
2.3 Масштабы.....	24
2.4 Линии.....	24
2.5 Шрифты чертежные.....	26
3 ГЕОМЕТРИЧЕСКИЕ ПОСТРОЕНИЯ.....	27
3.1 Проведение перпендикуляра.....	27
3.2 Деление отрезка.....	28
3.3 Сопряжения.....	30
3.4 Построение внешней касательной к двум окружностям.....	37
3.5 Построение овала по двум осям.....	38
3.6 Выполнение чертежей деталей, имеющих сопряжения.....	40
3.7 Уклон.....	41
3.8 Конусность.....	44
4 ОСНОВНЫЕ ЭЛЕМЕНТЫ ИНТЕРФЕЙСА ПРОГРАММЫ КОМПАС-3D	46
4.1 Основные компоненты.....	46
4.2 Основные рабочие панели программы КОМПАС-3D.....	48
4.3 Основные типы документов.....	51
4.4 Управление отображением документов.....	53
4.5 Управление окнами документов.....	55
4.6 Единицы измерения и системы координат.....	59
4.7 Компактная панель.....	61
5 НАСТРОЙКА СИСТЕМЫ КОМПАС-3D.....	65
5.1 Предварительная настройка системы.....	65
5.2 Создание и сохранение чертежа.....	66
5.3 Заполнение основной надписи.....	68
5.4 Управление чертежом. Менеджер документа.....	70
5.5 Добавление и удаление новых листов в текущем документе.....	72
5.6 Изменение стилей и оформления листа.....	73
5.7 Настройки чертежа, не являющиеся базовыми.....	75
ЗАКЛЮЧЕНИЕ.....	86
СЛОВАРЬ ТЕРМИНОВ И ОПРЕДЕЛЕНИЙ.....	87
СПИСОК ЛИТЕРАТУРЫ.....	91
ПРИЛОЖЕНИЕ.....	93

ВВЕДЕНИЕ

При оформлении чертежей и технической документации применяют современные программы компьютерной графики.

Графика (греч. γραφικός – письменный, от греч. γραφω – пишу) – вид изобразительно-го искусства, в котором в качестве основных изобразительных средств линии, штрихи, пятна и точки. Цвет в графике может применяться, но, в отличие от живописи, – традиционно он играет вспомогательную роль. Однако в современной графике цвет может быть не менее важен, чем в живописи. При работе в технике графики обычно используют не более одного цвета (кроме основного черного), в редких случаях – два. Кроме контурной линии, в графическом искусстве широко применяются штрих и пятно, также контрастирующие с белой (а в иных случаях также цветной, черной, или реже – фактурной) поверхностью бумаги – основой для всех графических работ. Благодаря сочетанию различных графических средств можно акцентировать внимание на тональных оттенках. Общим отличительным признаком графики является особое взаимодействие изображаемого предмета и пространства, роль которого в значительной степени выполняет фон бумаги. По определению выдающегося мастера графики В. А. Фаворского это «воздух белого листа». В графике, в частности, в гравюрах, может применяться большое количество цветов (при создании некоторых гравюр используют более десятка печатных форм, каждая из которых «добавляет» свой цвет) (ru.wikipedia.org).

Компьютерная графика (машинная графика) – область деятельности, в которой компьютеры используются в качестве инструмента, как для синтеза (создания) изображений, так и для обработки визуальной информации, полученной из реального мира (ru.wikipedia.org).

В современном обществе информация играет определяющую роль, даже поверхностный анализ деятельности человека позволяет с полной уверенностью утверждать, что наиболее эффективным и удобным для восприятия способом передачи является графический. Любой объем информации человеку проще усваивать визуально. В профессиональной деятельности доля информации, представленной в графическом виде, неуклонно возрастает. Следовательно, требуются дополнительные технические средства для работы с изображениями, а также специалисты в различных научных и прикладных областях (художники, конструкторы, специалисты по компьютерной верстке, дизайнеры, разработчики рекламной продукции, создатели Web-страниц, авторы мультимедиа-презентаций, медики, модельеры тканей и одежды, фотографы, специалисты в области теле- и видеомонтажа и др.), умеющие грамотно работать с этими средствами. «Компьютерный художник» – специалист, создающий или редактирующий изображения с помощью ЭВМ.

В ходе изучения дисциплины «Инженерная и компьютерная графика» должны быть сформированы комплексные знания для воплощения изложения технических идей с помощью чертежа, созданного электронным способом, а также получены умения и навыки, определяющие уровень графической подготовки, необходимый для осуществления всех видов профессиональной деятельности. У будущего специалиста должны быть сформированы пространственное и логическое мышление инженерного интеллекта, умение использовать чертеж и техническую документацию в любой ее форме, а также технический рисунок для графического представления информации.

При изучении дисциплины «Инженерная и компьютерная графика» студенты знакомятся с теоретическими основами изображения пространственных объектов на плоскости и основами построения чертежей; приобретают умения представлять всевозможные соче-

тания геометрических форм в пространстве; усваивают основные понятия, методы выполнения чертежей средствами компьютерной графики.

Таким образом «Инженерная и компьютерная графика» относится к специальным дисциплинам, изучение которой способствует формированию у студента инженерного образа мышления, способности к сложному системному анализу применения навыков, принимать решения и выбирать наиболее эффективный программно-аппаратный вариант реализации и создания новых моделей.

Специалист в области инженерной и компьютерной графики должен уметь составлять проектную документацию, знать правила оформления чертежей, надписей и обозначений, составление аксонометрических проекций деталей, и их элементов, рабочих чертежей и эскизов деталей. Прежде всего, студент должен научиться использовать инженерную и компьютерную графику для создания проектов, работать с документами КОМПАС-3D, и применять приемы точного черчения.

1 ПРЕДМЕТ И ОБЛАСТЬ ПРИМЕНЕНИЯ КОМПЬЮТЕРНОЙ ГРАФИКИ

1.1 История компьютерной графики

Современная компьютерная графика существенно отличается от начального периода становления, когда компьютеры находились «на ранней стадии развития» и с их помощью можно воспроизводить только простые контуры (линии). Развитие компьютерной графики связано с возникновением и активным использованием графических программных средств, и вскоре она стала занимать одну из важнейших позиций в информационных технологиях.

Первой официально признанной попыткой использования дисплея для вывода в виде изображения информации из ЭВМ в 1950 г. явилось создание в Массачусетском технологическом университете машины Whirlwind-I. Таким образом, возникновение компьютерной графики можно отнести к 50-м гг. XX в. Термин «компьютерная графика» в 1960 г. впервые предложил сотрудник компании Boeing У. Феттер.

Первое применение на практике компьютерной графики связывают с именем Дж. Уитни. В 50–60-х гг. он впервые использовал компьютер для создания титров к кинофильму.

Следующим этапом в развитии компьютерная графика обязана Айвэну Сазерленду. В 1961 г., будучи студентом, он создал первый графический пакет «Sketchpad» (альбом для рисования). Программа использовала световое перо для рисования простейших фигур на экране. Полученные изображения можно было сохранять и восстанавливать. В этой программе был расширен круг основных графических примитивов, в частности, кроме линий и точек был введен прямоугольник, определяемых размеров и расположения.

Первоначально компьютерная графика была векторной, т. е. изображение формировалось из тонких линий. Эта особенность была связана с технической реализацией компьютерных дисплеев. В дальнейшем наибольшее распространение получила растровая графика, основанная на представлении об изображении на экране в виде матрицы однородных элементов (пикселей).

В 1961 г. студент Стив Рассел создал первую компьютерную видеоигру Spacewar («Звездная война»), а научный сотрудник Bell Labs Эдвард Зеджек создал анимацию «Simulation of a two-giro gravity control system».

В связи с определенными достижениями в области компьютерной графики крупные корпорации стали применять ее возможности, что в свою очередь способствовало прогрессу в области ее технической поддержки.

Университет штата Юта становится центром исследований в области компьютерной графики благодаря таким именам, как Д. Эванс и А. Сазерленд. Учеником Сазерленда стал Э. Кэтмул, будущий создатель алгоритма удаления невидимых поверхностей с использованием Z-буфера (1978). В этом университете в свое время работали Дж. Варнок – создатель алгоритма удаления невидимых граней на основе разбиения области (1969) и основатель Adobe System (1982), а также Дж. Кларк – будущий основатель компании Silicon Graphics (1982). Эти исследователи значительной степени способствовали продвижению алгоритмического аспекта компьютерной графики.

В 1971 г. Гольдштейн и Нагель впервые реализовали метод трассировки лучей с использованием логических операций для формирования трехмерных изображений.

В 70-е гг. XX в. произошло значительное развитие вычислительной техники, с изобретением микропроцессора связывают начало миниатюризации компьютеров и быстрый рост их производительности. В это время произошло интенсивное развитие ин-

дустрии компьютерных игр. Одновременно технологии компьютерной графики получили широкое распространение на телевидении и в киноиндустрии. Дж. Лукас создает отделение компьютерной графики на Lucasfilm. В 1977 г. появляется новый журнал «Computer Graphics World».

В середине 70-х гг. XX в. графика продолжает развиваться в направлении все большей реалистичности изображений. В 1974 г. Э. Кэтмул создал первые алгоритмы текстурирования криволинейных поверхностей. В 1975 г. появился метод закрашивания Фонга. В 1977 г. Дж. Блин предложил алгоритмы реалистического изображения шероховатых поверхностей (микрорельефов); Ф. Кроу разработал методы устранения ступенчатого эффекта при изображении контуров (антиэлайзинг). Дж. Брезенхем создал эффективные алгоритмы построения растровых образов отрезков, окружностей и эллипсов. Уровень развития вычислительной техники в 70-х гг. XX в. позволил использовать «жадные» алгоритмы, требующие больших объемов памяти. В 1978 г. Кэтмул предложил метод Z-буфера, в котором используется область памяти для хранения информации о «глубине» каждого пикселя экранного изображения. В этом году Сайрусом и Бэком созданы алгоритмы клиппирования (отсечения) линий. В 1979 г. Кэй и Гринберг впервые реализовали изображение полупрозрачной поверхности.

В 1980 г. Т. Уиттел разработал общие принципы трассировки лучей, включающие отражение, преломление, затенение и методы антиэлайзинга. В 1984 г. группой исследователей (Горэл, Торрэнс, Гринберг и др.) была предложена модель излучательности, одновременно получили развитие методы прямоугольного клиппирования областей.

В 80-е гг. появились компании, занимающиеся прикладными разработками в области компьютерной графики. В 1982 г. Дж. Кларк была создана компания Silicon Graphics, одновременно с возникновением Ray Tracing Corporation, Adobe System. В 1986 г. отпочковалась компания Pixar от Lucasfilm.

В эти годы компьютерная графика основательно внедрилась в киноиндустрию, получили развитие приложения к инженерным дисциплинам. В 190-е гг. XX в. в связи с возникновением сети Internet появилась еще одна сфера приложения компьютерной графики.

Приоритетные позиции в развитии данного направления в информационных технологиях достаточно прочно удерживают американские исследователи. Но и в отечественной науке также были свои разработки, например, ряд технических реализаций дисплеев, выполненных в разные годы:

- машина БЭСМ-6 – первый отечественный растровый дисплей с видеопамью на магнитном барабане (1968, ВЦ АН СССР);
- векторный дисплей «Символ» (1972, Институт автоматики и электрометрии (ИАиЭ));
- векторный дисплей «Дельта» (1973, ИАиЭ);
- векторный дисплей ЭПГ-400 (1977, ИАиЭ);
- векторный дисплей СМ-7316, 4096 символов, разрешение 2048×2048 (1982, Киев, НИИ периферийного оборудования).

В институте прикладной физики, была разработана серия растровых цветных полутоновых дисплеев «Гамма». Последние версии этой серии дисплея имели таблицу цветности, поддерживали окна, плавное масштабирование.

Таким образом, в процессе развития компьютерной графики выделяют несколько этапов:

– 70-е гг. XX в. – формирование как научной дисциплины, особое внимание уделяли разработке основных методов и алгоритмов: отсечение, растровая развертка графических примитивов, закрашка узорами, реалистическое изображение пространственных сцен

(удаление невидимых линий и граней, трассировка лучей, излучающие поверхности), моделирование освещенности;

– 80-е гг. XX в. – развитие как прикладной дисциплины, разрабатываются методы ее применения в самых различных областях человеческой деятельности;

– 90-е гг. XX в. – методы компьютерной графики становятся основным средством организации диалога «человек-компьютер» и остаются таковыми по настоящее время.

Развитие компьютерной графики, особенно на ее начальных этапах, в первую очередь связано с усовершенствованием технических средств и в первую очередь дисплеев:

- произвольное сканирование луча;
- растровое сканирование луча;
- запоминающие трубки;
- плазменная панель;
- жидкокристаллические индикаторы;
- электролюминесцентные индикаторы;
- дисплеи с эмиссией полей

1.2 Роль компьютерной графики в проектировании рабочих чертежей

На современном этапе информатизации общества в значительной степени возрастает роль компьютерной графики и графических информационных технологий.

В настоящее время компьютерная графика – это:

- инструмент познания мира с помощью изображений и геометрических моделей;
- средство представления и хранения знаний о мире в визуальной форме;
- область деятельности, связанная с представлением, синтезом и передачей визуальной информации.

Основной тенденции развития математики и физики сегодня связано с геометризацией. В современном естествознании и технических науках применяют методы визуализации объектов, процессов, состояний (научной визуализации). Основным стилем общения человека и компьютера – графический (интерфейс, виртуальная реальность, компьютерный дизайн и т. д.). Использование компьютерной графики в технике закономерно, поскольку общеизвестно, что «графика – язык техники» и чертеж – один из главных носителей технической информации, без которой не обходится ни одно из производств.

В производственном процессе наиболее эффективным из всех известных направлений работы является автоматизированное проектирование, осуществляемое на базе современной вычислительной техники. Сфера применения таких систем обширна, особенно интенсивно системы автоматизированного проектирования используются в инженерно-конструкторской деятельности для изготовления компьютерного чертежа. В нем заключена информация, связывающая идею конструктора с возможной реализацией его замысла. Реализация именно подобного «сквозного» цикла передачи информации – основная задача в использовании новых информационных технологий. Одну из ключевых ролей в этом направлении играет компьютерная графика.

Сформированный несколько десятилетий назад курс черчения отстает от современных требований, главный из которых – компьютеризация.

Разработанный курс компьютерной графики направлен на развитие творческих качеств личности, формирование современной графической культуры.

Таким образом, компьютер позволяет профессионально выполнять чертежи с применением современных информационных технологий.

1.3 Системы автоматизированного проектирования

Окружающий нас мир бесконечно многообразен. В науке первым абстрактным понятием стало «вещество». В разнообразии материальных объектов ученые пытались увидеть некоторое единство «первоматерии» – совокупность атомов веществ.

«Энергия» – следующее обобщающее понятие в науке. Его появление было связано с развитием технических возможностей. Физические, химические, биологические процессы стали рассматриваться с позиции передачи и преобразования энергии.

Исследование сложных научных объектов детальное описание их поведения на языке материально-энергетических моделей. В середине XX в. появилась наука кибернетика, предусматривающая новый системно-информационный взгляд на природу. Центральным в кибернетике стало понятие «информация». Оно трактуется специалистами не просто как сведения о чем-либо, но и как продукт взаимодействия данных и адекватных им методов, то есть динамический объект.

Таким образом, вещество, энергия, информация – три фундаментальных научных понятия, с помощью которых можно представить, и моделировать общие законы развития природы и общества.

Эти понятия являются основными компонентами любого производственного процесса. До недавнего времени в этих процессах основное внимание уделялось только материалам и энергии. Об информации заговорили после изобретения ЭВМ.

Новым методом организации производства становится создание автоматизированных систем управления (АСУ) и САПР – систем автоматизированного проектирования. Параллельно развивается автоматизация технологии производства – создается технологическое оборудование с числовым программным управлением от ЭВМ и АСУ технологическими процессами.

В 80-х гг. произошла интеграция всех указанных направлений, приоритетной позиции достигло направление САПР. Качеством продукта, определяется эффективностью проекта, а он в свою очередь с автоматизацией проектирования. В рамках приоритетной задачи автоматизации проектирования – оперативное предложение рынку качественной продукции.

Современные системы автоматизированного проектирования (САПР) позволяют проводить комплексное проектирование, начиная от постановки задачи до получения чертежей и программ для оборудования с числовым программным управлением (ЧПУ). Применение подобных систем позволяет ускорить не только выполнение чертежей, но и изготовление деталей в десятки раз.

Системы автоматизированного проектирования используются в настоящее время специалистами разнообразных профессий – от инженеров до художников-дизайнеров. Сфера применения САПР обширна и с каждым годом увеличивается.

Наиболее активно САПР используют, например, в инженерно-конструкторской деятельности, для изготовления чертежей, при разработке печатных плат и интегральных схем, архитектурном проектировании и подготовке технической документации.

В сфере производства радиоэлектроники и вычислительной техники практически невозможно обойтись без использования САПР.

Разновидности системами автоматизированного проектирования

Классификацию САПР осуществляют по ряду признаков, например, по приложению, целевому назначению, масштабам (комплексность решаемых задач), характеру базовой подсистемы – ядра САПР.

По приложениям наиболее представительными и широко используемыми являются следующие группы САПР:

- для применения в отраслях общего машиностроения – машиностроительные САПР или MCAD-системы (Mechanical CAD);
- для радиоэлектроники – ECAD- (Electronic CAD) или EDA-системы (Electronic Design Automation);
- в области архитектуры и строительства.

В указанных группах выделяют большое число специализированных САПР, или представляющих самостоятельную ветвь классификации. Примером таких систем являются САПР больших интегральных схем (БИС); летательных аппаратов; электрических машин и т. п.

По целевому назначению различают САПР или ее подсистемы, обеспечивающие разные аспекты (страты) проектирования. Так, в составе MCAD появляются CAE/CAD/CAM-системы:

- САПР функционального проектирования, или САПР-Ф или CAE-системы (Computer Aided Engineering);
- конструкторские САПР общего машиностроения – САПР-К, которые получили название CAD-системы;
- технологические САПР общего машиностроения – САПР-Т, которые называют автоматизированными системами технологической подготовки производства (АСТПП) или САМ-системами (Computer Aided Manufacturing).

По масштабам различают:

- отдельные программно-методические комплексы (ПМК) САПР, например, анализа прочности механических изделий в соответствии с методом конечных элементов (МКЭ) или анализа электронных схем; системы ПМК;
- системы с уникальными архитектурами программного (software), и технического (hardware) обеспечений.

По характеру базовой подсистемы различают следующие разновидности САПР.

– на базе подсистемы машинной графики и геометрического моделирования. Эти САПР ориентированы на приложения, в которой основной процедурой проектирования является конструирование, т. е. определение пространственных форм и взаимного расположения объектов. Поэтому к этой группе систем относится большинство графических ядер САПР в области машиностроения. В настоящее время появились унифицированные графические ядра, применяемые более чем в одной САПР (это ядра Parasolid фирмы EDS Unigraphics и ACIS фирмы Intergraph);

– на базе системы управления базами данных (СУБД). Они ориентированы на приложения, в которых в процессе сравнительно несложных математических расчетов перерабатывается большой объем данных. Такие САПР встречаются преимущественно в технико-экономических приложениях, например, при проектировании бизнес-планов, но имеют место также при проектировании объектов, подобных щитам управления систем автоматики;

– на базе конкретного прикладного пакета. Фактически это автономно используемые программно-методические комплексы, например, имитационного моделирования производственных процессов, расчета прочности по методу конечных элементов, синтеза и анализа систем автоматического управления и т. п. Часто такие САПР относятся к CAE-системам. В качестве примера могут служить программы логического проектирования на базе языка VHDL, математические пакеты типа MathCAD.

Комплексные (интегрированные) САПР, состоящие из совокупности подсистем предыдущих видов. Характерными примерами комплексных САПР являются CAE/CAD/CAM-системы в машиностроении или САПР БИС (больших интегральных

схем), включающие в себя СУБД и подсистемы проектирования компонентов, принципиальных, логических и функциональных схем, топологии кристаллов, тестов пригодности изделий. Для управления столь сложными системами применяют специализированные системные среды.

Функции, характеристики и примеры CAE/CAD/CAM-систем

Функции CAD-систем в машиностроении – двухмерного (2D) и трехмерного (3D) проектирования. К функциям 2D относятся черчение, оформление конструкторской документации; к функциям 3D – получение трехмерных моделей, метрические расчеты, реалистичная визуализация, взаимное преобразование 2D и 3D-моделей.

Среди CAD-систем различают «легкие» и «тяжелые» системы. Первые из них ориентированы преимущественно на 2D-графику, их применение сравнительно дешево, и менее требовательно в отношении вычислительных ресурсов. Вторые более универсальны, но дорогостоящие системы ориентированы на геометрическое моделирование (3D). Оформление чертежной документации в них обычно осуществляется с помощью предварительной разработки трехмерных геометрических моделей.

Основные функции CAM-систем:

- разработка технологических процессов;
- синтез управляющих программ для технологического оборудования с числовым программным управлением (ЧПУ);
- моделирование процессов обработки, в том числе построение траекторий относительного движения инструмента и заготовки в процессе обработки;
- генерация постпроцессоров для конкретных типов оборудования с ЧПУ (NC – Numerical Control);
- расчет норм времени обработки.

Наибольшее распространение в машиностроении получили CAE/CAD/CAM-системы (особенности САПР в микроэлектронике). «Тяжелые» системы (в скобках указана фирма, разработавшая или распространяющая продукт): Unigraphics (EDS Unigraphics); Solid Edge (Intergraph); Pro/Engineer (PTC – Parametric Technology Corp.), CATIA (Dassault Systemes), EUCLID (Matra Datavision), CADD5.5 (Computervision, входящая в PTC) и др.

«Легкие» системы: AutoCAD (Autodesk); АДЕМ; bCAD (ПроГруппа, Новосибирск); Caddy (Ziegler Informatics); Компас (Аскон, Санкт-Петербург); Спрут (Sprut Technology, Набережные Челны); Кредо (НИВЦ АСК, Москва).

Системы, занимающие промежуточное положение (среднемасштабные): Cimatron, Microstation (Bentley), Euclid Prelude (Matra Datavision), T-FlexCAD (Топ Системы.Москва) и др. С расширением возможностей персональных ЭВМ грани между «тяжелыми» и «легкими» CAD/CAM-системами постепенно стирается.

Функции CAE-систем довольно разнообразны, так как они связаны с проектными процедурами анализа, моделирования, оптимизации проектных решений. В состав машиностроительных CAE-систем прежде всего включают программы для проведения следующих процедур:

- моделирование полей физических величин, в том числе анализ прочности, который чаще всего выполняется в соответствии с методами конечных элементов (МКЭ);
- расчет состояний и переходных процессов на макроуровне;
- имитационное моделирование сложных производственных систем на основе моделей массового обслуживания и сетей Петри.

Примеры систем моделирования полей физических величин в соответствии с МКЭ: Nastran, Ansys, Cosmos, Nisa, Moldflow.

Примеры систем моделирования динамических процессов на макроуровне: Adams и Дуна в механических системах, Spice в электронных схемах, ПА9 для многоаспектного

моделирования, т. е. для моделирования систем, принципы действия которых основаны на взаимовлиянии физических процессов различной природы.

Для САПР адаптации и развития к ее конкретным приложениям, целесообразно иметь в составе САПР инструментальные средства адаптации и развития. Эти средства должны быть представлены той или иной CASE-технологией, включая языки расширения. В некоторых САПР применяют оригинальные инструментальные среды.

В качестве примера можно представить объектно-ориентированную интерактивную среду CAS. CADE в системе EUCLID, содержащую библиотеку компонентов, в САПР-Т-FlexCAD3D предусмотрена разработка дополнений в средах VisualC++ и Visual Basic.

Для обеспечения открытости САПР, ее интегрируемости с другими автоматизированными системами (АС) имеют интерфейсы, представляемые реализованными в системе форматами межпрограммных обменов. В первую очередь, необходимо обеспечить связи между САЕ, САД и САМ-подсистемами.

В качестве языков – форматов межпрограммных обменов – используются IGES, DXF, Express (стандарт ISO10303-11 входит в совокупность стандартов STEP), SAT (формат ядра ACIS) и др.

Наиболее перспективными считаются диалекты языка Express, что объясняется общим характером стандартов STEP, их направленностью на различные приложения, а также на использование в современных распределенных проектных и производственных системах. Действительно, такие форматы, как IGES или DXF, описывают только геометрию объектов, в то время при взаимном обмене различных САПР и их подсистем фигурируют данные о различных свойствах и атрибутах изделий.

Язык Express используется во многих системах интерфейса между CAD/CAM-системами. В частности, в систему CAD++ STEP включена среда SDAI (Standard Data Access Interface), в которой возможно представление данных об объектах из разных систем САД и приложений (но описанных по правилам языка Express). CAD++STEP обеспечивает доступ к базам данных большинства известных САПР с представлением извлекаемых данных в виде STEP-файлов. Интерфейс программиста позволяет открывать и закрывать файлы проектов в базах данных, производить чтение и запись сущностей. В качестве объектов могут использоваться точки, кривые, поверхности, текст, примеры проектных решений, размеры, связи, типовые изображения, комплексы данных и т. п.

Разработка САПР «КОМПАС» осуществлена предприятием АО «АСКОН» (г. Санкт-Петербург).

Основу коллектива составили сотрудники Конструкторского бюро машиностроения (г. Коломна, Московская область), которое в 70–80 гг. было головной организацией по САПР в Министерстве оборонной промышленности СССР.

В 1986 г. была создана одна из первых отечественных САПР – чертежно-графическая система КАСКАД на базе ЭВМ СМ-1420. Ее отличительной чертой являлась специализированная модель чертежа, ориентированная на поддержку ЕСКД. Система КАСКАД-СМ широко применялась не только в конструкторских бюро машиностроения, но и на многих предприятиях Министерства оборонной промышленности СССР.

Развитие системы связано с появлением на предприятиях оборонной отрасли первых персональных IBM – совместимых компьютеров. Одновременно с аппаратными средствами на предприятиях бывшего СССР стали «проникать» некоторые зарубежные программные продукты, среди которых (в области САПР на персональных компьютерах) наиболее широкое применение получили AUTOCAD американской компании AUTODESK. Анализ версий системы AUTOCAD показал, что ее применение (как и многих других западных продуктов) в значительной степени затруднено вследствие различных в технических стандартах, массивности архитектуры, и возникающих сложностей в освоении.

В результате появилась идея создания конкурентоспособной чертежной системы, работающей на IBM PC с процессорами 8086 и 80286 и обладающей популярными для пользователя свойствами: простота, эффективность, поддержка отечественных стандартов и выбор типичной для России технологии работы конструктора. С момента основания предприятия АСКОН (1989г.) программные продукты стали выпускать с торговым наименованием «КОМПАС». В 1990 г. был выпущен первый продукт «АСКОН» – чертежно-графический редактор «КОМПАС 3.0», а также набор прикладных библиотек типовых элементов для разработки различных схем, сборочных чертежей и т. д.

Применение системы «КОМПАС 4.0» (1991 г.) позволила выполнить комплексный подход к автоматизации проектно-конструкторских и технологических работ. В 1992 г. основным продуктом производства фирмы стал «КОМПАС 4.5», позволивший расширить круг задач конструирования и подготовки производства.

Стремительно развивающаяся компьютерная индустрия и появление новейших операционных систем WINDOWS 95 и WINDOWS NT 4.0 свидетельствовали о новом этапе совершенствования информационных технологий.

За видимой частью «айсберга» (измененный интерфейс, пиктограммное меню, удобная и наглядная работа с файлами) необходимо учитывать, что WINDOWS не ограничивается красивым оформлением, а предполагает качественно новый уровень работы пользователя, архитектуры комплекса, тесную интеграцию разнородных систем, использование встроенных сетевых возможностей и многое другое. Появилась возможность реализации многих задач, решение которых в среде DOS в принципе не представлялось возможным.

Версия «КОМПАС» для WINDOWS представляет новое поколение систем чертежно-конструкторской графики и новым этапом развития популярной системы «КОМПАС 4.5» для DOS. Эта версия сохранившая преимущество мощного графического редактора, изначально ориентированного на выпуск чертежей и полную встроенную поддержку ЕСКД, свидетельствует о переводе на качественно новый уровень развития.

КОМПАС – это комплекс автоматизированных систем проектно-конструкторских и технологических разработок на базе ПЭВМ.

1.4 Технические средства компьютерной графики

Техническим средством компьютерной графики (КГ) относятся: графические дисплеи, графопостроитель, планшет, принтер, сканер, комплексы. Рассмотрим классификации, принципы реализации, основные характеристики, преимущества и недостатки КГ.

Классификация технических средств

Технические средства в КГ

Устройства ввода графических изображений:

- мышь;
- световое перо;
- трекбол;
- тачпад и трекпойнт;
- джойстик;
- сканер;
- дигитайзер;

Устройства ввода информации – манипулятор типа «Мышь»

Наряду с клавиатурой мышь является важнейшим средством ввода информации (рисунок 1.1). В современных программных продуктах, имеющих сложную графическую оболочку, мышь – основной инструмент управления программой. Компьютерная мышь появилась в 1964 г. Ее изобрел Дуглас Карл Энгельбарт из Стэнфордского научно-исследовательского института. Это была небольшая деревянная коробочка с двумя дисками. Один из дисков поворачивался, когда устройство передвигали вперед и назад, второй отвечал за движение мыши вправо и влево. Энгельбарт назвал это устройство «Мышь» по внешнему сходству – небольшой размер и провод, похожий на хвост.



Рисунок 1.1 – Манипулятор типа «Мышь»

По принципу действия мыши делятся на:

- механические;
- оптико-механические;
- оптические.

В подавляющем числе компьютерных мышек используют оптико-механический принцип кодирования перемещения. С поверхностью стола соприкасается тяжелый, сравнительно большого диаметра, покрытый резиной шарик. Ролики, прижатые к поверхности шарика, установлены на перпендикулярных друг другу осях с двумя датчиками, представляющий собой оптопару (светодиод-фотодиод). Они располагаются по противоположным сторонам дисков с прорезями. Порядок, в котором освещаются фоточувствительные элементы, определяет направление перемещения мыши, а частота приходящих от них импульсов – скорость. Механический контакт с поверхностью обеспечивает специальный коврик.

Применение оптической мыши позволяет добиться более точного позиционирования курсора. Для обеспечения ее функционирования используют специальный коврик, на поверхности которого нанесена мельчайшая сетка из перпендикулярных друг другу темных и светлых полос. Расположенные в нижней части мыши две оптопары освещают коврик, и по числу пересеченных при движении линий определяют величину и скорость перемещения. Оптические мыши не имеют движущихся частей, и лишены такого присущего оптико-механическим мышам недостатка, как перемещение курсора рывками из-за загрязнения шарика. Разрешающая способность применяемого в мыши устройства считывания координат составляет 400 dpi (Dot per Inch точек на дюйм) и выше и превосходит аналогичные значения для механических устройств.

Для оптимального функционирования мышь должна передвигаться по ровной поверхности. С этой целью используют специальные коврики (Mouse Pad). Указатель мыши передвигается по экрану синхронно с движением «мыши» по коврику. Устройством ввода мыши являются кнопки (клавиши). Большинство «мышей» оснащено двумя кнопками, существуют также 3-кнопочные мыши и имеющие более трех кнопок.

Одной из важнейших характеристик мыши является ее разрешение. Оно определяет минимальное перемещение, которое способен почувствовать контроллер мыши. От величины разрешения, зависит точность позиционирования «мыши», позволяющая работать более мелкими объектами. Нормальное разрешение мыши находится в диапазоне от 300 до 900 dpi. В усовершенствованных мышах используют переменный баллистический эффект скорости. Он заключается в том, что при незначительных перемещениях скорость смещения курсора – небольшая, а при значительных перемещениях она существенно увеличивается. Это позволяет наиболее эффективно работать в графических пакетах, позволяющих обрабатывать мелкие детали.

По принципу передачи информации «мыши» подразделяют на:

– последовательные (Serial Mouse), подключают к последовательному порту COM1 или COM2;

– параллельные (Bus Mouse), использующие системную шину. Bus Mouse подключают к специальной карте расширения, входящей в комплект поставки мыши.

Предпочтение отдают параллельным мышам в тех системах, где к компьютеру требуется подключение многих периферийных устройств, особенно занимающих последовательные порты, или компьютер подвержен конфликтам прерываний периферийных устройств (Bus Mouse не использует прерывания).

Существует несколько стандартов последовательных мышей. Наибольшим распространением получил стандарт MS-Mouse. Альтернативные стандарты – PC-Mouse (используемый для трехкнопочных «мышей» фирмы Genius), и редко используемый PS/2. MS-Mouse и совместимые с ней PC-Mouse для работы требуют установки соответствующих драйверов. Большая часть программного обеспечения для персональных компьютеров ориентирована на MS-Mouse. Стандарт PS/2 не требует подключения драйверов.

К основным тенденциям развития современных мышей можно отнести постепенный переход на шину USB, а также развитие эргономических исследований. К ним можно отнести беспроводные (Cordless) мыши, работающие в радио – или инфракрасном диапазоне волн, а также мыши с наличием дополнения кнопок. Наиболее удачным решением является наличие между двумя стандартными кнопками колесика (мышь Microsoft IntelliMouse) или качающейся средней кнопки (мышь Genius NetMouse NetMouse Pro), которые используются для быстрой прокрутки документа под Windows 95/98/NT/XP/Vista/7, 8, 10.

К наиболее известным производителям мышей относят компании Genius, Logitech, Microsoft, Mitsumi и др.

Световое перо (Light pen)

Световое перо – это светочувствительное устройство, предназначенное для снятия координат точек экрана, а также данных в информационную систему (рисунок 1.2).

Световое перо (или перо), по форме напоминающее пишущую ручку, предназначено для взаимодействия с экраном монитора. В наконечнике пера устанавливается фотоэлемент, который реагирует на световой сигнал, передаваемый экраном в точке прикосновения пера, и момент этой реакции сообщается системе. Одновременно сопоставляется время появления сигнала с синхросигналом развертки изображения. В результате, определяется положение светового пера на экране.



Рисунок 1.2 – Световое перо (Light pen)

Применение светового пера не требует наличия специального экрана или его покрытия, как для сенсорного устройства, а позволяет выделять точку, указываемую пользователем, и вводить информацию в систему.

Таким образом, с помощью светового пера можно записать и затем осуществить распознавание рукописного текста или выполнять рисунок.

Джойстики

Джойстик – координатное устройство ввода информации, и наиболее часто применяемое в области компьютерных игр и тренажеров (рисунок 1.3).

Виды джойстиков в зависимости от назначения:

- аналоговые – в компьютерных тренажерах;
- цифровые – в игровых компьютерах.

Аналоговые джойстики обеспечивают максимально точное управление, что особенно важно для программных приложений, в которых объекты должны точно позиционироваться. Конструкция джойстика должна быть достаточно прочной и устойчивой и удобной в использовании. Джойстик подключают к внешнему разъему карты расширения, имеющей соответствующий порт.



Рисунок 1.3 – Джойстик

Для подключения джойстика к компьютеру используют игровой порт (или адаптер), который может быть расположен на плате асинхронного последовательного адаптера, на

плате мультипорта, на отдельной плате или системной плате компьютера. К одному игровому порту может быть подключено два джойстика. Разъем игрового порта имеет 15 выводов.

Трекбол (Trackball)

Трекбол (Trackball) – это устройство ввода информации, внешне представляющее собой перевернутую мышь с шариком большого размера (рисунок 1.4). Принцип действия и способ передачи данных трекбола аналогичен мыши. Как правило используется оптико-механический принцип регистрации положения шарика. Подключение трекбола, как правило, осуществляется через последовательный порт.



Рисунок 1.4 – Трекбол (Trackball)

Основные преимущества трекбола по сравнению с мышью:

- стабильность положения за счет неподвижного корпуса;
- площадка для движения не предусмотрена, так как позиция курсора рассчитывается по вращающиеся шарики.

Первое устройство подобного типа было разработано компанией Logitech. Миниатюрные трекболы получили сначала широкое распространение в портативных ПК. Встроенные трекболы могут быть расположены в самых различных местах корпуса ноутбука, внешние устройства крепятся специальным зажимом, а к интерфейсу подключаются кабелем. Не получили массового распространения ноутбуки с встроенными трекболами из-за существенного недостатка – постепенного загрязнения поверхности шара и направляющих роликов, которые бывает трудно очистить и, следовательно, вернуть устройству былую точность. Впоследствии их заменили тачпады и трекпойнты.

Тачпад (TouchPad) и трекпойнт (TrackPoint)

Трекпойнт (TrackPoint) – координатное устройство, впервые появившееся в ноутбуках IBM, представляет собой миниатюрный джойстик с шершавой по структуре вершиной диаметром 5–8 мм. Это устройство расположено на клавиатуре между клавишами и управляется нажатием пальца.



Рисунок 1.5 – Тачпад (TouchPad) и трекпойнт (TrackPoint)

Тачпад (TouchPad) представляет собой чувствительную контактную площадку, движением пальца по которой вызывается перемещение курсора. В подавляющем большинстве современных ноутбуков применяют это указательное устройство, имеющее не самое высокое разрешение, но обладающее высокой степенью надежности из-за отсутствия движущихся частей.

TouchPad поддерживает следующие протоколы:

- PS/2;
- RS-232;
- ADB – протокол, используемый компьютерами семейства Apple Macintosh.

В каждом из этих протоколов TouchPad поддерживает индустриальный стандарт «mouse» и собственные, специфические, расширенные протоколы. Поддержка «mouse» означает, что при подключении к компьютеру TouchPad ее можно использовать как обычную «мышку», без инсталляции собственного драйвера. После инсталляции драйвера пользователь получает целый ряд дополнительных возможностей.

Результатом дальнейшего развития TouchPad стало появление TouchWriter – панель TouchPad с повышенной чувствительностью, одинаково эффективно работающая как при помощи пальцев, так и специальной ручки и даже с ногтя. Эта панель позволяет вводить данные привычным для человека способом, – записывая их ручкой. Кроме того, ее можно использовать для создания графических изображений или для подписания документов.

Сканеры

Сканер – это устройство ввода в персональный компьютер или ноутбук цветного и черно-белого изображения с бумаги, пленки и т. п. (рисунок 1.6)

Принцип действия сканера заключается в преобразовании оптического сигнала, получаемого при сканировании изображения световым лучом, в электрический, а затем – в цифровой код, который передается в компьютер. Подобное преобразование осуществляется с помощью CCD-чипа.



Рисунок 1.6 – Сканер

Сканеры бывают черно-белые и цветные.

Черно-белые сканеры в простейшем случае могут различать только два значения – черное и белое, необходимые для прочтения штрихового кода. Более сложные сканеры различают градации серого цвета.

Работа цветных сканеров основана на принципе сложения цветов. Цветное изображение получают путем смешения трех цветов: красного, зеленого и синего.

Технология цветового изображения реализуется двумя способами:

1. При сканировании цветной оригинал освещается не белым светом, а последовательно красным, зеленым и синим. Для каждого цвета сканирование происходит отдельно, полученная информация предварительно обрабатывается и передается в компьютер;

2. В процессе сканирования цветной оригинал освещается белым светом, а отраженный свет попадает на ССD-матрицу через систему специальных фильтров, разлагающих его на три компонента (красный, зеленый, синий), каждый из которых улавливается своим набором фотоэлементов.

Сканеры делятся на:

- ручные;
- барабанные;
- листовые;
- планшетные.

Ручные сканеры – это относительно недорогие устройства небольшого размера, предназначены для оперативного сканирования изображений из книг и журналов. Ширина полосы сканирования обычно не превышает 105 мм, стандартное разрешение 300–400 dpi. К недостаткам ручного сканера можно отнести зависимость качества сканирования от навыков пользователя и невозможность одновременного сканирования относительно больших изображений.

В барабанном сканере сканируемый оригинал располагается на вращающемся барабане, поэтому в настоящее время его используют только в типографском производстве.

В листовых сканерах носитель с изображением протягивается вдоль линейки, на которой расположены ССD-элементы. Ширина изображения, как правило, составляет формат А4, а длина ограничена возможностями используемого компьютера (чем больше по объему изображение, тем больше размер файла, в котором хранится его цифровая копия).

Планшетные сканеры сканируют в автоматическом режиме. Оригинал располагается в сканере на стеклянном листе, под которым размещается головка чтения с CCD-элементами, которая сканирует изображение построчно с равномерной скоростью. Параметры сканируемых изображений зависят от формата сканера и могут достигать размеров большого чертежного листа (A0). Специальная слайд-приставка позволяет сканировать слайды и негативные пленки. Аппаратное разрешение планшетных сканеров достигает 1200 dpi.

Сканеры подключаются к персональному компьютеру через специальный контроллер (для планшетных сканеров это чаще всего SCSI-контроллер). Сканер всегда должен иметь соответствующий драйвер, так как только ограниченное число программных приложений имеет встроенные драйверы для совмещения с определенным классом сканеров.

Для Windows-программ чаще всего для связи компьютера со сканером используют стандарт TWAIN. TWAIN-совместимые сканеры обслуживаются такими программными продуктами, как PhotoShop, CorelDraw, PageMaker, PhotoStyler, PicturePubliher и др. Сканеры являются составной частью систем распознавания текста. С их помощью сначала сканируется текст с бумажного оригинала, а затем с помощью специального программного обеспечения (например, FineReader или CuneiForm) графические символы переводятся в коды ASCII.

Дигитайзеры

Дигитайзер предназначен для выполнения профессиональных графических работ (рисунок 1.7). С помощью специального программного обеспечения он позволяет преобразовывать движение руки оператора в формат векторной графики. Первоначально дигитайзер был разработан для приложений систем автоматизированного проектирования, так как в этом случае необходимо определять и задавать точные значения координат большого количества точек. В отличие от мыши дигитайзер способен точно определять и обрабатывать абсолютные координаты.



Рисунок 1.7 – Дигитайзер

В составе дигитайзера специальный планшет, являющийся рабочей поверхностью и выполняющий разнообразные функции управления соответствующим программным обеспечением, и световое перо или чаще круговой курсор, являющиеся устройствами ввода информации.

Разновидность дигитайзера – графический или рисовальный планшет, представляющий собой панель, под которой расположена электромагнитная решетка. Если провести

по поверхности планшета специальным пером, то на экране монитора появится штрих. В планшете реализован принцип абсолютного позиционирования: изображение, нарисованное в левом нижнем его углу, появится в левом нижнем углу экрана монитора. Обычно соизмерения рисовального планшета имеют размеры с ковриком для мыши, однако его рабочая поверхность несколько меньше.

С помощью планшета, обладающего чувствительностью к нажиму, регулируя нажим, можно получать на экране линии различной толщины.

Специальная пластмассовая пленка, на поверхности планшета, позволяет копировать подложенные под нее изображения на бумажных оригиналах. Планшеты подключаются к последовательному порту персонального компьютера.

Графический планшет может иметь различные форматы: от А2 (для профессиональной деятельности) и менее (для более простых работ).

Сканирование фотографий или других плоских документов технически легко выполнить – оригинал кладут на стеклянную пластину планшетного сканера, закрывают крышку, и производят пуск аппарата. Сканирование в трех измерениях – сложная задача для пользователей ПК требующая решения.

Дигитайзер представляет собой настольное устройство, способное отображать объекты небольших и средних размеров в виде точных трехмерных файлов. Внешне сканер напоминает миниатюрную зубоорточную бормахину.

Примером может служить прибор для оцифровки трехмерных объектов MicroScribe-3D компании Immersion, который использует современные достижения в различных технических отраслях.

Компания Immersion разработала уникальную механическую технологию оцифровки, характеризующаяся компактностью, доступностью и простотой в использовании. Каждое соединение использует цифровые оптические датчики, работа которых не зависит от любого внешнего воздействия. В результате – это универсальная система, которая может работать практически в любой среде, и сканировать объекты из любого материала.

Известны и другие технологии трехмерного сканирования:

- ультразвуковое сканирование;
- магнитное сканирование;
- лазерные сканеры;

Из всех трехмерных технологий сканирования, ультразвуковые системы наименее точны, и надежны, но, наиболее восприимчивы к геометрическим искажениям. Значение скорости звука зависит от воздушного давления, температуры и других атмосферных условий, эффективность ультразвуковых систем может изменяться совместно с погодой. Кроме того, они восприимчивы к работе различного оборудования, даже к звуку ламп дневного света.

Магнитные трехмерные цифровые преобразователи работают по тому же принципу, что и «ультразвуковые системы», т. е. с использованием магнитного поля. Они невосприимчивы к изменениям атмосферной среды, и очень чувствительны к искажениям от близлежащего металла или магнитных полей. Металлические стулья, платы, компьютеры или другое оборудование, размещенные близко от магнитного цифрового преобразователя, могут исказить данные. Кроме того, такие системы нельзя использовать для оцифровки объектов с металлическими частями.

Лазерные сканеры во много раз дороже системы механической оцифровки. Системы, использующие лазеры, имеют большое число ограничений. Объекты с отражающими или яркими поверхностями, большие объекты и объекты с вогнутыми поверхностями, которые ограничивают прямое попадание лазерного луча – центральная проблема для лазерных систем.

2 ОБЩИЕ ПРАВИЛА ОФОРМЛЕНИЯ ЧЕРТЕЖЕЙ

В рамках дисциплины «Компьютерная графика в среде КОМПАС 3D» изучают методы проецирования предметов, правила оформления и выполнения чертежей различного назначения.

При построении чертежа необходимо знать основные правила оформления чертежей и выполнения простейших геометрических построений.

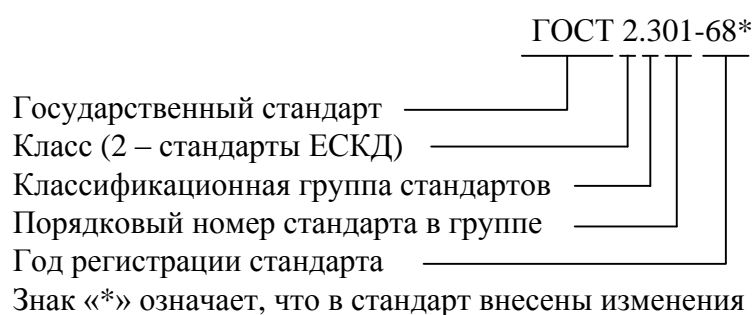
Для того, чтобы изготовить детали и собрать из них сборочную единицу, необходимо предварительно разработать конструкторскую документацию. В ней должно быть указано то, что должно быть произведено: наименование изделия, величина, форма, внешний вид, материалы, способы изготовления и др. Благодаря конструкторской документации обеспечивается идентичность одноименных изделий при их изготовлении, а в случае необходимости – их взаимозаменяемость.

Чертежи, схемы и другие конструкторские документы выполняют по единым правилам и нормам, установленным государственными стандартами (ГОСТами), сведенными в единую систему конструкторской документации (ЕСКД).

Единая система конструкторской документации (ЕСКД) – комплекс государственных стандартов, устанавливающий взаимосвязанные правила и положения по разработке, оформлению и обращению конструкторской документации, разрабатываемой и применяемой организациями, предприятиями и учебными заведениями. При этом учитываются рекомендации Международной организации по стандартизации (ИСО), а также постоянной комиссии по стандартизации.

Соблюдение государственных стандартов обязательно для всех отраслей промышленности, проектных организаций, научных учреждений и т. д. Во всех учебных заведениях, где обучающиеся изучают инженерную графику, учебные чертежи выполняют по изложенным в ГОСТах правилам.

Стандарт имеет буквенное и цифровое обозначение. Далее представлена расшифровка обозначения стандарта:



2.1 Форматы

Каждый чертеж должен быть выполнен на листе определенных размеров, который называется форматом, и зависит от параметров внешней рамки, проведенной в виде тонкой линии (ГОСТ 2.301-68*), (рисунок 2.1).

ГОСТом 2.301-68* установлены пять основных форматов для чертежей и других конструкторских документов: А0, А1, А2, А3, А4. Площадь формата А0 равна $\approx 1 \text{ м}^2$. Другие основные форматы могут быть получены последовательным делением формата А0 на две равные части параллельно меньшей стороне соответствующего формата (таблица 2.1).

Таблица 2.1 – Размеры сторон основных форматов

Обозначение формата	Размеры сторон формата, мм
А0	841 × 1189
А1	594 × 841
А2	420 × 594
А3	297 × 420
А4	210 × 297
А5	148 × 210

Все линейные измерения техники производят в миллиметрах (мм) и соответствующие единицы не указывают, в том числе на чертежах. При наличии других единиц их обозначения приводят.

На чертежи наносится рамка (обрамляющая линия), в виде сплошной толстой основной линии. Она проводится по левой стороны формата на расстоянии 20 мм от внешней рамки (поле для подшивки), а вдоль остальных сторон – на расстоянии 5 мм (рисунок 2.1).

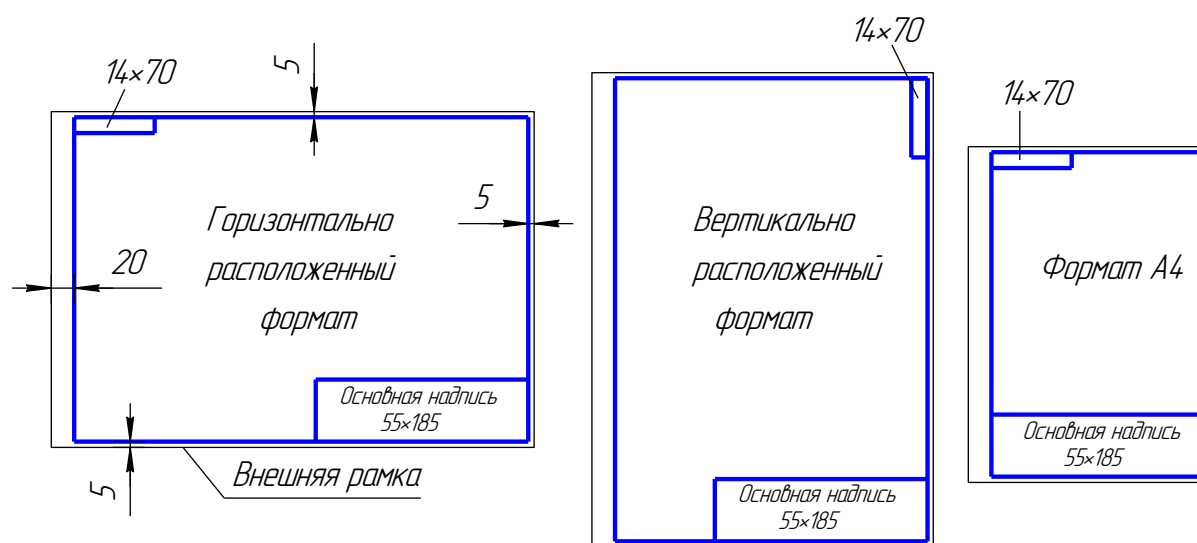


Рисунок 2.1 – Расположение рамки на чертеже

2.2 Основные надписи

Каждый чертеж должен иметь основную надпись, которая располагается в правом нижнем углу: по формату А4 вдоль короткой стороны, а по форматам больше А4 как по длинной стороне, так и по короткой стороне формата (ГОСТ 2.104-68*).

ГОСТом 2.104-68* установлены форма, размеры, порядок заполнения основных надписей и дополнительных граф к ним в конструкторских документах:

- для чертежей и схем – форма 1 (рисунок 2.2);
- для текстовых документов – форма 2 и 2а (рисунок 2.3).

Форма 1

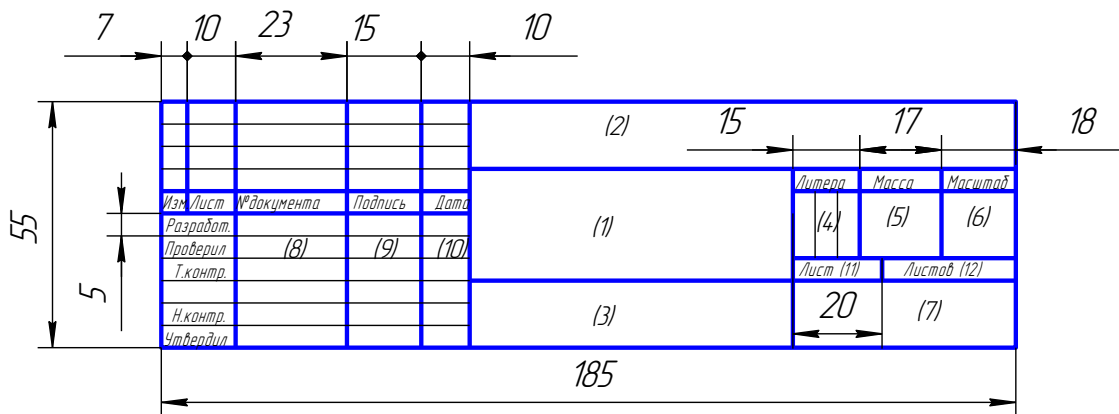
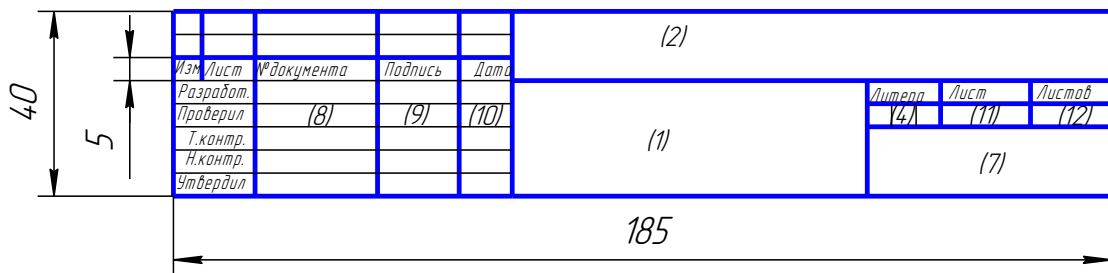


Рисунок 2.2 – Форма штампа основной надписи

Форма 2



Форма 2а

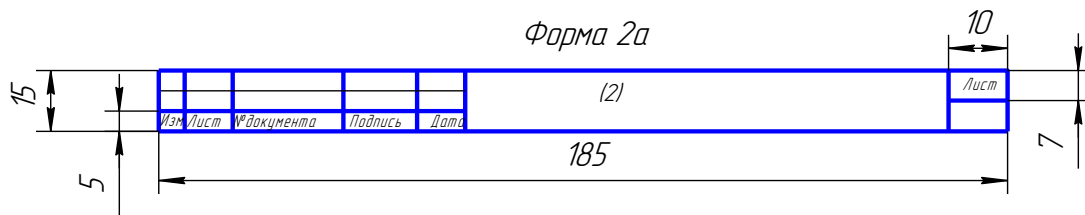


Рисунок 2.3 – Форма штампа документа технических

В учебных заведениях заполняют следующие графы основных надписей в конструкторских документах (обозначены числами в скобках):

- графа 1 – наименование изображенного на чертеже изделия (вначале пишут имя существительное, затем – определение);
- графа 2 – обозначение (номер) чертежа по ГОСТ 2.201-80;
- графа 3 – обозначение материала детали (графу заполняют только на чертежах деталей);
- графа 4 – литера, присвоенная документу («У» – для учебных чертежей);
- графа 5 – масса изделия в килограммах;
- графа 6 – масштаб изображения;

- графа 7 – наименование учебного заведения (ТГУ) и группы;
- графа 8 – фамилии студента и преподавателя;
- графа 9 – подписи студента и преподавателя;
- графа 10 – дата подписания чертежа;
- графа 11 – порядковый номер листа;
- графа 12 – общее количество листов документа.

В графе размерами 14×70 записывают то же обозначение чертежа, что и в графе 2, только повернутое на 180° для горизонтальных форматов и форматов А4, и на 90° для вертикальных форматов.

2.3 Масштабы

Масштабом называется отношение линейных размеров изображения предмета на чертеже к его действительным параметрам (ГОСТ 2.302 - 68*).

Предпочтительно выполнять чертежи таким образом, чтобы размеры изображения и самого предмета совпадали, т. е. масштаб 1:1. Однако в зависимости от величины и сложности предмета, а также от вида чертежа приходится размеры изображения увеличивать или уменьшать по сравнению с действительными. В этих случаях прибегают к построению изображения в масштабе.

При выполнении чертежа, согласно ГОСТ 2.302-68*, установлены следующие масштабы:

- натуральная величина – 1:1;
- масштабы уменьшения – 1:2; 1:2,5; 1:4; 1:5; 1:10; 1:15; 1:20; 1:25; 1:40; 1:50; 1:75; 1:100; 1:200; 1:400; 1:500; 1:800; 1:1000;
- масштабы увеличения – 2:1; 2,5:1; 4:1; 5:1; 10:1; 20:1; 40:1; 50:1; 100:1.

При проектировании генеральных планов крупных объектов допускается применение следующих масштабов: 1:2000; 1:5000; 1:10000; 1:20000; 1:25000; 1:50000.

При выборе масштаба необходимо руководствоваться прежде всего удобством пользования чертежом.

Масштаб, указываемый в графе, имеющей заголовок «Масштаб» (в основной надписи, в таблицах), обозначают по типу 1:1; 1:2; 2:1 и т. д.

Масштаб изображения, отличающийся от указанного в основной надписи, указывают в скобках (без буквы М) рядом с обозначением изображения. Например, А (2:1); Б – Б (2:1).


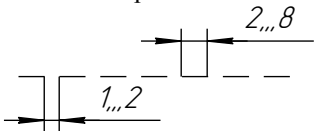
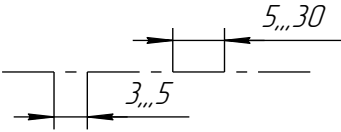

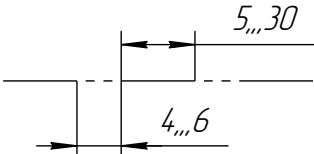
2.4 Линии

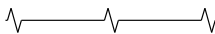
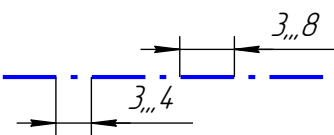
ГОСТом 2.303-68* установлены начертания и основные назначения линий на чертежах, выполняемые всех отраслей промышленности и строительства (таблица 2.2), толщина сплошной толстой основной линии S должна быть 0,5–1,4 мм. В зависимости от величины и сложности изображения, а также от формата чертежа. Для всех изображений на чертеже выбранная толщина линий должны быть одинаковой.

При выполнении учебных чертежей необходимо учитывать, что от точного применения линий по их назначению и выбора их толщины, качественного выполнения штриховых и штрихпунктирных линий в большой степени зависит удобство пользования чертежом (рисунок 2.4). Штрихи штрихпунктирной линии должны быть одинаковой длины. Одинаковыми оставляют и промежутки между штрихами. Штрихпунктирные линии за-

канчивают штрихами. Центр окружности во всех случаях определяется пересечением штрихов.

Таблица 2.2 – Типы и параметры наиболее распространенных линий

№ пп	Наименование и начертание	Толщина линий по отношению к основной линии	Основное назначение
1	2	3	4
1	Сплошная толстая основная (в дальнейшем основная)	S (0,5–1,4)	Линии видимого контура; линии перехода видимые; линии контура сечения (вынесенного и входящего в состав разреза) в программе КОМПАС-3D по умолчанию основная линия синего цвета, но при распечатке она печатается в черном цвете
2	Сплошная тонкая 	$S/3 \dots S/2$ (0,4–0,7)	Линии контура наложенного сечения; линии размерные, выносные; линии штриховки; линии-выноски, полки линий выносок; линии перехода воображаемые; линии для изображения пограничных деталей (обстановка); линии ограничения выносных элементов. В программе КОМПАС-3D тонкая линия внешне одинакова с линией обрыва, и, поэтому при штриховке отдельных объектов необходимо обращать на это внимание
3	Сплошная волнистая	$S/3 \dots S/2$	Линии обрыва; линии разграничения вида и разреза
4	Штриховая 	$S/3 \dots S/2$	Линии невидимого контура; линии перехода невидимого контура
5	Штрихпунктирная тонкая 	$S/3 \dots S/2$	Линии осевые и центровые; линии сечений, являющиеся осями симметрии для наложенных или вынесенных сечений
6	Разомкнутая 	$S \dots 1,5S$	Линии сечения
7	Штрихпунктирная тонкая с двумя точками 	$S/3 \dots S/2$	Линии сгиба на развертках; линии для изображения частей изделий в крайних или промежуточных положениях; линии для изображения развертки, совмещенной с видом

№ пп	Наименование и начертание	Толщина линий по отношению к основной линии	Основное назначение
8	Сплошная тонкая с изломами 	$S/3 \dots S/2$	Длинные линии обрыва
9	Штрихпунктирная утолщенная 	$S/2 \dots 2/3S$	Линии, обозначающие поверхности, подлежащие термообработке или покрытию; линии для изображения элементов, расположенных перед секущей плоскостью («наложенная проекция»)

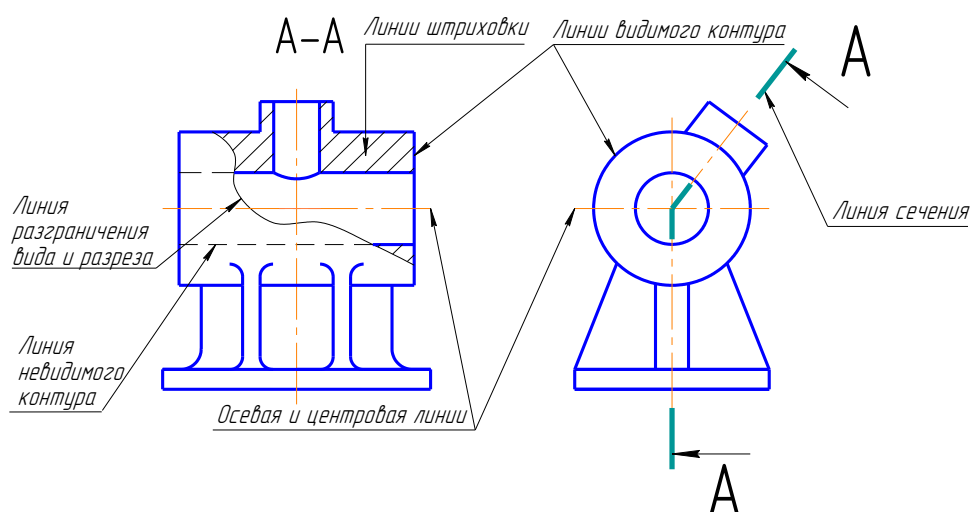


Рисунок 2.4 – Различные типы линий

2.5 Шрифты чертежные

Все надписи на чертежах следует выполнять шрифтами различного типа и размера, установленными ГОСТ 2.304-81* «Шрифты чертежные».

Размер шрифта h определяется в миллиметрах, измеряемой перпендикулярно к основанию строки высотой прописных (заглавных) букв. Установлены следующие размеры шрифта: (1,8); 2,5; 3,5; 5; 7; 10; 14; 20; 28; 40. Применение шрифта размером 1,8 не рекомендуется.

Стандартом установлены два типа шрифта: А и Б. Тип шрифта определяется кратностью толщины d линии букв размеру шрифта. Для типа А: $d = (1/14)h$, для типа Б: $d = (1/10)h$. Шрифты могут быть выполнены без наклона или с наклоном около 75° к основанию строки.

Толщину линии шрифта d выбирают в зависимости от типа и высоты букв.

Ширину g буквы определяют по отношению к размеру шрифта h , например: $g = (6/10)h$, или по отношению к толщине линии шрифта d , например: $g = 6d$. Шрифты в ГОСТ 2.304-81* выполнены по вспомогательной сетке, образованной вспомогательными линиями, в которую вписываются буквы. Шаг вспомогательных линий сетки определяется в зависимости от толщины линий шрифта d .

3 ГЕОМЕТРИЧЕСКИЕ ПОСТРОЕНИЯ

Для того чтобы построить чертеж детали, провести плоскостную разметку для изготовления или обработки детали, необходимо выполнить ряд геометрических построений.

Геометрическими построениями называют графические способы решения любой практической задачи, при которых все действия производятся чертежными или разметочными инструментами.

3.1 Проведение перпендикуляра

Построение перпендикуляра к прямой из точки, лежащей вне прямой (рисунок 3.1)

1. Из заданной точки C , как из центра, провести дугу окружности произвольного радиуса R , пересекающую прямую a в точках 1 и 2.
2. Из точек 1 и 2 провести дуги окружностей произвольного радиуса R_1 до взаимного их пересечения в точке D .
3. Через точки C и D провести прямую линию.
Линия CD перпендикулярна заданной прямой a .

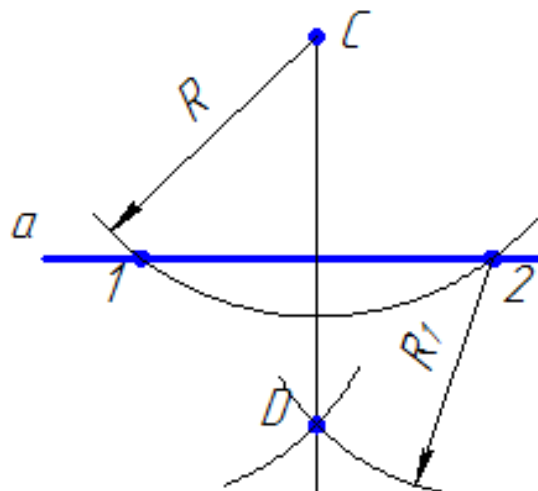


Рисунок 3.1 – Построение перпендикуляра к прямой из точки, лежащей за ее пределами

Построение перпендикуляра к середине отрезка (рисунок 3.2)

1. Из концов отрезка AB проводят дуги радиусом R , величиной большей, чем половина отрезка.
2. Точки пересечения дуг соединяют прямой линией CD .
Линия CD является перпендикуляром к отрезку AB , точка O – середина отрезка.

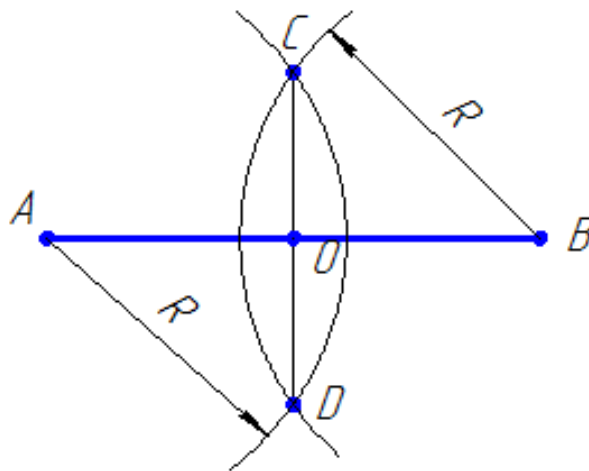


Рисунок 3.2 – Построение перпендикуляра к середине отрезка

3.2 Деление отрезка

Деление отрезка на любое число равных частей (рисунок 3.3)

1. Из одного из концов отрезка AB , например, из точки A , под острым углом проводим луч.
2. На луче от точки A циркулем откладываем 6 равных отрезков произвольной длины.
3. Конец последнего отрезка, точку b , соединяем с точкой B .
4. Из всех точек на луче проводим прямые, параллельные bB , до пересечения с AB . Эти прямые разделяют отрезок AB на шесть равных частей.

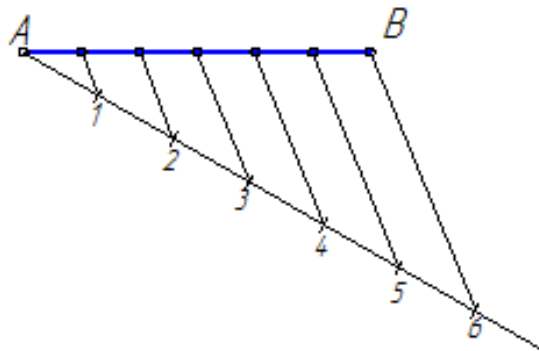


Рисунок 3.3 – Деление отрезка на любое число равных частей

Деление окружности на пять равных частей

Построения правильного пятиугольника, вписанного в окружность, показано на рисунке 3.4.

Из точки C – середины радиуса окружности, как из центра, дугой радиуса CD сделать засечку на диаметре, в итоге получим точку M . Отрезок DM равен длине стороны вписанного в окружность правильного пятиугольника. Сделав засечки на окружности радиусом DM , получим точки деления окружности на пять равных частей (вершины вписанного правильного пятиугольника).

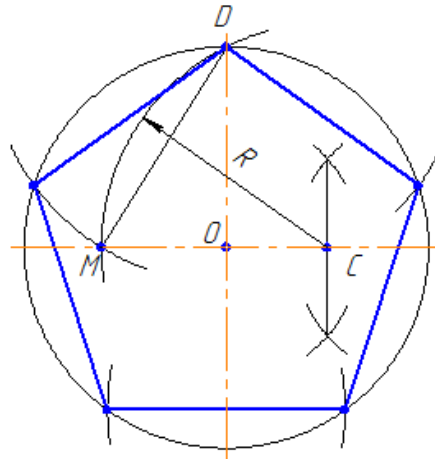


Рисунок 3.4 – Деление окружности на пять равных частей

Деление окружности на шесть равных частей

Построения правильного шестиугольника, вписанного в окружность, показаны на рисунке 3.5.

Сторона правильного шестиугольника равна радиусу окружности.

Для деления окружности на шесть равных частей надо из точек 1 и 4 пересечения центральной линии с окружностью сделать на окружности по две засечки радиусом R , равным радиусу окружности. Соединив полученные точки отрезками прямых, получим правильный шестиугольник.

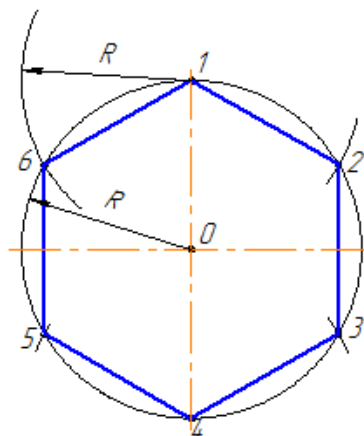


Рисунок 3.5 – Деление окружности на шесть равных частей

Определение центра дуги окружности

Построение дуги окружности и последовательность определение ее центра представлены на рисунке 3.6.

1. Назначить на дуге три произвольные точки A , B и C .
2. Соединить точки прямыми линиями.
3. Через середины полученных хорд AB и BC провести перпендикуляры. Точка O пересечения перпендикуляров является центром дуги.

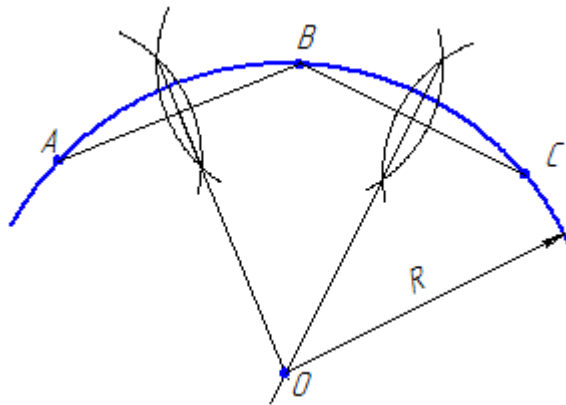


Рисунок 3.6 – Определение центра дуги окружности

3.3 Сопряжения

Сопряжением называется плавный переход от одной линии к другой.

Роль плавных переходов в очертаниях различных изделий техники существенна, и обусловлена требованиями прочности, гидроаэродинамики, промышленной эстетики, технологии. Чаще всего сопряжения определяют с помощью дуги окружности.

Из всего многообразия сопряжений различных линий рассмотрим наиболее распространенные виды:

- двух прямых линий;
- прямой линии и окружности;
- двух окружностей.

Дуги окружностей, при помощи которых выполняется сопряжение, называют дугами сопряжения.

Алгоритм построения сопряжений

1. Найти центр сопряжения.
2. Найти точки сопряжения, в которых дуга сопряжения переходит в сопрягаемые линии.
3. Построить дуги заданного радиуса сопряжения, значит соединить принадлежащие точки сопряжения.

Сопряжение пересекающихся прямых линий при помощи дуги заданного радиуса

Даны две взаимно перпендикулярные прямые a и b . Задан радиус сопряжения R (рисунок 3.7 а).

Алгоритм построения сопряжений пересекающихся прямых линий

1. Находим центр сопряжения.

Проводим две прямые, параллельные a и b , на расстоянии, равном радиусу R . Эти прямые являются геометрическим местом центров окружностей радиуса R , касательных к данным прямым (рисунок 3.7 б).

Точка O пересечения вспомогательных прямых – центр дуги сопряжения (рисунок 3.7 в).

2. Находим точки сопряжения.

Проводим перпендикуляры из центра дуги сопряжения к заданным прямым, получаем точки сопряжения A и B (рисунок 3.7 в).

3. Строим дугу сопряжения.

Между точками A и B радиусом R проводим дугу сопряжения (рисунок 3.7 г).

На рисунках 3.7 д и 3.7 е показаны завершение построения сопряжения.

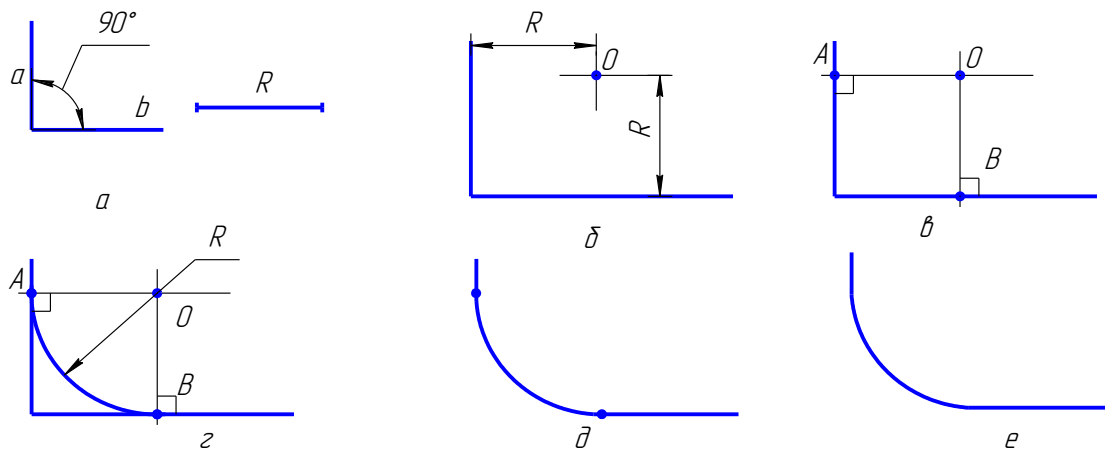


Рисунок 3.7 – Пример построения сопряжения прямого угла:

а – задание радиуса; б – определение центра окружности; в – центр дуги;
г – проведение дуги; д, е – завершение построения

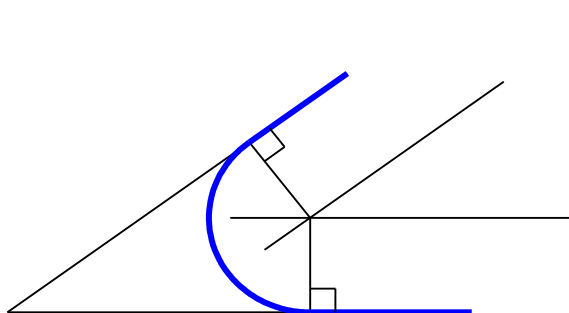


Рисунок 3.8 – Построение сопряжения острого угла

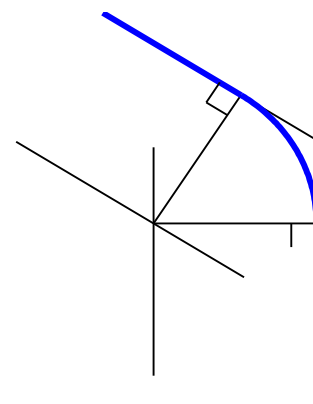


Рисунок 3.9 – Построение сопряжения тупого угла

На рисунках 3.8 и 3.9 показано сопряжение двух прямых линий, расположенных под углом друг к другу. Последовательность построения сопряжения аналогично примеру, приведенному на рисунке 3.7.

Построение сопряжения дуги и прямой линии

Построим сопряжение для случая, когда заданная окружность находится с внешней стороны сопрягающей дуги (внешнее сопряжение).

Алгоритм построения сопряжения дуги и прямой линии:

1. Находим центр сопряжения – точка O . На расстоянии, равном радиусу сопряжения, проводим вспомогательные дуги, и определим геометрические места точек равноудаленных от заданных прямой и окружности (рисунок 3.10 б).

2. Находим точки сопряжения A и B : из точки O опускаем перпендикуляр на заданную прямую и соединяем точку O с центром заданной окружности (рисунок 3.10 в);

3. Строим дугу сопряжения: между точками сопряжения проводим сопрягающую дугу заданного радиуса R (рисунок 3.10 г).

Результаты построения показаны на рисунок 3.10 д.

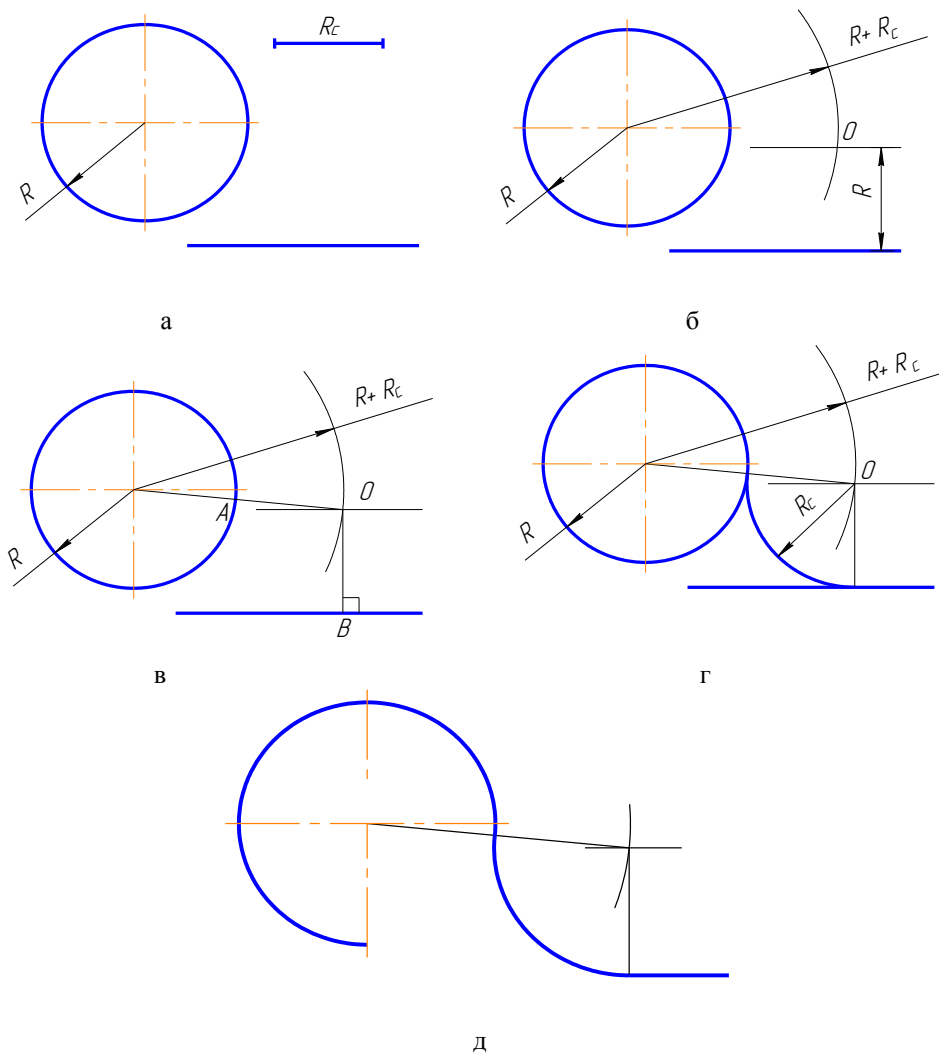


Рисунок 3.10 – Построение сопряжения дуги и прямой линии:

а – центр сопряжения; б – проведение радиуса; в – нахождение точек сопряжения;

г – построение дуги сопряжения; д – результаты построения

На рисунке 3.11 показано построение сопряжения дуги окружности и прямой линии в случае, когда заданная окружность находится внутри сопрягающей дуги (внутреннее сопряжение).

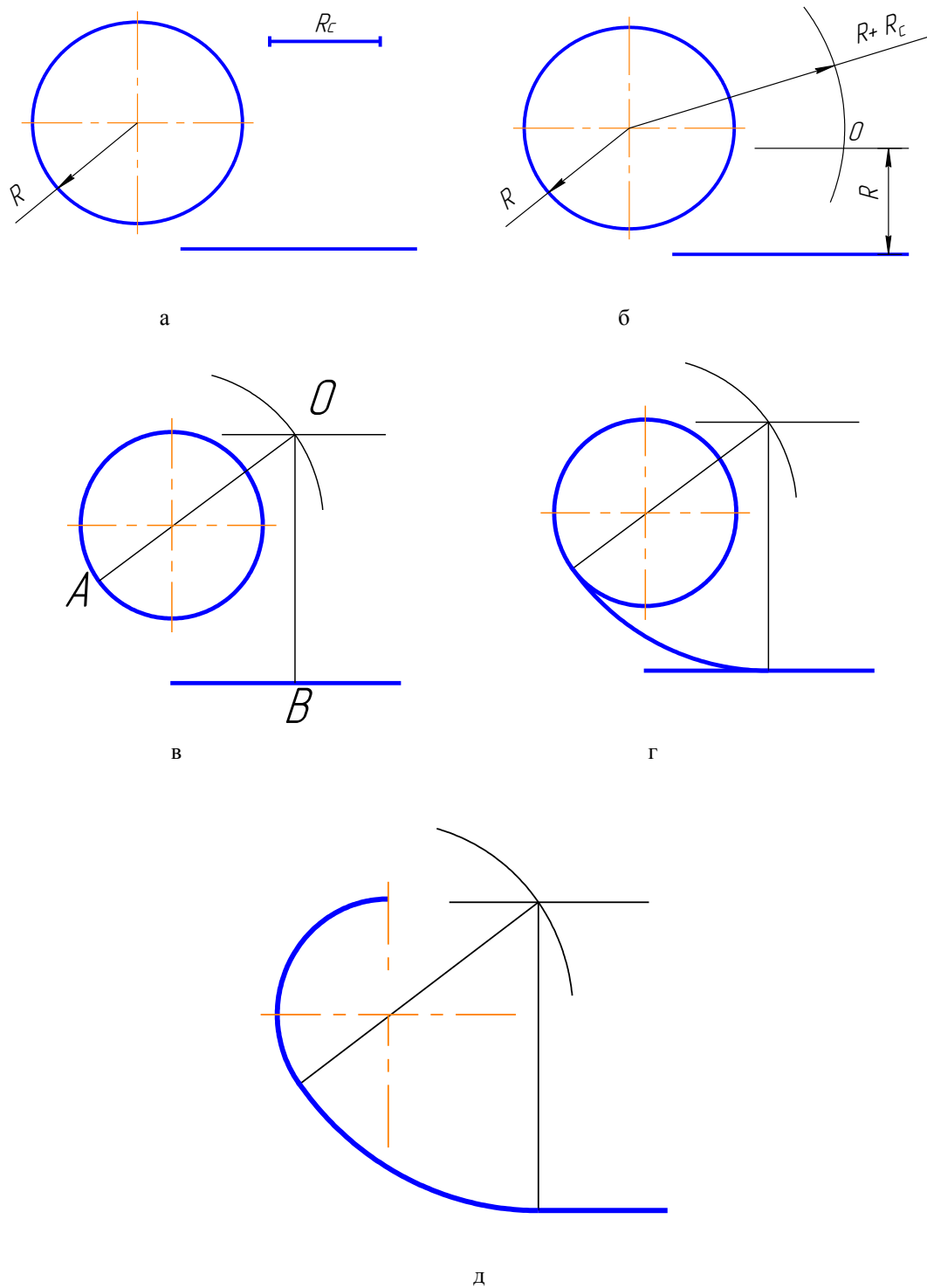


Рисунок 3.11 – Построение сопряжения между дугой окружности и прямой линии в случае, когда заданная окружность находится внутри сопрягающей дуги:
а – центр сопряжения; б – проведение радиуса; в – нахождение точек сопряжения;

г – построение дуги сопряжения; д – результаты построения

Построение сопряжения двух дуг

Параметры сопряжения:

- O_1, O_2 – центры сопрягаемых дуг;
- R_c – радиус сопряжения (как правило, задан);
- O – центр сопряжения;
- OO_1, OO_2 – прямые, соединяющие центр сопряжения с центрами сопрягаемых дуг;
- точки A и B – точки сопряжения.

Рассмотрим пример, когда заданные окружности находятся с внешней стороны сопрягающей дуги (внешнее сопряжение) (рисунок 3.12).

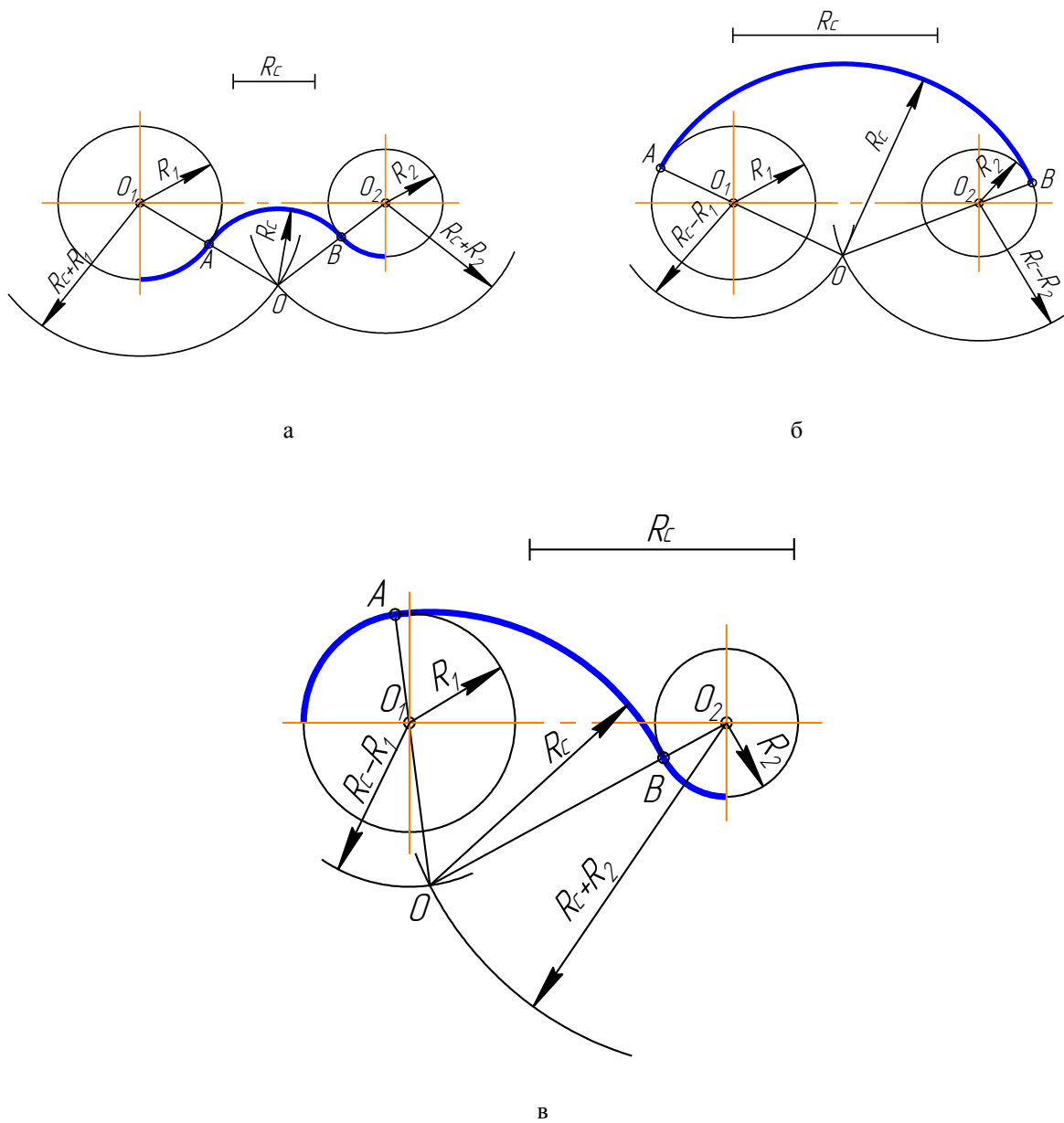


Рисунок 3.12 – Построение сопряжения двух дуг:

а – внешнее; б – внутреннее; в – смешанное

Алгоритм построения сопряжения двух дуг:

1. Найти центр сопряжения O (рисунок 3.13 б). Для этого из O_1 и O_2 сделать засечки суммами радиусами: $R_c + R_1$ и $R_c + R_2$;
2. Найти точки сопряжения A и B (рисунок 3.13 в). Соединить точку O с O_1 и O_2 : OO_1 ; OO_2 . На пересечении этих линий и сопрягаемых дуг отметить точки A и B .
3. Построить сопряжения дуги, т. е. радиусом R_c соединить точки A и B (рисунок 3.13 г).

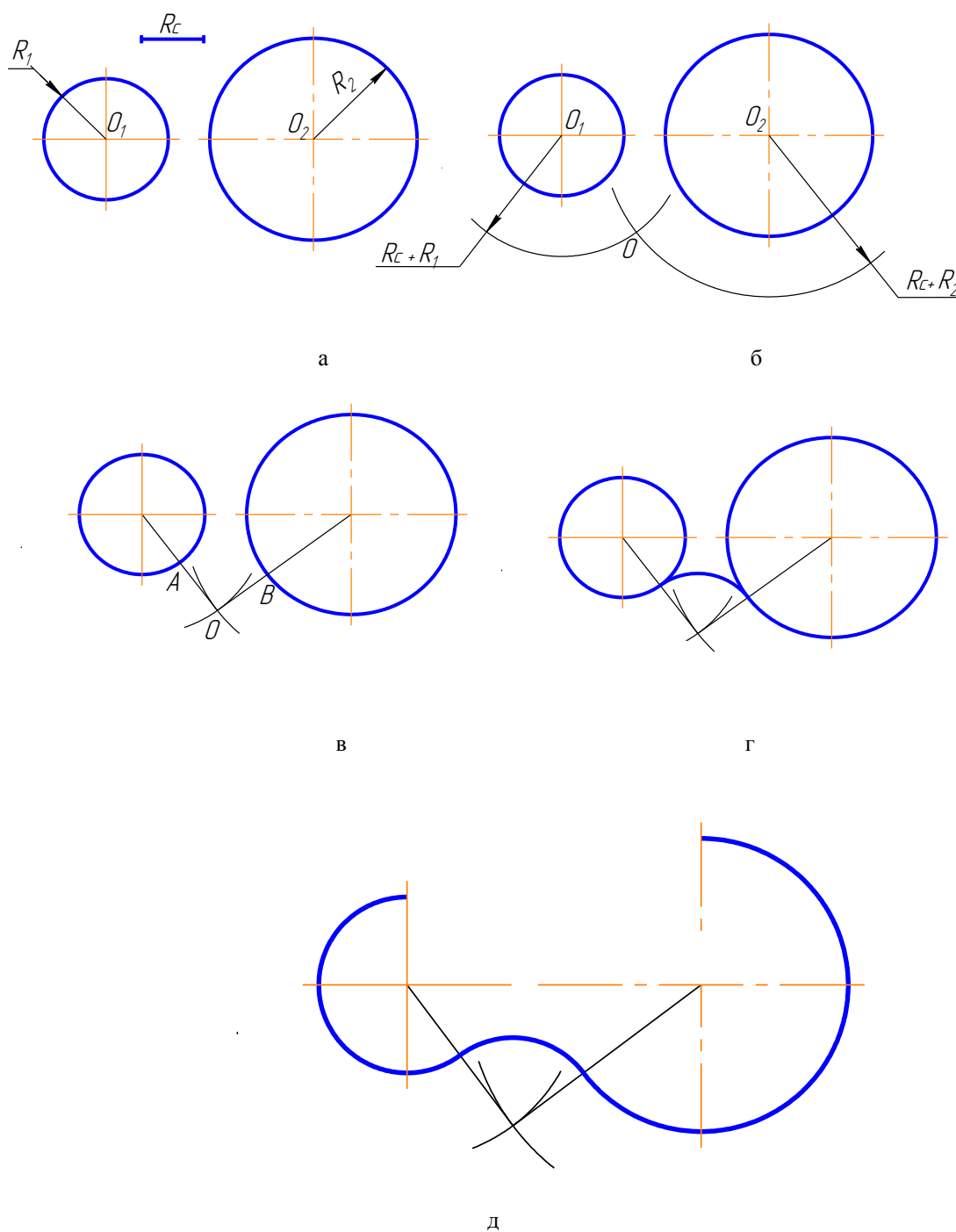


Рисунок 3.13 – Сопряжение двух окружностей внутренней дугой:
а – построение окружностей; б – нахождение центра сопряжения;

в – вспомогательные точки; г – дуга сопряжения; д – результаты построения

Рассмотрим случай когда, заданные окружности находятся внутри сопрягающей дуги (внутреннее сопряжение) (рисунок 3.14).

Алгоритм построения сопряжение окружностей внешней дугой:

1. Найти центр сопряжения O (рисунок 3.14 б). Для этого из O_1 и O_2 сделать засечки радиусами, равными разностям: $R_c - R_1$; $R_c - R_2$;
2. Определить точки сопряжения A и B (рисунок 3.14 в). Для этого необходимо соединить точку O с точками O_1 и O_2 и продолжить линию до пересечения с заданными окружностями: OO_1A ; OO_2B .
3. Построить дугу сопряжения радиусом R_c соединить точки A и B .

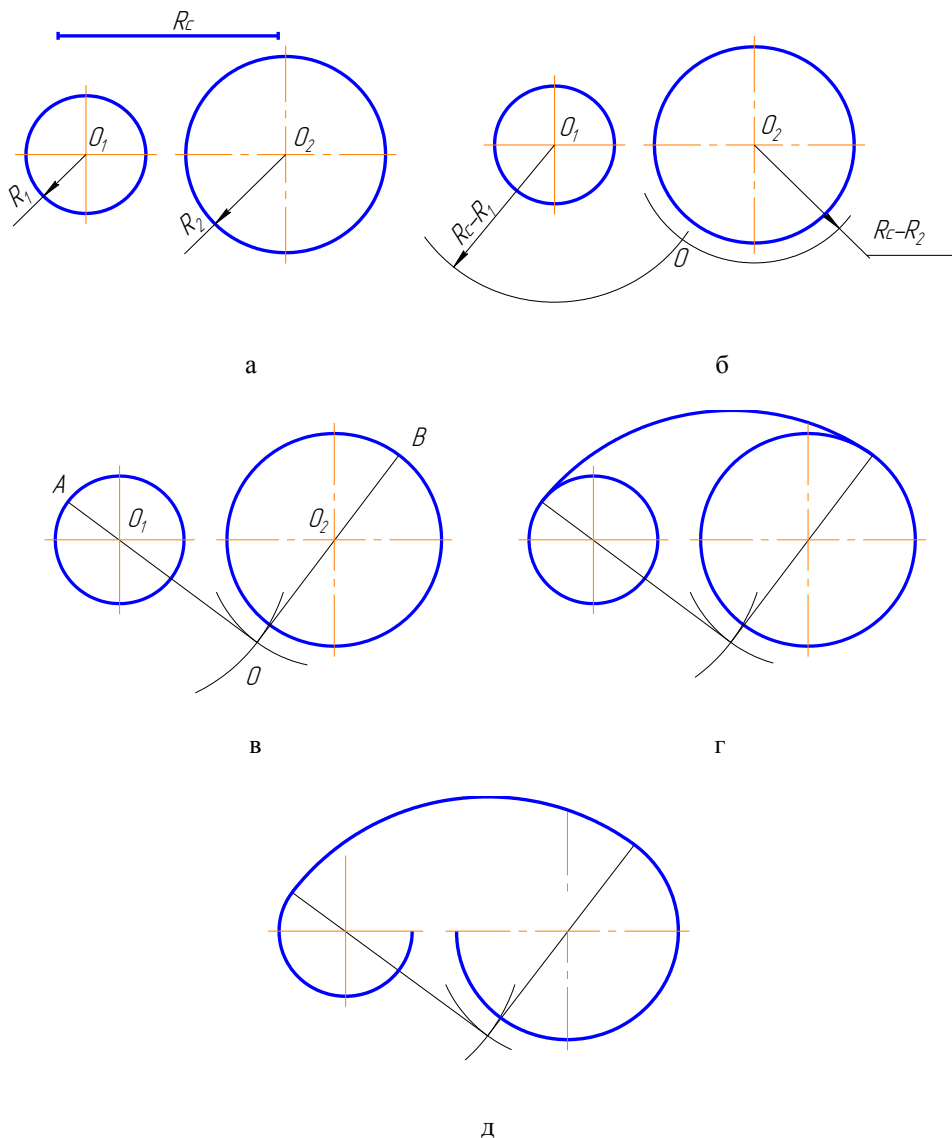


Рисунок 3.14 – Сопряжение окружностей внешней дугой:
а – построение окружностей; б – нахождение центра сопряжения;
в – вспомогательные точки; г – дуга сопряжения; д – результаты построения

Рассмотрим пример сопряжения, когда одна из заданных окружностей находится с внешней стороны сопрягающей дуги, а вторая окружность – внутри сопрягающей дуги (смешанное сопряжение) (рисунок 3.15).

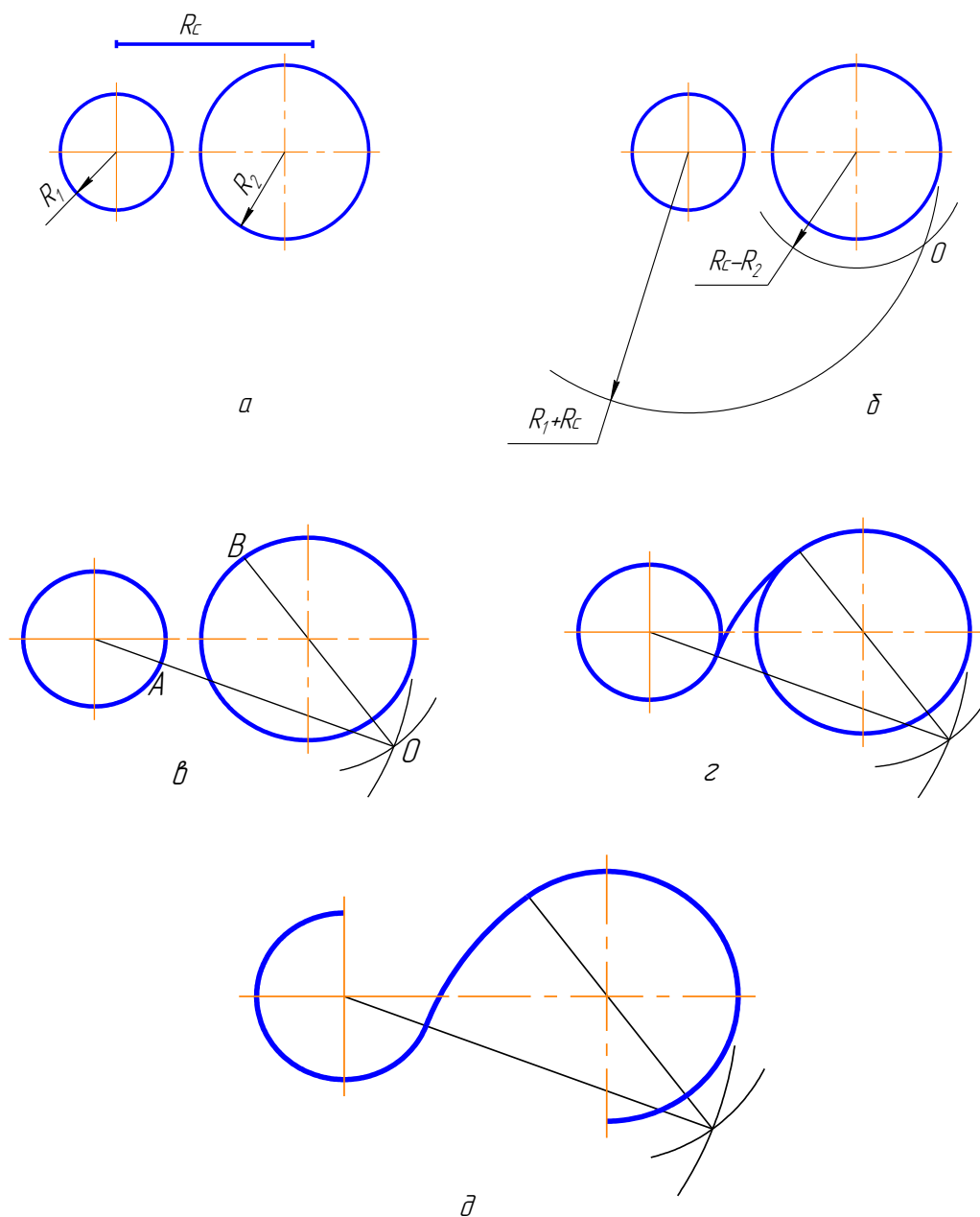


Рисунок 3.15 – Смешанное сопряжение окружностей:
 а – построение окружностей; б – нахождение центра сопряжения;
 в – вспомогательные точки; г – дуга сопряжения; д – результаты построения

3.4 Построение внешней касательной к двум окружностям

Последовательность построения внешней касательной к двум окружностям (рисунок 3.16):

1. Из центра большей заданной окружности проводим окружность радиусом равным, $R_1 - R_2$ (рисунок 3.16 б);
2. Через середину расстояния между центрами заданных окружностей проводим окружность радиусом, равным половине расстояния между этими окружностями (рисунок 3.16 в, г);
3. Находим точки пересечения этих окружностей A и B (рисунок 3.16 г);
4. Через центр заданной большей окружности и точки A и B проводим линии до окружности большего радиуса. Получаем точки C и D (рисунок 3.16 д);
5. Из центра меньшей окружности проводим прямые, параллельные прямым, построенным в пункте 4, получаем точки E и F (рисунок 3.16 д);
6. Точки C, E и точки D, F соединяем прямыми. Они расположены касательно к заданным окружностям (рисунок 3.16 е).
7. Результат построения внешней касательной к двум окружностям показан на рисунке 3.16 ж.

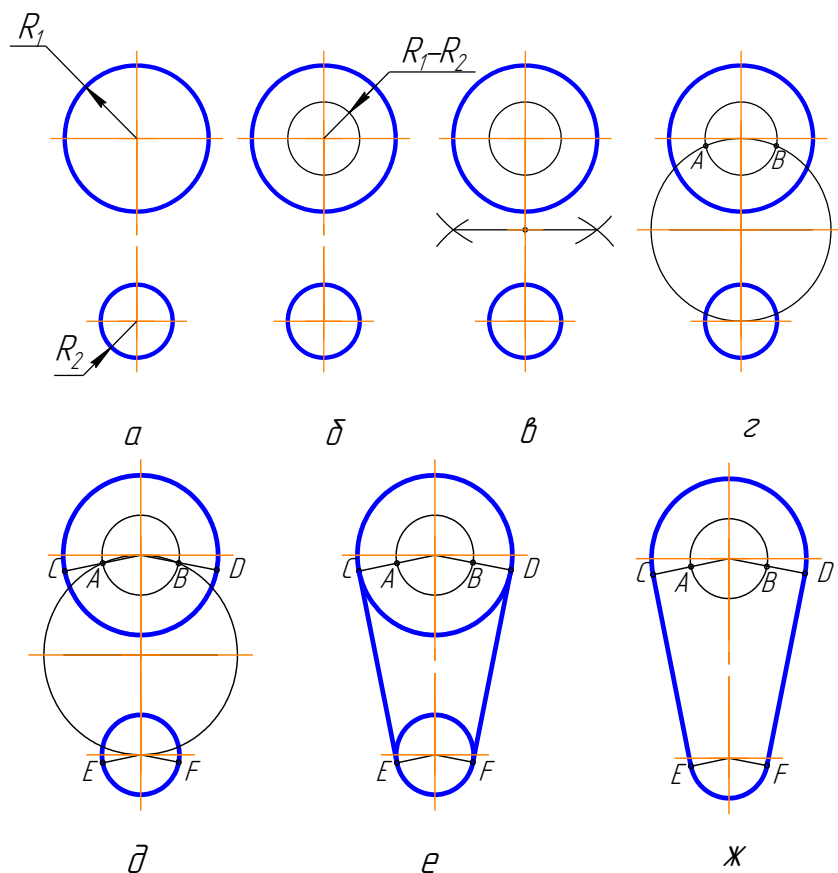


Рисунок 3.16 – Построение внешней касательной к двум окружностям:
 а, б – построение окружностей; в, г – нахождение центра сопряжения;
 д – проведение вспомогательных прямых; е, ж – результаты построения

Для того чтобы выполнить сопряжение линий, необходимо:

- найти центр сопряжения;
- определить точки сопряжения;
- провести сопрягающую дугу, строго от точки до точки.

3.5 Построение овала по двум осям

Последовательность построений овала по двум осям (рисунок 3.17)

1. Заданы большая AB и малая CD оси овала (рисунок 3.17а)

2. Соединим точки A и C . На полученной прямой откладываем точку M : $CM=AO-OC=CK$ (рисунок 2.17 б).

3. Отрезок AM между этими точками делим пополам, и от точки, расположенной в середине этого отрезка восстанавливаем перпендикуляр до пересечения с осями овала в точках O_1 и O_4 (рисунок 3.17 в).

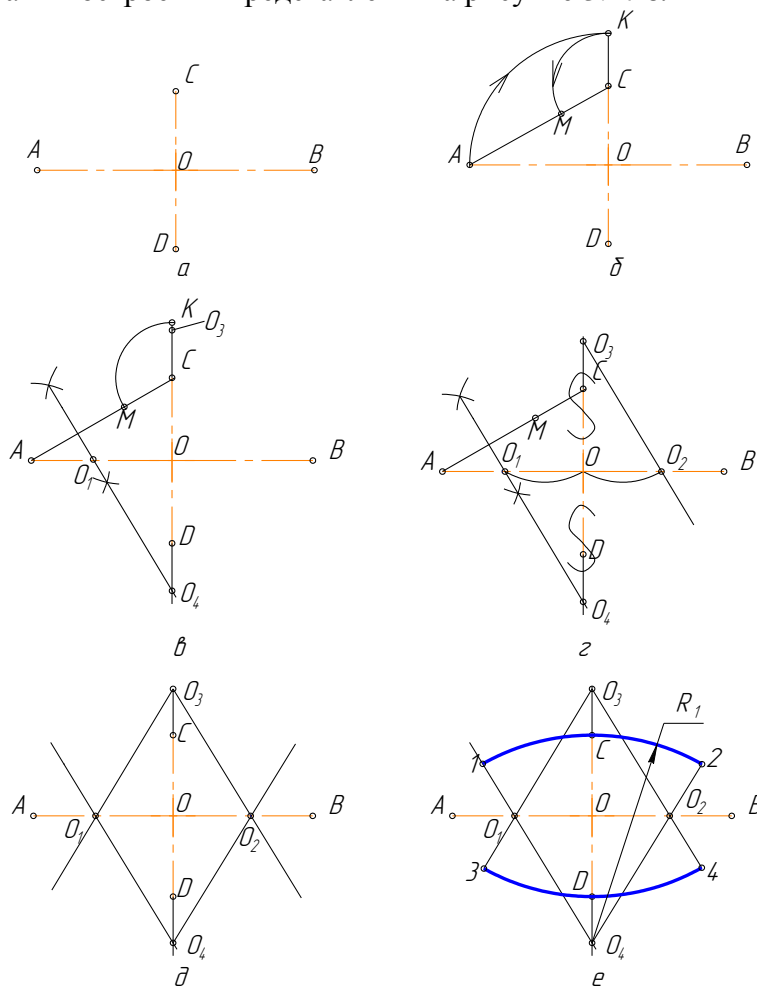
4. Строим точки, симметричные точкам O_1 и O_4 , получаем O_2 и O_3 (рисунок 3.17 г).

5. Проводим линии центров O_1O_3 , O_1O_4 , O_2O_3 , O_2O_4 (рисунок 3.17д).

6. Из центра O_4 проводим дугу радиусом $R_1=O_4C$ до пересечения с линиями центров O_4O_1 и O_4O_2 в точках 1 и 2. Аналогично находим точки 3 и 4 (рисунок 3.17 е).

7. Замыкающие дуги овала проводим из центров O_1 и O_2 радиусом $R_2=O_1A$ (рисунок 3.17 ж).

8) Результаты построения представлены на рисунке 3.17 з.



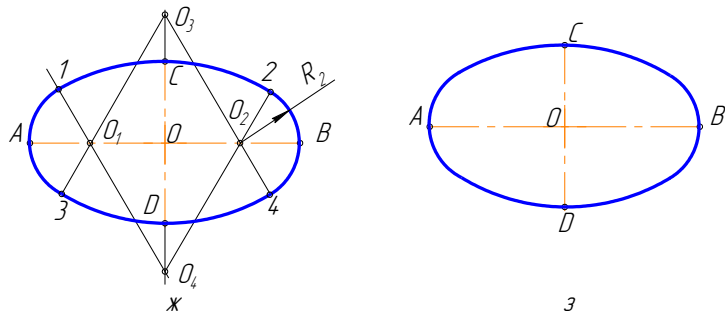


Рисунок 3.17 – Построение овала по двум осям:
 а – оси овала; б, в – вспомогательные точки; г, д – вспомогательные линии;
 е – построение дуг по радиусам; ж – замыкающие дуги; з – результаты построения

3.6 Выполнение чертежей деталей, имеющих сопряжения

Построение чертежа детали с сопряжением следует начинать с анализа геометрических элементов, составляющих изображение детали, и определения ее габаритных размеров (рисунок 3.18). Затем следует продумать, какие геометрические построения необходимо выполнить на чертеже. Соответственно габаритным размерам детали выбирают масштаб изображения.

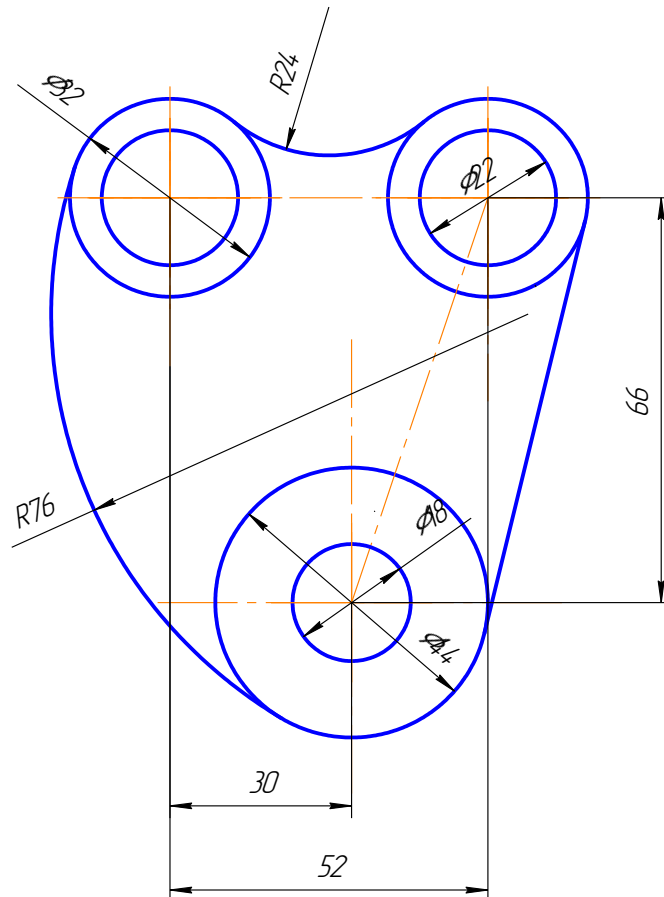


Рисунок 3.18 – Пример построения чертежа детали, имеющих сопряжение

Последовательность выполнения чертежа детали с сопряжением (рисунок 3.19):

1. Нанести осевые и центровые линии (рисунок 3.19 а);
2. Провести окружности, центры которых расположены на пересечении центровых линий (рисунок 3.19 б);
3. Выполнить сопряжения с указанием вспомогательных построений, необходимых для определения центров и точек сопряжения:
 - между окружностями $\varnothing 32$ построить наружное сопряжение радиусом $R24$ аналогично построениям на рисунке 3.13;
 - между окружностями $\varnothing 32$ и $\varnothing 44$ построить внутреннее сопряжение радиусом $R76$ аналогично построениям на рисунке 3.13;
 - построить касательную к окружностям $\varnothing 32$ и $\varnothing 44$, построить касательную аналогично построениям на рисунке 3.19. Построения показаны на рисунке 3.19 в, г.
4. Нанести размерные линии и проставить размерные числа.

3.7 Уклон

Уклон – это тангенс угла наклона одной прямой к другой (рисунок 3.20).

С помощью произвольно-масштабного отрезка (a) построим прямоугольный треугольник

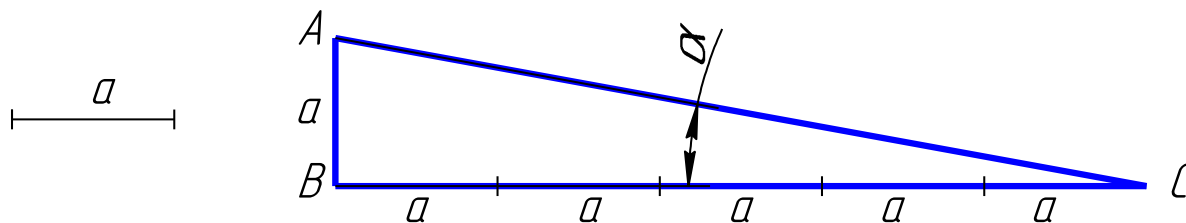


Рисунок 3.20 – Пример построения уклона

Данные треугольника задают по формуле:

$$i = \operatorname{tg}\alpha = \frac{AB}{BC} = 15 : 75 = 20 \% \quad (3.1)$$

На чертеже уклон наклона задают или в процентах (рисунок 3.21) или в виде отношения чисел (рисунок 3.22). Уклон 1:5 обозначает, что на пять единиц длины имеем одну единицу высоты, т. е. прямая AC имеет уклон к BC 20 % или 1:5.

На чертежах уклоны обозначаются специальным знаком, ГОСТ 2.304-81. Для острого угла знак уклона на чертеже должен быть направлен в сторону снижения высоты, одна сторона угла – параллельна полке линии-выноски.

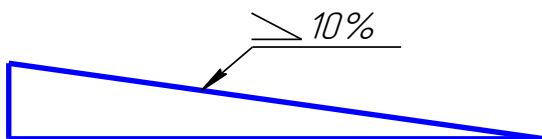


Рисунок 3.21 – Пример задания уклона в процентах

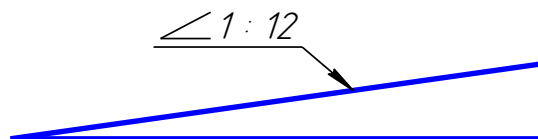


Рисунок 3.22 – Пример задания уклона в отношении чисел

Уклон используется, например, при изготовлении фасонного проката: швеллеров, двутавров, тавровых профилей и т. п.

Рассмотрим пример построения уклона внутренней грани нижней полки швеллера (рисунок 3.23).

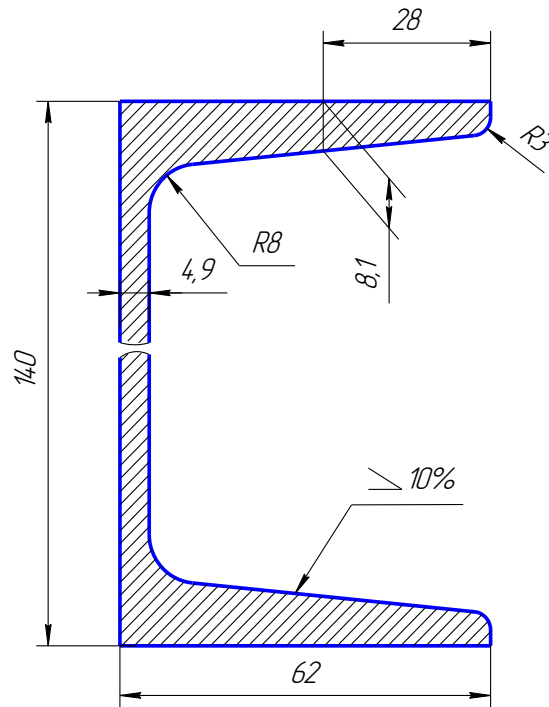


Рисунок 3.23 – Пример построения двутавра

1. По данным размерам находим точку A , через которую пройдет заданный уклон (рисунок 3.24).

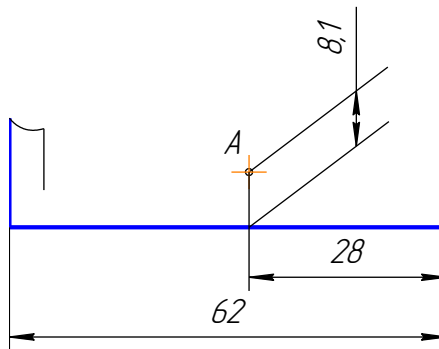


Рисунок 3.24 – Пример нахождения точки

2. На свободном поле чертежа строим уклон 10 % ($1:10 = 10:100$) и через точку A проводим прямую, параллельную линии уклона.

Выбираем масштабный отрезок любой величины.

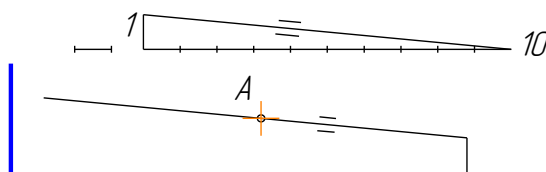


Рисунок 3.25 – Пример построения уклона по заданной точке

3. Дуга радиуса 3 – это сопряжение между линией уклона и вертикальной прямой. Уклон строим по правилам построения сопряжения между прямыми (рисунок 3.26).

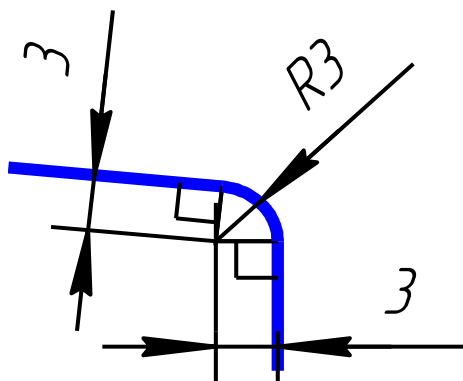


Рисунок 3.26 – Пример построения сопряжения между прямыми внешний угол

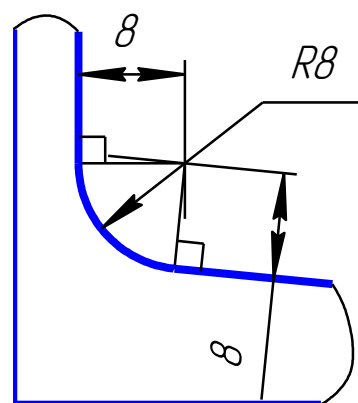


Рисунок 3.27 – Пример построения сопряжения между прямыми внутренний угол

4. Дуга радиусом 8 – это сопряжение между линией уклона и вертикальной линией стойки (рисунок 3.27).

5. Аналогично строим верхнюю полку швеллера.

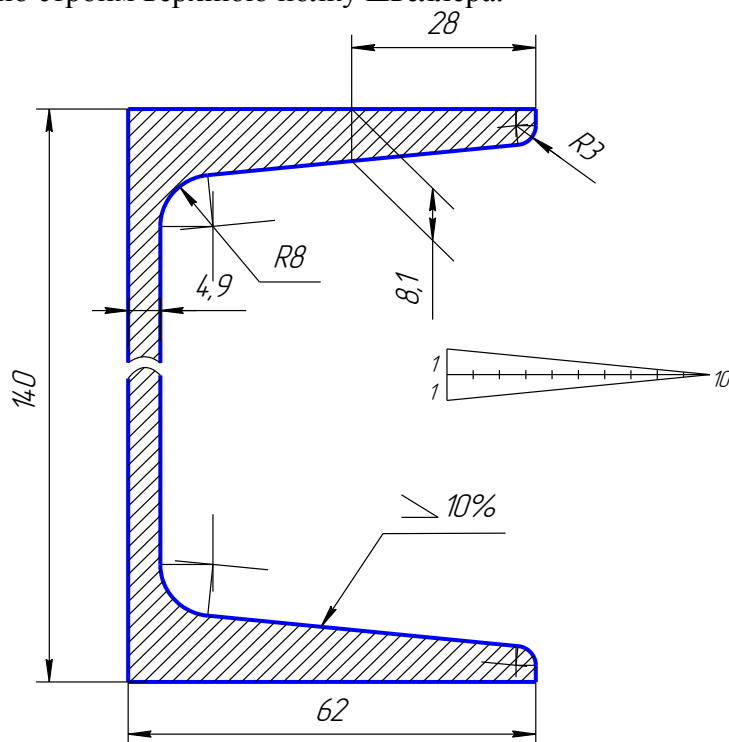


Рисунок 3.28 – Пример построение двутавра с построением уклона

6. Так как высота стойки швеллера очень большая, по сравнению с длиной полки, и стойка имеет постоянное сечение, то можно сделать разрыв, как показано на рисунке 3.28.

7. Проставляем размеры и сохраняем все построения на чертеже.

3.8 Конусность

Конусность – это отношение разности диаметров двух поперечных сечений усеченного конуса к расстоянию между ними (рисунок 3.29).

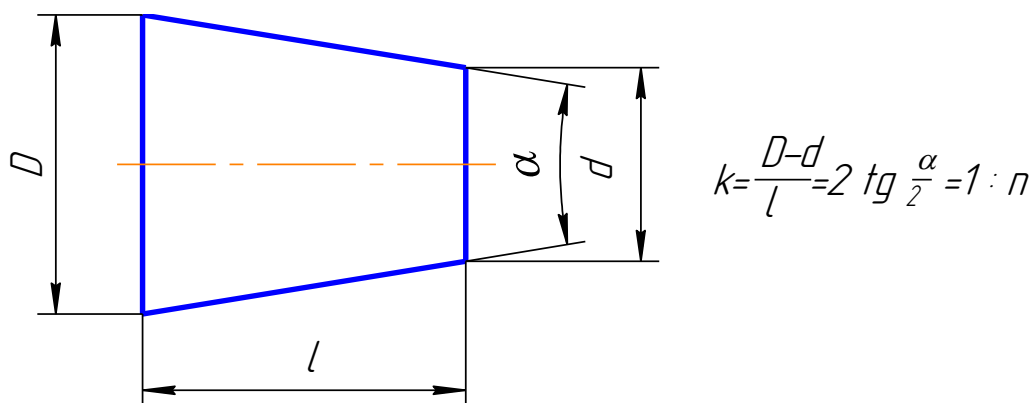


Рисунок 3.29 – Пример построения конусности

На чертеже конусность чаще всего выражается в процентах или отношением единицы к целому числу. Знак конусности на чертеже острым углом направлен в сторону меньшего диаметра. Конусность проставляют на полке линии-выноски (рисунок 3.30) или над осевой линией (рисунок 3.31).

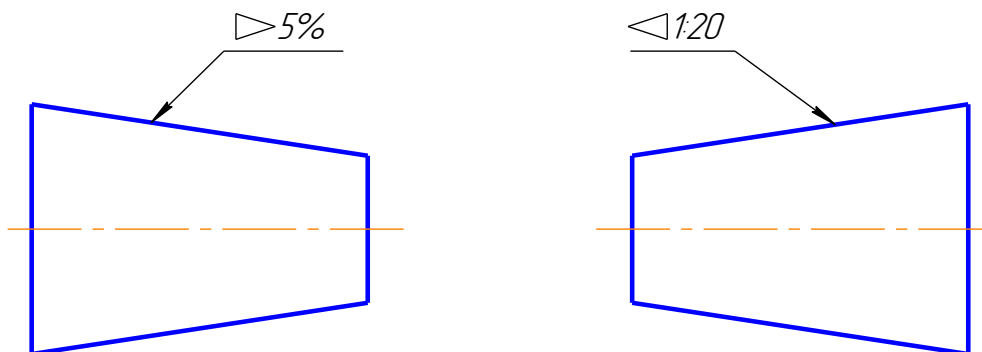


Рисунок 3.30 – Пример обозначения конусности на полке

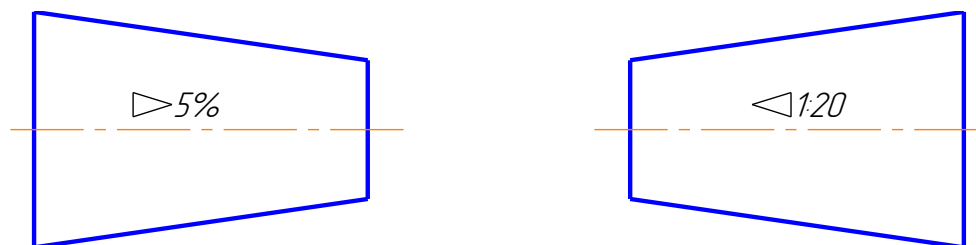


Рисунок 3.31 – Пример обозначения конусности на осевой линии

Если на чертеже указывают конусность, то на стержне и в отверстии размеры представляют, исходя из технологии изготовления конуса, так как нормальная конусность заложена на станках с программным управлением. Поэтому нормальную конусность необходимо указывать, а «лишний» размер убирать.

На коническом стержне из двух диаметров указывают больший (базовый), так как для изготовления детали необходимо применить заготовку большего диаметра. Малый диаметр не указывают (рисунок 3.32).

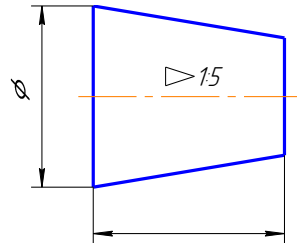


Рисунок 3.32 – Пример обозначения базового диаметра на детали

В отверстии из двух диаметров указывают меньший, так как для получения конусности нужно сначала просверлить отверстие диаметром, равным малому диаметру, а затем растачивать конусное отверстие (рисунок 3.33).

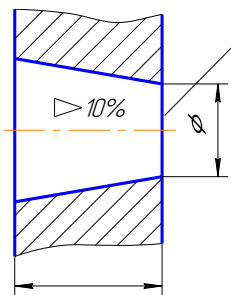


Рисунок 3.33 – Пример обозначения базового диаметра конусности в отверстии

Конусности общего назначения стандартизованы. Их значения можно посмотреть в ГОСТ 8593-81.

На чертеже конусность по размерам и вместо буквы *n* поставить числовое значение, полученное в ходе расчета по формуле, приведенной на рисунок 3.29. Проставить полученные размеры (рисунок 3.34)

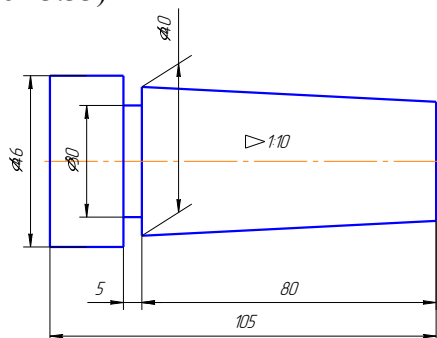


Рисунок 3.34 – Пример выполнения задания детали с конусностью

4 ОСНОВНЫЕ ЭЛЕМЕНТЫ ИНТЕРФЕЙСА ПРОГРАММЫ КОМПАС-3D

4.1 Основные компоненты

Основные компоненты КОМПАС-3D – система трехмерного моделирования, чертежно-графический редактор, система проектирования спецификаций и текстовый редактор (рисунок 4.1). Все модули тесно интегрированы между собой. Справочники и прикладные библиотеки подключаются к системе по мере необходимости. На данном рабочем месте будут выполняться только оплаченные модули. Рассмотрим примеры работ в чертежном редакторе КОМПАС-График, в Системе проектирования спецификаций и в некоторых библиотеках.

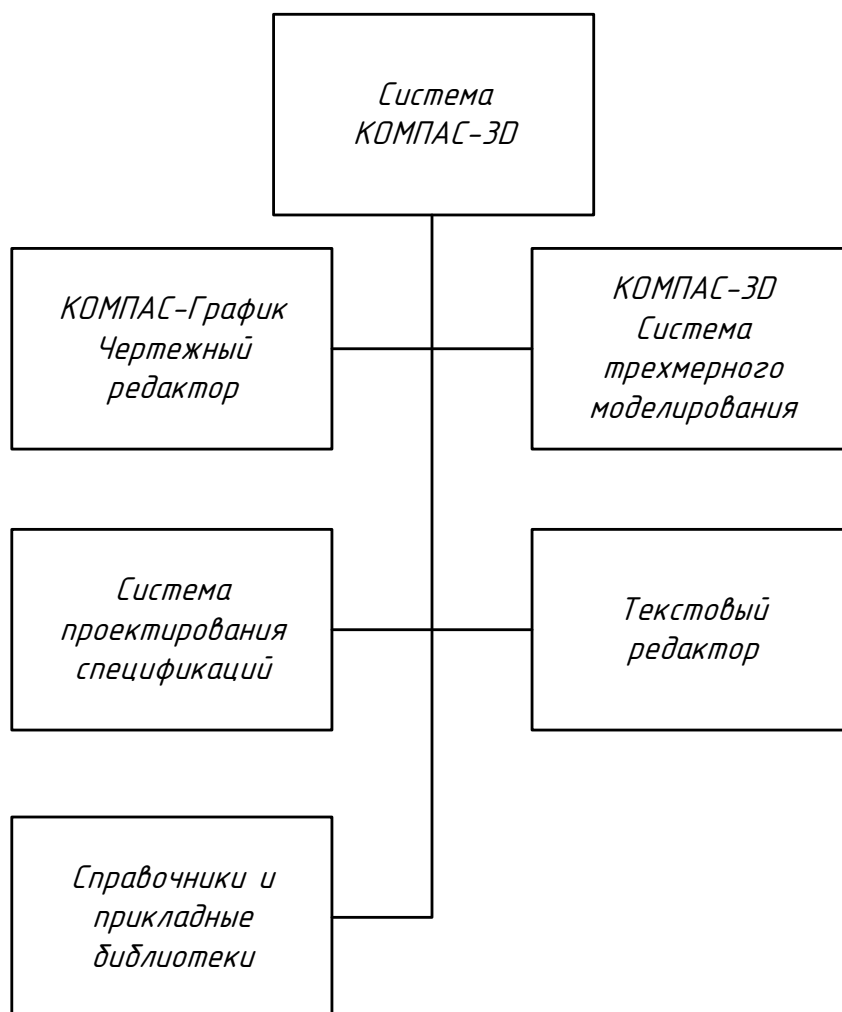


Рисунок 4.1 – Система КОМПАС 3D

Название КОМПАС-3D относится как ко всей системе целиком, так и к одному из ее основных модулей – модулю трехмерного моделирования. Название КОМПАС-3D будем использовать, как правило, для обозначения всей системы.

КОМПАС-3D – это программа для операционной системы Windows. Поэтому ее окно имеет те же элементы управления, что и другие Windows-приложения (рисунок 4.2).

Главное окно системы

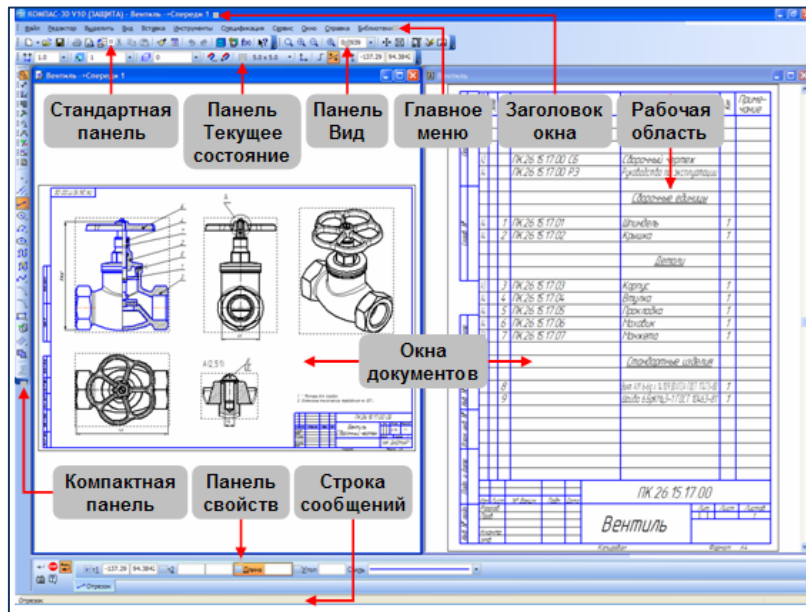


Рисунок 4.2 – Заголовок Главного окна и Главное меню

Заголовок расположен в самой верхней части окна. В нем отображается название программы, номер ее версии и имя текущего документа.

Главное меню расположено в верхней части программного окна, непосредственно под заголовком. В нем представлены все основные меню системы, в каждом из меню хранятся связанные с ним команд (рисунок 4.3).

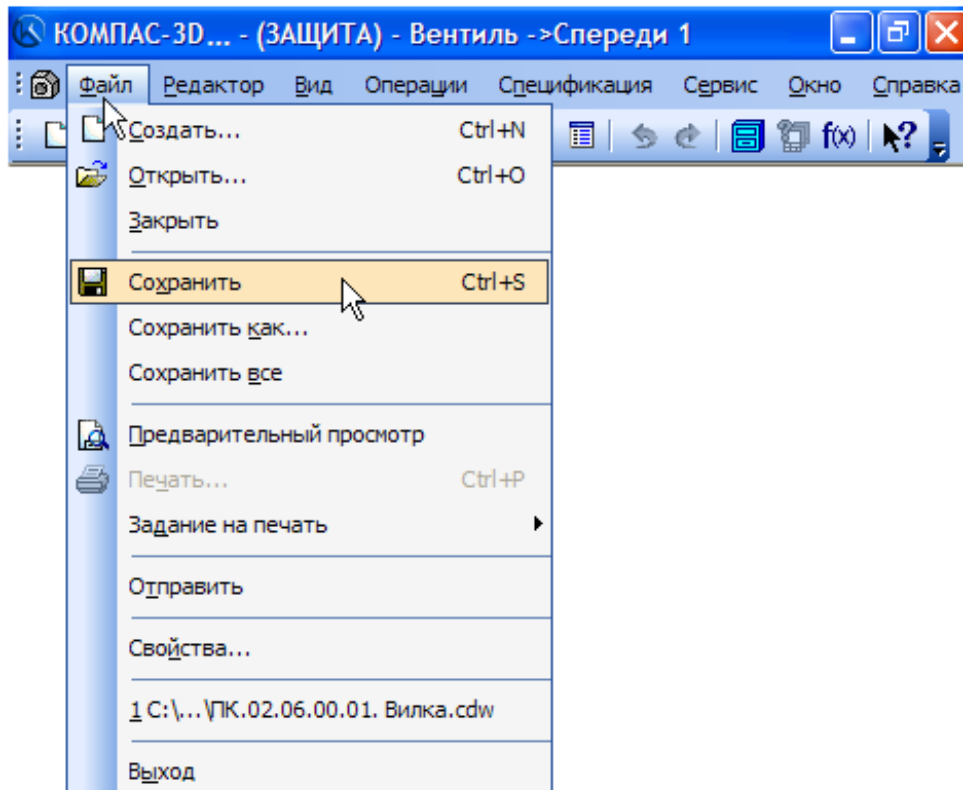


Рисунок 4.3 – Главное меню

В настоящем учебном пособии под такими фразами, как Выполните команду Файл – Создать, следует понимать выполнение последовательности действий: откройте меню Файл и выполните из него команду Создать.

4.2 Основные рабочие панели программы КОМПАС–3D

Стандартная панель (рисунок 4.4) расположена в верхней части окна системы под Главным меню. На ней размещены кнопки вызова стандартных команд операций с файлами и объектами.



Рисунок 4.4 – Стандартная панель

На **панели Вид** расположены кнопки, которые позволяют управлять изображением: изменять его масштаб и перемещать изображение (рисунок 4.5).

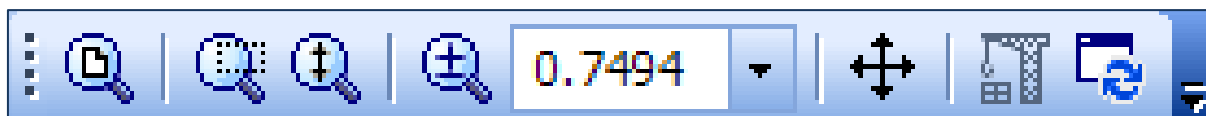


Рисунок 4.5 – Панель «Вид»

Панель Текущее состояние находится в верхней части окна непосредственно над окном документа. Состав панели определяется режимом работы системы. Например, в режиме работы с чертежом или фрагментом на ней расположены средства управления курсором, слоями, привязками и т. д. (рисунок 4.6).



Рисунок 4.6 – Панель «Текущее состояние»

В **рабочей области** располагаются окна открытых документов: чертежей, спецификаций, фрагментов и т. д.

Компактная панель находится в левой части окна системы и состоит из Панели переключения и Инструментальных панелей. Каждой кнопке на Панели переключения соответствует одноименная Инструментальная панель. Инструментальные панели содержат наборы кнопок, сгруппированных по функциональному признаку. Состав Компактной панели зависит от типа активного документа, (рисунок 4.7).

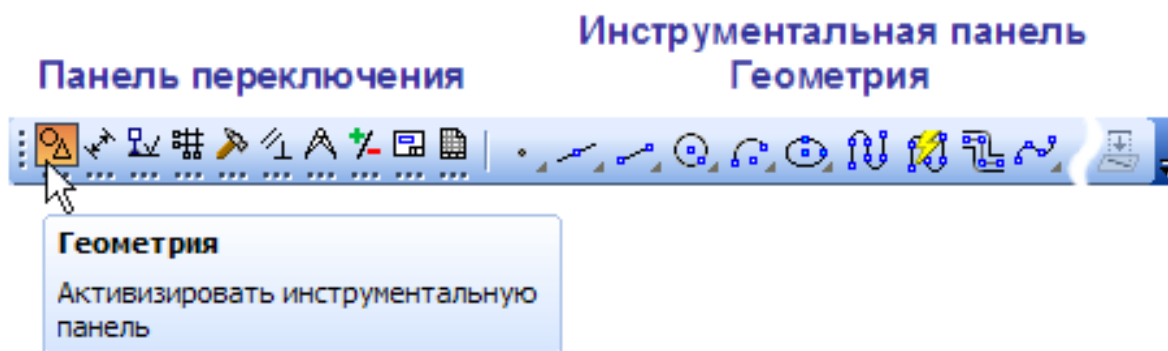


Рисунок 4.7 – Компактная панель

Панель свойств включает Панель специального управления и Строка сообщений (рисунок 4.8).

Панель свойств служит для управления процессом выполнения команды. На ней расположены одна или несколько вкладок и Панель специального управления.

Строка сообщений располагается в нижней части программного окна. В ней кроме различных сообщений появляются, запросы системы: краткая информация о том элементе экрана, к которому подведен курсор; ввод каких данных ожидает система в конкретный момент; краткая информация по текущему действию, выполняемому программой.

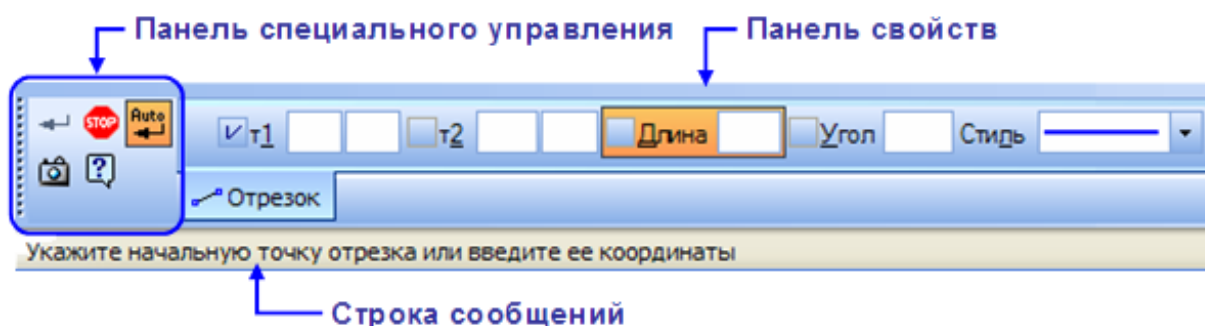


Рисунок 4.8 – Панель свойств

Контекстная панель

Контекстная панель отображается на экране при выделении объектов документа и содержит кнопки вызова наиболее используемых команд редактирования. Набор команд на панели зависит от типа выделенного объекта и документа (рисунок 4.9).

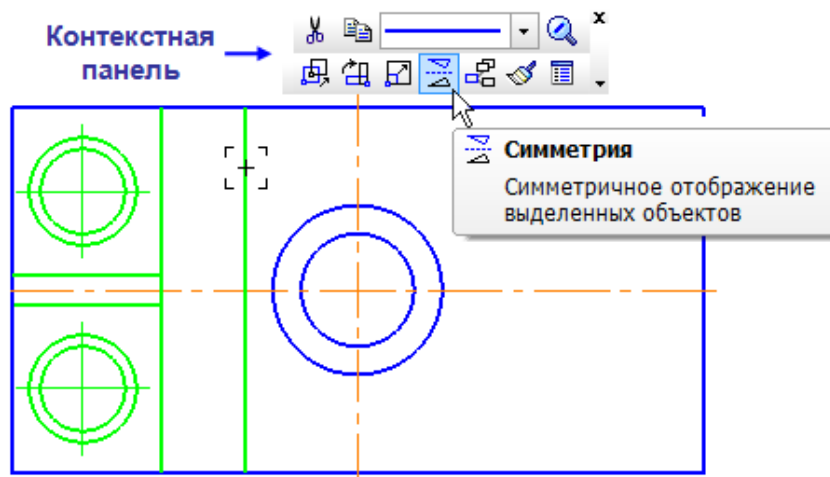


Рисунок 4.9 – Контекстная панель

Контекстное меню – состав команд, который зависит от совершаемого пользователем действия (рисунок 4.10). В нем находятся те команды, выполнение которых возможно в данный момент. Вызов Контекстного меню осуществляется щелчком правой кнопки мыши на выделенном объекте (на любой панели инструментов, на панели графики и на главном меню) на поле документа, элементе графического изображения или интерфейса системы в любой момент работы.

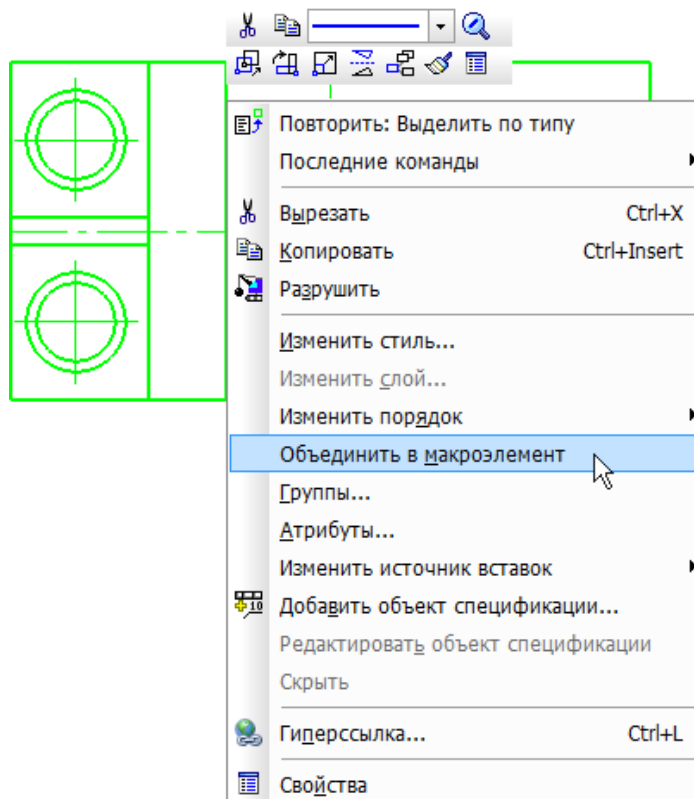


Рисунок 4.10 – Контекстное меню

4.3 Основные типы документов

Новый документ может быть сформулирован по следующим вариантам: графический документ, текстовый документ, спецификация, сборка, деталь и другие.

Графические документы

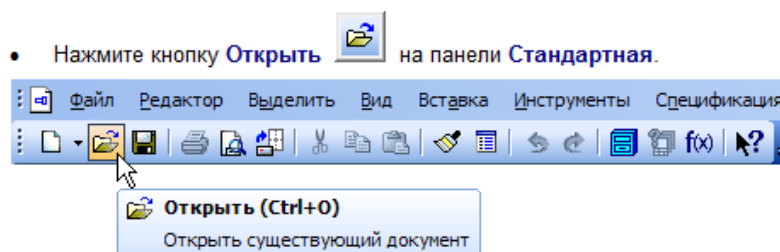


Рисунок 4.11 – Панель создания графического документа

Чертеж – основной тип графического документа в КОМПАС-3D. Он включает один или несколько видов графического изображения изделия, основную надпись, рамку, иногда – дополнительные элементы оформления (знак неуказанной шероховатости, технические требования и т. д.). Чертеж может содержать один или несколько листов, для каждого листа можно задать формат, кратность, ориентацию и другие свойства. Файл чертежа имеет расширение **cdw** и в списках документов представлен значком (открыть документ).

В системе КОМПАС-3D чертежи можно создать двумя способами (рисунок 4.12):

1. Чертеж может быть начерчен вручную средствами чертежного редактора КОМПАС-График.

2. Чертеж может быть построен автоматически по трехмерной модели, построенной средствами системы трехмерного моделирования КОМПАС-3D. Этот способ рассматривается в документе Азбука КОМПАС-3D.

Эти два способа рассмотрены в документе «Азбука КОМПАС-3D»

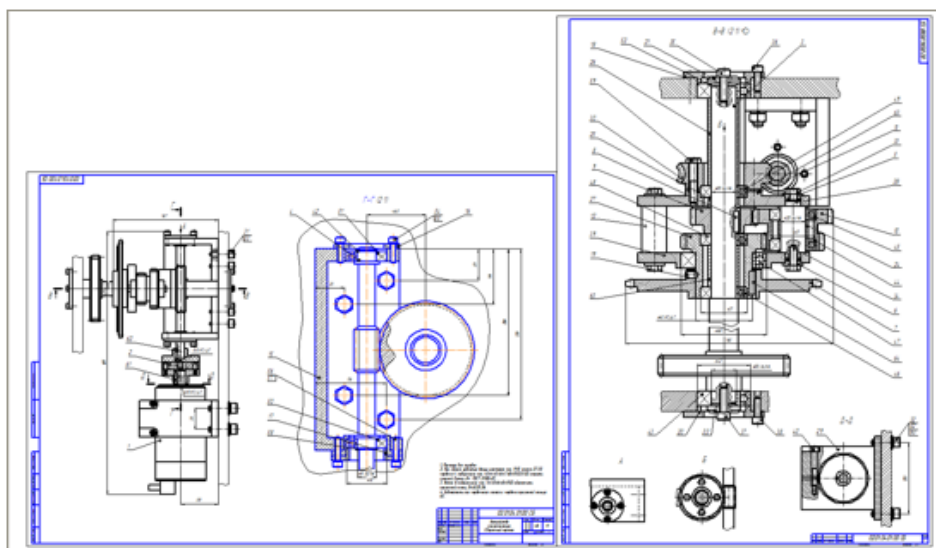



Рисунок 4.12 – Построение чертежа

Закреть чертеж можно щелчком мыши на кнопке Закреть  (черный крестик) в правом верхнем углу окна документа.

Фрагмент – вспомогательный тип графического документа в КОМПАС-3D, отличающийся от чертежа отсутствием рамки, основной надписи и других объектов оформления. Он используется для хранения изображений, которые не оформляют как отдельный лист (эскизные прорисовки, разработки и т. д.), а также созданных типовых решений для последующего применения в других документах. Файл фрагмента имеет расширение **frw**.

Спецификация – документ, содержащий информацию о составе сборки, представленную в виде таблицы (рисунок 4.13, 4.14). Спецификация оформляется рамкой и основной надписью. Она часто бывает многостраничной. Файл спецификации имеет расширение **spw** и в списках документов представлен значком.

Система открывает спецификации в нормальном режиме. Для просмотра всех страниц необходимо воспользоваться наглядным режимом разметки страниц, спецификации вращая колесо мыши.

Нажмите кнопки **Разметка страниц**  и **Масштаб по высоте листа**  на панели Вид.

Рисунок 4.13 – Построение спецификации


Код	Идентификатор	Обозначение	Наименование	Мн	Примечание
Документация					
11	078.505.9.0100.00.СБ		Оборочный чертеж		
Детали					
1	078.505.0.0101.00		Вал	1	*1 А3х3
2	078.505.0.0102.00		Шестерня	1	
3	078.505.0.0103.00		Колесо	1	*1 А4х3
4	078.505.0.0104.00		Корпус	1	
5	078.505.0.0105.00		Крышка	1	*1 А4х3
6	078.505.0.0106.00		Крышка	1	
7	078.505.0.0107.00		Втулка	1	
8	078.505.0.0108.00		Втулка	2	
9	078.505.0.0110.00		Сальник	1	
10	078.505.0.0111.00		Шайба	1	
Стандартные изделия					
13			Бит М8-др x 25.50 ГОСТ 7798-70	8	
14			Бит М2-др x 40.50 ГОСТ 7798-70	9	
15			Бит М2-др x 60.50 ГОСТ 7798-70	2	
16			Бит М8-др x 38.00 ГОСТ 7475-80	1	
078.505.9.0100.00					
Редуктор					
078.505.9.0100.00					

Код	Идентификатор	Обозначение	Наименование	Мн	Примечание
17			Кольцо 850 ХитОкс прт ГОСТ 13940-86	1	
18			Подшипн 410 ГОСТ 8338-75	1	
19			Подшипн 411 ГОСТ 8338-75	1	
20			Шайба 8 65 ГОСТ 6402-70	8	
21			Шайба 12 65 ГОСТ 6402-70	11	
22			Шпона 2-8 x 8 x 45 ГОСТ 2365-78	1	
23			Шпона 2-8 x 8 x 26 ГОСТ 2365-78	2	*
* 435-303-НБ, от ГОСТ 92-019-77					
Прочие изделия					
26			Мотор гидравлический планетарный ПНП 315.00.00 ТУ 23.2.1588-82	1	

Рисунок 4.14 – Спецификация

Текстовый документ – документ, содержащий преимущественно текстовую информацию. Он оформляется рамкой и основной надписью и часто бывает многостраничным. В текстовом документе можно создавать пояснительные записки, извещения, техни-

ческие условия и т. п. Файл текстового документа имеет расширение **kdw**. В списках до-

кументов представлен значком  , (рисунок 4.15)

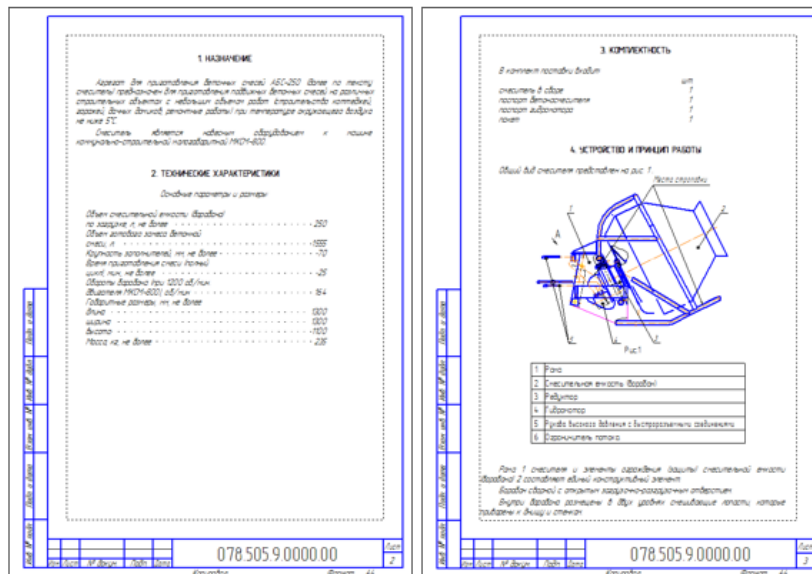



Рисунок 4.15 – Текстовый документ

Трехмерные модели

Деталь – трехмерная модель изделия, изготавливаемого из однородного материала, без применения сборочных операций. Файл детали имеет расширение **m3d** и в списках

документов представлен значком  .

4.4 Управление отображением документов

Основным средством управления масштабом изображения документов является мышь. За центр масштабирования принимается точка, в которой расположен курсор (рисунок 4.16).

Не выполняя щелчков, помещают курсор в нужную точку чертежа (стрелка).

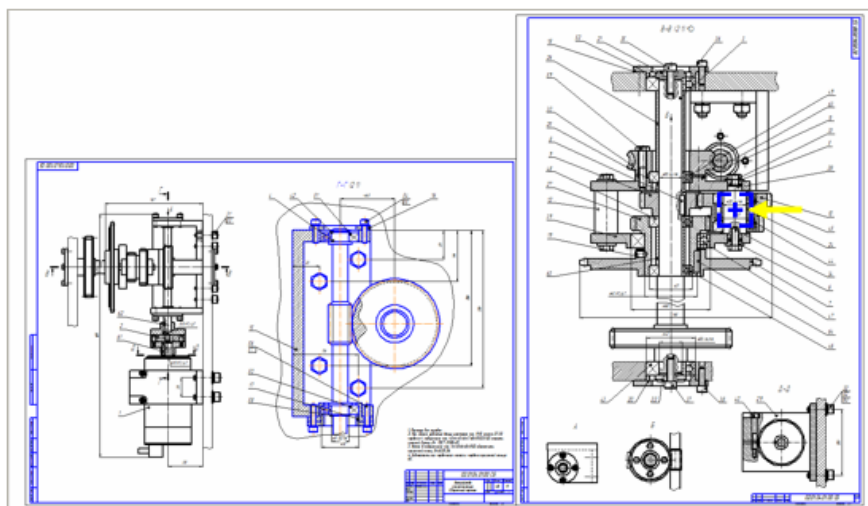


Рисунок 4.16 – Управление масштабом изображения

При вращении колеса мыши от себя – изображение будет увеличиваться, а на себя – изображение будет уменьшаться.

Отображение документа целиком



Если нажать кнопку Показать все на панели Вид или нажать клавишу F9 на клавиатуре, то чертеж вновь будет показан целиком в максимально возможном масштабе по размеру экрана.

Сдвиг (прокрутка) изображения документа – его перемещение в окне без изменения масштаба отображения.


Любой участок чертежа можно увеличить вращением колеса мыши.

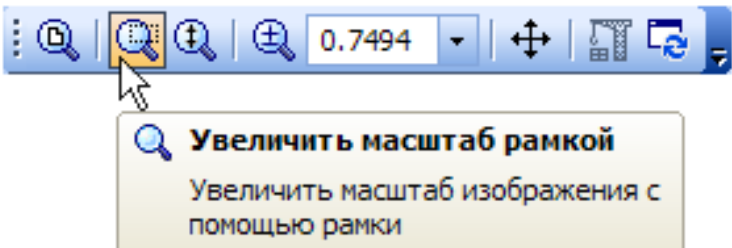
Если нажать колесо мыши до щелчка и не отпускать его, то курсор изменит свою форму.

Перемещают курсор, удерживая колесо мыши нажатым. Достигнув края экрана, необходимо отпустить колесо, переместите курсор в середину экрана, а затем вновь нажать колесо и переместить мышь.

Увеличение масштаба произвольного участка изображения

Можно явно указать участок чертежа для увеличения, заключив его в прямоугольную рамку увеличения (рисунок 4.17).

- Нажмите кнопку **Увеличить масштаб рамкой**  на панели Вид.



The screenshot shows a toolbar with various icons. A mouse cursor is pointing at the 'Zoom by Frame' icon (a magnifying glass with a rectangle). A tooltip box appears below the icon, containing the text: **Увеличить масштаб рамкой** and *Увеличить масштаб изображения с помощью рамки*.

Рисунок 4.17 – Увеличение масштаба рамки


Щелчком мыши в точке первого угла рамки, которая должна охватить увеличиваемую область, перемещают курсор для достижения необходимого размера рамки. При этом на экране будет отображаться ее фантом модели.

После указания второго угла рамки изображение будет увеличено таким образом, чтобы область документа, ограниченная рамкой, занимала всю площадь окна.

Обновление изображения

В процессе выполнения различных команд ввода и редактирования объектов на экране может появляться постороннее изображение, кроме того, ряд из них на чертеже может быть повреждено. В таких ситуациях для устранения временных дефектов необходимо обновить изображение.



Нажимают кнопку Обновить изображение . На панели Вид – и оно будет обновлено, или необходимо прокрутить колесиком мышки от себя и на себя, а затем нажать клавишу F9.

4.5 Управление окнами документов

При работе над проектом система позволяет одновременно работать с несколькими документами, например, сборочный чертеж, спецификацию, несколько рабочих чертежей и оперативно переключаться с каждого из них.

Открытие нескольких документов

Открытие нескольких документов подразумевает выделение нескольких файлов одновременно, нажатием клавиши Enter на клавиатуре они будут открыты в программе КОМПАС-3D.

Меню Окно

Для просмотра прочих открытых документов необходимо открыть меню Окно и обратить внимание на список в его нижней части. В нем отображаются названия открытых в данный момент документов. Название активного документа отмечено в списке «галочкой». Щелчком мыши на названии любого документа в списке достигается активность.

Для просмотра другого документа необходимо указать его имя в списке (рисунок 4.18).

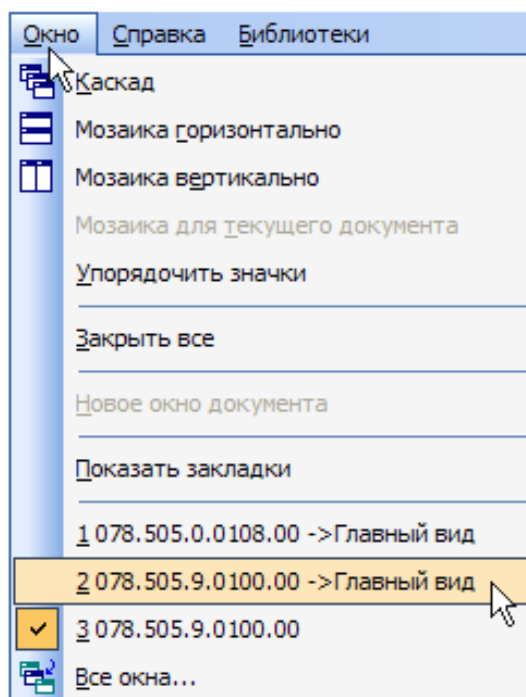


Рисунок 4.18 – Меню Окно

В рабочей области активным становится окно указанного документа.

Открытые документы можно активизировать при помощи клавиатуры. Клавиатурная команда «**Ctrl**» + «**Tab**» позволяет просматривать окна документов в прямом направлении, а команда «**Ctrl**» + «**F6**» – в том в обратном.

Использование закладок

Наиболее удобный и наглядный способ переключения документов связан с использованием закладок. Для этого открывают меню Окно и выполняют команду Показать закладки (рисунок 4.19).

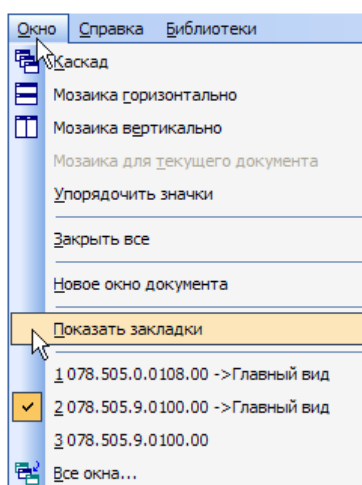


Рисунок 4.19 – Команда Показать закладки

Закладки располагаются непосредственно над областью документов. Для того чтобы сделать текущим нужный документ, достаточно щелкнуть на его закладки (рисунок 4.20).

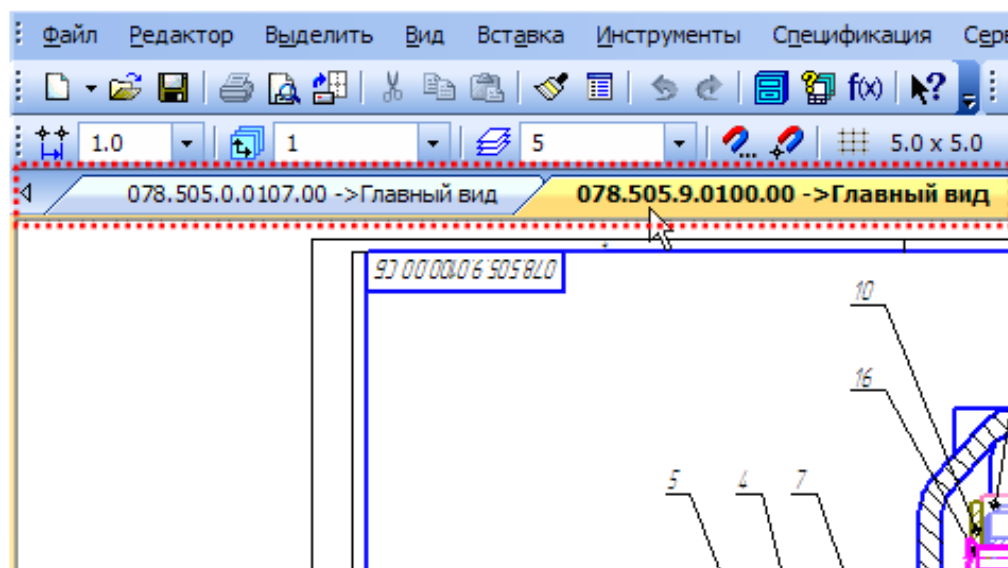


Рисунок 4.20 – Команда Показать текущий документ

Закладки можно использовать не только для переключения между документами, но и как дополнительное средство управления окнами.

Разделение рабочей области

Рабочую область главного окна системы можно разделить на несколько частей. В каждой из них может находиться одно или несколько окон документов. В системе могут быть открыты два документа: сборочный чертеж редуктора и его спецификация. Над рабочей областью отображаются их закладки.

Предположим, нужно разделить рабочую область таким образом, чтобы слева оказалось окно спецификации, а справа – окно сборочного чертежа. Необходимо захватить левой кнопкой мыши закладку сборочного чертежа и «перетащите» ее в окно документа (рисунок 4.21).

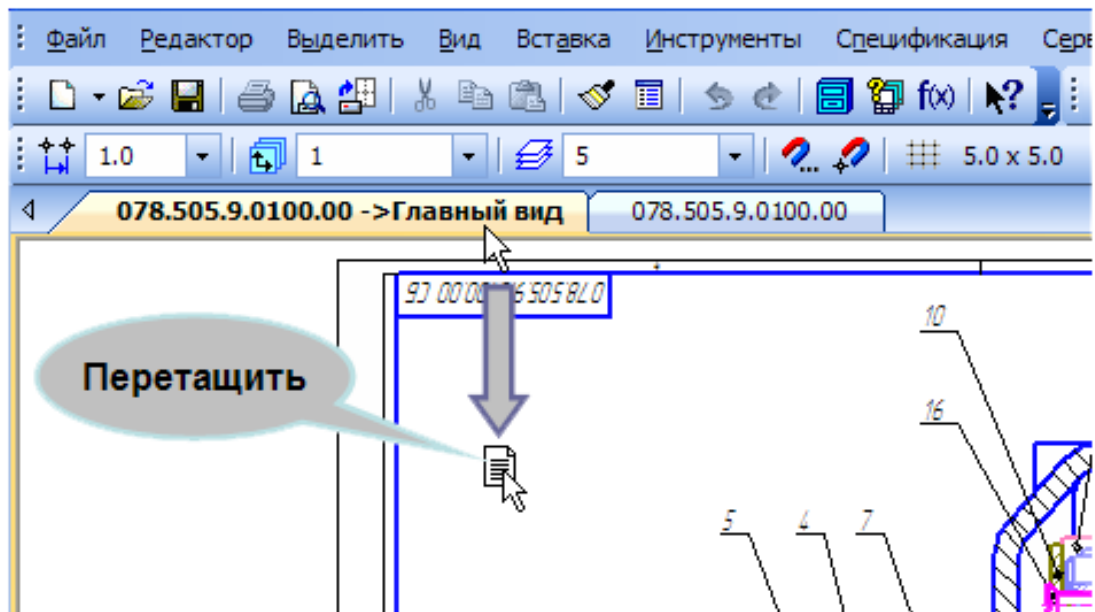




Рисунок 4.21 – Рабочая область

Рабочая область будет разделена по вертикали на две части; правая часть – окно документа, закладка которого была перемещена (сборочного чертежа), а в левой – окно спецификации. Для того чтобы сделать текущим окно спецификации, необходимо щелкнуть мышью на его заголовке.

Нажать кнопки Разметка страниц  и Масштаб по высоте листа  на панели Вид, сделать текущим окно искомого чертежа.

Нажать кнопку Показать все  на панели Вид (рисунок 4.22).

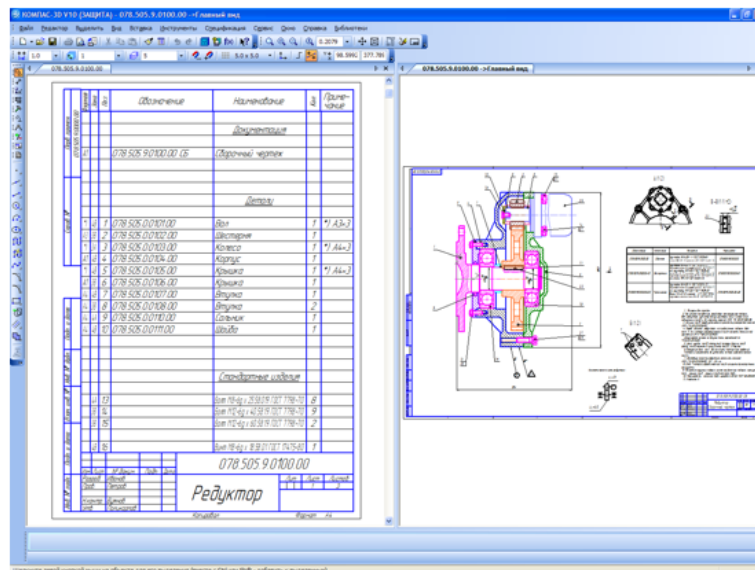


Рисунок 4.22 – Разделение рабочей области

Для того чтобы вернуться к первоначальному виду рабочей области, необходимо перетащить закладку окна сборочного чертежа в окно спецификации. Части области будут объединены, текущим останется то окно, закладка которого была перемещена, т.е. окно сборочного чертежа.

Закрыть окна всех открытых документов, для этого выполните команду Окно оно – Закрывать все (рисунок 4.23).

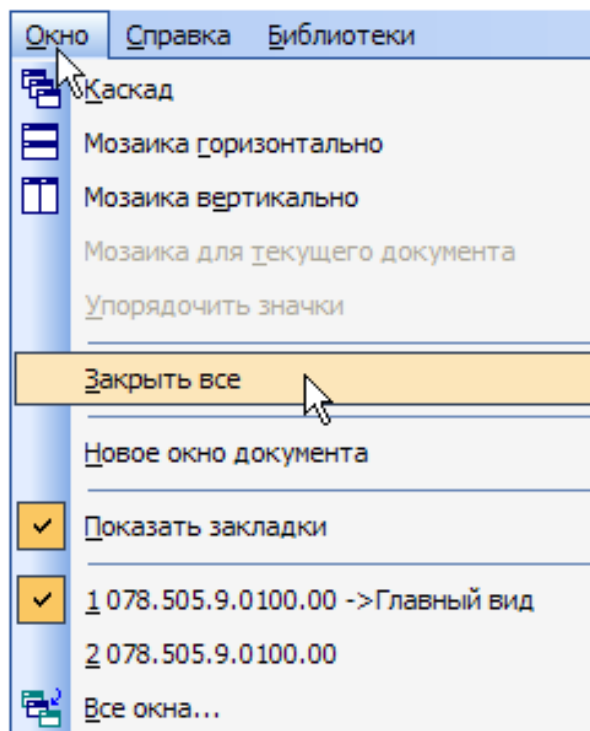


Рисунок 4.23 – Действия Закрывать все

4.6 Единицы измерения и системы координат

В КОМПАС-3D используются правые декартовы системы координат (СК). Направление осей координат и отсчета углов (рисунок 2.24).

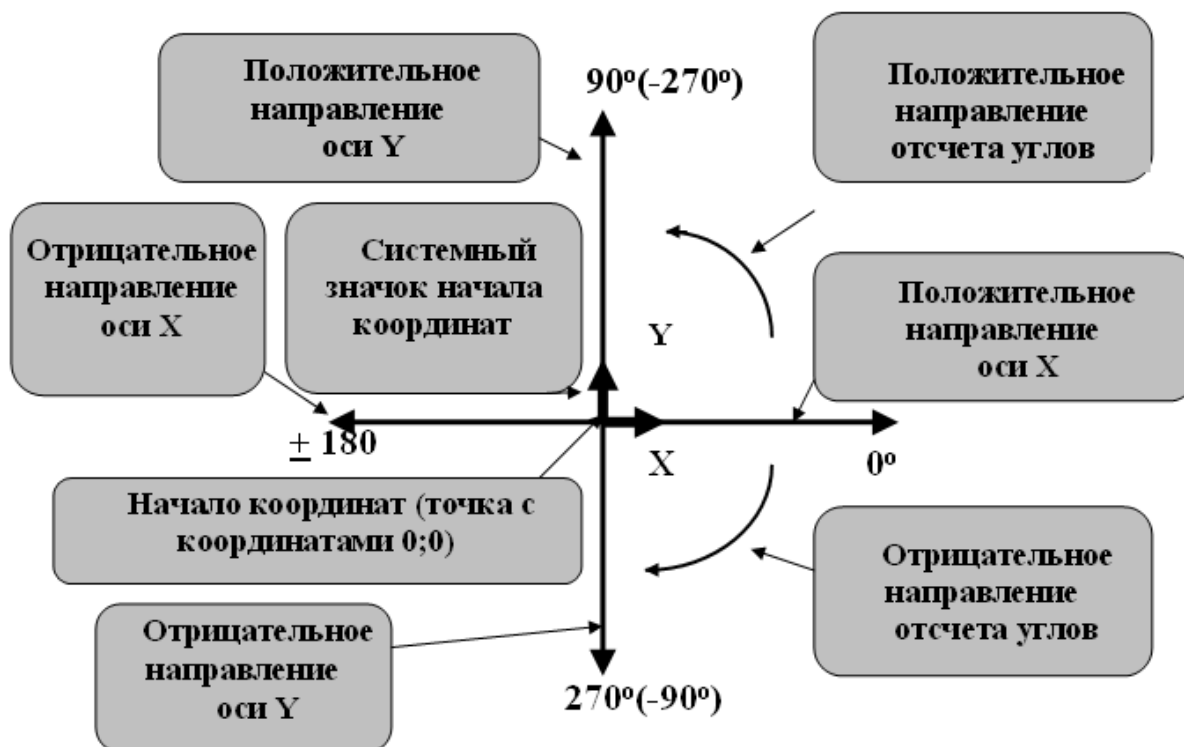


Рисунок 4.24 – Действия «Единицы измерения и системы координат»

Единицы измерения длины

В КОМПАС 3D используют стандартные метрические системы мер. По умолчанию единица измерения длины – миллиметр.

Единицы измерения углов

В качестве единиц измерения углов по умолчанию используются градусы и минуты. За положительное направление отсчета углов принято направление «против часовой стрелки».

Представление чисел

По умолчанию числа (координаты точек, размеры объектов, значения переменных и т. п.) отображаются с точностью до двух знаков после запятой.

Системы координат

В КОМПАС-3D используются стандартные правые декартовы системы координат. В графическом документе могут быть несколько систем координат, расположенных в плоскости, параллельной экрану, и отображаются в виде двух ортогональных стрелок.

Система координат чертежа

Начало абсолютной системы координат чертежа всегда находится в левой нижней точке его габаритной рамки. Абсолютная система координат автоматически становится текущей сразу после создания нового чертежа (рисунок 4.25).

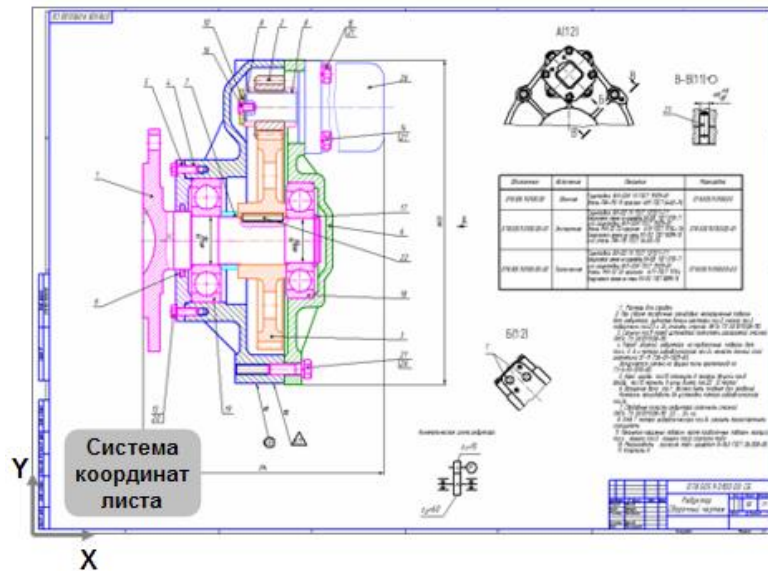


Рисунок 4.25 – Система координат чертежа

Система координат вида

Чертеж КОМПАС-График может содержать один или несколько видов, у каждого из них есть своя система координат, которая автоматически становится текущей сразу после создания нового вида или после того, как определенный по чертежу вид становится текущим (рисунок 4.26).

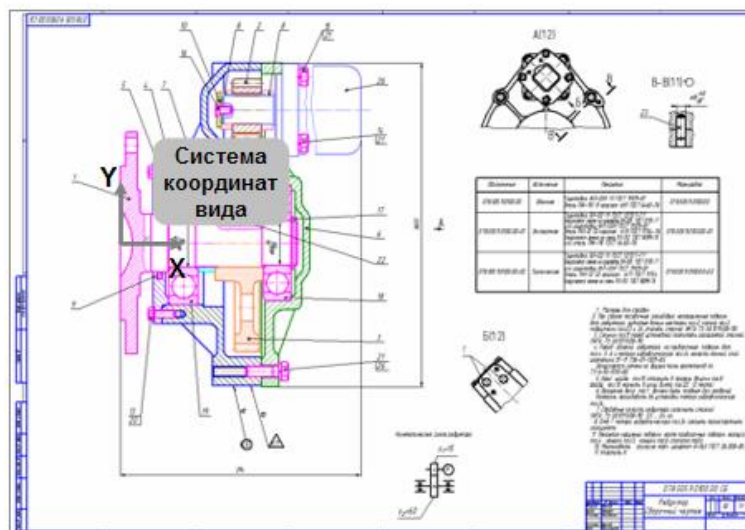


Рисунок 4.26 – Система координат вида

Графический документ может содержать любое количество дополнительных (локальных) систем координат. **Локальные системы координат** пользователь создает, делает текущими и удаляет с помощью команды Вставка – Локальная СК (рисунок 4.27).

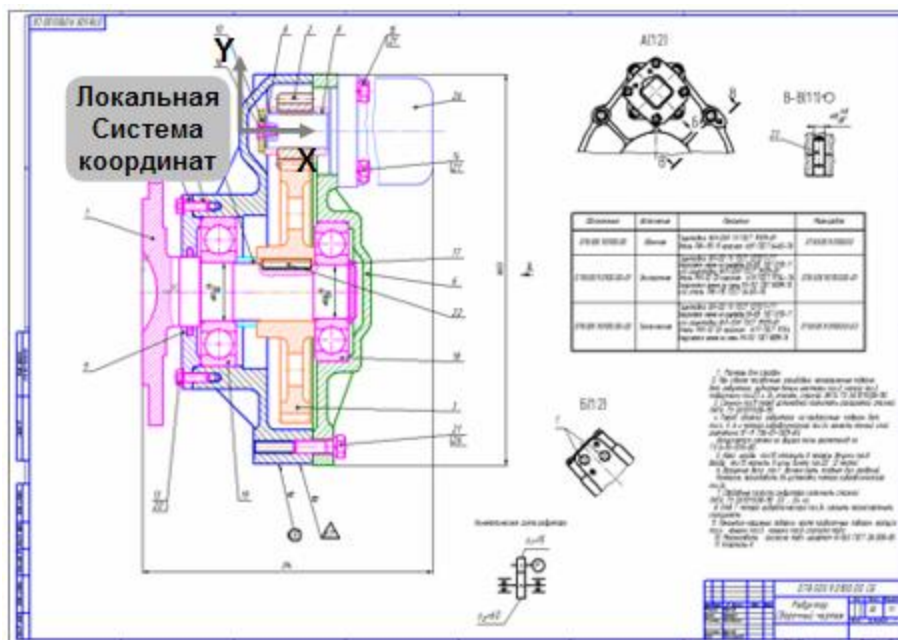


Рисунок 4.27 – Локальные системы координат

4.7 Компактная панель

Основные инструменты системы

Интерфейс системы (то есть набор меню, панелей и их состав) в значительной степени определяется типом активного документа. Например, при работе со спецификацией или с текстовым документом на экране не показываются панели, отвечающие за черчение, редактирование и оформление графических документов.

Панель Геометрия

При работе с графическими документами на Панели переключения по умолчанию активна кнопка Геометрия и открыта одноименная инструментальная панель. На этой панели расположены команды, с помощью которых можно создавать графические объекты: точки, вспомогательные прямые, отрезки, окружности и т. д. (рисунок 4.28).



Рисунок 4.28 – Панель Геометрия

На **панели Размеры** расположены команды, с помощью которых в графических документах можно проставлять следующие размеры: линейные, диаметральные, радиальные и т. д. (рисунок 4.29).

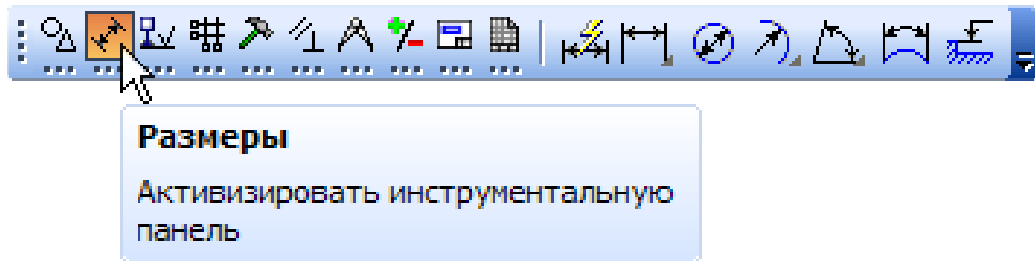


Рисунок 4.29 – Панель Размеры

На **панели Обозначения** расположены кнопки команд, позволяющих оформить графический документ: сделать текстовые надписи, создать таблицы, проставить знаки шероховатости поверхностей, обозначения баз и т. д. (рисунок 4.30).

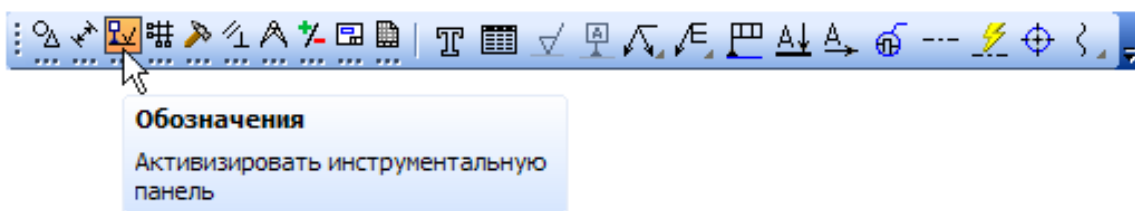


Рисунок 4.30 – Панель Обозначения

На **панели Обозначения для ПСП** расположены кнопки дополнительных команд, которые используются при оформлении строительных чертежей (рисунок 4.31).

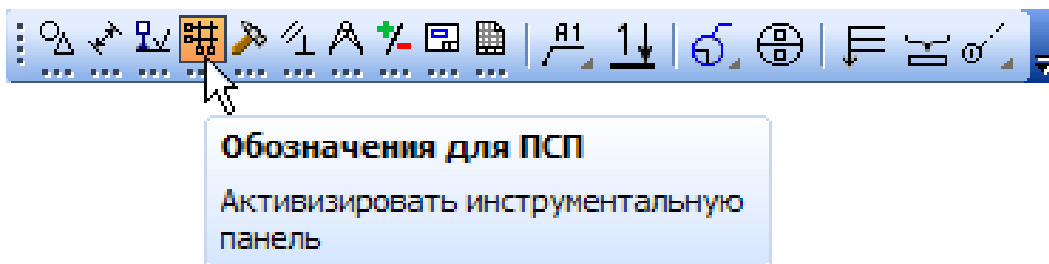


Рисунок 4.31 – Панель Обозначения для ПСП

Команды инструментальной **панели Редактирование** позволяют изменять графическое изображение: перемещать, вращать, копировать, делать зеркальные копии и т. д. (рисунок 4.32).

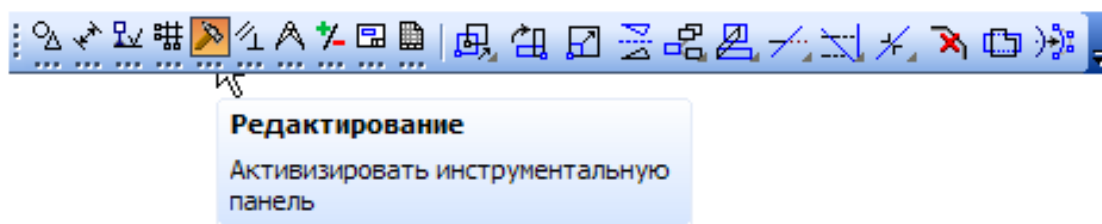


Рисунок 4.32 – Панель Редактирование

Команды инструментальной **панели Параметризация** используются в параметрическом режиме черчения (рисунок 4.33).

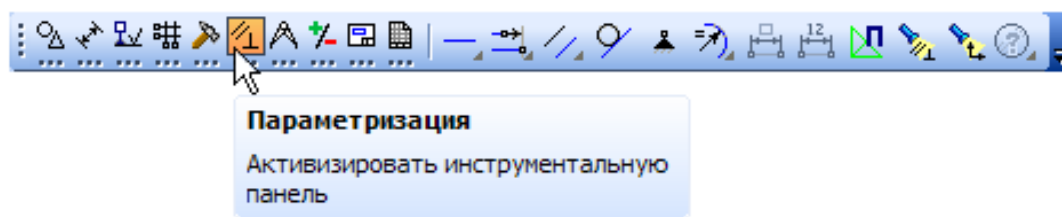


Рисунок 4.33 – Панель Параметризация

Команды **панели Измерения (2D)** выполняют различные сервисные функции: измеряют координаты точек, расстояния между точками, углы наклона отрезков, площади, периметры и т. д. (рисунок 4.34).

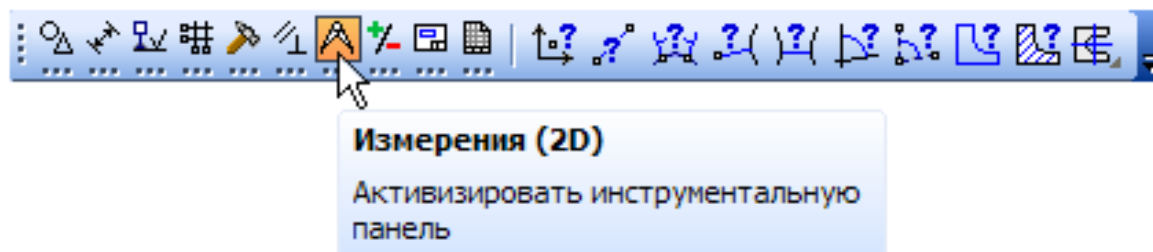


Рисунок 4.34 – Панель Измерения (2D)

Панель Выделение

В системе КОМПАС-График действует следующее правило: прежде чем выполнить над объектом операцию редактирования (удалить, переместить и т. д.), его необходимо выделить. На панели Выделение представлены различные команды выделения объектов (рисунок 4.35).

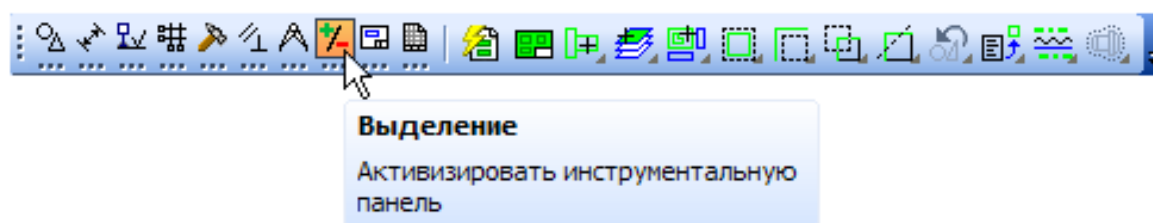


Рисунок 4.35 – Панель Выделение

Команды **панели Виды** используются при автоматическом создании чертежей и наличии трехмерной модели и практически не используются в ручном режиме (рисунок 4.36).

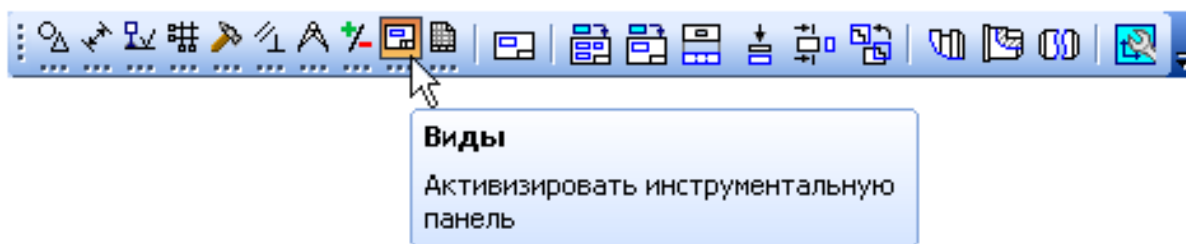


Рисунок 4.36 – Панель Виды

Команды **панели Спецификация** используются в режиме создания спецификаций (рисунок 4.37).

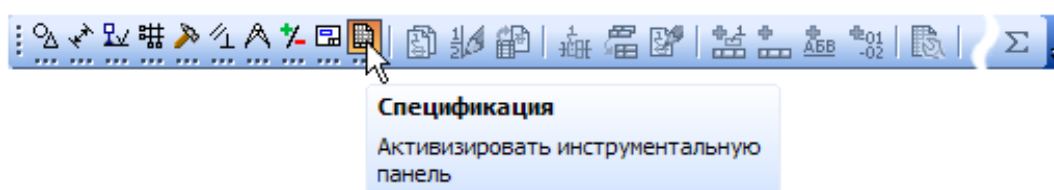


Рисунок 4.37 – Панель Спецификация

5 НАСТРОЙКА СИСТЕМЫ КОМПАС-3D

5.1 Предварительная настройка системы

Для документов КОМПАС в качестве имен файлов удобно использовать сочетание Обозначение – Наименование. Эти данные конструктор может записать непосредственно в файл трехмерной модели, и они автоматически представляются в виде чертежей и спецификаций. Система может автоматически составить из них имя файла. Для этого необходимо выполнить настройку, команду Сервис – Параметры (рисунок 5.1).

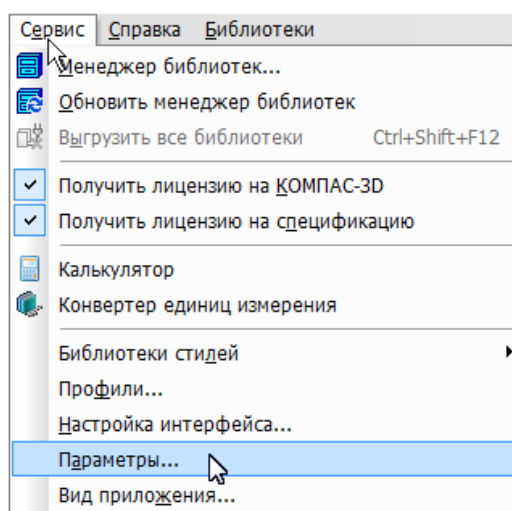


Рисунок 5.1 – Команды Сервис – Параметры

В окне Параметры откройте вкладку Новые документы.
В дереве настроек укажите «ветвь» Имя файла задано по умолчанию.
В правой части окна включить опцию Обозначение + Наименование (рисунок 5.2).

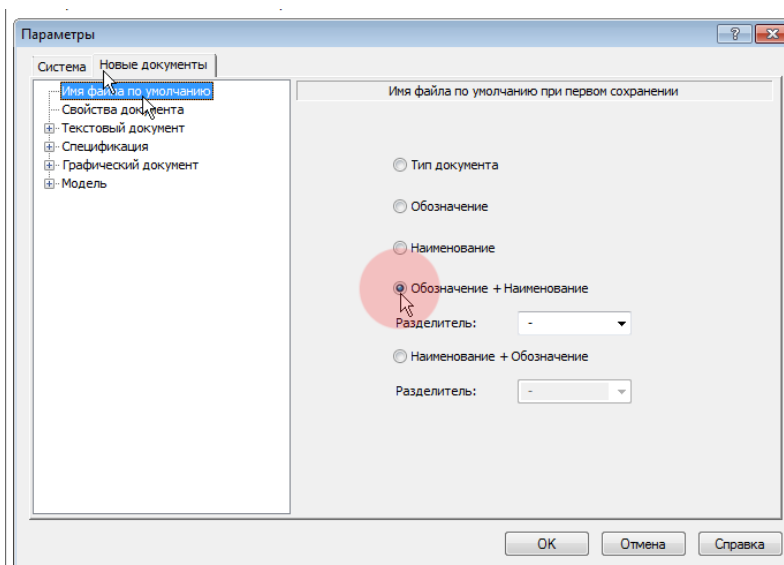


Рисунок 5.2 – Опции Обозначение + Наименование

Графа Масштаб основной надписи графических документов (чертежей) по умолчанию содержит значение масштаба – 1:1. Его можно изменить, вручную отредактировав текст в ячейке или сделав в основной надписи ссылку на масштаб нужного вида. Можно настроить систему таким образом, чтобы графа Масштаб основной надписи заполнялась автоматически.

Откройте «ветви» Графический документ – Параметры документа – Вид.

Включите опцию Создавать ссылку на масштаб в основной надписи. Нажмите кнопку ОК (рисунок 5.3).

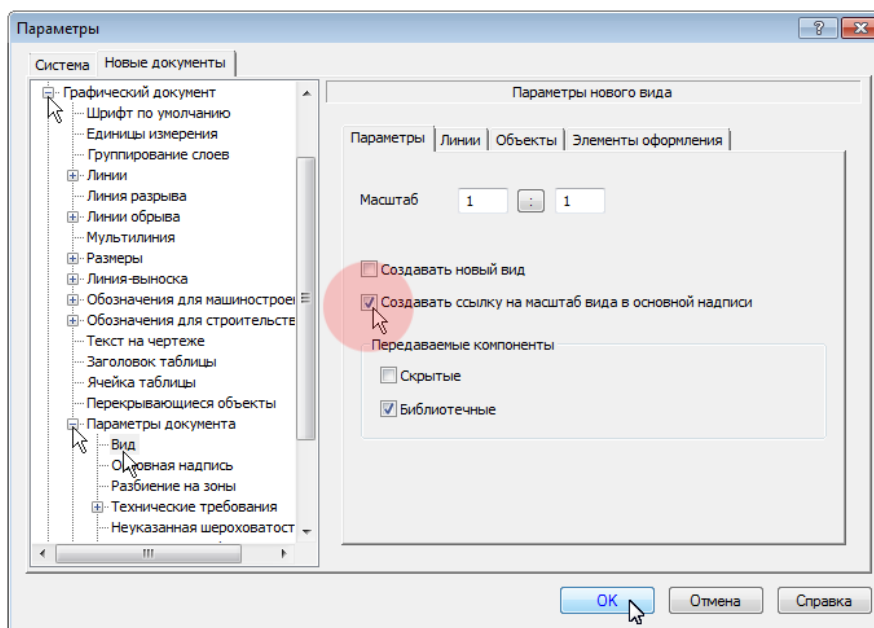


Рисунок 5.3 – Опция Создавать ссылку на масштаб в основной надписи

5.2 Создание и сохранение чертежа

Для создания нового чертежа выполните команду Файл – Создать или нажмите на

панели Стандартная кнопку Создать  (рисунок 5.4).

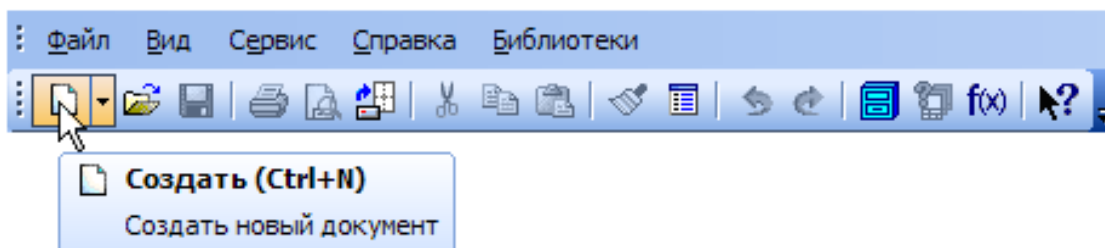


Рисунок 5.4 – Создание нового документа

В диалоге Новый документ укажите тип создаваемого документа Чертеж и нажмите кнопку ОК (рисунок 5.5).

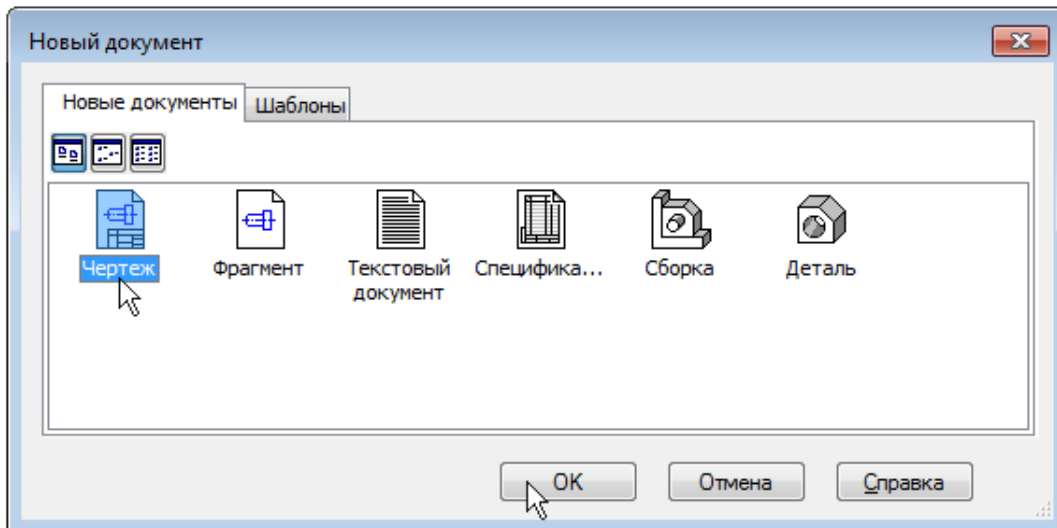


Рисунок 5.5 – Создание нового чертежа

В рабочем окне будет создан новый чертеж с параметрами по умолчанию: формат А4 вертикальной ориентации, стиль оформления Чертеж конструкторский. Первый лист. ГОСТ 2.104-2006 (рисунок 5.6).

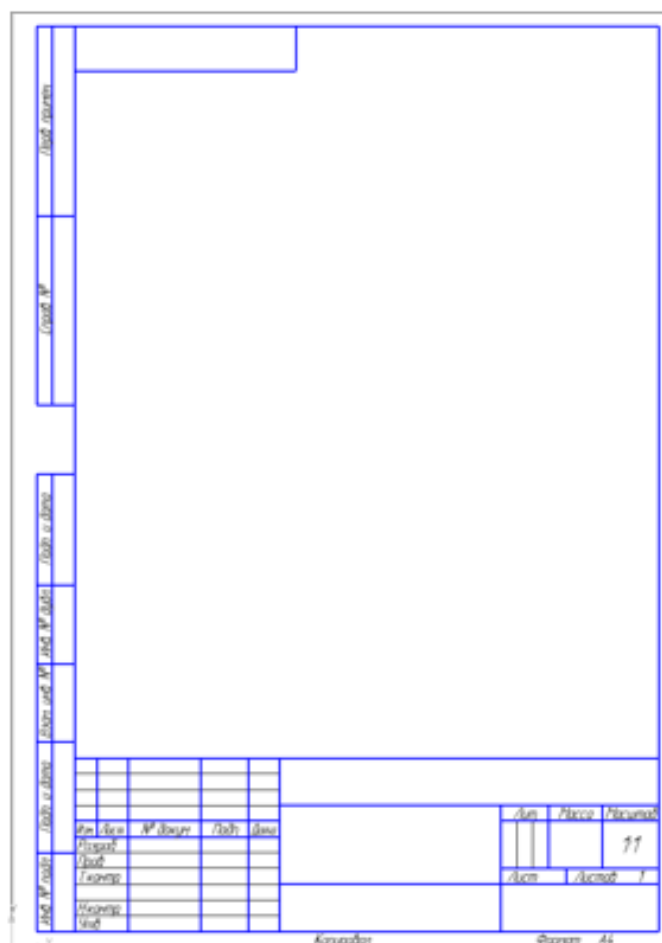


Рисунок 5.6 – Чертеж конструкторский

Обратите внимание на заголовок окна (рисунок 5.7) – в нем показано имя чертежа по умолчанию [ЧЕРТЕЖ без имени1 –> Системный вид]. Новый документ необходимо сохранить на носитель данных в определенную папку и присвоить ему имя

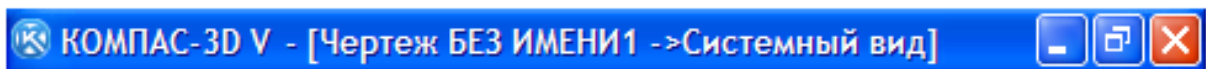


Рисунок 5.7 – Заголовок окна

Принимая во внимание сделанную выше настройку, целесообразно начать с заполнения основной надписи.

5.3 Заполнение основной надписи

Выполните команду Вставка – Основная надпись или выполните двойной щелчок мышью в штампе чертежа. Основная надпись станет активной – появятся пунктирные границы ячеек, в одной из которых будет мигать наклонная черта – текстовый курсор.

Для того чтобы сделать текущую главу активной необходимо навести на нее курсор путем щелчка мыши в нужное поле.

Сделайте текущей графу Наименование и введите название детали либо заполните отдельные графы (рисунок 5.8).

					<i>АБВ.000</i>			
				<i>Опора</i>	Лист	Масса	Масштаб	
<i>Изм</i>	<i>Лист</i>	<i>№ докум</i>	<i>Подп</i>		<i>Дата</i>			<i>1:1</i>
<i>Разраб</i>								
<i>Проб</i>								
<i>Т.контр</i>					<i>Лист</i>	<i>Листов</i>	<i>1</i>	
<i>И.контр</i>								
<i>Чтб</i>								

Рисунок 5.8 – Заполнение основной надписи



Остальные ячейки можно не заполнять – нажмите кнопку Создать объект на Панели специального управления. После этого основная надпись будет закрыта, а данные сохранены (рисунок 5.9).

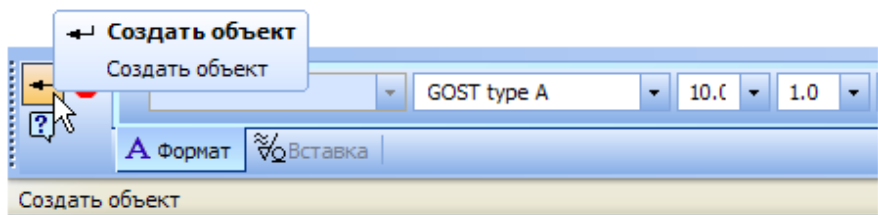


Рисунок 5.9 – Панель Создать объект



Нажмите кнопку Сохранить на панели Стандартная. Убедитесь, что поле Имя файла заполнено данными из штампа чертежа. Нажмите кнопку Сохранить, документ будет записан на диск или съемный носитель. Путь сохранения Вы указываете сами. По умолчанию документ сохранится в папку Документы на диске С (рисунки 5.10, 5.11).

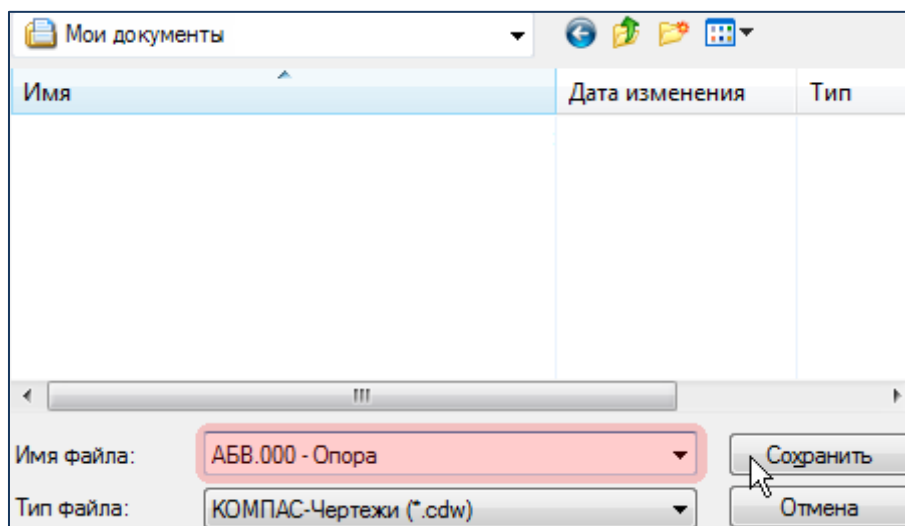


Рисунок 5.10 – Первый этап сохранения документа

В окне Информация о документе нажмите кнопку ОК. Поля этого окна заполнять необязательно (рисунок 5.11).

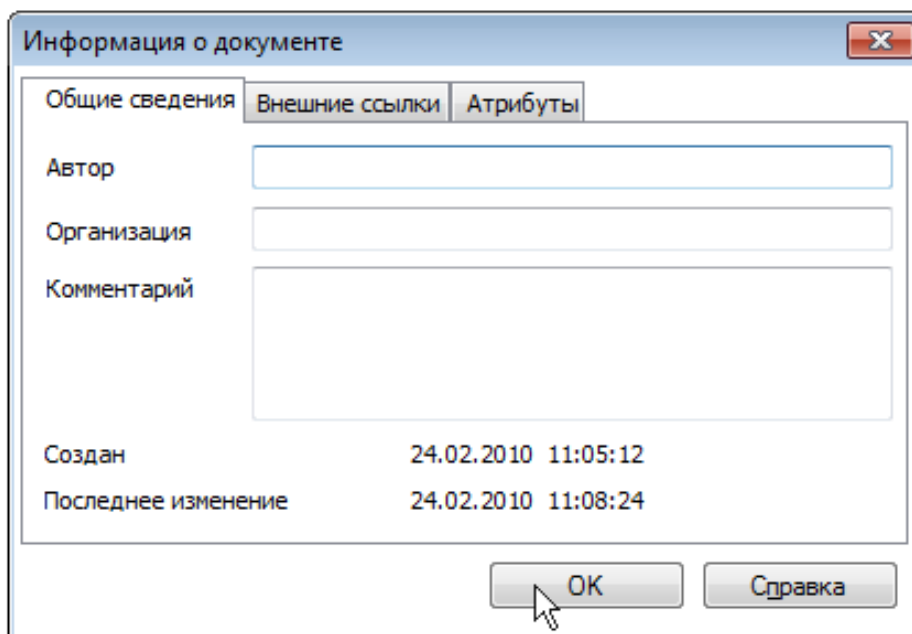


Рисунок 5.11 – Второй этап сохранения документа

Обратите внимание на изменение заголовка окна – теперь в нем отображается определенное имя чертежа (рисунок 5.12).

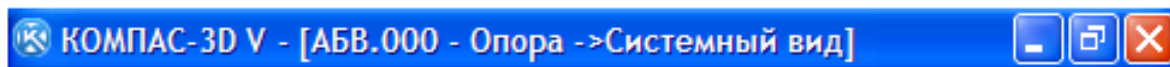


Рисунок 5.12 – Заголовок окна сохраненного документа

5.4 Управление чертежом. Менеджер документа

Чертеж КОМПАС-3D может состоять из произвольного числа листов, на которых создают произвольное количество видов, с произвольным числом слоев. При разработке нового чертежа система автоматически создает в нем один лист, на нем создается один вид, а далее – единственный слой (зеленый цвет). Это то, что вы сейчас видите на экране (рисунок 5.13). В чертеж можно добавлять новые листы, виды и слои, усложняя структуру документа.

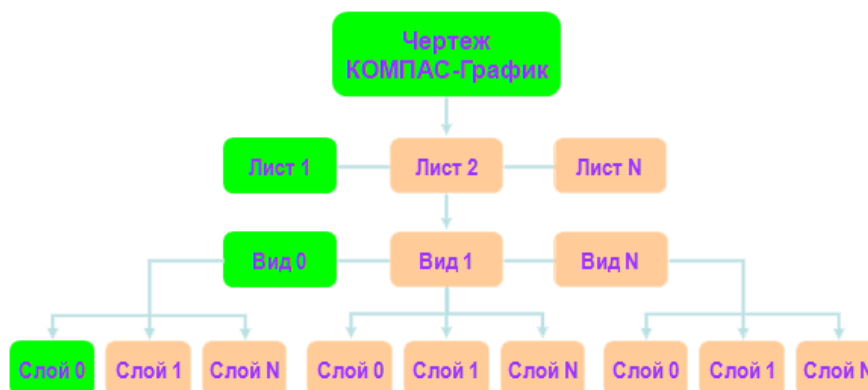


Рисунок 5.13 – Разработка нового чертежа

Изменение параметров листа

Для управления листами, видами и слоями в системе предусмотрен специальный элемент интерфейса – Менеджер документа.



Нажмите кнопку Менеджер документа  на панели Стандартная – на экране появится окно Менеджера документа.

Убедитесь, что в Дереве листов, видов и слоев (левая часть окна Менеджера документа) текущей является «ветвь» Листы.

В правой части окна отображается список объектов текущей «ветви» в данном случае это Список листов. В списке одна строка, соответствует единственному листу чертежа.

Щелкните мышью на строке параметров листа в правой части окна Менеджера документа.

Раскройте Список форматов и укажите А3.

Щелкните на пиктограмме Ориентация для выбора горизонтального направления листа (рисунок 5.14).

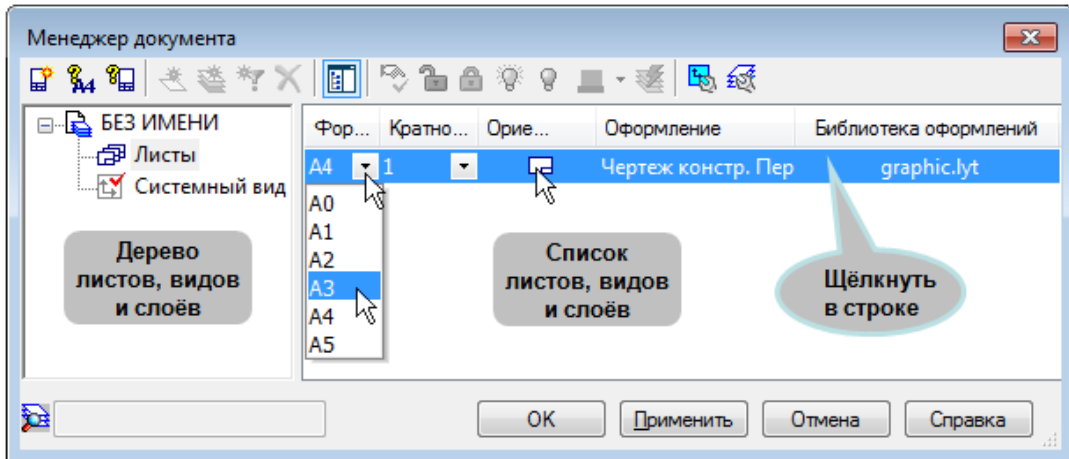


Рисунок 5.14 – Выбор направления листа в Ориентации

Нажмите кнопку ОК. После этого лист чертежа изменит формат и ориентацию.



Нажмите кнопку Показать все на панели Вид (рисунок 5.15).

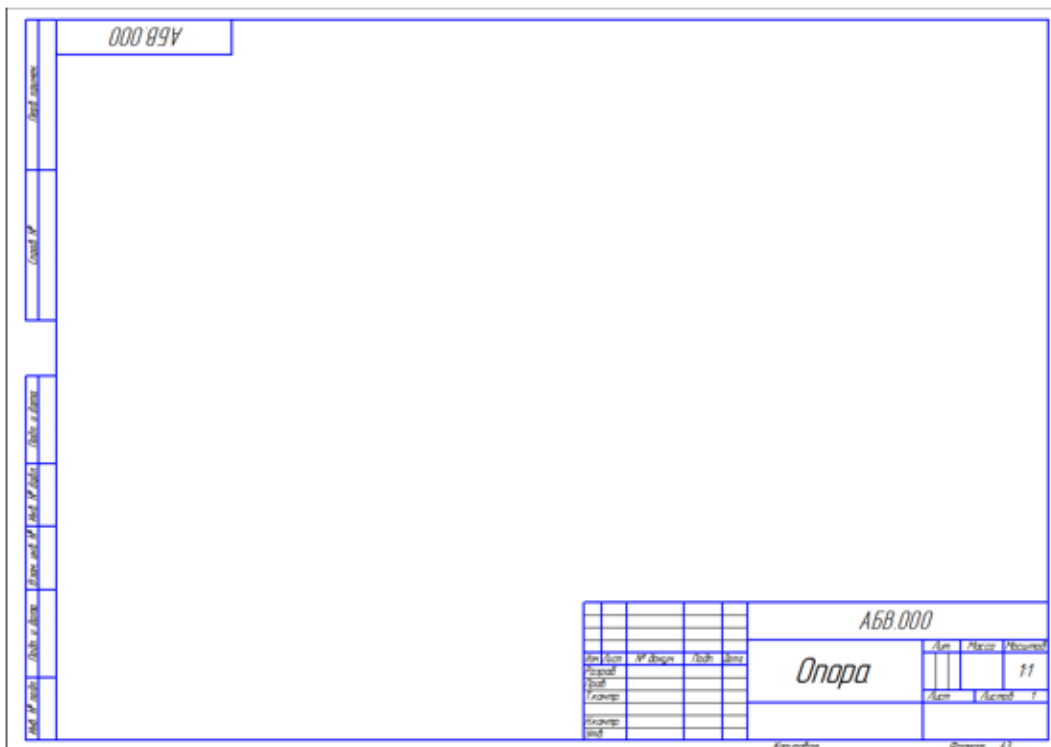


Рисунок 5.15 – Вид нового чертежа

5.5 Добавление и удаление новых листов в текущем документе



Вновь нажмите кнопку Менеджер документа на панели Стандартная, на экране появится окно Менеджера документа.



Для добавления нового листа нажмите кнопку Создать лист на Панели инструментов окна Менеджера документа.

Задайте для нового листа формат А3 и вертикальную ориентацию. Нажмите кнопку ОК (рисунок 5.16).

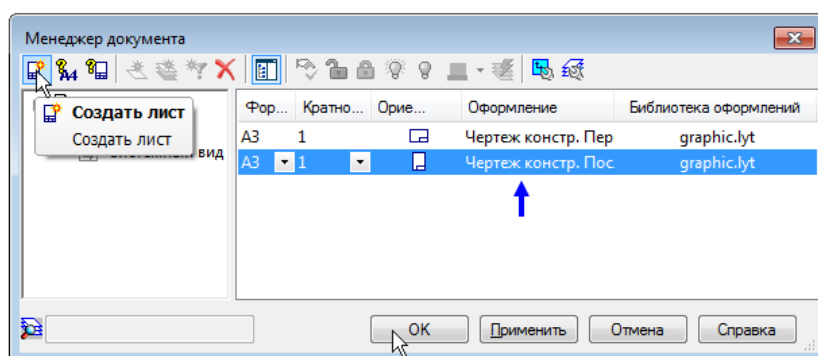


Рисунок 5.16 – Создание нового листа чертежа

Для второго листа система автоматически установила новое оформление: Чертеж конструкторский. Последующие листы. Содержимое ячеек Обозначение и Наименование было автоматически передано в ячейки штампа второго листа. Листы пронумерованы и подсчитано их общее количество (рисунок 5.17).

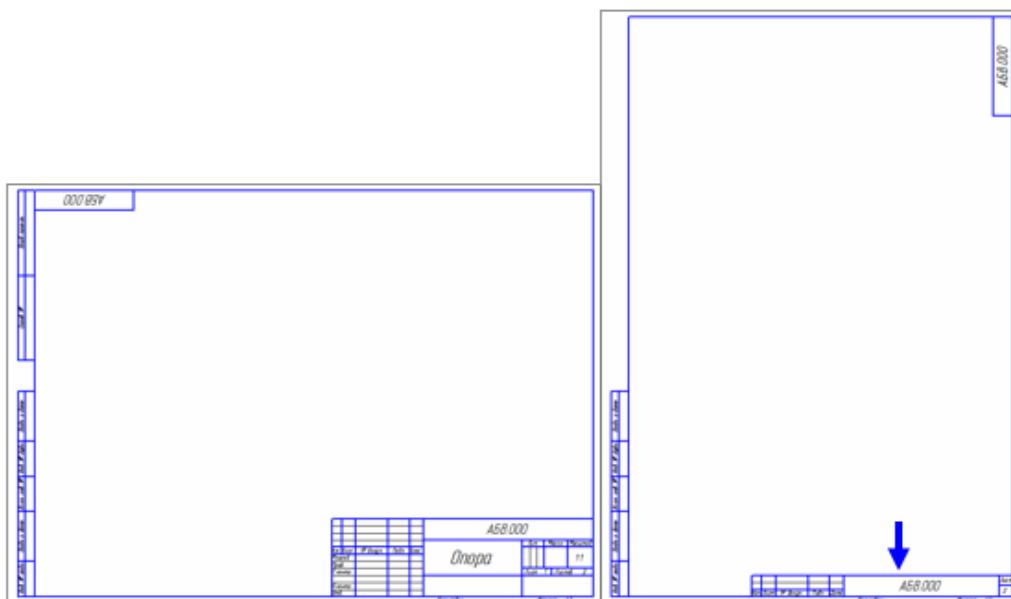


Рисунок 5.17 – Чертеж конструкторский



Вызовите окно Менеджер документа

В списке листов щелчком мыши выделите строку того листа, который нужно удалить, например второго.



Нажмите кнопку Удалить на Панели инструментов окна Менеджера документа, строка будет удалена из списка. Нажмите кнопку ОК (рисунок 5.18).

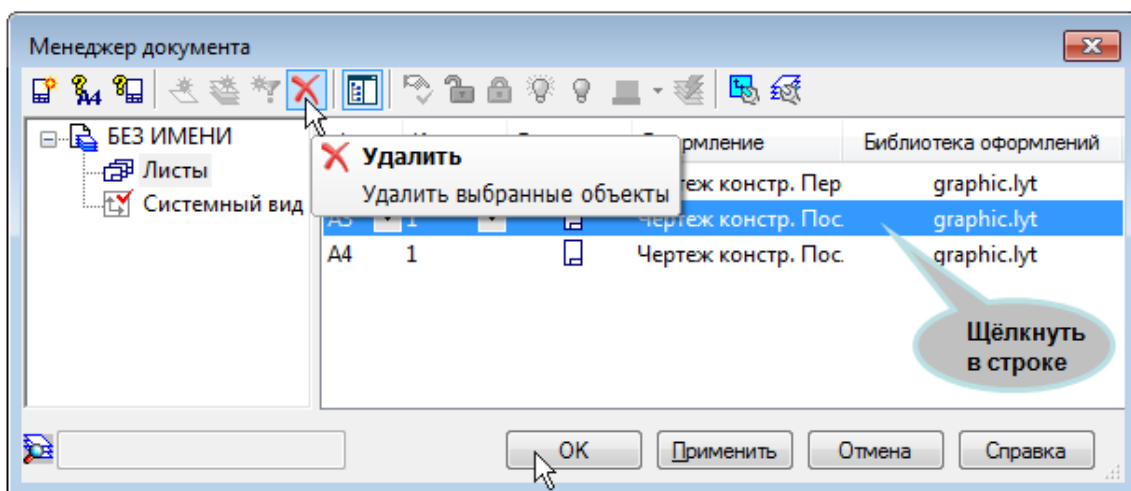


Рисунок 5.18 – Работа в окне Менеджере документов

5.6 Изменение стилей и оформления листа

Система автоматически настраивает стиль оформления первого и последующих листов чертежа, располагая в них нужный тип основной надписи (рисунок 5.19).



Рисунок 5.19 – Оформление листов чертежей конструкторских

При необходимости можно выбрать стиль оформления любого листа вручную. Предположим, по каким-то причинам на втором листе чертежа тоже необходим большой штамп.



Вызовите Менеджер документа .

Щелкните мышью в строке параметров второго листа, она станет активной и будет выделена цветом.

Щелкните мышью в графе Оформление (рисунок 5.20).

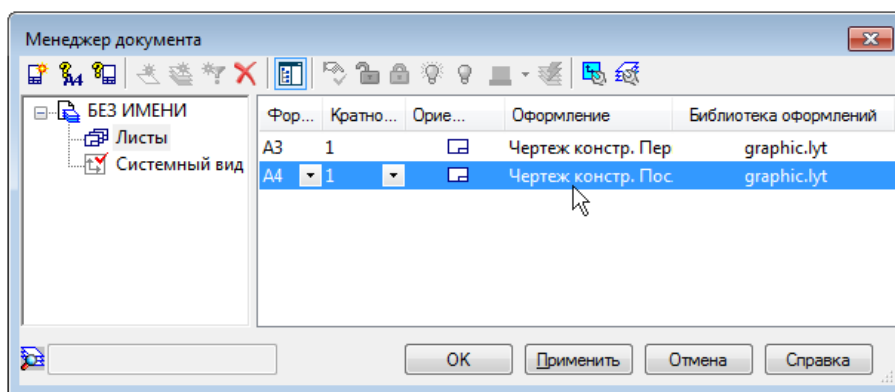


Рисунок 5.20 – Изменение в оформление Чертежа конструкторского

В появившемся на экране окне отсортируйте список стилей оформления щелчком на кнопке Номер. Сортировка может выполняться в порядке возрастания и убывания номеров.

Укажите стиль с номером 1 – Чертеж конструкторский. Первый лист. ГОСТ 2.104-2006. Нажмите ОК.

В окне Менеджер документа нажмите ОК – на чертеже система изменит стиль оформления второго листа чертежа (рисунок 5.21).

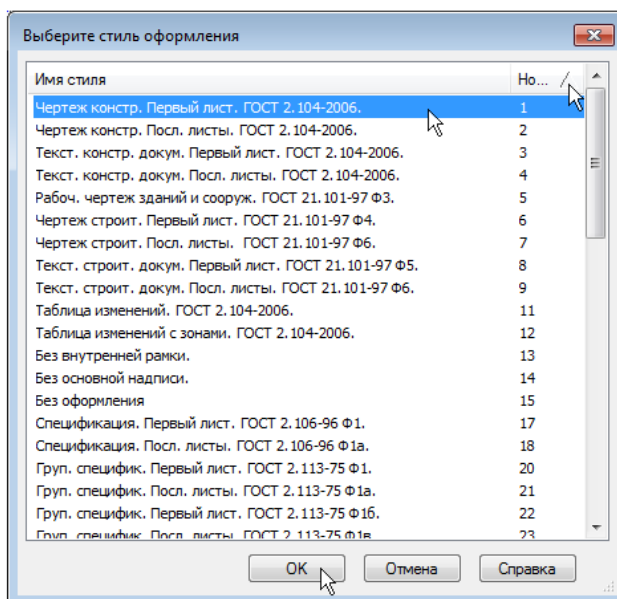


Рисунок 5.21 – Оформление листов чертежей конструкторских

5.7 Настройки чертежа, не являющиеся базовыми

Чертеж, кроме наиболее важных параметров чертежа – количество листов, их формат, ориентации и оформления, обладает рядом других настроек. Доступ к ним осуществляется через меню Сервис. Ниже рассматриваются основные из них.

Выполните команду Сервис – Параметры (рисунок 5.22).

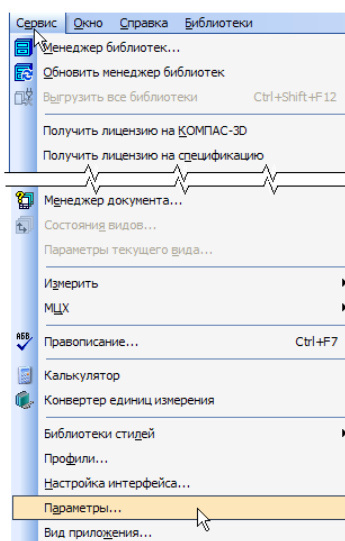


Рисунок 5.22 – Настройки чертежа, не являющиеся базовыми

На экране будет открыто диалоговое окно Параметры. Текущей вкладкой в окне будет Текущий чертеж.

В Дереве параметров чертежа откройте «ветви» Размеры – Параметры.

В насыщенных чертежах с большим количеством размеров можно уменьшить геометрические параметры: выход выносной линии за размерную, длину и угол стрелки, расстояние от выносной линии до текста и т. п. Изменения влияют непосредственно на все размеры на чертеже. Настройка параметров отдельных размеров не предусмотрена (рисунок 5.23).

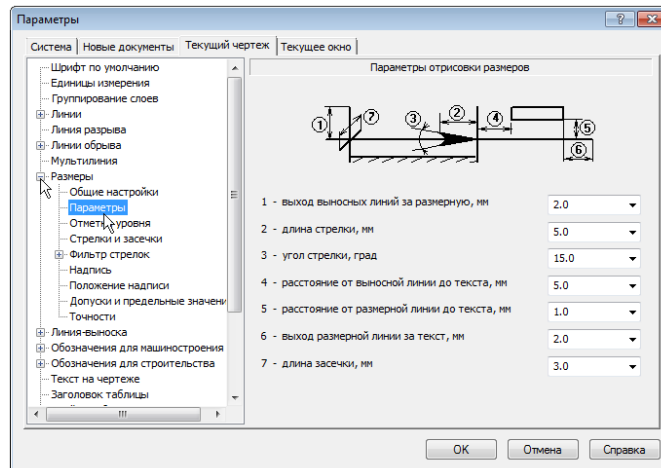


Рисунок 5.23 – Настройки чертежа Размеры – Параметры

Откройте «ветвь» Точности (рисунок 5.24).

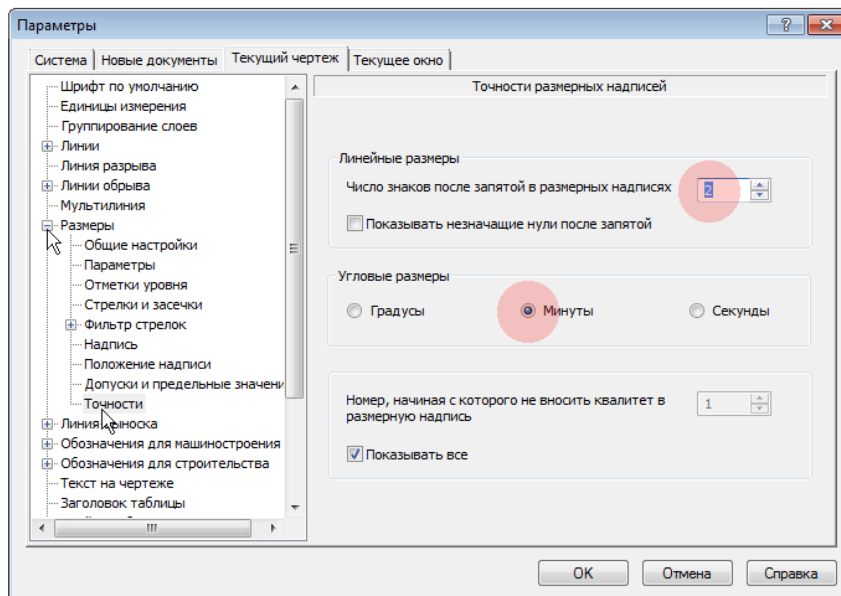


Рисунок 5.24 – Настройки чертежа Размеры – Точности

Можно настроить точности размерных надписей линейных и угловых размеров. Например, на чертеже много линейных размеров, надписи которых по ряду причин (неточное черчение, импорт чертежей из других систем, сканированные и затем векторизованные чертежи) имеют дробное значение. Установив для параметра Число знаков после

запятой значение 0, можно округлить все размеры на чертеже до ближайшего целого значения.

На «ветви» Шероховатость можно принять изменение № 3 к ГОСТ 2.309-73 или отказаться от него. Например, чтобы отредактировать чертеж, обозначения шероховатости в котором соответствуют предыдущей редакции ГОСТ 2.309-73, необходимо открыть его, изменить настройку обозначений шероховатости и сохранить (рисунок 5.25).

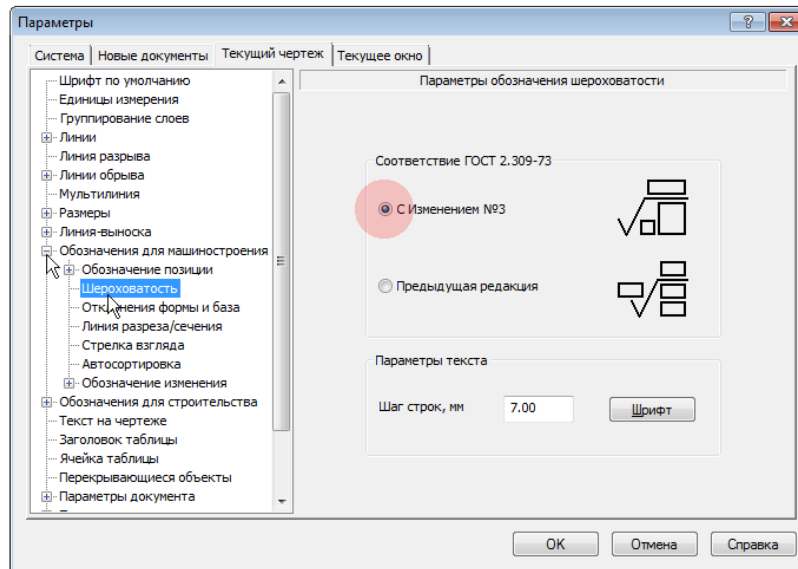


Рисунок 5.25 – Настройки чертежа Обозначения для машиностроения – Шероховатость

На «ветви» Автосортировка можно включать и выключать режим автоматической сортировки буквенных обозначений, ряд которых используется на чертеже: стрелки взгляда, выносные элементы и т. д. Если режим активен, то в первую очередь буквы получают те обозначения, которые приоритетны в списке (рисунок 5.26).

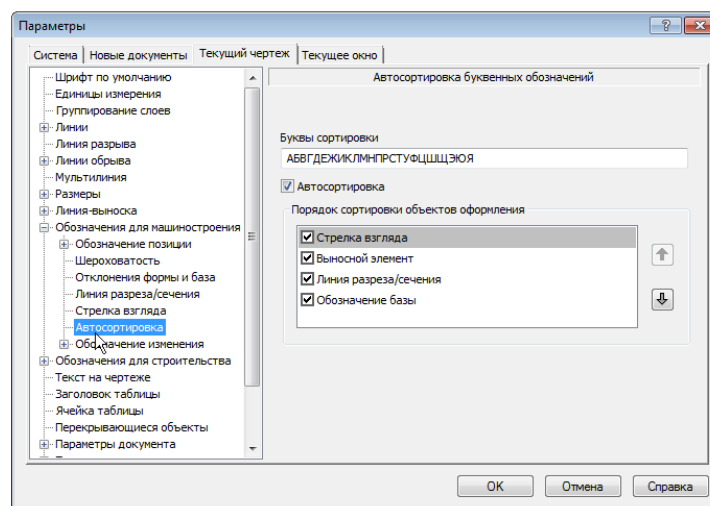


Рисунок 5.26 – Настройки чертежа Автосохранение

На «ветви» Перекрывающиеся объекты можно включать и выключать режим автоматического прерывания штриховок и линий при пересечении их с различными обозначениями на чертеже (рисунок 5.27).

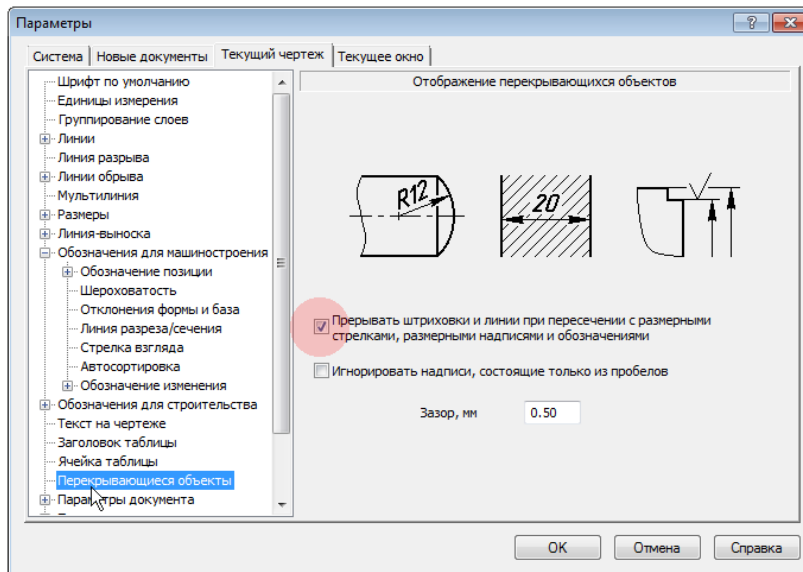


Рисунок 5.27 – Настройки чертежа перекрывающиеся объекты

Откройте «ветвь» Параметры документа. Она представляет особый интерес. На «ветви» Вид включите опцию Создать ссылку на масштаб вида в основной надписи (рисунок 5.28).

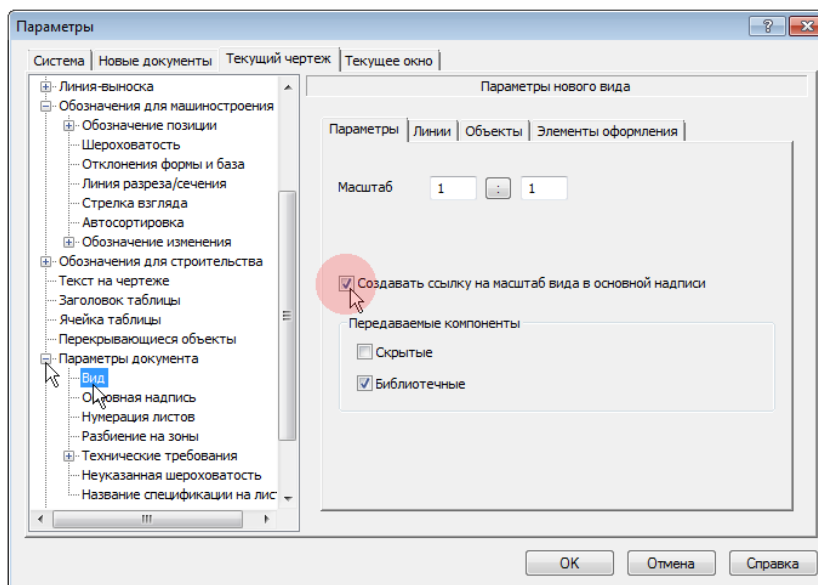


Рисунок 5.28 – Настройки чертежа Параметры документа – Вид

Это позволит автоматизировать заполнение ячейки Масштаб основной надписи чертежа – система будет автоматически вставлять в эту ячейку ссылку на масштаб первого созданного пользователем вида.

Укажите «ветвь» Нумерация листов. По умолчанию нумерация листов чертежа и определение их количества выполняется автоматически. Попытки заполнить графы основной надписи Номер листа и Количество листов вручную будут блокированы. Если от-

ключить опцию Автоматическая нумерация листов, то можно ввести произвольный номер для каждого листа и соответствующее значение общего числа листов (рисунок 5.29).

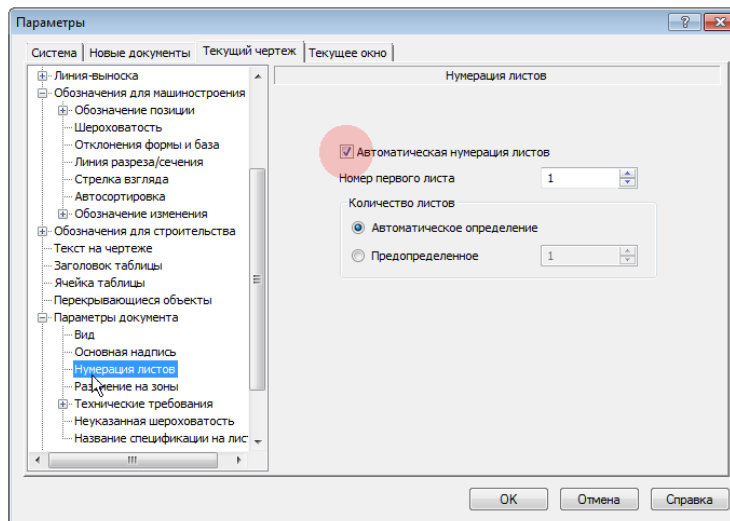


Рисунок 5.29 – Настройки чертежа Нумерация листов

Укажите «ветвь» Разбиение на зоны.

Опция Разбивать на зоны включает разбиение листов на зоны и позволяет настроить параметры разбиения (рисунок 5.30).

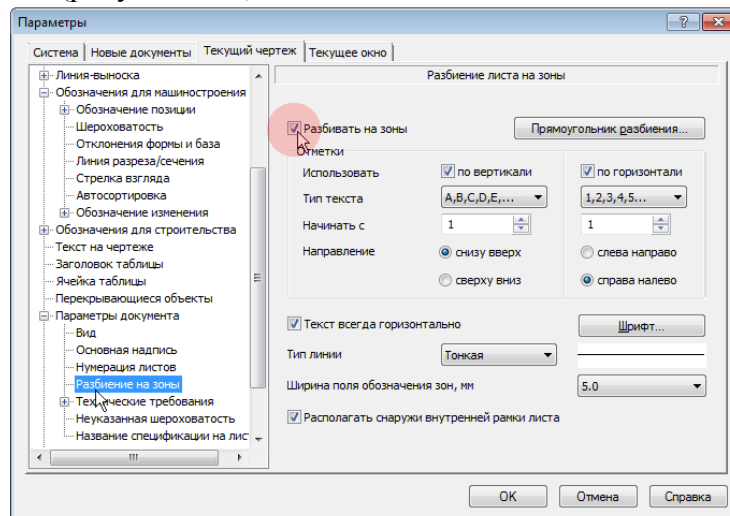


Рисунок 5.30 – Настройки чертежа Разбиение на зоны

Закройте диалог Параметры щелчком на кнопке Отмена.



Нажмите кнопку Сохранить  на панели Стандартная.



Закройте чертеж щелчком на кнопке Закрывать  в правом верхнем углу окна.

ЗАКЛЮЧЕНИЕ

Инженерная графика обучает методам изображения предметов и общим правилам черчения. В связи с развитием машинной графики и благодаря разработанным системам автоматизированного проектирования проектные работы выполняются с применением математических методов и компьютерной техники. Любая сфера деятельности непосредственно связана с использованием графической информации, поэтому основам графической грамотности обучает фундаментальная наука «Инженерная графика».

Компьютерная графика составляет основу современного инженерного образования. Освоение студентами базовых знаний в данной области позволит улучшить качество учебных графических работ и применять полученные навыки на практике.

СЛОВАРЬ ТЕРМИНОВ И ОПРЕДЕЛЕНИЙ

Буфер обмена – представляет собой системный файл, расположенный на жестком диске компьютера, в который можно временно поместить (скопировать или вырезать) геометрические и любые другие объекты (размеры, тексты и т. д.) из одного документа (чертежа, фрагмента, эскиза), а затем вставить эти объекты в оформляемую часть другого документа.

Векторная графика – метод построения изображений, в котором используются математические описания для определения положения, длины и координаты выводимых линий.

Инженерная графика – (системы автоматизации проектных работ) – различные применения в машиностроении, в проектировании печатных плат, архитектуре и т. д.

КОМПАС (используемая программа) – это комплекс автоматизированных систем проектно – конструкторских и технологических разработок на базе ПЭВМ.

Компьютерная графика (КГ):

– это отрасль знаний, представляющая собой комплекс аппаратных и программных средств, используемых для формирования, преобразования и выдачи информации в визуальной форме на средства отображения ЭВМ;

– совокупность методов и приемов для преобразования при помощи ЭВМ данных в графическое представление или графического представления в данные.

Линия – это элементарный объект векторной графики, векторные иллюстрации состоят из линий. Простейшие объекты объединяются в более сложные (например, четырехугольник можно рассматривать как четыре связанные линии, а конструкция куба еще более сложная – 12 связанных линий, либо 6 связанных четырехугольников). В результате такого подхода векторную графику часто называют объектно-ориентированной.

Многогранник – тело, ограниченное со всех сторон плоскими многоугольниками (гранями). Различают правильные (10 шт.), полуправильные (14 шт.) и неправильные (все прочие) многогранники. Они называются выпуклыми, если расположены по одну сторону от плоскости любой грани. Всякий многогранник можно разложить на треугольные пирамиды (тетраэдры).

Многогранник правильный – все грани равны и представляют собой правильные многоугольники с равными углами. Всего известны десять правильных многогранников: пять выпуклых и пять звездчатых (невыпуклых). Вокруг каждого правильного многогранника можно описать шар. Правильные выпуклые (платоновы) многогранники могут быть составлены только из правильных треугольников, квадратов и пятиугольников: тетраэдр (4 грани), куб или гексаэдр (6 граней), октаэдр (8 граней), додекаэдр (12 граней) и икосаэдр (20 граней).

Многоугольник – фигура, ограниченная плоской замкнутой ломаной линией. Части этой линии называются сторонами; углы между каждыми соседними сторонами – углами многоугольника, а их вершины – вершинами многоугольника. По числу сторон многоугольники называются треугольниками, четырехугольниками и т. д. Их распределяют на простые и самопересекающиеся. Простой многоугольник называется выпуклым, если для любой его стороны все прочие стороны расположены по одну сторону от нее. Многоугольники бывают правильные и неправильные. Два многоугольника, имеющие равные площади, называют равновеликими.

Многоугольники правильные – имеют равные стороны и равные углы. В правильный многоугольник можно вписать окружность таким образом, чтобы каждая сторона его была касательна к вписанной окружности. Ее радиус называется апофемой много-

угольника. Около правильного многоугольника можно также описать окружность, на которой будут расположены все его вершины.

Научная графика – вывод графиков на плоскости и в пространстве, решение систем уравнений, графическая интерпретация (MathCAD)

Объект спецификации (ОС) — это информационный объект, относящийся к определенному компоненту изделия (детали, сборочной единице, стандартному изделию и т. д.). Они могут создаваться автоматически или вручную в документах различных типов (3D-модели, чертежи, спецификации, фрагменты) и автоматически передаваться из документа в документ. По аналогии с «бумажной» спецификацией можно сказать, что объект спецификации – это строка (или несколько строк) с данными об одном предмете. ОС может включать в себя текстовую (обозначение, наименование, номер позиции и т. д.) и графическую часть (изображение объекта на чертеже и его позиционная линия-выноска) части.

Ортогональная проекция (буквально – прямоугольная) – параллельная проекция предмета на плоскость, полученная при помощи проецирующих лучей, перпендикулярных к плоскости проекций.

Ортогональное проецирование (греч. *ortos* – прямой, *gonia* – угол) – параллельное прямоугольное проецирование на две взаимно-перпендикулярные плоскости (по методу Монжа). Это основной метод построения изображений на техническом чертеже. При таком проецировании предмет располагается между наблюдателем и плоскостью проекций.

Ось проекций – линия пересечения плоскостей проекций в прямоугольной системе: а) фронтальная и горизонтальная плоскости, пересекаясь, образуют ось *ox*; б) фронтальная и профильная плоскости при пересечении образуют ось *oz*; в) горизонтальная и профильная – ось *oy*.

Отрезок – часть прямой, ограниченная двумя точками с обеих сторон, обозначенными буквами. Указанный промежуток можно обозначать одной строчной буквой, расположенной по центру вне прямой.

Параллель – линия пересечения поверхности вращения перпендикулярной плоскостью.

Параллельное проецирование – частный случай центрального проецирования, когда центр проекций находится в бесконечности и проектирующие лучи параллельны друг другу. Параллельное проецирование на плоскость может быть косоугольным и прямоугольным.

Параллельные плоскости – две плоскости, не имеющие общих точек. На эюре одноименные их следы параллельны друг другу.

Параллельные прямые – две прямые, лежащие в одной плоскости и не имеющие общих точек. Через точку, обозначенную вне прямой, можно провести только одну прямую, параллельную этой прямой. Одноименные проекции двух параллельных прямых параллельны между собой.

Пересекающиеся прямые – две прямые, имеющие одну общую точку.

Пересечение поверхностей тел. Поверхности двух пересекающихся тел образуют линию пересечения, часто сложной пространственной формы, которую строят на чертеже по точкам. Точки линии пересечения находят при помощи вспомогательных секущих плоскостей или сферических поверхностей.

Пирамида (древнегреч. *pyramis*) – многогранник, у которого одна грань, называемая основанием – это многоугольник, а все остальные грани, называемые боковыми – треугольники, имеющие общую вершину пирамиды. Перпендикуляр, опущенный из вершины на плоскость основания пирамиды, называется ее высотой. Пирамиду считают правильной, если ее основание – правильный многоугольник, а высота проходит через его центр. Пирамида называется прямой, если ее высота проходит через центр тяжести

основания. При несоблюдении этих условий пирамида будет, называется наклонной. Простейшая треугольная пирамида называется тетраэдром.

Плоскость. Основные ее свойства принимаются аксиоматически, т. е. без доказательств, например: а) если две точки прямой принадлежат плоскости, то и каждая точка этой прямой принадлежит плоскости; б) если две плоскости имеют общую точку, то они пересекаются по прямой, проходящей через эту точку; в) через три точки, не лежащие на одной прямой, можно провести плоскость и притом только одну; г) в пространстве всегда существуют четыре точки, не принадлежащие одной и той же плоскости.

Плоскость общего положения – плоскость, не перпендикулярная ни одной из плоскостей проекций.

Плоскость параллелизма – плоскость, параллельно которой в пространстве движется образующая поверхности – прямая, удаляясь или приближаясь к ней (см. цилиндр, коноид, косая плоскость).

Плоскость проекций – плоскость, на которой получают изображение оригинала при проецировании.

Плоскости проецирующие – плоскости, перпендикулярные какой-либо плоскости проекций, например: горизонтально-проецирующая плоскость, перпендикулярная горизонтальной плоскости проекций *H*; фронтально-проецирующая плоскость, перпендикулярная фронтальной плоскости проекций *V*; профильно-проецирующая плоскость, перпендикулярная профильной плоскости проекций *W*.

Плоскости уровня – плоскости, параллельные какой-либо плоскости проекций (дважды проецирующие), например: горизонтальная плоскость уровня, параллельная горизонтальной плоскости проекций *H*; фронтальная плоскость уровня, параллельная фронтальной плоскости проекций *V*; профильная плоскость уровня, параллельная профильной плоскости проекций *W*.

Поверхность. В начертательной геометрии пользуются кинематическим способом образования поверхности путем непрерывного перемещения образующей линии в пространстве вдоль другой линии (направляющей) по определенному закону, причем образующая линия при своем движении может как сохранять так и изменять свою форму.

Поверхность вращения – поверхность, образованная вращением какой-либо образующей линии вокруг неподвижной прямой – оси. Образующая линия может быть прямой, кривой, ломаной и составной; замкнутой и незамкнутой; плоской и пространственной. Если начало и конец незамкнутой линии лежат на оси вращения, то поверхность получится замкнутой. Всякая замкнутая поверхность вращения образует тело вращения.

Поверхности развертываемые – линейчатые поверхности, которые могут быть совмещены с плоскостью всеми своими точками, без растяжения и сжатия, без образования складок и разрывов (многогранники, цилиндры, конусы, торсы).

Посредники – вспомогательные линии, плоскости и кривые поверхности, используемые при решении некоторых задач начертательной геометрии. Например, секущие плоскости при решении задач на пересечение поверхностей тел.

Призма (греч. *prisma* – опиленная) – многогранник, у которого две грани, называемые основаниями, равные многоугольники с соответственно параллельными сторонами, а остальные грани, называемые боковыми, являются прямоугольниками, квадратами или параллелограммами. Призма называется прямой или наклонной в зависимости от того, будут ли ее ребра (линии пересечения боковых граней) перпендикулярны или наклонны к основаниям. Если в основании прямой призмы – прямоугольник, ее называют параллелепипедом.

Проекция – изображение предмета, полученное путем проецирования его на какую-либо поверхность. В инженерной графике чаще применяют метод параллельного проецирования на плоскость.

Проекция ортогональная – прямоугольная проекция на плоскость, основание перпендикуляра, опущенного из точки на плоскость.

Проецирование прямоугольное – параллельное проецирование на плоскость, когда направление проецирования составляет с плоскостью проекций прямой угол.

Растровая графика – это графика, в которой изображение представляется двумерным массивом точек. Они являются элементами растра – двумерного массива точек (пикселей), упорядоченных в строки и столбцы и предназначенных для представления изображения путем окраски каждой точки в определенный цвет.

Рисунок – графическая форма изображения, в основе которой лежит линия.

Сфера – может быть получена вращением полуокружности вокруг ее диаметра. Отрезок прямой, соединяющий центр сферы с любой ее точкой, называется радиусом. Отрезок, соединяющий две любые точки сферы, называется хордой. Хорда, проходящая через центр, называется диаметром.

Точка в плоскости. Точка лежит в плоскости, если она принадлежит прямой, находящейся в этой плоскости.

Точка схода. В начертательной геометрии точка схода следов плоскости представляет собой точку пересечения данной плоскости с осью проекций, где пересекаются также два сопряженных следа плоскости (см. след плоскости). Нередко точка схода оказывается за пределами чертежа.

Точки (характерные) опорные. Наиболее важные точки для построения проекции линии пересечения поверхностей двух пересекающихся тел. При построении на эпюре линии пересечения тел сначала определяют характерные точки этой линии, а затем уже промежуточные. К характерным точкам относятся: экстремальные точки (высшая и низшая, крайняя левая и крайняя правая, ближняя и дальняя); точки, лежащие на проекциях очерка поверхности; точки, лежащие на проекциях осей поверхности.

Цилиндр (греч. *Kylindros* – валик) – тело, ограниченное цилиндрической поверхностью и двумя секущими ее плоскостями. Цилиндрическая часть поверхности называется боковой поверхностью цилиндра. Плоские части поверхности называются основаниями цилиндра. Если плоскости оснований перпендикулярны к образующим, то цилиндр называется прямым. Прямой цилиндр называется круговым, если основанием его является круг, и эллиптическим, если в основании его – эллипс. Круговой цилиндр – тело вращения, образованное вращением прямоугольника вокруг одной из его сторон.

Цилиндроид – линейчатая поверхность, образованная движением прямой линии по двум направляющим – кривым линиям. Она остается все время параллельной заданной плоскости параллелизма.

Чертеж – это контурное изображение проекции некоторых реально существующих или воображаемых объектов.

СПИСОК ЛИТЕРАТУРЫ

1. Белоусов С. В. Компьютерная графика КОМПАС-3D в чертежах, схемах и пояснениях: учеб. пособие / С. В. Белоусов, Е. И. Трубилин. – Краснодар: КубГАУ, 2017. – 219 с.
2. Боголюбов С.К. Индивидуальные задания по курсу черчения: Учебное пособие для средних специальных учебных заведений. 3-е изд., стереотипное. Перепечатка со второго издания 1994 г. – М.: ООО ИД «Альянс», 2007. – 368 с.
3. Основы компьютерной графики. Компьютерное черчение на основе чертежно-графического редактора «Компас-график» для Windows : метод. пособие. – Нижний Новгород, 2000. – 63с.
4. Талалай П. Г. Компьютерный курс начертательной геометрии на базе КОМПАС-3D. - СПб.: БХВ-Петербург, 2010. — 608 с.: ил.
5. Суворов, С. Г. Машиностроительное черчение в вопросах и ответах : (справочник) / С. Г. Суворов, Н. С. Суворова. – 2-е изд. перераб. и доп. – М.: Машиностроение, 1992. – 366 с.
6. Федоренко, В. А. Справочник по машиностроительному черчению / В. А. Федоренко, А. И. Шошин, – М. : Альянс, 2007. – 416 с.
7. Боголюбов, С. К. Инженерная графика : учебник / С. К. Боголюбов. – 3-е изд., испр. и доп. – М.: Машиностроение, 2000. – 315 с.
8. Левицкий, В. С. Машиностроительное черчение и автоматизация выполнения чертежей : учебник / В. С. Левицкий. – 6-е изд., перераб. и доп. – М.: Владос, 2005. – 301 с.
9. Вышнепольский, И. С. Техническое черчение : учебник / И. С. Вышнепольский. – 4-е изд., перераб. и доп. – М.: Высшая школа: Академия, 2000. – 219 с.
10. ГОСТ 2.301-68. ЕСКД. Форматы. – М: Изд-во стандартов, 1968.
11. ГОСТ 2.302-68. ЕСКД. Масштабы. – М: Изд-во стандартов, 1968.
12. ГОСТ 2.303-68. ЕСКД. Линии. – М: Изд-во стандартов, 1968.
13. ГОСТ 2.304-81. ЕСКД. Шрифты чертежные. – М: Изд-во стандартов, 1968.
14. ГОСТ 2.307-68. ЕСКД. Нанесение размеров и предельных отклонений. – М: Изд-во стандартов, 1968.
15. ГОСТ 2.104-68. ЕСКД. Основные надписи. – М: Изд-во стандартов, 1968.
16. Тепляков, Ю. А., Зауголков, И. А., Шамкин, В. Н., Михайлов, Г. М. Практикум по начертательной геометрии, инженерной и компьютерной графике : учеб. пособие. – Тамбов: Изд-во Тамб. гос. техн. ун-та, 2005. – 104 с.
17. Начертательная геометрия и инженерная графика: Учебно-методический комплекс для студентов технических специальностей. В 3 ч. Ч. 3. Инженерная графика. Практические занятия / сост. В. Н. Баженов, А. В. Дубко, Т. С. Махова, С. В. Ярмолович; под общ. ред. С. В. Ярмоловича. – Новополюцк: ПГУ, 2005. – 200 с.
18. Петухова, А. В. Компьютерная графика для строительных специальностей / А. В. Петухова, О. Б. Болат. – Новосибирск: Изд-во СГУПС, 2007. – 38 с.
19. Азбука Компас 3D. Электронный ресурс.
20. Программное обеспечение: КОМПАС 3D. Электронный ресурс.
21. ru.wikipedia.org. Электронный ресурс.
22. <http://pandia.ru/>. Электронный ресурс
23. Основные правила оформления чертежей. Геометрические построения : учеб.-метод. пособие / сост. Н. И. Масакова [и др.]. – Тольятти: ТГУ, 2009. – 58 с.
24. Радченко, А. А. «Компьютерная графика» конспект лекций (для студентов 2-го курса дневной формы обучения бакалавров направления 6.060101 «Строительство») / А. А. Радченко. – Харьков : ХНУГХ, 2013. – 82 с.

25. Большаков, В. П. Инженерная и компьютерная графика: учеб. пособие / В. П. Большаков, В. Т. Тозик, А. В. Чагина. – СПб.: БХВ-Петербург, 2013. – 288 с.: ил.
26. Семенова, Т. В. Начертательная геометрия : курс лекций / Т. В. Семенова, Е. В. Петрова. – Новосибирск: Новосиб. гос. аграр. ун-т; авт., 2012. – 100 с.
27. Трубилин, Е. И. Компьютерная графика в примерах и задачах с использованием пакета КОМПАС-3D : учеб. пособие / Е. И. Трубилин, Е. В. Труфляк. – Краснодар: КубГАУ, 2009. – 263 с.
28. Георгиевский, О. В., Смирнова, Л. В. Техническое рисование и художественно-графическое оформление чертежей. / О. В. Георгиевский, Л. В. Смирнова. – М.: АСТ, Астрель, Профиздат, 2007. – 64 с.
29. Правила нанесения размеров на рабочих чертежах : учеб. пособие / сост. Л. Э. Семенова, В. Б. Симагина, М. В. Прудникова. – Астрахань: Астраханский государственный университет, Издат. дом «Астраханский университет», 2012. – 60 с

ПРИЛОЖЕНИЕ

МИНИСТЕРСТВО СЕЛЬСКОГО ХОЗЯЙСТВА РФ
Федеральное государственное бюджетное образовательное учреждение
высшего образования
**«КУБАНСКИЙ ГОСУДАРСТВЕННЫЙ АГРАРНЫЙ УНИВЕРСИТЕТ
имени И. Т. ТРУБИЛИНА»**

Факультет механизации
Кафедра – Процессы и машины в агробизнесе

КОМПЬЮТЕРНАЯ ГРАФИКА

Вариант №1

Задание получил:

Задание выдал:

Белоусов С.В.

КРАСНОДАР 20__ Г.

Вариант №1

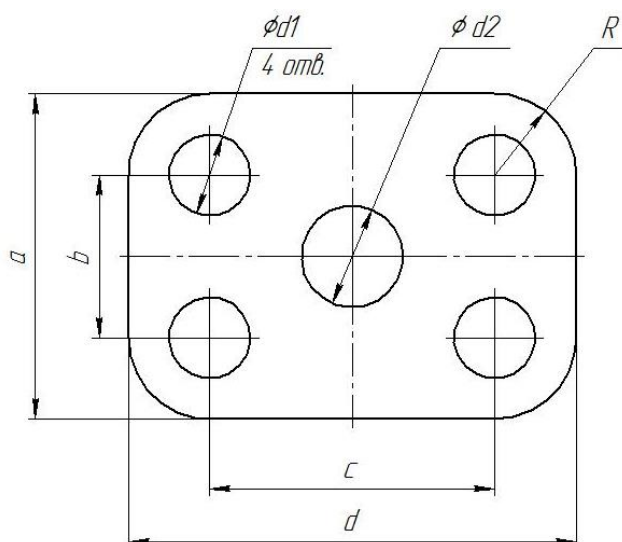
Задание №1 «ТИТУЛЬНЫЙ ЛИСТ»

<p>ФЕДЕРАЛЬНОЕ ГОСУДАРСТВЕННОЕ БЮДЖЕТНОЕ ОБРАЗОВАТЕЛЬНОЕ УЧРЕЖДЕНИЕ ВЫСШЕГО ОБРАЗОВАНИЯ КУБАНСКИЙ ГОСУДАРСТВЕННЫЙ АГРАРНЫЙ УНИВЕРСИТЕТ имени И.Т. Трубилина</p> <p>Кафедра "Процессы и машины в агробизнесе"</p> <p>АЛЬБОМ ЧЕРТЕЖЕЙ</p> <p>по дисциплине:</p> <p>КОМПЬЮТЕРНАЯ ГРАФИКА</p> <p>Работу выполнил: _____ Иванов Иван Иванович</p> <p>Работу проверил: _____ Белоусов Сергей Витальевич</p> <p>Краснодар 2019 год</p>

Выполнить чертеж на листе формата А3 по образцу при этом в графе «Работу выполнил» вставить свое Ф.И.О.

Задание № 2 чертеж детали «ПЛАСТИНА»

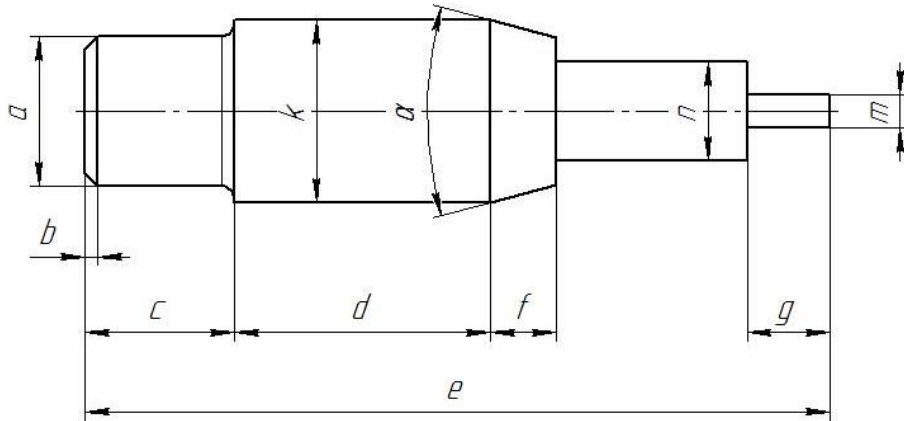
№	a мм	b мм	c мм	d мм	Диаметры отверстий d ₁ мм	Диаметр отверстия d ₂ мм	R мм
1	80	40	70	110	20	28	20



Самостоятельно. Выбрать размер формата чертежа; Вычертить деталь "ПЛАСТИНА" по своему условию; Проставить необходимые размеры; Заполнить основную надпись согласно данных.

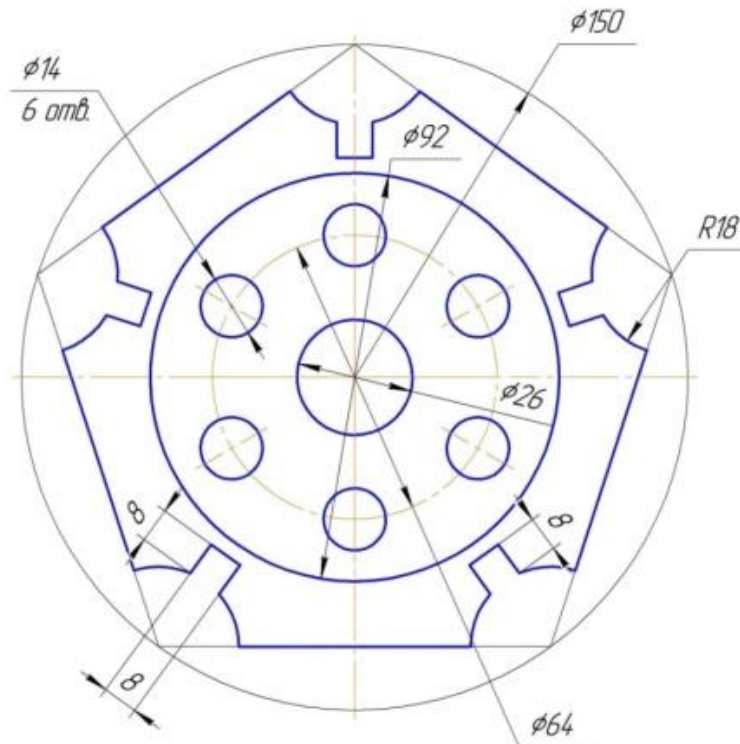
Задание № 3 чертеж детали «ВАЛ»

№	a	b	e	c	d	f	g	m	n	α	k	R
1	Ø16	1,6×45°	87	16	29	9	6	Ø8	Ø12	30°	Ø23	1



Самостоятельно. Выбрать размер формата чертежа; Вычертить деталь "ВАЛ" по своему условию; Проставить необходимые размеры; Заполнить основную надпись согласно данных.

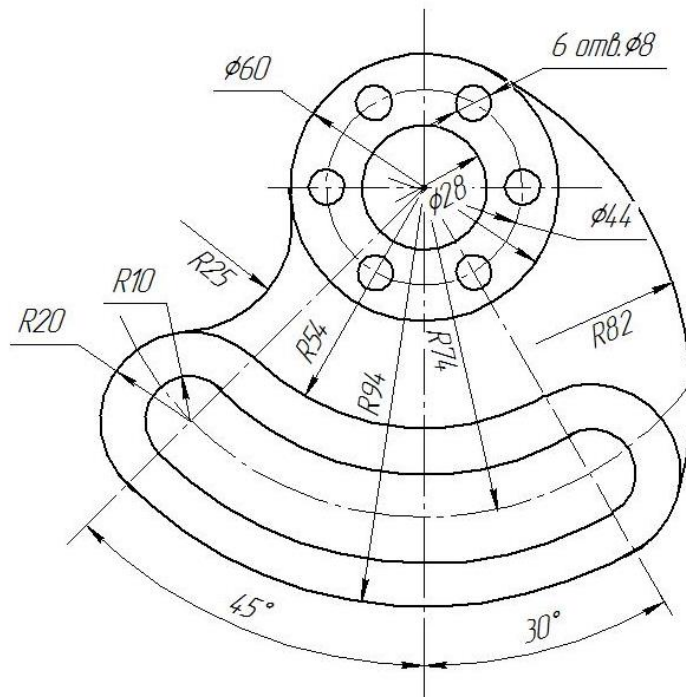
Задание № 4 чертеж детали «Крышка»



По условию вычертить деталь «Крышка» на формате А4 в масштабе 1:1 и нанести все указанные размеры. Заполнить основную надпись чертежа.

Вариант №1

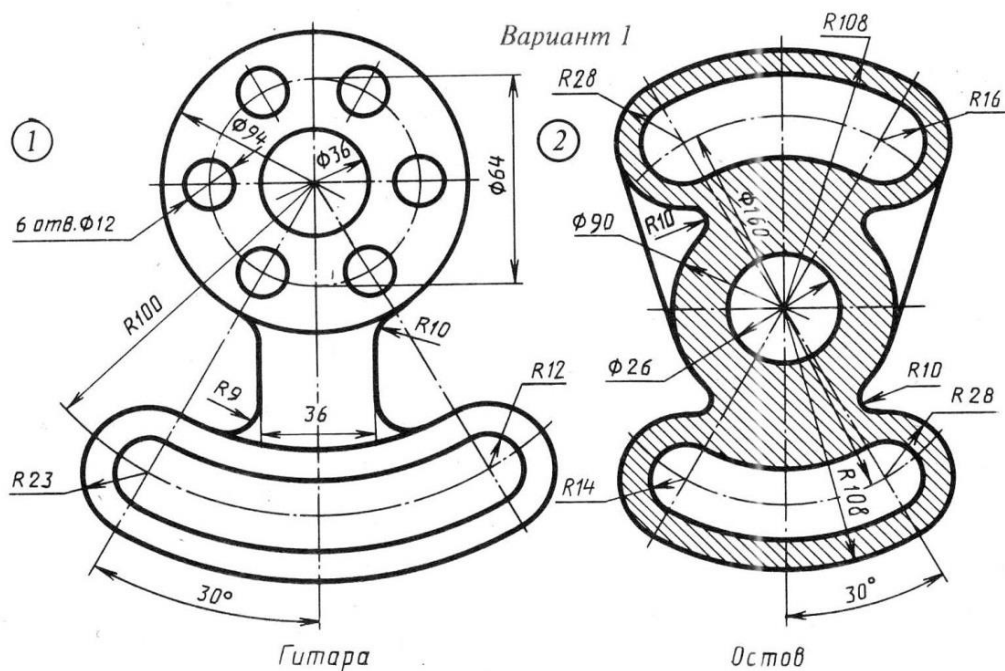
Задание № 5 «Сопряжение»



Гитара

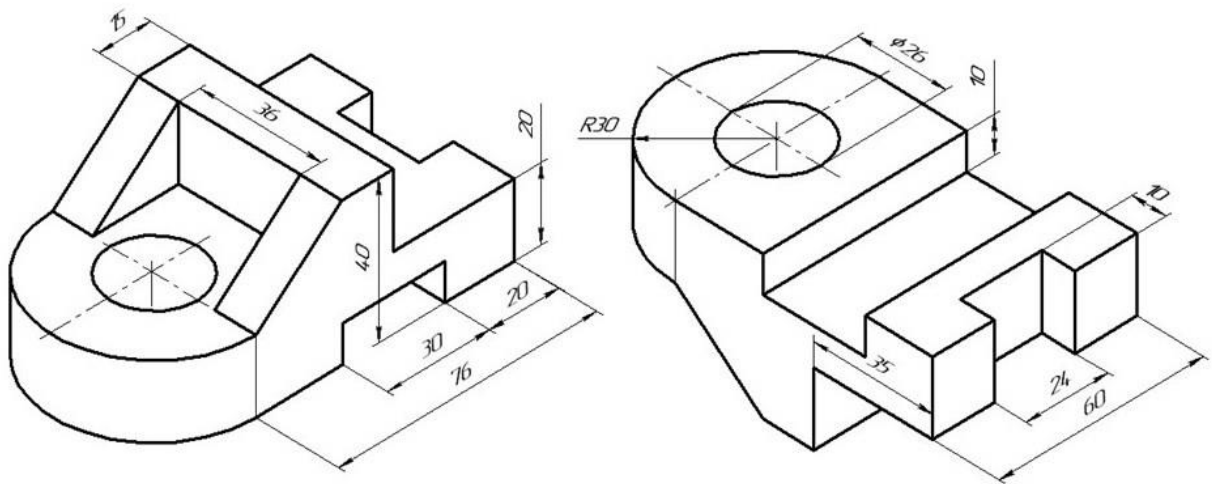
По условию вычертить детали на формате А4 в масштабе 1:1 и нанести все указанные размеры. Заполнить основную надпись чертежа.

Задание №6 «Сопряжение сложное»



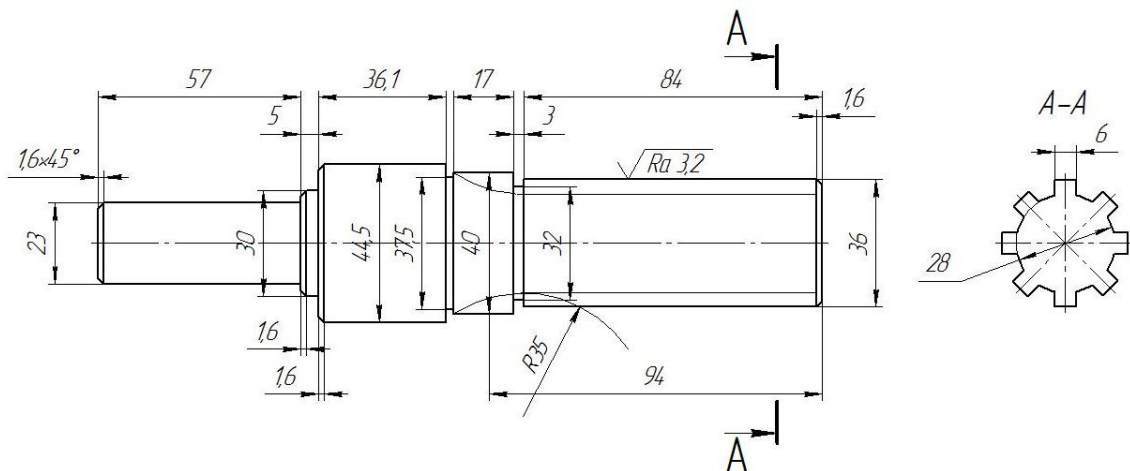
По условию вычертить обозначенные детали на одном листе формата А3 в масштабе 1:1 и нанести все указанные размеры. Заполнить основную надпись чертежа.

Задание №7 ОСНОВНЫЕ ВИДЫ И ВЫРЕЗ



По аксонометрическому чертежу выполните чертеж детали на необходимом количестве листов. В необходимом количестве видов 6 шт., построить аксонометрическое изображение детали с вырезом $\frac{1}{4}$ части. Нанести все размеры на вычерченных видах. Заполнить основную надпись чертежа.

Задание № 8 чертеж детали «ВАЛ СЛОЖНЫЙ»



По условию вычертить деталь «Вал сложный» на формате А3 в масштабе 1:1 и нанести все указанные размеры (задание общее). Заполнить основную надпись чертежа.

МИНИСТЕРСТВО СЕЛЬСКОГО ХОЗЯЙСТВА РФ
Федеральное государственное бюджетное образовательное учреждение
высшего образования
**«КУБАНСКИЙ ГОСУДАРСТВЕННЫЙ АГРАРНЫЙ УНИВЕРСИТЕТ
имени И. Т. ТРУБИЛИНА»**

Факультет механизации
Кафедра – Процессы и машины в агробизнесе

КОМПЬЮТЕРНАЯ ГРАФИКА

Вариант №2

Задание получил:

Задание выдал:

Белоусов С.В.

КРАСНОДАР 20__ Г.

Вариант №2

Задание №1 «ТИТУЛЬНЫЙ ЛИСТ»

ФЕДЕРАЛЬНОЕ ГОСУДАРСТВЕННОЕ БЮДЖЕТНОЕ ОБРАЗОВАТЕЛЬНОЕ УЧРЕЖДЕНИЕ
ВЫСШЕГО ОБРАЗОВАНИЯ
КУБАНСКИЙ ГОСУДАРСТВЕННЫЙ АГРАРНЫЙ УНИВЕРСИТЕТ
имени И.Т. Трубилина

Кафедра "Процессы и машины в агробизнесе"

АЛЬБОМ ЧЕРТЕЖЕЙ

по дисциплине:

КОМПЬЮТЕРНОЕ КОНСТРУИРОВАНИЕ

Работу выполнил: _____ Иванов Иван Иванович

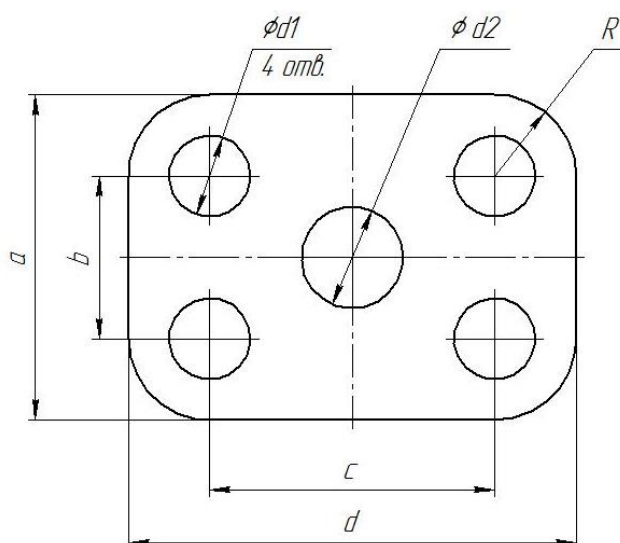
Работу проверил: _____ Белоусов Сергей Витальевич

Краснодар 20__ год

Выполнить чертеж на листе формата А3 по образцу при этом в графе «Работу выполнил» вставить свое Ф.И.О.

Задание № 2 чертеж детали «ПЛАСТИНА»

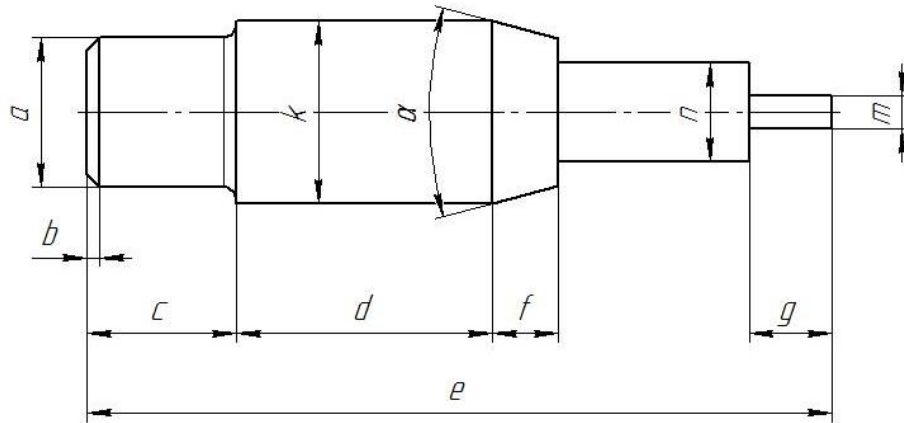
№	a мм	b мм	c мм	d мм	Диаметры отверстий d ₁ мм	Диаметр отверстия d ₂ мм	R мм
2	82	44	72	112	22	30	22



Самостоятельно. Выбрать размер формата чертежа; Вычертить деталь "ПЛАСТИНА" по своему условию; Проставить необходимые размеры; Заполнить основную надпись согласно данных.

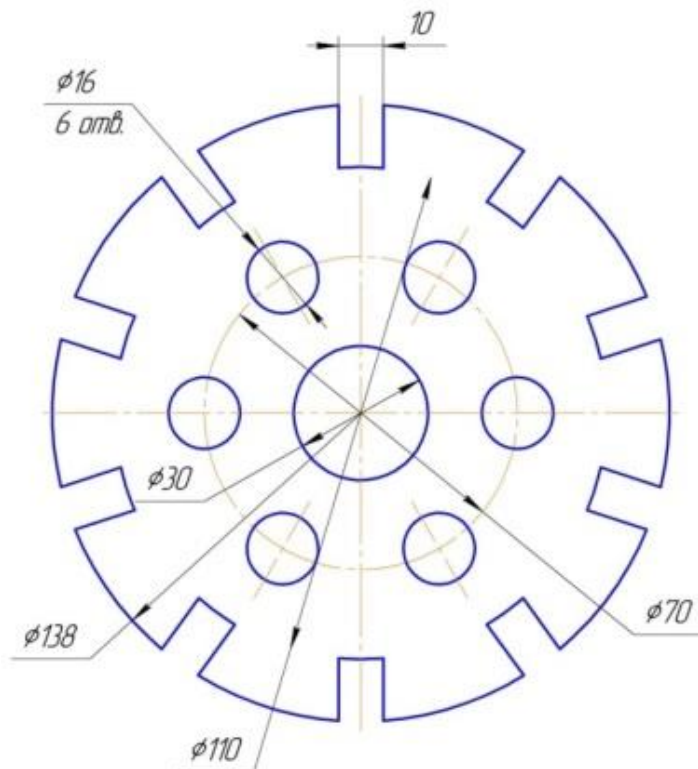
Задание № 3 чертеж детали «ВАЛ»

№	a	b	e	c	d	f	g	m	n	α	k	R
2	$\emptyset 15$	$1,7 \times 45^\circ$	85	15	30	11	8	$\emptyset 7$	$\emptyset 10$	30°	$\emptyset 22$	1,5



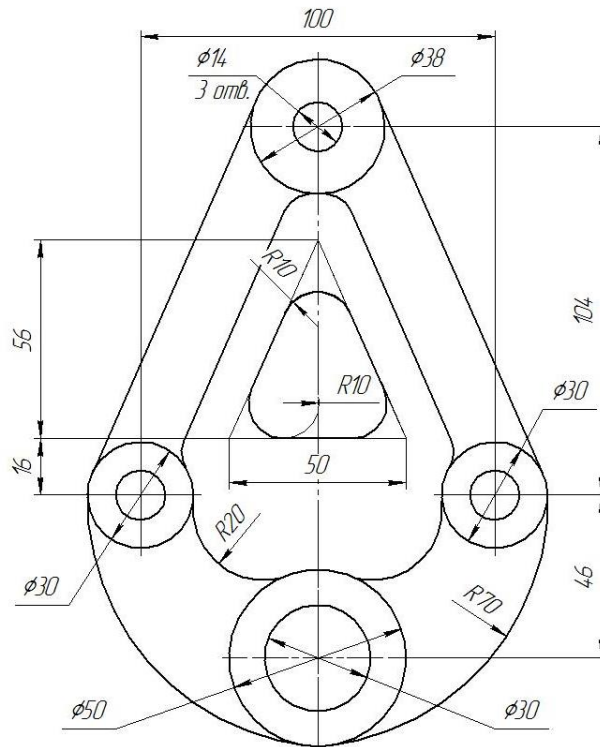
Самостоятельно. Выбрать размер формата чертежа; Вычертить деталь "ВАЛ" по своему условию; Проставить необходимые размеры; Заполнить основную надпись согласно данных.

Задание № 4 чертеж детали «Прокладка»



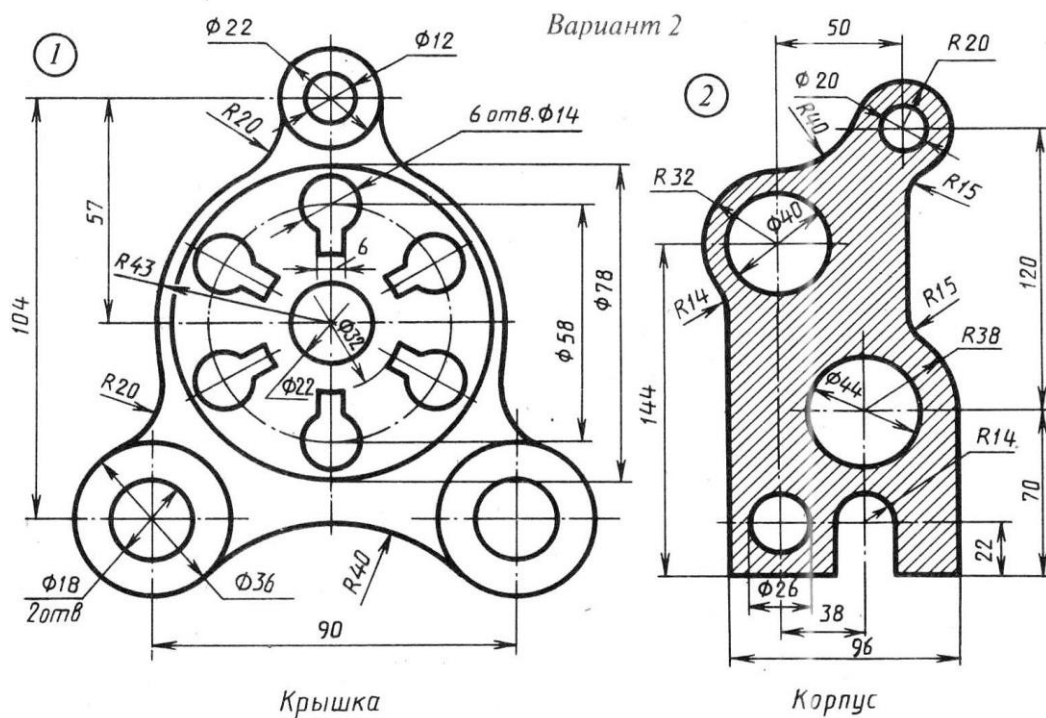
По условию вычертить деталь «Крышка» на формате А4 в масштабе 1:1 и нанести все указанные размеры. Заполнить основную надпись чертежа.

Задание № 5 «Сопряжение»



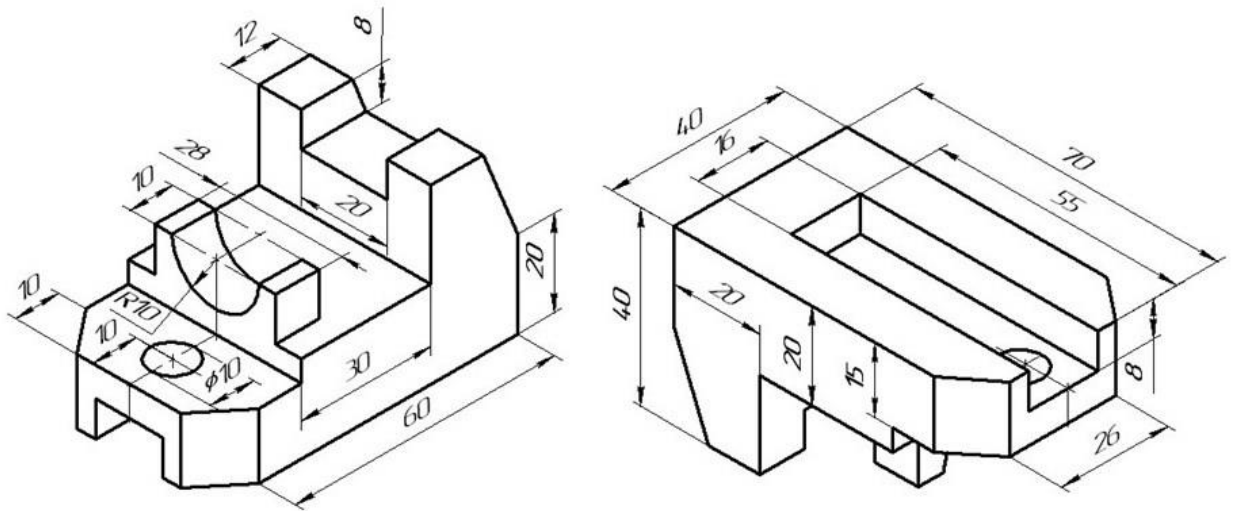
По условию вычертить детали на формате А4 в масштабе 1:1 и нанести все указанные размеры. Заполнить основную надпись чертежа.

Задание №6 «Сопряжение сложное»



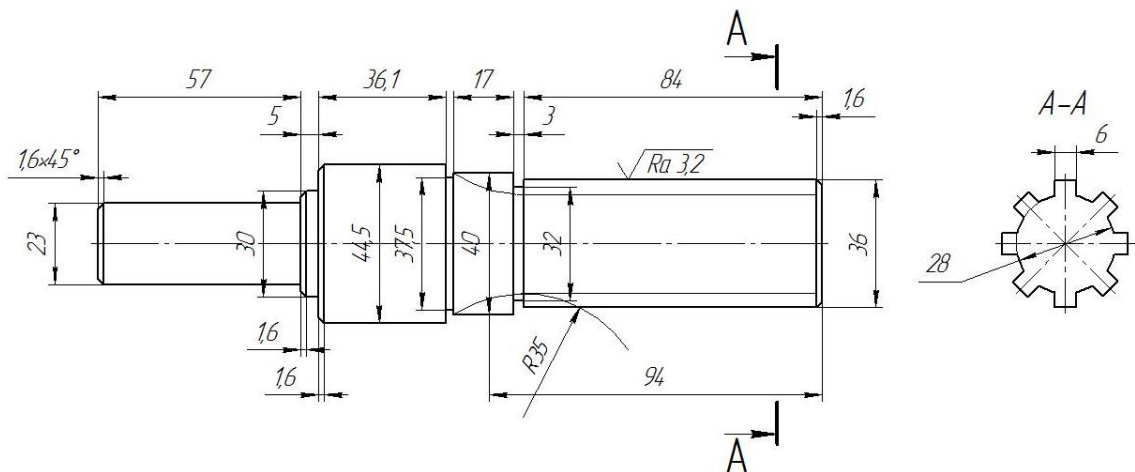
По условию вычертить обозначенные детали на одном листе формата А3 в масштабе 1:1 и нанести все указанные размеры. Заполнить основную надпись чертежа.

Задание №7 ОСНОВНЫЕ ВИДЫ И ВЫРЕЗ



По аксонометрическому чертежу выполните чертеж детали на необходимом количестве листов. В необходимом количестве видов 6 шт., построить аксонометрическое изображение детали с вырезом $\frac{1}{4}$ части. Нанести все размеры на вычерченных видах. Заполнить основную надпись чертежа.

Задание № 8 чертеж детали «ВАЛ СЛОЖНЫЙ»



По условию вычертить деталь «Вал сложный» на формате А3 в масштабе 1:1 и нанести все указанные размеры (задание общее). Заполнить основную надпись чертежа.

МИНИСТЕРСТВО СЕЛЬСКОГО ХОЗЯЙСТВА РФ
Федеральное государственное бюджетное образовательное учреждение
высшего образования
**«КУБАНСКИЙ ГОСУДАРСТВЕННЫЙ АГРАРНЫЙ УНИВЕРСИТЕТ
имени И. Т. ТРУБИЛИНА»**

Факультет механизации
Кафедра – Процессы и машины в агробизнесе

КОМПЬЮТЕРНАЯ ГРАФИКА

Вариант №3

Задание получил:

Задание выдал:

Белоусов С.В.

КРАСНОДАР 20__ Г.

Вариант №3

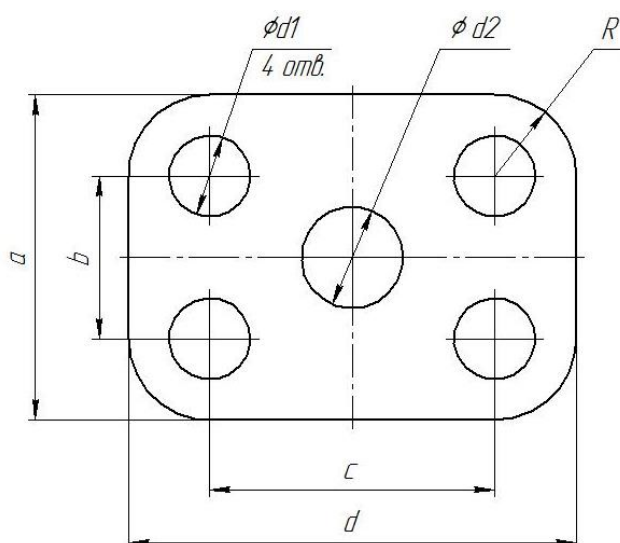
Задание №1 «ТИТУЛЬНЫЙ ЛИСТ»

<p>ФЕДЕРАЛЬНОЕ ГОСУДАРСТВЕННОЕ БЮДЖЕТНОЕ ОБРАЗОВАТЕЛЬНОЕ УЧРЕЖДЕНИЕ ВЫСШЕГО ОБРАЗОВАНИЯ КУБАНСКИЙ ГОСУДАРСТВЕННЫЙ АГРАРНЫЙ УНИВЕРСИТЕТ имени И.Т. Трубилина</p> <p>Кафедра "Процессы и машины в агробизнесе"</p> <h1 style="text-align: center;">АЛЬБОМ ЧЕРТЕЖЕЙ</h1> <p style="text-align: center;">по дисциплине:</p> <h2 style="text-align: center;">КОМПЬЮТЕРНОЕ КОНСТРУИРОВАНИЕ</h2> <p>Работу выполнил: _____ Иванов Иван Иванович</p> <p>Работу проверил: _____ Белоусов Сергей Витальевич</p> <p style="text-align: center;">Краснодар 20__ год</p>

Выполнить чертеж на листе формата А3 по образцу при этом в графе «Работу выполнил» вставить свое Ф.И.О.

Задание № 2 чертеж детали «ПЛАСТИНА»

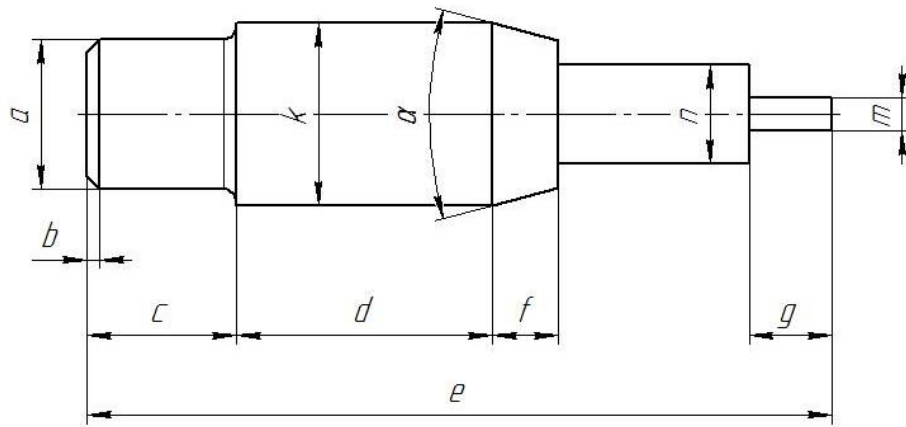
№	a мм	b мм	c мм	d мм	Диаметры отверстий d ₁ мм	Диаметр отверстия d ₂ мм	R мм
3	84	42	76	114	24	18	24



Самостоятельно. Выбрать размер формата чертежа; Вычертить деталь "ПЛАСТИНА" по своему условию; Проставить необходимые размеры; Заполнить основную надпись согласно данных.

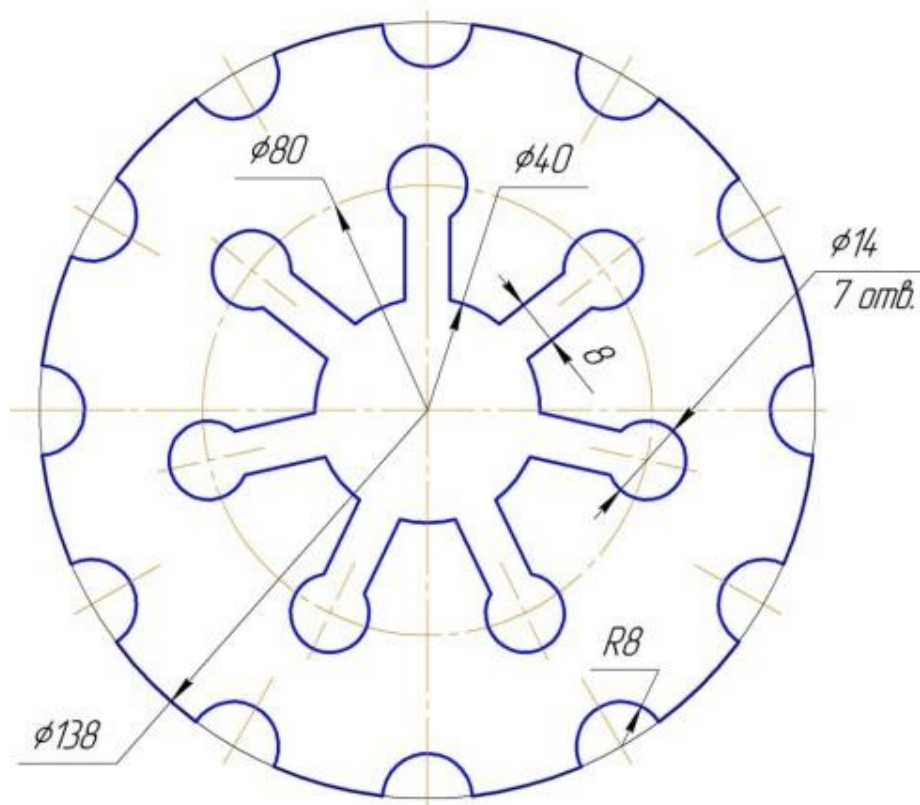
Задание № 3 чертеж детали «ВАЛ»

№	a	b	e	c	d	f	g	m	n	α	k	R
3	$\varnothing 17$	$1,8 \times 45^\circ$	88	14	32	10	9	$\varnothing 6$	$\varnothing 11$	30°	$\varnothing 21$	1,2



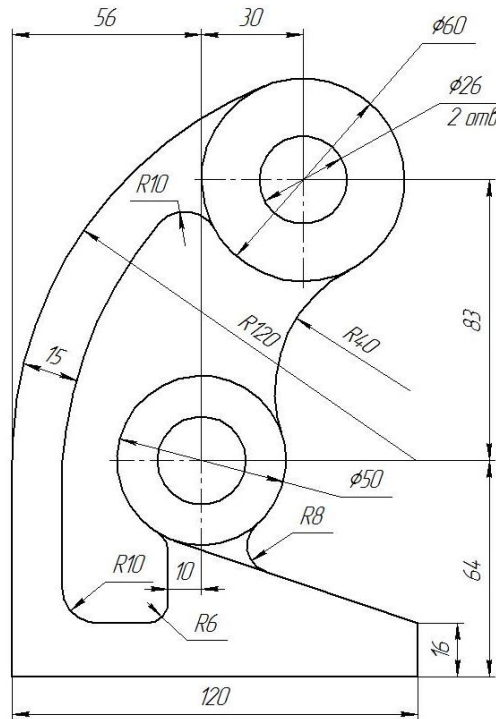
Самостоятельно. Выбрать размер формата чертежа; Вычертить деталь "ВАЛ" по своему условию; Проставить необходимые размеры; Заполнить основную надпись согласно данных.

Задание № 4 чертеж детали «Прокладка»



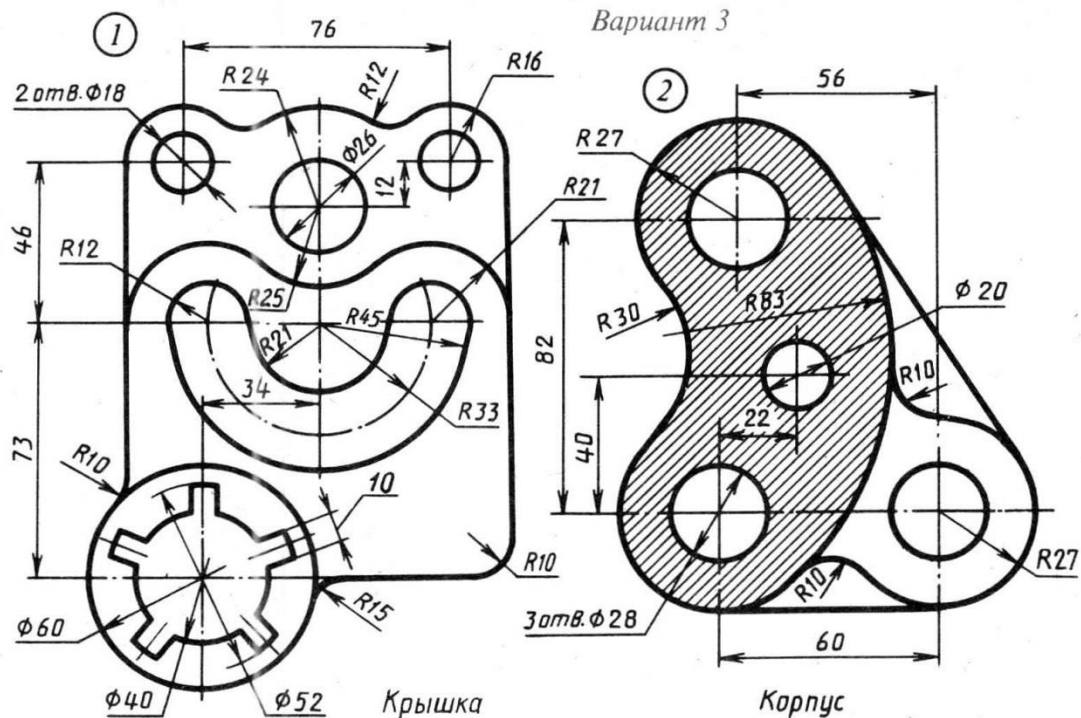
По условию вычертить деталь «Прокладка» на формате А4 в масштабе 1:1 и нанести все указанные размеры. Заполнить основную надпись чертежа.

Задание № 5 «Сопряжение»



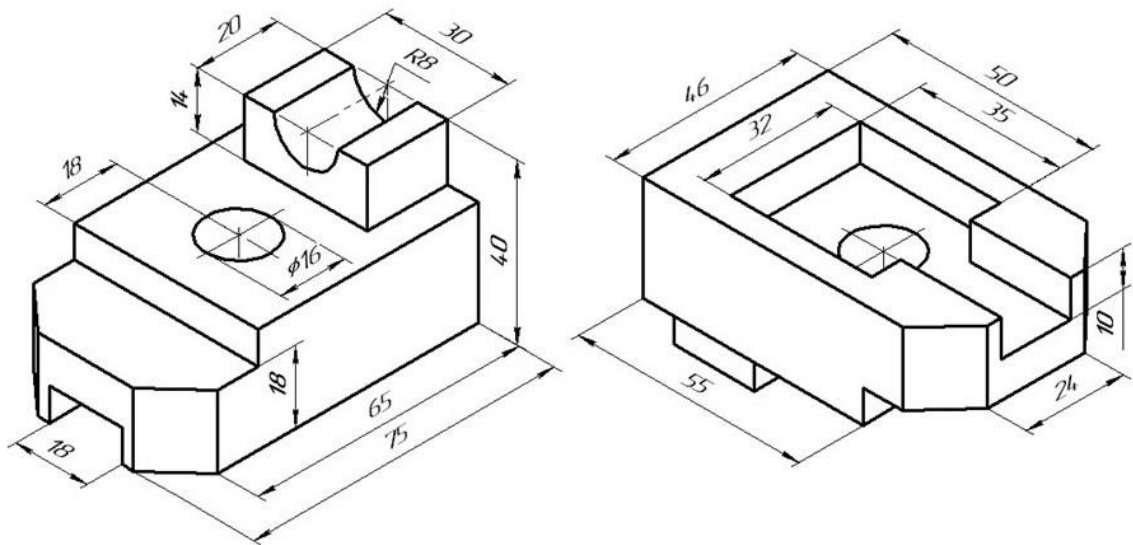
По условию вычертить детали на формате А4 в масштабе 1:1 и нанести все указанные размеры. Заполнить основную надпись чертежа.

Задание №6 «Сопряжение сложное»



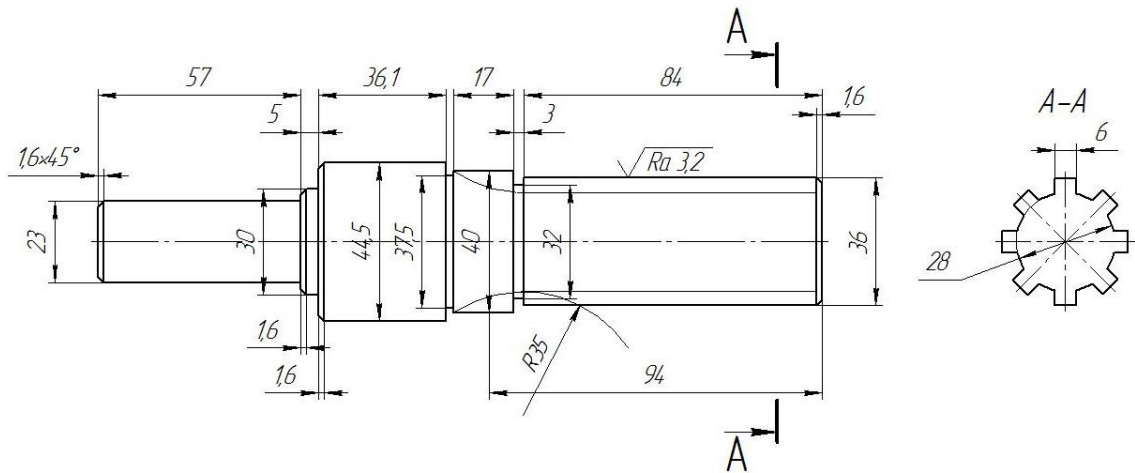
По условию вычертить обозначенные детали на одном листе формата А3 в масштабе 1:1 и нанести все указанные размеры. Заполнить основную надпись чертежа.

Задание №7 ОСНОВНЫЕ ВИДЫ И ВЫРЕЗ



По аксонометрическому чертежу выполните чертеж детали на необходимом количестве листов. В необходимом количестве видов 6 шт., построить аксонометрическое изображение детали с вырезом $\frac{1}{4}$ части. Нанести все размеры на вычерченных видах. Заполнить основную надпись чертежа.

Задание № 8 чертеж детали «ВАЛ СЛОЖНЫЙ»



По условию вычертить деталь «Вал сложный» на формате А3 в масштабе 1:1 и нанести все указанные размеры (задание общее). Заполнить основную надпись чертежа.

МИНИСТЕРСТВО СЕЛЬСКОГО ХОЗЯЙСТВА РФ
Федеральное государственное бюджетное образовательное учреждение
высшего образования
**«КУБАНСКИЙ ГОСУДАРСТВЕННЫЙ АГРАРНЫЙ УНИВЕРСИТЕТ
имени И. Т. ТРУБИЛИНА»**

Факультет механизации
Кафедра – Процессы и машины в агробизнесе

КОМПЬЮТЕРНАЯ ГРАФИКА

Вариант №4

Задание получил:

Задание выдал:

Белоусов С.В.

КРАСНОДАР 20__ Г.

Вариант №4

Задание №1 «ТИТУЛЬНЫЙ ЛИСТ»

ФЕДЕРАЛЬНОЕ ГОСУДАРСТВЕННОЕ БЮДЖЕТНОЕ ОБРАЗОВАТЕЛЬНОЕ УЧРЕЖДЕНИЕ
ВЫСШЕГО ОБРАЗОВАНИЯ
КУБАНСКИЙ ГОСУДАРСТВЕННЫЙ АГРАРНЫЙ УНИВЕРСИТЕТ
имени И.Т. Трубилина

Кафедра "Процессы и машины в агробизнесе"

АЛЬБОМ ЧЕРТЕЖЕЙ

по дисциплине:

КОМПЬЮТЕРНОЕ КОНСТРУИРОВАНИЕ

Работу выполнил: _____ Иванов Иван Иванович

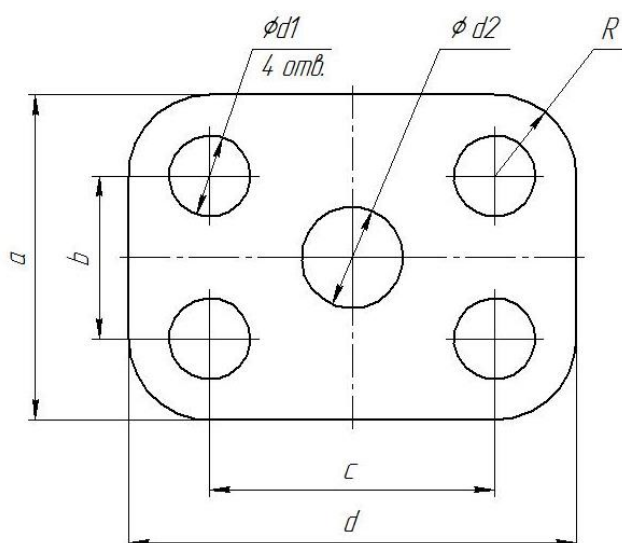
Работу проверил: _____ Белоусов Сергей Витальевич

Краснодар 20__ год

Выполнить чертеж на листе формата А3 по образцу при этом в графе «Работу выполнил» вставить свое Ф.И.О.

Задание № 2 чертеж детали «ПЛАСТИНА»

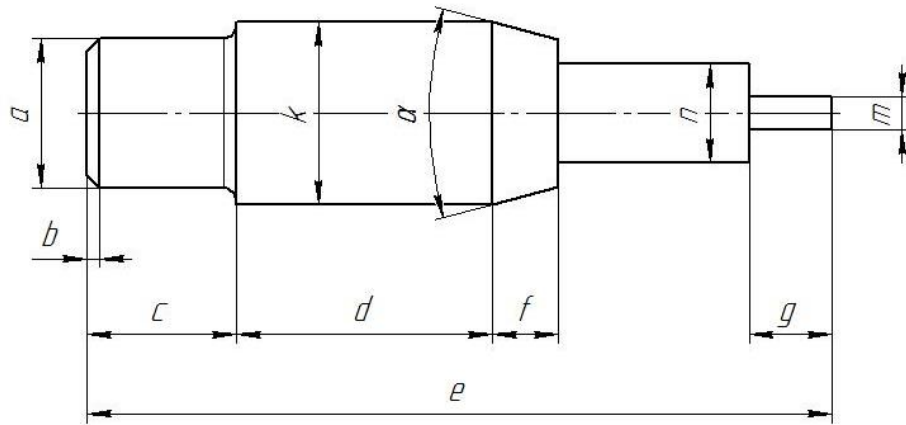
№	a мм	b мм	c мм	d мм	Диаметры отверстий d_1 мм	Диаметр отверстия d_2 мм	R мм
4	86	46	70	116	18	16	18



Самостоятельно. Выбрать размер формата чертежа; Вычертить деталь "ПЛАСТИНА" по своему условию; Проставить необходимые размеры; Заполнить основную надпись согласно данных.

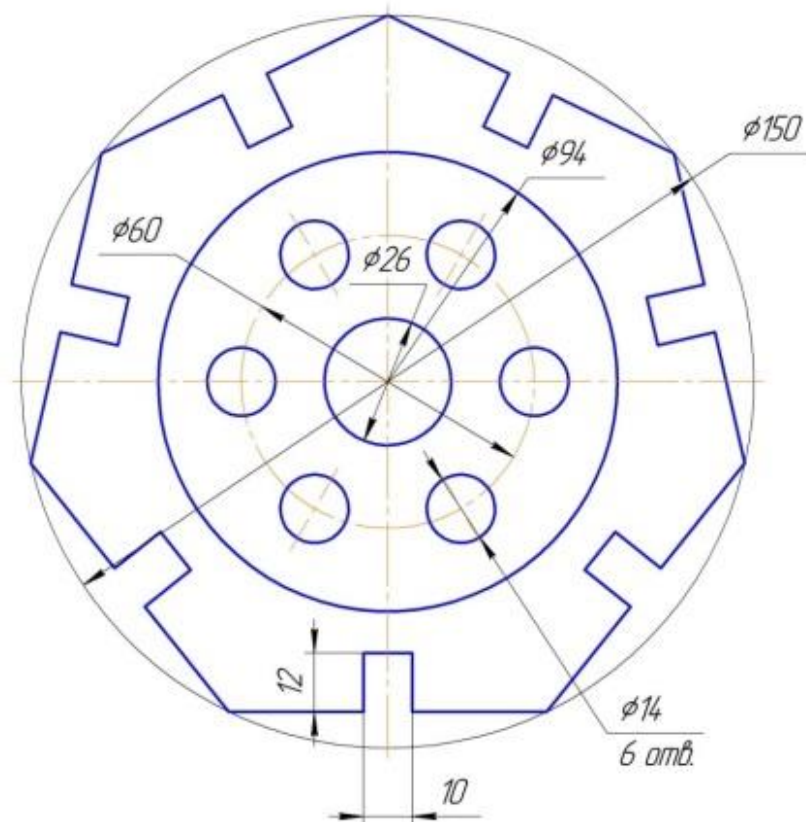
Задание № 3 чертеж детали «ВАЛ»

№	a	b	e	c	d	f	g	m	n	α	k	R
4	Ø18	1,5×45°	90	18	31	8	10	Ø4	Ø12	30°	Ø22	1,1



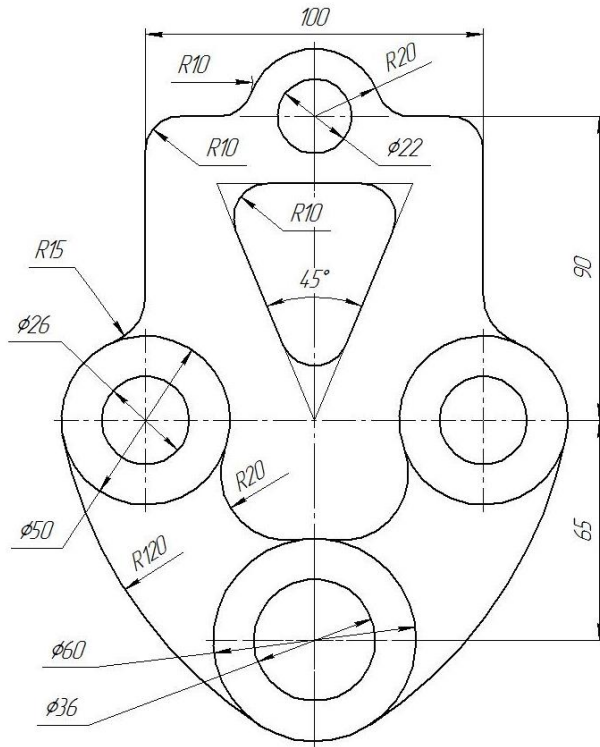
Самостоятельно. Выбрать размер формата чертежа; Вычертить деталь "ВАЛ" по своему условию; Проставить необходимые размеры; Заполнить основную надпись согласно данных.

Задание № 4 чертеж детали «Прокладка»



По условию вычертить деталь «Прокладка» на формате А4 в масштабе 1:1 и нанести все указанные размеры. Заполнить основную надпись чертежа.

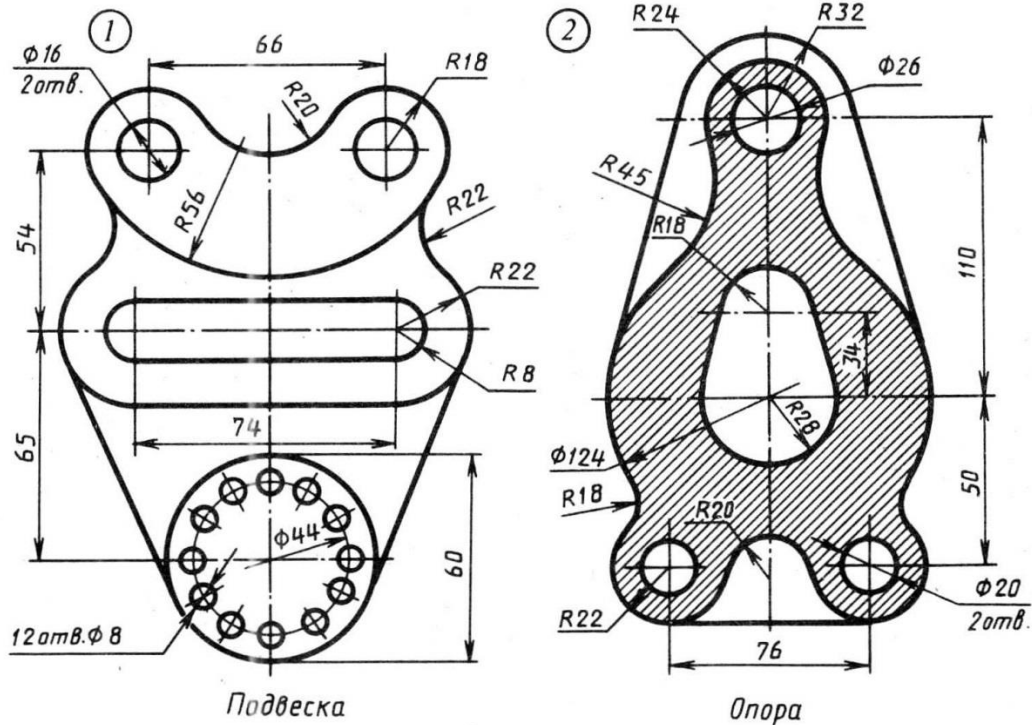
Задание № 5 «Сопряжение»



По условию вычертить детали на формате А4 в масштабе 1:1 и нанести все указанные размеры. Заполнить основную надпись чертежа.

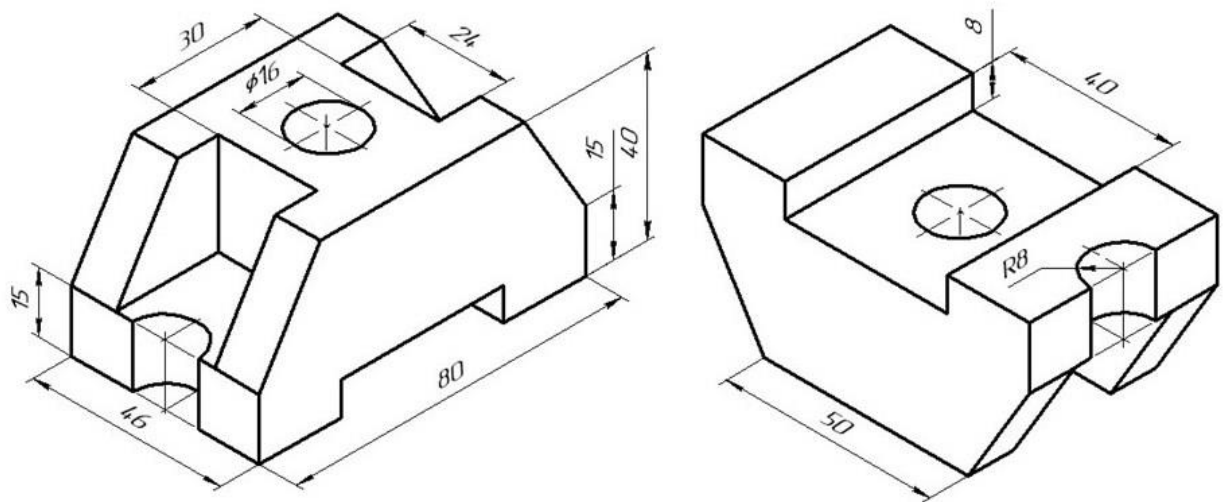
Задание №6 «Сопряжение сложное»

Вариант 4



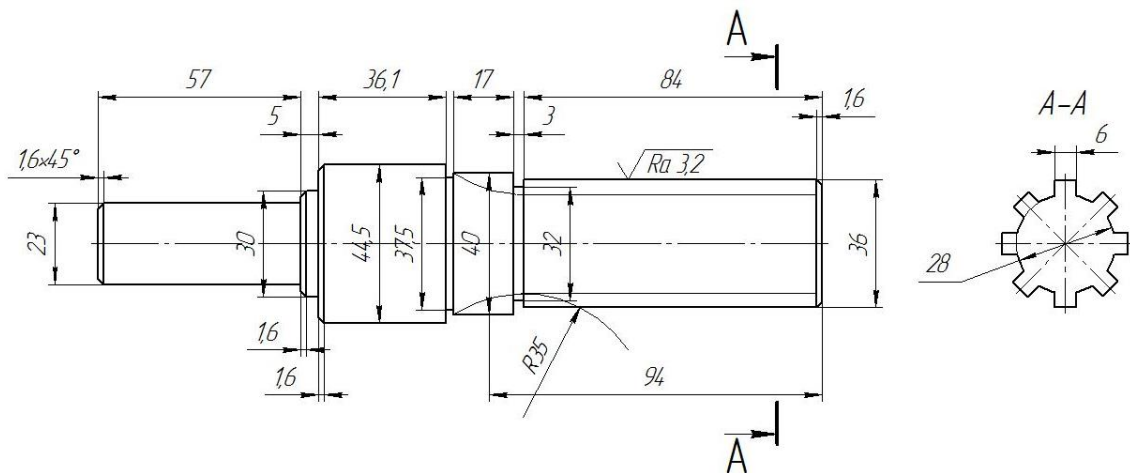
По условию вычертить обозначенные детали на одном листе формата А3 в масштабе 1:1 и нанести все указанные размеры. Заполнить основную надпись чертежа.

Задание №7 ОСНОВНЫЕ ВИДЫ И ВЫРЕЗ



По аксонометрическому чертежу выполните чертеж детали на необходимом количестве листов. В необходимом количестве видов 6 шт., построить аксонометрическое изображение детали с вырезом $\frac{1}{4}$ части. Нанести все размеры на вычерченных видах. Заполнить основную надпись чертежа.

Задание № 8 чертеж детали «ВАЛ СЛОЖНЫЙ»



По условию вычертить деталь «Вал сложный» на формате А3 в масштабе 1:1 и нанести все указанные размеры (задание общее). Заполнить основную надпись чертежа.

МИНИСТЕРСТВО СЕЛЬСКОГО ХОЗЯЙСТВА РФ
Федеральное государственное бюджетное образовательное учреждение
высшего образования
**«КУБАНСКИЙ ГОСУДАРСТВЕННЫЙ АГРАРНЫЙ УНИВЕРСИТЕТ
имени И. Т. ТРУБИЛИНА»**

Факультет механизации
Кафедра – Процессы и машины в агробизнесе

КОМПЬЮТЕРНАЯ ГРАФИКА

Вариант №5

Задание получил:

Задание выдал:

Белоусов С.В.

КРАСНОДАР 20__ Г.

Вариант №5

Задание №1 «ТИТУЛЬНЫЙ ЛИСТ»

ФЕДЕРАЛЬНОЕ ГОСУДАРСТВЕННОЕ БЮДЖЕТНОЕ ОБРАЗОВАТЕЛЬНОЕ УЧРЕЖДЕНИЕ
ВЫСШЕГО ОБРАЗОВАНИЯ
КУБАНСКИЙ ГОСУДАРСТВЕННЫЙ АГРАРНЫЙ УНИВЕРСИТЕТ
имени И.Т. Трубилина

Кафедра "Процессы и машины в агробизнесе"

АЛЬБОМ ЧЕРТЕЖЕЙ

по дисциплине:

КОМПЬЮТЕРНОЕ КОНСТРУИРОВАНИЕ

Работу выполнил: _____ Иванов Иван Иванович

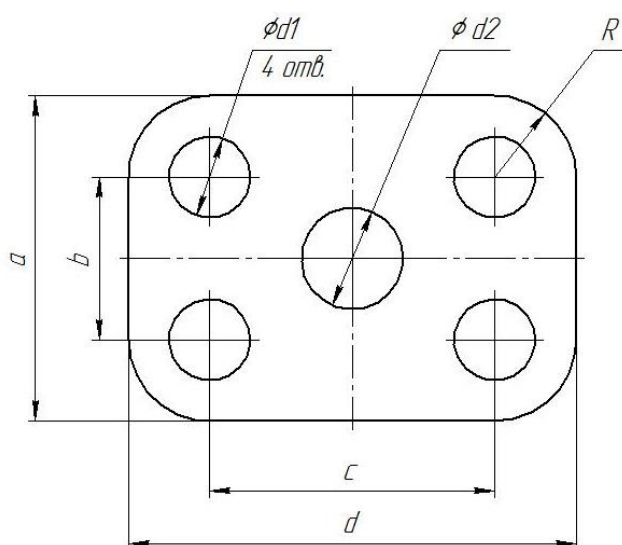
Работу проверил: _____ Белоусов Сергей Витальевич

Краснодар 20__ год

Выполнить чертеж на листе формата А3 по образцу при этом в графе «Работу выполнил» вставить свое Ф.И.О.

Задание № 2 чертеж детали «ПЛАСТИНА»

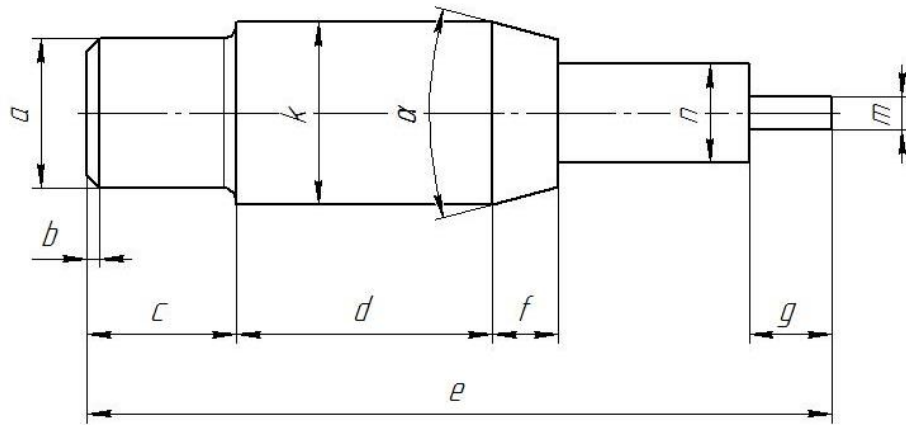
№	a мм	b мм	c мм	d мм	Диаметры отверстий d ₁ мм	Диаметр отверстия d ₂ мм	R мм
5	82	48	68	108	20	20	20



Самостоятельно. Выбрать размер формата чертежа; Вычертить деталь "ПЛАСТИНА" по своему условию; Проставить необходимые размеры; Заполнить основную надпись согласно данных.

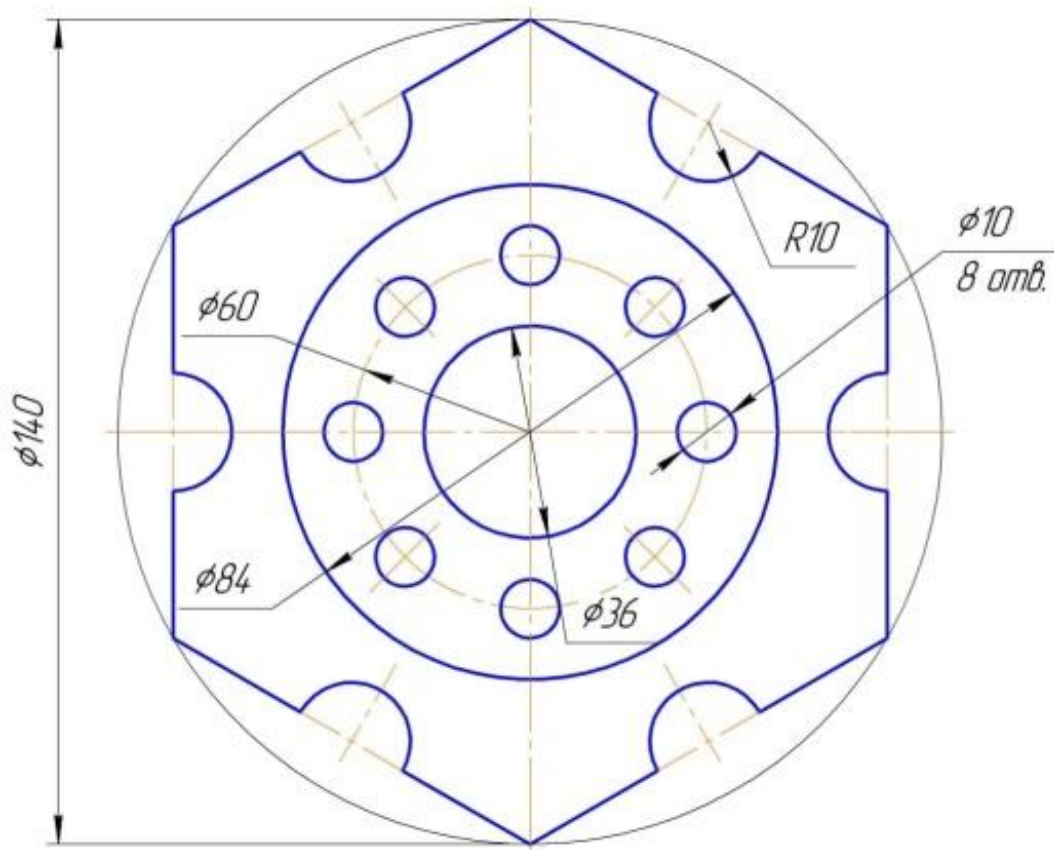
Задание № 3 чертеж детали «ВАЛ»

№	a	b	e	c	d	f	g	m	n	α	k	R
5	$\varnothing 14$	$1,9 \times 45^\circ$	92	17	26	12	5	$\varnothing 8$	$\varnothing 10$	30°	$\varnothing 23$	1,3



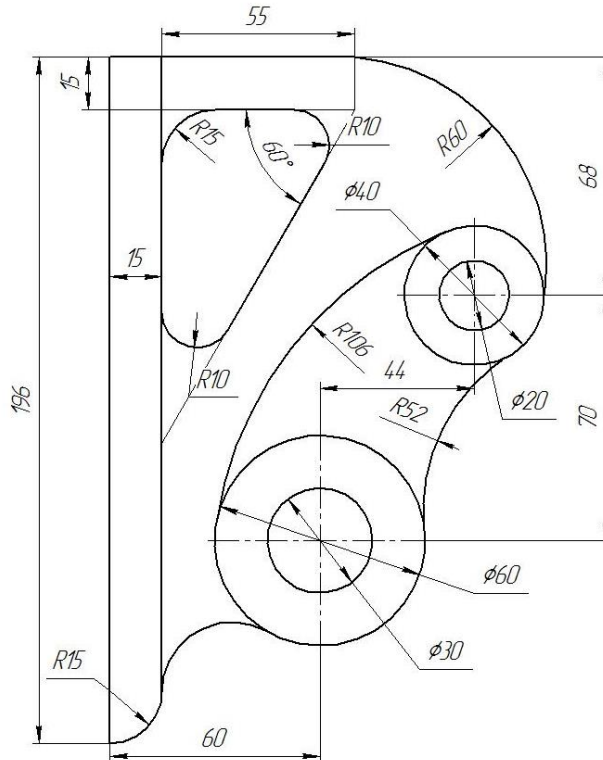
Самостоятельно. Выбрать размер формата чертежа; Вычертить деталь "ВАЛ" по своему условию; Проставить необходимые размеры; Заполнить основную надпись согласно данным.

Задание № 4 чертеж детали «Прокладка»



По условию вычертить деталь «Прокладка» на формате А4 в масштабе 1:1 и нанести все указанные размеры. Заполнить основную надпись чертежа.

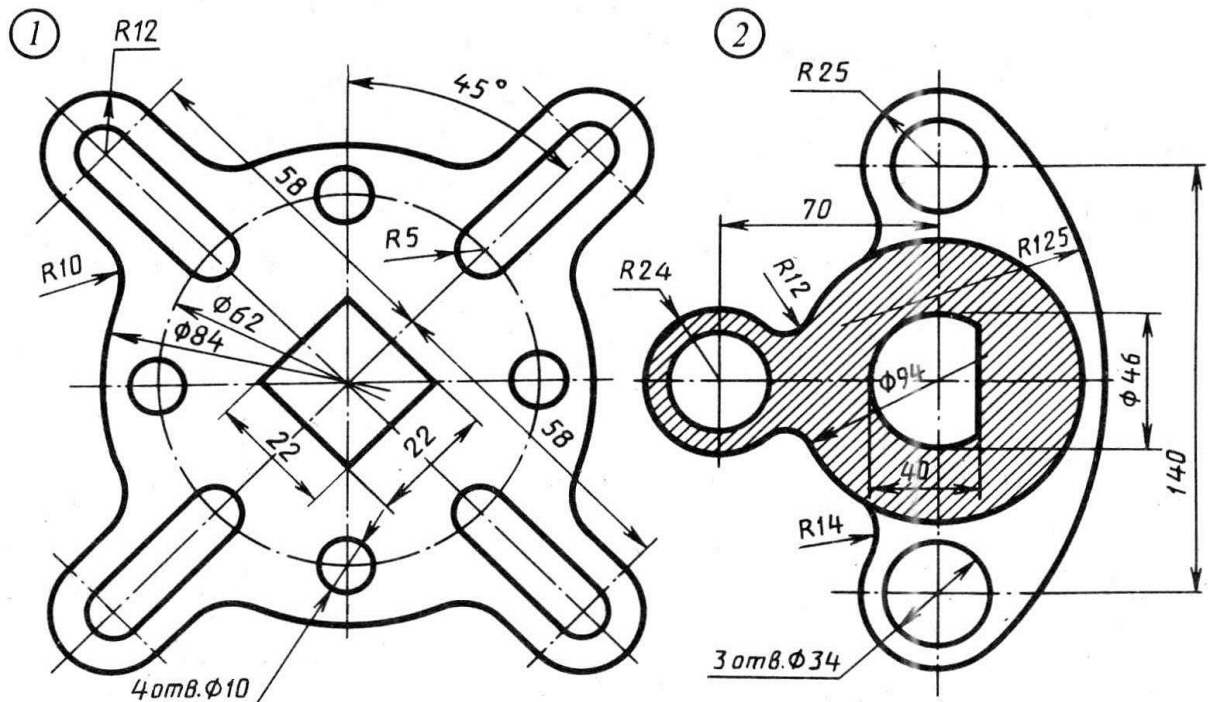
Задание № 5 «Сопряжение»



По условию вычертить детали на формате А4 в масштабе 1:1 и нанести все указанные размеры. Заполнить основную надпись чертежа.

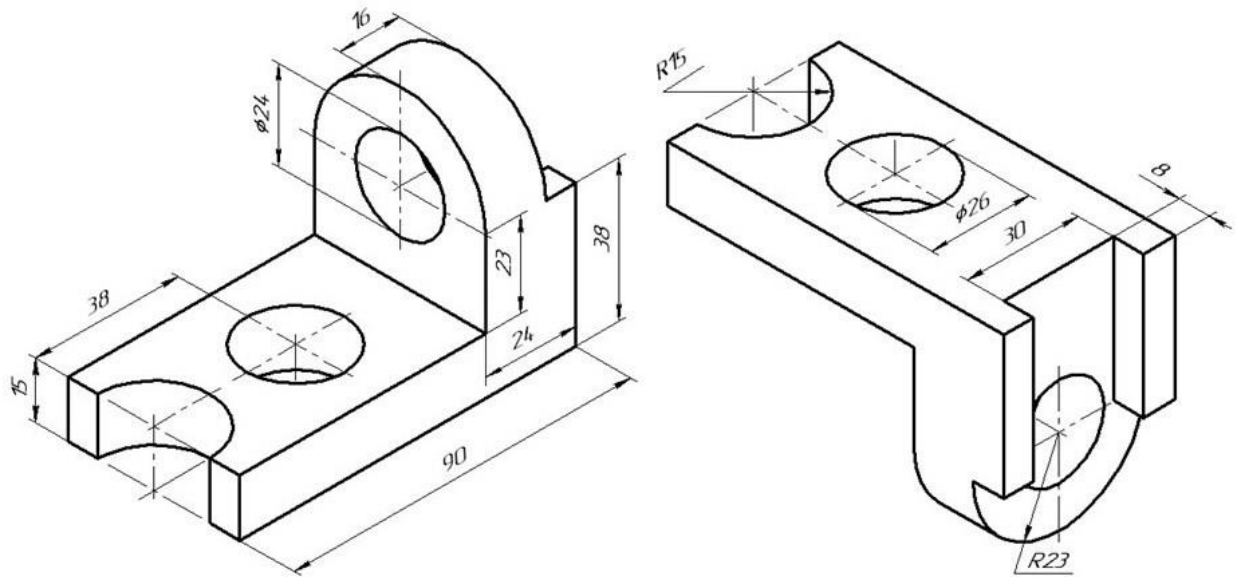
Задание №6 «Сопряжение сложное»

Вариант 5



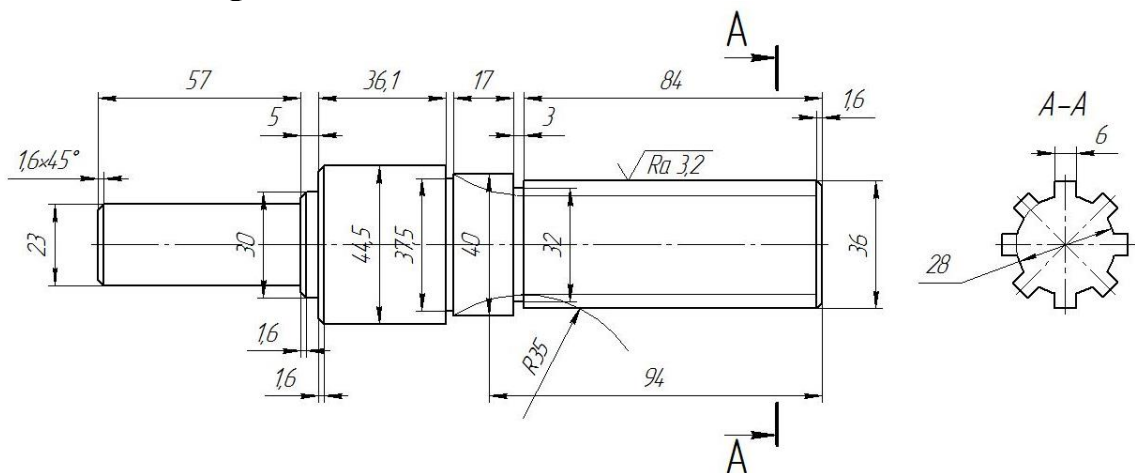
По условию вычертить обозначенные детали на одном листе формата А3 в масштабе 1:1 и нанести все указанные размеры. Заполнить основную надпись чертежа.

Задание №7 ОСНОВНЫЕ ВИДЫ И ВЫРЕЗ



По аксонометрическому чертежу выполните чертеж детали на необходимом количестве листов. В необходимом количестве видов 6 шт., построить аксонометрическое изображение детали с вырезом $\frac{1}{4}$ части. Нанести все размеры на вычерченных видах. Заполнить основную надпись чертежа.

Задание № 8 чертеж детали «ВАЛ СЛОЖНЫЙ»



По условию вычертить деталь «Вал сложный» на формате А3 в масштабе 1:1 и нанести все указанные размеры (задание общее). Заполнить основную надпись чертежа.

МИНИСТЕРСТВО СЕЛЬСКОГО ХОЗЯЙСТВА РФ
Федеральное государственное бюджетное образовательное учреждение
высшего образования
**«КУБАНСКИЙ ГОСУДАРСТВЕННЫЙ АГРАРНЫЙ УНИВЕРСИТЕТ
имени И. Т. ТРУБИЛИНА»**

Факультет механизации
Кафедра – Процессы и машины в агробизнесе

КОМПЬЮТЕРНАЯ ГРАФИКА

Вариант № 6

Задание получил:

Задание выдал:

Белоусов С.В.

КРАСНОДАР 20__ Г.

Задание №1 «ТИТУЛЬНЫЙ ЛИСТ»

ФЕДЕРАЛЬНОЕ ГОСУДАРСТВЕННОЕ БЮДЖЕТНОЕ ОБРАЗОВАТЕЛЬНОЕ УЧРЕЖДЕНИЕ
ВЫСШЕГО ОБРАЗОВАНИЯ
КУБАНСКИЙ ГОСУДАРСТВЕННЫЙ АГРАРНЫЙ УНИВЕРСИТЕТ
имени И.Т. Трубилина

Кафедра "Процессы и машины в агробизнесе"

АЛЬБОМ ЧЕРТЕЖЕЙ

по дисциплине:

КОМПЬЮТЕРНОЕ КОНСТРУИРОВАНИЕ

Работу выполнил: _____ Иванов Иван Иванович

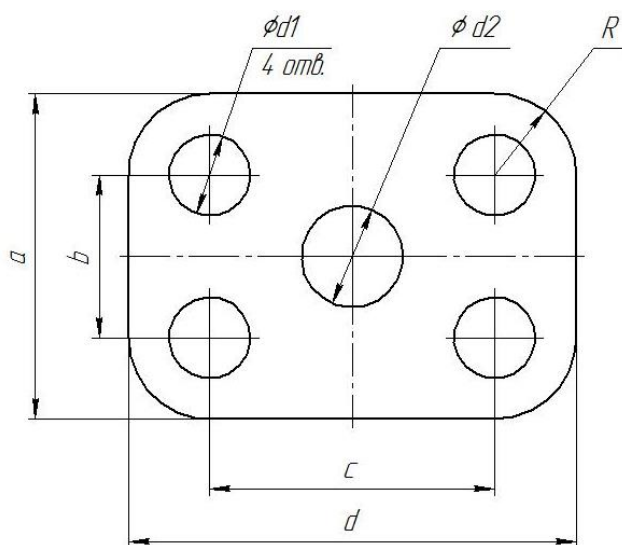
Работу проверил: _____ Белоусов Сергей Витальевич

Краснодар 20__ год

Выполнить чертеж на листе формата А3 по образцу при этом в графе «Работу выполнил» вставить свое Ф.И.О.

Задание № 2 чертеж детали «ПЛАСТИНА»

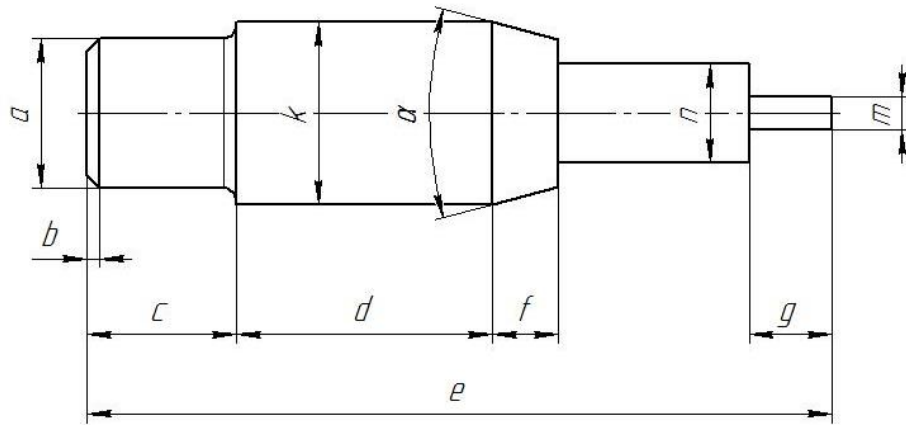
№	a мм	b мм	c мм	d мм	Диаметры отверстий d_1 мм	Диаметр отверстия d_2 мм	R мм
6	88	42	66	112	22	22	22



Самостоятельно. Выбрать размер формата чертежа; Вычертить деталь "ПЛАСТИНА" по своему условию; Проставить необходимые размеры; Заполнить основную надпись согласно данных.

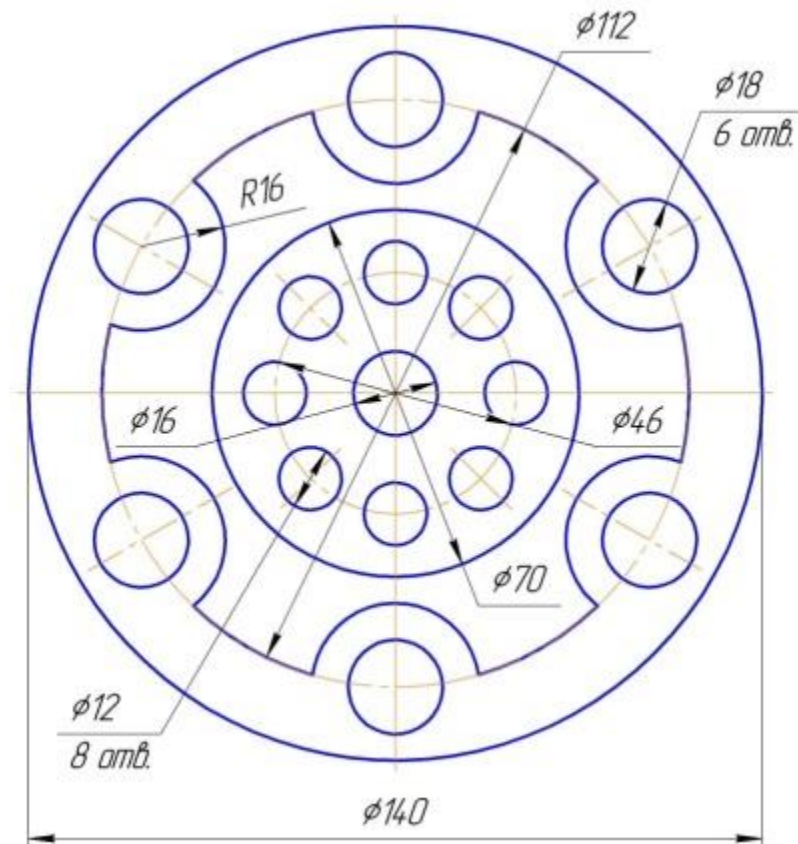
Задание № 3 чертеж детали «ВАЛ»

№	a	b	e	c	d	f	g	m	n	α	k	R
6	$\varnothing 19$	$2 \times 45^\circ$	86	15	27	10	7	$\varnothing 5$	$\varnothing 9$	30°	$\varnothing 24$	1,4



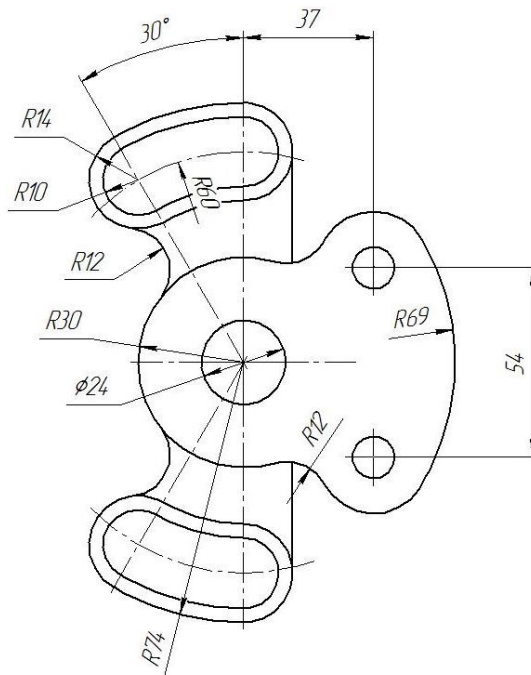
Самостоятельно. Выбрать размер формата чертежа; Вычертить деталь "ВАЛ" по своему условию; Проставить необходимые размеры; Заполнить основную надпись согласно данных.

Задание № 4 чертеж детали «Прокладка»



По условию вычертить деталь «Прокладка» на формате А4 в масштабе 1:1 и нанести все указанные размеры. Заполнить основную надпись чертежа.

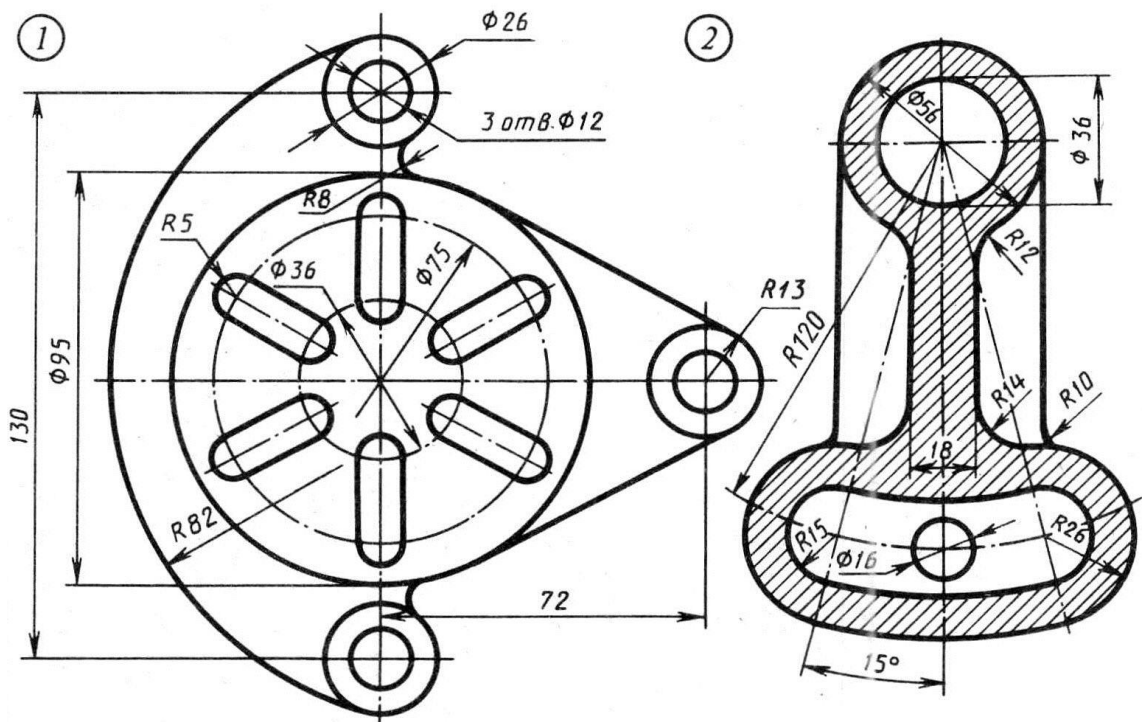
Задание № 5 «Сопряжение»



По условию вычертить детали на формате А4 в масштабе 1:1 и нанести все указанные размеры. Заполнить основную надпись чертежа.

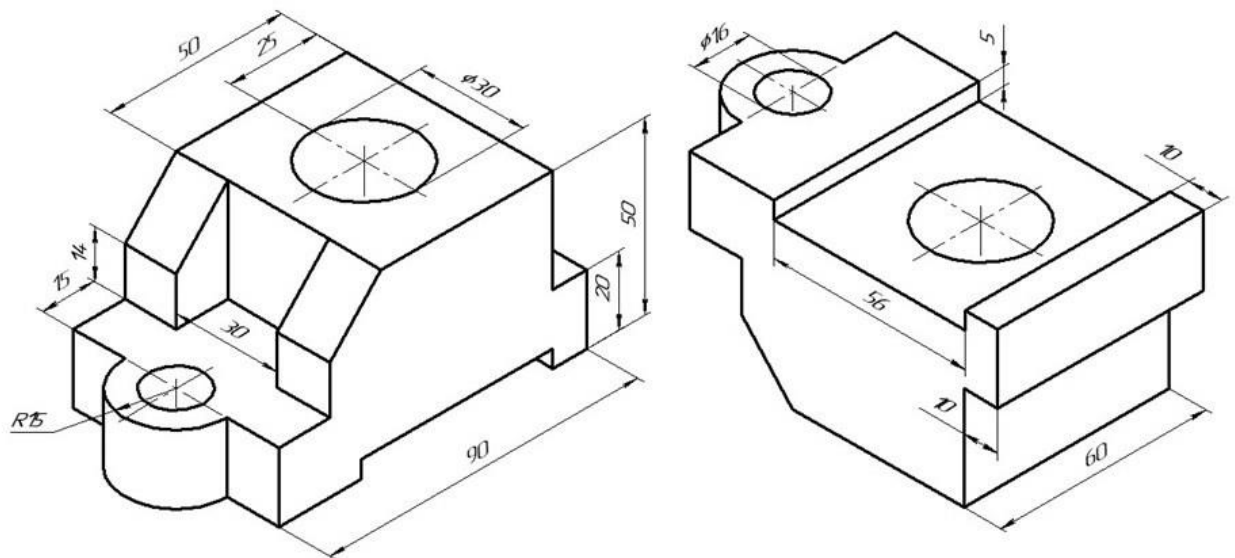
Задание №6 «Сопряжение сложное»

Вариант 6



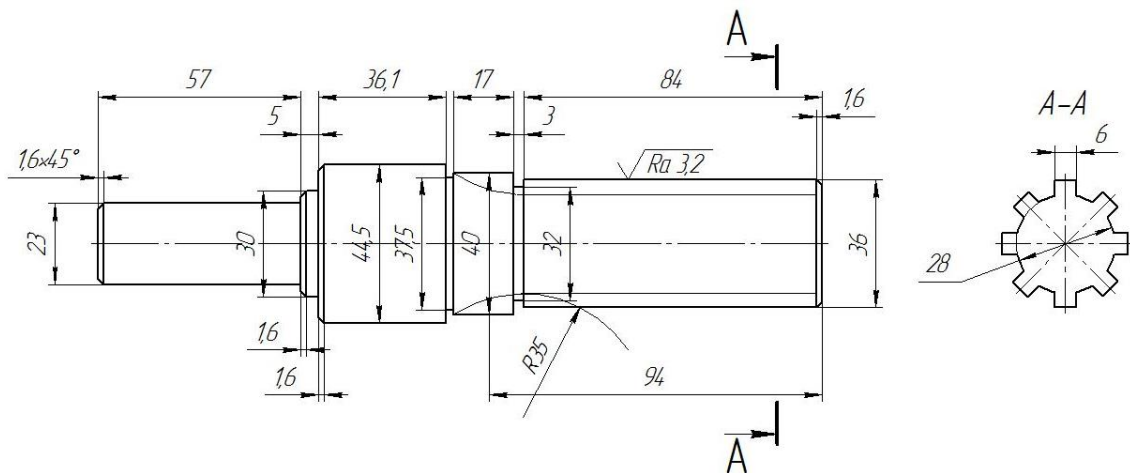
По условию вычертить обозначенные детали на одном листе формата А3 в масштабе 1:1 и нанести все указанные размеры. Заполнить основную надпись чертежа.

Задание №7 ОСНОВНЫЕ ВИДЫ И ВЫРЕЗ



По аксонометрическому чертежу выполните чертеж детали на необходимом количестве листов. В необходимом количестве видов 6 шт., построить аксонометрическое изображение детали с вырезом $\frac{1}{4}$ части. Нанести все размеры на вычерченных видах. Заполнить основную надпись чертежа.

Задание № 8 чертеж детали «ВАЛ СЛОЖНЫЙ»



По условию вычертить деталь «Вал сложный» на формате А3 в масштабе 1:1 и нанести все указанные размеры (задание общее). Заполнить основную надпись чертежа.

МИНИСТЕРСТВО СЕЛЬСКОГО ХОЗЯЙСТВА РФ
Федеральное государственное бюджетное образовательное учреждение
высшего образования
**«КУБАНСКИЙ ГОСУДАРСТВЕННЫЙ АГРАРНЫЙ УНИВЕРСИТЕТ
имени И. Т. ТРУБИЛИНА»**

Факультет механизации
Кафедра – Процессы и машины в агробизнесе

КОМПЬЮТЕРНАЯ ГРАФИКА

Вариант №7

Задание получил:

Задание выдал:

Белоусов С.В.

КРАСНОДАР 20__ Г.

Вариант №7

Задание №1 «ТИТУЛЬНЫЙ ЛИСТ»

ФЕДЕРАЛЬНОЕ ГОСУДАРСТВЕННОЕ БЮДЖЕТНОЕ ОБРАЗОВАТЕЛЬНОЕ УЧРЕЖДЕНИЕ
ВЫСШЕГО ОБРАЗОВАНИЯ
КУБАНСКИЙ ГОСУДАРСТВЕННЫЙ АГРАРНЫЙ УНИВЕРСИТЕТ
имени И.Т. Трубилина

Кафедра "Процессы и машины в агробизнесе"

АЛЬБОМ ЧЕРТЕЖЕЙ

по дисциплине:

КОМПЬЮТЕРНОЕ КОНСТРУИРОВАНИЕ

Работу выполнил: _____ Иванов Иван Иванович

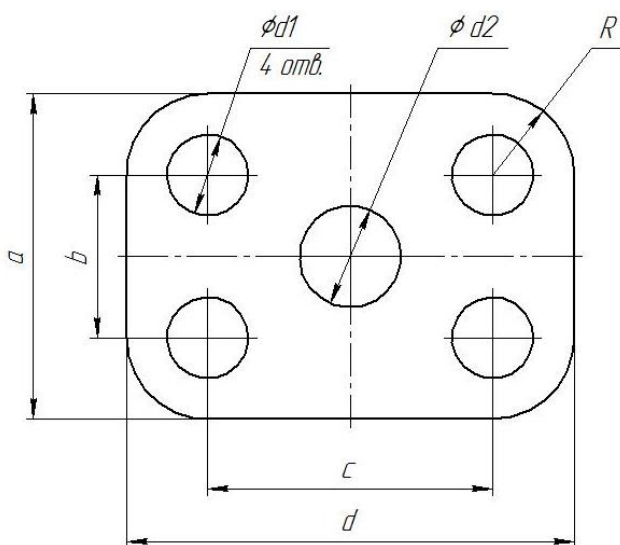
Работу проверил: _____ Белоусов Сергей Витальевич

Краснодар 20__ год

Выполнить чертеж на листе формата А3 по образцу при этом в графе «Работу выполнил» вставить свое Ф.И.О.

Задание № 2 чертеж детали «ПЛАСТИНА»

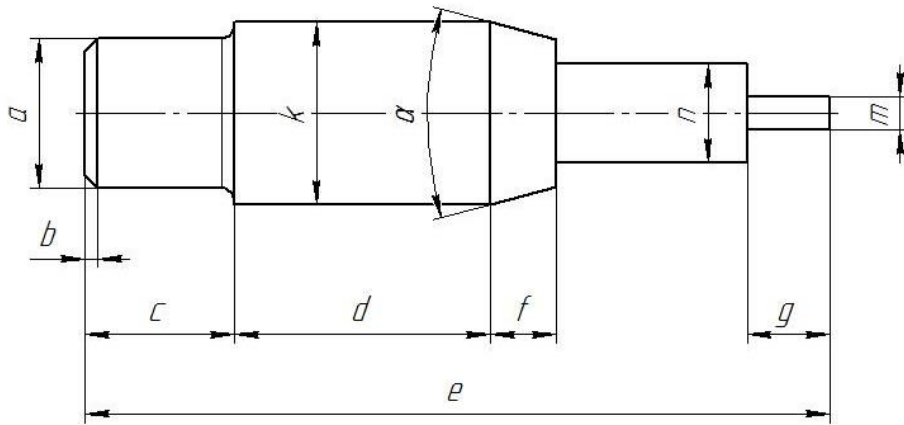
№	a мм	b мм	c мм	d мм	Диаметры отверстий d ₁ мм	Диаметр отверстия d ₂ мм	R мм
7	78	40	70	110	20	14	20



Самостоятельно. Выбрать размер формата чертежа; Вычертить деталь "ПЛАСТИНА" по своему условию; Проставить необходимые размеры; Заполнить основную надпись согласно данных.

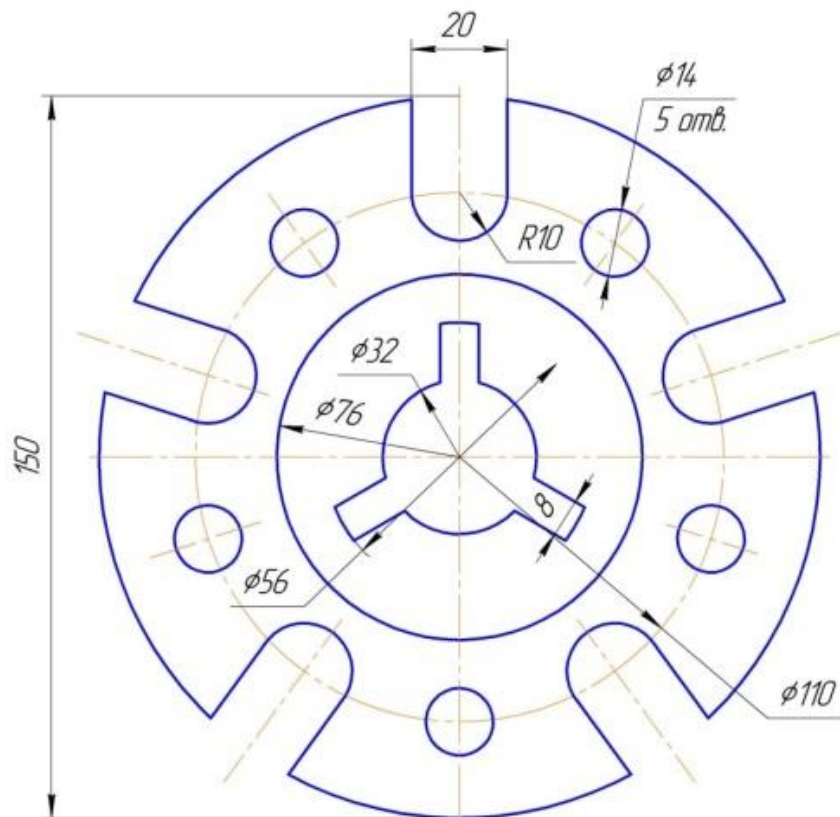
Задание № 3 чертеж детали «ВАЛ»

№	a	b	e	c	d	f	g	m	n	α	k	R
7	$\emptyset 15$	$1,7 \times 45^\circ$	88	21	28	8	9	$\emptyset 8$	$\emptyset 10$	30°	$\emptyset 21$	2



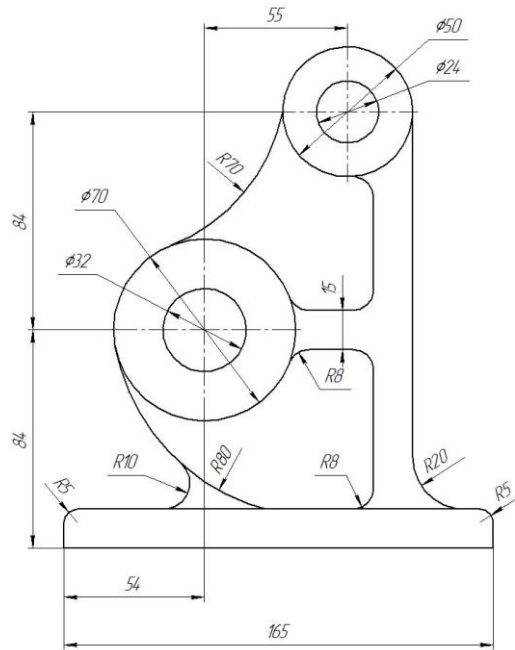
Самостоятельно. Выбрать размер формата чертежа; Вычертить деталь "ВАЛ" по своему условию; Проставить необходимые размеры; Заполнить основную надпись согласно данных.

Задание № 4 чертеж детали «Прокладка»



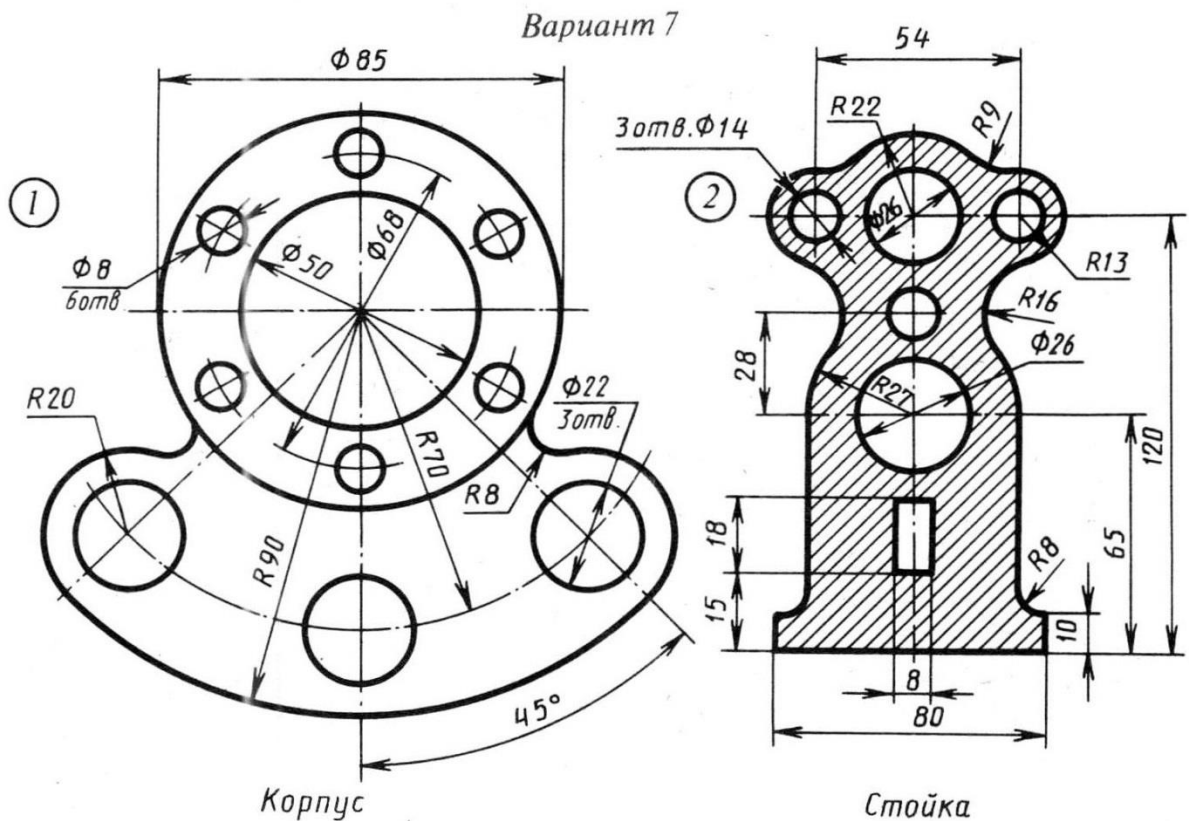
По условию вычертить деталь «Прокладка» на формате А4 в масштабе 1:1 и нанести все указанные размеры. Заполнить основную надпись чертежа.

Задание № 5 «Сопряжение»



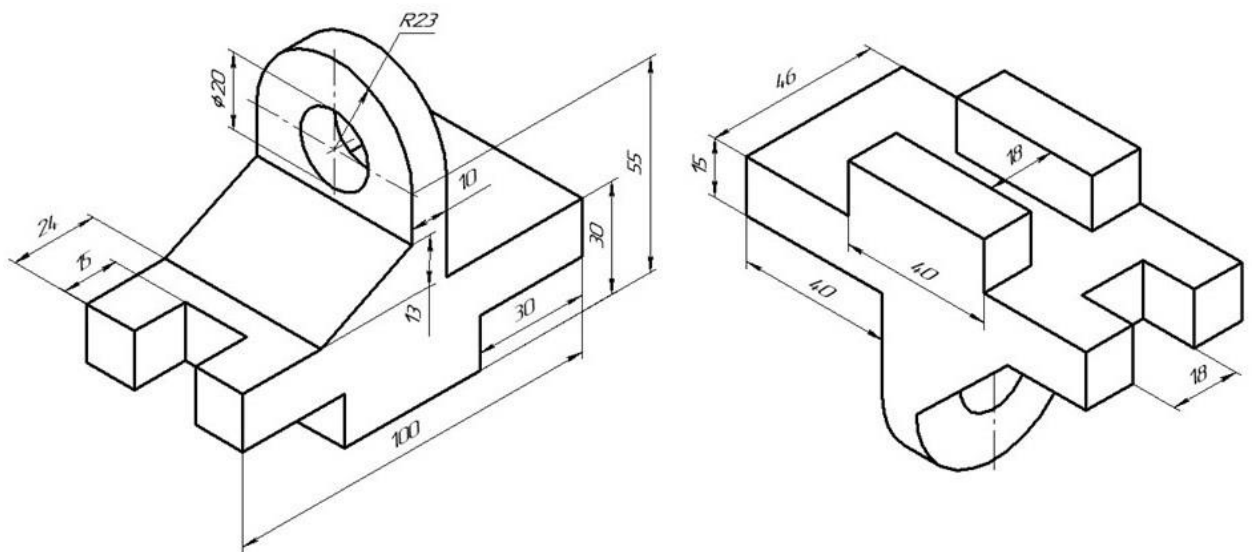
По условию вычертить детали на формате А4 в масштабе 1:1 и нанести все указанные размеры. Заполнить основную надпись чертежа.

Задание №6 «Сопряжение сложное»



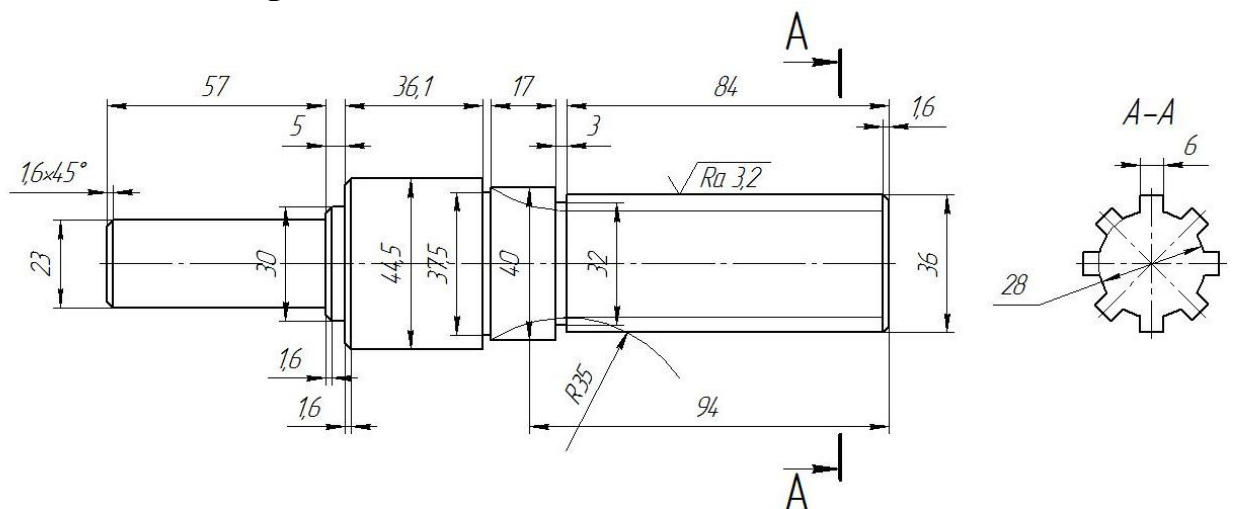
По условию вычертить обозначенные детали на одном листе формата А3 в масштабе 1:1 и нанести все указанные размеры. Заполнить основную надпись чертежа.

Задание №7 ОСНОВНЫЕ ВИДЫ И ВЫРЕЗ



По аксонометрическому чертежу выполните чертеж детали на необходимом количестве листов. В необходимом количестве видов 6 шт., построить аксонометрическое изображение детали с вырезом $\frac{1}{4}$ части. Нанести все размеры на вычерченных видах. Заполнить основную надпись чертежа.

Задание № 8 чертеж детали «ВАЛ СЛОЖНЫЙ»



По условию вычертить деталь «Вал сложный» на формате А3 в масштабе 1:1 и нанести все указанные размеры (задание общее). Заполнить основную надпись чертежа.

МИНИСТЕРСТВО СЕЛЬСКОГО ХОЗЯЙСТВА РФ
Федеральное государственное бюджетное образовательное учреждение
высшего образования
**«КУБАНСКИЙ ГОСУДАРСТВЕННЫЙ АГРАРНЫЙ УНИВЕРСИТЕТ
имени И. Т. ТРУБИЛИНА»**

Факультет механизации
Кафедра – Процессы и машины в агробизнесе

КОМПЬЮТЕРНАЯ ГРАФИКА

Вариант №8

Задание получил:

Задание выдал:

Белоусов С.В.

КРАСНОДАР 20__ Г.

Вариант №8

Задание №1 «ТИТУЛЬНЫЙ ЛИСТ»

ФЕДЕРАЛЬНОЕ ГОСУДАРСТВЕННОЕ БЮДЖЕТНОЕ ОБРАЗОВАТЕЛЬНОЕ УЧРЕЖДЕНИЕ
ВЫСШЕГО ОБРАЗОВАНИЯ
КУБАНСКИЙ ГОСУДАРСТВЕННЫЙ АГРАРНЫЙ УНИВЕРСИТЕТ
имени И.Т. Трубилина

Кафедра "Процессы и машины в агробизнесе"

АЛЬБОМ ЧЕРТЕЖЕЙ

по дисциплине:

КОМПЬЮТЕРНОЕ КОНСТРУИРОВАНИЕ

Работу выполнил: _____ Иванов Иван Иванович

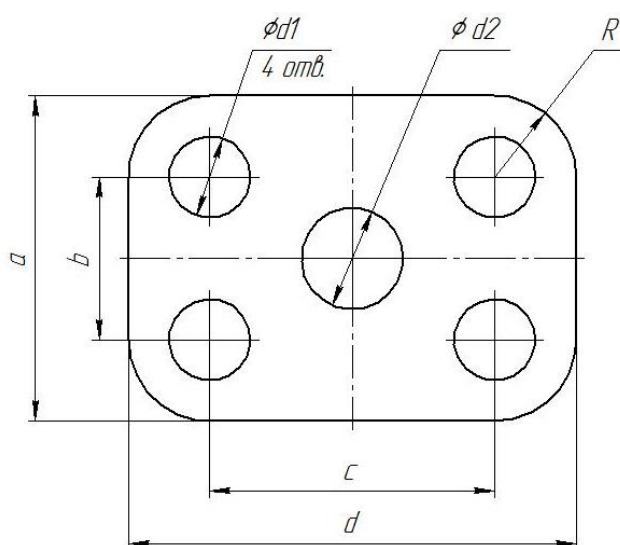
Работу проверил: _____ Белоусов Сергей Витальевич

Краснодар 20__ год

Выполнить чертеж на листе формата А3 по образцу при этом в графе «Работу выполнил» вставить свое Ф.И.О.

Задание № 2 чертеж детали «ПЛАСТИНА»

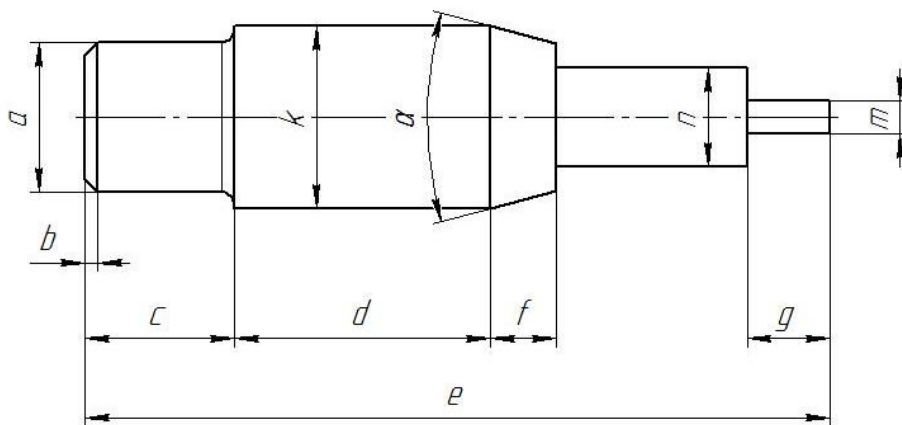
№	a мм	b мм	c мм	d мм	Диаметры отверстий d_1 мм	Диаметр отверстия d_2 мм	R мм
8	86	38	72	114	18	12	18



Самостоятельно. Выбрать размер формата чертежа; Вычертить деталь "ПЛАСТИНА" по своему условию; Проставить необходимые размеры; Заполнить основную надпись согласно данных.

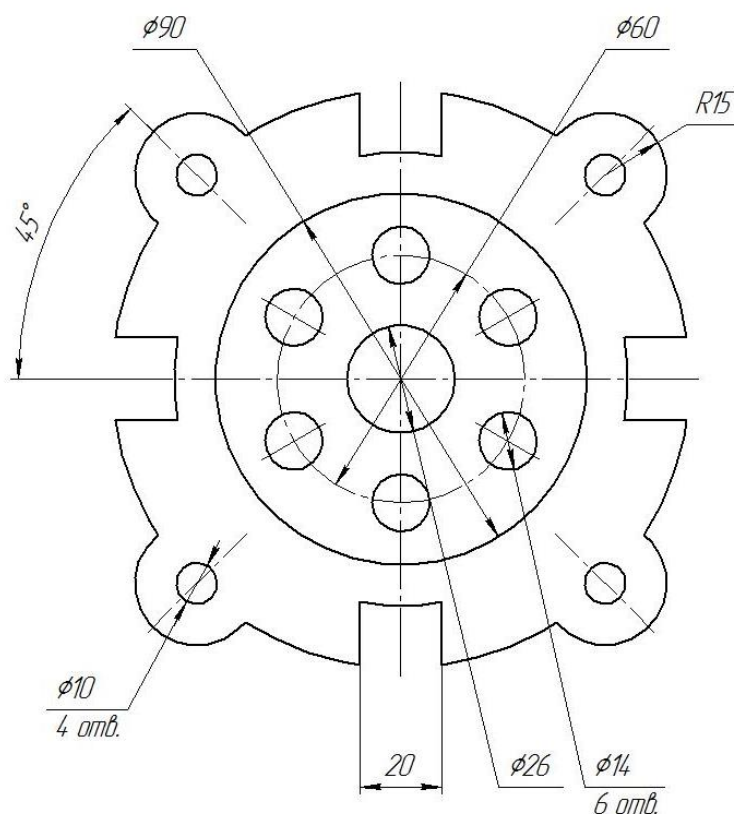
Задание № 3 чертеж детали «ВАЛ»

№	a	b	e	c	d	f	g	m	n	α	k	R
8	Ø16	1,9×45°	89	19	30	12	6	Ø7	Ø12	30°	Ø22	2,1



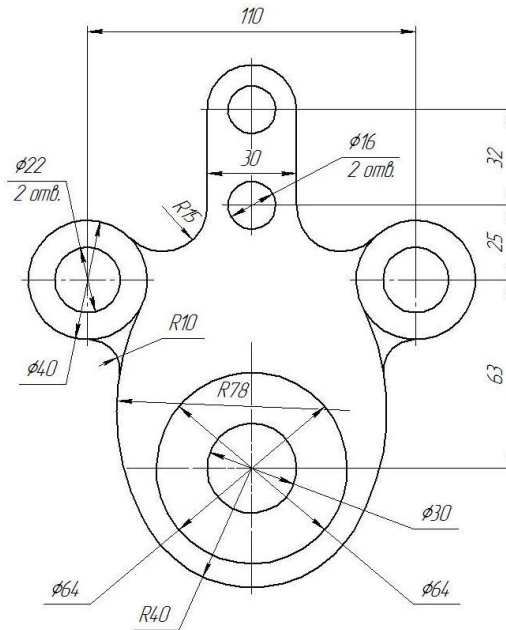
Самостоятельно. Выбрать размер формата чертежа; Вычертить деталь "ВАЛ" по своему условию; Проставить необходимые размеры; Заполнить основную надпись согласно данным.

Задание № 4 чертеж детали «Прокладка»



По условию вычертить деталь «Прокладка» на формате А4 в масштабе 1:1 и нанести все указанные размеры. Заполнить основную надпись чертежа.

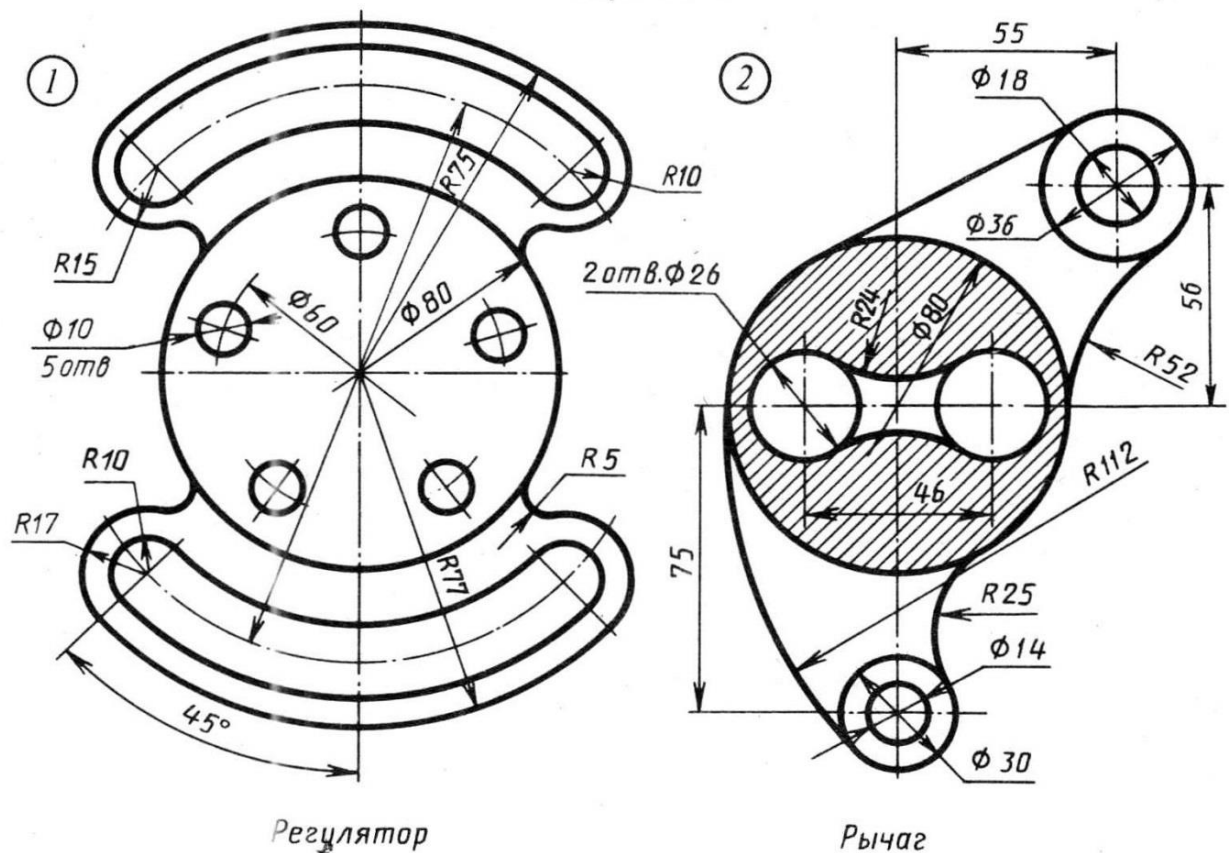
Задание № 5 «Сопряжение»



По условию вычертить детали на формате А4 в масштабе 1:1 и нанести все указанные размеры. Заполнить основную надпись чертежа.

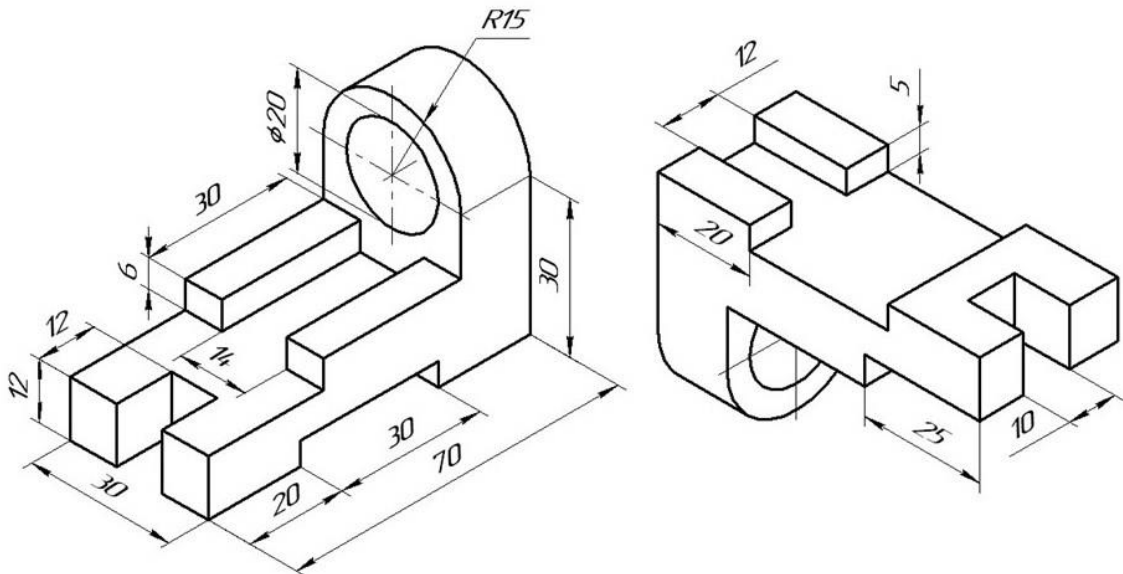
Задание №6 «Сопряжение сложное»

Вариант 8



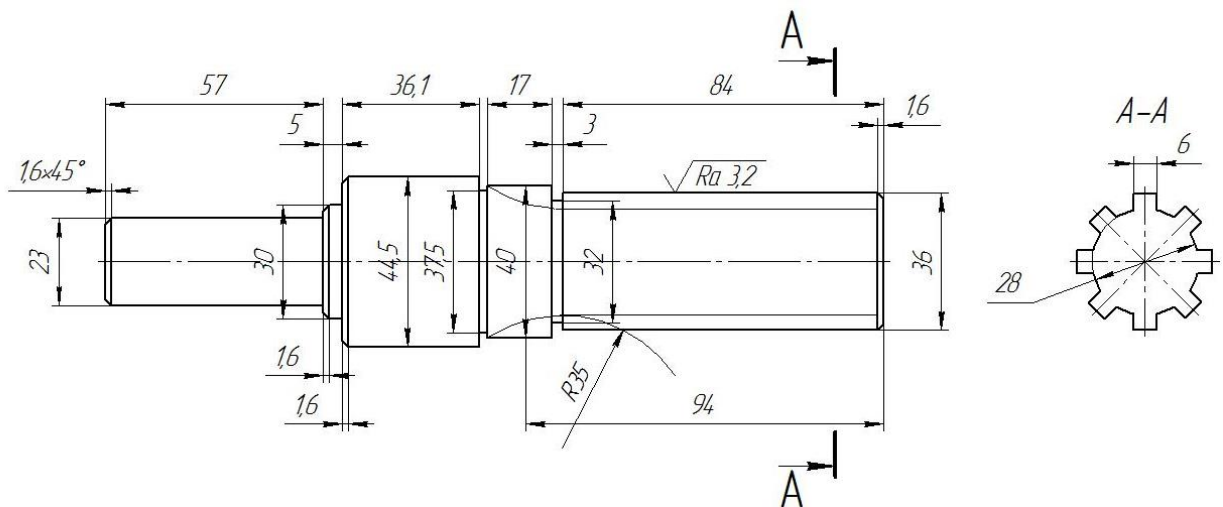
По условию вычертить обозначенные детали на одном листе формата А3 в масштабе 1:1 и нанести все указанные размеры. Заполнить основную надпись чертежа.

Задание №7 ОСНОВНЫЕ ВИДЫ И ВЫРЕЗ



По аксонометрическому чертежу выполните чертеж детали на необходимом количестве листов. В необходимом количестве видов 6 шт., построить аксонометрическое изображение детали с вырезом $\frac{1}{4}$ части. Нанести все размеры на вычерченных видах. Заполнить основную надпись чертежа.

Задание № 8 чертеж детали «ВАЛ СЛОЖНЫЙ»



По условию вычертить деталь «Вал сложный» на формате А3 в масштабе 1:1 и нанести все указанные размеры (задание общее). Заполнить основную надпись чертежа.

МИНИСТЕРСТВО СЕЛЬСКОГО ХОЗЯЙСТВА РФ
Федеральное государственное бюджетное образовательное учреждение
высшего образования
**«КУБАНСКИЙ ГОСУДАРСТВЕННЫЙ АГРАРНЫЙ УНИВЕРСИТЕТ
имени И. Т. ТРУБИЛИНА»**

Факультет механизации
Кафедра – Процессы и машины в агробизнесе

КОМПЬЮТЕРНАЯ ГРАФИКА

Вариант №9

Задание получил:

Задание выдал:

Белоусов С.В.

КРАСНОДАР 20__ Г.

Вариант №9

Задание №1 «ТИТУЛЬНЫЙ ЛИСТ»

ФЕДЕРАЛЬНОЕ ГОСУДАРСТВЕННОЕ БЮДЖЕТНОЕ ОБРАЗОВАТЕЛЬНОЕ УЧРЕЖДЕНИЕ
ВЫСШЕГО ОБРАЗОВАНИЯ
КУБАНСКИЙ ГОСУДАРСТВЕННЫЙ АГРАРНЫЙ УНИВЕРСИТЕТ
имени И.Т. Трубилина

Кафедра "Процессы и машины в агробизнесе"

АЛЬБОМ ЧЕРТЕЖЕЙ

по дисциплине:

КОМПЬЮТЕРНОЕ КОНСТРУИРОВАНИЕ

Работу выполнил: _____ Иванов Иван Иванович

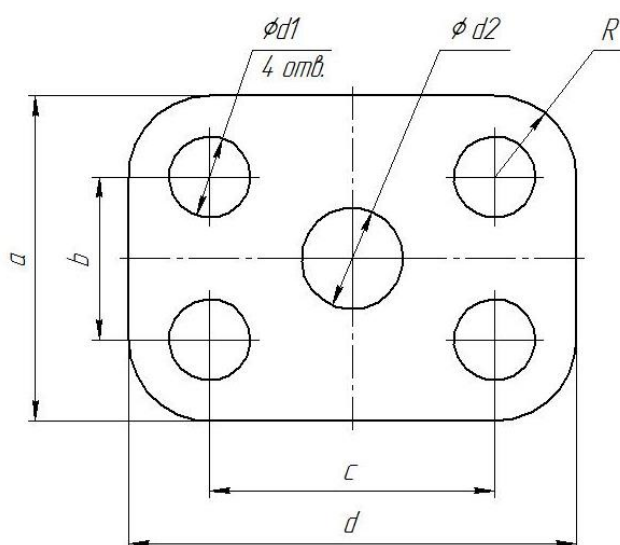
Работу проверил: _____ Белоусов Сергей Витальевич

Краснодар 20__ год

Выполнить чертеж на листе формата А3 по образцу при этом в графе «Работу выполнил» вставить свое Ф.И.О.

Задание № 2 чертеж детали «ПЛАСТИНА»

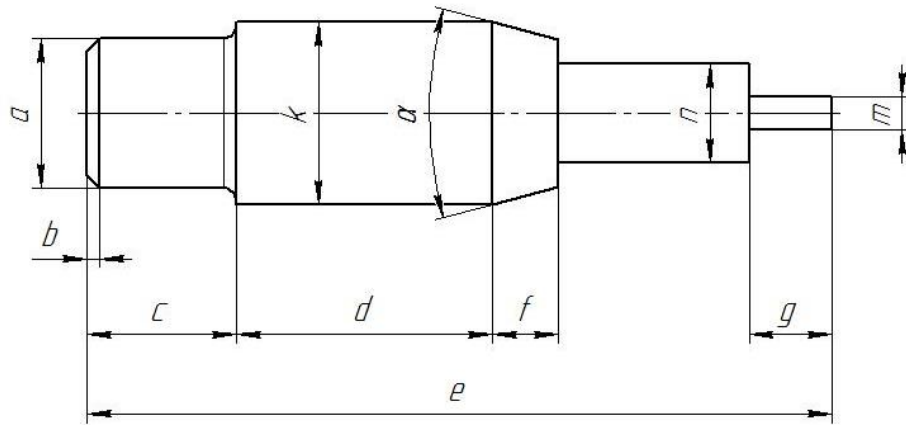
№	a мм	b мм	c мм	d мм	Диаметры отверстий d_1 мм	Диаметр отверстия d_2 мм	R мм
9	84	38	72	114	20	10	20



Самостоятельно. Выбрать размер формата чертежа; Вычертить деталь "ПЛАСТИНА" по своему условию; Проставить необходимые размеры; Заполнить основную надпись согласно данных.

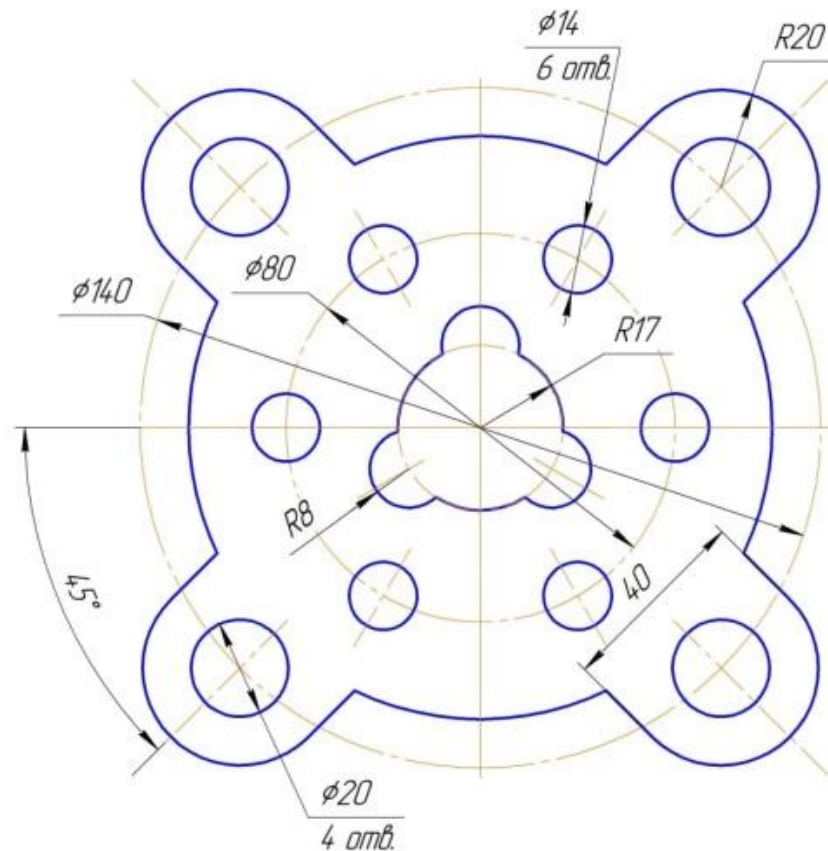
Задание № 3 чертеж детали «ВАЛ»

№	a	b	e	c	d	f	g	m	n	α	k	R
9	$\varnothing 12$	$1,6 \times 45^\circ$	91	20	32	14	8	$\varnothing 6$	$\varnothing 12$	30°	$\varnothing 23$	1,8



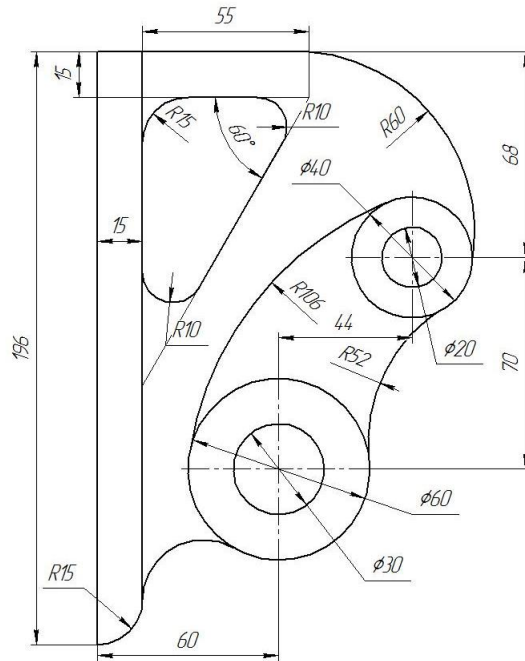
Самостоятельно. Выбрать размер формата чертежа; Вычертить деталь "ВАЛ" по своему условию; Проставить необходимые размеры; Заполнить основную надпись согласно данных.

Задание № 4 чертеж детали «Прокладка»



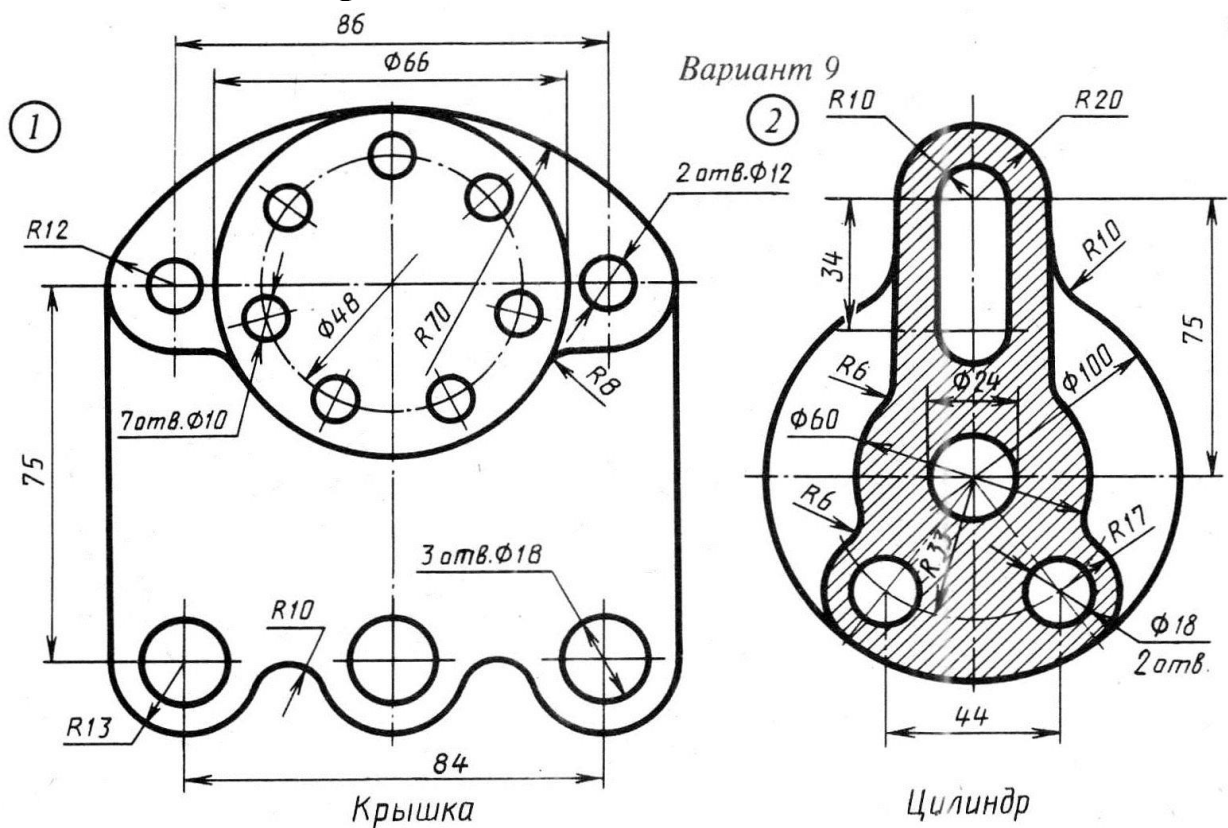
По условию вычертить деталь «Прокладка» на формате А4 в масштабе 1:1 и нанести все указанные размеры. Заполнить основную надпись чертежа.

Задание № 5 «Сопряжение»



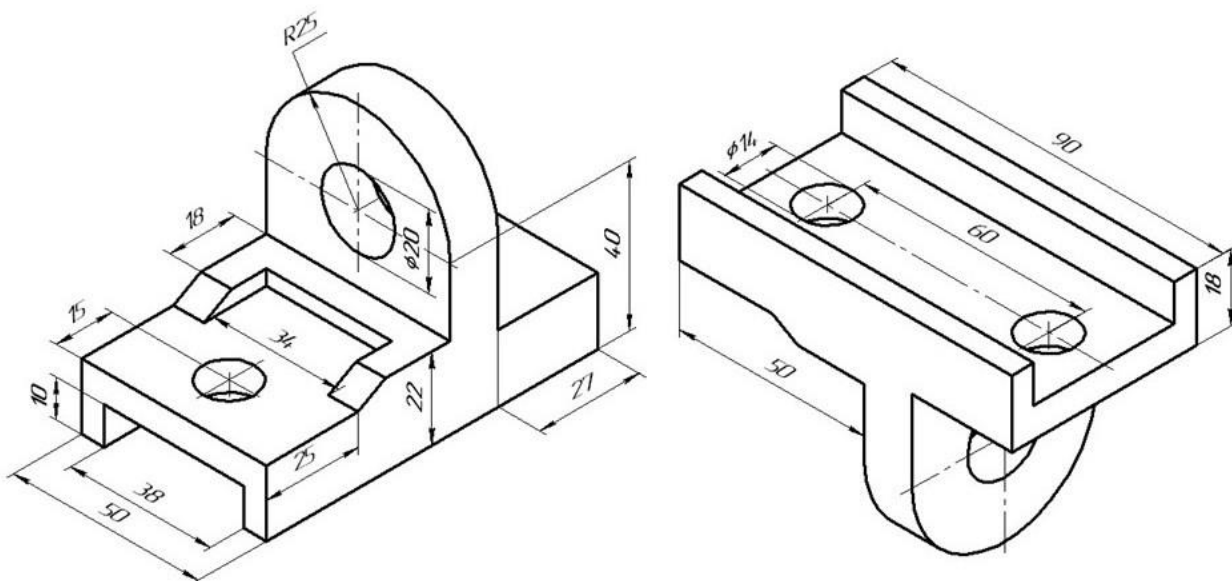
По условию вычертить детали на формате А4 в масштабе 1:1 и нанести все указанные размеры. Заполнить основную надпись чертежа.

Задание №6 «Сопряжение сложное»



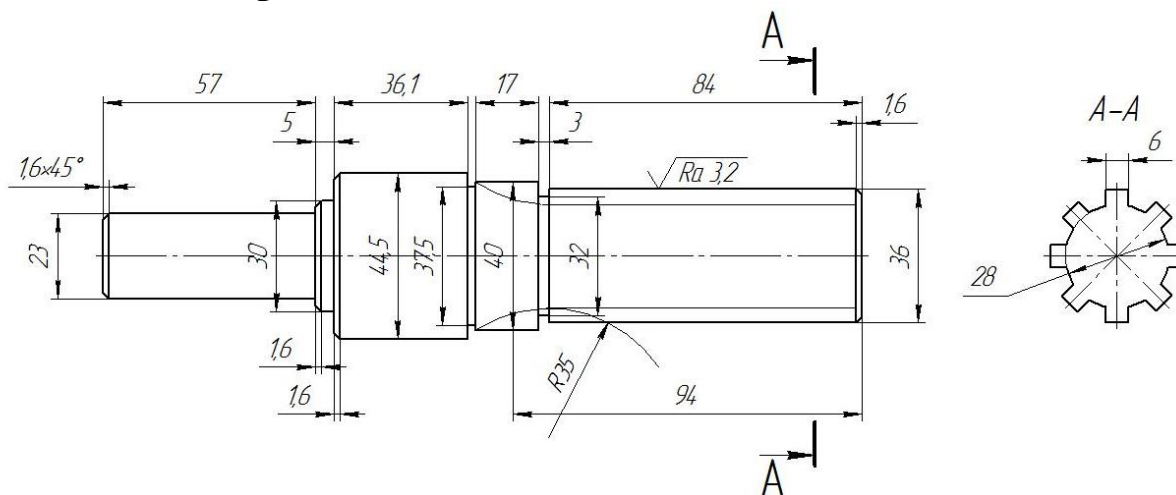
По условию вычертить обозначенные детали на одном листе формата А3 в масштабе 1:1 и нанести все указанные размеры. Заполнить основную надпись чертежа.

Задание №7 ОСНОВНЫЕ ВИДЫ И ВЫРЕЗ



По аксонометрическому чертежу выполните чертеж детали на необходимом количестве листов. В необходимом количестве видов 6 шт., построить аксонометрическое изображение детали с вырезом $\frac{1}{4}$ части. Нанести все размеры на вычерченных видах. Заполнить основную надпись чертежа.

Задание № 8 чертеж детали «ВАЛ СЛОЖНЫЙ»



По условию вычертить деталь «Вал сложный» на формате А3 в масштабе 1:1 и нанести все указанные размеры (задание общее). Заполнить основную надпись чертежа.

МИНИСТЕРСТВО СЕЛЬСКОГО ХОЗЯЙСТВА РФ
Федеральное государственное бюджетное образовательное учреждение
высшего образования
**«КУБАНСКИЙ ГОСУДАРСТВЕННЫЙ АГРАРНЫЙ УНИВЕРСИТЕТ
имени И. Т. ТРУБИЛИНА»**

Факультет механизации
Кафедра – Процессы и машины в агробизнесе

КОМПЬЮТЕРНАЯ ГРАФИКА

Вариант №10

Задание получил:

Задание выдал:

Белоусов С.В.

КРАСНОДАР 20__ Г.

Вариант №10

Задание №1 «ТИТУЛЬНЫЙ ЛИСТ»

ФЕДЕРАЛЬНОЕ ГОСУДАРСТВЕННОЕ БЮДЖЕТНОЕ ОБРАЗОВАТЕЛЬНОЕ УЧРЕЖДЕНИЕ
ВЫСШЕГО ОБРАЗОВАНИЯ
КУБАНСКИЙ ГОСУДАРСТВЕННЫЙ АГРАРНЫЙ УНИВЕРСИТЕТ
имени И.Т. Трубилина

Кафедра "Процессы и машины в агробизнесе"

АЛЬБОМ ЧЕРТЕЖЕЙ

по дисциплине:

КОМПЬЮТЕРНОЕ КОНСТРУИРОВАНИЕ

Работу выполнил: _____ Иванов Иван Иванович

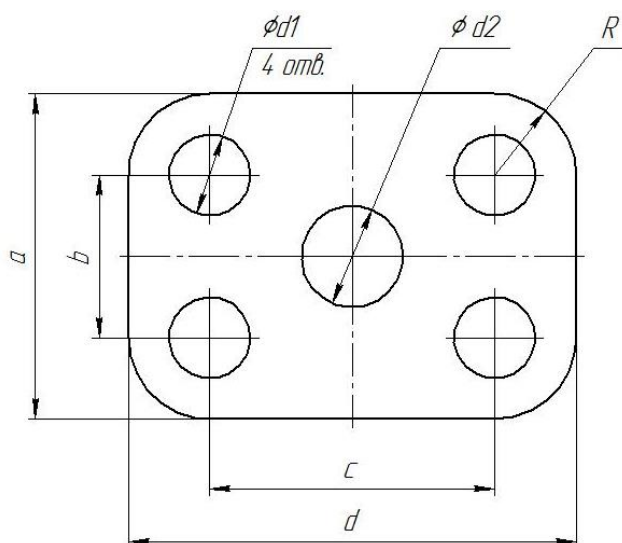
Работу проверил: _____ Белоусов Сергей Витальевич

Краснодар 20__ год

Выполнить чертеж на листе формата А3 по образцу при этом в графе «Работу выполнил» вставить свое Ф.И.О.

Задание № 2 чертеж детали «ПЛАСТИНА»

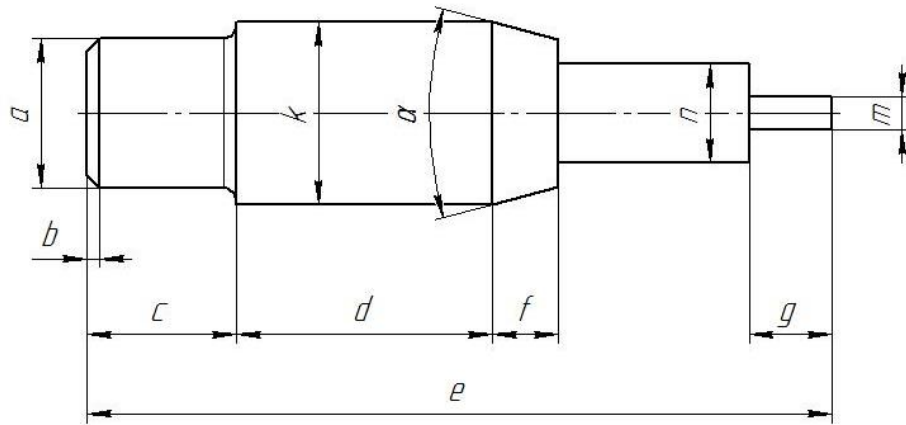
№	a мм	b мм	c мм	d мм	Диаметры отверстий d ₁ мм	Диаметр отверстия d ₂ мм	R мм
10	80	46	76	110	22	16	22



Самостоятельно. Выбрать размер формата чертежа; Вычертить деталь "ПЛАСТИНА" по своему условию; Проставить необходимые размеры; Заполнить основную надпись согласно данных.

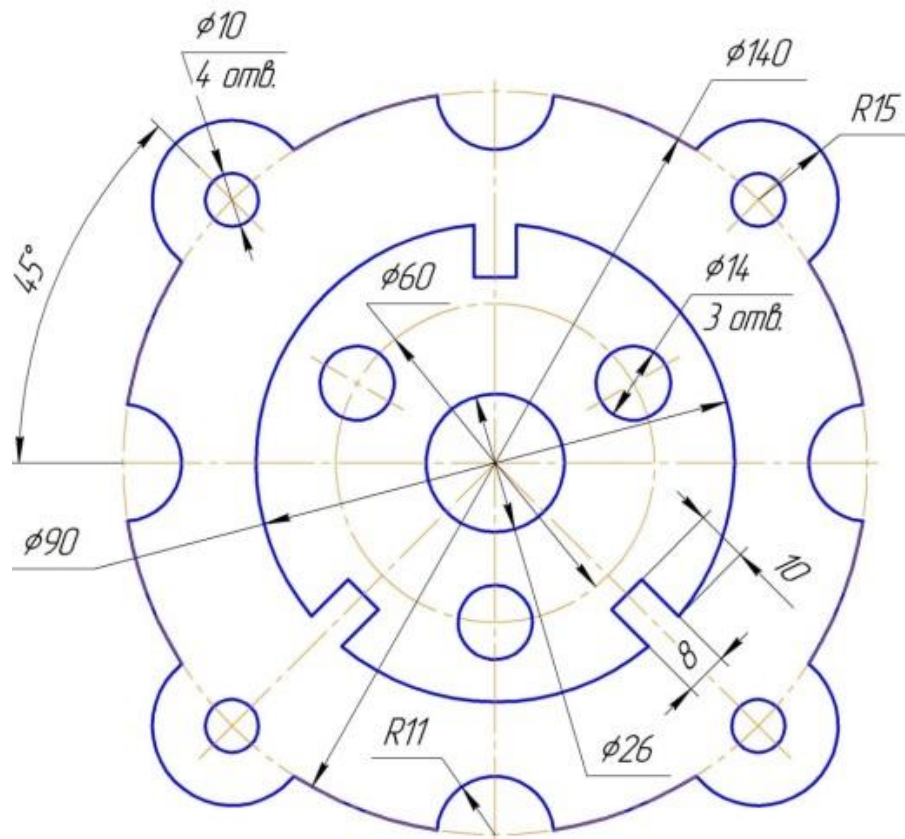
Задание № 3 чертеж детали «ВАЛ»

№	a	b	e	c	d	f	g	m	n	α	k	R
10	Ø16	1,5×45°	91	16	32	8	10	Ø8	Ø10	30°	Ø22	1,6



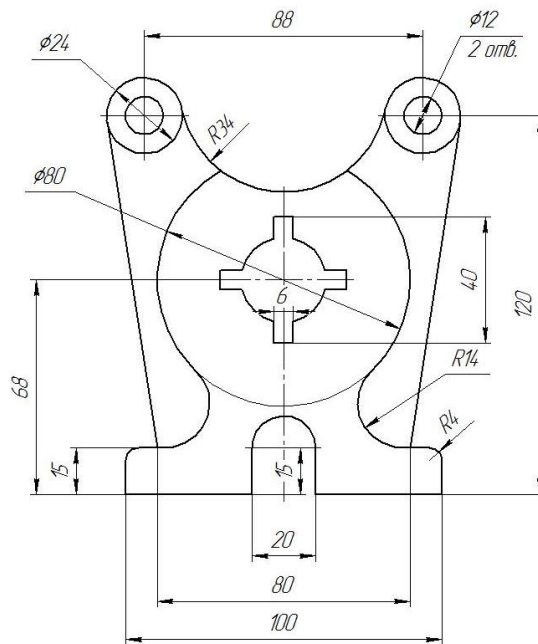
Самостоятельно. Выбрать размер формата чертежа; Вычертить деталь "ВАЛ" по своему условию; Проставить необходимые размеры; Заполнить основную надпись согласно данных.

Задание № 4 чертеж детали «Прокладка»



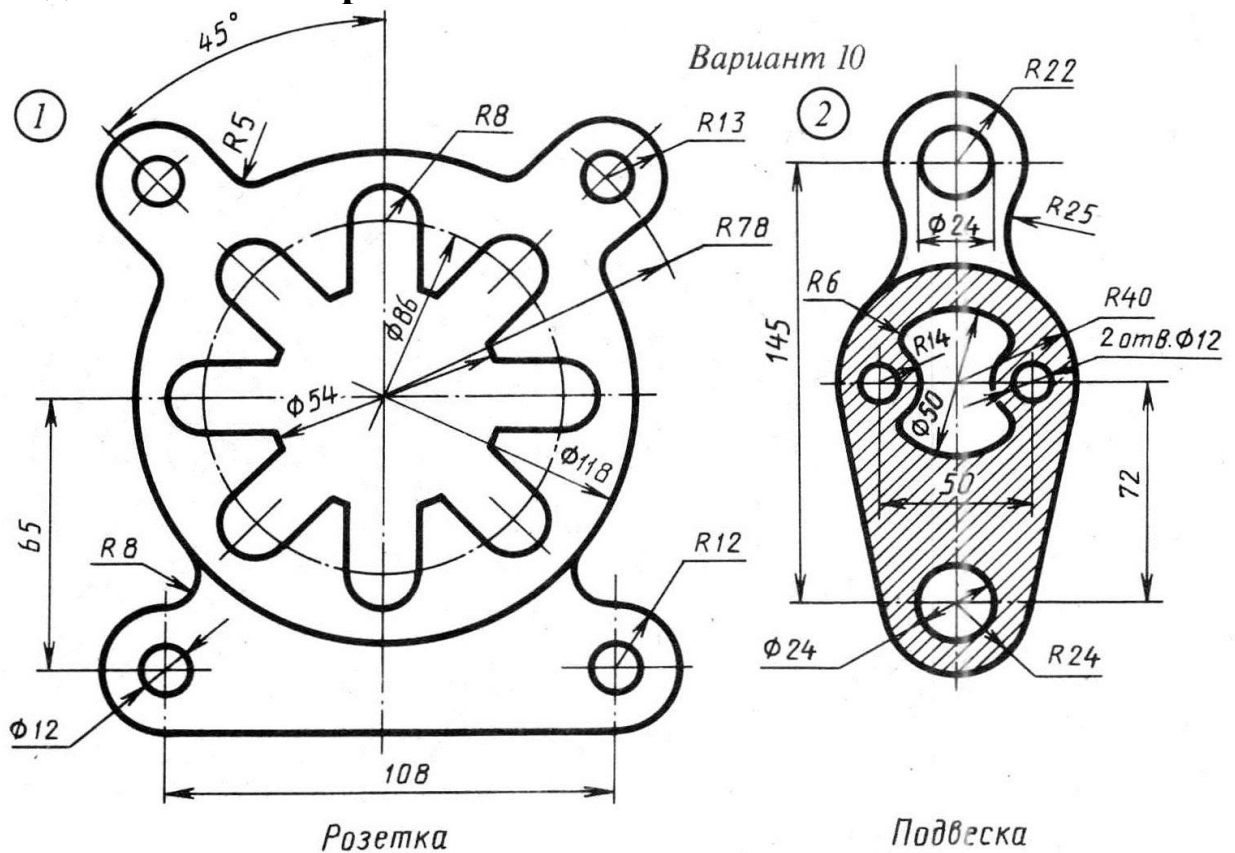
По условию вычертить деталь «Прокладка» на формате А4 в масштабе 1:1 и нанести все указанные размеры. Заполнить основную надпись чертежа.

Задание № 5 «Сопряжение»



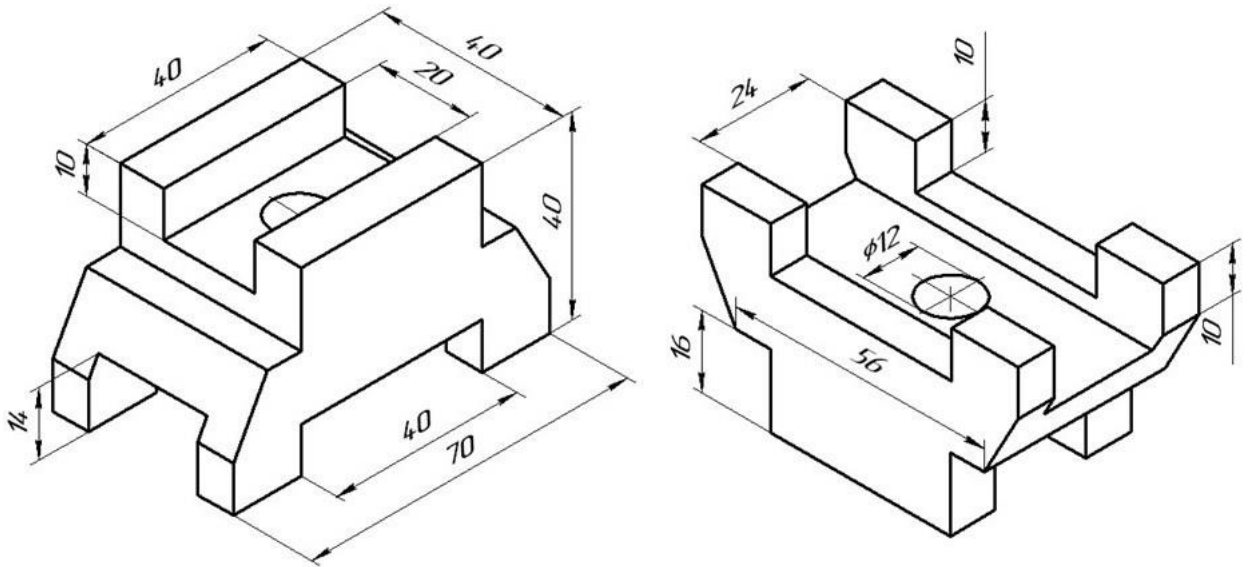
По условию вычертить детали на формате А4 в масштабе 1:1 и нанести все указанные размеры. Заполнить основную надпись чертежа.

Задание №6 «Сопряжение сложное»



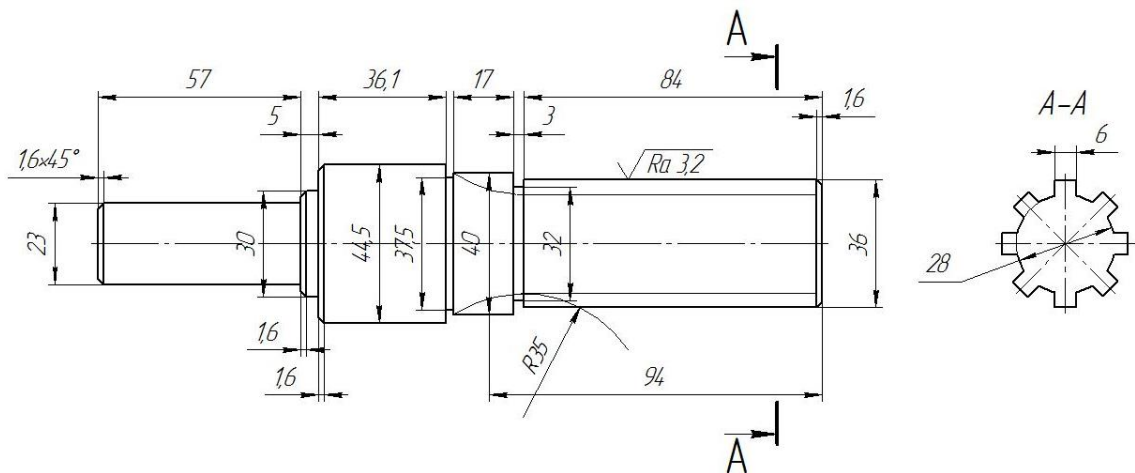
По условию вычертить обозначенные детали на одном листе формата А3 в масштабе 1:1 и нанести все указанные размеры. Заполнить основную надпись чертежа.

Задание №7 ОСНОВНЫЕ ВИДЫ И ВЫРЕЗ



По аксонометрическому чертежу выполните чертеж детали на необходимом количестве листов. В необходимом количестве видов 6 шт., построить аксонометрическое изображение детали с вырезом $\frac{1}{4}$ части. Нанести все размеры на вычерченных видах. Заполнить основную надпись чертежа.

Задание № 8 чертеж детали «ВАЛ СЛОЖНЫЙ»



По условию вычертить деталь «Вал сложный» на формате А3 в масштабе 1:1 и нанести все указанные размеры (задание общее). Заполнить основную надпись чертежа.

МИНИСТЕРСТВО СЕЛЬСКОГО ХОЗЯЙСТВА РФ
Федеральное государственное бюджетное образовательное учреждение
высшего образования
**«КУБАНСКИЙ ГОСУДАРСТВЕННЫЙ АГРАРНЫЙ УНИВЕРСИТЕТ
имени И. Т. ТРУБИЛИНА»**

Факультет механизации
Кафедра – Процессы и машины в агробизнесе

КОМПЬЮТЕРНАЯ ГРАФИКА

Вариант №11

Задание получил:

Задание выдал:

Белоусов С.В.

КРАСНОДАР 20__ Г.

Вариант №11

Задание №1 «ТИТУЛЬНЫЙ ЛИСТ»

ФЕДЕРАЛЬНОЕ ГОСУДАРСТВЕННОЕ БЮДЖЕТНОЕ ОБРАЗОВАТЕЛЬНОЕ УЧРЕЖДЕНИЕ
ВЫСШЕГО ОБРАЗОВАНИЯ
КУБАНСКИЙ ГОСУДАРСТВЕННЫЙ АГРАРНЫЙ УНИВЕРСИТЕТ
имени И.Т. Трубилина

Кафедра "Процессы и машины в агробизнесе"

АЛЬБОМ ЧЕРТЕЖЕЙ

по дисциплине:

КОМПЬЮТЕРНОЕ КОНСТРУИРОВАНИЕ

Работу выполнил: _____ Иванов Иван Иванович

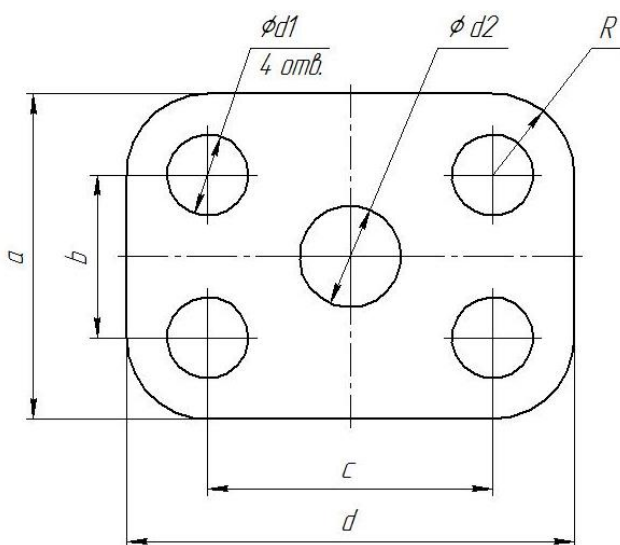
Работу проверил: _____ Белоусов Сергей Витальевич

Краснодар 20__ год

Выполнить чертеж на листе формата А3 по образцу при этом в графе «Работу выполнил» вставить свое Ф.И.О.

Задание № 2 чертеж детали «ПЛАСТИНА»

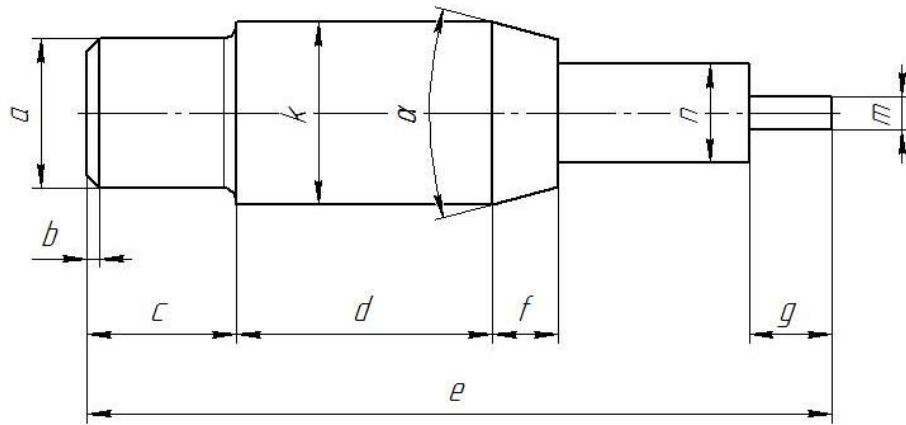
№	a мм	b мм	c мм	d мм	Диаметры отверстий d ₁ мм	Диаметр отверстия d ₂ мм	R мм
11	82	44	66	114	18	26	20



Самостоятельно. Выбрать размер формата чертежа; Вычертить деталь "ПЛАСТИНА" по своему условию; Проставить необходимые размеры; Заполнить основную надпись согласно данных.

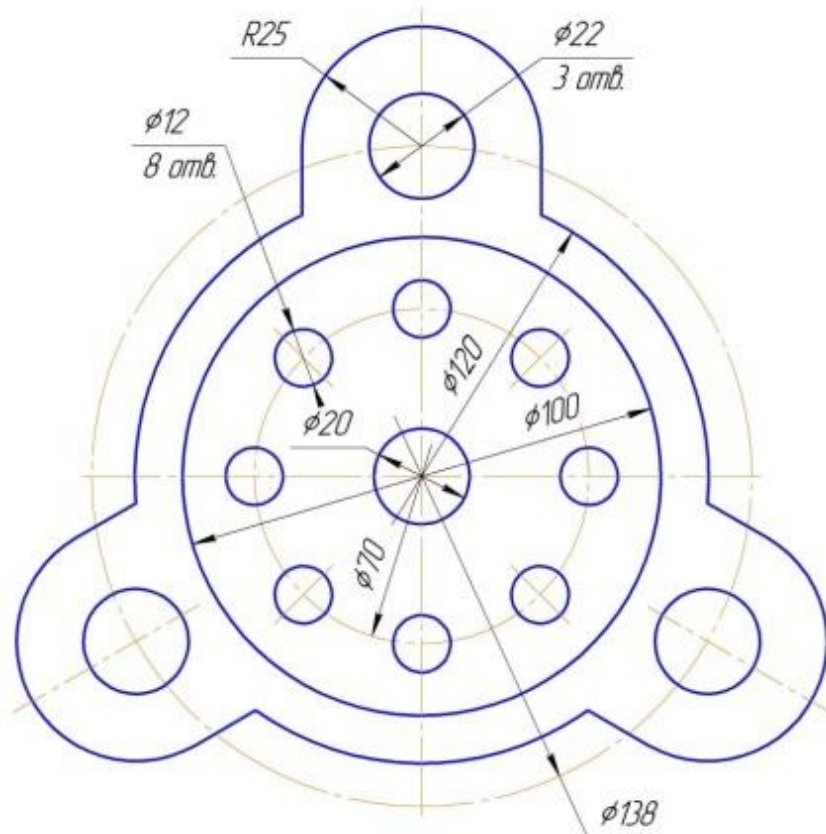
Задание № 3 чертеж детали «ВАЛ»

№	a	b	e	c	d	f	g	m	n	α	k	R
11	Ø18	1,8×45°	86	18	27	11	5	Ø7	Ø11	30°	Ø21	1,5



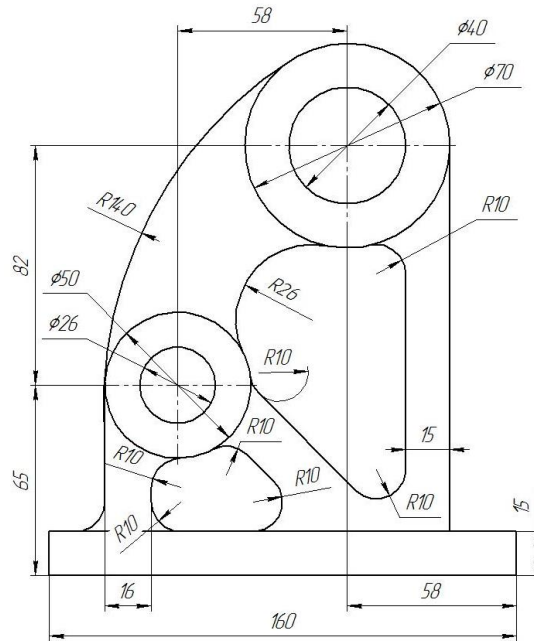
Самостоятельно. Выбрать размер формата чертежа; Вычертить деталь "ВАЛ" по своему условию; Проставить необходимые размеры; Заполнить основную надпись согласно данных.

Задание № 4 чертеж детали «Прокладка»



По условию вычертить деталь «Прокладка» на формате А4 в масштабе 1:1 и нанести все указанные размеры. Заполнить основную надпись чертежа.

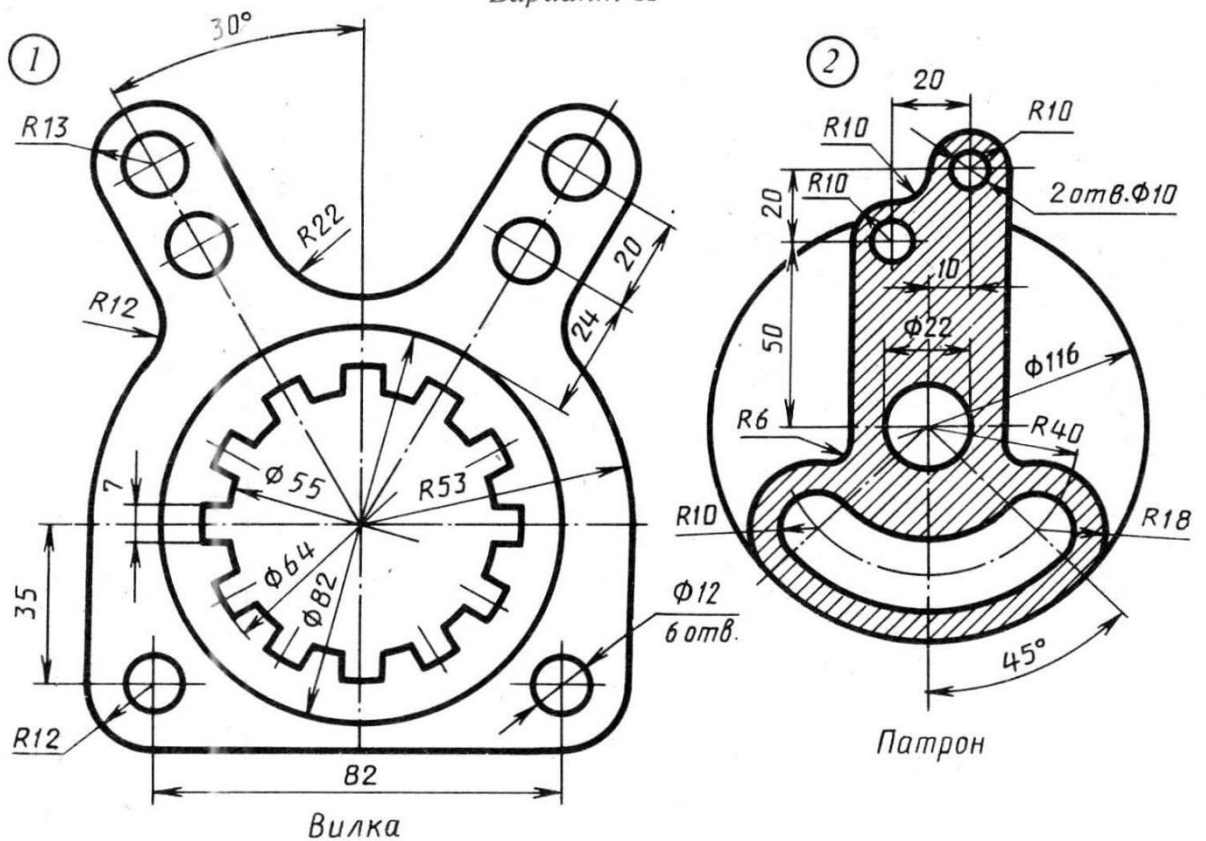
Задание № 5 «Сопряжение»



По условию вычертить детали на формате А4 в масштабе 1:1 и нанести все указанные размеры. Заполнить основную надпись чертежа.

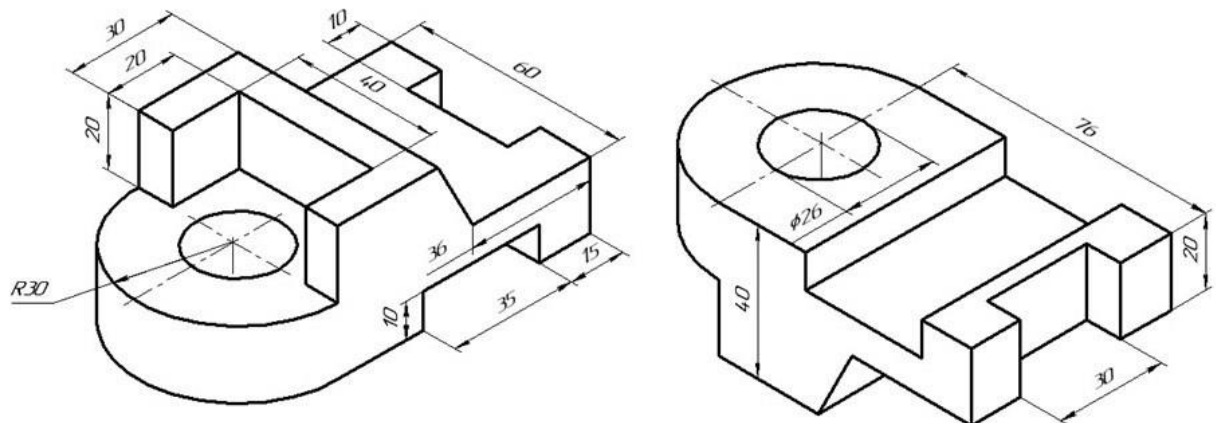
Задание №6 «Сопряжение сложное»

Вариант 11



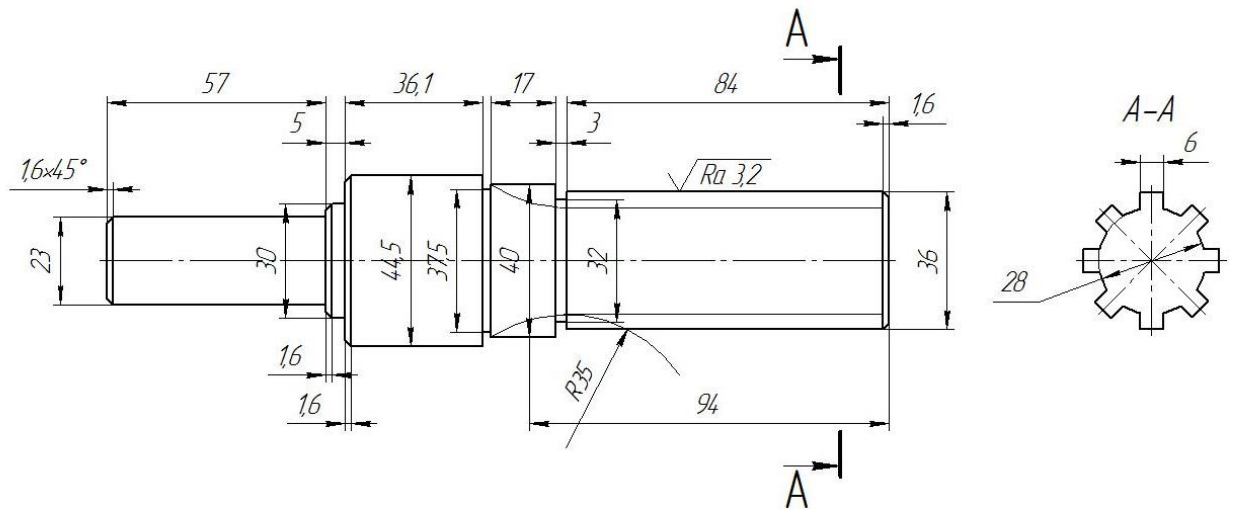
По условию вычертить обозначенные детали на одном листе формата А3 в масштабе 1:1 и нанести все указанные размеры. Заполнить основную надпись чертежа.

Задание №7 ОСНОВНЫЕ ВИДЫ И ВЫРЕЗ



По аксонометрическому чертежу выполните чертеж детали на необходимом количестве листов. В необходимом количестве видов 6 шт., построить аксонометрическое изображение детали с вырезом $\frac{1}{4}$ части. Нанести все размеры на вычерченных видах. Заполнить основную надпись чертежа.

Задание № 8 чертеж детали «ВАЛ СЛОЖНЫЙ»



По условию вычертить деталь «Вал сложный» на формате А3 в масштабе 1:1 и нанести все указанные размеры (задание общее). Заполнить основную надпись чертежа.

МИНИСТЕРСТВО СЕЛЬСКОГО ХОЗЯЙСТВА РФ
Федеральное государственное бюджетное образовательное учреждение
высшего образования
**«КУБАНСКИЙ ГОСУДАРСТВЕННЫЙ АГРАРНЫЙ УНИВЕРСИТЕТ
имени И. Т. ТРУБИЛИНА»**

Факультет механизации
Кафедра – Процессы и машины в агробизнесе

КОМПЬЮТЕРНАЯ ГРАФИКА

Вариант №12

Задание получил:

Задание выдал:

Огняник А. В.

КРАСНОДАР 20__ Г.

Вариант №12

Задание №1 «ТИТУЛЬНЫЙ ЛИСТ»

ФЕДЕРАЛЬНОЕ ГОСУДАРСТВЕННОЕ БЮДЖЕТНОЕ ОБРАЗОВАТЕЛЬНОЕ УЧРЕЖДЕНИЕ
ВЫСШЕГО ОБРАЗОВАНИЯ
КУБАНСКИЙ ГОСУДАРСТВЕННЫЙ АГРАРНЫЙ УНИВЕРСИТЕТ
имени И.Т. Трубилина

Кафедра "Процессы и машины в агробизнесе"

АЛЬБОМ ЧЕРТЕЖЕЙ

по дисциплине:

КОМПЬЮТЕРНОЕ КОНСТРУИРОВАНИЕ

Работу выполнил: _____ Иванов Иван Иванович

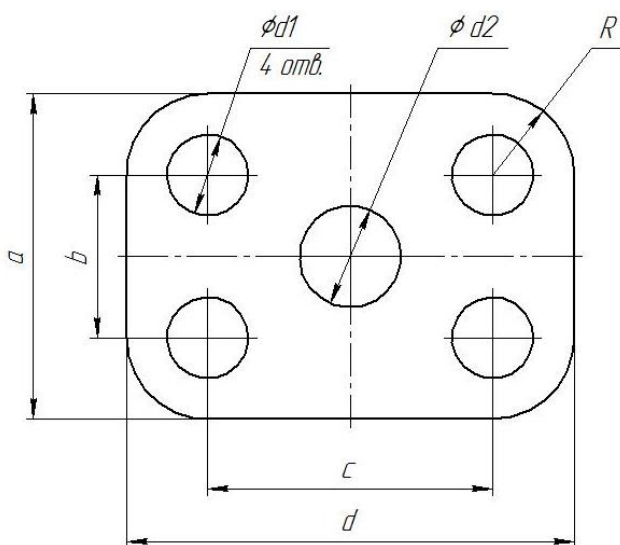
Работу проверил: _____ Белоусов Сергей Витальевич

Краснодар 20__ год

Выполнить чертеж на листе формата А3 по образцу при этом в графе «Работу выполнил» вставить свое Ф.И.О.

Задание № 2 чертеж детали «ПЛАСТИНА»

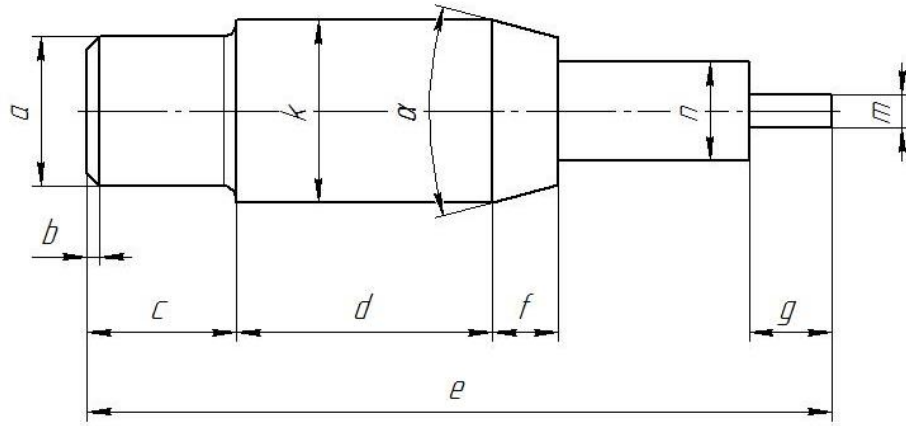
№	a мм	b мм	c мм	d мм	Диаметры отверстий d ₁ мм	Диаметр отверстия d ₂ мм	R мм
12	78	38	70	112	20	24	24



Самостоятельно. Выбрать размер формата чертежа; Вычертить деталь "ПЛАСТИНА" по своему условию; Проставить необходимые размеры; Заполнить основную надпись согласно данных.

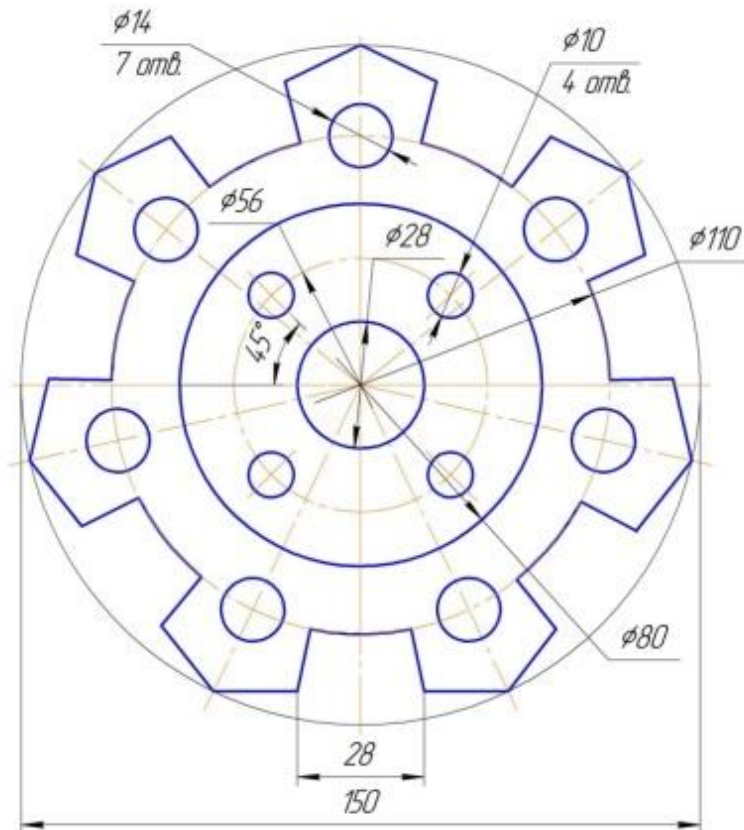
Задание № 3 чертеж детали «ВАЛ»

№	a	b	e	c	d	f	g	m	n	α	k	R
12	Ø15	2,1×45°	85	19	28	10	6	Ø6	Ø10	30°	Ø23	2,2



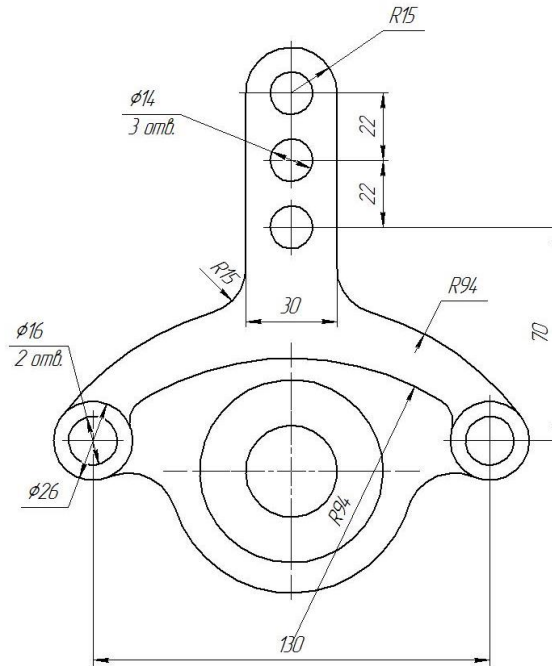
Самостоятельно. Выбрать размер формата чертежа; Вычертить деталь "ВАЛ" по своему условию; Проставить необходимые размеры; Заполнить основную надпись согласно данных.

Задание № 4 чертеж детали «Прокладка»



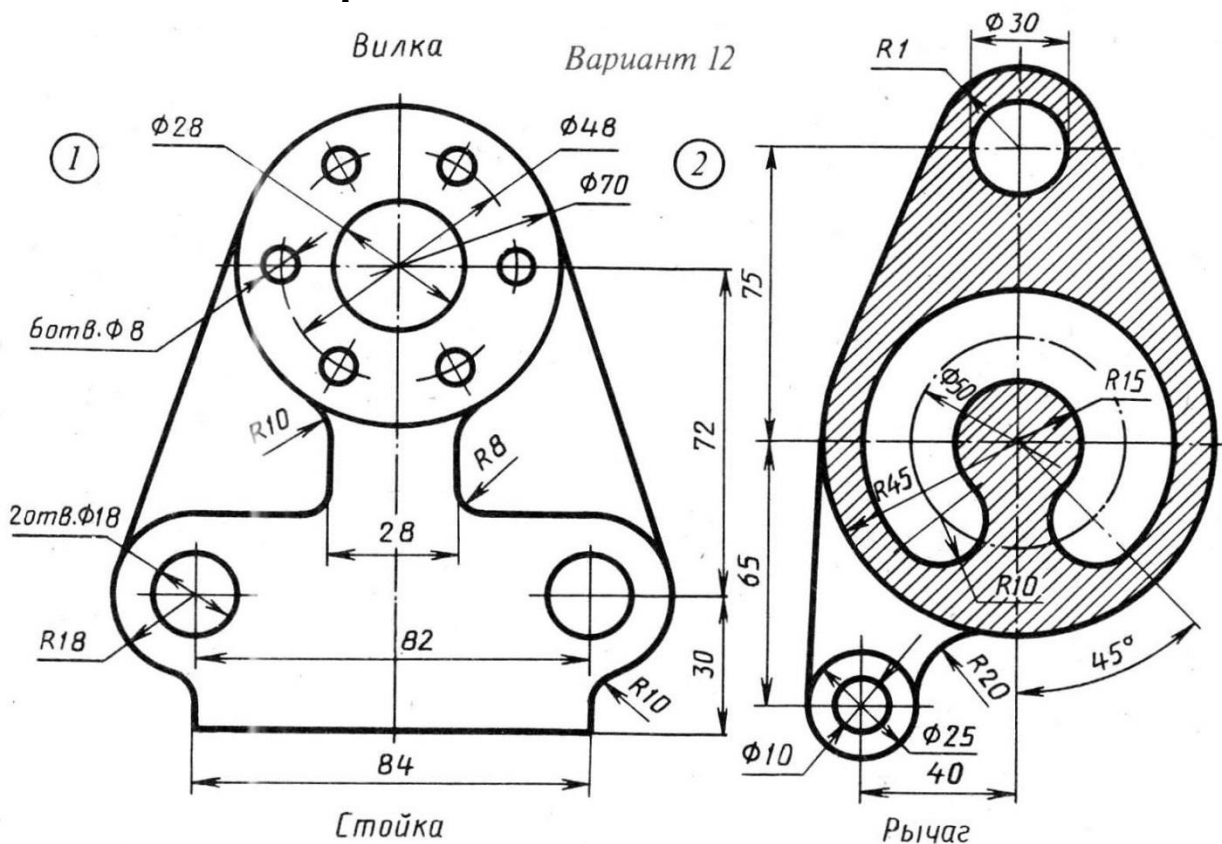
По условию вычертить деталь «Прокладка» на формате А4 в масштабе 1:1 и нанести все указанные размеры. Заполнить основную надпись чертежа.

Задание № 5 «Сопряжение»



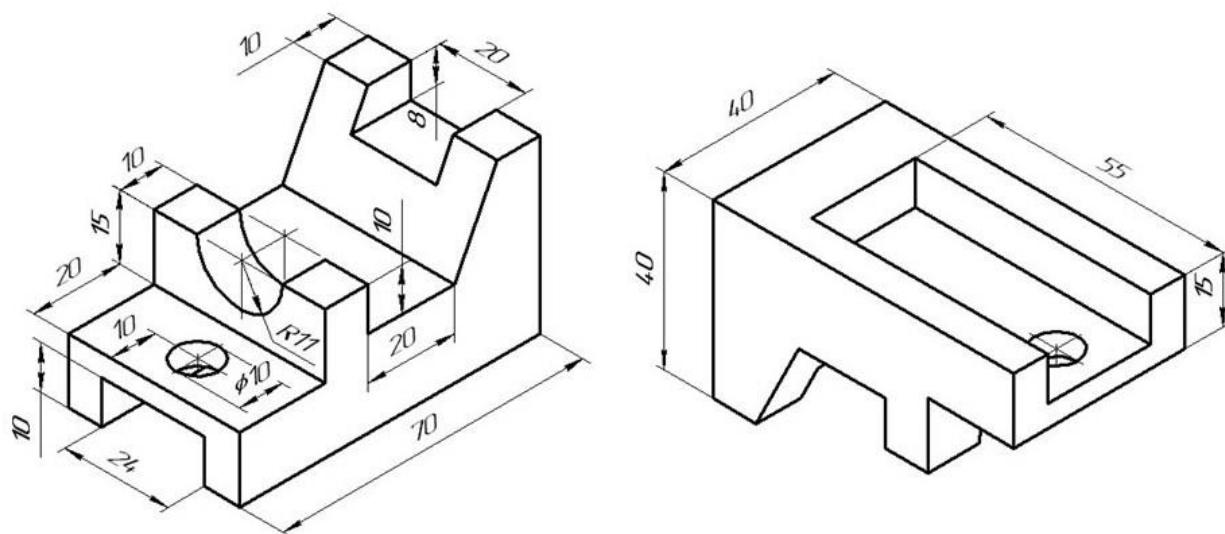
По условию вычертить детали на формате А4 в масштабе 1:1 и нанести все указанные размеры. Заполнить основную надпись чертежа.

Задание №6 «Сопряжение сложное»



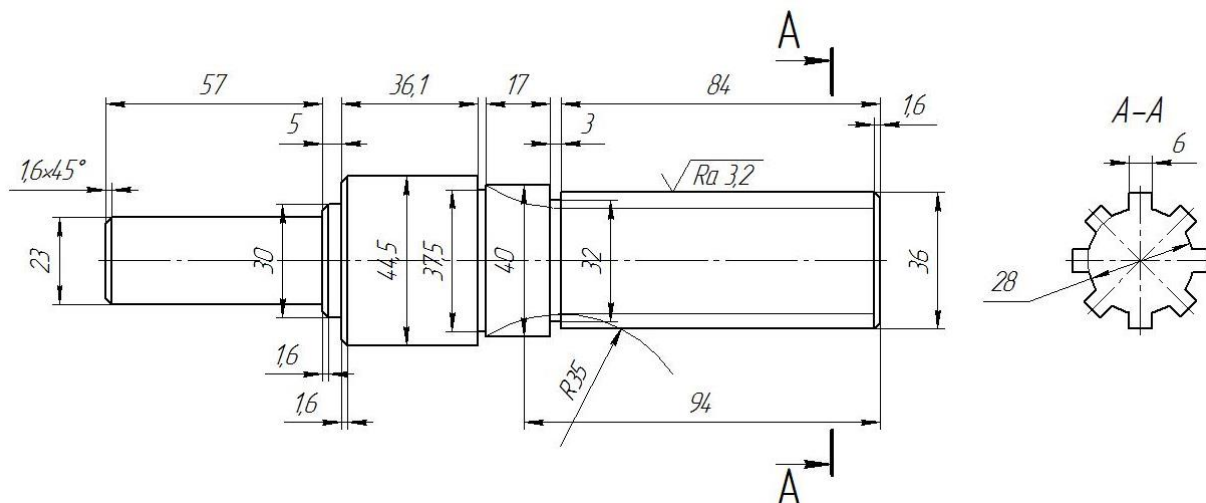
По условию вычертить обозначенные детали на одном листе формата А3 в масштабе 1:1 и нанести все указанные размеры. Заполнить основную надпись чертежа.

Задание №7 ОСНОВНЫЕ ВИДЫ И ВЫРЕЗ



По аксонометрическому чертежу выполните чертеж детали на необходимом количестве листов. В необходимом количестве видов 6 шт., построить аксонометрическое изображение детали с вырезом $\frac{1}{4}$ части. Нанести все размеры на вычерченных видах. Заполнить основную надпись чертежа.

Задание № 8 чертеж детали «ВАЛ СЛОЖНЫЙ»



По условию вычертить деталь «Вал сложный» на формате А3 в масштабе 1:1 и нанести все указанные размеры (задание общее). Заполнить основную надпись чертежа.

МИНИСТЕРСТВО СЕЛЬСКОГО ХОЗЯЙСТВА РФ
Федеральное государственное бюджетное образовательное учреждение
высшего образования
**«КУБАНСКИЙ ГОСУДАРСТВЕННЫЙ АГРАРНЫЙ УНИВЕРСИТЕТ
имени И. Т. ТРУБИЛИНА»**

Факультет механизации
Кафедра – Процессы и машины в агробизнесе

КОМПЬЮТЕРНАЯ ГРАФИКА

Вариант №13

Задание получил:

Задание выдал:

Белоусов С.В.

КРАСНОДАР 20__ Г.

Вариант №13

Задание №1 «ТИТУЛЬНЫЙ ЛИСТ»

ФЕДЕРАЛЬНОЕ ГОСУДАРСТВЕННОЕ БЮДЖЕТНОЕ ОБРАЗОВАТЕЛЬНОЕ УЧРЕЖДЕНИЕ
ВЫСШЕГО ОБРАЗОВАНИЯ
КУБАНСКИЙ ГОСУДАРСТВЕННЫЙ АГРАРНЫЙ УНИВЕРСИТЕТ
имени И.Т. Трубилина

Кафедра "Процессы и машины в агробизнесе"

АЛЬБОМ ЧЕРТЕЖЕЙ

по дисциплине:

КОМПЬЮТЕРНОЕ КОНСТРУИРОВАНИЕ

Работу выполнил: _____ Иванов Иван Иванович

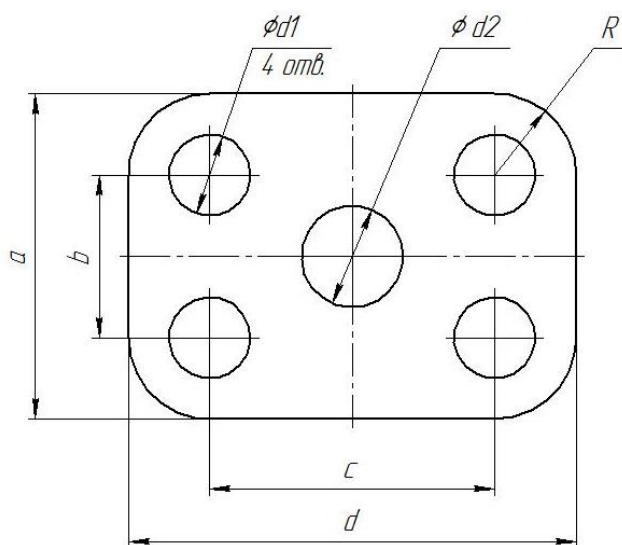
Работу проверил: _____ Белоусов Сергей Витальевич

Краснодар 20__ год

Выполнить чертеж на листе формата А3 по образцу при этом в графе «Работу выполнил» вставить свое Ф.И.О.

Задание № 2 чертеж детали «ПЛАСТИНА»

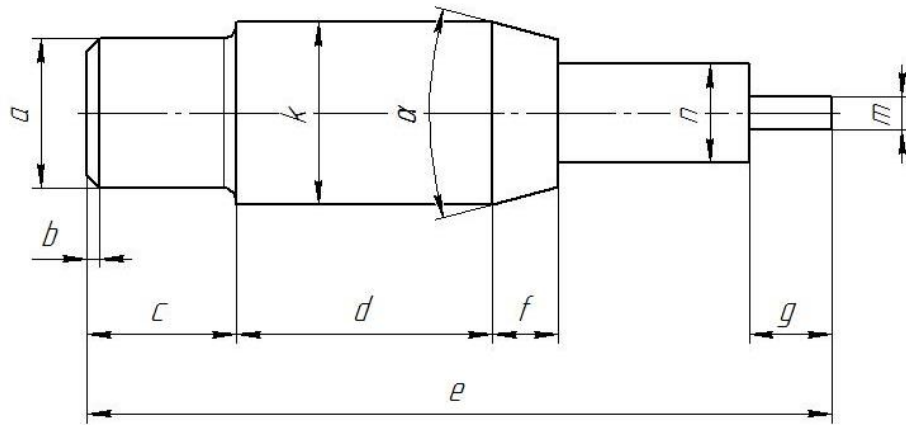
№	a мм	b мм	c мм	d мм	Диаметры отверстий d ₁ мм	Диаметр отверстия d ₂ мм	R мм
13	82	48	78	110	22	10	22



Самостоятельно. Выбрать размер формата чертежа; Вычертить деталь "ПЛАСТИНА" по своему условию; Проставить необходимые размеры; Заполнить основную надпись согласно данных.

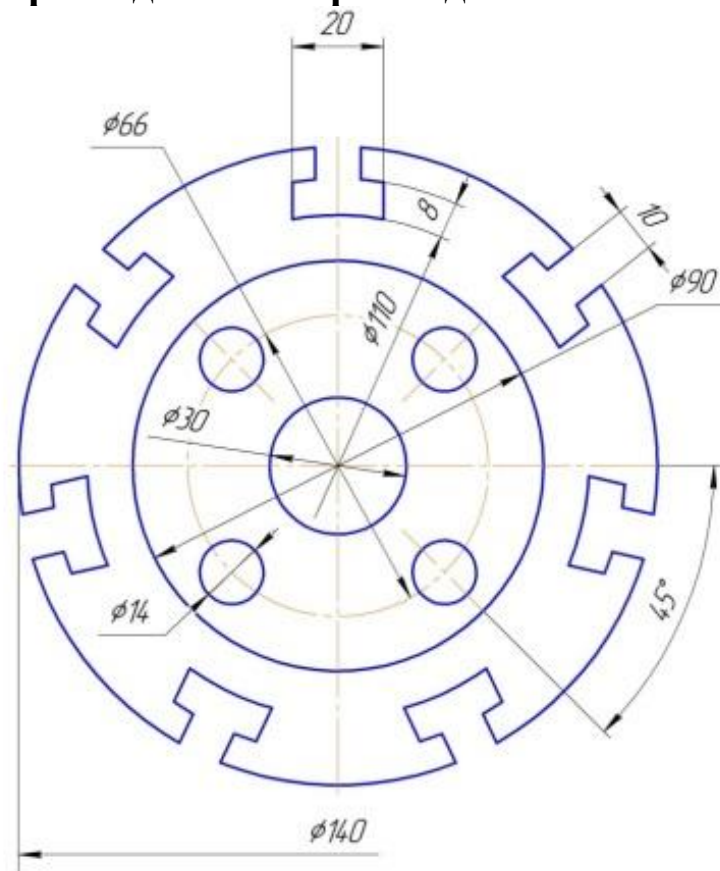
Задание № 3 чертеж детали «ВАЛ»

№	a	b	e	c	d	f	g	m	n	α	k	R
13	$\varnothing 21$	$1,3 \times 45^\circ$	84	17	29	15	9	$\varnothing 4$	$\varnothing 8$	30°	$\varnothing 22$	0,5



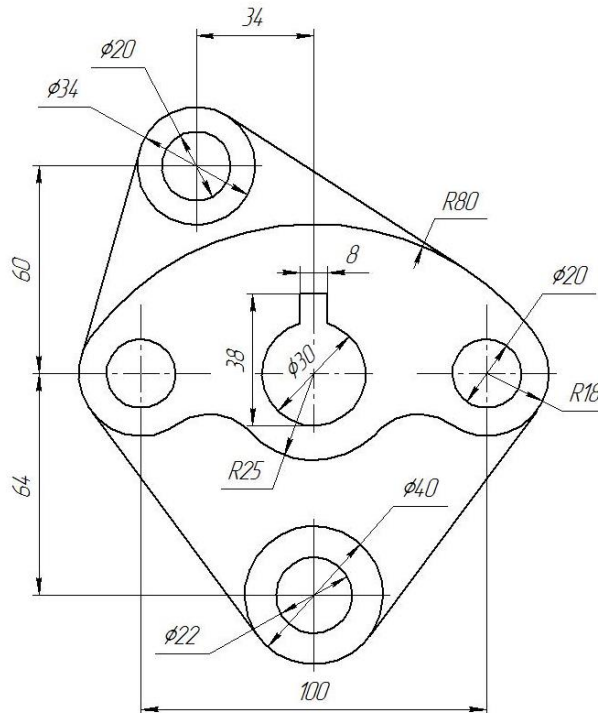
Самостоятельно. Выбрать размер формата чертежа; Вычертить деталь "ВАЛ" по своему условию; Проставить необходимые размеры; Заполнить основную надпись согласно данных.

Задание № 4 чертеж детали «Прокладка»



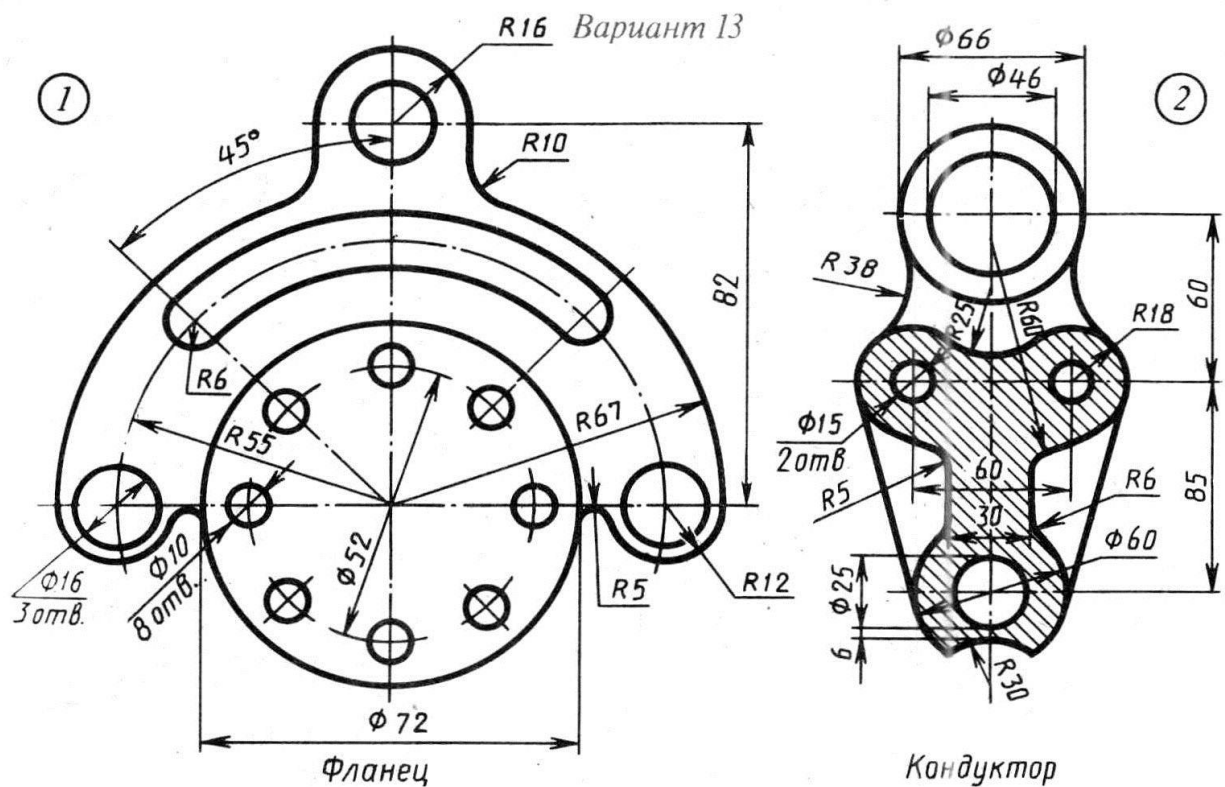
По условию вычертить деталь «Прокладка» на формате А4 в масштабе 1:1 и нанести все указанные размеры. Заполнить основную надпись чертежа.

Задание № 5 «Сопряжение»



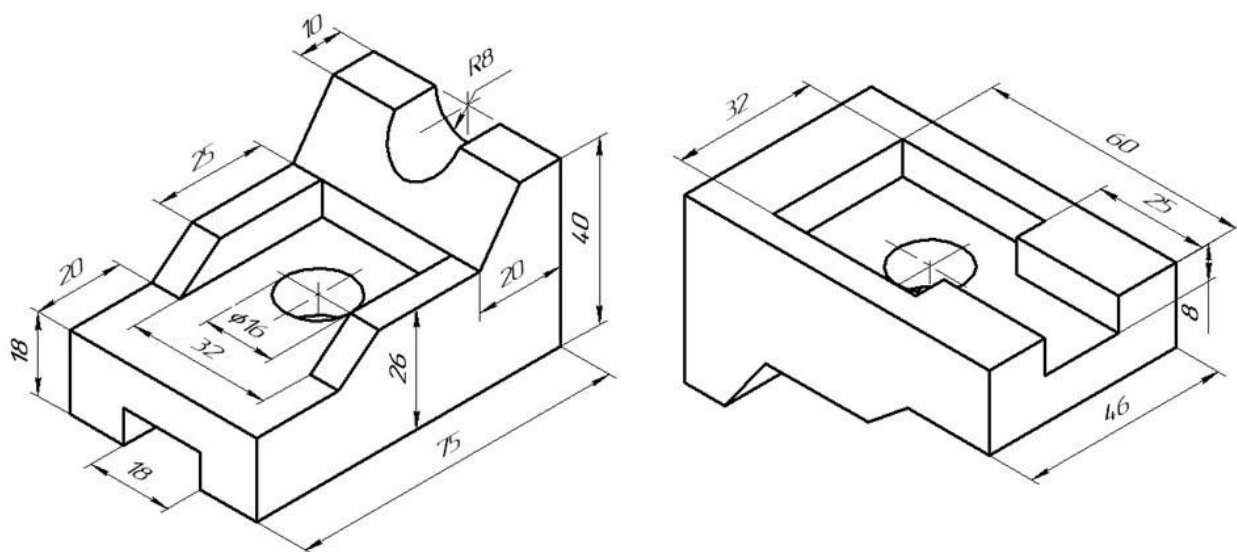
По условию вычертить детали на формате А4 в масштабе 1:1 и нанести все указанные размеры. Заполнить основную надпись чертежа.

Задание №6 «Сопряжение сложное»



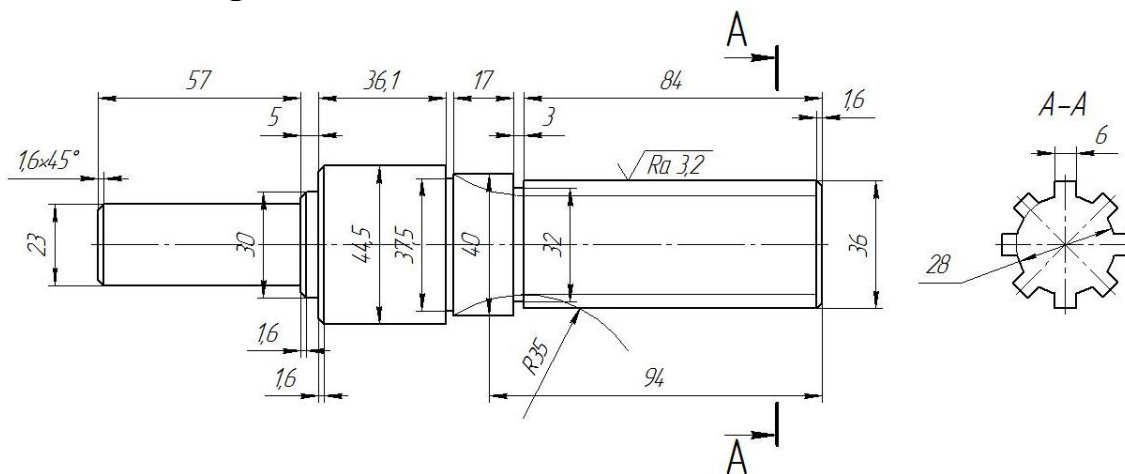
По условию вычертить обозначенные детали на одном листе формата А3 в масштабе 1:1 и нанести все указанные размеры. Заполнить основную надпись чертежа.

Задание №7 ОСНОВНЫЕ ВИДЫ И ВЫРЕЗ



По аксонометрическому чертежу выполните чертеж детали на необходимом количестве листов. В необходимом количестве видов 6 шт., построить аксонометрическое изображение детали с вырезом $\frac{1}{4}$ части. Нанести все размеры на вычерченных видах. Заполнить основную надпись чертежа.

Задание № 8 чертеж детали «ВАЛ СЛОЖНЫЙ»



По условию вычертить деталь «Вал сложный» на формате А3 в масштабе 1:1 и нанести все указанные размеры (задание общее). Заполнить основную надпись чертежа.

МИНИСТЕРСТВО СЕЛЬСКОГО ХОЗЯЙСТВА РФ
Федеральное государственное бюджетное образовательное учреждение
высшего образования
**«КУБАНСКИЙ ГОСУДАРСТВЕННЫЙ АГРАРНЫЙ УНИВЕРСИТЕТ
имени И. Т. ТРУБИЛИНА»**

Факультет механизации
Кафедра – Процессы и машины в агробизнесе

КОМПЬЮТЕРНАЯ ГРАФИКА

Вариант №14

Задание получил:

Задание выдал:

Белоусов С.В.

КРАСНОДАР 20__ Г.

Вариант №14

Задание №1 «ТИТУЛЬНЫЙ ЛИСТ»

ФЕДЕРАЛЬНОЕ ГОСУДАРСТВЕННОЕ БЮДЖЕТНОЕ ОБРАЗОВАТЕЛЬНОЕ УЧРЕЖДЕНИЕ
ВЫСШЕГО ОБРАЗОВАНИЯ
КУБАНСКИЙ ГОСУДАРСТВЕННЫЙ АГРАРНЫЙ УНИВЕРСИТЕТ
имени И.Т. Трубилина

Кафедра "Процессы и машины в агробизнесе"

АЛЬБОМ ЧЕРТЕЖЕЙ

по дисциплине:

КОМПЬЮТЕРНОЕ КОНСТРУИРОВАНИЕ

Работу выполнил: _____ Иванов Иван Иванович

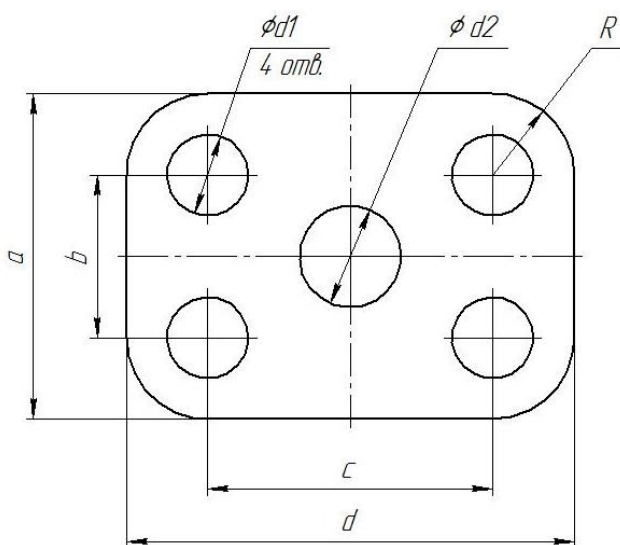
Работу проверил: _____ Белоусов Сергей Витальевич

Краснодар 20__ год

Выполнить чертеж на листе формата А3 по образцу при этом в графе «Работу выполнил» вставить свое Ф.И.О.

Задание № 2 чертеж детали «ПЛАСТИНА»

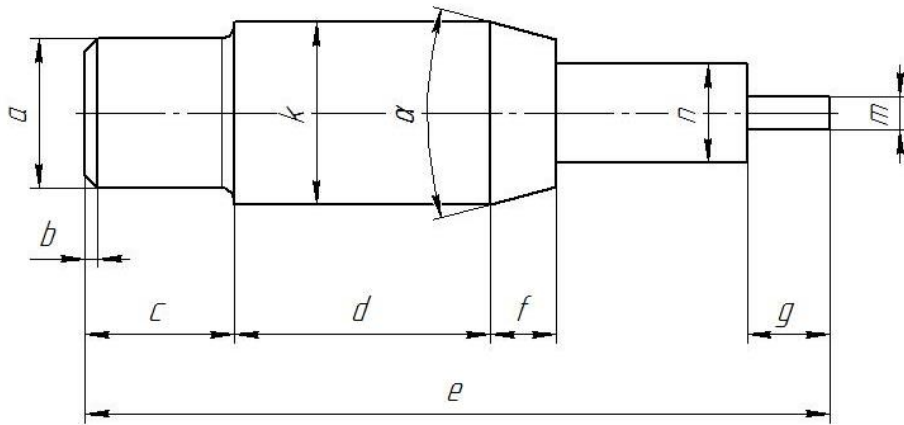
№	a мм	b мм	c мм	d мм	Диаметры отверстий d_1 мм	Диаметр отверстия d_2 мм	R мм
14	84	46	80	116	18	18	18



Самостоятельно. Выбрать размер формата чертежа; Вычертить деталь "ПЛАСТИНА" по своему условию; Проставить необходимые размеры; Заполнить основную надпись согласно данных.

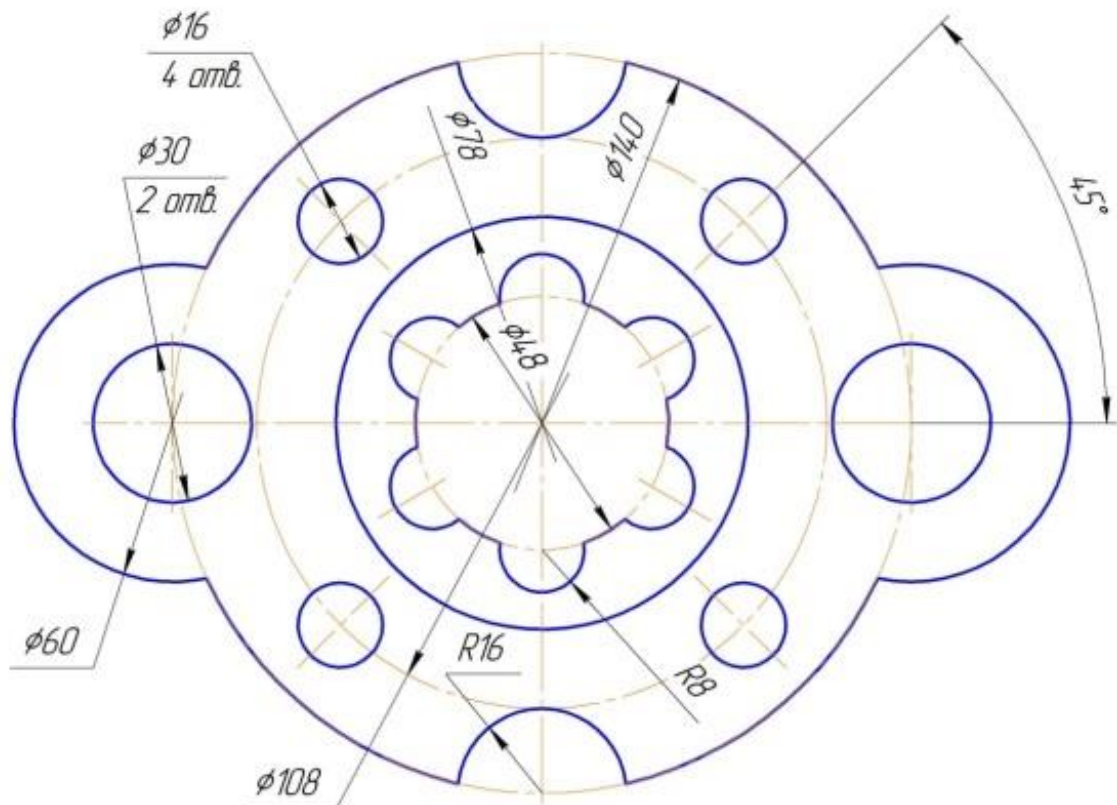
Задание № 3 чертеж детали «ВАЛ»

№	a	b	e	c	d	f	g	m	n	α	k	R
14	$\emptyset 15$	$1,2 \times 45^\circ$	92	15	31	12	6	$\emptyset 6$	$\emptyset 10$	30°	$\emptyset 20$	1,6



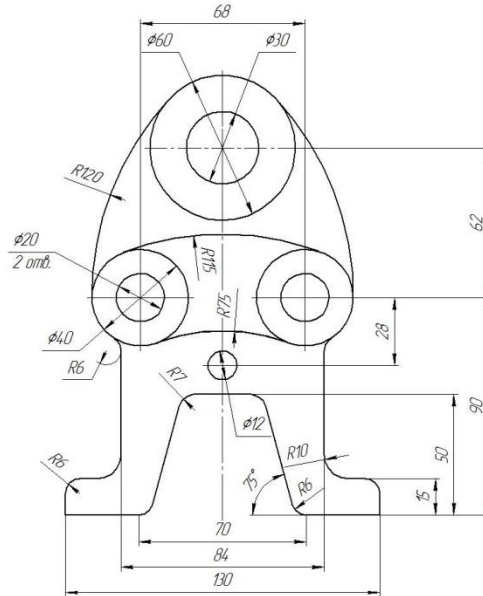
Самостоятельно. Выбрать размер формата чертежа; Вычертить деталь "ВАЛ" по своему условию; Проставить необходимые размеры; Заполнить основную надпись согласно данным.

Задание № 4 чертеж детали «Прокладка»



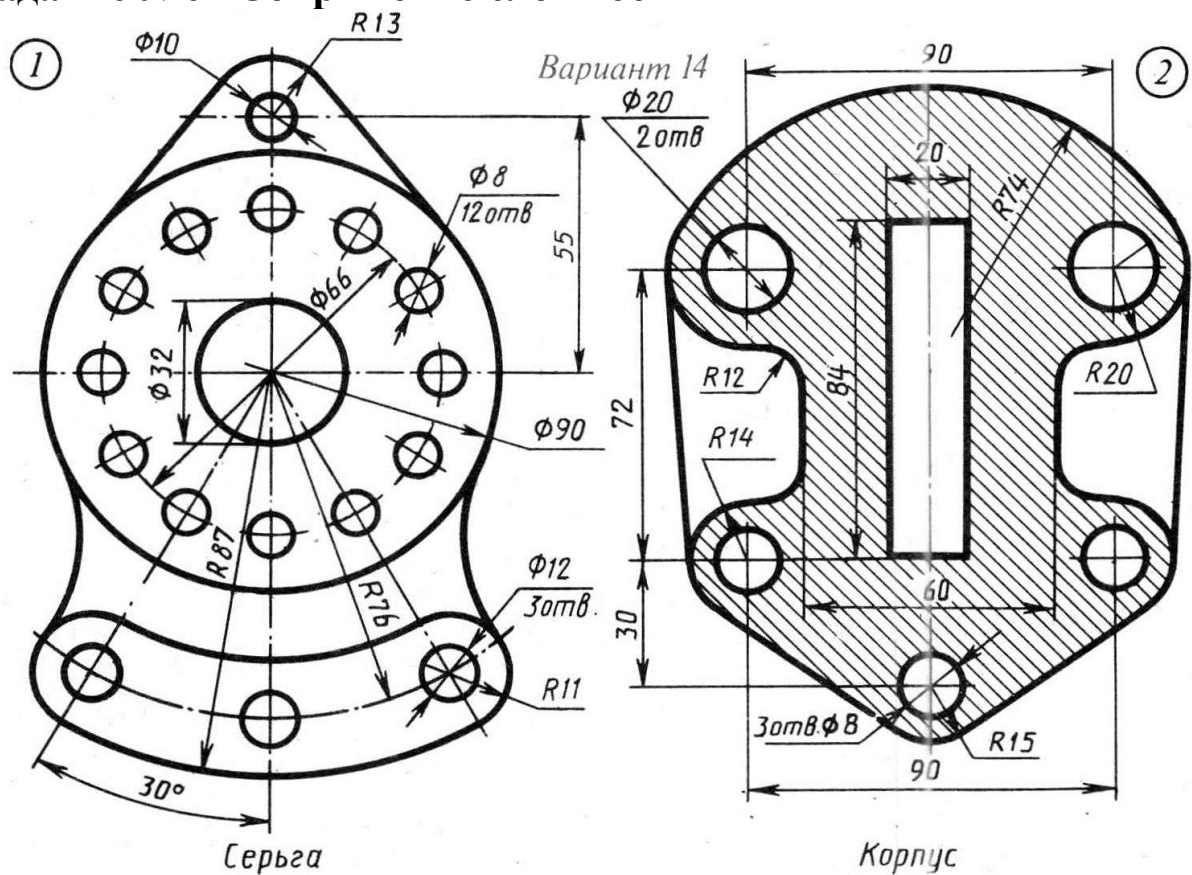
По условию вычертить деталь «Прокладка» на формате А4 в масштабе 1:1 и нанести все указанные размеры. Заполнить основную надпись чертежа.

Задание № 5 «Сопряжение»



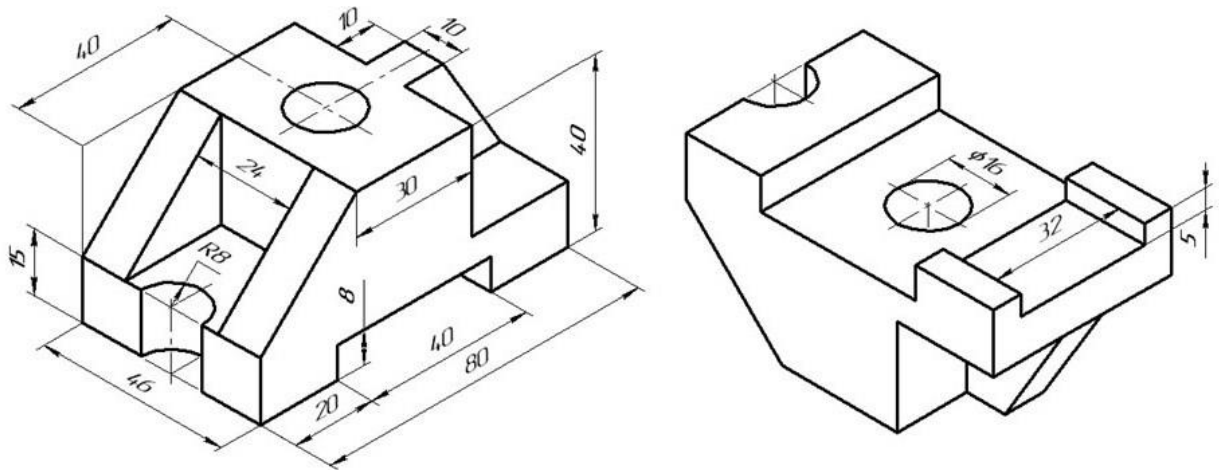
По условию вычертить детали на формате А4 в масштабе 1:1 и нанести все указанные размеры. Заполнить основную надпись чертежа.

Задание №6 «Сопряжение сложное»



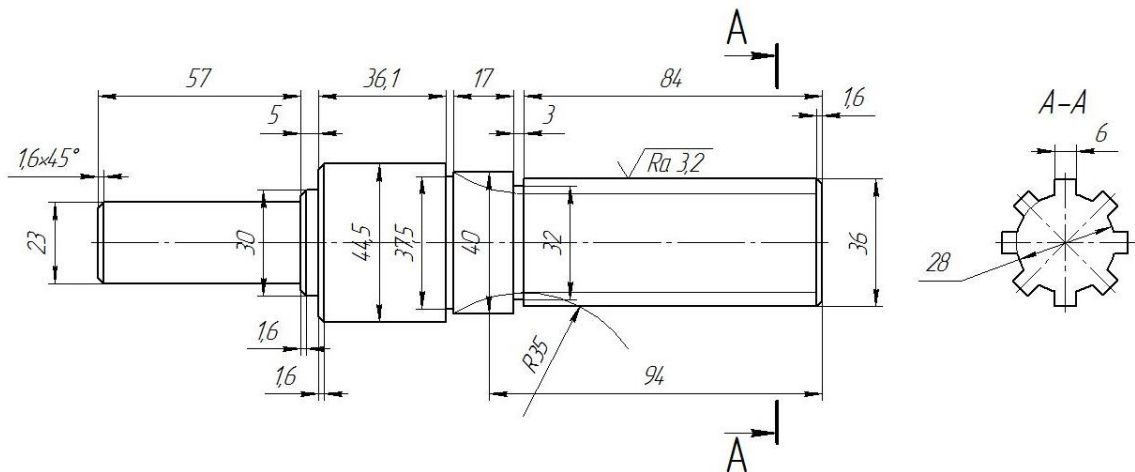
По условию вычертить обозначенные детали на одном листе формата А3 в масштабе 1:1 и нанести все указанные размеры. Заполнить основную надпись чертежа.

Задание №7 ОСНОВНЫЕ ВИДЫ И ВЫРЕЗ



По аксонометрическому чертежу выполните чертеж детали на необходимом количестве листов. В необходимом количестве видов 6 шт., построить аксонометрическое изображение детали с вырезом $\frac{1}{4}$ части. Нанести все размеры на вычерченных видах. Заполнить основную надпись чертежа.

Задание № 8 чертеж детали «ВАЛ СЛОЖНЫЙ»



По условию вычертить деталь «Вал сложный» на формате А3 в масштабе 1:1 и нанести все указанные размеры (задание общее). Заполнить основную надпись чертежа.

МИНИСТЕРСТВО СЕЛЬСКОГО ХОЗЯЙСТВА РФ
Федеральное государственное бюджетное образовательное учреждение
высшего образования
**«КУБАНСКИЙ ГОСУДАРСТВЕННЫЙ АГРАРНЫЙ УНИВЕРСИТЕТ
имени И. Т. ТРУБИЛИНА»**

Факультет механизации
Кафедра – Процессы и машины в агробизнесе

КОМПЬЮТЕРНАЯ ГРАФИКА

Вариант №15

Задание получил:

Задание выдал:

Белоусов С.В.

КРАСНОДАР 20__ Г.

Вариант №15

Задание №1 «ТИТУЛЬНЫЙ ЛИСТ»

ФЕДЕРАЛЬНОЕ ГОСУДАРСТВЕННОЕ БЮДЖЕТНОЕ ОБРАЗОВАТЕЛЬНОЕ УЧРЕЖДЕНИЕ
ВЫСШЕГО ОБРАЗОВАНИЯ
КУБАНСКИЙ ГОСУДАРСТВЕННЫЙ АГРАРНЫЙ УНИВЕРСИТЕТ
имени И.Т. Трубилина

Кафедра "Процессы и машины в агробизнесе"

АЛЬБОМ ЧЕРТЕЖЕЙ

по дисциплине:

КОМПЬЮТЕРНОЕ КОНСТРУИРОВАНИЕ

Работу выполнил: _____ Иванов Иван Иванович

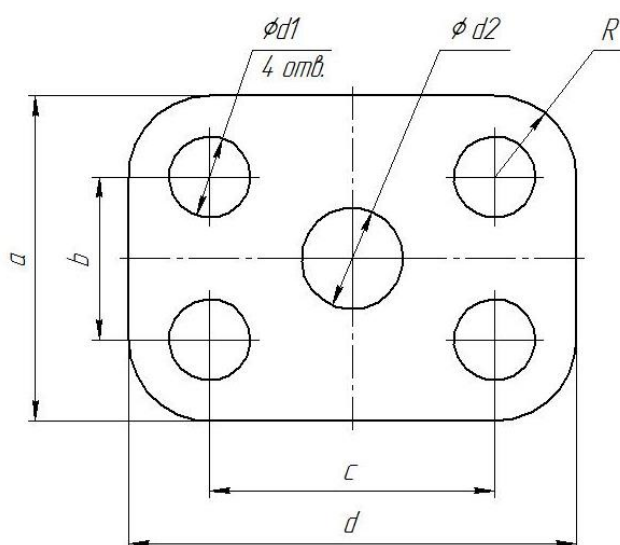
Работу проверил: _____ Белоусов Сергей Витальевич

Краснодар 20__ год

Выполнить чертеж на листе формата А3 по образцу при этом в графе «Работу выполнил» вставить свое Ф.И.О.

Задание № 2 чертеж детали «ПЛАСТИНА»

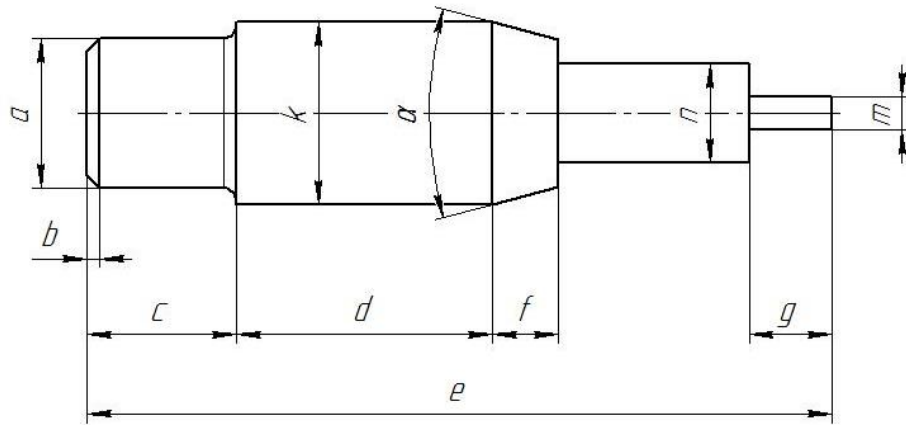
№	a мм	b мм	c мм	d мм	Диаметры отверстий d ₁ мм	Диаметр отверстия d ₂ мм	R мм
15	86	48	84	118	22	22	20



Самостоятельно. Выбрать размер формата чертежа; Вычертить деталь "ПЛАСТИНА" по своему условию; Проставить необходимые размеры; Заполнить основную надпись согласно данных.

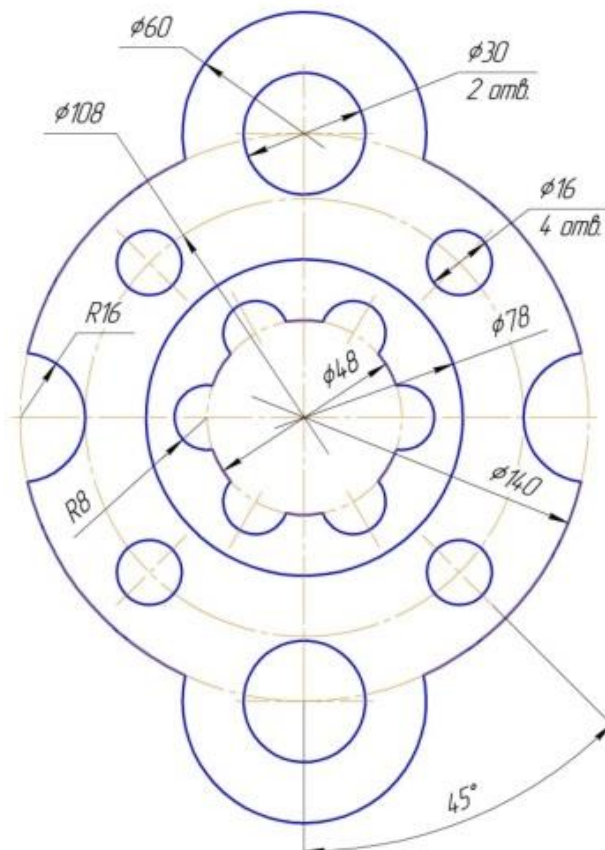
Задание № 3 чертеж детали «ВАЛ»

№	a	b	e	c	d	f	g	m	n	α	k	R
15	Ø14	1,1×45°	90	14	30	10	6	Ø8	Ø11	30°	Ø22	1,9



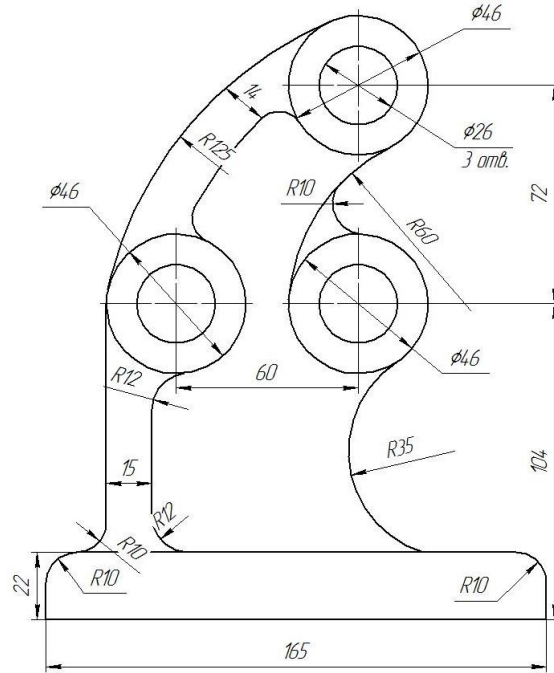
Самостоятельно. Выбрать размер формата чертежа; Вычертить деталь "ВАЛ" по своему условию; Проставить необходимые размеры; Заполнить основную надпись согласно данных.

Задание № 4 чертеж детали «Прокладка»



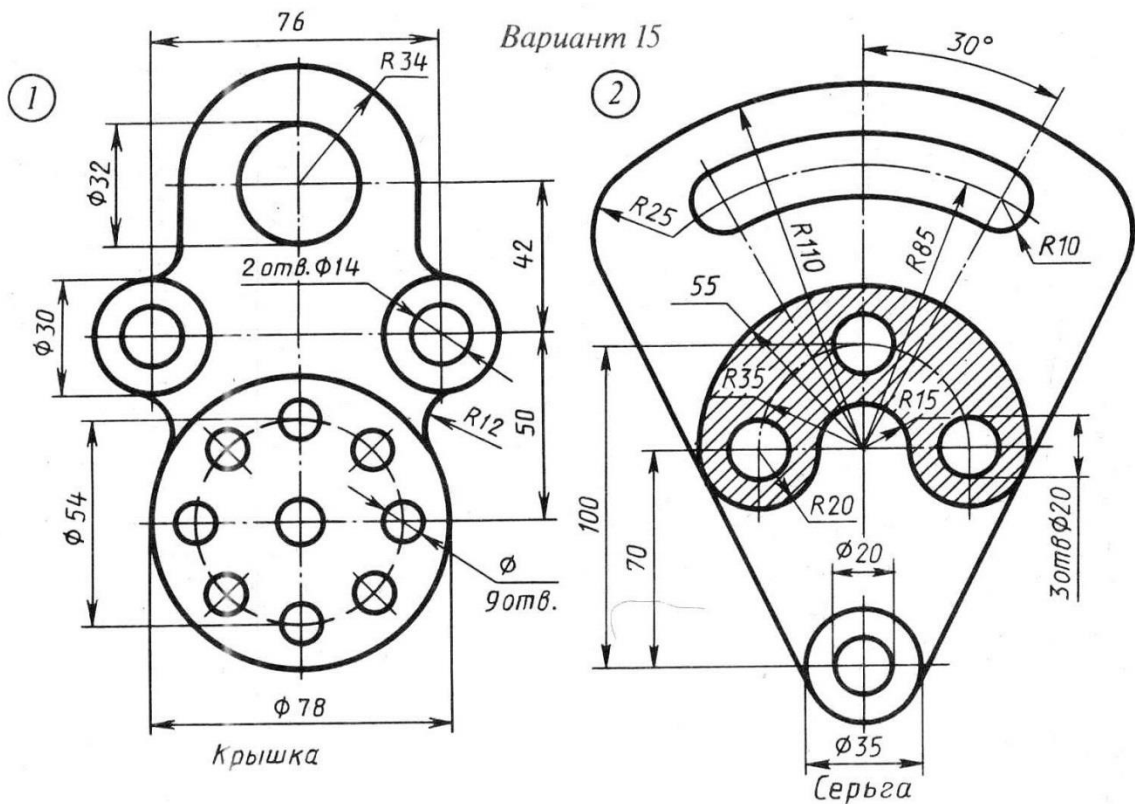
По условию вычертить деталь «Прокладка» на формате А4 в масштабе 1:1 и нанести все указанные размеры. Заполнить основную надпись чертежа.

Задание № 5 «Сопряжение»



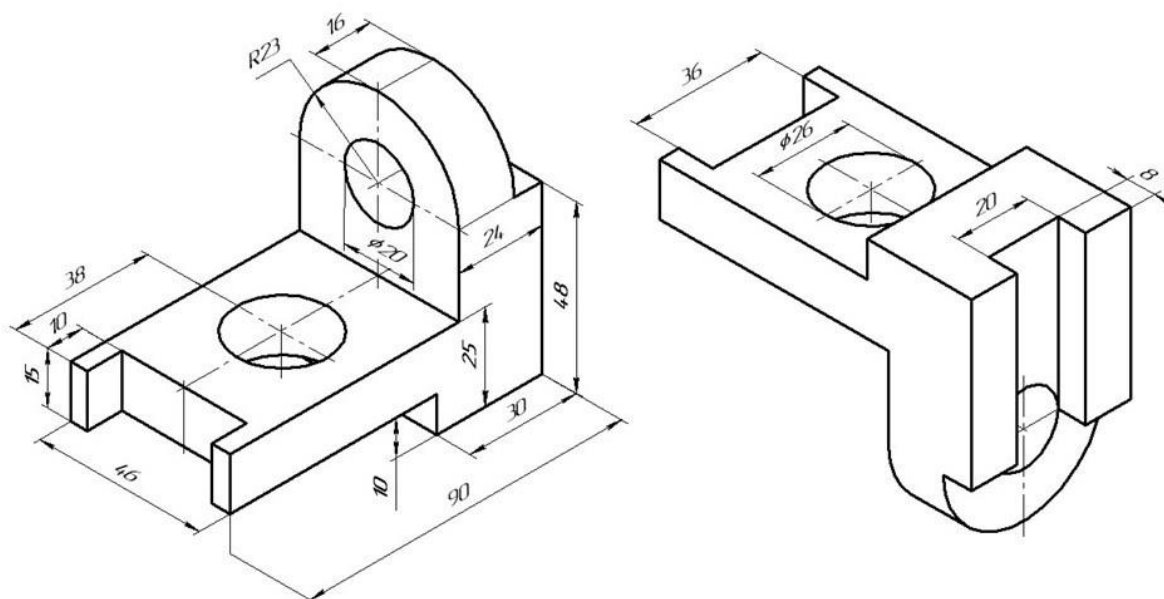
По условию вычертить детали на формате А4 в масштабе 1:1 и нанести все указанные размеры. Заполнить основную надпись чертежа.

Задание №6 «Сопряжение сложное»



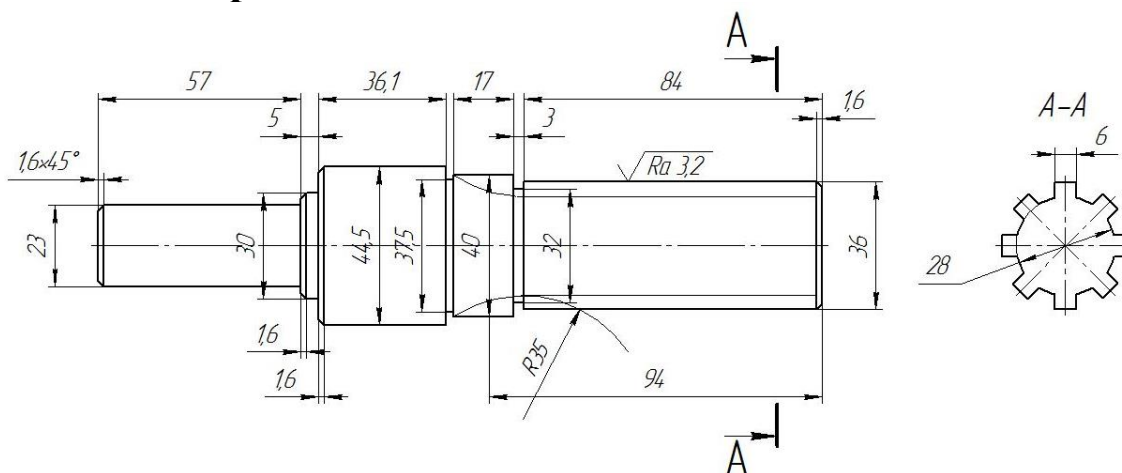
По условию вычертить обозначенные детали на одном листе формата А3 в масштабе 1:1 и нанести все указанные размеры. Заполнить основную надпись чертежа.

Задание №7 ОСНОВНЫЕ ВИДЫ И ВЫРЕЗ



По аксонометрическому чертежу выполните чертеж детали на необходимом количестве листов. В необходимом количестве видов 6 шт., построить аксонометрическое изображение детали с вырезом $\frac{1}{4}$ части. Нанести все размеры на вычерченных видах. Заполнить основную надпись чертежа.

Задание № 8 чертеж детали «ВАЛ СЛОЖНЫЙ»



По условию вычертить деталь «Вал сложный» на формате А3 в масштабе 1:1 и нанести все указанные размеры (задание общее). Заполнить основную надпись чертежа.

МИНИСТЕРСТВО СЕЛЬСКОГО ХОЗЯЙСТВА РФ
Федеральное государственное бюджетное образовательное учреждение
высшего образования
**«КУБАНСКИЙ ГОСУДАРСТВЕННЫЙ АГРАРНЫЙ УНИВЕРСИТЕТ
имени И. Т. ТРУБИЛИНА»**

Факультет механизации
Кафедра – Процессы и машины в агробизнесе

КОМПЬЮТЕРНАЯ ГРАФИКА

Вариант №16

Задание получил:

Задание выдал:

Белоусов С.В.

КРАСНОДАР 20__ Г.

Вариант №16

Задание №1 «ТИТУЛЬНЫЙ ЛИСТ»

ФЕДЕРАЛЬНОЕ ГОСУДАРСТВЕННОЕ БЮДЖЕТНОЕ ОБРАЗОВАТЕЛЬНОЕ УЧРЕЖДЕНИЕ
ВЫСШЕГО ОБРАЗОВАНИЯ
КУБАНСКИЙ ГОСУДАРСТВЕННЫЙ АГРАРНЫЙ УНИВЕРСИТЕТ
имени И.Т. Трубилина

Кафедра "Процессы и машины в агробизнесе"

АЛЬБОМ ЧЕРТЕЖЕЙ

по дисциплине:

КОМПЬЮТЕРНОЕ КОНСТРУИРОВАНИЕ

Работу выполнил: _____ Иванов Иван Иванович

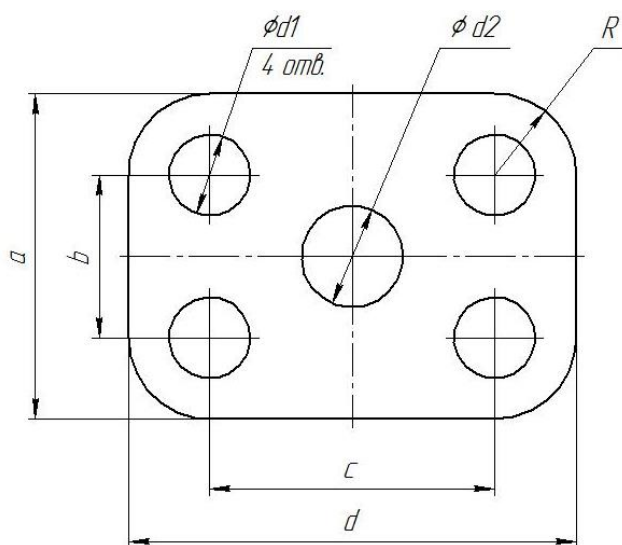
Работу проверил: _____ Белоусов Сергей Витальевич

Краснодар 20__ год

Выполнить чертеж на листе формата А3 по образцу при этом в графе «Работу выполнил» вставить свое Ф.И.О.

Задание № 2 чертеж детали «ПЛАСТИНА»

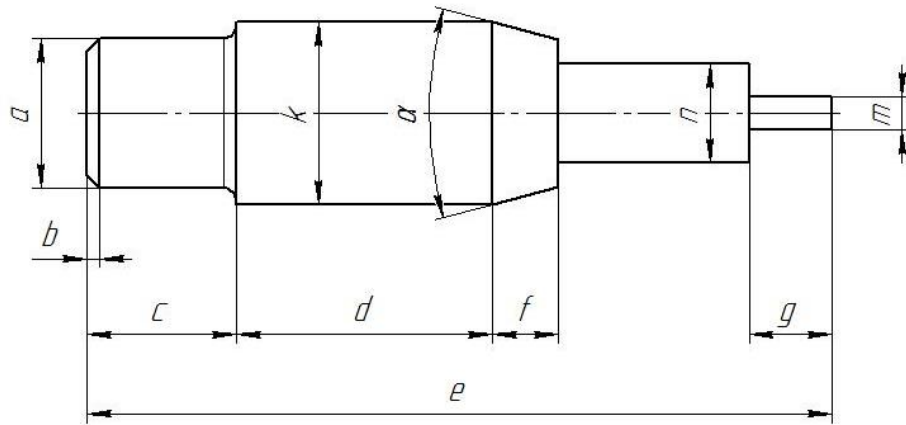
№	a мм	b мм	c мм	d мм	Диаметры отверстий d_1 мм	Диаметр отверстия d_2 мм	R мм
16	88	50	86	118	18	20	18



Самостоятельно. Выбрать размер формата чертежа; Вычертить деталь "ПЛАСТИНА" по своему условию; Проставить необходимые размеры; Заполнить основную надпись согласно данных.

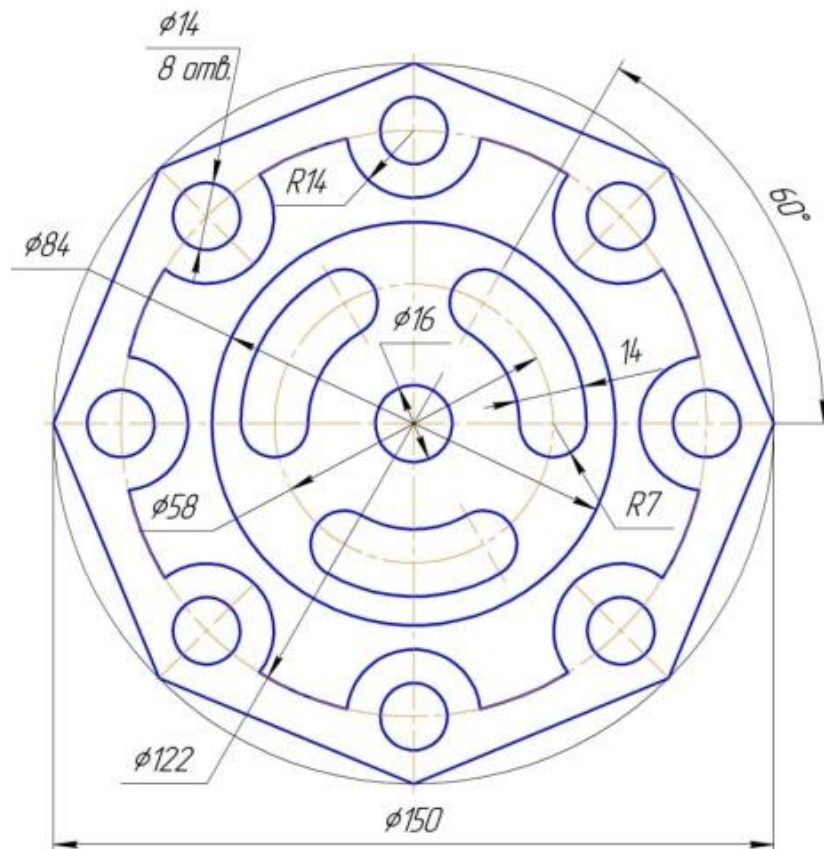
Задание № 3 чертёж детали «ВАЛ»

№	a	b	e	c	d	f	g	m	n	α	k	R
16	Ø23	2,3×45°	94	23	33	13	11	Ø9	Ø13	30°	Ø26	1



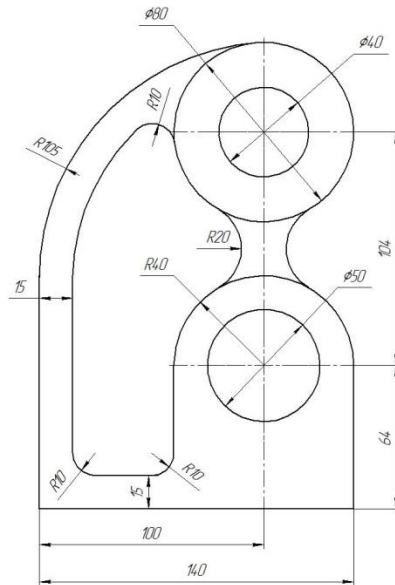
Самостоятельно. Выбрать размер формата чертежа; Вычертить деталь "ВАЛ" по своему условию; Проставить необходимые размеры; Заполнить основную надпись согласно данным.

Задание № 4 чертёж детали «Прокладка»



По условию вычертить деталь «Прокладка» на формате А4 в масштабе 1:1 и нанести все указанные размеры. Заполнить основную надпись чертежа.

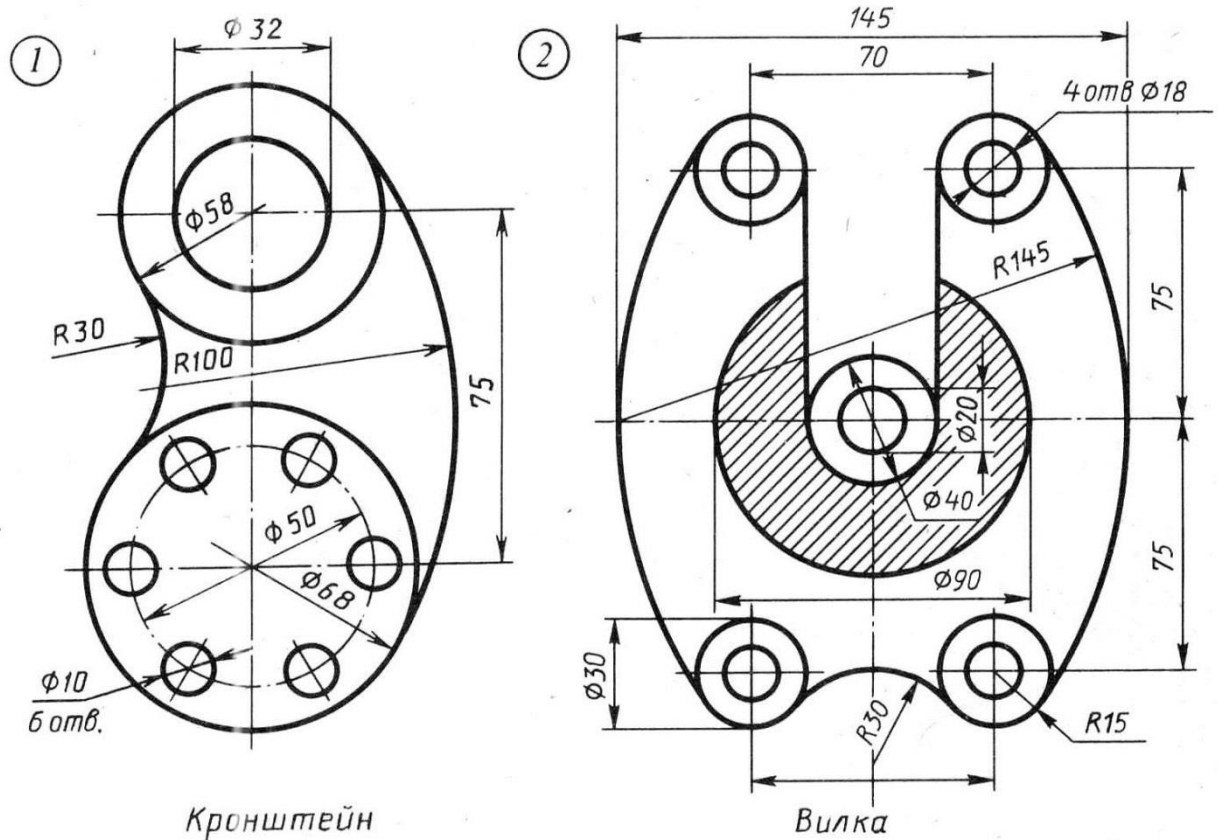
Задание № 5 «Сопряжение»



По условию вычертить детали на формате А4 в масштабе 1:1 и нанести все указанные размеры. Заполнить основную надпись чертежа.

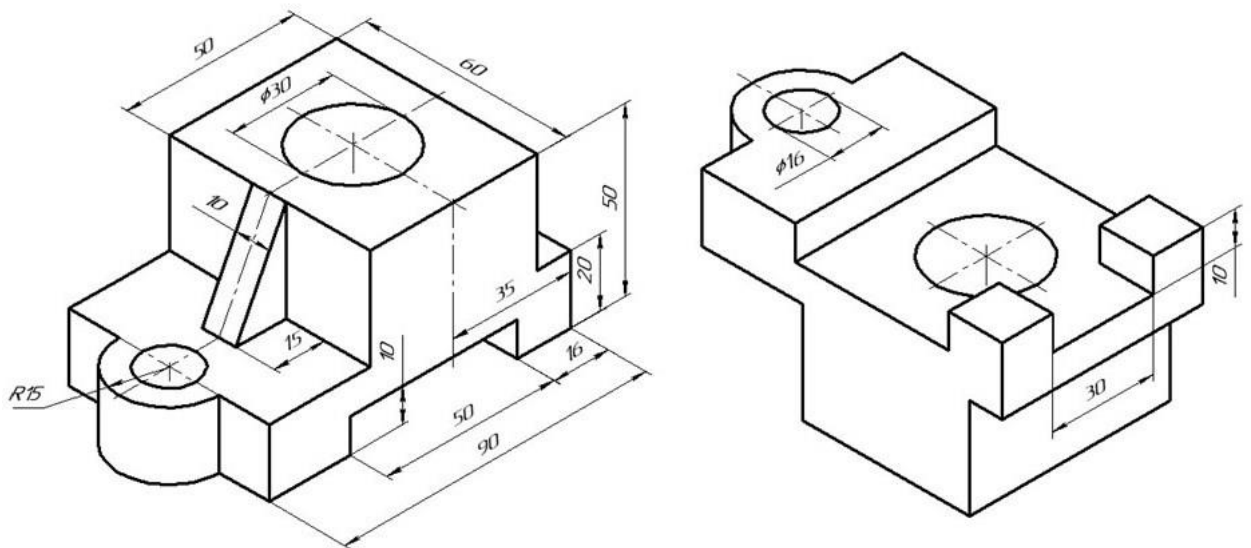
Задание №6 «Сопряжение сложное»

Вариант 16



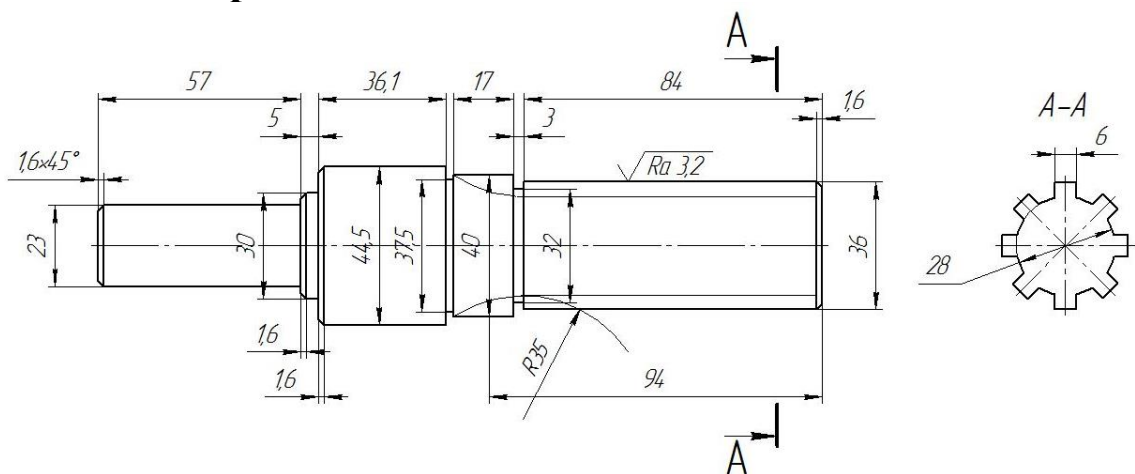
По условию вычертить обозначенные детали на одном листе формата А3 в масштабе 1:1 и нанести все указанные размеры. Заполнить основную надпись чертежа.

Задание №7 ОСНОВНЫЕ ВИДЫ И ВЫРЕЗ



По аксонометрическому чертежу выполните чертеж детали на необходимом количестве листов. В необходимом количестве видов 6 шт., построить аксонометрическое изображение детали с вырезом $\frac{1}{4}$ части. Нанести все размеры на вычерченных видах. Заполнить основную надпись чертежа.

Задание № 8 чертеж детали «ВАЛ СЛОЖНЫЙ»



По условию вычертить деталь «Вал сложный» на формате А3 в масштабе 1:1 и нанести все указанные размеры (задание общее). Заполнить основную надпись чертежа.

МИНИСТЕРСТВО СЕЛЬСКОГО ХОЗЯЙСТВА РФ
Федеральное государственное бюджетное образовательное учреждение
высшего образования
**«КУБАНСКИЙ ГОСУДАРСТВЕННЫЙ АГРАРНЫЙ УНИВЕРСИТЕТ
имени И. Т. ТРУБИЛИНА»**

Факультет механизации
Кафедра – Процессы и машины в агробизнесе

КОМПЬЮТЕРНАЯ ГРАФИКА

Вариант №17

Задание получил:

Задание выдал:

Белоусов С.В.

КРАСНОДАР 20__ Г.

Вариант №17

Задание №1 «ТИТУЛЬНЫЙ ЛИСТ»

ФЕДЕРАЛЬНОЕ ГОСУДАРСТВЕННОЕ БЮДЖЕТНОЕ ОБРАЗОВАТЕЛЬНОЕ УЧРЕЖДЕНИЕ
ВЫСШЕГО ОБРАЗОВАНИЯ
КУБАНСКИЙ ГОСУДАРСТВЕННЫЙ АГРАРНЫЙ УНИВЕРСИТЕТ
имени И.Т. Трубилина

Кафедра "Процессы и машины в агробизнесе"

АЛЬБОМ ЧЕРТЕЖЕЙ

по дисциплине:

КОМПЬЮТЕРНОЕ КОНСТРУИРОВАНИЕ

Работу выполнил: _____ Иванов Иван Иванович

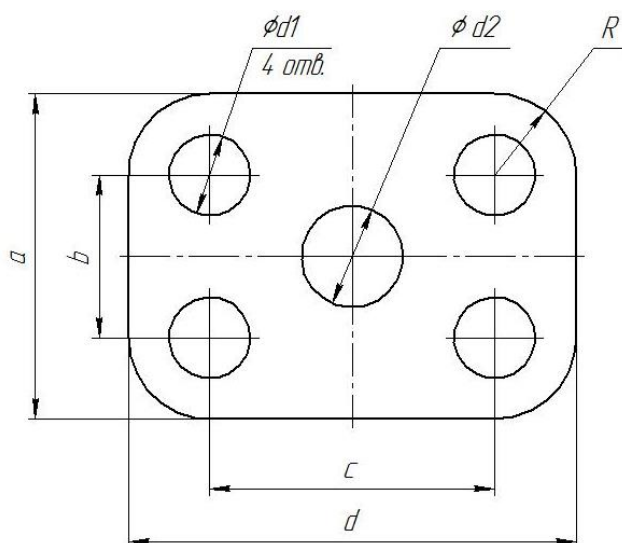
Работу проверил: _____ Белоусов Сергей Витальевич

Краснодар 20__ год

Выполнить чертеж на листе формата А3 по образцу при этом в графе «Работу выполнил» вставить свое Ф.И.О.

Задание № 2 чертеж детали «ПЛАСТИНА»

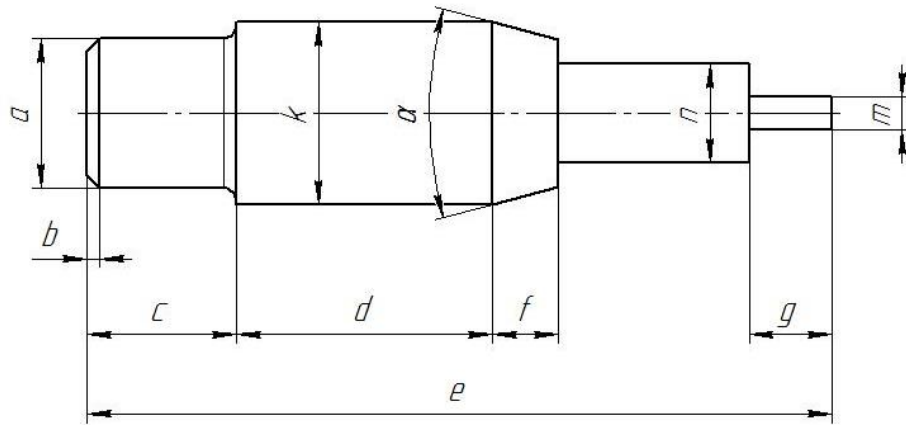
№	a мм	b мм	c мм	d мм	Диаметры отверстий d_1 мм	Диаметр отверстия d_2 мм	R мм
17	90	48	70	120	20	24	18



Самостоятельно. Выбрать размер формата чертежа; Вычертить деталь "ПЛАСТИНА" по своему условию; Проставить необходимые размеры; Заполнить основную надпись согласно данных.

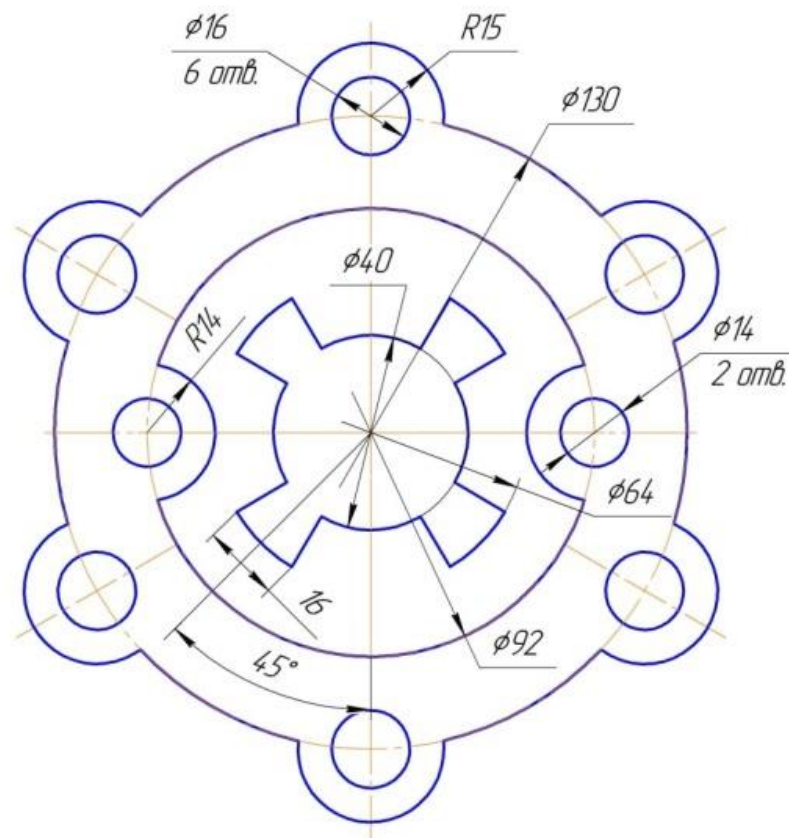
Задание № 3 чертеж детали «ВАЛ»

№	a	b	e	c	d	f	g	m	n	α	k	R
17	Ø15	1,6×45°	86	14	30	10	7	Ø9	Ø14	30°	Ø22	1,3



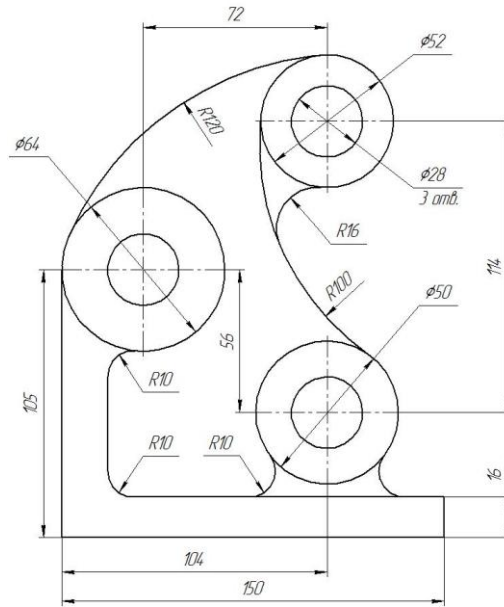
Самостоятельно. Выбрать размер формата чертежа; Вычертить деталь "ВАЛ" по своему условию; Проставить необходимые размеры; Заполнить основную надпись согласно данных.

Задание № 4 чертеж детали «Прокладка»



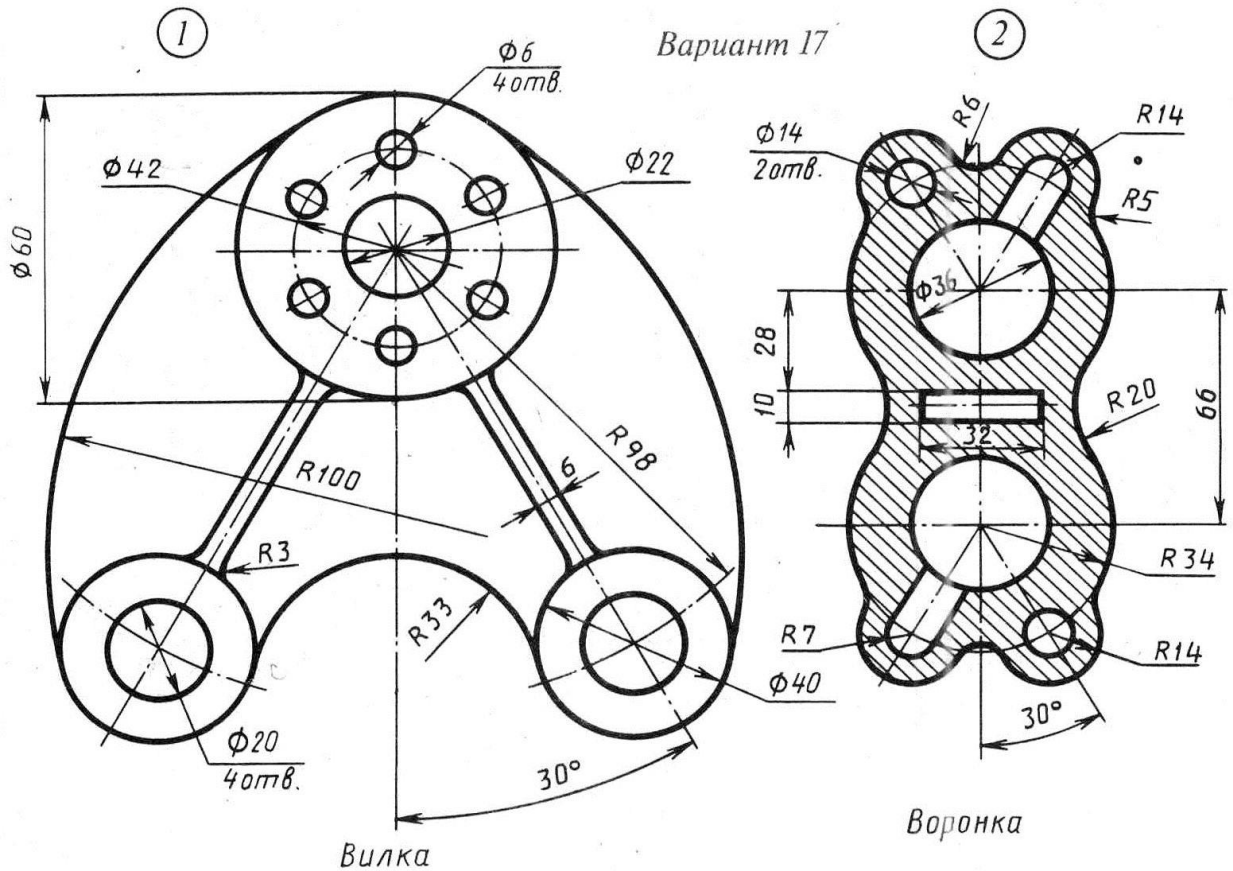
По условию вычертить деталь «Прокладка» на формате А4 в масштабе 1:1 и нанести все указанные размеры. Заполнить основную надпись чертежа.

Задание № 5 «Сопряжение»



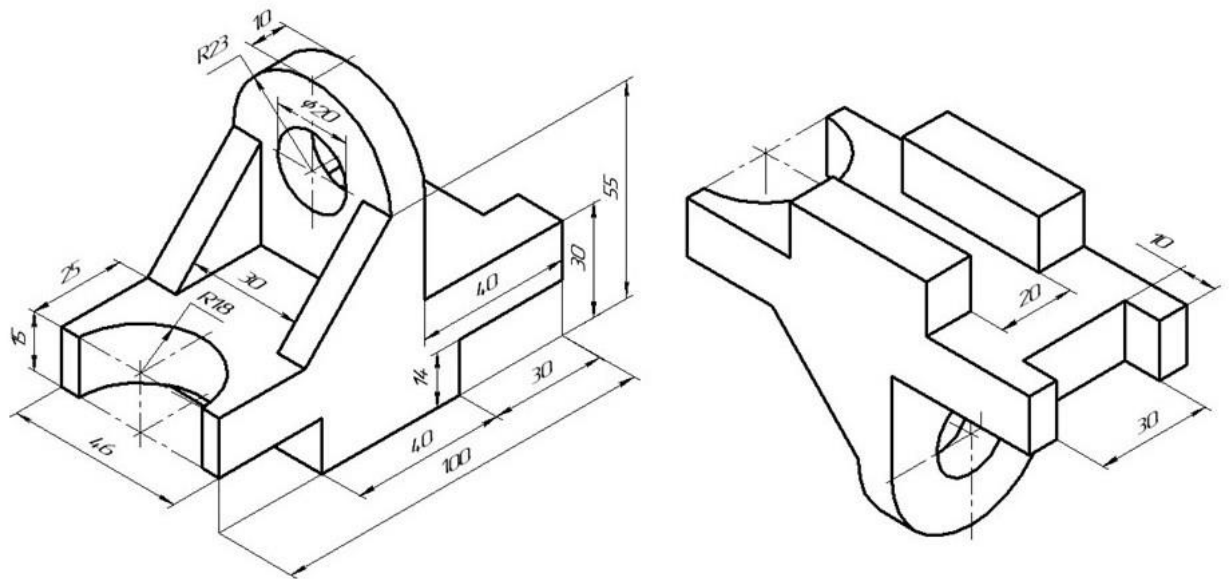
По условию вычертить детали на формате А4 в масштабе 1:1 и нанести все указанные размеры. Заполнить основную надпись чертежа.

Задание №6 «Сопряжение сложное»



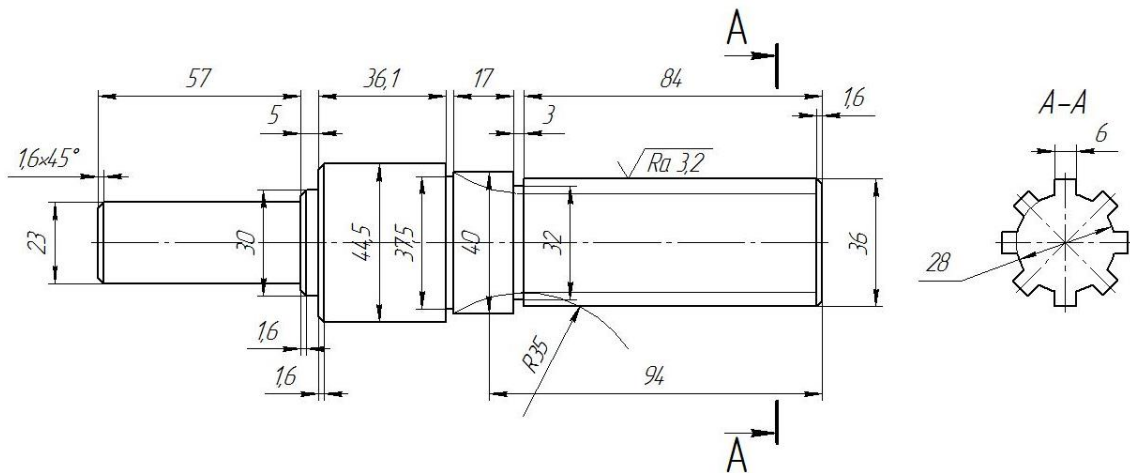
По условию вычертить обозначенные детали на одном листе формата А3 в масштабе 1:1 и нанести все указанные размеры. Заполнить основную надпись чертежа.

Задание №7 ОСНОВНЫЕ ВИДЫ И ВЫРЕЗ



По аксонометрическому чертежу выполните чертеж детали на необходимом количестве листов. В необходимом количестве видов 6 шт., построить аксонометрическое изображение детали с вырезом $\frac{1}{4}$ части. Нанести все размеры на вычерченных видах. Заполнить основную надпись чертежа.

Задание № 8 чертеж детали «ВАЛ СЛОЖНЫЙ»



По условию вычертить деталь «Вал сложный» на формате А3 в масштабе 1:1 и нанести все указанные размеры (задание общее). Заполнить основную надпись чертежа.

МИНИСТЕРСТВО СЕЛЬСКОГО ХОЗЯЙСТВА РФ
Федеральное государственное бюджетное образовательное учреждение
высшего образования
**«КУБАНСКИЙ ГОСУДАРСТВЕННЫЙ АГРАРНЫЙ УНИВЕРСИТЕТ
имени И. Т. ТРУБИЛИНА»**

Факультет механизации
Кафедра – Процессы и машины в агробизнесе

КОМПЬЮТЕРНАЯ ГРАФИКА

Вариант №18

Задание получил:

Задание выдал:

Белоусов С.В.

КРАСНОДАР 20__ Г.

Вариант №18

Задание №1 «ТИТУЛЬНЫЙ ЛИСТ»

ФЕДЕРАЛЬНОЕ ГОСУДАРСТВЕННОЕ БЮДЖЕТНОЕ ОБРАЗОВАТЕЛЬНОЕ УЧРЕЖДЕНИЕ
ВЫСШЕГО ОБРАЗОВАНИЯ
КУБАНСКИЙ ГОСУДАРСТВЕННЫЙ АГРАРНЫЙ УНИВЕРСИТЕТ
имени И.Т. Трубилина

Кафедра "Процессы и машины в агробизнесе"

АЛЬБОМ ЧЕРТЕЖЕЙ

по дисциплине:

КОМПЬЮТЕРНОЕ КОНСТРУИРОВАНИЕ

Работу выполнил: _____ Иванов Иван Иванович

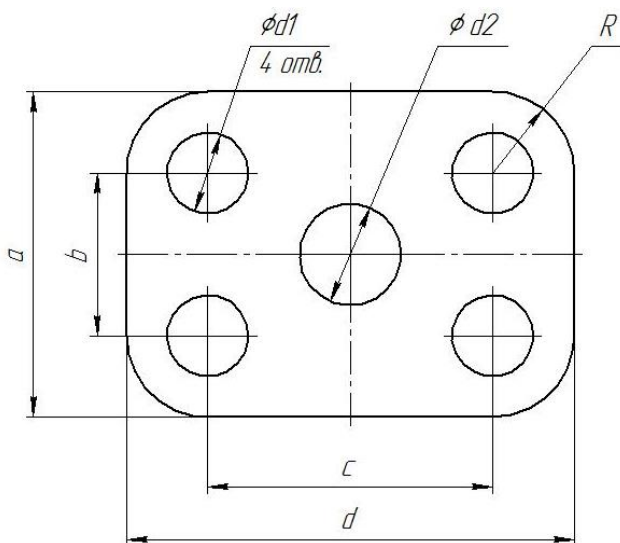
Работу проверил: _____ Белоусов Сергей Витальевич

Краснодар 20__ год

Выполнить чертеж на листе формата А3 по образцу при этом в графе «Работу выполнил» вставить свое Ф.И.О.

Задание № 2 чертеж детали «ПЛАСТИНА»

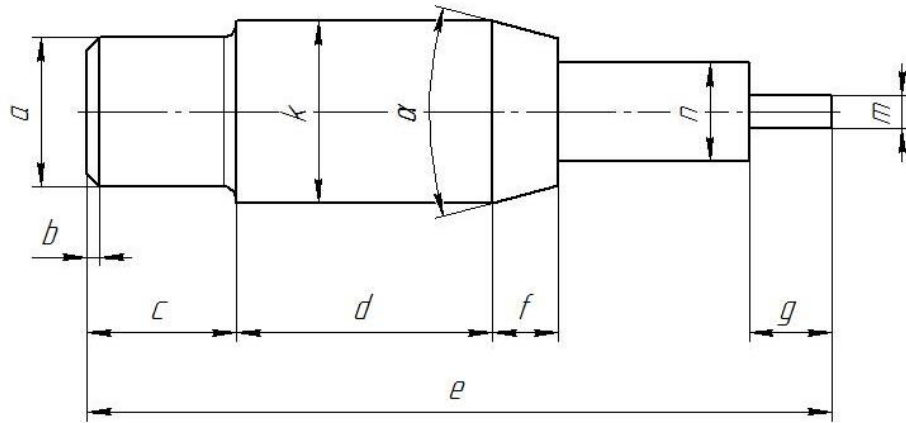
№	a мм	b мм	c мм	d мм	Диаметры отверстий d_1 мм	Диаметр отверстия d_2 мм	R мм
18	92	50	74	122	22	12	22



Самостоятельно. Выбрать размер формата чертежа; Вычертить деталь "ПЛАСТИНА" по своему условию; Проставить необходимые размеры; Заполнить основную надпись согласно данных.

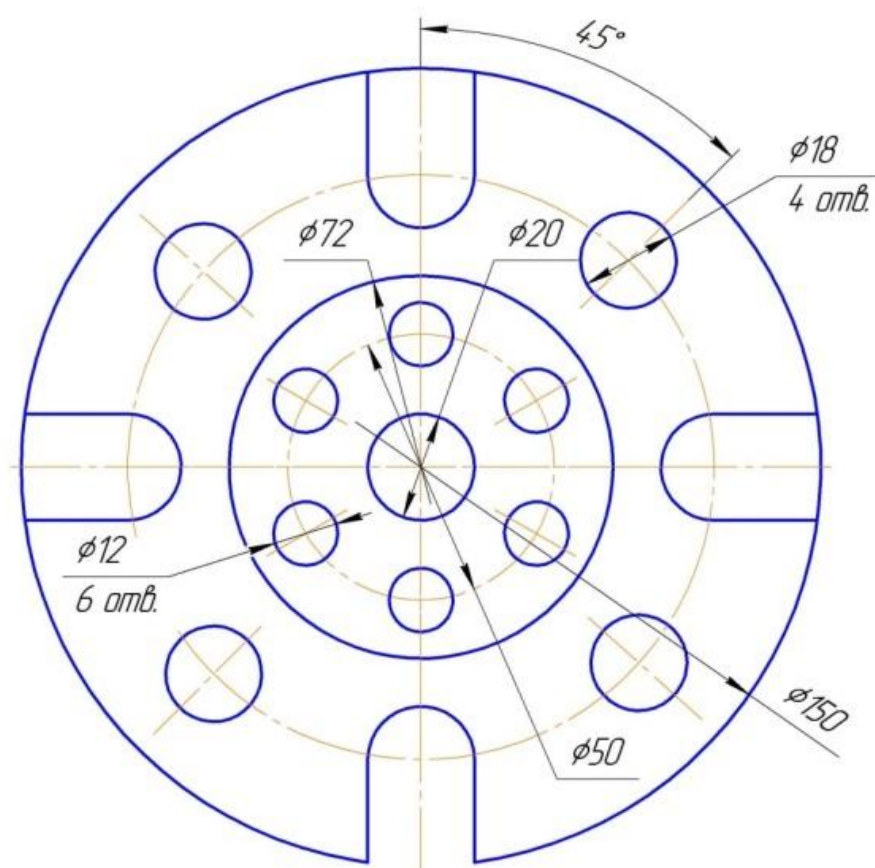
Задание № 3 чертёж детали «ВАЛ»

№	a	b	e	c	d	f	g	m	n	α	k	R
18	∅18	2,0×45°	90	17	30	8	5	∅7	∅10	30°	∅20	1,4



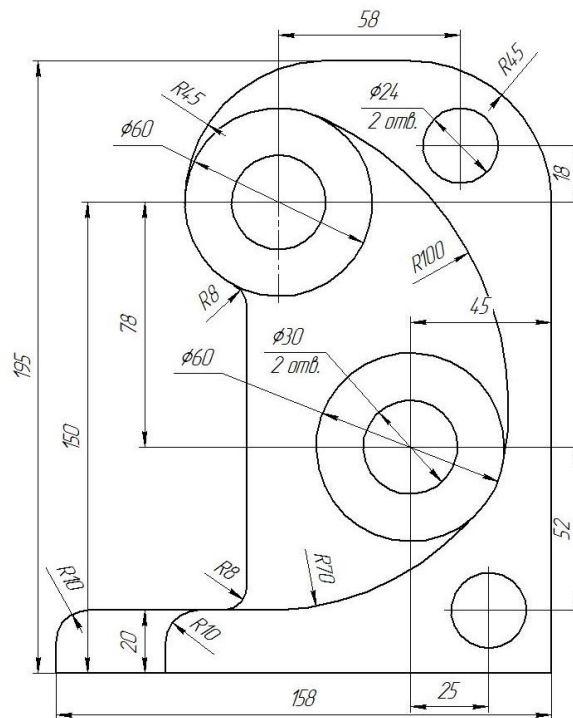
Самостоятельно. Выбрать размер формата чертежа; Вычертить деталь "ВАЛ" по своему условию; Проставить необходимые размеры; Заполнить основную надпись согласно данных.

Задание № 4 чертёж детали «Прокладка»



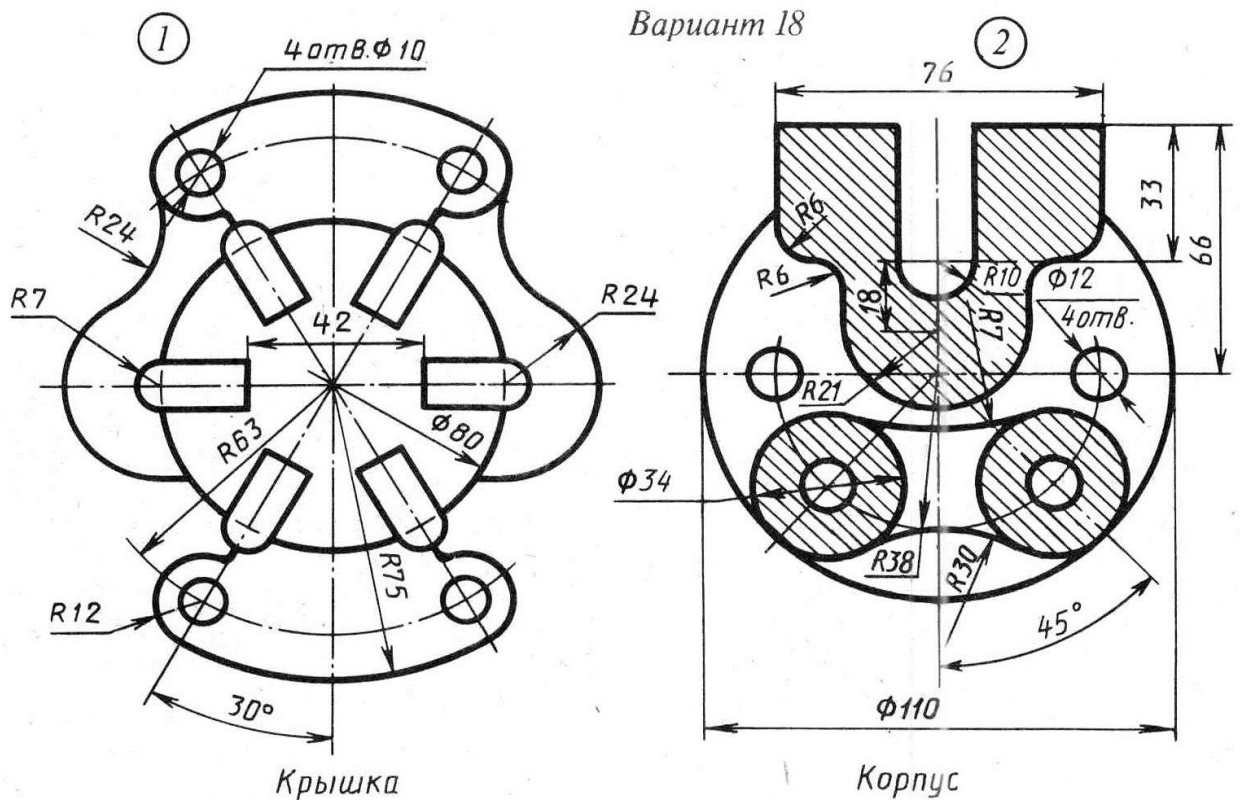
По условию вычертить деталь «Прокладка» на формате А4 в масштабе 1:1 и нанести все указанные размеры. Заполнить основную надпись чертежа.

Задание № 5 «Сопряжение»



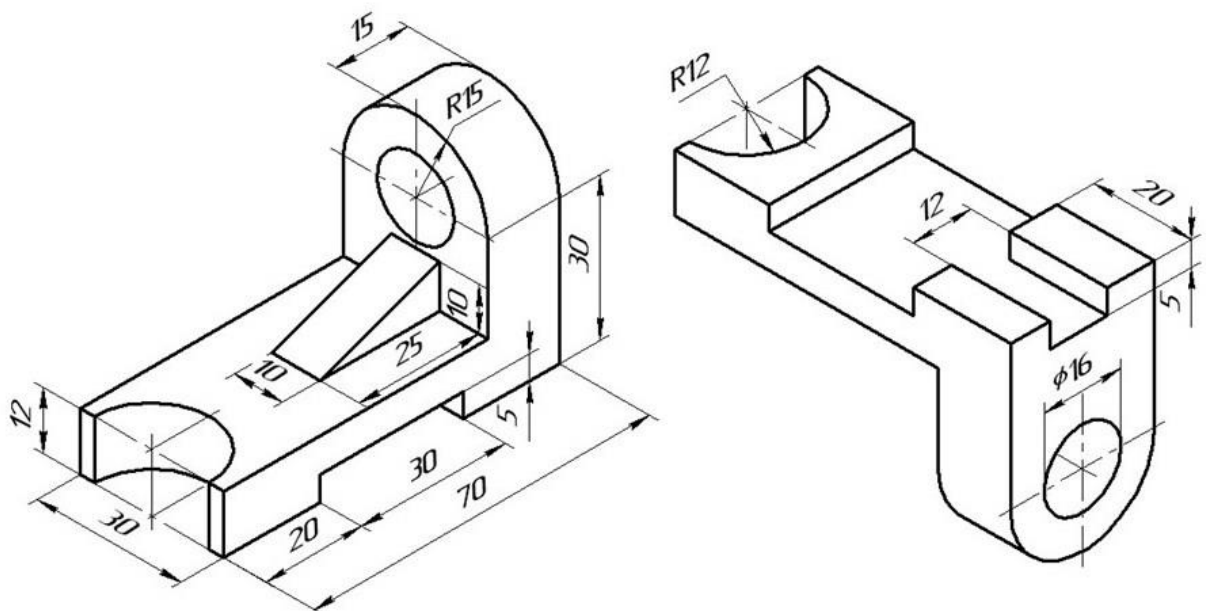
По условию вычертить детали на формате А4 в масштабе 1:1 и нанести все указанные размеры. Заполнить основную надпись чертежа.

Задание №6 «Сопряжение сложное»



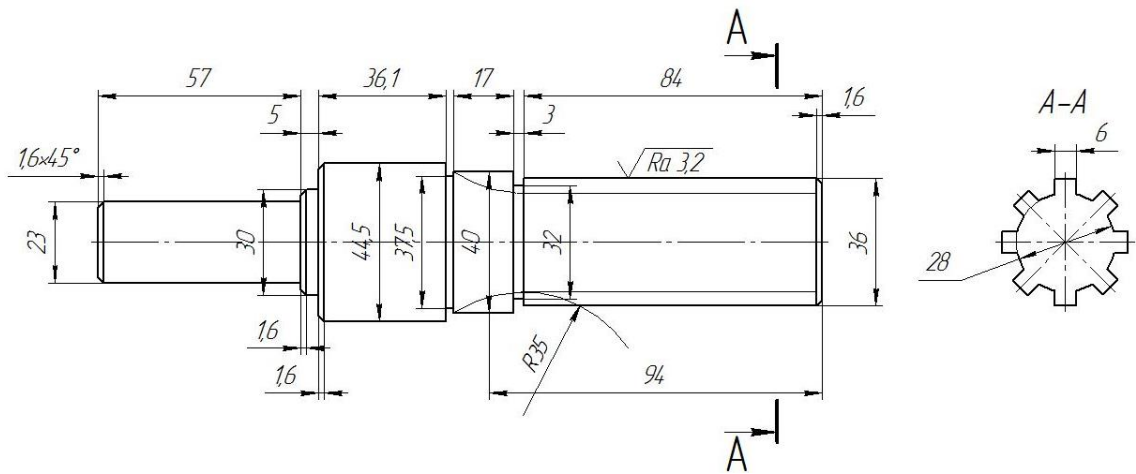
По условию вычертить обозначенные детали на одном листе формата А3 в масштабе 1:1 и нанести все указанные размеры. Заполнить основную надпись чертежа.

Задание №7 ОСНОВНЫЕ ВИДЫ И ВЫРЕЗ



По аксонометрическому чертежу выполните чертеж детали на необходимом количестве листов. В необходимом количестве видов 6 шт., построить аксонометрическое изображение детали с вырезом $\frac{1}{4}$ части. Нанести все размеры на вычерченных видах. Заполнить основную надпись чертежа.

Задание № 8 чертеж детали «ВАЛ СЛОЖНЫЙ»



По условию вычертить деталь «Вал сложный» на формате А3 в масштабе 1:1 и нанести все указанные размеры (задание общее). Заполнить основную надпись чертежа.

МИНИСТЕРСТВО СЕЛЬСКОГО ХОЗЯЙСТВА РФ
Федеральное государственное бюджетное образовательное учреждение
высшего образования
**«КУБАНСКИЙ ГОСУДАРСТВЕННЫЙ АГРАРНЫЙ УНИВЕРСИТЕТ
имени И. Т. ТРУБИЛИНА»**

Факультет механизации
Кафедра – Процессы и машины в агробизнесе

КОМПЬЮТЕРНАЯ ГРАФИКА

Вариант №19

Задание получил:

Задание выдал:

Белоусов С.В.

КРАСНОДАР 20__ Г.

Вариант №19

Задание №1 «ТИТУЛЬНЫЙ ЛИСТ»

ФЕДЕРАЛЬНОЕ ГОСУДАРСТВЕННОЕ БЮДЖЕТНОЕ ОБРАЗОВАТЕЛЬНОЕ УЧРЕЖДЕНИЕ
ВЫСШЕГО ОБРАЗОВАНИЯ
КУБАНСКИЙ ГОСУДАРСТВЕННЫЙ АГРАРНЫЙ УНИВЕРСИТЕТ
имени И.Т. Трубилина

Кафедра "Процессы и машины в агробизнесе"

АЛЬБОМ ЧЕРТЕЖЕЙ

по дисциплине:

КОМПЬЮТЕРНОЕ КОНСТРУИРОВАНИЕ

Работу выполнил: _____ Иванов Иван Иванович

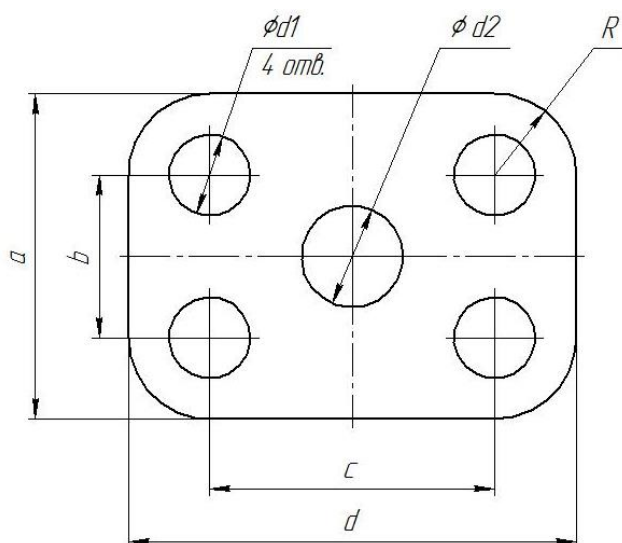
Работу проверил: _____ Белоусов Сергей Витальевич

Краснодар 20__ год

Выполнить чертеж на листе формата А3 по образцу при этом в графе «Работу выполнил» вставить свое Ф.И.О.

Задание № 2 чертеж детали «ПЛАСТИНА»

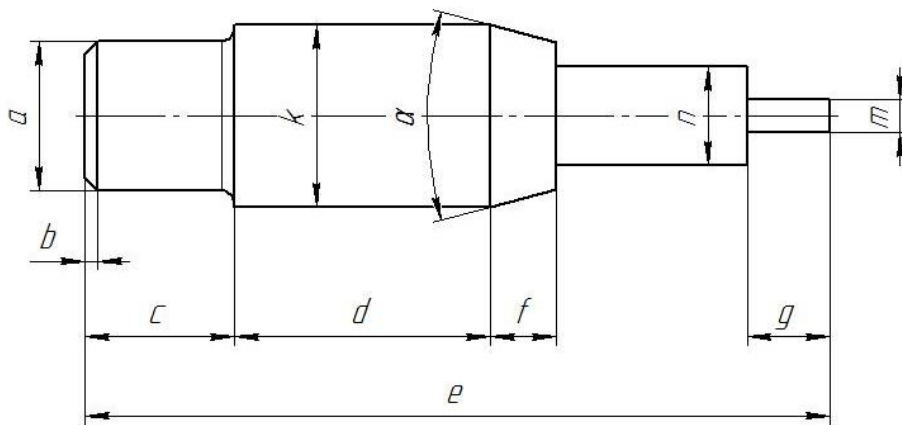
№	a мм	b мм	c мм	d мм	Диаметры отверстий d_1 мм	Диаметр отверстия d_2 мм	R мм
19	84	48	80	116	18	12	18



Самостоятельно. Выбрать размер формата чертежа; Вычертить деталь "ПЛАСТИНА" по своему условию; Проставить необходимые размеры; Заполнить основную надпись согласно данных.

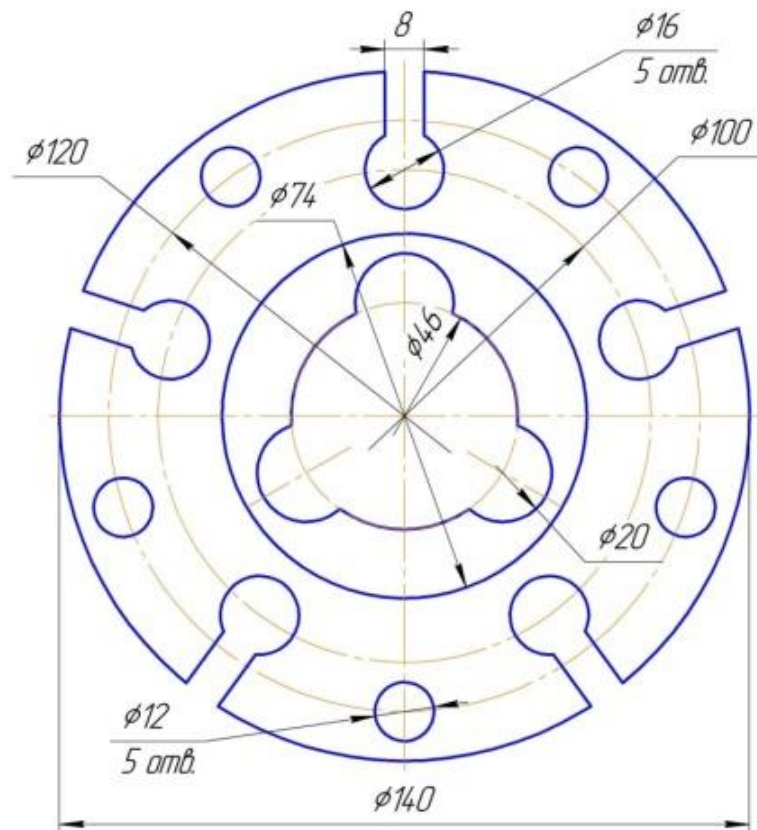
Задание № 3 чертеж детали «ВАЛ»

№	a	b	e	c	d	f	g	m	n	α	k	R
19	∅12	2,1×45°	91	18	32	11	7	∅5	∅13	30°	∅24	1,8



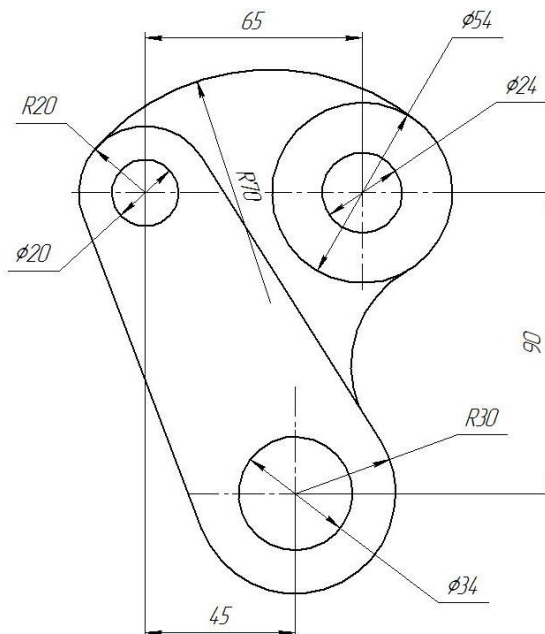
Самостоятельно. Выбрать размер формата чертежа; Вычертить деталь "ВАЛ" по своему условию; Проставить необходимые размеры; Заполнить основную надпись согласно данных.

Задание № 4 чертеж детали «Прокладка»



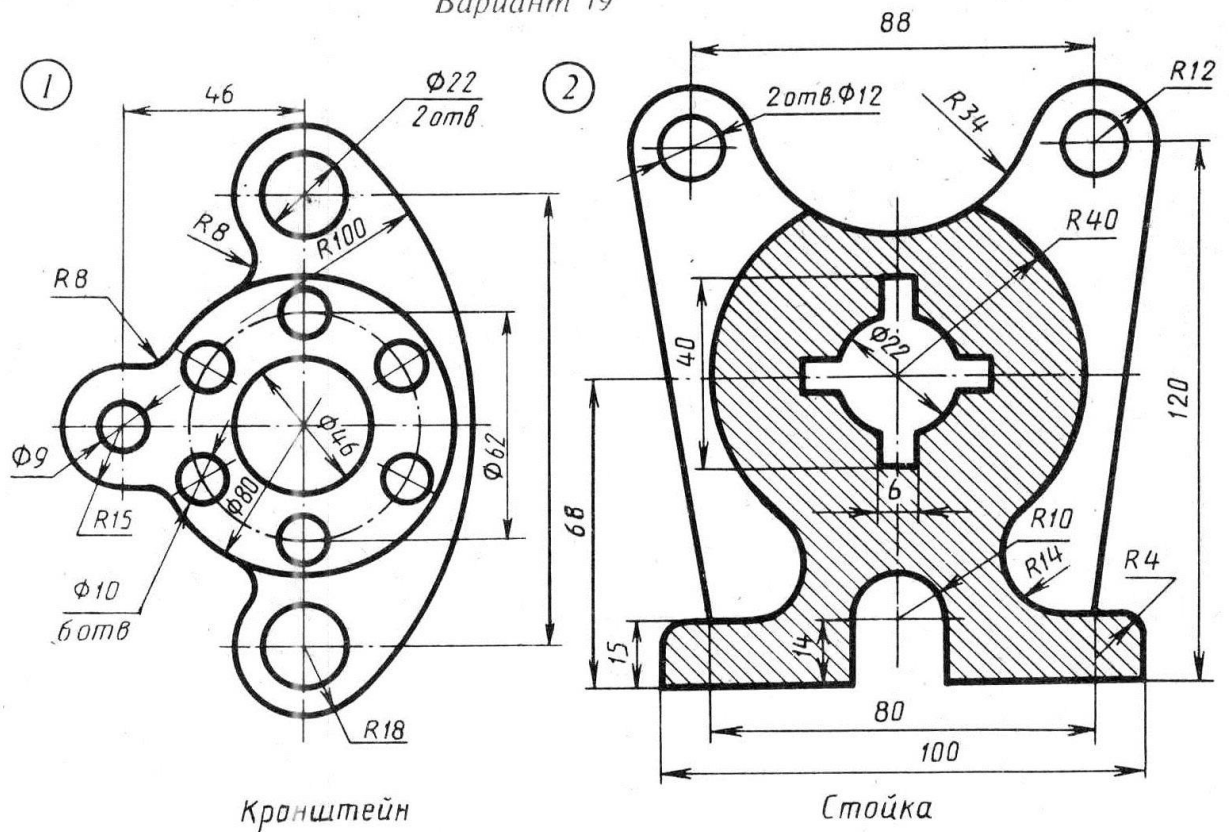
По условию вычертить деталь «Прокладка» на формате А4 в масштабе 1:1 и нанести все указанные размеры. Заполнить основную надпись чертежа.

Задание № 5 «Сопряжение»



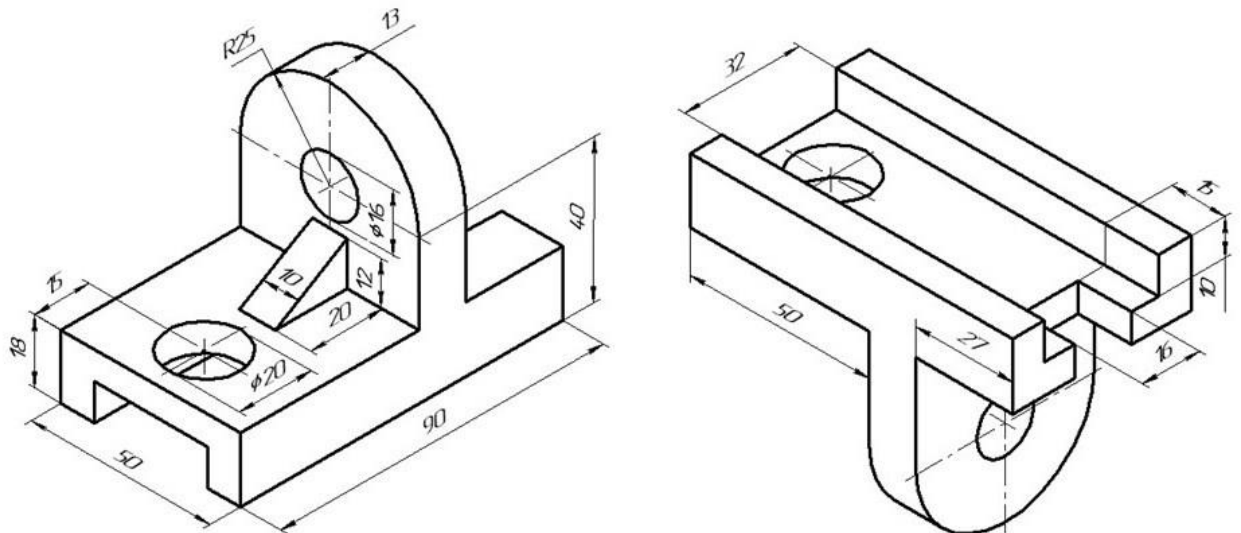
По условию вычертить детали на формате А4 в масштабе 1:1 и нанести все указанные размеры. Заполнить основную надпись чертежа.

Задание №6 «Сопряжение сложное»



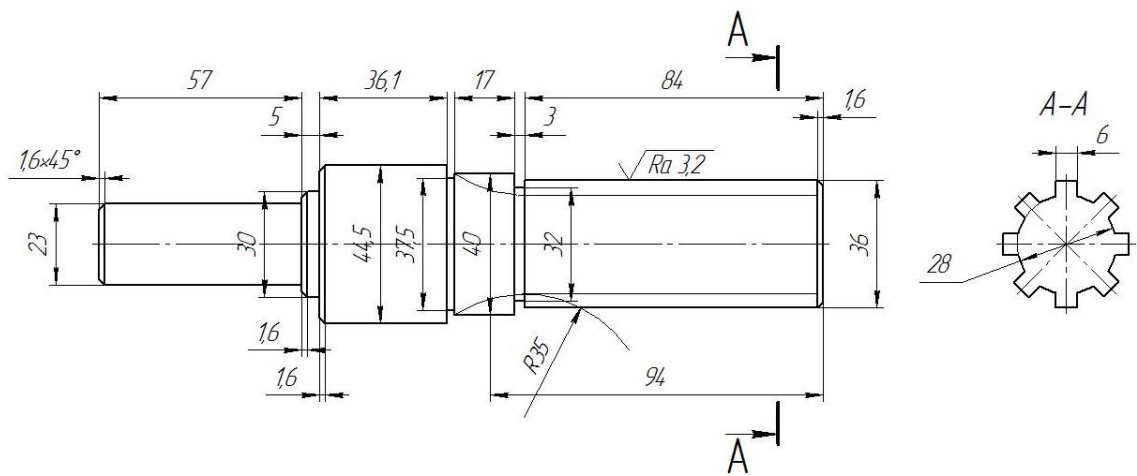
По условию вычертить обозначенные детали на одном листе формата А3 в масштабе 1:1 и нанести все указанные размеры. Заполнить основную надпись чертежа.

Задание №7 ОСНОВНЫЕ ВИДЫ И ВЫРЕЗ



По аксонометрическому чертежу выполните чертеж детали на необходимом количестве листов. В необходимом количестве видов 6 шт., построить аксонометрическое изображение детали с вырезом $\frac{1}{4}$ части. Нанести все размеры на вычерченных видах. Заполнить основную надпись чертежа.

Задание № 8 чертеж детали «ВАЛ СЛОЖНЫЙ»



По условию вычертить деталь «Вал сложный» на формате А3 в масштабе 1:1 и нанести все указанные размеры (задание общее). Заполнить основную надпись чертежа.

МИНИСТЕРСТВО СЕЛЬСКОГО ХОЗЯЙСТВА РФ
Федеральное государственное бюджетное образовательное учреждение
высшего образования
**«КУБАНСКИЙ ГОСУДАРСТВЕННЫЙ АГРАРНЫЙ УНИВЕРСИТЕТ
имени И. Т. ТРУБИЛИНА»**

Факультет механизации
Кафедра – Процессы и машины в агробизнесе

КОМПЬЮТЕРНАЯ ГРАФИКА

Вариант №20

Задание получил:

Задание выдал:

Белоусов С.В.

КРАСНОДАР 20__ Г.

Вариант №20

Задание №1 «ТИТУЛЬНЫЙ ЛИСТ»

ФЕДЕРАЛЬНОЕ ГОСУДАРСТВЕННОЕ БЮДЖЕТНОЕ ОБРАЗОВАТЕЛЬНОЕ УЧРЕЖДЕНИЕ
ВЫСШЕГО ОБРАЗОВАНИЯ
КУБАНСКИЙ ГОСУДАРСТВЕННЫЙ АГРАРНЫЙ УНИВЕРСИТЕТ
имени И.Т. Трубилина

Кафедра "Процессы и машины в агробизнесе"

АЛЬБОМ ЧЕРТЕЖЕЙ

по дисциплине:

КОМПЬЮТЕРНОЕ КОНСТРУИРОВАНИЕ

Работу выполнил: _____ Иванов Иван Иванович

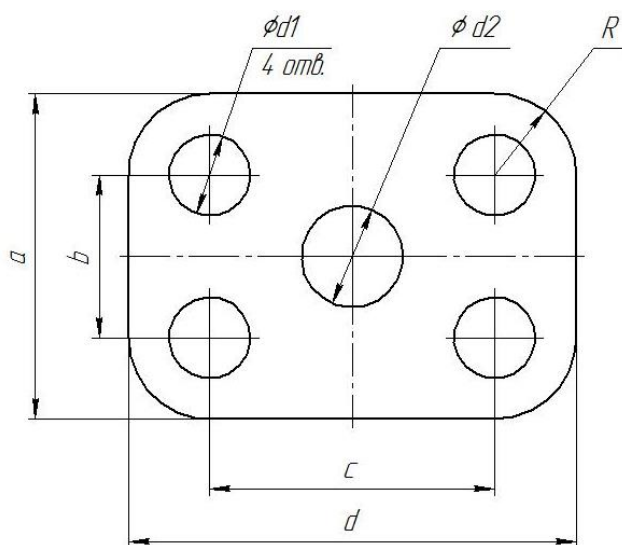
Работу проверил: _____ Белоусов Сергей Витальевич

Краснодар 20__ год

Выполнить чертеж на листе формата А3 по образцу при этом в графе «Работу выполнил» вставить свое Ф.И.О.

Задание № 2 чертеж детали «ПЛАСТИНА»

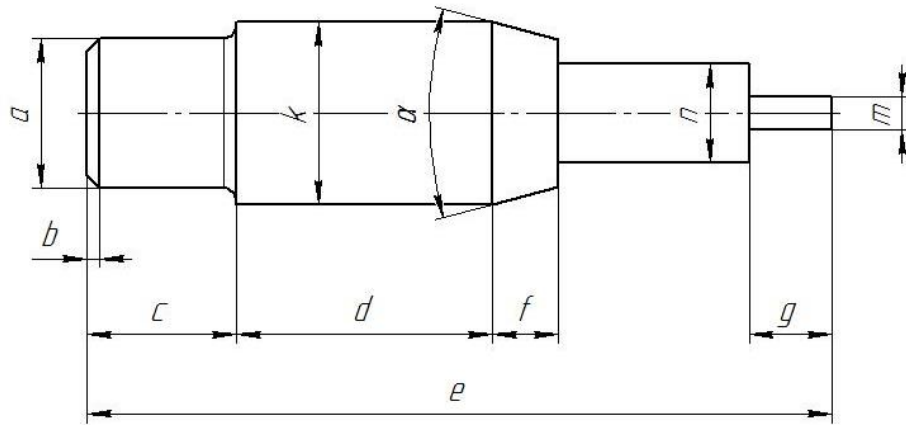
№	a мм	b мм	c мм	d мм	Диаметры отверстий d_1 мм	Диаметр отверстия d_2 мм	R мм
20	96	50	84	120	20	18	22



Самостоятельно. Выбрать размер формата чертежа; Вычертить деталь "ПЛАСТИНА" по своему условию; Проставить необходимые размеры; Заполнить основную надпись согласно данных.

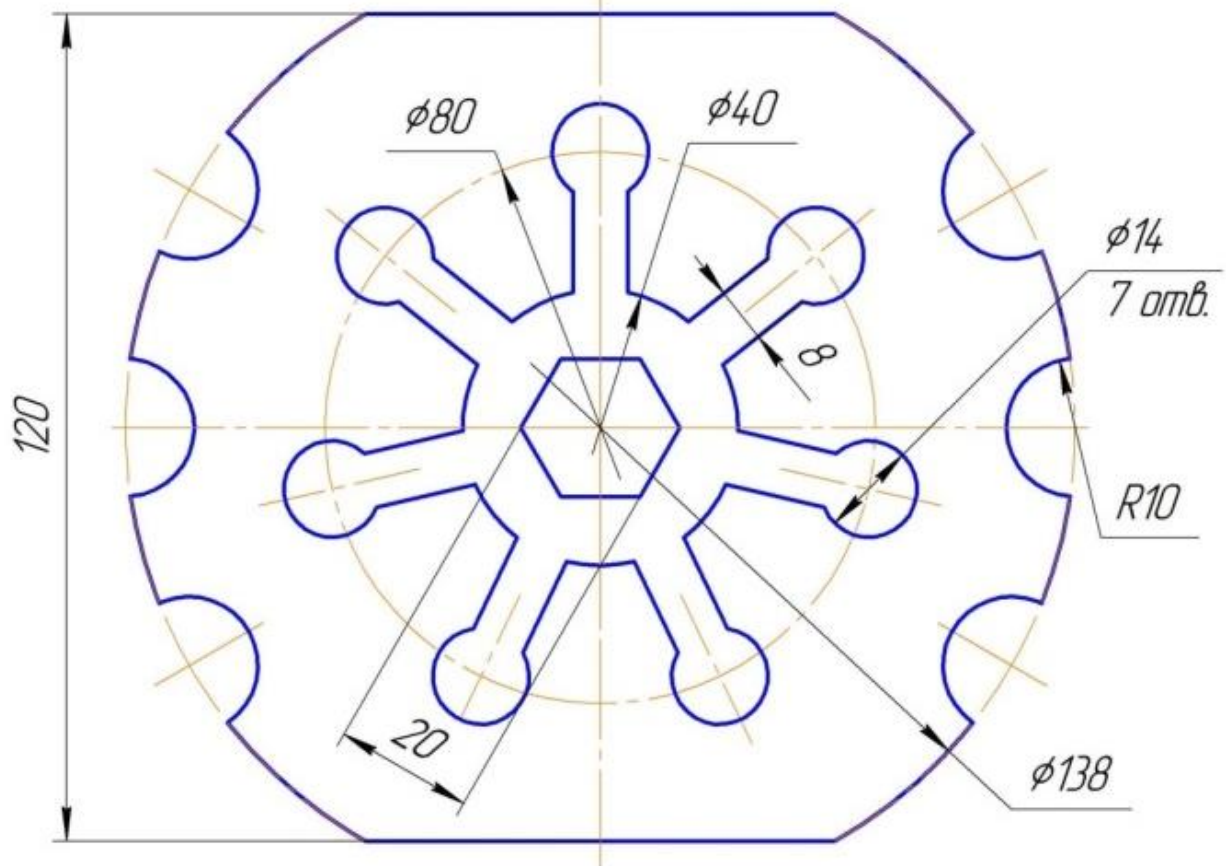
Задание № 3 чертеж детали «ВАЛ»

№	a	b	e	c	d	f	g	m	n	α	k	R
20	$\varnothing 12$	$1,8 \times 45^\circ$	95	18	28	10	9	$\varnothing 8$	$\varnothing 12$	30°	$\varnothing 23$	1



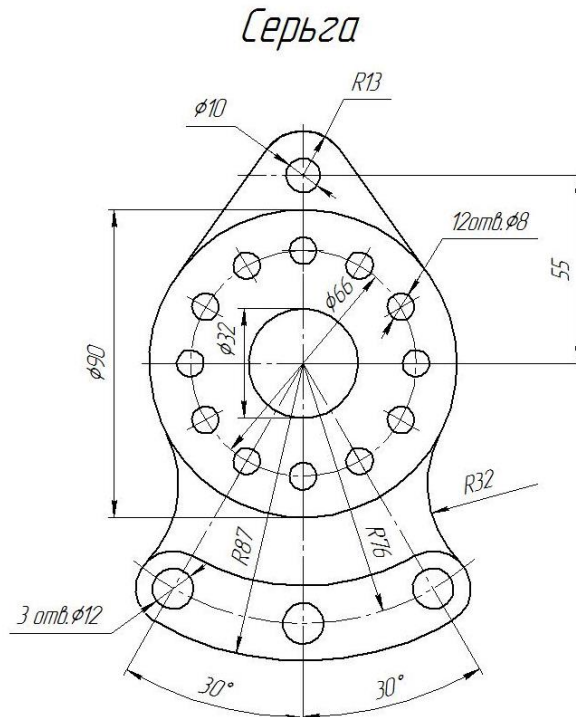
Самостоятельно. Выбрать размер формата чертежа; Вычертить деталь "ВАЛ" по своему условию; Проставить необходимые размеры; Заполнить основную надпись согласно данных.

Задание № 4 чертеж детали «Прокладка»



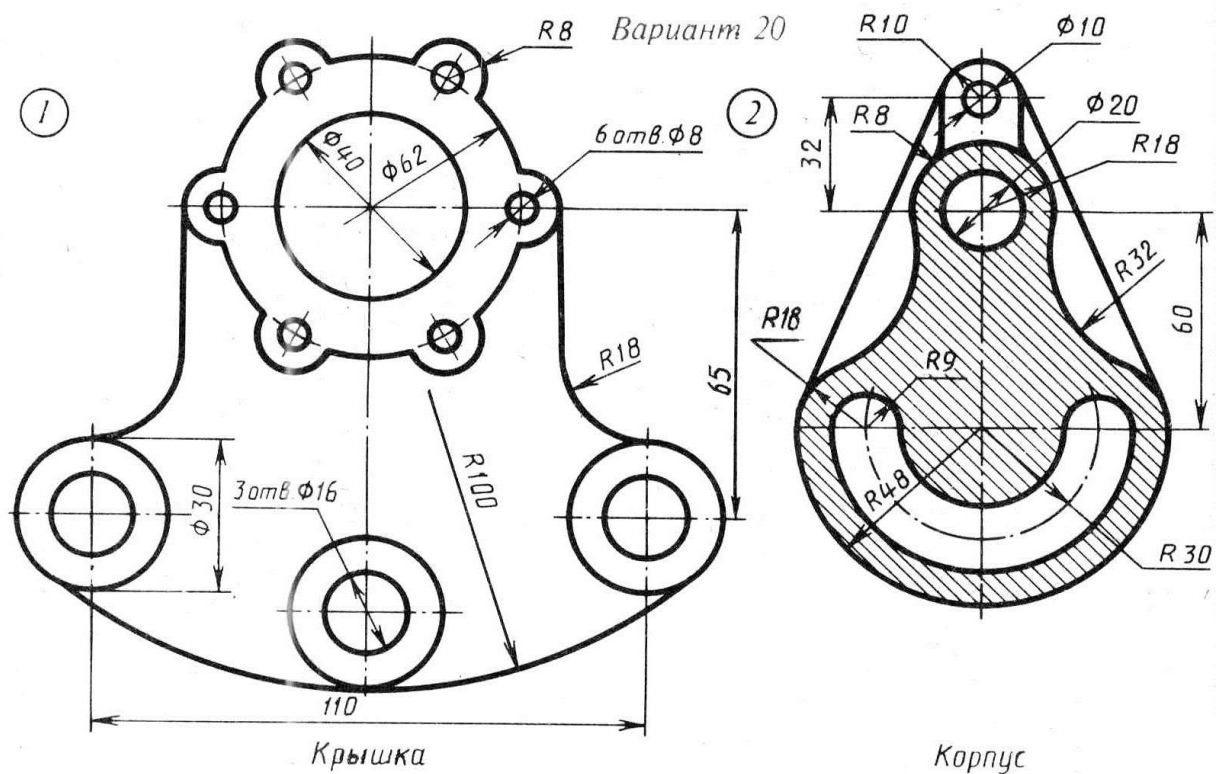
По условию вычертить деталь «Прокладка» на формате А4 в масштабе 1:1 и нанести все указанные размеры. Заполнить основную надпись чертежа.

Задание № 5 «Сопряжение»



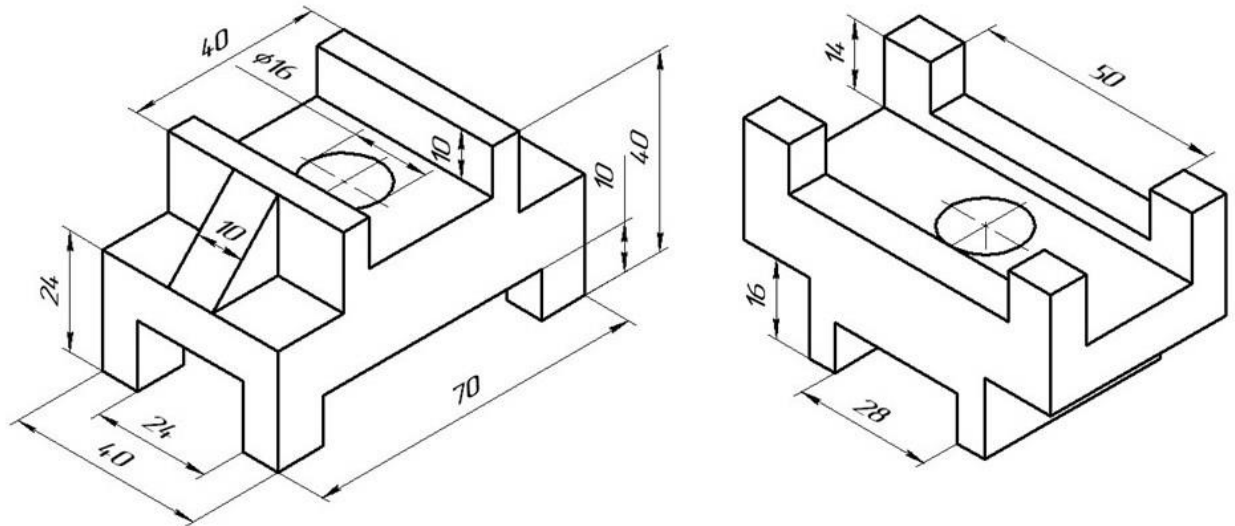
По условию вычертить детали на формате А4 в масштабе 1:1 и нанести все указанные размеры. Заполнить основную надпись чертежа.

Задание №6 «Сопряжение сложное»



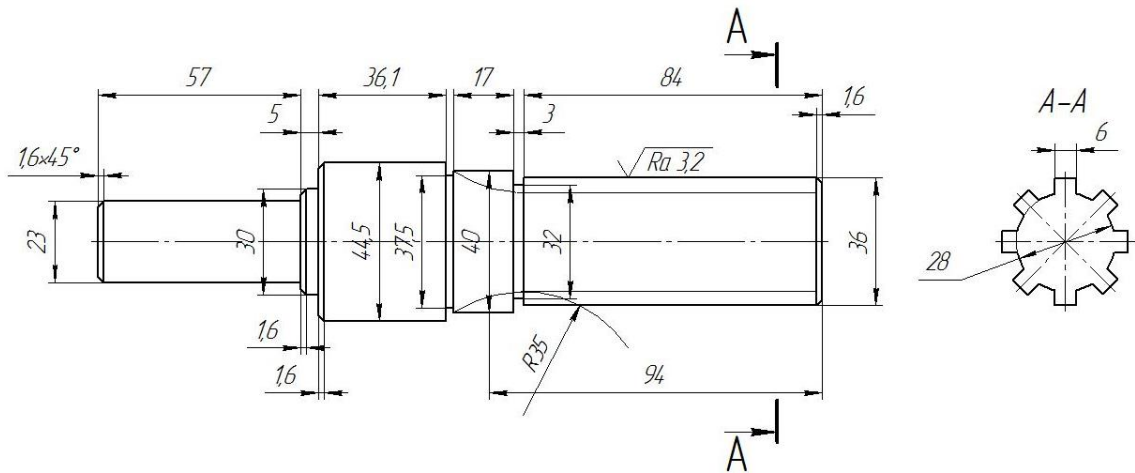
По условию вычертить обозначенные детали на одном листе формата А3 в масштабе 1:1 и нанести все указанные размеры. Заполнить основную надпись чертежа.

Задание №7 ОСНОВНЫЕ ВИДЫ И ВЫРЕЗ



По аксонометрическому чертежу выполните чертеж детали на необходимом количестве листов. В необходимом количестве видов 6 шт., построить аксонометрическое изображение детали с вырезом $\frac{1}{4}$ части. Нанести все размеры на вычерченных видах. Заполнить основную надпись чертежа.

Задание № 8 чертеж детали «ВАЛ СЛОЖНЫЙ»



По условию вычертить деталь «Вал сложный» на формате А3 в масштабе 1:1 и нанести все указанные размеры (задание общее). Заполнить основную надпись чертежа.

МИНИСТЕРСТВО СЕЛЬСКОГО ХОЗЯЙСТВА РФ
Федеральное государственное бюджетное образовательное учреждение
высшего образования
**«КУБАНСКИЙ ГОСУДАРСТВЕННЫЙ АГРАРНЫЙ УНИВЕРСИТЕТ
имени И. Т. ТРУБИЛИНА»**

Факультет механизации
Кафедра – Процессы и машины в агробизнесе

КОМПЬЮТЕРНАЯ ГРАФИКА

Вариант №21

Задание получил:

Задание выдал:

Белоусов С.В.

КРАСНОДАР 20__ Г.

Вариант №21

Задание №1 «ТИТУЛЬНЫЙ ЛИСТ»

ФЕДЕРАЛЬНОЕ ГОСУДАРСТВЕННОЕ БЮДЖЕТНОЕ ОБРАЗОВАТЕЛЬНОЕ УЧРЕЖДЕНИЕ
ВЫСШЕГО ОБРАЗОВАНИЯ
КУБАНСКИЙ ГОСУДАРСТВЕННЫЙ АГРАРНЫЙ УНИВЕРСИТЕТ
имени И.Т. Трубилина

Кафедра "Процессы и машины в агробизнесе"

АЛЬБОМ ЧЕРТЕЖЕЙ

по дисциплине:

КОМПЬЮТЕРНОЕ КОНСТРУИРОВАНИЕ

Работу выполнил: _____ Иванов Иван Иванович

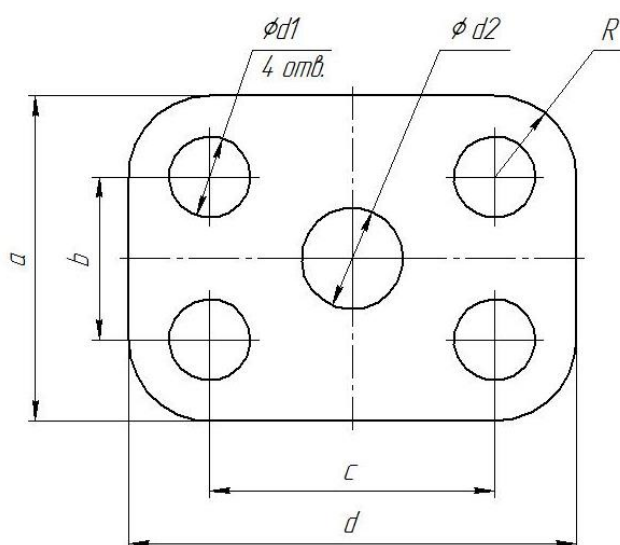
Работу проверил: _____ Белоусов Сергей Витальевич

Краснодар 20__ год

Выполнить чертеж на листе формата А3 по образцу при этом в графе «Работу выполнил» вставить свое Ф.И.О.

Задание № 2 чертеж детали «ПЛАСТИНА»

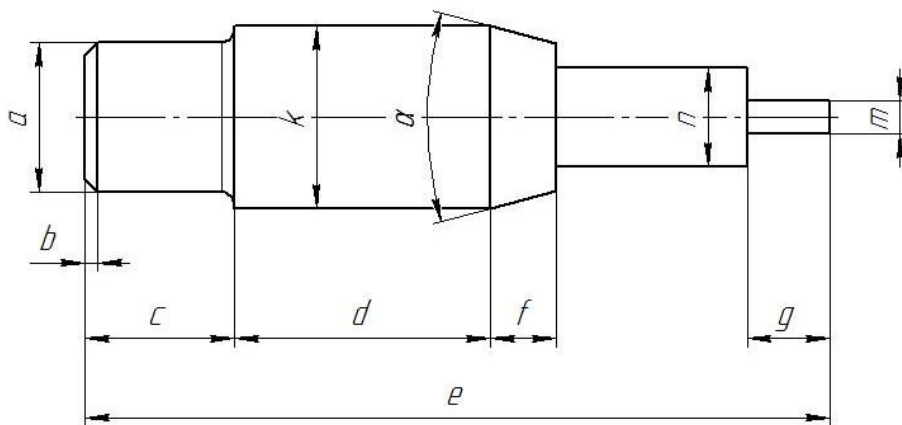
№	a мм	b мм	c мм	d мм	Диаметры отверстий d ₁ мм	Диаметр отверстия d ₂ мм	R мм
21	98	52	86	114	18	22	20



Самостоятельно. Выбрать размер формата чертежа; Вычертить деталь "ПЛАСТИНА" по своему условию; Проставить необходимые размеры; Заполнить основную надпись согласно данных.

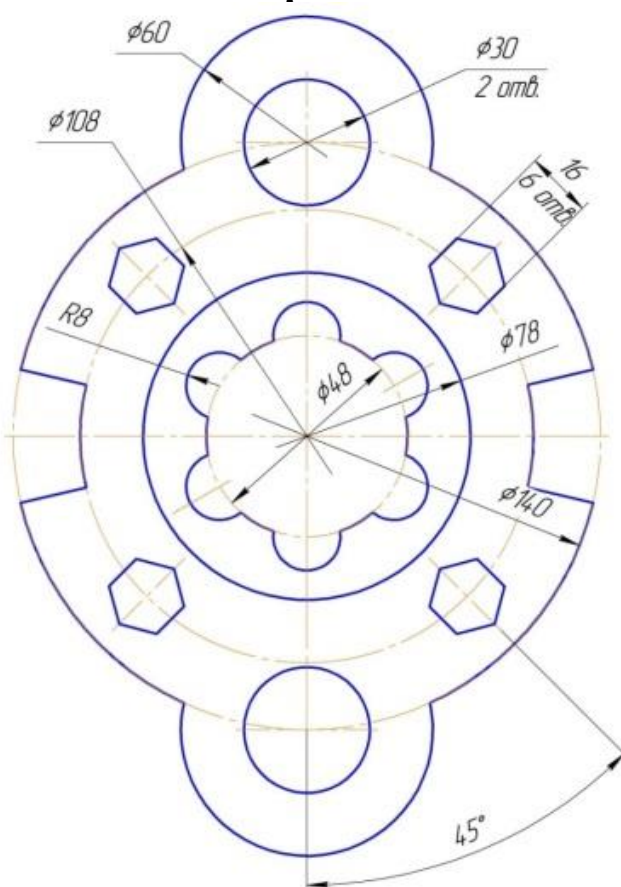
Задание № 3 чертеж детали «ВАЛ»

№	a	b	e	c	d	f	g	m	n	α	k	R
21	Ø14	2,0×45°	94	19	30	10	8	Ø6	Ø10	30°	Ø21	1,5



Самостоятельно. Выбрать размер формата чертежа; Вычертить деталь "ВАЛ" по своему условию; Проставить необходимые размеры; Заполнить основную надпись согласно данных.

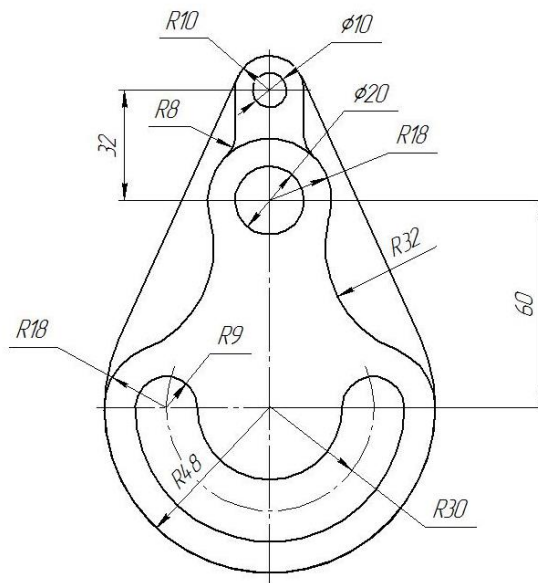
Задание № 4 чертеж детали «Прокладка»



По условию вычертить деталь «Прокладка» на формате А4 в масштабе 1:1 и нанести все указанные размеры. Заполнить основную надпись чертежа.

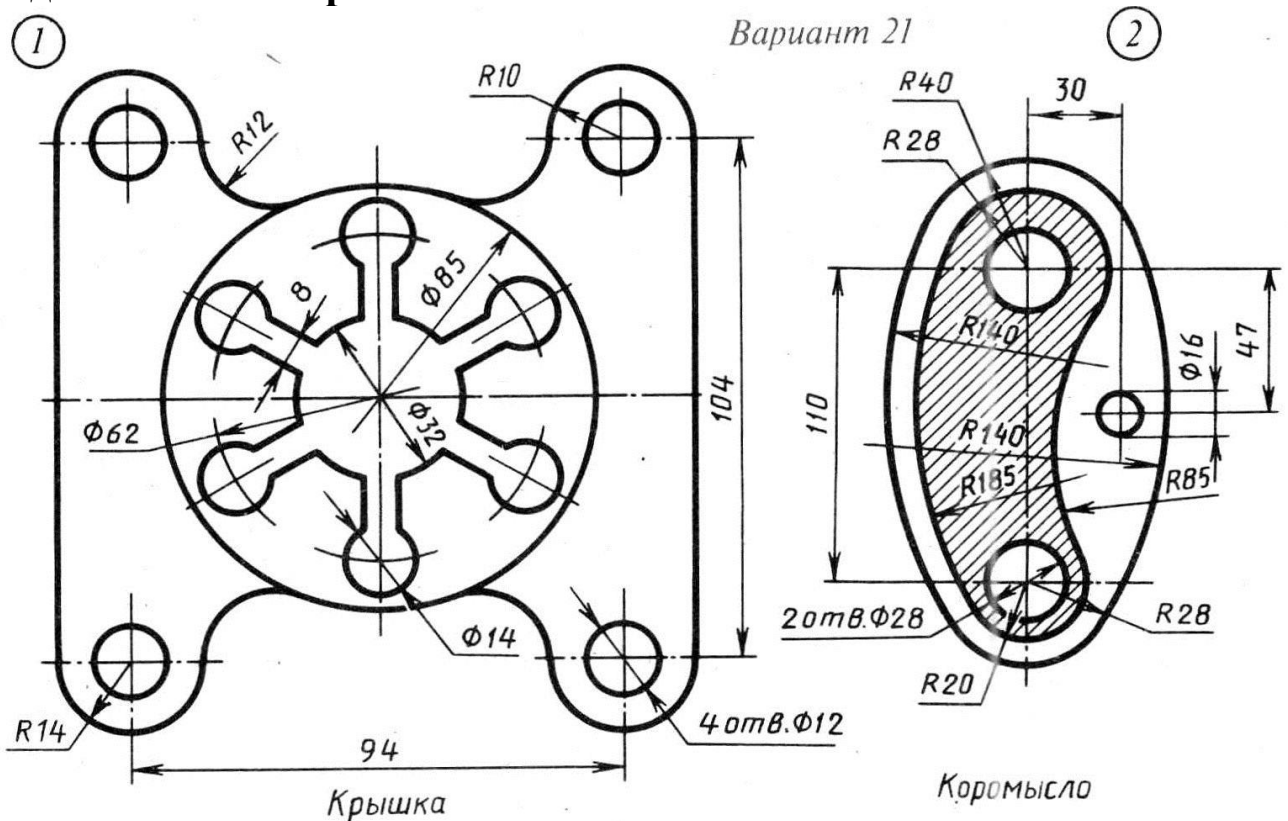
Задание № 5 «Сопряжение»

Корпус



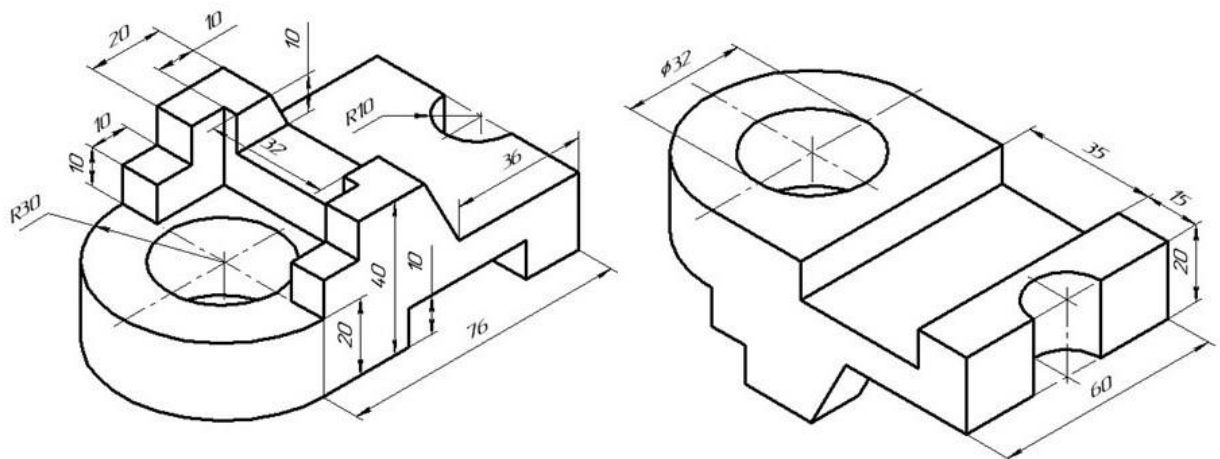
По условию вычертить детали на формате А4 в масштабе 1:1 и нанести все указанные размеры. Заполнить основную надпись чертежа.

Задание №6 «Сопряжение сложное»



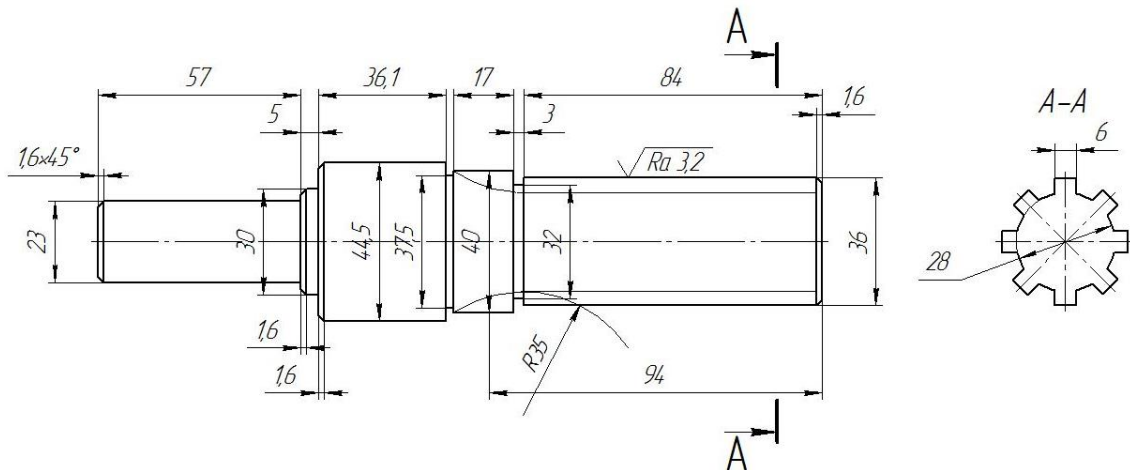
По условию вычертить обозначенные детали на одном листе формата А3 в масштабе 1:1 и нанести все указанные размеры. Заполнить основную надпись чертежа.

Задание №7 ОСНОВНЫЕ ВИДЫ И ВЫРЕЗ



По аксонометрическому чертежу выполните чертеж детали на необходимом количестве листов. В необходимом количестве видов 6 шт., построить аксонометрическое изображение детали с вырезом $\frac{1}{4}$ части. Нанести все размеры на вычерченных видах. Заполнить основную надпись чертежа.

Задание № 8 чертеж детали «ВАЛ СЛОЖНЫЙ»



По условию вычертить деталь «Вал сложный» на формате А3 в масштабе 1:1 и нанести все указанные размеры (задание общее). Заполнить основную надпись чертежа.

МИНИСТЕРСТВО СЕЛЬСКОГО ХОЗЯЙСТВА РФ
Федеральное государственное бюджетное образовательное учреждение
высшего образования
**«КУБАНСКИЙ ГОСУДАРСТВЕННЫЙ АГРАРНЫЙ УНИВЕРСИТЕТ
имени И. Т. ТРУБИЛИНА»**

Факультет механизации
Кафедра – Процессы и машины в агробизнесе

КОМПЬЮТЕРНАЯ ГРАФИКА

Вариант №22

Задание получил:

Задание выдал:

Белоусов С.В.

КРАСНОДАР 20__ Г.

Вариант №22

Задание №1 «ТИТУЛЬНЫЙ ЛИСТ»

ФЕДЕРАЛЬНОЕ ГОСУДАРСТВЕННОЕ БЮДЖЕТНОЕ ОБРАЗОВАТЕЛЬНОЕ УЧРЕЖДЕНИЕ
ВЫСШЕГО ОБРАЗОВАНИЯ
КУБАНСКИЙ ГОСУДАРСТВЕННЫЙ АГРАРНЫЙ УНИВЕРСИТЕТ
имени И.Т. Трубилина

Кафедра "Процессы и машины в агробизнесе"

АЛЬБОМ ЧЕРТЕЖЕЙ

по дисциплине:

КОМПЬЮТЕРНОЕ КОНСТРУИРОВАНИЕ

Работу выполнил: _____ Иванов Иван Иванович

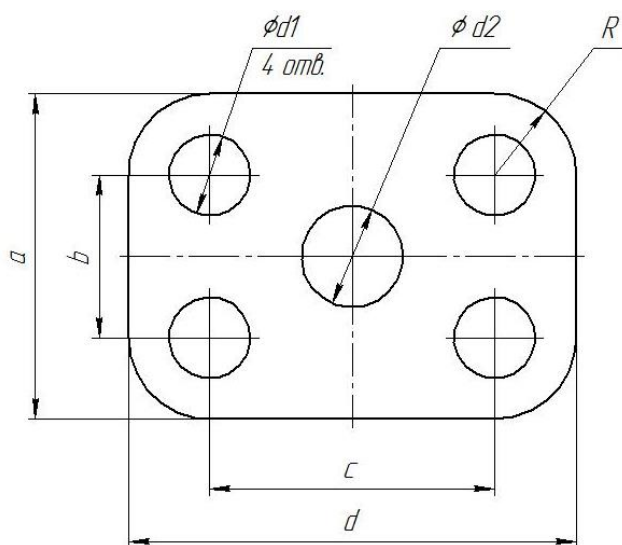
Работу проверил: _____ Белоусов Сергей Витальевич

Краснодар 20__ год

Выполнить чертеж на листе формата А3 по образцу при этом в графе «Работу выполнил» вставить свое Ф.И.О.

Задание № 2 чертеж детали «ПЛАСТИНА»

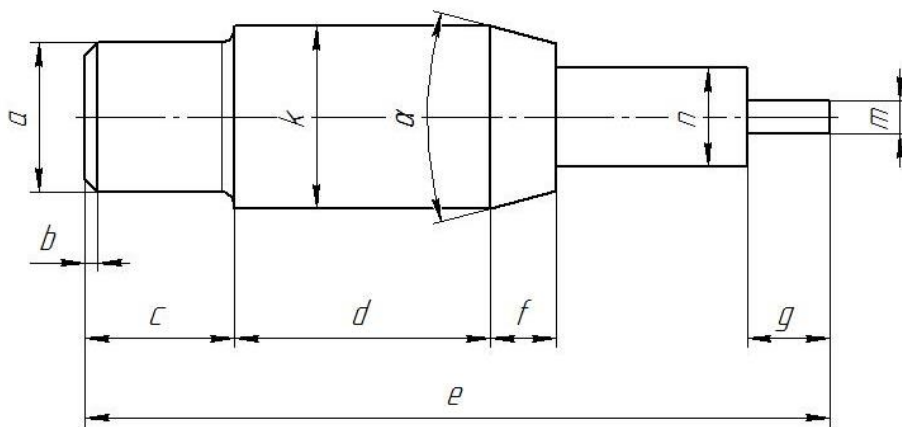
№	a мм	b мм	c мм	d мм	Диаметры отверстий d_1 мм	Диаметр отверстия d_2 мм	R мм
22	80	42	74	110	20	10	20



Самостоятельно. Выбрать размер формата чертежа; Вычертить деталь "ПЛАСТИНА" по своему условию; Проставить необходимые размеры; Заполнить основную надпись согласно данных.

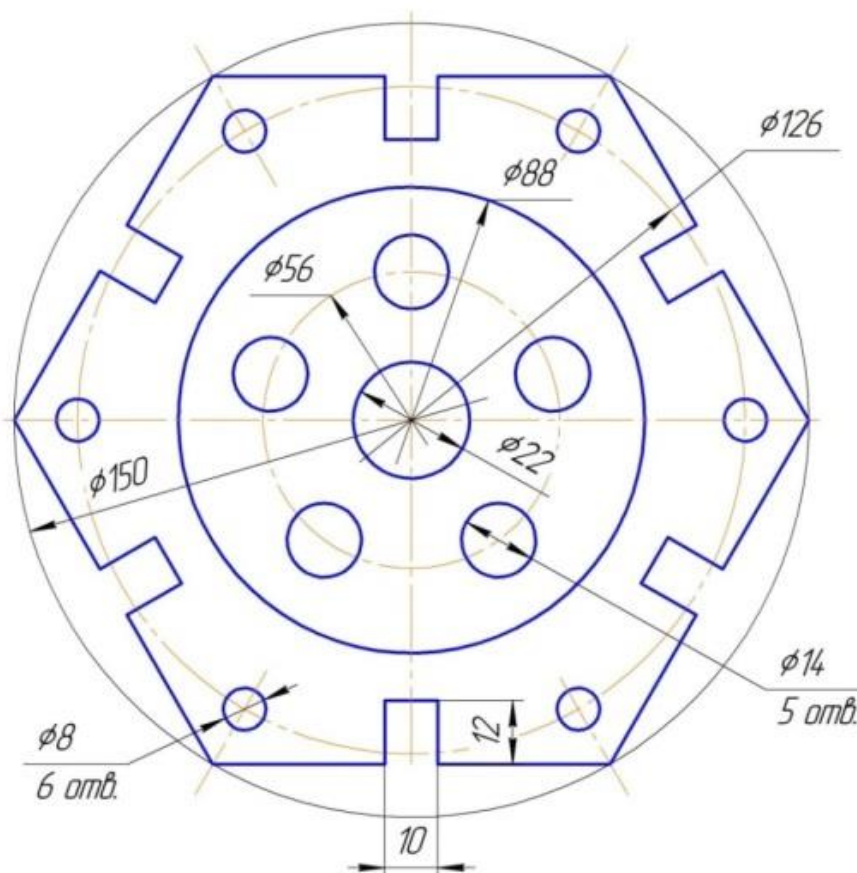
Задание № 3 чертеж детали «ВАЛ»

№	a	b	e	c	d	f	g	m	n	α	k	R
22	$\emptyset 18$	$2,3 \times 45^\circ$	97	20	31	8	6	$\emptyset 9$	$\emptyset 11$	30°	$\emptyset 24$	1,7



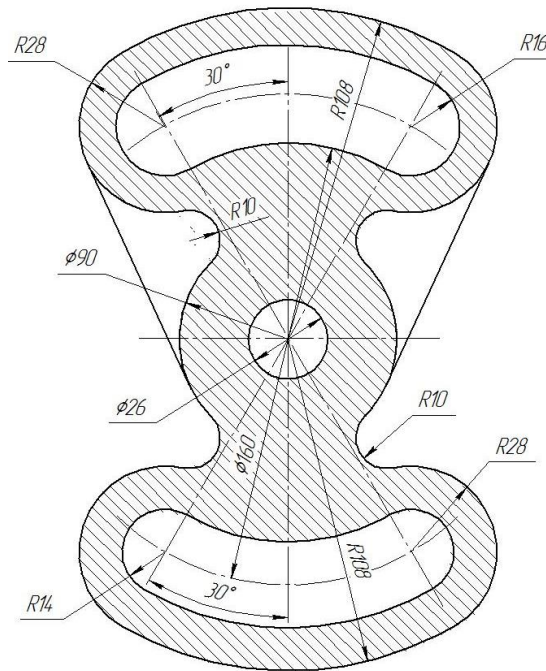
Самостоятельно. Выбрать размер формата чертежа; Вычертить деталь "ВАЛ" по своему условию; Проставить необходимые размеры; Заполнить основную надпись согласно данным.

Задание № 4 чертеж детали «Прокладка»



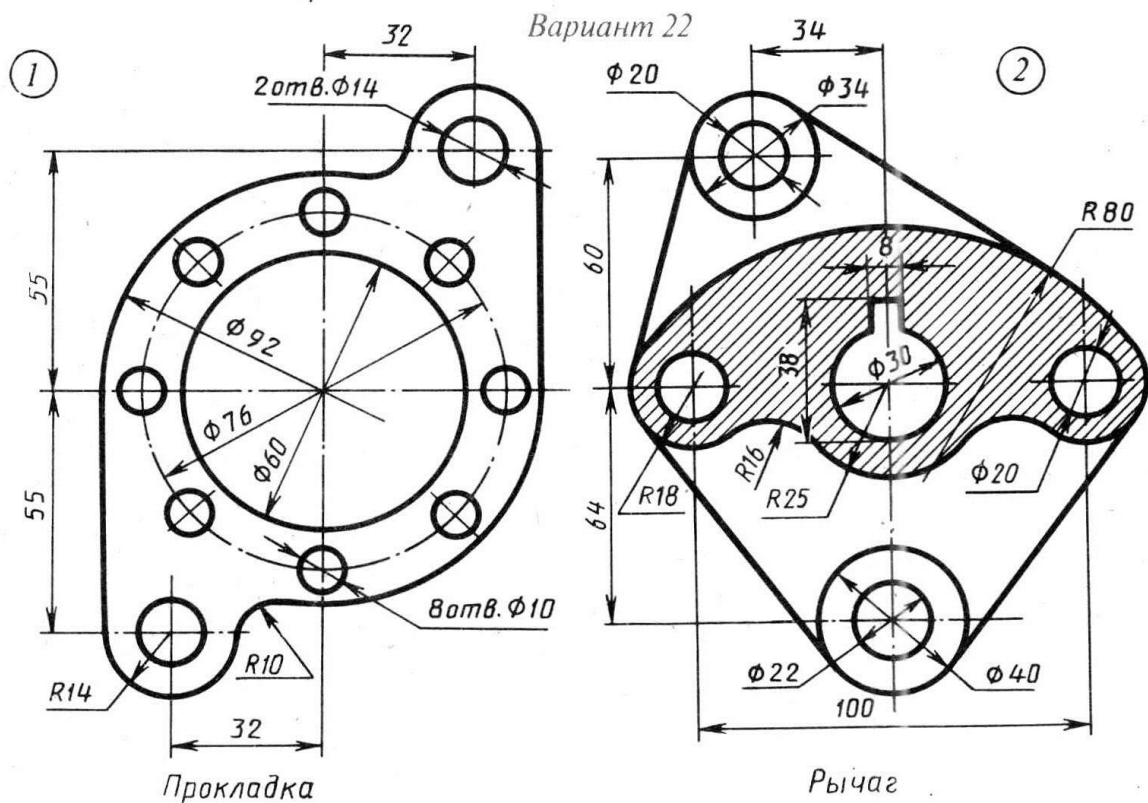
По условию вычертить деталь «Прокладка» на формате А4 в масштабе 1:1 и нанести все указанные размеры. Заполнить основную надпись чертежа.

Задание № 5 «Сопряжение»



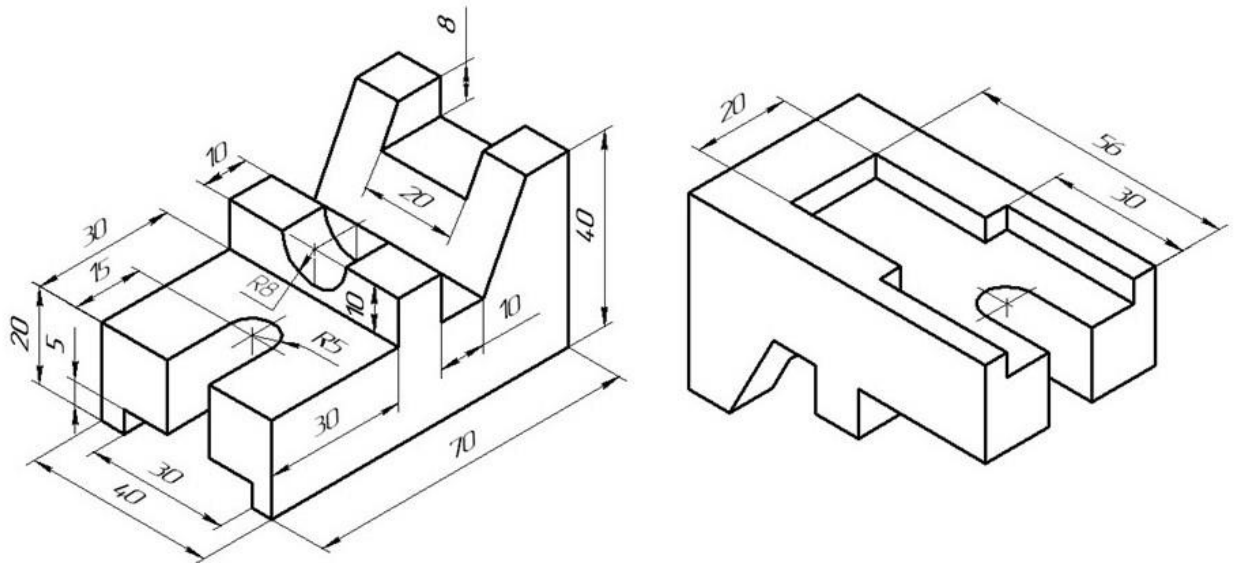
По условию вычертить детали на формате А4 в масштабе 1:1 и нанести все указанные размеры. Заполнить основную надпись чертежа.

Задание №6 «Сопряжение сложное»



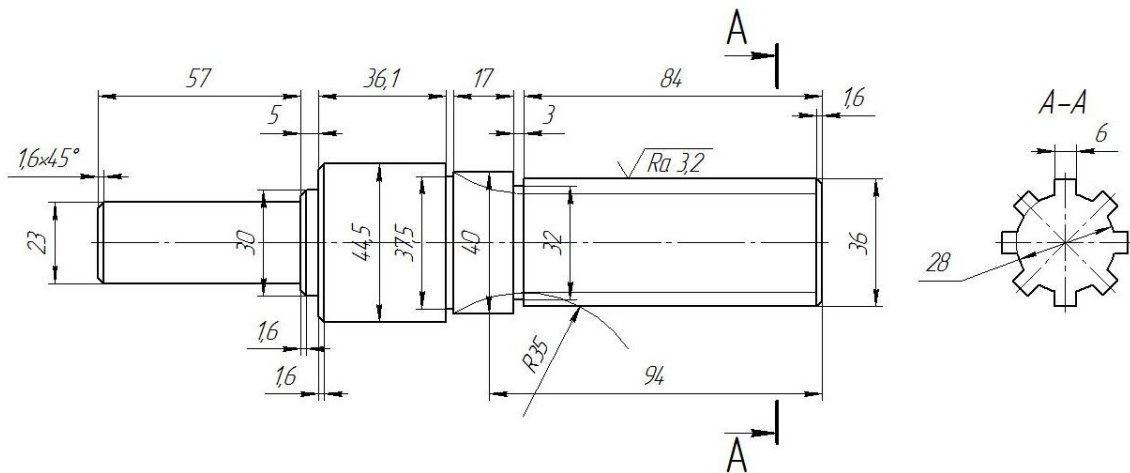
По условию вычертить обозначенные детали на одном листе формата А3 в масштабе 1:1 и нанести все указанные размеры. Заполнить основную надпись чертежа.

Задание №7 ОСНОВНЫЕ ВИДЫ И ВЫРЕЗ



По аксонометрическому чертежу выполните чертеж детали на необходимом количестве листов. В необходимом количестве видов 6 шт., построить аксонометрическое изображение детали с вырезом $\frac{1}{4}$ части. Нанести все размеры на вычерченных видах. Заполнить основную надпись чертежа.

Задание № 8 чертеж детали «ВАЛ СЛОЖНЫЙ»



По условию вычертить деталь «Вал сложный» на формате А3 в масштабе 1:1 и нанести все указанные размеры (задание общее). Заполнить основную надпись чертежа.

МИНИСТЕРСТВО СЕЛЬСКОГО ХОЗЯЙСТВА РФ
Федеральное государственное бюджетное образовательное учреждение
высшего образования
**«КУБАНСКИЙ ГОСУДАРСТВЕННЫЙ АГРАРНЫЙ УНИВЕРСИТЕТ
имени И. Т. ТРУБИЛИНА»**

Факультет механизации
Кафедра – Процессы и машины в агробизнесе

КОМПЬЮТЕРНАЯ ГРАФИКА

Вариант №23

Задание получил:

Задание выдал:

Белоусов С.В.

КРАСНОДАР 20__ Г.

Вариант №23

Задание №1 «ТИТУЛЬНЫЙ ЛИСТ»

ФЕДЕРАЛЬНОЕ ГОСУДАРСТВЕННОЕ БЮДЖЕТНОЕ ОБРАЗОВАТЕЛЬНОЕ УЧРЕЖДЕНИЕ
ВЫСШЕГО ОБРАЗОВАНИЯ
КУБАНСКИЙ ГОСУДАРСТВЕННЫЙ АГРАРНЫЙ УНИВЕРСИТЕТ
имени И.Т. Трубилина

Кафедра "Процессы и машины в агробизнесе"

АЛЬБОМ ЧЕРТЕЖЕЙ

по дисциплине:

КОМПЬЮТЕРНОЕ КОНСТРУИРОВАНИЕ

Работу выполнил: _____ Иванов Иван Иванович

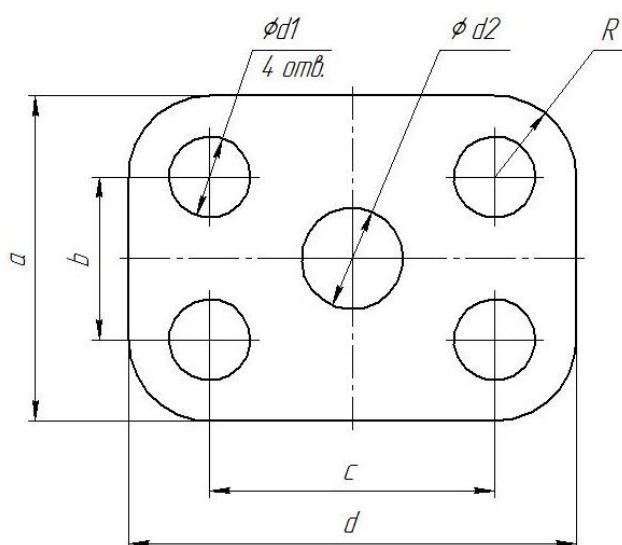
Работу проверил: _____ Белоусов Сергей Витальевич

Краснодар 20__ год

Выполнить чертеж на листе формата А3 по образцу при этом в графе «Работу выполнил» вставить свое Ф.И.О.

Задание № 2 чертеж детали «ПЛАСТИНА»

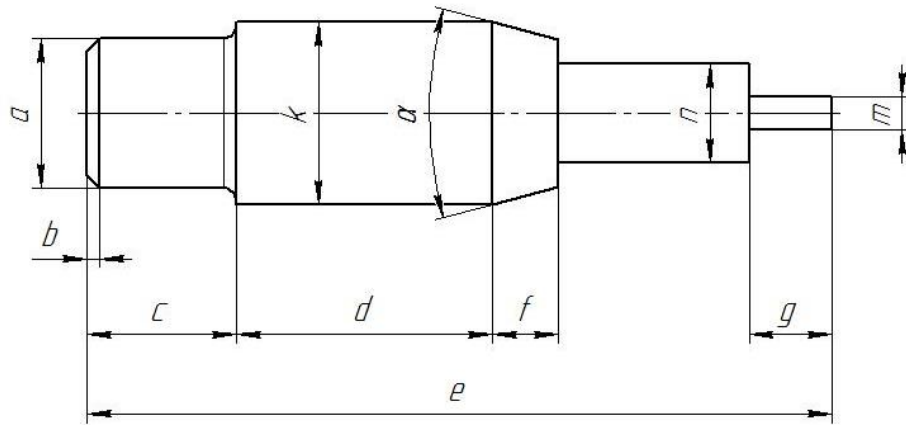
№	a мм	b мм	c мм	d мм	Диаметры отверстий d ₁ мм	Диаметр отверстия d ₂ мм	R мм
23	86	40	80	114	22	12	22



Самостоятельно. Выбрать размер формата чертежа; Вычертить деталь "ПЛАСТИНА" по своему условию; Проставить необходимые размеры; Заполнить основную надпись согласно данных.

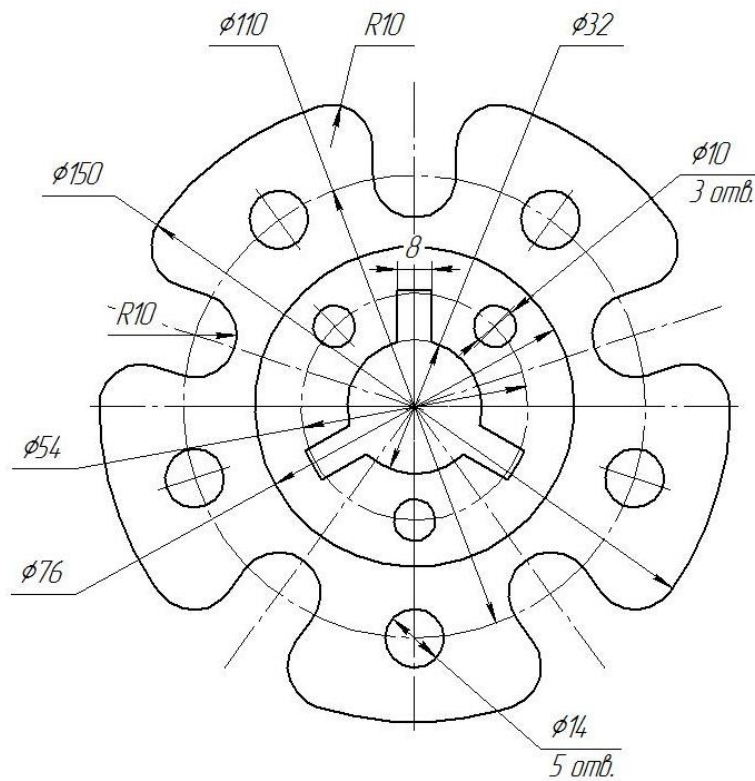
Задание № 3 чертеж детали «ВАЛ»

№	a	b	e	c	d	f	g	m	n	α	k	R
23	Ø19	1,6×45°	96	21	31	8	5	Ø9	Ø11	30°	Ø24	1,5



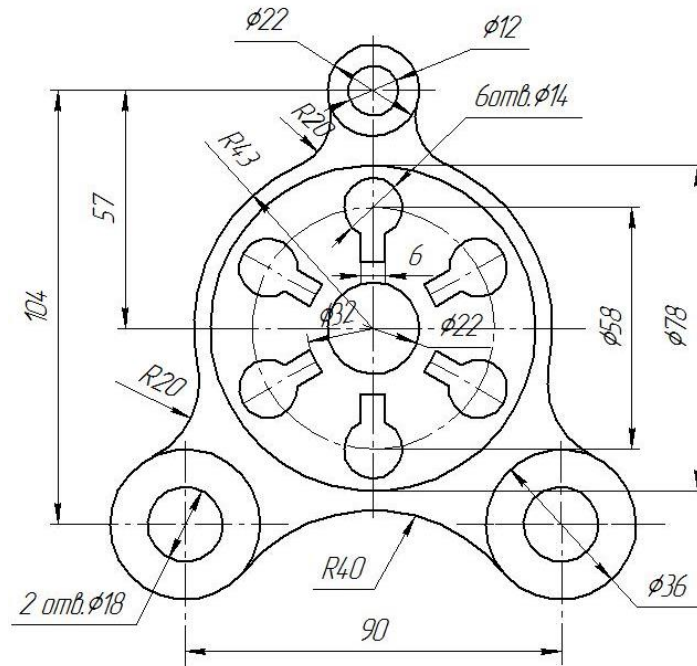
Самостоятельно. Выбрать размер формата чертежа; Вычертить деталь "ВАЛ" по своему условию; Проставить необходимые размеры; Заполнить основную надпись согласно данных.

Задание № 4 чертеж детали «Прокладка»



По условию вычертить деталь «Прокладка» на формате А4 в масштабе 1:1 и нанести все указанные размеры. Заполнить основную надпись чертежа.

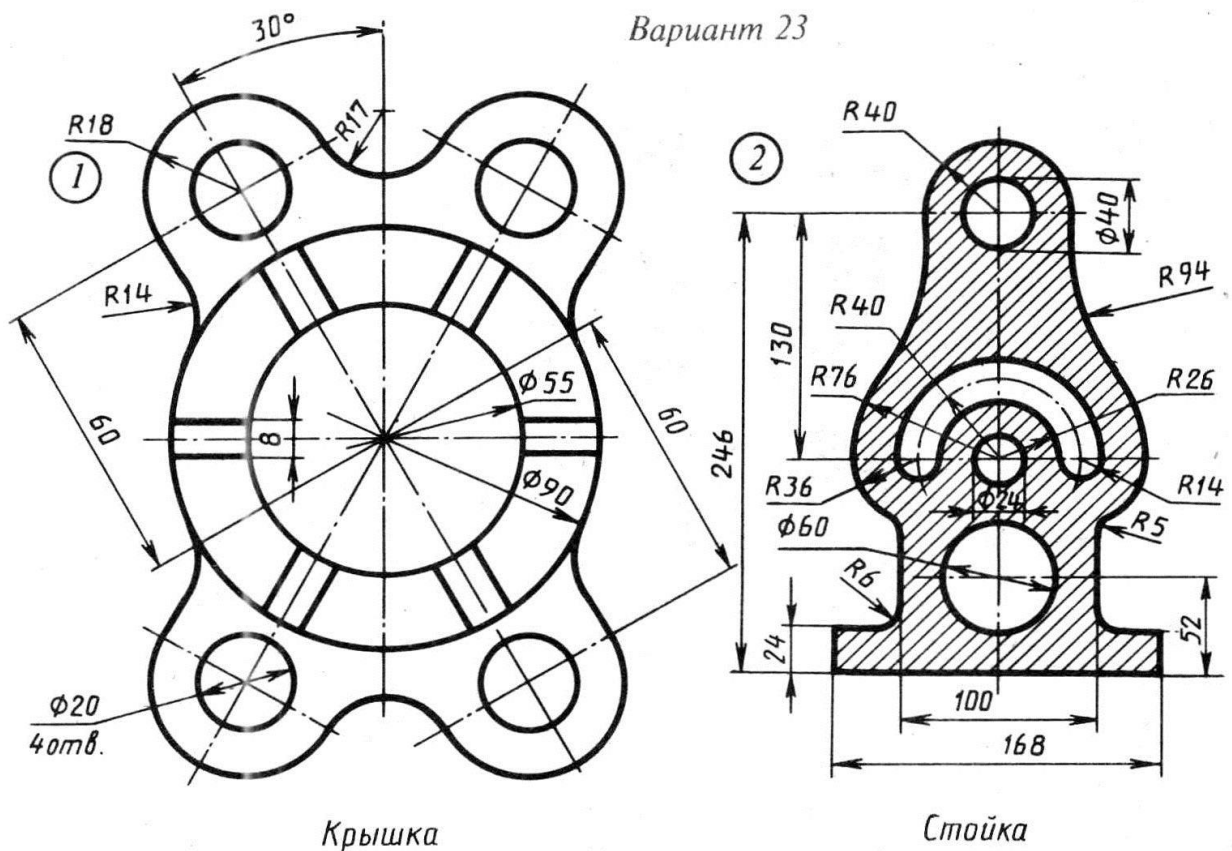
Задание № 5 «Сопряжение»



По условию вычертить детали на формате А4 в масштабе 1:1 и нанести все указанные размеры. Заполнить основную надпись чертежа.

Задание №6 «Сопряжение сложное»

Вариант 23

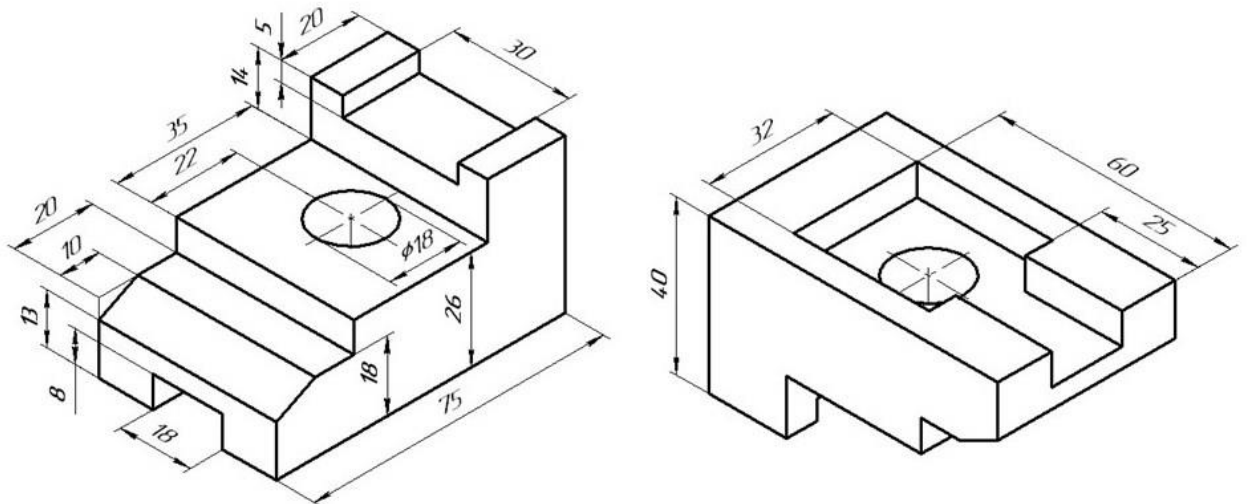


Крышка

Стойка

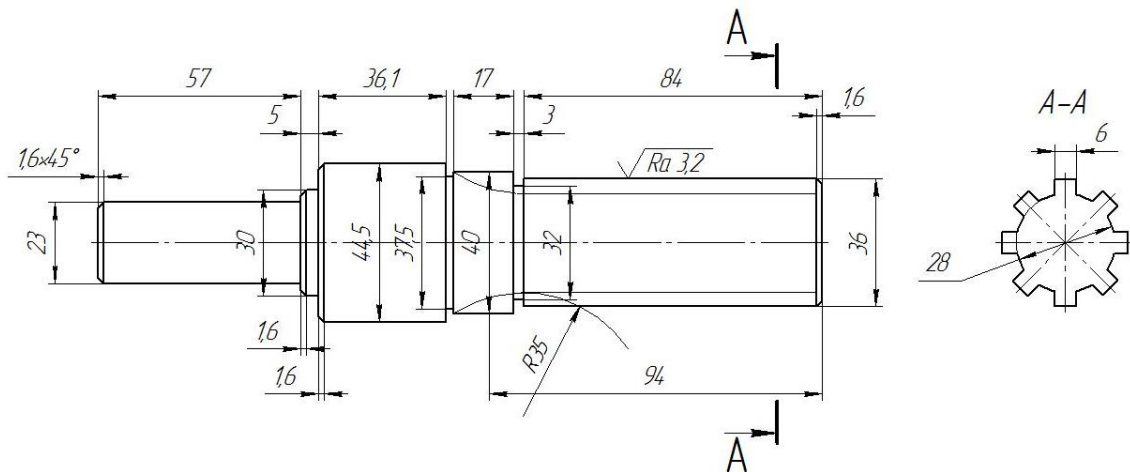
По условию вычертить обозначенные детали на одном листе формата А3 в масштабе 1:1 и нанести все указанные размеры. Заполнить основную надпись чертежа.

Задание №7 ОСНОВНЫЕ ВИДЫ И ВЫРЕЗ



По аксонометрическому чертежу выполните чертеж детали на необходимом количестве листов. В необходимом количестве видов 6 шт., построить аксонометрическое изображение детали с вырезом $\frac{1}{4}$ части. Нанести все размеры на вычерченных видах. Заполнить основную надпись чертежа.

Задание № 8 чертеж детали «ВАЛ СЛОЖНЫЙ»



По условию вычертить деталь «Вал сложный» на формате А3 в масштабе 1:1 и нанести все указанные размеры (задание общее). Заполнить основную надпись чертежа.

МИНИСТЕРСТВО СЕЛЬСКОГО ХОЗЯЙСТВА РФ
Федеральное государственное бюджетное образовательное учреждение
высшего образования
**«КУБАНСКИЙ ГОСУДАРСТВЕННЫЙ АГРАРНЫЙ УНИВЕРСИТЕТ
имени И. Т. ТРУБИЛИНА»**

Факультет механизации
Кафедра – Процессы и машины в агробизнесе

КОМПЬЮТЕРНАЯ ГРАФИКА

Вариант №24

Задание получил:

Задание выдал:

Белоусов С.В.

КРАСНОДАР 20__ Г.

Вариант №24

Задание №1 «ТИТУЛЬНЫЙ ЛИСТ»

ФЕДЕРАЛЬНОЕ ГОСУДАРСТВЕННОЕ БЮДЖЕТНОЕ ОБРАЗОВАТЕЛЬНОЕ УЧРЕЖДЕНИЕ
ВЫСШЕГО ОБРАЗОВАНИЯ
КУБАНСКИЙ ГОСУДАРСТВЕННЫЙ АГРАРНЫЙ УНИВЕРСИТЕТ
имени И.Т. Трубилина

Кафедра "Процессы и машины в агробизнесе"

АЛЬБОМ ЧЕРТЕЖЕЙ

по дисциплине:

КОМПЬЮТЕРНОЕ КОНСТРУИРОВАНИЕ

Работу выполнил: _____ Иванов Иван Иванович

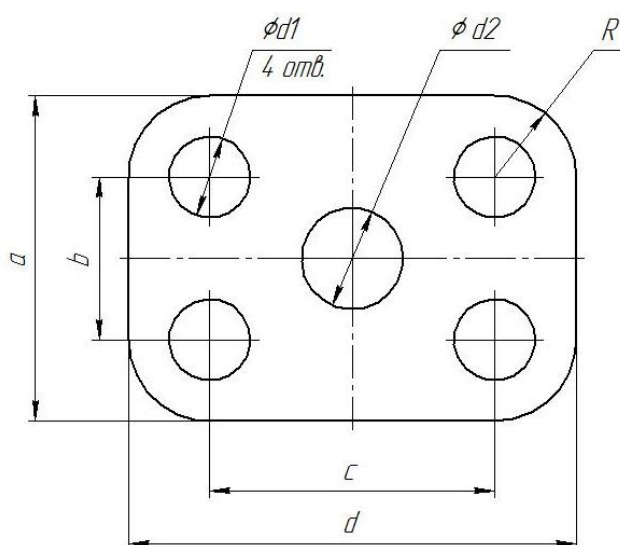
Работу проверил: _____ Белоусов Сергей Витальевич

Краснодар 20__ год

Выполнить чертеж на листе формата А3 по образцу при этом в графе «Работу выполнил» вставить свое Ф.И.О.

Задание № 2 чертеж детали «ПЛАСТИНА»

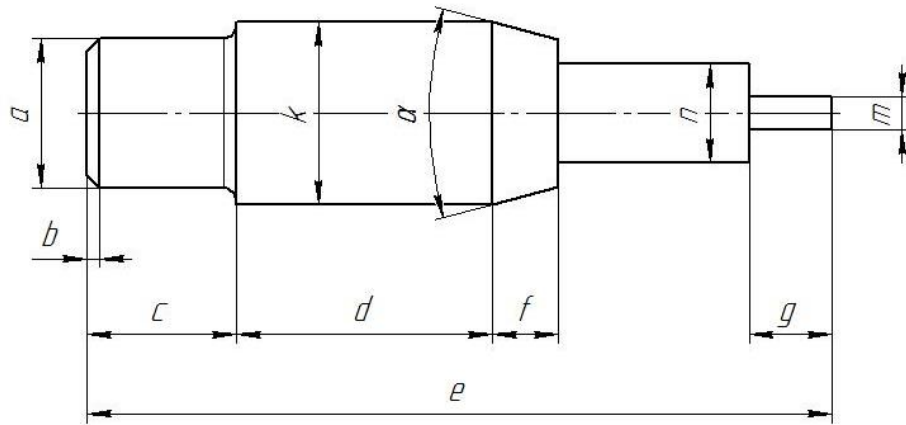
№	a мм	b мм	c мм	d мм	Диаметры отверстий d ₁ мм	Диаметр отверстия d ₂ мм	R мм
24	96	52	80	118	24	16	24



Самостоятельно. Выбрать размер формата чертежа; Вычертить деталь "ПЛАСТИНА" по своему условию; Проставить необходимые размеры; Заполнить основную надпись согласно данных.

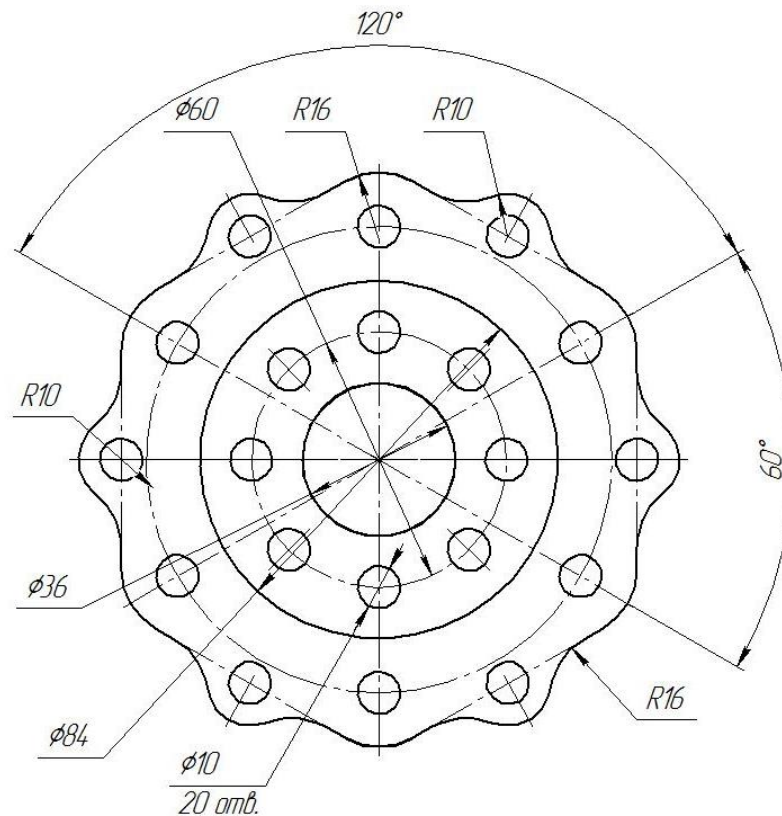
Задание № 3 чертеж детали «ВАЛ»

№	a	b	e	c	d	f	g	m	n	α	k	R
24	Ø19	1,4×45°	91	15	27	11	7	Ø8	Ø12	30°	Ø23	1



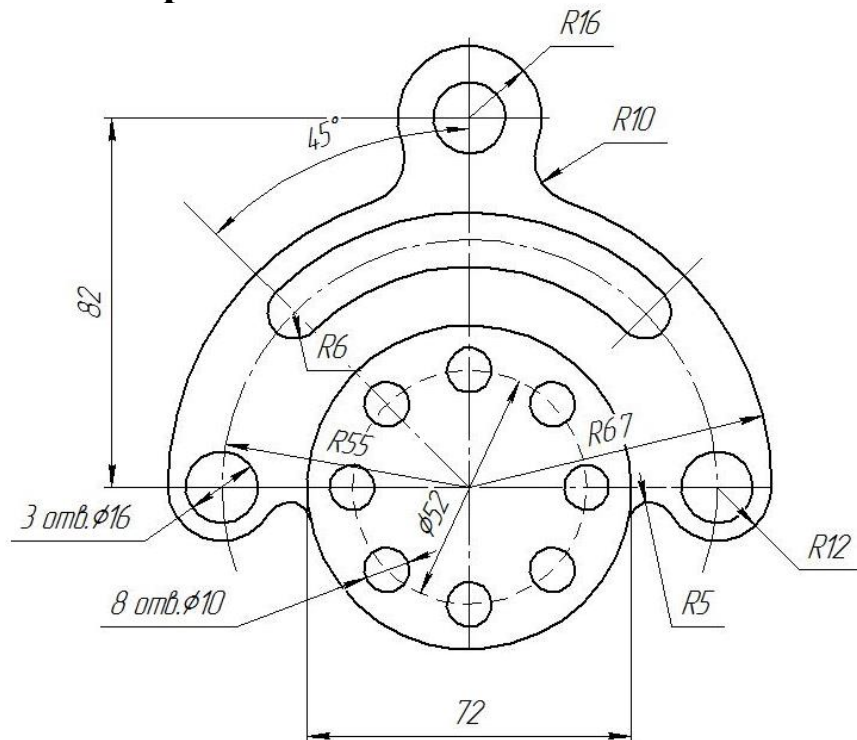
Самостоятельно. Выбрать размер формата чертежа; Вычертить деталь "ВАЛ" по своему условию; Проставить необходимые размеры; Заполнить основную надпись согласно данных.

Задание № 4 чертеж детали «Прокладка»



По условию вычертить деталь «Прокладка» на формате А4 в масштабе 1:1 и нанести все указанные размеры. Заполнить основную надпись чертежа.

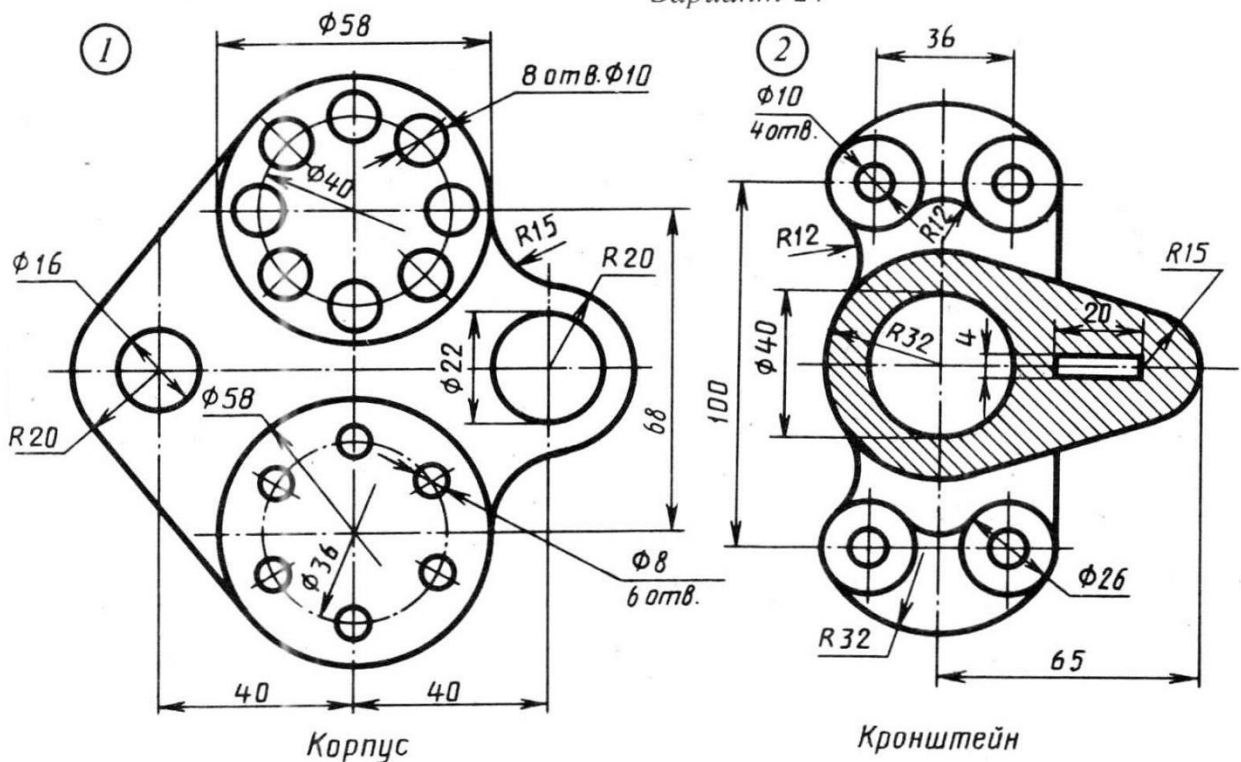
Задание № 5 «Сопряжение»



По условию вычертить детали на формате А4 в масштабе 1:1 и нанести все указанные размеры. Заполнить основную надпись чертежа.

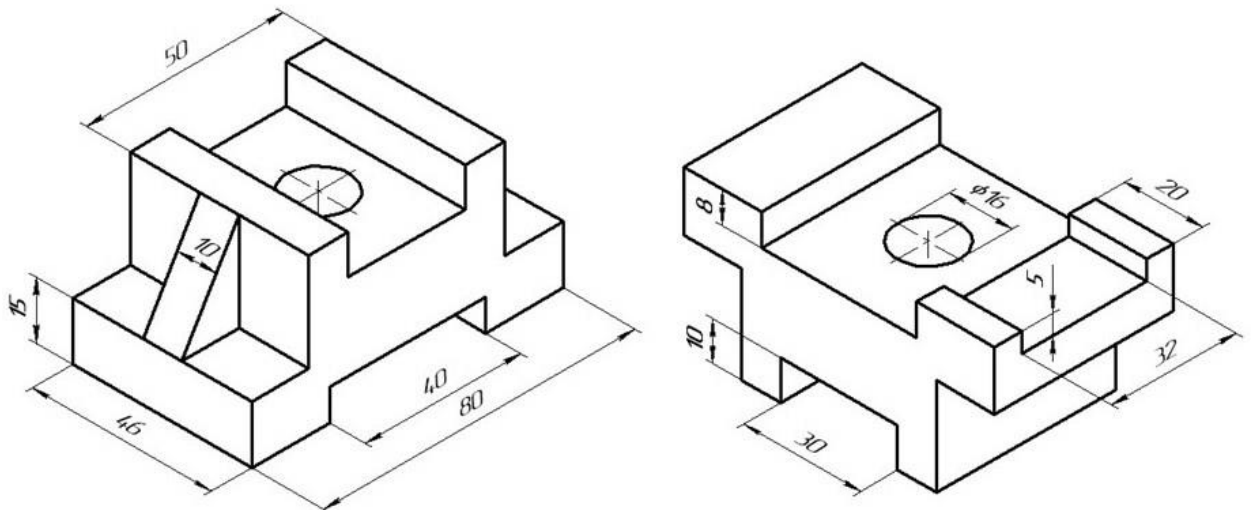
Задание №6 «Сопряжение сложное»

Вариант 24



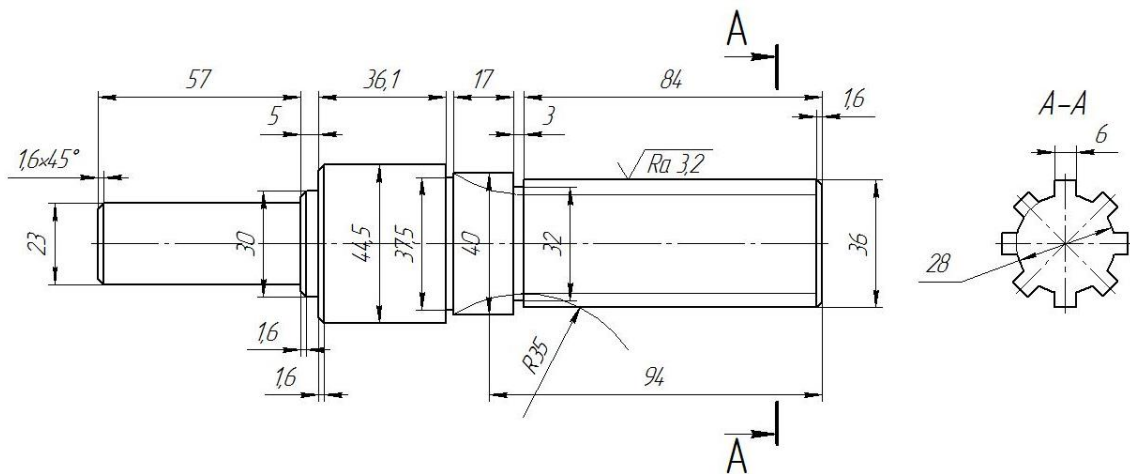
По условию вычертить обозначенные детали на одном листе формата А3 в масштабе 1:1 и нанести все указанные размеры. Заполнить основную надпись чертежа.

Задание №7 ОСНОВНЫЕ ВИДЫ И ВЫРЕЗ



По аксонометрическому чертежу выполните чертеж детали на необходимом количестве листов. В необходимом количестве видов 6 шт., построить аксонометрическое изображение детали с вырезом $\frac{1}{4}$ части. Нанести все размеры на вычерченных видах. Заполнить основную надпись чертежа.

Задание № 8 чертеж детали «ВАЛ СЛОЖНЫЙ»



По условию вычертить деталь «Вал сложный» на формате А3 в масштабе 1:1 и нанести все указанные размеры (задание общее). Заполнить основную надпись чертежа.

МИНИСТЕРСТВО СЕЛЬСКОГО ХОЗЯЙСТВА РФ
Федеральное государственное бюджетное образовательное учреждение
высшего образования
**«КУБАНСКИЙ ГОСУДАРСТВЕННЫЙ АГРАРНЫЙ УНИВЕРСИТЕТ
имени И. Т. ТРУБИЛИНА»**

Факультет механизации
Кафедра – Процессы и машины в агробизнесе

КОМПЬЮТЕРНАЯ ГРАФИКА

Вариант №25

Задание получил:

Задание выдал:

Белоусов С.В.

КРАСНОДАР 20__ Г.

Вариант №25

Задание №1 «ТИТУЛЬНЫЙ ЛИСТ»

ФЕДЕРАЛЬНОЕ ГОСУДАРСТВЕННОЕ БЮДЖЕТНОЕ ОБРАЗОВАТЕЛЬНОЕ УЧРЕЖДЕНИЕ
ВЫСШЕГО ОБРАЗОВАНИЯ
КУБАНСКИЙ ГОСУДАРСТВЕННЫЙ АГРАРНЫЙ УНИВЕРСИТЕТ
имени И.Т. Трубилина

Кафедра "Процессы и машины в агробизнесе"

АЛЬБОМ ЧЕРТЕЖЕЙ

по дисциплине:

КОМПЬЮТЕРНОЕ КОНСТРУИРОВАНИЕ

Работу выполнил: _____ Иванов Иван Иванович

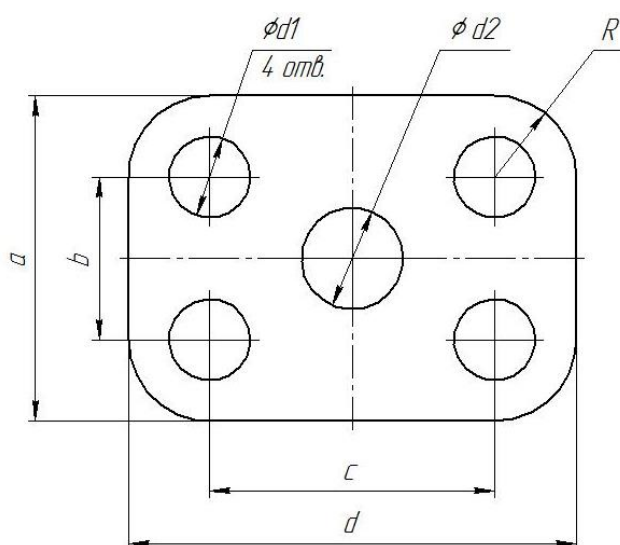
Работу проверил: _____ Белоусов Сергей Витальевич

Краснодар 20__ год

Выполнить чертеж на листе формата А3 по образцу при этом в графе «Работу выполнил» вставить свое Ф.И.О.

Задание № 2 чертеж детали «ПЛАСТИНА»

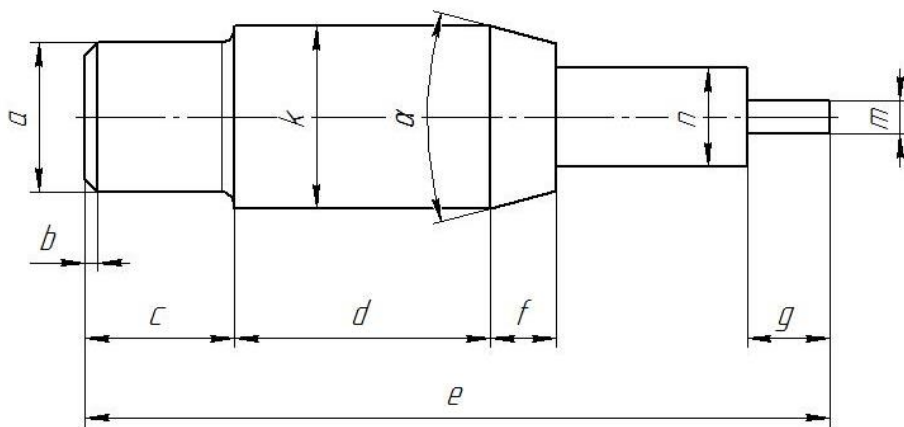
№	a мм	b мм	c мм	d мм	Диаметры отверстий d_1 мм	Диаметр отверстия d_2 мм	R мм
25	98	54	82	120	26	20	26



Самостоятельно. Выбрать размер формата чертежа; Вычертить деталь "ПЛАСТИНА" по своему условию; Проставить необходимые размеры; Заполнить основную надпись согласно данных.

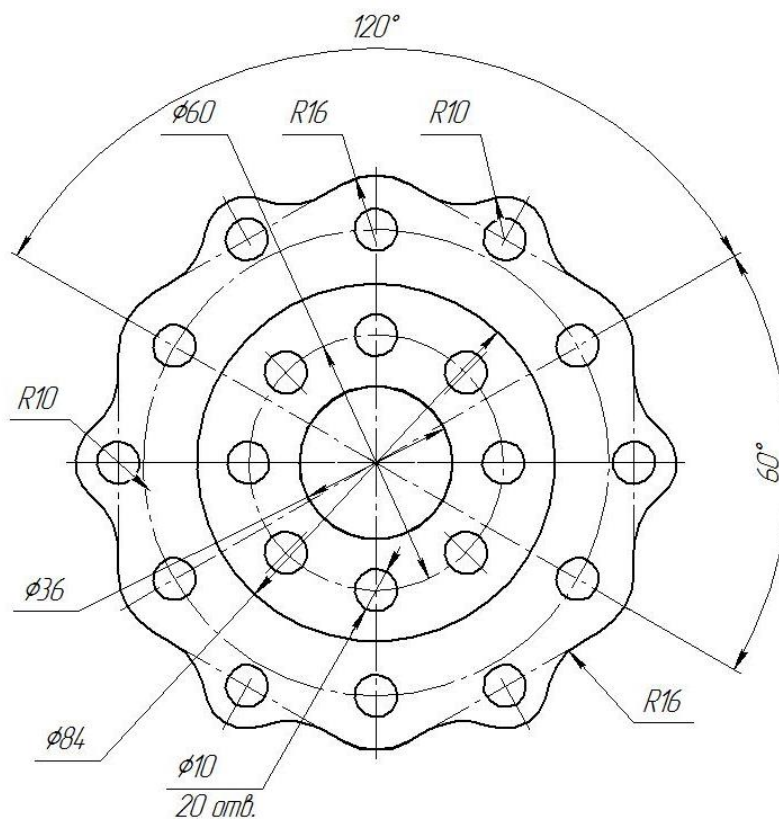
Задание № 3 чертеж детали «ВАЛ»

№	a	b	e	c	d	f	g	m	n	α	k	R
25	Ø14	2,1×45°	87	16	29	9	6	Ø9	Ø14	30°	Ø21	1,7



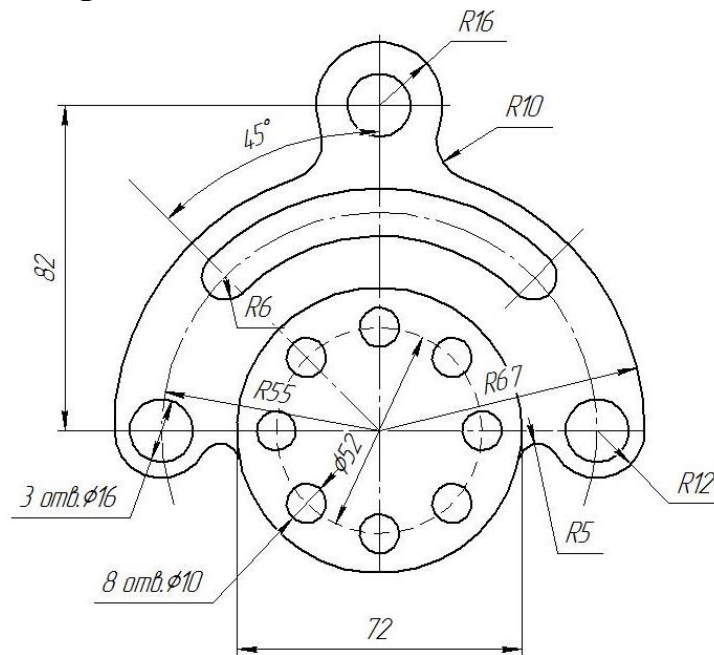
Самостоятельно. Выбрать размер формата чертежа; Вычертить деталь "ВАЛ" по своему условию; Проставить необходимые размеры; Заполнить основную надпись согласно данных.

Задание № 4 чертеж детали «Прокладка»



По условию вычертить деталь «Прокладка» на формате А4 в масштабе 1:1 и нанести все указанные размеры. Заполнить основную надпись чертежа.

Задание № 5 «Сопряжение»

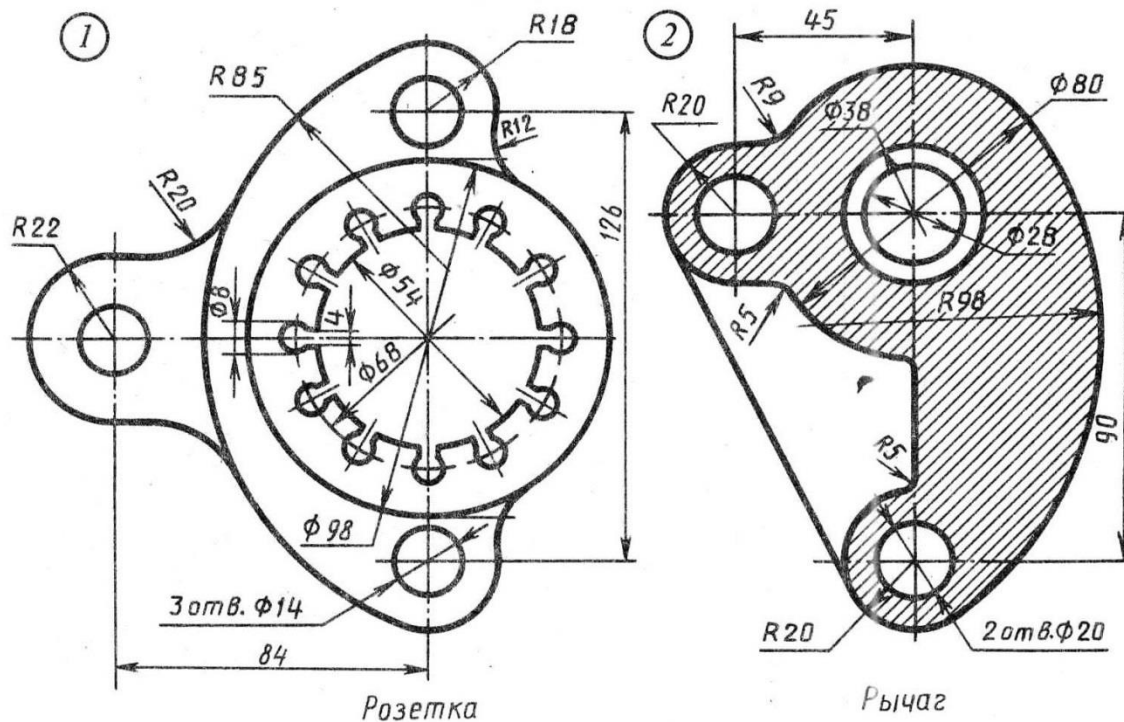


Фланец

По условию вычертить детали на формате А4 в масштабе 1:1 и нанести все указанные размеры. Заполнить основную надпись чертежа.

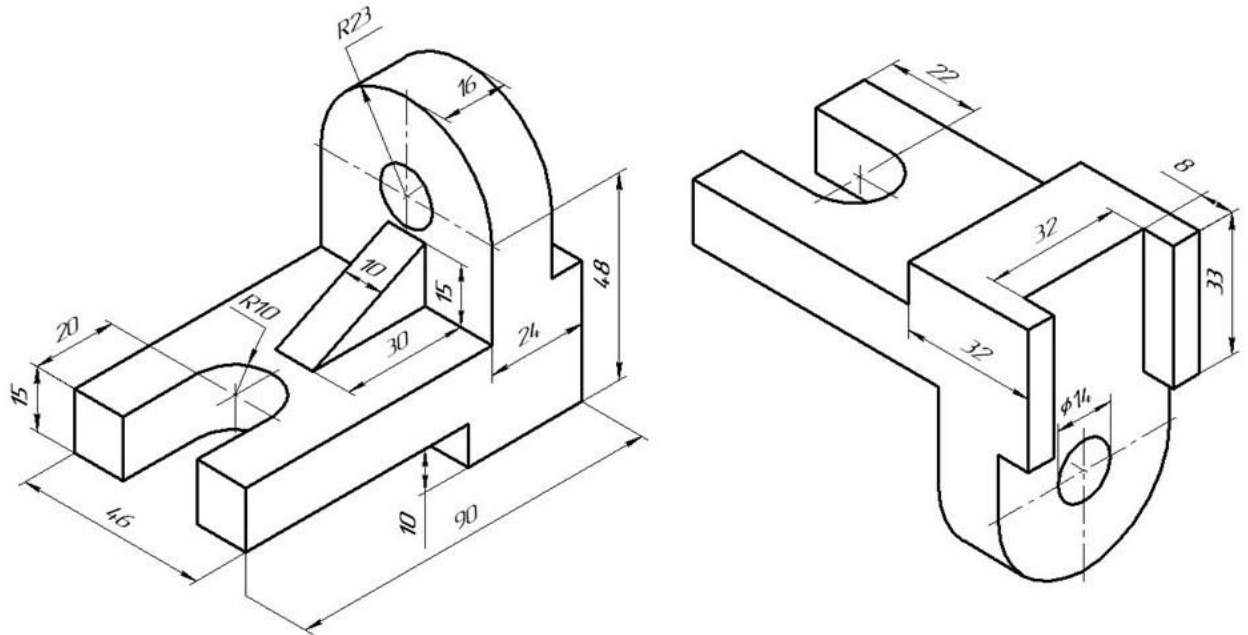
Задание №6 «Сопряжение сложное»

Вариант 25



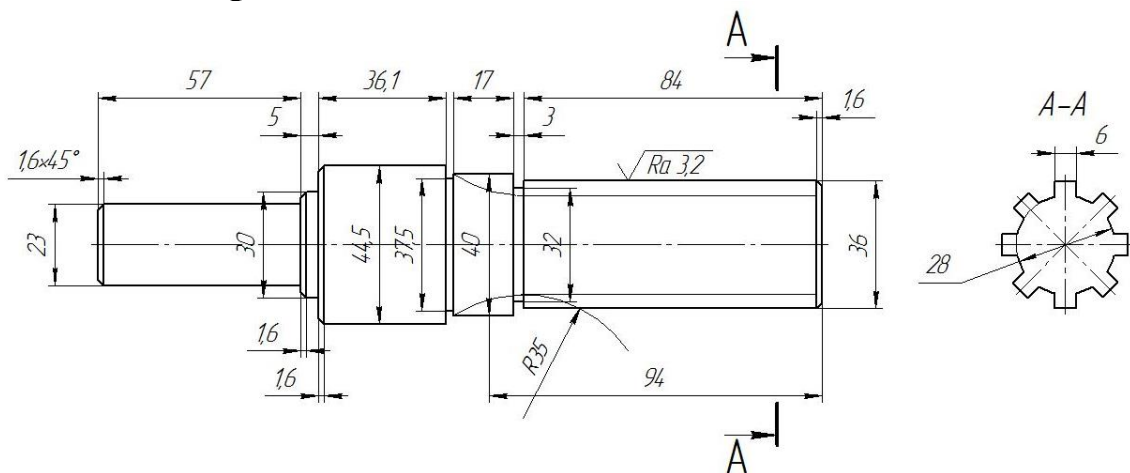
По условию вычертить обозначенные детали на одном листе формата А3 в масштабе 1:1 и нанести все указанные размеры. Заполнить основную надпись чертежа.

Задание №7 ОСНОВНЫЕ ВИДЫ И ВЫРЕЗ



По аксонометрическому чертежу выполните чертеж детали на необходимом количестве листов. В необходимом количестве видов 6 шт., построить аксонометрическое изображение детали с вырезом $\frac{1}{4}$ части. Нанести все размеры на вычерченных видах. Заполнить основную надпись чертежа.

Задание № 8 чертеж детали «ВАЛ СЛОЖНЫЙ»



По условию вычертить деталь «Вал сложный» на формате А3 в масштабе 1:1 и нанести все указанные размеры (задание общее). Заполнить основную надпись чертежа.

МИНИСТЕРСТВО СЕЛЬСКОГО ХОЗЯЙСТВА РФ
Федеральное государственное бюджетное образовательное учреждение
высшего образования
**«КУБАНСКИЙ ГОСУДАРСТВЕННЫЙ АГРАРНЫЙ УНИВЕРСИТЕТ
имени И. Т. ТРУБИЛИНА»**

Факультет механизации
Кафедра – Процессы и машины в агробизнесе

КОМПЬЮТЕРНАЯ ГРАФИКА

Вариант №26

Задание получил:

Задание выдал:

Белоусов С.В.

КРАСНОДАР 20__ Г.

Вариант №26

Задание №1 «ТИТУЛЬНЫЙ ЛИСТ»

ФЕДЕРАЛЬНОЕ ГОСУДАРСТВЕННОЕ БЮДЖЕТНОЕ ОБРАЗОВАТЕЛЬНОЕ УЧРЕЖДЕНИЕ
ВЫСШЕГО ОБРАЗОВАНИЯ
КУБАНСКИЙ ГОСУДАРСТВЕННЫЙ АГРАРНЫЙ УНИВЕРСИТЕТ
имени И.Т. Трубилина

Кафедра "Процессы и машины в агробизнесе"

АЛЬБОМ ЧЕРТЕЖЕЙ

по дисциплине:

КОМПЬЮТЕРНОЕ КОНСТРУИРОВАНИЕ

Работу выполнил: _____ Иванов Иван Иванович

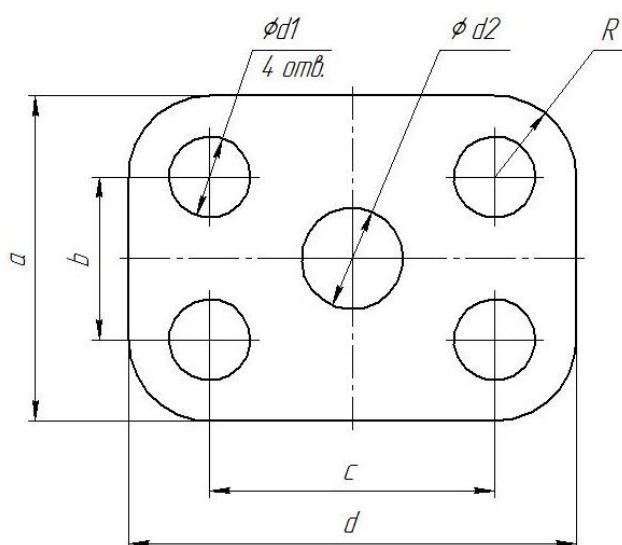
Работу проверил: _____ Белоусов Сергей Витальевич

Краснодар 20__ год

Выполнить чертеж на листе формата А3 по образцу при этом в графе «Работу выполнил» вставить свое Ф.И.О.

Задание № 2 чертеж детали «ПЛАСТИНА»

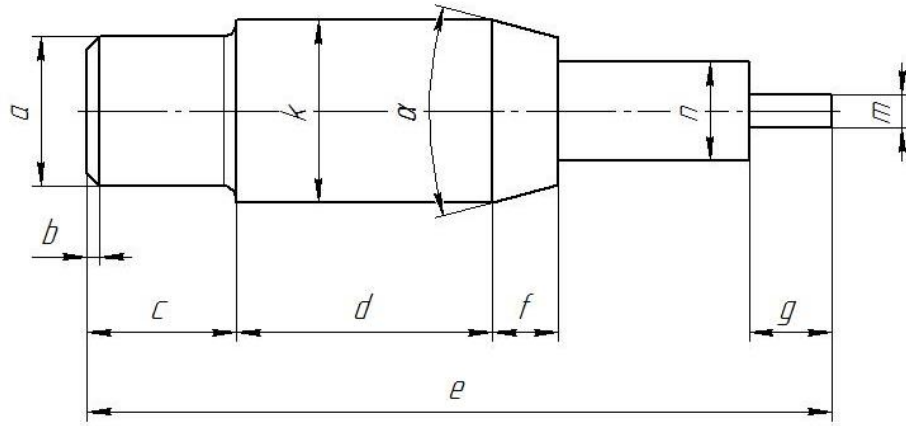
№	a мм	b мм	c мм	d мм	Диаметры отверстий d_1 мм	Диаметр отверстия d_2 мм	R мм
26	100	54	84	120	26	18	26



Самостоятельно. Выбрать размер формата чертежа; Вычертить деталь "ПЛАСТИНА" по своему условию; Проставить необходимые размеры; Заполнить основную надпись согласно данных.

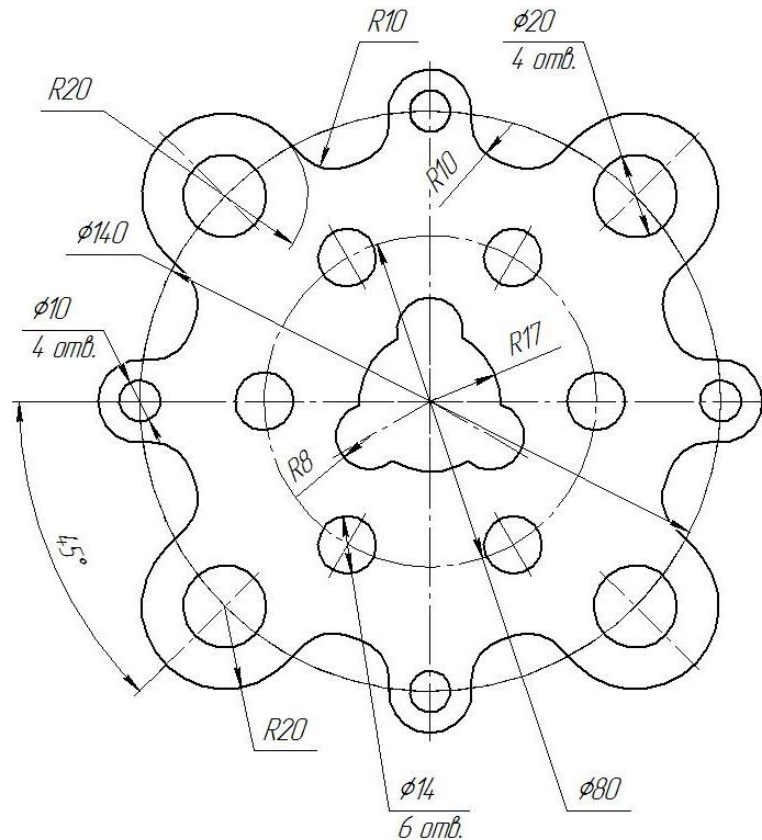
Задание № 3 чертеж детали «ВАЛ»

№	a	b	e	c	d	f	g	m	n	α	k	R
26	Ø16	2,0×45°	90	18	30	20	6	Ø7	Ø14	30°	Ø24	1,9



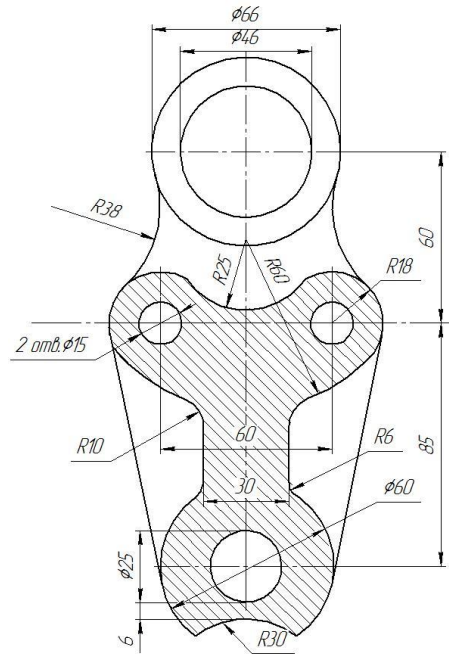
Самостоятельно. Выбрать размер формата чертежа; Вычертить деталь "ВАЛ" по своему условию; Проставить необходимые размеры; Заполнить основную надпись согласно данных.

Задание № 4 чертеж детали «Прокладка»



По условию вычертить деталь «Прокладка» на формате А4 в масштабе 1:1 и нанести все указанные размеры. Заполнить основную надпись чертежа.

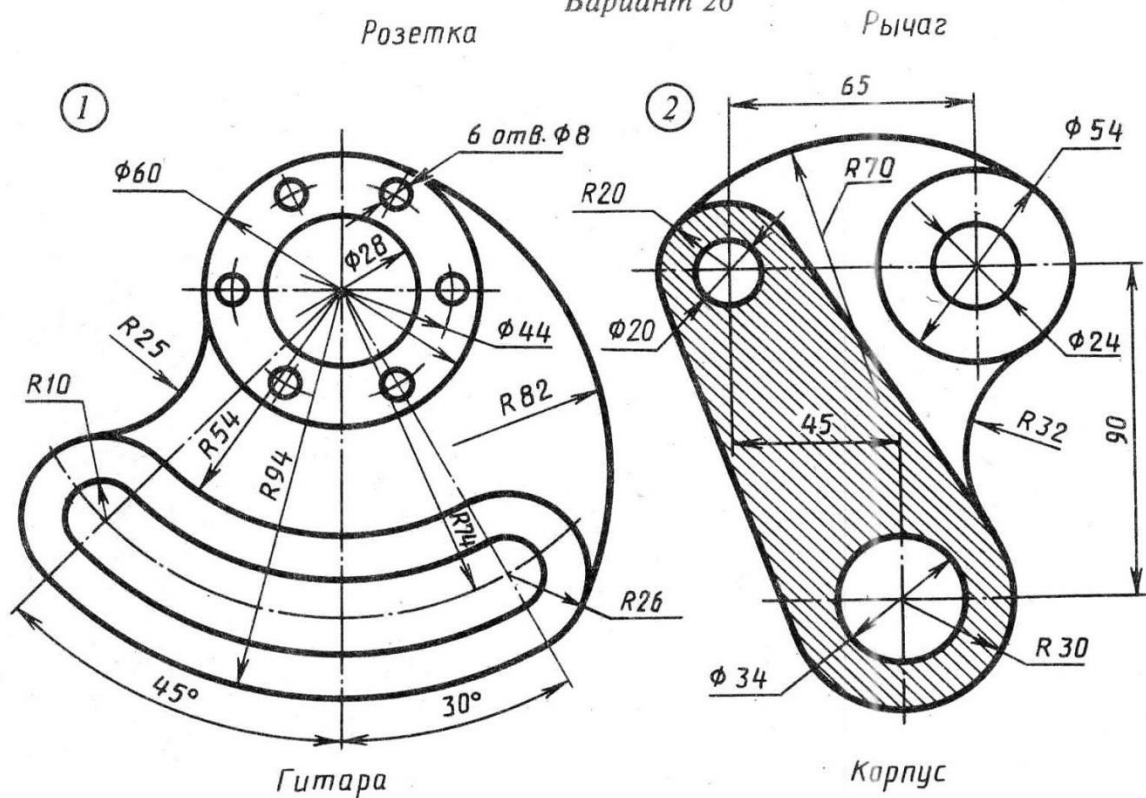
Задание № 5 «Сопряжение»



По условию вычертить детали на формате А4 в масштабе 1:1 и нанести все указанные размеры. Заполнить основную надпись чертежа.

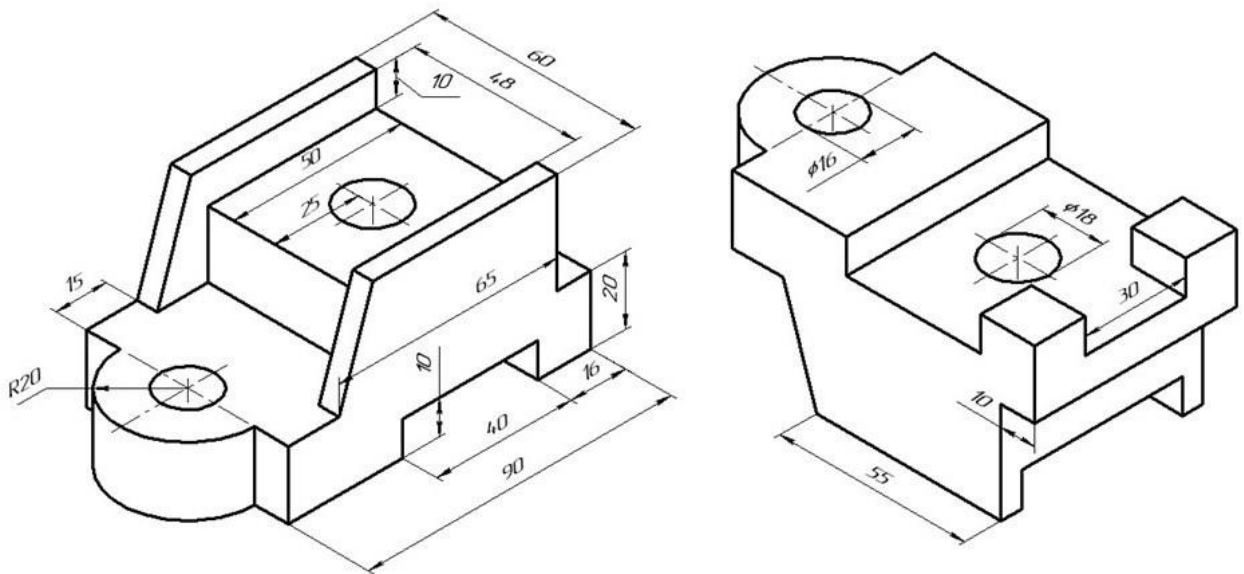
Задание №6 «Сопряжение сложное»

Вариант 26



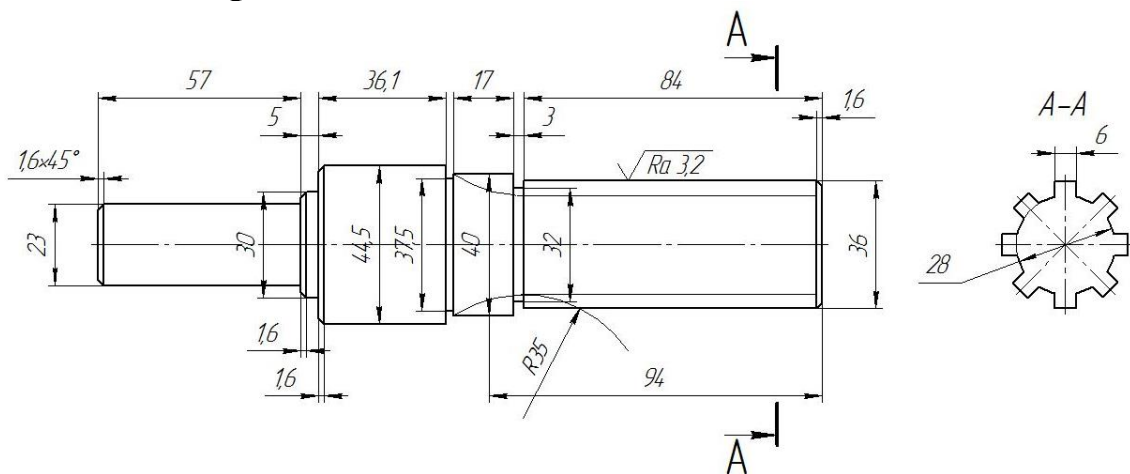
По условию вычертить обозначенные детали на одном листе формата А3 в масштабе 1:1 и нанести все указанные размеры. Заполнить основную надпись чертежа.

Задание №7 ОСНОВНЫЕ ВИДЫ И ВЫРЕЗ



По аксонометрическому чертежу выполните чертеж детали на необходимом количестве листов. В необходимом количестве видов 6 шт., построить аксонометрическое изображение детали с вырезом $\frac{1}{4}$ части. Нанести все размеры на вычерченных видах. Заполнить основную надпись чертежа.

Задание № 8 чертеж детали «ВАЛ СЛОЖНЫЙ»



По условию вычертить деталь «Вал сложный» на формате А3 в масштабе 1:1 и нанести все указанные размеры (задание общее). Заполнить основную надпись чертежа.

МИНИСТЕРСТВО СЕЛЬСКОГО ХОЗЯЙСТВА РФ
Федеральное государственное бюджетное образовательное учреждение
высшего образования
**«КУБАНСКИЙ ГОСУДАРСТВЕННЫЙ АГРАРНЫЙ УНИВЕРСИТЕТ
имени И. Т. ТРУБИЛИНА»**

Факультет механизации
Кафедра – Процессы и машины в агробизнесе

КОМПЬЮТЕРНАЯ ГРАФИКА

Вариант №27

Задание получил:

Задание выдал:

Белоусов С.В.

КРАСНОДАР 20__ Г.

Вариант №27

Задание №1 «ТИТУЛЬНЫЙ ЛИСТ»

ФЕДЕРАЛЬНОЕ ГОСУДАРСТВЕННОЕ БЮДЖЕТНОЕ ОБРАЗОВАТЕЛЬНОЕ УЧРЕЖДЕНИЕ
ВЫСШЕГО ОБРАЗОВАНИЯ
КУБАНСКИЙ ГОСУДАРСТВЕННЫЙ АГРАРНЫЙ УНИВЕРСИТЕТ
имени И.Т. Трубилина

Кафедра "Процессы и машины в агробизнесе"

АЛЬБОМ ЧЕРТЕЖЕЙ

по дисциплине:

КОМПЬЮТЕРНОЕ КОНСТРУИРОВАНИЕ

Работу выполнил: _____ Иванов Иван Иванович

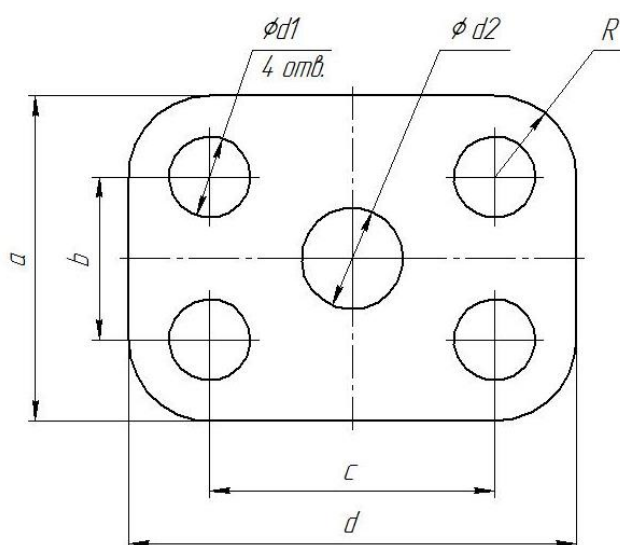
Работу проверил: _____ Белоусов Сергей Витальевич

Краснодар 20__ год

Выполнить чертеж на листе формата А3 по образцу при этом в графе «Работу выполнил» вставить свое Ф.И.О.

Задание № 2 чертеж детали «ПЛАСТИНА»

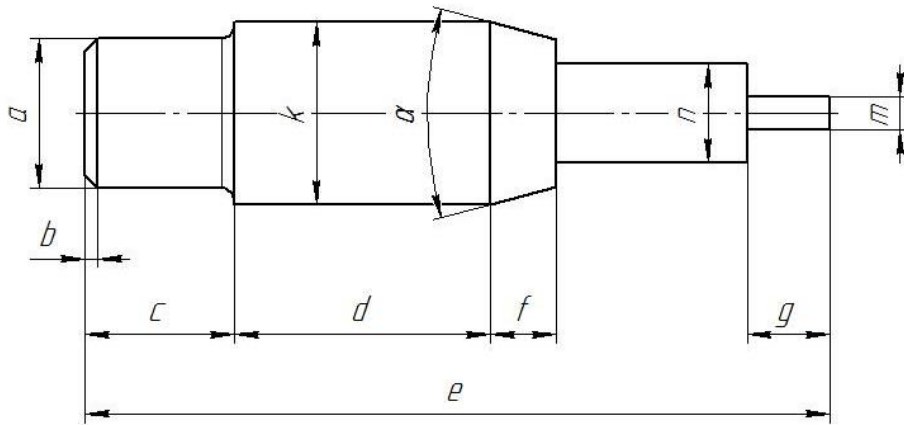
№	a мм	b мм	c мм	d мм	Диаметры отверстий d_1 мм	Диаметр отверстия d_2 мм	R мм
27	92	40	80	116	18	10	18



Самостоятельно. Выбрать размер формата чертежа; Вычертить деталь "ПЛАСТИНА" по своему условию; Проставить необходимые размеры; Заполнить основную надпись согласно данных.

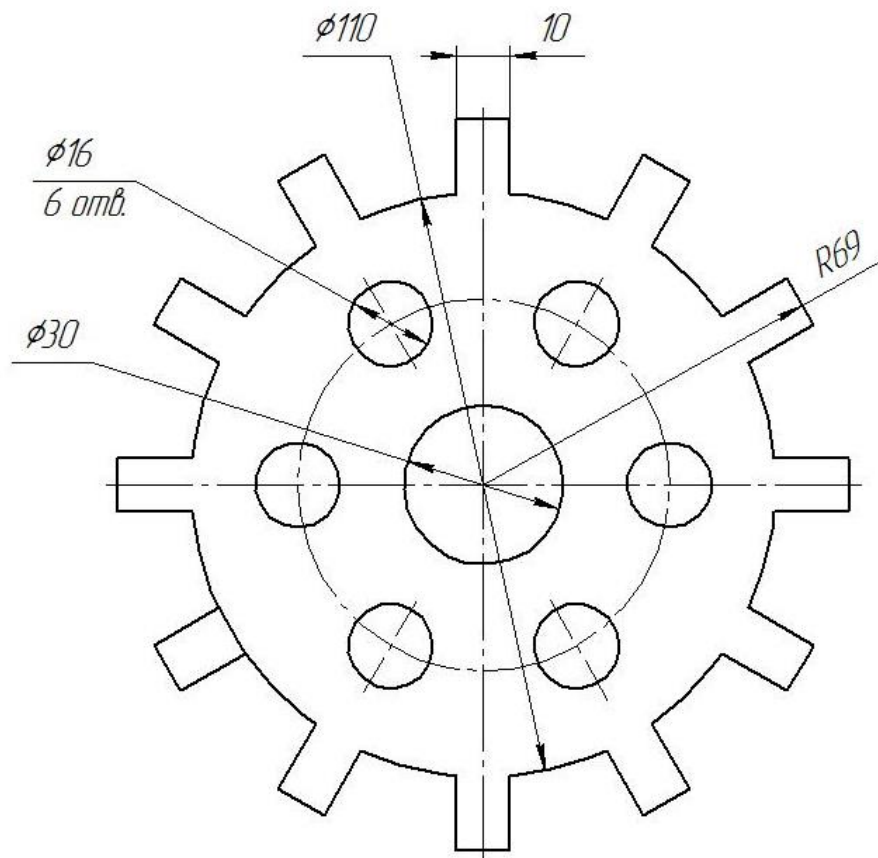
Задание № 3 чертеж детали «ВАЛ»

№	a	b	e	c	d	f	g	m	n	α	k	R
27	$\emptyset 15$	$1,2 \times 45^\circ$	92	15	29	13	6	$\emptyset 6$	$\emptyset 10$	30°	$\emptyset 20$	1,6



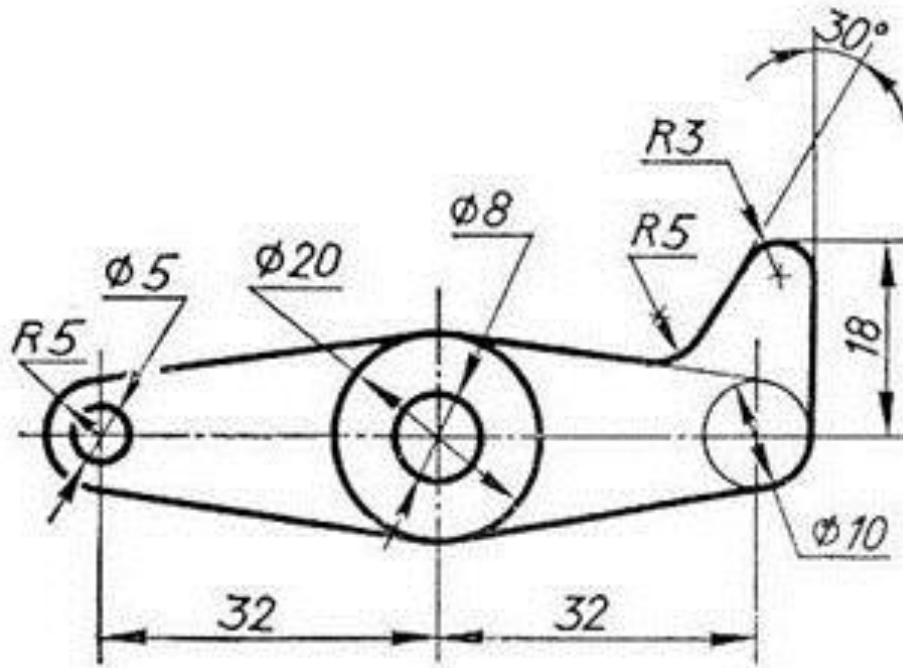
Самостоятельно. Выбрать размер формата чертежа; Вычертить деталь "ВАЛ" по своему условию; Проставить необходимые размеры; Заполнить основную надпись согласно данным.

Задание № 4 чертеж детали «Прокладка»



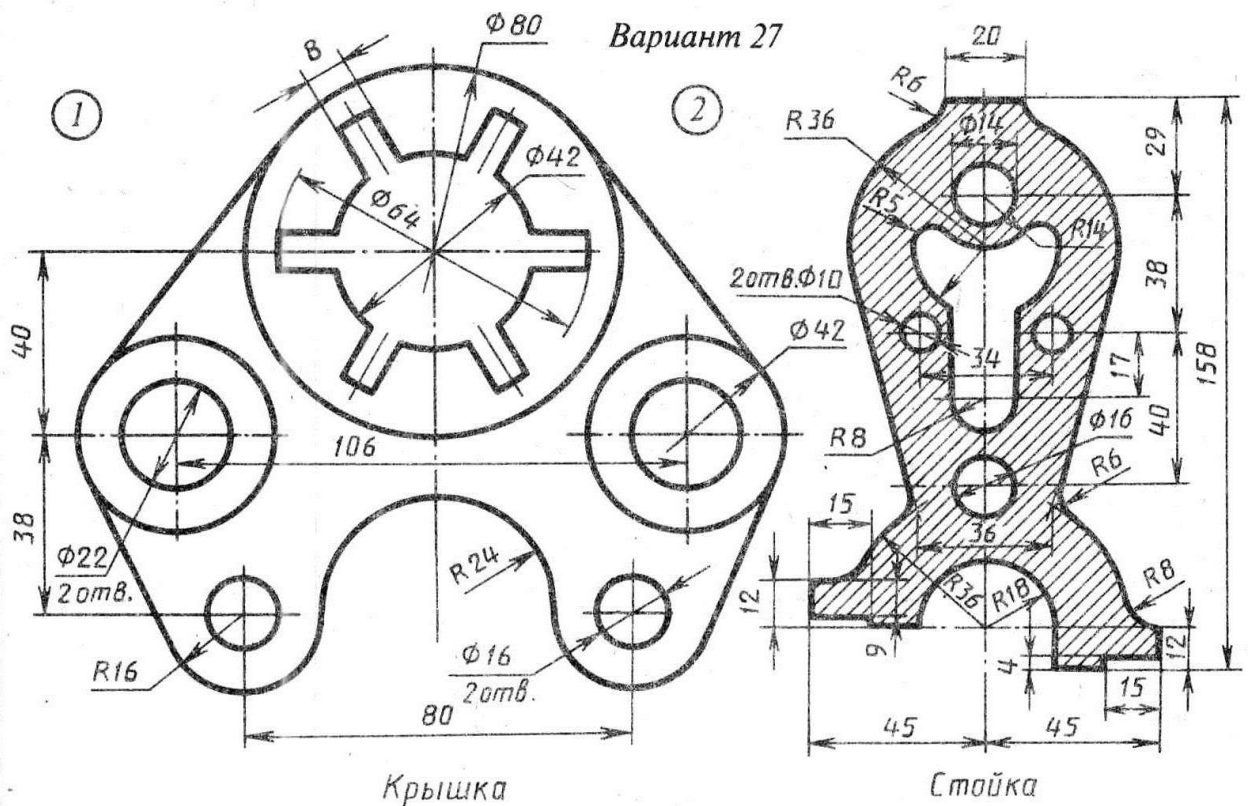
По условию вычертить деталь «Прокладка» на формате А4 в масштабе 1:1 и нанести все указанные размеры. Заполнить основную надпись чертежа.

Задание № 5 «Сопряжение»



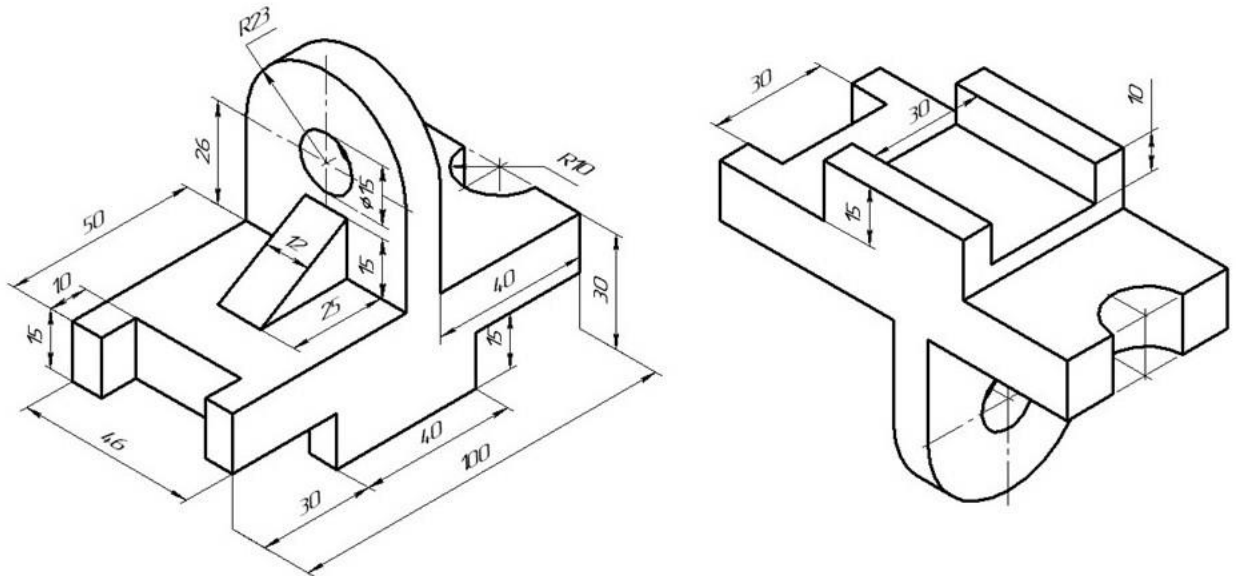
По условию вычертить детали на формате А4 в масштабе 1:1 и нанести все указанные размеры. Заполнить основную надпись чертежа.

Задание №6 «Сопряжение сложное»



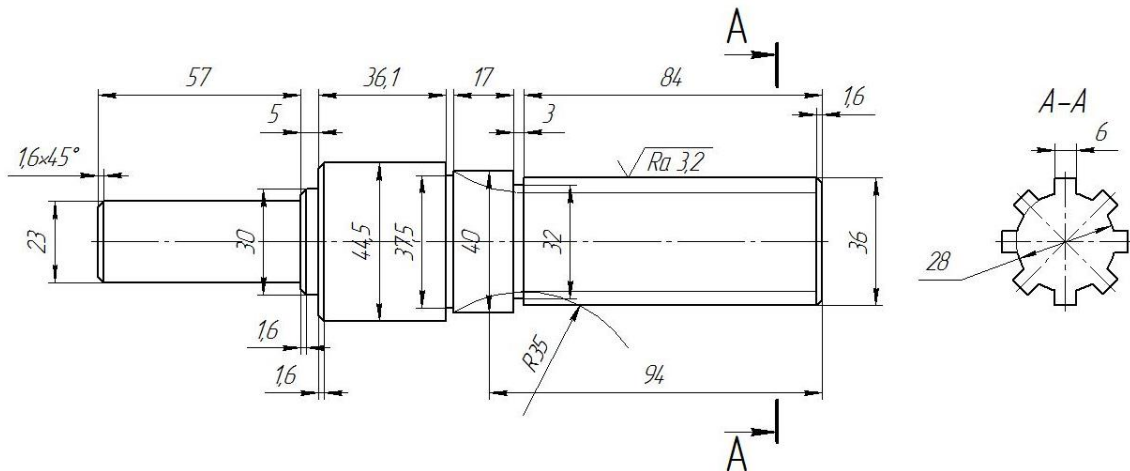
По условию вычертить обозначенные детали на одном листе формата А3 в масштабе 1:1 и нанести все указанные размеры. Заполнить основную надпись чертежа.

Задание №7 ОСНОВНЫЕ ВИДЫ И ВЫРЕЗ



По аксонометрическому чертежу выполните чертеж детали на необходимом количестве листов. В необходимом количестве видов 6 шт., построить аксонометрическое изображение детали с вырезом $\frac{1}{4}$ части. Нанести все размеры на вычерченных видах. Заполнить основную надпись чертежа.

Задание № 8 чертеж детали «ВАЛ СЛОЖНЫЙ»



По условию вычертить деталь «Вал сложный» на формате А3 в масштабе 1:1 и нанести все указанные размеры (задание общее). Заполнить основную надпись чертежа.

МИНИСТЕРСТВО СЕЛЬСКОГО ХОЗЯЙСТВА РФ
Федеральное государственное бюджетное образовательное учреждение
высшего образования
**«КУБАНСКИЙ ГОСУДАРСТВЕННЫЙ АГРАРНЫЙ УНИВЕРСИТЕТ
имени И. Т. ТРУБИЛИНА»**

Факультет механизации
Кафедра – Процессы и машины в агробизнесе

КОМПЬЮТЕРНАЯ ГРАФИКА

Вариант №28

Задание получил:

Задание выдал:

Белоусов С.В.

КРАСНОДАР 20__ Г.

Вариант №28

Задание №1 «ТИТУЛЬНЫЙ ЛИСТ»

ФЕДЕРАЛЬНОЕ ГОСУДАРСТВЕННОЕ БЮДЖЕТНОЕ ОБРАЗОВАТЕЛЬНОЕ УЧРЕЖДЕНИЕ
ВЫСШЕГО ОБРАЗОВАНИЯ
КУБАНСКИЙ ГОСУДАРСТВЕННЫЙ АГРАРНЫЙ УНИВЕРСИТЕТ
имени И.Т. Трубилина

Кафедра "Процессы и машины в агробизнесе"

АЛЬБОМ ЧЕРТЕЖЕЙ

по дисциплине:

КОМПЬЮТЕРНОЕ КОНСТРУИРОВАНИЕ

Работу выполнил: _____ Иванов Иван Иванович

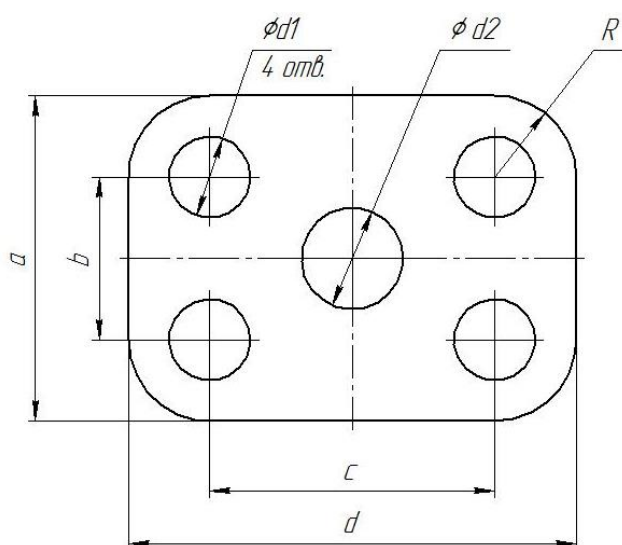
Работу проверил: _____ Белоусов Сергей Витальевич

Краснодар 20__ год

Выполнить чертеж на листе формата А3 по образцу при этом в графе «Работу выполнил» вставить свое Ф.И.О.

Задание № 2 чертеж детали «ПЛАСТИНА»

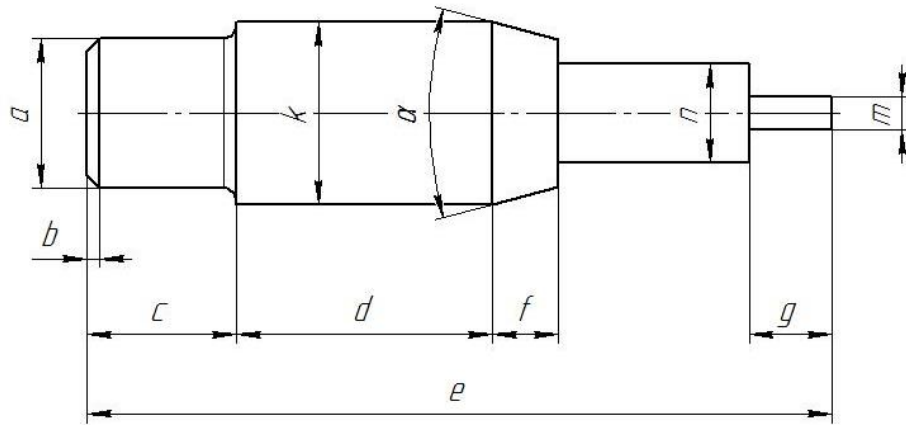
№	a мм	b мм	c мм	d мм	Диаметры отверстий d ₁ мм	Диаметр отверстия d ₂ мм	R мм
28	90	42	86	112	18	12	18



Самостоятельно. Выбрать размер формата чертежа; Вычертить деталь "ПЛАСТИНА" по своему условию; Проставить необходимые размеры; Заполнить основную надпись согласно данных.

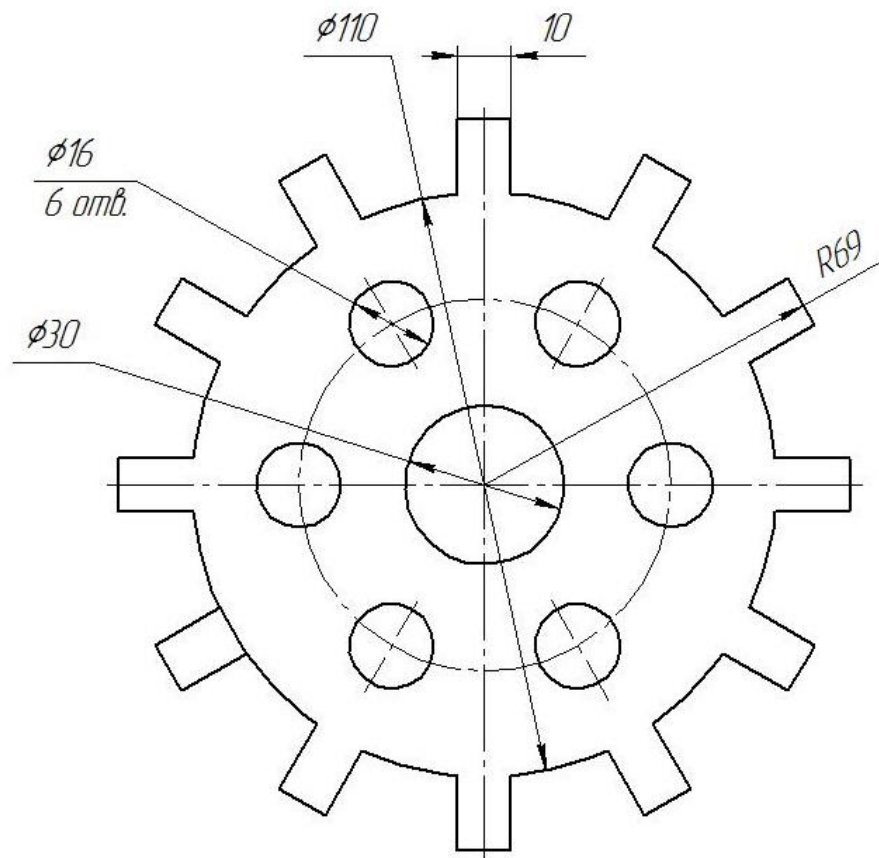
Задание № 3 чертеж детали «ВАЛ»

№	a	b	e	c	d	f	g	m	n	α	k	R
28	Ø18	1,8×45°	86	18	27	11	5	Ø7	Ø10	30°	Ø20	1



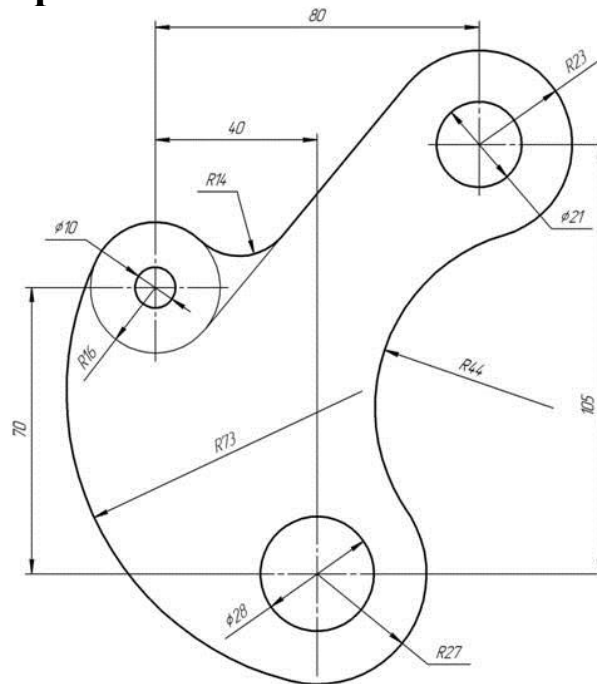
Самостоятельно. Выбрать размер формата чертежа; Вычертить деталь "ВАЛ" по своему условию; Проставить необходимые размеры; Заполнить основную надпись согласно данным.

Задание № 4 чертеж детали «Прокладка»



По условию вычертить деталь «Прокладка» на формате А4 в масштабе 1:1 и нанести все указанные размеры. Заполнить основную надпись чертежа.

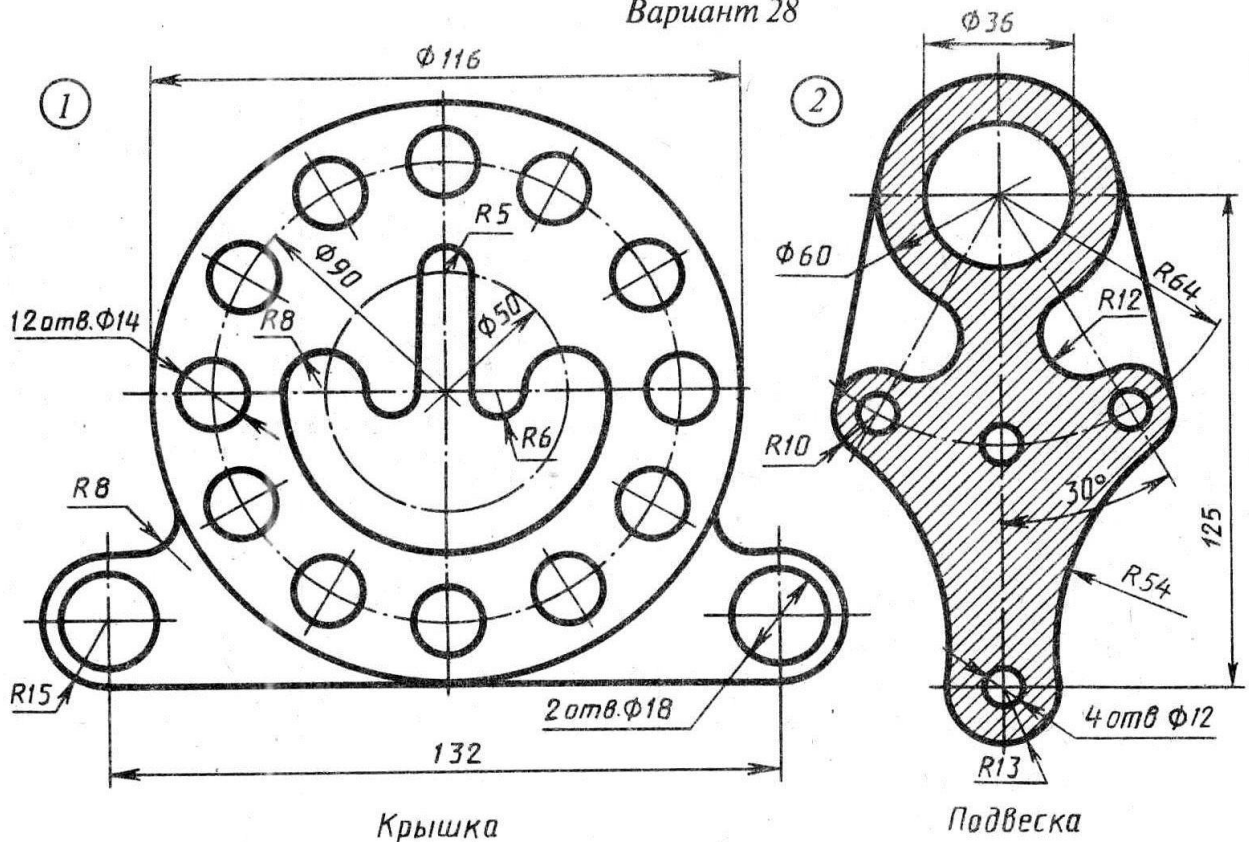
Задание № 5 «Сопряжение»



По условию вычертить детали на формате А4 в масштабе 1:1 и нанести все указанные размеры. Заполнить основную надпись чертежа.

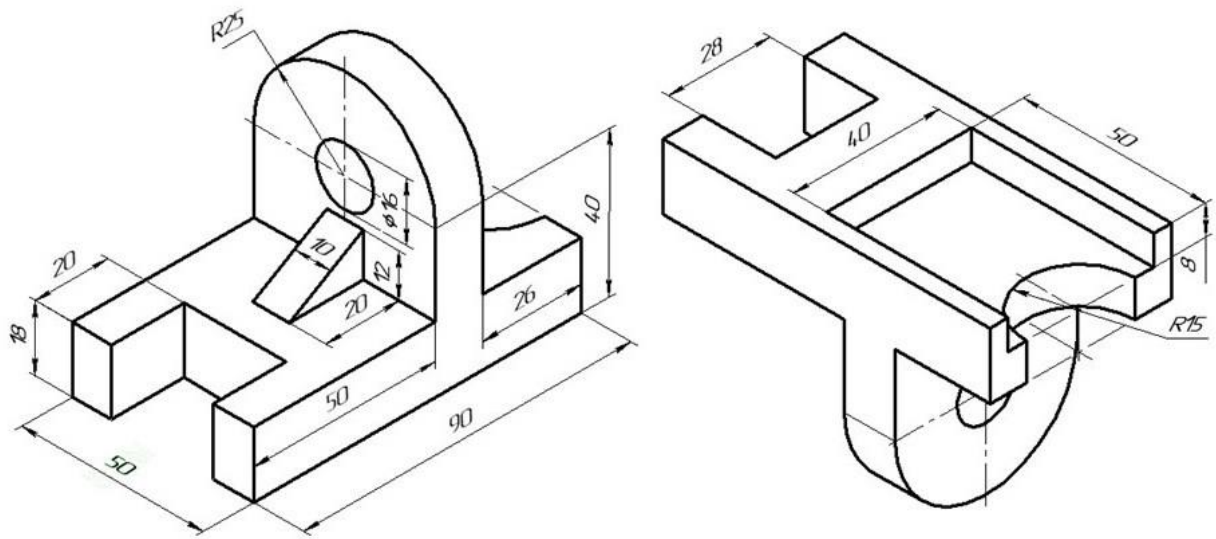
Задание №6 «Сопряжение сложное»

Вариант 28



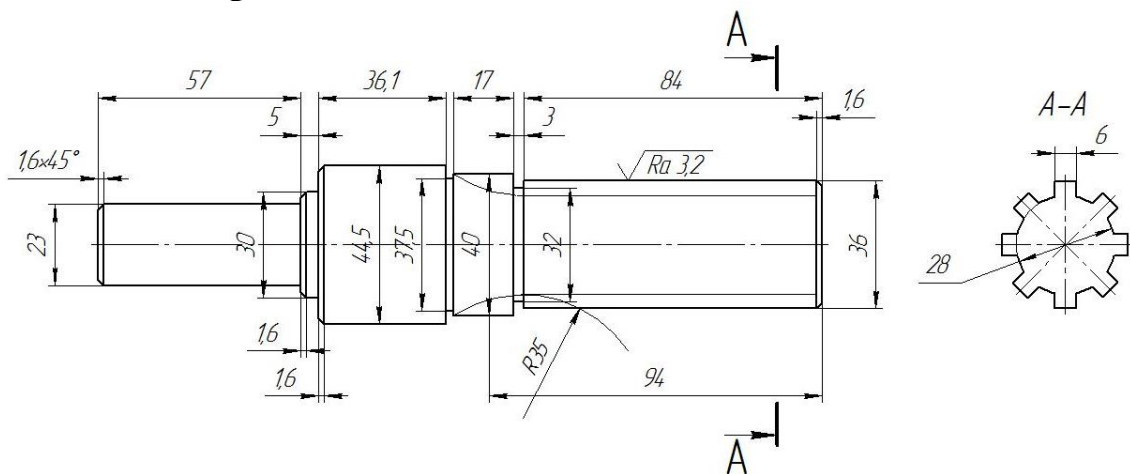
По условию вычертить обозначенные детали на одном листе формата А3 в масштабе 1:1 и нанести все указанные размеры. Заполнить основную надпись чертежа.

Задание №7 ОСНОВНЫЕ ВИДЫ И ВЫРЕЗ



По аксонометрическому чертежу выполните чертеж детали на необходимом количестве листов. В необходимом количестве видов 6 шт., построить аксонометрическое изображение детали с вырезом $\frac{1}{4}$ части. Нанести все размеры на вычерченных видах. Заполнить основную надпись чертежа.

Задание № 8 чертеж детали «ВАЛ СЛОЖНЫЙ»



По условию вычертить деталь «Вал сложный» на формате А3 в масштабе 1:1 и нанести все указанные размеры (задание общее). Заполнить основную надпись чертежа.

МИНИСТЕРСТВО СЕЛЬСКОГО ХОЗЯЙСТВА РФ
Федеральное государственное бюджетное образовательное учреждение
высшего образования
**«КУБАНСКИЙ ГОСУДАРСТВЕННЫЙ АГРАРНЫЙ УНИВЕРСИТЕТ
имени И. Т. ТРУБИЛИНА»**

Факультет механизации
Кафедра – Процессы и машины в агробизнесе

КОМПЬЮТЕРНАЯ ГРАФИКА

Вариант №29

Задание получил:

Задание выдал:

Белоусов С.В.

КРАСНОДАР 20__ Г.

Вариант №29

Задание №1 «ТИТУЛЬНЫЙ ЛИСТ»

ФЕДЕРАЛЬНОЕ ГОСУДАРСТВЕННОЕ БЮДЖЕТНОЕ ОБРАЗОВАТЕЛЬНОЕ УЧРЕЖДЕНИЕ
ВЫСШЕГО ОБРАЗОВАНИЯ
КУБАНСКИЙ ГОСУДАРСТВЕННЫЙ АГРАРНЫЙ УНИВЕРСИТЕТ
имени И.Т. Трубилина

Кафедра "Процессы и машины в агробизнесе"

АЛЬБОМ ЧЕРТЕЖЕЙ

по дисциплине:

КОМПЬЮТЕРНОЕ КОНСТРУИРОВАНИЕ

Работу выполнил: _____ Иванов Иван Иванович

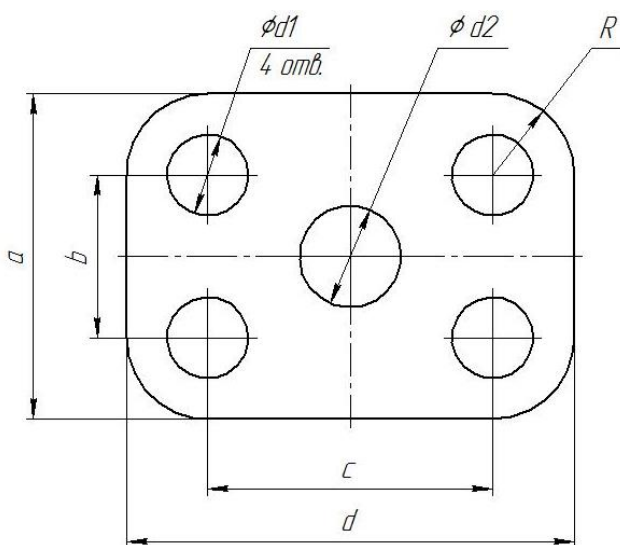
Работу проверил: _____ Белоусов Сергей Витальевич

Краснодар 20__ год

Выполнить чертеж на листе формата А3 по образцу при этом в графе «Работу выполнил» вставить свое Ф.И.О.

Задание № 2 чертеж детали «ПЛАСТИНА»

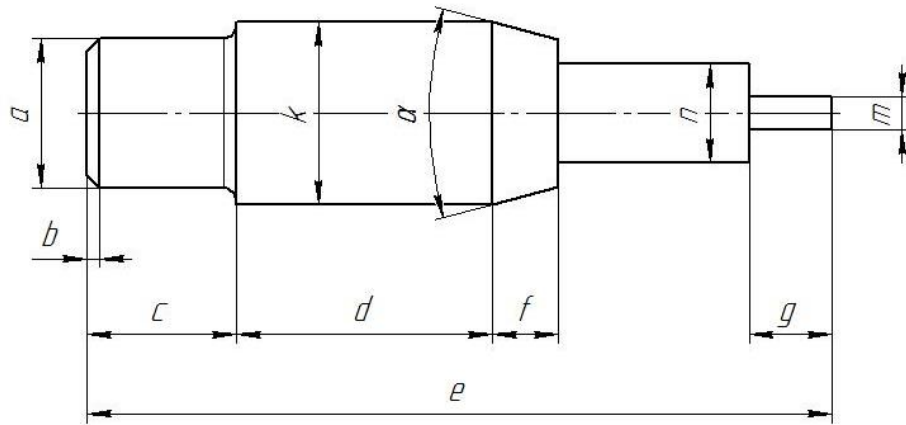
№	a мм	b мм	c мм	d мм	Диаметры отверстий d_1 мм	Диаметр отверстия d_2 мм	R мм
29	92	38	78	114	22	18	22



Самостоятельно. Выбрать размер формата чертежа; Вычертить деталь "ПЛАСТИНА" по своему условию; Проставить необходимые размеры; Заполнить основную надпись согласно данных.

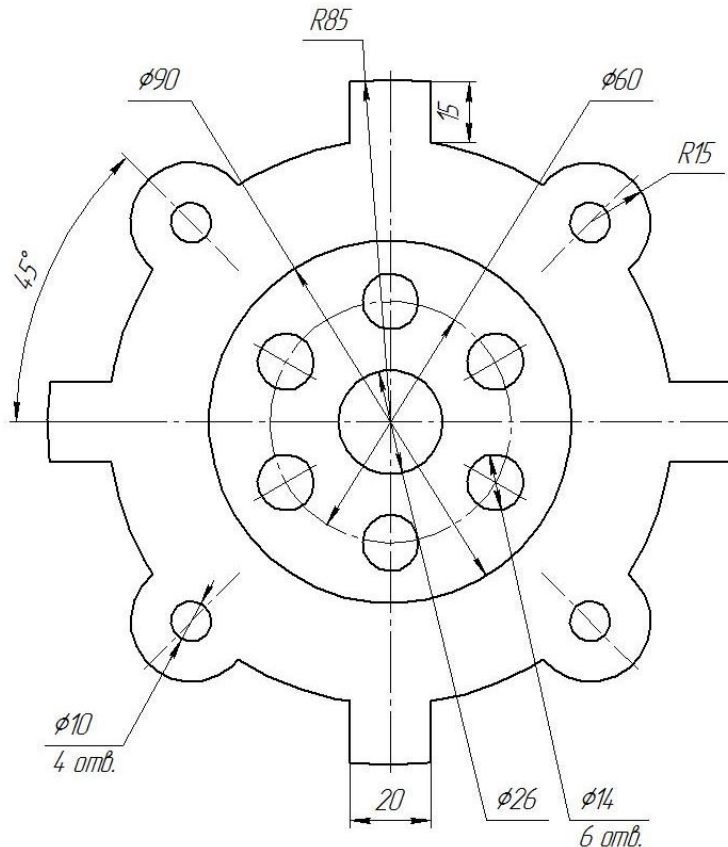
Задание № 3 чертеж детали «ВАЛ»

№	a	b	e	c	d	f	g	m	n	α	k	R
29	Ø18	2,0×45°	90	17	30	8	6	Ø7	Ø12	30°	Ø22	1,9



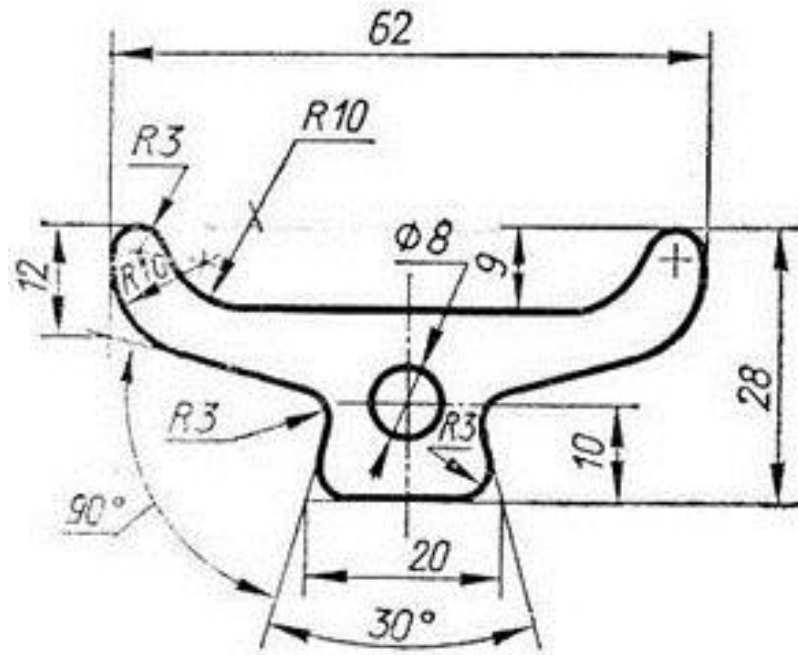
Самостоятельно. Выбрать размер формата чертежа; Вычертить деталь "ВАЛ" по своему условию; Проставить необходимые размеры; Заполнить основную надпись согласно данных.

Задание № 4 чертеж детали «Прокладка»



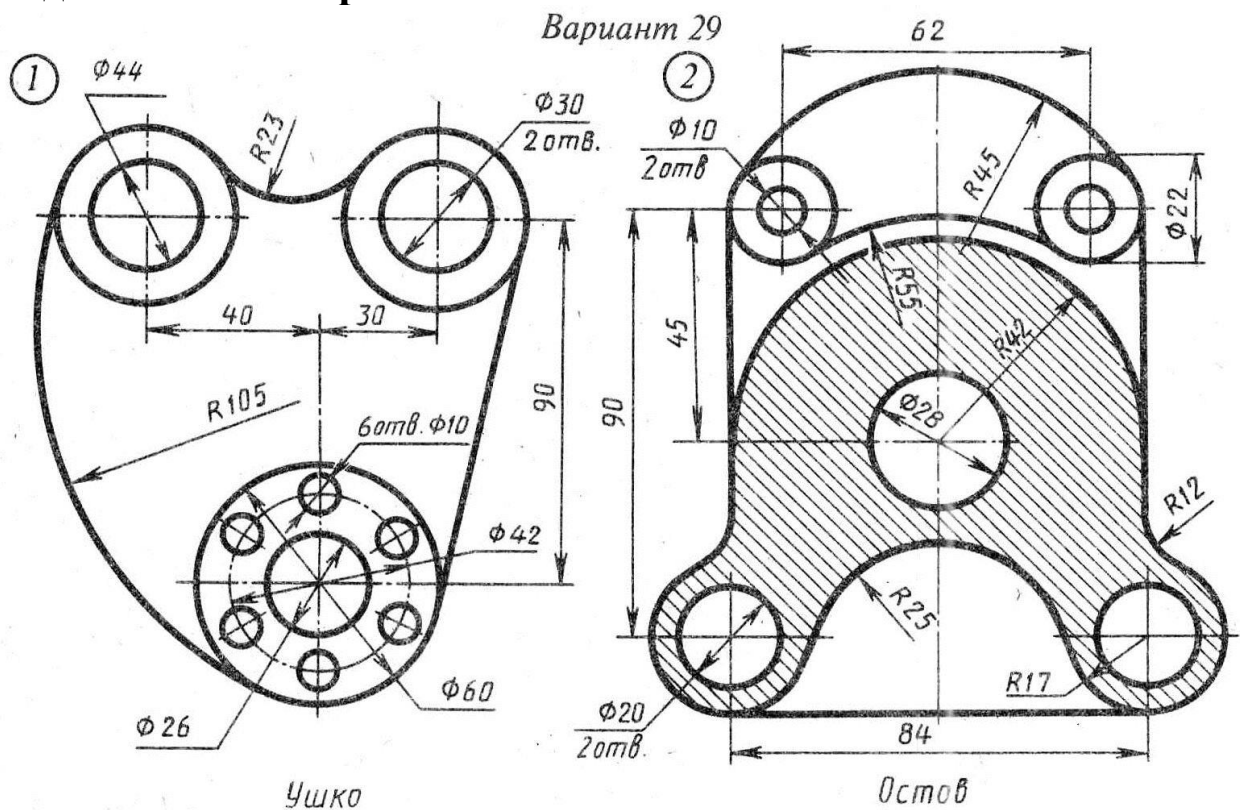
По условию вычертить деталь «Прокладка» на формате А4 в масштабе 1:1 и нанести все указанные размеры. Заполнить основную надпись чертежа.

Задание № 5 «Сопряжение»



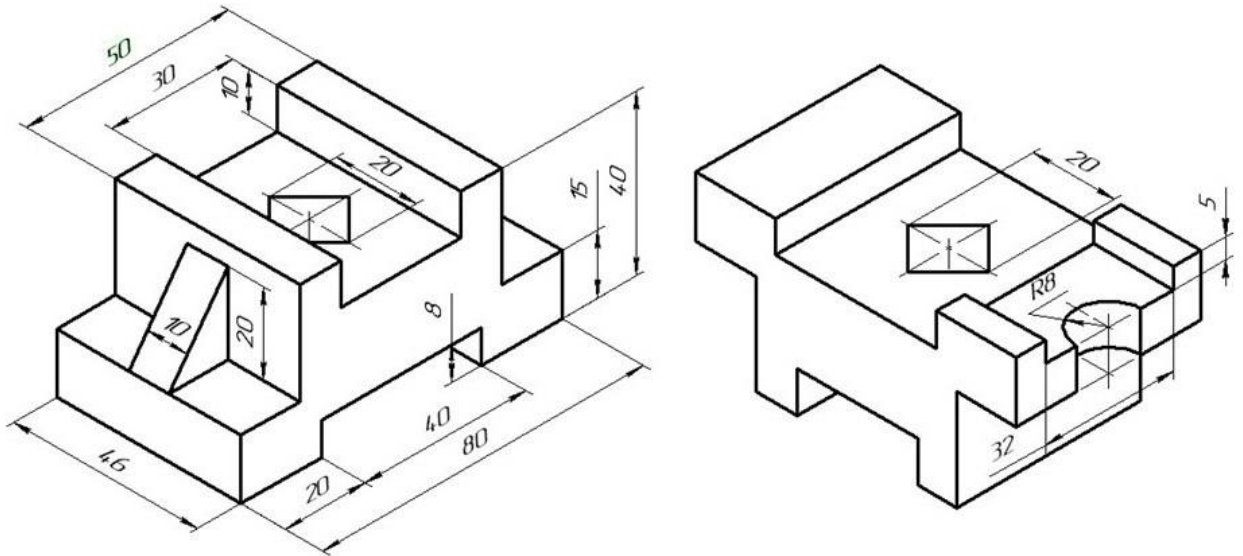
По условию вычертить детали на формате А4 в масштабе 1:1 и нанести все указанные размеры. Заполнить основную надпись чертежа.

Задание №6 «Сопряжение сложное»



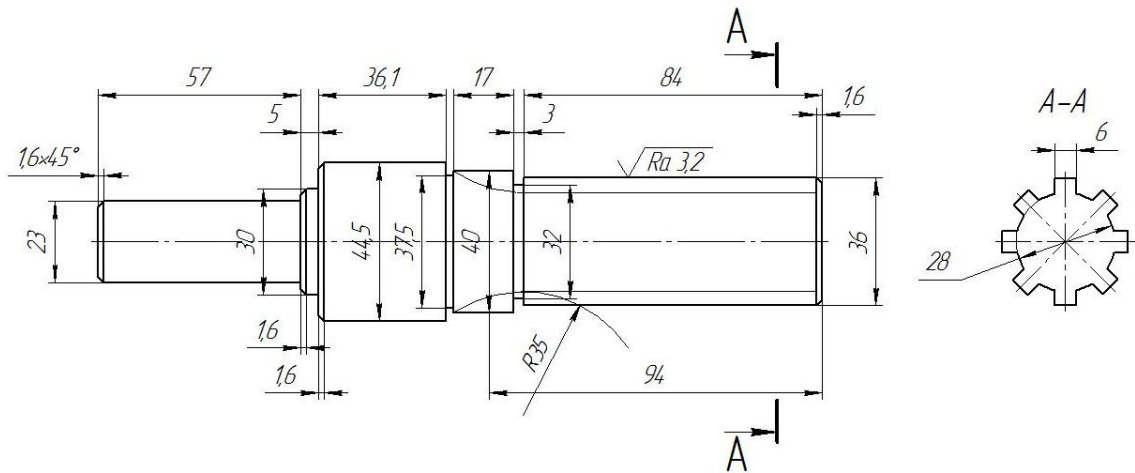
По условию вычертить обозначенные детали на одном листе формата А3 в масштабе 1:1 и нанести все указанные размеры. Заполнить основную надпись чертежа.

Задание №7 ОСНОВНЫЕ ВИДЫ И ВЫРЕЗ



По аксонометрическому чертежу выполните чертеж детали на необходимом количестве листов. В необходимом количестве видов 6 шт., построить аксонометрическое изображение детали с вырезом $\frac{1}{4}$ части. Нанести все размеры на вычерченных видах. Заполнить основную надпись чертежа.

Задание № 8 чертеж детали «ВАЛ СЛОЖНЫЙ»



По условию вычертить деталь «Вал сложный» на формате А3 в масштабе 1:1 и нанести все указанные размеры (задание общее). Заполнить основную надпись чертежа.

МИНИСТЕРСТВО СЕЛЬСКОГО ХОЗЯЙСТВА РФ
Федеральное государственное бюджетное образовательное учреждение
высшего образования
**«КУБАНСКИЙ ГОСУДАРСТВЕННЫЙ АГРАРНЫЙ УНИВЕРСИТЕТ
имени И. Т. ТРУБИЛИНА»**

Факультет механизации
Кафедра – Процессы и машины в агробизнесе

КОМПЬЮТЕРНАЯ ГРАФИКА

Вариант №30

Задание получил:

Задание выдал:

Белоусов С.В.

КРАСНОДАР 20__ Г.

Задание №1 «ТИТУЛЬНЫЙ ЛИСТ»

ФЕДЕРАЛЬНОЕ ГОСУДАРСТВЕННОЕ БЮДЖЕТНОЕ ОБРАЗОВАТЕЛЬНОЕ УЧРЕЖДЕНИЕ
ВЫСШЕГО ОБРАЗОВАНИЯ
КУБАНСКИЙ ГОСУДАРСТВЕННЫЙ АГРАРНЫЙ УНИВЕРСИТЕТ
имени И.Т. Трубилина

Кафедра "Процессы и машины в агробизнесе"

АЛЬБОМ ЧЕРТЕЖЕЙ

по дисциплине:

КОМПЬЮТЕРНОЕ КОНСТРУИРОВАНИЕ

Работу выполнил: _____ Иванов Иван Иванович

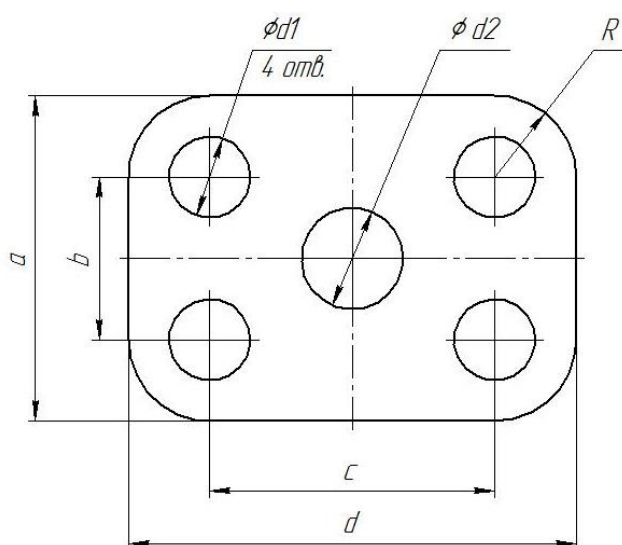
Работу проверил: _____ Белоусов Сергей Витальевич

Краснодар 20__ год

Выполнить чертеж на листе формата А3 по образцу при этом в графе «Работу выполнил» вставить свое Ф.И.О.

Задание № 2 чертеж детали «ПЛАСТИНА»

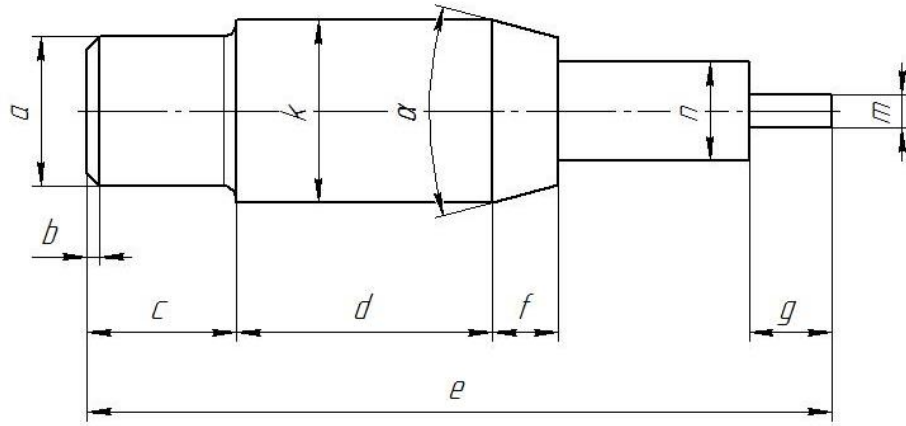
№	a мм	b мм	c мм	d мм	Диаметры отверстий d_1 мм	Диаметр отверстия d_2 мм	R мм
30	96	40	80	116	20	14	22



Самостоятельно. Выбрать размер формата чертежа; Вычертить деталь "ПЛАСТИНА" по своему условию; Проставить необходимые размеры; Заполнить основную надпись согласно данных.

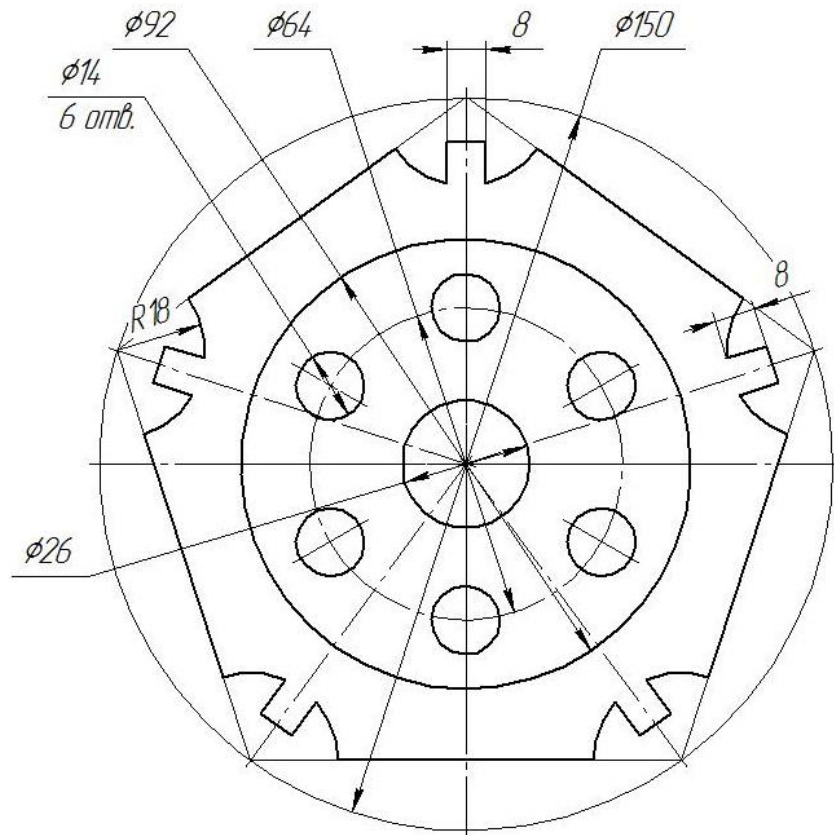
Задание № 3 чертеж детали «ВАЛ»

№	a	b	e	c	d	f	g	m	n	α	k	R
30	Ø15	1,7×45°	88	21	28	8	10	Ø4	Ø12	30°	Ø22	1,1



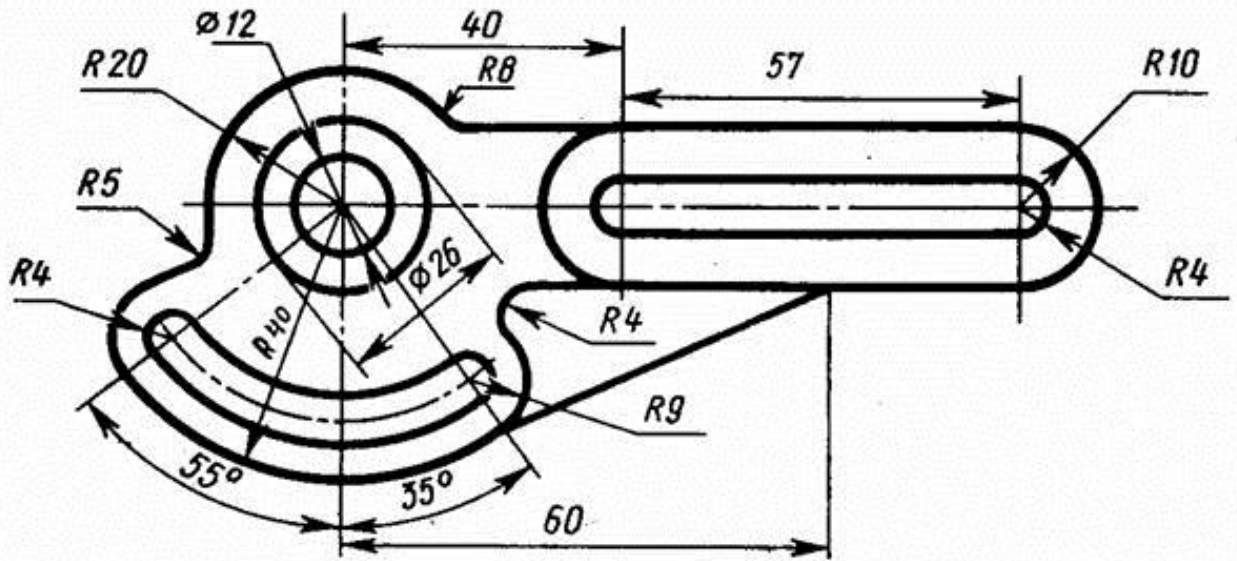
Самостоятельно. Выбрать размер формата чертежа; Вычертить деталь "ВАЛ" по своему условию; Проставить необходимые размеры; Заполнить основную надпись согласно данных.

Задание № 4 чертеж детали «Прокладка»



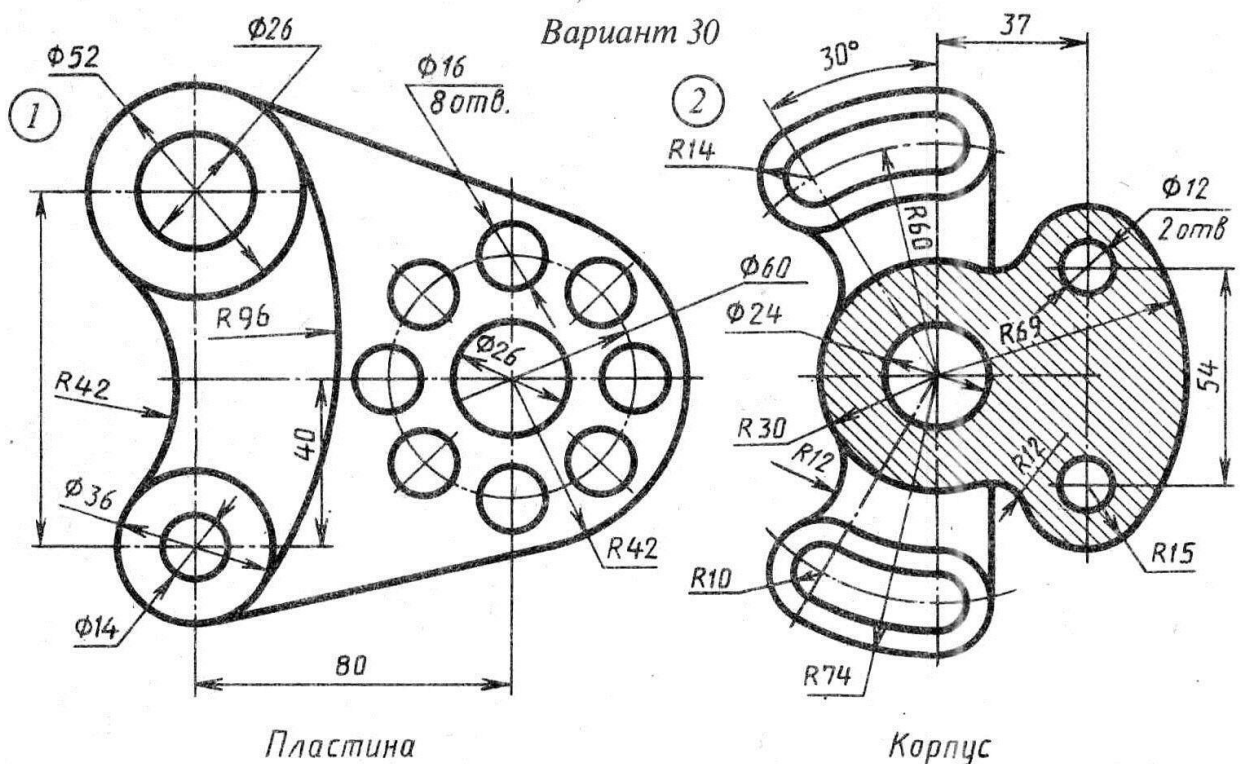
По условию вычертить деталь «Прокладка» на формате А4 в масштабе 1:1 и нанести все указанные размеры. Заполнить основную надпись чертежа.

Задание № 5 «Сопряжение»



По условию вычертить детали на формате А4 в масштабе 1:1 и нанести все указанные размеры. Заполнить основную надпись чертежа.

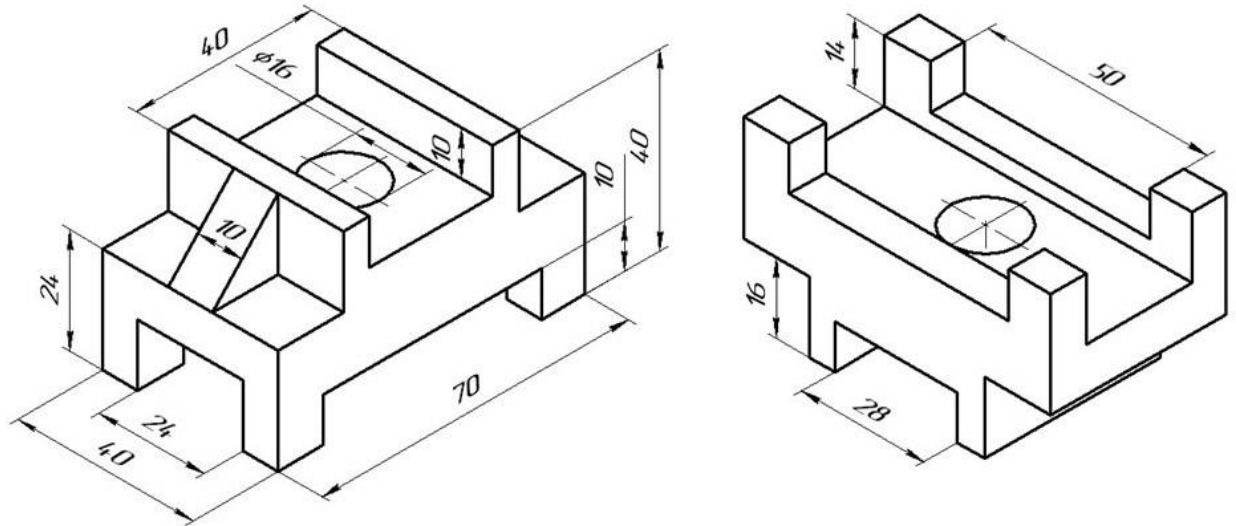
Задание №6 «Сопряжение сложное»



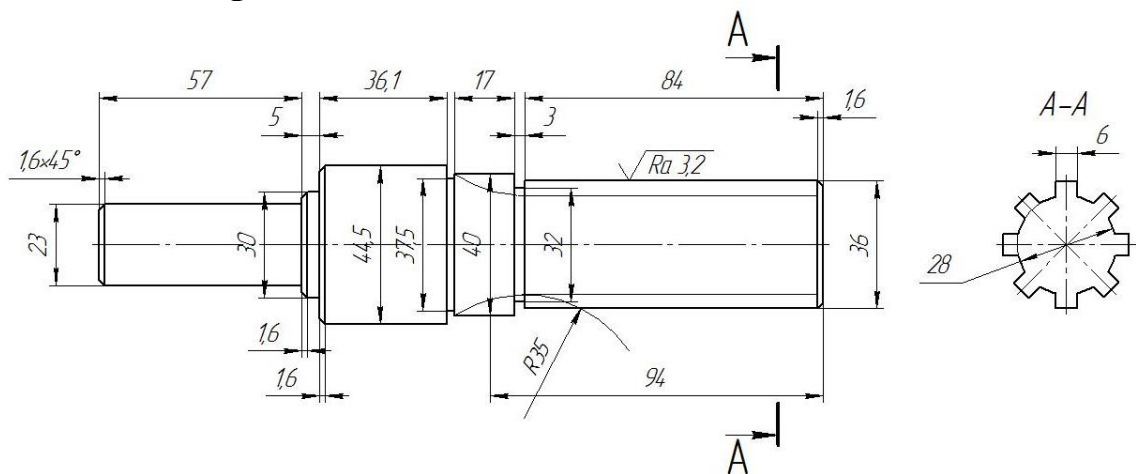
По условию вычертить обозначенные детали на одном листе формата А3 в масштабе 1:1 и нанести все указанные размеры. Заполнить основную надпись чертежа.

Задание №7 ОСНОВНЫЕ ВИДЫ И ВЫРЕЗ

По аксонометрическому чертежу выполните чертеж детали на необходимом количестве листов. В необходимом количестве видов 6 шт., построить аксонометрическое изображение детали с вырезом $\frac{1}{4}$ части. Нанести все размеры на вычерченных видах. Заполнить основную надпись чертежа.



Задание № 8 чертеж детали «ВАЛ СЛОЖНЫЙ»



По условию вычертить деталь «Вал сложный» на формате А3 в масштабе 1:1 и нанести все указанные размеры (задание общее). Заполнить основную надпись чертежа.

Учебное издание

Белоусов Сергей Витальевич,

**КОМПЬЮТЕРНАЯ ГРАФИКА
(сборник заданий)**

Методические рекомендации

В авторской редакции

Подписано в печать 00.00.2020. Формат 60 × 80¹/₁₆.
Усл. печ. л. – 27,9 Уч.-изд. л. – 11,1

Кубанский государственный аграрный университет.
350044, г. Краснодар, ул. Калинина, 13