

МИНИСТЕРСТВО СЕЛЬСКОГО ХОЗЯЙСТВА РФ
Федеральное государственное бюджетное образовательное учреждение
высшего образования
«Кубанский государственный аграрный университет имени И.Т. Трубилина»
ФАКУЛЬТЕТ МЕХАНИЗАЦИИ

УТВЕРЖДАЮ
Декан факультета
механизации

д.т.н. А. А. Титученко
27 апреля 2020 г.

Рабочая программа дисциплины

3-D конструирование

(Адаптированная рабочая программа для лиц с ограниченными возможностями здоровья и инвалидов, обучающихся по адаптированным основным профессиональным образовательным программам высшего образования)

Специальность
23.05.01 Наземные транспортно-технологические средства

Специализация № 3
Технические средства агропромышленного комплекса
(программа специалитета)

Уровень высшего образования
Специалитет

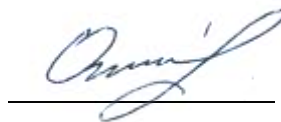
Форма обучения
Очная

Краснодар
2020

Рабочая программа дисциплины «3-D конструирование» разработана на основе ФГОС ВО 23.05.01 «Наземные транспортно-технологические средства» утвержденного приказом Министерства образования и науки РФ 11.08.2016 г. № 1022.

Автор:

к.т.н., доцент



А. В. Огняник

Рабочая программа обсуждена и рекомендована к утверждению решением кафедры «Процессы и машины в агробизнесе» от 16.03.2020 г., протокол № 11.

к.т.н., доцент, и.о. заведующего кафедрой «Процессы и машины в агробизнесе»



А.В Палапин

Рабочая программа одобрена на заседании методической комиссии факультета механизации от 18.03.2020 г., протокол № 7.

Председатель
методической комиссии,
д-р техн. наук, профессор



В.Ю. Фролов

Руководитель
основной профессиональной образова-
тельной программы,
д-р техн. наук, профессор



В.С. Курасов

1 Цель и задачи освоения дисциплины

Целью освоения дисциплины «3-D конструирование» является формирование у студента инженерного образа мышления, способности к системному анализу сложных систем, приобретению навыков по принятию решений и выбору наиболее эффективного программно-аппаратного варианта реализации в создании новых моделей.

Задачи:

- освоение основных принципов работы в системе автоматического проектирования APMWinMachine;
- освоение основных принципов работы в системе автоматического проектирования COMPAS 3D;
- подготовить студентов к использованию современных технологий в учебно-исследовательской работе, курсовом и дипломном проектировании, профессиональной деятельности после окончания университета.

2 Перечень планируемых результатов по дисциплине, соотношенных с планируемыми результатами образовательной программы

В результате освоения дисциплины формируются следующие компетенции:

- ОК-1 - способностью к абстрактному мышлению, анализу, синтезу;
- ПСК-3.18 - способностью разрабатывать технологическую документацию для производства, модернизации, эксплуатации, технического обслуживания, диагностирования и ремонта технических средств АПК.

3 Место дисциплины в структуре ОПОП специалитета

«3-D конструирование» является дисциплиной по выбору вариативной части ОПОП подготовки обучающихся по специальности 23.05.01 «Наземные транспортно-технологические средства», специализация «Технические средства агропромышленного комплекса» (программа специалитета).

4 Объем дисциплины (108 часа, 3 зачетных единицы)

Виды учебной работы	Объем, часов	
	Очная	Заочная
Контактная работа	37	-
в том числе:		
– аудиторная по видам учебных занятий	36	
– лекции	2	-
– лабораторные	34	-

Виды учебной работы	Объем, часов	
	Очная	Заочная
– внеаудиторная	-	-
– зачет	1	-
– экзамен	-	-
– защита курсовых работ	-	-
Самостоятельная работа в том числе:	71	-
– курсовая работа	-	-
– прочие виды самостоятельной работы	-	-
Итого по дисциплине	108	-

5 Содержание дисциплины

По итогам изучаемого курса студенты сдают зачет.

Дисциплина изучается на 3 курсе, в 6 семестре по очной форме обучения.

Содержание и структура дисциплины по очной форме обучения

№ п/п	Тема. Основные вопросы	Формируемые компетенции	Семестр	Виды учебной работы, включая самостоятельную работу студентов и трудоёмкость (в часах)			
				Лекции	Практические занятия	Лабораторные занятия	Самостоятельная работа
1	Основы 3D конструирования 1. Организационные, научные и методические основы 3D конструирования. 2. Методы и средства расчётных программ. 3. Современные системы автоматизированного проектирования.	ОК-1 ПСК-3.18	6	2			8
2	Основные принципы работы в системе автоматического проектирования Компас-3D	ОК-1 ПСК-3.18	6			4	8
3	Построение детали «Вилка» с использованием объёмного моделирования	ОК-1 ПСК-3.18	6			4	8

№ п/п	Тема. Основные вопросы	Формируемые компетенции	Семестр	Виды учебной работы, включая самостоятельную работу студентов и трудоёмкость (в часах)			
				Лекции	Практические занятия	Лабораторные занятия	Самостоятельная работа
	емного моделирования в КОМПАС-3D.	3.18					
4	Создание рабочего чертежа с использованием объемного моделирования в КОМПАС-3D.	ОК-1 ПСК-3.18	6			2	4
5	Создание сборок с использованием объемного моделирования в КОМПАС-3D.	ОК-1 ПСК-3.18	6			6	12
6	Создание компонента на месте с использованием объемного моделирования в КОМПАС-3D.	ОК-1 ПСК-3.18	6			8	16
7	Построение тел вращения с использованием объемного моделирования в КОМПАС-3D.	ОК-1 ПСК-3.18	6			4	4
8	Модуль АРМ Structure 3D. Построение и расчет пространственных рамных конструкций.	ОК-1 ПСК-3.18	6			6	12
9	Зачёт		6				
	Итого :			2		34	72

6 Перечень учебно-методического обеспечения для самостоятельной работы обучающихся по дисциплине

Методические указания (собственные разработки)

1. Трубилин Е.И., Труфляк Е.В., Сидоренко С.М., Курасов В.С. Компьютерные технологии в агроинженерной науке и производстве: учеб. пособие – Краснодар: КубГАУ, 2010. – 223 с.

<http://kubsau.ru/upload/iblock/aba/aba7dd9a3795cc8e310fe1c9c40a5893.pdf>

2. 3D Конструирование: практикум / сост. А.В. Огняник, Е.И. Трубилин – Краснодар: КубГАУ, 2019.- 126 с. — Режим доступа: <https://kubsau.ru/upload/iblock/e35/e35a7af3843dae954c71bab65f380bad.pdf>

3. Инженерная графика [Электронный ресурс] : методическое пособие для студентов очной формы обучения лесотранспортного, сельскохозяйственного факультета КубГАУ

зайственного, технологического факультетов всех специальностей и направлений бакалавриата : самост. учеб.электрон. изд. / сост. А. А. Митюшев, В. А. Паршукова ; Сыкт. лесн. ин-т. – Электрон.дан. (1 файл в формате pdf: 31,6 Мб). – Сыктывкар : СЛИ, 2010. – Режим доступа: <http://lib.sfi.komi.com>.

Литература для самостоятельной работы

1. Компас-3D : полное руководство. От новичка до профессионала / Н. В. Жарков, М. А. Минеев, М. В. Финков, Р. Г. Прокди. — Санкт-Петербург : Наука и Техника, 2016. — 672 с. — ISBN 2227-8397. — Текст : электронный // Электронно-библиотечная система IPR BOOKS : [сайт]. — URL: <http://www.iprbookshop.ru/44023.html>
2. Горельская, Ю. В. 3D-моделирование в среде КОМПАС : методические указания к практическим занятиям по дисциплине «Компьютерная графика» / Ю. В. Горельская, Е. А. Садовская. — Оренбург : Оренбургский государственный университет, ЭБС АСВ, 2004. — 30 с. — ISBN 2227-8397. — Текст : электронный // Электронно-библиотечная система IPR BOOKS : [сайт]. — URL: <http://www.iprbookshop.ru/21558.html>
3. Норенков И. П. Электронный учебник «Основы автоматизированного проектирования» <http://www.bigor.bmstu.ru/>;

7 Фонд оценочных средств для проведения промежуточной аттестации

7.1 Перечень компетенций с указанием этапов их формирования в процессе освоения ОПОП ВО

Номер семестра*	Этапы формирования компетенций по дисциплинам, практикам в процессе освоения ОП
ОК-1 способностью к абстрактному мышлению, анализу, синтезу	
3	Начертательная геометрия и инженерная графика
6	Компьютерная графика
7	Проектирование технических средств АПК
8	Прикладное программирование
9	Компьютерное конструирование
9	Интеллектуальные технические средства АПК
10	Преддипломная практика
10	Государственная итоговая аттестация
ПСК – 3.18 способностью разрабатывать технологическую документацию для производства, модернизации, эксплуатации, технического обслуживания, диагностирования и ремонта технических средств АПК	
2-3	Организация автомобильных перевозок и безопасность движе-

Номер семестра*	Этапы формирования компетенций по дисциплинам, практикам в процессе освоения ОП
	ния
3	Автоматика технических средств АПК
6	Практика по получению профессиональных умений и опыта профессиональной деятельности (Первая производственная практика)
6-7	Перевозка грузов сельскохозяйственного назначения
6-7	Теория уборочных машин
7	Логистика на транспорте
8	Интеллектуальные технические средства АПК
8	Прикладное программирование
8	Производственно-техническая инфраструктура автотранспортных предприятий
8	Техническая эксплуатация технических средств АПК
8	Эксплуатация машинно-тракторного парка
8	Технологическая практика (Вторая производственная практика)
9	Конструкция и основы расчета энергетических установок
9	Основы производственной эксплуатации технических средств АПК

*Номер семестра соответствует этапу формирования компетенции

7.2 Описание показателей и критериев оценивания компетенций на различных этапах их формирования, описание шкалы оценивания

Планируемые результаты освоения компетенции	Уровень освоения				Оценочное средство
	неудовлетворительно (минимальный)	удовлетворительно (пороговый)	хорошо (средний)	отлично (высокий)	

ОК-1 способностью к абстрактному мышлению, анализу, синтезу					
Знать: – физические основы механики, законы Ньютона, уравнение движения, законы сохранения (импульса, момента им-	Фрагментарные представления о мероприятиях направленных на достижение высокой результативности трудовой деятель-	Неполные представления о мероприятиях, которые направлены на обеспечение условий для оптимального функционирования ра-	Сформированные, но содержащие отдельные пробелы знания о мероприятиях направленных на обеспечение условий для оптимально-	Сформированные систематические представления о мероприятиях направленных на обеспечение условий для оптимального функцио-	Рефераты, Доклады, Кейс-задания, Тесты, Контрольная работа

Планируемые результаты освоения компетенции	Уровень освоения				Оценочное средство
	неудовлетворительно (минимальный)	удовлетворительно (пороговый)	хорошо (средний)	отлично (высокий)	
<p>пульса, энергии), закон Гука, законы термодинамики: первое начало термодинамики, второе начало термодинамики; закон Кулона, электростатическую теорему Гаусса, законы Ома, Джоуля-Ленца, правила Кирхгофа, физику колебаний и волн, уравнение механических гармонических колебаний;</p> <p>– физические методы исследования различных сред и методы измерения, отдельных их характеристик;</p> <p>– устройство и принцип работы основных измерительных</p>	ности	ботника	го функционирования работника	нирования работника	

Планируемые результаты освоения компетенции	Уровень освоения				Оценочное средство
	неудовлетворительно (минимальный)	удовлетворительно (пороговый)	хорошо (средний)	отлично (высокий)	

<p>приборов;</p> <ul style="list-style-type: none"> – основы статистической обработки результатов измерений; – перспективные направления развития современной физики, возможные области их применения. – основы теории напряженного и деформированного состояния; – гипотезы прочности; – условия прочности, жесткости и устойчивости; – расчетные формулы для определения напряжений и деформаций деталей, узлов и агрегатов машин, элементов их конструкций; – меха- 					
---	--	--	--	--	--

Планируемые результаты освоения компетенции	Уровень освоения				Оценочное средство
	неудовлетворительно (минимальный)	удовлетворительно (пороговый)	хорошо (средний)	отлично (высокий)	
<p>нические свойства и характеристики материалов;</p> <p>– вопросы выбора допускаемых напряжений и коэффициентов запаса прочности.</p> <p>– современные методы и приборы для измерения, исследования и контроля показателей качества сельскохозяйственной техники, сельскохозяйственных и перерабатывающих технологических процессов;</p> <p>– цели и задачи проводимых исследований и разработок, отечественную и зарубежную информацию по</p>					

Планируемые результаты освоения компетенции	Уровень освоения				Оценочное средство
	неудовлетворительно (минимальный)	удовлетворительно (пороговый)	хорошо (средний)	отлично (высокий)	
<p>этим исследованиям и разработкам;</p> <p>— сущность, структуру, функции и закономерности развития культуры;</p> <p>— место культурологии в методологической иерархии социально-гуманитарных наук;</p> <p>— основные этапы развития культурологической мысли;</p> <p>— типологию культур, критерии ее типологизации и периодизации;</p> <p>— сущность проблемы культурогенеза и теории, объясняющие появление культуры;</p> <p>— основные этапы истории мировой и отечественной культуры;</p>					

Планируемые результаты освоения компетенции	Уровень освоения				Оценочное средство
	неудовлетворительно (минимальный)	удовлетворительно (пороговый)	хорошо (средний)	отлично (высокий)	
туры и их характерные черты; главные проблемы современной культуры; — содержание основных понятий культурологии.					
<p>Уметь:</p> <ul style="list-style-type: none"> - выделять физическое содержание в конкретных прикладных задачах будущей специальности; - выбирать физические модели для описания конкретных явлений и анализировать их; - работать с широко применяемыми измерительными приборами; - проводить статистическую обработку результатов измерений 	Фрагментарное использование умений по разработке систем мероприятий направленных на обеспечение условий для оптимального функционирования работника, не может самостоятельно оценить результаты своей деятельности	Несистематическое осуществление сбора и анализа исходных информационных данных	В целом успешное, но содержащее отдельные пробелы в умении разрабатывать мероприятия направленные на обеспечение условий для оптимального функционирования работника	Сформированное умение разрабатывать мероприятия направленные на обеспечение условий для оптимального функционирования работника	

Планируемые результаты освоения компетенции	Уровень освоения				Оценочное средство
	неудовлетворительно (минимальный)	удовлетворительно (пороговый)	хорошо (средний)	отлично (высокий)	
<p>помощью средств современной вычислительной техники.</p> <ul style="list-style-type: none"> – определять внутренние силовые факторы и строить эпюры; – производить расчеты на прочность, жесткость и устойчивость; – оценивать эксплуатационную надежность деталей машин и элементов их конструкций. <p>— самостоятельно анализировать явления культуры с использованием полученных знаний;</p> <p>— расширять свой культурный кругозор путем знакомства с достижениями</p>					

Планируемые результаты освоения компетенции	Уровень освоения				Оценочное средство
	неудовлетворительно (минимальный)	удовлетворительно (пороговый)	хорошо (средний)	отлично (высокий)	
<p>культуры разных стран народов;</p> <p>— активно участвовать в охране и использовании культурного наследия русского и других этносов России</p> <p>— легко адаптироваться к незнакомым культурным условиям;</p> <p>— самостоятельно оценивать незнакомые культурные явления;</p> <p>— применять понятийно-категориальный аппарат культурологии и основные законы развития и функционирования культур в профессиональной деятельности;</p> <p>— ориентироваться в мировом</p>					

Планируемые результаты освоения компетенции	Уровень освоения				Оценочное средство
	неудовлетворительно (минимальный)	удовлетворительно (пороговый)	хорошо (средний)	отлично (высокий)	
культурном процессе; — применять методы и средства познания культуры для интеллектуального развития, повышения культурного уровня, профессиональной компетентности.					
Владеть, трудовые действия: - методами и средствами измерения физических величин; - экспериментальными навыками и методиками измерений характеристик и параметров явлений, связанных с будущей практической деятельностью; - основами информационной техники. — информацией	Отсутствие навыков самостоятельной работы	Фрагментарное владение навыками самостоятельной работы	В целом успешное, но несистематическое владение навыками самостоятельной работы	Успешное и систематическое владение навыками самостоятельной работы	

Планируемые результаты освоения компетенции	Уровень освоения				Оценочное средство
	неудовлетворительно (минимальный)	удовлетворительно (пороговый)	хорошо (средний)	отлично (высокий)	
<p>об основных внутренних силовых факторах и эпюрах;</p> <p>– сведениями о механических свойствах и характеристиках материалов, конструкций, деталей машин: прочности, жесткости и устойчивости;</p> <p>– данными об эксплуатационной надежности деталей машин, элементов их конструкций.</p> <p>– рациональными приемами поиска научно-технической информации, патентного поиска;</p> <p>— способностью самостоятельно оценивать процессы и явления со-</p>					

Планируемые результаты освоения компетенции	Уровень освоения				Оценочное средство
	неудовлетворительно (минимальный)	удовлетворительно (пороговый)	хорошо (средний)	отлично (высокий)	
временной культуры; — информацией о причинах, последствиях и вариантах решения глобальных проблем современной культуры; — способами эстетической оценки явлений культуры.					
ПСК – 3.18 способностью разрабатывать технологическую документацию для производства, модернизации, эксплуатации, технического обслуживания, диагностирования и ремонта технических средств АПК					
Знать 1. Необходимые знания по трудовой функции В/02.6 "Разработка организационных схем, стандартов и процедур и выполнение руководства процессами постпродажного обслуживания и сервиса"; 2. Требования к эксплуатационной документации,	Не знает как разрабатывать технологическую документацию для производства, модернизации, эксплуатации, технического обслуживания, диагностирования и ремонта технических средств АПК	Фрагментарно знает как разрабатывать технологическую документацию для производства, модернизации, эксплуатации, технического обслуживания, диагностирования и ремонта технических средств АПК	Есть знания как разрабатывать технологическую документацию для производства, модернизации, эксплуатации, технического обслуживания, диагностирования и ремонта технических средств АПК, но имеются существенные пробелы.	Знает как разрабатывать технологическую документацию для производства, модернизации, эксплуатации, технического обслуживания, диагностирования и ремонта технических средств АПК	Рефераты, Доклады, Кейс-задания, Тесты, Контрольная работа

Планируемые результаты освоения компетенции	Уровень освоения				Оценочное средство
	неудовлетворительно (минимальный)	удовлетворительно (пороговый)	хорошо (средний)	отлично (высокий)	
<p>изложенные в международных и государственных стандартах, касающиеся структуры, оформления и содержания разрабатываемой документации;</p> <p>3. Принципы построения и работы электронных вычислительных машин, структура локальных и глобальных компьютерных сетей, назначение и методы разработки программного обеспечения, сведения о языках программирования и областях их применения в информационных технологиях;</p> <p>4. Типовые варианты построения систем-</p>					

Планируемые результаты освоения компетенции	Уровень освоения				Оценочное средство
	неудовлетворительно (минимальный)	удовлетворительно (пороговый)	хорошо (средний)	отлично (высокий)	
<p>ной архитектуры и технологии баз данных отраслевых информационных систем, схемы организации информационной службы наукоёмкой организации;</p> <p>5. Функциональность современных отраслевых информационных систем управления жизненным циклом наукоёмкой продукции, управления производством и управления организацией.</p>					
<p>Уметь</p> <p>1. Необходимые умения по трудовой функции В/02.6 "Разработка организационных схем, стандартов и процедур и</p>	<p>Не умеет разрабатывать технологическую документацию для производства, модернизации, эксплуатации, технического обслуживания</p>	<p>Фрагментарно умеет разрабатывать технологическую документацию для производства, модернизации, эксплуатации, технического обслуживания</p>	<p>Умет но есть недочеты при разработке технологическую документацию для производства, модернизации, эксплуатации, технического обслуживания</p>	<p>Умеет разрабатывать технологическую документацию для производства, модернизации, эксплуатации, технического обслуживания</p>	

Планируемые результаты освоения компетенции	Уровень освоения				Оценочное средство
	неудовлетворительно (минимальный)	удовлетворительно (пороговый)	хорошо (средний)	отлично (высокий)	
<p>выполнение руководства процессами постпродажного обслуживания и сервиса";</p> <p>2. Использовать инструментальные средства (в том числе пакеты прикладных программ) для решения прикладных инженерно-технических и технико-экономических задач, планирования и проведения работ;</p> <p>3. Решать задачи разработки структуры и содержания интерактивных электронных технических руководств</p>	<p>вания, диагностирования и ремонта технических средств АПК</p>	<p>го обслуживания, диагностирования и ремонта технических средств АПК</p>	<p>го обслуживания, диагностирования и ремонта технических средств АПК</p>	<p>диагностирования и ремонта технических средств АПК</p>	
<p>Владеть, трудовые действия</p> <p>1. Руководство деятельностью по созданию</p>	<p>Не владеет методикой разработки технологической документации для произ-</p>	<p>Фрагментарно владеет методикой разработки технологической для произ-</p>	<p>Владеет но не полностью методикой разработки технологической документа-</p>	<p>Владеет методикой разработки технологической документации для произ-</p>	

Планируемые результаты освоения компетенции	Уровень освоения				Оценочное средство
	неудовлетворительно (минимальный)	удовлетворительно (пороговый)	хорошо (средний)	отлично (высокий)	
<p>интерактивной электронной эксплуатационной документации, обеспечивающей интеграцию различных видов эксплуатационной и ремонтной документации в общую базу данных эксплуатационной документации, в том числе электронных каталогов, электронных перечней, руководств по эксплуатации и ремонту, инструкций по пуску, наладке наукоемких промышленных изделий;</p> <p>2. Обеспечение персонала интерактивными электронными техническими руководствами, содер-</p>	<p>водства, модернизации, эксплуатации, технического обслуживания, диагностирования и ремонта технических средств АПК</p>	<p>водства, модернизации, эксплуатации, технического обслуживания, диагностирования и ремонта технических средств АПК</p>	<p>ции для производства, модернизации, эксплуатации, технического обслуживания, диагностирования и ремонта технических средств АПК</p>	<p>водства, модернизации, эксплуатации, технического обслуживания, диагностирования и ремонта технических средств АПК</p>	

Планируемые результаты освоения компетенции	Уровень освоения				Оценочное средство
	неудовлетворительно (минимальный)	удовлетворительно (пороговый)	хорошо (средний)	отлично (высокий)	
<p>жащими справочные материалы об устройстве и принципах работы изделия, о технологии выполнения операций с изделием, потребности в необходимых инструментах и материалах, о количестве и квалификации персонала, о диагностике состояния оборудования и поиска неисправностей, о подготовке и реализации автоматизированного заказа материалов и запасных частей;</p> <p>3. Оценка потребностей в интерактивных электронных технических руководствах различных видов и назна-</p>					

Планируемые результаты освоения компетенции	Уровень освоения				Оценочное средство
	неудовлетворительно (минимальный)	удовлетворительно (пороговый)	хорошо (средний)	отлично (высокий)	
<p>чения, обеспечение доведения этой потребности до разработчиков;</p> <p>4. Контроль предоставления и использования интерактивных электронных технических руководств при поставке изделия потребителю и при организации эксплуатации, обслуживания и ремонта изделия, принятие организационных и иных мер при обнаружении отсутствия или некомплектности состава интерактивных электронных технических руководств;</p> <p>5. Организация мероприятий по переводу в электронный вид</p>					

Планируемые результаты освоения компетенции	Уровень освоения				Оценочное средство
	неудовлетворительно (минимальный)	удовлетворительно (пороговый)	хорошо (средний)	отлично (высокий)	
<p>конструкторско-технологической, нормативно-справочной и эксплуатационной документации организации;</p> <p>б. Разработка нормативных документов, регламентирующих вопросы безопасности информации и эксплуатации средств усиленной квалифицированной электронной подписи, назначение владельцев средств усиленной квалифицированной электронной подписи и должностных лиц, ответственных за обеспечение безопасности информации и эксплуатации этих</p>					

Планируемые результаты освоения компетенции	Уровень освоения				Оценочное средство
	неудовлетворительно (минимальный)	удовлетворительно (пороговый)	хорошо (средний)	отлично (высокий)	
средств.					

7.3 Типовые контрольные задания или иные материалы, необходимые для оценки знаний, умений, навыков и опыта деятельности, характеризующих этапы формирования компетенций в процессе освоения образовательной программы

Оценочные средства по компетенциям ОК-1 ПКС-3.18 для текущего контроля

Тесты

ОК-1 способностью к абстрактному мышлению, анализу, синтезу

№1

Документ, с которым Вы работаете в данный момент называется ...

- 1 стандартным
- 2 действующим
- 3 текущим
- 4 настоящим

№2

Окно программы может находиться в ... состоянии.

- 1 оконном
- 2 свёрнутом до кнопки
- 3 полноэкранном
- 4 все ответы правильны

№3

Кнопки управления программным окном расположены ...

- 1 в правом нижнем углу
- 2 по середине слева
- 3 в правом верхнем углу
- 4 в левом нижнем углу

№4

Кнопка Пуск расположена ...

- 1 в правом верхнем углу
- 2 в левом нижнем углу
- 3 по середине слева

№5

На какой панели расположена кнопка Открыть?

- 1 текущее состояние
- 2 стандартная
- 3 компактная
- 4 обозначения

№6

В каком режиме окно программы занимает весь рабочий стол?

- 1 в режиме просмотра
- 2 в режиме редактирования
- 3 в полноэкранном режиме
- 4 в режиме подготовки документа к печати

№7

При каком режиме окна программы средняя кнопка в группе кнопок управления окном находится в состоянии Свернуть в окно?

- 1 оконном
- 2 свёрнутом до кнопок
- 3 в режиме просмотра
- 4 полноэкранном

№8

На какой панели расположена кнопка Показать всё?

- 1 редактирование
- 2 параметризация
- 3 вид
- 4 геометрия

№9

Активация каких команд позволяет открытие ещё одного окна с содержанием текущего?

- 1 Окно – Мозаика вертикально
- 2 Окно – Новое окно документа
- 3 Окно – Мозаика горизонтально
- 4 правильны все ответы

№10

На какой панели расположена кнопка Увеличить масштаб?

- 1 параметризация
- 2 обозначения
- 3 вид
- 4 измерения

ПСК – 3.18 способностью разрабатывать технологическую документацию для производства, модернизации, эксплуатации, технического обслуживания, диагностирования и ремонта технических средств АПК

№1

На какой панели расположена кнопка Установка глобальных привязок?

- 1 на панели Специального управления
- 2 на панели Геометрия
- 3 на панели Текущее состояние
- 4 на панели Выделения

№2

Какая привязка выполняется только для одного (текущего) запроса точки?

- 1 глобальная
- 2 клавиатурная
- 3 локальная
- 4 видовая

№3

Какая команда используется для временного отключения всех привязок?

- 1 Отключить привязки
- 2 Запретить привязки
- 3 Выключить привязки
- 4 Снять привязки

№4

На какой панели расположена кнопка Запомнить состояние?

- 1 Панель текущее состояние
- 2 Панель редактирования
- 3 Панель геометрия
- 4 Панель специального управления

№5

Каким цветом по умолчанию отображаются на экране выделенные объекты?

- 1 чёрным
- 2 синим
- 3 зелёным
- 4 серым

№6

На какой панели располагается панель Размеры?

- 1 Текущее состояние
- 2 Специального управления
- 3 Вид
- 4 Компактной

№7

На панели размеры размещены кнопки простановки ... размеров

- 1 Диаметральных
- 2 Угловых
- 3 Радиальных
- 4 Все ответы правильны

№8

Какие линии в системе КОМПАС-3D являются полным аналогом тонких линий применяющихся при черчении на кульмане?

- 1 Осевые
- 2 Штриховая
- 3 Вспомогательные
- 4 Для линий обрыва

№9

На какой панели расположены кнопки вызова команд вспомогательных построений?

- 1 Параметризация
- 2 Обозначения
- 3 Редактирование
- 4 Геометрия

№10

На какой панели расположена кнопка «Выбор базового объекта»?

- 1 Панели свойств
- 2 Панели специального управления
- 3 Панели выделения
- 4 Панели текущее состояние

Контрольные работы:

Создание трехмерной модели навеса гаража

ВАРИАНТ 1

Задание – создайте трехмерную модель с параметрами показанными на рисунке представленной ниже

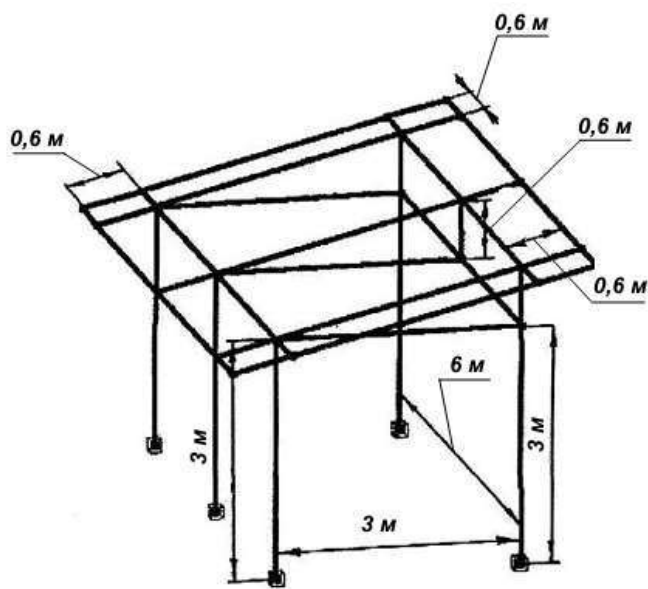


Рисунок трехмерной конструкции навеса гаража

Сечения

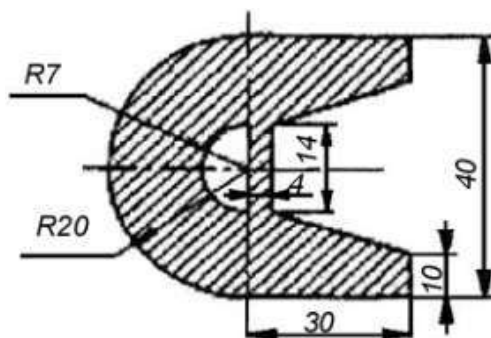


Рисунок поперечного сечения элементов крыши

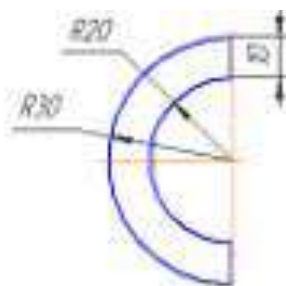
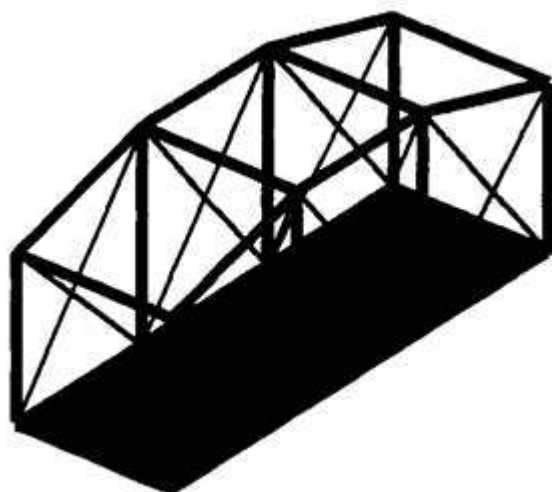


Рисунок поперечного сечения остальных элементов конструкции

Пример кейс-задания

Выполнить статический расчет стержнево-пластинчатой модели металлоконструкции, изображенной на рисунке. Стержневая модель конструкции (ее размеры и поперечные сечения, а также крепления) полностью соответствует условиям. Материал всех элементов (стержней и пластин) - сталь СтЗкп. Толщина пластинчатых элементов **4 мм**. Соединение пластин со стержневыми элементами - сварка по длине.

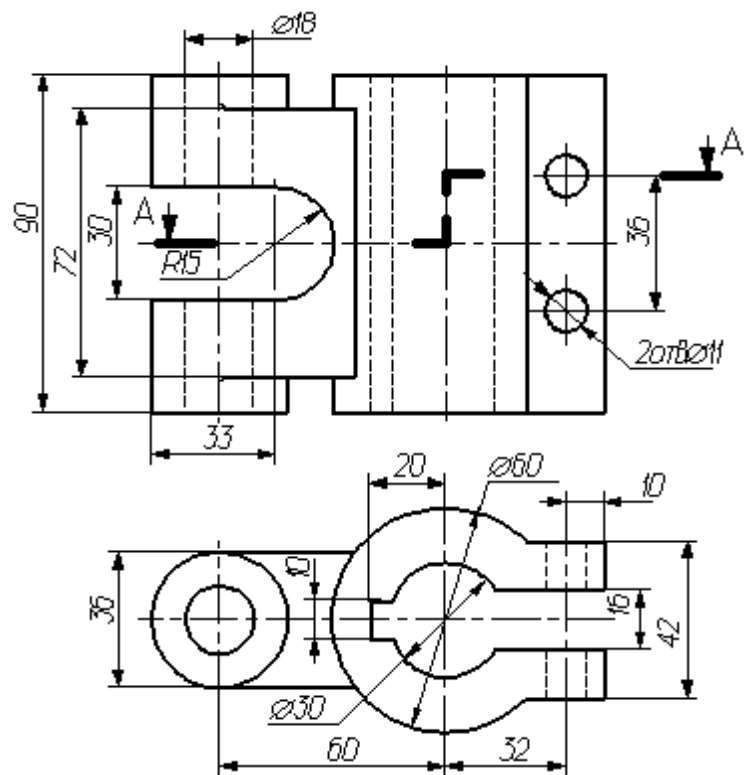


Пластины нагружены нормальной распределенной силой – давлением, величина которого равна – 0,8 кПа. Кроме того, следует учесть действие на мост силы тяжести, вызванной наличием собственного веса конструкции.

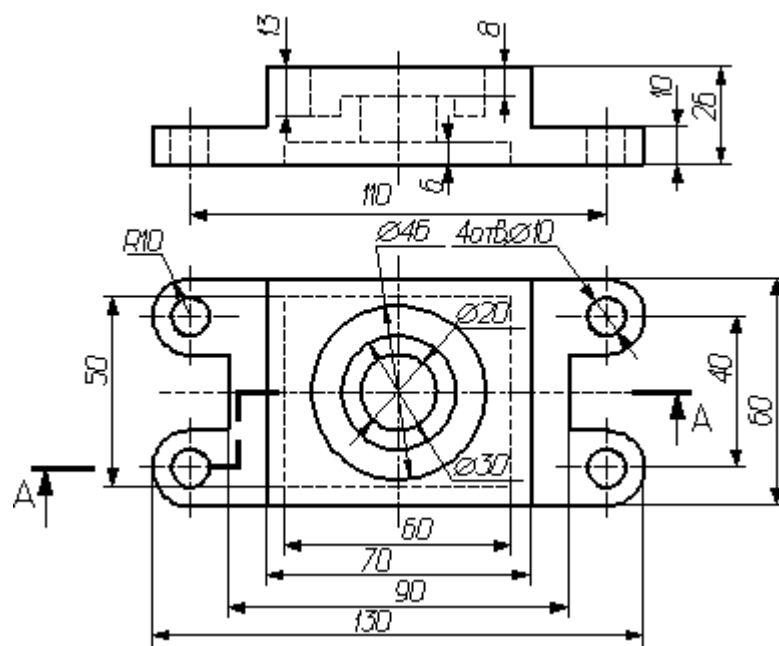
Кейс-задания

По предложенным изображениям построить 3-D модель, оформить чертеж: три вида детали, выполнить ломаный разрез (ГОСТ 2.305), проставить размеры (ГОСТ 2.307), оформить отчет (пример оформления в приложении).

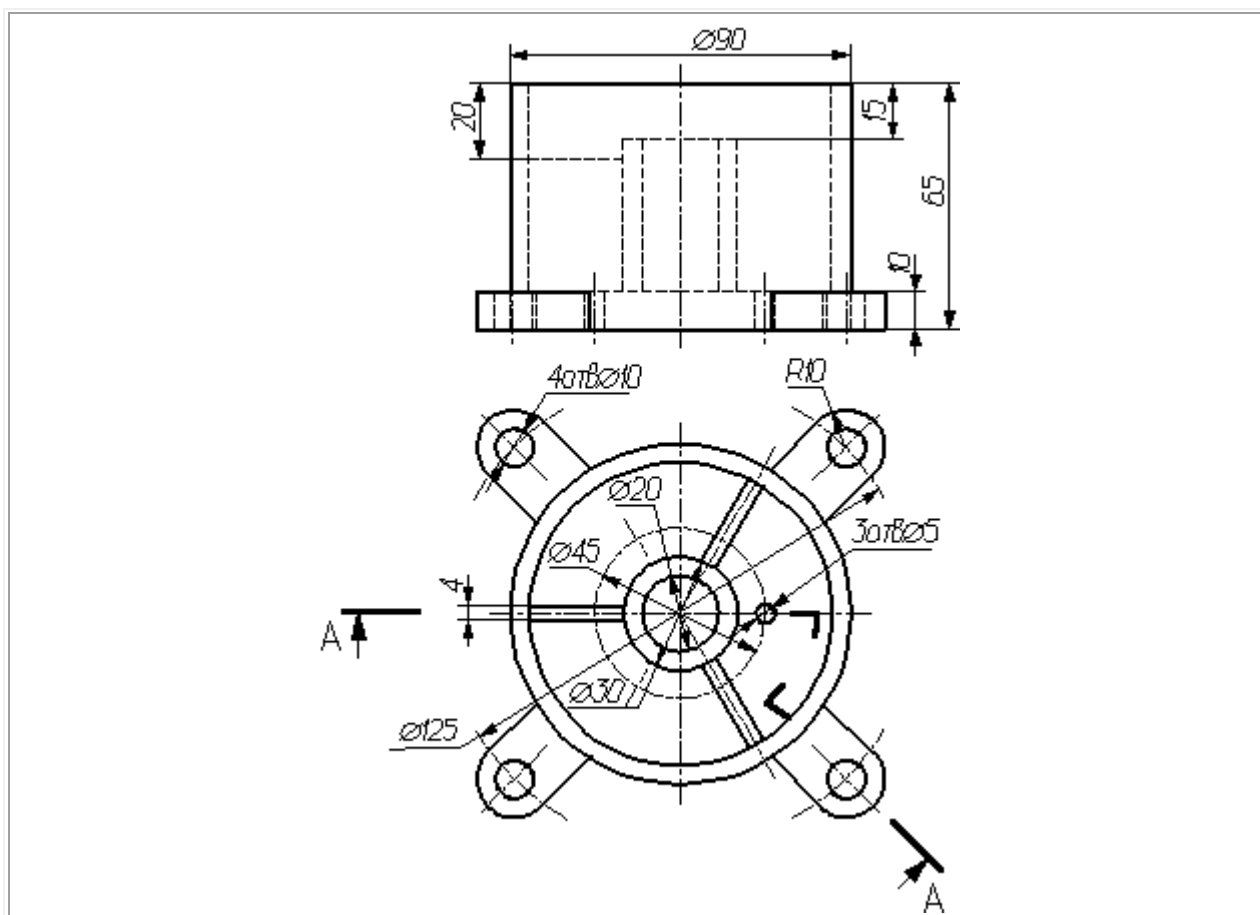
Вариант 1.



Вариант 2.



Вариант 3.



Темы рефератов

1. 3-D конструирование. Его роль в современном обществе.
2. Роль изучения 3-Dконструирования при обучении на не инженерном факультете.
3. 3-Dконструирование как средство наглядного изображения.
4. Моделирование технологических процессов при помощи современных средств.
5. Интеграция программы COMPAS 3D в моделирование конструкций и процессов АПК при обучении в сельскохозяйственном ВУЗе
6. Инновационные подходы для решения задач с применением программы COMPAS 3D.
7. Базовые основы для изучения программы COMPAS 3D.
8. Для чего я изучаю программу COMPAS 3D?

Оценочные средства для промежуточного контроля

Оценочные средства для промежуточного контроля по компетенции «ОК-1 способностью к абстрактному мышлению, анализу, синтезу»

Вопросы к зачету

1. **КОМПАС-3D.** Что отображается в заголовке программного окна?
2. **КОМПАС-3D.** Перечислите состав главного меню.
3. **КОМПАС-3D.** Что позволяют делать команды расположенные на панели Вид?
4. **КОМПАС-3D.** От чего зависит состав компактной панели?
5. **КОМПАС-3D.** Назначение дерева модели.
6. **КОМПАС-3D.** Укажите отличия грани, ребра и вершины.
7. **КОМПАС-3D.** Перечислите базовые операции для построения объемных элементов.
8. **КОМПАС-3D.** Назовите команду для создания файла детали.
9. **КОМПАС-3D.** Назначение команды Объединить точки, которая расположена на панели Параметризация.
10. **КОМПАС-3D.** На какой панели расположена команда Зеркальный Массив?
11. **КОМПАС-3D.** Назовите порядок действий при скруглении ребер.
12. **КОМПАС-3D.** Каким образом можно выделить сразу необходимое количество элементов?
13. **КОМПАС-3D.** Для чего можно создавать дополнительную конструктивную плоскость?
14. **КОМПАС-3D.** Какая команда служит для того, чтобы можно было скрыть конструктивные плоскости?
15. **КОМПАС-3D.** Какая команда служит для того, чтобы можно было скрыть изображения резьбы?
16. **КОМПАС-3D.** Какой элемент вспомогательной геометрии необходимо добавить для создания массива по концентрической сетке.
17. **КОМПАС-3D.** Каким образом можно вращать модель с помощью клавиатуры?
18. **КОМПАС-3D.** Для чего служит режим параметризация при создании чертежа из модели?
19. **КОМПАС-3D.** Как создать местный разрез?
20. **КОМПАС-3D.** Как выбрать материал из библиотеки?
21. **КОМПАС-3D.** Назовите команду для создания файла сборки.
22. **КОМПАС-3D.** Как в сборку добавить компонент из файла.
23. **КОМПАС-3D.** Что понимают под термином сопряжение компонентов?
24. **КОМПАС-3D.** Как создать стандартные виды на чертеже?
25. **КОМПАС-3D.** Как погасить вид?

Оценочные средства для промежуточного контроля по компетенции «ПСК – 3.18 способностью разрабатывать технологическую документацию для производства, модернизации, эксплуатации, технического обслуживания, диагностирования и ремонта технических средств АПК»

Вопросы к зачету

1. **APM STRUCTURE 3D.** Какие результаты можно получить в результате выполненных системой APM Structure3D расчетов?
2. **APM STRUCTURE 3D.** Какая плоскость называется видовой?
3. **APM STRUCTURE 3D.** Как установить нужные единицы измерения?
4. **APM STRUCTURE 3D.** Как выполнить объединение близко расположенных узлов?
5. **APM STRUCTURE 3D.** Как выполнить занесение нового сечения в библиотеку сечений?
6. **КОМПАС-3D.** Как удалить рамку погашенного вида?
7. **КОМПАС-3D.** Как отключить проекционную связь между видами?
8. **КОМПАС-3D.** Для чего служит команда Соосность на инструментальной панели Сопряжения?
9. **КОМПАС-3D.** Как создать объект спецификации?
10. **КОМПАС-3D.** Как добавить стандартные изделия в сборку?
11. **КОМПАС-3D.** Назовите два способа включения компонентов в сборку в системе КОМПАС-3D.
12. **КОМПАС-3D.** На какой панели расположены команды, позволяющие выровнять точки по горизонтали и вертикали.
13. **КОМПАС-3D.** Как отредактировать компонент в окне?
14. **КОМПАС-3D.** Какой массив называется массивом-образцом?
15. **КОМПАС-3D.** Как отключить информационный размер?
16. **КОМПАС-3D.** На какой панели расположены команды, позволяющие моделировать детали, изготавливаемые из листового материала.
17. **КОМПАС-3D.** Как задать параметры для всех новых листовых деталей?
18. **КОМПАС-3D.** Как выполнить сгиб по ребру?
19. **КОМПАС-3D.** Как выполнить сгиб по линии?
20. **КОМПАС-3D.** Как выполнить разгибание сгибов?
21. **КОМПАС-3D.** Как сдвинуть изображение, используя клавиатуру и колесико мышки?
22. **КОМПАС-3D.** Какая команда используется для создания тела вращения?

7.4 Методические материалы, определяющие процедуры оценивания знаний, умений, навыков характеризующих этапы формирования компетенций

Контроль освоения дисциплины «3-D конструирование» проводится в соответствии с ПлКубГАУ 2.5.1 «Текущий контроль успеваемости и промежуточная аттестация студентов».

Требования к выполнению графических работ

Графические работы, являются основным видом учебной самостоятельной деятельности студентов по дисциплине «3-D конструирование». Цель расчетно-графических работ – систематизация, углубление и развитие теоретических знаний, практических умений и навыков, полученных в процессе аудиторного и самостоятельного изучения дисциплины.

Рецензирование и прием графических работ по дисциплине «3-D конструирование» проводятся в строгой последовательности и в сроки, установленные графиком учебного процесса. Выполненную графическую работу необходимо защитить не позднее двух недель со дня выдачи задания.

Критерии оценки, шкала оценивания при выполнении графических работ

Оценка **«отлично»** выставляется при условии понимания студентом цели изучаемого материала, демонстрации знаний и владение терминологией. Ответ по защите данной работы в полной мере раскрывает всю тематику вопроса, не требует корректировки. Задание выполнено самостоятельно.

Оценка **«хорошо»** выставляется при условии сформированных глубоких знаний студента материала данной тематики, но содержащие отдельные пробелы. Свободное выполнение задания при наличии несущественных, легко исправимых недостатков второстепенного характера.

Оценка **«удовлетворительно»** выставляется при условии знания студентом основного материала тематики дисциплины, но неполные представления о методах выполнения задания. При выполнении задания допущены не грубые ошибки.

Оценка **«неудовлетворительно»** выставляется при условии отсутствия знаний у студента о большей части материала по данной теме. Не знание терминологии, неправильные ответы на вопросы преподавателя. Отсутствие навыков владения графоаналитическими способами решения задач.

Контроль освоения дисциплины «3-D конструирование» проводится в соответствии с ПлКубГАУ 2.5.1 «Текущий контроль успеваемости и промежуточная аттестация студентов».

Тестовые задания

Оценка «отлично» выставляется при условии правильного ответа студента не менее чем на 85 % тестовых заданий.

Оценка «хорошо» выставляется при условии правильного ответа студента не менее чем на 70 % тестовых заданий.

Оценка «удовлетворительно» выставляется при условии правильного ответа студента не менее чем на 51 %.

Оценка «неудовлетворительно» выставляется при условии правильного ответа студента менее чем на 50 % тестовых заданий.

Критерии оценивания выполнения кейс-заданий

Результат выполнения кейс-задания оценивается с учетом следующих критериев:

- полнота проработки ситуации;
- полнота выполнения задания;
- новизна и неординарность представленного материала и решений;
- перспективность и универсальность решений;
- умение аргументировано обосновать выбранный вариант решения.

Если результат выполнения кейс-задания соответствует обозначенному критерию студенту присваивается один балл (за каждый критерий по 1 баллу).

Оценка «отлично» – при наборе в 5 баллов.

Оценка «хорошо» – при наборе в 4 балла.

Оценка «удовлетворительно» – при наборе в 3 балла.

Оценка «неудовлетворительно» – при наборе в 2 балла.

Требования к выполнению контрольных работ

Контрольная работа является проверкой знаний, практических графических умений и навыков, полученных в процессе аудиторного и самостоятельного изучения определенных тем дисциплины. Контрольная работа выполняется в виде решения задач.

Критерии оценки, шкала оценивания контрольной работы

Оценка «отлично» выставляется при условии правильного ответа студента не менее чем 80% контрольных заданий;

Оценка «хорошо» выставляется при условии правильного ответа студента не менее чем 60% контрольных заданий;

Оценка «удовлетворительно» выставляется при условии правильного ответа студента не менее 50%;

Оценка «неудовлетворительно» выставляется при условии правильного ответа студента менее чем на 50 % контрольных заданий.

Критериями оценки реферата являются: новизна текста, обоснованность выбора источников литературы, степень раскрытия сущности вопроса, соблюдения требований к оформлению.

Оценка «отлично» ставится, если выполнены все требования к написанию реферата: обозначена проблема и обоснована её актуальность; сделан анализ различных точек зрения на рассматриваемую проблему и логично изложена собственная позиция; сформулированы выводы, тема раскрыта полностью, выдержан объём; соблюдены требования к внешнему оформлению.

Оценка «хорошо» – основные требования к реферату выполнены, но при этом допущены недочёты. В частности, имеются неточности в изложении материала; отсутствует логическая последовательность в суждениях; не выдержан объём реферата; имеются упущения в оформлении.

Оценка «удовлетворительно» – имеются существенные отступления от требований к реферированию. В частности, тема освещена лишь частично; допущены фактические ошибки в содержании реферата; отсутствуют выводы.

Оценка «неудовлетворительно» – тема реферата не раскрыта, обнаруживается существенное непонимание проблемы.

Кейс-задания:

Отметка «отлично»: работа выполнена в полном объеме с соблюдением необходимой последовательности действий; работа проведена в условиях, обеспечивающих получение правильных результатов и выводов; соблюдены правила техники безопасности; в ответе правильно и аккуратно выполняет все записи, таблицы, рисунки, чертежи, графики, вычисления; правильно выполняет анализ ошибок.

Отметка «хорошо»: работа выполнена правильно с учетом 1-2 мелких погрешностей или 2-3 недочетов, исправленных самостоятельно по требованию преподавателя.

Отметка «удовлетворительно»: работа выполнена правильно не менее чем наполовину, допущены 1-2 погрешности или одна грубая ошибка.

Отметка «неудовлетворительно»: допущены две (и более) грубые ошибки в ходе работы, которые обучающийся не может исправить даже по требованию преподавателя или работа не выполнена полностью.

Критерии оценки ответа на зачете:

Оценки «зачтено» и «незачтено» выставляются по дисциплинам, формой заключительного контроля которых является зачет. При этом оценка «зачтено» должна соответствовать параметрам любой из положительных оценок («отлично», «хорошо», «удовлетворительно»), а «незачтено» — параметрам оценки «неудовлетворительно».

8 Перечень основной и дополнительной учебной литературы

Основная учебная литература

1. Трубилин Е.И., Труфляк Е.В. Основы компьютерного конструирования. – Краснодар.: КубГАУ, 2014 – 283 с. .— Режим доступа: <http://kubsau.ru/upload/iblock/ffa/ffa1b8254a9010e3bd5cc3872ac31250.pdf>
2. Трубилин Е.И., Труфляк Е.В. Компьютерная графика с использованием пакета КОМПАС-3D. – Краснодар.: КубГАУ. 2012 – 288 с. .— Режим доступа: <http://kubsau.ru/education/chairs/mach-gro/doc/c5f12a5dfd6baa6f816f5277d0274a0c.zip>
3. Трубилин Е.И., Труфляк Е.В., Сидоренко С.М., Курасов В.С. Компьютерные технологии в агроинженерной науке и производстве: учеб. пособие – Краснодар: КубГАУ, 2012. – 223 с. .— Режим доступа: <http://kubsau.ru/upload/iblock/aba/aba7dd9a3795cc8e310fe1c9c40a5893.pdf>

Дополнительная учебная литература

1. Норенков А.В. Системы автоматизированного проектирования. – М.: Компьютер Пресс, 2009. – 342 с..— Режим доступа: <http://baumanpress.ru/books/42/42.pdf>
2. Хэлвор М., Янг М. САПР и инженерная графика. – СПб.: Питер, 1997. – 1056 с..— Режим доступа: <http://kubsau.ru/upload/iblock/.../3c873276f653b060325331c45ed579ba.pdf>
3. Майба И.А. Компьютерные технологии проектирования транспортных машин и сооружений [Электронный ресурс] : учебное пособие / И.А. Майба. — Электрон.текстовые данные. — М. : Учебно-методический центр по образованию на железнодорожном транспорте, 2014. — 120 с. — 978-5-89035-692-5. — Режим доступа: <http://www.iprbookshop.ru/45267.html>.
4. Основы компьютерного моделирование [Электронный ресурс] : учебно-методический комплекс / . — Электрон. текстовые данные. — Алматы: Нур-Принт, 2015. — 175 с. — 9965-756-09-0. — Режим доступа: <http://www.iprbookshop.ru/67115.html>.
5. Горельская Ю.В. 3D-моделирование в среде КОМПАС [Электронный ресурс] : методические указания к практическим занятиям по дисциплине «Компьютерная графика» / Ю.В. Горельская, Е.А. Садовская. — Электрон.текстовые данные. — Оренбург: Оренбургский государственный университет, ЭБС АСВ, 2004. — 30 с. — 2227-8397. — Режим доступа: <http://www.iprbookshop.ru/21558.html>.

9 Перечень ресурсов информационно-телекоммуникационной сети «Интернет»

Электронно-библиотечные системы библиотеки, используемые в Кубанском ГАУ

Электронно-библиотечные системы

№	Наименование	Тематика
Электронно-библиотечные системы		
1.	Издательство «Лань»	Универсальная
2.	IPRbook	Универсальная
3.	Znanium.com	Универсальная
4.	Образовательный портал КубГАУ	Универсальная

Перечень интернет сайтов:

1. Базы данных, информационно-справочные и поисковые системы -<http://ru.wikipedia.org>
2. Каталог Государственных стандартов. Режим доступа: <http://stroyinf.ru/cgi-bin/mck/gost.cgi>.
3. Интегральный каталог ресурсов Федерального портала «Российское образование» -<http://soip-catalog.informika.ru/>
4. Научная электронная библиотека www.eLIBRARY.RU
5. Образовательный портал КубГАУ [Электронный ресурс]: Режим доступа: <http://edu.kubsau.local>
6. Федеральный портал «Российское образование» -<http://www.edu.ru/>
7. Федеральный портал «Инженерное образование» -<http://www.techno.edu.ru>
8. Федеральный фонд учебных курсов -<http://www.ido.edu.ru/ffec/econ-index.html>
9. Черчение. Каталог. Единое окно доступа к образовательным ресурсам. -window.edu.ru

10 Методические указания для обучающихся по освоению дисциплины

1. Трубилин Е.И., Труфляк Е.В. Основы компьютерного конструирования. – Краснодар.: КубГАУ, 2014 – 283 с. — Режим доступа: <http://kubsau.ru/upload/iblock/ffa/ffa1b8254a9010e3bd5cc3872ac31250.pdf>
2. Трубилин Е.И., Труфляк Е.В. Компьютерная графика с использованием пакета КОМПАС-3D. – Краснодар.: КубГАУ. 2012 – 288 с. — Режим доступа: <http://kubsau.ru/education/chairs/machgro/doc/c5f12a5dfd6baa6f816f5277d0274a0c.zip>

3. Трубилин Е.И., Труфляк Е.В., Сидоренко С.М., Курасов В.С. Компьютерные технологии в агроинженерной науке и производстве: учеб. пособие – Краснодар: КубГАУ, 2012. – 223 с. — Режим доступа:

<http://kubsau.ru/upload/iblock/aba/aba7dd9a3795cc8e310fe1c9c40a5893.pdf>

11 Перечень информационных технологий, используемых при осуществлении образовательного процесса по дисциплине, включая перечень программного обеспечения и информационных справочных систем

Информационные технологии, используемые при осуществлении образовательного процесса по дисциплине позволяют: обеспечить взаимодействие между участниками образовательного процесса, в том числе синхронное и (или) асинхронное взаимодействие посредством сети «Интернет»; фиксировать ход образовательного процесса, результатов промежуточной аттестации по дисциплине и результатов освоения образовательной программы; организовать процесс образования путем визуализации изучаемой информации посредством использования презентаций, учебных фильмов; контролировать результаты обучения на основе компьютерного тестирования.

11.1 Перечень лицензионного программного обеспечения

№	Наименование	Краткое описание
1	Microsoft Windows	Операционная система
2	Microsoft Office (включает Word, Excel, PowerPoint)	Пакет офисных приложений
3	Система тестирования INDIGO	Тестирование
4	Программа COMPAS-3D.	Научно-технический программный продукт, созданный на базе современных инженерных методик проектирования и расчета.
5	Программа APM WinMachine.	Научно-технический программный продукт, созданный на базе современных инженерных методик проектирования и расчета.

12. Материально-техническое обеспечение обучения по дисциплине для лиц с ОВЗ и инвалидов

Входная группа в главный учебный корпус оборудован пандусом, кнопкой вызова, тактильными табличками, опорными поручнями, предупреждающими знаками, доступным расширенным входом, в корпусе есть специально оборудованная санитарная комната. Для перемещения инвалидов и ЛОВЗ в помещении имеется передвижной гусеничный ступенькоход. Корпус оснащен противопожарной звуковой и визуальной сигнализацией

№ п/п	Наименование учебных предметов, курсов, дисциплин (модулей), практики, иных видов учебной деятельности, предусмотренных учебным планом образовательной программы	Наименование помещений для проведения всех видов учебной деятельности, предусмотренной учебным планом, в том числе помещения для самостоятельной работы, с указанием перечня основного оборудования, учебно-наглядных пособий и используемого программного обеспечения	Адрес (местоположение) помещений для проведения всех видов учебной деятельности, предусмотренной учебным планом (в случае реализации образовательной программы в сетевой форме дополнительно указывается наименование организации, с которой заключен договор)
1	2	3	4
1	3D-конструирование	<p>Помещение №221 ГУК, площадь — 101м²; посадочных мест — 95; учебная аудитория для проведения занятий лекционного типа, занятий семинарского типа, для самостоятельной работы, курсового проектирования (выполнения курсовых работ), групповых и индивидуальных консультаций, текущего контроля и промежуточной аттестации, в том числе для обучающихся с инвалидностью и ОВЗ</p> <p>специализированная мебель (учебная доска, учебная мебель), в т.ч для обучающихся с инвалидностью и ОВЗ;</p> <p>технические средства обучения, наборы демонстрационного оборудования и учебно-наглядных пособий (ноутбук, проектор, экран), в т.ч для обучающихся с инвалидностью и ОВЗ;</p> <p>программное обеспечение: Windows, Office.</p> <p>Помещение №114 ЗОО, площадь — 43м²; посадочных мест — 25; учебная аудитория для проведения занятий семинарского типа, для самостоятельной работы, курсового проектирования (выполнения курсовых работ), групповых и индивидуальных консультаций, текущего контроля и промежуточной аттестации, в том числе для обучающихся с инвалидностью и ОВЗ</p> <p>специализированная мебель (учебная доска, учебная мебель), в том числе для обучающихся с инвалидностью и ОВЗ</p>	350044, Краснодарский край, г. Краснодар, ул. им. Калинина, 13

13. Особенности организации обучения лиц с ОВЗ и инвалидов

Для инвалидов и лиц с ОВЗ может изменяться объём дисциплины (модуля) в часах, выделенных на контактную работу обучающегося с преподавателем (по видам учебных занятий) и на самостоятельную работу обучающегося (при этом не увеличивается количество зачётных единиц, выделенных на освоение дисциплины).

Фонды оценочных средств адаптируются к ограничениям здоровья и восприятия информации обучающимися.

Основные формы представления оценочных средств – в печатной форме или в форме электронного документа.

Формы контроля и оценки результатов обучения инвалидов и лиц с ОВЗ

Категории студентов с ОВЗ и инвалидностью	Форма контроля и оценки результатов обучения
<i>С нарушением зрения</i>	– устная проверка: дискуссии, тренинги, круглые столы, собеседования, устные коллоквиумы и др.; – с использованием компьютера и специального ПО: работа с электронными образовательными ресурсами, тестирование, рефераты, курсовые проекты, дистанционные формы, если позволяет острота зрения - графические работы и др.; при возможности письменная проверка с использованием рельефно- точечной системы Брайля, увеличенного шрифта, использование специальных технических средств (тифлотехнических средств): контрольные, графические работы, тестирование, домашние задания, эссе, отчеты и др.
<i>С нарушением слуха</i>	– письменная проверка: контрольные, графические работы, тестирование, домашние задания, эссе, письменные коллоквиумы, отчеты и др.; – с использованием компьютера: работа с электронными образовательными ресурсами, тестирование, рефераты, курсовые проекты, графические работы, дистанционные формы и др.; при возможности устная проверка с использованием специальных технических средств (аудиосредств, средств коммуникации, звукоусиливающей аппаратуры и др.): дискуссии, тренинги, круглые столы, собеседования, устные коллоквиумы и др.
<i>С нарушением опорно-</i>	– письменная проверка с использованием специальных технических средств (альтернативных средств ввода, управления компьютером

<i>двигательного аппарата</i>	и др.): контрольные, графические работы, тестирование, домашние задания, эссе, письменные коллоквиумы, отчеты и др.; – устная проверка, с использованием специальных технических средств (средств коммуникаций): дискуссии, тренинги, круглые столы, собеседования, устные коллоквиумы и др.; с использованием компьютера и специального ПО (альтернативных средств ввода и управления компьютером и др.): работа с электронными образовательными ресурсами, тестирование, рефераты, курсовые проекты, графические работы, дистанционные формы предпочтительнее обучающимся, ограниченным в передвижении и др.
-------------------------------	--

Адаптация процедуры проведения промежуточной аттестации для инвалидов и лиц с ОВЗ:

В ходе проведения промежуточной аттестации предусмотрено:

- предъявление обучающимся печатных и (или) электронных материалов в формах, адаптированных к ограничениям их здоровья;
- возможность пользоваться индивидуальными устройствами и средствами, позволяющими адаптировать материалы, осуществлять приём и передачу информации с учетом их индивидуальных особенностей;
- увеличение продолжительности проведения аттестации;
- возможность присутствия ассистента и оказания им необходимой помощи (занять рабочее место, передвигаться, прочитать и оформить задание, общаться с преподавателем).

Формы промежуточной аттестации для инвалидов и лиц с ОВЗ должны учитывать индивидуальные и психофизические особенности обучающегося/обучающихся по АОПОП ВО (устно, письменно на бумаге, письменно на компьютере, в форме тестирования и т.п.).

Специальные условия, обеспечиваемые в процессе преподавания дисциплины

Студенты с нарушениями зрения

- предоставление образовательного контента в текстовом электронном формате, позволяющем переводить плоскочечатную информацию в аудиальную или тактильную форму;
- возможность использовать индивидуальные устройства и средства, позволяющие адаптировать материалы, осуществлять приём и передачу

информации с учетом индивидуальных особенностей и состояния здоровья студента;

- предоставление возможности предкурсового ознакомления с содержанием учебной дисциплины и материалом по курсу за счёт размещения информации на корпоративном образовательном портале;
- использование чёткого и увеличенного по размеру шрифта и графических объектов в мультимедийных презентациях;
- использование инструментов «лупа», «проектор» при работе с интерактивной доской;
- озвучивание визуальной информации, представленной обучающимся в ходе занятий;
- обеспечение раздаточным материалом, дублирующим информацию, выводимую на экран;
- наличие подписей и описания у всех используемых в процессе обучения рисунков и иных графических объектов, что даёт возможность перевести письменный текст в аудиальный,
- обеспечение особого речевого режима преподавания: лекции читаются громко, разборчиво, отчётливо, с паузами между смысловыми блоками информации, обеспечивается интонирование, повторение, акцентирование, профилактика рассеивания внимания;
- минимизация внешнего шума и обеспечение спокойной аудиальной обстановки;
- возможность вести запись учебной информации студентами в удобной для них форме (аудиально, аудиовизуально, на ноутбуке, в виде пометок в заранее подготовленном тексте);
- увеличение доли методов социальной стимуляции (обращение внимания, апелляция к ограничениям по времени, контактные виды работ, групповые задания и др.) на практических и лабораторных занятиях;
- минимизирование заданий, требующих активного использования зрительной памяти и зрительного внимания;
- применение поэтапной системы контроля, более частый контроль выполнения заданий для самостоятельной работы.

Студенты с нарушениями опорно-двигательного аппарата
(маломобильные студенты, студенты, имеющие трудности передвижения и патологию верхних конечностей)

- возможность использовать специальное программное обеспечение и специальное оборудование и позволяющее компенсировать двигательное нарушение (коляски, ходунки, трости и др.);

- предоставление возможности предкурсового ознакомления с содержанием учебной дисциплины и материалом по курсу за счёт размещения информации на корпоративном образовательном портале;
- применение дополнительных средств активизации процессов запоминания и повторения;
- опора на определенные и точные понятия;
- использование для иллюстрации конкретных примеров;
- применение вопросов для мониторинга понимания;
- разделение изучаемого материала на небольшие логические блоки;
- увеличение доли конкретного материала и соблюдение принципа от простого к сложному при объяснении материала;
- наличие чёткой системы и алгоритма организации самостоятельных работ и проверки заданий с обязательной корректировкой и комментариями;
- увеличение доли методов социальной стимуляции (обращение внимания, апелляция к ограничениям по времени, контактные виды работ, групповые задания др.);
- обеспечение беспрепятственного доступа в помещения, а также пребывания них;
- наличие возможности использовать индивидуальные устройства и средства, позволяющие обеспечить реализацию эргономических принципов и комфортное пребывание на месте в течение всего периода учёбы (подставки, специальные подушки и др.).

Студенты с нарушениями слуха (глухие, слабослышащие, позднооглохшие)

- предоставление образовательного контента в текстовом электронном формате, позволяющем переводить аудиальную форму лекции в плоскочечатную информацию;
- наличие возможности использовать индивидуальные звукоусиливающие устройства и сурдотехнические средства, позволяющие осуществлять приём и передачу информации; осуществлять взаимобратный перевод текстовых и аудиофайлов (блокнот для речевого ввода), а также запись и воспроизведение зрительной информации.
- наличие системы заданий, обеспечивающих систематизацию вербального материала, его схематизацию, перевод в таблицы, схемы, опорные тексты, глоссарий;
- наличие наглядного сопровождения изучаемого материала (структурно-логические схемы, таблицы, графики, концентрирующие и обобщающие информацию, опорные конспекты, раздаточный материал);
- наличие чёткой системы и алгоритма организации самостоятельных

- работ и проверки заданий с обязательной корректировкой и комментариями;
- обеспечение практики опережающего чтения, когда студенты заранее знакомятся с материалом и выделяют незнакомые и непонятные слова и фрагменты;
 - особый речевой режим работы (отказ от длинных фраз и сложных предложений, хорошая артикуляция; четкость изложения, отсутствие лишних слов; повторение фраз без изменения слов и порядка их следования; обеспечение зрительного контакта во время говорения и чуть более медленного темпа речи, использование естественных жестов и мимики);
 - чёткое соблюдение алгоритма занятия и заданий для самостоятельной работы (называние темы, постановка цели, сообщение и запись плана, выделение основных понятий и методов их изучения, указание видов деятельности студентов и способов проверки усвоения материала, словарная работа);
 - соблюдение требований к предъявляемым учебным текстам (разбивка текста на части; выделение опорных смысловых пунктов; использование наглядных средств);
 - минимизация внешних шумов;
 - предоставление возможности соотносить вербальный и графический материал; комплексное использование письменных и устных средств коммуникации при работе в группе;
 - сочетание на занятиях всех видов речевой деятельности (говорения, слушания, чтения, письма, зрительного восприятия с лица говорящего).

**Студенты с прочими видами нарушений
(ДЦП с нарушениями речи, заболевания эндокринной, центральной нервной и сердечно-сосудистой систем, онкологические заболевания)**

- наличие возможности использовать индивидуальные устройства и средства, позволяющие осуществлять приём и передачу информации;
- наличие системы заданий, обеспечивающих систематизацию вербального материала, его схематизацию, перевод в таблицы, схемы, опорные тексты, глоссарий;
- наличие наглядного сопровождения изучаемого материала;
- наличие чёткой системы и алгоритма организации самостоятельных работ и проверки заданий с обязательной корректировкой и комментариями;
- обеспечение практики опережающего чтения, когда студенты заранее знакомятся с материалом и выделяют незнакомые и непонятные слова и фрагменты;
- предоставление возможности соотносить вербальный и графический материал; комплексное использование письменных и устных средств коммуникации при работе в группе;

- сочетание на занятиях всех видов речевой деятельности (говорения, слушания, чтения, письма, зрительного восприятия с лица говорящего);
- предоставление образовательного контента в текстовом электронном формате;
- предоставление возможности предкурсового ознакомления с содержанием учебной дисциплины и материалом по курсу за счёт размещения информации на корпоративном образовательном портале;
- возможность вести запись учебной информации студентами в удобной для них форме (аудиально, аудиовизуально, в виде пометок в заранее подготовленном тексте).
- применение поэтапной системы контроля, более частый контроль выполнения заданий для самостоятельной работы,
- стимулирование выработки у студентов навыков самоорганизации и самоконтроля;
- наличие пауз для отдыха и смены видов деятельности по ходу занятия.