

МИНИСТЕРСТВО СЕЛЬСКОГО ХОЗЯЙСТВА
РОССИЙСКОЙ ФЕДЕРАЦИИ

ФГБОУ ВПО «Кубанский государственный
аграрный университет»

Е. И. ТРУБИЛИН, С. М. БОРИСОВА, С. М. СИДОРЕНКО,
Д. М. НЕДОГРЕЕВ

АВТОМАТИЗАЦИЯ ТЕХНОЛОГИЧЕСКИХ ПРОЦЕССОВ
В РАСТЕНИЕВОДСТВЕ И ЖИВОТНОВОДСТВЕ

Учебное пособие

Рекомендовано Учебно-методическим объединением
вузов Российской Федерации по агроинженерному
образованию в качестве учебного пособия для студентов
высших учебных заведений, обучающихся по направлению
«Агроинженерия»

Краснодар
КубГАУ
2016

УДК 631.171 (075.8)

ББК 40.71

A22

Р е ц е н з е н т ы :

Е. И. Винеvский – зав. лабораторией машинных агропромышленных технологий ГНУ ВНИИТТИ
Россельхозакадемии, д-р техн. наук;

В. Д. Шафоростов – зав. отделом механизации ФГБНУ ВНИИМК,
д-р техн. наук.

A22

Автоматизация технологических процессов в растениеводстве и животноводстве : учеб. пособие / Е. И. Трубилин, С. М. Борисова, С. М. Сидоренко, Д. М. Недогреев. – Краснодар : КубГАУ, 2016. – 310 с.

ISBN 978-5-00097-116-1

В учебном пособии изложены основы автоматизации, дано краткое описание и характеристики технических средств систем автоматического управления, принципы автоматизации типовых технологических процессов современного сельскохозяйственного производства. Рассмотрены примеры автоматизации этих процессов. Представлены общие сведения о технологических процессах в полеводстве, защитном грунте, кормопроизводстве, животноводстве, птицеводстве по первичной обработке и хранению сельскохозяйственной продукции.

Предназначено для студентов высших учебных заведений, обучающихся по направлениям 35.03.06 «Агроинженерия», 35.04.06 «Агроинженерия», 35.06.04 «Технологии, средства механизации и энергетическое оборудование в сельском, лесном и рыбном хозяйстве» и 23.05.01 «Наземные транспортно-технологические средства», а также научных и инженерно-технических работников.

УДК 631.171 (075.8)

ББК 40.71

© Трубилин Е. И., Борисова С. М.,
Сидоренко С. М., Недогреев Д. М., 2016
© ФГБОУ ВПО «Кубанский
государственный аграрный
университет», 2016

ISBN 978-5-00097-116-1

ВВЕДЕНИЕ

Автоматизация является основой технической политики нашей страны. Она широко внедряется во все отрасли народного хозяйства, включая аграрную.

Автоматизированные процессы способствуют качественному улучшению сельскохозяйственного производства, строгому выполнению технологических требований, сокращению потерь урожая, снижению расходов горючего, эффективному использованию механизмов.

Специфика эксплуатации сельскохозяйственных машин заключается в том, что они, как правило, непрерывно работают в изменяющихся условиях. Это обстоятельство затрудняет работу даже самых квалифицированных специалистов, поскольку делает невозможным точный учет нагрузок на рабочие органы машин и выбор оптимальной скорости в зависимости от них.

Однако такие задачи легко решаются благодаря внедрению автоматических устройств. В соответствии с поставленными задачами можно точно устанавливать скорость движения или поддерживать ее постоянной при изменяющейся нагрузке, выбирать режим работы с наименьшим расходом горючего, поддерживать требуемую глубину обработки или высоту среза при изменении рельефа местности, предупреждать перегрузки и поломки механизмов.

Несмотря на значительные проблемы, в области автоматизации сельскохозяйственного производства наметилась положительная динамика. Прежде всего, это касается стационарных процессов в птицеводстве, кормоприготовлении, послеуборочной обработке зерна, растениеводства закрытого грунта.

Автоматизация мобильных процессов более сложна в техническом отношении, но возможна. Например, разработаны устройства для вождения трактора и других сельхозмашин по длине гона, а также для регулирования их рабочих органов

в вертикальной плоскости (высота среза, глубина пахоты). Кроме того, автоматизированы такие технологические процессы, как регулирование загрузки рабочих органов зерноуборочного комбайна, обработка приствольных полос в садах и др.

Будущие специалисты инженерного направления должны получить знания в области технологии производства, разбираться в механических, электрических, гидравлических и пневматических устройствах автоматики, уметь читать принципиальные схемы и иметь навыки правильной эксплуатации автоматических систем.

Необходимость изучения средств автоматизации, возможность альтернативного подхода к решению конкретных задач обусловили написание данного учебного пособия.

1 ОСНОВНЫЕ ПОНЯТИЯ, ОПРЕДЕЛЕНИЯ И КЛАССИФИКАЦИЯ АВТОМАТИЧЕСКИХ СИСТЕМ

Если какой-либо объект (машина, агрегат или установка) при действии на него внешней среды (возмущающих воздействий) сам по себе обеспечивает правильное выполнение технологического процесса, то такой объект не нуждается в специальном регулировании. Например, при изменении высоты подачи воды (возмущающего воздействия) производительность поршневого насоса остается неизменной (при постоянном числе качаний и при постоянной величине хода поршня), никакого регулирования для поддержания его производительности не требуется.

При возрастании нагрузки (возмущающее воздействие) крутящий момент, развиваемый синхронным двигателем, возрастает (в силу свойств двигателя), обеспечивая необходимую скорость вращения. Синхронный электродвигатель также не нуждается в специальных устройствах для того, чтобы поддерживать свою скорость вращения при неизменной частоте тока.

Однако таких объектов, не требующих регулирования для нормальной работы, немного. Многие машины, агрегаты и установки не могут поддерживать заданный им режим и требуют регулирования, т. е. специального воздействия. Раньше, когда машины и агрегаты были тихоходными и процессы изменялись медленно, функции регулирования выполнял человек. Теперь, когда машины стали быстроходными и процессы в агрегатах изменяются с большей скоростью, человек уже не в состоянии обеспечить необходимой скорости действия. Поэтому для поддержания заданного уровня регулируемого параметра или для его изменения по заданному закону разработаны специальные автоматические устройства.

Таким образом, объектом управления или регулирования называют тот объект, который подлежит управлению или регулированию. Это может быть машина, агрегат или установка.

Управляемый объект – это совокупность средств, осуществляющих технологический процесс. В последнее время под объектом управления понимают и биологические объекты (клетка, растение, отдельные органы, животное, человек) и социальные объекты (завод, фабрика, совхоз).

Автоматическое управление – это управление, осуществляемое при помощи специальной аппаратуры, без непосредственного участия человека.

Автоматическим управляющим устройством называют такое устройство, которое осуществляет воздействие на объект, соответствующее заданному закону (алгоритму управления).

В безбашенной автоматической водокачке автоматическим управляющим устройством являются реле давления, установленное на напорном баке, и магнитный пускатель, которые осуществляют пуск и остановку электродвигателя. При повышении давления в напорном баке реле давления размыкает цепь втягивающей катушки магнитного пускателя, который, в свою очередь, отключает электродвигатель от сети. При достижении нижнего давления реле давления включает магнитный пускатель и электродвигатель начинает вращать насос, который накачивает воду в напорный бак.

Системой автоматического управления (САУ) называется совокупность управляемого объекта и автоматического управляющего устройства, взаимодействующих между собой и обеспечивающих выполнение заданного закона управления.

Если в объекте необходимо поддерживать значение одного или нескольких параметров в заданных пределах или обеспечивать изменение этих параметров в соответствии с определенными законами, его называют объектом регулирования, а подлежащий регулированию параметр – регулируемым.

Автоматическим регулятором называют устройство, обеспечивающее автоматическое выполнение предписанного закона регулирования без участия человека.

Система автоматического регулирования (САР) – совокупность объекта регулирования и автоматического регулятора, взаимодействующих между собой и обеспечивающих выполнение заданного закона регулирования.

В качестве примера автоматического регулятора можно привести автоматический регулятор скорости вращения вала двигателя внутреннего сгорания (рисунок 1.1).

Центробежный регулятор связан с валом двигателя. Если нагрузка (возмущающее воздействие) на валу двигателя возросла, скорость его вращения снижается. Следовательно, центробежный регулятор будет вращаться медленнее. В результате этого регулятор, действуя на топливный насос через золотник и масляный сервомотор, увеличит подачу топлива регулирующее воздействие) в двигатель, и скорость вращения его вала возрастет. Регулирование прекратится, когда скорость вращения вала двигателя вернется к первоначальному значению. Следовательно, данный регулятор обеспечит поддержание скорости вращения вала двигателя в заданных пределах.

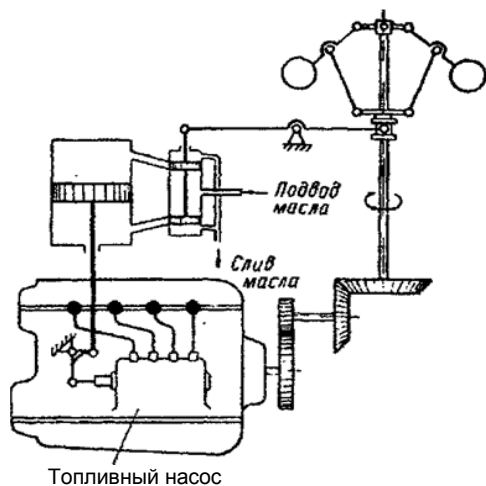


Рисунок 1.1 – Автоматический регулятор скорости вращения вала двигателя внутреннего сгорания астатического типа с гидравлическим золотником и сервомотором

Правильное протекание технологического процесса характеризуется выполнением некоторых условий, приводящих к выполнению поставленной перед ним цели. Для характеристики этих условий введено понятие «алгоритм функционирования».

Алгоритмом функционирования называется совокупность предписаний, ведущих к правильному выполнению технологического процесса.

Для двигателя внутреннего сгорания с центробежным регулятором скорости вращения вала правильное протекание технического процесса будет происходить при поддержании определенной скорости его вращения, алгоритмом функционирования для этой системы является требуемая зависимость скорости вращения вала двигателя от его нагрузки.

Алгоритм функционирования может быть выражен словами, формулами, таблицами или графиками. Если скорость вращения вала двигателя должна, например, оставаться неизменной при любой нагрузке, этот алгоритм может быть записан следующим образом:

$$n = const.$$

Графически алгоритм функционирования для данного случая изображен на рисунке 1.2.

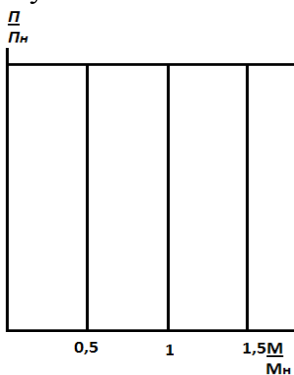


Рисунок 1.2 – Алгоритм функционирования

Для того чтобы техническая система выполняла предписанный ей алгоритм функционирования, необходимо (для большинства систем) оказывать на нее специально организованные воздействия извне.

Алгоритм управления – совокупность предписаний, определяющих характер организованных воздействий извне на управляемый объект. Как называлось выше, вал двигателя внутреннего сгорания при изменении нагрузки вращается с неизменной скоростью, но для этого необходимо, чтобы регулятор скорости вращения осуществил организованное воздействие на регулируемый объект извне, т. е. изменил подачу топлива. На рисунке 1.3 графически показан алгоритм управления для двигателя внутреннего сгорания. Понятие управления является достаточно широким и общим, поэтому его относят к техническим, биологическим и другим объектам.

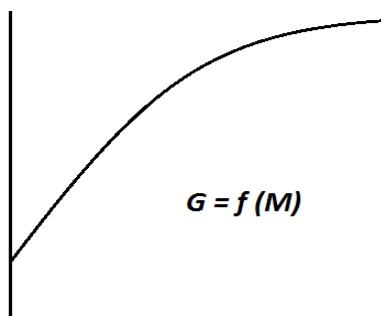


Рисунок 1.3 – Алгоритм управления для двигателя внутреннего сгорания (зависимость подачи топлива от нагрузки на валу):

G – расход топлива; M – крутящий момент двигателя

Управление может быть ручным и автоматическим, осуществляемым специальным автоматическим управляющим устройством.

На основании приведенных выше определений общих терминов можно дать понятие автоматике как отрасли науки.

Автоматикой называется отрасль науки и техники, охватывающая теорию и принципы построения систем

управления техническими процессами, действующих без непосредственного участия человека.

Под автоматизацией понимают применение методов и средств автоматики для превращения неавтоматических машин, агрегатов, процессов в автоматизированные.

Классификация воздействий. Основным признаком автоматического управления является наличие специально организованных воздействий, оказываемых управляющим устройством на управляемый объект. На рисунке 1.4 показаны структурные схемы внутреннего воздействия на объект и на систему автоматического управления. В автоматических системах воздействия одних элементов на другие осуществляется, как правило, направление одностороннего действия. Направление воздействий указано на схемах стрелками.

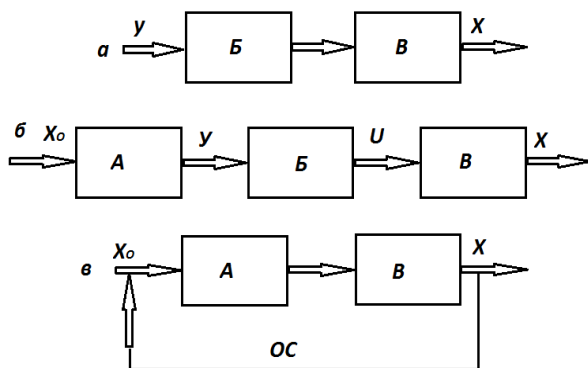


Рисунок 1.4 – Структурные схемы:

а – неавтоматизированное устройство; б – автоматизированное устройство, с разомкнутой цепью воздействий (циклические); в – автоматизированное устройство с замкнутой цепью воздействия;

А – управляющее устройство (программа работы зафиксирована на элементах памяти); Б – орган управления (исполнительный орган), осуществляющий пуск, регулирование и остановку объекта;

В – управляемый объект; У – входное воздействие на орган управления; X_0 – входное воздействие на объект; X – выходное воздействие объекта на внешнюю среду (регулируемый параметр); OC – обратная связь объекта с управляющим устройством

Внутренними воздействиями называют воздействия, оказываемые отдельными частями автоматической системы (ее элементами) друг на друга, например, воздействие U органа управления B на объект B (рисунок 1.4, а), воздействие U управляющего устройства A на объект B (рисунок 1.4, б) или воздействие выходного параметра X объекта B на управляющее устройство A (обратная связь) по цепи OC (рисунок 1.4, в).

Управляющим воздействием называют воздействие управляющего устройства на управляемый объект, необходимое для выполнения основного назначения системы. На рисунке это воздействие обозначено OC .

Контрольное воздействие – это воздействие, передаваемое управляющему устройству от управляемого объекта. На рисунке 1.5 оно обозначено X по цепи обратной связи OC , а совокупность управляющих воздействий V с внешними X_0 образует систему входных воздействий управляемого объекта.

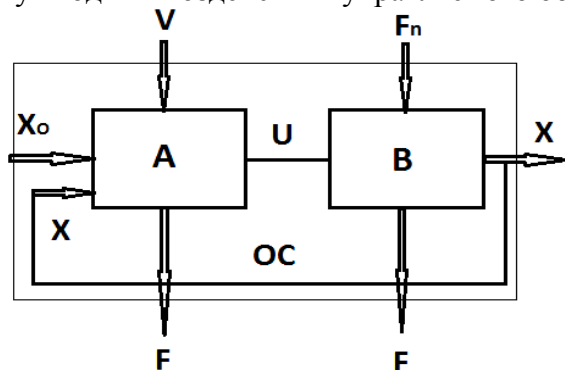


Рисунок 1.5 – Структурная схема автоматического устройства с замкнутой цепью воздействия:

A – управляющее устройство; B – управляемый объект; X_0 – входное планируемое воздействие; U – управляющее воздействие; X – выходное планируемое воздействие; F_n – входное непланируемое воздействие от внешней среды; F – выходное непланируемое воздействие на среду; OC – обратная связь

Входным воздействием называют воздействие на вход управляющего устройства или управляемого объекта. На рисунке 1.4 оно обозначено X_0 , а на рисунке 1.4 и 1.5 является совокупностью внешнего планируемого воздействия X_0 и контрольного воздействия X через канал OC .

Внутренние воздействия разделяют на управляющие, контрольные и выходные.

Выходными воздействиями называют воздействия, выдаваемые управляющим устройством или управляемым объектом на их выходе. Для управляющего устройства выходным воздействием является управляющее, а для управляемого объекта контрольное воздействие X .

Кроме внутренних воздействий между управляющим устройством A и управляемым объектом B , существуют еще внешние воздействия на $CAУ$, а также воздействия $CAУ$ на внешнюю среду.

Внешними воздействиями называют воздействия, оказываемые внешней средой извне на автоматическую систему. Все внешние воздействия и характер каждого из них заранее предусмотреть трудно, а часто и невозможно, и поэтому они называются непланируемыми воздействиями. Все воздействия, имеющие место в автоматической системе, и их направления схематично показаны на рисунке 1.5.

Алгоритм управления определяет поведение управляемого устройства при воздействии его на объект, часто без учета влияния внешней среды. Контрольные воздействия управляемого объекта определяются алгоритмом функционирования и позволяют с помощью обратной связи выполнять алгоритм функционирования и при случайных внешних воздействиях.

В автоматических системах взаимодействие между отдельными частями систем происходит по специальным цепям, и поэтому введено понятие о цепи воздействия.

Цепью воздействия называют путь (совокупность частей системы), по которому происходит обмен воздействиями, обмен

информации между отдельными частями автоматической системы.

При изучении процессов передачи информации с помощью воздействий, как внутренних, так и внешних, введен термин «*сигнал*».

Сигналом называют информацию, несомую воздействием и содержащую определенный объем сведений. Например, передача по телеграфной линии точки и тире, т. е. короткого сигнала, паузы и длинного сигнала, означает букву – *a*. Сигнал передается физической величиной, которую называют несущей величиной. Параметр несущей величины, характеризующий сигнал, называют представляющей величиной.

1.1 Классификация автоматических систем

Системы автоматического управления являются высшей ступенью комплексной механизации и электрификации производства. При автоматическом управлении участие человека в работе установок и в процессе их управления сокращается до минимума. Автоматическое управление может быть различным с частичной или с полной автоматизацией.

Автоматические системы можно классифицировать по разным признакам: по назначению, по характеру изменения переменных алгоритма функционирования, по характеру изменения алгоритма управления, по принципу выработки управляющих воздействий.

По назначению автоматические системы разделяются на системы: сигнализации, контроля, защиты, автоматического регулирования и автоматического управления.

Система автоматической сигнализации при неисправном или аварийном состоянии установки автоматически подает сигнал (световой или звуковой) о необходимости вмешательства дежурного персонала в работу установки. Система сигнализации может указать место неисправности (неисправный элемент) или исправность действия установки. Она на обслуживаемый объект не действует.

В качестве примера можно привести систему автоматической сигнализации повышения температуры в подшипниках двигателя внутреннего сгорания, осуществляемую с помощью электроконтактных датчиков температуры. Эти датчики следят за температурой подшипников; при достижении максимальной температуры (заранее установленной) замыкают электрические контакты и подают звуковой, световой сигнал или оба одновременно.

Установки, имеющие только одну систему сигнализации, должны обслуживаться людьми. Система сигнализации помогает обслуживающему персоналу вести наблюдение за объектом и быстрее выявлять и устранять появляющиеся в работе неисправности.

Системы автоматического контроля позволяют осуществить контроль над состоянием или положением объекта при помощи приборов указывающих, регистрирующих приборов или аппаратов, например, контроль температуры в зернохранилищах и овощехранилищах, контроль уровня горючего в баке, контроль влажности почвы в парниках и теплицах. Система автоматического контроля может обеспечить не только наблюдение за ходом производственного процесса, но и контроль за качеством и количеством выпускаемой продукции, и осуществить необходимую автоматическую сортировку продукции.

Для контроля за размерами обрабатываемой детали, например, шлифуемой шейки коленчатого вала, применяют электроизмерительную скобу, осуществляющую контроль диаметра (рисунок 1.6). Измерительная скоба *С* охватывает шлифуемую деталь *И* и касается ее в двух точках; эти точки неподвижны. Сверху деталь прижимается подвижным шпинделем *ПШ*, который передает размеры детали на электрический датчик *Д*. При достижении заданного диаметра шлифование детали прекращается и она снимается со станка.

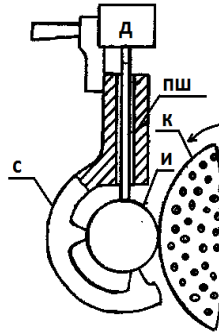


Рисунок 1.6 – Электроизмерительная скоба для контроля диаметра обрабатываемого цилиндра:

С – скоба; *И* – обрабатываемый цилиндр; *К* – карборундовый шлифовальный круг; *Д* – датчик

Автоматический контроль, получивший широкое применение в энергетике, в промышленности и машиностроении, начинает применяться и в сельском хозяйстве.

Система автоматической защиты является широко распространенным видом автоматизации, которая применяется для предохранения машин, узлов, объектов и других установок от повреждений и аварий. Эта защита в необходимых случаях производит автоматическое аварийное отключение или прекращение производственного процесса и тем самым предохраняет установку от разрушения.

При коротких замыканиях в электрических машинах или электрических сетях применяется система защиты, которая быстро отключает поврежденную машину или установку от сети и тем самым обеспечивает продолжение нормальной работы других неповрежденных установок. В электрических установках защита осуществляется с помощью различных реле, и поэтому она называется релейной защитой.

Особый вид автоматической защиты представляет собой автоматическая блокировка (сокращенно автоблокировка). Это такая система защиты, которая предотвращает возможность неправильных действий и, тем самым, предупреждает

возникновение повреждения или аварии (блокировка дверей в ячейке высоковольтного оборудования не позволяет войти в нее до тех пор, пока не будет отключено опасное для жизни напряжение).

Ко всем системам автоматической защиты предъявляются два основных требования: надежность и своевременность действия. Когда процесс приближается к такому состоянию, при котором может произойти авария установки или машины, система защиты должна безотказно и своевременно сработать и предохранить всю установку от разрушения или повреждения.

В последнее время разработаны устройства, позволяющие автоматически в процессе нормальной эксплуатации проверять исправность системы автоматической защиты, находить места повреждения или снижения ее надежности, кроме того, автоматическая защита должна сработать до аварийного режима.

Системы автоматического регулирования представляют собой замкнутые системы, автоматически осуществляющие данный закон регулирования одного или нескольких параметров. В одних случаях в *САР* осуществляется поддержание регулируемого параметра на одном уровне, например у двигателя внутреннего сгорания, в других случаях регулируемый параметр изменяется в зависимости от заданного времени или от какого-либо другого параметра.

Замкнутая система образуется при помощи обратной связи, через которую значение регулируемого параметра от объекта передается на элемент сравнения.

В системе автоматического регулирования управляющее воздействие вырабатывается в результате сравнения действительного значения регулируемой величины K с ее предписанным значением X_n . В зависимости от результатов сравнения действительного значения параметра регулирования с заданным значением вырабатывается сигнал рассогласования, знак и величина которого вызывают нужные действия регулирующего органа.

Все автоматические системы регулирования по их свойствам в установившемся режиме можно разбить на две группы – *статические* и *астатические*.

Статическими системами называются такие, у которых отклонение регулируемой величины от заданного значения в установившемся режиме пропорционально величине возмущения, вызвавшего это отклонение. В этих системах погрешность регулирования различна при разных нагрузках и лежит в основе самого принципа регулирования.

На рисунке 1.7 представлена схема статического центробежного регулятора скорости вращения двигателя внутреннего сгорания. С увеличением нагрузки скорость вращения вала двигателя снижается, меняется центробежная сила грузов, и они под действием пружины и конической тарелки приближаются к центру, муфта опускается вниз и количество горючего, подаваемого насосом в двигатель, увеличивается.

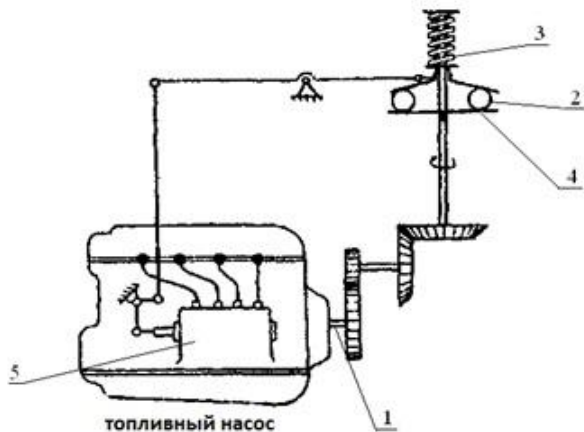


Рисунок 1.7 – Автоматическая система регулирования скорости вращения вала двигателя внутреннего сгорания с центробежным регулятором прямого действия:

- 1 – вал двигателя; 2 – груз; 3 – пружина; 4 – коническая тарелка;
5 – насос

На рисунке 1.7 показана зависимость скорости вращения вала двигателя от приложенного к нему момента при статическом регуляторе скорости вращения.

Эта характеристика в теории автоматического регулирования называется статической характеристикой с положительным статизмом. Здесь слово статическая относится ко всей *САР*, и оно означает, что система устойчива, т. е. каждому значению приложенного момента сопротивления к валу двигателя в установившемся режиме соответствует определенная скорость вращения. С увеличением крутящего момента скорость вращения вала двигателя снижается.

Вторым примером статической системы можно взять регулирование уровня бензина в карбюраторном двигателе внутреннего сгорания.

Автоматическую систему статического регулирования в установившемся режиме характеризуют следующие основные свойства: 1) равновесие системы статического регулирования наступает при различных значениях регулируемой величины; 2) каждому значению регулируемой величины соответствует определенное положение регулирующего органа.

Астатическими автоматическими системами регулирования называются такие системы, у которых погрешность регулирования в установившемся режиме равна нулю (в пределах зоны нечувствительности регулятора) и не зависит от нагрузки объекта.

На рисунке 1.8 приведена схема автоматической системы астатического регулирования уровня воды в баке. При равенстве притока и стока уровень воды в баке не меняется и контакты серводвигателя разомкнуты. При изменении расхода Q уровень воды в баке изменяется, поплавков посредством рычага сдвигает контактный рычаг с его среднего положения, цепь электродвигателя замыкается, и двигатель приходит в движение, закрывая или открывая задвижку.

Если уровень воды изменится в другую сторону, двигатель начнет вращаться также в противоположную. При любом

положении задвижки равновесие между притоком и стоком наступает всегда при одном и том же напоре H , при одном и том же уровне.

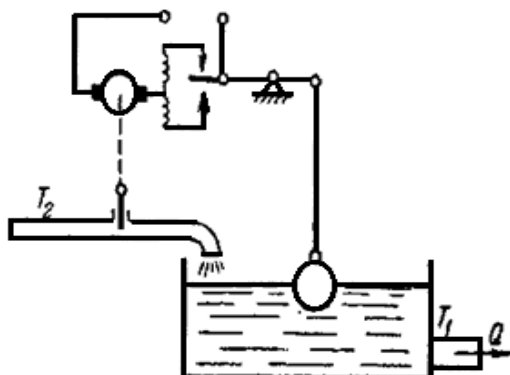


Рисунок 1.8 – Схема автоматической системы астатического регулирования уровня воды

Любая астатическая система в установившемся режиме обладает следующими свойствами: 1) равновесие системы наступает всегда при одном и том же значении регулируемой величины (в пределах зоны нечувствительности); 2) регулирующей орган при одном и том же значении регулируемой величины может занимать различные положения.

По характеру воздействия регулятора на объект регулирования *САР* можно подразделить на системы непрерывного, релейного и прерывистого регулирования.

Системами непрерывного регулирования называют такие системы, у которых структура связи всех элементов между собой остается неизменной, и поэтому между величинами на выходе и входе происходит непрерывное взаимодействие.

Большое количество автоматических систем непрерывного действия относят к линейным системам, поведение которых может быть с достаточной точностью описано линейными дифференциальными уравнениями.

Системами релейного регулирования называют такие системы, у которых структура связи всех элементов меняется, и взаимодействие между величинами на входе и выходе происходит прерывно. Если величина, подлежащая регулированию, изменяется плавно, воздействие на объект происходит скачком.

Регуляторы релейного действия, в свою очередь, подразделяются на двухпозиционные, трехпозиционные и многопозиционные.

В качестве примера релейного двухпозиционного регулирования можно привести регулятор температуры почвы, обогреваемой электронагревательными устройствами.

Температура почвы парника зависит от взаимодействия окружающей среды, тепла, выделяемого нагревательными элементами, теплоемкости и теплопроводности почвы и других факторов. В почве парника установлено реле, отрегулированное на определенную температуру.

При снижении температуры почвы ниже заданной замыкаются электрические контакты реле, которые с помощью промежуточного реле и контактора замыкают цепь питания нагревательных элементов, в результате температура в парнике повышается. Нагрев почвы будет продолжаться до тех пор, пока температура не достигнет заданной, при которой реле отключает нагревательные элементы.

У двухпозиционного регулятора существуют только два положения – «включено» и «выключено».

Релейное регулирование может осуществляться релейным регулятором, имеющим три положения: 1) среднее – нейтральное положение, при котором регулятор не воздействует на объект; 2) действующее в одну сторону (увеличивая подачу вещества или энергии); 3) действующее в другую сторону (уменьшая подачу вещества или энергии). Такой регулятор называют трехпозиционным.

Вибрационный регулятор относится к двухпозиционному релейному регулятору, переключение контактов которого

происходит очень быстро и практически непрерывно. В качестве примера вибрационного регулятора можно привести вибрационный регулятор напряжения генератора постоянного тока (рисунок 1.9)

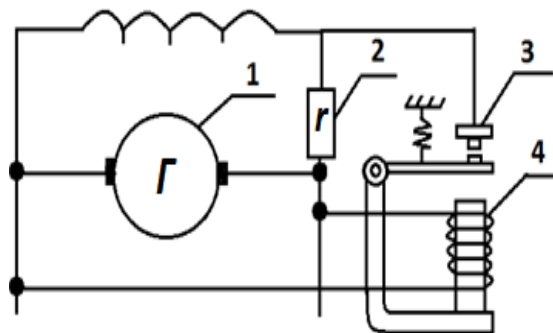


Рисунок 1.9 – Схема вибрационного регулятора напряжения:

- 1 – генератор постоянного тока параллельного возбуждения;
 2 – реостат в цепи возбуждения; 3 – контакты реле, 4 – электромагнит

Электрический генератор постоянного тока параллельного возбуждения имеет обмотку возбуждения, в цепь которой включено постоянное сопротивление. Контакты вибрационного регулятора замыкают накоротко это сопротивление. Электромагнитное реле подключено к зажимам генератора. Силе притяжения электромагнитного реле противодействует пружина. В результате их взаимодействия возникает вибрационное действие; продолжительность замкнутого и разомкнутого состояния контактов регулятор зависит от величины регулируемого напряжения U . Так как индуктивное сопротивление обмотки возбуждения велико, сила тока при кратковременном закорачивании сопротивления незначительно отличается от силы тока при разомкнутых контактах; при выключенном сопротивлении средняя величина тока все же меняется, и этого достаточно, чтобы обеспечить необходимое поддержание напряжения генератора на заданном уровне при изменениях нагрузки.

Системами прерывистого (импульсного) регулирования называют такие, у которых непрерывному изменению регулируемого параметра соответствует прерывистое изменение воздействий хотя бы в одном из элементов системы.

Регуляторы прерывистого действия имеют импульсное звено, преобразующее непрерывное входное воздействие в последовательность импульсов, причем у одних регуляторов в зависимости от величины отклонения регулируемого параметра изменяется амплитуда импульсов, а у других – длительность импульса.

Некоторые импульсные регуляторы могут менять частоту повторения импульсов, амплитуду и длительность и т. п.

По способам воздействия регулятора на объект регулирования САР можно подразделить на системы прямого и непрямого регулирования.

Системой прямого регулирования называют такую систему, у которой перестановка управляющего органа осуществляется за счет энергии датчика (чувствительного элемента).

В системах непрямого регулирования энергия для перестановки управляющего органа приходит от постороннего источника, на который воздействует регулятор.

Энергия, необходимая для перемещения задвижки, берется из электрической сети.

Непрямое регулирование обеспечивает более точное и быстрое регулирование, и поэтому оно имеет преимущественное распространение.

Системы автоматического управления представляют собой такие системы, которые обеспечивают весь необходимый комплекс управления объектом. Они созданы для того, чтобы облегчить не только тяжелый и однообразный физический труд человека, но главным образом его умственный труд. По характеру изменения переменных алгоритма функционирования автоматические системы можно подразделить на стабилизирующие, программные и следящие.

Стабилизирующей автоматической системой называют такую систему, алгоритм функционирования которой содержит предписание поддерживать управляемую величину постоянной (в заданных пределах), например электромагнитный автоматический регулятор напряжения или автоматический регулятор скорости вращения вала двигателя. Система может иметь как статическую, так и астатическую характеристику.

Программная автоматическая система – это такая система, алгоритм функционирования которой содержит предписание изменять управляемую величину в соответствии с заранее заданной функцией времени. В качестве примера можно привести термическую закалочную печь, температура в которой изменяется по определенной, заранее заданной программе, с установленной точностью.

Следящей автоматической системой называют такую систему, алгоритм функционирования которой содержит предписание изменять направляемый параметр в зависимости от значения заранее неизвестной переменной величины на входе, например система автоматического вождения трактора при пахоте в соответствии с предыдущей проложенной бороздой или над кабелем, проложенным в земле. Принцип работы такой системы заключается в том, что воспринимающий орган следит за направлением проложенной борозды или за кабелем высокой частоты и управляет движением трактора, прокладывающего следующую борозду.

По характеру изменения алгоритма управления (по структуре) все автоматические системы можно разделить на две группы: с разомкнутой и с замкнутой цепью воздействия.

Автоматической системой с разомкнутой цепью воздействия называют систему, в которой входными воздействиями для направляющего устройства являются только внешние воздействия.

Автоматические устройства с разомкнутой цепью воздействия, называемые также циклическими, самостоятельно, без участия человека в процессе управления, осуществляют за-

данную цель по установленной для них жесткой программе. К таким устройствам относятся поточные линии, торговые автоматы, будильники, электромагнитные стабилизаторы напряжения.

Автоматической системой с замкнутой цепью воздействия называют систему с обратной связью, в которой входными воздействиями для управляющего устройства являются как внешние, так и внутренние контрольные, планируемые воздействия. На рисунке 1.5 представлена структурная схема автоматической системы с обратной связью. В этой схеме автоматическое управляющее устройство *A* оказывает воздействие на управляемый объект *B*, выход которого через цепь обратной связи действует на автоматическое управляющее устройство *A*. В результате цепь воздействий оказывается замкнутой.

В качестве примера системы с обратной связью можно привести автоматический регулятор скорости вращения вала двигателя внутреннего сгорания или регулятор Ползунова.

К автоматическим устройствам следует относить только системы с замкнутой цепью воздействия, которые самостоятельно, без непосредственного участия человека в процессе управления, осуществляют заданную им цель с большей или меньшей свободой выбора, т. е. действуют на основе происходящих в них информационных процессов. К таким устройствам относятся все автоматические регуляторы с обратной связью, следящие системы и др.

По принципу выработки управляющих воздействий, зависящих от полноты начальной информации, автоматические системы можно разбить на три группы: настраиваемые, самонастраивающиеся и игровые.

Настраиваемые автоматические системы – это такие системы, которые по имеющейся первоначальной информации могут быть настроены так, чтобы обеспечить выполнение заданного алгоритма управления с нужной точностью.

Настраиваемые автоматические системы с разомкнутой цепью воздействия подразделяют на компенсирующие и на программные. *Компенсирующие* – это такие САР, которые учитывают основное воздействие внешней среды, например нагрузку, и осуществляют такое управляющее воздействие, которое компенсирует изменения нагрузки. Отсутствие обратной связи в подобных САР приводит к тому, что не планируемые внешние воздействия могут привести к значительным отклонениям регулируемого параметра от заданного значения.

Программные системы с разомкнутой цепью воздействия не имеют обратной связи, они работают в соответствии с заданной в систему программой. Примером таких систем являются автоматические линии станков и агрегатов, которые работают по заданной программе. Она закладывается в машину в виде шаблонов, перфокарт, цифровых таблиц, магнитолфонной ленты и т. д.

Самонастраивающиеся автоматические системы имеют способность приспосабливаться к изменяющимся внешним условиям. Благодаря этому самонастраивающиеся автоматические системы могут работать, не имея полной первоначальной информации об объекте САУ и о характере воздействия внешней среды.

Экстремальная самонастраивающаяся автоматическая система самостоятельно выявляет отклонения от максимума или минимума искомой функции и подводит систему к необходимому оптимуму. Чтобы понять принцип работы этой системы, рассмотрим настройку радиоприемника на какую-либо радиостанцию. Принимаемый сигнал имеет максимум настройки при совпадении частот радиостанции и настройки радиоприемника. Если в радиоприемнике отсутствует шкала частот, то радиолобитель вначале осуществляет слепой поиск, изменяя настройку в широких пределах шкалы. Поймав сигнал искомой радиостанции, радиолобитель отыскивает такое положение ручки настройки, при котором принимаемый сигнал достигает максимума. То же самое, но автоматически произво-

дит экстремальный регулятор *САР*. Если максимум сместится, экстремальный регулятор так же сместит регулирующий орган и найдет максимум функции.

Такие системы широко применяются в промышленности. Они называются оптимизаторами. Для этого можно приспособить и всережимный регулятор автотракторных двигателей.

Самонастраиваемая автоматическая система с корректирующими устройствами имеет приспособления, которые позволяют автоматически менять настройку корректирующих устройств в зависимости от изменения условий или характеристик.

Эти системы являются наиболее сложными, но они позволяют обеспечить высокую устойчивость и требуемое качество процесса регулирования при изменяющихся условиях работы.

Игровыми системами автоматического управления называют такие системы, которые выполняют ряд последовательных этапов, или шагов. Управление в игровой системе осуществляется путем дискретной последовательности команд управления.

Основной принцип действия игровых систем – это формирование команд управления на основе сравнения многих возможных решений и выбора наилучшего из них на каждом этапе управляемой операции. Критерием при сравнении результатов возможных решений является некоторый показатель, именуемый функцией выгоды.

Основным узлом игровой *САУ* является такая управляющая машина которая производит расчет множества случаев и выбирает наилучший.

Игровая *САУ* с набором шаблонных решений автоматически выбирает заранее решенную задачу для данного конкретного условия. В управляющем устройстве, в ее «памяти» хранятся многочисленные шаблонные решения, и устройство, извлекая то или иное решение, реализует его.

В игровой *САУ* с автоматическим поиском управляющее устройство не имеет шаблонных решений, оно само поэтапно,

постепенно его находит путем вычисления функции выгоды и определяет оптимальный вариант. Управляющее устройство, воздействуя на САУ, получает обратный сигнал, который позволяет сравнить полученный результат с желаемым и, если необходимо, воздействовать на САУ в необходимую сторону.

Конечным автоматом называют такое устройство, которое при внешнем воздействии может принимать конечное число дискретных состояний, смена которых подчинена определенным алгоритмам. С точки зрения этого нового раздела, кибернетической теории реле и сложная цифровая вычислительная машина являются конечными автоматами.

По принципу выработки управляющих воздействий автоматические системы с обратной связью можно разделить на системы, основанные на принципе автоматического регулирования и автоматического поиска.

Системой автоматического регулирования называют систему с замкнутой цепью воздействия, в которой управляющее воздействие вырабатывается в результате сравнения действительного значения управляемой величины с предписанным значением.

Системой автоматического поиска называют такую систему с замкнутой цепью воздействий, в которой рабочие управляющие воздействия вырабатываются самой автоматической системой с помощью пробных управляющих воздействий и анализа результатов этих воздействий.

Отличие принципа автоматического регулирования от принципа автоматического поиска состоит в том, что во втором случае заранее не полностью известна требуемая зависимость управляющих воздействий от контрольных и задающих величин.

Одним из особых признаков, по которому могут быть классифицированы автоматические системы, является способ приложения воздействий между частями автоматической системы. Автоматическая система, в которой воздействия между ее частями осуществляется в виде изменения силы, прило-

женной на входе соответствующей части, в которой воздействия между посредством изменения каких-либо параметров соответствующей части, называются автоматической системой с силовым воздействием.

Довольно часто в практике применяются комбинированные системы автоматического управления, в которых не один принцип, а два или больше. Например, на рисунке 1.10 представлена структурная схема комбинированной автоматической системы, имеющей систему обратной связи и разомкнутую систему A_2 компенсирующую изменения одного из параметров внешней среды.

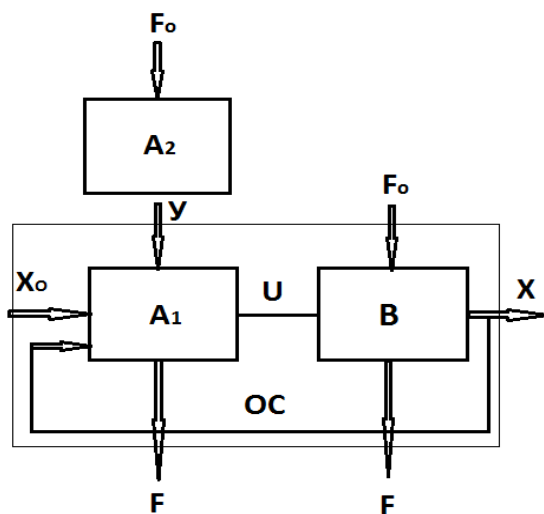


Рисунок 1.10 – Структурная схема комбинированной, автоматической системы:

A – основное управляющее устройство; A_2 – компенсатор изменения одного на параметров внешней среды; Y – управляющее воздействие от A_2 к A_1

2 ДАТЧИКИ

2.1 Общие сведения

Для непрерывного контроля за режимом работы различных машин и агрегатов, протеканием технологических процессов необходимо иметь устройства, измеряющие значения величин, характеризующих эти процессы. В автоматике эти устройства называются датчиками.

Следует отметить, что термин «датчик» не имеет четкого толкования. В одних случаях за датчик принимают элемент, который выполняет функции измерения управляемых величин, в других – измерительный элемент и Дополнительный преобразователь, включаемый с целью преобразования сигнала измерительного элемента в сигнал другой величины.

В дальнейшем под датчиком будем понимать устройство, измеряющее параметры процесса, режима работы машин и агрегатов и преобразующее измеренные физические величины в сигнал, удобный для дальнейшей обработки и передачи на расстояние или в цепь управляющего устройства.

В большинстве случаев на выходе датчика будет либо механическая величина (перемещение, сила), либо электрическая величина (напряжение, ток, электрическое сопротивление, емкость, индуктивность, сдвиг фаз и др.).

Наиболее легко измерению поддаются электрические величины, поэтому во многих случаях при измерении неэлектрических величин совместно с измерительным органом предусматривается специальное устройство – преобразователь, в котором неэлектрическая величина на его входе преобразуется в электрическую величину на его выходе. Любая величина независимо от ее физической природы может быть преобразована в электрическое напряжение или ток, поэтому при автоматизации производственных процессов наиболее широкое распространение получили электрические датчики – измерительные устройства с преобразованием неэлектрической величины в электрическую.

Необходимо отметить, что одна из самых трудных и ответственных проблем при автоматизации любого производства и особенно сельскохозяйственного это разработка соответствующих датчиков, способных отображать и контролировать автоматизируемые процессы. Очень часто требуется в одно и то же время измерять несколько управляемых величин (например, в животноводческих помещениях влажность, температуру и газовый состав среды), поэтому нужны различные датчики.

Свойства, которыми должен обладать каждый датчику, чтобы соответствовать своему назначению в автоматической системе, разнообразны поэтому можно выделить основные требования, предъявляемые к ним: однозначность зависимости между входной и выходной величинами, когда конкретному значению входной величины соответствует строго определенное значение выходной; линейная (там, где это возможно) самая простая и наглядная зависимость между выходной и входной величинами; высокая чувствительность к измеряемой величине; достаточная мощность выходного сигнала, обеспечивающая по возможности дальнейшее управление элементами системы без усилителей; стабильность характеристик во времени, то есть в течение определенного периода эксплуатации; отсутствие влияния нагрузки выходной цепи на измеряемую электрическую величину и на технологический процесс в целом; малая инерционность, то есть минимальная задержка в передаче сигнала через датчик; наименьшее влияние посторонних факторов на характеристики датчика; устойчивость к воздействиям окружающей среды; надежная и долговечная работа; невысокая стоимость; технологичность изготовления; удобство эксплуатации; достаточная степень унификации отдельных частей. Датчики, используемые в современных системах автоматизации, классифицируют по различным признакам: физической природе входных и выходных величин, принципу действия и конструктивному исполнению.

В зависимости от физической природы входной величины датчики делятся на *датчики электрических величин* (тока, напряжения, мощности, частоты) и *датчики неэлектрических величин* (температуры, давления, скорости, уровня и т. п.). По виду энергии выходной величины датчики делятся на электрические и неэлектрические. Электрические датчики по принципу действия делятся на *параметрические*, в которых входные величины (обычно неэлектрические) преобразуются в выходные параметры электрических цепей (R – сопротивление, L – индуктивные, C – емкостные и M – трансформаторные) и *генераторные*, в которых энергия входной величины преобразуется в энергию электрического выходного сигнала ЭДС.

Неэлектрические датчики подразделяются на *механические*, *пневматические* и др. По характеру изменения выходного сигнала во времени различают датчики непрерывного действия, которые выдают сигнал непрерывно, и дискретного действия, у которых значение выходного сигнала в определенные промежутки времени равно нулю.

Основными параметрами, характеризующими датчик, являются чувствительность и инерционность. Чувствительность датчика представляет собой отношение изменения Δy его выходной величины к изменению Δx входной:

$$S = \Delta y / \Delta x \quad \text{или} \quad S = dy / dx.$$

Таким образом, чувствительность является первой производной функции, выражающей зависимость выходной величины от входной. В дальнейшем при изучении динамики автоматических систем управления отношение для установившегося режима будем называть коэффициентом усиления датчика. Инерционность датчика отражает некоторое запаздывание в измерении значения управляемой величины, которое может быть обусловлено массой деталей, тепловыми

свойствами, индуктивностью, емкостью и другими параметрами самого датчика.

2.2 Датчики сопротивления

В системах автоматики для измерения усилий, моментов сил, линейных и угловых перемещений и иных величин широкое применение находят датчики электрического (активного) сопротивления (контактные, реостатные, тензометрические и др.).

В *контактных датчиках* в результате различных воздействий происходит замыкание и размыкание контактов, включенных в какую-либо электрическую цепь. Контактные датчики бывают одностороннего действия (рисунок 2.1, а) с одним неподвижным и одним подвижным контактами и двухстороннего (рисунок 2.1, б) с одним подвижным и двумя неподвижными контактами, а также многопредельными, то есть с несколькими последовательно замыкающимися друг за другом контактами (рисунок 2.1 в).

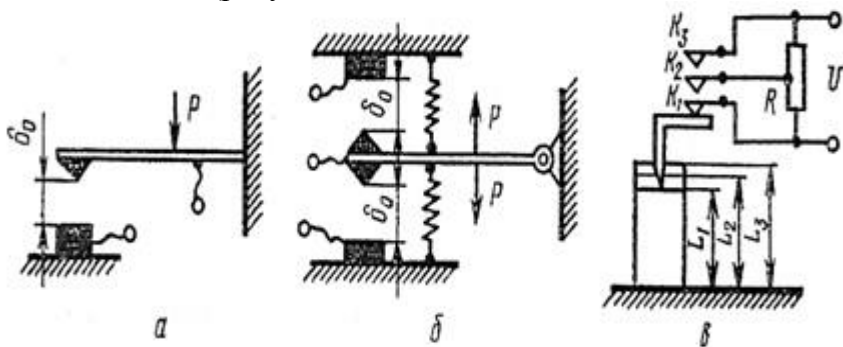


Рисунок 2.1 – Контактные датчики:

а – одностороннего действия; б – двухстороннего действия;
в – многопредельный

Несмотря на простоту, контактные датчики могут контролировать линейные размеры с высокой точностью. Все дело в самих контактах и в том, в какую цепь они включены. Чем

меньше ток цепи, в которую введен контактный датчик, тем выше его точность. Весьма точные результаты можно получить, включая датчик в сеточную цепь электронной лампы, поскольку эта цепь потребляет очень небольшой ток.

Нечувствительность контактных датчиков определяется начальным зазором δ_0 между контактами. Выходная величина датчика будет равна нулю до тех пор, пока подвижная часть контактов под действием измеряемой величины P не преодолеет зазор δ_0 .

Основной недостаток рассматриваемых датчиков – ограниченный срок службы контактов, которые подвергаются действию электрической дуги, обгорают, изменяют свои свойства и размеры.

2.3 Контактные датчики

В таких параметрических преобразователях под воздействием воспринимаемой величины электрический контакт замыкается и размыкается.

Датчик прямого контактирования (рисунок 2.2, а) может обнаруживать растение.

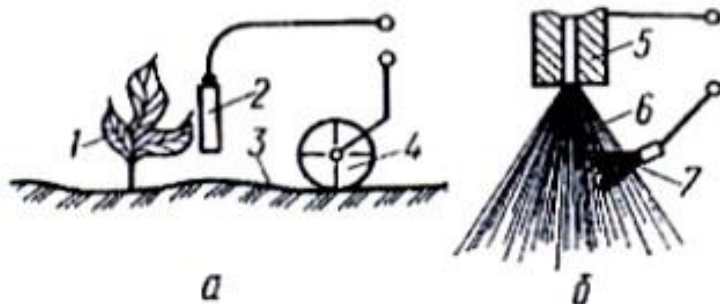


Рисунок 2.2 – Принцип действия контактного датчика:

a – для обнаружения растений с непосредственным контактом;

б – для установления гербицидной струи

1 – лист растения; 2 – щуп; 3 – почвы; 4 – металлическое колесо;
5 – разбрызгивающее сопло; 6 – струя гербицида; 7 – кисточка

Лист растения 1 контактирует со щупом 2, изолированным от массы СХМ. Контакт замыкается корнями и стеблями растений, почвой 3 и металлическим колесом 4. Такие датчики используют при прореживании сахарной свеклы и междурядной обработке. Они достаточно чувствительны, стабильны в работе, допускают перегрузку, просты в монтаже. В то же время в них отсутствует однозначность в обнаружении растения, поскольку их сопротивление изменяется в широких пределах. Невелика избирательность, так как возможен контакт с посторонними предметами (камни, сорняки и т. д.). Вероятность появления таких объектов в зоне действия датчиков не очень большая (5–10 %) всех растений, особенно при правильной технологии возделывания сахарной свеклы. При междурядной обработке пропашных культур использовать такие датчики затруднительно. Благоприятным можно считать то обстоятельство, что электрическое сопротивление посторонних объектов существенно отличается от электрического сопротивления растений.

На таком же принципе построен датчик о наличии гербицидной струи (рисунок 2.2, б). Контакт осуществляется через разбрызгивающее сопло 5, струю 6 гербицида и кисточку 7 из капронового волокна. Контактное сопротивление изменяется от 1 кОм (при наличии гербицидной струи) до 1 МОм (при ее отсутствии).

Датчики непрямого механического действия – это преобразователь, на который воспринимаемый объект оказывает механическое влияние – перемещает элемент, осуществляющий электрический контакт. Элементом чаще всего служит микропереключатель с релейной характеристикой, у которого сопротивление $R \rightarrow \infty$ или $R = 0$, т. е. высокая степень различимости.

Рассматриваемые датчики применяют преимущественно для восприятия положения рабочего органа. Для них обратное воздействие с усилием порядка 1 Н и перемещением 0,5 мм не

имеет значения, но оно отрицательно сказывается на растениях. Кроме того, они не защищены от ударов, пыли и влаги.

Потенциометрические датчики за счет изменения своего электрического сопротивления преобразуют угловое или линейное перемещение измерительного органа в постоянный, или переменный ток. Различают датчики с угловым (рисунок 2.3, *а*) и линейным (рисунок 2.3, *б*) перемещением подвижного контакта, соединенного с подвижной частью объекта, изменение положения которой измеряется.

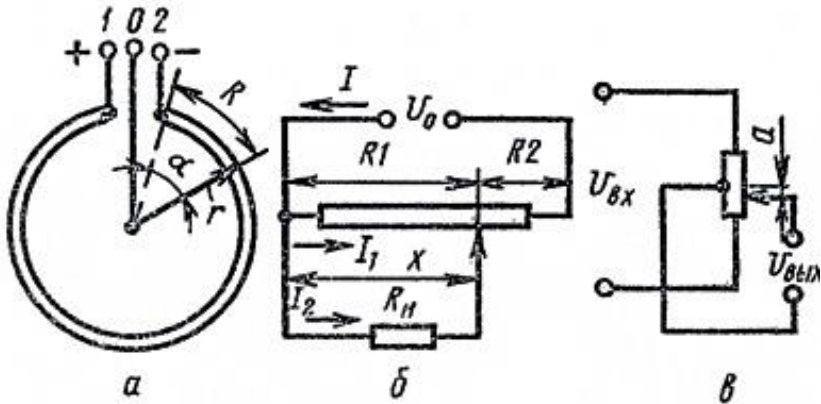


Рисунок 2.3 – Потенциометрические датчики:

а – с угловым перемещением контакта; *б* – с линейным перемещением контакта; *в* – с отводом от средней точки

Для датчика каждого вида можно установить зависимость выходной величины от входной. Если для датчика с угловым перемещением контакта обозначить сопротивление, приходящееся на единицу длины окружности при равномерной намотке R_1 , радиус датчика – r , то зависимость сопротивления R на выходе между клеммами 0 и 2 от угла α поворота ползунка будет иметь вид:

$$R = \alpha r R_1. \quad (2.1)$$

Чувствительность такого датчика тогда будет:

$$S = Dr/da, \quad (2.2)$$

т. е. она тем выше, чем больше радиус ползунка и чем больше сопротивление, приходящееся на единицу длины окружности (последнее зависит от удельного сопротивления материала и сечения наматываемой проволоки).

Для потенциометрического датчика с линейным перемещением контакта (рисунок 2.3, б) входной величиной является x – положение подвижного контакта, выходной – напряжение U_n при постоянном сопротивлении R_n , которое представляет собой сопротивление устройства, воспроизводящего изменение положения ползунка. Значит, выходная величина U_n пропорциональна величине x .

Заметим, что если у потенциометрического датчика сделать отвод от середины обмотки (рисунок 2.3, в), то такой датчик будет характеризовать не только значение, но и направление перемещения движка. Для намотки датчиков применяют проволоку из константана, нихрома, манганина, никелина, реотана, фехраля и др.

К недостаткам потенциометрических датчиков можно отнести наличие скользящего контакта и то, что характеристика «выход» от «входа» не всегда получается линейной. Однако простота конструкции и возможность обойтись без усилителей зачастую компенсируют отмеченные недостатки.

Угольные датчики преобразуют действующее на них усилие в электрическое сопротивление или силу тока. Входной величиной здесь будет измеряемое усилие, а выходной сопротивление датчика или сила тока в нем. Различают датчики этого типа в виде столбиков и так называемые тензолиты, состоящие из порошка, угля, графита или сажи, смешанного с бакелитовым или другим изолирующим лаком.

Простейший датчик в виде столбика, набранного из 10–15 угольных шайб I диаметром 5–10 мм и толщиной 1–2 мм, по-

казан на рисунке 2.4, *a*. На концах столбика монтируются контактные диски 2 и упорные конструкции 3, через которые передается усилие P на диски. Электрическое сопротивление такого столбика складывается из переходных контактных сопротивлений между угольными дисками и собственных сопротивлений дисков.

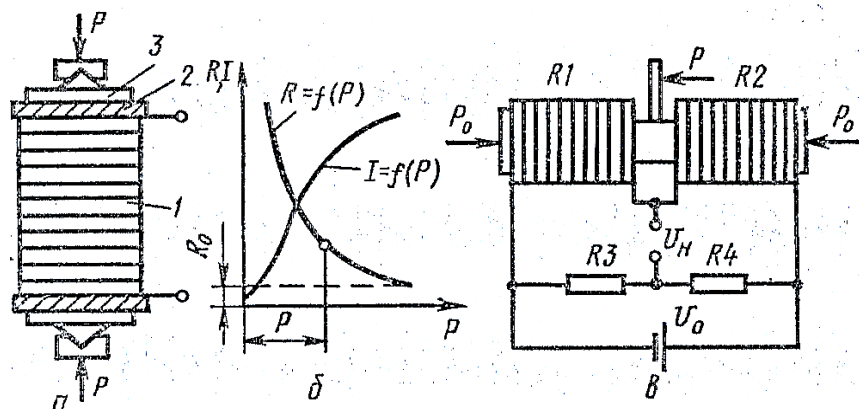


Рисунок 2.4 – Угольные датчики:

a – простой; *б* – характеристики угольного датчика;
в – дифференциальный

1 – угольная шайба; 2 – контактный диск; 3 – упорная конструкция

Тензометрические датчики, или так называемые тензосопротивления, предназначаются главным образом для измерения деформаций и механических напряжений, обусловленных этими деформациями. Они представляют собой тонкую (диаметром 0,02–0,04 мм) зигзагообразно уложенную и обклеенную с двух сторон тонкой папиросной бумагой проволоку, изготовленную из материала высокого удельного сопротивления. Тензосопротивление приклеивают прочным клеем к поверхности испытуемой детали так, чтобы направление ожидаемой деформации совпадало с длинной стороной петель проволоки. Размеры тензодатчиков невелики: длина 2,5–150 мм, ширина 3–60 мм. Сопротивление тензодатчиков обычно 100–

200 Ом. Деформации детали передаются на проволоку, в результате чего изменяется ее длина, диаметр и как следствие электрическое сопротивление R .

2.4 Индуктивные датчики

Принцип действия датчиков основан на изменении индуктивного сопротивления катушки при перемещении в ней ферромагнитного сердечника или при изменении зазора в сердечнике с помещенной на нем катушкой. Вследствие простоты и надежности конструкции, большой мощности на выходе и отсутствия подвижных контактов находят широкое применение при измерении давления, расхода различных жидкостей и газов, линейных и угловых перемещений. Эти датчики работают от сети переменного тока на частотах от 50 Гц до нескольких килогерц.

Индуктивные датчики с подвижным якорем (с изменяющимся зазором) используют для измерения и контроля очень малых (до 2 мм) перемещений. Когда подвижный якорь 1 (рисунки 2.5, а) под действием механического усилия P меняет положение по отношению к неподвижному магнитопроводу 2 , изменяется воздушный зазор δ , который является входной величиной датчика, что вызывает изменение индуктивного сопротивления катушки, а следовательно, и выходной величины – тока I .

2.5 Трансформаторные датчики

Принцип действия датчиков основан на изменении взаимной индуктивности между двумя системами обмоток. Взаимная индуктивность M может изменяться как от изменения полного магнитного сопротивления цепи, так и от взаимного перемещения обмоток.

Трансформаторные датчики, применяемые для измерения угловых перемещений, имеют вторичную обмотку, выполненную в виде рамки, которая поворачивается в кольцевом

якоре (рисунок 2.6, а), и ее ЭДС может меняться в зависимости от угла φ и ЭДС E .

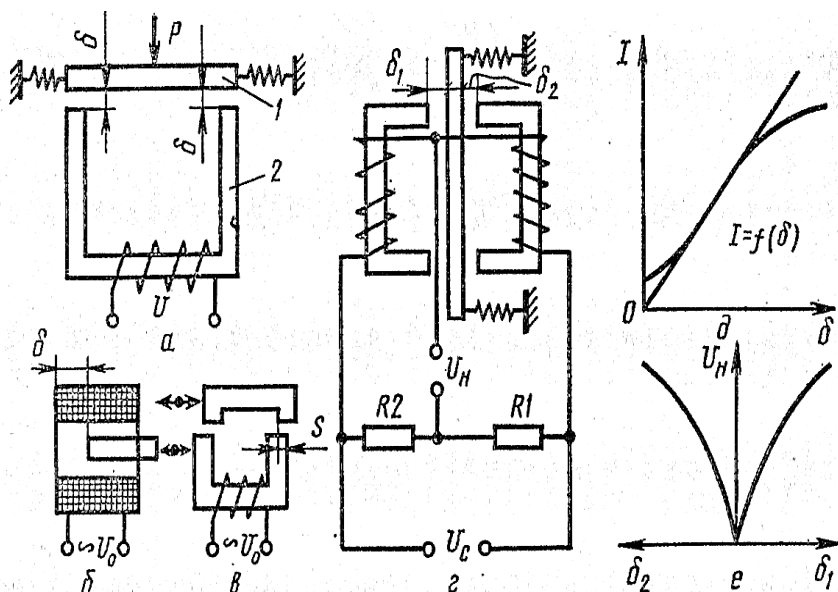


Рисунок 2.5 – Индуктивные датчики и их характеристики:

- a – с подвижным якорем; b – с перемещающимся сердечником;
- $в$ – с изменяющейся площадью зазора; $г$ – дифференциальный;
- δ – характеристика датчиков e – характеристика дифференциального датчика
- 1 – подвижный якорь; 2 – неподвижный магнитопровод

Широко применяются трансформаторные датчики, выполненные в виде электрических машин, конструктивно похожие на синхронные машины с первичной обмоткой, расположенной на статоре, а вторичной – на роторе. Они подразделяются на вращающиеся трансформаторы (BT) и сельсины.

У BT на статоре и роторе, как правило, расположено по две взаимно перпендикулярные обмотки. Работают BT либо в режиме синусно-косинусного вращающегося трансформатора ($СКВТ$) (рисунок 2.6, б), либо в режиме линейного вращающегося трансформатора ($ЛВТ$) (рисунок 2.6, в).

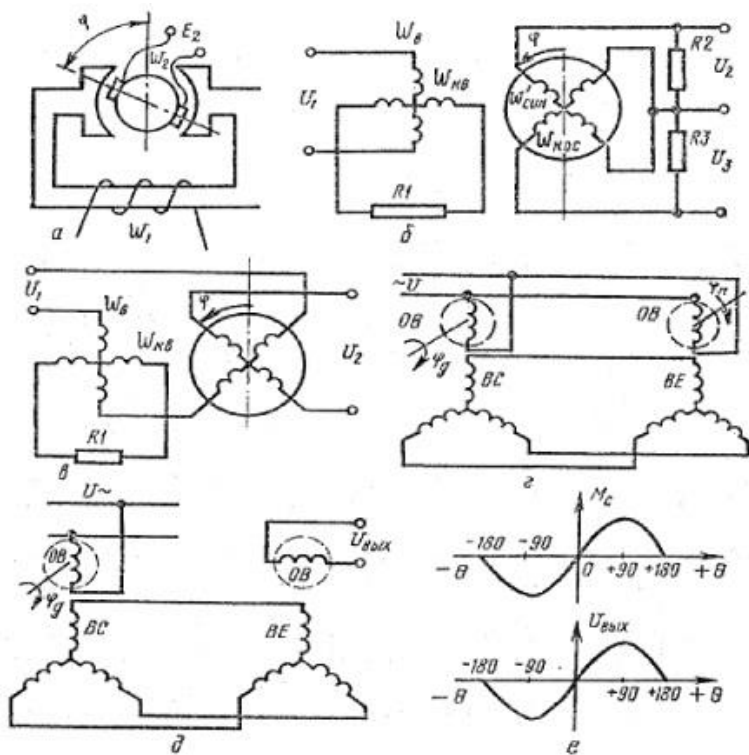


Рисунок 2.6 – Трансформаторные датчики:

- a* – угловых перемещений, *б* – вращающийся трансформатор в синусно-косинусном режиме; *в* – вращающийся в режиме дистанционной передачи угла; *г* – схема включения сельсинов в линейном режиме;
- д* – схема включения сельсинов в трансформаторном режиме;
- е* – статические

Трансформаторным датчикам присущи недостатки и достоинства индуктивных датчиков, кроме того, у них отсутствует гальваническая связь между цепями входа и выхода.

2.6 Емкостные датчики

Емкостный датчик представляет собой конденсатор, емкость которого зависит от площади пластин, расстояния между ними и диэлектрической проницаемости среды между об-

кладками. Различают три типа емкостных датчиков: с изменяемой площадью пластин, с изменяемым расстоянием между пластинами и с изменяемой диэлектрической проницаемостью между пластинами. Все названные параметры емкостных датчиков являются входной величиной, а выходной величиной будет емкость. Наибольшее распространение получили датчики, выполненные в виде плоского или цилиндрического конденсатора. Различные примеры емкостных датчиков схематично изображены на рисунке 2.7

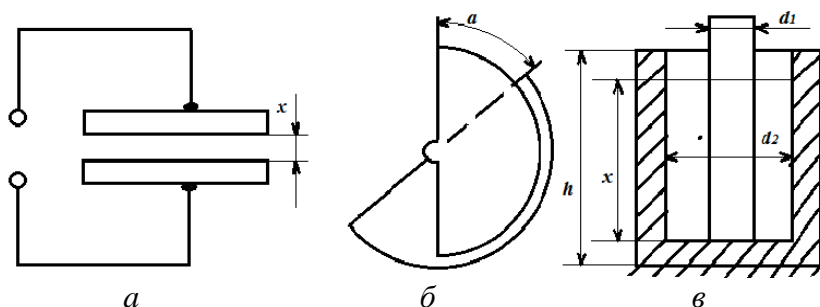


Рисунок 2.7 – Емкостные датчики:

a – плоский; *б* – с угловым перемещением; *в* – цилиндрический

Датчики, работа которых основана на емкостном принципе, применяют для измерения различных параметров: влажности почвы, зерна и численного состава, расхода, давлений, толщины различных материалов и т. п. Все более широкое распространение получают емкостные датчики для измерения уровней различных веществ с цифровым отсчетом результатов, которые можно передавать на большие расстояния.

Емкостным датчикам присущ ряд недостатков: 1) мощность выходного сигнала невелика, поэтому необходимо применять усилители; 2) при промышленной частоте не удается получить значительную мощность датчиков, в связи с этим обычно они получают питание от источников повышенной частоты (10 кГц и более); 3) сильное влияние оказывают паразитные емкости (особенно емкости соединительных проводов

относительно земли), что вынуждает использовать экранирующие элементы для проводов и датчика.

2.7 Фотоэлектрические датчики

Эти датчики получили широкое распространение в автоматических системах контроля и управления различными технологическими процессами. Принцип действия их основан на использовании фотоэлектрического эффекта. Датчики представляют собой фотоэлементы, реагирующие на изменение светового потока. Известно, что световая энергия, действуя на некоторые материалы, сообщает их электронам дополнительную энергию, достаточную для того, чтобы часть электронов оказалась свободной.

В зависимости от поведения высвобождающихся под действием светового потока электронов различают три типа фотоэлементов: с внешним фотоэффектом (вакуумные или газонаполненные), с запирающим слоем (вентильные) и с внутренним фотоэффектом (фотосопротивления).

Фотоэлементы с внешним фотоэффектом (рисунок 2.8, *а*) представляют собой вакуумную или газонаполненную лампу, анод 1 которой выполнен в виде кольца или пластинки, а катод 2 образован светочувствительным слоем (цезий или сплав сурьмы с цезием), нанесенным на внутреннюю поверхность колбы.

Электрический ток возникает как поток электронов, выбитых под действием световой энергии с поверхности вещества (внешний фотоэффект). У фотоэлементов с внутренним фотоэффектом свободные электроны, изменяя под действием светового потока свое энергетическое состояние, остаются в веществе. Наиболее распространены селеновые и медно-закисные фотоэлементы.

На рисунке 2.8 *в* показаны устройство и схема включения селенового фотоэлемента. Элемент состоит из тонкой пленки золота 3, запирающего слоя 4, селенового слоя 5 и стальной подкладки 6. Запирающий слой на границе селена с золотом,

обладея детекторными свойствами, не позволяет электронам, выбитым световым потоком, возвращаться обратно. Световой поток проходит через пленку золота и создает вентильный фотоэффект, при котором электроны из освещенного слоя переходят в неосвещенный, отделенный изоляционным запирающим слоем. Вследствие этого возникает разность потенциалов E_{ϕ} и протекает ток U_{ϕ} в нагрузочном сопротивлении R .

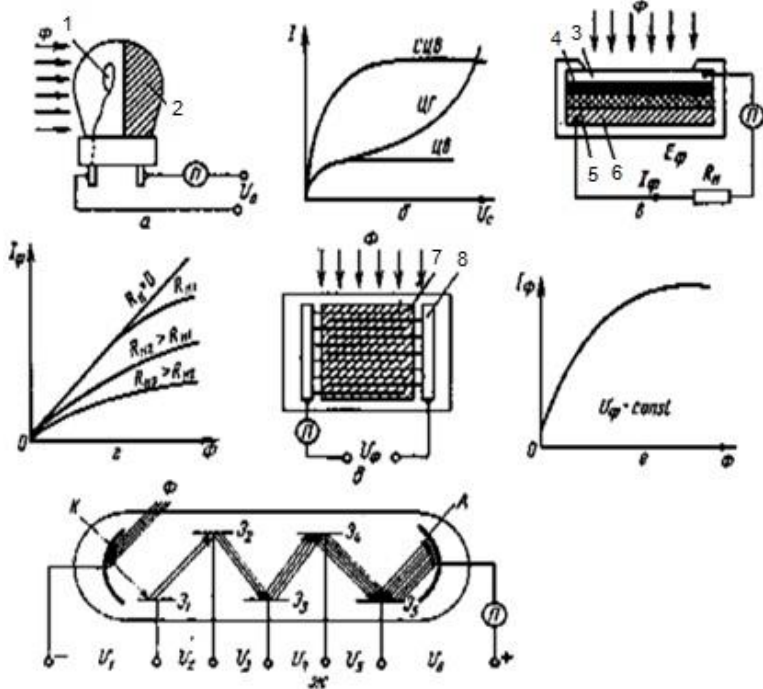


Рисунок 2.8 – Фотоэлементы и их характеристики:

- a – с внешним фотоэффектом; b – характеристика фотоэлементов с внешним фотоэффектом; $в$ – с внутренним фотоэффектом;
- $г$ – характеристики фотоэлементов с внутренним фотоэффектом;
- $д$ – фотосопротивление; e – характеристика фотосопротивления;
- $ж$ – фотоумножитель;
- 1 – анод; 2 – катод; 3 – тонкая пленка золота; 4 – запирающий слой;
- 5 – слой селена; 6 - стальная подкладка; 7 – стеклянная пластинка;
- 8 - электрод

Чем больше сопротивление R тем менее линейна световая характеристика (рисунок 2.8, ε). У фотосопротивлений (рисунок 2.8, δ) на стеклянную пластинку 7 нанесен тонкий слой селена или сернистых соединений металлов (таллия, висмута, кадмия, свинца). К пластинке прикрепляют электроды 8, контактирующие с полупроводниковым слоем.

При подаче к электродам напряжения через полупроводник потечет ток, сила которого зависит от освещенности светочувствительной поверхности фотосопротивления.

Фотоэлементы и фотосопротивления просты по устройству, невелики по габаритам, высокочувствительны и достаточно надежны в работе. Находят широкое применение в системах автоматики сельскохозяйственного производства: для автоматического управления уличным освещением, как датчики освещенности в теплицах, для измерения температуры нагретых тел (фотоэлектрический пирометр), определения прозрачности жидкости или газов, подсчета изделий, проходящих по конвейеру, для оценки состояния поверхности объекта, для контроля пламени в топках и т. д.

Фотодатчики с электрическим током на выходе часто используются в составе фотоэлектрических реле, для чего их соединяют с контактными или бесконтактными электрическими реле. Особенно подходят для этой цели тиратроны, выполняющие функции одновременно и усилителя и реле. Фотоэлектрические реле очень удобны, а в ряде случаев и незаменимы как аппараты для автоматической сигнализации, браковки, сортировки, счета, защиты, управления и т. д. В целом же возможности фотоэлектрических реле в автоматике чрезвычайно велики. Широкое применение в автоматике находят фототриоды и фотоумножители.

2.8 Датчики температуры

Датчики для измерения температуры различных тел или сред используют в своей работе разнообразные свойства веществ или материалов, изменяющиеся в зависимости от тем-

пературы. Это может быть изменение линейных размеров или объема, коэффициента температурного сопротивления, термоэлектродвижущей силы, электропроводности и т. п.

Широкое применение в системах автоматики находят контактные термометры, биметаллические датчики, термометры сопротивления, полупроводников термосопротивления, термопары, позисторы. Контактные термометры относятся к датчикам, основанным на принципе теплового расширения жидкостей и газов.

Жидкостный (ртутный) датчик представляет собой стеклянную трубку, внутри которой размещена стеклянная ампула с капилляром, где находится ртуть. В ампулу (рисунок 2.9, *а*) введены два контакта: один впаян снизу и соединен со столбиком ртути, а второй (подвижный) расположен сверху и может перемещаться в капилляре при помощи магнитной головки (на рисунке не показана). Поскольку высота столба ртути зависит от температуры измеряемой среды, то каждому положению подвижного контакта будет соответствовать определенное значение температуры срабатывания датчика.

Таким образом, контактный термометр датчик двухпозиционного действия, входной величиной которого является температура, а выходной – высота столба жидкости в капилляре. Пределы регулирования температуры от -30 до $+100$ °С (и выше). В схемах автоматики такие термометры применяются с промежуточным реле, потому что разрывная мощность контактов не превышает 2 Вт при токе 0,2 А.

Помимо рассмотренной конструкции, применяют термометры, где вариации столба жидкости используют для изменения сопротивления резистора, впаянного в капилляр (рисунок 2.9, *б*), индуктивности катушки (рисунок 2.9, *в*), емкости (рисунок 2.9, *з*), интенсивности светового потока (рисунок 2.9, *д*).

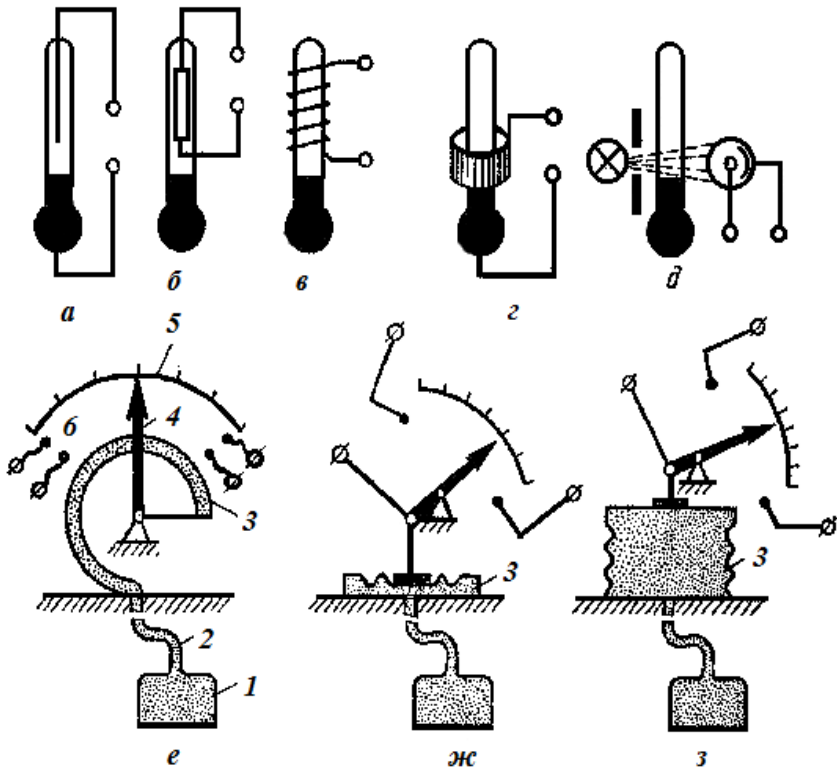


Рисунок 2.9 – Датчики температуры:

a, б, в, г, д – жидкостные; *е, ж, з* – манометрические
 1 – баллон; 2 – соединительный капилляр; 3 – манометр; 4 – стрелка;
 5 – измерительная шкала; 6 – контактная система

Манометрические датчики используют зависимость давления, находящегося в замкнутой системе газа или насыщенного пара низкокипящей жидкости, от температуры. Замкнутая система (рисунок 2.9, *е, ж, з*) состоит из баллона 1, погружаемого в измеряемую среду, соединительного капилляра 2 и манометра 3, связанного через систему рычагов со стрелкой 4 измерительной шкалы 5. Изменение температуры в этих датчиках происходит за счет перемещения манометрических пружин (*е*), мембран (*ж*), сильфонов (*з*). При достижении

предельных значений температуры стрелка вызывает срабатывание контактной системы б, в результате чего возникает управляющий сигнал. Датчики манометрического типа позволяют вести визуальный контроль температуры, причем шкала датчика может быть удалена на значительное расстояние от контролируемого объекта (длина капилляра до 40 м). Жидкостные манометрические датчики заполняются ртутью, ацетоном, эфиром, спиртом и их соединениями, а газовые-азотом и инертными газами.

Погрешность измерения манометрических датчиков составляет 1–2,5 %, пределы измерения ограничиваются температурами качественного изменения физических свойств рабочего тела (например, температуры замерзания и кипения рабочей жидкости). Недостатки таких датчиков в том, что значительная инерционность и повышенная чувствительность к вибрации и толчкам могут вызвать срабатывание контактов. В схемах автоматики манометрические датчики применяют без промежуточных реле, поскольку мощность их контактов доступна для управления магнитными пускателями исполнительных механизмов.

В биметаллических датчиках (рисунок 2.10, а) измерительным органом служит спай двух полосок металлов с различными температурными коэффициентами расширения. При изменении температуры измерительный эффект деформируется (изгибается), причем степень деформации пропорциональна температуре. Спаянные пластинки изгибаются в сторону металла с меньшим температурным коэффициентом расширения. На рисунке 2.10, а показан датчик, у которого деформация биметаллической пластинки 1 используется для освобождения пружины 2, которая обеспечивает резкое и четкое срабатывание контактов 3.

Для резкого срабатывания контактов в датчиках температуры типа ДТКМ (с пределами регулирования от -30 до +50 °С и разрывной мощностью контактов 50 Вт) применяют постоянные магниты, которые притягивают пластинку сразу после

того, как при определенной температуре она достигнет заданной степени деформации.

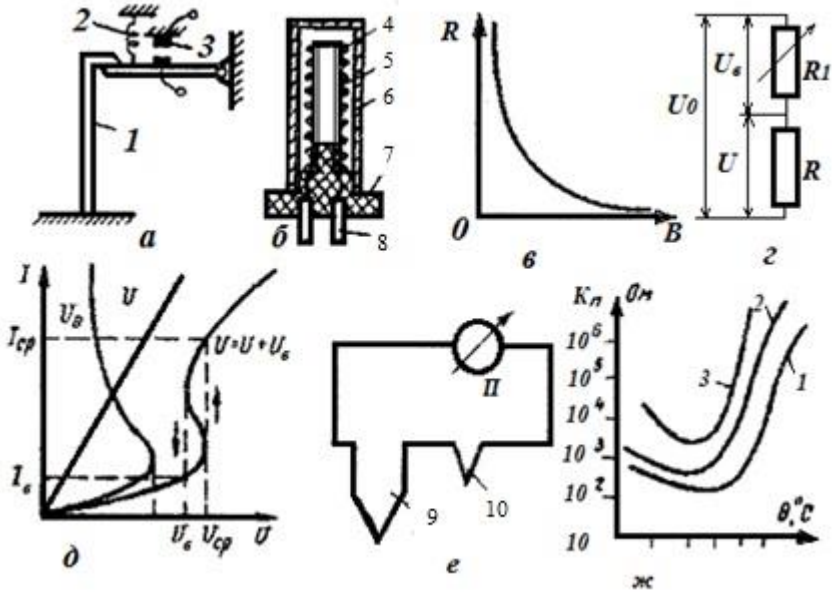


Рисунок 2.10 – Датчики температуры:

а – биметаллический; *б* – термометр сопротивления;
в – характеристика термистора; *г* – схема включения термистора;
д – вольтамперные характеристики термистора, *е* – схема включения термопары; *ж* – температурные характеристики позисторов при одном напряжении;

1 – биметаллическая пластинка; 2 – пружина; 3 – контакты;
 4 – проволока; 5 – изоляционный каркас; 6 – кожух; 7 – выводы;
 8 – изоляционная колодка; 9 – спаянный конец; 10 - провод

Диапазон рабочих температур биметаллических датчиков весьма велик: от -60 до $+350$ °C. Чувствительность их обычно составляет 1 °C, но может быть и выше.

В термометрах сопротивления используют свойство металлических проводников изменять свое электрическое сопротивление при изменении температуры.

В этих термометрах на рисунке 2.10, *б* проволока 4, изготовленная из меди или платины, намотана на изоляционный

каркас 5 и закрыта кожухом 6. Выводы 7 закреплены в изоляционной колодке 8.

Токовые нагрузки термометров сопротивления очень малы, с тем чтобы тепло, выделяемое током в проволоке термометра, было возможно меньшим по сравнению с получаемым от среды, где измеряется температура. Поскольку интенсивность расхода тепла зависит от многих факторов (геометрических размеров и формы проводника и арматуры, к которой крепится проводник, состава, плотности, теплопроводности окружающей среды, скорости перемещения и т. п.), термометры сопротивления могут применяться и для измерения других величин – скорости, плотности и состава газовой или жидкой среды. Полупроводниковые термосопротивления (*ПТР*) или термисторы, температурный коэффициент которых в 8–10 раз больше, чем у металлов, получили широкое распространение в автоматических системах управления температурой. В зависимости от материала термисторы делятся на медномарганцевые (*ММТ*) и кобальтомарганцевые (*КМТ*). Диапазон измеряемых и контролируемых ими температур составляет от -70 до 1480 °С. Конструктивно они представляют собой шарик, трубку или диск из этих полупроводниковых материалов с металлическими выводами.

Характерной особенностью термисторов является возможность получения релейного эффекта в цепи (рисунок 2.10, *з*), куда они включены. Если через термисторы пропускать ток, то по мере его увеличения напряжение U_0 на термисторе R_I растет сначала пропорционально току, а затем начинает падать из-за уменьшения сопротивления, вызванного нагревом термистора током. Дальнейшее повышение напряжения в цепи термистора, не ограниченной другим проводниковым сопротивлением до значения U_m , сопровождается скачкообразным неограниченным увеличением тока и вызывает разрушение термистора. Чтобы ограничить ток, в цепь термистора включают сопротивление R_I с прямолинейной низкой стабильностью параметров. Выпускаемые промышленностью

термисторы имеют разброс по сопротивлению до +20 % от номинала, что затрудняет их взаимозаменяемость. Позисторы обладают большим положительным температурным коэффициентом сопротивления, достигающим 80 % на 1 °С в узком диапазоне температур. Их изготавливают из титаната бария со специально подобранными примесями, придающими им свойства полупроводника, у которого сопротивление сильно зависит от температуры. Температурный коэффициент позисторов в 3–4 раза больше, чем у термистора. Позисторы встраиваются в обмотки двигателей для измерения их температуры.

В термоэлектрических датчиках (термопары) используют термоэлектрический эффект. Если спаять два разных специально подобранных проводника и спаянный конец 9 (рисунок 2.10) нагреть, то на свободных (холодных) концах проводников появится термо-ЭДС. Это происходит потому, что энергия свободных электронов в различных металлах увеличивается с ростом температуры неодинаково. Наличие перепада температур вдоль проводника приводит к тому, что энергии и скорости электронов на конце проводника с более высокой температурой будут больше и электроны начнут двигаться от горячего конца к холодному. Значение термо-ЭДС E пропорционально разности температур нагретого и свободных концов и зависит от металла проволок. При измерении температуры свободным концом обеспечивают постоянную температуру, для чего их достаточно удаляют от спая или удлиняют путем подбора проводов 10, обладающих теми же термо-ЭДС и названных поэтому, термоидентичными или компенсационными. На практике применяются термопары: хромель-копелевые (ХК) с пределами измерения температуры до 600 °С, медьконстантановые (М) до 350 °С, железо-константановые (Ж) до 600 °С и др.

2.9 Датчики уровня

Датчики уровня – это устройства для измерения уровней веществ относительно какой-либо отметки, принятой за нача-

ло отсчета. В автоматических системах управления находят применение мембранные, электродные, поплавковые и другие датчики уровня.

На рисунке 2.11, (а) показаны мембранные датчики, используемые как указатели предельного (верхнего и нижнего) уровня сыпучих тел в емкостях. В таких датчиках применяют микропереключатели, которые срабатывают при заданном усилии, соответствующем определенному уровню сыпучего материала над датчиком.

На рисунке 2.11, (б) изображен мембранный уровнемер, в котором на основе измерения давления, передаваемого на мембрану весом столба жидкости, контролируется ее уровень. Вес жидкости, пропорциональный ее уровню H , вызывает определенный изгиб мембраны 1, механически связанной с угольным датчиком 2. Давление, соответствующее уровню материала, передается к угольному датчику, на выходе которого возникает электрический сигнал, измеряемый прибором Π или используемый для управления. Шкала прибора проградуирована в единицах уровня. Заметим, что измерение давления столба жидкости происходит в сосуде, сообщающемся с тем резервуаром, где контролируется уровень.

Электродные датчики позволяют измерять уровни жидкостей и некоторых сыпучих тел по соответствующему изменению активной или емкостной проводимости межэлектродного пространства датчика, (рисунок 2.11, в). Электродные датчики просты, точны, недороги и делают возможным дистанционное измерение уровней в различных емкостях.

В поплавковых датчиках изменения уровня жидкости, воспринимаемые поплавком 3 (рисунок 2.11, г), передаются механической связью (трос 5, блоки 6, противовес 7) элементу, который обычно преобразует эти изменения в электрический сигнал при помощи потенциометрического 4 или индуктивного преобразователя. К выходу датчика подключен измерительный прибор Π , регистрирующий отклонения уровня. Сигнал с выхода может быть подан в автоматическую систему

управления. Такие датчики позволяют контролировать уровень в широких пределах, их основным недостатком является наличие подвижных частей.

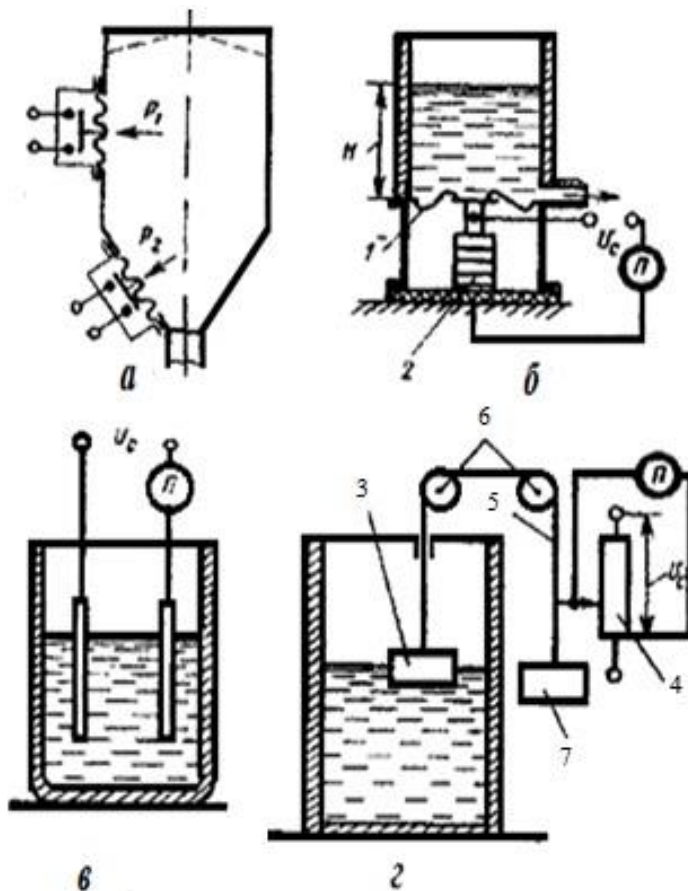


Рисунок 2.11 – Датчики уровня:

- a, б* – мембранные; *в* – электродный; *г* – поплавковый
 1 – мембрана; 2 – угольный датчик; 3 – поплавок;
 4 – потенциметрический преобразователь; 5 – трос; 6 – блок;
 7 – противовес

Кроме рассмотренных датчиков, для измерения уровней жидкостей применяют различные уровнемеры – дифманометры, реагирующие на перепад давлений, созданных жидкостью в напорном бачке на постоянной высоте, и жидкостью, уровень которой измеряется.

Среди датчиков для измерения уровней сыпучих материалов можно назвать, например, крыльчатки, которые свободно вращаются в воздухе и останавливаются, замыкая свои контакты при соприкосновении с сыпучим материалом.

2.10 Датчики угловой скорости

Для измерения угловых скоростей широкое применение находят центробежные тахометры и тахометрические преобразователи (тахогенераторы). Схема простейшего центробежного тахометрического датчика показана на рисунке 2.12. Ось 3, на которой при помощи шарниров и четырех рычагов 2 закреплены два груза 1, воспринимает вращательное движение от объекта, чья угловая скоростью измеряется.

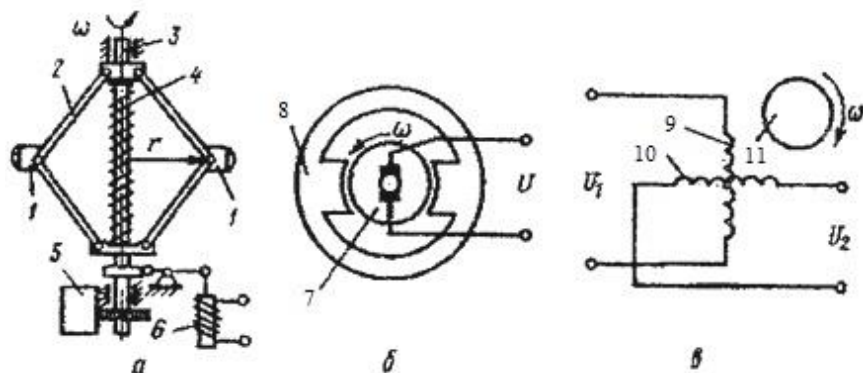


Рисунок 2.12 – Датчики скорости:

a – тахометрический центробежный; *б* – тахогенератор постоянного тока; *в* – тахогенератор переменного тока

1 – груз; 2 – рычаг; 3 – ось; 4 – пружина; 5 – счетный механизм;
6 – устройство фиксации перемещения нижнего ползунка; 7 – якорь;
8 – постоянный магнит; 9 – обмотка возбуждения; 10 – выходная обмотка;
11 – ротор

Пружина 4 надета на ось 3 в слегка сжатом состоянии, поэтому ползунки (нижний подвижный, верхний неподвижный), когда ось не вращается, удалены друг от друга на максимально возможное расстояние. При вращении оси с некоторой угловой скоростью грузы 1 под действием центробежной силы симметрично расходятся, пружина сжимается и нижний ползунок поднимается до тех пор, пока сила пружины не уравновесит инерционные силы двух масс. Вращение оси через зубчатое колесо передается на счетный механизм 5, который регистрирует угловую скорость на шкале, проградуированной в единицах угловой скорости, или на специальное устройство 6, фиксирующее перемещение нижнего ползунка.

Таким устройством может быть якорь индуктивного датчика, подвижный электрод емкостного датчика, подвижный ползунок потенциометрического датчика и т. п. Тахогенераторы могут быть постоянного тока (рисунок 2.11, б) с постоянными магнитами или с обмоткой возбуждения переменного тока (рисунок 2.12, в).

У тахогенератора постоянного тока с постоянными магнитами якорь 1 вращается в магнитном поле постоянного магнита 2. В тахогенераторах постоянного тока обмотка возбуждения получает питание от независимого источника, поэтому магнитный поток остается неизменным, а выходное напряжение прямо пропорционально угловой скорости вала (при этом переходными процессами в якоре пренебрегают).

Такие тахогенераторы имеют следующие недостатки: наличие щеток в коллекторе приводит к снижению надежности работы, температура влияет на сопротивление обмоток, а следовательно, на выходную величину и др.

Асинхронные тахогенераторы переменного тока не имеют подвижных контактов. На статоре размещено две обмотки (рисунок 2.12, б), расположенные под углом 90° . Обмотка возбуждения 9 получает питание U_1 , от источника переменного тока, с обмотки 10 снимается выходное напряжение U_2 . Ро-

тор *II* представляет собой алюминиевый стакан, вращающийся между статором и неподвижным цилиндрическим сердечником. Когда ротор не вращается, выходное напряжение U_2 равно нулю, так как оси обмоток взаимно перпендикулярны. В роторе, вращающемся в магнитном поле обмотки возбуждения, индуцируется ток, который создает магнитный поток, пересекающий нитки выходной обмотки *10*, и наводит в ней переменную ЭДС.

Существуют и некоторые другие датчики измерения угловой скорости. Так, находят применение центробежные (гидравлические или пневматические) импеллеры. Для измерения частоты вращения используют цифровые автоматические тахометры с индикацией результата измерений на световом табло в десятичной системе. Такие тахометры (например, цифровой автоматический тахометр ЦАТ-ЭМ) включают в себя датчик частоты вращения и частотомер.

2.11 Датчики давления

Из всего разнообразия датчиков давления, отличающихся принципом действия и устройством, будут рассмотрены лишь некоторые, получившие наиболее широкое распространение в практике сельскохозяйственного производства. В датчике с манометрической тонкостенной упругой трубкой *1* (рисунок 2.13, *а*), изогнутой по дуге и имеющей овальное сечение, при изменении давления контролируемой среды меняется давление внутри трубки. Свободный конец трубки перемещается и через систему рычагов *2* приводит в движение указательную стрелку *3* относительно измерительной шкалы *4*. Стрелка связана с контактной системой, включенной в электрическую цепь управления. Движение свободного конца трубки можно преобразовать в перемещение контакта потенциометрического датчика и т. п.

У сильфонных датчиков давления газов (рисунок 2.13, *б*) и жидкостей (рисунок 2.13, *в*) гофрированная трубка *5* соединена через рейку *6* с зубчатым колесом *7*, которое связано с

подвижной частью устройства, преобразующего перемещение рейки b под действием изменяющего давления P в электрический сигнал. Напряжение $U_{\text{вых}}$ на выходе потенциометрического преобразователя пропорционально (коэффициент K) измеряемому давлению.

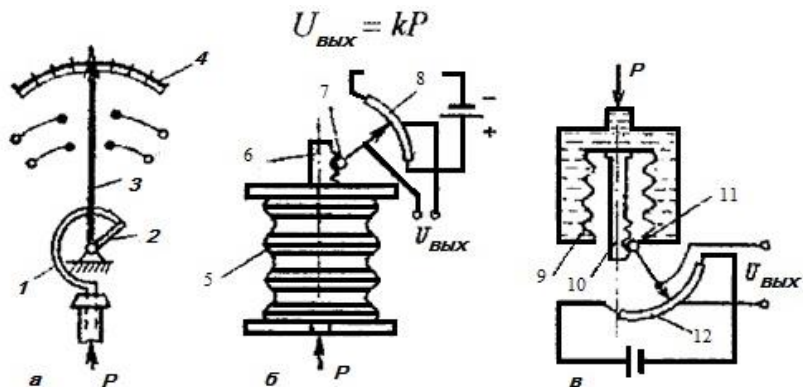


Рисунок 2.13 – Датчики давления:

- a – с манометрической трубкой; $б, в$ – сифонные
 1 – манометрическая тонкостенная упругая стенка; 2 – система рычагов;
 3 – указательная стрелка; 4 – шкала; 5, 9 – гофрированная трубка;
 6, 10 – рейка; 7, 11 – зубчатое колесо; 8, 12 – ползунок потенциометра

Под действием давления P сифон растягивается или сжимается и перемещает рейку, а вместе с ней, как показано на рисунке, и ползунок потенциометра 8.

Пьезоэлектрические датчики применяются для измерения давлений и особенно там, где процесс изменения давлений происходит быстро, например изменение давления газов в двигателях внутреннего сгорания, давления звуковых колебаний и т. п. Широко применяются пьезоэлектрические адаптеры (звукосниматели граммофонных пластинок), манометры, вибраторы (для измерения вибрации машин), акселерометры (измерителя ускорений) и многие другие приборы. Принцип действия их основан на использовании прямого пьезоэлектрического эффекта, т. е. появления электрических зарядов на

гранях некоторых диэлектриков при их деформации. Наибольшее применение из материалов, обладающих пьезоэлектрическим эффектом, получили кварц, сегнетова соль, титанах бария и др. Малые габариты, простота устройства, широкий частотный диапазон измеряемых величин – достоинства пьезоэлектрических датчиков; невысокая чувствительность и непригодность к измерению статических величин – недостатки.

2.12 Датчики расхода

Для измерения расхода жидкостей и газов применяются различные датчики. Наибольшее распространение получил метод измерения расхода по перепаду давления в дроссельных устройствах, которыми могут служить диафрагмы, сопла, различные трубки.

В датчике с дросселем-диафрагмой 2 (рисунок 2.14, а), помещенной в трубопровод 1, за счет того, что сечение отверстия диафрагмы намного меньше сечения трубопровода, создается перепад давлений. Этот перепад улавливается при помощи отводных трубок 3, в одну из которых вставлено омическое сопротивление, которое с измерительным прибором подключено к источнику тока и в процессе работы шунтируется жидкостью.

По показанию прибора, шкала которого проградуирована в единицах измерения расхода, судят о количестве жидкости, проходящей по трубопроводу в единицу времени. Датчики с вертикальной и спиральной вертушками находят широкое применение для измерения расхода воды, жидкого топлива, газа и других веществ.

В датчике с вертикальной вертушкой 5 (рисунок 2.14, б), помещенной в корпус 4, жидкость, протекая через датчик, приводит во вращение вертушку, угловая скорость ω (рад/с) которой пропорциональна скорости потока. Вертушка соединена со счетным механизмом прибора, измеряющего расход.

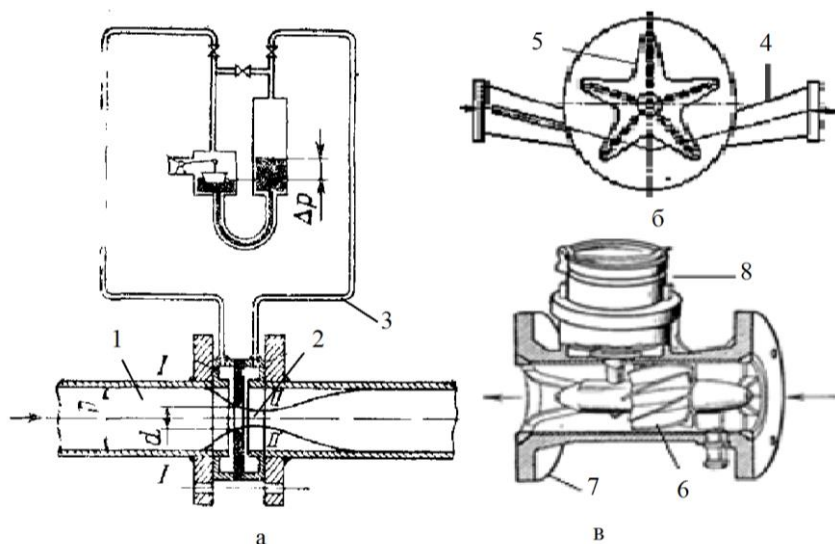


Рисунок 2.14 – Датчики расхода с дросселем-диафрагмой:

а – с дросселем-диафрагмой; *б* – с вертикальной вертушкой;
в – со спиральной вертушкой

1, 7 – трубопровод; 2 – дроссель-диафрагма; 3 – отводные трубки;
 4 – корпус; 5 – вертикальная вертушка; 6 – спиральная вертушка;
 8 – измерительный прибор

У датчика со спиральной вертушкой *б* (рисунок 2.14, *в*), размещенной в трубопроводе *7*, вращение вертушки передается на измерительный прибор *8*, шкала которого проградуирована в единицах расхода. Кроме рассмотренных датчиков расхода, находят применение объемные счетчики, работающие по принципу измерения числа отмеренных объемов жидкости, протекающей по трубопроводу: расходомеры постоянного перепада давлений, в которых перепады гидродинамических давлений восходящего потока уравниваются весом поршня или поплавка; расходомеры обтекания, у которых рабочий элемент (крыло, диск, шарик и т. п.) воспринимает динамическое давление обтекающего его потока и перемещается

в зависимости от значения расхода; расходомеры щелевого типа, тепловые, чашечные анемометры и многие другие.

2.13 Датчики влажности

Существующие методы измерения влажности твердых и сыпучих тел, газов и других сред разделяют на прямые и косвенные. При прямых методах измерения влажности измеряемое вещество разделяют на сухое вещество и влагу.

В практике метод высушивания используют как эталонный, но реализовать его для измерения влажности в виде датчика автоматике практически сложно. Поэтому используют косвенные методы измерения, здесь о влажности материала судят по какой-либо физической величине, связанной с его влажностью. Широкое распространение получили электрические методы, которые менее точны, чем прямые, но они наиболее просто и быстро позволяют осуществить измерение влажности и полученный сигнал использовать для целей контроля и управления.

К электрическим методам относят кондуктометрический, при котором о величине влажности судят по результатам измерения электрической проводимости измеряемого материала; диэлькометрический, здесь о влажности судят по значению диэлектрической проницаемости или тангенса угла диэлектрических потерь и гигрометрический, при котором о влажности среды судят по изменениям электрических или механических характеристик гигроскопического вещества, помещаемого в измеряемую среду.

По конструкции кондуктометрические и диэлькометрические датчики состоят из цилиндрического или плоского конденсатора, между электродами которого размещают материал, влажность которого подлежит измерению. Наибольшее распространение получили датчики с диэлькометрическим методом измерения влажности.

Гигрометрические датчики применяются для измерения влажности воздуха и газов. Воспринимающим элементом

служит человеческий обезжиренный волос или пленка толщиной 5–30 мкм, изготовленная из оболочки кишок крупного рогатого скота. Волос удлиняется на 2–2,5 %, а животная пленка на 4–5 % при изменении относительной влажности воздуха от 0 до 100 %. Удлинение передается через рычажный механизм на стрелку прибора, которая отклоняется пропорционально влажности. Для измерения влажности газов и воздуха нашли применение полупроводниковые гигристоры. Они представляют собой тонкую пленку из полупроводникового материала, сопротивление которого резко падает при увеличении влажности. Большая инерционность, наличие гистерезиса и влияние температуры окружающей среды на точность измерения не позволяют гигристорам найти широкое применение. Конструкция датчиков влажности, в основе которых лежит один из названных выше методов, очень разнообразна. Подробные сведения о конструкции датчиков, влажности и их характеристиках приводятся в специальной литературе.

2.14 Электронные и ионизационные датчики

Электронные датчики представляют собой электронные и ионные лампы, у которых можно менять взаимное расположение электродов: анода, катода и сетки. Перемещение одного из электродов приведет к изменению вольтамперной характеристики лампы. Для практических целей применяют двоянные диоды с мостовой измерительной схемой (рисунок 2.15). Подлежащее измерению перемещение осуществляют поворотным измерительным стержнем 1, закрепленным в мембране 2, который смещает двоянные аноды 3 относительно неподвижного катода 4. Такие датчики имеют высокую чувствительность по току.

Электронные датчики, или, как их называют, механотроны, характеризуются малым внутренним сопротивлением и значительным током при невысоком анодном напряжении и чувствительности по току до 100 мА/мм.

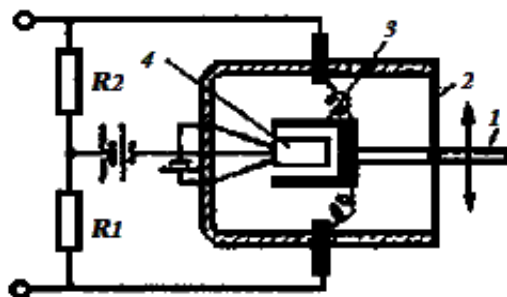


Рисунок 2.15 – Схема электронного датчика со встроенным диодом:

- 1 – поворотный измерительный стержень; 2 – мембрана;
3 – сдвоенный анод; 4 – неподвижный катод

Датчики ионизирующего излучения применяются для измерения мощности радиоактивного излучения, загрязненности веществ радиоактивными препаратами, для измерения числа и местонахождения специально «меченых» атомов, а также для измерения неэлектрических величин, функционально связанных с радиоактивным излучением, попадающим в приемник. Обязательные элементы любого датчика ионизирующего излучения: источник и приемник излучения. Источниками излучений служат естественные и искусственные радиоактивные изотопы и рентгеновские трубки. Используются различные виды ионизирующих излучений (α -, β - или γ -излучение, нейтронное и рентгеновское излучение).

Основные величины, характеризующие ионизирующие излучения, активность источника, интенсивность и доза излучения, α -, β - излучения представляют собой потоки радиоактивных частиц, γ -излучение и рентгеновское коротковолновое электромагнитное излучение, рассматриваемое часто по аналогии с α - и β -частицами как поток γ -квантов. Принцип действия приемников излучения, преобразующих энергию ионизирующего излучения в электрическую энергию основан на явлении ионизации газов при прохождении через них излучения или на люминесценции некоторых веществ под действием излучения.

В качестве приемников используют: ионизационные камеры, пропорциональные счетчики, газоразрядные счетчики (явление ионизации) и скинтилляционные счетчики (явление люминесценции).

2.15 Датчики направляющего следа

Датчики направляющего следа предназначены для индикации направляющего следа. Принцип действия его основан на следующем (рисунок 2.16)

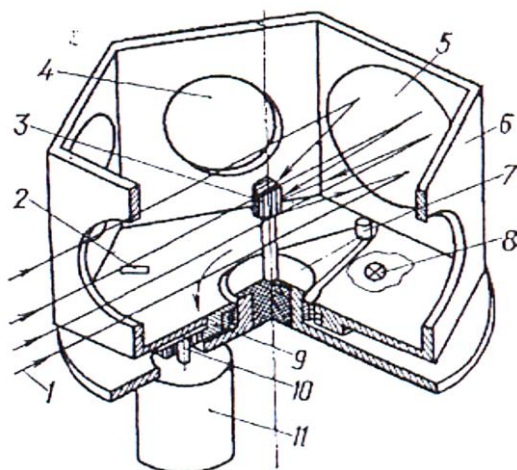


Рисунок 2.16 – Принцип действия фотоэлектрического датчика для восприятия направляющего следа:

1 – световой луч; 2 – щель; 3 – фотоприемник; 4 – диафрагменное отверстие; 5 – зеркало; 6 – корпус датчика; 7 – выход фотоприемника; 8 – фотоизлучатель; 9, 10 – зубчатое колесо; 11 – электродвигатель

Световой луч 1, отраженный от участка поверхности почвы, проходит через диафрагменное отверстие 4, концентрируясь на неподвижном фотоприемнике 3 при помощи сферических, расположенных в фокусной точке зеркал 5. Корпус датчика 6 приводится во вращение от электродвигателя 11 через зубчатые колеса 9 и 10. При вращении отраженные последовательно от участков поля лучи преобразуются в электриче-

ские сигналы на выходе фотоприемника 7. При восприятии следа (след вспашки, рядок растений и т. п.) из-за различия коэффициентов отражения между ним и остальным полем на выходе фотоприемника 7 возникает электрический импульс. Одновременно посредством фотоизлучателя 8 и фотоприемника 7 формируется эталонный импульс (он образуется при прохождении щели 2 между фотоэлементами). В корпусе датчика расположены три диафрагменных отверстия 4 с соответствующими зеркалами 5 и щелями 2, что позволяет увеличить частоту сканирования поверхности поля с направляющим следом. Чтобы сузить обследуемый участок, на корпусе 6 перед диафрагменным отверстием 4 располагается вертикальная прорезь. Датчики размещают на СХМ так, чтобы скачкообразное изменение сигнала от фотоприемника 7 и эталонного импульса происходило одновременно. Значение и знак разницы фаз двух импульсов определяют значение и знак отклонения СХМ от направляющего следа.

Основные недостатки рассмотренных преобразователей – низкая чувствительность и избирательность объясняются значительным фоном и изменением интенсивности отраженных лучей при колебаниях СХМ относительно поверхности поля. Последний недостаток не так существен, поскольку период сканирования датчиками значительно меньше времени минимального перемещения СХМ.

2.16 Цветочувствительные первичные преобразователи датчика отраженного света

Цветочувствительные первичные преобразователи датчика отраженного света служат для преобразования информации о наличии растений в фазе роста, когда другие способы для этого малопригодны. Принцип работы их основан на различном отражении света от почвы и листьев растений в видимом и инфракрасном спектрах.

Видимое излучение имеет длину волны $\lambda = 400\text{--}700$ нм, а инфракрасное – $\lambda = 700\text{--}1000$ нм. Эффект получается (рису-

нок 2.17) благодаря тому, что растения из-за наличия в них хлорофилла минимально отражают свет красного спектра (<700 нм). Отражательная способность песчано-глинистых почв возрастает приблизительно линейно с увеличением длины волны.

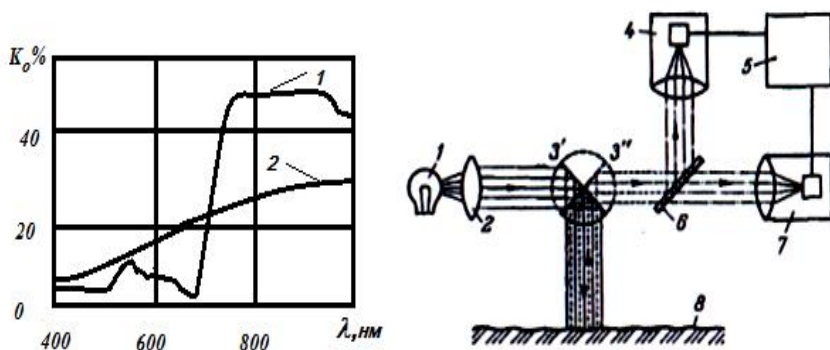


Рисунок 2.17 – Схема цветочувствительного датчика:

а – зависимость $K_c=f(\lambda)$ для 1 – листа капусты и 2 – песочно-глинистой почвы; б – функциональная схема цветочувствительного датчика

для обнаружения растений;

1 – вольфрамово-галогенная лампа; 2 – линза; 3 – зеркало; 4, 7 – световой детектор; 5 – блок математической обработки; 6 – светофильтр;

8 – участок почвы

Работает цветочувствительный датчик так. Вольфрамово-галогенная лампа 1 мощностью 20 Вт излучает свет с длиной волны 400–1000 нм, который фокусируется линзой 2 на зеркало 3' и отражается под определенным углом от оси рядка растений, освещая соответствующий участок почвы 8. Линза имеет равномерную проницаемость (1 % отклонения по всему диапазону). Второе зеркало 3'', расположенное на оси зеркала 3', принимает отраженный от почвы и растений свет и передает на светофильтр 6, разделяющий его в зависимости от длины волны: больше или меньше 700 нм. Световые детекторы 4 (для инфракрасного) и 7 (для видимого излучения) выдают электрические сигналы, пропорциональные попадающе-

му на них свету. Коэффициент K_c определяется в блоке математической обработки 5.

Осциллирование двух зеркал с регулируемой частотой 15–45 Гц в пределах $\pm 7,5^\circ$ обеспечивает шаговый электродвигатель. Неподвижные зеркала 3', 3'', расположенные на расстоянии около 220 мм от поверхности почвы, создают освещенную поверхность размером 20×10 мм. Меньший размер перпендикулярен рядку растений. При осциллировании освещается поверхность 120×20 мм. Важно, чтобы вся оптическая система (за исключением входа на осциллирующие зеркала) была защищена от внешнего освещения.

Каждый из световых детекторов выполнен на фотодиоде и МОП транзисторе в одном корпусе. Фиксированные по амплитуде импульсы заряжают емкость обратного перехода фотодиода, который разряжается в зависимости от количества, падающего на него света. Чтобы избежать влияния температуры, детектор реализован по дифференциальной схеме с двумя идентичными диодами, один из которых защищен от света и заряжается эталонным импульсом. Выходное напряжение пропорционально количеству попадающего на него света. Выходное напряжение блока сравнения двух сигналов имеет пилообразную форму, амплитуда которого пропорциональна коэффициенту K_c . При интенсивной солнечной освещенности коэффициент K_c может изменяться. Для компенсации этого эффекта введены соответствующие коррекции в блоке сравнения.

2.17 Цветочувствительный датчик пропускаемого света

Цветочувствительный датчик пропускаемого света преобразовывает информацию о цвете объектов, например, плодов различной степени спелости.

Основано это на различии спектральных характеристик световой энергии, пропускаемой через плоды разной спелости. Если сравнивать количество пропускаемого света в двух выбранных диапазонах частот, то можно определить коэффи-

циент p , зависящий от степени спелости плода. Для помидоров, например, коэффициент p изменяется в зависимости от их спелости почти в 100 раз, что отражает высокую селективность датчика. Работают датчики так: лампа 1 белого света (рисунок 2.18) освещает плод 2. Прошедший через него свет отражается от зеркал 3 и 4 в направлении полу пропускающего зеркала 5. Поступающий на него поток света несет информацию о цвете всего плода. Этот поток разделяется на две равные части, каждая из которых содержит полную информацию о цвете плода. Поток света проходит соответственно через светофильтры 6 и 8, каждый из которых пропускает определенный узкий световой диапазон, и попадают на фотодиоды (фотоумножители) 7 и 9.

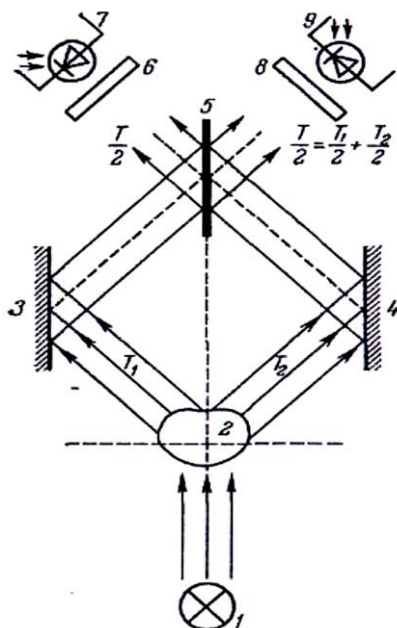


Рисунок 2.18 – Принцип действия цветочувствительного датчика при контроле спелости фруктов:

- 1 – лампа; 2 – плод; 3, 4 – зеркало; 5 – полу пропускающее зеркало; 6, 8 – светофильтр; 7, 9 – фотодиоды

Отношение между выходными напряжениями на обоих фотоприемниках представляет собой преобразованную в электрический сигнал информацию о коэффициенте цвета плода на выходе датчиком.

2.18 Электроакустические датчики

Электроакустические датчики (рисунок 2.19) преобразуют звук в электрические сигналы с помощью вибратора 1, колебания которого передаются через пластину 2 микрофону 3. Пластина 2 закреплена на стенке бункера 4, в котором контролируется уровень материала.

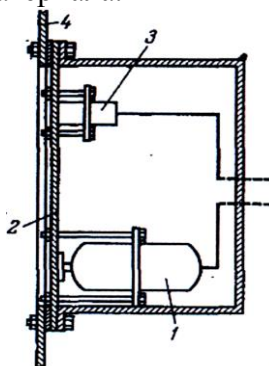


Рисунок 2.19 – Принципиальная схема электроакустического датчика уровня:

1 – вибратор; 2 – пластина; 3 – микрофон; 4 – бункер

Пока уровень материала ниже уровня размещения датчика, вибрация передается на пластину и воспринимается микрофоном в виде определенных электрических сигналов. Когда уровень материала превышает уровень размещения датчика, создается нагрузка на пластину 2; амплитуда вибрации и, следовательно, электрический сигнал уменьшаются.

2.19 Резонансные датчики

Резонансные датчики (рисунок 2.20) включают в себя питаемый генератором 1 электродинамический излучатель 2,

установленный на отверстии стенки бункера 3, уровень в котором контролируется. Параллельно излучателю размещено пороговое устройство 4. Импеданс Z излучателя в резонансной области показан на рисунок 2.20 (б). Кривые 1 и 2 соответствуют уровню материала, расположенному ниже и выше уровня размещения датчика. Отношение $Z'_{рез} : Z''_{рез} \approx 1,5-2,0$, т. е. по параметру $Z_{рез}$ можно определять одно из двух состояний: «уровень выше» или «уровень ниже».

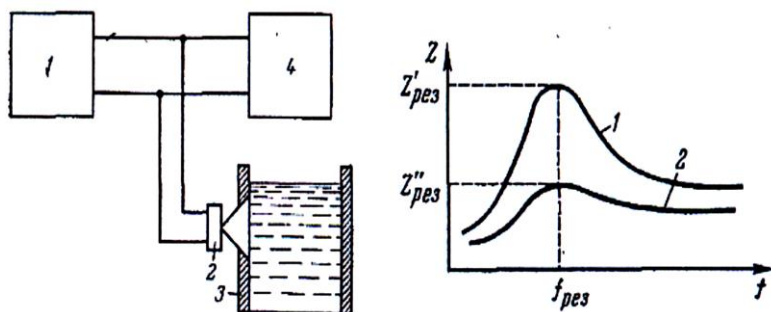


Рисунок 2.20 – Схема резонансного датчика уровня:

а – функциональная схема резонансного датчика уровня;

б – зависимость импеданса электродинамического излучателя от частоты питающего напряжения;

1 – генератор; 2 – электродинамический излучатель; 3 – стенка бункера; 4 – пороговое устройство

Рассмотренные датчики имеют однозначную зависимость «вход-выход», высокую чувствительность, не оказывают обратного воздействия на объект.

Их характеристики стабильны, они легко заменяемы. Микрофон в первом из описанных датчиков ухудшает его избирательность и уменьшает надежность. Резонансный датчик применяют для получения информации о наличии вакуума, который демпфирует мембрану, воздействуя на нее в качестве нагрузки с обратным знаком.

2.20 Ультразвуковые первичные преобразователи

В ультразвуковых первичных преобразователях используется возможность направления и отражения ультразвука.

Такие датчики имеют излучатель 1 (рисунок 2.21) и приемник 2 пьезоэлектрического типа, расположенные в одной плоскости по обеим сторонам зоны прохождения семян.

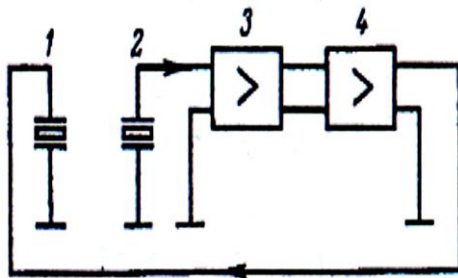


Рисунок 2.23 – Функциональная схема ультразвукового первичного преобразователя для контроля прохода семян:

1 – излучатель; 2 – приемник; 3 – входной усилитель; 4 – усилитель мощности

Функциональная схема преобразователя включает входной усилитель 3 и усилитель мощности 4. Указанные элементы вместе с воздушным зазором между пьезоэлементами образуют осциллятор, который генерирует при расстоянии между излучателем и приемником:

$$D = \frac{n\lambda}{2}, \quad (2.3)$$

где n – целое число от 2 до 10;

λ – длина волны осциллятора;

$$\lambda = \frac{c}{f}, \quad (2.4)$$

где c – скорость распространения колебаний в воздушной среде, равная 330 м/с;

f – частота колебаний, Гц.

Для работы пьезоэлементов частота f должна быть 50–100 кГц, причем $f = 330 / (80 \times 103) = 4$ мм. Рассмотренный датчик потребляет мощность до 10 мВт. Выходной сигнал, указывающий на нарушение условий генерирования, выражается в изменении потенциала в некоторых точках усилителей 3 и 4. Ультразвуковые датчики могут принимать как прямые ультразвуковые излучения, так и отраженные. Датчики отраженного излучения работают на основе отражательных свойств ультразвука. Преобразователи такого типа используют, например, для обнаружения объекта кроны дерева при опрыскивании гербицидами. Расстояние между СХМ и объектом определяют по интервалу времени между началом излучения и приемом отраженного сигнала.

Если объектом служит граница между двумя средами (например, почва неубранная продукция), то отраженные от них звуковые колебания определяются по разности отражательной способности этих сред. Такие датчики можно использовать при групповом вождении СХМ, причем на ведущей сельскохозяйственной машине должен находиться отражатель, а на ведомых датчики.

3 УСИЛИТЕЛЬНЫЕ УСТРОЙСТВА

3.1 Гидравлические усилители

В качестве источника энергии для усиления сигналов чувствительного элемента используют гидравлические или электрические системы.

Гидравлические усилительные системы автоматических устройств полевых агрегатов могут питаться от гидросистемы трактора или имеют самостоятельную масляную систему. При питании от гидросистемы роль усилительного устройства исполняет гидрораспределитель. Он усиливает сигнал чувствительного элемента, одновременно преобразовывая его в поток рабочей жидкости, подаваемый насосом системы. В качестве исполнительных механизмов можно использовать силовые гидроцилиндры или гидромоторы. Они могут быть расположены отдельно от гидрораспределителей или конструктивно объединены в один агрегат.

В системах автоматики сельскохозяйственного производства применяют гидрораспределители с цилиндрическим золотником, со струйной трубкой или типа сопло-заслонка.

На рисунке 3.1 показаны схемы простейших гидрораспределителей с цилиндрическим золотником. Они работают с силовым гидроцилиндром, обеспечивающим прямолинейное возвратно-поступательное движение штока.

Гидроусилитель (рисунок 3.1, а) состоит из золотника 1, который управляет потоком масла высокого давления. При смещении штока золотника 1 от среднего положения (например, вниз) нижняя полость цилиндра 4 соединяется каналом 6 с магистралью высокого давления, а верхняя полость каналом 2 со сливом. Под давлением масла поршень 5 со штоком 3 перемещается вверх. При перемещении золотника 1 вверх от нейтрального положения поршень 5 и шток 3 получают обратное движение. В зависимости от схемы автоматического устройства управление распределителем может быть электрическим или механическим. Гидрораспределитель такого типа

называют четырехщелевым, так как при движении его вверх и вниз у него образуется четыре рабочих щели.

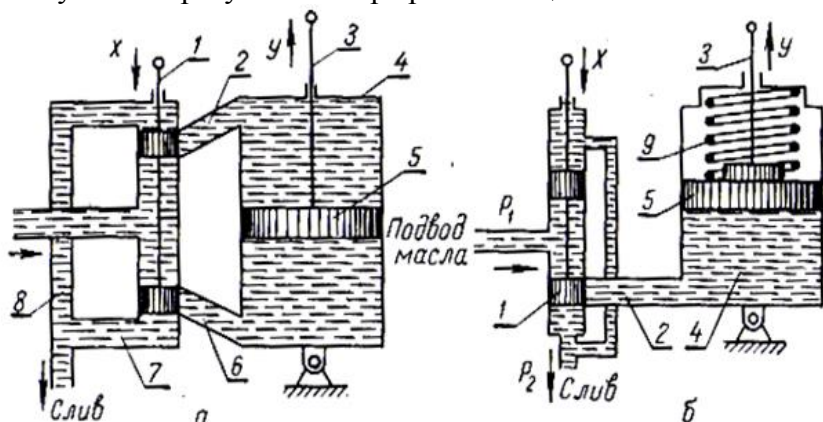


Рисунок 3.1 – Гидравлические усилители с цилиндрическим золотником гидрораспределителя с исполнительным гидроцилиндром:

- а* – двустороннего действия; *б* – одностороннего действия;
 1 – золотник; 2, 6, 7, 8 – каналы; 3 – шток; 4 – гидравлический силовой цилиндр; 5 – поршень; 9 – возвратная пружина

Описанный механизм обычно называют механизмом двустороннего действия, так как он под действием рабочей жидкости перемещается в обе стороны.

Для упрощения схемы применяют механизмы одностороннего действия (рисунок 3.1, *б*). В этом гидроусилителе масло поступает только в нижнюю полость цилиндра. При смещении золотника *1* вниз от нейтрального положения полость гидроцилиндра соединяется с полостью высокого давления, и поршень *5* перемещается вверх, совершая необходимую работу и одновременно сжимая возвратную пружину *9*. При смещении золотника вверх от нейтрального положения полость гидроцилиндра соединяется со сливом, и поршень движется вниз. Этот гидроусилитель при одинаковом давлении рабочей жидкости развивает усилие на штоке почти вдвое меньше, чем гидроусилитель двустороннего действия. Он называется двухщелевым, так как золотник здесь управляет

только двумя щелями. Верхний поясок золотника является лишь разгрузочным, он уравнивает действие на золотник высокого давления P_1 .

На рисунке 3.2, (а) показан гидравлический усилитель со струйной трубкой. В корпусе усилителя расположена струйная трубка 3 с конической насадкой. С одной стороны в струйную трубку, упирается пружина 1, начальное натяжение которой можно изменить винтом 2, с другой стороны толкатель 12, соединенный с чувствительным элементом перемещений или иным управляющим элементом. Струйная трубка может поворачиваться на небольшой угол вокруг оси O , перпендикулярной к плоскости рисунка. Против конической насадки трубки расположена плитка с двумя приемными соплами 10, входные окна которых лежат в плоскости вращения трубки. Выходной конический насадок окружен цилиндрическим колпачком 11. Струйная трубка сообщается трубопроводом с источником питания (насосом). Приемные конические расширяющиеся каналы (сопла) соединены трубопроводами 5 и 9 с полостями силового гидроцилиндра 7. Корпус усилителя имеет выход рабочей жидкости на слив.

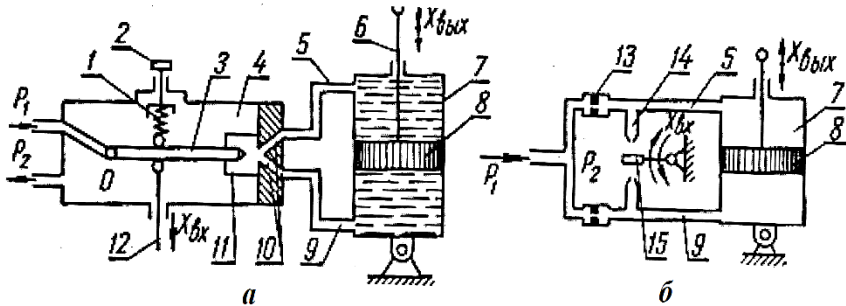


Рисунок 3.2 – Гидравлические усилители:

а – со струйной трубкой; б – типа сопло-заслонка;

- 1 – пружина; 2 – регулировочный винт; 3 – струйная трубка;
- 4 – корпус усилителя; 5, 9 – каналы; 6 – шток; 7 – цилиндр; 8 – поршень;
- 10 – приемные сопла; 11 – цилиндрический колпачок; 12 – толкатель;
- 13 – дроссель постоянного сечения; 14 – сопла; 15 – заслонка

Расстояние между входными окнами приемных каналов невелико и обычно равно 0,2–0,5 мм, диаметр входных окон 2,0–2,5 мм. Длина струйной трубки 150–170 мм, диаметр ее 5,0–6,0 мм. Диаметр выходного сечения струйной трубки (конического насадка) 1,8–2,0 мм, а перемещение его 1,5–2,0 мм от среднего положения.

Принцип действия такого гидравлического усилителя основан на преобразовании кинетической энергии движущейся массы жидкости в потенциальную энергию давления. Рабочая жидкость под давлением 6,0–8,0 бар подается в струйную трубку 3. В конической насадке трубки происходит увеличение скорости потока, что приводит к увеличению запаса кинетической энергии. При среднем (нейтральном) положении трубки струя рабочей жидкости одинаково перекрывает оба входных окна, создает в приемных соплах равные давления и поршень 8 гидроцилиндра не движется. Чувствительный элемент отклоняет трубку от среднего положения, в одном из приемных сопел давление возрастает, а в другом падает. Под действием разности давлений поршень гидроцилиндра перемещается, совершая необходимую работу.

На рисунке 3.2, (б) показан гидравлический усилитель типа сопло-заслонка. Он состоит из двух дросселей постоянного сечения 13, двух сопел 14 и заслонки 15, расположенной между соплами. Полости сопел связаны каналами 5 и 9 с полостями исполнительного гидравлического цилиндра 7.

Если заслонка 3 расположена точно посередине между соплами, истечение жидкости через оба сопла одинаково, в обеих полостях исполнительного гидроцилиндра устанавливается одинаковое давление и поршень 5 не перемещается. Если под действием чувствительного элемента заслонка 15 перемещается из среднего положения, то утечка жидкости через сопло, к которому она приблизилась, уменьшается, а давление в полости этого сопла и в соответствующей полости гидроцилиндра возрастает. В противоположном сопле, наоборот, вытекание жидкости через сопло возрастает, а давление в

его полости понижается. Под действием разности давлений происходит перемещение поршня гидроцилиндра.

Все описанные выше типы гидроусилителей по количеству ступеней усиления называются однокаскадными. В некоторых случаях гидравлические усилительные механизмы должны иметь большую выходную мощность. Для этого через распределительный золотник приходится пропускать значительные потоки рабочей жидкости с повышенным давлением. Усилия, прилагаемые к золотнику, возрастают, чувствительность системы снижается. В то же время многие усилительные механизмы должны иметь минимальный собственный вес и размеры, высокую чувствительность, быстродействие, создавать минимальную нагрузку на датчик.

Для получения большой мощности на выходе при высокой чувствительности и минимальном усилии управления применяют гидравлические усилители, с двумя или несколькими каскадами (ступенями) усиления, чаще всего двухкаскадные. Связанный с чувствительным элементом системы автоматики усилитель первого каскада с ограниченным расходом и малым давлением рабочей жидкости приводит в действие усилитель второго каскада с большим расходом и высоким давлением рабочей жидкости. Двухкаскадные усилители могут быть конструктивно однородными (например, двойной золотник) и различными (например, сопло–заслонка, золотник).

На рисунке 3.3, (а) показана принципиальная схема двухкаскадного усилителя – двойной золотник. Датчик связан с управляющим золотником 1. Когда он находится в среднем положении, рабочая жидкость, подводимая к нему от гидросистемы, через дроссель 3 по каналам 4 и 6 заполняет обе рабочие камеры 7 и 11 распределительного золотника 10. Одновременно через выпускные окна 2 и 5 жидкость протекает на слив. При этом давление в камерах 7 и 11 равно и распределительный золотник 10 возвратными пружинами 8 устанавливается в среднее (нейтральное) положение. Точность установки

золотника в это положение обеспечивается отсутствием воздействия одной пружины на другую, так как ход пружин ограничен шайбами 9, упирающимися в выточку на корпусе.

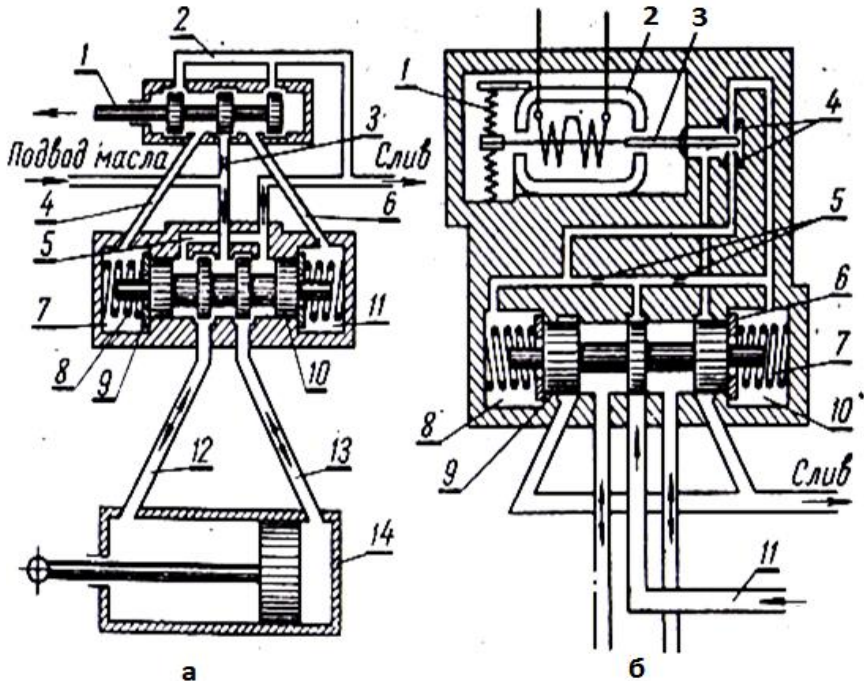


Рисунок 3.3 – Принципиальные схемы двухкаскадного гидравлического усилителя:

- а* – двойной золотник; 1 – управляющий золотник;
 2, 4, 5, 5, 12, 13 – каналы; 3 – дроссель; 7, 11 – рабочие камеры
 распределительного золотника; 8 – возвратные пружины;
 9 – ограничительная шайба; 10 – распределительный золотник;
 14 – силовой гидроцилиндр;
- б* – сопло-заслонка и золотник; 1 – пружина; 2 – электромагнит;
 3 – управляющая заслонка; 4 – сопла; 5 – дроссели; 6 – шайба;
 7 – пружины; 8, 10 – камеры золотника; 9 – распределительный золотник;
 11 – маслоподводящий канал

При перемещении управляющего золотника, например, влево, полость камеры 7 соединяется со сливной полостью, а полость камеры 11 с магистралью высокого давления. Под

действием этого давления распределительный золотник 10 перемещается в левую сторону. Суммарная жесткость пружин 8, перепад давлений в камерах 7 и 11, а следовательно, и смещение управляющего золотника 1 со среднего положения обуславливают перемещение распределительного золотника.

При смещении распределительного золотника влево рабочая жидкость попадает по каналу 1 в левую полость силового гидроцилиндра 14, а правая полость гидроцилиндра каналом 13 соединяется со сливом. Под действием рабочей жидкости поршень гидроцилиндра перемещается вправо. При смещении управляющего золотника вправо распределительный золотник также смещается вправо, а поршень силового гидроцилиндра влево.

У двухкаскадного гидроусилителя первый каскад выполнен по схеме сопло–заслонка (рисунок 3.3, б). Гидроусилителем управляет электромагнит 2. Рабочая жидкость из напорной магистрали по каналу 11 подводится к распределительному золотнику 9 и одновременно через дроссели 5 к системе управления соплам 4, разделенным управляющей заслонкой 3. Если сигнал от датчика отсутствует, заслонка 3 под действием пружин 1 занимает среднее положение. Давление в камерах 8 и 10 распределительного золотника при этом одинаковое, и золотник под действием пружин 7 занимает среднее нейтральное положение.

При появлении сигнала от датчика заслонка 3 смещается и соотношение зазоров между соплами и заслонкой изменяется. Одновременно изменяется давление в камерах 8 и 10 в одной увеличивается, в другой уменьшается. Под действием разности давлений золотник перемещается на величину, определяемую перепадом давления и суммарной жесткостью пружин 7. При перемещении золотника рабочая жидкость поступает к силовому гидроцилиндру и его поршень совершает рабочий ход.

3.2 Электрические усилители

В системах электроавтоматики большое распространение получили электрические реле. Реле срабатывает от сравнительно слабого сигнала, но включает при этом электрическую цепь, по которому проходит ток значительной величины. Это промежуточное звено между цепью слабого тока и цепью значительно большей мощности. При действии на реле электрического сигнала чувствительного элемента системы автоматики они в основном приводят в действие одну или несколько управляемых электрических цепей.

Наиболее распространены электромагнитные реле (рисунок 3.4). Принцип их действия базируется на притягивании стального якоря *1* к сердечнику *3* электромагнита, по обмотке *4* которого пропускают управляющий электрический ток. Если тока в управляющей цепи нет, якорь оттягивается от сердечника возвратной пружиной *6*.

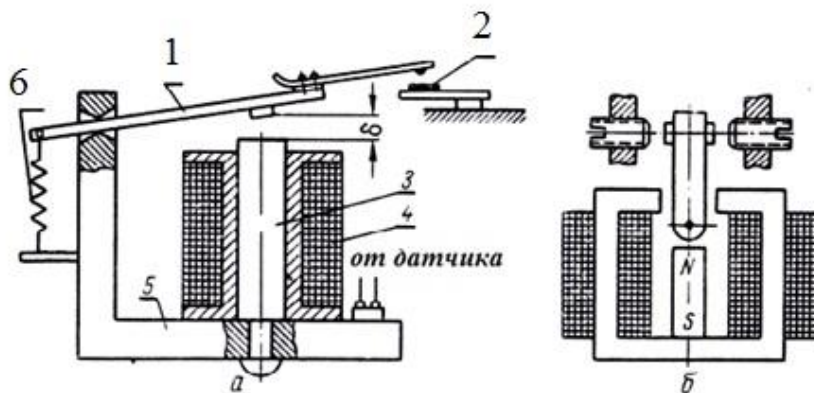


Рисунок 3.4 – Электромагнитные реле:

а – нейтральное; *б* – поляризованное;

1 – якорь; *2* – контакты исполнительной цепи; *3* – сердечник электромагнита; *4* – обмотка катушки; *5* – ярмо; *6* – возвратная пружина

Когда управляющий сигнал замыкает электрическую цепь катушки, создаваемый ею магнитный поток проходит через сердечник, ярмо *5*, якорь и воздушный зазор δ между якорем и

сердечником. При этом создается усилие, которое притягивает якорь к сердечнику, и контакты 2 цепи, ведущей к исполнительному органу, замыкаются.

Такие реле называются нейтральными электромагнитными реле.

В системах автоматики применяют также поляризованные электромагнитные реле. Преимущество их в том, что направление перемещения якоря зависит от полярности подаваемого на обмотку напряжения и поляризованные реле являются реверсивными элементами. Это особенно ценно при использовании реле в системах автоматического регулирования, когда знак подаваемого напряжения определяется знаком рассогласования. Эту реверсивность создает вспомогательный источник энергии (магнит или электромагнит), поляризуя магнитную систему.

Для управления такими реле требуется небольшая мощность. Поляризованное реле, (рисунок 3.4, б) имеет два симметричных магнитных контура. Подвижная система (якорь) располагается в общей ветви и реагирует на разность усилий, созданных потоками каждого из магнитных контуров. Если тока в обмотке нет, на якорь действует только поток постоянного магнита.

Обмотки подключаются к источнику питания так, что направление потока в одной половине зазора совпадает с направлением потока постоянного магнита, а в другой не совпадает. Под действием суммарного усилия якорь перемещается к одному из полюсов. При изменении направления тока якорь переместится к другому полюсу.

Эти электромагнитные реле имеют существенные недостатки, в первую очередь некоторое запаздывание срабатывания, обусловленное наличием подвижных инерционных масс, и ограниченное число переключений в единицу времени.

В последнее время в системах автоматики при управлении быстро протекающими процессами, требующими большой точности момента срабатывания или большой частоты сраба-

тывания, применяют бесконтактные электронные реле. Их электрическая цепь имеет только два состояния равновесия. Поэтому при подаче небольших управляющих напряжений величина напряжения в цепи резко переходит из одного равновесного состояния в другое, что аналогично замыканию или размыканию контактов электромагнитного реле.

В связи с отсутствием подвижных деталей такие реле практически без инерционных и обеспечивают любую частоту срабатываний в единицу времени. Для управления такими реле требуется небольшая мощность (10,6 – 10,9 Вт). На выходе реле может быть получена мощность до 1 Вт.

Для скачкообразного перехода из одного состояния в другое в схеме (рисунок 3.5) должны быть нелинейные элементы. В данном случае это два триода (лампы) *Л1* и *Л2*. Действие схемы основано на том, что в каждый данный момент анодный ток может протекать только через одну лампу.

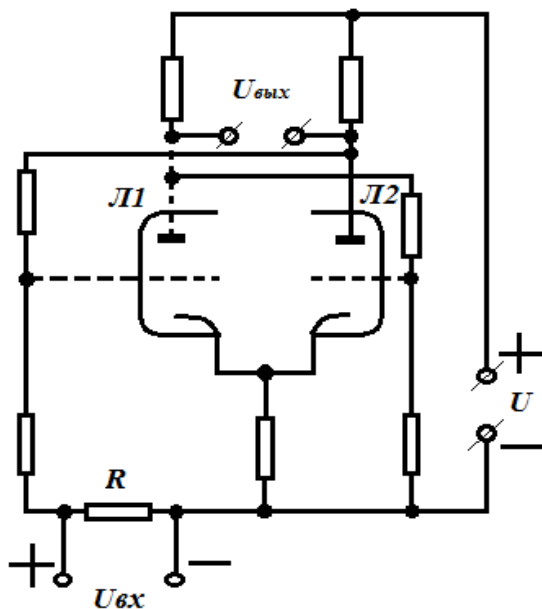


Рисунок 3.5 – Схема бесконтактного электронного реле

Если подать на сопротивление R напряжение сигнала U_{ex} такой полярности, чтобы оно добавлялось к напряжению питания U , лампа $L1$. Окажется отпертой, а лампа $L2$ запертой. Если же на вход системы подать ток другой полярности, произойдет обратный скачок тока. Такое реле работает аналогично поляризованному.

Фотореле предназначено для подачи сигнальных импульсов при изменении окружающей освещенности. В сельском хозяйстве такие реле используют для автоматического включения дополнительного освещения птицеферм, перевода обогрева парников и теплиц на дневной или ночной режим и т. д.

В качестве датчиков используют фотоэлементы с внешним фотоэффектом (вакуумные и газонаполненные), с внутренним фотоэффектом (фотосопротивления), фотодиоды и фототриоды. В сельскохозяйственном производстве наиболее распространены фотоэлементы с внутренним и внешним фотоэффектом.

Фотосопротивление – это полупроводниковый прибор, уменьшающий свое электрическое сопротивление под действием лучистого потока. Ток через фотосопротивление может проходить в любом направлении.

Действие фотоэлемента с внешним фотоэффектом основано на том, что при попадании на его поверхность света в окружающее пространство вылетают электроны.

Фотоэлементы обладают большой чувствительностью, но абсолютные значения получаемых от них фототоков обычно очень незначительны. В связи с этим в автоматических системах обычно используют фотоэлектронные реле, представляющие собой комбинацию фотоэлемента с усилительной электронной лампой, в анодную цепь которой включается обмотка электромагнитного реле с большим сопротивлением.

Магнитный усилитель (рисунок 3.6) состоит из двух дросселей I и II , которые подмагничиваются постоянным током. Магнитная проницаемость ферромагнитных материалов при переменном токе зависит от величины подмагничивающего

действия постоянного тока. Обмотки 1 и 2 переменного тока обеих дросселей намотаны на оба сердечника так, что направления переменных магнитных потоков во внутренних сердечниках противоположны. Поэтому электродвижущие силы, индуцированные в обмотке 3 постоянным током переменными магнитными потоками Φ , взаимно компенсируются.

Выходная величина магнитного усилителя напряжение U обмотки 3 постоянного тока. Эта обмотка называется управляющей, или подмагничивающей. Выходная величина магнитного усилителя переменный ток в обмотках $1, 2$ и в нагрузочном сопротивлении R_H . Протекающий по обмотке управления постоянный ток меняет насыщение сердечника.

С увеличением силы тока уменьшается магнитная проницаемость и реактивное сопротивление катушек 1 и 2 , а величина тока I растет.

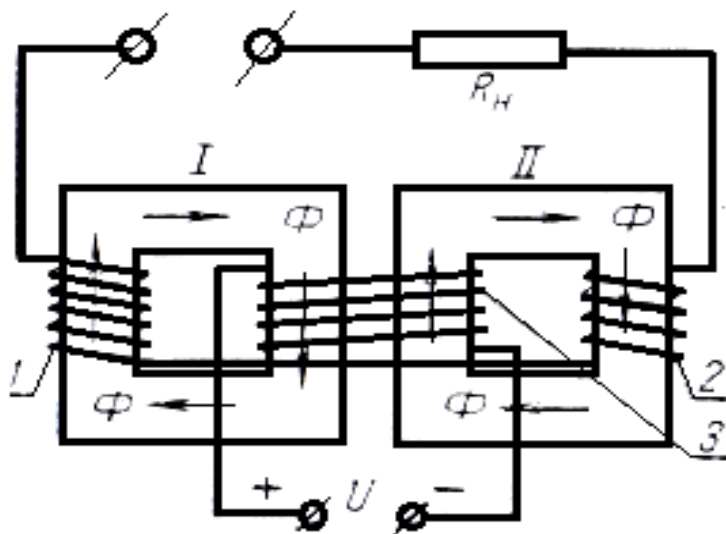


Рисунок 3.6 – Схема магнитного усилителя:

1, 2 – обмотки переменного тока; 3 – обмотка постоянного тока

Электромагнитный усилитель представляет собой генератор постоянного тока, приводимый во вращение каким-либо

двигателем. Индуцируемая в обмотке якоря генератора электродвижущая сила пропорциональна величине магнитной индукции и числу оборотов машины. Меняя магнитное поле электромагнитов статора, можно в широких пределах изменять величину электродвижущей силы, а следовательно, и мощности, отдаваемой генератором во внешнюю цепь.

В электромашинном усилителе ток от чувствительного элемента (датчика) подводится к обмотке возбуждения, создавая определенную величину магнитного поля статора. Мощность, отдаваемая генератором, пропорциональна магнитному полю статора. Электромашинные усилители дают коэффициент усиления до 1000.

4 ИСПОЛНИТЕЛЬНЫЕ ЭЛЕМЕНТЫ

Исполнительные элементы обычно представляют собой конечные звенья автоматических устройств. На объект управления они воздействуют непосредственно, или через какой-либо регулирующий орган машины рулевое управление трактора, вариатор скорости комбайна, электроподогревательный элемент системы водоподогрева. Исполнительные элементы автоматических устройств сельскохозяйственного производства разделяются на гидравлические, электрические, механические и комбинированные.

4.1 Гидравлические исполнительные элементы

Исполнительный элемент гидравлического типа для получения прямолинейного движения обычный силовой гидроцилиндр. У гидроусилителей двустороннего действия при подаче рабочей жидкости в полость, где расположен шток поршня, скорость перемещения больше, а максимальное усилие меньше; при подаче рабочей жидкости в противоположную полость скорость перемещения поршня, наоборот, уменьшается, а максимальное усилие увеличивается. В некоторых случаях необходимо использовать гидравлические исполнительные механизмы с вращательным движением выходного вала. Они бывают двух типов: однолопастные (рисунок 4.1, *а*) и двухлопастные (рисунок 4.1, *б*). При подаче масла в одну из лопастей такого механизма жидкость давит на лопасть 2, отчего происходит поворот выходного вала 1. Полости уплотняют пластинами 3, которые поджимаются к внутренней поверхности цилиндра пружинами 4.

Однолопастный гидроусилитель дает сравнительно большие углы поворота выходного вала (до 270°), но подшипники вала воспринимают значительные усилия, которые приводят к быстрому срабатыванию. Этот недостаток устранен в двухлопастном гидроусилителе. Однако угол поворота в нем примерно в два раза меньше.

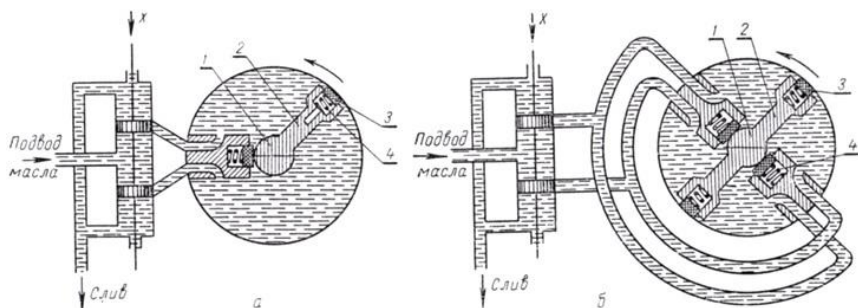


Рисунок 4.1 – Гидравлический исполнительный механизм с вращающимся поршнем:

а – однолопастной; *б* – двухлопастной;
 1 – силовой вал; 2 – лопасть; 3 – уплотняющая пластина; 4 – пружина

4.2 Электрические исполнительные элементы

Наибольшее распространение в качестве исполнительных элементов автоматики получили электромагниты. Они весьма разнообразны по конструкции (рисунок 4.2), но всегда включают неподвижный стальной магнитопровод *1* с расположенной в нем обмоткой *2* и подвижный якорь *3*. Протекающий по обмотке ток создает магнитный поток Φ , замыкающийся через воздушный зазор δ и якорь. Сила, с которой притягивается якорь, определяется известной из теории электромагнитного поля формулой Максвелла. У электромагнитов постоянного тока с увеличением воздушного зазора резко уменьшаются тяговые усилия. Это характерно для электромагнитов, приведенных на схеме (рисунок 4.2, *а*, *б*, *в*). В них тяговое усилие обратно пропорционально квадрату воздушного зазора между магнитопроводом и якорем. Для больших перемещений такие электромагниты будут иметь значительные габариты и потреблять большой ток. Чтобы сделать тяговые характеристики более пологими, применяют специальные формы магнитной системы с цилиндрическим якорем (рисунок 4.2, *г*)

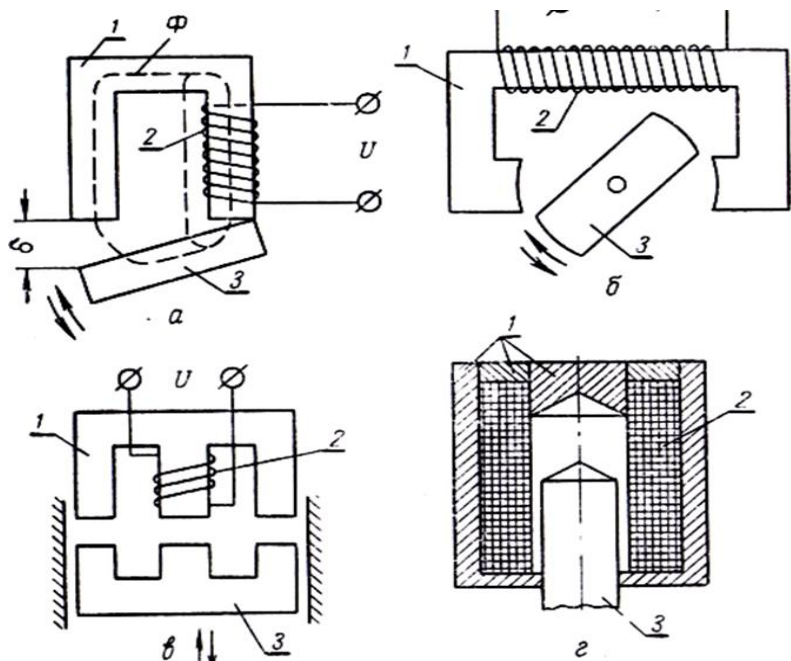


Рисунок 4.2 – Формы электромагнитов исполнительных механизмов:
a – клапанный; *б* – поворотный уравновешенный; *в* – прямоходный;
г – с цилиндрическим якорем;
 1 – магнитопровод; 2 – обмотка; 3 – якорь

Своеобразным электромагнитным механизмом является устройство сцепления в так называемых магнитоэлектрических муфтах.

Релейные исполнительные элементы (реле) широко применяются в автоматических системах. Наибольшее распространение получили контактные электрические реле, реагирующие на различные электрические параметры.

К основным параметрам, характеризующим работу реле, относятся следующие:

Параметр срабатывания – минимальное значение входного сигнала, при котором реле действует (срабатывает). Этот параметр характеризует чувствительность реле. Например, у

таковых реле параметр срабатывания составляет от десятков микроампер до десятков ампер.

Параметр отпущения – максимальное значение входного сигнала, при котором реле возвращается в исходное положение.

Коэффициент возврата – представляет собой отношение параметра отпущения и срабатывания. У электрических реле он всегда меньше единицы (от 0,4 у электромагнитных до 0,99 у электронных).

Рабочий параметр – наибольшее значение входной величины, при котором реле длительно находится во включенном состоянии и работает нормально (воспринимающий элемент не перегревается).

Срок службы – допустимое значение срабатываний реле (для различных реле число срабатываний может составлять от нескольких тысяч до нескольких десятков миллионов).

Электромагнитное реле – типичный и наиболее распространенный вид электрических реле. На рисунке 4.3, (а) в качестве примера показано устройство реле клапанного типа. В электромагнитную систему реле входят скоба 1, сердечник 2, полюсный наконечник 3, якорь 4 и втягивающая катушка 5. Якорь и сердечник изготовлены из магнитомягкого материала. Когда по обмотке реле протекает ток, якорь притягивается к сердечнику, поворачивается относительно призмы 6 и действует на замыкание контактов 7. При исчезновении тока якорь и контакты возвращаются в исходное положение усилием пружины 8. Наконечник 3 сделан из немагнитного материала (латунь или медь), чтобы под влиянием остаточного магнитного потока якорь после отключения тока не оставался притянутым к сердечнику. Электромагнитные реле могут быть постоянного и переменного тока промышленной и высокой частоты. Реле постоянного тока делятся на нейтральные и поляризованные. У нейтральных реле воспринимающий орган одинаково реагирует на постоянный ток независимо от его

полярности, а у поляризованных полярность сигнала влияет на направление действующего на якорь усилия.

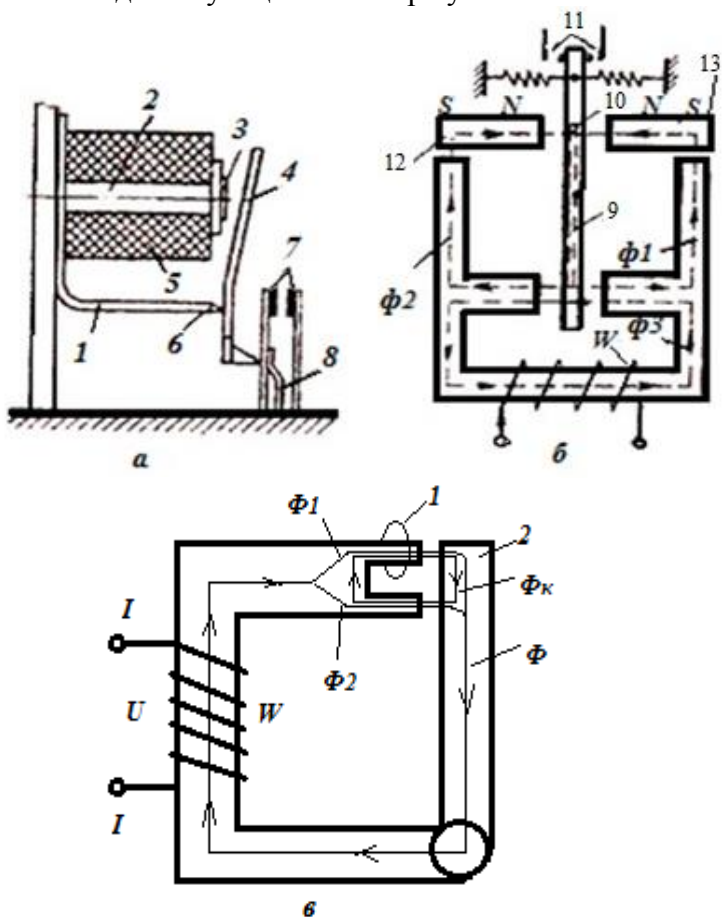


Рисунок 4.3 – Схемы конструкций реле:

а – клапанного типа; *б* – поляризованного реле; *в* – переменного тока
 1 – скоба; 2 – сердечник; 3 – полюсный наконечник; 4, 9 – якорь;
 5 – втягивающая катушка; 6 – призма; 7 – контакты; 8 – пружина

Принцип действия поляризованных реле иллюстрируется рисунком. Если тока в рабочей обмотке *W* нет, то якорь 9 находится в нейтральном положении, потому что магнитные

потоки Φ_1 и Φ_2 , создаваемые постоянными магнитами, равны и противоположны. Контактная группа 11 будет находиться в разомкнутом состоянии. При подаче в рабочую обмотку тока той или иной полярности возникает поток Φ_3 , который накладывается на потоки Φ_1 и Φ_2 (с одним суммируется, а из другого вычитается). Равновесие нарушается, якорь 4 притягивается к магниту 12 или 13 и, поворачиваясь на оси 10, замыкает левую или правую пару контактов 11. Для создания потоков Φ_1 и Φ_2 могут быть использованы электромагниты. У электромагнитных реле переменного тока сердечник набирается из листовой трансформаторной стали с целью уменьшения потерь на вихревые токи. Для устранения вибрации контактов, вызываемой периодическим изменением значения и направления синусоидального тока, а следовательно, и усилия, создаваемого его магнитным полем, на торец электромагнита насаживается медный короткозамкнутый виток (рисунк 4.3, в). Магнитный поток Φ делится на два составляющих потока Φ_1 и Φ_2 . Поток Φ_1 наводит в короткозамкнутом витке ток, магнитный поток Φ_K которого суммируется с потоком Φ_1 и вычитается из потока Φ_2 (геометрически).

В результате получаются потоки Φ_1 и Φ_2 , сдвинутые один относительно другого на угол φ . Каждый из потоков создает тяговое усилие, а их результирующее усилие будет иметь тем меньше пульсаций, чем больше угол φ .

Реле с магнитоуправляемыми контактами, называемые также *герконами* (герметизированные контакты), представляют собой стеклянную ампулу 1 (рисунок 4.4), из которой выкачан воздух – вакуумные герконы, или заполненную инертным газом (азотом, аргоном) – *газонаполненные герконы*. В ампулу впаяны тонкие упругие ферромагнитные пластинки (электроды 2), выполняющие одновременно роль контактов, упругих элементов и части магнитопровода. На пластины герконов наносят покрытия из хорошо проводящих материалов (серебра, золота, радия). Ток, протекающий по катушке 3, при подаче сигнала на вход реле, создает магнитный поток, замы-

кающийся внутри катушки по пластинкам, которые намагничиваются и приобретают противоположную полярность.

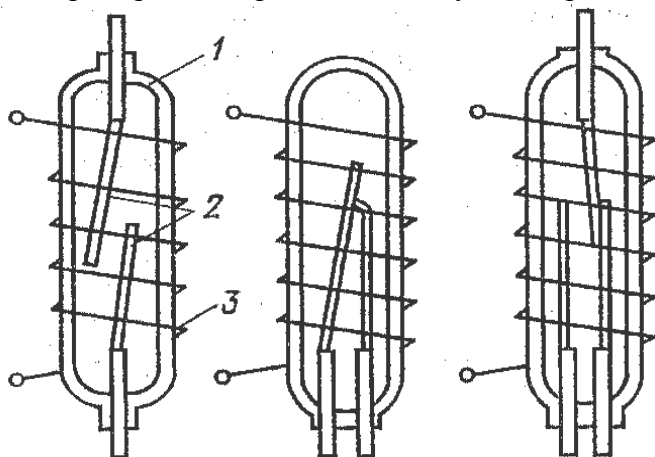


Рисунок 4.4 – Геркон (герметизированный контакт):

1 – стеклянная ампула; 2 – электроды; 3 – катушка

Между пластинками возникают силы притяжения, которые замыкаются, и на выходе появляется сигнал. При снятии входного сигнала пластины возвращаются в исходное положение. Промышленность выпускает ряд типов герконов (КЭМ-1, КЭМ-2, КЭМ-3, МК4, МКВ, МКП, МУК, МУП, МКО и др.) с размерами ампулы: длиной 20–50 мм и диаметром несколько миллиметров. Намагничивающая сила колеблется от 25 А (для МКО) до 250 А (для МКП), время срабатывания 50–2500 мкс, коммутируемый ток до 1,0 А и более при напряжении до 50–60 В, число срабатываний 10^6 – 10^9 , сопротивление контактного перехода 0,05–0,2 Ом выпускаются различные типы реле с герконами: РЭС-42 – с одним контактом КЭМ-2; РЭС-43 – с двумя кантатами КЭМ-2; РЭС-44 – с тремя контактами КЭМ-2 и др.

Основной элемент таких преобразователей геркон, или язычковое реле, имеет релейную характеристику и действует под влиянием поля, создаваемого магнитом 3, в наполненном

инертным газом стеклянном корпусе-баллоне 1. Геркон содержит два разомкнутых контакта 2 из магнито-мягкого материала (они могут разноименно намагничиваться и соединяться), которые соприкасаются поверхностями, покрытыми благородным металлом, и создают небольшое (до 10 мОм), но стабильное по времени контактное сопротивление. Герконы используют в датчике для контроля перемещений или периодического движения, причем магнит закрепляют на контролируемом органе. Если экран выполнен из магнито-мягкого материала, то геркон и магнит в этом случае находятся на таком расстоянии один от другого, при котором контакты первого замкнуты. Всякое смещение экрана приводит к размыканию контакта, так как магнитное поле шунтируется экраном. Расстояние между магнитным полем и герконом, размеры экрана должны соотноситься так, чтобы при отсутствии экрана обеспечивалось надежное включение, а при его наличии отключение геркона.

Такой датчик используют, например, для контроля периодического движения ножей свеклопрореживателя, а также в САК глубины вспашки.

Герконы имеют высокую чувствительность и избирательность, воздействие их на объект пренебрежимо мало, их характеристики практически не зависят от посторонних факторов, они легко заменимы и просты в монтаже. При использовании геркона в датчике для контроля периодического движения с малым периодом необходимо проверять, достаточен ли его ресурс.

Например, для контроля рабочих органов комбайна, вращающихся с частотой 1000 мин^{-1} при максимальной годовой нагрузке 800 ч (рассчитаны на 7 лет эксплуатации), геркон должен иметь ресурс $3 \cdot 10^8$ переключений.

При использовании герконов в датчиках необходимо учитывать некоторые их особенности. Так, с конструктивной точки зрения предпочтение следует отдавать тем, в которых подвижный элемент (магнит или экран) расположен с одной

стороны датчика. В этом случае расстояние δ между элементом толщиной a и герконом может изменяться в пределах $0 < \delta < \delta_{max}$, при расположении экрана между герконом и магнитом при прочих равных условиях $0 < \delta < \delta_{max-a}$.

Крепление магнита на подвижном рабочем органе вызывает определенные трудности, поскольку рабочий орган обычно делают из ферромагнитного материала и он шунтирует магнитное поле. Особенно большие сложности возникают, когда на рабочем органе размещают более одного магнита. Вследствие различных магнитных качеств постоянных магнитов, а также расстояния δ , момента и продолжительности действия геркона, T_1 , T_2 , T_n периоды следования импульсов оказываются различными, что приводит к значительным погрешностям в преобразовании периода (более 10 % при большом числе магнитов).

Максимальные значения $\delta_{max} = 10-15$ мм получаются в датчике, когда геркон имеет подвижный магнит и магнитный экран. При использовании магнитного шунта можно получить $\delta_{max} > 5$ мм.

Реле времени представляют собой устройства, конструкция которых содержит специальный узел, обеспечивающий задержку появления (исчезновения) выходного сигнала после подачи (снятия) входного. Выдержки времени до 5 с можно получать посредством несложных схемных решений, которые позволяют замедлить нарастание или спадание токов в обмотках электромагнитных реле постоянного тока. Для этого, как показано на рисунке 4.5, параллельно обмотке реле можно включить резистор (a), полупроводниковый диод (b), конденсатор (c) или использовать короткозамкнутый виток.

Шунтирование обмотки реле резистором или диодом (рисунки 4.5, a , b) позволяет после отключения ключа S поддерживать протекание тока по обмотке в прежнем направлении за счет ЭДС самоиндукции, возникающей в обмотке. Подбором емкости конденсатора C и сопротивления R можно в широких

пределах менять продолжительность времени задержки срабатывания реле (рисунок 4.5, в).

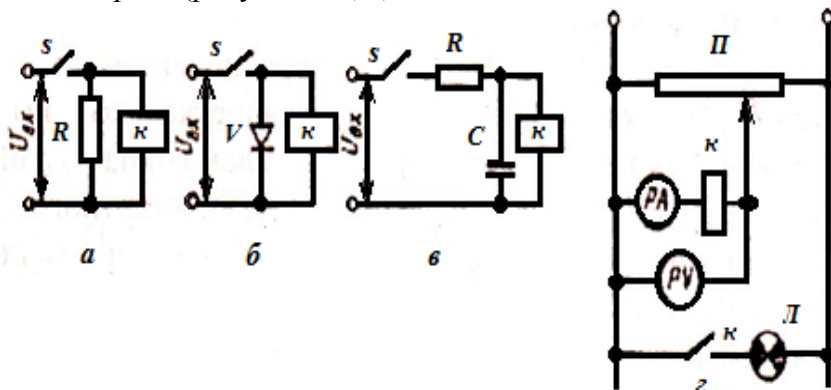


Рисунок 4.5 – Схема увеличения выдержки времени и исследования реле

Для создания выдержки времени больших размеров широко применяют электромагнитные реле времени с электромагнитным, пневматическим и различными механическими замедлениями, устройств пристраиваемых к реле, электронные (полупроводниковые), моторные и др.

В реле времени постоянного тока с электромагнитной задержкой задержка в срабатывании или отпуске создается электромагнитным демпфированием, осуществляемым специальной короткозамкнутой обмоткой или гильзой из меди, латуни или алюминия, размещенной на магнитопроводе реле. Эти реле просты и надежны, выдержка времени составляет 0,15–10 с и зависит от толщины немагнитной прокладки между якорем и сердечником и натяжения пружины. Недостатки реле, большие габариты и небольшой диапазон выдержек времени. В электромагнитном реле времени с пневматической задержкой задержка создается пневматическим механизмом, пристроенным к приводному механизму электромагнитного типа. Реле типа РВП-72 имеет выдержку времени 0,2–180 с. Оно рассчитано на переменное напряжение 127, 220 В и имеет разные наборы контактов: замыкающие, размыкающие с вы-

держкой времени при замыкании, а также мгновенно срабатывающие контакты.

Для получения различных по величине регулируемых выдержек времени по нескольким выходным цепям, что позволяет применять их при программном управлении, широкое применение находят *моторные реле времени*. Привод в этих реле выполняется от синхронного электродвигателя, вращение от которого через редуктор и муфту сцепления с электромагнитным приводом передается на кулачковый валик, кулачки которого переключают выходные контакты через определенные заранее установленные промежутки времени. Величина выдержки времени регулируется изменением передаточного числа редуктора и положением кулачков. Выпускают различные типы моторных реле; так, для реле серии ВС-10 с синхронным двигателем пределы выдержек времени составляют 2–60 с для ВС-10-31; 15 с – 9 мин для ВС-1-34 и 1–24 ч для ВС-10-38. Число выходных цепей равно трем или шести. Для программного управления периодическими технологическими процессами широкое применение находят командные электропневматические приборы (КЭП). Так, КЭП-12У может управлять 12 электрическими или пневматическими цепями. Реле выбирают в соответствии с техническими данными, электрическими режимами работы и условиями их эксплуатации. Тип реле, зависит от рода тока, напряжения питания, величины коммутируемых токов и выходного напряжения, времени срабатывания и отпускания, числа контактов, габаритов и массы. Особое внимание необходимо обращать на соответствие номинальных данных обмоток реле и контактов режимам их работы в различных системах автоматики.

Рабочие напряжения и токи в катушках реле должны соответствовать паспортным данным выбранного реле. Отклонение напряжения обмоток реле нежелательно. При выборе учитывают не только величину, но и род коммутируемого тока, характер нагрузки, сопротивления контактов, количество и частоту переключений. Коммутация активных и активно-

индуктивных нагрузок вызывает возникновение искрового разряда при размыкании цепи, при необходимости применяют искрогасительные контуры.

Шаговые искатели являются электромагнитными импульсными переключателями, передвигающими контактные щетки при каждом импульсе с одного неподвижного контакта (ламели) на другой. Переключение может происходить в начале импульса – искатели прямого действия и после окончания импульса – искатели обратного действия.

В шаговом искателе прямого действия (рисунок 4.6, а) ламели располагают по дуге. Они занимают $1/3$ или $1/2$ окружности, и потому каждая щетка 2 состоит из трех или двух лучей, сдвинутых на 120 или 180° относительно одна другой (в данном случае из двух). Когда один луч щетки выходит из контактного ряда, другой входит в него, делая коммутацию непрерывной.

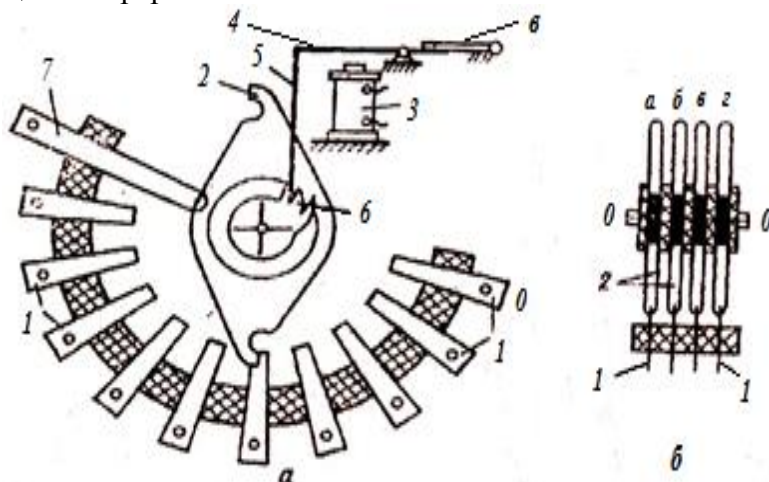


Рисунок 4.6 – Шаговый искатель прямого действия с двухлучевыми щетками:

- а – конструкция искателя; б – схема соединения ламелей
 1 – ламель; 2 – щетка; 3 – электромагнит; 4 – якорь; 5 – собачка;
 6 – храповое колесо; 7 – скользящий контакт; 8 – пружина

Располагаясь по дуге окружности в несколько контактных рядов, ламели образуют контактное поле. Каждый контактный ряд имеет свою щетку, соединенную через скользящий контакт с выводом 7. Помимо рабочих ламелей, на каждый ряд предусмотрена одна нулевая ламель 0, соответствующая нулевому (исходному) положению щетки. В рассматриваемом искателе контактное поле состоит из четырех рядов и четырех щеток, *а, б, в, г* (рисунок 4.6, *б*), которые состоят из двух параллельных пружин и охватывают ламели с двух сторон.

При подаче импульса якорь 4 (рисунок 4.6, *а*) притягивается к сердечнику электромагнита 3 и собачка 5 толкает зуб храпового колеса 6, жестко соединенного с ротором и с щеткам. Ротор поворачивается и переводит щетки по ламелям в следующее контактное положение. После исчезновения импульса пружина 8 возвращает якорь в исходное положение.

5 АВТОМАТИЗАЦИЯ ПОЧВООБРАБАТЫВАЮЩИХ АГРЕГАТОВ

При определенных условиях работа почвообрабатывающих машин без автоматических устройств вообще невозможна. Так, пахать каменистые почвы можно только плугами с приспособлением для автоматического предохранения рабочих органов от поломок при наезде на препятствие. Невозможно также вручную управлять выдвижными секциями плугов и культиваторов при обработке почвы в садах и виноградниках. Выполнить такую задачу может только автоматическое устройство.

5.1 Автоматическое управление направлением движения МСА

Позволяет повысить эффективность и качество выполнения ТП, улучшить условие работы оператора.

Работа МСА включает три основных этапа: выезд в поле и возвращение в хозяйство, движение по рабочей длине гона (поля), повороты в конце гона. Наибольшие затраты времени и объем выполняемых работ определяются нахождением МСА на поле (гоне), поэтому рассматриваются основные методы управления направлением МСА по рабочей длине гона. К таким методам можно отнести: копирование, программное вождение, дистанционное управление, естественное и искусственное ориентирование.

Метод копирования может быть использован в большинстве видов полевых работ: вспашке, посеве, культивации, уборке. Действие системы автовождения по копиру показано на рисунке 5.1. Копир 4 при движении МСА скользит по дну борозды. Если копир отклоняется, например влево, то замыкается левый контакт 3 и срабатывает электромагнит УА1, питание на который подается от аккумуляторной батареи МСА. При этом рычаг 6 передвигает поршни 2 гидрозолотника 7 тоже влево и открываются его окна а и б. Масло под давлением, создаваемым гидравлическим насосом, поступает через

окно а к левому силовому гидроцилиндру, шток которого воздействует на левую рулевую тягу. Вследствие этого трактор (комбайн) начинает поворачивать влево до размыкания контактов 3. При этом электромагнит *УА1* отключается, и пружинной 5 поршни 2 гидрозолотника 1 возвращаются в исходное положение.

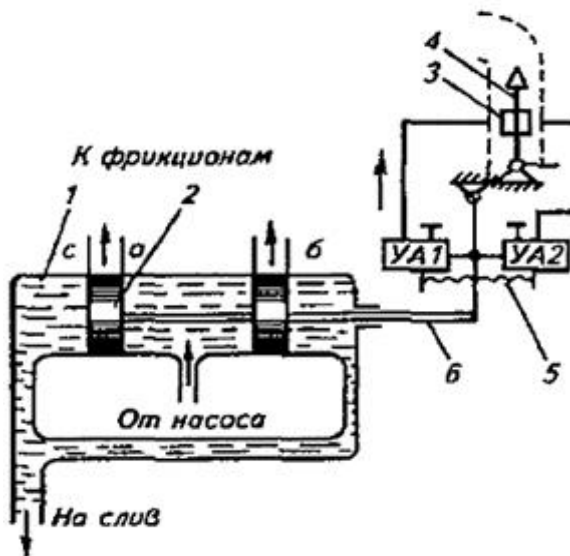


Рисунок 5.1 – Схема устройств для вождения МСА по проволоке:

1 – гидрозолотник; 2 – поршень; 3 – контакты; 4 – копир;
5 – пружина; 6 – рычаг

При программном автовождении траектория движения задается специальным программным устройством, при этом необходимо иметь высокую точность соблюдения траектории движения, что предопределяет сложность создания соответствующих технических средств. На практике целесообразно использование программного вождения совместно принципом копирования (по длине гона управляют от копирующего устройства, а на поворотах от программного).

При дистанционном управлении оператор управляет одним или несколькими МСА по проводным или беспроводным (радиоканалу) линиям связи.

Методы, использующие естественные и искусственные ориентиры, наиболее эффективны при строго заданных маршрутах движения. В качестве естественных ориентиров используют рядки растений, края хлебостоя, валки скошенной массы, борозды картофеля, шпалерную проволоку на виноградниках, магнитное поле Земли. Для искусственных ориентиров специально на полях прокладывают электрические провода, кабели, организуют лазерные лучи, делают метки из удобрений и т. п.

На практике нашел применение метод вождения по электромагнитному полю, создаваемому проводниками (искусственно проложенными под верхним слоем почвы), по которым пропускают высокочастотные токи. Последние вокруг провода создают электромагнитное поле, воспринимаемое специальными датчиками, установленными на МСА. Провода закладывают на глубину до 0,7 м вдоль гона, на концах которого прокладывают поперек отдельный провод, излучающий электромагнитное поле другой (относительно первой) частоты, который служит ориентиром для разворота МСА.

Схема устройства для автоматического вождения трактора по проволоке показана на рисунке 5.2.

Устройство поддерживает определенное расстояние датчика 2 от проволоки 1. При изменении этого расстояния сигнал от датчика в зависимости от знака отклонения поступает через усилитель У на электромагниты УЛ1 или УЛ2 гидравлического золотника 3. Золотник управляет силовыми гидроцилиндрами рулевых тяг (фиксаторов) трактора (комбайна).

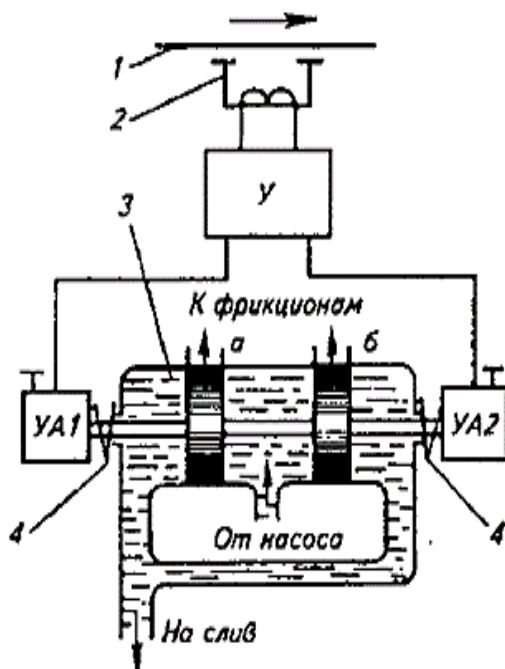


Рисунок 5.2 – Схема устройства для вождения МСА по проволоке:
 1 – проволока; 2 – датчик; 3 – гидравлический золотник; 4 – пружины

5.2 Автоматизация навесного плуга

Для исследования автоматического ГСВ (регулируемый параметр реакция на опорном колесе) была разработана экспериментальная система к трактору МТЗ–52, принципиальная и элементная схемы, которая показана на рисунок 5.3.

На стойке опорного колеса 2 плуга 1 неподвижно установлен корпус проточного золотника 4. Золотник связан тягой регулируемой длины с опорным колесом. В систему включена пружина 3, служащая для измерения реакции почвы на опорное колесо плуга. Впускное дросселирующее окно 5 золотника связано краном 6 с полостью гидроцилиндра 7 навески. В систему также включен предохранительный клапан 11, перепускающий часть масла в сливную магистраль при превы-

шении заданного давления подпора, которое устанавливается так, чтобы при полностью закрытом окне 5 пflug не выглублялся. Если кран 6 закрыт, то распределитель 8 и гидросистема трактора работают по обычной схеме: подъем, нейтральное положение, опускание, плавающее положение. При включении автоматической системы регулирование осуществляется следующим образом. В начале работы распределитель 8 ставится в плавающее положение, что обеспечивает опускание пflugа под действием собственного веса. Затем, краном 6 включается система, а распределитель 5 устанавливается в положение «подъем».

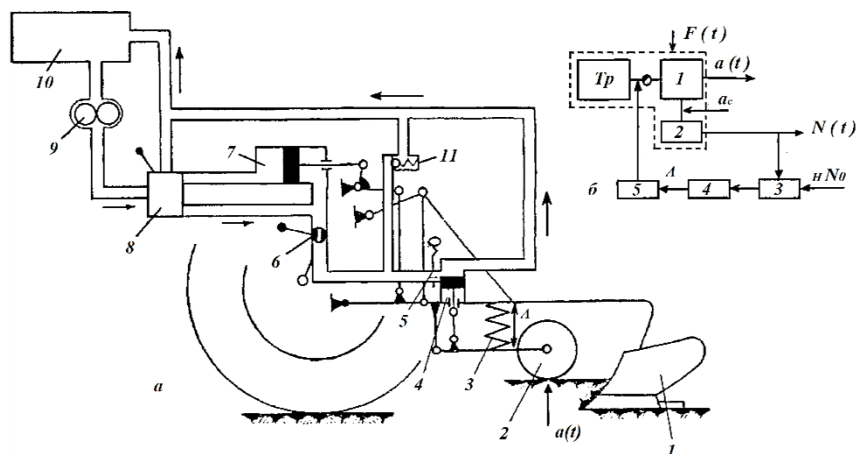


Рисунок 5.3 – Схемы автоматического ГСВ:

a – принципиальная; *б* – элементная;

- 1 – пflug; 2 – опорное колесо; 3 – пружина; 4 – корпус проточного золотника; 5 – впускное дросселирующее окно; 6 – кран;
- 7 – гидроцилиндр; 8 – распределитель; 9 – насос; 10 – бак;
- 11 – предохранительный кран

Во время пахоты изменения реакции почвы $N(t)$ на опорное колесо 2 будут восприниматься, пружиной 3. Деформация пружины вызовет перемещение золотника 4, который уменьшит или увеличит проходное сечение x , окна 5. В результате

давление подпора в силовом цилиндре 7 изменится, что в свою очередь приведет к изменению реакции $N(t)$. Масло, нагнетаемое насосом 9 и проходящее через окно 5, сливается в бак 10. Настройка на заданную величину реакций N_0 производится установкой размера x окна 5, а установка на глубину пахоты перестановкой по высоте опорного колеса 2. Если снять пружину 3, то опорное колесо будет служить копиром и система превращается в автоматическую следящую систему регулирования глубины пахоты.

5.3 Регулирование глубины пахоты навесными плугами

В первых образцах навесных плугов был применен силовой способ регулирования глубины пахоты. Регулятор поддерживает постоянное тяговое сопротивление машины. Этот метод основан на том, что тяговое сопротивление плуга пропорционально глубине пахоты.

Силовой регулятор работает следующим образом: тяговое сопротивление плуга через верхнюю тягу навесного устройства передается на специальную пружину, которая затянута до определенного усилия. С увеличением глубины пахоты увеличивается также тяговое сопротивление плуга, отчего пружина силового регулятора дополнительно сжимается. Перемещение конца пружины передается золотнику гидросистемы. К гидроцилиндру от масляной системы поступает рабочая жидкость, и плуг выглубляется до заданной величины. В зависимости от плотности почвы и требуемой глубины пахоты имеется возможность при настройке агрегата изменять предварительное натяжение пружины.

Практическое использование силового регулирования ограничивается сравнительно однородными и легкими почвами. На неоднородной почве этот способ не обеспечивает равномерной глубины пахоты. В основном его следует рассматривать как метод стабилизации нагрузки на двигатель трактора, повышающий отдаваемую мощность и экономические показатели. Силовой способ регулирования был впоследствии

заменен высотным. При пахоте поршень гидроцилиндра навески находится в плавающем положении, а глубина пахоты ограничивается опорным колесом, которое устанавливают на определенной высоте по отношению к лезвиям лемехов плуга.

Регулировка глубины пахоты опорными колесами не всегда отвечает требованиям агротехники, особенно на полях с неровным микрорельефом. С изменением плотности почвы опорное колесо погружается на разную глубину, что также приводит к нарушению установленной глубины пахоты.

В последние годы разработан ряд гидравлических копирувальных механизмов, обеспечивающих поддержание заданной глубины пахоты. Эти устройства рассчитаны на плуг без опорных колес. Вес его, а также поднимаемого пласта воспринимается гидроцилиндром навесного устройства, на которое плуг навешен. В средней части плуга имеется 1–2 шупа в виде полозков или каточков, постоянно катящихся по невспаханной части поля.

При изменении глубины пахоты шупы подают сигнал золотнику, управляющему силовым гидроцилиндром навесной системы, в результате чего происходит выглубление или заглубление плуга на необходимую величину. Недостатком таких схем является постоянная значительная нагрузка гидравлической системы, что увеличивает ее износ.

Представляет интерес способ замера глубины пахоты по реакции его опорного колеса. Вариант выполнения такого автоматического устройства показан на рисунке 5.4. Вертикальная составляющая веса плуга и реакции почвы при пахоте передаются на опорное колесо 2 через кронштейн 4 и расположенную в этом кронштейне пружину 3. Конец стойки 5 колеса связан с золотником гидрораспределителя 6.

Питание системы автоматики рабочей жидкостью осуществляется от гидросистемы трактора. При нормальной глубине пахоты вся подаваемая к гидрораспределителю 6 жидкость без сопротивления уходит в сливную полость системы, а полости гидроцилиндра 1 системы навески остаются запер-

тыми. Так поддерживается заданная глубина пахоты без затраты дополнительной энергии, а благодаря наличию на плуге опорного колеса нагрузка, на детали механизма навески трактора не возрастает.

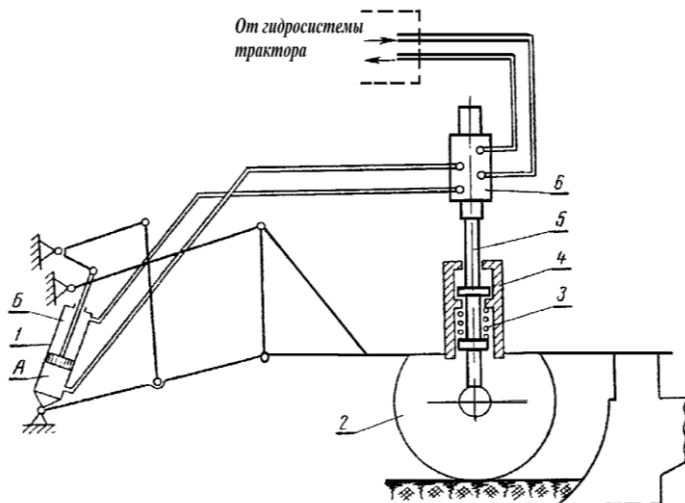


Рисунок 5.4 – Автоматическое устройство для поддержания постоянной глубины пахоты:

- 1 – гидроцилиндр; 2 – опорное колесо плуга; 3 – пружина; 4 – кронштейн;
5 – стойка колеса; 6 – гидрораспределитель

С увеличением глубины пахоты реакция на опорном колесе возрастает: пружина 3 дополнительно сжимается, стойка 5 опорного колеса перемещает золотник гидрораспределителя 6. Теперь рабочая жидкость, поступающая к гидрораспределителю, направляется в полость А гидроцилиндра 1, а полость В соединяется со сливом. Происходит подъем плуга, который поднимается до тех пор, пока реакция на опорное колесо не достигнет требуемой величины. Тогда золотник гидрораспределителя снова занимает нейтральное положение, и подъем плуга прекращается.

Недостаток этой системы регулирования, чувствительный элемент замеряет глубину пахоты только одного корпуса плу-

га, обычно среднего. Только для этого корпуса поддерживается требуемая глубина. Между тем плуг может перекоситься относительно корпуса, по которому ведется замер.

Для устранения этого недостатка разработчики предложили замерять глубину пахоты не в одной точке, а одновременно двумя щупами в двух точках – перед первым и последним корпусами. При необходимости изменить глубину пахоты по сигналу переднего щупа включается в работу основной гидроцилиндр навесной системы трактора, на которую навешен плуг. По сигналу заднего щупа весь плуг выравнивается относительно рельефа вне зависимости от положения трактора. Выравнивание производит дополнительный гидроцилиндр, установленный в систему навески вместо верхней тяги. Так осуществляется точное копирование рельефа всеми корпусами плуга.

5.4 Обработка почвы в садах и виноградниках

При обработке почвы в садах обычными полевыми орудиями остаются широкие необработанные приствольные полосы. На обработку их вручную затрачивается много труда. Обычные плуги и культиваторы могут повредить ствол или корневую систему кустов и деревьев. Чтобы избежать повреждений, пахоту и культивацию производят машинами с управляемыми секциями. При приближении агрегата к стволу управление осуществляется автоматически.

На рисунке 5.5 показана принципиальная схема системы автоматики электрогидравлического типа садовой фрезы ФС-0,9А. Фреза 14 установлена на параллелограммном шарнирном механизме позади рычажного щупа 5. Ввод ее в приствольную полосу и отвод от дерева осуществляет силовой гидроцилиндр 13 двустороннего действия. Рабочая жидкость к гидроцилиндру подается от гидросистемы трактора. Направлением движения жидкости управляет золотник 7 с двумя электромагнитными соленоидами 1 и 9 толкающего действия.

Питание электросистема получает от электрооборудования трактора.

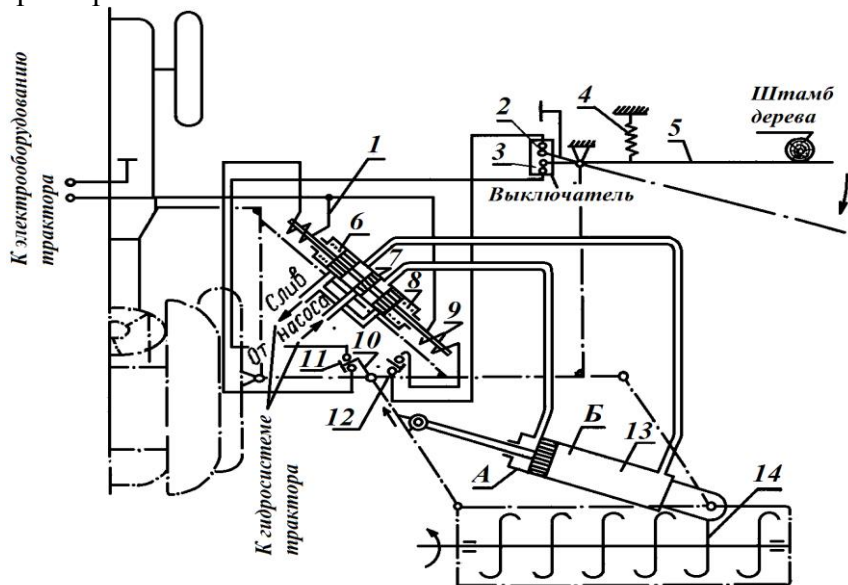


Рисунок 5.5 – Схема системы автоматики садовой фрезы:

1, 9 – электромагнитные соленоиды; 2, 3 – контакты выключателя; 4 – возвратная пружина; 5 – щуп; 6, 8 – пружины золотника; 7 – золотник; 10 – палец; 11, 12 – конечные выключатели; 13 – гидроцилиндр; 14 – фреза

Под действием пружины 4 щуп 5 постоянно занимает крайнее переднее положение. Когда при движении в приствольной полосе щуп соприкасается со штамбом дерева, замыкается контакт 2, и в катушке соленоида 9 появляется ток. Золотник 7 перемещается, рабочая жидкость от гидросистемы трактора начинает поступать в полость А гидроцилиндра 13, и выдвигная секция отводится от дерева. Крайнее правое положение выдвигной секции определяется положением конечных выключателей 11 и 12. Отвод секции от дерева продолжается до тех пор, пока палец 10 тяги параллелограмма не нажмет на конечный выключатель 12. Электрическая цепь соленоида 9 размыкается, золотник 7 под действием пружин 6 и 8 занимает среднее положение, перекрывая маслопроводы к

гидроцилиндру выдвижной секции. Так фиксируется положение поршня в гидроцилиндре, а следовательно, и положение выдвижной секции.

Когда шуп 5 обходит штабб дерева, он под действием пружины 4 занимает переднее положение и замыкает контакт 3 переключателя. Замыкается электрическая цепь катушки соленоида 1, золотник 7 принимает новое положение и соединяет полость Б гидроцилиндра с маслопроводом высокого давления, а полость А со сливом. Тогда секция с фрезой начинает выдвигаться. Это движение прекращается, когда палец 10 тяги параллелограмма нажимает на конечный выключатель. Как и в первом случае, при этом происходит фиксация гидроцилиндра в выдвинутом положении.

5.5 Приспособления для межкустовой обработки виноградников ПРВН-72000М и ПРВМ-11000

Приспособления предназначены для обработки почвы (культивации и рыхления) в ряду между виноградными кустами и в защитной зоне, оставляемой машинами ПРВН-2,5А или ПРВМ-3, одновременно с проведением указанных операций в междурядье.

Приспособление применяется на укрывных и неукрывных виноградниках, поставленных на шпалеру в возрасте свыше 3 лет, расположенных на равнине и пологих склонах до 5°.

Можно применять их на виноградниках в возрасте до 3 лет с управлением вручную при соблюдении особых правил техники безопасности.

Приспособления ПРВН-72000М и ПРВМ-11000 обеспечивают обработку почвы на виноградниках на 90–95 %, практически исключая ручной труд.

Приспособления состоят из следующих рабочих органов: плоскорежущих поворотных лап с отпашниками, сигнальных устройств шупов, гидросистемы (гидроцилиндры, золотники, клапан, шланги, штуцера и т. д.) и обтекателей (рисунок 5.6).

кривошип вокруг вертикальной оси 10 так, что установленный на его конце шарнир поворота щупа смещается в сторону ряда. При этом тяга 4 перемещает рычаг в первоначальное положение, и золотник восстанавливает свое среднее положение. Таким образом, перемещение лапы соответствует перемещению щупа. После того как щуп прошел препятствие, пружина 5 через рычаг перемещает шток золотника в крайнее положение; рычаг толкает тягу 4 и поворачивает щуп вокруг шарнира в сторону ряда. Масло поступает в поршневую полость гидроцилиндра, выталкивает шток, и лапа вводится в ряд; щуп ложится на упор 9, восстанавливается среднее положение штока золотника, лапа останавливается.

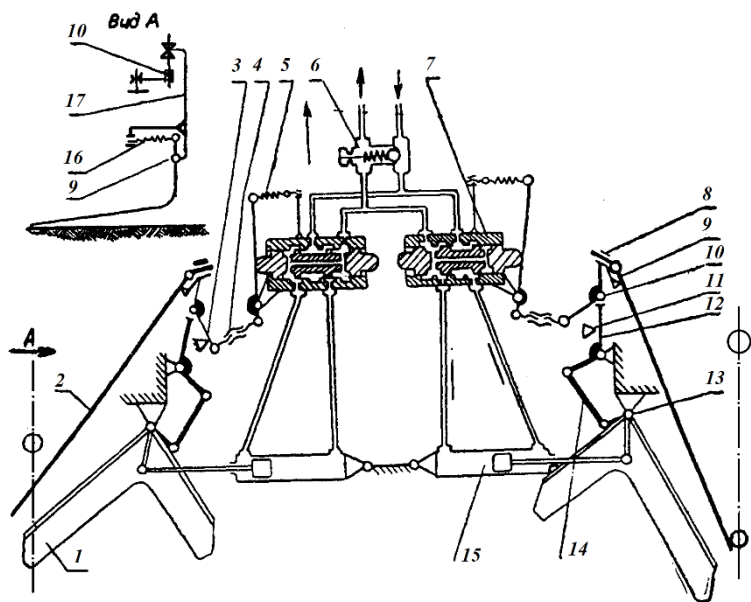


Рисунок 5.7 – Схема приспособления ПРВН-72000М:

- 1 – лапа; 2 – щуп; 3 – поводок; 4 – тяга; 5 – пружина; 6 – шариковый предохранительный клапан; 7 – гидрозолотник; 8 – горизонтальный шарнир; 9 – упор; 10 – вертикальный шарнир; 11 – неподвижный упор; 12 – поводок; 13 – втулка; 14 – планка обратной связи; 15 – гидроцилиндр; 16 – пружина; 17 – вертикальная стойка

Схема приспособления обеспечивает свод лап при неисправности гидросистемы, в том числе и тракторной. Это достигается за счет применения полнопоточных золотников, перепускающих в нейтральном положении масло из напорной магистрали в сливную. Поэтому в незаглубленном состоянии, без нагрузки на рабочие органы, работу приспособления проверить нельзя.

Для проверки работоспособности приспособления в незаглубленном положении необходимо одновременно включить оба щупа либо отвести одну лапу внутрь машины до упора и, удерживая ее в этом положении щупом, включить другой щуп.

Во время работы агрегата лапы приспособления и машины обрабатывают одновременно почву в междурядье и в ряду. Закрепленный шарнирно на конце лапы отпашник перемещает почву из ряда внутрь междурядья; это способствует активному выносу сорной растительности, хорошему рыхлению почвы при обработке на глубину до 20 см, понижает высоту гребней почвы в ряду. Режущим элементом лапы является сменный нож, наплавленный твердым сплавом. Сборка приспособления ПРВН-72000М производится на раме машины ПРВН-2,5А для работы в данном междурядье.

Приспособления ПРВМ-11000 и ПРВН-72000М различаются в основном деталями для крепления к раме машины. Схемы сборки для работы в междурядьях идентичны.

5.6 Автоматическое устройство управления пропашным культиватором

Автоматическое устройство (рисунок 5.8) состоит из двух элетроконтактных щупов 2, двух усилителей 3, электрических сигналов и гидрораспределителя 5 с двумя электромагнитами 6 управления.

Питание исполнительного механизма рабочей жидкостью осуществляется от гидросистемы трактора по маслопроводам 7. Давление в системе автоматики ограничивается предо-

хранительным клапаном 4. Щупы 2 расположены в передней части культиватора так, что при движении точно в междурядьях они не касаются растений.

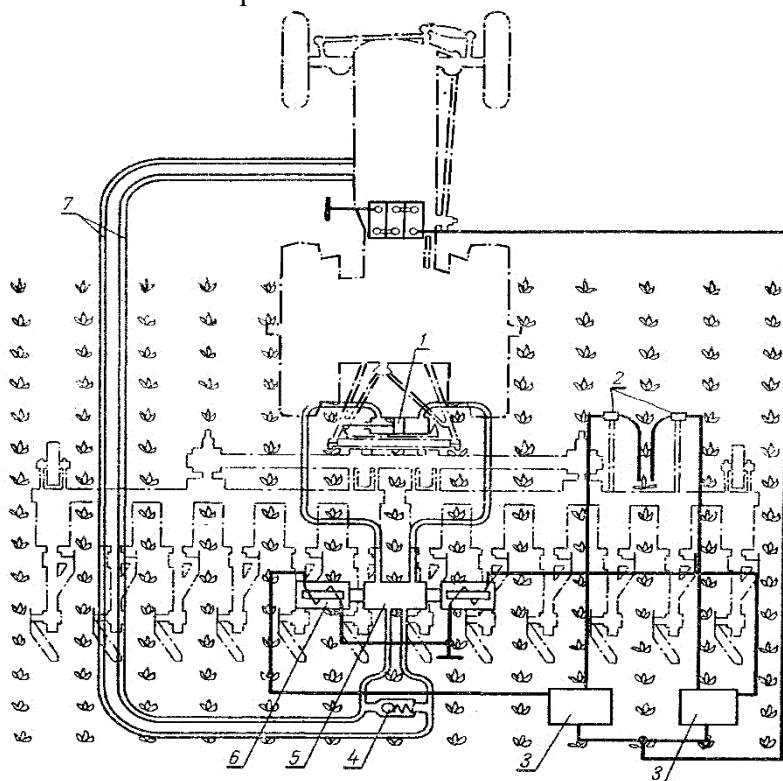


Рисунок 5.8 – Принципиальная схема устройства для направления культиватора вдоль рядков:

- 1 – выносной гидроцилиндр трактора; 2 – электроконтактные щупы;
- 3 – усилители; 4 – предохранительный клапан; 5 – гидрораспределитель;
- 6 – электромагниты; 7 – маслопроводы

При отклонении культиватора от рядка один из щупов замыкает одну из сигнальных электрических цепей. Возникающий при этом электрический сигнал после усиления питает соответствующую катушку электромагнита 6 управления гидрораспределителем. К гидроцилиндру 1 поступает жидкость,

отчего происходит перемещение подвижной части, и лапы культиватора отводятся от рядка. Как только щуп перестанет касаться растений, перекрывается электрическая цепь катушек электромагнитов и под действием пружин золотник возвращается в нейтральное положение. Подача масла к гидроцилиндру исполнительного механизма прекращается. Полости гидроцилиндра при этом заперты, а нагнетательная полость гидросистемы соединяется со сливной, разгружая систему от давления.

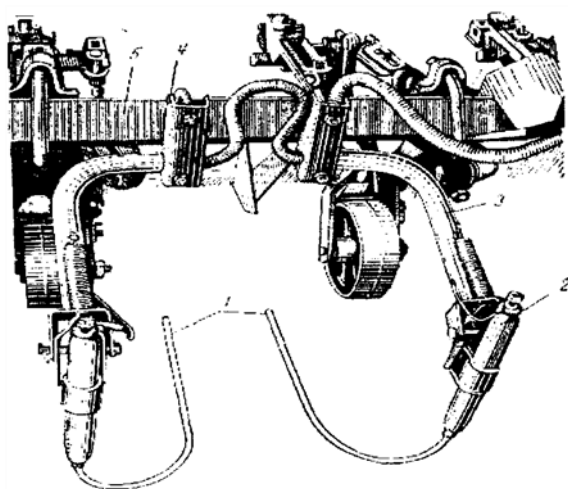


Рисунок 5.9 – Электроконтактные щупы:

1 – щуп; 2 – изолятор; 3 – труба; 4 – кронштейн; 5 – брус культиватора

Электроконтактные щупы 1 (рисунок 5.9) представляют собой проволочные электроды, залитые в изоляторы 2. Последние смонтированы на Г-образных трубах 3, укрепленных с помощью кронштейнов 4 на брус 5 культиватора. Расстояние между щупами 1 устанавливается несколько большим, чем ширина рядка, и так, чтобы при правильном движении культиватора вдоль рядка ни правый, ни левый щуп не касал-

ся растений. В электрической схеме предусмотрена возможность сохранения положения культиватора относительно трактора в случае, если оба щупа одновременно коснулись растения.

На последних операциях обработки, когда растения достаточно развиты, применение электрических щупов не дает нужного эффекта, так как величина неравномерности развития растений соизмерима с величиной защитной зоны. В таких случаях применяют механические щупы. При движении в междурядьях установленный шарнирно механический щуп, коснувшись рядка растений, замыкает электрический контакт, что и является сигналом в систему автоматики.

Механические щупы выполнены в виде поводка, который при воздействии рядка растений отклоняется и замыкает нормально открытые контакты, замыкающие вход усилителя на землю.

6 АВТОМАТИЗАЦИЯ ИСПОЛЬЗОВАНИЯ ХИМИЧЕСКИХ СРЕДСТВ ЗАЩИТЫ РАСТЕНИЙ

6.1 Системы автоматического контроля

Автоматизация контроля, управления и регулирования процессов в машинах для химической защиты растений обуславливается двумя основными требованиями: с одной стороны – это интенсификация технологических процессов (повышение производительности машин), а с другой – охрана окружающей среды от загрязнения ядохимикатами.

При этом основное внимание уделяется вопросам управления технологическими процессами.

Автоматизация управления технологическим процессом мобильной машины для химической защиты растений сводится к обеспечению равномерности нанесения ядохимиката по ширине захвата и по ходу агрегата.

Равномерность нанесения ядохимиката по ширине захвата для штанговых опрыскивателей зависит от расстояния между распылителями и обрабатываемыми растениями. Колебания штанги в поперечной плоскости приводят к резким колебаниям равномерности нанесения ядохимиката по ширине захвата. Поэтому при ширине захвата свыше 15 м в зарубежных конструкциях, как правило, применяют специальные устройства для поддержания штанги на заданном расстоянии от поверхности поля (в горизонтальном положении) независимо от микрорельефа участка. Для этой цели применяют механические, гидравлические и электромеханические стабилизирующие устройства. В этих конструкциях штанга соединена с рамой машины не жестко, а шарнирно с применением амортизаторов, маятниковых и параллелограммных механизмов.

Равномерность нанесения ядохимиката по ходу агрегата зависит от многих факторов, но главным образом от рабочей скорости машины, так как она изменяется в зависимости от полевых условий. Поэтому многие зарубежные фирмы, чтобы сохранять заданный расход ядохимиката на единицу площади

поля, оснащают опрыскиватели автоматическими дозирующими устройствами для подачи рабочей жидкости пропорционально поступательной скорости машины, для этой цели применяют гидравлические, гидромеханические, электрические и другие системы регулирования.

Французская фирма разработала дозирующее устройство, обеспечивающее постоянный расход ядохимиката па единицу площади поля путем изменения концентрации рабочей жидкости практически без изменения ее подачи. Основные узлы такой системы (рисунок 6.1): приводной диск 3, резервуар для концентрированного ядохимиката 4, поршневой насос-дозатор 5 двухстороннего действия малой производительности, резервуар 7 для воды, насос 8 высокой производительности, смеситель 9.

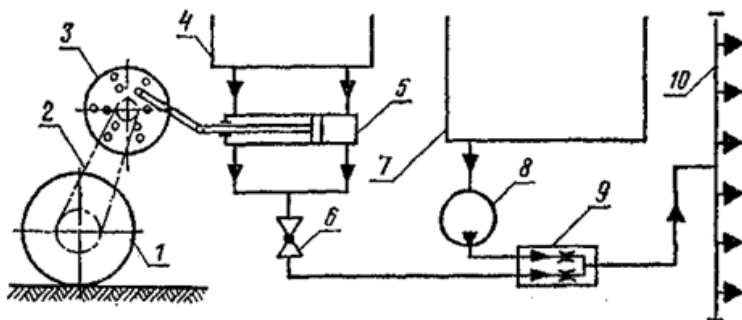


Рисунок 6.1 – Принципиальная схема автоматического регулирования подачи ядохимиката в зависимости от скорости движения:

- 1 – колесо; 2 – механизм передачи движения; 3 – диск; 4 – резервуар для ядохимиката; 5 – насос-дозатор; 6 – кран; 7 – резервуар для воды; 8 – насос; 9 – смеситель; 10 – распиливающее устройство

Насос 8 с приводом от ВОМ или собственного двигателя работает в режиме постоянной подачи, забирая воду из резервуара 7 и подавая ее в смеситель 9. Насос 5 с приводом от ходового колеса 1 имеет подачу, пропорциональную скорости движения машины, и подает концентрированный ядохимикат в смеситель 9. Из смесителя рабочая жидкость поступает к

распыливающему устройству 10. При увеличении скорости движения подача концентрированного ядохимиката возрастает, при уменьшении – снижается, благодаря чему норма его расхода на единицу площади остается неизменной. Установку на заданную норму расхода ядохимиката выполняют изменением положения пальца шатуна в расположенных концентрично отверстиях приводного диска 3. С изменением установки изменяется эксцентриситет (радиус кривошипа), а следовательно, и рабочий ход поршня и подача ядохимиката.

Функционально-технологическая схема систем автоматического управления расходом жидкости показана на рисунке 6.2. На основании сигналов измерительного преобразователя 3 расхода жидкости, поступающей к распыливающей штанге, и сигналов от датчика (измерительного преобразователя, пройденного агрегатом пути) 14 контроллер 4 вычисляет удельный расход жидкости на единицу обработанной площади ($л/м^2$).

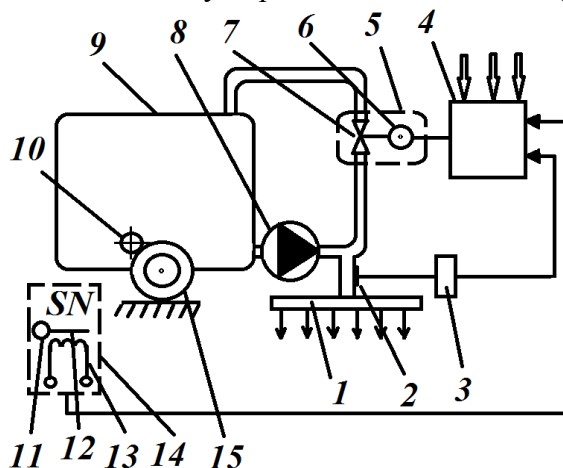


Рисунок 6.2 – Функционально-технологическая схема САУ распылителями жидкости (РЖ):

- 1 – распыливающая штанга; 2 – дросселирующее устройство; 3 – измерительный преобразователь; 4 – контроллер; 5 – исполнительный механизм; 6 – электродвигатель; 7 – дроссель; 8 – распределитель; 9 – бак; 10 – обрезиненный ролик; 11 – флажковый модулятор; 12 – постоянный магнит; 13 – индукционная катушка; 14 – датчик; 15 – ходовое колесо

Если этот расход отличается от заданного, то контроллер формирует импульсный командный сигнал на приводимый электродвигателем 6 исполнительный механизм (ИМ) 5, который за счет изменения проходного сечения дросселя 7 увеличивает или уменьшает расход жидкости, возвращаемой в бак 9, а следовательно, уменьшает или увеличивает расход жидкости, направляемой к сопловым аппаратам распыливающей штанги 1. Длительность командного импульса пропорциональна величине отклонения текущего значения удельного расхода от его заданного значения.

Измерительный преобразователь (датчик) расхода жидкости 3 манометрический с частотным электрическим выходным сигналом. Принцип измерения основан на известной зависимости перепада давления на калиброванном дросселирующем устройстве 2 от расхода через него жидкости.

Датчик расхода выполнен на базе манометра, мембранный чувствительный элемент которого механически связан с одной из пластин конденсатора переменной емкости, включенного в задающую цепь генератора электрических сигналов. При изменении расхода меняется положение мембраны и, следовательно, емкость переменного конденсатора, что ведет к изменению частоты сигнала, генерируемого датчиком. С целью уменьшения влияния пульсаций давления на работу датчика и исключения контакта с агрессивной рабочей жидкостью измерительная камера датчика соединена с рабочей гидравлической магистралью через масляный демпфер.

Датчик 14 пути перемещения (рисунок 6.2) МСА формирует сигнал в виде единичного электрического импульса после прохождения агрегатом заданного отрезка пути. Поэтому число импульсов, поступивших с датчика за заданный промежуток времени, равно числу этих отрезков пути, на которые переместился МСА. Временной интервал I между импульсами пропорционален скорости движения. Такой датчик состоит из индукционного преобразователя, выполненного в виде постоянного магнита 12 с намотанной на него индукционной ка-

тушкой 13, и флажкового модулятора 11 поля постоянного магнита. Модулятор закреплен на валу, который приводится во вращение от обремененного ролика 10, находящегося во фрикционном сцеплении с ходовым колесом 15 агрегата. При каждом обороте ролика, что соответствует прохождению агрегатом пути l или обработанной площади $F_0 = l_0B$ (B – ширина захвата агрегата, м), флажок один раз пересекает активную зону индукционного преобразователя и на выходе датчика появляется один импульс. Конструкция индукционного преобразователя датчика пути перемещения *МСА* аналогична конструкции датчика частоты вращения вала.

Вычисление удельного расхода жидкости основано на подсчете числа его импульсов за время обработки участка поля площадью F_0 . При рабочем диапазоне изменения давлений (0,02–0,06 МПа) жидкости на входе в распыливающую штангу и скорости движения агрегата 5–12 км/ч *САУ РЖ* обеспечивают точность поддержания заданной нормы внесения жидкости с погрешностью $\pm 5\%$. Диапазон регулирования дозы внесения жидких компонентов для различных систем *САУ РЖ* составляет 20–2000 л/га, а шаг – изменения настройки – 1 л/га.

Система *САУ РЖ* включает перепрограммируемый микропроцессорный контроллер, функциональная схема которого показана на рисунке 6.3. В его состав входят таймер программируемый T , микропроцессор (*МП*), постоянное запоминающее устройство (*ПЗУ*), панель индикации, контроллер и поле клавиатуры, блок питания (*БП*). Блок питания обеспечивает формирование необходимых для работы датчиков и всех электронных компонентов системы значений стабилизированных напряжений. Энергопитание *БП* осуществляется от бортовой сети *МСА*, в которой допускаются колебания напряжения от -30 до +100 % номинального (12 В). Микропроцессорный контроллер обеспечивает работу *САУ РЖ-2* в трех режимах: программирование, работа и диагностика. В режиме программирования оператор с помощью клавиатуры может вводить технологические параметры агрегата (тип и

число распылителей и др.) и задавать требуемую норму внесения.

Вводимые данные и задание визуализируются на панели цифровой индикации, при этом автоматически проверяется выполнение стабилизации заданной нормы внесения. Если в пределах допустимых изменений скоростей перемещения агрегата норму обеспечить нельзя, то на индикаторе высвечивается сообщение об ошибке.

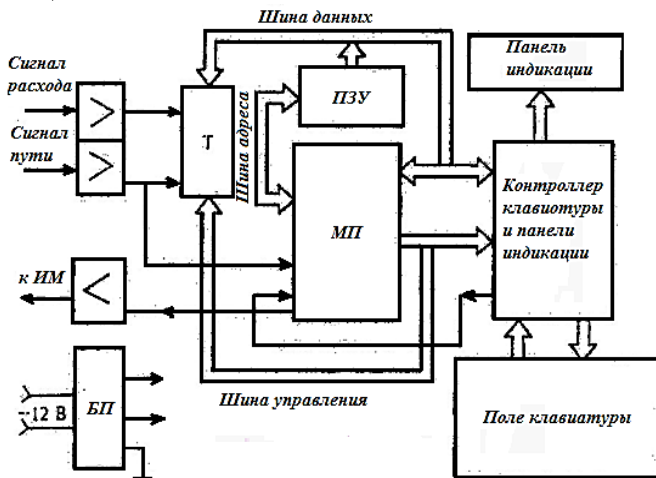


Рисунок 6.3 – Функциональная схема микропроцессорного контроллера САУ РЖ:

Т – программируемый таймер; ПЗУ – постоянное запоминающее устройство; МП – микропроцессор; БП – блок питания

В режиме работы контроллер в процессе работы агрегата поддерживает заданную норму внесения за счет изменения расхода жидкости через сопловые аппараты пропорционально скорости движения.

Кроме того, вычисляется ряд параметров, характеризующих фактическое протекание технологического процесса (текущее значение нормы внесения, рабочее давление распыла, скорость движения агрегата, размер обработанной площади).

7 АВТОМАТИЗАЦИЯ ПОСЕВНЫХ АГРЕГАТОВ

С целью снижения затрат труда и повышения точности измерения при определении качества посева разработан операционный контроль, который предусматривает активное вмешательство в технологический процесс при возникновении каких-либо нарушений. Данный этап контроля является определяющим, и его качественное проведение позволит до минимума сократить потери при посеве.

Операционный контроль без применения средств автоматики и конструктивных приспособлений является основным методом контроля в настоящее время. Осуществляется он, как правило, сеяльщиками, находящимися на посевном агрегате, или непосредственно трактористом.

Операционный контроль с применением средств автоматики предусматривает установку на посевной агрегат специальных датчиков, а в кабине тракториста – пульта сигнализации. Развитие автоматизированного контроля работы посевных агрегатов, как за рубежом, так и в нашей стране шло примерно одним путем. Первым этапом была разработка средств для косвенного контроля, в основном контроля за вращением вала высевающих аппаратов или дисков. Следующим этапом была разработка датчиков прямого контроля, устанавливаемых непосредственно на сошниках и семяпроводах.

7.1 Системы прямого контроля

Система автоматического контроля работы посевных агрегатов обеспечивает контроль частоты высева семян и количества технологического материала (семян, удобрений) в бункерах машин.

Функциональная схема таких систем (рисунок 6.1) включает набор датчиков D_1-D_n , установленных на посевном агрегате (объекте автоматического контроля), блок усиления и преобразования сигналов (БУП) датчиков, монитор для оператора (установленный в кабине трактора или самоходного комбайна).

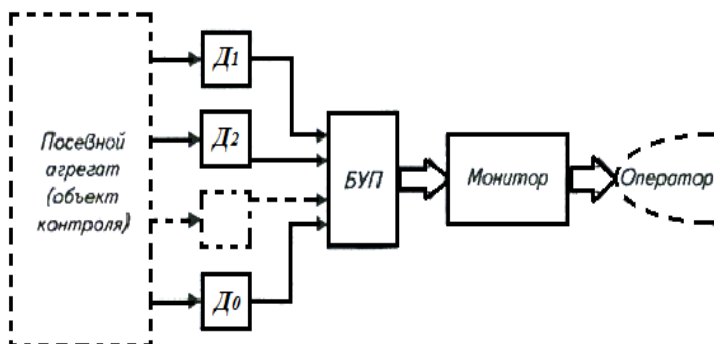


Рисунок 7.1 – Общая функциональная схема системы автоматического контроля работы посевного агрегата:

$Д_1$ – $Д_n$ – датчик контролируемых параметров; БУП – блок усиления и преобразования сигналов датчиков

Датчики основных контролируемых параметров (уровней семян, удобрений в бункерах сеялки и частоты высева семян) имеют фотоэлектрический принцип действия и состоят из оптически связанных между собой фотоприемника (например, фоторезистора, фотодиода) и светового излучателя (например, светодиода или лампы накаливания). Системы автоматического контроля (САК) имеют режим «Проверка», при котором генерируется импульсная последовательность, имитирующая сигналы датчиков при нормальном протекании технологического процесса высева семян.

Электрическая схема устройства САК зерновой сеялки показана на рисунке 7.2. Устройство имеет 12 идентичных каналов обработки сигналов частоты высева семян. Каждый из каналов обработки сигналов датчиков (световых излучателей 1 и фотодиодов 2) содержит усилитель 3, емкость 4 с электронным ключом 5, световой индикатор (светодиод) 7.

В посевных мониторах для кукурузных и зерновых сеялок, разработанных в Венгрии.

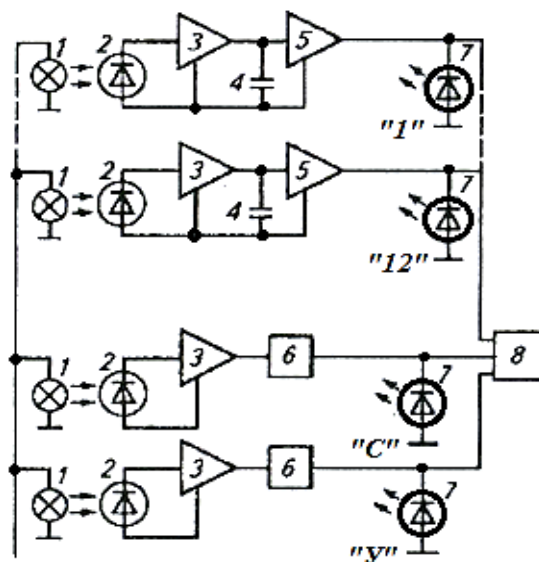


Рисунок 7.2 – Электрическая схема устройства контроля работы зерновой сеялки:

- 1 – световой излучатель; 2 – фотодиод; 3 – усилитель; 4 – емкость;
 5 – электронный ключ; 6 – электронное реле; 7 – световые индикаторы;
 8 – блок звуковой сигнализации

В корпусе каждого высевающего аппарата сеялки устанавливается фотодатчик, который регистрирует каждое высеваемое семя. Если в течение секунды семена не поступают из высевающего аппарата, то на пульте контроля, установленном в кабине трактора, на цифровом указателе включается номер поврежденного высевающего аппарата. Кроме этого, на пульте контроля включается звуковой сигнал высокого тона, хорошо слышимый на фоне низкочастотного шума тракторного двигателя.

В зерновом бункере и туковой банке сеялки также устанавливаются фотодатчики, контролирующие уровень семян и туков. При снижении объема семян или туков до уровня установки соответствующего датчика на пульте контроля прибора включается сигнальная лампочка с красным светофильтром.

В комплект прибора «КЕДР» входят 8 датчиков высева, 2 датчика уровня, пульт контроля и блок усиления и преобразования, который устанавливается на сеялке. К электронному блоку посредством штепсельных разъемов подключаются кабели от датчиков высева и уровня, пульта контроля и сигнализации. Питание системы осуществляется от тракторной сети постоянного тока. Сигнал на пульте прибора включается при следующих нарушениях в высевающих аппаратах: отсутствие семян на высевающем диске; забивание полости аппарата зерном; забивание сошника землей или растительными остатками; попадание в аппарат посторонних предметов; прекращение вращения высевающего диска из-за соскакивания цепи, пробуксовки звездочек и т. п.; снижение степени разрежения.

В приборе «КЕДР» предусмотрен режим самоконтроля: перед началом работы агрегата нажатием кнопки «Проверка» на пульте контроля источники светового потока датчиков подключаются к внутреннему генератору, который обеспечивает импульсный режим работы осветителей. Таким образом, имитируется пролет семян через рабочую полость фотодатчиков. При полной исправности всех узлов прибора на пульте контроля мигает сигнальная лампочка с зеленым светофильтром. При наличии нарушений в приборе – обрыве кабелей от датчиков, размыкании контактов в штепсельных разъемах, перегорании лампочки в датчике, замыкании в цепях питания датчика, выходе из строя электрической схемы на пульте контроля включается номер неисправного канала и звуковой сигнал. Если напряжение питания прибора ниже предельно допустимого (10,5 В), на пульте включается цифра 8, сигнализируя трактористу о нарушении нормальных условий эксплуатации прибора. Надежная работа прибора обеспечивается при частоте высева от 1,5 до 50 Гц и минимальном диаметре семян до 2 мм. Напряжение питания может колебаться от 11 до 15 В. Прибор нормально функционирует при следующих условиях эксплуатации: относительной влажности окружающего воздуха до 98 %; температуре окружающей среды от 0 до +50 °С.

Потребление прибора составляет около 16 Вт при напряжении питания 12В. Масса комплекта прибора – 7,4 кг; габариты пульта контроля и сигнализации – 160×4×43 мм, электронного блока – 336×215×54 мм. По результатам испытаний, использование прибора даст значительный эффект, так как исключает необходимость в дополнительном рабочем – сельщике, повышает качество посева и сокращает затраты труда на 33 %. Из приведенных выше материалов следует, что существующие фотоэлектрические датчики высева не обладают свойством избирательности по отношению к семенам и удобрениям и работают на принципе регистрации всего семенного потока в семяпроводах или сошниках. Это определяет необходимость применения нескольких фотоэлементов, специального формирования светового луча, установку датчиков на сеялках с совмещенным высевом только в потоке семян (на выходе высевающего аппарата) и уменьшение внутреннего поперечного сечения на участке установки датчиков, а также различие конструкций датчиков для регистрации мелких и крупных семян.

В ВИМе разработана конструкция фотоэлектрического датчика, работающего на принципе регистрации части зернового потока при прямом ненаправленном освещении чувствительного элемента, без специального формирования светового потока. Датчик состоит из источника света и фотоэлектрического чувствительного элемента. Регистрация потока зерна производится за счет ослабления отдельными зернами светового потока, направленного на фотоэлемент. Учитывая, что для большинства зернобобовых культур область поглощения и отражения в основном соответствует видимой и близкой инфракрасной области спектра, в качестве чувствительного элемента использован германиевый фотодиод ФД-1, максимум спектральной характеристики которого расположен в близкой инфракрасной области, примерно при длине волны 1-1,5 мкм. В сторону больших длин волн наблюдается крутой спад чувствительности с границей около 2 мкм.

Конструкция датчиков разработана применительно к установке на сеялке СЗ-3,6 с дисковыми сошниками рисунок 7.3. Для установки датчика с гофрированным семяпроводом снимается наконечник. Семяпровод крепится к верхней части несущего элемента 5 датчика, к нижней части которого приварена пластина для крепления датчика в сошнике. С одной стороны трубы крепится лампочка 4, с другой – фотодиод 3.

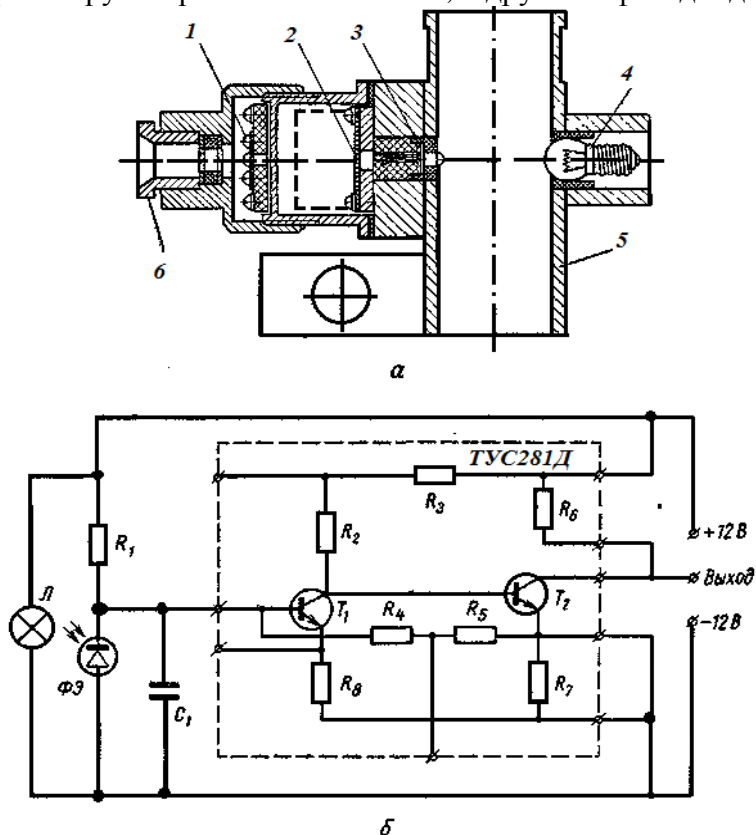


Рисунок 7.3 – Фотоэлектрический датчик устройства для контроля работы сеялки СЗ 3,6:

- а – конструкция датчика; б – принципиальная схема датчика
 1 – транзисторный ключ; 2 – импульсный диодный детектор;
 3 – фотодиод; 4 – лампочка; 5 – корпус датчика; 6 – реле

Импульсный диодный детектор преобразует последовательность импульсов в медленно меняющееся напряжение. С выходного конденсатора детектора напряжение поступает на транзисторный ключ с заданным порогом срабатывания. В коллекторную цепь транзисторного ключа включена обмотка реле, которое коммутирует цепи сигнальных лампочек на пульте контроля.

Таким образом, при поступлении импульса с выхода подключенного датчика конденсатор, установленный на входе транзисторного ключа, подзарядается, удерживая ключ в насыщенном состоянии. При этом реле в коллекторной цепи ключа включено, а контакты реле, коммутирующие цепь включения сигнальных ламп и звукового сигнала, разомкнуты.

При работе агрегата на посеве различных культур и с разными нормами высева значение частоты следования импульсов с выхода датчиков будет колебаться. Учитывая это, порог срабатывания транзисторного ключа выбран из расчета наименьшей возможной частоты следования импульсов. Таким образом, при работе система не нуждается в каких-либо ручных регулировках. В канале привода опрашивающего устройства импульс с усилителя поступает на вход формирователя с пороговым устройством, принцип действия которого аналогичен вышеприведенному. Затем включен ключ формирования импульса для переключения опрашивающего устройства. При подключении следующего датчика цикл формирования сигнала в обоих каналах системы повторяется.

При возникновении нарушения и прекращении высева семян через какой-либо сошник импульсы с выхода соответствующего датчика не поступают на вход схемы преобразования. Через установленный отрезок времени конденсатор на выходе импульсного детектора разрядится, транзисторный ключ перейдет в закрытое состояние и коллекторное реле обесточится. На пульте контроля включаются сигнальные лампочки неисправности и звуковой сигнал. Сигнализация на пульте контроля построена следующим образом. При прекра-

щении высева семян через какой-либо сошник на пульте контроля включаются две сигнальные лампочки: одна указывает на ряд (передний или задний), к которому принадлежит данный сошник, вторая – на номер сошника в ряду. Кроме этого, включается (кратковременно) звуковой сигнал.

7.2 Сигнализаторы уровня семян

Одной из составных частей проблемы автоматизации контроля качества технологического процесса посевных агрегатов является разработка устройств контроля уровня зерна в семенных ящиках и банках сеялок. С одной стороны, при незначительном объеме зерна в ящиках, например для зерновых сеялок менее 10 % от полной загрузки, не обеспечиваются нормальные условия для работы высевающих аппаратов и, следовательно, ухудшается качество посева. С другой, преждевременные догрузки зерном семенных ящиков снижают сменную производительность посевного агрегата. Так, при снижении количества заправок на 10 % рост производительности посевного агрегата, включающего сеялку СЗ-3,6, составит 0,5 % при механизированной загрузке и около 3 % при загрузке ящиков вручную. В настоящее время для контроля уровня зерна в ящиках и банках посевных агрегатов разработаны как уровнемеры устройства непрерывного измерения уровня, так и сигнализаторы уровня – устройства дискретного измерения уровня.

Для контроля уровня зерна и удобрений предложен лишь один тип уровнемеров поплавковый. На тракторе перед рабочим местом тракториста устанавливается трубчатая стойка с щитком, имеющим кольца по числу контролируемых объектов. Через кольца пропущены нити, на которых подвешены шарики. Через стойку и другие виды трубчатых коммуникаций каждая нить подведена сверху в семенную банку (или тубовый ящик, или резервуар) машины, навешенной на трактор. Нить закреплена к специальной крышке, лежащей в банке на поверхности массы семян (удобрений). При расходовании се-

мян вместе с их уровнем опускается крышка и через нить перемещает шарик вверх. Величина вертикального смещения шариков показывает расход и уровень семян в банках.

Устройство для контроля уровня семян на зерновых сеялках фирмы «Интернейшнл Харвестер» (США) имеет аналогичную конструкцию, с той разницей, что в нем использован в качестве показывающего прибора механический указатель циферблатного типа со стрелкой. Причем, на прицепных сеялках циферблат обращен в сторону сеяльщика, а на навесных в сторону тракториста.

Кроме вышеописанных уровнемеров разработано несколько типов сигнализаторов уровня с емкостными датчиками, мембранными и фотоэлектрическими. В Московском институте инженеров сельскохозяйственного производства (МИИСП) разработан датчик уровня зерна с использованием лампы тлеющего разряда.

Принцип действия заключается в том, что при заполнении межэлектродного пространства датчика зерном напряжение на нем уменьшается из-за увеличения его емкости, а на конденсаторе переменной емкости повышается до напряжения зажигания тиратрона тлеющего разряда (ТТР).

При этом в каждый положительный полупериод приложенного напряжения через цепь анода ТТР проходит импульс тока, который трансформируется в цепь управления тиристора и открывает его. В результате этого срабатывает реле регулятора. В качестве электродов емкостного датчика используется металлический стержень диаметром 35 мм, длиной 200 мм и металлические стенки бункера с зерном. Точность замера 30 мм.

В системе контроля СКС-1 применен мембранный датчик уровня. Датчик состоит из мембраны, пружины, регулирующего устройства винтового типа и микропереключателя. Все детали датчика смонтированы в герметическом корпусе, который крепится в ящике сеялки.

Находящееся в ящике зерно оказывает давление на мембрану датчика, которая связана с пластинчатой пружиной. Пружина под действием веса семян прогибается и воздействует на кнопку микровыключателя, который своими контактами размыкает цепь сигнализации.

При уменьшении уровня семян сила их воздействия на мембрану уравнивается жесткостью пружины, которая постепенно выпрямляется. Кнопка микровыключателя возвращается в исходное положение, тем самым замыкая цепь включения сигнализатора на пульте контроля.

При работе такого датчика с семенами разных культур, отличающимися своими физико-механическими свойствами, а также при установке датчика в ящиках и банках различной конструкции и емкости необходимо производить настройку чувствительности. Кроме этого, датчик подвержен воздействию пыли и влаги.

В последние годы все больше внимания уделяется разработке по применению фотоэлектрических датчиков уровня семян. Из-за отсутствия в них металлических подвижных деталей на надежность работы датчиков не сказывается воздействие запыленной среды и влажности. К таким устройствам относится прибор «БУК», разработанный ВИСХОМом.

В системе автоматического контроля высева и уровня семян САК-ВУС, разработанной ВИМом, также применяются фотоэлектрические датчики уровня. Датчик состоит из осветителя – лампочки накаливания и чувствительного элемента – фотодиода (рисунок 7.4).

Принцип действия устройства при применении его на сеялке СЗ-3,6 заключается в следующем. При загруженном семенами ящике световой поток от лампочек $L_{1,2}$ не попадает на чувствительные пластины фотодиодов $\Phi Д_{1,2}$. Фотодиоды датчиков, установленных в двух ящиках сеялки, включены параллельно в нижнее плечо базового делителя составного транзистора $T_{1,2}$. Сопротивление R_1 подбирается с таким расчетом, чтобы при затемненных фотодиодах, сопротивление ко-

торых при этом велико, транзисторный ключ был в состоянии насыщения. Тогда реле P_1 в коллекторной цепи транзисторов $T_{1,2}$ включено. Своими контактами реле P_1 разрывает цепь питания светового и звукового сигнализаторов.

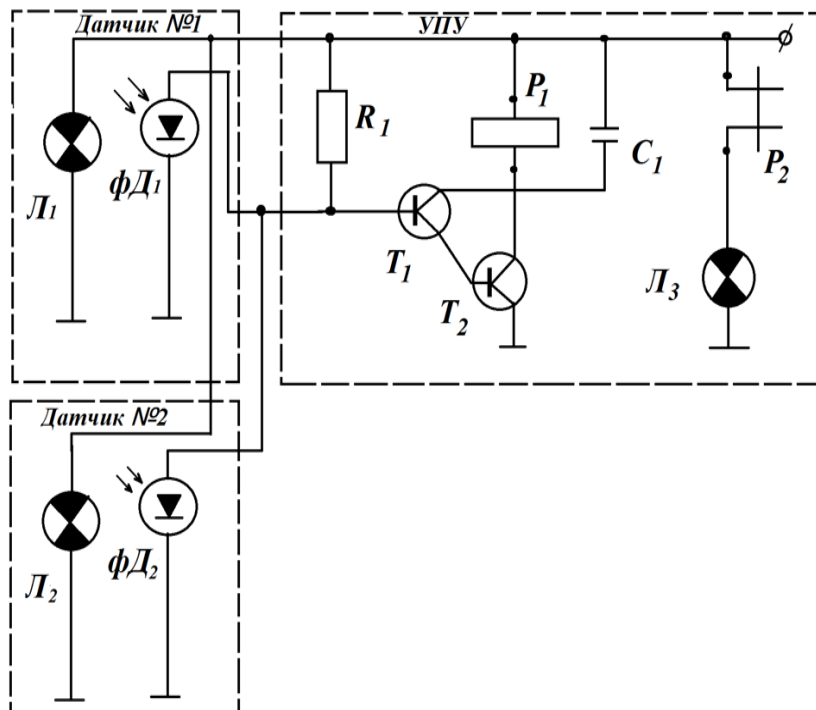


Рисунок 7.4 – Принципиальная схема фотоэлектрического датчика уровня зерна

При снижении уровня семян в одном из ящиков до места установки световой поток лампочки попадает на чувствительную пластину соответствующего фотодиода и его сопротивление снижается. Составной транзистор запирается, и обмотка реле P_1 обесточивается. Контакты реле P_1 замыкаются, тем самым подключая сигнализаторы к источнику питания.

Применение схемы составного транзистора позволяет обеспечить надежное функционирование устройства даже в случае значительной запыленности окружающей среды, а следовательно, при возможном снижении чувствительности фотодиодов. Обмотка реле P_1 зашунтирована конденсатором C_1 для исключения ложных срабатываний при случайном пролете через датчик отдельных семян при загрузке ящиков.

Установка защитных стекол осветителя и фотодиода заподлицо с внутренней поверхностью металлической конструкции датчика обеспечивает их очистку от пыли и шелухи при уменьшении количества зерна в ящике (при высеве семян) за счет соприкосновения с ними семян.

С применением в датчике фотоэлемента, у которого размеры чувствительной пластины соизмеримы с размерами семян, достигается повышенная точность срабатывания (без учета неравномерности уровня семян по площади ящика).

8 АВТОМАТИЗАЦИЯ УБОРКИ ЗЕРНОВЫХ КУЛЬТУР

Средства автоматизации, разрабатываемые для уборочных машин, можно классифицировать по однородности выполняемых функций и рассматривать в такой последовательности: системы автоматического контроля и сигнализации; системы автоматического регулирования загрузочных режимов машин и отдельных рабочих органов; системы автоматического регулирования положения машин и отдельных рабочих органов относительно поверхности поля; системы автоматического регулирования направления движения машин.

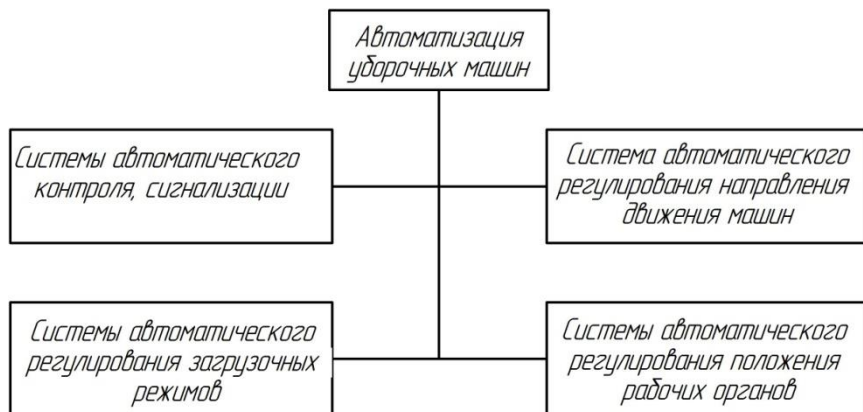


Рисунок 8.1 – Схема автоматизации уборочных машин

Системы автоматического контроля и сигнализации предназначены для постоянного контроля за выполнением отдельных технологических операций и подачи светозвуковой сигнализации водителю машины при технологических нарушениях. Эти системы должны иметь почти все уборочные агрегаты, рабочие органы и механизмы приводов которых могут подвергаться воздействиям переменных нагрузок, превышающих допустимые значения. Кроме того, эти системы необходимы для контроля количества и качества обрабатываемого машиной продукта, а также для контроля основных рабочих

параметров двигателей самоходных машин и тракторов, с которыми агрегируются уборочные машины.

В качестве контролируемых параметров можно выбрать предельные уровни заполнения и опорожнения технологических емкостей, вращение приводных валов, пробуксовывание предохранительных муфт (загрузка приводимых органов превышает допустимые значения) и некоторые другие параметры, соответствующие специфике выполняемого процесса и конструкции машины.

Системы автоматического регулирования загрузочных режимов служат для автоматического поддержания требуемого уровня загрузки машин и отдельных рабочих органов технологическим материалом в соответствии с их пропускной способностью. Этими системами должны оснащаться такие сложные машины, как зерноуборочные, силосоуборочные и картофеле-уборочные комбайны, пресс-подборщики, льномолотилки, стационарные молотилки и другие, загрузка которых связана с изменением скорости движения всего агрегата или скоростных режимов отдельных рабочих органов.

У зерноуборочных комбайнов нужно также регулировать режимы сепарации и скоростные режимы привода мотовила жатки при прямом комбайнировании для того, чтобы поддерживать требуемое отношение окружной скорости планок мотовила к скорости движения комбайна. Такое регулирование необходимо и для жаток, применяемых при раздельной уборке. У силосоуборочных комбайнов эта задача решена конструктивно путем синхронизации привода мотовила от ходовой части, однако при работе комбайнов в неблагоприятных условиях (плохая проходимость) возможны случаи пробуксовки ведущих колес и нарушения требуемого соотношения.

У картофелеуборочных комбайнов, помимо регулирования их загрузки клубеносной массой путем соответствующего изменения скорости движения (если ходовая часть тракторов, с которыми агрегируются эти комбайны, имеет бесступенчатую передачу), необходимо в зависимости от влажности

и других свойств поступающей на сепарацию массы подвижно изменять скоростные режимы сепарирующих рабочих органов: в грохотном варианте – режим колебаний грохотов, в элеваторном варианте – режим встряхивания.

Нормальная работа пресс–подборщиков (получение требуемой плотности прессования) зависит от равномерной подачи прессуемой массы.

Скорость льноподборщиков-молотилок необходимо изменять в соответствии с изменениями количества льна-соломки на каждом погонном метре разостланных лент для того, чтобы загрузочный режим молотилки поддерживался в пределах ее пропускной способности.

Стационарные молотилки оборудуют средствами для автоматического поддержания их номинальной загрузки путем регулирования скорости движения подающих транспортирующих механизмов и средствами для равномерного питания молотилки массой по ширине благодаря соответствующим разравнивающим устройствам в приемной камере. Чтобы получить качественный продукт, не требующий дополнительной очистки, молотилки, кроме того, должны иметь средства автоматического регулирования частоты и амплитуды колебаний решетчатых станков, направления и силы дутья вентиляторов.

Системы автоматического регулирования загрузочных режимов названных машин могут быть одномерными (учитывается один наиболее определяющий регулируемый параметр, как правило, отражающий количественную сторону процесса) и многомерными (учитываются два регулируемые параметра и более, в том числе и такие, которые определяют качество выполняемого процесса). В первую очередь необходимо разрабатывать и внедрять в производство более простые одномерные системы.

Системы автоматического регулирования положения предназначены для стабилизации косогорных машин в пространстве (системы автоматического выравнивания) и для регулирования по высоте относительно поверхности поля по-

ложения первичных рабочих органов соответствующих уборочных машин (системы автоматического копирования рельефа поля).

Системами автоматического выравнивания целесообразно оборудовать косогорные зерноуборочные комбайны, комбайны для уборки зеленого горошка, а также все уборочные машины, агрегируемые с косогорными тракторами и самоходными шасси.

Регулирование положения рабочих органов относительно поверхности поля необходимо для всех жатвенных машин, косилок, ботвоуборочных машин, жаток уборочных машин, режущие аппараты которых должны обеспечивать заданную высоту среза растений, для корнеклубнеуборочных машин, подкапывающие органы (лапы, диски, лемехи, скобы) которых должны устанавливаться и находиться на определенной глубине хода, а также для ручьевых и теребильных аппаратов, подборщиков, чаесборочных аппаратов и др.

8.1 Механизмы направления движения уборочной машины

Уборочные машины имеют большую массу, они работают, образуя значительную колею. Для поворота управляемых колес таких машин приходится прикладывать повышенные усилия на рулевое колесо. Для снижения усилий в рулевом механизме устанавливают гидросилители или применяют гидрообъемные механизмы поворота колес. Наряду со значительными усилиями для поддержания заданного направления движения машины требуется неослабное внимание, утомляющее оператора. Поэтому применяют автоматические устройства регулирования направления движения машины.

Гидросилитель рулевого механизма. Корпус гидрораспределителя (рисунок 8.1, *a*) с системой тяг и рычагов связан с рулевым колесом 8, а его золотник (звено PE) – с механизмом ABC поворота управляемых колес 4. При повороте рулевого колеса корпус гидрораспределителя смещается относительно зо-

лотника, тогда масло поступает от насоса 2 в одну из полостей гидроцилиндра 5, а из другой полости сливается в бак 3. Происходит поворот управляемых колес.

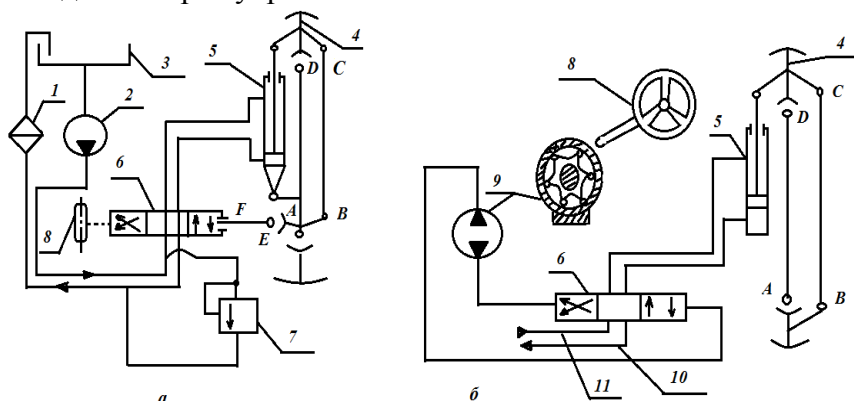


Рисунок 8.1 – Принципиальные схемы:

а – механического рулевого действия с гидроусилителем;

б – гидрообъемного рулевого управления;

- 1 – фильтр жидкости; 2 – насос; 3 – бак; 4 – управляемые колеса;
 5 – гидроцилиндры; 6 – гидрораспределители; 7 – предохранительный клапан; 8 – штурвалы рулевого управления; 9 – насос дозатор;
 10 и 11 – нагнетательный и сливной трубопроводы от насоса усилителя

Так как золотник связан механизмом DCBAEF с колесами, то их поворот перемещает золотник в нейтральное положение, при котором масло запирается в гидроцилиндре, а его поток от насоса направляется в бак. Таким образом, поворот колес механизмом с гидроусилителем происходит по мере вращения штурвала. Применение гидроусилителей рулевого механизма уменьшает усилие на штурвале в сравнении с механическим рулем. Однако такие системы не исключают большого числа тяг и рычагов, зазоры в сочленениях которых вызывают значительный (до 25–28°) холостой ход рулевого колеса, что влияет на безопасность движения.

Гидрообъемное рулевое управление. В этом механизме рулевое колесо 8 (рисунок 8.1, б) непосредственно связано валом с вращающейся шестерней (сателлитом) насоса-

дозатора 9, располагаемого, как правило, в кабине машины. При вращении рулевого колеса а следовательно, и сателлита, насос-дозатор подает масло в гидрораспределитель б и, смещая золотник, нагнетает его в одну из полостей гидроцилиндра 5, вызывая поворот колес. Из другой полости масло перепускается на слив. Поворот колес в ту и другую сторону происходит только при вращении рулевого колеса, а в неподвижном состоянии пружина золотника ставит его в нейтральное положение, запирая масло в обеих полостях гидроцилиндра. Подпитка насоса-дозатора выполняется по-разному.

Когда работает двигатель машины, масло нагнетается по магистрали 10 от насоса-усилителя (на схеме не показан) через распределитель к насосу-дозатору. В случае буксировки с неработающим двигателем или при неисправном насосе-усилителе масло засасывается насосом-дозатором из сливной магистрали. Так как момент на валу насоса-дозатора пропорционален перепаду давлений ΔP нагнетания P_n и выпуска $P_в$, т. е. $\Delta P = P_n - P_в$, то следует, что момент, потребный на поворот рулевого колеса, при одинаковом сопротивлении колес повороту значительно меньше при работающем насосе-усилителе. Гидрообъемное рулевое управление менее материалоёмко (в 2,5–3 раза), чем механическое с гидроусилителем, холостой ход рулевого колеса в нем меньше (4–6°). Однако такой механизм требует большого момента для поворота штурвала при неработающем насосе – усилителе, особенно при загустевшей жидкости.

8.2 Принципиальные и элементные схемы автоматического регулирования подачи

Рассмотрим вначале схемы регуляторов молотилок самоходных комбайнов, реагирующих на отклонения толщины слоя хлебной массы на наклонном транспортере жатки, т. е. такие, у которых регулируемым параметром является толщина слоя хлебной массы. Возможность такого регулирования ос-

нована, как уже отмечалось, на предпосылке, что изменение толщины слоя пропорционально изменению подачи.

В настоящее время предложено несколько типов таких регуляторов, отличающихся между собой устройством главным образом датчика и управляющего элемента. Для некоторых самоходных комбайнов типа СК-5 разработаны в основном две схемы регуляторов: электрогидравлический (рисунок 8.2, а) с датчиком релейного типа и гидромеханический с датчиком пропорционального типа (рисунок 8.2, б).

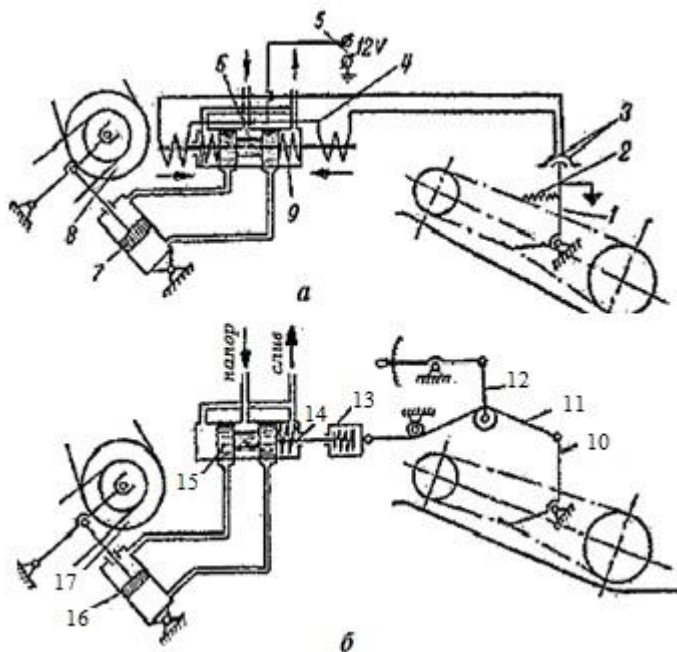


Рисунок 8.2 – Схема регуляторов подачи конструкции ВИСХОМ:

- а – электрогидравлический; б – гидромеханический;
- 1, 10 – рычаг; 2, 13, 14 – пружина; 3 – контакт; 4 – электромагнит;
- 5 – источник электрического тока; 6, 15 – золотник; 7, 16 – гидроцилиндр;
- 8, 17 – блок вариатора; 9 – возвратная пружина; 11 – гибкая тяга;
- 12 – регулировочный рычаг

В первом случае чувствительный элемент выполнен в виде подпружиненного (пружиной 2) двуплечего рычага 1, нижнее плечо которого опирается на нижнюю ветвь цепи наклонного транспортера жатки. Конец верхнего плеча представляет собой контакт, который при отклонении рычага на величину, большую зоны нечувствительности, замыкает соответствующие контакты 3, в результате чего в цепи одного из электромагнитов 4 золотника появляется электрический ток от источника 5. Золотник 6 при этом переместится из нейтрального положения и откроет доступ масла из напорной магистрали в одну из полостей гидцилиндра 7. В результате поршень цилиндра начнет перемещать блок вариатора 8, и скорость комбайна начнет изменяться до тех пор, пока толщина слоя хлебной массы в наклонной камере под рычагом не достигнет снова своего номинального значения. После того как будет ликвидировано возникшее отклонение подачи, рычаг займет снова равновесное положение и электрическая цепь электромагнита разомкнется (рычаг отойдет от контакта 3). Золотник под действием одной из возвратных пружин 9 установится в нейтральное положение, и переходный процесс прекратится.

В гидромеханическом регуляторе (рисунок 8.2, б) рычаг 10 связан гибкой тягой 11 с золотником 15. В систему связи включены две пружины 13 и 14. Первая пружина 4 играет роль компенсатора и устраняет зазоры в шарнирных сочленениях механической связи золотника с рычагом. Вторая пружина 14 является возвратной. Она постоянно прижимает рычаг к цепи транспортера и возвращает золотник в нейтральное положение после ликвидации появившегося отклонения подачи хлебной массы от номинального ее значения. Настройка регулятора на заданную подачу (вернее толщину слоя) производится рычажной системой 12.

Регулятор работает следующим образом. При увеличении толщины слоя хлебной массы рычаг поворачивается по часовой стрелке и через гибкую связь 11 смещает золотник 15 из нейтрального положения. Масло начинает поступать в ниж-

ную полость гидроцилиндра 16 вариатора 17 ходовой части, вызывая тем самым уменьшение поступательной скорости комбайна. Подача хлебной массы в жатвенную часть соответственно начнет также уменьшаться до тех пор, пока не достигнет заданной величины, предусмотренной настройкой регулятора. В этот момент золотник займет исходное нейтральное положение, и в системе установится равновесный режим. При уменьшении подачи процесс протекает в обратном направлении.

Особенностью гидромеханического регулятора загрузки молотилки комбайна, разработанного в УНИИМЭСХ является то, что в качестве гидроусилителя использована система сопло-заслонка, работа которой была рассмотрена выше. Здесь чувствительный элемент выполнен в виде щупа 1. При изменении толщины слоя хлебной массы щуп перемещает шток 2 гидроусилителя 3, изменяя зазор между торцом штока 2 и поршнем гидроусилителя 3. Благодаря такому дросселированию масла меняется давление в подпоршневой полости гидроцилиндра 6 одностороннего действия, поршень которого перемещает блок вариатора скорости 7. Настройка системы на заданную подачу хлебной массы производится дросселем 4 с помощью рукоятки 5. Изменением положения дросселя 4 изменяется противодействие в полости гидроусилителя 3, а следовательно, и равновесное положение его поршня.

Общая схема регулятора комбайна показана на рисунке 8.3. Помимо основных элементов регулятора подачи чувствительного элемента 1, электромагнитного золотника 2, гидроцилиндра 4 вариатора 3 ходовой части комбайна, в систему включены: датчик 5 крайних положений вариатора, сигнализатор 7 забивания соломотряса, сигнализаторы 8 забивания зернового и колосового шнеков, датчик 9 выключения муфты сцепления, датчик 10 перегрузки двигателя, реле 12 подключения датчиков соломотряса и шнеков, реле 13 замыкания электрической цепи в обмотке золотника 2 (ток в этой

цепи перемещает золотник так, что скорость комбайна повышается), ручной переключатель 14.

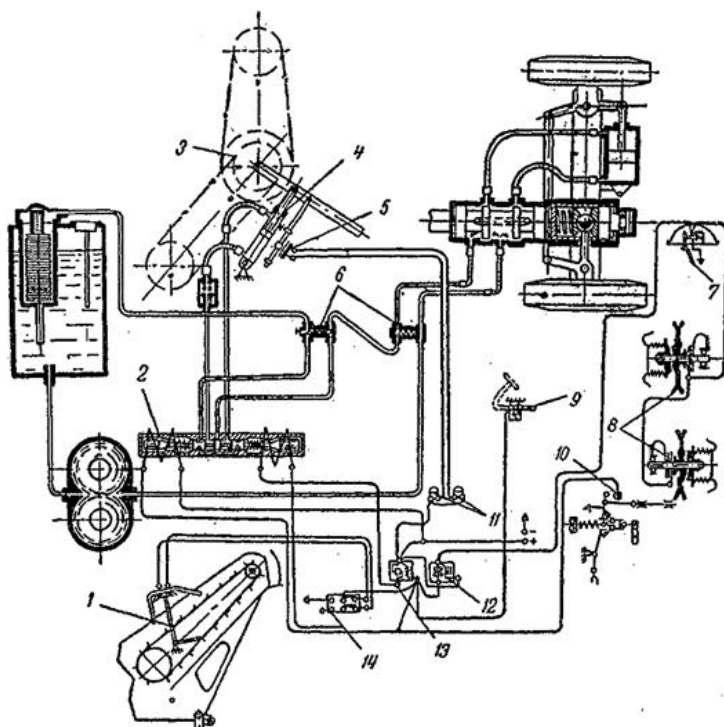


Рисунок 8.3 – Схема регулятора зерноуборочного комбайна:

- 1 – чувствительный элемент; 2 – электромагнитный золотник; 3 – вариатор;
 4 – гидроцилиндр; 5 – датчик крайних положений вариатора; 6 – клапан;
 7 – сигнализатор забивания соломотряса; 8 – сигнализатор забивания
 зернового и колосового шнеков; 9 – датчик выключения муфты;
 10 – датчик перегрузки двигателя; 11 – лампочка; 12 – реле подключения
 датчиков; 13 – реле размыкания электрической цепи;
 14 – ручной переключатель

Установка датчика перегрузки двигателя вызвана следующими соображениями. Мощность двигателя самоходных комбайнов тратится на работу механизмов комбайна и на его передвижение. Расход мощности на передвижение зависит от

состояния поля. Если общая мощность, требующаяся для работы комбайна, превышает номинальную мощность двигателя, то при работе в тяжелых полевых условиях мощности двигателя не хватит для обеспечения нормальной работы молотилки и скорость вращения молотильного барабана резко упадет. При перегрузке двигателя датчик 10, установленный в регуляторе оборотов двигателя, снижает скорость комбайна, независимо от регулятора загрузки.

Датчик 9 муфты сцепления обеспечивает переключение скоростей в коробке передач при минимальных оборотах шестерен. При выжимании педали муфты сцепления освобождается кнопка включения и замыкается цепь катушки электромагнитного золотника.

Сигнализаторы забивания рабочих органов молотилки подключены к системе регулирования так, что при срабатывании какого-либо из них скорость комбайна автоматически снижается.

Датчик 5 крайних положений вариатора служит указателем для своевременного переключения коробки передач. Когда вариатор находится в одном из крайних своих положений, на рулевой колонке загорается одна из лампочек 11.

Ручной переключатель 14 имеет три положения: уменьшение скорости, нейтральное положение, включение автомата. В первое положение включается цепь катушки уменьшения скорости, во втором обе катушки золотника обесточены и в третьем включается цепь катушки золотника на повышения скорости (для транспортного положения, когда в жатке нет хлебной массы и цепь транспортера максимально опущена).

В гидравлическую сеть системы включены также клапаны 6, связывающие напорную и сливную магистрали.

8.3 Указатель потерь зерна

Указатель потерь зерна (УПЗ) контролирует изменение величины потерь зерна молотилкой в процессе работы комбайна. Принцип его работы основан на относительном срав-

нении количества свободного зерна, теряемого молотилкой, с количеством зерна, поступающего в бункер в текущий момент времени. Относительная величина потерь указана на шкале измерительного прибора в процентах. Диапазон измерения от 0,5 до 3 %. Абсолютная погрешность измерения $\pm 0,3$ %.

Указатель потерь зерна состоит из четырех пьезоэлектрических преобразователей (рисунок 8.4), измерительного блока, показывающего прибора, соединительных панелей и проводов.

Для регистрации потерь зерна в соломе и полове пьезоэлектрические преобразователи установлены на двух средних клавишах соломотряса комбайна «Нива» или на второй и четвертой клавишах соломотряса комбайна «Колос» и на скатной доске. Преобразователь зерна, поступающего в бункер комбайна, установлен на днище решетного стана.

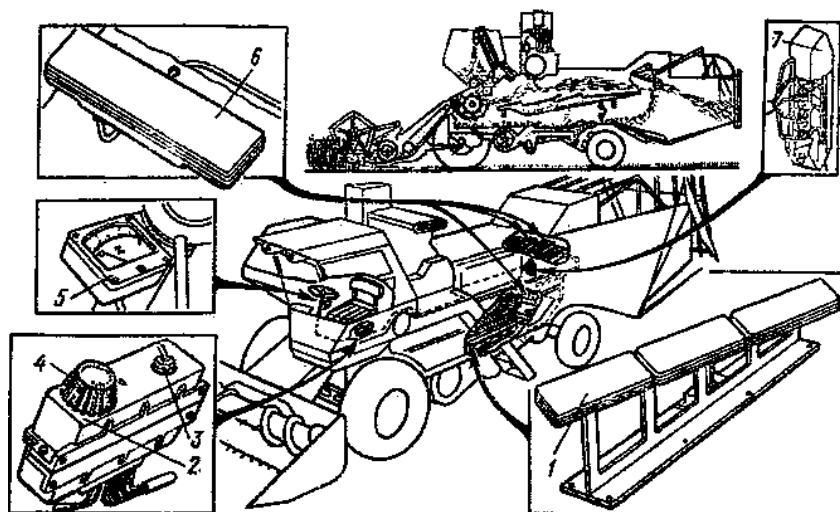


Рисунок 8.4 – Схема установки приборов указателя потерь зерна:

- 1, 6 – преобразователи потерь электрические; 2 – измерительный блок;
- 3 – тумблер; 4 – ручка чувствительности; 5 – прибор, показывающий относительные потери зерна; 7 – соединительная панель

Каждое ударение зерна о мембрану преобразователей вызывает появление на выходе преобразователей электрических сигналов, которые после усиления и преобразования поступают на показывающий прибор.

Измерительный блок монтируют на левой панели кабины, а показывающий прибор на рулевой колонке.

8.4 Автоматическая система контроля комбайна РСМ-10 «ДОН-1500 Б»

Автоматическая система контроля состояния основных агрегатов и протекания технологического процесса комбайна построена по блочно-функциональному признаку. Она состоит из ряда блоков, служащих для измерения частоты вращения основных рабочих органов комбайна и скорости его движения, для выявления снижения частоты вращения рабочих органов, склонных к нормальным режимов работы двигателя, гидросистемы, электрооборудования и других агрегатов и систем комбайнов. Основные элементы АСК и их расположение показаны на рисунке 8.5.

Блок измерения частоты вращения. Служит для измерения и отражения на четырехразрядном световом табло четырех параметров: частоты вращения коленчатого вала двигателя, вентилятора очистки, молотильного барабана, скорости движения комбайна. Он установлен в щитке приборов (рисунок 8.6).

Блок сигнализации снижения частоты вращения. Предназначен для контроля за снижением частоты вращения валов следующих рабочих органов: молотильного барабана привода очистки зернового шнека колосового шнека соломотряса соломонабивателя. Если на комбайне вместо копнителя навешен измельчитель ПКН-1500, то контролируется снижение частоты вращения: барабана измельчителя, вентилятора измельчителя. При снижении частоты вращения этих рабочих органов на 15–20 % от номинала БСЧ формирует электриче-

ские сигналы, подаваемые на блоки световой сигнализации (БСС). Блок сигнализации снижения частоты вращения рабочих органов устанавливается в отсеке кабины за спинкой сидения.

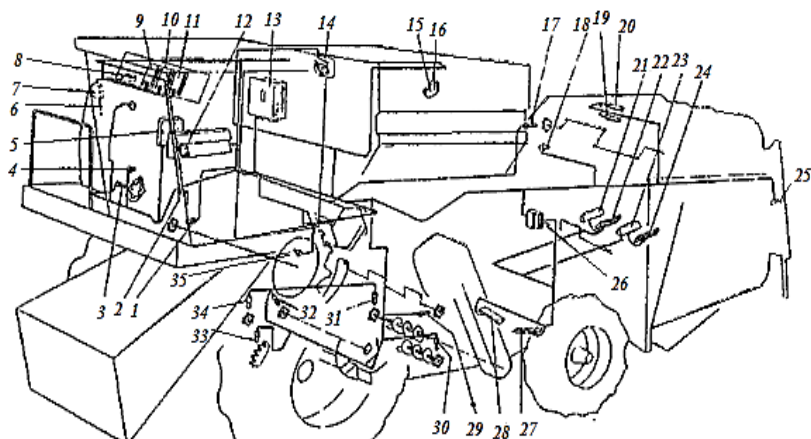


Рисунок 8.5 – Расположение элементов АСК:

1 – датчик оборотов барабана; 2 – блок индикации потерь; 3 – датчик оборотов двигателя; 4 – датчик сигнализатора аварийного давления масла; 5 – щиток приборов; 6 – датчик предельной температуры воды; 7 – антенна активная; 8 – радиоприемник; 9, 11 – блоки световой сигнализации; 10 – блок световой и звуковой сигнализации; 12 – блок измерения частоты вращения; 13 – датчик забивания фильтра основной гидросистемы; 14, 16 – указатели заполнения бункера; 15 – блок контроля снижения частоты вращения; 17 – датчик оборотов солонабивателя; 18 – датчик забивания соломотряса; 19 – датчик автомата выгрузки копны; 20 – датчик заполнения копнителя; 21, 22, 23, 24 – пьезоэлектрические датчики потерь зерна за соломотрясом; 25 – датчик открывания клапана копнителя; 26 – усилитель-формирователь; 27, 28 – пьезоэлектрические датчики потерь зерна за очисткой; 29 – датчик оборотов вала соломотряса; 30 – датчик оборотов зернового шнека; 31 – датчик оборотов колосового шнека; 32 – датчик оборотов вентилятора; 33 – датчик скорости движения; 34 – датчик оборотов колебательного вала очистки; 35 – датчик включения стояночного тормоза

Блоки световой сигнализации (БСС). Блоки световой сигнализации преобразуют электрические сигналы, поступающие

от блоков БИЧ и БСЧ в визуальные в виде подсвечиваемых условных символов (пиктограмм), соответствующих тому или иному рабочему органу, агрегату или системе, находящемуся в аварийном или технологически измененном состоянии.

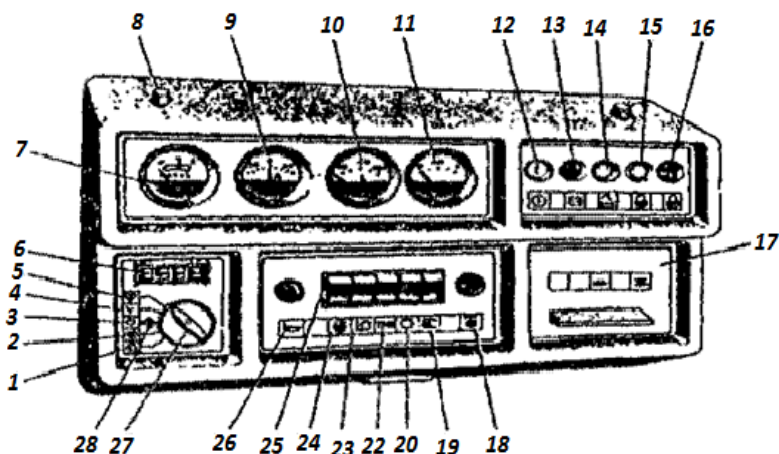


Рисунок 8.6 – Щиток приборов:

- 1 – контроль оборотов двигателя; 2 – обороты вентилятора; 3 – обороты барабана; 4 – скорость; 5 – проверка работы блока; 6 – табло; 7 – указатель давления масла двигателя; 8 – рукоятка съема панели;
- 9 – амперметр; 10 – указатель температуры воды двигателя или масла ГСТ; 11 – указатель уровня топлива; 12 – ключ стартера; 13 – включатель «массы»; 14 – лампа контрольная полного включения леникса выгрузного шкека; 15 – включатель магнето-пускового двигателя (СМД–24) или включатель электрофакельного подогревателя (СМД–31А, СМД–23);
- 16 – контроль работы подогревателя; 17 – блок предохранителей с переключателем подогревателя в режиме «зима-лето» и розеткой для переноски; 18 – сигнализация включения-выключения молотилки; 19 – включение автомата сброса копны; 20 – включение отопителя;
- 21 – габаритные огни; 22 – транспортные фары (в бампере); 23 – переключение контроля температуры масла ГСТ и воды двигателя; 24 – блок переключателей; 25 – звуковой сигнал; 26 – переключатель каналов контроля; 27 – кнопка запоминания частоты вращения барабана

Оба блока устанавливаются в вентиляционном отсеке кабины. На правом блоке БСС-9 (рисунок 8.6) имеются пикто-

граммы: давление масла в двигателе; вентилятор измельчителя; забивание копнителя; забивание пространства над соломотрясом; температура воды в двигателе; зарядка аккумулятора.

На левом блоке БСС-11 (рисунок 8.6) размещены пиктограммы, дающие информацию о снижении частоты вращения валов следующих рабочих органов: привода очистки; зернового шнека; соломотряса; вентилятора измельчителя; барабана измельчителя; соломонабивателя; колосового шнека; молотильного барабана.

Индикация аварийного состояния на левом блоке БСС имеет красный цвет свечения. Индикация технологического изменения состояния на правом блоке БСС имеет желтый цвет свечения. При подсвечивании любой одной из пиктограмм блоки БСС дают разрешение блоку звуковой и световой сигнализации (БЗС) на формирование звукового сигнала.

Блок звуковой и световой сигнализации (БЗС). Служит для формирования прерывистого звукового сигнала при подсветке любой из пиктограмм и формирования прерывистого электрического сигнала на контрольную лампу «Обобщенный отказ», установленную на рулевой колонке. Блок БЗС установлен между блоками БСС в вентиляционном отсеке кабины.

Сигнализация изменения интенсивности потерь (СИИП)». Она состоит из блока индикации потерь (БИП), усилителя-формирователя импульсов УФИ-2 и датчиков потерь ДПЗП-1.

Датчики потерь зерна 21, 22, 23, 24, 27, 28, (рисунок 8.5) пьезоэлектрического типа преобразуют энергию падающих зерен в электрические сигналы и устанавливаются в конце двух средних клавиш соломотряса и под лотком половонабивателя.

Усилитель-формирователь импульсов 26 (рисунок 8.6) (УФИ-2) предназначен для усиления электрических сигналов, поступающих с датчиков ДПЗП-1 и формирования импульсов, обеспечивающих работу блока индикации потерь. Установлен на левой боковине молотилке над задним контрприводом.

Блок индикации потерь 2 (рисунок 8.6) (БИП) служит для преобразования электрических импульсов, поступающих из УФИ-2 в визуальные сигналы, пропорциональные интенсивности потерь зерна.

Перемещение светового пятна на индикаторных панелях вверх свидетельствует о том, что уровень потерь растет. Блок индикации потерь установлен в кабине на левой передней стойке.

Радиоволновый датчик для комбинации зерно-солома может быть применен для получения информации о концентрации колосьев и о высоте их. Для этой цели обычно используют пары излучатель – приемник, расположенные соответственно на высоте колоса и ниже. Такой способ построения датчиков основан на том, что колос поглощает больше энергии, чем стебель растения. Так как коэффициент затухания электромагнитных волн пропорционален квадрату диаметра растения, а диаметр колоса минимум в 2 раза больше диаметра стебля, то затухание радиоволн при прохождении через стебель и колос существенно различается и зависит от концентрации растений.

8.5 Автоматизация зерноочистительных машин

Автоматизация зерноочистительных машин в потоке осуществляется путем предварительного и окончательного сепарирования (рисунок 8.7) на воздушно-решетной зерноочистительной машине (ЗОМ).

Зерновая масса из бункера с помощью питателя подается в воздушный канал с помощью аспирации (отсасывания воздуха), где легкие примеси воздушным потоком отделяются и выводятся из зоны машины. Затем зерновая масса поступает на решетчатый сепаратор, состоящий из четырех колеблющихся решет, которые расположены наклонно и попарно одно над другим. Верхние (сортировальные) решета просеивают зерна основной культуры, а крупные примеси скатываются и удаляются из ЗОМ. Нижние (подсевные) решета выделяют из

потока мелкие примеси. Также потом удаляемые из ЗОМ, а зерна основной культуры, скатываясь, проходят через воздушный канал второй аспирации, освобождаются от оставшихся мелких примесей и очищенные покидают машину.

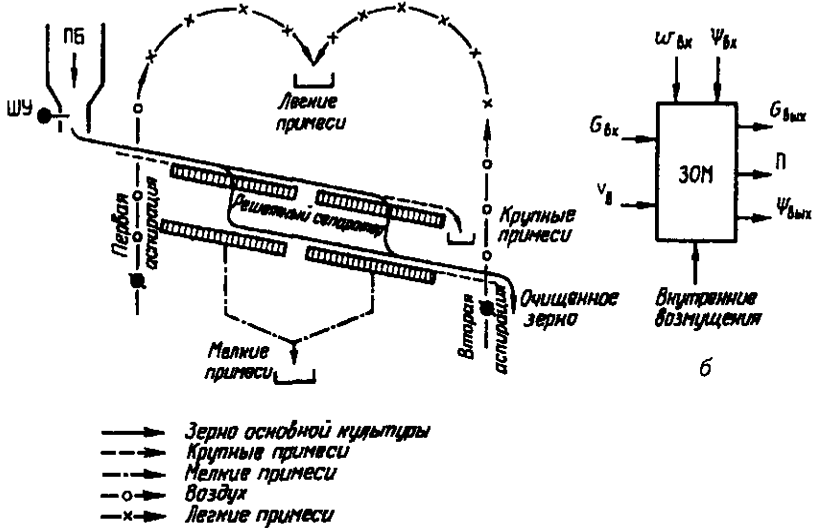


Рисунок 8.8 – Схема воздушно-решетчатой зерноочистительной машины:

а – функциональная; б – параметрическая;

ПБ – приемный бункер; ШУ – шибберное устройство; $G_{вх}$ и $G_{вых}$ – масса зерна на входе и на выходе; $\psi_{вх}$ и $\psi_{вых}$ – чистота зерна на входе и на выходе; П – потери зерна

Выходные параметры ЗОМ характеризуются производительностью $G_{вых}$, чистотой $\psi_{вых}$ и содержанием потерь П полноценного зерна в отходах. При этом основными управляющими воздействиями, поступающими на ЗОМ как объект управления, будут изменение подачи $G_{вх}$ зерна и скорости $v_{вх}$ движения воздуха в аспирационных каналах. К числу возмущений, действующих на ЗОМ, следует отнести влажность $\omega_{вх}$ и чистоту входа $\psi_{вх}$ поступающей зерновой массы.

Целевая функция системы оптимального уравнения воздушно-решетчатой ЗОМ соответствует максимуму $G_{вых}$ (в зависимости от текущих значений $G_{вх}$, $\psi_{вх}$, $\psi_{вых}$, $\omega_{вх}$, П и времени t)

при ограничении на допустимые уровни чистоты ψ_{ex} и потерь Π зерна.

Контролировать потери зерна можно с помощью индикатора, выполненного в виде пьезоэлемента, наклеенного на изолированную специальную мембрану. При попадании зерен на мембрану пьезоэлемент вырабатывает электрические сигналы, амплитуда и длительность которых зависит от силы удара отдельных зерен. Индикатор имеет выходы на визуальный прибор, а также на световую и звуковую сигнализации.

Загрузка воздушно-решетной ЗОМ вторичной очистки может быть стабилизирована работой системы автоматического управления, исполнительный механизм (ИМ) которой воздействует на шиберное устройство (ШУ) промежуточного бункера (ПБ) зерна. Загрузку ЗОМ измеряют расходомером РЗ зерновой массы (рисунок 8.9), лоток которого перемещает плунжер дифференциального трансформаторного датчика расхода (ДР).

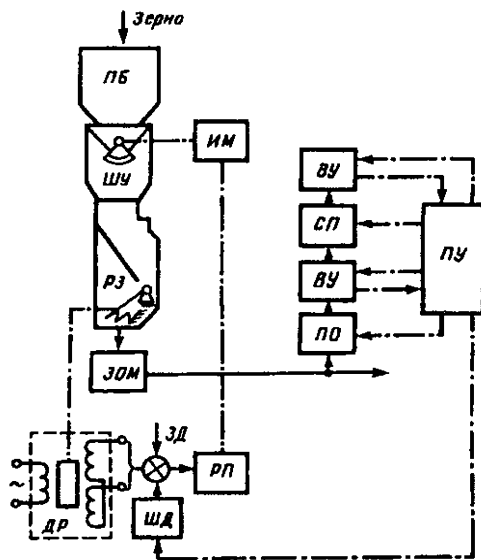


Рисунок 8.9 – Функциональная схема регулирования загрузки и чистоты продукта зерноочистительной машины

Принцип действия системы управления чистотой зерновой массы состоит в следующем. Обработываемое зерно поступает в ЗОМ из ПБ через ШУ и РЗ. Система автоматического управления стабилизирует загрузку машины зерновой массой на уровне, установленном задатчиком (ЗД). Периодически, через определенные промежутки времени, программное устройство (ПУ) включает анализатор чистоты зерна, содержащий пробоотборник (ПО), весоизмерительное устройство (ВУ) и сепаратор (СП). ПО отбирает из зернового потока (на выходе из машины) пробу, после чего она поступает на ВУ. При достижении фактической массы пробы, равной заданной, включается в работу СП. При этом чистое зерно взвешивается ВУ и результат сравнивается с заданным значением, соответствующим кондиционному зерну. Если масса пробы ниже (выше) заданной, то загрузка машины соответственно увеличивается (уменьшается) путем коррекции ЗД требуемого уровня задания системе автоматического управления ЗОМ. Описанный алгоритм коррекции оптимальной загрузки ЗОМ периодически повторяется по командам ПУ.

9 АВТОМАТИЗАЦИЯ УБОРКИ КОРНЕПЛОДОВ

Системы автоматического регулирования и контроля свеклоуборочных машин и комбайнов САР направления движения служат для поддержания движения уборочных машин по заданным траекториям и ориентирам, которыми для свеклоуборочной техники являются рядки растений.

Системы автоматического направления необходимы для кормоуборочных машин, рабочие органы которых должны достаточно точно ориентироваться по грядкам, чтобы не повреждать убираемый продукт.

9.1 Гидравлическое управление ботвоуборочных и некоторых комбайнов

Оно предназначено для автоматизации хода машин по рядкам свеклы. Гидроуправление как система включает в себя насос, гидрораспределитель гидроцилиндр, закрепленный на раме, маслопроводы, корректировщик, копиры.

Схема управления гидроцилиндром показана на рисунке 9.1. В процессе работы копир-водители *1* движутся в междурядьях, свеклы. Они шарнирно связаны с рамой комбайна и с помощью рычажной системы с гидрораспределителем *4*. Связанный маслопроводами с распределителем двусторонний силовой гидроцилиндр *6* соединен с рамой и штоком с прицепом *5*. Прицеп *5* связан с рамой шарнирно.

Двигаясь в прямолинейных рядках свеклы, копиры удерживают золотник распределителя в нейтральном положении, при котором вход и выход масла из передштоковой и заштоковой полостей закрыт буртиками золотника. Масло из маслососа входит в распределитель и свободно выходит из него на слив в масляную систему.

При отклонении рядков по ходу машины вправо ботва свеклы отклоняет вправо копиры *1*. Через рычажную систему золотник передвигается влево. Буртики золотника соединяют передштоковую полость гидроцилиндра с насосом, а заштоковую со сливом масла. Шток начинает втягиваться в гидроци-

линдр и тянет левую сторону рамы машины к прицепу. При этом комбайн поворачивается вправо, т. е. в сторону поворота рядков.

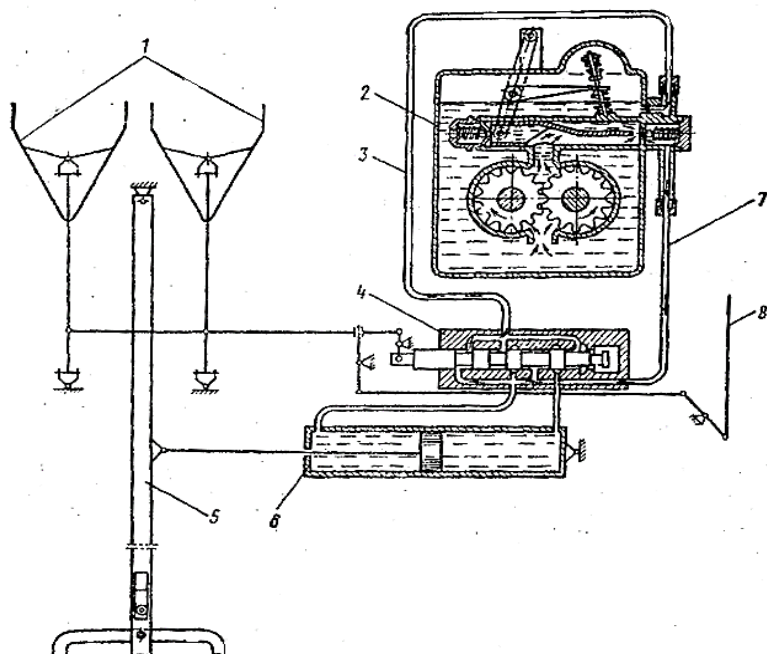


Рисунок 9.1 – Схема управления гидроцилиндром:

- 1 – копир-водитель; 2 – шестеренчатый насос; 3 – маслопроводы;
 4 – гидрораспределитель; 5 – прицеп свеклокомбайна; 6 – силовой гидроцилиндр; 7 – маслопровод; 8 – рычаг корректировщика

Насос служит для создания напора в гидросистеме. Он крепится к передней части основной рамы. Корпус его соединен с масляным резервуаром, он состоит из внешнего и внутреннего фланцев, и обоймы, соединенных между собой винтами. Для отвода рабочей жидкости из гидрораспределителя в насос служит сливной шланг, присоединенный к тройнику. Тройник закрыт пробкой-щупом.

Гидрораспределитель предназначен для распределения рабочей жидкости, поступающей из насоса в полости гидроцилиндра, и отвода ее из цилиндра в насос. В нейтральном положении распределитель направляет жидкость в масляный бак.

Гидрораспределитель (рисунок 9.2) состоит из литого корпуса 8, колпачка редукционного клапана 3, крышки золотника 9 и золотника 11.

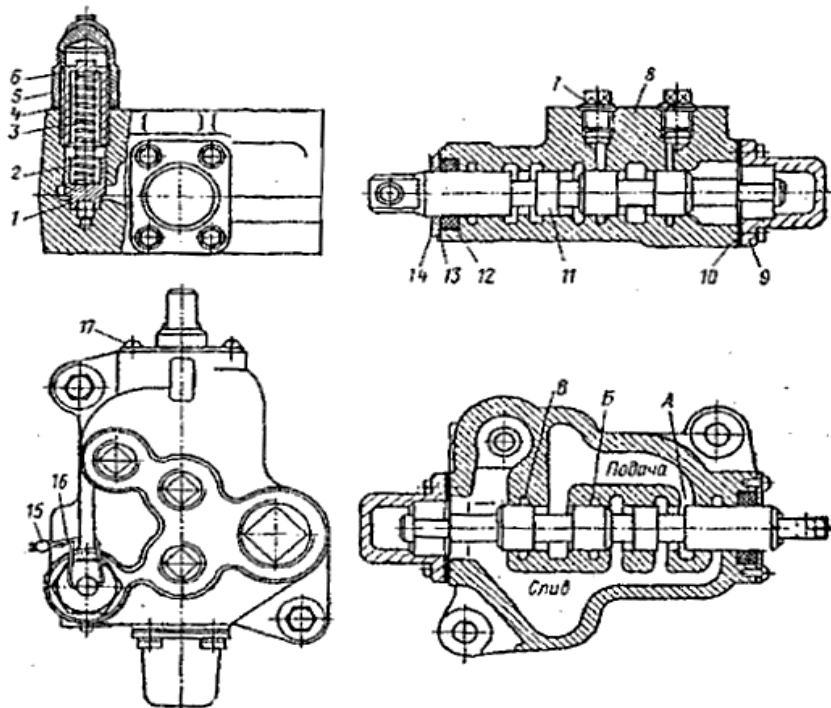


Рисунок 9.2 – Гидрораспределитель:

1 – седло; 2 – клапан редукционного гидрораспределителя; 3 – колпак редукционного клапана; 4 – шайба редукционного клапана; 5 – контргайка редукционного клапана; 6 – винт регулировочный; 7 – пробка; 8 – корпус гидрораспределителя; 9 – крышка золотника; 10 – прокладка крышки; 11 – золотник двустороннего действия; 12 – кольцо уплотнительное; 13 – манжета; 14 – крышка сальника; 15 – пломба; 16 – шплинт; 17 – винт

Золотник двустороннего действия *11* установлен в корпусе, внутри которого имеются полости и каналы. Рабочий ход золотника осуществляется путем осевого перемещения в канале. В верхней части корпуса сделаны два отверстия, соединенные с кольцевыми выточками корпуса, которые служат для присоединения к корпусу маслопроводов, соединенных с полостями гидроцилиндра двустороннего действия.

Масло из насоса подается по маслопроводу в гидрораспределитель, в полость «Подача», и через канал «А» и полость «Слив» сливается. При перемещении золотника из нейтрального положения влево внутри корпуса канал «А» перекрывается крайним коленом золотника, а два других колена открывают окна «Б» и «В», соединенные с полостями цилиндра. Жидкость по каналу «В» направляется в одну полость цилиндра. Масло из противоположной полости цилиндра через канал «Б» направляется в насос в полость «Слив».

Когда золотник перемещается в противоположном направлении, другое колено золотника перекрывает канал слива, а полости цилиндра соединяются в обратном порядке: полость, которая была соединена с каналом нагнетания, соединяется с каналом слива, противоположная полость выходит на канал нагнетания. Изменение направления золотника меняет направление движения штока и обеспечивает сдвиг комбайна в нужную сторону.

Редукционный клапан предохраняет гидросистему от возможных перегрузок. Он срабатывает, когда поршень переместится в крайнее положение. При этом давление резко повышается и конусный клапан, отжимая пружину, отходит от седла. Масло направляется в насос.

Редукционный клапан гидрораспределителя регулируется на давление 1,5–2,0 МПа.

На свеклоуборочном комбайне установлен гидроцилиндр ЦС-75 двустороннего действия поршневого типа (рисунок 9.3).

Корпус цилиндра 12 с двух сторон закрывается крышками 1 и 5. Копир-водитель расположен в передней части основной рамы комбайна. Он прикрепляется болтами к ее передним уголкам.

Для крепления копир-водителя на раме установлен специальный сварной кронштейн 5 и поперечные планки 1 с приваренными направляющими выступами. На специальном кронштейне крепятся два поворотных кронштейна 11 с тягой, конец которой при помощи стопорных колец соединяется с коромыслом 2.

Коромысло штырем связано с золотником гидроцилиндра. Конец коромысла стопорными кольцами соединяется с корректировщиком.

Свободный ход копиров регулируется с помощью установки колец на тяге.

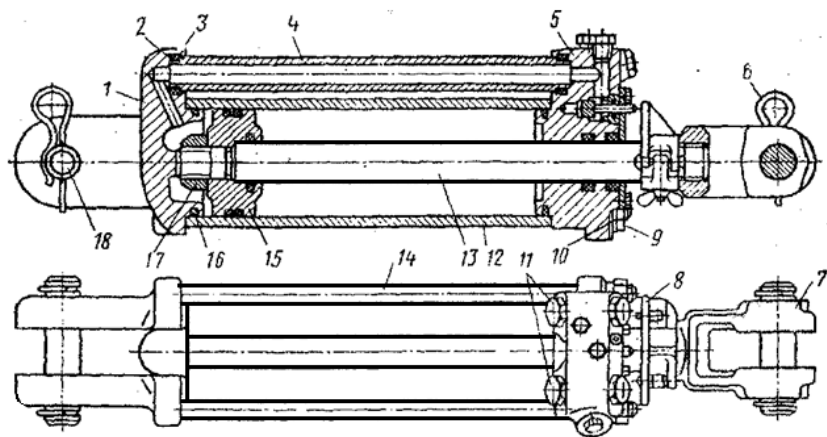


Рисунок 9.3 – Гидроцилиндр:

- 1 – крышка цилиндра задняя; 2 – кольцо уплотнительное маслопровода;
- 3 – шайба маслопровода; 4 – маслопровод; 5 – передняя крышка цилиндра;
- 6 – шплинт пружинный; 7 – вилка; 8 – упор; 9 – гайка М12; 10 – шайба пружинная;
- 11 – штуцер; 12 – корпус; 13 – шток; 14 – шпилька;
- 15 – поршень; 16 – уплотнительное кольцо; 17 – гайка в сборе; 18 – палец цилиндра

К поворотным кронштейнам шарнирно крепятся копиры правый 9 и левый 13. Копир представляет собой сварную конструкцию из полозка, стойки, скобы и носка.

К носку потайными болтами крепятся перья, перестановкой которых регулируется зазор. В поперечном направлении копиры перемещаются вместе с поворотными кронштейнами и коромыслом.

Независимое вертикальное перемещение копиров происходит за счет параллелограммного механизма при помощи двух трубчатых штанг 11. При вертикальном перемещении копиры всегда остаются параллельными почве. Вертикальное перемещение копиров обеспечивает копирование рельефа почвы. Копиры тросом 13 соединены с подвижной рамой и вместе с ней переходят в транспортное положение.

Для подачи масла от насосов в гидрораспределитель и в силовой цилиндр служат шланги высокого давления маслопроводы. Шланги высокого давления с наконечниками представляют собой резиновые с металлической и хлопчатобумажными оплетками гибкие трубопроводы, концы которых заделаны в металлические наконечники

Корректировщик предназначен для ручной установки копир-водителя (на ходу, с рабочего места комбайнера) в рядки сахарной свеклы. Он состоит из рычага управления, промежуточного рычага, рычага копир-водителя, трубчатых тяг.

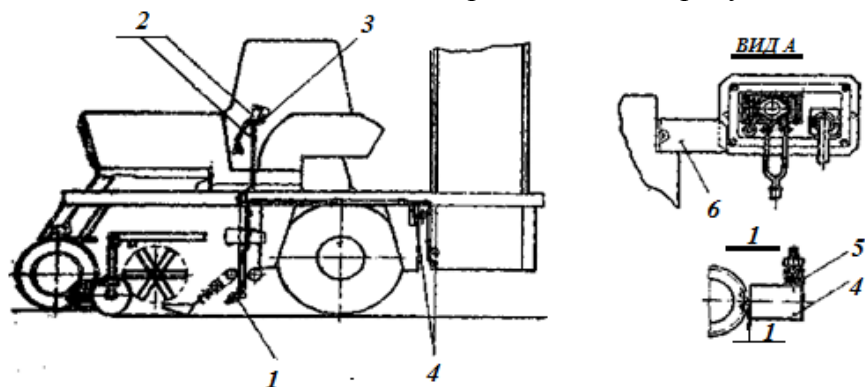
Для поворота комбайна рычаг управления перемещается вперед или назад: при перемещении назад комбайн будет смещаться вправо, при перемещении вперед – влево.

9.2 Система автоматического контроля и сигнализации УСАК-6КМ на машине МКК-6

При получении сигнала от датчиков об отклонении контролируемого параметра выше номинальной величины в любом из каналов электронный блок обеспечивает:

световую индикацию – посредством светодиодов; звуковую сигнализацию – встроенным звукоизлучателем. Уровень

звукового давления в режиме сигнализации на расстоянии 1 м составляет не менее 78 дБ. Система автоматического контроля и сигнализации машины МКК-6 представлена на рисунке 9.4.



9.4 – Система автоматического контроля и сигнализации машины МКК-6:
 1 – кабель машины; 2 – блок управления и индикации; 3 – кабель питания;
 4 – индукционный датчик; 5 – уплотнение; 6 – кронштейн

Электронный блок обеспечивает возможность программирования эталонных каналов с 9 различными частотами для каждого канала в диапазоне от 50 до 2000 об/мин. На передней панели блока управления расположен тумблер для включения питания системы и кнопка «проверка». При помощи переключателей, находящихся на передней панели под крышкой, задаются различные частоты для каждого канала в диапазоне от 50 до 2700 об/мин. При необходимости отключить какой-либо из каналов переключатель ставят в положение «0». На передней панели расположены шесть световых индикаторов (светодиодов). Для предохранения общей цепи питания электронного блока на задней панели блока установлен предохранитель 1,2 А. На задней стенке блока размещен штепсельный разъем, две клеммы (+) и (-).

Индуктивные датчики системы установлены: № 1 – на левом и № 2 – на правом шнековом транспортере, № 3 – на продольном транспортере, № 4 – на поперечном и № 5 – на вы-

грузном транспортерах. (Номер датчика отвечает номеру светового индикатора на электронном блоке УСАК).

9.3 Автомат вождения по рядкам на машине МКК-6

Автомат вождения (рисунок 9.5) представляет собой гидромеханическое устройство, предназначенное для автоматического направления выкапывающих рабочих органов машины по рядкам свеклы. Базовой линией для копирующих органов автомата являются рядки корней свеклы с обрезанной ботвой.

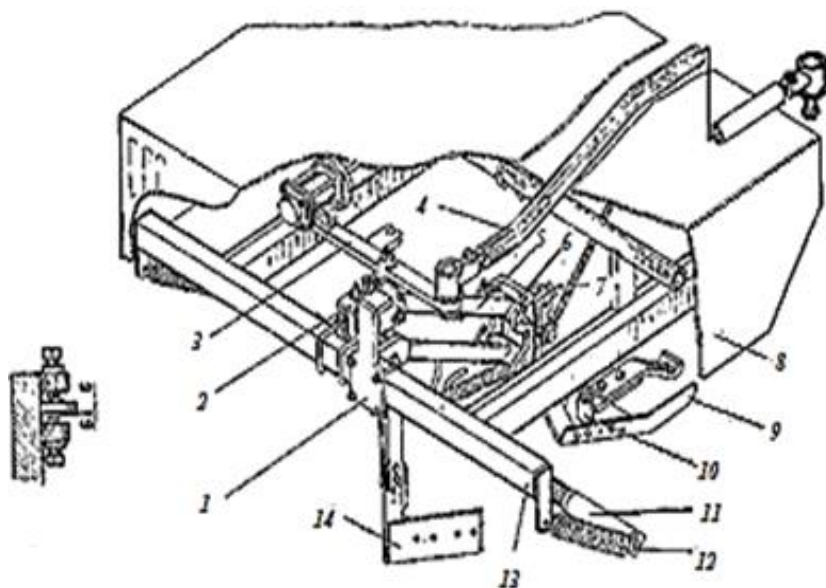


Рисунок 9.5 – Автомат вождения по рядкам:

- 1 – кронштейн; 2 – кронштейн средний; 3 – рычаг суммирующий; 4 – тяга продольная; 5 – параллелограммная подвеска; 6 – стойкодержатель; 7 – регулировочные болты; 8 – капот; 9 – копир; 10 – шарнир копира; 11 – вал подъема копиров; 12 – пружина; 13 – рама автомата

В автомат вождения входят следующие основные элементы: рама 1, датчик-копир 9, золотник управляемых колес, ры-

чаянная система 3, 4, 5, гидроцилиндр подъема копира, капот 8 и направитель.

Автомат вождения комплектуется ползковым копиром 9. Копир крепится на параллелограммной подвеске 5, которая через суммирующий рычаг 3 связана с пальцем золотника управляемых колес. При уборке свеклы с междурядьем 600 мм устанавливаются перья с большим раствором из ЗИПа машины. Угол установки копиров 9 изменяется при помощи болтов 7 без нарушения параллелограмма подвески, что позволяет сохранять ее оптимальное положение в работе, независимо от высоты подъема копира. Копир имеет лыжу, связанную шарниром 10 с копирующими элементами которые находятся над поверхностью земли. Все узлы автомата вождения смонтированы на раме 13, которая при помощи двух фланцев крепится к основной раме машины. Сверху все механизмы закрыты капотом 8.

Автомат вождения работает следующим образом. При движении машин в загонке датчик-копир своими перьями касается головок корней свеклы, случае отклонения управляемых колес, от оси междурядья, копир смещается от среднего положения и через рычажную систему перемещает золотник управляемых колес. При этом масло поступает в ту или другую полость гидроцилиндра управляемых колес, который поворачивает колеса в нужную сторону. При этом корни, заваленные в среднее междурядье, сдвигаются на соответствующие рядки отводителем 14, установленным перед датчиком-копиром на некоторой высоте от поверхности почвы. В режиме автоматического вождения зазоры Б (рисунок 9.5) должны быть в пределах 1–1,5 мм. При работе автомата вождения возможна корректировка направления снижения машины путем воздействия на рулевое колесо.

Перевод датчика-копира из транспортного положения в рабочее и наоборот осуществляется гидроцилиндром через вал подъема с места тракториста-машиниста.

9.4 Гидравлическое управление корнеуборочной машины КС-6

Гидравлическое управление корнеуборочной машины КС-6 состоит из гидроследящего механизма и двух независимых друг от друга гидравлических систем с гидронасосами (рисунок 9.6).

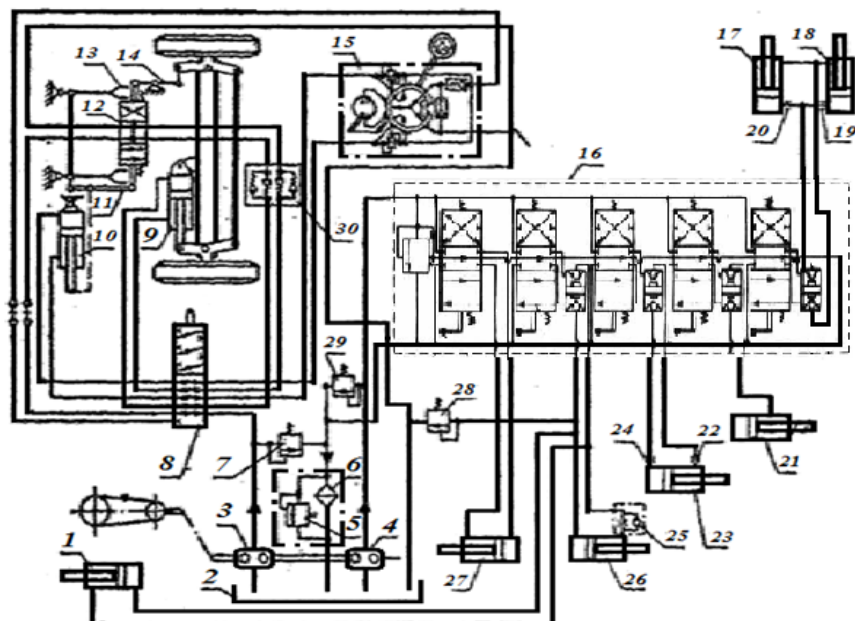


Рисунок 9.6 – Схема гидравлического управления:

- 1 – гидроцилиндр подъема копиров; 2 – масляный резервуар; 3 – насос НШ-10Е; 4 – насос НШ-32У; 5, 7, 28, 29 – предохранительные клапаны; 6 – сетчатый фильтр; 8 – кран-распределитель; 9 – гидроцилиндр рулевого управления; 10 – корректирующий гидроцилиндр; 11 – рычажная система гидроследящего механизма; 12 – золотник управляемых колес; 13 – копир-рыхлители (датчики гидроследящего механизма); 14 – рычаги обратной связи; 15 – насос-дозатор усилителя руля; 16 – гидрораспределитель; 17, 18 – гидроцилиндры погрузочного злеватора; 19, 20, 22, 24 – болты с дроссельными отверстиями; 21 – гидроцилиндр планетарного редуктора; 23 – гидроцилиндр вариатора; 25 – замедлительный клапан; 26 – гидроцилиндр подъема копачей; 27 – гидроцилиндр муфты сцепления; 30 – запорное устройство

Гидроследящий механизм включает копир-рыхлители 13, рычажную систему 11, связанную с золотником 12, кран распределитель 8, корректирующий гидроцилиндр 10, маслопроводы. При переводе корневыкапывающего устройства в рабочее положение одновременно опускаются копир-рыхлители 13, переключается рычаг крана 3 в положение «автоматическое управление» и включается фрикцион рычагов обратной связи 14. Смещение копир-рыхлителя в ту или другую сторону передается рычажной системой 11 на золотник 12 управляемых колес, который направляет поток масла из насоса 3 в полость гидроцилиндра 9.

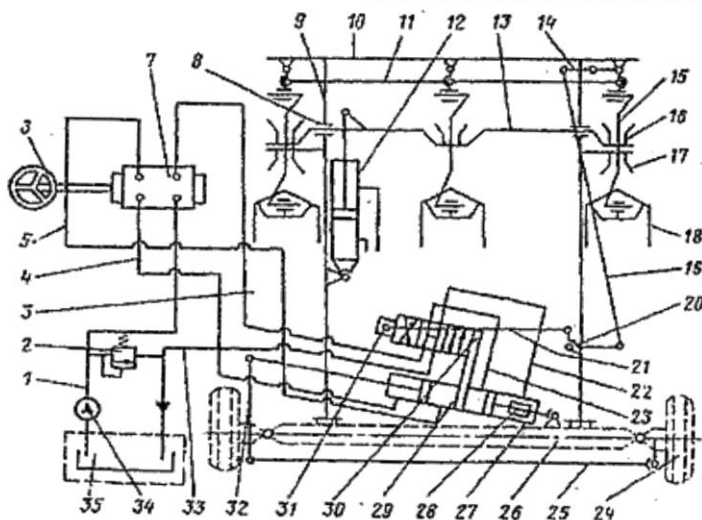


Рисунок 9.7 – Гидрокинематическая схема автомата вождения:

- 1, 3, 4, 5, 22, 23, 33 – трубопроводы; 2 – предохранительный клапан;
 5 – рулевое колесо; 7 – насос-дозатор; 8 – опора вала; 9 – продольный брус рамы; 10 – поперечный брус рамы; 11 – поперечная тяга;
 12, 27, 29 – гидроцилиндры; 13 – вал подъема; 14 – перестановочный рычаг; 15 – параллелограммная подвеска; 16 – вилка-ловитель;
 17 – вилка-фиксатор; 18 – датчик; 19, 21, 25 – тяги; 20, 32 – рычаги;
 24 – управляемое колесо машины; 23 – балка управляемого моста;
 23 – втулка ограничения; 30 – кронштейн золотника; 31 – золотник;
 34 – гидронасос; 35 – масляный резервуар

Благодаря давлению на поршень гидроцилиндр 9 поворачивает управляемые колеса и смещает машину в том же направлении, в каком сместились копир-рыхлители в междурядьях. В это время механизм обратной связи устанавливает золотник в нейтральное положение, прекращающее поворот колес. Для корректировки следящего механизма водитель вращает рулевое колесо, которое через насос-дозатор и маслопроводы соединено с гидроцилиндром 10. При переводе корневыкапывающего устройства в транспортное положение поднимаются копир-рыхлители, переключается рычаг крана 3 в положение «ручное управление» и выключается фрикцион рычагов обратной связи. На засоренных полях и при повышенной влажности почвы применяют копир-водители полозкового типа.

Автомат вождения гидрокинематическая система, предназначенная для автоматического управления передними колесами машины, для направления ее с требуемой точностью вдоль убираемых рядков. Автомат вождения (рисунок 9.8) состоит из двух основных частей: кинематической системы ориентации; гидравлической системы управления.

Кинематическая система предназначена для получения сигнала ориентации машины вдоль убираемых рядков, а гидравлическая система является исполнительной – обеспечивает управление передними колесами машины соответствии с полученными сигналами ориентации.

Принцип работы автомата вождения. Включение автомата вождения в рабочее положение осуществляется одновременно с опусканием рабочих органов (копачей) вниз. При этом гидроцилиндр 12 (рисунок 9.8), подключенный к гидросистеме машины параллельно с гидроцилиндром подъема рабочих органов, через вал 13 поворачивает вниз вилки-ловители 16, которые освобождают нижние штанги параллелограммной подвески 15 датчиков 18. Датчики опускаются в междурядья, и одновременно рычаги вилок-ловителей натягивают присоеди-

ненные к ним пружины, которые прижимают датчики к поверхности почвы.

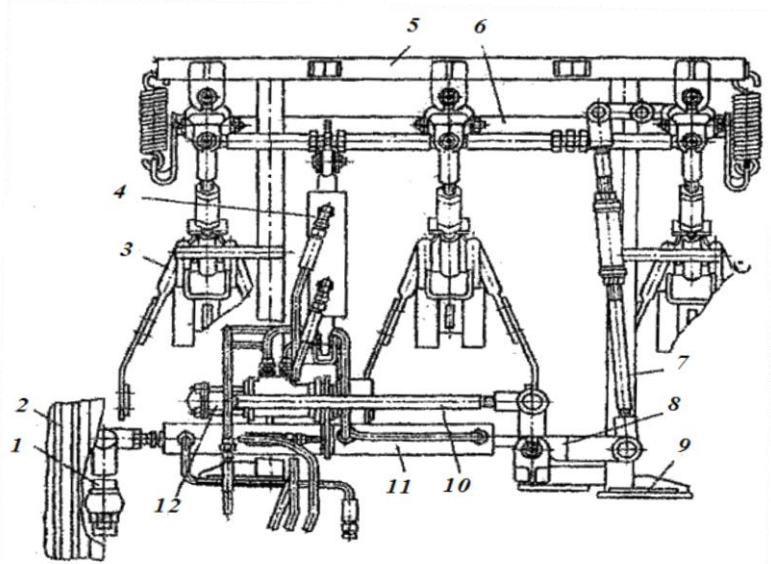


Рисунок 9.8 – Автомат вождения (вид сверху):

- 1 – рычаг; 2 – управляемое колес машины; 3 – датчик; 4 – гидроцилиндр подъема; 5 – рама; 6 – вал; 7 – продольная тяга; 8 – двуплечий рычаг; 9 – кронштейн крепления рамы; 10 – поперечная тяга; 11 – спаренные гидроцилиндры; 12 – золотник

В рабочем состоянии масло от гидронасоса 34 через насос-дозатор 7 и трубопроводы 1 и 3 подводится к золотнику 31. В нейтральном положении золотника масло по трубопроводу 33 поступает на слив.

Если в процессе движения машина произвольно отклоняется вправо от рядков, то датчики под действием рядков повернутся влево и через передаточный механизм рычаги 14 и 20 и тяги 19 и 21 сместят плунжер золотника 31 влево от нейтрали, тогда масло от золотника по трубопроводу 23 поступает в левую полость гидроцилиндра управления 27, а по трубопроводу 22 вытесняется из правой полости гидроцилиндра через золотник и трубопровод 33. Происходит смещение

корпуса гидроцилиндра управления 27 влево, которое через силовой гидроцилиндр 29 и систему рычагов 32 и передается на управляемые колеса 24, поворачивая их также влево.

Одновременно с поворотом управляемых колес через кронштейн 30, жестко связанный с корпусом гидроцилиндра управления, смещается корпус золотника в том же направлении, в котором ранее переместился плунжер. Золотник возвращается в нейтральное положение, и поворот колес прекращается.

Чем больше отклонение машины от траектории рядков, тем на больший угол отклонятся датчики копирующего устройства и соответственно на больший угол повернутся управляемые колеса. Пропорциональность угла поворота управляемых колес углу отклонения датчиков обеспечивается передаточным отношением прямой и обратной связи.

В процессе работы корнеуборочной машины может быть необходима одновременная работа автомата вождения и рулевого управления. Например, при неожиданном появлении перед машиной препятствия водитель поворачивает рулевое колесо. Так как угол поворота рулевого колеса не ограничен (при ограниченном отклонении датчиков), то поршень силового гидроцилиндра сместится на большую величину и машина обойдет препятствие. Таким образом, машина управляется рулевым колесом без отключения автомата вождения. Точность движения корнеуборочной машины вдоль междурядий зависит от многих факторов. Например, поперечные скосы, разной глубины междурядья или неодинаковое по ширине заглубление рабочих органов могут вызвать смещение машины влево или вправо относительно убираемых рядков.

При остановке двигателя или при отсутствии подачи масла управляют машиной путем ручной перекачки масла насосом-дозатором (вращением рулевого колеса) из одной полости силового гидроцилиндра 29 в другую по трубопроводам 4 и 5. Однако в этом случае ручное управление машиной затруднено, так как усилие вращения рулевого колеса возрастает более

чем в 10 раз. При любых неисправностях автомата вождения пользоваться рулевым управлением можно только для переезда машины к месту ремонта.

9.5 Универсальная система автоматического контроля (УСАК-6Б)

Она предназначена для автоматического контроля, и сигнализации (визуальной и звуковой одновременно) трактористу о возникновении нарушений в работе машины. Система контролирует работу (вращение) рабочих органов машины. В случаях нарушения на индикаторе, установленном в кабине трактора, загорается контрольная лампочка и подается звуковой сигнал, извещающий тракториста, какая сборочная единица вышла из строя. Каждая лампочка соответствует определенной контролируемой сборочной единице. При подаче сигнала необходимо остановить агрегат и устранить возникшую неисправность в указанном месте.

Система УСАК-6Б (рисунок 9.9) состоит из блока управления, индикатора с кабелем, комплекта датчиков и присоединительного кабеля. Датчики устанавливаются на машине, а блок управления и индикатор в кабине трактора слева от приборного щитка при помощи специального кронштейна. Питание осуществляется через штепсельный разъем. Звуковой сигнал используется тракторный.

Блок управления и индикации собран на печатных платах и представляет собой малогабаритный электронный прибор, на котором на передней панели расположены два тумблера для включения питания и сигнала трактора, шесть световых индикаторов (тиратронов) и контрольная лампочка общего питания. На задней панели блока (вид А) смонтировано два пакетных переключателя, один из которых предназначен для выбора числа оборотов контролируемого узла, а второй – для установки количества контролируемых точек.

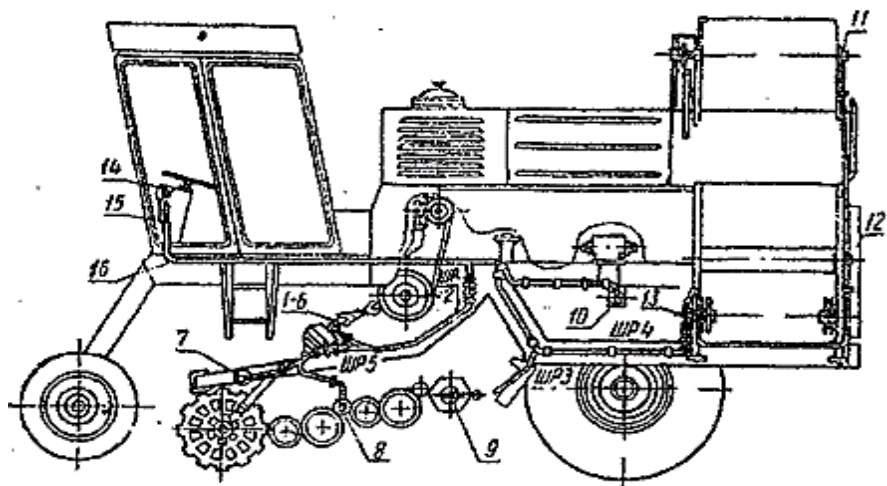


Рисунок 9.9 – Монтажная схема УСАК-13:

1, 6 – датчики привода копачей; 7 – датчик привода битеров; 8 – датчик привода шнеков; 9 – датчик передаточного битера; 10 – датчик продольного элеватора; 11 – датчик погрузочного элеватора; 12 – датчик ленточного транспортера; 13 – датчик комкдоробителя; 14 – индикатор; 15 – блок управления; 16 – присоединительный кабель ШР-2, ШР-5

Радиоволновый датчик для комбинации корнеплоды-почва применяют, когда корнеплоды остались неубранными и находятся на уровне поверхности почвы, над или же под уровнем поверхности почвы, составляя значительную (в зависимости от конкретной машины) часть теряемого урожая.

В этом случае используют разницу в не поглощающих свойствах, а в отражательных, причем излучатель и приемник располагают с одной стороны объекта. Наличие корнеплода существенно влияет на диэлектрическую проводимость среды.

10 АВТОМАТИЗАЦИЯ УБОРКИ КУКУРУЗЫ

10.1 Системы автоматического контроля положения рабочих органов кукурузоуборочных агрегатов

Они предназначены для обеспечения контроля положения русел (относительно рядков стеблей кукурузы) прицепных кукурузоуборочных комбайнов как в светлое, так и в темное время суток.

Функционально-технологическая схема системы контроля приведена на рисунке 10.1 (а, б). При движении кукурузоуборочного агрегата по рядкам кукурузы рамка копира 5 датчика, установленного на делителе среднего мыса жатки, находится в междурядье.

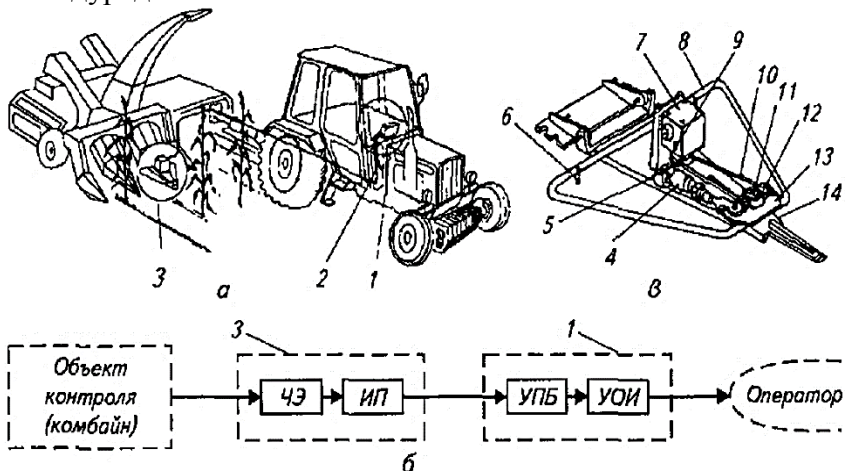


Рисунок 10.1 – Функционально-технологическая схема системы автоматического контроля положения русел кукурузоуборочного комбайна:

1 – устройство отображения информации; 2 – усилительно-преобразующий блок; 3 – копир; 4 – демфирующее устройство; 5 – шкив; 6 – ограничитель поворота; 7 – передающий преобразователь; 8 – рамка копира; 9 – контрольная метка; 10 – тросовый привод; 11 – ось поворота; 12 – натяжной винт; 13 – пластина; 14 – основание

Если приемные русла жатки комбайна отклоняются от рядков стеблей или же сами рядки имеют искривления, то копир датчика, касаясь стеблей кукурузы, отклоняется, что вызывает поворот связанного с ним посредством тросика и шкива якоря индуктивного преобразователя (выполненного по схеме дифференциального трансформатора). Якорь поворачивается на угол, пропорциональный отклонению копира. Возникающий при этом электрический сигнал поступает на усилительно-преобразующий блок (УПБ) через последовательно соединенные чувствительный элемент (ЧЭ), измерительные преобразователи (ИП) и далее на устройство отображения информации (УОИ), на лицевой панели которого расположены световые индикаторы. Число их включения пропорционально значению отклонения копира, а направление световой полосы (зеленого цвета) относительно постоянно светящейся полосы (красного цвета) соответствует значению и направлению отклонения русел комбайна от требуемой траектории движения, определяемой расположением рядков кукурузы.

Используя такую информацию, оператор может оперативно устранять возникающие отклонения, воздействуя на рулевой механизм трактора и изменяя положение комбайна относительно рядков растений. Чувствительный элемент датчика положения русел комбайна относительно рядков растений представляет собой рамку копира (рисунок 10.1, в), которая может под воздействием растений кукурузы поворачиваться относительно основания 14. Рамка с ограничителем поворота 6 связана тросовым приводом 10 со шкивом 5 передающего преобразователя 7 датчика и посредством пластины 13 соединена с демпфирующим устройством 4. Ось поворота 11 рамки копира является базой ориентации машины. Изменение ее положения относительно центра междурядья приводит к повороту рамки.

Исходное (нейтральное) положение поворотной рамки копира и связанного с ней шкива передающего преобразователя устанавливается натяжными винтами 12 крепления тро-

сика на пластине 13 рамки копира. Это положение определяется по совпадению контрольной метки 9 на корпусе с указателем, расположенным на его валу.

10.2 Система автоматического контроля прицепного кукурузоуборочного комбайна

Прицепные кукурузоуборочные комбайны работают без специального обслуживающего персонала. Контроль за работой эти комбайнов осуществляет тракторист. Для контроля работы основных рабочих органов непосредственно из кабины разработана система сигнализации, предупреждающая тракториста световыми и звуковыми сигналами о нарушении нормальной работы отрывочных вальцов, труб измельчителя и очистительного аппарата.

Сигнализаторы установлены на следующих механизмах комбайна: на руслах – сигнализаторы русел; на трубах измельченной массы – сигнализаторы труб; на очистном аппарате и транспортере обертков – сигнализаторы срабатывания предохранительных муфт.

Сигнализаторы русел подают электрический сигнал в случае забивания русел стеблями кукурузы. Сигнализатор (рисунок 10.2) состоит из диска 2, закрепленного на корпусе 3 и оси 10 с латунным тарельчатым контактом 4. В нижнюю часть корпуса 3 ввинчено дно 6 с пятью латунными секторами. В каждый сектор помещен шарик 5. Ось 10 неподвижно закреплена на кожухе 1 сигнализатора, а корпус 3 установлен на оси шарикоподшипника. Он может со всеми установленными на нем деталями свободно проворачиваться относительно оси 10.

В нижней части оси 10 установлен тарельчатый контакт 4. В верхней части к оси подсоединен электрический провод. Ось 10 и контакт 4 изолированы от основной массы сигнализатора изоляционными прокладками 7 и 11 и полихлорвиниловой трубкой 9.

Сигнализатор русел установлен под облицовкой русел перед отрывочными вальцами так, что диск 2 расположен параллельно плоскости подающих цепей. Из-под облицовки в зону русла выступает только часть диска 2.

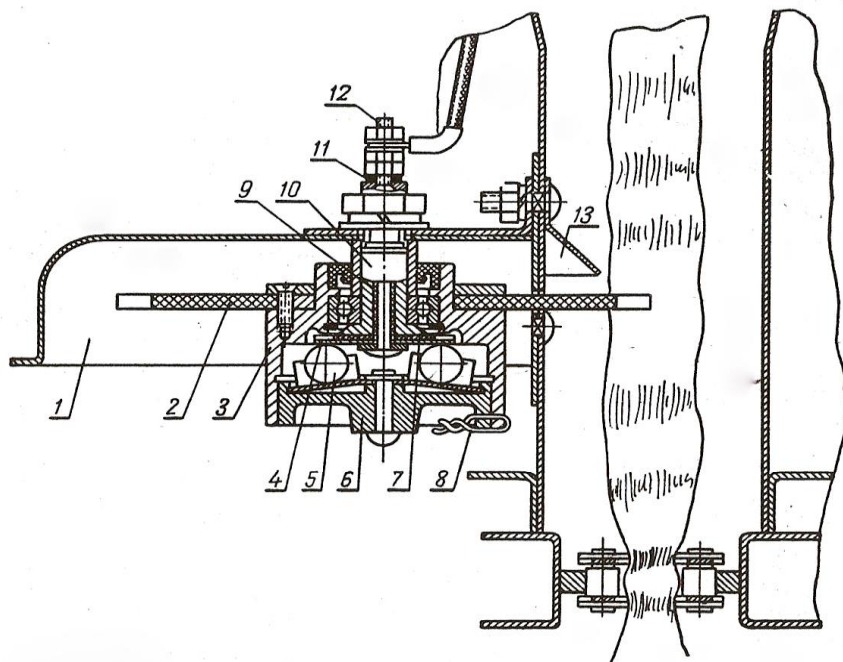


Рисунок 10.2 – Сигнализатор русла:

- 1 – кожух; 2 – диск; 3 – корпус; 4 – тарельчатый контакт; 5 – шарик;
6 – дно; 7, 11 – прокладки; 8 – проволока; 9 – изоляционная трубка;
10 – ось; 12 – болт; 13 – козырек

Диск 2 сигнализатора при работе получает вращение от проходящих по руслу стеблей. Вместе с диском вращается также корпус 3. Под действием центробежной силы шарики 5 откатываются к периферии корпуса, отходя при этом от тарельчатого контакта 4. Поэтому нарушается контакт оси 10 с массой комбайна. При забивании русел стебли перестают толкать диск, вращение корпуса 3 прекращается, один из шарниров скатывается к центру корпуса и замыкает контактную

пластину 4 на массу. Это обеспечивает подачу электростатического сигнала о забивании русла.

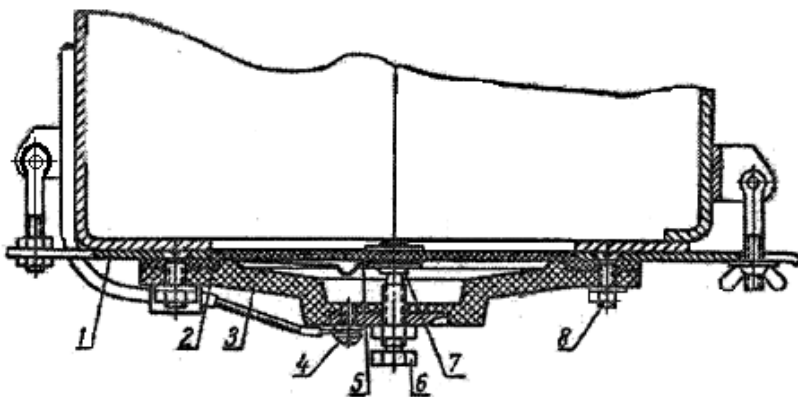


Рисунок 10.3 – Сигнализатор труб:

1 – рама; 2 – мембрана; 3 – крышка; 4, 8 – винт; 5 – лента;
6 – регулировочный винт; 7 – контакт

Сигнализатор труб (рисунок 10.3) подает электрический сигнал в случае забивания трубы измельчительной массы. Он состоит из резиновой мембраны 2 с латунным контактом 7 и пластмассовой крышки 3 с контактными винтом 6. Винт 6 металлической пластинкой соединен с винтом 4, к которому крепят сигнальный провод. Контакт 7 латунной лентой 5 соединен с массой комбайна.

При нормальном давлении в трубе между винтом 6 и контактом 7 имеется зазор. В случае забивания трубы сечение ее уменьшается. Это вызывает повышение давления воздуха, мембрана прогибается, и контакт винта 6, замыкает электрическую цепь сигнализатора.

Сигнализатор предохранительной муфты (рисунок 10.4) подает электрический сигнал в случае срабатывания предохранительной муфты, что происходит при нарушении нормальной работы очистительного аппарата или транспортера оберток. Он состоит из выключателя 2 и рычага 5, установленного на оси 6 на корпусе 1 сигнализатора. Один конец рычага

чага 5 упирается в кнопку выключателя 2. Противоположный конец расположен на расстоянии 0,5–1,5 мм от подвижной части предохранительной муфты.

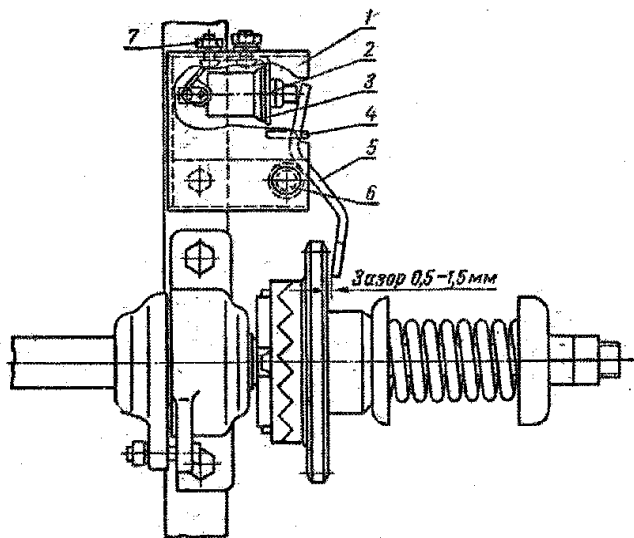


Рисунок 10.4 – Сигнализатор муфты:

- 1 – корпус; 2 – выключатель; 3 – кронштейн; 4 – упор; 5 – рычаг; 6 – ось;
7 – винт соединения на массу

При срабатывании предохранительной муфты подвижная часть отходит от неподвижной, нажимая на кнопку выключения 2. Этим замыкается электрическая цепь сигнализатора. В сигнализаторе применен пылевлагозащищенный выключатель типа ВК 233.

Сигнализатор комбайна питается от электросистемы трактора. Перед трактористом помещен пульт сигнализации. В пульте установлены три красные сигнальные лампочки с надписями названиями сигнализаторов, с которыми они соединены, три реле для включения звукового сигнала трактора, и выключатели для отключения сигнала. Все электрические со-

единения выполнены по однопроводной схеме. Вторым проводом является масса комбайна и трактора.

10.3 Система сигнализации и электрооборудования комбайна КПК-3

Система сигнализации и электрооборудования служит для контроля работы отдельных механизмов, предупреждения тракториста о нарушении технологического процесса и обеспечивает синхронную работу внешних световых приборов комбайна с аналогичными приборами трактора. Система сигнализации состоит из пульта сигнализации 1 (рисунок 10.5), сигнализаторов 2, 3 и 6, электропроводки и вильчатых скоб 7.

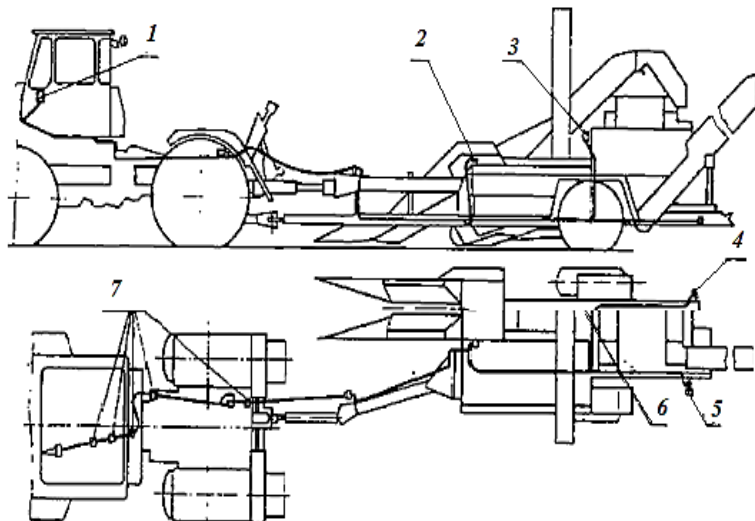


Рисунок 10.5 – Система сигнализации и электрооборудования:

1 – пульт сигнализации; 2, 3, 6 – сигнализаторы; 4, 5 – щитки со световыми приборами; 7 – вильчатые скобы

Пульт сигнализации – съемный и устанавливается в кабине трактора на передней панели, где имеются специальные отверстия. В пульте сигнализации (рисунок 10.6) смонтированы два реле, две сигнальные лампочки 1, 2 и включатель 3.

Сигнализатор 2 (рисунок 10.5) установлен у предохранительной муфты шнека початков и контролирует работу шнека початков и шнека стеблей; сигнализатор 3 – у муфты очистительного аппарата; сигнализатор 6 – у муфты промежуточного вала. Сигнализатор муфты состоит из корпуса 1 (рисунок 10.7), включателя 4, закрепленного на кронштейне 3, и рычага 6.

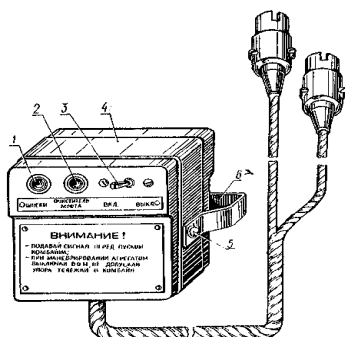


Рисунок 10.6 – Пульт сигнализации:

1,2 – сигнальные лампы ПД20-Е; 3 – включатель ВК-46А; 4 – пульт;
5 – болт; 6 – скоба

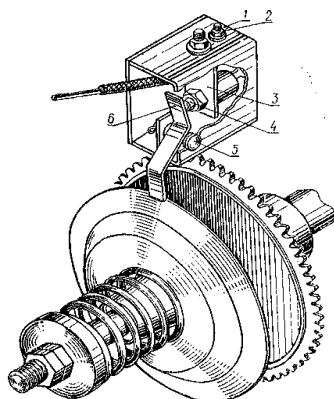


Рисунок 10.7 – Сигнализатор муфты:

1 – корпус; 2 – винт массы; 3 – кронштейн; 4 – включатель; 5 – ось рычага;
6 – рычаг

При регулировке кронштейн с выключателем перемещается в корпусе. К одной клемме выключателя подсоединен провод «массы», привинченный к корпусу винтом 2, к другой подсоединен провод питания. При срабатывании предохранительной муфты ее подвижные детали отходят и проворачивают рычаг, который нажимает на кнопку выключателя. При этом включается звуковой сигнал трактора и загорается соответствующая лампочка на пульте сигнализации. В состав электрооборудования входят щитки 4 и 5 (рисунок 10.6), которые крепятся на раме комбайна. На каждом из щитков размещен задний фонарь 10 и 11 (рис. 10.9), выполняющий функции габаритного огня, сигнала торможения и заднего отражателя света, и задний фонарь указателя поворота 12.

Электрическая схема сигнализации и электрооборудования приведена на рисунке 10.8.

Напряжение питания системы – 12 В постоянного тока от бортовой сети трактора. Электропроводка выполнена по однопроводной схеме: к сигнализаторам и внешним световым приборам подведен только один провод, второй – выведен на «массу» комбайна, а затем через штепсельный разъем – «массу» трактора.

Система сигнализации и электрооборудования подключается к розетке штепсельного разъема трактора посредством штепсельной вилки. Соединение электропроводки комбайна с пультом управления производится при помощи вилки 5 и розетки 6 штепсельного разъема. Пульт сигнализации А включается при помощи выключателя 1, световой сигнал подают два фонаря контрольных ламп 2 и 4. Звуковой сигнал включается через реле 3.

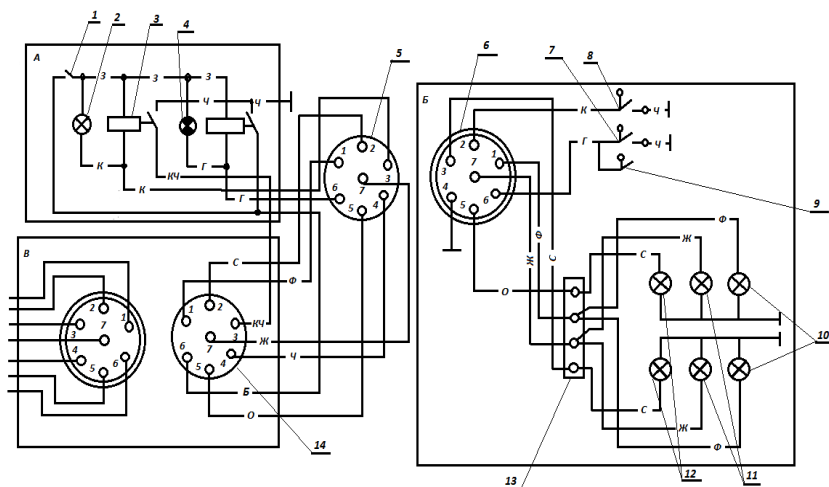


Рисунок 10.8 – Электрическая схема сигнализации и электрооборудования:

- 1 – выключатель ВК-46А; 2 – фонарь сигнализатора шнека ПД20-Е;
- 3 – реле РС-502; 4 – фонарь сигнализатора очистителя ПД20-Е;
- 5 – штепсельная вилка ПС 300 А-150; 6 – штепсельная розетка ПС 300 А-100; 7 – сигнализатор очистителя ВК-322; 8 – сигнализатор шнеков ВК-322; 9 – сигнализатор промежуточного вала ВК-322;
- 10 – задний фонарь сигнала торможения и отражателя света ФП 101-Б;
- 11 – задний фонарь габаритного огня; 12 – задний фонарь указателя поворота УПЗ-Ж; 13 – панель соединительная ПС 2-А 2; 14 – штепсельная вилка ПС 300 А-150

Управление работой внешних световых приборов 10, 11 и 12 осуществляется из кабины трактора синхронно с фонарями трактора аналогичного назначения.

11 АВТОМАТИЗАЦИЯ ПРОЦЕССОВ СУШКИ И ВЕНТИЛИРОВАНИЯ

11.1 Устройства для контроля параметров сушки

Эффективность и качество сушки зависят от исходной и конечной влажности, а также температуры объектов сушки и теплоносителя.

Влагомеры. Влажность объектов сушки – один из важнейших параметров, по которому выбирают режимы сушки и оценивают технико-экономические показатели процесса.

Наибольшее распространение при оценке сушки зерна и других сельскохозяйственных материалов получили метод «высушивания» образца материала до постоянной массы в сушильных шкафах, а также электрические методы измерения влажности.

Сушильные шкафы применяют при лабораторной оценке влажности зерна, растений и других объектов. Перед сушкой стебли и листья растений предварительно измельчают до размеров частиц около 5 мм. Зерно с исходной влажностью меньше 18 % размалывают и сушат при температуре 130 °С в течение 40 мин. Если исходная влажность выше 18 %, зерно перед размолом подсушивают при температуре 105 °С, а затем размалывают и окончательно высушивают при температуре 130 °С.

Электрические влагомеры основаны на изменении электрического сопротивления (кондуктометрические влагомеры) или диэлектрической проницаемости (диэлькометрические влагомеры) материала в зависимости от влажности. Показания кондуктометрических влагомеров существенно зависят от равномерности распределения влаги по объему исследуемого образца. Поэтому для получения требуемой точности измерения исследуемые материалы приходится предварительно размалывать и тщательно перемешивать. Такие влагомеры применяют на хлебоприемных пунктах.

Диэлькометрические влагомеры измеряют влажность измельченного зерна в широком диапазоне (8–40 %). Они менее чувствительны, чем кондуктометрические, к неравномерности распределения влаги по материалу.

Принцип действия диэлькометрического влагомера основан на изменении в зависимости от влажности материала диэлектрической проницаемости. При различной диэлектрической проницаемости изменяются параметры тока, индуцируемого высокочастотным генератором (рисунке 11.1) в колебательном контуре с рабочим датчиком 2. Этот ток сравнивают с током другого, эталонного контура 3, и разность их подается на усилитель 4, а затем на показывающий прибор 5 (индикатор).

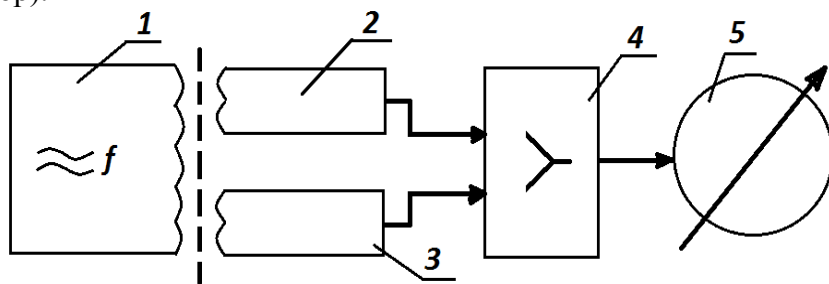


Рисунок 11.1 – Принципиальная схема диэлькометрического влагомера:

1 – высокочастотный генератор; 2 – рабочий датчик; 3 – эталонный датчик; 4 – усилитель; 5 – индикатор

Когда датчик не заполнен зерном, стрелку индикатора устанавливают на нулевую отметку. Зерно, засыпанное на поверхность рабочего датчика, изменяет его емкость, и разбаланс в контурах отклоняет стрелку от нулевого положения.

Диэлькометрические влагомеры применяют для внутрихозяйственного контроля влажности зерна, (полевые и лабораторные влагомеры) и в системах автоматического контроля и регулирования влажности в поточных линиях послеуборочной обработки зерна и его сушки (поточный автоматический влагомер).

Датчик полевого и лабораторного влагомеров – бункер, выполненный из диэлектрических пластин. В поточном влагомере пластины расположены на гранях клина, и по ним движется материал, влажность которого оценивается.

Влажность воздуха и газоздушных смесей измеряют гигрометрами, психрометрами или взвешиванием влагопоглотителей.

Гигрометры регистрируют влажность газов. При различной влажности изменяются линейные размеры чувствительного элемента, которым служит человеческий волос или оболочка кишок крупного рогатого скота. Изменение длины передается рычажным механизмом стрелке прибора. Такие влагомеры обладают высокой инерционностью, они малонадежны при вибрации машин и агрегатов.

Психрометры состоят из двух термометров: один располагают в воздухе (сухой), другой смачивают водой (мокрый). Показания мокрого термометра вследствие испарения с его поверхности влаги всегда ниже, чем сухого. Так как интенсивность испарения влаги зависит от относительной влажности газов (отношение показаний термометров на основании специальных психрометрических таблиц или диаграмм находят относительную влажность воздуха. На этом же принципе построены электропсихрометры, применяемые для контроля и управления процессами сушки и активного вентилирования материалов.

Термометры. Для измерения температуры объектов сушки применяют жидкостные (ртутные), манометрические и электрические (терморезисторные и термопарные) термометры.

Ртутные термометры используют для контроля температуры объекта и ее стабилизации при использовании в сушилках систем автоматического регулирования. В этих устройствах термометры снабжают (рисунок 11.2, а) стержнем 3 с гайкой 2, включенными в электрическую цепь прерывателя (ПР), и магнитной головкой 1. При повышении температуры столбик ртути, поднимаясь, достигает стержня. Цепь преры-

вателя замыкается, на исполнительный механизм подается сигнал уменьшения температуры агента сушки. Температуру, при которой срабатывает реле, задают, поворотом магнитной головки, связанной индуктивно со стержнем.

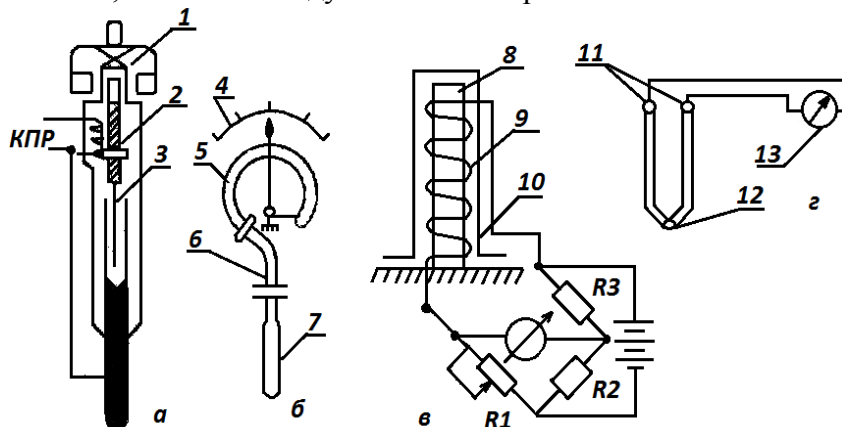


Рисунок 11.2 – Принципиальные схемы термометров:

а – ртутного; б – манометрического; в – терморезисторного;
г – электрического с термопарой;

1 – магнитная головка; 2 – гайка; 3 – стержень; 4 – шкала;
5 – манометрическая пружина; 6 – капиллярная трубка; 7 – латунный
баллон; 8 – каркас; 9 – проволока; 10 – оболочка; 11 – холодный спай;
12 – горячий спай; 13 – регистратор

Ртутные термометры просты по устройству, но недолговечны и не передают показания на расстоянии. При вибрации машины они не обеспечивают необходимую точность.

Манометрические термометры (рисунок 11.2, б) основаны на тепловых изменениях объема жидкости, заключенной в полости теплоприемника – баллона 7, они преобразуются в перемещение пружинной трубки 5 и связанной с ней стрелки регистратора.

Расстояние, на которое передают показания манометрические термометры, зависит от длины капилляра б.

Терморезисторные электрические термометры в основе содержат датчики, в которых электрическое сопротивление металлов (металлические терморезисторы) и полупроводников (полупроводниковые терморезисторы) зависят от температуры их нагрева. Металлические терморезисторы изготавливают (рисунок 11.2, в) из проволоки 9 (медь, платина, чистое железо и никель), намотанной на изоляционный каркас 8 и закрытой оболочкой 10. В полупроводниковых терморезисторах преобразователь выполняют из полупроводниковых порошков (медно-марганцевых, кадмиево-марганцевых, титанобариевых) со специальными примесями. Такие датчики резко изменяют электрическое сопротивление в зависимости от температуры. Терморезисторные преобразователи включают в одну из плеч электрического моста или соединяют с потенциометрами или логометрами. Такие термометры применяют для дистанционного контроля и управления нагревом объектов сушки. Они позволяют получать высокую надежность и точность измерений.

Электрические термометры с термопарой (рисунок 11.2, з) основаны на изменении разности температур горячего спая 12, помещенного в зону измеряемого объекта, и холодного 11. Термопары могут быть изготовлены малой массы, что позволяет определять температуру нагрева объекта в малых зонах.

11.2 Автоматизация зерносушилок

Барабанные зерносушилки СЗПБ-2, СЗСБ-4 и СЗСБ-8 производительностью соответственно 2, 4 и 8 т/ч используют для сушки продовольственного зерна, семян трав, а также для приготовления белково-витаминной травяной муки.

Зерносушилками СЗСБ-8 (рисунок 11.3) комплектуются комплексы послеуборочной обработки зерна типа КЗС-20Б. Она включает топку 1, загрузочную камеру 3, сушильный барабан 4 с подъемными лопатками 5, разгрузочную камеру 7, элеватор 9, охлаждающую колонку 10 со шнеком 12.

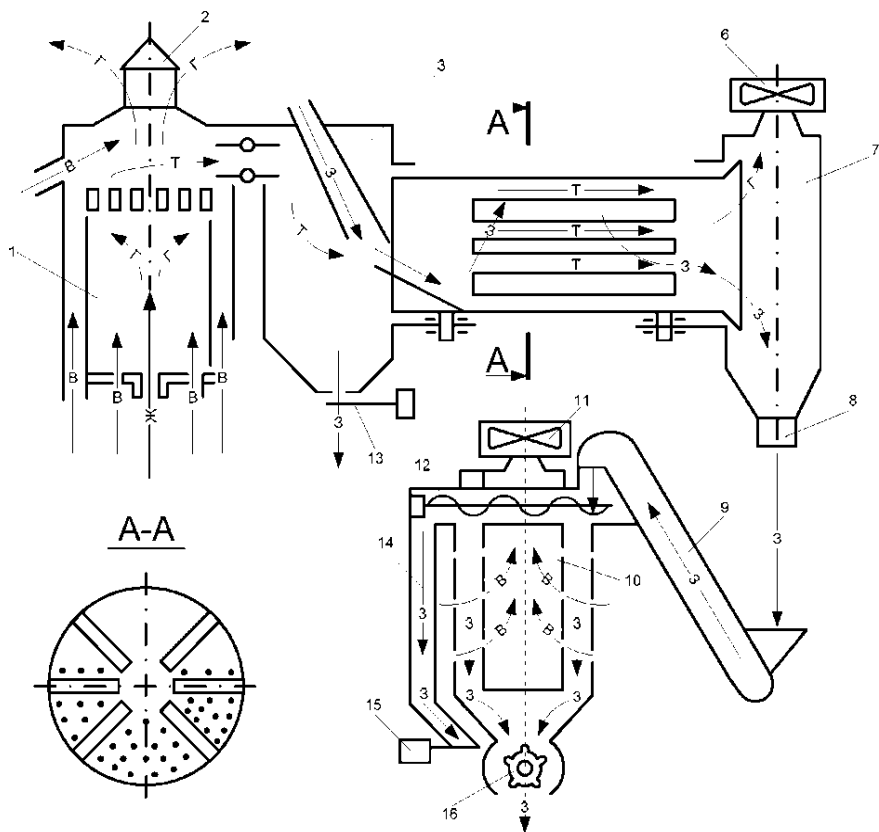


Рисунок 11.3 – Технологическая схема зерносушилки СЗСБ-8:

- 1 – топка; 2 – труба; 3 – загрузочная камера; 4 – сушильный барабан;
 5 – подъемные лопатки; 6, 11 – вентилятор; 7 – разгрузочная камера;
 8, 16 – шлюзовый затвор; 9 – элеватор; 10 – охлаждающая колонка;
 12 – горизонтальный шнек; 13, 15 – клапан; 14 – зернослив

Привод механизма сушильного барабана осуществляется электродвигателем мощностью 7,5 кВт через двухступенчатый редуктор и приводные ремни. Зерно в сушильный барабан должно поступать равномерным и непрерывным потоком. Зерно в барабан подается по винтовым дорожкам, лиш-

нее зерно пересыпается через подпорное кольцо загрузочной камеры и направляется через клапан 13 в приемный бункер.

Под воздействием теплоносителя и лопаток 5 зерно перемещается вдоль барабана и высыпается в разгрузочную камеру 7. Из камеры 7 зерно через шлюзовый затвор 8 направляется элеватором 9 в охлаждающую колонку 10. В охлаждающей колонке зерно перемещается сверху вниз и при помощи вентилятора 11 продувается наружным воздухом и охлаждается. В верхней части колонки расположен горизонтальный шнек 12 для подачи и разравнивания зерна. Излишнее зерно при загрузке колонки попадает в зернослив 14, на конце которого закреплен клапан 15 с контактным датчиком. От контактного датчика и датчика верхнего уровня зерна включается шлюзовый затвор 16, который выпускает порцию зерна. Выпуск зерна прекращается в момент срабатывания датчика минимального уровня, установленного в верхней части охлаждающей колонки.

Теплоноситель готовят в топке 1 путем сжигания жидкого топлива (керосин или смесь 75 % керосина и 25 % моторного топлива) и нагрева топочными газами воздуха, подаваемого в топку. Побочные газы удаляются через трубу 2, отработанный теплоноситель выбрасывается в атмосферу вентилятором 6.

Принципиальная электрическая схема управления двумя зерносушилками СЗСБ-8, входящими в комплект КЗС-20Б, показана на рисунке 11.4. Она состоит из цепей дистанционного пуска и останова агрегатов, управления топкой, световой и звуковой сигнализации. Автоматами *QF1* и *QF2* и переключателем *SA1* выбирают заданный вариант работы оборудования: работа только первой или второй зерносушилки или их совместная работа (положение переключателя *SA1* будет соответственно в 1, 2 или 3). Перед пуском зерносушилки включают автоматы *SA1* и *SA2*, подающие напряжение в схему управления, и кнопкой *SB2* включают магнитный пускатель *KM16*. Блок-контакты *KM16:3* через реле *KV3* включают пре-

дупредительный звуковой сигнал *HA*, который после пуска агрегатов снимают кнопкой *SB21* через реле *KV1–KV3*.

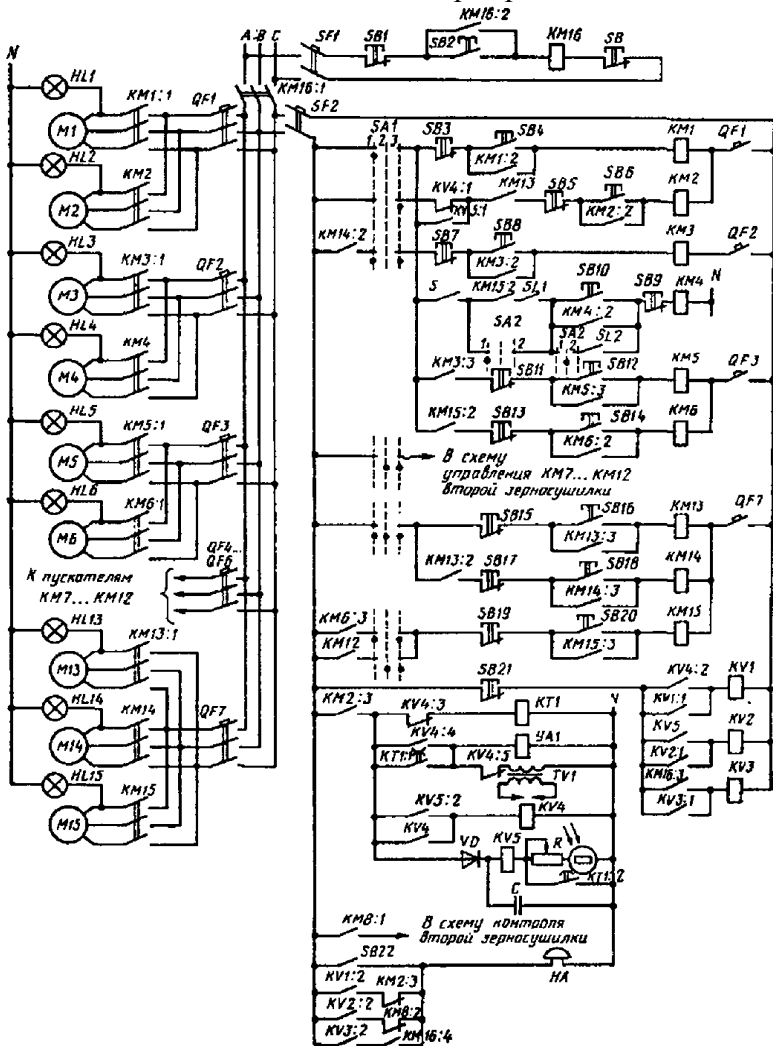


Рисунок 11.4 – Принципиальная электрическая схема управления барабанными зерносушилками

Работа схемы при пуске первой зерносушилки. Кнопками *SB4* и *SB6* включаются электроприводы *M1* (10 кВт) вентиля-

тора 6 сушильного барабана 4 и $M2$ (4 кВт) топки 1. От блок-контактов $KM2:3$ срабатывает реле выдержки времени $KT1$, которое через 150 с своим контактом $KT1:1$ включает трансформатор зажигания $TV1$ и электромагнитный клапан $VA1$ подачи топлива. При появлении пламени в топке срабатывает фотореле $KV5$, которое включает реле $KV4$. Последнее ставится на самоподпитку через свой контакт $KV4$ и отключает реле $KT1$.

Если в течение 15 с в топке пламя при пуске не возникает, то реле $KT1$ на 165 с момента пуска шунтирует цепь R и этим вызывает срабатывание реле $KV5$, а затем реле $KV4$. Реле $KV4$ одним контактом отключает реле времени $KT1$, а вторым контактом разрывает одну из двух цепей питания магнитного пускателя $KM2$. Реле $KT1$, расшунтируя цепь R , отключает фотореле $KV5$, а последнее разрывает цепь питания $KV4$, затем $KM2$, и вентилятор топки выключается. Блок-контакты $KM2:3$ снимают напряжение с автомата контроля пламени и включают через контакты реле $KV1:2$ звуковой сигнал HA . Аналогичным образом действует схема при погасании пламени в топке по любым причинам. Повторный пуск оператором возможен только после устранения причин погасания пламени.

При успешном пуске топки кнопками $SB12$ и $SB14$ включают магнитные пускатели $KM5$ и $KM6$ электродвигателей $M5$ (7,5 кВт) сушильного барабана 4 и $M6$ (5,5 кВт) вентилятора 11 охладительной колонки 10.

Магнитные пускатели $KM13$ – $KM15$ с помощью кнопок $SB16$ – $SB20$ включают соответственно электроприводы двухпоточных норий: $M13$ – охладительных колонок, $M14$ – разгрузки сушилок и $M15$ – промежуточных норий. Мощность каждого электродвигателя нории равна 2,2 кВт. Только после включения разгрузочной нории сушилок можно кнопкой $SB8$ включить электропривод $M3$ разгрузочного устройства 8 сушилки.

Аналогичным образом включаются и отключаются электродвигатели *M7–M12* второй зерносушилки. Электроприводом *M4* разгрузочного устройства 16 охладительной колонки 10 можно управлять вручную при помощи кнопок *SB9* и *SB10* или автоматически при помощи датчиков уровня зерна *SL2* (переключатель *SA2* во втором случае ставят в положение 2. Нижний и верхний уровни зерна в охладительной колонке контролируются датчиками уровня *SL1* и *SL2*. Если уровень зерна достигает предельного нижнего значения, то размыкаются контакты *SL1* и разгрузка охладительной колонки прекращается. Когда зерно достигает предельного уровня, то замыкаются контакты вначале *SL1*, а затем *SL2* и начинается разгрузка колонки.

Зерносушилку останавливает оператор, поочередно отключая оборудование в последовательности, обратной пуску, при помощи кнопок «Стоп» *SB1–SB19*. В экстренных случаях одновременно все машины останавливаются кнопкой *SB* или *SB1*.

11.3 Контроль и регулирование режимов сушки и вентилирования

Основная задача контроля и регулирования процесса сушки – определение и настройка установок на оптимальный режим работы. Изменяемые параметры в сушилках и установках активного вентилирования температура и влажность агента сушки (или охлаждения) и экспозиция процесса.

В сушилках, работающих на твердом топливе, температуру теплоносителя изменяют количеством наружного воздуха, подаваемого в смесительную камеру, для чего регулируют положение заслонки в воздухопроводе. При сжигании жидкого и газообразного топлива регулируют его подачу в камеру сгорания, а при нагреве воздуха в электрокалориферах – число работающих секций. Влажность меняют за счет частичного направления отработанного теплоносителя повторно в смесительную камеру. С этой целью патрубков на выходе теплоно-

сителя соединяют со смесительной камерой. Различная экспозиция сушки может быть достигнута регулировкой выпускных механизмов.

Оптимальные значения регулировочных параметров устанавливаются вручную или системами автоматического управления.

При ручном регулировании оператор оценивает режим процесса по контрольным приборам, отбором проб зерна и интуитивно подбирает положение регулируемых узлов.

Для автоматического управления сушкой и активным вентилированием применяют системы регулирования процессами по одному или нескольким параметрам.

Система автоматического управления по одному параметру – устройство автоматической стабилизации температуры агента сушки. Это устройство (рисунок 11.5, а) включает в себя: датчик температуры (Д), усилитель (У) и исполнительный механизм (ИМ).

Датчик срабатывает при температуре агента сушки, превышающей допустимую t_d , которую устанавливают по предельной температуре нагрева зерна θ_d . В автоматических системах используют ртутные, манометрические и электрические датчики, аналогичные применяемым в термометрах. Такие системы просты по устройству и надежны в работе, но они не обеспечивают получения кондиционной влажности объекта сушки при оптимальном режиме, так как не настраиваются на изменение входных параметров высушиваемых материалов.

В меньшей мере отмеченные недостатки имеет система регулирования процессом сушки по конечной влажности объекта. Наиболее перспективны для таких систем – электрические влагомеры, устанавливаемые в конечных зонах камеры сушки шахтных сушилок или в отборнике проб зерна на входе в охладительную камеру. Системы автоматического управления по двум и более параметрам находят применение в шахтных сушилках при регулировании по перепаду влажности в

начале ω_1 и конце ω_2 сушильной камеры, при активном вентилировании по перепаду температур воздуха t_0 и зерновой массы θ_2 (рисунок 11.5)

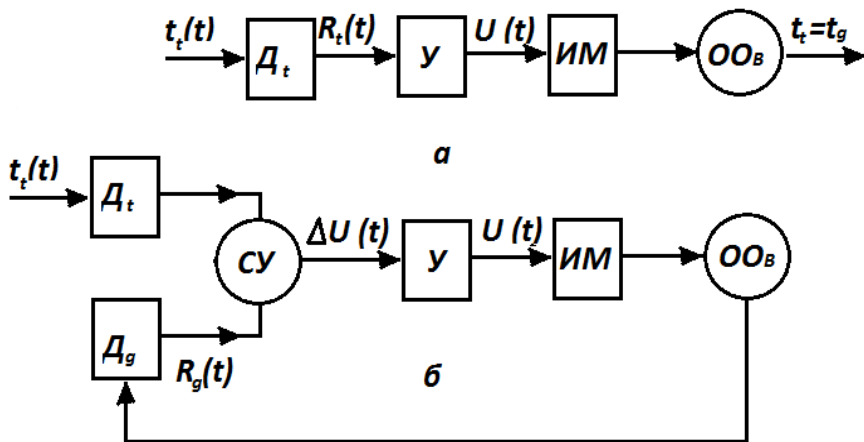


Рисунок 11.5 – Схемы автоматического управления процессом сушки по параметрам регулирования:

а – одному; б – двум;

Д – датчик; СУ – сравнивающее устройство; У – усилитель; ИМ – исполнительный механизм; ОО_в – объект обработки

Схема такой системы состоит из двух датчиков: температуры воздуха D_t и зерна D_θ . Датчики преобразовывают температуры в выходные величины $R_t(\tau)$ и $R_\theta(\tau)$, которые сопоставляются в сравнивающем устройстве (СУ). Если сигнал рассогласования $\Delta t = \theta_2 - t_0$ больше нечувствительности прибора, то срабатывают последующие звенья (усилитель и исполнительный механизм) и температура объекта обработки (ОО_в) изменяется. Находят применение системы регулирования и с двумя разноименными параметрами: температура – влажность зерна, температура агента суинга – влажность зерна и др. При многопараметровом регулировании режим сушки или активного вентилирования приближается к оптимально-

му: достигается кондиционная влажность объектов обработки и в большей мере сохраняются их качественные показатели.

12 АВТОМАТИЗАЦИЯ НЕКОТОРЫХ СТАЦИОНАРНЫХ СЕЛЬСКОХОЗЯЙСТВЕННЫХ ПРОЦЕССОВ

12.1 Автоматизация процессов при беспочвенном выращивании овощей

Большие возможности снижения себестоимости, резкого сокращения трудовых затрат и ускорения плодоношения дает беспочвенное выращивание овощных культур в защищенном грунте, в химически нейтральных средах, в которые подаются необходимые для растений питательные вещества. Беспочвенное выращивание овощей открывает возможность высокоэффективного использования средств автоматике.

Сейчас известно несколько вариантов таких систем автоматике. На рисунке 12.1, показана разработанная УНИ-ИМЭСХ система для автоматизации подачи и слива питательного раствора в гидропонных установках. Технологический процесс подачи раствора протекает следующим образом: в определенное время включается насос 2, подающий раствор из резервуара 1, по трубопроводу 3 раствор поступает в распределитель 4, который автоматически подает его в отдельные секции, состоящие из нескольких поддонов. Последовательность подачи раствора в отдельные секции обеспечивает различный уровень расположения трубопроводов.

Из распределителя 4 раствор поступает по трубопроводу первой секции 5 к поплавковому регулятору уровня раствора первого поддона. Такие регуляторы имеет каждый поддон системы. В регуляторе раствор проходит через открытый клапан 6 и по трубопроводу 7 поступает в отсек 8 поддона 9 и по дренажной трубе 10 – в поддон 9. Когда уровень раствора в поддоне и отсеке достигает уровня контрольных трубок 11, смонтированных в стенку отсека 8, раствор начинает поступать через одну из указанных контрольных трубок в поплавковую камеру 12. Так как проходное сечение калиброванного отверстия 13, расположенного в боковой стенке поплавковой

камеры 12, меньше сечения контрольной трубки, то в поплавковой камере уровень раствора повышается до тех пор, пока не всплывет поплавок 14, находящийся в поплавковой камере 12.

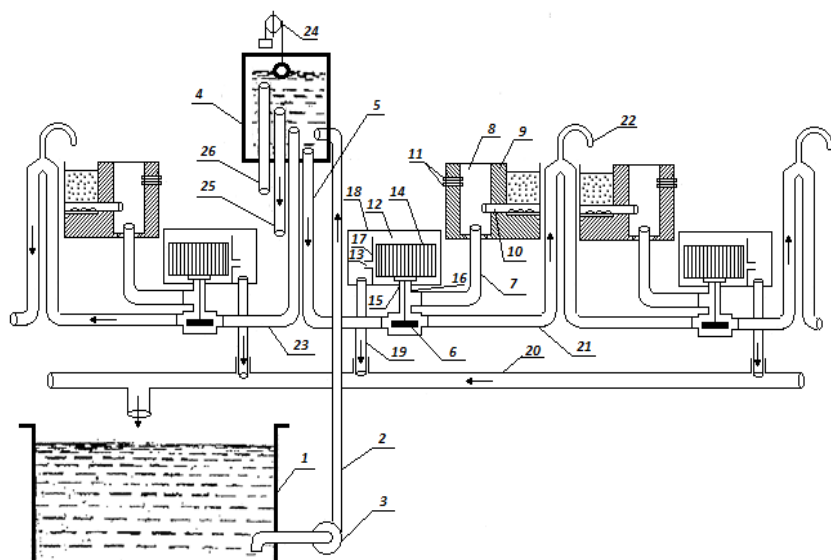


Рисунок 12.1 – Принципиальная схема системы для автоматизации подачи и слива питательного раствора многосекционных гидропонных установок при расположении поддонов на одном уровне:

- 1 – резервуар для питательного раствора; 2 – насос; 3 – трубопровод;
- 4 – распределитель; 5 – трубопровод первой секции; 6, 15 – клапаны поплавкового регулятора уровня; 7 – трубопровод первого поддона;
- 8 – отсек поддона; 9 – поддон; 10 – дренажная труба; 11 – контрольные трубки; 12 – поплавковая камера; 13 – калибровочное отверстие;
- 14 – поплавок регулятора; 16 – патрубок; 17 – стенка поплавковой камеры; 18 – сливная камера; 19 – труба сливной камеры; 20 – сливная труба;
- 21 – труба; 22 – трубка для спуска воздуха; 23 – трубопровод второй секции; 24 – поплавковый выключатель уровня; 25 – трубопровод третьей секции; 26 – трубопровод четвертой секции

При всплытии прикрепленный к доньшку поплавок клапан 15 открывает верхний конец патрубка 16, вмонтированно-го в днище поплавковой камеры. В то же время клапан 6, со-

единенный с поплавком при помощи продольного стержня, закрывает нижний конец патрубка 16 и доступ раствора в поддон 9 прекращается.

После всплытия поплавок начинается процесс слива питательного раствора из поддона. Из отсека 8 поддона по трубопроводу 7 раствор проходит в патрубок 16 и через открытый клапан 15 поступает поплавок в камеру 12. Заполнив поплавок камеру, раствор переливается через стенку 17 в сливную камеру 18, по трубе 19 поступает в сливную трубу 20, а из нее – в резервуар 1.

После закрытия клапана 6 раствор по трубе 21 поступает к поплавковому регулятору уровня раствора второго поддона этой же (первой) секции и процесс заполнения и слива раствора у второго и следующих секции; для повышения надежности работы системы в верхнем колене трубы 21 установлены трубка 22 для спуска воздуха.

Когда заполняется последний поддон первой секции и поплавок регулятора уровня всплывает, прекращая доступ раствора в поддон, уровень раствора в распределителе 4 начинает повышаться. Дойдя до верхнего торца трубопровода 23 второй секции раствор начинает поступать по этому трубопроводу во вторую секцию поддонов в той же последовательности, как в первой секции.

После заполнения раствором последней секции уровень в распределителе 4 поднимается, и поплавковый выключатель уровня 24 выключит насос 2. Этим заканчивается процесс заполнения раствором поддонов всей системы.

12.2 Автоматическое регулирование температуры и влажности в парниках с электрическим обогревом. Кондиционирование воздуха при различных производственных процессах

Исполнительный орган системы автоматического регулирования температуры в парниках и теплицах – контактор для повышения температуры почвы или воздуха контактор

включается, соединяя соответствующие нагревательные элементы с источником тока. При достижении требуемой температуры контактор выключается. Включение и отключение происходят при помощи датчиков температуры (контактных ртутных термометров) и промежуточных реле. В системе имеются датчики аварийного повышения температуры почвы и понижения температуры воздуха. При наступлении аварийного режима загорается сигнальная лампочка и включается электрический звонок. Влажность почвы регулируется включением водополивной системы. Доза полива задается реле времени (от 5 до 30 мин). Система состоит из датчика влажности почвы, контактных часов, моторных реле времени, промежуточных реле и электромагнитного привода вентиля водопроводной сети. Принцип действия системы следующий: в определенные часы суток замыкается контакт часов. Если в этот момент влажность почвы мала, замыкаются контакты промежуточного реле и включаются контакты реле времени. Срабатывает электромагнитный привод вентиля, открывая кран для подачи воды в систему увлажнения почвы.

Продолжительность полива устанавливается с помощью реле времени. По истечении времени полива вентиль закрывается. Повторное срабатывание всей системы происходит после следующего замыкания контакта часов, если к тому времени влажность почвы понизится ниже допустимой. Контактные часы включаются только в утреннее или вечернее время, так как дневной полив не рекомендуется. Под действием прямых солнечных лучей даже при отключенной отопительной системе воздух в теплице может нагреваться до +30. Чтобы избежать перегрева, в теплице предусмотрено автоматическое управление вентиляционными форточками.

При температуре воздуха в парнике +30 °С датчик температуры подает сигнал, включается реверсивный электродвигатель 4 (рисунок 12.2), который через червячный редуктор 5 и цепную передачу 3 вращает винт 6. В левую сторону перемещается гайка 7 и связанный с ней трос 8. Когда форточки пол-

ностью открываются, электродвигатель 4 отключается от сети конечным выключателем 1.

При снижении температуры до $+25\text{ }^{\circ}\text{C}$ система автоматически включает электродвигатель для вращения в обратную сторону, и форточки закрываются. При полностью закрытых форточках электродвигатель выключается конечным выключателем 2.

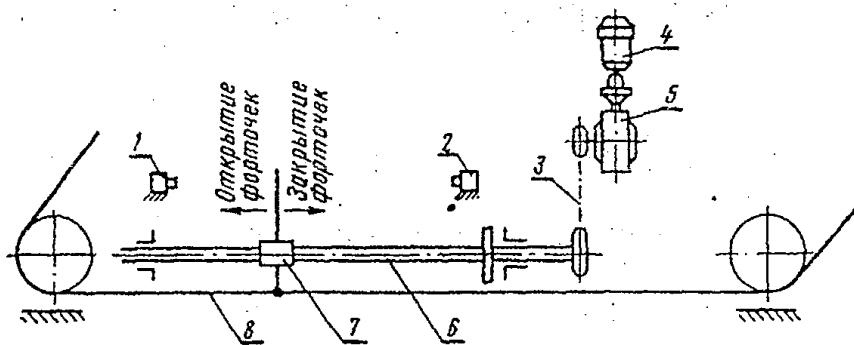


Рисунок 12.2 – Механизм открытия форточек в теплицах:

1,2 – конечные выключатели; 3 – цепная передача; 4 – реверсивный электродвигатель; 5 – редуктор; 6 – винт; 7 – гайка; 8 – трос

В сельскохозяйственном производстве большое распространение получили различные установки для автоматического поддержания определенной кондиции воздуха. Такими установками оборудуются, в частности, червоводни с электрическим обогревом.

Скоростная выкормка гусениц шелкопряда сокращает сроки выкормки в 1,8 раза, повышает урожайность коконов в 1,6 раза является поддержание необходимой по агроправилам кондиции воздуха в помещениях червоводен. В установке ЭЧ-1 (электрифицированная червоводня) поддержание воздуха необходимой кондиции осуществляется автоматически. Установка поддерживает необходимую температуру и влажность воздуха, а также периодически проветривает помещения червоводни.

Установка рассчитана для помещения с объемом воздуха 600–650 м³. В нее входят: электрический калорифер, центробежный увлажнитель, вентилятор с электродвигателем, распределительный щит, датчики температуры и влажности. Электрическая схема управления всем оборудованием предусматривает два режима - автоматический и ручной. При автоматическом режиме импульсы на включение подают датчики температуры и влажности воздуха, а также часовое реле, обеспечивающее периодическое проветривание помещения. Система работает аналогично рассмотренным ранее системам регулирования температуры и влажности. Неавтоматический режим предусмотрен главным образом для опробования и наладки оборудования. В этом режиме каждый из электродвигателей включается самостоятельно.

В качестве датчиков температуры и влажности применены ртутные термометр и психрометр с подвижными контактами, а для периодического проветривания – программный контактный часовой механизм. Сушка сена принудительной вентиляцией все шире внедряется в сельском хозяйстве. Применение автоматизации улучшает условия сушки. Вентиляторы автоматически включаются при температуре +40 °С по сигналу датчика температуры, представляющего собой термометр сопротивления. Для определения влажности сена измеряют температуру поступающего и выходящего воздуха. При малой влажности эти температуры равны, что является сигналом для выключения вентиляторов. И наоборот, если температура выходящего воздуха меньше, чем входящего, значит, сено влажное и следует продолжить продувание его.

12.3 Автоматическое управление температурой в парнике с почвенно-воздушным обогревом

Самый распространенный способ автоматического управления температурой в парниках основан на периодическом включении и отключении нагревательных элементов при помощи магнитных пускателей. Электрическая схема управле-

ния режимом работы нагревательных элементов для одной группы, состоящей из четырех парников, показана на рисунке 12.3. Нагревательные элементы переводят с одного напряжения питания на другое (220 или 380 В) переключателями *SA1* и *SA2*. Ручной режим задают, ставя тумблер *SA3* в положение *P*, автоматический – в положение *A*; отключенному состоянию нагревателей соответствует положение *O*. Для автоматического управления тепловым режимом в воздушном пространстве одного из четырех – шести последовательно соединенных парников устанавливают датчик температуры *BK*.

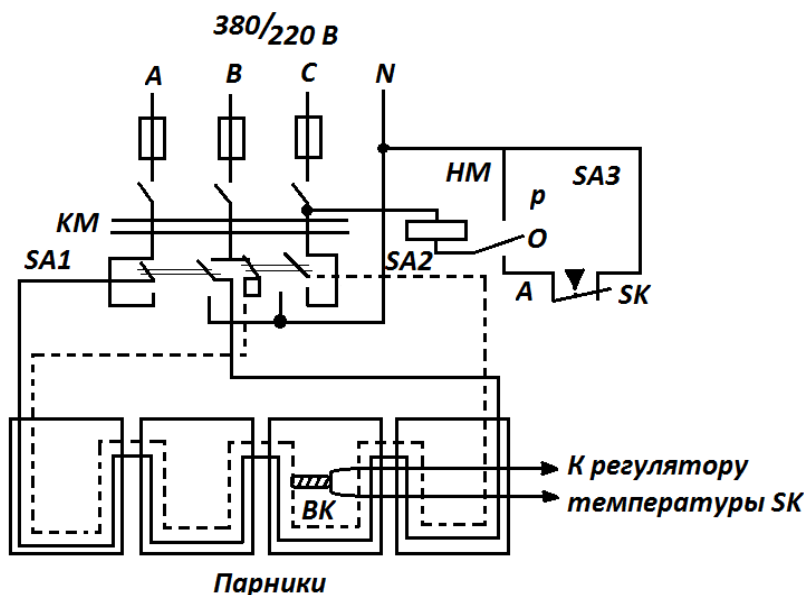


Рисунок 12.3 – Принципиальная электрическая схема управления температурой в парниках с почвенно-воздушным электрообогревом

В парниках только с почвенным обогревом на группу парников ставят один датчик температуры почвы. Его углубляют в почву парника на глубину около 0,1 м. Переключателем *SA1* включают нагревательные элементы для обогрева воздуха, а переключателем *SA2* – элементы обогрева почвы. При низкой температуре регулятор температуры в автомати-

ческом режиме работы контактами *SK* включает магнитный пускатель *KM* одновременно с подачей напряжения 380/220 В. По мере повышения температуры до заданной контакты *SK* размыкаются, и пускатель *KM* отключает нагревательные элементы.

Широко распространено комплектное оборудование КП-1, предназначенное для автоматического управления температурой воздуха и почвы в парниках с почвенным и воздушным электрообогревом. Это оборудование можно применять и в пленочных теплицах площадью до 0,5 га. Электрообогрев осуществляется от шести параллельно соединенных рядов стального неизолированного провода диаметром 6 мм, уложенного на глубине не менее 0,25 м в парнике с расстоянием между проводами 0,25 м. Для обогрева воздуха нагревательные провода монтируют на внутренних боковых стенках парника.

Датчики устанавливают в одном из парников, расположенных в центре каждого участка: в почве на глубине 0,1 м – датчик температуры почвы, а на боковой стенке парника – датчик температуры воздуха. Электрообогревательные элементы подключают к понижающему трансформатору типа ТМОБ-63. Для питания четырех таких трансформаторов устанавливают электрическую подстанцию мощностью не менее 250 кВА.

Понижающие трансформаторы в режиме начального обогрева парника включают по схеме «звезда – звезда», а в режиме длительного обогрева – по схеме «звезда – треугольник». Трехфазное линейное напряжение на вторичной стороне можно устанавливать переключением ответвлений трансформатора: в первом режиме 125, 103 и 85 В, а во втором – 70, 60 и 49В.

Принципиальная электрическая схема комплекта оборудования с одним понижающим трансформатором изображена на рисунке 12.4. Оборудование может работать в ручном режиме при установке универсального переключателя.

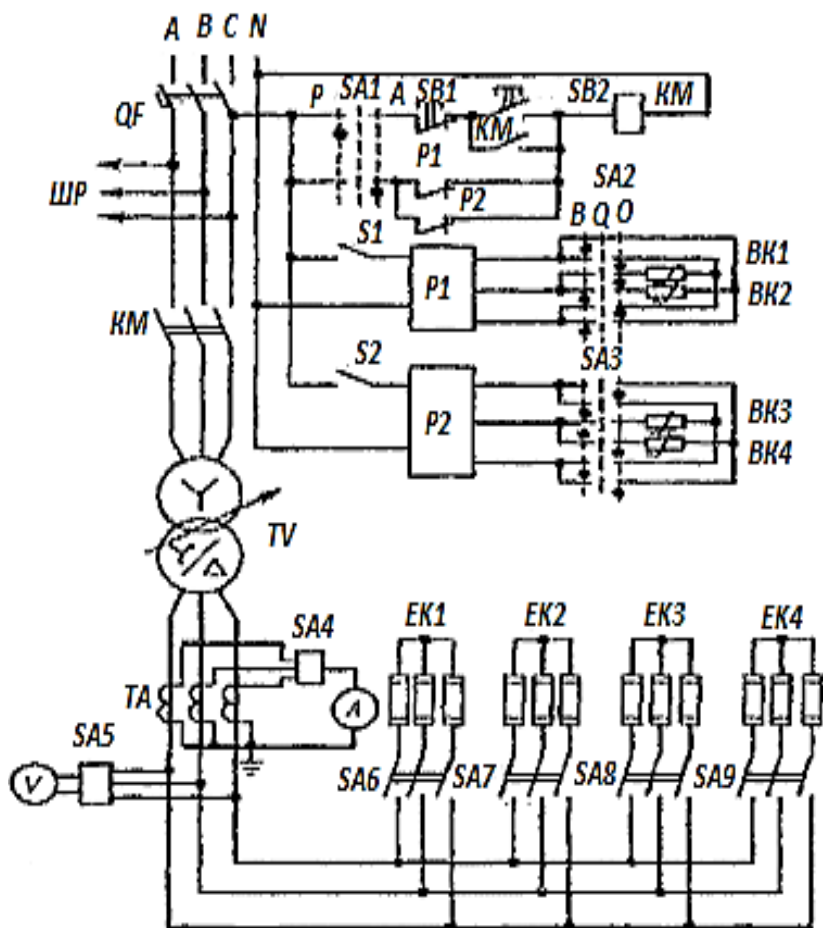


Рисунок 12.4 – Принципиальная электрическая схема комплекта оборудования типа КП-1

Автоматическое управление осуществляется при помощи логометров *P1* и *P2*, выполняющих одновременно функции регулятора и измерительного прибора для визуального контроля фактической температуры почвы и воздуха в парниках. В измерительные цепи логометров включены по мостовой схеме термометры сопротивления типа *TCM*, служащие датчиками температуры почвы *BK2*, *BK4* и воздуха *BK1*, *BK3*.

Мостовая схема уравнивается при заданной температуре. Если фактическая температура ниже заданной, то замыкаются контакты *P1* или *P2* и включаются магнитным пускателем *KM* трансформатор *TV* и электронагревательные элементы. При повышении температуры до заданной размыкаются контакты *P1* и *P2*, а магнитный пускатель *KM* отключает электропитание. Переключателями *SA1*, *SA2* и рубильниками *SA6*, *SA9* включают обогрев почвы или воздуха. К штепсельному разъему *ШР* подключают электрифицированные механизмы для обработки почвы и ухода за растениями. Силу тока и значение напряжения во всех фазах контролируют с помощью амперметра и вольтметра с переключателями *SA4* и *SA5*. Точность регулирования температуры составляет 1,5 °С.

12.4 Технологические основы автоматизации полива и подкормки растений

Задача системы управления поливом – поддержание влажности почвы в определенных пределах. В некоторых случаях одну и ту же систему используют для полива почвы и увлажнения воздуха. С точки зрения эффективности наилучшими системами полива являются струйные и капельные. В то же время наибольшее распространение получили стационарные дождевальные системы, использующие распылители дефлекторного типа, к которым вода подается через специальный вентиль. В связи с ограниченной мощностью источника водоснабжения одновременный полив всех теплиц блока невозможен, и поэтому автомат полива должен действовать по определенной программе. Эта программа запускается по команде оператора или от измерительных преобразователей влажности воздуха.

С технологической точки зрения требуемое количество воды нужно подавать в несколько приемов. Заданную кратность полива также устанавливает оператор.

В некоторых конструкциях автоматов полива при поступлении информации о понижении относительной влажности

воздуха в одной из теплиц блока программа полива прерывается и система переключается на увлажнение воздуха в той теплице, из которой поступил сигнал. По окончании цикла увлажнения автомат возвращается к выполнению прерываемой программы полива. Технологическая схема мембранного вентиля с электромагнитным приводом представлена на рисунке 12.5.

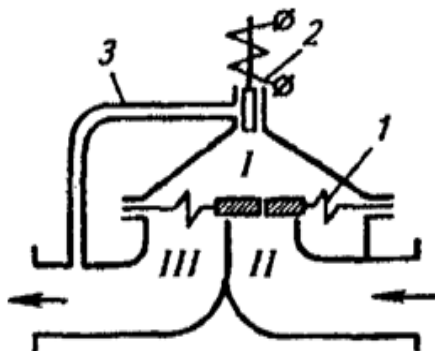


Рисунок 12.5 – Технологическая схема мембранного вентиля с электромагнитным приводом:

1 – мембрана; 2 – электромагнит; 3 – канал сброса воды из надмембранной полости

Команда на повторное увлажнение воздуха в теплице может выполняться как через заданный интервал времени, так и через интервал, зависящий от уровня освещенности (чем выше освещенность, тем меньше интервал). Программа полива (увлажнения) должна автоматически прерываться при уменьшении расхода воды на полив, при аварийном повышении температуры поливной воды, а также при снижении уровня естественной освещенности (обычно до 2 лк). Главный недостаток рассмотренных технологий заключается в ручном задании норм полива. Функциональная схема САУ влажностью воздуха представлена на рисунке 12.6.

Возможный вариант нормированного полива – использование вычислительного устройства, реализующего алгоритм

расчета нормы полива в зависимости от ряда факторов: продолжительности предполивного периода и теплоты от солнечного излучения, поступившей в теплицу, влажности почвы на момент начала полива; плотности посадки растений и средней плотности листовой поверхности; влажности окружающего воздуха и т. д.

В овощеводстве в сооружениях защищенного грунта минеральные удобрения, как правило, вносят в растворенном виде вместе с поливной водой. Концентрированный раствор минеральных удобрений приготавливают в накопительном баке, а затем насосы-дозаторы перекачивают его в магистраль поливной воды. Количество концентрированного раствора минеральных удобрений определяется положением специального клапана.

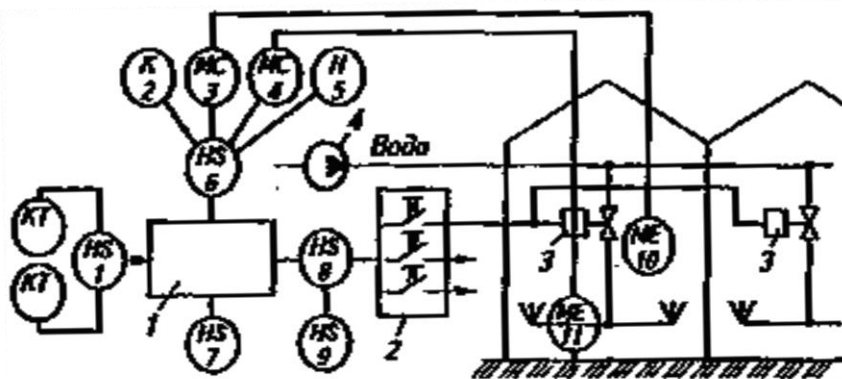


Рисунок 12.6 – Функциональная схема САУ влажностью воздуха:

- 1 – обогревающее устройство; 2 – переключатель набора программы полива;
- 3 – мембранный вентиль; 4 – насос поливной воды

Систему подкормки растений минеральными удобрениями вводят в работу вручную или автоматически одновременно с включением системы полива, но только в том случае, если заданная кратность полива больше единицы. Этим гарантируется промывка системы полива после окончания подкормки.

Одна из основных характеристик растворов минеральных удобрений – показатель кислотности рН, характеризующий протекание кислотно-щелочной реакции в гидропонной теплице. Теоретически рН может изменяться в диапазоне 0–14. При рН < 7 реакцию считают кислой, при рН > 7 – щелочной.

Характер реакции питательного раствора оказывает сложное и разностороннее влияние на рост и развитие растений. При этом в разные периоды роста растений требуется различное значение рН. При рН < 4 рост большинства растений затормаживается из-за снижения усвоения растением катионов минеральных веществ из почвы. При рН > 8 рост растений также резко снижается из-за того, что многие минеральные вещества осаждаются на поверхности корней и затрудняют дыхание и питание растений.

Для каждого вида растения существует свое оптимальное значение рН, которое для большинства находится в пределах 5–7 рН. В процессе роста растений рН тепличной почвы изменяется, поэтому значением рН питательного раствора необходимо управлять.

12.5 Автоматизация теплиц для выращивания грибов

Условия выращивания грибов существенно отличаются от условий выращивания овощей. Так, температура воздуха в период роста шампиньонов должна поддерживаться в узком диапазоне 15–16 °С. Выход за пределы диапазона вызывает ухудшение качества плодовых тел и снижение урожайности. Очевидно, столь жесткие условия могут быть обеспечены только при оборудовании теплицы системой кондиционирования воздуха.

Теплица для выращивания грибов должна иметь хорошую вентиляцию, но освещение ее необязательно.

Шампиньоны относятся к мезофитам, т. е. к организмам, требующим для нормального роста и плодоношения повышенной влажности компоста. Чтобы поддержать этот параметр на уровне 45–50 %, но без частых поливов, отрицательно

сказывающихся на росте и плодоношении шампиньонов, обеспечивают высокую влажность воздуха 85–90 %.

Особенность технологии выращивания шампиньонов заключается в том, что оптимальные параметры микроклимата зависят от фазы развития растения, меняясь на протяжении цикла выращивания несколько раз.

Теплица площадью 1 га для выращивания грибов представляет собой одноэтажное здание, в котором по обе стороны «чистого» коридора располагаются 24 камеры и машинное отделение, где установлены кондиционер и холодильные установки. Каждая камера имеет два выхода: в «чистый» коридор и «рабочий», используемый для набивки камеры компостом, выгрузки отработавшего компоста и других операций.

Весь цикл выращивания шампиньонов длительностью 84 дня разделен на строго регламентируемые операции.

Функциональная схема автоматизации теплицы для выращивания грибов представлена на рисунке 12.7. Стабильная температура воздуха в период плодоношения обеспечивается пропорциональным регулятором 9, управляющим мощностью трубного обогрева через исполнительный механизм и трехходовой смесительный клапан. При помощи переключателя 6 воздействие регулятора может быть поочередно направлено на электромагнитные клапаны 7 и 8, установленные на трубопроводе подачи горячей воды и пара в камеру или на оба регулирующих органа (7 и 8) одновременно.

Если температура в камере выше нормы, регулятор открывает электромагнитный клапан 5 на трубопроводе подачи холодной воды к калориферу-доводчику 11, установленному в потоке воздуха, нагнетаемого в камеру кондиционером. Количество охлажденного воздуха, поступающего в камеру от кондиционера, регулирует оператор с помощью системы двух механически связанных жалюзи, имеющих дистанционный привод 13. Так, при открытии верхних жалюзи нижние закрываются.

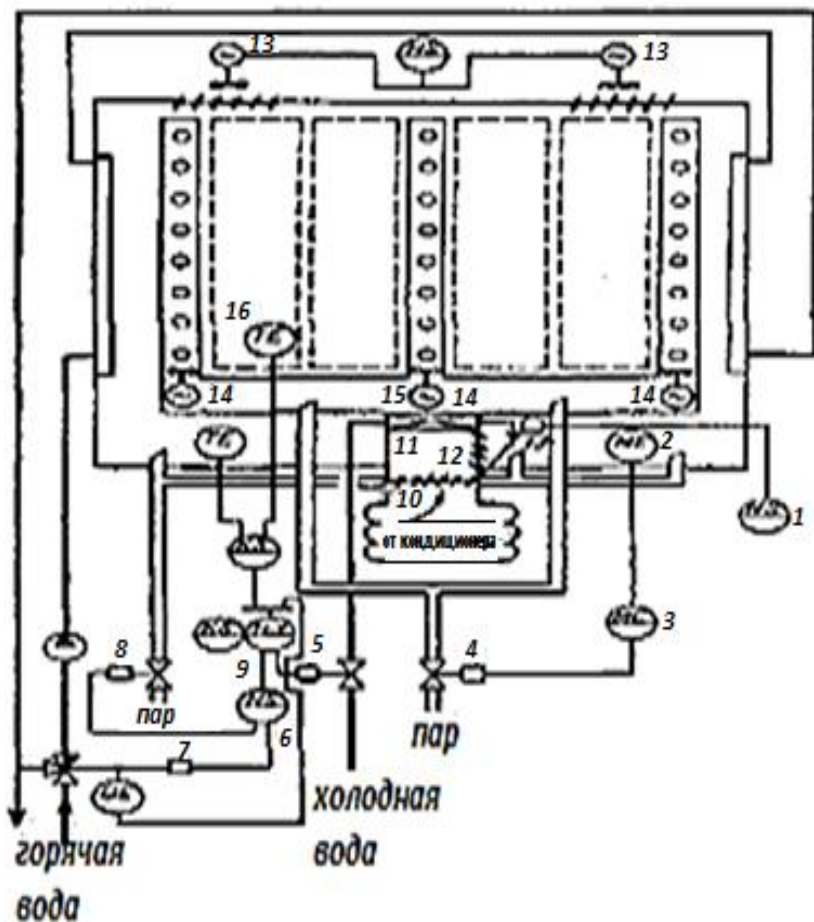


Рисунок 12.7 – Функциональная схема автоматизации теплицы для выращивания грибов:

1 – устройство управления дистанционным приводом; 2 – датчик относительной влажности воздуха; 3 – двухпозиционный регулятор; 4 – электромагнитный вентиль; 5, 7, 8 – электромагнитные клапаны; 6 – переключатель; 9 – пропорциональный регулятор; 10 – шибер; 11 – калорифер-доводчик; 12 – жалюзи; 13 – дистанционный привод; 14, 15 – вентиляторы; 16, 17 – измерительные преобразователи

При этом количество охлажденного воздуха, поступающего в камеру, увеличивается, а кратность рециркуляции воз-

духа через нижние жалюзи, обеспечиваемая работой приточных вентиляторов 14, уменьшается.

Шибер 10 предназначен для ручного перераспределения охлажденного воздуха между различными камерами при настройке вентиляционной системы. Температуру воздуха в камере можно понизить, включив в работу вытяжные вентиляторы 15, регулирование частоты вращения которых происходит за счет ступенчатого изменения питающего напряжения.

Воздух в камере увлажняется паром, подаваемым в воздухопровод перед приточными вентиляторами 14, перемешивающими воздух в камере. Двухпозиционный регулятор относительной влажности воздуха 3 управляет подачей пара с помощью электромагнитного вентиля 4.

В режиме пастеризации компоста к регулятору 9 подключается также измерительный преобразователь температуры 16. Температура пастеризации должна автоматически поддерживаться в пределах 55–60 °С, т. е. на 3–5 °С выше, чем температура воздуха, измеряемая преобразователем 17.

Воздух, подаваемый в камеры теплицы, обрабатывается в центральном кондиционере, где после двухступенчатой очистки от механических примесей и обеззараживания ультрафиолетовым облучением подогревается до 30 °С и поступает в увлажнительную камеру, а оттуда через каплеуловитель – в воздухоохладитель и затем во всасывающий патрубок вентилятора, нагнетающего его в главный воздушный канал.

Постоянная влажность воздуха в главном канале обеспечивается позиционным регулятором, воздействующим на систему, состоящую из двух электромагнитных клапанов. Система установлена на линии подачи пара и увлажнительную камеру. Температура воздуха после воздухонагревателя и воздухоохладителя поддерживается также автоматически. В первом случае позиционный регулятор воздействует на два смесительных клапана с электромагнитным приводом, а во втором – на пропорциональный регулятор, который управляет

трехходовым смесительным клапаном перед насосом, перекачивающим хладоноситель после холодильной установки.

Для хладоснабжения кондиционера используют три мощных холодильных установки. Четвертая установка меньшей мощности работает автономно на калориферы-доводчики в камерах грибницы. Холодильные установки действуют по двухконтурной схеме: их производительность может ступенчато изменяться за счет изменения числа параллельно работающих цилиндров компрессора по команде регулятора, контролирующего температуру воды после воздухоохладителя (нормальная температура 6 °С). Также автоматически устанавливается число одновременно работающих установок.

Разность температур хладоносителя до и после испарителя охладительной установки поддерживается двумя терморегулирующими клапанами, а давление паров хладагента в магистральной трубе к компрессору – регулятором прямого действия.

13. АВТОМАТИЗАЦИЯ ПРОИЗВОДСТВЕННЫХ ПРОЦЕССОВ В ЖИВОТНОВОДСТВЕ И ПТИЦЕВОДСТВЕ

Основные направления развития автоматизации в животноводстве и птицеводстве. Для механизмов, применяемых на животноводческих фермах и птицефермах, уже разработано значительное число автоматических установок. Более высокая по сравнению с полеводством степень автоматизации производственных процессов животноводства объясняется тем, что механизмы животноводческих ферм работают в стационарных и относительно стабильных условиях. Этому также способствует высокая степень электрификации животноводческих ферм, что и решило основное направление автоматизации – применение электрических схем.

Колхозы и совхозы широко используют автоматические электроводокачки, поилки для скота, водоподогреватели, доильные установки; полностью автоматизированные инкубаторы. Разрабатываются проекты животноводческих ферм с полной автоматизацией всех процессов кормоприготовления, кормораздачи и ухода за животными. Такие фермы продолжительное время смогут работать без участия и вмешательства человека.

13.1. Автоматизация водоснабжения на животноводческих фермах

Питание систем водоснабжения водой может осуществляться от башенных водокачек. В системах с башенными водокачками давление поддерживается сохранением требуемого уровня воды в напорном баке. В системах водоснабжения безбашенного типа давление создается непосредственно насосом установки. Для нормальной работы систем периодически, по мере расхода воды или снижения давления, требуется включать и выключать электродвигатель привода насоса, что может быть успешно решено применением средств автоматики. Использование средств автоматики для башенных водокачек

позволяет постоянно поддерживать бак водонапорной башни наполненным. Это обеспечивает необходимый запас воды для хозяйства при меньшей емкости бака, меньшей металлоемкости и стоимости водонапорной башни.

Аппаратура автоматического управления сельскими водокачками должна четко и надежно работать во всех эксплуатационных режимах независимо от климатических и погодных условий, отклонений питающего напряжения электросети и других качественных показателей электроснабжения.

Ряд автоматизированных водокачек уже работает без участия и контроля человека, продолжается совершенствование существующих схем, более совершенные установки.

Автоматическая безбашенная водокачка ВЭ-2,5 полностью автоматизирует снабжение животноводческих ферм водой. Она не имеет водонапорной башни. Давление создается воздушно-водяным котлом небольшого объема. При заборе воды из котла давление в нем падает, и чувствительный датчик давления включает электродвигатель насоса, который и питает систему. Как только поступление воды прекращается, давление в воздушно-водяном котле снова повышается, и при его определенной величине электродвигатель насоса автоматически выключается.

Автоматический выключатель (рисунок 13.1) устанавливают на крышке воздушно-водяного котла так, чтобы на его чувствительный элемент действовало давление воздушной подушки. На резиновую диафрагму 2 выключателя действуют снизу давление воздуха в котле, передаваемое к выключателю по отверстию в соединительном кронштейне 3, а сверху – усилие пружины 12, воздействующее на мембрану через двухплечий рычаг 15, установленный на оси 16, и диск 4. На электрический контакт 6 выключателя действует рычаг 7, установленный на оси 8. В верхней части рычага имеется ролик 9. Из-за давления перекидного рычага 13, нагруженного пружиной 14, рычаг 7 может занимать только два устойчивых поло-

жения, которые соответствуют включённому и выключенному положениям электрических контактов выключателя.

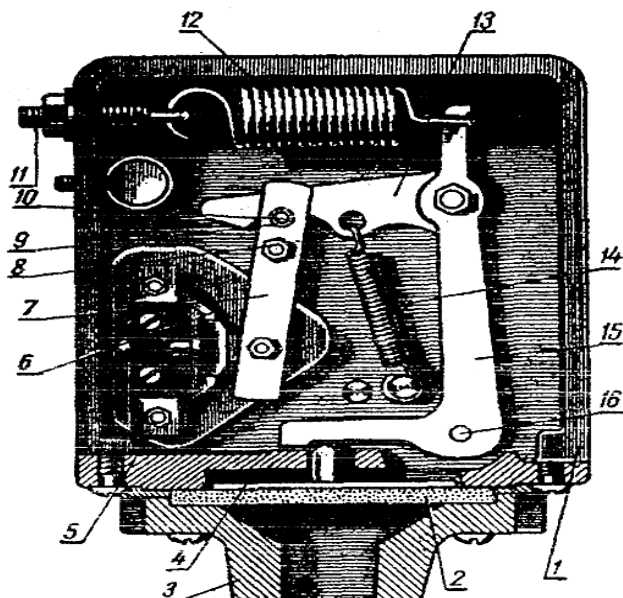


Рисунок 13.1 – Автоматический выключатель без башенной электроводокачки ВЭ-2,5:

- 1 – корпус; 2 – резиновая диафрагма; 3 – соединительный кронштейн;
 4 – диск; 5 – неподвижный контакт; 6 – подвижный контакт; 7 – рычаг электрических контактов; 8 – ось рычага электрических контактов;
 9 – ролик; 10 – ось ролика; 11 – регулировочный винт; 12 – пружина;
 13 – перекидной рычаг; 14 – пружина перекидного рычага; 15 – двуплечий рычаг; 16 – ось

На рисунке 13.1 изображено включенное положение контактов, а следовательно, и электродвигателя. Если поступление воды из системы прекращается, давление воздушной подушки воздушно-водяного котла возрастает. Под действием этого давления диафрагма 2 приподнимается и поворачивает двуплечий рычаг 15, растягивая пружину 14. При дальнейшем перемещении рычаг 13 упирается в ролик 9 уже своим внешним срезом. Пружина 14 сжимается, поворачивает вниз рычаг

13 и его наружный косой срез, воздействуя на ролик 9, быстро поворачивает рычаг 7 вокруг оси 8 и подвижный контакт 5, отойдя от неподвижного контакта 5, мгновенно размыкает электрическую цепь, питающую цепь, питающую электродвигатель насоса.

При падении давления в котле пружина 12 возвращает рычаг 15 в первоначальное положение. Это приводит к обратным перемещениям остальных частей механизма выключателя, и подвижный контакт замыкается с неподвижным так же быстро, как и размыкается. Давление срабатывания выключателя можно регулировать винтом 11, изменяя предварительную затяжку пружины.

Автоматическая башенная водокачка. Работу башенной водокачки автоматизируют датчиком уровня. Он включает или отключает электродвигатель насоса в зависимости от уровня воды в баке водонапорной башни. Применяют датчики беспоплавковые или поплавковые. Первые представляют собой электродные пластины, закрепленные на деревянной планке. Когда вода заполняет пространство между парой электродных пластин, электрическая цепь замыкается и в систему автоматики водокачки подается сигнал.

Двигатель насоса включается через магнитный пускатель и работает до тех пор, пока вода не замкнет верхнюю пару контактных пластин. Как только они замкнутся, срабатывает промежуточное реле. Контакты реле размыкаются. В системе автоматики башенной водокачки применяют переменный ток напряжением 36 В. Расстояние между верхней и нижней парой контактных пластин равно 50–70 см. Если башенная водокачка обслуживает животноводческую ферму на 200–300 голов скота, при таком расстоянии между контактами происходит 3–4 включения электродвигателя в час. Система допускает также переход на ручное или полуавтоматическое управление для этого в ней имеются кнопки П (пуск) и С (стоп). При полуавтоматическом управлении можно двигатель вклю-

чить в любой момент вручную, а отключается он автоматически при замыкании водой верхней пары контактных пластин.

Схема автоматизированной установки башенного типа с поплавковым датчиком уровня показана на рисунке 13.2. Она состоит из двух поплавковых датчиков 6 и 12. Один установлен в напорном баке 7, а другой – в водоисточнике 13. Электродвигатель 1 включается контактной коробкой 2. На переключатель 4 этой коробки воздействует упоры 3 и 5 троса поплавкового датчика уровня.

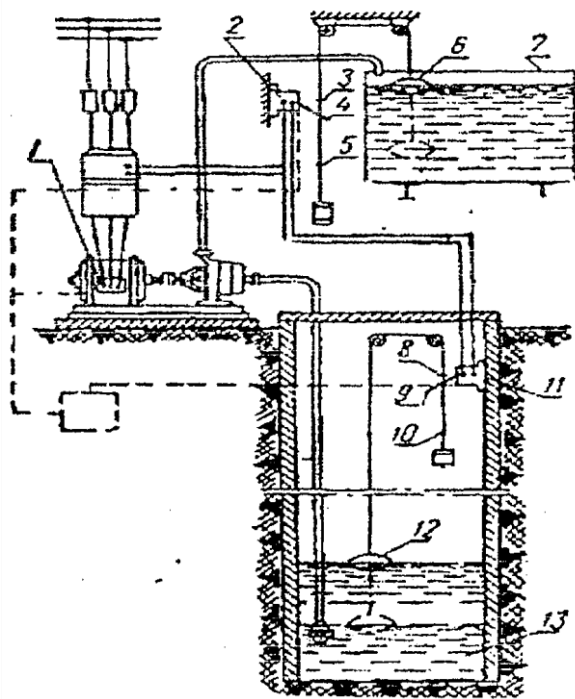


Рисунок 13.2 – Схема автоматизированной установки башенного типа с поплавковым датчиком уровня:

- 1 – электродвигатель подкачивающего насоса; 2 – контактная коробочка датчика уровня в напорном баке; 3, 5, 8, 10 – упоры датчиков уровня;
- 4, 9 – переключатели контактов; 6 – поплавок напорного бака;
- 7 – напорный бак; 11 – контактная коробочка датчика уровня водоисточника; 12 – поплавок водоисточника; 13 – водоисточник

Когда уровень воды в баке 7 становится ниже допустимого, упор 5 включает электродвигатель, а когда бак заполняется до требуемой высоты, упор 3 выключает электродвигатель.

Однако чтобы не допустить сухого хода насоса, электродвигатель включается, только когда уровень воды в водоисточнике 13 превышает допустимую величину. Прекращение движения воды может вывести насосный агрегат из строя. Об уровне воды в водоисточнике сигнализирует датчик 12. При снижении уровня ниже допустимого упор 10 нажимает на переключатель 9 контактной коробки 11 и выключает электродвигатель независимо от уровня воды в баке 7. Система автоматики снова начнет действовать лишь после того, как водоисточник наполнится водой, поплавков 12 поднимется и упор 8 повернет переключатель 9.

Установка имеет ручное управление, используемое при наладке и ремонте. При переполнении бака водой или недопустимом снижении ее уровня появляются звуковой и световой сигналы.

Автоматическое управление электроподогревателем воды. На электрифицированных животноводческих фермах сейчас широко применяют автоматические устройства для подогрева воды. Система работает в режиме подогреватель или термос. Водоподогревательная установка состоит из бака с нагревательными элементами, датчика температуры, установленного в баке. Сигнальной аппаратуры и аппаратуры автоматики. Контроль осуществляется датчиком температуры, который может быть настроен на различную температуру срабатывания и сигнализирует об окончании нагрева. При установке переключателя на режим термос температура воды автоматически поддерживается в заданных пределах периодически включением и отключением нагревательных элементов по сигналу датчика температуры.

Оборудование для автопоения. Для поения коров промышленность выпускает поилки с двумя чашками марки ПА-2 и с одной чашкой ПА-1. Кроме металлической чашки, автопо-

илка имеет рычаг, управляющий подачей воды через запорный клапан.

При нажиме на рычаг клапанная пружина сжимается, клапан отходит от седла, и вода через образовавшуюся щель поступает в чашку поилки. Когда животное напьется и отпустит рычаг, клапан под действием сжатой пружины плотно прижимается к седлу, и поступление воды в чашку прекращается. Для поения крупного рогатого скота при беспривязной системе содержания применяют корыта, постоянный уровень воды в которых автоматически поддерживает поплавком с игольчатым клапаном.

В последнее время в животноводстве, особенно для поения овец, кур, начали применять вакуумные автопоилки (рисунок 13.3).

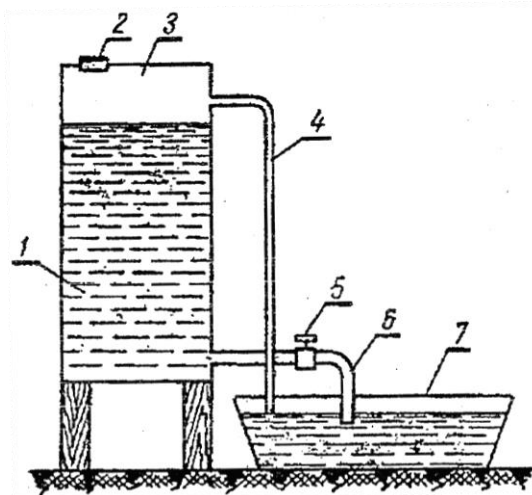


Рисунок 13.3 – Вакуумная автопоилка:

- 1 – бак; 2 – отверстие; 3 – полость с вакуумом; 4 – трубка;
5 – вентиль; 6 – питательная трубка; 7 – корыто

Они состоят из герметичного закрытого бака 1 с запасом воды, поильного корыта 7, питательной трубки 6 с вентилем 5 и воздушной трубкой 4. Вентиль 5 используется только при заполнении бака 1 водой. После того как бак через отверстие 2

заполнится, его закрывают герметичной пробкой и открывают вентиль 5. Из питательной трубки 6 вода течет в корыто 7. Освободившийся объем заполняется воздухом, поступающим в бак по трубке 4. По мере увеличения воды в корыте 7 нижний конец воздушной трубки 4 перекрывается водой, и воздух через нее в бак не поступает. Теперь в полости 3 бака образуется вакуум, и поступление воды в корыто прекращается. По мере расходования воды нижний конец трубки 4 оголяется и через нее в полость 3 бака попадает воздух. Давление в полости возрастает, и в корыто 7 снова вольтется вода. Как только уровень ее перекроет нижний конец трубки 4, в полости 3 снова образуется вакуум, и дальнейшее поступление воды в корыто прекращается. Таким образом, в корыте 7 поддерживается постоянный уровень воды, который определяется положением нижнего конца трубки 4.

Единственное добавление к поилке, обеспечивающее автоматическое поддержание требуемого уровня – воздушная трубка 4. Такая простота конструкции (полное отсутствие каких-либо подвижных деталей) является большим ее преимуществом.

Для поения кур при групповом содержании применяют автопоилки АПК-1. Они состоят из открытой металлической чашки, установленной на подставке, площадки из проволоки для размещения кур при водопое, поплавка и клапана, перекрывающего выход воды в поильную чашку. Поплавок воздействует на клапан и автоматически поддерживает уровень воды в чашке поилки. При понижении уровня воды плавающий на нее поплавок опускается и открывает клапан, через который чашка заполняется водой из водопровода. При повышении уровня поплавков, поднимаясь, закрывает клапан, и поступление воды в чашку прекращается.

Автопоилка ПА-1В применяется для поения КРС при привязном содержании. Работает автопоилка следующим образом. При погружении морды животного в поильную чашу происходит нажатие на установленную в ней педаль. Сила

воздействия на педаль преодолевает сопротивление пружины и клапан открывается. Вода под давлением поступает в чашу. При освобождении педали под действием пружины клапан снова прижимается к седлу и поступление воды в чашу прекращается. Для нормальной работы автопоилки давление в водопроводной сети должно быть в пределах 39–196 кПа. Автопоилку ПА-1 устанавливают на разделительной стойке, где она обслуживает двух животных.

Автопоилка АГК-4Б групповая четырехместная с электроподогревом. Ее применяют для поения скота в коровниках и на выгульных дворах при беспривязном содержании. Одна автопоилка может обслужить группу животных в 100 гол.

Автопоилка АГК-4 представляет собой чашу вместимостью 50 л, помещенную в утепленный корпус из листовой оцинкованной стали. В чаше расположен клапанный механизм поплавкового типа, соединенный со стояком.

Последний при помощи шланга связан с водопроводной трубой. Под чашей расположен электронагреватель мощностью 1 кВт, который включают в зимнее время. Работу нагревателя регулирует тепловое реле, которое настраивают таким образом, чтобы температура воды в чаше поддерживалась в пределах 10–12 °С.

Уровень воды в чаше регулирует поплавковый клапан. При снижении уровня поплавков опускается, открывая клапан, и вода из водопроводной сети под давлением заполняет чашу. При повышении уровня воды в чаше клапан закрывается.

Автопоилка АГК-12 групповая унифицированная передвижная. Ее применяют для поения КРС в летних лагерях и на выгульных площадках ферм. Одна автопоилка обслуживает группу животных в 100–120 гол. Из такой поилки одновременно могут пить воду 12 животных. Поилку выпускают в двух модификациях: АГК-12А для летних лагерей без водопровода и АГК-12Б для выгульных площадок с водопроводной сетью. Поилка АГК-12А состоит из двух металлических корыт, соединенных патрубком, и цистерны вместимостью

3000 л. Цистерну заполняют водой через горловину. Для автоматического поддержания нужного уровня воды в корытах поилка оборудована специальным вакуумным устройством, размещенным в цистерне.

Работает автопоилка следующим образом. После заполнения цистерны водой горловину герметично закрывают крышкой и открывают вентиль, через который корыта заполняются водой. Вода из цистерны выливается в корыта до тех пор, пока конец вакуумной трубки не погрузится в воду. В автопоилке АГК-12Б уровень воды в корытах также поддерживается поплавковым клапаном.

Автопоилка АГС-24 также групповая. Ее применяют для поения свиней в летних лагерях и на свинофермах. Поилка обслуживает до 500 гол. Она состоит из металлической цистерны вместимостью 3100 л, установленной на салазках, двух корыт на 12 мест каждое и вакуумного устройства. Корыта закрыты крышками, которые несколько выступают за края корыт, чтобы животные могли их поднять во время водопоя.

13.2 Автоматизация переработки кормов, кормление животных

Автоматизация управления поточной линией переработки кормов на животноводческих фермах состоит в следующем. После сигнала на пуск линии, данного вручную, часовым программным механизмом или каким-либо датчиком автоматически в требуемой последовательности включается в работу все технологическое оборудование линии, открываются заслонки загрузочных бункеров, ведется контроль за работой линии. В случае аварийной остановки одной из машин останавливаются все предыдущие машины поточной линии и закрываются заслонки загрузочных бункеров. После того как линия приготовит требуемое количество кормов, технологическое оборудование последовательно выключается с выдержкой времени, достаточной для полного удаления продуктов.

На рисунках 13.4 и 13.5 представлена одна из наиболее распространенных в настоящее время технологических схем переработки корне клубнеплодов в кормоцехах, разработанная ЦНИИМЭСХ, нечерноземной зоны и схема автоматизации управления этой линией. Запас корнеклубнеплодов хранится в загрузочном бункере 1. При необходимости переработки кормов открывают заслонку в нижней части бункера, корнеклубнеплоды самотеком поступают в приёмную часть транспортера 2, который подает их в камнеотделитель 3, откуда они самотеком поступают в мойку-корнерезку 4 и ее транспортером подаются в вагонетку 8 подвесной дороги или в запарные чаны 5.

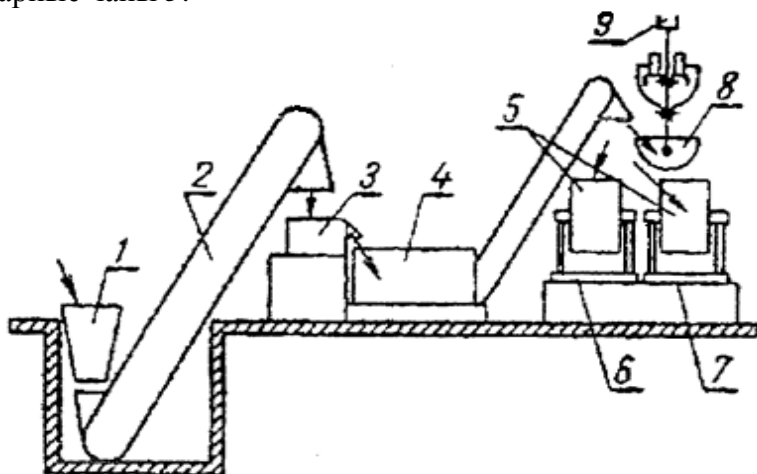


Рисунок 13.4 – Поточная линия переработки корнеклубнеплодов (технологическая схема):

- 1 – загрузочный бункер; 2 – транспортер; 3 – камнеотделитель;
 4 – мойка-корнерезка; 5 – запарные чаны; 6, 7, 9 – конечные выключатели;
 8 – кузов вагонетки подвесной дороги

Для пуска поточной линии в работу (рисунок 13.5) нажимают на кнопку П в цепи катушки магнитного пускателя для пуска поточной линии в работу нажимают на кнопку П в цепи катушки магнитного пускателя K_4 корнерезки. В случае, если поточная линия установлена в полностью автоматическом режиме, нажимают на кнопку П в цепи катушки магнитного пускателя K_4 корнерезки.

зированном кормоцехе, включение этой кнопки может производиться автоматически по сигналу часового программного механизма.

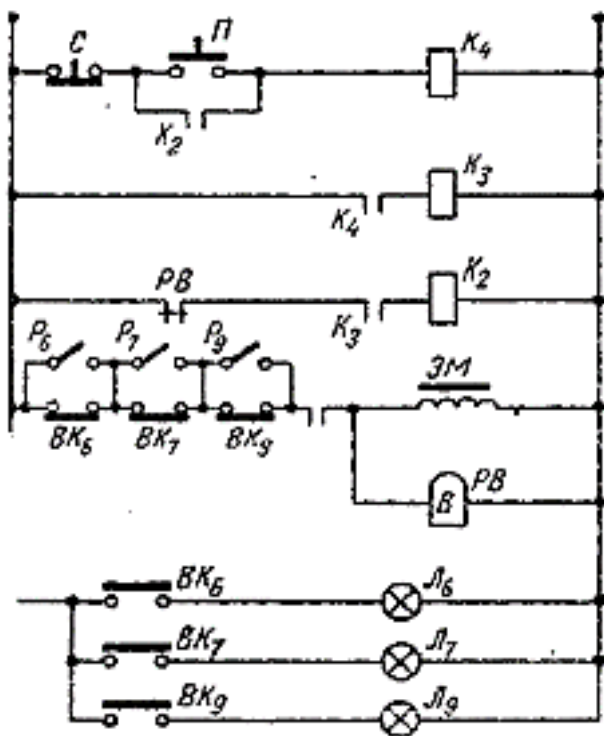


Рисунок 13.5 – Схема автоматизации управления поточной линией переработки корнеклубнеплодов

После сигнала «пуск» последовательно включаются контакторы K_4, K_3 и пускаются в работу машины 4, 3 и 2 в противоположном направлении потока. Включив электромагнит ЭМ, управляющий задвижкой загрузочного бункера 4. Все машины включены в работу. Корнеклубнеплоды поступают из бункера в транспортер 2, а затем в машины технологической линии.

Работа линии продолжается до тех пор, пока будут заполнены до определенного веса запарные чаны 5 или кузов 8 ва-

гонетки подвесной дороги. Об этом сигнализирует соответствующий конечный выключатель 6, 7 или 9 (ВК₆, ВК₇ или ВК₉). По сигналу конечного выключателя размыкается цепь электромагнита ЭМ и реле времени РВ.

Электромагнит опускает задвижку бункера 1, и она под действием возвратной пружины перекрывает доступ корнеклубнеплодам в приемную часть транспортера. В схеме установлено реле время, необходимое для полного освобождения от остатков корнеклубнеплодов. По истечении этого времени поочередно размыкаются контакты всех контакторов. Все машины останавливаются, и цикл приготовления кормов заканчивается. Для остановки всех машин вручную в схеме имеется кнопка стоп «С».

При остановке поточной линии в случае срабатывания одного из конечных выключателей 6, 7 или 9 загорается соответственно одна из сигнальных лампочек Л₆, Л₇ или Л₉.

Применение самокормушек автоматизирует кормление животных и значительно сокращает затраты труда. В самокормушки закладывают запас кормов, и животные могут есть его в любое время.

Для кормления свиней жидким и полужидким кормом используют вакуумные самокормушки. Они состоят из горизонтального цилиндрического бункера и корыта. Бункер имеет загрузочно-выгрузочный люк с крышкой. Бункер можно поворачивать на горизонтальной оси на 180°. Для заправки корма его поворачивают загрузочным люком вверх, наполняют, закрывают крышку, поворачивают на 180° и закрепляют в таком положении фиксатором.

Через открытый люк корм засыпается в корыто. В верхней части автокормушки образуется вакуум, между столбом влажного корма и наружным атмосферным давлением устанавливается равновесие, поэтому из бункера высыпается только часть корма и корыто заполняется до определенного уровня. По мере поедания корма из корыта кормушки в бункер проходит воздух, и корм снова поступает в корыто.

Вакуумная самокормушка проста по конструкции. Ее можно изготовить в мастерской колхоза и совхоза. В герметичном баке вакуумной самокормушки пища сохраняется несколько суток, не закисая. Зимой бункер утепляют змеевиком, по которому пропускают горячую воду или пар.

В птицеводческих хозяйствах получают распространение самокормушки для птиц. Сухой корм засыпают в бункер без дна, расположенный над корытом так, чтобы между нижним обрезом бункера и дном корыта оставался небольшой зазор. Через этот зазор в корыто высыпается часть корма. По мере поедания его зазор между бункером и корытом оголяется, и корыто снова пополняется.

Автоматизация дробилок и процессов переработки корнеклубнеплодов. В условиях животноводческих ферм корма растительного происхождения (зерно, солома, сено, корнеклубнеплоды), а также отходы пищевой промышленности, кормовые жиры, минеральные, витаминные и другие добавки перед скармливанием скоту обычно подвергают механической и (или) тепловой обработкам в серийно выпускаемых машинах и механизмах.

Характерные примеры такого рода технологических операций – измельчение фуражного зерна, зеленой массы и грубых кормов, мойка и измельчение корнеклубнеплодов.

Для измельчения фуражного зерна и грубых кормов используют дробилки разных конструкций. Принцип действия и принципиальная электрическая схема управления безрешетной дробилкой типа ДБ показаны на рисунке 13.6.

Подлежащее измельчению зерно с помощью шнека 8 (рисунк 13.6, а) загружается в бункер 9, уровень в котором автоматически поддерживается на основе информации от двух датчиков. Подачу зерна на измельчение регулируют заслонкой 10. При этом продукт дробления по кормопроводу воздушным потоком перемещается в фильтр 6. Достаточно измельченное зерно, прошедшее решетный сепаратор 4, представляет собой готовый продукт, который выгружается шне-

ком 2. Оставшаяся часть возвращается в дробильную камеру, причем количество этого продукта устанавливает оператор с помощью регулирующей заслонки 5 (в крайнем правом положении весь материал идет на выгрузку без разделения на фракции). Одна часть запыленного воздуха возвращается в дробильную камеру, а другая часть, пройдя фильтр 6, выбрасывается в атмосферу.

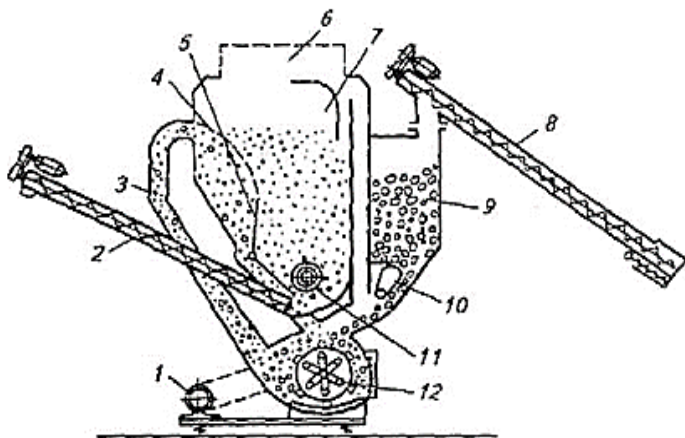


Рисунок 13.6 – Функциональная схема безрешетной дробилки БД:

1 – двигатель; 2, 8 – шнеки; 4 – сепаратор; 5, 10 – заслонки; 6 – фильтр;
7 – камера; 9 – бункер зерна; 11 – воршилка; 12 – ротор

Схема управления дробилкой (рисунок 13.7, б) обеспечивает последовательный пуск электродвигателей выгрузного шнека (М1) и затем дробилки (М2), причем с целью снижения пускового тока электродвигатель дробилки включается по схеме «звезда», а затем переключается на схему «треугольник». Загрузочный шнек пускают, нажимая кнопку *SB6* при незаполненном бункере дробилки. Шнек работает до момента замыкания контактов *SL1* мембранного датчика верхнего уровня зерна в бункере. Магнитный пускатель *KM4* и реле *KV* отключаются при их шунтировании контактом *SL1*. Повторный пуск шнека происходит также автоматически после опо-

рождения бункера и размыкания контактов датчиков верхнего *SL1* и нижнего *SL2* уровней.

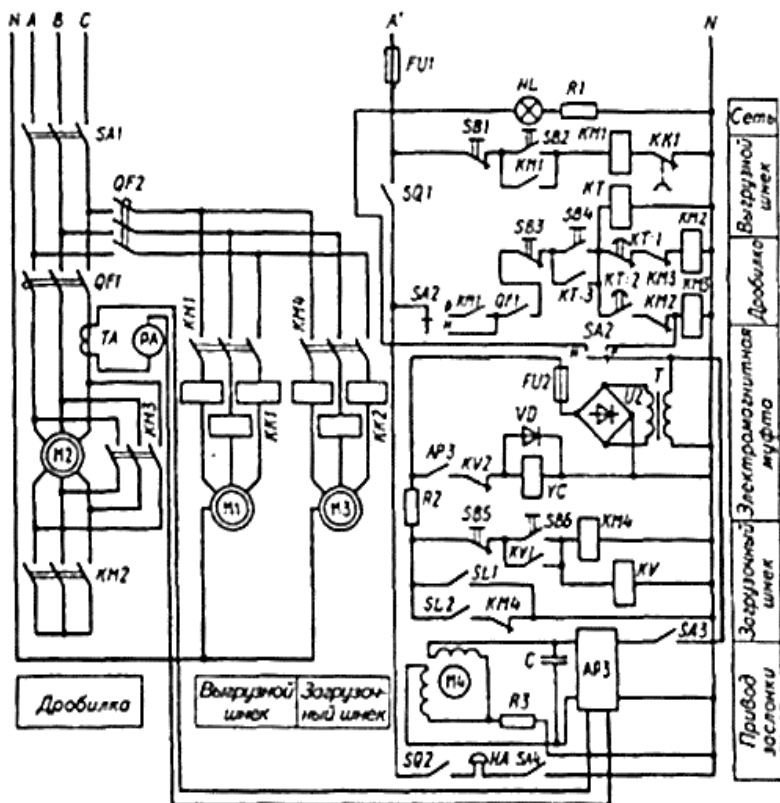


Рисунок 13.7 – Схема управления дробилкой БД-5

Производительность дробилки регулируется автоматически в зависимости от силы тока, потребляемого электродвигателем *M2*, с помощью регулирующей заслонки, перемещаемой исполнительным механизмом *M4* по команде автоматического регулятора загрузки (*AP3*).

При значительных перегрузках двигателя и перерывах в электропитании электромагнитная муфта *YC*, соединяющая заслонку с *ИМ*, отключается контактом *AP3*, заслонка падает

под действием собственного веса и подача зерна в дробильную камеру прекращается. Полное открытие заслонки, свидетельствующее о снижении загрузки дробилки, сигнализирует сиреной *НА* при замыкании конечного выключателя *SQ2*.

Для измельчения сена и соломы применяют измельчители штифтового, ножевого или молоткового типа. Подлежащий измельчению корм подается в загрузочный бункер, который, вращаясь, сбрасывает его под молотки ротора дробильной камеры. Измельченная масса выносится из камеры воздушным потоком, создаваемым молотками ротора.

Схема управления обеспечивает последовательный пуск двигателей дробилки и затем (через 20 с) бункера. При этом пуск дробилки происходит с переключением двигателя со схемы «звезда» на схему «треугольник». В случае перегрузки двигателя дробилки на короткое время отключается электромагнитная муфта и прекращается подача корма в дробилку. После снижения загрузки дробилки подача корма возобновляется. Если перегрузка двигателя длится более 20 с, то электродвигатель привода бункера отключается.

Автоматизация процесса гранулирования кормов. Для кормов используют смесители–грануляторы производительностью до 100 т в сутки, грануляторы типа ОГМ производительностью от 0,8 до 10 т/ч и оборудование для производства амидно-концентратных добавок АКД (75 % комбикорма, 20 % карбамида, 5 % бентонита натрия) производительностью до 20 т в смену рисунок 13.8.

Наиболее совершенное оборудование прессования кормов ОПК-2 производительностью 2 т/ч. Оно универсально, т. е. позволяет гранулировать и брикетировать комбикорма и травяную муку, сечку травы и кормовые смеси. Гранулируемый корм горизонтальным шнеком 2 и вертикальным шнеком загружается в накопительный бункер 4, из которого дозатором 3 выводится в смеситель-питатель 22 пресса 20. Одновременно в корм вводятся вода (через дозатор 3 из бака 1) или пар (через смеситель 22 из паропровода 21).

водимую в действие реверсивным электроприводом 5. При движении вперед лента уносит к стойлу животных определенное количество корма, загружаемое питателем 1. В качестве питателя может быть использован кормораздатчик КТУ-10, который имеет накопительную емкость 2. При возврате ленты кормушки самоочищаются от остатков корма, который удаляется из помещения транспортером 6.

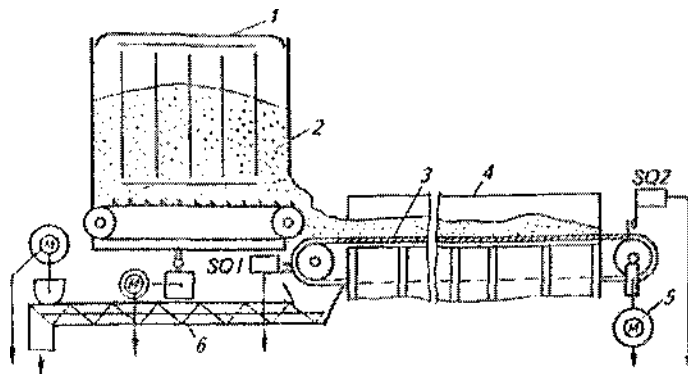


Рисунок 13.9 – Транспортер-раздатчик ТВК-80 б внутри кормушек:

- 1 – питатель; 2 – накопительная емкость; 3 – транспортерная лента;
4 – кормушки; 5 – реверсивный электропривод; 6 – транспортер

Транспортировка корма к месту потребления, а также уборка его отходов, выполняемые кормораздатчиком ТВК-80Б, являются наиболее трудоемкими технологическими операциями. Однако нормированное кормление с помощью ТВК-80Б невозможно, так как при движении ленты корм самопроизвольно разравнивается. Кроме того, при движении ленты животные поедают корм выборочно.

Технологическая линия раздачи корма с кормораздатчиком ТВК-80Б и стационарным раздатчиком КТУ-10 а может функционировать и в автоматическом режиме. Для раздачи кормов в течение суток используют суточное программное реле *KT2* типа *2 PBM* (или аналогичное). Это реле настраивают в соответствии с расчетной диаграммой кормления. Кормораздаточной линией, согласно принципиальной электриче-

ской схеме (рисунок 13.9), управляют вручную или автоматически в следующем порядке.

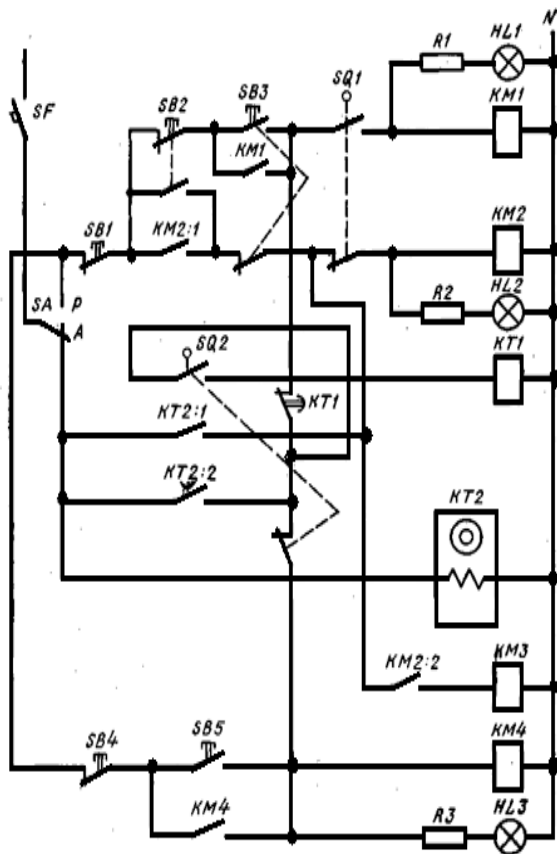


Рисунок 13.10 – Принципиальная электрическая схема кормораздаточной линии

Сначала контактом $KT2:1$ программного устройства включаются магнитные пускатели $KM2$ и $KM3$ возврата ленты и транспортера отходов. Концевой выключатель $SQ1$ останавливает движение ленты в конечном переднем положении и отключает транспортер отходов через контакт $KM2:2$. По команде программного реле контактами $KT2:2$ включается привод питателя $KM4$ и привод раздачи корма $KM1$. В конце раз-

дачи концевой выключатель *SQ2* отключает *КМ4*. При нормированном кормлении и широком разнообразии доз (например, при стойловом содержании коров) малоценные грубые корма в смеси с сочными могут выдаваться кормораздатчиком ТВК-80Б без ограничения, а концентрированные – другими кормораздатчиками, обеспечивающими индивидуальное дозирование.

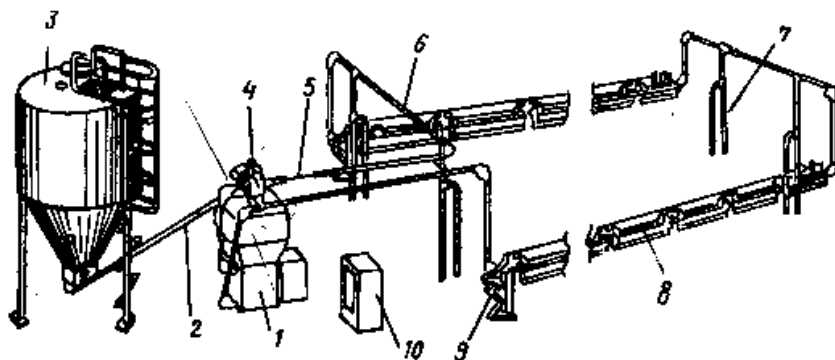


Рисунок 13.11 – Кормораздатчик КШ-0,5 с групповыми дозаторами:

- 1 – приводная станция; 2 – загрузочный шнек; 3 – бункер-накопитель;
- 4 – бункер-питатель с воронкой; 5 – шайбовый трос; 6 – кормопровод;
- 7 – стояк; 8 – дозатор; 9 – привод дозатора; 10 – шкаф управления

На рисунке 13.11 представлена технологическая схема кормораздатчика КШ-0,5. Кормораздатчик состоит из тросошайбового транспортера (конвейера) с установленными под ним объемными индивидуальными дозаторами и тросошайбовой тяги открытия затворов дозаторов. Степень заполнения емкостей дозаторов (порция корма) зависит от высоты установки над дном телескопической трубчатой насадки, которую регулируют вручную. При включении привода КШ-0,5 корм, перемещаясь по трубам конвейера, постепенно через отверстия в них заполняет емкости дозаторов по всему периметру кормушек. Датчик уровня, установленный в последней по пути движения корма емкости дозаторов, отключает привод

конвейера и подготавливает цепь для включения привода тяги открытия дозаторов. Выдача корма может происходить в любой момент, например, после остановки ленты раздатчика ТВК-80Б на данной линии кормления. Кормораздатчики РК-50 (для КРС) и РКС-1000М (для свиней) аналогичны по устройству и функциональным характеристикам. В обоих дозаторах корм отрегулируемым вручную потоком перемещается по наклонному транспортеру на раздаточную платформу 2 (рисунок 13.11), которая, двигаясь вдоль фронта кормления, сбрасывает корм в кормушки 3 сначала на одной, а затем на другой половине фронта кормления по длине помещения. Когда платформа движется влево, на нее поступает корм, но поднятые вверх скребки опускаются и сбрасывают корм в кормушки. Аналогично происходит раздача корма в правой части помещения.

Работой кормораздатчиков РК-50 и РКС-1000М (рисунок 13.12) управляют как автоматически, так и вручную. На принципиальной электрической схеме контакты реле *KT* (рисунок 13.13) типа *2РВМ* замыкаются и включаются магнитные пускатели *KM1* загрузочного транспортера и *KM2* бункера-дозатора. Кроме того, подготавливается к включению цепь магнитного пускателя *KM3* раздаточной платформы. Когда корм начинает поступать на платформу, датчик корма *BL* включает пускатель *KM3*, а через него привод платформы. В крайнем положении платформы срабатывает конечный выключатель *SQ1*, реверсирующий ее движение. Во втором крайнем положении конечный выключатель *SQ2* выполняет обратный реверс. Челночное движение платформы происходит до тех пор, пока не выключатся контакты реле времени *KT* или датчика корма *BL*. Продолжительность раздачи корма составляет 20–30 мин. Автоматическое управление дублируется ручным через переключатель *SA* и кнопки *SB1–SB7*.

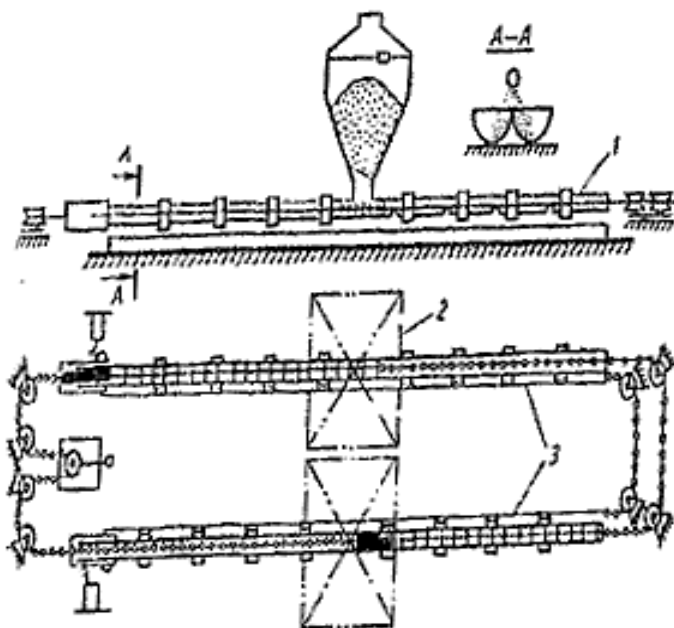


Рисунок 13.12 – Схема стационарного кормораздатчика платформенного типа:

1 – наклонный транспортер; 2 – раздаточная платформа; 3 – кормушки

Для индивидуального дозирования и выдачи сыпучих кормов с одновременным их увлажнением на фермах КРС применяют автоматизированный раздатчик кормов АРК-200. Конструкция раздатчика обеспечивает обслуживание животных в двух кормовых проходах, что позволяет в коровнике на 200 голов использовать один кормораздатчик. Процессы загрузки корма, заправки смачивающей жидкостью и раздачи кормов осуществляются автоматически. Предусмотрена коррекция режима дозирования в зависимости от параметров корма. Раздельная выдача сухого корма и увлажняющей жидкости позволяет исключить энергоемкий процесс приготовления кормовой смеси и автоматизировать процесс загрузки со-

ставляющих кормосмеси. При порции корма 0–2 кг погрешность дозирования составляет 5 %.

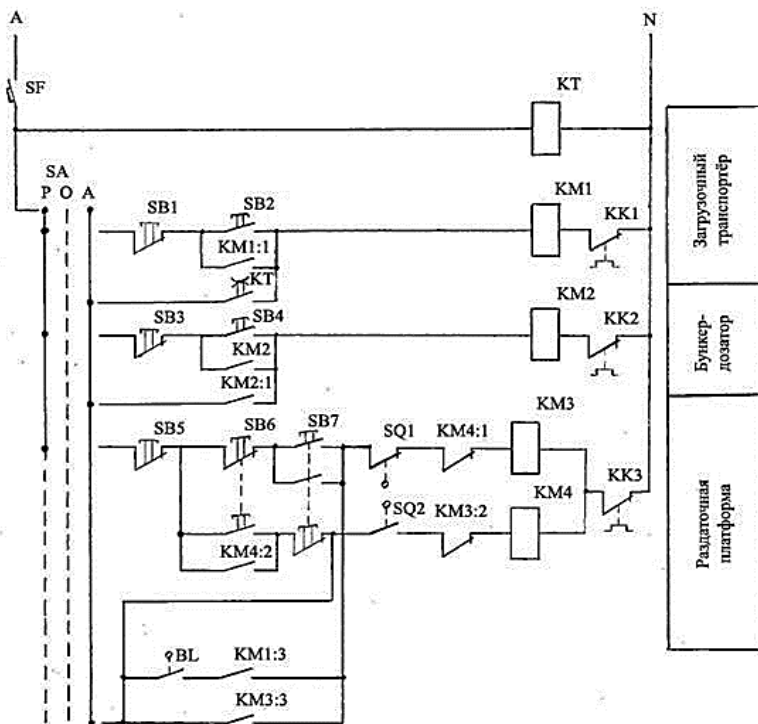


Рисунок 13.13 – Принципиальная электрическая схема управления раздачей корма кормораздатчиками платформенного типа

Автоматизация раздачи жидких кормов. Технологическая схема раздачи жидких кормов на свинофермах изображена на рисунке 13.14. Кормораздаточная гидравлическая система включает в себя механический смеситель 1 и гидронасос 2, которые, функционируя совместно, обеспечивают постоянство давления и потока кормов в линиях кормораздачи 4. На каждую кормушку 5 от кормовой магистрали выполнено ответвление с регулирующим устройством – кормораздаточным клапаном б. Поочередное открытие клапанов позволяет точно дозировать выдачу кормосмеси в функции времени от-

крытия. Магистральными клапанами 3, 7 и 8 обеспечивается возврат излишков кормов обратно в бункер и сброс из магистралей растворов после промывки и дезинфекции.

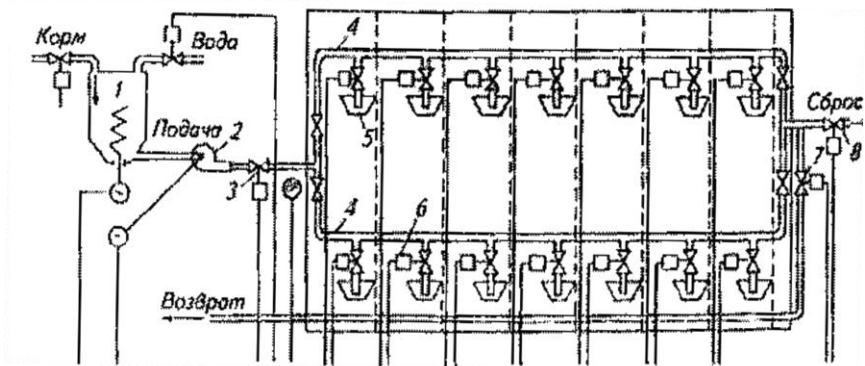


Рисунок 13.14 – Технологическая схема раздачи жидких кормов на свиноферме:

1 – механический смеситель; 2 – гидронасос; 3, 7, 8 – магистральные клапаны; 4 – линии кормораздачи; 5 – кормушки; 6 – кормораздаточный клапан

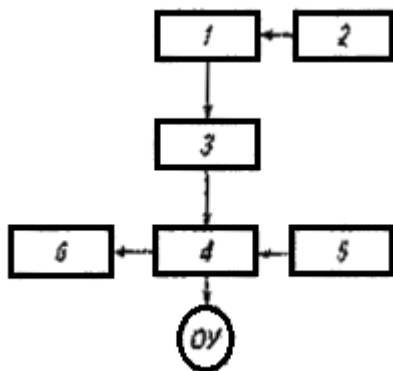


Рисунок 13.15 – Блок-схема системы автоматического управления раздачей жидких кормов:

1 – электронное реле времени; 2 – блок задатчиков; 3 – блок коммутации; 4 – блок исполнительных релейных элементов; 5 – блок ручного управления; 6 – блок сигнализации

В качестве исполнительных органов управления клапанами используют самодвижущиеся тележки, индивидуальные соленоидные или электродвигательные механизмы, вращающиеся дисковые распределители.

13.3 Автоматизация механизированных процессов при доении коров и первичной обработке молока

Автоматизированная поточная молочная линия управляет всеми операциями по доению коров и первичной обработке молока, начиная от подготовки вымени и кончая охлаждение. Значительно снижаются затраты труда и средств на единицу продукции, повышается качество молока за счет лучших гигиенических условий.

Принципиальная схема такой линии имеет следующие основные узлы: доильный аппарат, молокосорборник, молокопровод, устройство для учета количества молока, охладитель, водоподогреватель и вакуумную систему. Имеется устройство для промывки всех узлов без разборки. Автоматизация включает: поддержания вакуума в системе независимо от числа работающих доильных аппаратов, автоматическое отключение вакуума от аппарата и снятия доильных стаканов с вымени по окончании доения, перекачивание молока из молокосорборника в молокопровод, учет количества надоенного молока и уход за молочной линией (промывку).

Автомат для поддержания постоянного вакуума в системе показан на рисунке 13.16. Вакуум насос рассчитан на одновременную работу всех аппаратов установки. Если работает часть аппаратов, в системе может создаться чрезмерное для машинного доения разрежение. Вакуум-регулятор поддерживает в системе разрежение на требуемом уровне вне зависимости от количества одновременно работающих аппаратов.

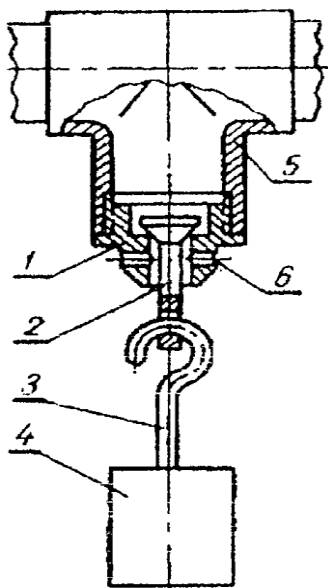


Рисунок 13.16 – Вакуумный регулятор доильной установки:

1 – корпус; 2 – клапан; 3 – стержень; 4 – груз; 5 – тройник; 6 – отверстие

На магистральном вакуум-трубопроводе, соединяющем вакуум-насос с установкой, имеется тройник 5. В нижнем колене этого тройника на резьбе установлен корпус 1, в котором помещен клапан 2. Сбоку корпуса 1 отверстие 6 служит для впуска воздуха в вакуум-трубопровод. Клапан 2 имеет груз 4 на стержне 3. Под действием этого груза клапан перекрывает отверстие в корпусе 1 и защищает вакуум-трубопровод от попадания атмосферного воздуха. Сверху на клапан действует разрежение в трубопроводе, снизу – атмосферное давление. Сила разности давлений стремится поднять клапан вверх. Этому противодействует подвешенный к клапану груз 4. С увеличением разрежения в трубопроводе сила, поднимающая клапан, увеличивается и, если вакуум в трубопроводе превышает определенную величину, клапан под атмосферным давлением приподнимается, впускает в вакуум-трубопровод воздух и дальнейший рост давления в системе прекращается.

С уменьшением вакуума в трубопроводе груз преодолевает силу, действующую на клапан снизу. Клапан вместе с грузом опускается, и впуск воздуха в трубопровод уменьшается. С увеличением веса груза увеличивается и разрежение, поддерживаемое в вакуум-трубопроводе. Груз в 1,5 кг поддерживает вакуум в системе в пределах 35–38 м ртутного столба.

Если все доильные аппараты выключены, через вакуум-регулятор проходит все количество воздуха, которое при данном вакууме может перекачать насос. При включении доильных аппаратов воздух начинает проходить также через пульсаторы и коллекторы, отчего степень открытия клапана вакуум-регулятора и количество воздуха, проходящего через него, уменьшаются. При работе всех десяти доильных аппаратов степень открытия клапана и количества проходящего через него воздуха будут наименьшими. Таким образом, разрежение в системе сохраняется постоянным независимо от количества работающих аппаратов. Большое значение имеет автоматическое отключение доильного аппарата после доения. Несвоевременное отключение опасно для здоровья коровы. Для определения момента прекращения поступления молока из доильного стакана применяют датчики, работающие на различных принципах: перемещения поплавка, появления проводимости, изменения условий охлаждения термистора или другого устройства в трубопроводе, где при доении протекает молоко. Датчик, воспринимающий изменение проводимости, состоит из камеры-ловушки, в которую вставлен изолированный от стенок электрод. Когда ловушка заполнена молоком, через ее боковую стенку, электрод и молоко проходит ток и электрическая цепь замыкается. В нижней части ловушки имеется калиброванное отверстие. Если притока молока нет, оно постепенно вытекает из камеры-ловушки через нижнее калиброванное отверстие и сигнальная электрическая цепь размыкается. Высота и сечение ловушки выбраны так, чтобы непродолжительные случайные перерывы в работе не вызывали отключения системы. При размыкании электрической

цепи датчика молокооборник отключается от вакуумной магистрали и каналом соединяется с атмосферой. В молокооборник, коллектор и подсосковые камеры доильных стаканов проникает воздух, отчего стаканы сползают с вымени коровы. Для перекачивания из вакуумного трубопровода и учета надобного молока может быть применён релизер. Это два мерных цилиндра, расположенных между двумя крышками. На верхней крышке помещены воздухораспределитель, два штуцера и два электродных датчика. Нижняя крышка имеет на каждый цилиндр по два клапана – впускной и выпускной, соединенные с молокопроводом и сливным патрубком. Воздухораспределитель состоит из двух электромагнитных кранов. Когда один из цилиндров заполняется жидкостью, электрическая цепь замыкается через электроды датчика и импульс передается на один из электромагнитных кранов, который открывает доступ атмосферному воздуху. В это время второй электромагнитный кран соединяет второй цилиндр с вакуумом. Под действием вакуума цилиндр заполняется молоком до момента, пока не замкнутся электроды датчика. При каждом замыкании электрической цепи датчика срабатывает электроимпульсный счетчик, который таким образом подсчитывает число перекаченных объемов.

Для автоматической промывки молочной линии нижняя и верхняя крышки снабжены датчиками-электродами, изолированными от массы. После включения установки электромагнитный кран соединяет молокооборник с вакуумом. Доильные стаканы опущены в промывочные бачки. Под действием вакуума вода заполняет стаканы, молочные шланги и молокооборники. По заполнении молокооборников водой до уровня датчиков электродов верхней крышки электрическая цепь замыкается, электромагнитный кран отключает вакуум от системы и соединяет ее с атмосферой.

Атмосферный воздух выдавливает воду из молокооборника. Когда вода истекает, электроды нижней крышки оголяются, электрическая цепь разрывается, электромагнитный кран

соединяет молокосорборник с вакуумом и система снова начинает наполняться водой.

Автоматизация пастеризации установок для пастеризации молока. К существенным недостаткам существующей пастеризационной установки, значительно усложняющим работу обслуживающего персонала и негативно влияющим на производительность и качество технологического процесса, следует отнести следующее:

- дроссельное регулирование подачи молока и теплоносителей, что приводит к нерациональным расходам электроэнергии;

- отсутствие системы автоматического поддержания заданной температуры молока в предусмотренных технологическим процессом пределах;

- отсутствие перепускного клапана для оперативного переключения технологических контуров в аварийных режимах;

- отсутствие электрифицированных задвижек для регулирования количества воды, пара и молока в зависимости от потребностей технологического процесса;

- отсутствие системы управления верхнего уровня, обеспечивающей автоматический режим работы пастеризационной установки;

- отсутствие системы визуализации и диспетчерского контроля над технологическим процессом.

Модернизация пастеризационной установки направлена на устранение перечисленных недостатков, обеспечения качества технологического процесса, повышения надежности и снижения расходов на обслуживание оборудования.

В результате реализована система автоматического поддержания заданной температуры молока в предусмотренных технологическим процессом пределах.

Пастеризатор–охладитель молока представляет собой пластинчатый теплообменник из трех секций, подогреваемый горячей водой и паром (рисунок 13.17). Горячая вода готовится при помощи пара в специальном контуре, к которому отно-

сится первая секция теплообменника с электронасосом № 1 для транспортировки воды (0,75 кВт, 3-фазная, 380 В).

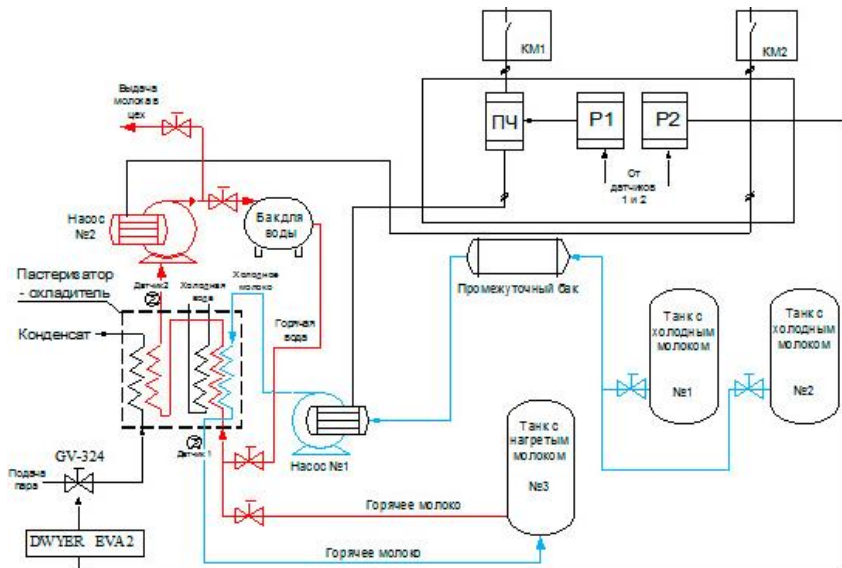


Рисунок 13.17 – Функциональная схема автоматизированной пастеризационной установки

Горячая вода накапливается в емкости для горячей воды. Пар подается из котельной к теплообменнику с помощью соответствующей задвижки. Сырое молоко подается в пастеризатор электронасосом № 1, где нагревается до заданной температуры и поступает в танк для пастеризации молока. Готовое пастеризованное молоко подается в охладитель с помощью насоса № 2 для последующего охлаждения молока и выдачи его в цех. Мощностью электродвигателей насосов составляет 0,75 кВт. Особенностью процесса является то, что для охлаждения пастеризованного молока вместо холодной воды используется сырое молоко, которое при этом предварительно нагревается. При завершении подачи сырого молока охлаждение пастеризованного молока осуществляется холодной водой.

Система управления построена на базе двух измерителей-регуляторов температуры Owen TPM-210 с интерфейсом RS-485, преобразователя частоты Lenze ESMD 0,75 кВт, электропривода DWYER EVA2 с регулирующим седельным клапаном DWYER GV-324. Для подключения измерителей-регуляторов к персональному компьютеру использован адаптер интерфейса, питание которого осуществляется от шины USB персонального компьютера.

В качестве датчиков температуры использованы погружные термопреобразователи сопротивления, рассчитанные на трехпроводную схему соединения с измерительной аппаратурой.

В автоматическом режиме работы осуществляется:

- стабилизация заданной температуры пастеризации путем пропорционального уменьшения/увеличения расхода нагреваемого молока средствами частотно-регулируемого электропривода насоса № 1;

- стабилизация заданной температуры выдаваемого насосом № 2 пастеризованного молока путем пропорционального увеличения/уменьшения подачи пара во второй контур теплообменника с помощью управляемой задвижки;

- регистрация данных.

Для регистрации и визуализации тепловых процессов на ПК, кроме стандартной программы-конфигуратора, используется дополнительное программное обеспечение, созданное в пакете Labview. Программа-регистратор осуществляет опрос измерителей-регуляторов с заданной частотой и на основе этих данных строит график изменения температуры. С началом процесса регистрации программа автоматически создает файл, где информация хранится в виде массива данных в формате Excel. Кроме того, программа обеспечивает основные функции управления: запуск/остановка регулирования и изменение установок с рабочего места оператора.

Автоматизация водоохлаждающих установок. Водоохлаждающие установки предназначены для охлаждения воды, используемой на молочных фермах и комплексах при хранении молока в проточных и емкостных охладителях. Для этой цели используют фреонные и компрессорные холодильные установки.

Фреонная установка получает холод за счет таяния льда или смеси льда с солью. Талая вода или рассол подается насосом в молочный охладитель, отбирает теплоту от молока и возвращается в оросительную ледовую камеру фреона. Орошая лед, теплая вода вызывает его таяние. Охлажденная вода вновь подается в охладитель.

Компрессорные установки не требуют зимних заготовок льда и устройств ледоскладов. Они состоят из компрессора, конденсатора, ресивера, теплообменника и терморегулирующего вентиля (ТРВ). Последний является основным элементом автоматизации компрессорных холодильных машин. Терморегулирующий вентиль (рисунок 13.18) предназначен для понижения давления (дросселирования) и регулирования расхода жидкого хладагента, поступающего в охладитель из ресивера конденсатора. Как увеличение, так и уменьшение количества хладагента, поступающего в охладитель, снижает холодильную мощность установки. Переполнение охладителя приводит к тому, что не весь агент успевает испариться и часть его поступает в компрессор в жидком виде. Попадая на горячие стенки цилиндров компрессора в начале цикла всасывания капли хладагента мгновенно испаряются, а образующийся пар занимает значительную часть объема цилиндра, снижая производительность компрессора и установки в целом.

Степень заполнения испарителя хладагентом характеризуется температурой пара на выходе из него $t_{вых}$. Чем меньше заполнение испарителя, тем больше перегрев пара на оставшейся части испарителя. При увеличении $t_{вых}$ возрастает давление в герметичной системе, заполненной тем же хладагентом или другим веществом с низкой температурой кипения и включа-

ющей в себя термобаллон 1, капиллярную трубку 2 и камеру 3 между корпусом ТРВ и мембраной 4. Перемещение мембраны вниз увеличивает поступление в испаритель жидкого хладагента из ресивера с помощью дросселирующего клапана 5. Из-за снижения давления жидкий хладагент оказывается перегретым, он вскипает и, постепенно испаряясь, отбирает теплоту у охлаждаемого продукта (или промежуточного хладоносителя – рассола).

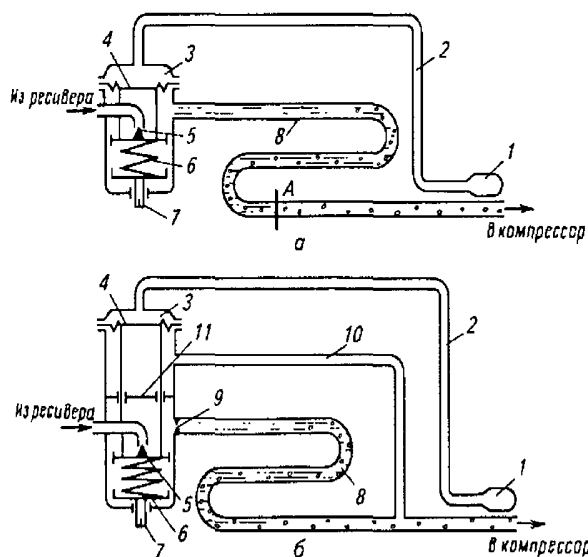


Рисунок 13.18 – Схема терморегулирующего вентиля:

- а – с внутренним; б – с внешним выравниванием;
 1 – термобаллон; 2 – капилляр; 3 – надмембранная камера; 4 – мембрана;
 5 – клапан; 6 – пружина; 7 – регулировочный винт; 8 – испаритель;
 9 – диафрагма; 10 – уравнивательная трубка; 11 – перегородка

При уменьшении нагрузки снижаются температура пара $t_{\text{вых}}$, давление в герметичной системе и подача хладагента.

В холодильных машинах большой производительности испарители имеют значительную длину. Давление хладагента на выходе из испарителя ниже, чем на входе в него. Обеспечить требуемое открытие дросселирующего клапана 5 можно

только при перегреве, т. е. при уменьшенном заполнении испарителя и пониженной холодильной мощности установки. Поэтому в холодильных машинах с длинными испарителями, падение давления в которых более 200 кПа, применяют ТРВ с уравнивающей трубкой 10 (рисунок 13.18, б). В корпусе таких ТРВ устанавливают перегородку 11, благодаря которой под мембрану 4 подается хладагент не со стороны входа, а со стороны выхода испарителя – по уравнивающей трубке 10. Разность давлений на мембрану при том же значении $t_{вых}$ увеличивается, в результате чего заполнение испарителя и производительность установки повышаются. На выходе ТРВ дополнительно устанавливают диафрагму 9 с целью повышения давления за клапаном 5.

13.4 Автоматизация уборки навоза. Основные технологии

К основным операциям ТП уборки навоза из животноводческих помещений относятся: уборка в стойлах, транспортирование навоза к местам хранения или переработки, хранение или утилизация. Наиболее высоким уровнем механизации и автоматизации характеризуется первая операция – уборка навоза из производственных помещений. Выбор способа уборки навоза зависит от многих факторов и в первую очередь от способов содержания и кормления животных, суточного выхода навоза, его физико-механических свойств, конструктивных характеристик помещения, климатических, гидрогеологических и других условий.

Все средства механизации навозоуборки могут быть классифицированы как мобильные и стационарные. Мобильные механизмы применяют не только для удаления навоза, но и для транспортировки его в навозохранилище или открытую навозную площадку. В эту группу механизмов входят скреперы, бульдозеры, прицепные тракторные тележки и электрифицированные монорельсовые вагонетки. Специальные системы управления имеют только вагонетки, но и их объем ав-

томатизации ограничивается конечными выключателями, отключающими электродвигатель в крайних положениях вагонетки. В стационарных механизмах в качестве рабочего органа обычно используют замкнутую металлическую цепь со скребками или скрепер. Типовое решение по автоматизации навозоуборочных транспортеров – пуск механизма программным устройством (реле времени). Однако выход навоза в течение суток неравномерен, зависит от целого ряда факторов; в результате одинаково возможен как пуск механизма с перегрузкой, приводящий к облому скребков, так и холостой цикл, определяющий бесполезный износ механизма и расход энергии. Возможна альтернатива: пробный пуск транспортера с контролем начальной его загрузки и токовым реле. Если нагрузка достаточна, то движение продолжается, если нет – транспортер останавливается.

Транспортирование навоза осуществляют подвижными транспортными средствами или по подъемному трубопроводу под действием перемещаемого под давлением воды поршня, периодически выдавливающего навоз, сбрасываемый транспортером в приемную воронку поворотного клапана. Утилизация навоза особенно важна на свинофермах, поскольку выход его весьма значителен. Обработка жидкого навоза включает в себя операции разделения на фракции, обеззараживания, гомогенизации и транспортирования. Технология до конца не отработана и потому операции по управлению не автоматизированы. Перспективный метод утилизации навоза – производство биогаза. Навоз из животноводческих помещений собирают в коллектор, откуда насосом перекачивают в подогреватель для нагрева до температуры брожения. Далее выдержанный навоз винтовым насосом–дозатором подают в емкости–реакторы, где идет анаэробное брожение, в результате которого получают биогаз. Биогаз перекачивают в газгольдер, очищают и через гидрозатвор направляют потребителю или в накопитель. Процесс получения биогаза автоматизируют

ют, поскольку для брожения требуется определенная температура.

Автоматизация навозоуборочных установок. Технологическая линия уборки и погрузки навоза транспортерами типа ТСН–ЗБ в тележки подвесной дороги может функционировать в ручном и автоматическом режиме (рисунок 13.19).

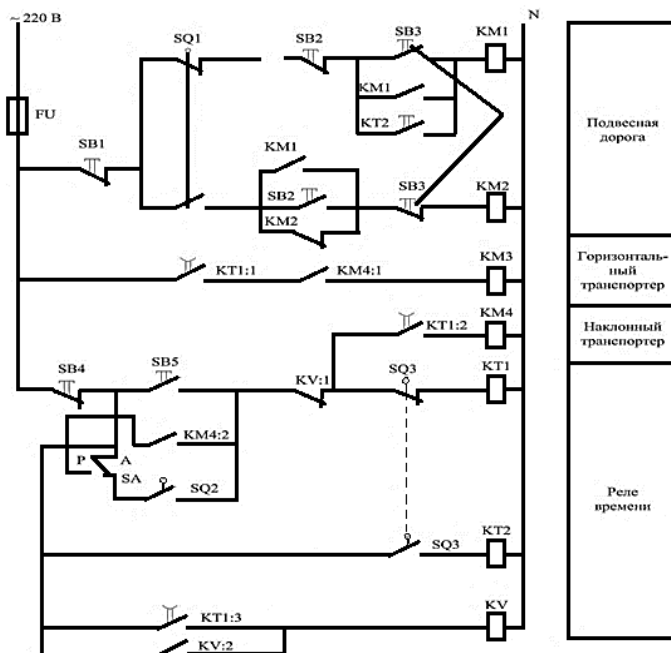


Рисунок 13.19 – Принципиальная электрическая схема линии уборки навоза транспортными тележками

В автоматическом режиме замыкают тумблер SA или нажимают кнопку SB5. Реле времени KT1 получает питание и включает магнитные пускатели KM3 и KM4 соответственно наклонного и горизонтального транспортеров. Когда тележка наполнена навозом, срабатывает весовое устройство и через конечный выключатель SQ3 отключает реле времени KT1. С выдержкой времени, необходимой для очистки от навоза,

останавливается сначала горизонтальный, а затем и наклонный транспортеры.

Одновременно получает питание реле времени *KT2*, которое с большей, чем у *KT1* выдержкой времени включает магнитный пускатель *KM1*. Тележка с навозом движется в хранилище, где автоматически разгружается и конечным выключателем *SQ1* реверсируется. Возврат тележки фиксируется конечным выключателем *SQ2*, который включает реле времени *KT1*, и процесс повторяется.

Когда уборка навоза будет окончена, его поступление в тележку прекратится, а конечный выключатель *SQ3* останется в прежнем положении. Контакты *KT1:3* в цепи *KV* замкнутся с выдержкой, превышающей продолжительность цикла работы установки, а контакт *KVI* отключит установку от сети.

13.5 Автоматизация работы в птицеводстве

Птицеводство переходит от мелких птичников к крупным широкогабаритным вмещающим до 12 тыс. птиц. Они содержатся на глубокой несменяемой подстилке, сетчатом и планчатом настиле.

Прогрессивные способы содержания птицы и укрепление птичников способствует комплексной механизации и автоматизации всех производственных процессов. Средствам автоматики можно создать оптимальный режим содержания птицы, повысить продуктивность.

Сейчас ведется промышленная разработка образцов оборудования для механизации всех работ в птичниках. Следующим этапом явится решение проблемы комплексной автоматизации всего производства, т. е. осуществление всего производственного цикла без участия человека. Таким образом, комплексная автоматизация приведет к созданию птичников-автоматов. Для этого автоматизируются основные производственные процессы и операции: водоснабжение птичников и поение птиц, приготовление и раздача кормов, сбор, сортировка и упаковка яиц, охлаждение продукции, уборка помета,

дополнительное освещение птичников в зимнее время, открытие и закрытие гнезд и лазов. Некоторые из перечисленных процессов, например водоснабжение птичников, в настоящее время уже автоматизированы. Разработаны и выпускаются средства автоматизации для всех типов современных электронасосов используемых в животноводстве. На птицеводческих фермах широко используются автоматические электроводокачки и автопоилки.

В значительной мере автоматизирован процесс приготовления и раздачи кормов. Для этого разработаны экспериментальные кормоприготовительные агрегаты и раздатчики кормов. Агрегат состоит из механизмов загрузки компонентов, смешивания и увлажнения кормов и загрузки их в кормораздатчик. Весь цикл работ производится автоматически. В механизированных широкогабаритных птичниках действуют самоходные кормораздатчики с электрическим приводом. Раздатчик с двумя бункерами для влажных мешанок и одним для сухого движется по коридору птичника, и шнековые питатели равномерно высыпают корм в желобковые кормушки. Управлением кормораздатчиком полностью автоматизировано.

Сигнал для раздачи кормов подает часовой механизм в соответствии с заданной программой. В определенные часы суток замыкаются контакты часового программного механизма, включается электродвигатель кормораздатчика, и он начинает двигаться по рельсам к кормоприготовительному агрегату для загрузки. Подойдя к весам у загрузочного устройства, кормораздатчик нажимает рычагами на кнопку «стоп» своего магнитного пускателя, на «пуск» магнитного пускателя кормоприготовительного агрегата и останавливается, а кормоприготовительный агрегат включается в работу. Приготовленный корм транспортерами загружается в кормораздатчик.

Загрузка контролируется по весу; связанные с балансиром весов рычаги нажимают на блок кнопок «стоп» и «пуск». Кормоприготовительный агрегат автоматически останавлива-

ется, приготовление, и загрузка кормов в раздатчик прекращаются. Кормораздатчик включается в работу, медленно движется по коридору птичника насыпает корма в кормушки. В конце коридора он рычагом нажимает на кнопку «стоп» и автоматически останавливается. На этом цикл приготовления и раздачи кормов заканчивается. Через определенное время, заданное на шкале часового программного механизма, цикл повторяется. Применяют также механизированные батарейные гнезда для яйцекладки с ленточными транспортерами. Яйца с транспортера подаются на приемный стол, откуда их вручную снимают, сортируют и укладывают в ящики.

Для ультрафиолетового облучения в птичнике устанавливают лампы ЭУВ-30, которые включаются и выключаются автоматически часовым программным механизмом. Дополнительное электроламповое освещение имитирует более продолжительную световую часть дня, что повышает производительность ферм, и освещение на некоторое время до наступления рассвета в сумерки.

Регулирование процессов в инкубаторе. В соответствии с зоотехническими требованиями температура в инкубаторах должна поддерживаться на уровне 37,5–40,1 °С, влажность воздуха при данной температуре – 40–80 %, скорость движения воздуха – 0,5–2 м/с с максимальным отклонением 5 %. С такой же точностью должна поддерживаться и кратность воздухообмена. Инкубатор «Универсал-45» пригоден для инкубации яиц всех видов сельскохозяйственной птицы. Он полностью электрифицирован и автоматически выполняет все производственные операции по обогреву. Для нормальной работы инкубатора требуется постоянная круглосуточная подача электроэнергии с устойчивым напряжением в сети. Прекращение подачи тока в питающей сети может привести к аварийному состоянию, поэтому в инкубаторе имеется батарея постоянного тока для подачи звукового сигнала.

Приборы автоматики этого инкубатора позволяют поддерживать в нем температуру 37–38 °С с точностью $\pm 0,2$ °С, а относительную влажность воздуха 40–75 % с точностью ± 3 %.

Обмен воздуха в инкубаторе (от 2 до 15 объемов в час) регулируется заслонками. Для предохранения от перегрева имеется система воздушного охлаждения. Система поворота лотков состоит из электродвигателя с редуктором, поворачивающего лотки, двух контакторов, реле времени и двух конечных выключателей. Лотки с яйцами поворачиваются через каждые 2 ч по сигналу реле времени. Лотки расположены с уклоном в 45°. Поворот осуществляется на 90°, в результате они оказываются повернутыми на 45° уже в другую сторону. Углы поворота лотков определяется положением конечных переключателей. После очередного сигнала реле времени включает один из контакторов, и вал электродвигателя, вращаясь по часовой стрелке, начинает поворот лотков, который длится до соприкосновения упора поворачиваемого вала с одним из конечных выключателей. При размыкании конечного выключателя электродвигатель отключается от сети. Одновременно включается другой конечный выключатель, и через 2 ч, когда реле времени снова замыкает цепь, вал электродвигателя, вращаясь против часовой стрелки, поворачивает лотки в противоположную сторону.

С помощью кнопочных контактов система поворота лотков может быть переведена с автоматического управления от контактов реле времени на ручное.

Система регулирования температуры воздуха в инкубаторе (рисунок 13.20, а) предназначена для автоматического поддержания температуры воздуха с точностью $\pm 0,1$ °С. Она состоит из нагревательных элементов *1Н* и *2Н*, контакторов *1К*, *2К*, *ЭК*, *4К*, электромагнитных затворов воздушных клапанов *1ЭК*, *2ЭК*, *3ЭК*, датчиков температуры, контактного термометра *1ТК* и манометрического термометра (реле) *1ТМ*, промежуточных реле *1РП* и *2РП*.

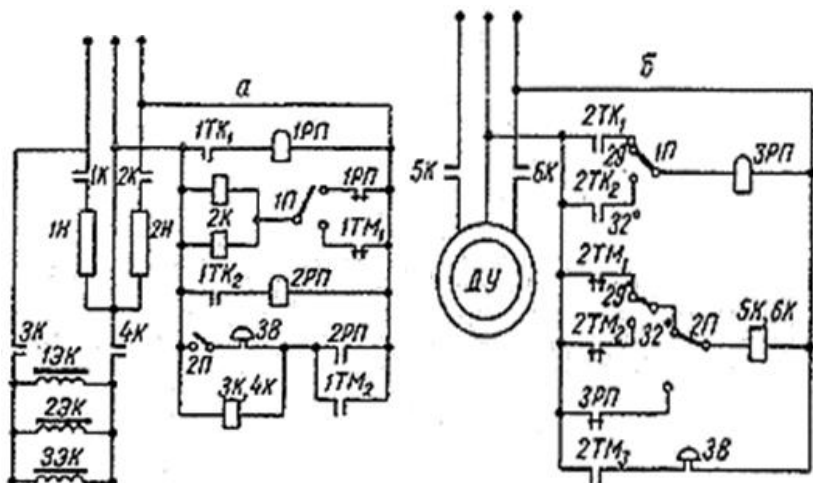


Рисунок 13.20 – Схема автоматического регулирования в инкубаторе:
 а – температуры; б – влажности воздуха

Принцип действия системы состоит в следующем. При нагревании воздуха выше $37,5\text{ }^{\circ}\text{C}$ контакт термометра $1TK$ включает катушку $1PI$, последняя своим размыкающим контактом отключает катушки контакторов $1K$ и $2K$. Главные контакты $1K$ и $2K$, размыкаясь, отключают нагревательные элементы $1H$ и $2H$. Если воздух продолжает нагреваться, то при температуре $37,7\text{ }^{\circ}\text{C}$ замыкается контакт манометрического термометра $1TM$ и электромагнитными затворами $1ЭК-3ЭК$ открываются воздушные клапаны над вентиляторами, подающими холодный воздух из помещения в инкубатор. Вентиляция и охлаждение инкубатора становятся интенсивнее.

Если повышение температуры воздуха все же продолжается и достигает $37,9\text{ }^{\circ}\text{C}$ (аварийное состояние), то по сигналу термометра 1 подключается промежуточное реле $2PI$, электровозвонк подает звуковой сигнал.

Регулирование влажности воздуха в инкубаторе принципиально не отличается от регулирования температуры. Воздействия на отключения электродвигателя увлажнителя (ри-

сунок 13.20, б) подаются от влажного контактного или манометрического термометра. Влажность воздуха при наличии соответствующих контактов влажного контактного и манометрического термометров 2ТК и 2ТМ может быть равна 54 % при 29 °С, 68–70 % при 32 °С.

Разработан ряд полупроводниковых измерительных приборов, которое могут быть использованы для контроля и регулирования режима работы инкубатора. Они более удобны, чем стеклянные. Такими приборами – полупроводниковыми термочувствительными сопротивлениями ПТС – можно контролировать даже скорость движения воздуха и кратность воздухообмена. Широко известно применение ПТС для контроля температуры, так как с изменением ее изменяется их электрическое сопротивление. Если при некоторой постоянной температуре окружающей среды ПТС увлажнить, то величина сопротивления будет зависеть от относительной влажности воздуха. Это свойство используется для измерения влажности. Если ПТС нагревают обмоткой, по которой пропускают ток, а затем обдувают воздухом, то его температура понижается, причем тем больше, чем выше скорость движения воздуха или газа. Это свойство можно использовать для замера скорости воздушного потока при вентиляции и кратности воздухообмена.

Автоматизация управления микроклиматом в птицеводческих помещениях. Технологические основы регулирования микроклимата в птичниках. Проблема управления микроклиматом в птицеводстве весьма сходна с аналогичной проблемой в животноводстве. Однако в птицеводстве имеются некоторые специфические особенности регулирования условий среды, в частности при выращивании молодняка и инкубации яиц. Молодняк птиц, особенно в раннем возрасте, нуждается в особых условиях содержания. Температура в зоне обитания молодняка сначала должна поддерживаться на уровне 34–35 °С и постепенно, по мере взросления птиц, снижаться до 20–22 °С. Особые требования предъявляют также к влажности воздуха.

При содержании молодняка она должна быть несколько выше, чем для взрослого поголовья, а колебания ее ограничены пределами $+2,5\%$. Воздушная среда птичников интенсивно загрязняется, и перерывы в вентиляции очень скоро приводят к гибели птиц, поэтому к ее надежности предъявляют особые требования.

Летом, когда обогрев не требуется, воздухообмен в птичниках регулируют в функции температуры. Рациональный режим вентиляции птичников показан на графике (рисунок 13.21). На участке OA при температуре ниже допустимой минимальной θ_{min} воздухообмен уменьшают до LO_2 , исключая кислородное голодание. На участке AB (между минимальной и номинальной температурой) воздухообмен увеличивают до номинального LCO_2 . На участке BC номинальной температуры LO_H сохраняется номинальная вентиляция. При повышении температуры сверх номинальной (участок CD) вентиляция пропорционально ей увеличивается до максимума.

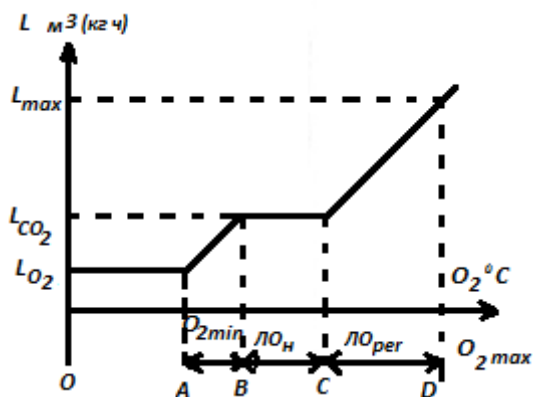


Рисунок 13.21 – График регулирования вентиляции в птичнике

Автоматизация управления вентиляцией птичников. Для регулирования воздухообмена в птичниках используют станции управления ШАП-5701 и МК-ВАУЗ, аналогичные приме-

няемым в животноводстве. Однако для птичников комплекс «Климат-47М» поставляют с устройством управления «Климатика-1». По принципу действия это устройство сходно с МК-ВАУЗ, но его функциональные характеристики значительно шире.

Наиболее существенные отличия следующие: введено ручное управление; предусмотрена возможность установки четырех датчиков температуры, обеспечивающих выдачу информации об усредненной температуре при переносе температурных полей; предусмотрен четырехполюсный переключатель для установок температуры; введены новые функции сигнализации «Аварийное отключение» и «Срабатывание защиты».

На рисунке 13.22 представлена принципиальная электрическая схема устройства «Климатика-1». Устройство представляет собой тиристорный регулятор с цифровой системой управления, обеспечивающей плавное изменение выходного напряжения в зависимости от температуры воздуха в помещении. Сигнал управления формируется системой регулирования, блок-схема которой показана на рисунке 13.23.

Сигнал разбаланса вырабатывается измерительным мостом, в плечи которого включен датчик Z , термопреобразователь $ТП$, резистор R и переключатель D измерительных преобразователей. Сигнал, усиленный в усилителе $У1$, суммируется с сигналом задания базового напряжения U на входе усилителя $У2$. Сигнал $УБ$ определяет уровень выходного напряжения при сбалансированном измерительном мосте, т. е. при температуре, соответствующей заданной.

Нелинейный элемент $Д1$ ограничивает на требуемом уровне, задаваемом резистором $R1$, минимальное значение выходного напряжения, которое соответствует минимальной частоте вращения вентиляторов.

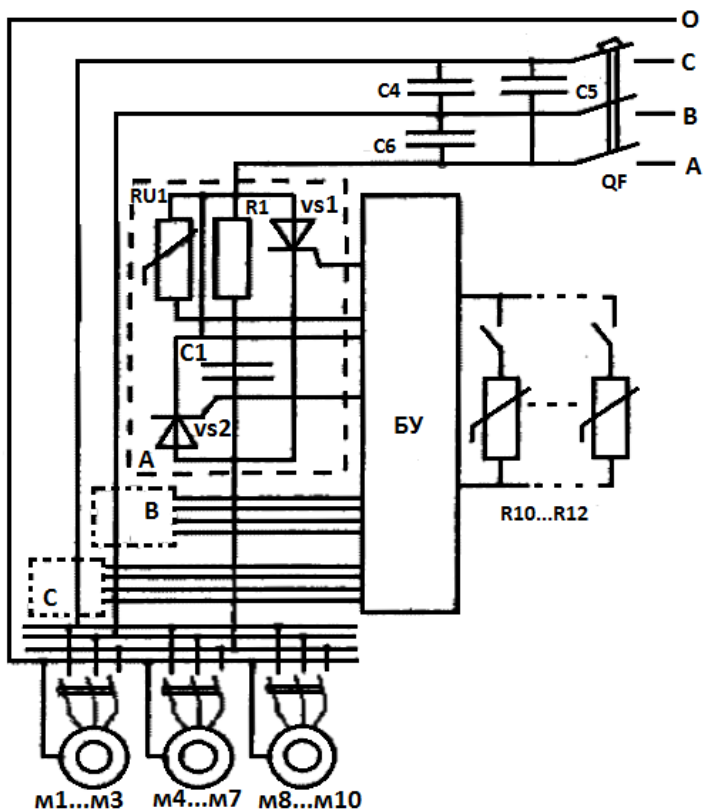


Рисунок 13.22 – Принципиальная схема устройства управления «Климатика-1»

В режиме ручного управления выходное напряжение устанавливают переменным резистором $R2$. Выходной сигнал системы регулирования подается на вход цифровой системы импульсно-фазового управления тиристорами (СИФУ), имеющей три канала: D , B , C соответственно числу фаз питающего напряжения (рисунок 13.23).

Смысл метода фазового управления заключается в обеспечении регулируемой задержки во времени момента включения тиристора по отношению к моменту его естественного выключения. Метод реализуется за счет организации регули-

руемого сдвига фаз между анодным напряжением U_n и напряжением U_v , подаваемым на управляющий электрод тиристора. При этом управляющий сигнал U_y должен иметь форму импульса с крутым передним фронтом.

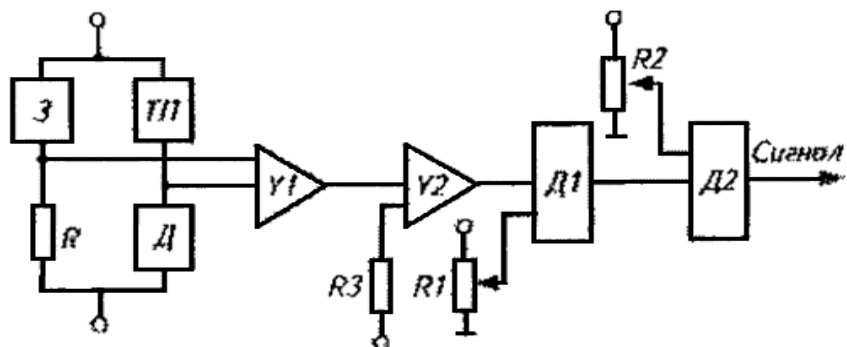


Рисунок 13.23 – Схема формирования сигнала управления

Основные элементы СИФУ – аналого-импульсный преобразователь, счетчики, генератор: частоты заполнения импульсов и усилители-распределители импульсов. Аналого-импульсный преобразователь представляет собой генератор, вырабатывающий последовательность импульсов, период следования которых соответствует величине сигнала управления (рисунок 13.24). Число импульсов подсчитывается, начиная с момента, когда напряжение синхронизации проходит через нуль.

При числе импульсов, равном 80, их счет прекращается до момента, когда напряжение синхронизации снова станет равным нулю, а усилители-распределители выработают три сдвинутых по фазе (на угол 180°) прямоугольных управляющих импульса. Каждый из этих импульсов модулируется частотой, вырабатываемой специальным генератором, и приобретает вид, показанный на рисунке, а затем поступает к усилителям, формирующим управляющие импульсы, которые включают соответствующие пары тиристоров в силовом блоке устройства. В силовой блок станции управления входят шесть

тиристоров $VS1-VS6$ автоматический выключатель QF и защитные элементы: варисторы RV , защищающие тиристоры от перенапряжений сети; RC -цепи, защищающие их от коммутационных напряжений; конденсаторы $C4-C6$, ограничивающие скорость нарастания напряжения при подключении устройства к питающей сети. В схеме устройства предусмотрена защита от обратного чередования фаз питающей сети и бросков напряжения питания в момент включения устройства.

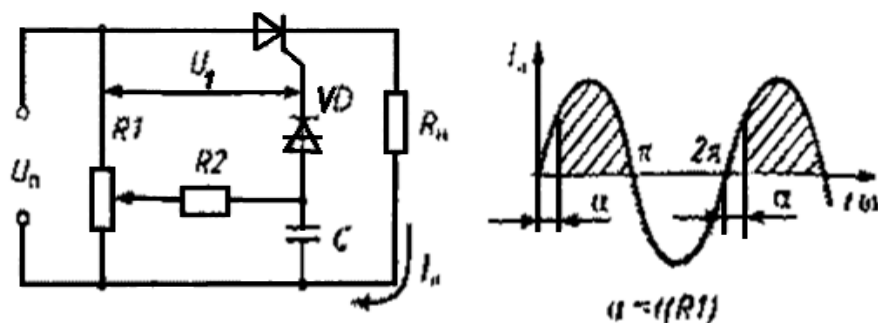


Рисунок 13.24 – Схема фазового управления тиристором

Для включения вентиляторов в режиме малых угловых скоростей, когда выходное напряжение устройства меньше необходимого для пуска двигателя, кратковременно увеличивают сигнал управления.

Автоматизация поения птицы. Технологический процесс поения сельскохозяйственной птицы имеет свои специфические особенности, обусловленные, с одной стороны, особенностями организма птицы, а с другой – конструкцией оборудования.

Конструкция поилок отличается большим разнообразием. В их числе желобковые проточные и непроточные, чашечные и т. д. Важнейшая их характеристика – коэффициент использования воды, изменяющийся от 20 до 90 %. Лучшими в этом смысле являются желобковые поилки постоянного уровня и

капельные автопоилки, питаемые через разделительный бак с автоматическим поддержанием уровня.

Групповые чашечные и непроточные желобковые поилки применяются при содержании птицы на подстилке, насестах и в клеточных батареях горизонтального типа. Эти поилки оснащены встроенным регулятором уровня воды прямого действия – поплавковыми или подпружиненными клапанами. В целях экономии воды системы поения включаются автоматически только на время светового дня.

Известно устройство для поения птицы, включающее чашечные поилки, последовательно сообщающиеся между собой замкнутой трубопроводной магистралью, соединенной с емкостью для воды, снабженной поплавковым клапаном.

Для поддержания одинакового уровня воды во всех чашечных поилках разработано устройство, которое снабжено средством для нагнетания воды в отдаленные от емкости участки трубопроводной магистрали, выполненным в виде расположенного в последней каната и соединенного с ним поворотного барабана, расположенного в емкости ниже поплавкового клапана и имеющего механизм привода.

На рисунке 13.25 схематично изображено устройство для поения птицы. Устройство для поения птицы содержит чашечные поилки 1, последовательно сообщающиеся между собой посредством замкнутой трубопроводной магистрали 2, соединенной с емкостью 3 для воды, снабженной поплавковым клапаном 4. Устройство имеет средство для нагнетания воды в отдаленные от емкости участки трубопроводной магистрали 2, выполненное в виде расположенного в трубопроводной магистрали 2, каната 5 и соединенного с ним поворотного барабана 6, расположенного в емкости 3 ниже поплавкового клапана 4. Поворотный барабан 6 имеет механизм 7 привода. Канат 5 установлен на направляющих роликах 8. Ось вращения барабана 6 может быть расположена под различными углами к горизонту.

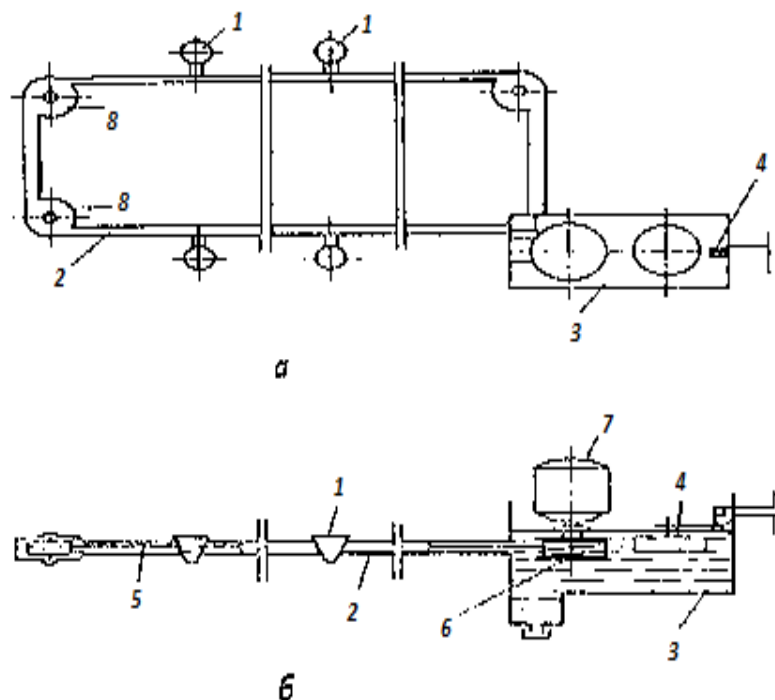


Рисунок 13.25 – Устройство для поения птицы:

а – вид в плане; б – вид сбоку;

1 – чашечная поилка; 2 – трубопроводная магистраль; 3 – емкость;
4 – поплавковый клапан; 5 – канат; 6 – поворотный барабан; 7 – механизм
привода; 8 – направляющие ролики

Устройство работает следующим образом. Вода из емкости 3 по трубопроводной магистрали 2 поступает в чашечные поилки 1. При вращении барабана 6 канат 5 перемещается по трубопроводной магистрали 2, нагнетая воду в отдаленные от емкости 3 чашечные поилки 1, обеспечивая тем самым поддержание в них одинакового уровня.

Автоматизация нагревательных установок. Для нагрева воздуха и отопления помещений на фермах используют теплогенераторы, электрокалориферы, а также устройства местного обогрева молодняка животных и цыплят.

Теплогенератор типа ТГ представляет собой газоздушный теплообменник, работающий на жидком топливе (рисунок 13.26). Для распыления и сжигания жидкого топлива применяют форсунку 4, к которой топливо подается топливным шестеренным насосом 7 из емкости 8, а воздух – радиальным вентилятором 3.

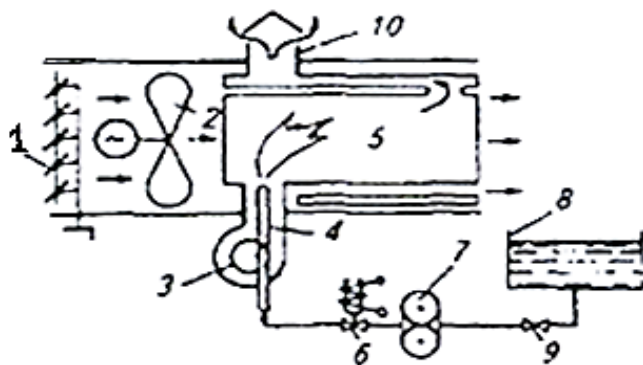


Рисунок 13.26 – Технологическая и принципиальная электрическая схемы управления теплогенератором:

1 – жалюзи; 2, 3 – вентиляторы; 4 – форсунка; 5 – камера сгорания;
6 – регулирующий клапан; 7 – насос; 8 – топливный бак; 9 – редукционный клапан; 10 – выпускная труба

Теплопроизводительность горелки определяется настройкой редукционного клапана P , поддерживающего давление топлива перед форсункой в диапазоне 0,6–1,2 МПа. Подачу воздуха устанавливают, поворачивая специальное кольцо, перекрывающее сечение всасывающего патрубка вентилятора горелки. Оптимальный режим горения подбирают по цвету газов, выходящих из трубы 10.

Факел горелки воспламеняется искрой от трансформатора зажигания и контролируется специальным датчиком. Продукты сгорания нагревают вентиляционный воздух, подаваемый основным вентилятором 2 в количестве, зависящем от положения жалюзи 1.

Температура в отапливаемом помещении контролируется двухпозиционным регулятором. При ее понижении включается вентилятор горелки и после 24–30 с вентиляции в камеру сгорания 5 подается топливо и включается зажигание. Вентилятор 2 включается при прогреве камеры сгорания выше 38–40 °С. При повышении температуры в отапливаемом помещении горелка отключается, а основной вентилятор продолжает работать, пока температура камеры сгорания не понизится до 38–40 °С. При погасании факела и перегреве камеры сгорания подача топлива прекращается специальной защитой.

Электрокалориферная установка типа СФОЦ объединяет в себе электрический калорифер и радиальный вентилятор. В зависимости от типоразмера установки мощность ее находится в диапазоне 23,6–97,5 кВт, а подача воздуха составляет 2,5–5,0 тыс. м³/г.

Все ТЭНы (мощность каждого 2,5 кВт) разбиты на три секции, первая и вторая из которых управляются позиционным регулятором *A1*, а третья – регулятором *A2* (рисунок 13.27).

Схема автоматического управления калориферной установкой позволяет управлять температурой воздуха в помещении как вручную, так и автоматически. Режим работы электрокалорифера и его теплопроизводительность задают с помощью переключателя *SA* на 1/3, 2/3 и полную установленную мощность *P*.

Если температура в помещении ниже нормы, то при переключении *SA* в положение *A* термореле *SK* включает магнитный пускатель *KM4* электродвигателя *M* вентилятора и через контакты термореле напряжение подается в схему управления. При этом через замкнутые контакты терморегулятора *A1* включается секция *I* электронагревателей. Если температура теплоносителя (подогреваемого воздуха) не достигает заданного значения, то терморегуляторы *A1* и *A2* поочередно включают магнитными пускателями *KM2* и *KM3*.

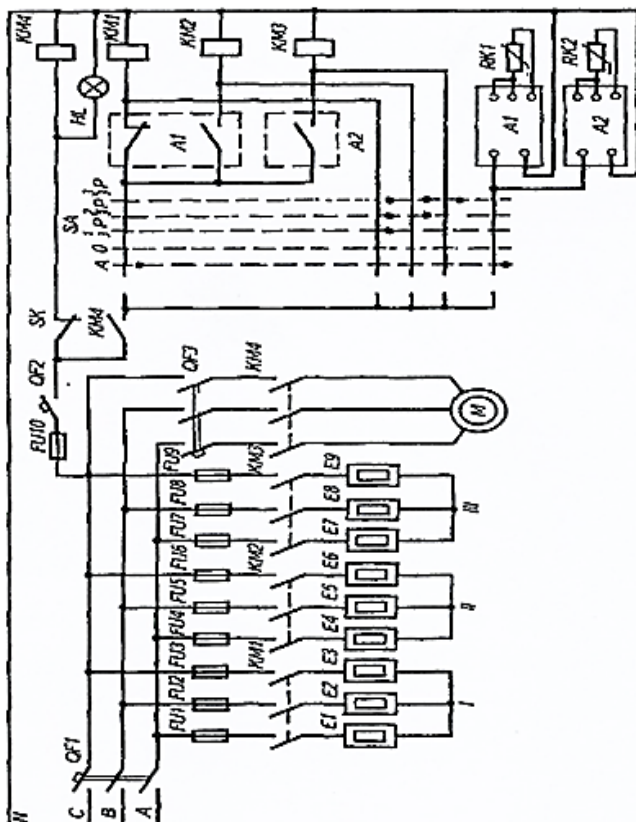


Рисунок 13.27 – Принципиальная электрическая схема управления электрокалориферной установкой типа СФОЦ:3 секции электрокалорифера

Установки для обогрева молодняка животных и птицы обеспечивают нормативные параметры микроклимата за счет использования разного рода электронагревательных установок, иногда в комбинации с устройствами инфракрасного обогрева. Особо эффективно использование таких установок в зоне размещения поросят-сосунов.

Установка ЭИС-11-И1 «Комби» состоит из 30 электрообогревательных устройств, каждое из которых включает в

себя электрообогревательную панель (мощностью 0,25 кВт) напольного обогрева и инфракрасный обогреватель типа «Ирис» (мощностью 0,12 кВт) для обогрева поросят сверху.

Режим работы установки (*P* – ручной, *A* – автоматический) задают тумблерами *SA1* и *SA2* (рисунок 13.28). В ручном режиме обогреватели включают кнопками *SB3* и *SB5* через магнитные пускатели *KM1* и *KM2*. В автоматическом режиме эти же пускатели включаются (отключаются) по команде позиционных терморегуляторов *A1* и *A2*, которые контролируют температуру на поверхности панели (*A1*) и воспринимают тепловой поток ИК-облучателя (*A2*). При этом оба нагревателя работают независимо один от другого. Токовое реле *K1* отключает установку контактами *K1* при нарушении изоляции.

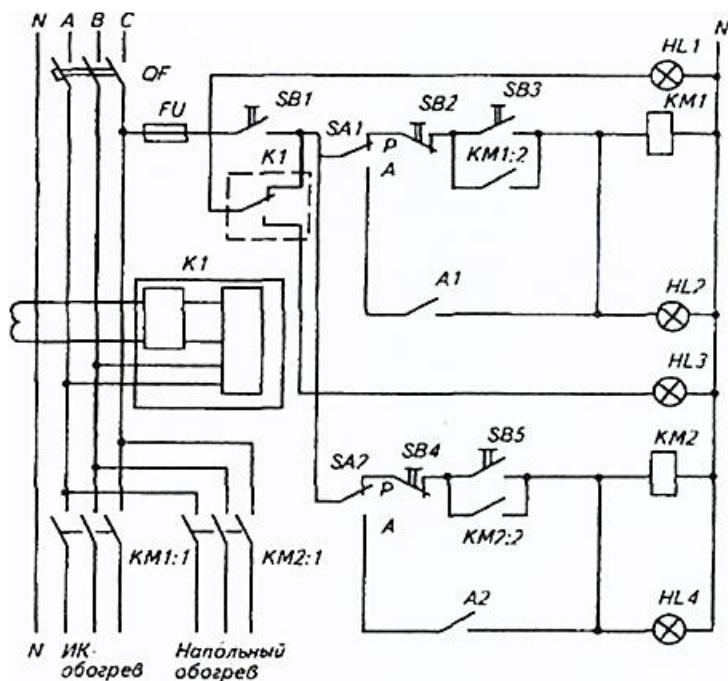


Рисунок 13.28 – Принципиальная электрическая схема управления для обогрева молодняка животных

Автоматизация кормления птицы. Автоматизация кормления птицы зависит от ее вида, возраста, способа содержания и свойств корма, прежде всего от его влажности. При групповом способе содержания продуктивной птицы применяют групповое (стадное) кормление, регламент которого устанавливают исходя из зоотехнических требований.

Окончание цикла раздачи корма можно определить по возврату корма в бункер-дозатор либо по заполнению последней в контуре кормораздатчика кормушки. Многочисленные конструкции раздатчиков корма могут быть классифицированы как стационарные и мобильные, причем последние встречаются сегодня достаточно редко.

В промышленном птицеводстве используется исключительно групповое кормление с помощью желобковых и бункерных кормушек, причем измерение количества корма базируется на изменении продолжительности его раздачи, что возможно только в том случае, если поток корма постоянен.

Линия кормления птицы с комплектом оборудования типа БКМ включает в себя бункер 1 (рисунок 13.29, а) сыпучих кормов, поперечный транспортер 2, бункер батареи, линию кормушек 3 с продольным транспортером.

Бункер сыпучих кормов загружается из специального загрузчика на шасси автомобиля. При этом бункер загрузчика заполняется кормом через верхние люки, а опорожняется с помощью системы из трех шнеков, последний из которых – выгрузной, имеет способность подниматься или опускаться в вертикальной плоскости. Управляет работой автозагрузчика водитель автомобиля.

Корм из бункера 1 наклонным транспортером подается в приемник горизонтального поперечного транспортера 2, который составляет его в бункеры клеточных батарей, загружая их последовательно. Когда бункер первой батареи заполняется доверху, корм закрывает выгрузное окно поперечного транспортера и начинает перемещаться к бункеру второй батареи,

затем к третьей и т. д. После наполнения последнего бункера вся линия подачи корма отключается.

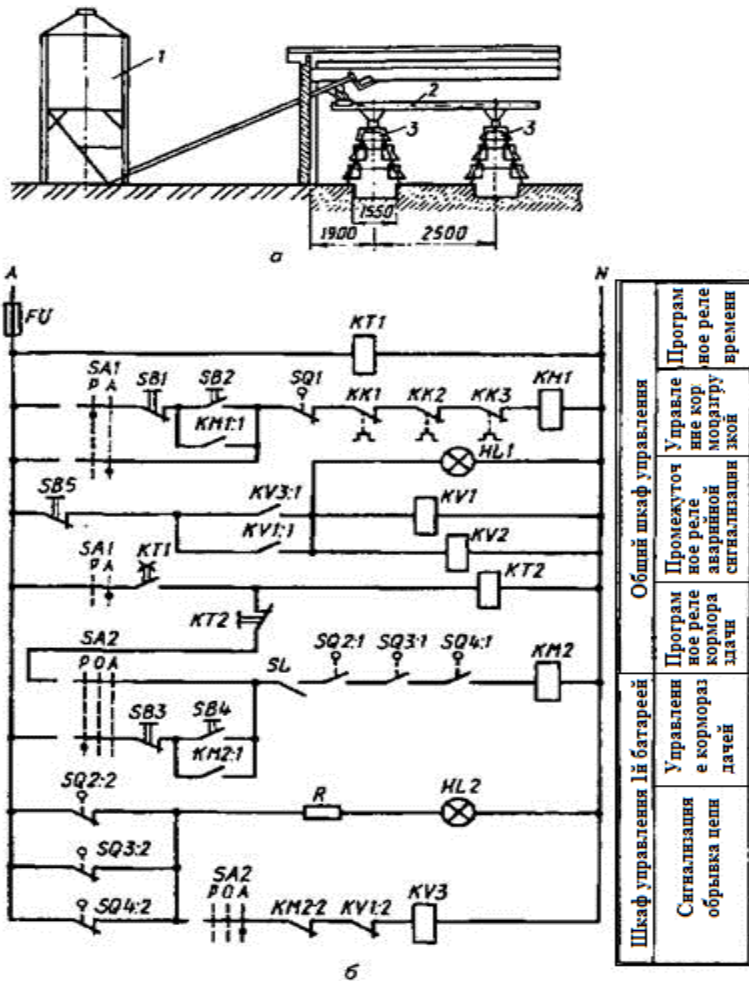


Рисунок 13.29 – Автоматизация кормления птицы:

- а – линия кормления; б – схема управления электрическая;
- 1 – бункер; 2 – поперечный транспортер; 3 – кормушка

На рисунке 13.29 показана принципиальная электрическая схема управления загрузкой бункеров клеточных батарей и

кормораздатчик в одной из них (схеме управления кормораздачей ею всех батарей аналогичны).

В зависимости от положения переключателя *SA1* (*A* или *P*) загрузка корма в бункеры батарей может быть выполнена в автоматическом или ручном режимах (в последнем случае пуск осуществляется нажатием кнопки *SB2*). Отключение всех механизмов линии загрузки кормов происходит при размыкании контактов конечного выключателя *SQ1*, установленного в последнем бункере батарей.

Команда на включение транспортеров кормораздачи поступает от реле времени *KT1* в момент, определяемый технологическим регламентом.

Время работы транспортеров зависит от настройки другого реле времени *AT2*, через размыкающие контакты которого проходят команды на автоматический пуск двигателей кормораздачи всех батарей. При возможном обрыве цепи кормораздачи на любом ярусе одной из клеточных батарей размыкаются контакты конечных выключателей *SQ2:1*, *SQ3:1* или *SQ4:1*, обесточивается пускатель *KM2* и двигатель транспортеров кормораздачи останавливается. Одновременно через контакты *KV1:2* и *KM2:2* включается катушка реле *KV3*, а через контакты *KV3:1* – реле *KV1* и сигнальная лампа *Я/11*, установленная в зале обслуживания. В птичниках напольного содержания птицы раздача корма из бункера-дозатора в автокормушки производится канатно-дисковым транспортером по команде от реле времени. Последняя в контуре кормораздатчика автокормушка – контрольная: датчик *SL* уровня корма в ней отключает *KM2* привода транспортера кормораздатчика.

14 АВТОМАТИЗАЦИЯ КОМБИКОРМОВОГО ПРОИЗВОДСТВА

Полноценное кормление возможно лишь при сбалансированности рационов, которые должны удовлетворять потребности животных в питательных, минеральных и биологически активных веществах, а продуктов, которые содержали бы все необходимые для организма животных питательные вещества и в нужном соотношении, практически нет. Поэтому кормление такими продуктами неэффективно из-за излишнего расхода кормов. Например, большинство зерновых культур имеет высокое содержание крахмала, но сравнительно мало белка. Чтобы получить необходимое количество белка, требуется скормить животным больше зерна, что не только ведет к его перерасходу, но может нарушить обмен веществ, сказаться на продуктивности.

Если же к зерновому сырью добавить какое-то количество другого продукта с высоким содержанием белка, то эта смесь окажется намного эффективнее, так как белок и крахмал будут находиться в соотношении, более благоприятном для организма животных. Кроме того, во многих продуктах недостаточно, например, витаминов, солей микроэлементов и др. Зная характеристику отдельных продуктов, можно составить смесь, в которой в благоприятном соотношении будут основные питательные вещества, витамины и пр. Такая смесь называется комбинированным кормом.

Преимущества использования комбикормов для кормления животных:

1. Снижается расход кормов на единицу продукции.
2. В составе комбикорма можно использовать ряд элементов, которые не применяются отдельно из-за плохого вкуса, запаха, структуры.
3. Комбикорму можно придать форму удобную для скармливания.
4. Возможность добавления витаминов, солей микроэлементов, антибиотиков и т. д.

Ручное управление технологическим процессом на зерноперерабатывающем предприятии приводит к существенным колебаниям его параметров даже на одном предприятии. Неравномерность выхода и показателей качества достигает 25–40 %. При этом значительное влияние оказывают случайные возмущения, общий вклад которых в нестабильность процесса может превышать 45 %. В это же время существующий высокий уровень механизации, поточность и непрерывность процессов является благоприятным условием для автоматизации. При разработке автоматизированных систем управления технологическим процессом или же отдельными его этапами необходимо руководствоваться следующими принципами:

- использование автоматизированных систем управления должно быть экономически оправдано, т. е. достигаемый в результате их внедрения экономический эффект должен перекрывать необходимые затраты средств, материалов, энергии и т. п.;

- автоматизированные системы управления должны обеспечивать автоматизацию процессов, т. е. поддерживать параметры процесса на заданных оптимальных уровнях, обеспечивающих наиболее целесообразные с технологической и экономической точки зрения ведения процесса;

- автоматизированные системы управления должны быть достаточно простыми в связи, с чем при их построении следует исходить из минимального объема информации достаточного для их функционирования.

Проводимая в настоящее время комплексная автоматизация управления технологическими процессами на комбикормовом заводе позволяет существенно повысить эффективность работ.

14.1 Описание технологического процесса и технологической линии производства комбикормов

Комбикорм представляет собой однородную смесь очищенных и измельченных в необходимой степени различных кормовых средств, составленную по научно–обоснованным

рецептам. Этим рецепты предусматривают надлежащее сочетание необходимых ингредиентов, при котором обеспечивается наиболее эффективное использование питательных веществ. В процессе производства комбикормов отдельные корма подвергают различной обработке, повышающей их усвояемость, используют различные ингредиенты, которые не применяют самостоятельно в силу вкусовых и других особенностей. В комбикорма включают различные биологические стимуляторы – витамины, микроэлементы и др.

Питательная ценность комбикорма определяется рядом показателей. За единицу питательной ценности комбикорма или отдельных кормов принята, так называемая, кормовая единица, эквивалентная питательной ценности 1 кг овса с объемной массой 450–480 кг/м³ при влажности 13 %. Для удобства расчетов часто питательную ценность кормов выражают количеством кормовых единиц, содержащихся в 100 кг корма. Например, питательная ценность овса в этом случае будет 100 кормовых единиц.

Кроме основных единиц питательной ценности качество комбикормов оценивают по содержанию сырого или переваренного протеина, сырого жира, сырой клетчатки, фосфора, кальция, натрия, ряда аминокислот (лизина, метионина, триптофана, цистеина).

При составлении рецептов комбикормов из различных продуктов необходимо обеспечить определенную питательную ценность, а так же соотношение различных питательных и минеральных веществ, аминокислот и т. д.

Комбикорма выпускают в таком виде, который в значительной степени облегчает процесс кормления, позволяет полностью механизировать процесс раздачи корма и т. д.

На заводе вырабатывают полнорационные комбикорма, концентраты, премиксы, белково-витаминные добавки (БВД).

Полнорационные комбикорма должны обеспечивать высокую продуктивность и качество при низких затратах на единицу продукции, а по химическому составу, питательно-

сти, специфическим свойствам – потребности организма данного вида и возраста животных в пище.

Комбикорма, концентраты предназначены на скормливание животным в дополнение грубым, сочным и другим кормам.

Белково-витаминные добавки состоят из белковых, минеральных ингредиентов, витаминов, микроэлементов и других биостимуляторов. Предназначены они для производства комбикормов непосредственно в хозяйствах.

Премиксы представляют собой смесь биологически активных веществ (витаминов, антибиотиков, микроэлементов) и наполнителя. Они предназначены для ввода в комбикорма или БВД непосредственно на комбикормовых заводах.

Комбикорма вырабатывают по рецептам, в которых указывают для кого изготовлен данный корм, какие ингредиенты и в каком количестве входят в состав. Рецепты разработаны, исходя из вида животных, птиц или рыб, их возраста, хозяйственной направленности.

Существующая практика производства комбикормов по рецептам с возможной заменой недостающих видов сырья создает значительные трудности в работе предприятий, так как они не всегда имеют в наличии все виды сырья, включаемые в рецептуру. В то же время стандартные рецепты не всегда представляют собой лучший вариант по качеству и себестоимости, а проводимые замены не могут обеспечить в полной мере качественных показателей. В результате этого предприятия выпускают или комбикорма, не удовлетворяющие всем требованиям, или комбикорма с завышенным содержанием ряда питательных веществ, например протеина, что увеличивает себестоимость. Кроме того, возможны простои предприятия из-за отсутствия тех или иных видов сырья.

Учесть все показатели и ограничения без применения вычислительной техники практически невозможно. Поэтому в настоящее время на комбикормовых заводах широко внедряют компьютеры, используемые для свободного расчета рецептов комбикормов с учетом наличия сырья, его количества,

стоимости, качественных показателей, существующих ограничений по поводу тех или иных ингредиентов и т. д.

При использовании ЭВМ более экономно расходуются дефицитные виды сырья. Например, расход премиксов, жмыхов и шротов в составе комбикормов уменьшается с 10 % до 8,5 %, кормов животного происхождения с 2,5 % до 2 % и т. д.

Характеристики рецепта выдаются ЭВМ сразу же после ввода всей необходимой информации, что повышает эффективность работы комбикормовых заводов. Формирование рецептов по новому принципу сокращает простои предприятий из-за отсутствия сырья в 10 и более раз.

На комбикормовых заводах одновременно перерабатывают большое количество различных ингредиентов. Для непрерывного изготовления комбикормов необходима поточная подготовка всех ингредиентов, которую проводят на так называемых линиях подготовки сырья. Эти линии предназначены для переработки сырья с близкими технологическими свойствами, для которых требуются одинаковые процессы очистки, измельчения и т. д.

Количество линий зависит от ассортимента вырабатываемых комбикормов, производительности завода. Чем шире ассортимент тем выше производительность завода, тем больше количество линий. В технологическую схему включают следующие линии:

1. Очистки и измельчения зернового сырья.
2. Очистки мучнистых продуктов.
3. Отделения пленки овса и ячменя.
4. Подготовки прессованных и крупнокусковых продуктов.
5. Подготовка сырья минерального происхождения.
6. Подготовки кормовых продуктов пищевых производств.
7. Подготовки травяной муки.
8. Подготовки премиксов.
9. Подготовки жидких ингредиентов.

На заводах большой производительности могут быть выделены отдельно линия подготовки соли и подготовки мела. Кроме того, выделяют не одну, а две-три линии зернового сырья для различных культур. На заводах большой производительности линию кормовых продуктов пищевых производств часто не выделяют, а переработку продуктов ведут на линии мучнистого сырья или на линии крупнوکусковых продуктов.

Технологическая линия состоит из следующего технологического оборудования:

1. Силосов хранения премиксов, минеральных и витаминных добавок.
2. Транспортно-технологического оборудования (нории, скребковые и винтовые конвейера).
3. Оборудование для измельчения зерна (молотковые дробилки с петлями).
4. Дозирующего оборудования (винтовые питатели).
5. Весового оборудования.
6. Смесителей.

Рассмотрим работу технологической линии. Из склада сырья ингредиенты, предназначенные для производства комбикорма, транспортерами (чаще скребковыми), шнеками, нориями или пневмотранспортерами передают в производственный корпус. Ингредиенты обрабатывают на предназначенных для них линиях подготовки. Очищенное от примесей измельченное и шелушенное сырье передают для промежуточного хранения над дозаторами, число которых должно быть не меньше, чем число ингредиентов, входящих в состав комбикорма. Каждый ингредиент направляют в отдельный бункер. Так количество ингредиентов обычно превышает количество линий подготовки, то на одной и той же линии последовательно перерабатывают по 2–3 и более ингредиентов с близкими технологическими свойствами.

Подготовленное зерновое сырье из промежуточных силосов при помощи винтовых питателей подается для дозирования в весовой дозатор в заданной для данной рецептуры про-

порции. После формирования дозы открывается задвижка дозатора и полученная смесь попадает в винтовой смеситель, проходя по которому происходит предварительное смешивание материала. После чего при помощи норий данная смесь поступает в над дробильный бункер. При помощи питателей зерносмесь поступает в молотковые дробилки, которые осуществляют помол зерносмеси для получения заданного фракционного состава сырья. Измельчение в дробилке происходит в следствии удара молотков о свободно вращающиеся частицы и удара отброшенных частиц о деку. Однако удар не единственная причина измельчения. Поступившие в рабочую зону частицы движутся вместе с молотками вдоль сита и измельчаются так же в результате их истирания о рабочие органы машины. Измельченные частицы проходят через отверстия сита, более крупные остаются в рабочей зоне до тех пор пока под действием рабочих органов не раздробятся и не пройдут через рабочие отверстия сита. Важное значение имеет оптимальная загрузка дробилок. С ее увеличением повышается и расход энергии, причем рост производительности при максимальной загрузке дробилки происходит значительно быстрее, чем рост количества потребляемой энергии. Поэтому удельный расход энергии падает. После достижения минимального удельного расхода энергии дальнейшая загрузка приводит к его увеличению. Это позволяет создать условия для стабилизации загрузки дробилки при минимальном удельном расходе энергии. Если расход энергии становится меньше или больше номинального значения, то автоматическая система регулирования соответственно увеличит или уменьшит количество продукта, подаваемого в дробилку.

После измельчения дроблёная зерновая смесь при помощи скребкового транспортера и нории подается в силоса дробленого зерна. В связи с тем, что для приготовления комбикормов весовые дозы компонентов существенно отличаются друг от друга для более точного дозирования используются 2 весовых дозатора. Первый служит для дозирования основ-

ных компонентов комбикорма – второй для дозирования премиксов и витаминных добавок. Второй дозатор более точный.

После формирования дозы материала компоненты попадают в двух вальный лопастной смеситель, который осуществляет окончательное смешивание. По выходу из которого готовый комбикорм попадает в под смесительный бункер и далее при помощи транспортного оборудования передается в склады для хранения и отпуска готового продукта потребителю. Хранят рассыпные и гранулированные комбикорма в основном в силосных складах.

14.2 Автоматизация процессов приготовления кормовых смесей

На животноводческих фермах и комплексах скот кормят кормовыми смесями, приготовленными из разных кормов местного производства (сено, сенаж, силос, корнеплоды и т. п.) с добавкой специальных компонентов промышленного приготовления (концентраты, белковые, витаминные и минеральные добавки). Конкретная технология приготовления кормовой смеси учитывает кормовую базу, вид поголовья и технологию его содержания. Основная составляющая часть кормоцеха – поточная технологическая линия (ПТЛ).

Технология приготовления грубых кормов заключается в их измельчении и смешивании с другими компонентами, технология приготовления кормов из корнеплодов – в мойке, измельчении и смешивании. Набор ПТЛ для данного поголовья и зоны определяет технологическую схему кормоцеха, при этом линии комплектуют как серийными машинами, так и машинами специальной разработки. Типичное оборудование такого типа – комплект оборудования типа КОРК для приготовления рассыпных кормосмесей. Комплект предназначен для молочнотоварных (900–2000 гол.) и откормочных (до 5000 гол. КРС) ферм и включает в себя пять ПТЛ (рисунок 14.1).

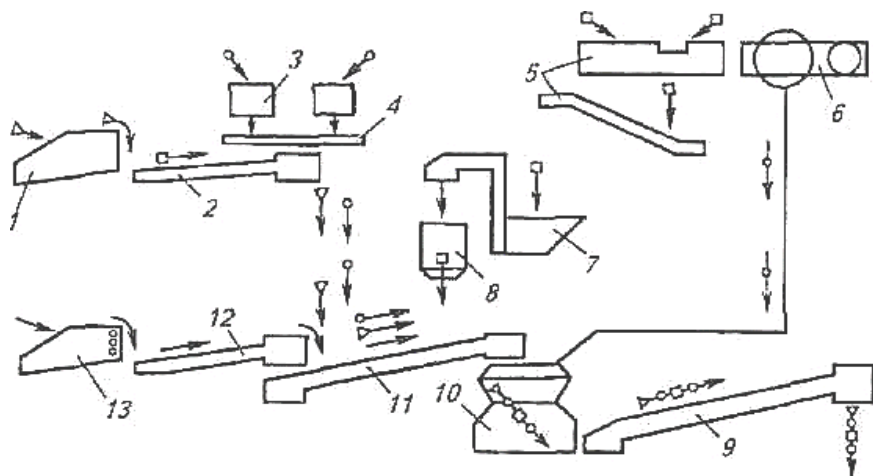


Рисунок 14.1 – Функциональная схема кормоцеха КОПК–15:

- 1 – питатель-загрузчик силоса; 2 – скребковый транспортер силоса;
 3 – бункера-дозаторы концентрированных кормов; 4 – винтовой конвейер;
 5 – транспортеры корнеклубнеплодов; 6 – оборудование для мелассы и карбамида;
 7 – измельчитель-камнеуловитель; 8 – дозатор корнеклубнеплодов; 9 – выгрузной транспортер;
 10 – измельчитель-смеситель кормов; 11 – сборный транспортер;
 12 – транспортер грубых кормов; 13 – питатель загрузчик грубых кормов

Отдельные ПТЛ кормоцеха работают следующим образом. Грубый корм из транспортных средств выгружают в лоток питателя 13, свободный конец которого приподнимается двумя гидроцилиндрами, в результате чего корм поступает на конвейер 12 питателя, подающий его к измельчающему барабану и отбойному битеру.

Измельченный и от дозированной корм поступает на промежуточный транспортер 12, а с него – на сборный транспортер 11. Количество корма, подаваемого на промежуточный транспортер, регулируют вручную, изменяя скорость движения полотна конвейера. Аналогично силос из транспортного самосвального средства выгружается в лоток питателя-загрузчика 1, затем через дозирующие битеры поступает на

скребковый транспортер 2 и далее – на сборный транспортер 11.

Концентрированный корм загружают в бункера-дозаторы 3, оборудованные дозирующими устройствами, состоящими из корпуса, неподвижной тарелки и вращающихся скребков, которые захватывают и сбрасывают корм с тарелки на винтовой конвейер 4, подающий его на сборный транспортер 11.

Корнеклубнеплоды доставляют в цех самосвальными мобильными средствами или стационарными транспортерами из хранилища, соединенного с кормоцехом. Корм выгружают на транспортер 5, доставляющий его в измельчитель-камнеуловитель 7, где он очищается, измельчается и поступает в бункер-дозатор 8, а затем – на сборный транспортер 11. Все компоненты рациона загружают на сборный транспортер послойно, и с него они поступают в измельчитель-смеситель 10 для до измельчения, смешивания и обогащения мелассой и карбамидом, поступающими из емкостей 6. Готовая смесь из измельчителя-смесителя 10 транспортером 9 выгружается в кормораздатчик.

СУ оборудованием кормоцеха обеспечивает полуавтоматический режим, при котором все машины ПТЛ включаются и выключаются в очередности, обусловливаемой ТП приготовления корма.

Автоматизация дозирования кормов – важный фактор повышения их качества и рационального использования.

Дозаторы классифицируют прежде всего по назначению: для сыпучих, грубых и сочных стебельчатых, жидких кормов, добавок и кормовых смесей, а также корнеклубнеплодов. Способ дозирования может быть массовым порционным или непрерывным, а также объемным порционным или непрерывным.

При массовом порционном дозировании можно точно составить рецепт рациона, вследствие чего его применяют в линиях по приготовлению премиксов, белково-витаминных добавок и комбикормов. Массовое же непрерывное дозирование

менее точное по сравнению с объемным, и потому его используют реже.

Объемное порционное дозирование применяют в линиях по производству комбикормов, а объемное непрерывное – в линиях по переработке кормов при загрузке измельчителей в кормоцехах и составлении простых полнорационных кормовых смесей.

Схемы дозаторов твердых кормов показаны на рисунке 14.2 (а-е). Для дозирования воды и жидких кормовых добавок используют дозаторы-мерники, объемные счетчики и дозирующие насосы. Дозаторы-мерники (рисунок 14.2, ж) – это отпариванные емкости с соответствующими шкалами и водомерными стеклами. Норму выдачи жидкости контролируют визуально по шкале. Объемные счетчики (рисунок 14.2, з) измеряют проходящее через них количество жидкости с помощью крыльчаток. С уменьшением расхода точность дозирования снижается. Дозирующие насосы (рисунок 14.2, и) используют в тех ТП, где требуется непрерывная подача жидкости.

Принцип автоматизации дозаторов кормов рассмотрим на примере объемного дозатора типа ДК концентрированных кормов (рисунок 14.2, в).

В нижней части бункера-дозатора 1 расположен ворошитель 2, непрерывно поддерживающий комбикорм в сыпучем состоянии. Этим обеспечивается равномерное истечение комбикорма через узкое отверстие (щель), сечение которого зависит от положения регулирующей заслонки 3. В схеме управления дозатором типа ДК предусмотрено изменение сечения щели с помощью исполнительного механизма 4. Запирающая заслонка 5 открывается автоматически при подаче напряжения на соленоид 6 и закрывается при отключении дозатора под действием возвратной пружины 7. Дозатором кормов управляют дистанционно. В автоматическом режиме его пуск и останов заблокированы с другими машинами ПТЛ.

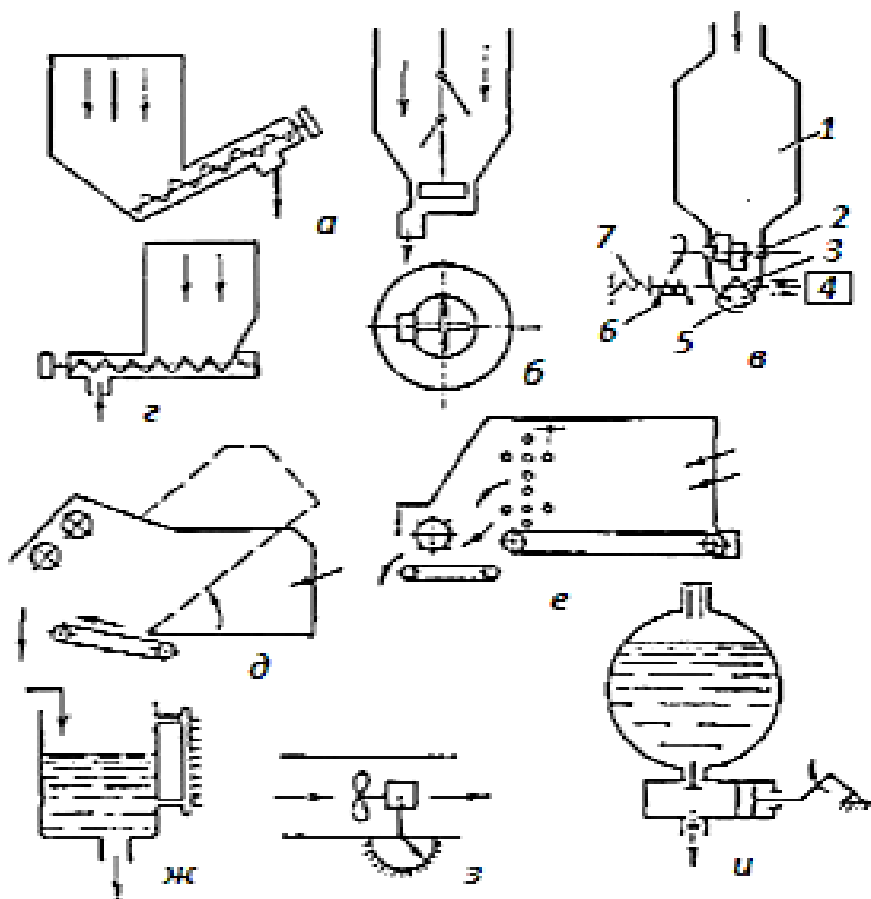


Рисунок 14.2 – Функциональные схемы дозаторов кормов:

- а – сыпучих; б – корнеклубнеплодов; в – концентрированных кормов;
 г – зеленых кормов или измельченных корнеклубнеплодов;
 д, е – измельченных стебельчатых кормов; ж, з, и – жидких кормов
 1 – бункер-дозатор; 2 – ворошитель; 3, 5 – заслонки;
 4 – исполнительный механизм; 6 – соленоид; 7 – пружина

Автоматизация дозирования и смешивания компонентов комбикормов обеспечивается работой группы массовых дозаторов разной производительности с соответствующим набором питателей и смесителей периодического действия.

Питатель 2 (рисунок 14.3) подает в центральный дозатор основные компоненты кормов (ячмень, кукурузу, пшеницу и др.) в количестве более 10 %, питатели 1, 3 подают в другие дозаторы (меньшей производительности) белковые компоненты (мясокостная, рыбная, травяная мука) в количестве 3-10 % и биологически активные вещества (микродобавки, мел, соль и др.) в количестве до 3 %. После открытия заслонок 4 содержимое дозаторов поступает в смеситель 5. Комплексом массового дозирования можно управлять вручную, дистанционно и автоматически.

Ручное управление является в основном наладочным и осуществляется с пульта 8 ручного управления механизмами.

Дистанционное управление осуществляется оператором с пульта 10. При этом массу каждого компонента задают вручную, после чего выбирают и включают нужный питатель, затем после набора дозы следующий питатель и так далее до окончания всей программы дозирования.

Автоматическое управление реализуют в соответствии с заданной программой, хранящейся в запоминающем устройстве 11. При включении дозатора согласно такой программе вступает в работу на большой скорости соответствующий питатель и начинается загрузка весов (для контроля массы в конструкцию весов встроено кодирующее устройство).

После набора 95 % заданной массы электродвигатель питателя переключают на пониженную частоту вращения (с 93 до 32 мин⁻¹) и проводят точную досыпку оставшейся дозы в количестве 5 %. Затем включают следующий питатель и так далее до окончания программы набора всех компонентов корма, после чего содержимое ковша весов высыпается через шибер (заслонку) 4, управляемый датчиком 6.

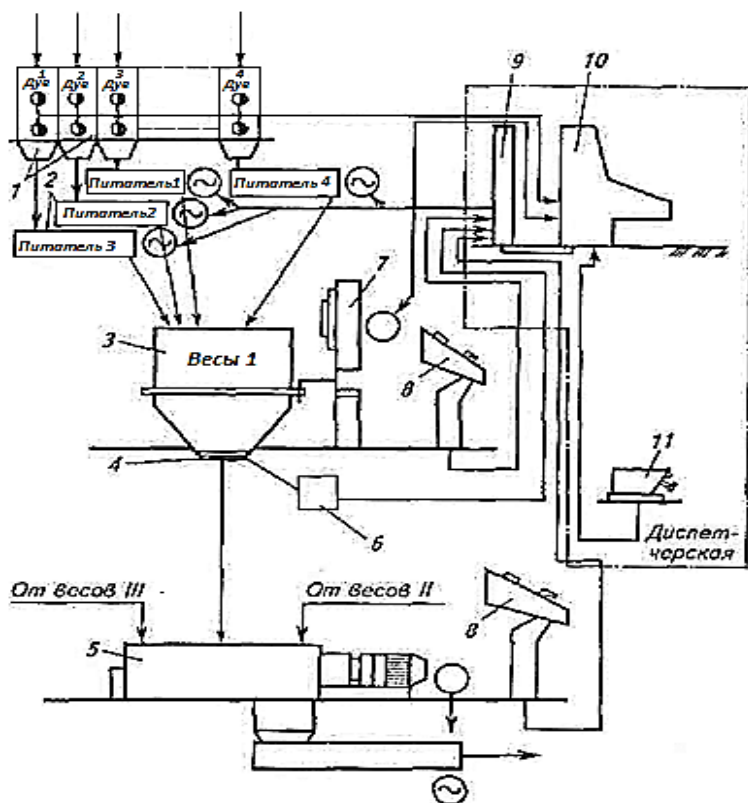


Рисунок 14.3 – Схема автоматизации комплекса массового дозирования и смешивания компонентов комбикормов:

- 1, 3 – питатели; 4 – заслонка; 5 – смеситель; 6 – датчик;
- 7 – индикатор веса; 8, 10 – пульты; 9 – электронное устройство;
- 11 – запоминающее устройство

Технические характеристики основного технологического оборудования участка приготовления комбикормов:

14.3 Функциональная схема автоматизации

В связи с тем, что комбикормовое производство относится к категории взрывопожароопасных объектов, разработка функциональной схемы автоматизации участка приготовления

комбикормов ведется в соответствии с требованиями «Правил промышленной безопасности опасных производственных объектов хранения, переработки и использования сырья в агропромышленном комплексе».

В соответствии с пунктом 5.3 правил в проектах по автоматизации взрывопожарных производств предусматривают:

1. Аварийную остановку всех электродвигателей цеха с любого этажа и пульта управления;
2. Местное управление электроприводом каждой единицы оборудования;
3. Дистанционный централизованный пуск и остановку электродвигателя оборудования;
4. Автоблокировку электродвигателей оборудования или групп оборудования с таким расчетом, чтобы последовательность пуска и остановки их, а также аварийная остановка одной из машин этой группы исключали возможность завалов и подпоров;
5. Дистанционное управление электроприводами задвижек и выпускных устройств под силосами и бункерами, переходных клапанов и др.;
6. Дистанционный контроль за верхним и нижним уровнем сырья и продуктов в силосах бункерах;
7. Контроль по загрузке оборудования;
8. Контроль работы оборудования;
9. Светозвуковая сигнализация пуска электродвигателей оборудования и контроля их работы.

Основой системы управления выбран промышленный контроллер серии S7-300 марка 317-2DP в качестве сигнальных модулей использованы: модули дискретных входов SM 321, SM 322, модули аналоговых входов SM 331, SM 332, взвешивающая электроника SIWAREX U. Количество модулей определилось числом входных и выходных сигналов.

Схемой автоматизации в соответствии с правилами промышленной безопасности предусматривается:

- установка кнопочных постов управления по месту расположения приводов (HS);
- контроль уровня заполнения силосов и бункеров (датчики LS1.1, LSB2);
- контроль положения задвижек и перекидных клапанов (датчики GS);
- контроль подпора скребковых конвейеров и норий (датчики GS);
- контроль сбегания ленты нории (датчики GS);
- контроль температуры подшипниковых узлов дробилок (ТТ);
- контроль тока нагрузки норий и дробилок (EY);
- контроль обрыва цепи скребковых транспортеров (датчики GS).

Выбор датчиков и устройств системы автоматического управления был обоснован следующими критериями:

1. Удовлетворение применяемым техническим решениям;
2. Простота монтажа и обслуживания;
3. Наличие сертификатов органов промышленной безопасности;
4. Стоимостная оценка;
5. В результате выбор был остановлен на следующих датчиках.

Для контроля положения применены датчики ВБИ–M18–86K–2111–3 – емкостный бесконтактный включатель, реализующий коммутационную функцию или схема подключения PNP с неутапливаемой установкой. Расстояние срабатывания $S_n = 20$ мм. Диапазон питающего напряжения 10–30 В. Номинальный коммутируемый ток 200 мА. Температура окружающей среды $-25 \dots +80$ °С степень защиты IP 65.

В качестве подпора сбегания ленты нории, контроля уровня заполнения силосов выбраны датчики ВБЕ–Ц30–96K–2113–3А. Этот датчик емкостный бесконтактный выключатель реализующий коммутационную функцию ИЛИ схема

подключения PNP с неутапливаемой установкой. Расстояние срабатывания $S_n = 20$ мм. Диапазон питающего напряжения 10–30 В. Номинальный коммутируемый ток 200 мА. Температура окружающей среды $-2 \dots +80$ °С Степень защиты IP 65.

В качестве датчика скорости выбран датчик ДКС–М30–81У–1113–Ла.02. Он представляет собой индуктивный датчик со схемой контроля частоты импульсов воздействия и бинарным выходом. Коммутационная функция или схема подключения PNP. Расстояние срабатывания $S_n = 10$ мм. Диапазон контролируемых частот 2–50 Гц. Диапазон питающего напряжения 10–30 В. Номинальный коммутируемый ток 400 мА. Температура окружающей среды $-45 - +80$ °С Степень защиты IP 65. Время первоначальной задержки датчика.

Для контроля тока нагрузки норий и дробилок измерительный преобразователь типа ЭП8509/1-8. Измерительный преобразователь ЭП8509/1–8 предназначен для линейного преобразования активной мощности 3-фазной электрической сети в унифицированный выходной токовый сигнал 4–20 мА.

Для контроля температуры подшипниковых узлов дробилок применены термопреобразователи ТСМУ Метран-274 с унифицированным выходным сигналом.

Для контроля обрыва цепи скребковых конвейеров применены путевые выключатели ВК-15 поставляемые комплектно с конвейером.

В связи с тем, что по требованиям ведения технологического процесса необходимо обеспечить оптимальную загрузку дробилок, с этой целью было принято решение о регулировании скорости вращения питателей дробилок в зависимости от степени нагрузки дробилок. Для регулирования работы питателей дробилок в зависимости от степени нагрузки дробилок. Для регулирования работы питателей принято решение использовать преобразователь частоты Sinamics G110. Управление преобразователя осуществляется аналоговым сигналом 4–20 мА.

Для обеспечения эффективной работы норий принято решение оснастить их устройствами контроля, построенными на базе программируемых контроллеров LOGO. Это универсальный логический модуль фирмы Siemens. Он включает в себя:

1. Устройства управления;
2. Панель управления и индикации с фоновой подсветкой;
3. Блок питания;
4. Интерфейс для модулей расширения;
5. Интерфейс для программного модуля (плата) и кабеля РС;
6. Готовые стандартные функции, часто используемые на практике;
7. Импульсное реле и программируемая клавиша;
8. Часовой выключатель;
9. Цифровые и аналоговые флаги;
10. Входы и выходы в соответствии с типом устройства.

15 АВТОМАТИЗАЦИЯ ФРУКТО- И ЗЕРНОХРАНИЛИЩ

15.1 Автоматизация фруктохранилищ

Конструкции фрукто и овощехранилищ имеют много общего. Автоматизация хранения фруктов вызвана необходимостью охлаждения продукта и точного поддержания температуры и относительной влажности воздуха. Поэтому в системе автоматизации оборудования фруктохранилища предусмотрено управление воздухоохладительными установками, подачей пара для увлажнения воздуха в камерах и концентрацией газа в газовых хранилищах.

В помещениях для хранения фруктов (фруктохранилищах) концентрацию диоксида углерода поддерживают на уровне, существенно более высоком, чем в атмосферном воздухе: 1 % и более. При этом содержание кислорода уменьшается, а азота увеличивается, благодаря чему улучшаются условия хранения фруктов. Содержание CO_2 регулируют, пропуская циркуляционный воздух через известковое молоко или сжигая газ при контролируемой подаче воздуха.

Полученная таким образом газовая смесь, обогащенная также и азотом, охлаждается и подается в хранилище. Рекомендуемая температура хранения менее 5 °С, но не ниже температуры подмерзания плодов – должна поддерживаться с высокой точностью. Большое значение имеет также контроль влажности газовой смеси, от которой зависит потеря влаги хранимыми плодами, и контроль содержания газа этилена, выделяемого плодами.

Для фруктохранилищ вместимостью от 1000 до 3000 т разработан комплект электрооборудования, который обеспечивает автоматическое управление микроклиматом в камерах хранения фруктов, управление работой конденсаторного и испарительного оборудования, управления работой и защиту компрессоров холодильных машин от аварийных режимов, сигнализацию о режимах работы оборудования. Один ком-

плект может автоматически управлять двумя четырьмя камерами.

Автоматическая СУ микроклиматом предназначена для поддержания в камерах заданных значений температуры, влажности воздуха, циклического его перемешивания в камерах, включения и отключения установок приточной и вытяжной вентиляции, аммиачных и водяных насосов, оттаивания воздухоохладителей, а также для контроля за температурой и влажностью воздуха в камерах и температурой в отдельных точках холодильной установки.

Электрическая принципиальная схема СУ микроклиматом во фруктохранилище показана на рисунке 15.1. Напряжение на схему автоматического управления подают, нажимая на кнопку *SB6*. В случае экстренной необходимости все агрегаты можно одновременно отключить одной из кнопок *SB1–SB5*, расположенных в определенных местах фруктохранилища. С помощью кнопок *SB7*, *SB8* управляют аварийным вентилятором *M1* (мощностью 1,5 кВт).

Схему СУ температурой и относительной влажностью воздуха первой камеры фруктохранилища включает автомат *SF1*. Переключателем *SA1* выбирают режим работы системы: 0 – отключено управление; 1 – ручной (при накладке); 2 – автоматическая работа.

В автоматическом режиме при повышении температуры в камере срабатывает терморегулятор *P*, который включает реле *KV1*. Реле *KV1* своими контактами *KV1:1*, *KV1:2* и *KV1:3* включает соответственно электромагнитный аммиачный вентиль *VA1*, магнитный пускатель *KM3* электроприводов *M2* и *M3* (мощностью по 2,2 кВт) вентиляторов воздухоохладительных установок и магнитный пускатель *KM6* или *KM7* электропривода одного из аммиачных насосов *M4* или *M5* (по 5,5 кВт) подачи аммиака как хладоносителя в воздухоохладители камер. Когда температура в камере достигает заданного значения, контакты терморегулятора *P* размыкаются и элек-

тродвигатели M2–M5 и электромагнитный вентиль YA1 отключаются.

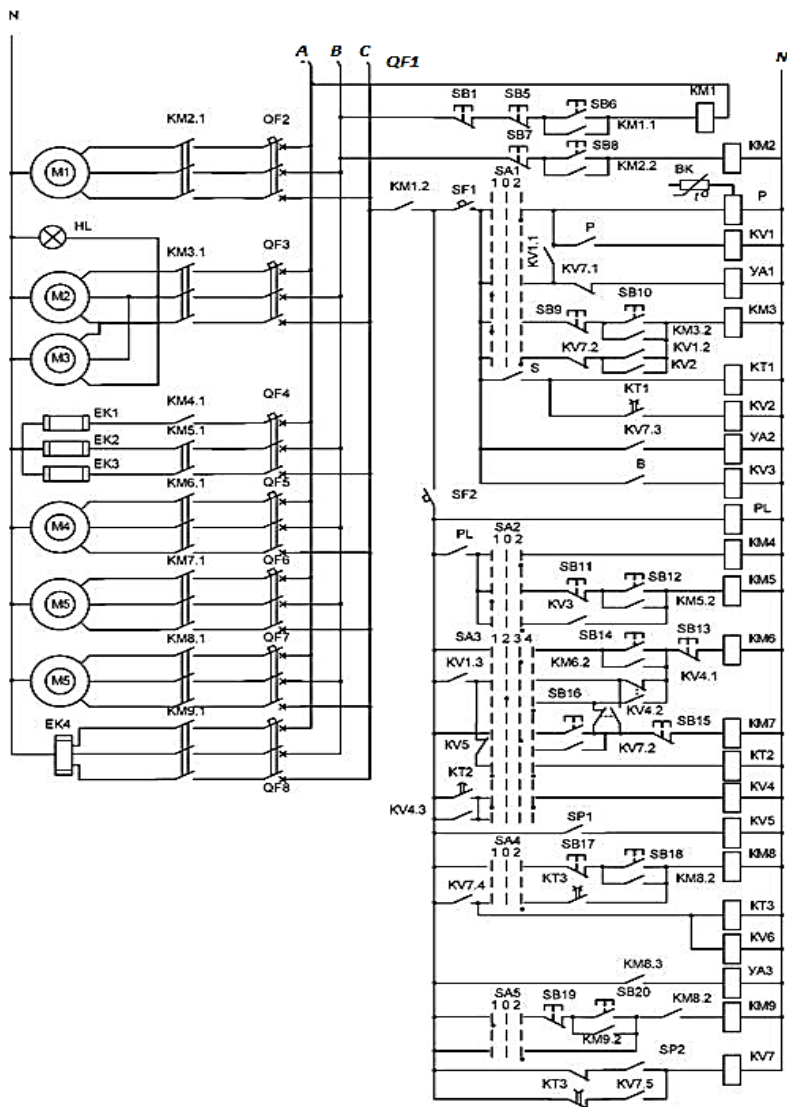


Рисунок 15.1 – Принципиальная электрическая схема управления микроклиматом фруктохранилищ

Режим работы аммиачных насосов выбирают, устанавливая переключатель *SA3* в одно из положений: 1 – оба насоса отключены; 2 – рабочий насос *M4* (*M5* в резерве); 3 – ручное управление (при наладке); 4 – рабочий насос *M5* (*M4* в резерве). При успешном пуске рабочего насоса срабатывает датчик давления *SP1*, который включает реле *KV5*. Реле *KV5* одним контактом подает напряжение на включение компрессоров холодильной установки (на схеме не показаны), а вторым – отключает реле выдержки времени *KT2*, предназначенное для включения резервного насоса. Если пуска рабочего насоса не произошло или отсутствует давление аммиака в системе рабочего насоса, датчик *SP1* размыкает цепь реле *KV5*, которое включает реле *KT2*. Последнее своим контактом *KT2* через 10 с включает реле *KV4*, которое подключает резервный насос.

Относительную влажность воздуха в камере фруктохранилища регулируют с помощью влагорегулятора В. При понижении влажности воздуха контакты В включают реле *KV3*, которое при помощи магнитного пускателя *KM5* дополнительно подключает к электроподогревателю воды *EK1* секции *EK2* и *EK3* электропарообразователя. Пар в камеру подается для повышения влажности воздуха включением соответствующей задвижки, установленной на паропроводе. Когда влажность воздуха в камере достигает нормы, подача пара прекращается. Подогреватель *EK1* (0,5 кВт) включен постоянно для предотвращения замерзания воды при низких внешних температурах. В схеме предусмотрена защита парообразователя от «сухого хода» при помощи регулятора уровня воды *PL*. Если уровень воды в увлажнителе понизится, то регулятор уровня разомкнет контакты *PL* и отключит нагреватели *EK1–EK3*.

Для создания более равномерного распределения температурно-влажностного поля воздуха внутри камер предусмотрено циклическое перемешивание воздуха при помощи вентиляторов воздухоохладителей. Цепь управления вентилятором первой камеры включают тумблером *S*. Режим управления

работой вентилятора (длительность и время включения и отключения) настраивают при помощи программного реле *KT1*, которое через реле *KV2* и магнитный пускатель *KM3* управляет работой электродвигателей *M2* и *M3* вентиляторов.

Системой автоматики предусмотрено управление процессом удаления льда («снеговой шубы»), который постепенно накапливается на поверхности воздухоохладителей. Режим системы удаления льда выбирают переключателями *SA4n SA5*, устанавливая их в положения: 7 – наладка; 0 – отключено; 2 – автоматическая работа. Наличие «снеговой шубы» на внешней поверхности воздухоохладителя обнаруживает реле давления *SP2*, которое воспринимает разность давлений до воздухоохладителя и после него. При увеличении этой разности из-за закрытия воздухопроводов «снеговой шубой» замыкаются контакты *SP2*, включается и самостоятельно блокируется реле *KV7*. Kontakтами *KV7:2* реле *KV7* отключает магнитный пускатель *KM3* вентиляторов воздухоохладителей, kontakтами *KV7:1* – аммиачный электромагнитный вентиль *VA1* и одновременно kontakтами *KV7:3* включает электромагнитный вентиль *VA2* воды для оттаивания льда, а kontakтами *KV7:4* – реле выдержки времени *KT3* и реле *KV6*. Реле *KV6* отключает реле *KV7*. Через период времени (выдержка), равный 3 мин и достаточный для стока аммиака из воздухоохладителя, kontakтом *KT3* включается магнитный пускатель *KM8*, который своими kontakтами открывает электромагнитный вентиль воды *VA3*, включает посредством магнитного пускателя *KM8* электропривод *M6* (4 кВт) насоса воды для оттаивания и посредством магнитного пускателя *KM 9* – электронагреватель *EK4* (15 кВт) воды для оттаивания. Через 27 мин kontakтом *KT3* выключаются электропривод *M6* насоса воды для оттаивания и электронагреватель *EK4* и под действием пружины закрывается электромагнитный вентиль *VA3* стока воды. Процесс оттаивания прекращается, и через 3 мин kontakтами *KT3* выключается реле *KV7*. Выдержка в течение этих 3 мин обеспечивает сток воды с воздухоохладителя и

предотвращает включение электромагнитного аммиачного вентиля и воздухоохладителя сразу же после окончания оттаивания. Реле *KV7* отключает магнитным пускателем *KM8* электродвигатель *M6* насоса, электромагнитные вентили *VA2*, *VA3* и нагреватель *EK4* воды для оттаивания. Это же реле *KV7* размыкающими контактами *KV7:1* и *KV7:2* вновь вводит в автоматическую работу аммиачный вентиль *VA1* и магнитный пускатель *KM3* электроприводов *M2* и *M3* вентиляторов воздухоохладителя.

Кроме устройств управления микроклиматом в камерах в рассмотренный комплект входят автоматические системы регулирования и контроля уровня и температуры аммиака, системы управления компрессорно-конденсаторной группой, вентиляцией, воздушной завесой, включаемой при открытии камер, и рассольными насосами, а также приборы контроля, сигнализации и защиты электрооборудования.

15.2 Микропроцессорная система управления микроклиматом теплиц «Среда»

Она обеспечивает автоматическое пропорциональное регулирование температуры воздуха, направляемого в массу хранимого продукта, двухпозиционное регулирование температуры хранимого продукта и воздуха в верхней зоне хранилища, а также ряд технических измерений, сигнализацию отклонений температуры от заданной в отдельных секциях хранилища и т. д. Система «Среда» может управлять технологическим процессом в восьми секциях хранилища овощей вместимостью до 5000 т. В каждой секции овощехранилища установлены два рециркуляционно-отопительных агрегата, приточный вентилятор, смесительный клапан с приводом от ИМ, обогреватель клапана, несколько датчиков температуры воздуха (в верхней зоне и в магистральном канале), датчики температуры в массе хранимого продукта.

Функциональная схема системы «Среда» показана на рисунке 15.2. В каждой из восьми секций хранилища устанавли-

вают четыре измерительных преобразователя T для двухпозиционного регулирования температуры в массе хранимого продукта, над закромном пространстве и два в магистральном канале (для пропорционального регулирования температуры подаваемого воздуха за счет смешивания холодного наружного и теплого рециркуляционного воздушных потоков).

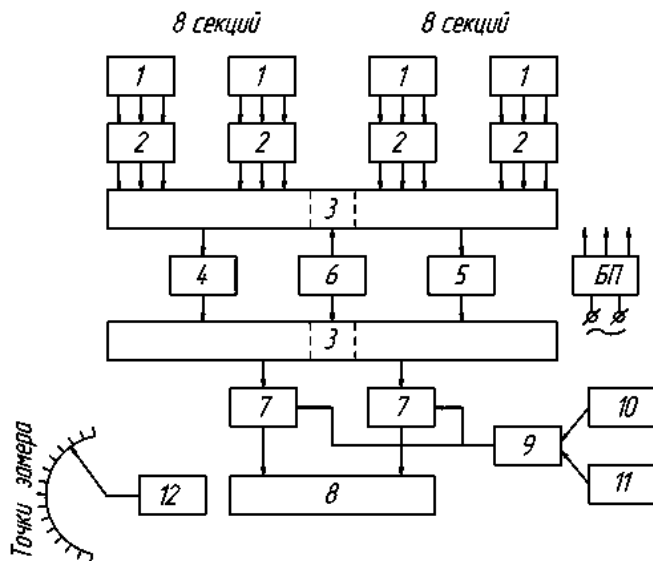


Рисунок 15.2 – Блок-схема системы «Среда-1» для управления микроклиматом в хранилище:

- 1 – измерительные преобразователи; 2 – блоки измерения и задания;
 3 – блоки переключателей; 4 – двухпозиционный регулятор;
 5 – пропорциональный регулятор; 6 – блок синхронизации; 7 – блоки управления; 8 – исполнительный механизм; 9 – регулятор разности температур; 10, 11 – измерительные преобразователи температуры соответственно наружного и внутреннего воздуха; 12 – логометр

Блоки измерения и задания 2 формируют 32 аналоговых сигнала, пропорциональных текущему значению регулируемого параметра. Эти сигналы через блоки переключателей 3 (коммутаторы) в установленной последовательности подаются на вход двухпозиционного 4 или пропорционального 5 ре-

гулятора. Также в синхронной последовательности, задаваемой работой электронного блока 6, через блоки управления 7 осуществляется переключение исполнительных цепей регулятора 4 или 5.

Регулятор 9 разности температур наружного 10 и внутреннего 11 датчиков воздуха в случае повышения наружной температуры до заданного уровня переключает систему на вентиляцию продукта внутренним (рециркуляционным) воздухом. Логометр 12, получающий питание, как и все другие элементы схемы, от блока БП, через переключатель S позволяет проконтролировать температуру в 39 точках по объему хранимого продукта.

15.3 Автоматизация зернохранилищ

Семенное зерно хранят в мешках или закромах вместимостью от 100 до 5000 т, а фуражное зерно – россыпью в железобетонных силосах или металлических бункерах вместимостью до 10000 т.

Крупные зернохранилища оборудованы электромеханизированными установками для загрузки и разгрузки зерна с автоматическими системами управления соответствующими параметрами.

Главная цель управления – сохранение жизнедеятельности семян и хлебопекарных качеств зерна. Жизнедеятельность зерна при хранении проявляется в его дыхании, вследствие которого происходят потери сухого вещества, повышаются влажность зерна и межзерновое пространство, а также температура зерновой массы (самосогревание). Исходя из этого, интенсивность дыхания при хранении зерновой массы следует свести к минимуму, но без ухудшения качества продукта. Интенсивность дыхания резко увеличивается с повышением влажности зерна, поэтому на хранение надо закладывать зерно с влажностью ниже критической, т. е. ниже 14 %. На интенсивность дыхания также влияет температура. Оптимальный температурный диапазон для семенного зерна 0–10 °С.

Целевой функцией управления процессом хранения является минимизация потерь массы зерна при соответствующих ограничениях по качественным показателям продукта (температура t_3 и влажность w_3 не выше, а всхожесть B_3 не ниже заданной).

$$П = f(t_3, w_3, B_3) \xrightarrow{\text{min}}$$

Алгоритм оптимального управления процессом хранения семян в соответствии с критерием предусматривает контроль температуры t_3 , влажности w_3 и всхожести B_3 зерна.

Температуру и влажность зерна в хранилищах закрома типа контролируют вручную при помощи термометров и влагомеров, погружаемых в различные места закрома. Остальные параметры также периодически контролируют, отбирая пробы и анализируя их в лаборатории. Температуру контролируют не менее двух раз в месяц, влажность – один раз в месяц, а всхожесть – один раз в 4 мес.

16 АВТОМАТИЧЕСКИЕ СИСТЕМЫ УПРАВЛЕНИЯ РАБОЧИМИ ПРОЦЕССАМИ ДОРОЖНО-ТРАНСПОРТНЫХ МАШИН

16.1 Автоматизация строительных и дорожных машин

Ведется в основном по трем направлениям, обеспечивающим управление пространственным положением рабочих органов машин, оптимизацию наиболее энергоемких режимов работы машин и создание на основе лазерной техники комплексной автоматизированной системы управления технологическими процессами в строительстве.

Первое направление автоматизации содержит вопросы повышения планирующих свойств машин для получения заданных профиля и уклона поверхности, так как эти виды работ требуют значительных затрат времени и трудоемкости, а невыполнение требований существенно снижает качество работ, вызывает перерасход материалов и т. п. Это направление обеспечивается унифицированным рядом систем автоматики типа «Профиль» с микроэлектронными блоками управления, которые делятся на автономные, копирные и комбинированные.

Автономные системы обеспечивают контроль положения рабочих органов относительно вертикали с помощью рассмотренных выше бортовых датчиков, обычно маятникового типа. В копирных системах датчик, установленный на одной стороне машины, по ходу контролирует положение рабочего органа в соответствии с заданным профилем – по натянутому тросу, лучу лазера, точно построенной полосе дороги или бордюра. В комбинированных системах, к которым относятся и «Профиль-30», требуемый уклон рабочего органа в поперечной плоскости обеспечивается автономным датчиком, а его высотное положение – по копирному устройству. Рассмотрим принцип действия этой системы в общем случае (рисунки 16.1).

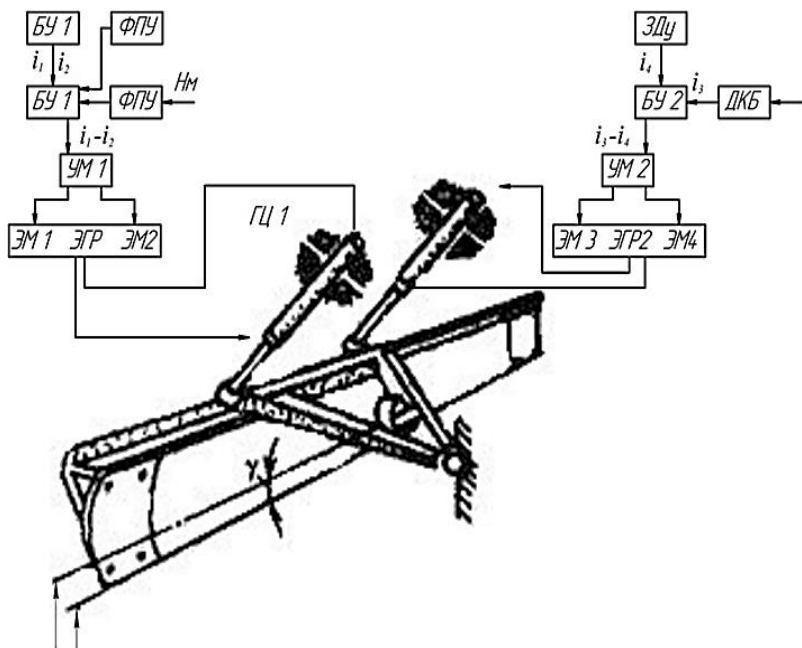


Рисунок 16 – Функциональная схема системы «Профиль-30»

Обычно рабочий орган землеройной, профилировочной или укладочной машины при их движении по неровной поверхности перемещается по высоте относительно заданного положения. В этом случае щуповой датчик ДШВ или фотоприемное устройство ФЛУ лазерного излучения определяют отклонение одной из кромок рабочего органа относительно копирной поверхности. При этом выходной сигнал h поступает в первый микроэлектронный блок управления БУ1 и сравнивается с сигналом датчика толщины срезаемой стружки ЗДУ. Разность сигналов ($ДЛ - 2 = m - h$) проходит через первый усилитель мощности УМ1 и поступает на электромагниты ЭМ1 и ЭМ2 первого электрогидравлического распределителя ЭГР1, который направляет требуемый поток рабочей жидкости в одну из полостей гидроцилиндра ГЦ1. Перемещение поршня со штоком изменяет высоту и управляемой кромки

рабочего органа до совпадения ее с требуемым положением назад.

При осуществленном изменении высоты первой кромки рабочего органа или наклоне машины в процессе ее движения по неровностям рабочим органом совершаются угловые перемещения в поперечной плоскости относительно вертикали.

В этом случае в работу включается второй автономный канал управления системы. Автономным маятниковым датчиком *ДКБ* измеряется величина угла поперечного наклона рабочего органа, которая преобразуется в электросигнал *h* и подается в блок управления *БУ2*. Здесь *h* сравнивается с сигналом и задатчика *ЗДУ* угла наклона, управляемого машинистом-оператором. При возникшем рассогласовании разность этих сигналов подается в усилитель мощности *УМ2*, а из него на электромагниты *ЭМ3* и *ЭМ4* электрогидрораспределителя *ЭГР2*, направляющего поток рабочей жидкости в требуемую полость гидроцилиндра *ГЦ2*. Перемещение штока гидроцилиндра поднимает или опускает вторую кромку рабочего органа до углового положения α , равного заданному углу.

Второе направление автоматизации машин обеспечивает автоматизацию наиболее энергоемких технологических процессов, позволяющих максимально использовать тяговые возможности машин, снизить расход топлива, износ ходовой части, облегчить труд машиниста и т. п. Для оптимизации силового контура и регулирования рабочих процессов разработаны унифицированные системы типа «Режим». При этом изменение тягово-скоростных характеристик машин позволяет управлять нагрузкой при автоматическом заглублении и выглублении рабочего органа. Управляющим параметром может быть скорость машины, обороты двигателя или гидротрансформатора, угловое положение тяговой рамы или толкающего бруса, а также их сочетание в случае, например, буксования движителей. Стабилизация каждого из этих параметров осуществляется при заданных ограничениях на другие. В строи-

тельных машинах эта система может использоваться как автономно, так и совместно с системами типа «Профиль».

Принцип работы такой системы представлен на рисунке 16.2. Для предотвращения остановки двигателя при перегрузке в процессе копания аппаратура обеспечивает стабилизацию частоты вращения вала двигателя $лДв$ на заданном уровне $лЗ$. При этом сигнал датчика частоты вращения ДЧВ сравнивается с заданным значением частоты $лЗ$, после чего вырабатывается сигнал на подъем или опускание рабочего органа. Одновременно с этим измеряются и сравниваются со своими граничными значениями такие параметры, как угловое положение, скорость и буксование. При достижении граничных значений управление отключается и вырабатывается команда на выглубление рабочего органа.

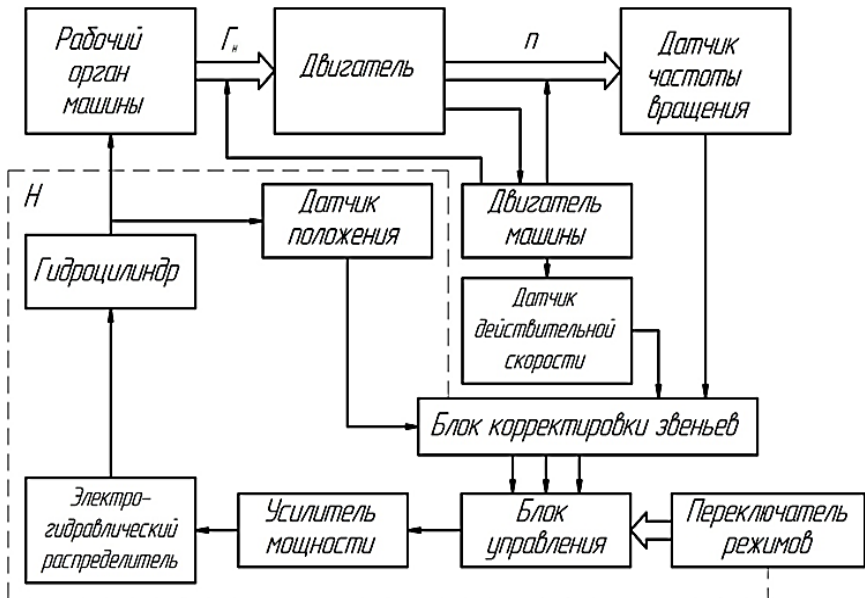


Рисунок 16.1 – Функциональная схема аппаратуры «Режим»

В процессе транспортирования грунта обеспечивается поддержание действительной скорости машины на заданном уровне.

При планировочных работах система «Режим» работает совместно с системой «Профиль». В этом случае разность частот вращения вала ($лДв - лЗ$) усиливается по мощности и подается на блок управления «Профиль» вместе с выходным сигналом задатчика толщины срезаемой стружки. Это обеспечивает непрерывную регулировку толщины стружки и нагрузки, действующей на отвал, а также и частоты вращения вала двигателя.

Третье направление автоматизации машин является наиболее прогрессивным и нацелено на совершенствование технологии и организации строительных работ путем создания на базе лазерной и микропроцессорной техники комплексной системы дистанционного программного или автоматического управления машинами, а также приборов оперативного контроля качества укладываемых дорожно-строительных материалов. Эти системы управления предназначены в основном для машин, занятых на строительстве дорог, мелиоративных и других сооружений.

Системы управления с помощью лазерной техники обеспечивают и контролируют требуемые высотные отметки, продольный и поперечный профиль разрабатываемых и укладываемых дорожно – строительных материалов для каждой машины, работающей в любой точке строительной площадки. Рассмотрим работу такой системы на примере комплекта аппаратуры «Дорога» (рисунок 16.3).

Система управления состоит из задающей, контрольно-следящей и программно-управляющей частей. Задающая часть с помощью лазерного излучателя устанавливает параллельно проектной поверхности дороги световую опорную плоскость. При этом оптический пучок в приборе подается на пентопризму, которая разворачивает излучение на 90° и осуществляет его вращение вокруг вертикальной оси излучателя.

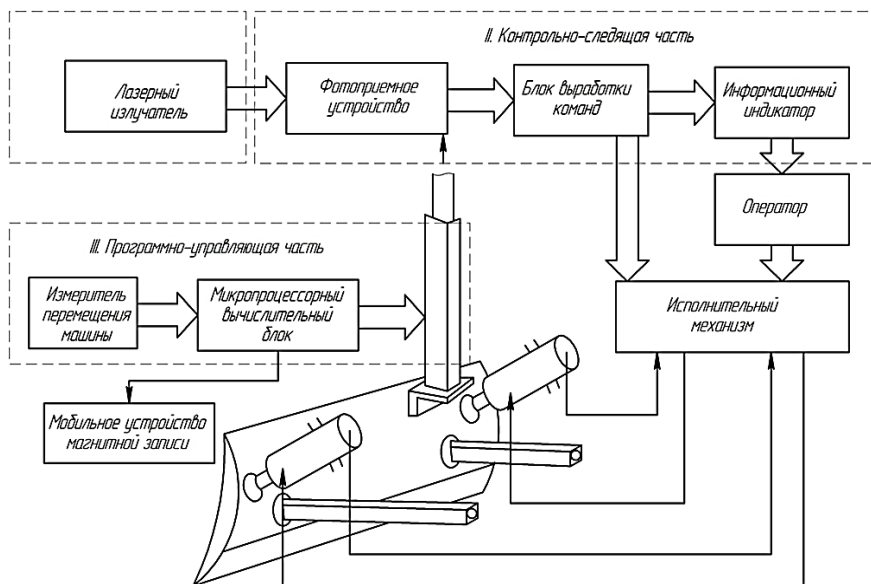


Рисунок 16.3 – Функциональная схема аппаратуры «Дорога»

Контрольно-следящая часть включает в себя фотоприемное устройство (ФПУ), установленное на штанге механизма перемещения (МП), которая закреплена на рабочем органе машины, в данном случае на отвале. ФПУ служит для преобразования лазерного сигнала в электрический, поступающий в блок выработки команд управления (БВК), где формируются управляющие сигналы для исполнительных механизмов с одновременным отображением на информационном табло-индикаторе положения режущей кромки отвала относительно проектной поверхности.

Программно-управляющая часть состоит из измерителя перемещения машины, микропроцессорного вычислительного блока выработки команд управления высотным положением ФПУ, механизма перемещения ФПУ и устройства для магнитной записи данных. При работе в ручном режиме оператор по показаниям индикатора сам устанавливает требуемое положение рабочего органа. В автоматическом режиме управ-

ляющие сигналы с БВК подаются на исполнительный механизм, т. е. на систему типа «Профиль». ФПУ автоматически удерживается в плоскости лазерного излучения, а величина его перемещения несет информацию о неровностях возводимой дороги. Необходимый уклон возводимой поверхности на постоянных продольных участках поверхности может задаваться отклонением оси излучателя от вертикали.

При работе на переходных вертикальных кривых требуется более сложное управление машиной, которое обеспечивается программным устройством. В этом случае микропроцессор рассчитывает необходимое высотное положение рабочего органа и формирует сигнал для механизма перемещения. При изменении положения ФПУ во высоте в БВК вырабатывается сигнал управления, по которому рабочий орган поднимается или опускается на высоту перемещения ФПУ. Такая система обладает большими возможностями, так как световая опорная поверхность позволяет не только управлять работой машины или комплекта машин, но и осуществлять постоянный геодезический контроль высотных отметок в любой точке и на любом этапе строительства дороги. Рассмотрим используемые системы автоматического управления рабочими органами для различных строительных и дорожных машин и оборудования.

16.2 Автоматизация технологических процессов мойки и очистки машин и агрегатов

Сельскохозяйственную технику эксплуатируют в различных климатических условиях. Поверхности тракторов, автомобилей и сельскохозяйственных машин в результате контакта с почвой, растениями, топливно-смазочными материалами, удобрениями, а также из-за переменных температурных режимов работы покрываются загрязнениями разнообразного состава. По природе возникновения различают эксплуатационные и производственные загрязнения. К эксплуатационным относят дорожную грязь, растительные остатки, остатки перевозимых продуктов, лакокрасочные покрытия, продукты кор-

розии, накипь, нагар, лаковые, асфальто – смолистые и масляно – грязевые отложения, различные смазки, масла. Производственные загрязнения – это пыль, стружка, абразив, окалина, шлаки, продукты износа при обкатке и др.

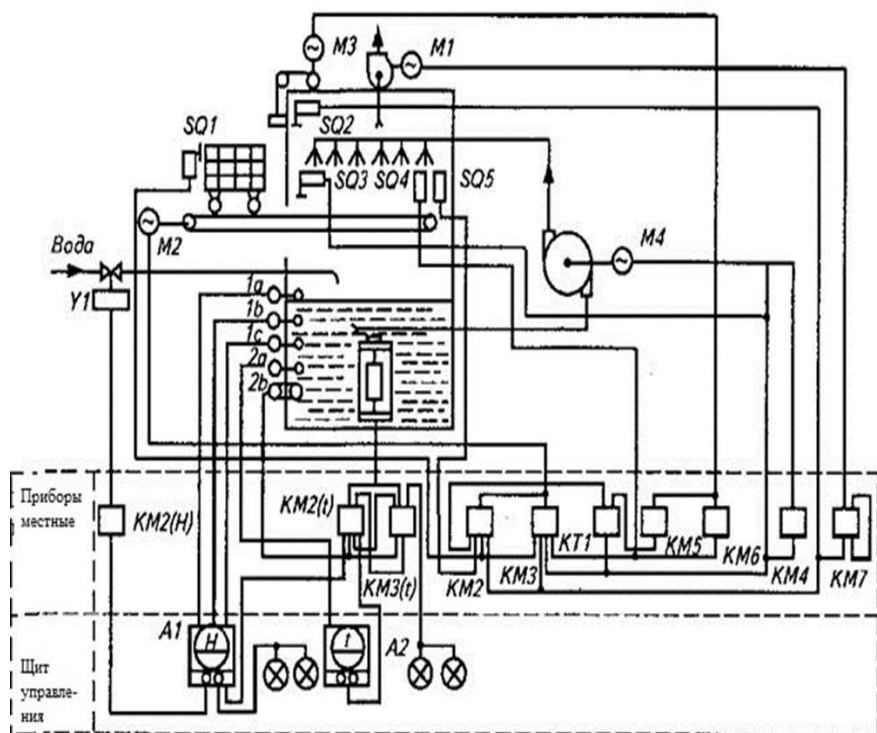


Рисунок 16.4 – Схема автоматизации моечной машины

Система автоматического управления ТП мойки. ТП мойки заключается в подаче в камеру мойки сборочных единиц и деталей, опускании шторки, закрывающей проем для исключения разбрызгивания моющего раствора, включении насоса подачи раствора в сопла, обеспечении относительного перемещения деталей и струй жидкости. По истечении времени мойки двигатель насоса отключается, шторка, закрывающая входной проем, поднимается, и корзина с деталями воз-

вращается в исходное положение. Для удаления паров мощной жидкости на всем протяжении мойки работает вытяжная вентиляция.

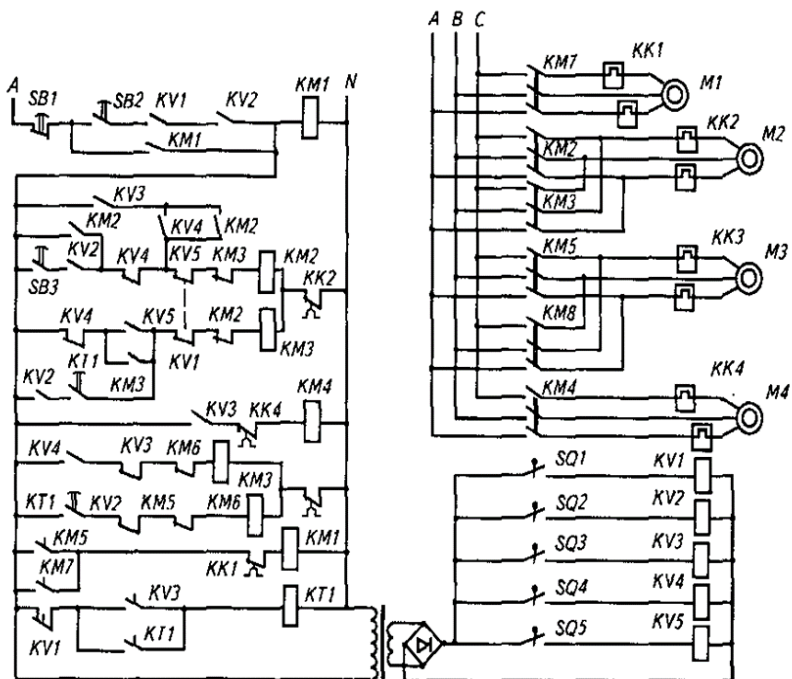


Рисунок 16.5 – Принципиальная схема устройства управления мойкой

Схема автоматизации *ТТ* мойки показана на рисунке 16.4. Для управления исполнительными механизмами установлены бесконтактные путевые конечные выключатели *SQ1–SQ5* в комплекте с промежуточными реле *KV1–KV5* (рисунок 16.5). В исходном состоянии тележка находится в крайнем левом положении (включено реле *KV1*), шторка – в крайнем верхнем (включено реле *KV2*). При соблюдении этих условий и нажатии кнопки *SB2* включается контактор *KM1* и своим замыкающим контактом самоблокируется. При нажатии кнопки *SB3* на обмотку пускателя привода каретки «Вперед» *KM2* подается напряжение. При подходе каретки к путевому выключате-

лю *SQ4* последний включает реле *KV4*, размыкающий контакт которого обесточивает катушку пускателя *KM2*, а замыкающий – подготавливает цепь питания катушки пускателя *KM2* по цепи *KV3 – KV4 – KV5 – KM3* и подает питание на катушку пускателя привода шторки *KM5*.

Посредством пускателя *KM5* подается напряжение на обмотку другого пускателя-включателя вентилятора *KM7*. Шторка, опустившись в крайнее нижнее положение, посредством выключателя *SQ3* включает реле *KV3*, которое в свою очередь включает пускатель насоса *KM1*, реле времени *KT1* мойки и пускатель привода каретки «Вперед». Каретка, продолжая движение вперед, воздействует на выключатель *SQ4*. Движение каретки продолжается до срабатывания *SQ5*. Реле отключает питание с обмотки реле «Вперед» и подает его на обмотку реле «Назад». Движение каретки продолжается до тех пор, пока не сработают контакты реле времени (мойки), которое обеспечит включение пускателя привода шторки «Вверх». Она воздействует на *SQ3*. При этом реле отключается, питание с пускателя привода насоса прекращается, а цепь питания пускателя привода каретки «Вперед» разрывается. Второй замыкающий контакт *KT1* подготавливает цепь питания катушки «Назад». Если контакты реле *KT1* срабатывают, то каретка доходит до *SQ5* и возвращается назад до *SQ4*. Если же контакты реле *KT1* замыкаются при движении каретки «Назад», то ее перемещение продолжается, так как привод ее будет получать питание при подъеме шторки в крайнее верхнее положение по цепи *KV2 – KT1 – KV1 – KM2 – KV3*. При этом каретка всегда возвращается в крайнее левое положение, вызывая срабатывание *SQ1*. Реле *KV1* отключает питание с пускателя *KM3*, и каретка останавливается. Это же реле отключает и реле времени *KT1*. После замены очищенных деталей в тележке загрязненными и нажатия кнопки *SB3* весь процесс подачи каретки с деталями в моечную камеру и сам процесс очистки повторяются. Вентилятор вытяжки работает постоянно. Отключают его нажатием кнопки *SB1*.

ЗАКЛЮЧЕНИЕ

Развитие автоматизации сельскохозяйственного производства в России и за рубежом привело к тому, что к этой проблеме обращено внимание всех специалистов, имеющих какие – либо отношения к производству сельскохозяйственной продукции .

По этому за последнее время интенсивно разрабатываются системы автоматического управления мобильными агрегатами, по точными линиями послеуборочной обработки зерна, процессы на животноводческих фермах, птичниках и теплицами.

Подготовлены и частично внедрены системы автоматики и телемеханики для управления тракторами, зерно – и свеклоуборочными комбайнами, устройствами для отслеживания теплиц и разного рода хранилищ сельскохозяйственной продукции.

Изучение информационных параметров автоматизированного процесса позволяет разработать обоснованные требования к построению новых технологических процессов и машин, органически приспособленных для автоматического функционирования.

Чтобы разработать методы и средства автоматизации машин и технологических процессов в сельском хозяйстве требуется обосновать типаж чувствительных элементов, усилительно – вычислительных устройств и исполнительных органов сельскохозяйственной автоматики.

Изложенный материал охватывает весь аспект автоматических систем управления и контроля – от простых с последовательной связью датчиков первичной информации, преобразователей и усилителей до многокомпонентных устройств с разветвленными связями, подчиняющихся законам автоматического управления и регулирования и управляемых автоматическими машинами. Приведенный материал иллюстрирован описанием работы наиболее часто применяемых устройств в автоматизированном сельскохозяйственном производстве.

КОНТРОЛЬНЫЕ ВОПРОСЫ

1. Основные тенденции развития современной автоматики.
2. Функции элементов автоматики.
3. Основные виды автоматизации.
4. Отличие автоматического управления от автоматической защиты.
5. Отличия астатического регулирования от статического.
6. Замкнутая цепь воздействия и разомкнутая цепь.
7. Функциональные, структурные и принципиальные схемы автоматики.
8. Статические и динамические характеристики объекта.
9. Сущность линеаризации статических характеристик.
10. Аккумулирующая способность объекта.
11. Причины запаздывания сигналов.
12. Сущность работы фоторезисторов их преимущества и недостатки, типаж.
13. Функции усилителей в системах автоматики.
14. Типы усилителей, принцип работы магнитных усилителей.
15. Принцип действия гидравлических и пневматических усилителей.
16. Использование усилителей в сельскохозяйственных машинах и электроустановках.
17. Понятие о системах автоматического контроля.
18. Чувствительные элементы и преобразователи автоматических устройств.
19. Усилительные устройства систем автоматики.
20. Исполнительные элементы систем автоматики.
21. Корректирующие устройства систем автоматики.
22. Задачи теории автоматического регулирования.
23. Теоретические исследования систем автоматики.
24. Расчленение системы на отдельные звенья.
25. Статистические характеристики звеньев и системы.

26. Частотные характеристики звеньев САР.
27. Методика составления уравнения движения звеньев.
28. Типовые звенья САР.
29. Составление структурной схемы системы.
30. Составление общего уравнения движения системы.
31. Анализ дифференциального уравнения движения САР.
32. Оценка количественных показателей переходных процессов.
33. Выбор параметров системы САР из условия устойчивости.
34. Основные понятия о системах сигнализации.
35. Характеристика и классификация автоматических систем управления.
36. Автоматизация вентиляционных установок в животноводческой и птицеводческой фермах.
37. Автоматизация освещения птичников.
38. Особенности автоматизации с.-х. производства.
39. Измерительные устройства (температуры, давления, уровня).
40. Измерительные устройства (расхода, перемещения, частоты вращения).
41. Исполнительные механизмы.
42. Автоматизация машинного доения коров.
43. Регулирующие органы.
44. Системы автоматического контроля посевных агрегатов.
45. Системы автоматического контроля положения рабочих органов.
46. Системы автоматического управления положением рабочих органов.
47. Автоматизация очистки и сортирования зерна.
48. Системы автоматического управления режимами работы мобильных сельскохозяйственных агрегатов.
49. Автоматизация уборки навоза в животноводческих фермах.

50. Типовые технические решения при автоматизации технологических процессов.
51. Основные принципы действия автоматической системы управления.
52. Схема и принцип работы микропроцессорной системы управления.
53. Автоматизация кормления птицы.
54. Принцип действия устройств для измерения температуры.
55. Автоматизация дробилок и процессов переработки корнеклубнеплодов.
56. Автоматизация поения птицы.
57. Принцип действия устройств для измерения уровня и расхода.
58. САР нормой внесения рабочих жидкостей опрыскивателей и подкормщиков.
59. Схемы автоматизации дозирования и смешивания комбикормов.
60. Основные виды автоматических регуляторов.
61. Автоматизация загрузки уборочных комбайнов.
62. Регулирование уровня, давления, температуры и расхода.
63. Принцип действия автоматической системы управления.
64. Характеристика и классификация АСУ.
65. Регулирующие органы САР.

СПИСОК ЛИТЕРАТУРЫ

1. Белянчиков Н. Н. Механизация животноводства и кормоприготовления [Текст] / Н. Н. Белянчиков, А. И. Смирнов. – 3-е изд., перераб. и доп. – М. : Агропромиздат, 1990. – 432 с.
2. Бородин, И. Ф. Автоматизация технологических процессов [Текст] / И. Ф. Бородин, А. А. Рысс. – М. : Колос, 1996. – 351 с.
3. Бородин, И. Ф. Автоматизация технологических процессов [Текст] / И. Ф. Бородин, Ю. А. Судник. – М. : Колос, 2003.
4. Бородин, И. Ф. Автоматизация технологических процессов и системы автоматического управления [Текст] / И. Ф. Бородин, С. А. Андреев – М. : Колос, 2006.
5. Лурье, А.Б. Автоматизация сельскохозяйственных агрегатов [Текст] / А. Б. Лурье. – Л. : Колос, 1967.
6. Настенко, Н. Н. Автоматизация производственных процессов в сельском хозяйстве [Текст] / Н. Н. Настенко, Л. А. Борошок. – Машгиз, 1963.
7. Средства автоматики и телемеханики [Текст] / Н. И. Бохан, И.Ф. Бородин, Ю. В. Дробышев [и др.]. – М. : Агропромиздат, 1990. – 463 с.
8. Смирнов, Ю. А. Основы автоматизации сельхозмашин : учеб. пособие [Текст] / Ю. А. Смирнов, Ю. А. Царёв. – Ростов н/Д, 2014.

Автоматизация водоснабжения на животноводческих фермах

Автоматизация уборки навоза. Основные технологии

ОГЛАВЛЕНИЕ

| | |
|---|----|
| Введение..... | 3 |
| 1 Основные понятия, определения и классификация автоматических систем..... | 5 |
| 1.1 Классификация автоматических систем..... | 13 |
| 2 Датчики..... | 29 |
| 2.1 Общие сведения..... | 29 |
| 2.2 Датчики сопротивления..... | 32 |
| 2.3 Контактные датчики..... | 33 |
| 2.4 Индуктивные датчики..... | 38 |
| 2.5 Трансформаторные датчики..... | 38 |
| 2.6 Емкостные датчики..... | 40 |
| 2.7 Фотоэлектрические датчики..... | 42 |
| 2.8 Датчики температуры..... | 44 |
| 2.9 Датчики уровня..... | 50 |
| 2.10 Датчики угловой скорости..... | 53 |
| 2.11 Датчики давления..... | 55 |
| 2.12 Датчики расхода..... | 57 |
| 2.13 Датчики влажности..... | 59 |
| 2.14 Электронные и ионизационные датчики..... | 60 |
| 2.15 Датчики направляющего следа..... | 62 |
| 2.16 Цветочувствительные первичные преобразователи датчика отраженного света..... | 63 |
| 2.17 Цветочувствительный датчик пропускаемого света... | 65 |
| 2.18 Электроакустические датчики..... | 67 |
| 2.19 Резонансные датчики..... | 67 |
| 2.20 Ультразвуковые первичные преобразователи..... | 69 |
| 3 Усилительные устройства..... | 71 |
| 3.1 Гидравлические усилители..... | 71 |
| 3.2 Электрические усилители..... | 78 |
| 4 Исполнительные элементы..... | 84 |
| 4.1 Гидравлические исполнительные элементы..... | 84 |
| 4.2 Электрические исполнительные элементы..... | 85 |
| 5 Автоматизация почвообрабатывающих агрегатов..... | 97 |

| | |
|--|-----|
| 5.1 Автоматическое управление направлением движения МСА..... | 97 |
| 5.2 Автоматизация навесного плуга..... | 100 |
| 5.3 Регулирование глубины пахоты навесными плугами... | 102 |
| 5.4 Обработка почвы в садах и виноградниках..... | 105 |
| 5.5 Приспособления для межкустовой обработки виноградников ПРВН-72000М и ПРВМ-11000..... | 107 |
| 5.6 Автоматическое устройство управления пропашным культиватором..... | 110 |
| 6 Автоматизация использования химических средств защиты растений..... | 114 |
| 6.1 Системы автоматического контроля..... | 114 |
| 7 Автоматизация посевных агрегатов..... | 120 |
| 7.1 Системы прямого контроля..... | 120 |
| 7.2 Сигнализаторы уровня семян..... | 127 |
| 8 Автоматизация уборки зерновых культур..... | 132 |
| 8.1 Механизмы направления движения уборочной машины..... | 135 |
| 8.2 Принципиальные и элементные схемы автоматического регулирования подачи..... | 137 |
| 8.3 Указатель потерь зерна..... | 142 |
| 8.4 Автоматическая система контроля комбайна СМ-10 «ДОН-1500Б»..... | 144 |
| 8.5 Автоматизация зерноочистительных машин..... | 148 |
| 9 Автоматизация уборки корнеплодов..... | 152 |
| 9.1 Гидравлическое управление ботвоуборочных и некоторых комбайнов..... | 152 |
| 9.2 Система автоматического контроля и сигнализации УСАК-6КМ на машине МКК-6..... | 157 |
| 9.3 Автомат вождения по рядкам на машине МКК-6..... | 159 |
| 9.4 Гидравлическое управление корнеуборочной машины КС-6..... | 161 |
| 9.5 Универсальная система автоматического контроля (УСАК-6Б)..... | 166 |

| | | |
|------|--|-----|
| 10 | Автоматизация уборки кукурузы..... | 168 |
| 10.1 | Системы автоматического контроля положения рабочих органов кукурузоуборочных агрегатов..... | 168 |
| 10.2 | Система автоматического контроля прицепного кукурузоуборочного комбайна..... | 170 |
| 10.3 | Система сигнализации и электрооборудования комбайна КПК-3..... | 174 |
| 11 | Автоматизация процессов сушки и вентилирования..... | 178 |
| 11.1 | Устройства для контроля параметров сушки..... | 178 |
| 11.2 | Автоматизация зерносушилок..... | 182 |
| 11.3 | Контроль и регулирование режимов сушки и вентилирования..... | 187 |
| 12 | Автоматизация некоторых стационарных сельскохозяйственных процессов..... | 190 |
| 12.1 | Автоматизация процессов при беспочвенном выращивании овощей..... | 190 |
| 12.2 | Автоматическое регулирование температуры и влажности в парниках с электрическим обогревом. Кондиционирование воздуха при различных производственных процессах..... | 192 |
| 12.3 | Автоматическое управление температурой в парнике с почвенно-воздушным обогревом..... | 195 |
| 12.4 | Технологические основы автоматизации полива и подкормки растений..... | 199 |
| 12.5 | Автоматизация теплиц для выращивания грибов..... | 202 |
| 13 | Автоматизация производственных процессов в животноводстве и птицеводстве..... | 207 |
| 13.1 | Автоматизация водоснабжения на животноводческих фермах..... | 207 |
| 13.2 | Автоматизация переработки кормов, кормление животных..... | 216 |
| 13.3 | Автоматизация механизированных процессов при доении коров и первичной обработке молока..... | 232 |
| 13.4 | Автоматизация уборки навоза. Основные технологии.. | 241 |

| | |
|--|-----|
| 13.5 Автоматизация работы в птицеводстве..... | 244 |
| 14 Автоматизация комбикормового производства..... | 264 |
| 14.1 Описание технологического процесса и технологической линии производства комбикормов..... | 265 |
| 14.2 Автоматизация процессов приготовления кормовых смесей..... | 271 |
| 14.3 Функциональная схема автоматизации..... | 277 |
| 15 Автоматизация фрукто- и зернохранилищ..... | 282 |
| 15.1 Автоматизация фруктохранилищ..... | 282 |
| 15.2 Микропроцессорная система управления микроклиматом теплиц «Среда»..... | 287 |
| 15.3 Автоматизация зернохранилищ..... | 289 |
| 16 Автоматические системы управления рабочими процессами дорожно-транспортных машин..... | 291 |
| 16.1 Автоматизация строительных и дорожных машин..... | 291 |
| 16.2 Автоматизация технологических процессов мойки и очистки машин и агрегатов..... | 297 |
| Заключение..... | 301 |
| Контрольные вопросы..... | 302 |
| Список литературы..... | 305 |

Учебное издание

Трубилин Евгений Иванович,
Борисова Светлана Михайловна,
Сидоренко Сергей Михайлович, и др.

**АВТОМАТИЗАЦИЯ ТЕХНОЛОГИЧЕСКИХ
ПРОЦЕССОВ В РАСТЕНИЕВОДСТВЕ
И ЖИВОТНОВОДСТВЕ**

Учебное пособие

В авторской редакции

Подписано в печать 22.01.2016. Формат 60 × 84 ¹/₁₆.

Усл. печ. л. – 18. Уч.-изд. л. – 14,1.

Тираж 100 экз. Заказ № 32

Типография

Кубанского государственного аграрного университета.
350044, г. Краснодар, ул. Калинина, 13