

МИНИСТЕРСТВО СЕЛЬСКОГО ХОЗЯЙСТВА И ПРОДОВОЛЬСТВИЯ  
РОССИЙСКОЙ ФЕДЕРАЦИИ

КУБАНСКИЙ ГОСУДАРСТВЕННЫЙ АГРАРНЫЙ УНИВЕРСИТЕТ

ЛАБОРАТОРНЫЙ ПРАКТИКУМ  
ПО СЕЛЬСКОХОЗЯЙСТВЕННЫМ МАШИНАМ

Краснодар

УДК 633.3

Лабораторный практикум по сельскохозяйственным машинам:  
Е.И. Трубилин, Ю.Д. Северин, Н.И. Лисицын, В.Т. Ткаченко, В.А. Абликов,  
С.М. Борисова, В.С. Курасов, В.С. Кравченко. – КГАУ. Краснодар, 2003. – 183 с.

Лабораторный практикум написан в соответствии с программой подготовки студентов агрономических специальностей сельскохозяйственных вузов очной и заочной форм обучения по дисциплине «Сельскохозяйственные машины»

Под общей редакцией профессора Е.И. Трубилина

Лабораторный практикум рассмотрен и одобрен методической комиссией факультета механизации КГАУ (протокол № 3 от 23 декабря 2002 г.)

Рецензент: заведующий кафедрой БЖД КГАУ, профессор Сидоренко С.М.

## СОДЕРЖАНИЕ

ВВЕДЕНИЕ .....	4
ЛАБОРАТОРНЫЕ РАБОТЫ.....	5
№ 1 Устройство и работа плугов.....	5
№ 2 Подготовка плугов к работе. Специальные плуги.....	16
№ 3 Машины и орудия для поверхностной обработки почвы.....	26
№ 4 Машины для ухода за растениями.....	36
№ 5 Машины для внесения минеральных удобрений.....	46
№ 6 Машины для внесения органических удобрений.....	57
№ 7 Рядовые сеялки.....	66
№ 8 Пунктирные сеялки.....	74
№ 9 Посадочные машины.....	80
№ 10 Опыливатели и протравливатели семян.....	87
№ 11 Машины для заготовки кормов: косилки, косилка-плющилка, грабли	92
№ 12 Машины для заготовки кормов: пресс-подборщик, подборщик- копнитель, копновоз, погрузчик.....	104
№ 13 Валковые жатки комбайнов и подборщики.....	114
№ 14 Зерноуборочные комбайны.....	119
№ 15 Зерноочистительные машины.....	128
№ 16 Машины для уборки кукурузы и подсолнечника.....	138
№ 17 Картофелеуборочные машины.....	145
№ 18 Свеклоуборочные машины.....	155
№ 19 Машины для механизации овощеводства, садоводства и виноградар- ства .....	165
ЛИТЕРАТУРА, РЕКОМЕНДУЕМАЯ ДЛЯ САМОСТОЯТЕЛЬНОГО ИЗУЧЕНИЯ.....	178
ВОПРОСЫ И ЗАДАНИЯ ДЛЯ САМОПРОВЕРКИ.....	179

## ВВЕДЕНИЕ

Высокие темпы научно-технического прогресса накладывают определенный отпечаток на характер и содержание профессиональной подготовки специалистов аграрного ВУЗа. Сейчас сложно освоить все многообразие техники и технологических процессов, запомнить их и использовать. Познать сущность процессов, установить взаимосвязь параметров, научиться моделировать процессы физически и математически, добывать новые знания путем работы с литературой, все это является основными элементами обучения, обеспечивающими получение профессиональных знаний.

Быть сегодня на уровне требований научно-технического прогресса — значит постоянно учиться, непрерывно повышать свои знания, совершенствовать свою квалификацию, профессиональное мастерство и опыт.

В современном сельскохозяйственном производстве при переходе на новые формы организации труда резко возрастает роль руководителей предприятий системы АПК. В производственных подразделениях надежная высококачественная работа сельскохозяйственных машин обеспечивается умелым руководством техническим персоналом. Поэтому студент аграрного ВУЗа должен глубоко разбираться в конструкции и сути технологических операций, выполняемых как отдельными рабочими органами, так и машинами в целом.

Известно, что марочный состав машин только для возделывания зерновых колосовых культур по интенсивной технологии включает более 200 наименований. Описать такое количество машин в одном пособии и изучить все это многообразие не представляется возможным. Поэтому в практикуме достаточно подробно изложены наиболее распространенные конструкции сельскохозяйственных машин, а также выполняемый ими рабочий процесс и основные регулировки.

Изучение курса сельскохозяйственных машин рассчитано на сочетание лекций с активными формами занятий: лабораторными, практическими, курсовым и дипломным проектированием и т. д. Именно в этих формах обучения в наибольшей мере должны отразиться все особенности изучаемых вопросов технологии, конструкции и регулировок сельскохозяйственных машин и орудий.

Такой подход к получению знаний по изучаемому предмету, позволит будущим специалистам лучше ориентироваться при изучении, эксплуатации и регулировании существующих и новых сельскохозяйственных машин.

## ЛАБОРАТОРНАЯ РАБОТА № 1

### Тема: "Устройство и работа плугов"

#### Цель работы.

1. Изучить устройство навесного, полунавесного и прицепного плугов.
2. Рассмотреть технологический процесс работы плугов.
3. Изучить рабочие органы плуга.
4. Определить типы лемешно-отвальной поверхности по значению углов  $\alpha$ ,  $\beta$ ,  $\gamma$  и геометрической форме.
5. Составить отчет по работе.

#### Общие положения

### 1. Устройство плугов

*1.1. Навесной плуг* (рис. 1) состоит из рабочих и служебных органов и механизмов. К рабочим органам относятся: корпус 2, предплужник 1, нож 7. Служебные органы: рама, навеска 9, прицепка 4 для борон или катков. К раме крепится опорное колесо 8 с механизмом регулировки глубины. Рама плуга включает пустотельные балки: главную 5, продольную 10 и поперечную 11. К главной балке приварены угольники для крепления стоек корпусов и кронштейнов предплужников.

*Навеска плуга* состоит из раскоса, планок, образующих стойку и кронштейнов с пальцами 12, прикрепленных к поперечной балке.

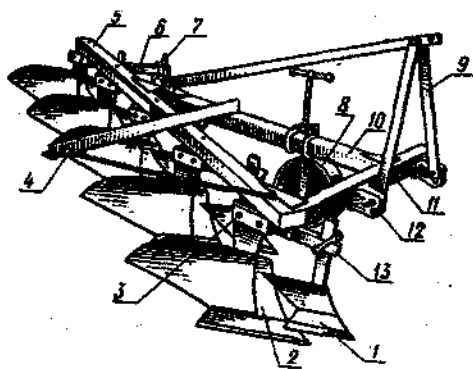
*1.2. Полунавесной плуг* (рис. 2) включает те же рабочие, служебные органы и механизмы, что и у навесного плуга. Кроме того, он оборудуется механизмом заднего колеса, предназначенным для подъема и опускания заднего конца рамы плуга, а также для поддержания заданной глубины вспашки задними корпусами.

*Механизм заднего колеса* (рис. 2) состоит из кронштейна 20, двух рычагов 28, верхнего рычага с водилом 6, нижнего 24 и верхнего 21 стаканов, в которые вставлена ось заднего колеса 5. На конце оси 5 закреплено чекой направляющее кольцо 21 с пазом. В паз входит ролик 22, установленный на планке 27, которая закреплена шарнирно на рычагах 28 и 30.

При работе плуга ролик входит в паз кольца и удерживает ось (и колесо) от поворота. При переводе плуга в транспортное положение гидроцилиндром 7, соединенным с водилом 6, заднее колесо опускается, ролик 22 выходит из паза и не препятствует повороту заднего колеса при развороте агрегата.

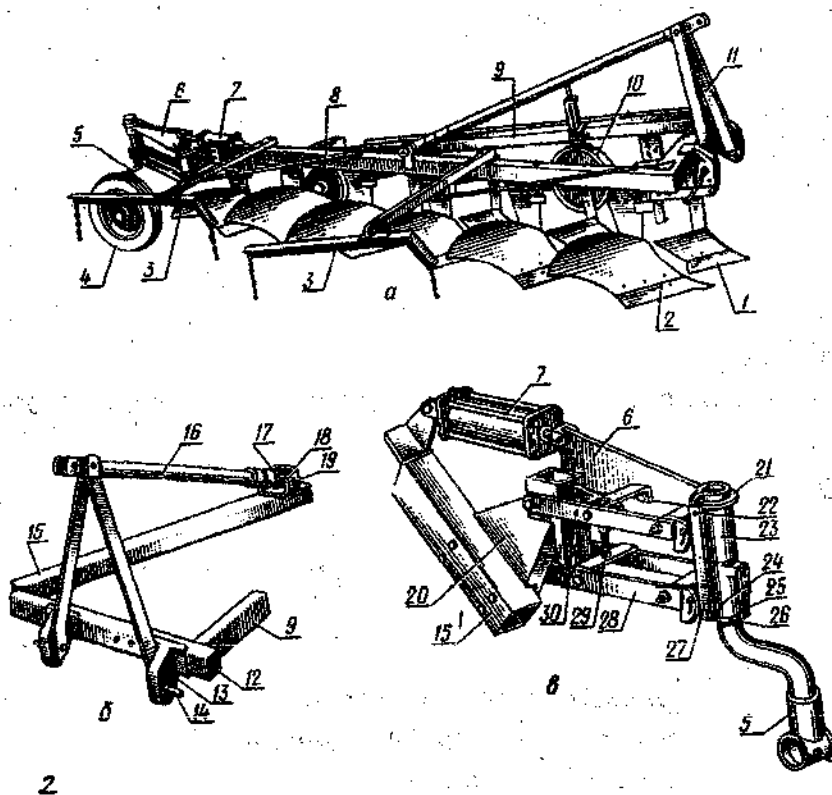
К нижнему стакану прикреплена рессорная пружина 25 с роликом, который входит в паз нижнего кольца 26, приваренного к оси ниже стакана.

При прямолинейном движении агрегата и небольших поворотах ролик удерживает ось в стакане. Во время поворота агрегата из-за большого боко-



**Рис. 1. Навесной плуг ПЛН-5-35:**

1 - предплужник; 2 - корпус; 3 - угольник; 4 - прицепка для борон; 5 - главная балка; 6 - кронштейн крепления ножа; 7 - дисковый нож; 8 - опорное колесо; 9 - навеска; 10 - продольная балка; 11 - поперечная балка; 12 - кронштейн; 13 - кронштейн предплужника.



**Рис. 2. Полунавесной плуг ПЛП-6-35:**

а - общий вид плуга; б - навеска; в - механизм заднего колеса;  
 1 - предплужник; 2 - корпус; 3 - прицепки; 4 - заднее колесо; 5 - коленчатая ось; 6 - водило; 7 - гидроцилиндр; 8 - дисковый нож; 9 - продольная балка; 10 - опорное колесо; 11 - стойки навески; 12 - поперечная балка; 13, 18 и 20 - кронштейны; 14 - палец; 15 - основная балка; 16 - труба догрузателя; 17 - шток догрузателя; 19 и 29 - болты; 21 и 26 - направляющие кольца; 22 - стопорный ролик; 23 и 24 - стаканы; 25 - пружина; 27 - вертикальная планка; 28 и 30 - рычаги.

вого давления ролик выходит из паза и ось может поворачиваться на  $180^\circ$  в обе стороны.

*Раскос навески* полунавесного плуга (догружатель 16) выполнен в виде телескопического шарнира. Догружатель обеспечивает равномерность глубины вспашки первым и последним корпусами при обработке тяжелых переуплотненных почв.

Как правило, полунавесные плуги агрегируются с различными тракторами и в зависимости от числа корпусов кронштейны навески переставляются по отверстиям в поперечной балке, а также меняется положение заднего конца догружателя (штока).

*1.3. Прицепной плуг* (рис. 3) присоединяется к трактору в одной точке, для этого он оборудуется прицепом 16. В транспортном и рабочем положении он опирается на три колеса: полевое 1, бороздное 15 и заднее 5. Имеет механизмы регулировки глубины хода полевого 12, бороздного 9 и заднего колес. Переводится из рабочего в транспортное положение гидроцилиндром, установленном на раме плуга, или автоматом. В настоящее время прицепные плуги применяются в специфических условиях (например, для вспашки почв в саду).

*Плуги общего назначения* могут иметь от 1 до 9 корпусов, пахать почву на глубину до 40 см, с удельным сопротивлением  $9 - 13 \text{ Н/см}^2$ , со скоростью до 12 км/ч. Масса плугов колеблется от 120 до 2730 кг.

## **2. Технологический процесс работы плуга**

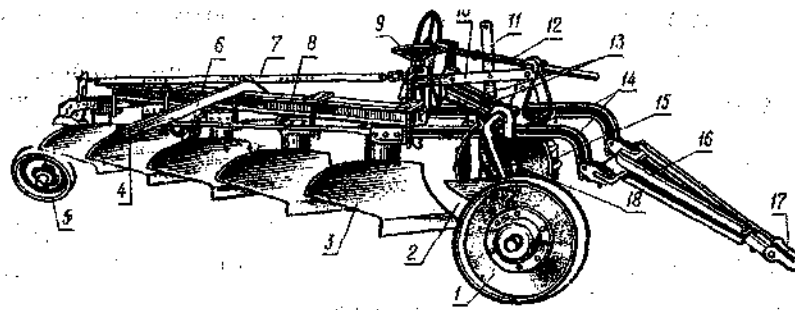
Работа плуга происходит следующим образом (рис. 4 и 5). Предплужник 2 отрезает часть пласта и сбрасывает его на дно борозды, образованной впереди идущим корпусом. Передний предплужник сбрасывает пласт в борозду, образованную задним корпусом при предыдущем проходе. Корпус 3 отрезает основную часть пласта почвы, оборачивает, крошит и сбрасывает пласт в борозду, засыпая им сверху пожнивные остатки и дернину, сброшенные в борозду предплужником. Нож 1 разрезает дернину перед задним корпусом и предплужником, облегчая тем самым отделение пласта от массива. При задернелых почвах нож устанавливается впереди каждого корпуса.

## **3. Рабочие органы плуга.**

### **3.1. Назначение рабочих органов плуга**

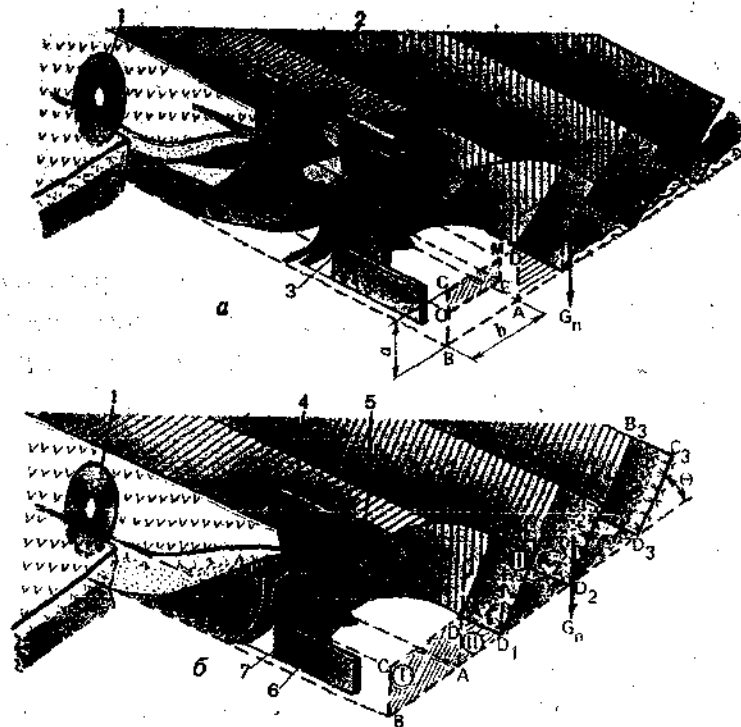
*К рабочим органам плуга относятся* (рис. 6): корпус, предплужник, нож, почвоуглубитель. Корпус плуга является основным рабочим органом, остальные применяют не всегда.

*Корпус плуга* предназначен для подрезания пласта снизу и сбоку, крошения пласта, оборота его и отвода в сторону. Корпуса фронтальных плугов пласт в сторону не отводят.



**Рис. 3. Прицепной плуг:**

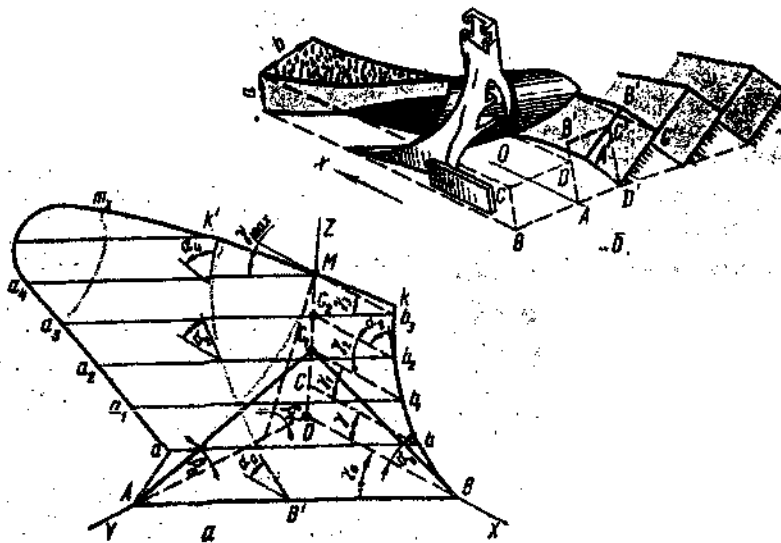
1 – бороздное колесо; 2 – предплужник; 3 – корпус; 4 – прицепка для борон; 5 – заднее колесо; 6 – кронштейн ножа; 7 и 10 – тяги; 8 – рама; 9 – механизм бороздного колеса; 11 – рычаг автомата; 12 – механизм регулировки глубины обработки; 13 – пружина; 14 – грядилы; 15 – полевое колесо; 16 – прицеп; 17 – скоба; 18 – автомат.



**Рис. 4. Технологический процесс оборота пласта корпусом плуга:**

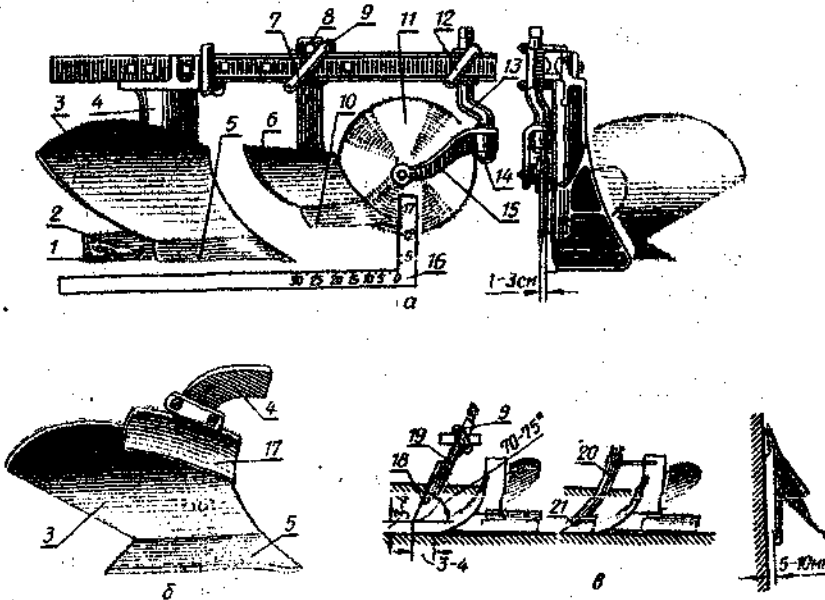
а – с предплужником; б – без предплужника: 1 – нож; 2 – предплужник; 3 – корпус; 4 – стойка; 5 – отвал; 6 – демех; 7 – полевая доска.





**Рис. 5. Рабочая поверхность корпуса плуга (а) и технологический процесс оборота пласта (б):**

АВ – линия пересечения горизонтальной плоскости с поверхностью отвала; ВК – линия пересечения продольно-вертикальной плоскости с поверхностью отвала; АМ – линия пересечения поперечно-вертикальной плоскости с поверхностью отвала.



**Рис. 6. Установка предплужника и дискового ножа (а), углоснима (б) и черенкового ножа (в):**

1 – пятка; 2 – полевая доска; 3 – отвал; 4 – стойка; 5 и 10 – лемеха; 6 – отвал предплужника; 7 – стойка предплужника; 8 – державка; 9 и 12 – хомуты; 11 – диск; 13 – коленчатая стойка; 14 – корончатая шайба; 15 – вилка; 16 – угольник; 17 – углосним; 18 – лезвие черенкового ножа; 19 – черенок; 20 – черенковый нож с кривым лезвием; 21 – долото.

Качество вспашки зависит от конструкции корпуса плуга и его геометрических параметров. По конструкции различают корпуса отвальные, безотвальные, вырезные, с почвоуглубителем, с выдвижным долотом, дисковые и комбинированные.

Отвальный корпус (рис. 7а) применяют для вспашки с оборотом и рыхлением пласта 4. Корпус состоит из лемеха 5, отвала 3 и полевой доски 2, прикрепленных к стойке. Отвал и лемех образуют рабочую поверхность. Корпус плуга характеризуется шириной захвата "а" и углами  $\alpha$ ,  $\beta$  и  $\gamma$ . Соотношение между толщиной "b" и шириной "а" пласта, при котором он не должен обратно падать в борозду соблюдается при  $k = b/a = 1,27$ .

Принимается:

- для плугов общего назначения без предплужников  $k = 1,3...1,8$ ;
- для корпусов с винтовой поверхностью  $k = 2,30...2,75$ ;
- для кустарниково-болотных  $k = 2...3$ ;
- для плугов с предплужниками  $k = 1,0...1,1$ ;
- для плантажных плугов  $k = 0,8...0,9$ .

### 3.2. Типы корпусов

Главными технологическими операциями, выполняемыми корпусом считается оборот и крошение пласта, интенсивность которых обусловлена значениями и степенью изменения углов  $\alpha$ ,  $\beta$  и  $\gamma$ , т. е. формой рабочей поверхности отвала.

По форме рабочей поверхности отвальные корпуса подразделяют на *цилиндрические, культурные, полувинтовые и винтовые*, наиболее часто применяют культурные и полувинтовые.

Культурные корпуса (рис. 7а) хорошо крошат и удовлетворительно оборачивают почвенный пласт, поэтому их используют для вспашки старопахотных почв.

Полувинтовые корпуса (рис. 7б) хорошо оборачивают пласт, но хуже рыхлят его. Такие корпуса устанавливаются на кустарниково-болотных плугах, на плугах общего назначения для вспашки задернелых и целинных почв.

Винтовые корпуса обеспечивают полный оборот пласта без его рыхления и создают наилучшие условия для разложения пожнивных остатков и дернины. Их используют для заделки многолетних трав, первичной вспашки целинных земель.

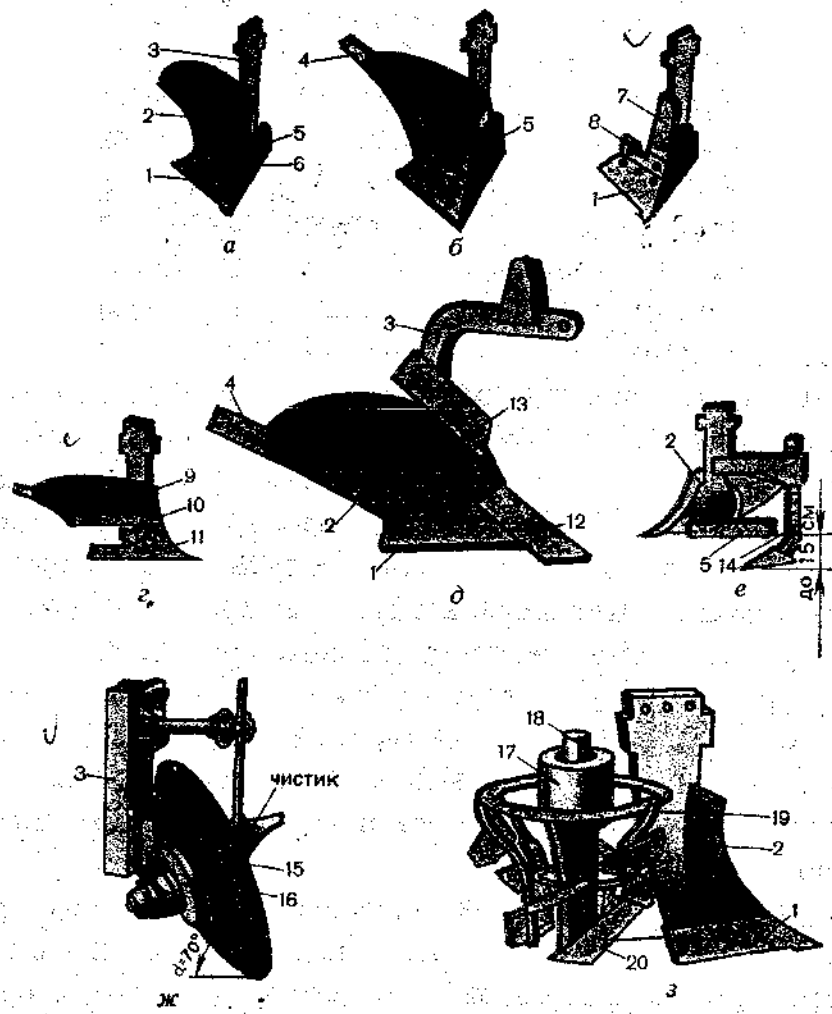
Типы рабочих поверхностей принято разделять по диапазону изменения угла  $\gamma$  ( $\Delta\gamma = \gamma_{\max} - \gamma_0$ ) на три типа:

$\Delta\gamma = 0^\circ$  – цилиндрические;

$\Delta\gamma = 2...7^\circ$  – культурные;

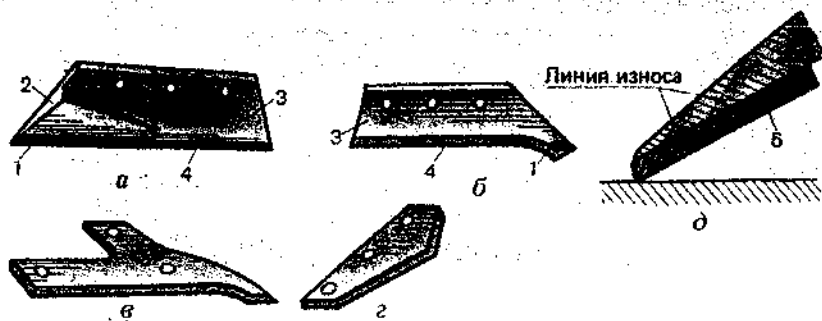
$\Delta\gamma = 7...15^\circ$  – полувинтовые.

Винтовая поверхность в отличие от остальных не цилиндрическая, а сложная комбинированная поверхность.



**Рис. 7. Типы корпусов плуга:**

а - культурный; б - полувинтовой; в - безотвальный; г - вырезной; д - с накладным долотом; е - с почвоуглубителем; ж - дисковый; з - комбинированный; 1, 10, и 11 - лемеха; 2 и 9 - отвалы; 3 - стойка; 4 - перо отвала; 5 - полевая доска; 6 - грудь отвала; 7 - щиток; 8 - уширитель; 12 - долото; 13 - углосним; 14 - почвоуглубительная лапа; 15 - диск; 16 - шпindelь; 17 - корпус ротора; 18 - вал; 19 - ротор; 20 - лопатки.



**Рис. 8. Лемеха:**

а - трапецидальный; б - долотообразный; в - вырезной; г - треугольный; д - самозатачивающийся; 1 - носок; 2 - магазин; 3 - крыло; 4 - лезвие; 5 - слой твердого сплава.

Безотвальный корпус (рис. 7в) предназначен для рыхления почвы в ветроэрозионных и засушливых районах. Пласт почвы, подрезанный лемехом и поднятый уширителем крошится без перемешивания частиц, образуя пустоты, для накопления влаги. Большая часть стерни сохраняется, щиток защищает корпус от истирания.

Вырезной корпус (рис. 7г) предназначен для отвальной вспашки подзолистых почв с одновременным углублением пахотного горизонта на 4...5 см. Корпус снабжен двумя лемехами. В промежутке между ними проходит без оборотов нижняя часть пласта подрезанная нижним лемехом. Верхняя часть пласта, подрезанная верхним лемехом поступает на отвал, оборачивается и падает на нижний взрыхленный слой.

Корпус с почвоуглубителем (рис. 7е) выполняет ту же задачу, что и вырезной. С его помощью можно увеличивать глубину обработки до 15 см без выноса нижних слоев. Для этого сзади корпуса крепят почвоуглубительную лапу шириной захвата несколько меньше, чем захват основного корпуса. Такие корпуса устанавливают на плугах общего и специального назначения.

Корпус с накладным долотом (рис. 7д) предназначен для вспашки твердых почв и почв засоренных камнями. К стойке прикреплено долото, рабочий конец которого выступает за носок лемеха на 2 и 3 см. Долото обеспечивает хорошее заглубление корпуса и предохраняет от поломок. По мере износа долото выдвигают.

Дисковый корпус (рис. 7ж) применяют на полевых работах и для вспашки тяжелых или пересохших почв, при возделывании риса.

Корпус представляет собой остро заточенный сферический диск, прикрепленный к стойке на подшипнике под углом к вертикали и направлению движения. Диск вращается от соприкосновения с почвой и очищается с помощью чистика.

Комбинированный корпус (рис. 7з) предназначен для вспашки тяжелых почв с одновременным интенсивным рыхлением почвенного пласта. Корпус имеет укороченный отвал и вращающийся ротор, установленный за ним.

Ротор 19 представляет собой усеченный корпус с лопатками 20, которые интенсивно крошат пласт, сходящий с отвала. Поверхность почвы, вспашанная таким корпусом не требует дополнительной обработки.

На плугах некоторых зарубежных фирм применяют корпуса для ромбической вспашки. Такие корпуса снабжают двумя лемехами: нижним, как у обычного плуга и боковым.

### 3.3. Рабочие части корпуса плуга

Корпус плуга (рис. 9б) состоит из лемеха 8, отвала 7, полевой доски 6 и стойки 5. Лемех подрезает пласт и направляет его на отвал, он испытывает большое давление и быстро изнашивается: теряет остроту и форму. Это приводит к нарушению процесса вспашки, а также к увеличению тягового сопротивления (до 30%) и расходу горючего. Восстановление лемеха производят за счет магазина. Существуют различные формы и конструкции лемехов.

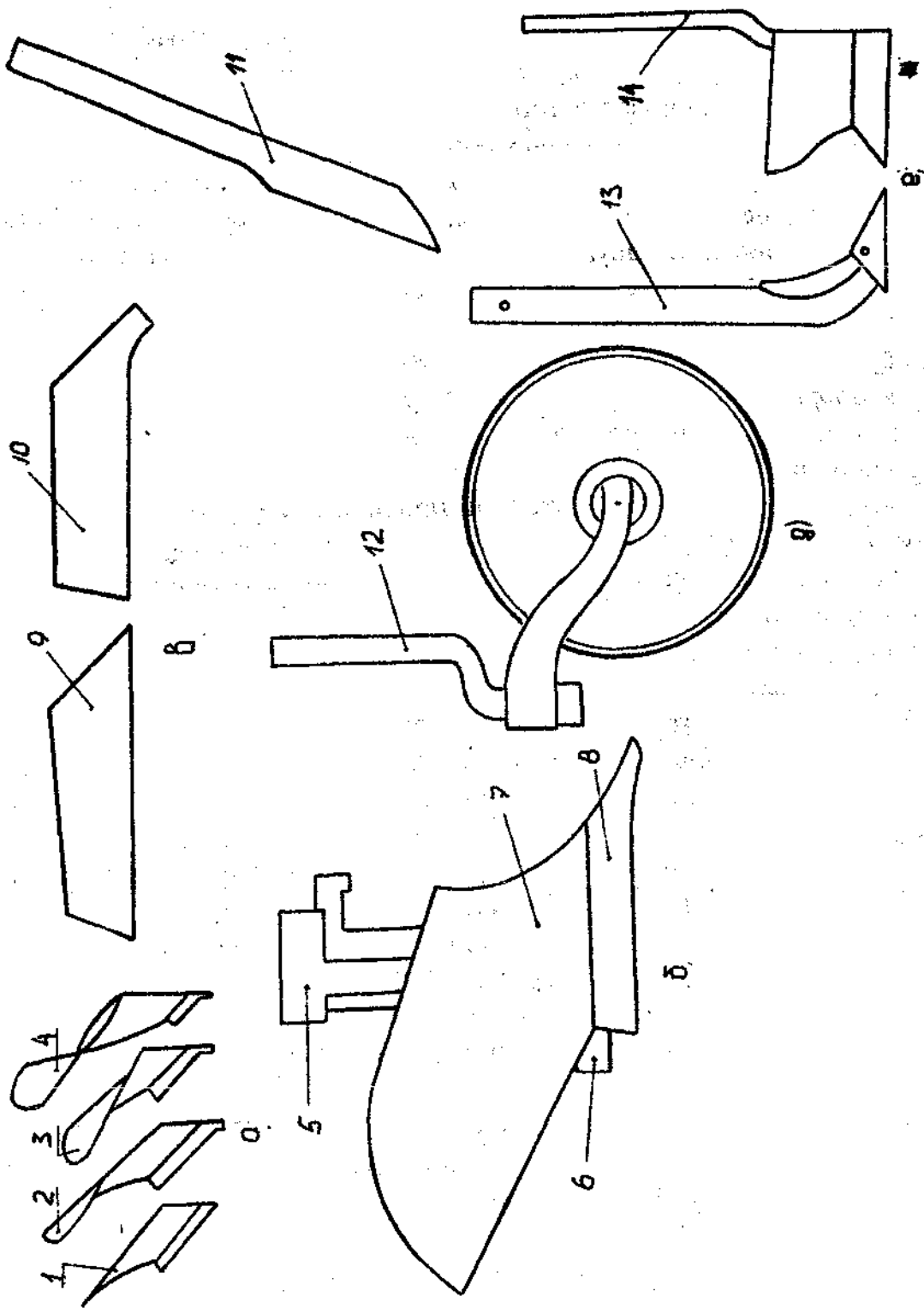


Рис. 9. Рабочие органы плуга:

а - корпус; б - корпус; в - лемеха; г и д - ножи; е - почвоуглубитель; ж - предплужник;

1, 2, 3 и 4 - типы корпусов; 5 - стойка корпусов; 6 - полевая доска; 7 - отвал; 8 - лемех; 9 и 10 - лемеха; 11 - черенковый нож; 12, 13 и 14 - стойки.

Трапецидальный лемех (рис. 8а и 9в) образует ровное дно борозды, их устанавливают на предплужниках и некоторых корпусах для вспашки легких почв.

Долотообразный лемех (рис. 8б и 9в) снабжен вытянутым в виде долота массивным носком, отогнутым вниз. Такие лемеха хорошо работают на тяжелых почвах, обеспечивая устойчивую глубину. Срок службы таких лемехов, больше, чем трапециидальных, но они более дорогие.

Вырезные и треугольные лемеха (рис. 8в и 8г) применяются реже. Для вспашки почвы, не засоренной камнями используют самозатачивающиеся лемеха, изготовленные из двухслойной стали или наплавленные по кромке твердыми металлами, толщиной 1,5мм. Такие лемеха служат значительно дольше, чем обычные.

Отвал отрезает пласт от стенки борозды, деформирует его, сдвигает в сторону и оборачивает. Под давлением пласта отвал изнашивается, а крыло отвала изгибается. Кроме того на отвал действует ударная нагрузка от камней, корней и др.

Для придания отвалу достаточной прочности его изготавливают многослойным или рабочую поверхность подвергают термической обработке. Наибольшее давление испытывает грудь отвала, она изнашивается быстрее, поэтому плуги, работающие в тяжелых условиях, оборудуют корпусами со сменной грудью отвала, или грудь таких отвалов наплавляется слоем твердого металла. Поверхность отвала должна быть гладкой. Лемех и отвал крепят к стойке потайными болтами, которые не должны выступать над поверхностью. Отвал должен плотно прилегать к лемеху и не выступать над его поверхностью. Допускается зазор между ними 1 мм и выступание лемеха над отвалом до 2 мм.

Полевая доска, упираясь в стенку борозды создает устойчивый ход корпуса, препятствует его развороту. Полевая доска из-за большого на него давления сильно изнашивается, особенно у заднего корпуса. Поэтому полевая доска заднего корпуса более длинная, или имеет сменную пятку.

Корпуса кустарниково-болотных и плантажных плугов из-за больших усилий оборудуют уширенной полевой доской или устанавливают выше доски уширитель.

Стойки представляют собой литые, штампованные или сварно-штампованные детали, в нижней части которых расположено седло (башмак). Конструкция современных плугов предусматривает оборудование их различными корпусами, поэтому заменяют только башмаки с собранными на них лемехами, отвалами и полевыми досками. Большинство современных плугов имеют плоскую или круглую стойку, что облегчает технологию ее изготовления, но повышает требования к качеству и его термической обработке.

Предплужник (рис. 9ж) срезает верхний слой почвы со стороны полевого обреза корпуса толщиной 8...12 см и шириной равной 2/3 ширины захвата корпуса и сбрасывает его на дно борозды. К стойке предплужника прикреплены лемех и отвал.

Угლოსним устанавливают на корпусах плугов для вспашки почв, засоренных камнями. Он выполняет роль предплужника, но срезает только угол пласта во время движения его по отвалу. Угლოსним представляет собой маленький отвал, прикрепленный к стойке корпуса, так что его нижняя кромка плотно прилегает к отвалу. Такая конструкция предотвращает заклинивание камней между корпусом и угლოსнимом.

Нож (рис. 9г и 9д) предназначен для отрезания пласта в вертикальной плоскости с целью получения гладкой стенки и чистого дна последующей борозды.

Различают ножи дисковые, черенковые и плоские с опорной лыжей.

Дисковый нож представляет собой заостренный с двух сторон диск, свободно вращающийся на подшипниках. Такие ножи устанавливаются на плугах общего назначения по одному, а на некоторых специальных, предназначенных для вспашки задернелых почв (без камней и древесных остатков) перед каждым корпусом. На плугах могут быть установлены также вырезные и гофрированные ножи.

Черенковый нож применяют на плугах специального назначения: плантажных, кустарниково-болотных, лесных и др. Такой нож разрезает пласты и мелкие корни, а крупные корни и древесные остатки извлекает на поверхность. Лезвие ножа иногда делают вогнутым. Черенковые ножи достаточно просты и надежны, однако хуже дисковых перерезают растения и пожнивные остатки, чаще забиваются и имеют большое сопротивление.

Плоский нож с опорной лыжей применяют реже, его устанавливают на кустарниково-болотных плугах. Лыжа прижимает кустарники (до 2 м), а нож их разрезает.

Почвоуглубитель 13 (рис. 9е) предназначен для подпахотного рыхления почвы на глубину 6...15 см при вспашке под сады, виноградники, лесные питомники, а также при вспашке почв с малым пахотным горизонтом. Их можно применять вместо чизельных плугов для ликвидации уплотнения почвы.

#### 4. Определить типы и конструкцию корпусов

По заданию преподавателя определить типы лемешно-отвальной поверхности (рис. 9а) : культурная, полувинтовая или винтовая и уяснить себе назначение каждого типа и особенности их изменения, уяснить конструкцию отвалов.

## ЛАБОРАТОРНАЯ РАБОТА № 2

Тема: "Подготовка плугов к работе. Специальные плуги"

### Цель работы

1. Изучить порядок подготовки плуга к работе.
2. Подготовить плуг к работе.
3. Рассмотреть устройство плугов специального назначения.
4. Составить отчет по работе.

### Общие положения

Плуг подготавливают на ровной площадке и окончательно в поле. При изучении порядка подготовки плуга к работе необходимо определить перечень операций по настройке плуга и их последовательность.

### 1. Подготовка плуга к работе

1.1. Проверка технического состояния плуга. Необходимо проверить правильность сборки плуга и его техническое состояние. Проверяют состояние и крепление рабочих органов, плавность вращения колес, дискового ножа и механизмов. Проверить взаимное расположение носков и пяток корпусов плуга при помощи шнура.

1.2. Установка навески трактора и подвески плуга (рис.1 и 2) Установить навеску трактора по двухточечной схеме (для тракторов класса 3 и более тонн). Для этого продольные тяги трактора соединяют в одной точке на оси навески трактора. Трактора классом менее 3 тонн соединяют с плугами по трехточечной схеме.

Присоединить плуг к трактору так, чтобы линия тяги трактора пересекала след центра тяжести трактора, след центра тяжести плуга (СЦТ) и шарнир крепления нижних продольных тяг трактора (рис. 3).

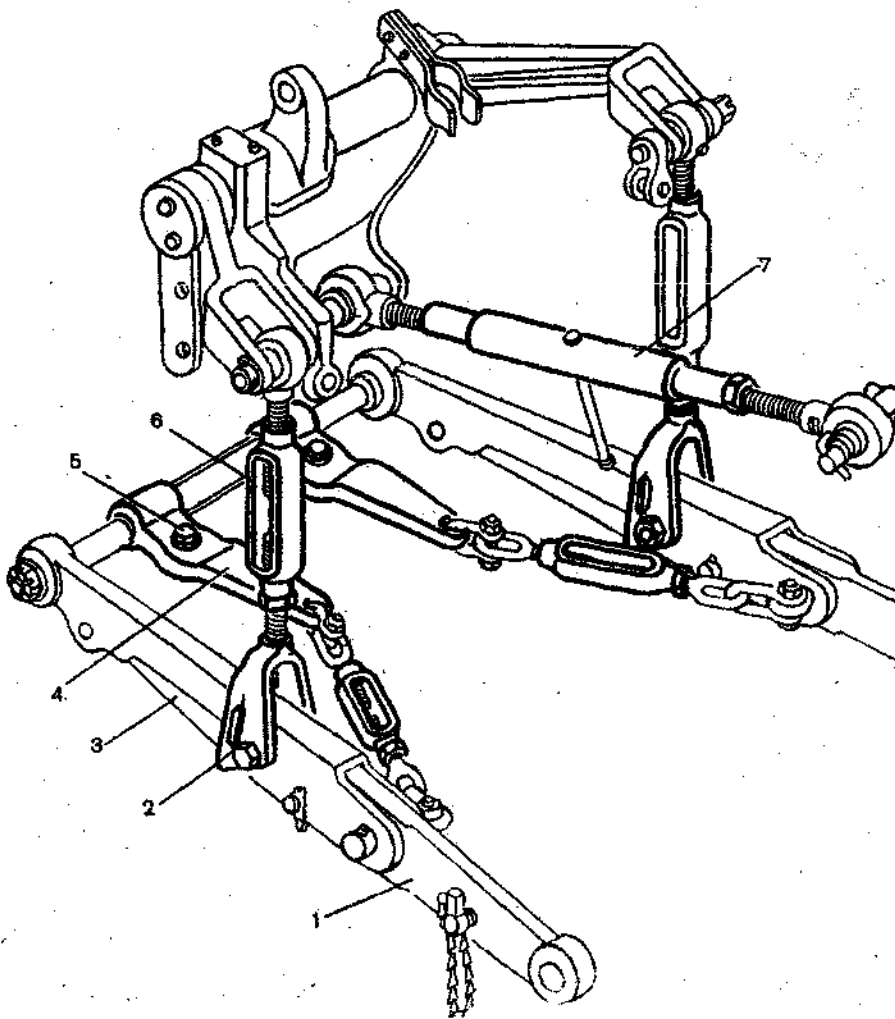
Для правильного агрегатирования плугов необходимо найти точку СЦТ плуга и СЦТ трактора. Соединить эти точки шнуром и найти необходимое смещение **А** навески на тракторе и расстояние **Б** от оси навески плуга до пятки лемеха переднего корпуса.

Установочные размеры **А** и **Б** зависят от количества корпусов на плуге и типа трактора.

Так, например, шестикорпусный полунавесной плуг имеет 4 положения навески и догрузателя.

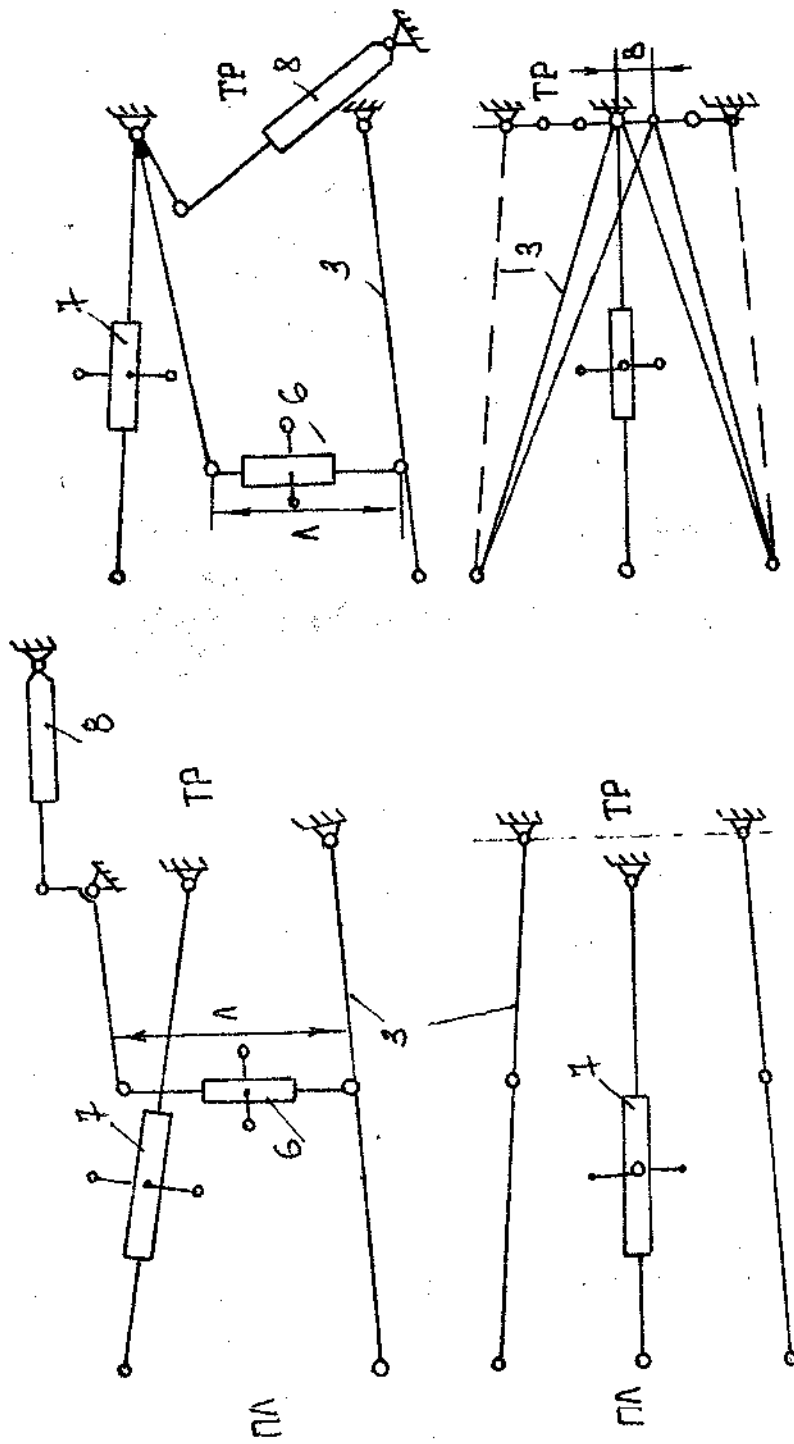
1.3. Установка ширины захвата плуга. Передний корпус плуга должен отрезать пласт такой же ширины, как и все остальные корпуса. При уменьшении ширины захвата переднего корпуса уменьшается производительность плуга. При увеличении – получается непропашка, а между соседними проходами остается борозда.





**Рис. 1. Навеска трактора:**

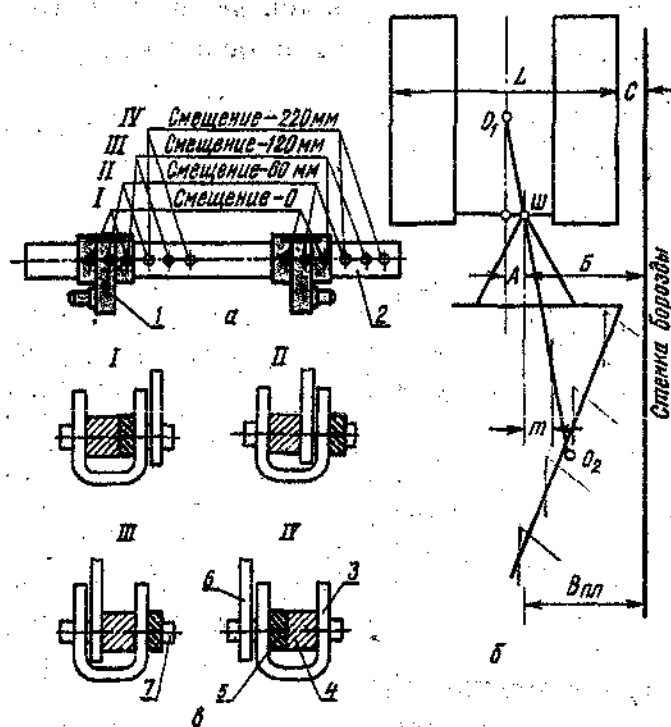
1- удлинитель; 2 и 5 - болты; 3 - продольная тяга; 4 - кронштейн; 6 - раскос; 7 - центральная тяга.



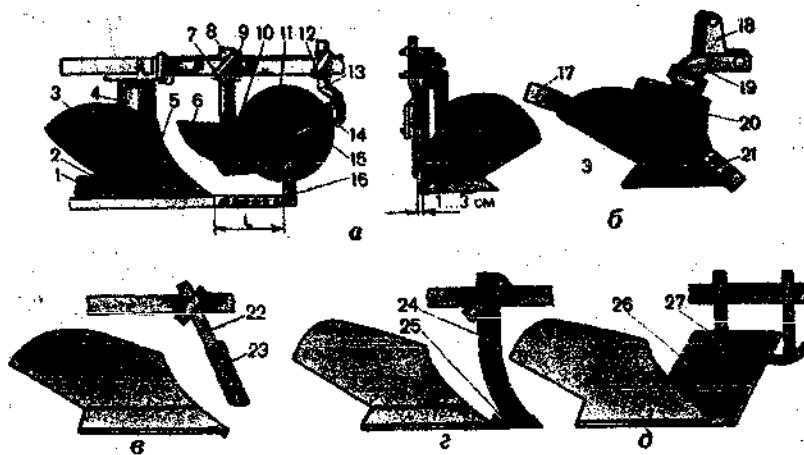
2\* точечная навеска

3\* точечная навеска

Рис. 2. Схемы навесок тракторов:  
 3 - продольная тяга; 6 и 7 - раскосы; 8 - гидроцилиндр; ТР - трактор; ПЛ - плуг.



**Рис. 3. Схема положения подвески плуга и навески трактора при агрегатировании:**  
 а - установка кронштейнов на поперечной балке рамы; б - схема для определения степени смещения навески относительно оси трактора; в - положение штока догрузителя при агрегатировании; 1 - кронштейн навески плуга; 2 - поперечная балка рамы плуга; 3 - кронштейн крепления штока догрузителя; 4 - длинная втулка; 5 - короткая втулка; 6 - шток догрузителя; 7 - болт.



**Рис. 4. Установка предплужника и дискового ножа (а), углоснима (б), черенкового (в и г) и плоского (д) ножей:**

1 - пятка; 2 - полевая доска; 3 - отвал; 4, 7 и 18 - стойки; 5 и 10 - лемеха; 6 - отвал предплужника; 8 - державка; 9 и 12 - хомуты; 11 - диск ножа; 13 - коленчатая стойка; 14 - корончатая шайба; 15 - вилка; 16 - угольник; 17 - перо; 19 - грядиль; 20 - углосним; 21 и 25 - долото; 22 - черенок; 23 - лезвие ножа; 24 - черенковый нож с криволинейным лезвием; 26 - плоский нож; 27 - лыжи.

Ширина захвата переднего корпуса зависит от взаимного расположения трактора и плуга в горизонтальной плоскости. При этом учитывают ширину захвата плуга  $B$ , расстояние между краями гусениц  $L$ , расстояние  $C$  между кромкой гусеницы (колеса) и стенкой борозды.  $C$  принимают 24...30 см.

При агрегатировании трех-, двух- и однокорпусного плугов с колесными тракторами, нормальную ширину захвата переднего корпуса получают расстановкой колес трактора и смещением рамы плуга по оси его навески.

**1.4. Установка глубины вспашки.** Агрегируемый плуг опустить на ровную площадку, т.е. перевести его в рабочее состояние. Под колеса (или гусеницы) трактора, а также под опорное колесо плуга подложить подкладки высотой, равной глубине вспашки, уменьшенной на 2...3 см (деформация почвы). Винтами механизма навески трактора и опорного колес установить раму плуга в горизонтальное положение так, чтобы носки долотообразных лемехов всех корпусов касались опорной площадки, а пятки находились на высоте 10 мм.

Продольные и поперечные перекосы рамы навесного и полунавесного плуга устраняют изменением длины центральной тяги и раскосов трактора. Такие перекосы вызывают неравномерную глубину вспашки, что ухудшает ее качество.

Глубину вспашки после выравнивания рамы плуга установить механизмом опорного колеса подняв его на высоту, равную глубине вспашки с учетом деформации почвы.

**1.5. Установка предплужника и ножа** (рис. 4). Ослабить крепление предплужника на раме плуга и переместить его вперед или назад с таким расчетом, чтобы между носком предплужника и носком корпуса было расстояние 25...35 см в зависимости от условий (ширины захвата корпуса плуга, твердости почвы).

Одновременно установить предплужник по высоте, отмерив расстояние от площадки до лезвия лемеха предплужника

$$h = a - a_1.$$

где  $a$  - глубина вспашки;

$a_1$  - глубина установки предплужника.

Эту установку проще выполнять используя специальный угольник.

При установке на плуг ножей, руководствуются следующими соображениями.

**Дисковый нож.** Центр диска располагают над носком предплужника (вертикальная ось ножа проходит через носок предплужника) или впереди него на расстоянии до 130 мм. Нижняя кромка ступицы выше поверхности поля на 1...2 см. Плоскость вращения диска смещают от полевого обреза корпуса на 1...3 см.

**Черенковый нож.** Стойку ножа с прямым лезвием устанавливают с наклоном лезвия к дну борозды 70...75 %. Левую грань ножа располагают параллельно стенке борозды на расстоянии 5...10 мм от полевого отреза корпу-

са плуга. Кроме того нож с прямым лезвием перемещают по высоте, в зависимости от условий.

Черенковый нож с криволинейным лезвием располагают вертикально и концом лезвия насаживают на цилиндрический носок лемеха корпуса.

1.6. Установка заднего колеса плуга (для полунавесных и прицепных плугов). Вращением болта вертикальной регулировки заднего колеса установить просвет между площадкой и полевой доской заднего корпуса 1,5...2 см.

## 2. Устройство плугов специального назначения.

2.1. Кустарниково-болотные плуги (рис. 5) предназначены для первичной вспашки на глубину 30...50 см вновь осваиваемых земель после их осушения и удаления древесно-кустарниковой растительности. Из-за повышенной твердости почвы рама 3 таких плугов имеет повышенную прочность, а корпус снабжен уширителем полевой доски 7, сменным долотом, а также раскосами 2 и 6 крепления крыла отвала. Отвал корпуса 1 полувинтовой с регулируемым пером 5.

В зависимости от условий работы на плуг может быть установлен дисковый, черенковый 10 или плоский нож 22 с опорной лыжей. Для наклона кустарника перед корпусом может быть закреплен кустоукладчик 8.

Кустарниково-болотные плуги могут пахать почву с высотой кустарника до 4 м. Ширина захвата 50, 75 и 100 см. Скорость вспашки до 4,5 км/ч. По способу агрегатирования они разделяются на прицепные и навесные.

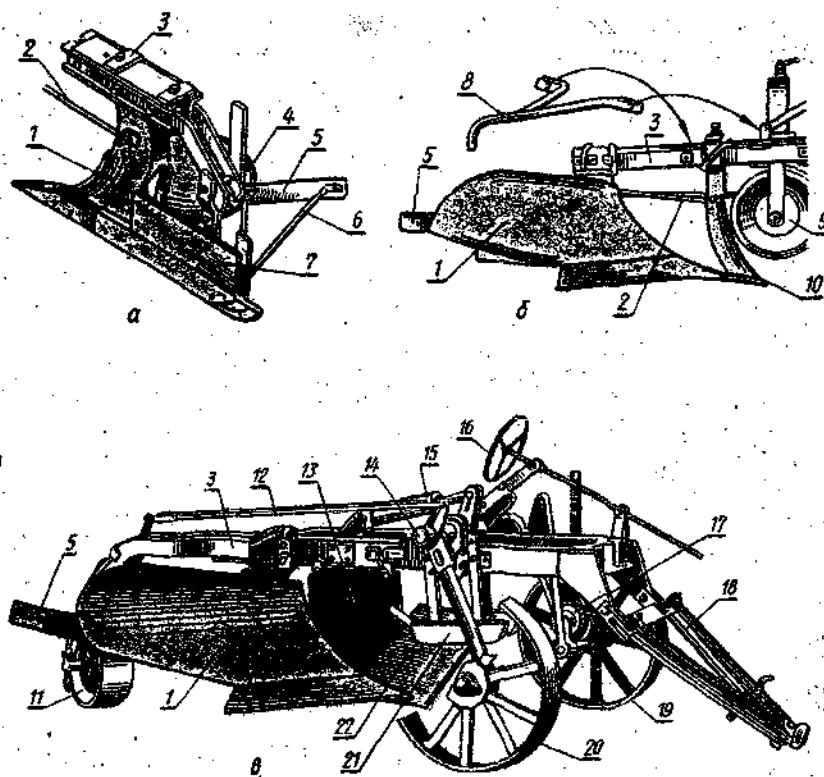
2.2. Плантажные плуги (рис. 6) предназначены для вспашки почвы под сады и виноградники на глубину 40...80 см.

При работе в таких условиях нагрузка на рабочие органы возрастает, поэтому плуги оборудуются прочной рамой 2, усиленным корпусом 1, долотом 13, а также черенковым или дисковым ножом. Для защиты груди отвала от истирания на ней закреплена накладка 15. Полевая доска 16 снабжается уширителем. Для повышения жесткости между уширителем и крылом отвала устанавливаются распорки. На некоторых плугах за корпусом устанавливают почвоуглубитель. Промышленность выпускает прицепные и навесные плантажные плуги.

Ширина захвата таких плугов 40...50 см. Рабочая скорость 4 – 6 км/ч. Производительность до 0,25 га/ч.

2.3. Садовые плуги (рис. 7) предназначены для вспашки почвы в междурядьях сада с удельным сопротивлением до 9 Н/см<sup>2</sup>. Садовые плуги, как правило, прицепные, но они могут быть переоборудованы в полунавесные.

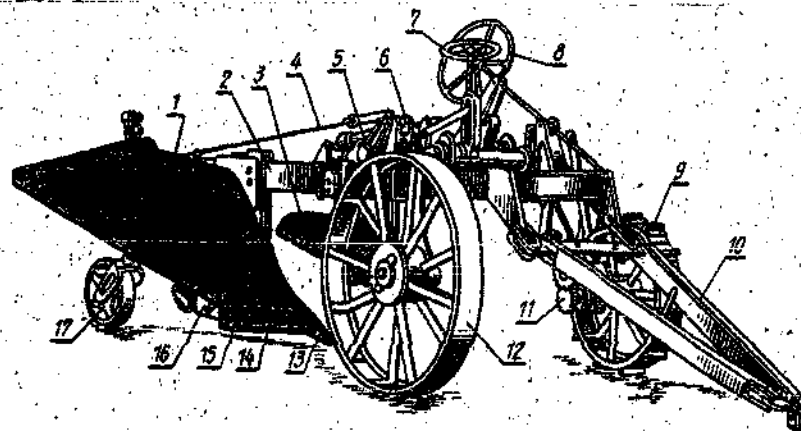
Плуг снабжен специальным секторным прицепом 7, составленным из телескопической тяги, защелки, сектора, поперечной плиты с отверстиями. Сектор присоединен к раме шарнирно и удерживается в определенном положении гидроцилиндром. Плита закреплена на навеске трактора. Перестановка тяги по сектору и по отверстиям плиты позволяет смещать плуг от оси трактора до 2,7 м. Такая конструкция позволяет обрабатывать почву под кронами деревьев без въезда в эту зону трактора. Смещение прицепа нарушает



**Рис. 5. Кустарниково-болотные плуги:**

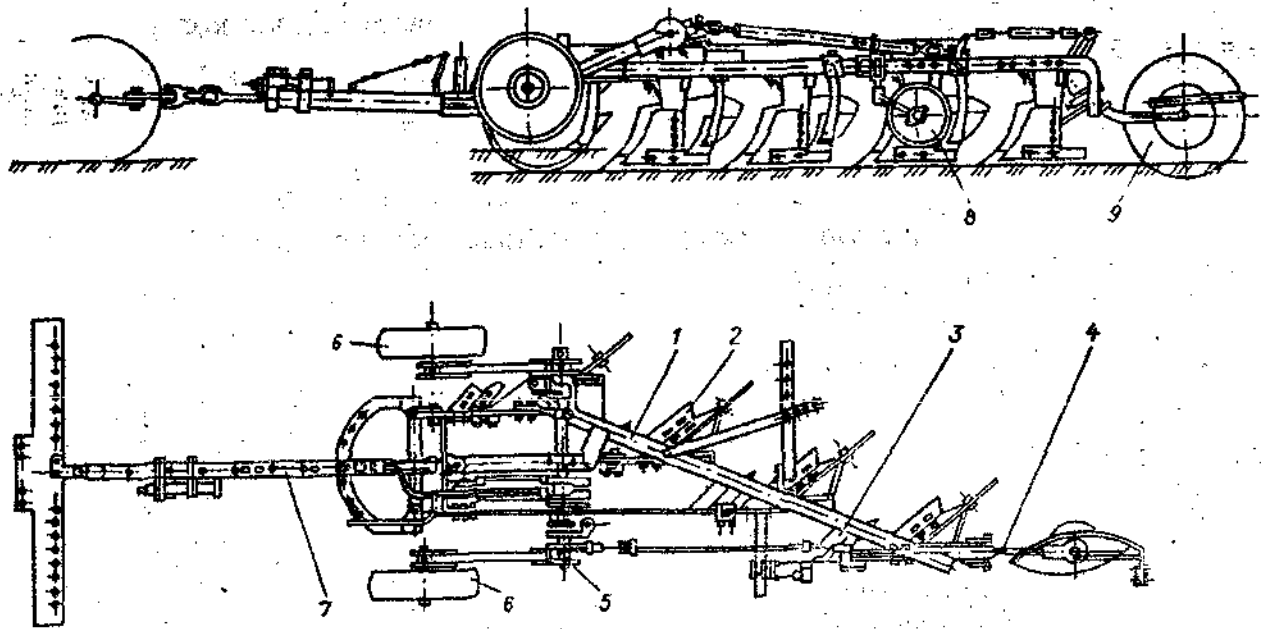
а - корпус плуга; б - плуг ПБН-75; в - плуг ПКБ-75;

1 - корпус; 2 и 6 - раскосы; 3 - рама; 4 - отвал; 5 - перо; 7 - уширитель; 8 - кустоукладчик;  
 9, 11, 19 и 20 - колёса; 10 и 22 - ножи; 12 - тяга; 13 - щит; 14 - ось; 15 - гидроцилиндр; 16 - штурвал;  
 17 - автомат; 18 - прицепное устройство; 21 - лыжи.



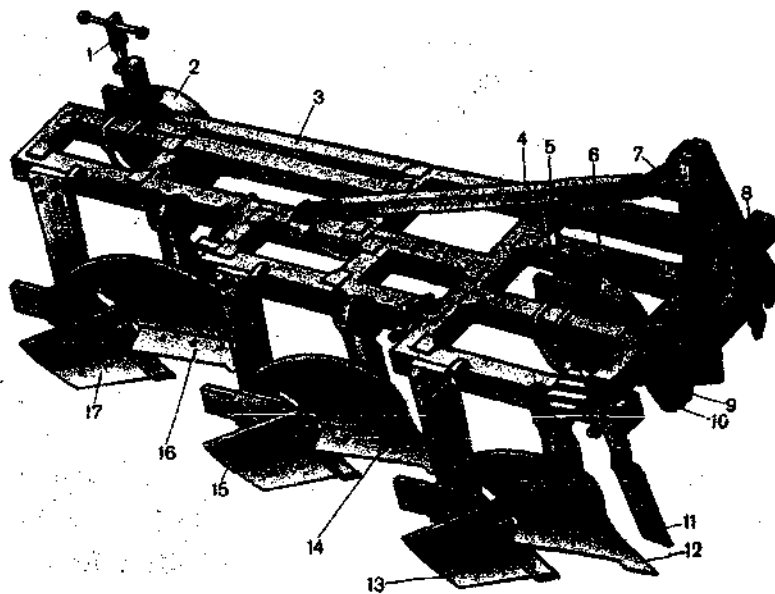
**Рис. 6. Плантажный плуг ШУ-50А:**

1 - корпус; 2 - рама; 3 - предплужник; 4 - тяга; 5 - гидроцилиндры; 6 - кулак; 7 и 8 - штурвалы;  
 9, 12 и 17 - колёса; 10 - прицепное устройство; 11 - автомат; 13 - долото; 14 - лемех; 15 - накладка;  
 16 - полевая доска.



**Рис. 7. Плуг садовый ПС-4-30:**

1 - рама; 2 - корпус; 3 - предпужник; 4 - механизм заднего колеса; 5 - ось колёс; 6 - поле-  
вое и бороздное колёса; 7 - прицеп; 8 - дисковый нож; 9 - колесо заднее.



**Рис. 8. Ярусный плуг ПТН-3-40:**

1 и 5 - винтовые механизмы; 2 и 6 - опорные колёса; 3 - рама; 4 - тяга; 7 - замок навески;  
8 - поперечная балка; 9 - кронштейн; 10 - отверстия; 11 - нож; 12, 14, 16 и 19 - корпуса верхнего  
яруса; 13, 15, 17 и 18 - корпуса нижнего яруса.

устойчивый ход плуга. От разворота плуг удерживает заднее колесо 9, которое устанавливают под углом. Перевод плуга в транспортное положение производится гидроцилиндром. Глубина хода корпусов до 25 см регулируется перемещением опорно-ходовых колес.

Почву под кронами деревьев обрабатывают на глубину до 15 см без предплужников и дискового ножа. Остальные междурядья пахут полным набором рабочих органов. Скорость вспашки до 7 км/ч, производительность до 0,95 га/ч.

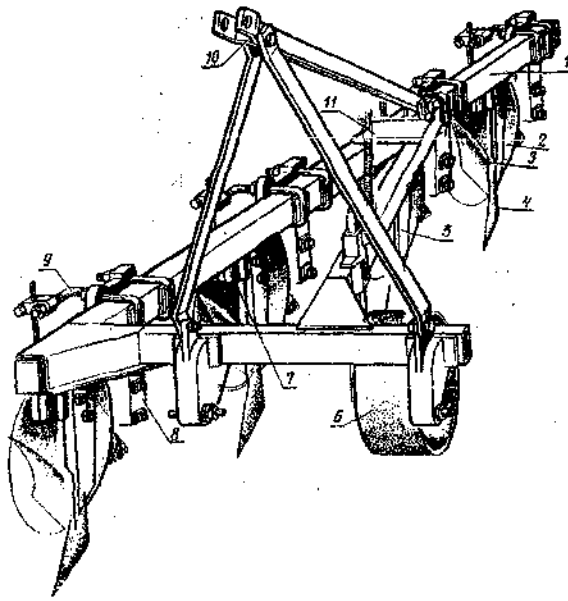
2.4. Ярусные плуги (рис. 8) предназначены для основной обработки малопродуктивных, солонцовых и каштановых почв с целью их коренного улучшения. Их применяют также для глубокой вспашки почв под посев хлопчатника, сахарной свеклы, посадку садов и виноградников. При работе ярусных плугов происходит послойная обработка почвы и в пахотный горизонт вовлекаются ее нижние слои, т.к. корпуса этих плугов установлены в 2 или 3 яруса. Двухярусная вспашка под хлопчатник по сравнению с обычной снижает засоренность полей в 4...5 раз.

Двухярусный плуг для обработки почвы под хлопчатник оборудован корпусами верхнего и нижнего ярусов. Отвалы корпусов верхнего яруса полувинтовые, корпуса нижнего яруса – культурные. Корпус верхнего яруса смещен относительно корпуса нижнего яруса влево. Такая пара корпусов образует секцию. Передний верхний корпус вырезает пласт и сбрасывает его с оборотом на дно борозды. Идущий следом нижний корпус вырезает пласт и с оборотом укладывает его на пласт сброшенный корпусом первого яруса. Глубину хода нижних корпусов (до 40 см) регулируют опорным колесом. Глубину хода верхних корпусов (до 20 см) изменяют положением стоек на раме. Рабочая скорость ярусных плугов до 9 км/ч. Обрабатывают почву с удельным сопротивлением до 13 Н/см<sup>2</sup>, производительность до 0,5 га/ч.

2.5. Дисковый плуг (рис. 9) применяют для вспашки переувлажненных слитных почв (под рис) с удельным сопротивлением до 13 Н/см<sup>2</sup> на глубину до 30 см. Плуг имеет дисковые корпуса 2. Перед каждым диском установлен полувинтовой отвальчик-предплужник 3 с заостренной нижней кромкой. Отвальчик закреплен на плоском рыхлителе 5, имеющем заостренное переднее ребро. Отвальчик-предплужник регулируют по высоте, изменяя глубину хода предплужника от 55 до 136 мм. Для очистки дисков от налипшей почвы на плуг устанавливаются чистики 7. Работает плуг следующим образом. Диск 2, заглубленный в почву, движется поступательно вместе с плугом, и одновременно вращается под действием сопротивления почвы. Отрезанный диском пласт сдвигается в сторону и сбрасывается в почву с оборотом. Дисковый корпус не уплотняет дно борозды, вспаханная почва имеет крупнокомковатое строение, что способствует хорошей аэрации и быстрому просыханию нижних слоев.

Дисковый плуг имеет меньшее тяговое сопротивление, т.к. трение скольжения почвы по рабочей поверхности (у обычных корпусов), заменено трением перекатывания пласта по диску. Рабочая скорость дисковых плугов до 7,3 км/ч. Ширина захвата одного корпуса 30 см, при диаметре диска 71 см.





**Рис. 9. Навесной дисковый плуг ПНД-4-30:**  
 1 – рама; 2 – дисковый корпус; 3 – предплужник; 4 – режущая полевая доска; 5 – рыхлитель; 6 – опорное колесо; 7 – чистик; 8 – стойка корпуса; 9 – кронштейн чистика; 10 – навеска; 11 – винт.

## ЛАБОРАТОРНАЯ РАБОТА № 3

**Тема: "Машины и орудия для поверхностной обработки почвы"**

### Цель работы

1. Изучить назначение, устройство, работу и регулировки орудий:
  - зубовых, сетчатых, ротационных и шлейф-борон;
  - дисковой бороны и дискового луцильника;
  - культиватора для сплошной обработки почвы;
  - почвенной фрезы;
  - гладких и кольчато-шпоровых катков.
2. Составить отчет по работе.

### Общие положения

#### 1. Зубовые бороны

К зубовым боронам относят зубовые бороны "ЗИГ-ЗАГ", сетчатые и шлейф-бороны. Они предназначены для рыхления, перемешивания и выравнивания поверхности почвы вычесывания и присыпания сорняков, заделки семян и удобрений, разрушения почвенной корки, прореживания всходов.

*1.1. Зубовые бороны "ЗИГ-ЗАГ"* (рис. 1.1). Рабочий орган борон зуб, квадратного или круглого сечения. Он работает как двухгранный клин: передним ребром разрезает почву, а боковыми гранями ее раздвигает, сминает, перемешивает частицы, разрушает крупные комья. Зубья крепятся в шахматном порядке на жесткой раме 1. Различают зубья прямые (*А, Б, В*) и лапчатые (*Г*).

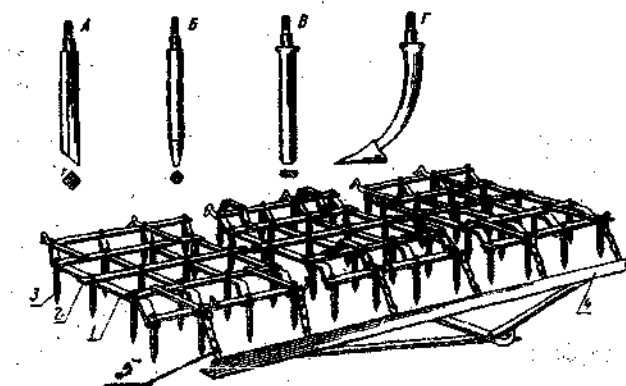
На тяжелых и средних боронах устанавливают зубья квадратного сечения с косым срезом (*А*), на легких - круглые (*В*) и заостренные (*Б*).

Зубовая борона составлена из прямоугольных планок 2, на пересечении которых закреплены зубья так, что каждый зуб проводит свою борозду.

Для предупреждения забивания зубьев их располагают с расстоянием не менее 15 см в ряду. Каждая секция бороны имеет прицепное устройство в виде крючков. Агрегатируются бороны с тракторами при помощи сцепки 4, или их присоединяют к плугам, культиваторам и сеялкам.

Глубина обработки почвы зависит от давления зуба на почву, длины соединительных поводков, а для борон с зубьями квадратного сечения и от направления среза.

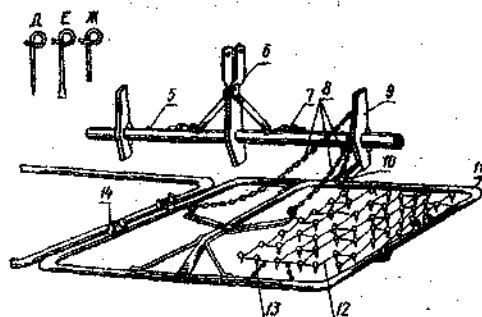
*1.2. Сетчатые бороны* (рис. 1.2) имеют шарнирную раму 11, что способствует обработке гребневых посадок (например, картофеля). Прицепная сетчатая борона состоит из трех секций: передняя имеет заостренные зубья (*Д*), средняя - ножевидные (*Е*) и последняя - затупленные (*Ж*).



**Рис. 1.1. Борона зубовая БЗТС-1,0:**

А – зуб квадратного сечения; Б – зуб круглого сечения; В – зуб овального сечения; Г – лапчатый зуб.

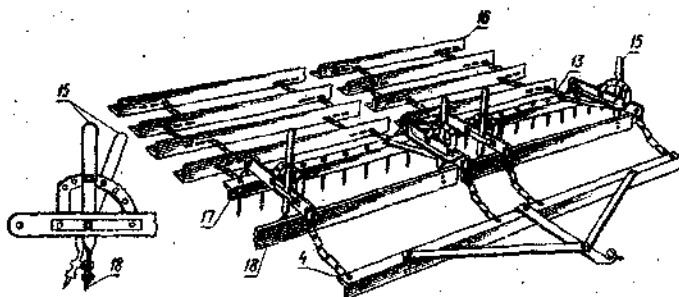
1 и 2 – планки рамы; 3 – зуб; 4 – прицепное устройство; 5 – цепь.



**Рис. 1.2. Борона сетчатая БСО-4,0:**

Д – зуб заостренный; Е – зуб ножевидный; Ж – зуб тупой.

5 – брус навесной; 6 – стойка; 7 – палец; 8 и 13 – цепи; 9 – кронштейн; 10 – тяга; 11 – рамка; 12 – сетчатое полотно; 14 – соединительный кронштейн.



**Рис. 1.3. Шлейф-борона ШБ-2,5:**

4 – прицепное устройство; 13 – цепи; 15 – рычаг; 16 – шлейф; 17 – грабли; 18 – нож.

*Заглубление зубьев* регулируют длиной цепей 8 и дополнительными грузами.

**1.3. Шлейф-бороны** (рис. 1.3) применяют в основном для выравнивания почвы под посев культур, имеющих мелкие семена (равномерность глубины). Они состоят из двух звеньев, соединенных прицепом (вагой) 4. Каждое звено имеет нож 18 для срезания гребней; грабли 17 для рыхления почвы; стальные уголки для выравнивания поверхности почвы. Возможна установка сначала граблей, а затем ножа.

Глубину обработки регулируют изменением угла наклона ножа рычагом 15 и закреплением его на секторе в нужном положении.

**1.4. Ротационная борона (мотыга)** (рис. 1.4). Рабочие органы мотыги – кольчатые диски 1 имеют вогнутые иглы с острыми концами. Несколько дисков, смонтированных на оси 2, образуют батарею. Сцепляясь с почвой, диски вращаются, делая на 1 м<sup>2</sup> до 150 уколов и полностью разрушают почвенную корку. Диски батарей устанавливаются в два ряда таким образом, чтобы диски второго ряда входили в междисковое пространство первого ряда. На раме орудия имеется ящик для балласта 3.

*Заглубление* орудия регулируют изменением направления вращения игольчатых дисков («клювом» или «затылком»), а также балластом.

## 2. Дисковые орудия

К дисковым орудиям относятся дисковые бороны и дисковые лушпильники.

**2.1. Дисковая борона** (рис. 2.1.). Дисковые бороны бывают легкие (полевые и садовые) и тяжелые. Легкие дисковые бороны обрабатывают почву на глубину до 10 см, тяжелые - до 20 см.

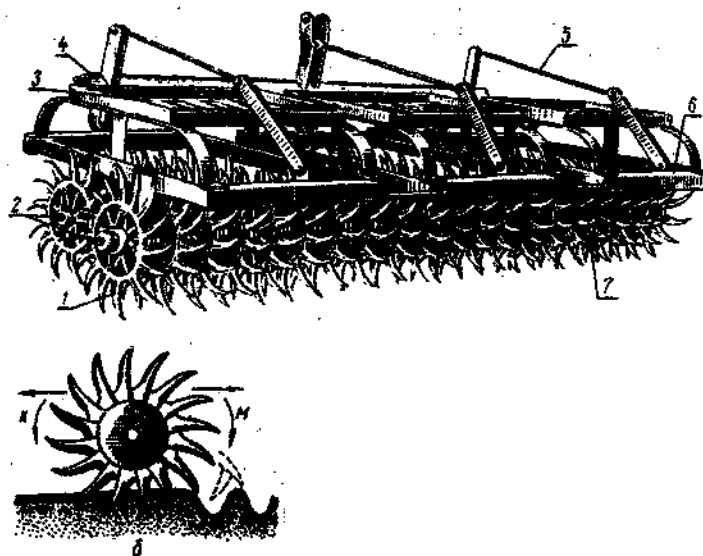
*Рабочий орган* - заостренный сферический диск 9. У тяжелой бороны диск имеет вырезы. Несколько дисков, смонтированных на квадратной оси, образуют батарею 1, между дисками ставят распорные втулки 2 и 8, а над дисками 9 чистики. Ось батареи устанавливается на подшипниках.

Батарею закрепляют на раме в два ряда под углом к направлению движения. Угол между плоскостью вращения диска и линией направления движения орудия называют *углом атаки*. Его изменяют от 0 до 25°, регулируя длину телескопических раздвижных тяг 6.

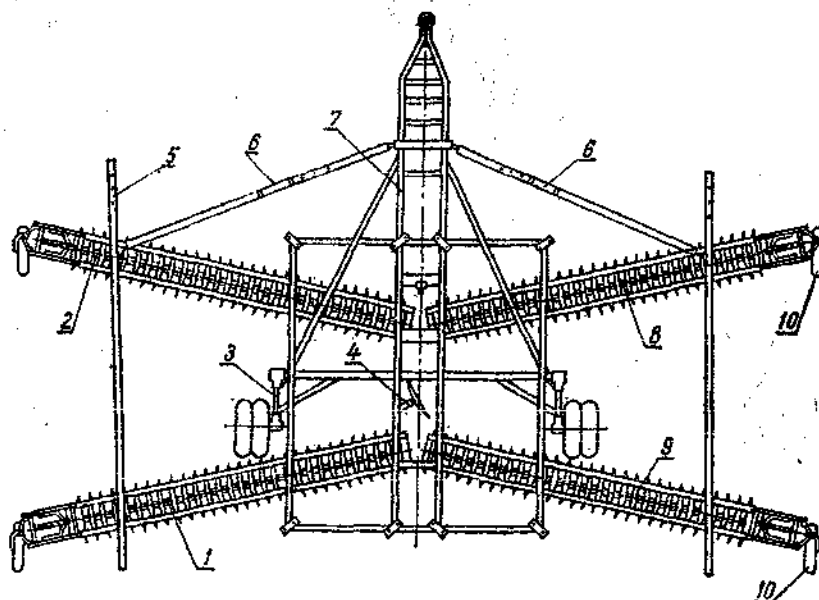
При движении бороны диски, сцепляясь с почвой, вращаются. Режущая кромка диска отрезает полоску почвы и поднимает ее на внутреннюю сферическую поверхность. Затем почва падает с некоторой высоты и отводится диском в сторону. В результате таких перемещений почва крошится, частично оборачивается и перемешивается.

*Глубина обработки* устанавливается изменением угла атаки и давлением на диски (балластом или сжатием пружины).

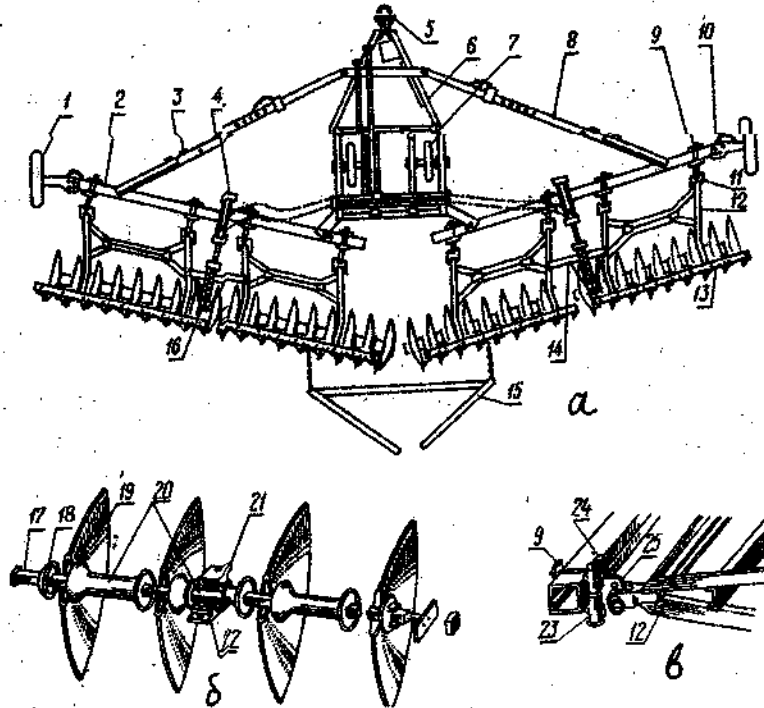
**2.2. Дисковый лушпильник** (рис. 2.2). Лушение - обработка почвы на небольшую глубину (4...10 см), с целью заделки семян сорняков, для провокации их прорастания, с последующей запашкой их на большую глубину, где



**Рис. 1.4. Ротационная мотыга МВН-2,8:**  
 а – общий вид; б – рабочий орган;  
 1 – игольчатый диск; 2 – ось батареи; 3 – площадка для балласта; 4 – брус; 5 – тяга; 6 – батарея; 7 – скоба.



**Рис. 2.1. Дисковая борона БД-10:**  
 1 – батарея дисков; 2 и 8 – втулки; 3 – рычаг; 5 – брус; 6 – раздвижная тяга; 7 – рама;  
 9 – диск; 10 – опорное колесо.



**Рис. 2.2. Дискový луцильник ЛДГ-5:**

а – общий вид; б – батарея дисков; в – регулируемый понизитель:

1, 7 и 10 – колеса; 2 – брус; 3 и 8 – тяги; 4 – гидроцилиндр; 5 – серьга; 6 – рама; 9 – хомут; 11 и 25 – понизитель; 12 – рама; 13 – батарея; 14 – труба подъема; 15 – перекрыватель; 16 – пружина; 17 – ось; 18 – крышка; 19 – диск; 20 – дистанционная втулка; 21 и 22 – корпус с подшипником; 23 – палец; 24 – болт.

они погибают. Лушат почву дисковыми и лемешными луцильниками. Рабочий орган дисковых луцильников - сферический диск 19, лемешных - отвальный корпус. Батареи дисковых луцильников устроены аналогично батареям дисковых борон. Однако, угол атаки луцильников больше, чем у дисковых борон и достигает  $35^\circ$ , что способствует обороту почвы. Кроме того дисковые луцильники работают в один след.

Глубину обработки почвы у дисковых луцильников регулируют изменением угла атаки, балластом и положением понизителей 11, а также изменением хода штока гидроцилиндров 4.

Дисковые луцильники могут быть использованы в качестве борон, тогда устанавливают угол атаки  $15...25^\circ$ .

Дисковые орудия не используются для каменистых почв.

### 3. Культиватор для сплошной обработки почвы

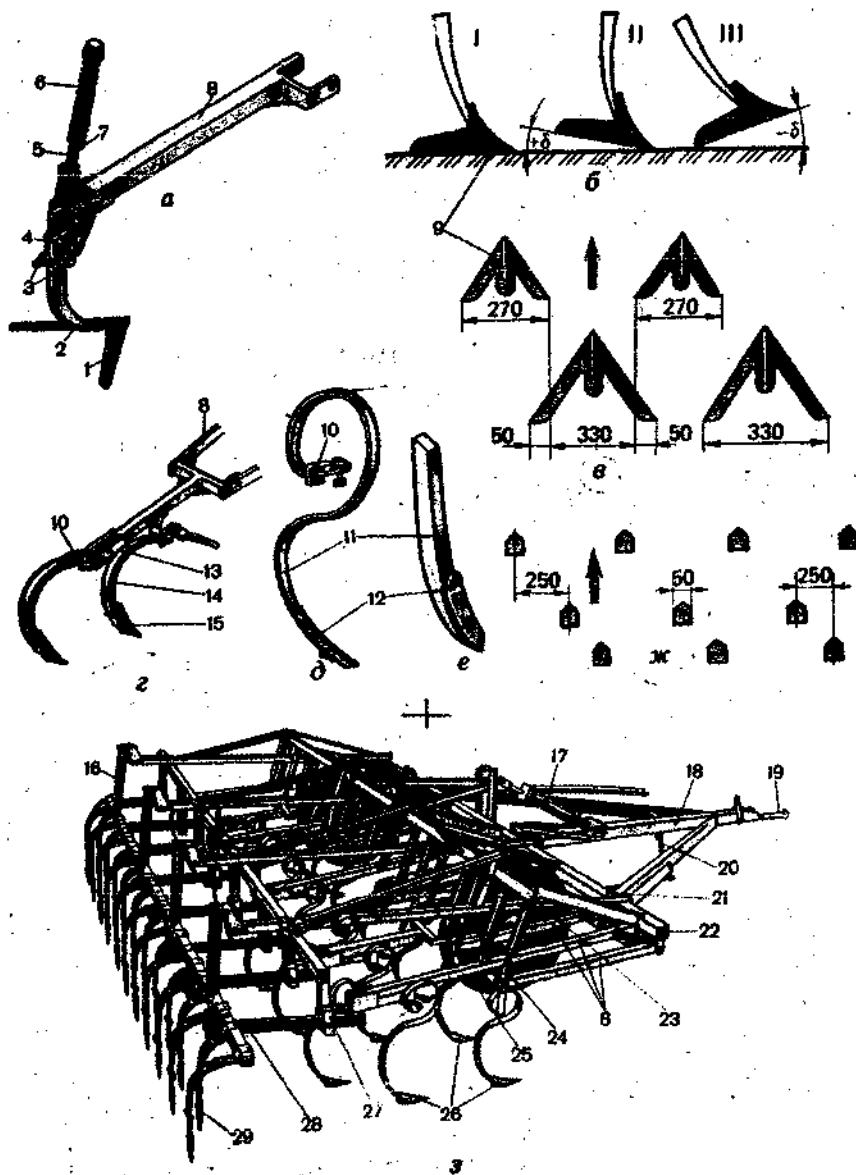
Культиватор предназначен для обработки паров, предпосевного рыхления и подрезания сорняков с одновременным боронованием почвы.

Культиватор (рис. 3.1) состоит из рамы 22, снпцы 18 или навесного устройства, опорных колес 25, регулятора глубины 21. К раме крепятся грядили 8 с рабочими органами и приспособление 28 для навески борон 29. На прицепном культиваторе устанавливается гидроцилиндр 17 для перевода в "рабочее" и «транспортное» положение. На культиваторе могут быть установлены универсальные стрелчатые лапы (а) с жесткими или пружинными стойками. Стрелчатые лапы располагают в шахматном порядке в двух рядах с перекрытием 4... 5 см.

Рыхлительные лапы (г, д, е) крепят в трех рядах. Расстановку и регулировку рабочих органов культиватора проводят на ровной площадке. Для установки глубины культиватор переводят в рабочее положение и под его колеса подкладывают бруски, толщиной на 2...3 см меньше глубины обработки (учитывается погружение колес). Вращением винтов регулятора 21 опускают раму с лапами до их соприкосновения с площадкой. Рама при этом должна быть горизонтальна, а головки нажимных штанг 24 опираться на угольник 23. Если головки выступают над угольником или лапы не касаются площадки, то стойки лап перемещают в нужном направлении.

При этом учитывают, что на легких почвах и небольшой глубине лапы устанавливают так, чтобы их режущие кромки прилегали к поверхности площадки; на тяжелых почвах и при большой глубине лапы наклоняют вперед на  $2...3^\circ$ . Эти установки выполняют болтами 3.

На засоренных участках и на твердых почвах сжатие пружины увеличивают перестановкой опоры. Сжатие пружины на всех лапах должно быть одинаковым, кроме лап, идущих по следу трактора, где его увеличивают.



**Рис. 3.1. Культиватор КПС-4:**

а – универсальная стрелчатая лапа; б – варианты положений лапы в вертикальной плоскости; в и ж – расстановки рабочих органов; г, д, е – рыхлительные лапы; з – общий вид культиватора КПС-4-04;

1, 12 и 15 – паралельники; 2, 11 и 14 – стойки; 3 – болты; 4 и 10 – держатели; 5 – штанга; 6 – пружина; 7 – упор; 8 – грядиль; 9 – лапа; 13 – подпружинник; 16 – штанга с пружиной; 17 – гидроцилиндр; 18 – сница; 19 – серьга; 20 – подставка; 21 – регулятор глубины; 22 – рама; 23 – угольник; 24 – штанга с пружиной; 25 – колесо; 26 – рабочие органы; 27 – понизитель; 28 – приспособление; 29 – пружинная боронка.



#### 4. Почвообрабатывающие фрезы

Фрезы (рис. 4.1) применяют для интенсивного крошения почвы, уничтожения сорняков, измельчения растительных остатков, перемешивания слоев почвы, заделки удобрений и выравнивания поверхности почвы. Фрезерование - энергоемкий процесс, поэтому применяют его при обработке тяжелых почв. Фрезы бывают болотные, полевые, садовые и пропашные.

*Рабочие органы фрез* - изогнутые ножи 2 с заостренными режущими кромками. Ножи закреплены на дисках 3. Несколько дисков свободно смонтированных на валу 1 образуют барабан. Барабан вращается от вала отбора мощности трактора. Диски 3 на валу 1 располагаются на некотором расстоянии один от другого, между ними ставят фрикционные диски 4, скрепляя их с валом 1 шпонками. При вращении вала крутящий момент дискам с ножами передается через фрикционные диски за счет сил трения. Фрикционные диски прижимаются к дискам ножей пружинами, сжатием которых регулируют силу трения и, следовательно, передаваемый крутящий момент. При встрече с твердым предметом (камень, толстый корень и т.п.) ножевые диски пробуксовывают и предохраняются от поломки. После преодоления препятствия диски снова увлекаются во вращение. Барабан сверху закрыт кожухом 8, к которому прикреплена грабельная решетка 9. Барабан вращается от ВОМ трактора через редукторы 6 и 7. Рама фрезы опирается на колеса 11, положением которых регулируется глубина.

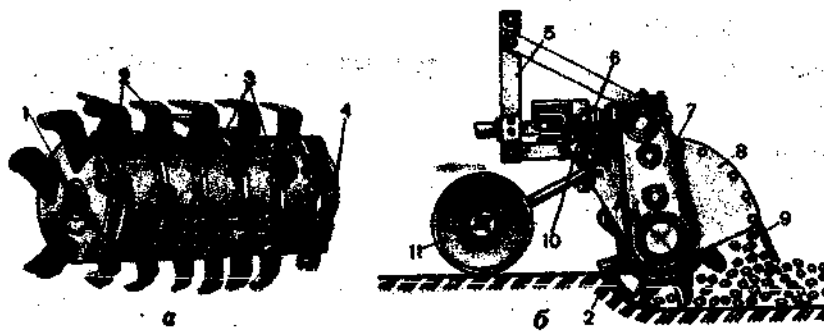
*Ножи фрезы* совершают сложное движение: вращаются вместе с барабаном и движутся поступательно вместе с машиной. Кромки ножей отрезают клиновидные стружки почвы и увлекают их во вращение. Отброшенные назад стружки почвы ударяются о грабельную решетку. Почва крошится, куски дернины и растительные остатки падают вниз, а сверху на них укладываются мелкие комочки почвы, прошедшие сквозь решетку.

#### 5. Катки

Катки (5.1) применяют для уплотнения и выравнивания почвы, дробления глыб, разрушения почвенной корки. Уплотняя верхний слой почвы после посева, они улучшают контакт семян с почвой и увеличивают подток влаги из нижних горизонтов, в результате чего семена быстрее прорастают.

По форме поверхности наиболее распространены гладкие, кольчато-шпоровые, кольчато-зубчатые катки.

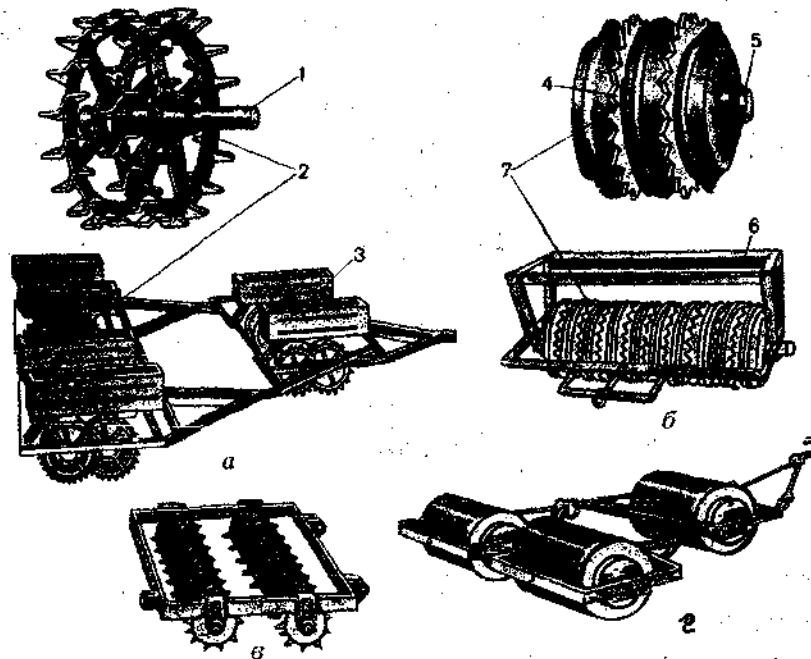
*Кольчато-шпоровый каток (а)* применяют для рыхления верхнего и уплотнения поверхностного слоя почвы, разрушения корки, комков и выравнивания вспаханного поля. К раме крепятся батареи дисков 2 и балластные ящики 3. Между дисками катков устанавливаются промежуточные втулки. Рабочая часть диска - клинообразные шпоры (шпы), расположенные по обеим сторонам колец. Диски 2 свободно вращаются на оси 1, и имея разную скорость, самоочищаются. Удельное давление на почву, в пределах 24-43 Н/см, можно изменять количеством балласта.



**Рис. 4.1. Почвообрабатывающая фреза ФБН-2:**

**а** – рабочий орган; **б** – общий вид фрезы:

1 – вал; 2 – ножи; 3 и 4 – диски; 5 – навеска; 6 и 7 – редукторы; 8 – кожух; 9 – решетка; 10 – регулятор; 11 – колесо.



**Рис. 5.1. Катки:**

**а** – кольчато-шпоровый; **б** – кольчато-зубчатый; **в** – борончатый; **г** – гладкий водоналивной:

1 и 5 – оси; 2 – диски; 3 – балластные ящики; 4 и 7 – колеса; 6 – место для установки балластного ящика.

*Кольчато-зубчатый каток (б)* применяют для тех же целей, что и кольчато-шпоровый. Каток образуется из двух типов рабочих органов: с клиновидным ободом и зубцами. Удельное давление катка на почву до 25 Н/см.

*Водоналивной гладкий каток (г)* предназначен для уплотнения поверхности поля до и после посева, прикатывания зеленых удобрений перед вспашкой.

Каток имеет несколько секций. Каждая секция снабжена вращающимся гладким пустотелым цилиндром, в который может быть залита вода. В зависимости от ее количества давление катка на почву 20...60 Н/см. Поверхность цилиндров очищается чистиками, прижимаемыми пружинами к каткам.

## ЛАБОРАТОРНАЯ РАБОТА № 4

### Тема: "Машины для ухода за растениями"

#### Цель работы:

1. Изучить назначение пропашных культиваторов и устройство рабочих органов.
2. Изучить устройство и процесс работы:
  - пропашного культиватора КРН-4,2Б;
  - прореживателя УСМП-5,4А .
3. Изучить подготовку машин к работе.
4. Составить отчет по работе.

#### Общие положения

### 1. Пропашные культиваторы

1.1 Назначение. Культиватор КРН-4,2Б предназначен для междурядной обработки и подкормки посевов кукурузы, подсолнечника, клецевины и других высокостебельных культур, посеянных с междурядьями 60, 70 и 90 см.

В зависимости от установленных рабочих органов (рис. 1) культиватор может выполнять следующие операции:

- подрезание сорной растительности и рыхление почвы плоскорезными (а) и универсальными стрельчатыми лапами (б) на глубину 6..10 см;
- рыхление междурядий долотообразными рыхлительными лапами (в);
- подкормку растений минеральными удобрениями подкормочными ножами (г) на глубину до 16 см.

С дополнительными рабочими органами и приспособлениями культиватор выполняет следующие технологические операции:

- окучивание растений на глубину до 16 см (окучивающими корпусами);
- нарезку поливных борозд арычниками-бороздорезами (з) с одновременным внесением минеральных удобрений на глубину до 20 см;
- обработку защитных зон рядков игольчатыми ротационными дисками (и) на глубину до 9 см;
- обработку междурядий и защитных зон рядков прополочными боронками (к);
- защиту растения от присыпания почвой щитками (л);
- защиту растений от присыпания почвой с одновременным уничтожением слабоукоренившихся сорняков в защитных зонах (защитными дисками);



**Рис. 1. Рабочие органы пропашных культиваторов:**

а - односторонняя плоскорежущая лапа; б - стрелчатая универсальная лапа; в - долотообразная рыхлительная лапа; г - подкормочный нож; д - лапа-отвальчик; е - корпус окучника; ж - корпус окучника с решетчатым отвалом; з - арычник-бороздорез; и - секция игольчатых дисков; к - звено прополочной бороны; л - щиток-домик; м - секция ротационной бороны БРУ-0,7; 1 - стойка; 2 - щека; 3 - лезвие; 4 - воронка; 5 - отвальчик; 6 - наральник; 7 - отвал; 8 - крыло; 9 - прорезь; 10 - рамка; 12 - зуб; 13 - кронштейн; 14 и 19 - пружины; 15 - цилиндрический барабан; 16 - конический барабан; 17 - ось; 18 - держатель.

- обработку защитных зон рядков методом присыпания сорняков лапами-отвальчиками (д) на глубину до 6 см.

*1.2. Рабочие органы культиваторов.* Рабочими органами культиваторов (рис. 1) являются лапы и орудья. Лапы культиваторов разделяются на полольные и рыхлительные. К полольным относятся односторонние плоскорежущие лапы, стрельчатые плоскорежущие лапы и стрельчатые универсальные лапы, к рыхлительным - долотообразные, двухсторонние и копьевидные, а также прополочные пружинные зубья.

Односторонние плоскорежущие лапы (бритвы), правосторонние и левосторонние предназначены для подрезания сорняков, букетировки (прорезывания растений) при обработке почвы на глубину до 6 см. Лапу такой конструкции на первых культивациях можно располагать близко к ряду растений, так как она снабжена вертикальным щитом, предохраняющим растения от засыпания. Ширина захвата лап 75-162 мм, угол раствора  $\gamma = 28-32^\circ$ , угол крошения  $\beta = 15^\circ$ , угол подъема  $\alpha = 6-8^\circ$ .

Стрельчатые плоскорежущие лапы предназначены для подрезания сорной растительности при обработке почвы на глубину до 6 см. Ширина захвата - 140-230 мм,  $\gamma = 60-70^\circ$ ,  $\beta = 16^\circ$ ,  $\alpha = 9-10^\circ$ .

Стрельчатые универсальные лапы выполняют функцию полольных и рыхлительных лап, осуществляют уничтожение сорняков и интенсивное рыхление почвы, обрабатывают почву на глубину до 12 см. Ширина захвата 220-385 мм,  $\gamma = 60-65^\circ$ ,  $\beta = 28^\circ$ ,  $\alpha = 16^\circ$ .

Рыхлительные долотообразные лапы предназначены для рыхления почвы на глубину до 16 см. Применяют для рыхления междурядий посевов кукурузы, сахарной свеклы и других культур.

Рыхлительные двухсторонние (оборотные) и копьевидные лапы применяют для рыхления междурядий садов, овощных культур хлопчатника с вычесыванием корневищ многолетних сорняков. Лапы имеют два заточенных конца, в случае затупления одного, их можно повернуть. Ширина захвата 35-65 мм; глубина обработки до 25 см.

Арычник-бороздорез предназначен для нарезки поливных борозд и внесения минеральных удобрений на дно борозды. В отличие от окучивающего корпуса, имеет двойную воронку для удобрений.

К рабочим органам для уничтожения сорняков в защитных зонах и рыхления почвы относятся лапы-отвальчики, ротационные игольчатые диски, прополочные боронки.

Лапы-отвальчики (правые и левые) применяются для борьбы с сорняками в защитных зонах пропашных культур. Они подрезают сорняки, рыхлят почву и перемещают ее на защитные зоны, засыпая сорняки около растений.

Ротационные игольчатые диски на культиваторах используются для разрушения почвенной корки и уничтожения сорняков в защитных зонах пропашных культур. Глубина обработки до 9 см.

Борона прополочная предназначена для обработки защитных зон и междурядий одновременно с культивацией пропашных культур. Рабочими

органами являются пружинные зубья с заостренными концами, прижимающиеся к почве пружиной. Прополочная борона обрабатывает до 72% площади защитных зон. Может использоваться для одновременной обработки защитных зон и междурядий, для чего на секции ставят девять зубьев.

Щитки-домики используют для защиты культурных растений высотой не более 20 см от засыпания почвой при работе агрегата на повышенных скоростях (8-9 км/ч). Щиток укрепляют на параллелограммной подвеске.

Подкормочные ножи предназначены для внесения минеральных удобрений с одновременным рыхлением почвы. Заделывают удобрения на глубину до 17 см.

Окучники предназначены для окучивания картофеля, кукурузы и других культур, а также для уничтожения сорной растительности в защитных зонах путем засыпания их землей, нарезки поливных борозд. Для изменения ширины захвата корпуса отвалы раздвигаются.

1.3. Устройство культиватора. Культиватор пропашной (рис. 2) представляет собой навесную машину, состоящую из рамы 1, на которой крепятся замок автосцепы, два опорно-приводных колеса 2, семь культиваторных секций и до шести туковысевающих аппаратов 9. Культиватор снабжен набором различных рабочих органов. Соединение культиватора с навеской трактора осуществляется замком и рамкой автоматической сцепки, присоединяемой к тягам навески трактора.

Параллелограммный механизм навески 3 секции рабочих органов вместе с опорно-приводными колесами обеспечивает копирование рельефа поля и поддерживают постоянную глубину обработки почвы.

При работе культиватора с подкормочным приспособлением 5 высев удобрений производится туковысевающими аппаратами АТД-2 9, высевающие диски которых приводятся во вращение цепной передачей 8 от опорно-приводных колес 2.

#### 1.4. Подготовка культиватора к работе

1.4.1. Проверяется состояние рабочих органов, рамы культиватора и всех креплений; при необходимости производится подтяжка болтов и гаек.

1.4.2. Проверяется положение бруса культиватора, для чего замеряется расстояние от бруса до установочной площадки с левой и правой сторон. Поперечный брус культиватора должен располагаться параллельно площадке, а стойка подвески - вертикально. Горизонтальное положение бруса регулируется навеской трактора.

Глубина обработки регулируется установкой под опорные колеса рамы подставок, соответствующих по высоте глубине обработки почвы, уменьшенной на величину погружения колес (2-3 см).

1.4.3. Производится разметка расположения рядков на площадке (рис. 3), для чего от середины бруса в обе стороны намечаются расстояния, соответствующие ширине междурядий. Посередине между метками обозначаются линии расположения секций.

1.4.4. От линии рядков в обе стороны проводятся линии защитных зон (8... 16 см). Величина защитной зоны зависит от культуры растения, сро-

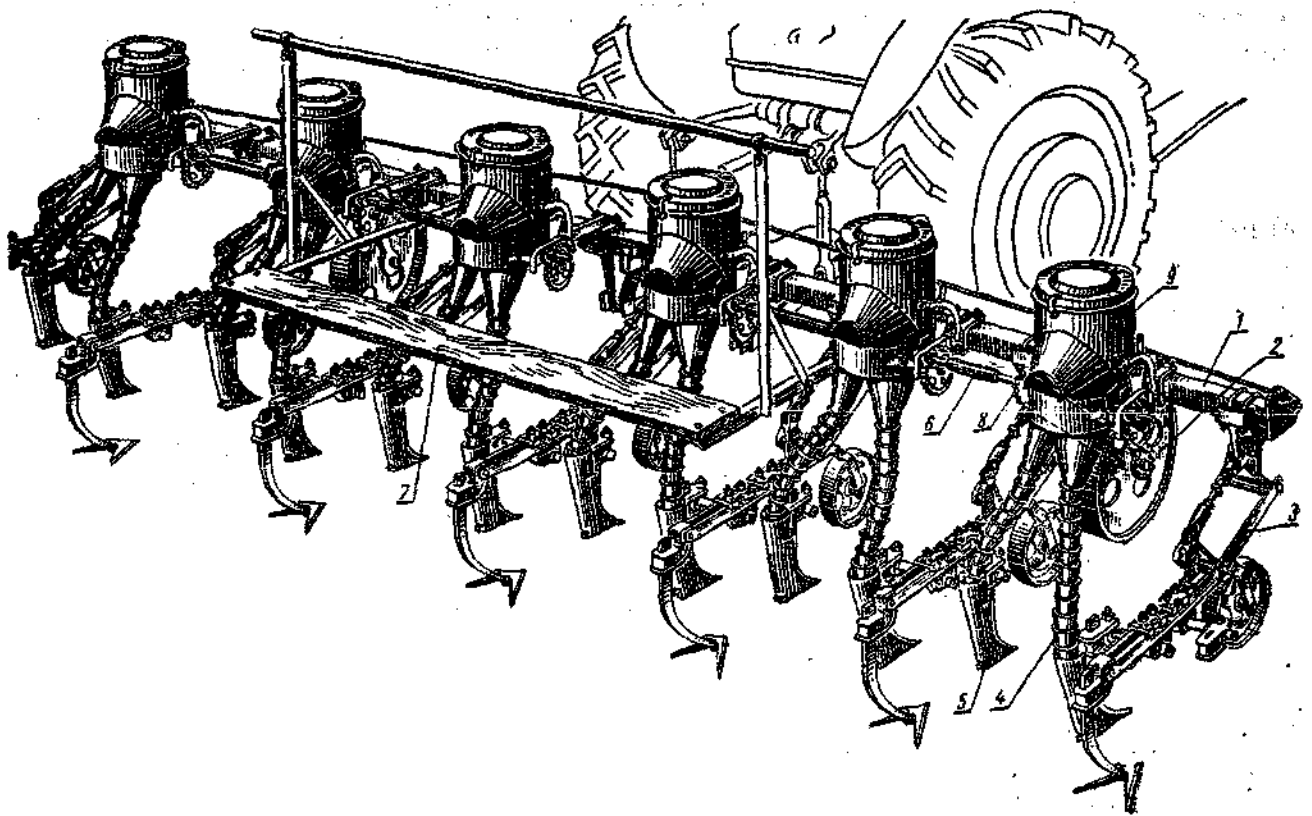


Рис. 2. Культиватор для междурядной обработки почвы :

1 - рама; 2 - опорно-приводное колесо; 3 - подвеска параллелограммная; 4 - тукопровод; 5 - подкормочный нож; 6 - муфта; 7 - доска подножная; 8 - цепная передача; 9 - туковысевающий аппарат.

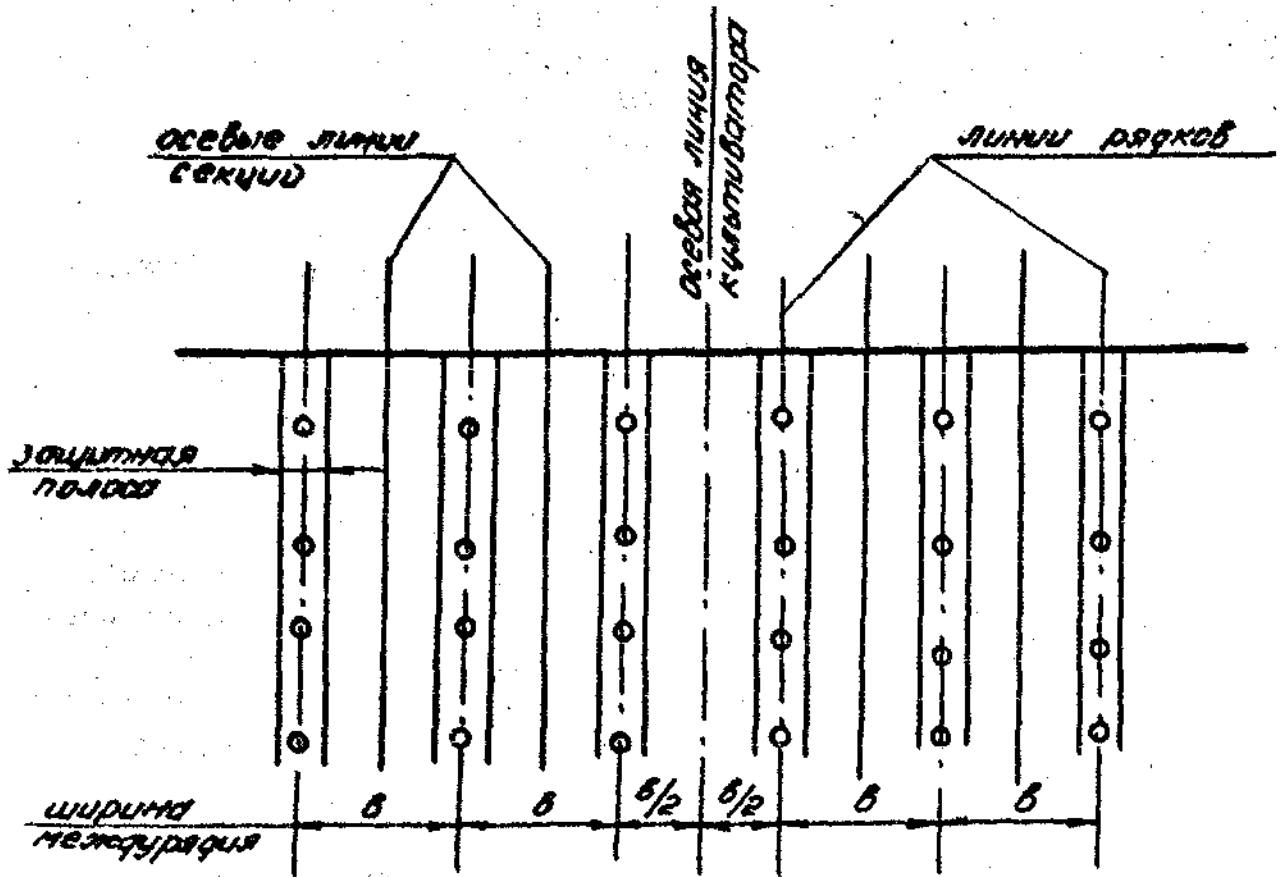


Рис. 3. Схема разметки площадки



ка и порядка культивации, скорости движения, глубины обработки, свойств почвы и типа рабочих органов (табл. 1 и 2).

1.4.5. На соответствующих метках на раме закрепляются рабочие секции (колеса секции должны располагаться посередине междурядий).

1.4.6. Подбираются рабочие органы для соответствующей обработки с учетом ширины междурядья, так чтобы величина перекрытия между лапами была не менее 3 см. Рыхлительные лапы расстановливают без перекрытия.

Таблица 1

Ширина защитной зоны при междурядной обработке различных сельскохозяйственных культур, см

Обрабатываемая культура	Культивация			
	1-я	2-я	3-я	4-я
Кукуруза и подсолнечник	10	12	15	-
Сахарная свекла	8-10	11	13	17
Картофель	10-15	10-15	-	-

Таблица 2

Ширина защитных зон при междурядной обработке для различных рабочих органов, см

Глубина обработки, см	Типы рабочих органов			
	односторонние полольные лапы	стрельчатые полольные лапы	рыхлительные лапы	подкормочные ножи
4	6-8	-	-	-
10	8-9	8-10	-	-
12	9-11	10-12	10-13	-
6	-	12-14	12-15	12-15
8	-	14-16	14-17	15-18
14	-	-	16-19	17-20
16	-	-	18-22	19-22
20	-	-	22-25	23-25

1.4.7. Устанавливают рабочие органы по ширине междурядий перемещением держателей на секциях (рис. 4). Расстановка рабочих органов по длине грядки производится так, чтобы между крыльями полольных лап был свободный проход не менее 3 см для почвы и растительных остатков. Рыхлительные долота следует устанавливать так, чтобы расстояние между ними по ходу машины было наибольшим. Если междурядье обрабатывают бритвами и стрельчатой лапой, то стрельчатую лапу следует располагать впереди бритв для разравнивания ими гребней, оставляемых стрельчатой лапой.

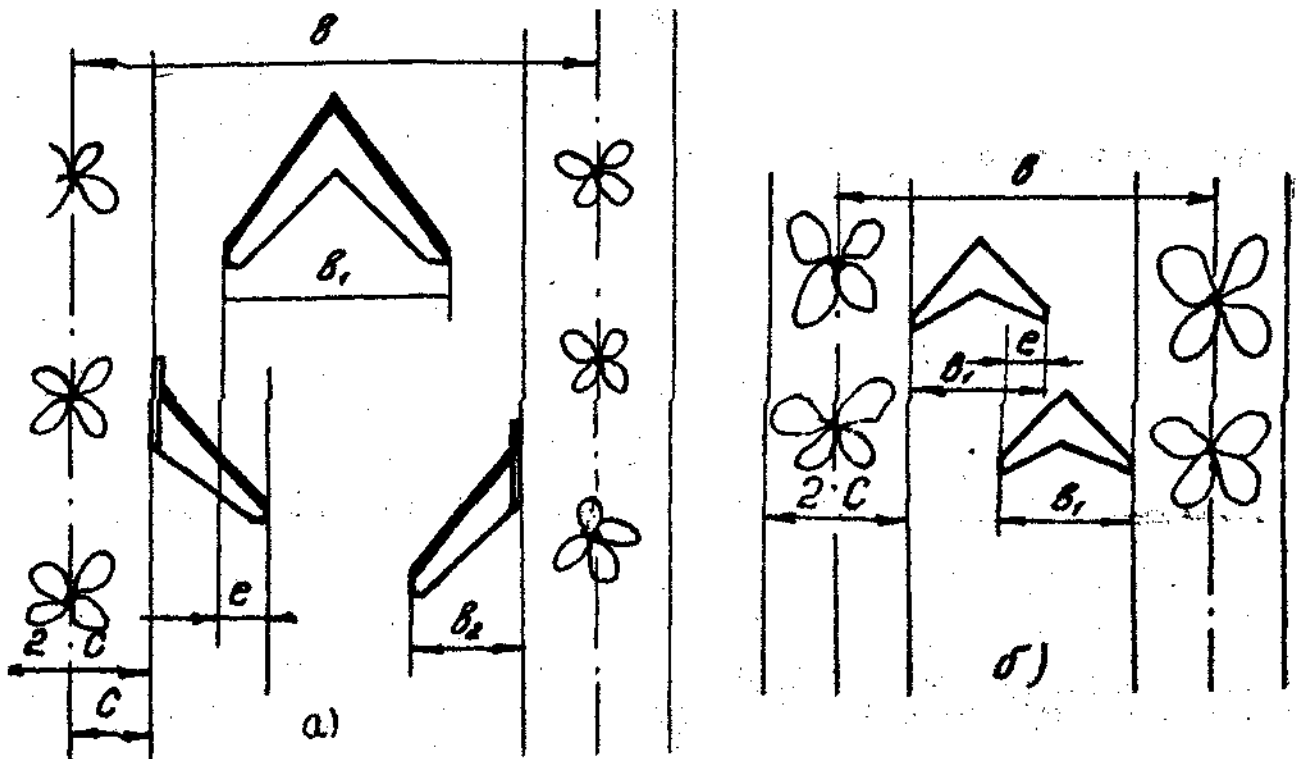


Рис. 4. Схема расстановки рабочих органов пропашного культиватора по ширине междурядья:  
 а) при трехрядном размещении лап; б) при двухрядном размещении лап;  
 $b$  - ширина междурядья;  $e$  - перекрытие лап;  $c$  - ширина защитной зоны;  $b_1$  и  $b_2$  - соответственно ширина захвата средней и боковой лап.

1.4.8. Глубина обработки (рис. 5) устанавливается подставками под опорно-приводные и копирующие колеса, соответствующими глубине культивации, уменьшенной на 2-3 см. Рабочие органы должны лезвиями касаться установочной площадки (допускается зазор между крыльями лап и площадкой до 10 мм).

1.4.9. На крайние секции ставится на один рабочий орган меньше, так как стыковые междурядья обрабатывают за два прохода агрегата.

## 2. Прореживатель УСП-5,4А

2.1. Назначение. Прореживатель предназначен для вдольрядного прореживания всходов сахарной свеклы, посеянной с междурядьями 45 и 60 см, при установке соответственно 12 или 8 секций.

2.2. Устройство. Секция прореживателя (рис. 6) имеет вращающуюся режущую головку с ножами. Головка смонтирована на ведомом валу редуктора, на ведущем валу закреплено опорно-приводное колесо. Плоскость вращения головки располагается под углом 40° к направлению движения агрегата. На каждой головке закрепляют от 6 до 18 ножей в зависимости от требуемой густоты стояния растений. Ножи располагают единично, попарно или по три. Длина букетов от 50 до 150 мм. Рама-брус имеет автоматическое устройство для навешивания на трактор.

2.3. Процесс работы. При движении прореживателя режущие головки, расположенные над рядками свеклы, вращаются и ножами вырезают часть растений в рядке, образуют букеты.

### 2.4. Подготовка прореживателя к работе.

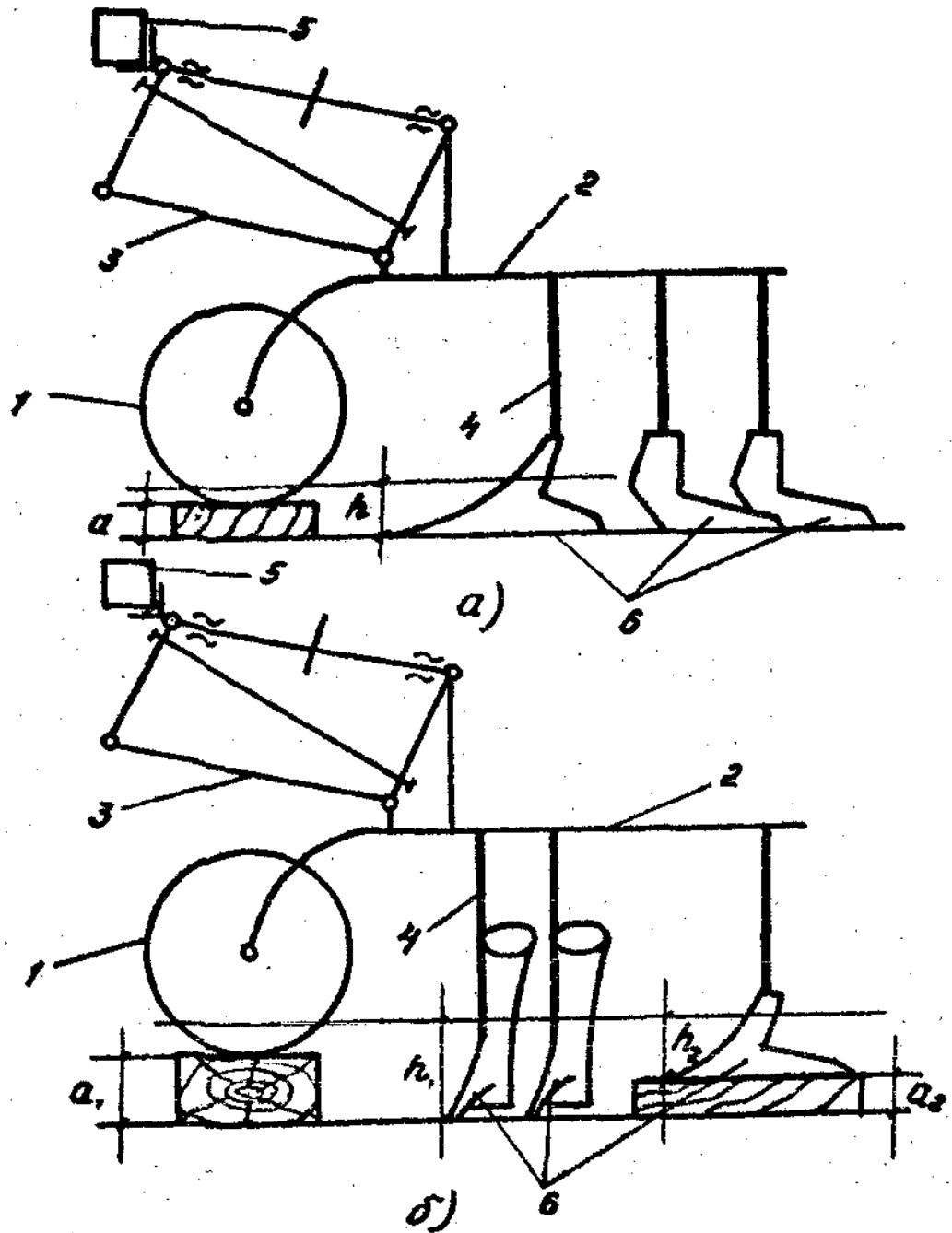
Снимают режущую головку и по табл. 3 устанавливают необходимое количество ножей.

Таблица 3

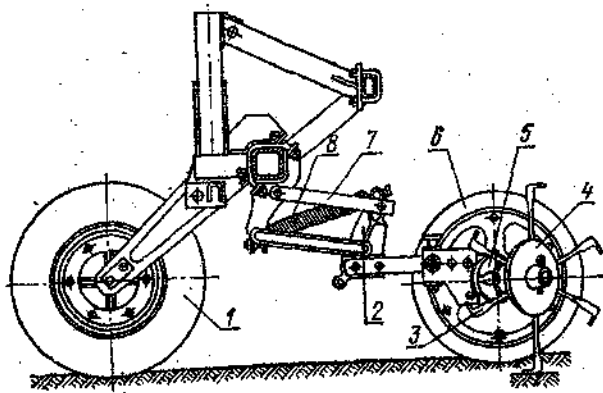
Количество ножей на режущей головке прореживателя УСП-5,4А  
в зависимости от густоты стояния растений

Исходное (среднее) количество растений на 1 м рядка	Длина, мм		Количество ножей	Количество удаленных лишних растений, %
	букета	выреза		
8-9	150	50	6	25
8-12	100	50	8	35
12-14	100	100	12	50
14-16	50	50	12	50
18-25	50	100	16	65
Свыше 30	50	150	18	75

Регулируется глубина обработки прореживателя (3...4 см). Для этого под опорно-приводные колеса секций подкладывают брусок высотой 2,5...3 см и винтовым механизмом секции опускают ножи до соприкосновения с установочной площадкой.



**Рис. 5. Установка рабочих органов пропашного культиватора:**  
 а) обработка рабочими органами на одинаковую глубину; б) обработка рабочими органами на различную глубину:  
 1 - опорное колесо; 2 - грядиль; 3 - параллелограммная подвеска; 4 - стойка лапы; 5 - брус рамы; 6 - рабочие органы;  $a, a_1, a_2$  - глубина культивации;  $h, h_1, h_3$  - высота подставки.



**Рис. 6. Прореживатель УСМШ-5,4А:**

1 - колесо опорное; 2 - стойка; 3 - нож; 4 - головка; 5 - редуктор; 6 - колесо копирующее;  
7 - звено подвески; 8 - пружина.

## ЛАБОРАТОРНАЯ РАБОТА № 5

Тема : "Машины для внесения минеральных удобрений"

### Цель работы:

1. Изучить назначение, устройство и технологический процесс работы:
  - разбросной туковой сеялки РТТ-4,2А;
  - навесного разбрасывателя минеральных удобрений НРУ-0,5;
  - машины для внесения минеральных удобрений МВУ-8.
2. Изучить основные технологические регулировки машин.
3. Составить отчет по работе.

### Общие положения

#### 1. Разбросная туковая сеялка РТТ-4,2

1.1. Назначение. Разбросная туковая сеялка РТТ-4,2А предназначена для основного внесения минеральных удобрений, весенней подкормки зерновых культур, удобрения лугов.

1.2. Устройство. Разбрасыватель туковый тарельчатый (рис. 1) состоит из рамы со сницей 12, опирающейся на два ходовых пневматических колеса 11, трехсекционного тукового ящика 1, в котором смонтированы ворошитель, регулятор высева 3 с заслонками 8, тарельчатых высевающих аппаратов и отражательных щитов 2, выносного гидроцилиндра и храповых муфт для отключения рабочих органов. Высевающий аппарат имеет тарелку 10, туконаправитель, чистик и два лопастных сбрасывателя 7 на общем приводном валу 9.

Привод осуществляется от левого колеса через зубчатый редуктор 6 на тарелку, от правого - на сбрасыватели и ворошитель.

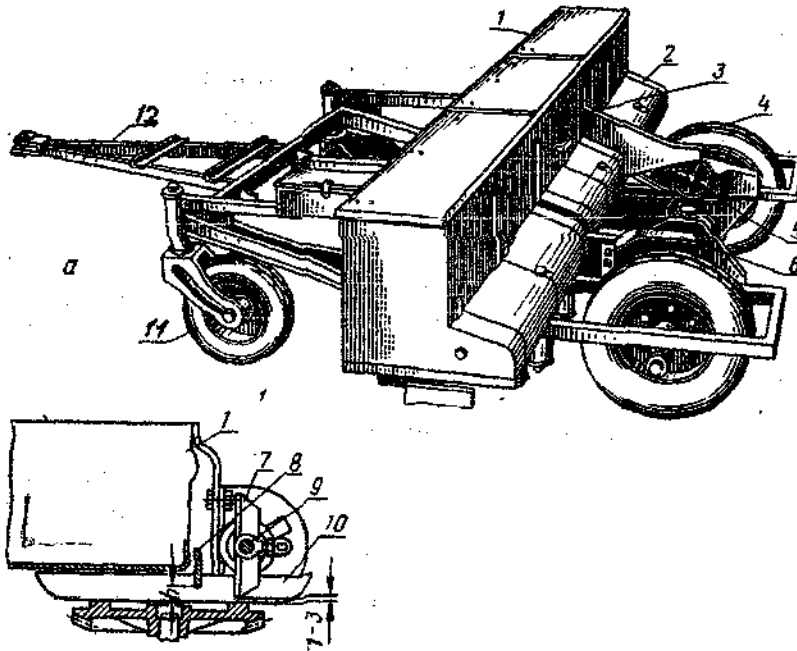
#### 1.3. Технологический процесс работы.

Удобрения через отверстия в дне тукового ящика высыпаются на тарелку и выносятся ими за пределы тукового ящика. Сбрасыватели швыряют туки на щиты, равномерно распределяющие удобрения по поверхности почвы. Пальчатый ворошитель, совершающий возвратно-поступательные движения, разрушает своды, образовавшиеся в массе удобрений. Механизмы приводятся в действие от опорно-приводных колес двумя карданными валами, ступицы колес снабжены храповыми муфтами. Для прекращения разбрасывания удобрений муфты размыкаются с помощью тросов, после включения выносного гидроцилиндра на прицепе сеялки.

#### 1.4. Основные технологические регулировки.

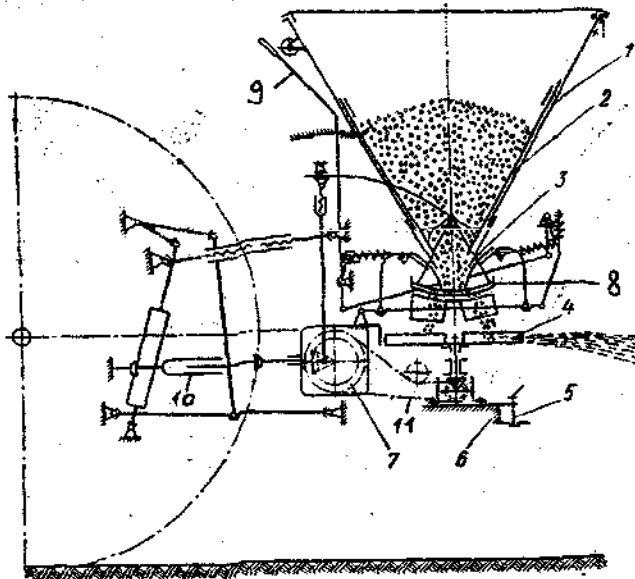
##### Установка сеялки на равномерный высев

а) Зазор между дном ящика и верхней кромки тарелки. Необходимый зазор (1...2 мм) устанавливается путем перемещения уголков с осями, на которые надеты тарелки.



**Рис. 1. Туковая сеялка РТТ-4,2А:**

а – общий вид; б – туковысевающий аппарат; 1 – туковый ящик; 2 – отражательный щит; 3 – регулятор; 4 – опорно-приводное колесо; 5 – ременная передача; 6 – коробка передач; 7 – сбрасыватель; 8 – заслонка; 9 – вал сбрасывателей; 10 – тарелка; 11 – опорное колесо; 12 – прицепное устройство.



**Рис. 2. Навесной разбрасыватель удобрений НРУ-0,5:**

1 – бункер; 2 – сводоразрушители; 3 – дозирующее устройство; 4 – рассеивающие диски; 5 – прицепная скоба; 6 – рама; 7 – передаточный механизм; 8 – зигзагообразная высевающая планка; 9 – рычаг регулятора высева; 10 – карданный вал; 11 – цепная передача.

б) Положение заслонок. При установке рычага нормы высева удобрений на нулевое деление концы заслонок должны касаться дна тарелок. Для установки отдельных заслонок ослабляют гайки и передвигают накладку с болтами в овальных отверстиях тяги.

в) Зазоры между лопастями сбрасывателей и тарелками устанавливают в пределах 1...3 мм. Их регулируют перемещением кронштейнов с валом сбрасывателей, используя овальные отверстия кронштейнов.

г) Зазор между впадиной зубчатого венца и витком червяка. Зазор должен составлять 2...4 мм. Для регулирования скобку перемещают по прорезям уголка;

д) Сбрасыватели устанавливают симметрично относительно тарелки и под углом 90 ° один относительно другого, открутив стопорный болт.

*Установка сеялки РТТ-4,2 на норму высева удобрений.*

а) Пользуясь данными табл. 1 устанавливают передаточное число в редукторе и высота, высевной щели (вид удобрений и норма высева заданы);

б) Проверка высева заданной нормы. Под высевающими тарелками расстилают брезент и прокручивают оба колеса сеялки на 10,6 оборота из расчета того, что сеялка на гектаре делает 1060 оборотов, на брезент должно высыпаться 1/100 нормы, т.к. за 10,6 оборота сеялка засеивает 0,01 га.

Взвешивают высеянные удобрения, умножают полученные данные на 100 и сравнивают с заданной нормой, при отклонении более  $\pm 5\%$  опыт повторяют.

Таблица 1

Ориентировочные нормы высева удобрений  
туковой сеялкой РТТ-4,2

Деление шкалы рычага регуля- тора	Нормы высева суперфосфата, кг / га							
	гранулированного				порошкообразного			
	передаточное отношение							
	i=87	i=46,5	i=29	i=15,5	i=87	i=46,5	i=29	i=15,5
5	50	-	-	-	45	-	-	-
10	110	-	-	-	85	-	-	-
15	140	240	-	-	120	225	-	-
20	170	305	510	875	155	290	470	885
25	205	365	620	1070	185	355	575	1080
30	235	425	730	1270	215	425	680	1270



## 2. Навесной разбрасыватель минеральных удобрений НРУ-0,5

2.1. Назначение. Разбрасыватель служит для рассева по поверхности поля минеральных удобрений и семян.

2.2. Устройство. Разбрасыватель (рис. 2) состоит из рамы 6 с навеской, металлического бункера 1 со сводоразрушителями 2, сеткой и тентом; дозирующего устройства 3, включающего два поворотных клапана с пружинными амортизаторами, управляемых рычагом 9 с зубчатым сектором; зигзагообразной высевающей планки 8, совершающей колебательное движение, синхронное со сводоразрушителями; туконаправителей; двух четырехлопастных горизонтальных разбрасывающих дисков 4, механизма привода от ВОМ через карданный вал 10, конический редуктор 7 и цепную передачу 11 к дискам 4 и кривошипно-шатунный механизм к высевающей планке и сводоразрушителям; подножки и ветрозащитного устройства.

Туковывсевающий аппарат имеет два четырехлопастных диска с лопатками желобчатого профиля.

2.3. Технологический процесс работы. Из бункера, удобрения под действием сводоразрушителей и колебательного вала с приваренными уголками просеиваются через высевные щели колеблющейся планки и поступают на два центробежных диска, вращающихся в разных направлениях. Под влиянием инерционных сил удобрения сбрасываются с дисков и рассеиваются по почве.

### 2.4. Основные технологические регулировки.

Норма высева регулируется рычагом дозирующего устройства и изменением амплитуды колебания высевающей планки.

В производственных условиях скорость движения агрегата, рабочая ширина захвата и объемная масса материала могут отличаться от табличных значений. При постоянной частоте вращения вала отбора мощности трактора с увеличением скорости агрегата и ширины захвата, высев удобрений уменьшается, а с увеличением объемной массы - увеличивается.

Табличный показатель нормы высева  $Q_T$  удобрений в зависимости от заданной нормы высева  $Q_3$ , рабочей скорости движения, рабочей ширины захвата и объемной массы удобрений определить по формуле:

$$Q_T = Q_3 K_v K_\beta K_\gamma$$

где  $K_v$ ,  $K_\beta$ ,  $K_\gamma$  - соответственно коэффициенты скорости, ширины захвата и объемной массы удобрений.

$$K_v = \frac{V_p}{V_T}; \quad K_\beta = \frac{\beta_p}{\beta_T}; \quad K_\gamma = \frac{\gamma_T}{\gamma_d};$$

где  $V_T$ ,  $\beta_T$ ,  $\gamma_T$  - соответственно табличные значения скорости, ширины захвата и объемной массы;

$V_R, \beta_R, V_D$  - соответственно рабочая скорость движения, ширина захвата и действительный объемный вес удобрений.

Рабочая скорость движения выбирается с учетом дорожных условий, опытным путем.

Рабочая ширина захвата определяется также опытным путем. Рабочей считается та ширина, на которой удобрения распределены равномерно. Допустимая неравномерность высева удобрений для центробежных разбрасывателей составляет 25 %.

Значение рабочей скорости  $V_R$ , рабочей ширины захвата  $\beta_R$  и действительного объемного веса удобрений для расчета задаются.

После подсчета табличной нормы высева  $Q_T$  по табл. 2 определяется деление шкалы рычага регулировки высевной щели.

Примерные нормы высева минеральных удобрений (сидератов) даны в табл. 2. Пользуясь таблицей, необходимо подобрать положение рычага дозирующих заслонок для данного вида удобрений, полезной ширины захвата, при заданной скорости движения агрегата и средней амплитуде колебания аппарата подачи.

Таблица 2

Примерные нормы высева удобрений в кг/га при скорости агрегата 7,5 км/ч и при средней амплитуде колебания аппарата подачи

Вид удобрений	Полезная ширина захвата, м	Деление шкалы рычага регулировки высевной щели									
		2	4	6	8	10	12	14	16	18	20
Гранулированный суперфосфат	11	45	70	120	250	400	570	800	1050	1400	1900
Кристаллическая аммиачная селитра	9	40	45	50	70	110	180	260	360	500	700
Порошкообразный суперфосфат	6	45	70	130	240	360	500	650	800	1000	1200

Нормы высева:

- при максимальной амплитуде колебания на 30- 40 % выше;
- при минимальной амплитуде на 30 - 40 % ниже приведенных.

### 3. Машина для внесения минеральных удобрений МВУ-8

3.1. Назначение. Машина предназначена для поверхностного (сплошного) внесения минеральных удобрений, извести и гипса.

3.2. Устройство. МВУ-8 (рис. 3) представляет собой полуприцеп и состоит из следующих узлов: кузова 2 с рамой, ходовой системы; привода рабочих органов; рассеивающих дисков 10; дозирующей заслонки 2 (рис. 4); туконаправителя 2; конвейера питателя 3; тормозной системы и электрооборудования.

Машина агрегатируется с тракторами тягового класса 30 кН типа Т-150К, имеющим частоту вращения ВОМ 540 об/мин и оборудованным гидрофицированным тяговым крюком.

Привод рабочих органов осуществляется от ВОМ трактора или ходового колеса машины при помощи карданных передач, редукторов, цепных и ременных передач.

#### 3.3. Технологический процесс работы.

Принцип работы машины заключается в следующем: через дозирующую заслонку 2 и туконаправитель 6 удобрения подаются конвейером-питателем 3 (рис. 4) на рассеивающие диски 10 (рис. 3), которые рассеивают их веерообразным потоком на поверхность почвы (рис. 5).

#### 3.4. Устройство рабочих органов.

Кузов машины металлический цельносварной конструкции, выполнен совместно с рамой. Кузов служит основанием для крепления рабочих органов и вспомогательных сборочных единиц и выполняет функцию приемного устройства для загружаемых удобрений.

Днище кузова выполнено из коррозионностойкого материала.

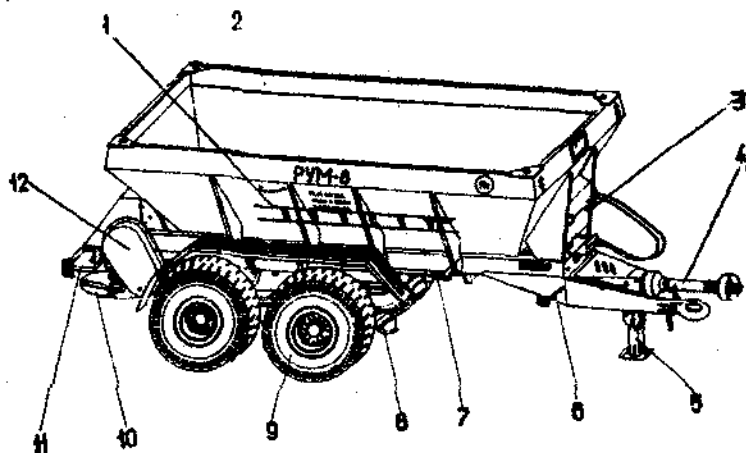
Рама состоит из двух продольных лонжеронов, связанных поперечинами, и дышла с прицепной петлей.

Конвейер-питатель предназначен для подачи удобрений к рассеивающим органам и представляет собой бесконечную цепь, состоящую из транспортирующих прутков и соединительных пластин.

Дозирующая заслонка представляет собой секционный подпружиненный шибер, перемещающийся на заднем борту кузова в направляющих и предназначена для установки необходимой дозы внесения удобрений. Перемещение заслонки осуществляется вручную штурвалом 1 (рис. 4) с помощью зубчато-реечного механизма.

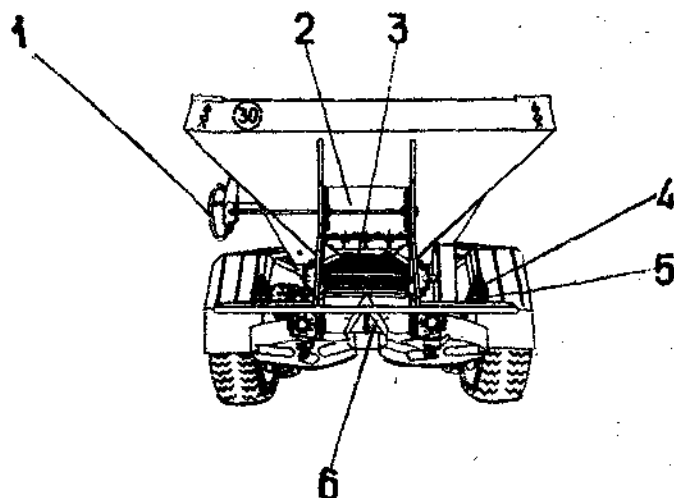
Рассеивающие центробежные диски предназначены для непосредственного рассеивания удобрений на поверхность почвы. Для увеличения ширины рассеивания, а также улучшения равномерности распределения удобрений диски выполнены конусными. Каждый диск имеет по четыре лопатки С-образного сечения.

Туконаправитель представляет собой лоток сварной конструкции из коррозионностойкой стали.



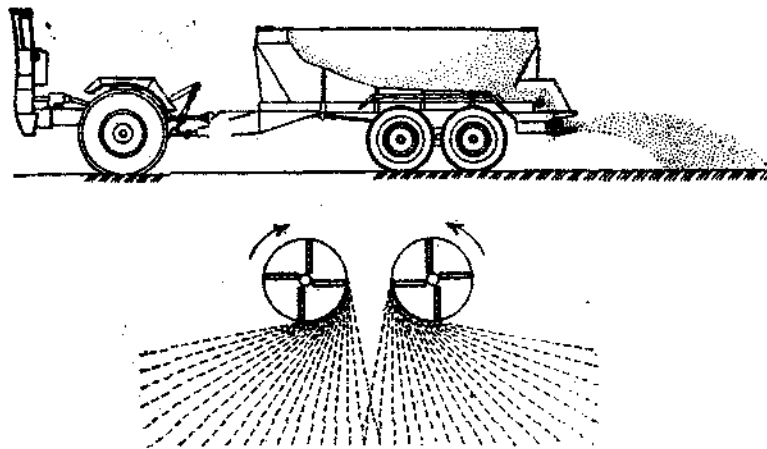
**Рис. 3. Машина для внесения минеральных удобрений МВУ-8:**

1 - лестница; 2 - кузов; 3 - кронштейн крепления штангов; 4 - вал карданный; 5 - опора; 6 - рукоятка ручного тормоза; 7 и 12 - световозвращатели; 8 - камера тормозная; 9 - ходовая система; 10 - диски рассеивающие; 11 - бампер; 12 - привод конвейера-питателя.

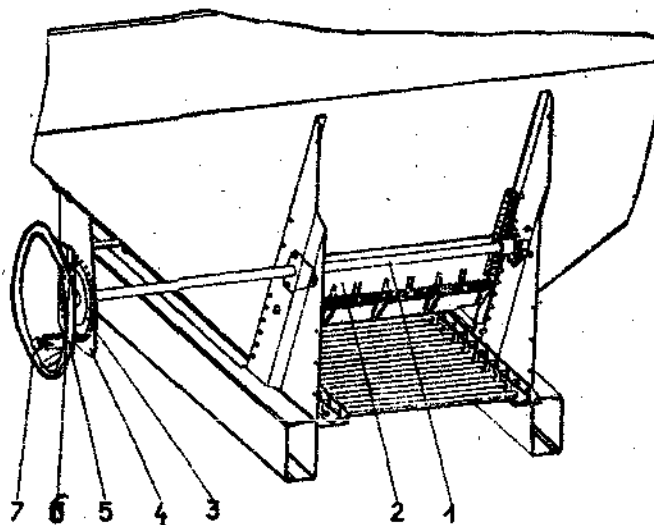


**Рис. 4. Машина МВУ-8. Вид сзади:**

1 - штурвал дозирующей заслонки; 2 - заслонка дозирующая; 3 - конвейер-питатель; 4 - световозвращатель; 5 - фонарь; 6 - туконеправитель.



**Рис. 5. Схема технологическая внесения удобрений машиной МВУ-8:**



**Рис. 6. Схема к настройке заданной дозы внесения удобрений:**  
 1 – вал; 2 – дозирующая заслонка; 3 – лимб; 4 – кронштейн; 5 – штурвал; 6 – окно указательное; 7 – фиксатор.

Для подачи удобрений на каждый диск в туконаправителе имеется делитель потока, состоящий из двух шарнирно-подвижных стенок, позволяющих изменять место подачи массы.

### 3.5. Основные технологические регулировки и настройка машины.

*Установка заданной нормы внесения удобрений.* Открытие высевной щели на заданную норму внесения удобрений производится в следующем порядке (рис. 6):

- необходимо оттянуть на себя шаровую ручку фиксатора 7 и повернуть ее в любую сторону так, чтобы штифт фиксатора был вне прорези;
- вращать штурвал 5 до тех пор, пока в окне 6 не появится номер отверстия, соответствующего высоте открытия дозирующей заслонки для заданной дозы внесения;
- зафиксировать штурвал в данном положении.

Номер отверстия на лимбе определяется по табл. 3 и 4 в зависимости от вида удобрений и дозы внесения.

Таблицы составлены при средней рабочей ширине захвата, расчетной насыпной плотности и (при приводе конвейера-питателя от ВОМ) при поступательной скорости агрегата 13,36 км/ч.

Дозы внесения удобрений, указанные в табл. 3 и 4, действительны только при соответствующих им значениях насыпной плотности и рабочей ширины рассеивания. При других значениях этих показателей для получения дозы, указанной в таблицах, необходимо произвести корректировку высоты открытия дозирующей заслонки, т.е. определить действительный (фактический) номер отверстия по лимбу. Для этого необходимо произвести перерасчет фактической дозы внесения по формулам, приведенным выше для навесного разбрасывателя НРУ-0,5.

*Равномерность внесения удобрений.* Подача удобрений ближе к центрам дисков увеличивает концентрацию их по краям засеваемой полосы, удаление места подачи от центра диска увеличивает их концентрацию в средней части засеваемой полосы.

Для равномерного распределения удобрений по ширине захвата следует также пользоваться перемещением туконаправителя "вперед", "назад" – рис. 7.

Перемещение туконаправителя вперед по ходу движения машины увеличивает концентрацию удобрений в средней части засеваемой полосы, а перемещение его назад увеличивает концентрацию удобрений по краям засеваемой полосы.

Для аммиачной селитры, мочевины и гранулированного суперфосфата рекомендуется туконаправитель крепить на крайнем заднем отверстии (по ходу машины), а подвижные делители на отверстию № 1.

Таблица 3

Дозы внесения минеральных удобрений в варианте с приводом конвейера-питателя от колеса машины

Вид удобрений	$\gamma$ , т/м <sup>3</sup>	$B_p$ , м	Дозы внесения, ц/га																		
			2	3	4	5	6	7	8	9	10	11	12	13	14	15	17	18	19	20	
Селитра аммиачная	0,9	17	5	7	9	12	14	17	19	21	24	26	28	31	33	36					
Суперфосфат	1,1	20	5	7	9	11	14	16	18	21	23	25	27	30	32	34	36				
Калий хлористый	1,0	12	3	5	6	8	9	11	12	14	15	17	18	20	22	23	25	26	28	29	31

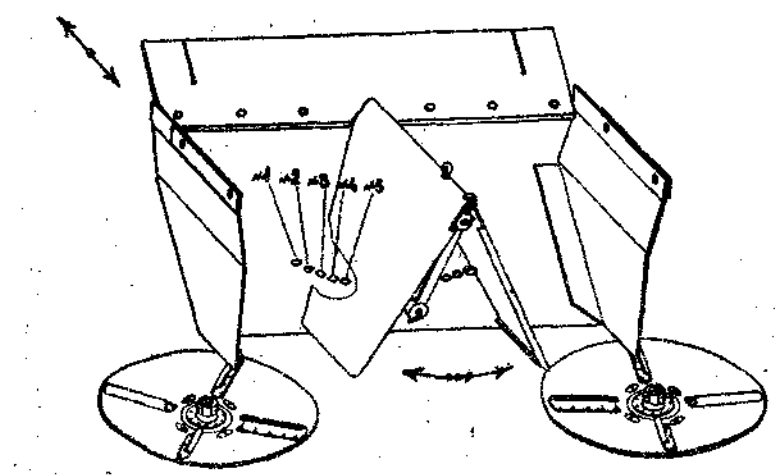
Примечание:  $\gamma$  - насыпная плотность, т/м<sup>3</sup>;  $B_p$  - рабочая ширина захвата машины, м.

Таблица 4

Дозы внесения мелиорантов в варианте с приводом конвейера-питателя от ВОМ трактора

Вид удобрений	$\gamma$ , т/м <sup>3</sup>	$B_p$ , м	Дозы внесения, ц/га												
			10	20	30	40	50	60	70	80	90	100			
Фосфогипс	1,0	15	5	10	15	20	25	30	35						
Мука доломитовая	1,2	14	4	8	12	16	20	24	28	32	36				
Мука известняковая	1,2	12	4	7	10	14	17	20	24	27	30	34			

Примечание:  $\gamma$  - насыпная плотность, т/м<sup>3</sup>;  $B_p$  - рабочая ширина захвата машины, м.



**Рис. 7. Схема регулирования туконправителя:**  
1, 2, 3, 4 и 5 – отверстия регулировочные.



## ЛАБОРАТОРНАЯ РАБОТА № 6

Тема: "Машины для внесения органических удобрений"

### Цель работы:

1. Изучить назначение, устройство и технологический процесс работы:
  - прицепа-разбрасывателя РОУ-6 (ПРТ-16)
  - жидкеразбрасывателя РЖТ-8
  - подкормщика-опрыскивателя ПОМ-630 (ПОУ)
2. Изучить основные технологические регулировки машин.
3. Составить отчет по работе.

### Общие положения

#### 1. Прицеп-разбрасыватель твердых органических удобрений.

1.1. Назначение. Прицеп-разбрасыватель РОУ-6 (ПРТ-16) предназначен для транспортировки и основного внесения органических удобрений (навоза, торфа, компостов) в течение года.

1.2. Устройство. Разбрасыватель (рис. 1) состоит из рамы, ходовой части, кузова, силовой передачи, подающего транспортера 1, разбрасывающего устройства 3.

1.3. Технологический процесс работы. Удобрения, находящиеся в кузове, подаются транспортером к разбрасывающему устройству. Здесь они измельчаются и разбрасываются по поверхности почвы. При использовании разбрасывателя в качестве транспортирующего средства, разбрасывающее устройство заменяется задним бортом.

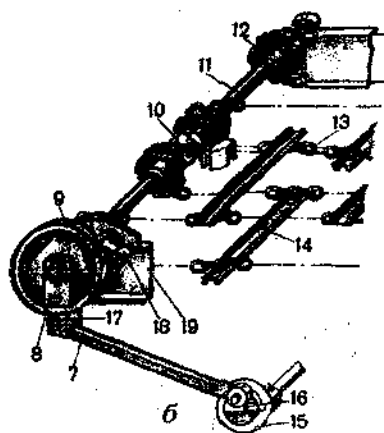
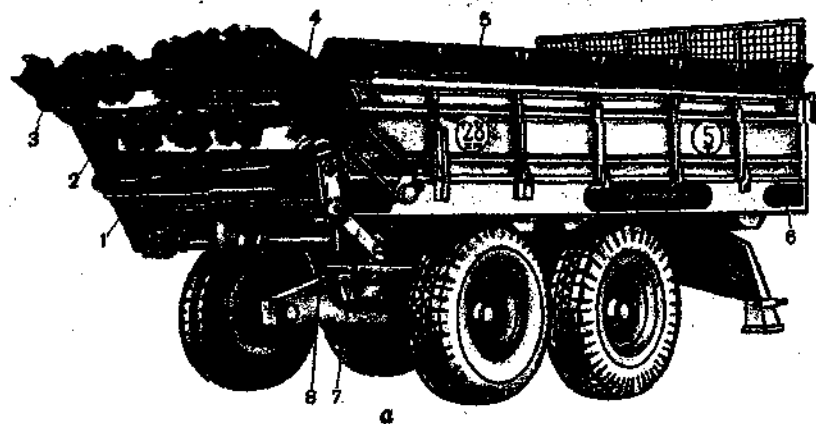
#### 1.4. Устройство рабочих органов.

Кузов разбрасывателя РОУ-6 оснащен надставными деревянными бортами 5, а у ПРТ-16 состоит из двух частей: основной и самосвальной. Самосвальная закреплена на шарнирах, вокруг которых она поворачивается при подъеме её гидроцилиндрами, закрепленными на раме.

Транспортер 1 цепочно-планчатого типа подает массу к разбрасывающему устройству.

Разбрасывающее устройство состоит из двух барабанов: нижнего 2 - измельчающего и верхнего 3 - разбрасывающего. Измельчающий барабан имеет лопасти в виде клиньев у ПРТ-16 и шнеки у РОУ-6, разбрасывающий - в виде шнека с левым и правым направлением.

Настройка. Дозы внесения удобрений регулируются изменением скорости движения транспортера с помощью замены ведущей звездочки у ПРТ-16, или изменением радиуса кривошипа 9 привода транспортера 1 у РОУ-6. Доза



**Рис. 1. Прицеп-разбрасыватель РОУ-6:**

а – общий вид; б – привод транспортера:

1 – транспортер цепочно-шланчатый; 2 – барабан измельчающий; 3 – барабан разбрасывающий; 4 – защитный кожух передачи; 5 – надставной борт кузова; 6 – натяжное устройство; 7 – шатун; 8 – коромысло; 9 – храповое колесо; 10 – опорный подшипник; 11 – ведущий вал; 12 – звездочка; 13 – цепь; 14 – скребок; 15 – корпус кривошипа; 16 – диск кривошипа; 17 – ведущая собачка; 18 – предохранительная собачка; 19 – брус рамы.

внесения также зависит от скорости движения агрегата, когда рабочие органы имеют привод от ВОМ трактора.

Теоретические дозы внесения удобрений для ПРТ-16 при плотности навоза  $800 \text{ кг/м}^3$ , рабочей ширине разбрасывания 5-6 м, скорости движения агрегата (ПРТ-16) 10 км/ч и числе зубьев ведомой звездочки  $Z = 32$  зависят от числа зубьев ведущей звездочки – 13, 22 и 28. Соответственно доза внесения удобрений составляет: - 20, 40 и 60 т/га.

Дозы внесения удобрений для РОУ-6 настраиваются по таблице инструкции.

## **2. Жижеразбрасыватель.**

2.1. Назначение. Жижеразбрасыватель РЖТ-8 предназначен для самозагрузки, транспортировки, перемешивания и сплошного поверхностного распределения жидкого навоза и навозной жижи, а также для транспортировки жидких минеральных удобрений, заправки опрыскивателей рабочими растворами пестицидов, перевозки жидких материалов, мойки машин и тушения пожаров в сельской местности.

2.2. Устройство. Жижеразбрасыватель (рис. 2) представляет собой цистерну-полуприцеп, передняя часть которой опирается на гидрокрюк трактора, а задняя - на ось ходовых колес. Разбрасыватель состоит из цистерны 1, вакуумной системы и заправочного рукава 5, напорно-переключающего устройства, механизма привода, системы управления, тормозной системы и электрооборудования.

### 2.3. Технологический процесс работы.

При самозагрузке (рис. 2в), заправочный рукав 7 опускают в рабочую жидкость. Переключающим устройством перекрывают напорный трубопровод 11 и открывают загрузочный трубопровод. Вакуум-насосами создают разрежение в цистерне и засасывают удобрения в цистерну.

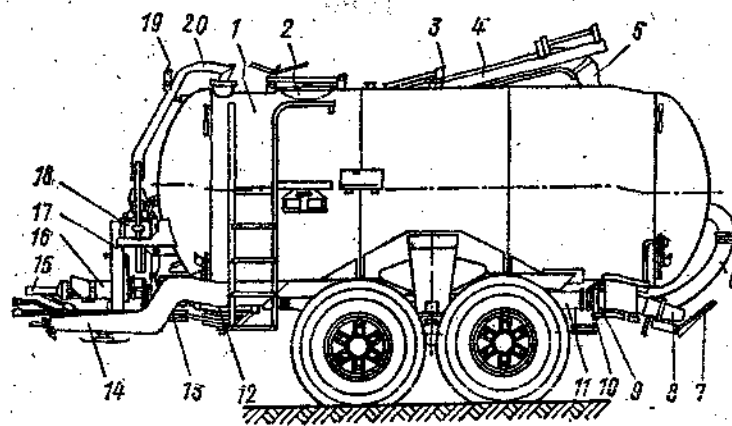
При розливе удобрений (рис. 2г) открывают напорный трубопровод 11, и центробежным насосом 14 подают жидкость через насадок на распределительный щиток 21, откуда она разливается по поверхности почвы.

Если закрыть с помощью гидроцилиндра заслонкой напорный трубопровод, то центробежный насос 14, перегоняя рабочую жидкость, перемешивает её (рис. 2д).

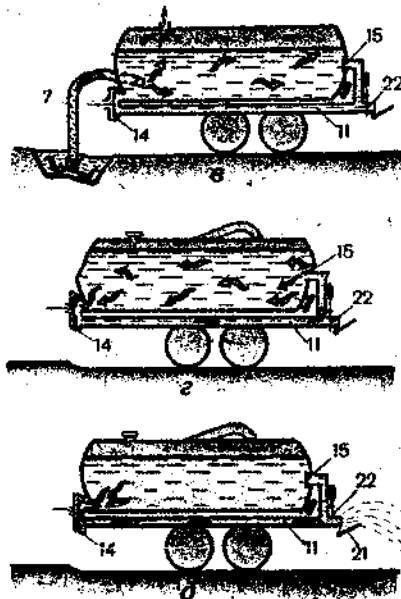
### 2.4. Устройство рабочих органов.

Цистерна 1 имеет емкость  $8 \text{ м}^3$ . В нижней части днища укреплены корпус насоса 12 и напорный трубопровод 11 для перемешивания и разлива удобрений с насадком 8 и распределительным щитком 7.

Вакуумная система состоит из двух ротационно-вакуумных насосов 18, воздухопроводов 20, заправочной штанги 4 и предохранительного устройства. Насосы вакуумной системы включаются в работу с помощью клиноременной передачи от ВОМ трактора. Подъем, опускание и поворот штанги производится с помощью гидроцилиндров жижеразбрасывателя.



a



**Рис. 2. Жижеразбрасыватель РЖТ-8:**

а – общий вид.

1 – цистерна; 2 – люк; 3 – держатель; 4 – штанга; 5 – заправочный рукав; 6 – переливной трубопровод; 7 – щиток распределительный; 8 – сменный насадок; 9 – кран; 10 – труба сливная; 11 – трубопровод напорный; 12 – насос центробежный; 13 – ременная передача; 14 – прицепное устройство; 15 – вал контрпривода; 16 – кожух; 17 – устройство переключающее; 18 – вакуум-насос; 19 – уровнемер; 20 – воздуховод.

в – схема заправки; г – схема перемещения; д – схема разлива удобрений.

7 – заправочный рукав; 11 – напорный трубопровод; 14 – центробежный насос; 15 – рукав; 21 – щиток распределительный; 22 – заслонка.

В напорно-переключающее устройство входит центробежный насос 12, напорный трубопровод 11 и заслонка. При подъеме штанги 4, выключается вакуум-насос и перемещается заслонка, соединяющая напорный рукав с переливным трубопроводом 6.

На валу контрпривода 15 установлена муфта включения, с помощью которой включают либо вакуум-насосы, либо центробежный насос, производящий разлив удобрений. Рукав для мойки машины и тушения пожара, присоединяют к выливному патрубку, с которого снимают насадок разлива.

### 2.5 Настройка машины.

1. Равномерное распределение удобрений по полю производится отражательным щитком, который при установке под углом  $27^\circ$  обеспечивает ширину захвата 8-10 м, ширина захвата уменьшается при установке угла в  $17^\circ$ .

2. Доза внесения удобрений регулируется сменными насадками с различным диаметром отверстий и изменением скорости движения агрегата. Ориентировочно дозу вылива можно установить по табл. 1.

Таблица 1

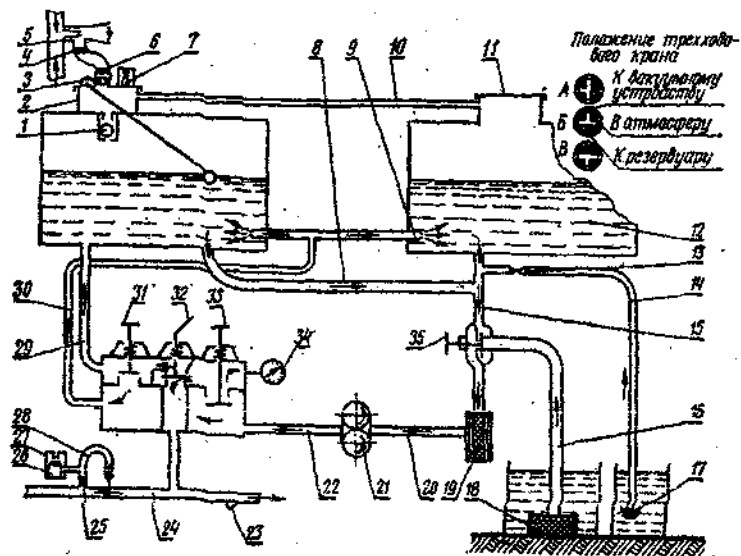
Ориентировочные дозы вылива удобрений (т/га)

Скорость движения агрегата, км/ч	Диаметр отверстия насадки, мм			
	50	80	100	120
6,5	19	32	40	50
7	17	30	35	45
8	16	27	32	40
9	13	23	30	35
10	10	20	26	30

## 3. Подкормщик-опрыскиватель

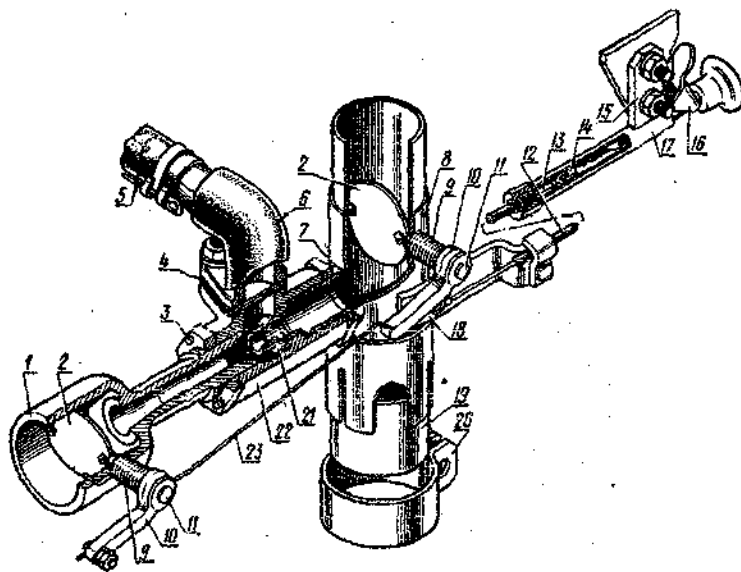
3.1 Назначение. Подкормщик ПОМ-630 (ПОУ) предназначен для внесения в почву водного аммиака или других жидких минеральных удобрений при сплошной культивации; подкормке растений при междурядной культивации пропашных культур; при удобрении лугов и пастбищ; при предпосевной культивации с одновременной заделкой препарата рабочими органами почвообрабатывающих орудий; сплошного опрыскивания пестицидами.

3.2 Устройство. Подкормщик (рис. 3) состоит из двух баков 12 для рабочей жидкости с гидравлическими мешалками 9, краном 6 и предохранительным клапаном 7, клапаном ограничения 1 уровня заправки баков и уровнемером 3, кронштейнов крепления баков по обеим сторонам трактора, рукава соединяющего оба бака 8, напорной коммуникации с пультом управления 36, заправочных рукавов 14 и 16, насоса 21, газоструйного эжектора 5 для самозаправки, штанги сплошного опрыскивания; подкормочного приспособления с коллекторами.



**Рис. 3. Технологическая схема подкормщика-опрыскивателя:**

1 - шар; 2 - горловина левого бака; 3 - уровнемер; 4 - предохранительная сетка; 5 - газовый эжектор; 6 - трехходовой кран; 7 - предохранительный клапан; 8 - рукав; 9 - гидромешалка; 10 - воздуховод; 11 - крышка правого бака; 12 - правый бак; 13 - кран; 14 - заправочный рукав; 15 - патрубок; 16 - заборный рукав; 17, 18 и 19 - фильтры; 20 - рукав; 21 - насос; 22 - шланг; 23 - распылитель; 24 - штанга; 25 - жиклер; 26 - поплавок; 27 - сифон-индикатор; 28 - подкормочная трубка; 29 и 30 - шланги; 31 - регулятор расхода; 32 - отсечное устройство; 33 - регулятор давления; 34 - манометр; 35 - вентиль; А, Б и В - положения трехходового крана соответственно при заправке, при внесении водного аммиака и при опрыскивании.



**Рис. 4. Газоструйный эжектор:**

1 - камера смешивания; 2 - заслонка; 3 - контргайка; 4 - сетка; 5 - рукав; 6 - угольник; 7 - патрубок; 8 - корпус; 9 - пружина; 10 - рычажок; 11 - ось; 12 - ошлетка; 13 - канат; 14 - стержень фиксатора; 15 - фланец; 16 - защелка; 17 - трубка; 18 - пружина; 19 - прокладка; 20 - хомут; 21 - сопло; 22 - камера; 23 - канат.

3.3. Технологический процесс работы. Во время работы жидкость из баков 12, через вентиль 35 и фильтр 19 напорной коммуникации, поступает к насосу 2. Насосом жидкость, через пульт управления подается на рабочие органы (подкормочное приспособление 24-28 или штангу 24 с распылителями 33) и на гидромешалки 9. Избыток жидкости, не пропускаемой пультом управления на рабочие органы, переливается по рукаву 29 в бак.

На поворотах, при переездах и различных остановках после выключения насоса, работающего от ВОМ трактора, срабатывают клапаны отсеки 32 для прекращения подачи жидкости к рабочим органам.

Самозаправка баков подкормщика осуществляется посредством газоструйного эжектора 5 через всасывающую коммуникацию с заправочными рукавами 14 и 16.

Кран 6 на баке переключается для выполнения следующих операций:

- для заправки устанавливается в положение, соединяющее баки с эжектором;

- при внесении водного аммиака, когда температура воздуха выше  $10^{\circ}\text{C}$ , баки разобщаются с атмосферой.

Пары аммиака, заполняющие баки при давлении выше 0,02 Мпа, выпускаются в атмосферу через предохранительный клапан.

За 6-8 м до конца гона необходимо выключать подачу аммиака к рабочим органам. Спустя 6-7 секунд жидкость в подкормочных трубках 28 свободно вытечет, благодаря сообщению подкормочной трубки с атмосферой, через отверстия в крышке сифона-индикатора 27.

3.4 Устройство рабочих органов. Баки 12 для рабочей жидкости изготовлены из нержавеющей стали. Каждый бак имеет верхнюю 11 и нижнюю горловины. К нижним присоединены коммуникации. Через верхнюю проводят осмотр и промывку баков, там же размещен уровнемер 3, предохранительный клапан 7 и клапан ограничения заправки 1. К ниппелям на горловинах присоединяется воздушный рукав 10, соединяющий оба бака.

Пульт управления служит для регулирования давления в напорной коммуникации, точной дозировки и перекрытия подачи жидкости поступающей на рабочие органы, для подачи рабочей жидкости к гидромешалкам и перелива неиспользованной рабочей жидкости в бак при превышении давления в напорной коммуникации, а также для мгновенного сброса давления на рабочих органах при опрыскивании.

Пульт состоит из предохранительного клапана, регулятора давления 33 с манометром 34, регулятора расхода жидкости 31, переливного клапана и отсечного устройства 32 с гидроцилиндром.

Гидроцилиндр предназначен для открытия и закрытия подачи жидкости на рабочие органы, и принудительного открытия отсечного устройства посредством толкания. При внесении аммиака клапан постоянно закрыт.

Насос шестеренчатый 21 служит для нагнетания рабочей жидкости и приводится в действие от ВОМ трактора.

Газоструйный эжектор (рис. 4) предназначен для создания в баках разрежения. Он работает от энергии выхлопных газов двигателя трактора. Он состоит из корпуса 3, струйного сопла 21, смесительной камеры 22, двух за-

слонок 2 и рукава 5, соединяющего его с полостью баков. При закрытии корпуса заслонкой с помощью тяги 23 фиксатора, открывается заслонка камеры смешения и выхлопные газы направляются через струйное сопло 21 в смешительную камеру. Выходя из сопла с большой скоростью, выхлопные газы отсасывают по рукаву 5 воздух из баков, создавая в них разрежение. А поскольку баки соединены заправочным рукавом 16 с заправочной емкостью, находящейся под давлением атмосферы то жидкость начинает поступать в баки.

*Штанга* захватом 16,2 м с навесным устройством предназначена для сплошного опрыскивания растений рабочими жидкостями.

Штанга выполнена в виде трех металлических ферм, соединенных с трактором посредством навески и шарнирно друг с другом. Положение штанги по высоте регулируется гидроцилиндром. Складывание и раскладывание штанги осуществляется горизонтальными гидроцилиндрами и трособлочной системой. На штанге закрепляются коллекторы со скобами, предназначенными для установки распылителей.

Во избежание вылива жидкости из коллекторов на поворотах и остановках распределители снабжены резиновыми клапанами отсечки диафрагменного типа. Распылители используют щелевые и дефлекторные.

*Приспособление подкормочное* предназначено для сплошного опрыскивания или подкормки растений.

Приспособление (рис. 3) состоит из штанг-коллекторов 24, распределяющих рабочую жидкость, поступающую от напорной коммуникации через фильтр 19 на рабочие органы; держателей, сифонов-индикаторов 27 с жиклерами 25 для отсечки жидкости из питателей при поворотах агрегата; подкормочных трубок 28, соединяющих штангу-коллектор 24 через сифоны-индикаторы с лапами культиватора; щелевых распылителей с индивидуальными клапанами отсечки.

### 3.4. Настройка.

Установка подкормщика-опрыскивателя на норму расхода рабочей жидкости для каждой технологической операции и рабочие параметры (рабочая скорость движения агрегата, тип распылителей или жиклеров) производится с использованием табл. 2.

По таблице для соответствующего варианта работы определяется необходимое рабочее давление в зависимости от нормы расхода, количества распылителей и рабочей скорости.

Устанавливается по манометру выбранное рабочее давление и определяется фактический расход жидкости через распылители и сравнивается с расходом, представленным в табл. 2.

Увеличивается или уменьшается рабочее давление с помощью пульта управления, если фактический расход через распылитель отличается от заданного.



Таблица 2

НАСТРОЙКА ПОДКОРМЩИКА ДЛЯ ВНЕСЕНИЯ В ПОЧВУ  
ВОДНОГО АММИАКА ПРИ СПЛОШНОЙ КУЛЬТИВАЦИИ

Рабочее давление, Мпа (кгс/см <sup>2</sup> )	Расход через один жиклер, л/мин	К-во жик- леров, шт.	Ширина захвата, м	Норма расхода, л/га, при скорости движения, км/ч							
				5,5	6	6,5	7	7,5	8	9	9,5
Культиватор КПС-4-02											
0,05 (0,5)	0,686	16	4	300	274	253	235	220	206	183	175
0,10 (1,0)	0,773			337	309	285	265	247	232	206	195
0,20 (2,0)	0,950			415	380	351	326	304	285	253	240
0,30 (3,0)	1,121			489	448	414	384	359	336	299	283
Культиватор КРН-4,2А											
0,05 (0,5)	0,686	12	4,2	215	198	181	168	157	147	131	125
0,10 (1,0)	0,773			242	223	204	189	177	166	147	139
0,20 (2,0)	0,950			297	274	251	233	217	204	181	171
0,30 (3,0)	1,121			351	323	296	275	256	240	213	202

## ЛАБОРАТОРНАЯ РАБОТА № 7

### Тема: "Рядовые сеялки"

#### Цель работы:

1. Изучить устройство и работу зерновой и овощной сеялок.
2. Рассмотреть устройство и технологический процесс работы катушечных высевающих аппаратов.
3. Изучить устройство дисковых сошников зерновой и овощной сеялок.
4. Изучить порядок подготовки к работе рядовых сеялок.
5. Составить отчет по работе.

#### Общие положения

### 1. Устройство рядовых сеялок

*1.1 Зернотуковая сеялка* (рис. 1) и ее модификации предназначены для посева рядовым способом, узкорядным и широкорядным способами зерновых, кормовых, масличных и технических культур с одновременным внесением в рядки минеральных удобрений.

Сеялка состоит из рамы 12 с прицепным устройством, опорно-приводных колес 11, зернотуковых бункеров с высевающими аппаратами, семяпроводов 6, дисковых однострочных сошников 9 и 10 с загортачами 8, механизмов передач, подъема сошников и регулировки глубины их хода.

На раме установлены два бункера, разделенные перегородками на переднее 2 семенное и заднее 3 туковое отделения. К дну бункеров прикреплены 24 катушечных 1 семявысевающих и катушечно-штифтовых 4 туковысевающих аппаратов с групповой разгрузкой. Семявысевающие аппараты каждого бункера снабжены регулятором нормы высева.

Сошники поводками присоединяют к переднему брусу рамы и располагают в два ряда. Сошники заделывают семена в рядки с междурядьями 15 см.

Высевающие аппараты приводятся во вращение от обоих опорно-приводных колес 11 с помощью двух боковых 26, промежуточной 23, двух центральных цепных передач и редуктора, снабженного сменными шестернями. Перестановкой местами шестерен изменяют передаточное отношение редуктора и, следовательно, частоту вращения катушек семя- и туковысевающих аппаратов. Сочетание регулировки рабочей длины катушки и передаточного отношения позволяет изменять норму высева семян в широких пределах (для пшеницы от 70 до 230 кг/га), а удобрений от 36 до 232 кг/га.

Механизм подъема сошников включает гидроцилиндр 16, закрепленный на рычаге 15 регулятора глубины, двуплечий рычаг 17, тяги 18, вал 3, вилки 4 и штанги 5. Для опускания сошников и включения передачи на семя-



и туковысевающие аппараты, рукоятку гидрораспределителя переводят в положение "ОПУСКАНИЕ". После заглубления сошников рукоятку переводят в положение "НЕЙТРАЛЬНОЕ".

1.2. Овощная сеялка (рис. 2) предназначена для посева семян овощных культур широкорядным и ленточным способом. Сеялка снабжена катушечными 10 для семян и катушечно-штифтовыми 3 для удобрений высевальными аппаратами, двухсекционным бункером для семян 7 и удобрений 6, полозовидными 1 (для удобрений) и дисковыми 12 (для семян) сошниками, приводными колесами 16, механизмами передач 4, маркерами и замком автоцепки. В семенном бункере установлена ворошилка 9, в туковом шнек-нагнетатель 5. Для мелкосемянных культур сеялка оборудуется вставными бункерами 8.

В комплект сеялки входят однострочные и двухстрочные дисковые сошники с ребордами, которые могут обеспечивать посев с шириной строк 5, 8 и 10 см. Эту регулировку выполняют перестановкой крепления кронштейнов по отверстиям. Полозовидные и дисковые сошники заделывают удобрения и семена раздельно: удобрения на 2...3 см глубже семян. Сошники крепятся к брусу параллелограммным механизмом.

Высевающие аппараты для семян у овощной сеялки принципиально не отличаются от описанных выше, однако катушка имеет разновеликие ребра, а клапан имеет порожек на конце, что улучшает равномерность высева. Норма высева семян регулируется аналогично зерновой сеялке, глубина заделки семян регулируется сменой реборд (глубина 2, 3 и 4 см) и изменением давления пружин на штанге.

К сошникам сзади крепятся прикапывающие каточки 13 и шлейфы 14. Каточки осаждают почву и создают хороший контакт семян с ней. Давление каточков на почву регулируется сжатием пружин.

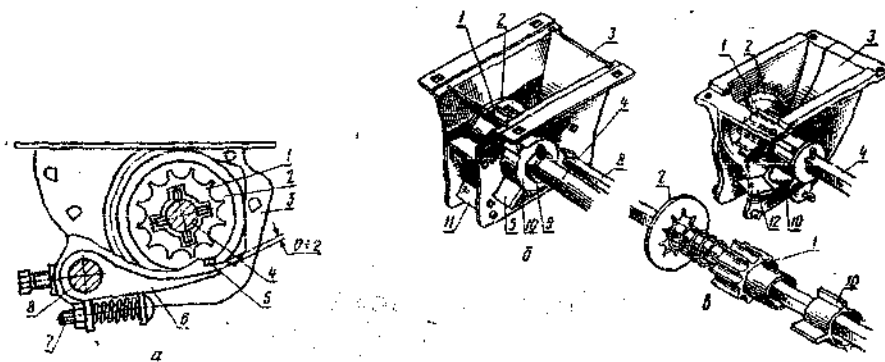
## 2. Катушечный высевальный аппарат

Катушечный высевальный аппарат (рис. 3) состоит из штампованного корпуса 3, катушки 1, розетки 2, муфты 9 и клапана 6.

Катушка включает желобчатую и цилиндрическую части. Желобчатая часть вставлена в розетку 2, смонтированную в кольцевой выемке на левой стенке корпуса 3 и может в ней вращаться. На цилиндрическую часть катушки надета муфта 9, имеющая два ребра 5, которые входят в прорези на правой стенке корпуса. Катушка с муфтой закреплена на валу 4, общем для двенадцати высевальных аппаратов. Катушка вращается вместе с валом и розеткой, а муфта остается неподвижной.

Дном высевального аппарата является подпружиненный клапан 6, закрепленный на валу 8 групповой разгрузки.

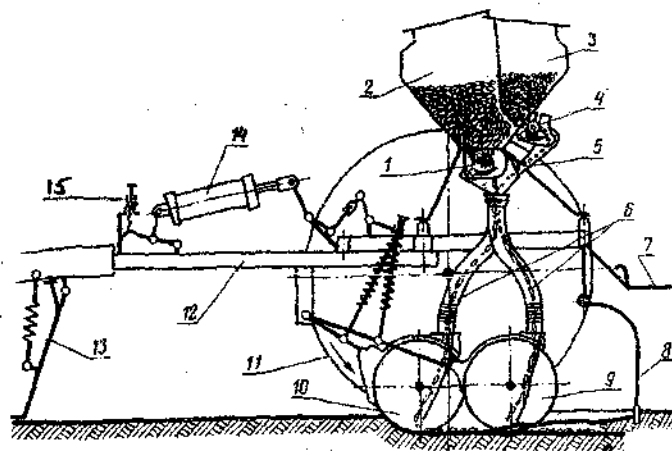
Семена из бункера (рис. 3 и 4) поступают в корпус аппарата и заполняют пространство вокруг катушки. Вращающаяся катушка перемещает семена заповишие в желобки и часть семян, расположенных вблизи ее ребер (активный слой) и сбрасывает их в конце клапана в воронку семяпровода.



**Рис. 3. Катущечные высевальные аппараты:**

а) со штампованной коробкой и подпружиненным доньшком; б) то же, но с закреплённым доньшком; в) с литой коробкой и переставным доньшком:

1 - катушка; 2 - розетка; 3 - семенная коробка; 4 - валик высевальных аппаратов; 5 - ребро муфты; 6 - клапан; 7 - регулировочный болт; 8 - валик клапанов опорожнения; 9 - регулировочная шайба; 10 - муфта; 11 - неподвижное доньшко; 12 - переставное доньшко.



**Рис. 4. Технологическая схема рядовой сеялки:**

1 - семявысевающий аппарат; 2 - ящик для семян; 3 - ящик для удобрений; 4 - туковывсевающий аппарат; 5 - лоток; 6 - семяпроводы; 7 - подножная доска; 8 - загорточ; 9 и 10 - задний и передний дисковые солнышки; 11 - пневматическое колесо; 12 - рама; 13 - под-держка; 14 - гидроцилиндр.

Высев семян зависит от длины рабочей части катушки и частоты ее вращения. Катушечные высевальные аппараты универсальны, их легко приспособить для высева различных культур. Для высева крупных семян зазор между клапаном и ребром катушки увеличивают, а для мелких уменьшают поворотом вала 8. При высева мелких семян зерновых культур зазор устанавливают в пределах от 0 до 2 мм, а зернобобовых – от 8 до 10 мм.

### 3. Дисковые сошники

*Дисковый сошник* (рис. 5) образует в почве бороздку, в которую попадают семена. Почва осыпается от стенок бороздки и засыпает семена.

*Двухдисковый однострочный сошник* состоит из корпуса, к которому шарнирно присоединены заостренные левый 1 и правый диски под углом 10 градусов один к другому. Диски сходятся в передней части сошника в ножевидное ребро.

При перекачивании по почве диски разрезают ее, образуя бороздку. Семена и туки падают по раструбу корпуса в бороздку. В корпусе сошника между дисками закреплен направитель – в заднем сошнике изогнутый, в переднем – прямой, он обеспечивает сброс семян на дно бороздки. Для очистки внутренних поверхностей дисков к корпусу прикреплен чистик. Поводком сошник шарнирно соединен с сошниковым брусом. Глубину посева регулируют специальным винтом все сошники, и индивидуально сжатием пружин на штангах.

Пружина подъемно-нажимной штанги 5 удерживает диски на заданной глубине.

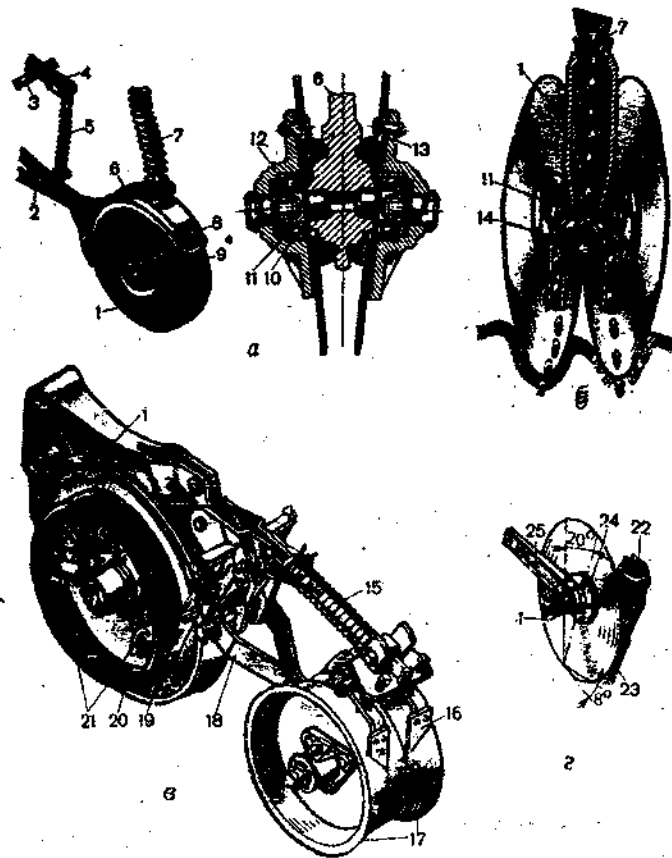
*Двухдисковый двухстрочный сошник* снабжен делительной воронкой 14, а его диски установлены на оси под углом 18. Поэтому каждый диск образует свою бороздку. Семена, движущиеся по семяпроводу 7, поступают в приемную воронку делителя, разделяются на два равных потока и сбрасываются на дно бороздок, т.е. высеваются в два рядка с междурядьем 6,5-8,5 см.

*Двухдисковый однострочный сошник с ребордами* предназначен для заделки семян на глубину 2-4 см. Реборда ограничивает заглубление сошника. Глубина зависит от диаметра реборд.

Сошники с ребордами устанавливаются на рисовых и овощных сеялках. К сошникам последних поводком 18 присоединены прикатывающие каточки 17 с коническими ободками. Каточки осаждают и уплотняют почву с обеих сторон борозды, оставляя неуплотненным верхний слой почвы над рядком для облегчения всхожести растений. Сжатием пружины на штанге 15 регулируют силу давления каточков на почву.

*Семяпроводы* (рис. 6) на зерновых и овощных сеялках применяют гофрированные и спирально-ленточные. Верхняя часть семяпровода (мундштук, воронка) шарнирно прикрепляется к коробке высевального аппарата, а нижняя (трубка) вставляется в сошник.

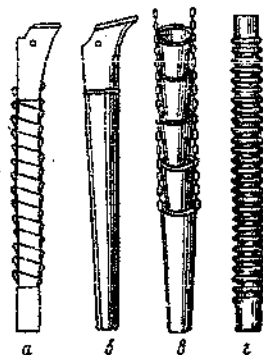
*Гофрированные семяпроводы* достаточно прочны, хорошо растягиваются, не теряют своих качеств в широком интервале температур.



**Рис. 5. Дискные сошники:**

а - двухдисковый однострочный; б - двухдисковый двухстрочный (узкорядный); в - овощной двухдисковый однострочный с ограничительными ребрами; г - однодисковый однострочный;

1 - левый диск; 2 и 18 - поводки; 3 - вал подъема; 5 - штанга с пружиной; 6 - корпус сошника; 7 - семяпрвод; 8 - кольцо для шлейфа; 9, 16, 19 и 23 - чистики; 10 - шарикоподшипник; 11 - ось; 12 - фигурная шайба; 13 - уплотняющая прокладка; 14 - делительная воронка; 15 - штанга с пружиной; 17 - каточек; 20 - ребра; 21 и 25 - кронштейны; 22 - воронка; 24 - ступица.



**Рис. 6. Семяпроводы и тупководы:**

а - спирально-ленточный; б - резиновый трубочатый; в - воронкообразный; г - резиновый гофрированный.

*Спирально-ленточные* семяпроводы изготовляют из стальной ленты, имеют малую массу, хорошо изгибаются, однако они могут растягиваться и терять семена.

*Рядовые сеялки* (зерновая и овощная) могут быть снабжены приспособлением для контроля и сигнализации (рис. 7). У зерновой сеялки система позволяет автоматически контролировать высев семян и заглубление сошников, а также осуществлять дистанционную связь между трактористом и сеяльщиком. Она состоит из источника тока ( электросистема трактора ), щитка сигнализации, сигнализаторов заглубления сошников и высевающих аппаратов, кнопки дистанционной связи и соединительных кабелей.

При замыкании цепи на щитке сигнализации трактора включается звуковой или световой сигнал.

Замыкание цепи происходит в следующих случаях:

- при неполном заглублении сошников;
- в процессе заглубления или подъеме сошников;
- при остановке валов семявысевающих аппаратов;
- при использовании кнопки дистанционной связи.

В транспортном положении сошников цепь размыкается изоляционной колодкой.

*На овощной сеялке* система сигнализации более сложная, основана на принципе фотоэлектрического эффекта. Она контролирует уровень семян и удобрений в бункерах, а также высев семян отдельными высевающими аппаратами. Ее работа описана в лабораторной работе № 8 "Пунктирные сеялки".

#### **4. Операции по подготовке рядовой сеялки к работе**

4.1. Проверяют техническое состояние сеялки.

4.2. Производят расстановку сошников по разметочной доске или сошниковому брусу.

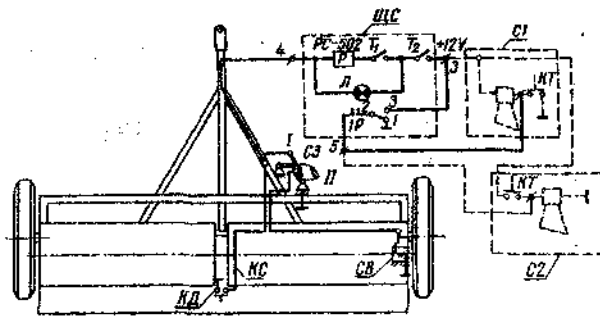
4.3. Устанавливают норму посева семян и удобрений.

4.4. Проверяют равномерность посева семян и при необходимости ее регулируют.

4.5. Устанавливают глубину хода сошников.

4.6. Устанавливают длину маркеров (или следоуказателей).





**Рис. 7. Электрическая схема приспособления контроля и сигнализации:**

КД - кнопка дистанционной связи; КС - кабель соединительный; СВ - сигнализатор вращения валов высевающих аппаратов; СЗ - сигнализатор заглубления сошников; ЩС - щиток сигнализации; С1 - схема включения сигнала тракторов МТЗ, ДТ-75, Т-150 и др.; С2 - схема включения сигнала трактора К-700; КТ - кнопка сигнала трактора.

## ЛАБОРАТОРНАЯ РАБОТА № 8

### Тема: "Пунктирные сеялки"

#### Цель работы

1. Изучить устройство, работу и регулировки пневматической и свекловичной сеялок. Рассмотреть устройство и технологический процесс высевяющих аппаратов.
2. Ознакомиться с системой сигнализации пунктирных сеялок.
3. Составить отчет по работе.

#### Общие положения

### 1. Устройство сеялок и их рабочих органов

1.1. Универсальная навесная пневматическая сеялка (рис. 1) предназначена для посева калиброванных и некалиброванных семян кукурузы, подсолнечника и других культур пунктирным способом с локальным внесением в почву гранулированных удобрений.

К раме 3 сеялки, опирающейся на два опорно-приводных колеса 4, присоединены параллелограммными подвесками посевные секции 1, туковысевающие аппараты 9, вентилятор 7 с гидроприводом, оборудование для контроля высева и уровня семян в бункерах. Сеялка снабжена гидрофицированными маркерами 5.

Посевные секции размещены с междурядьями 70 см. Глубина заделки семян 4-12 см. На 1 га можно высеять от 25 до 150 тыс. семян и от 50 до 250 кг удобрений.

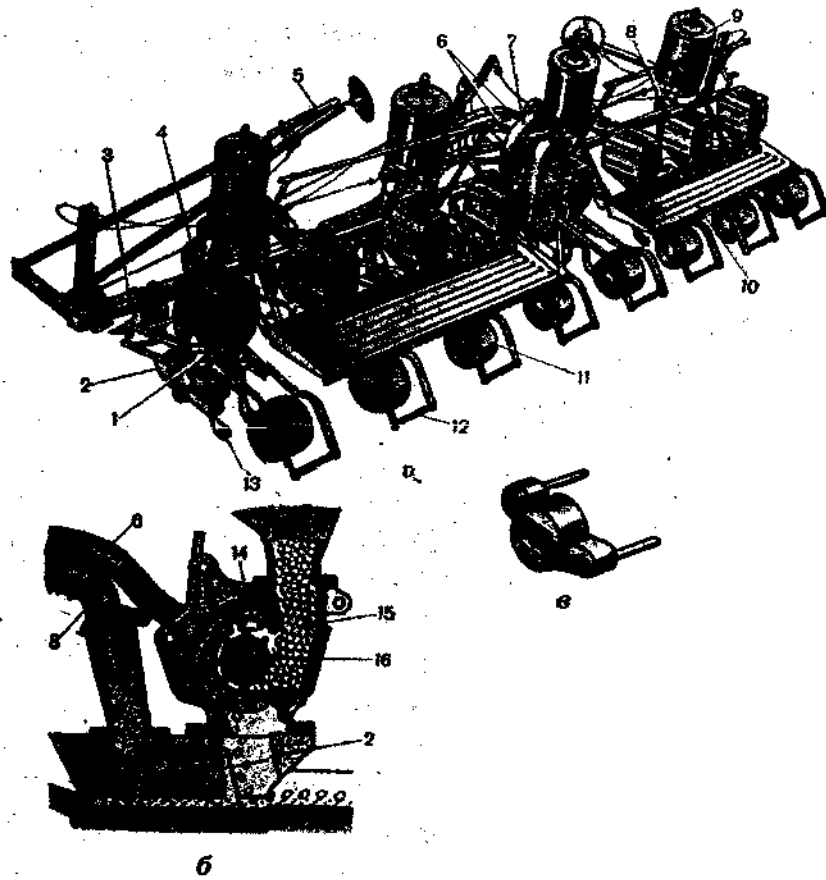
Посевная секция 1 состоит из бункера для семян, пневматического высевяющего аппарата 14, полозовидного сошника 2, загортачей 13, каточка 11, выравнивающего шлейфа 12, механизма для регулирования заглубления сошника.

Корпус высевяющего аппарата включает в себя заборную камеру 15 и крышку с камерой разрежения, между которыми вращается перфорированный диск с ворошителем 16. Камера разрежения соединена воздухопроводом 6 с вентилятором 7.

Под воздействием вакуума (рис. 2) семена притягиваются к отверстиям диска 2, находящегося в зоне разрежения и уносятся из заборной камеры 5 к месту сброса. Во время перехода из зоны разрежения в зону атмосферного давления семя отделяется от отверстия и падает на дно борозды.

В верхней части заборной камеры установлена вилка 7, соединенная с рычагом 13. Регулировкой положения вилки достигается односемянный высеv одним диском различных по размерам семян.

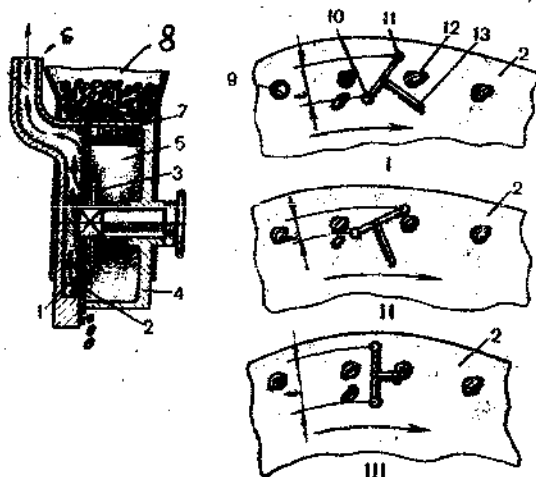
К сеялке прилагаются четыре комплекта высевяющих дисков с 14 и 22 отверстиями диаметром 3 и 5,5 мм. В инструкции завода помещена таблица



**Рис. 1. Сеялка СУИН-8:**

а – общий вид; б - схема рабочего процесса; в – сбрасывающая вилка:

1 – посевная секция; 2 – сошник; 3 – брус рамы; 4 – опорно-приводное колесо; 5 – маркер; 6 – воздуховоды; 7 – вентилятор; 8 – тукопровод; 9 – туковысевающий аппарат; 10 – подножка; 11 – каточек; 12 – шлейф; 13 – загортак; 14 - высевающий аппарат; 15 – заборная камера; 16 – ворошитель.



**Рис. 2. Пневматический высевающий аппарат:**

1 – вакуумная камера; 2 – диск; 3 – ворошитель; 4 – корпус; 5 – заборная камера; 6 – патрубок; 7 – отсекатель; 8 – бункер; 9 – отверстия; 10 и 11 – зубья; 12 – семена; 13 – рычаг.

для ориентировочного выбора диска в зависимости от высеваемой культуры и нормы высева семян. Передаточный механизм сеялки обеспечивает 45 передаточных чисел от опорно-приводного колеса к валу диска семявысевающего аппарата.

Чтобы установить сеялку на норму высева семян, следует выбрать диск и передаточное число, руководствуясь таблицами инструкции.

Сеялка снабжена туковысевающими аппаратами дискового типа. Норму высева удобрений регулируют поворотом скребка-заслонки и изменением передаточного числа сменными звездочками.

На сеялку могут быть установлены туковысевающие аппараты шнекового типа.

Глубина заделки семян и удобрений комбинированными сошниками регулируется кулисным механизмом и сжатием пружин на штангах.

На некоторых сеялках для создания разрежения используется эжектор, устанавливаемый на выхлопную трубу трактора.

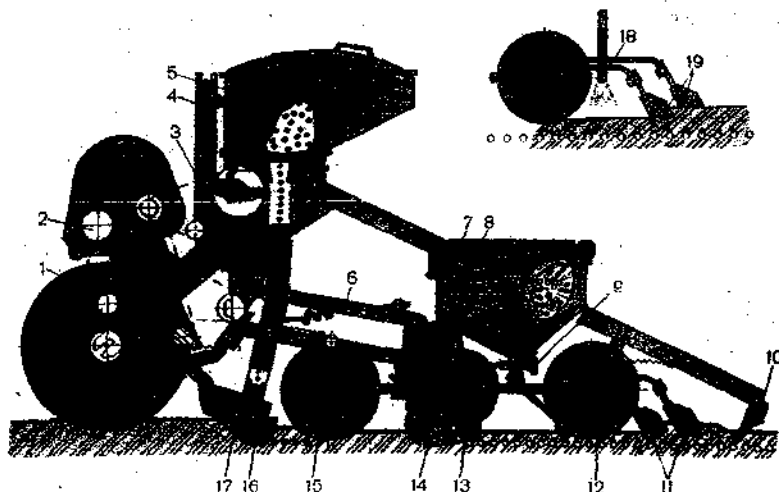
1.2. Свекловичная сеялка (рис. 3) предназначена для посева калиброванных односторонних, а также дражированных семян сахарной свеклы с одновременным внесением отдельно от семян минеральных удобрений. Сеялку можно использовать для посева семян проса, гречихи, сои и фасоли.

Сеялка состоит из рамы 3, снабженной замком автосцепки 4, опорно-приводных колес 1 с механизмом передач 2 на семявысевающие 13 и туковысевающие 5 аппараты, двенадцати посевных секций, маркеров с гидрофицированным механизмом подъема и опускания, следообразователя 10.

Посевная секция составлена из литого корпуса 8, присоединенного при помощи параллелограммной подвески 6 к раме 3, ячеисто-дискового высевающего аппарата 13, семенного 14 и тукового 17 сошников, комкоотводителя 16, переднего 15 и заднего 12 прикатывающих катков и загортачей 11.

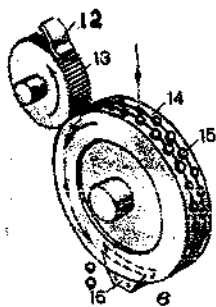
При движении сеялки вращение на туко- и семявысевающие аппараты передается от опорно-приводных колес посредством цепной передачи. Удобрения туковысевающим аппаратом подаются в сошник 17 и заделываются в почву отдельно от семян. Комкоотводитель 16 сдвигает в стороны комочки почвы, а каток 15 прикатывает и выравнивает почву перед сошником 14. Находящиеся в бункере семена (рис. 4) заполняют ячейки 15 высевающего диска 14 и переносятся в сошник, где клиновой выталкиватель 16 принудительно сбрасывает их одно за другим на уплотненное дно борозды, образованной сошником. Семена, уложенные в клиновидную бороздку, закрываются почвой и прикатываются задним опорным катком 12 (рис. 3). Загортачи 11 нагребают влажный мульчирующий слой почвы. Следообразователь 10 образует на поле бороздку, которая служит ориентиром для вождения трактора при довсходовой обработке посевов.

Для высева фракций семян 3,5-4,5 и 4,5-5,5 мм к сеялке прилагается два комплекта дисков с тремя рядами ячеек (в ряду 70 ячеек) и два комплекта однорядных дисков. Трехрядные диски можно преобразовать в двухрядные, установив в прорезь крайнего ряда ячеек дугообразные пластины (секторы).



**Рис. 3. Схема сеялки ССТ-12Б:**

1 – опорно-приводное колесо; 2 – механизм передач; 3 – брус-рама; 4 – замок автосцепки; 5 – туко-высевающий аппарат; 6 – подвеска; 7 – бункер; 8 – корпус секции; 9 – регулятор глубины; 10 – следообразователь; 11 и 19 – загортачи; 12 и 15 – катки; 13 – семявысевающий аппарат; 14 и 17 – сошники; 16 – комкоотводитель; 18 – приспособление для внесения гербицидов и минеральных удобрений.



**Рис. 4. Схема работы вертикально-дискового высевашего аппарата:**  
12 – чистик; 13 – ролик; 14 – диск; 15 – ячейка; 16 – выталкиватель.

*Норма высева* зависит от передаточного отношения механизма передачи и числа работающих ячеек. При установке трехрядных дисков высевают от 23 до 51 семян на 1 м ряда, двухрядных – от 11 до 31, однорядных – от 5 до 17 семян.

*Глубину заделки семян* регулируют вращением маховика регулятора 9. Одна риска механизма глубины соответствует 1 см глубины посева.

Регулируют степень заделки семян мульчирующим слоем, поворотом загортачей и натяжением их пружин.

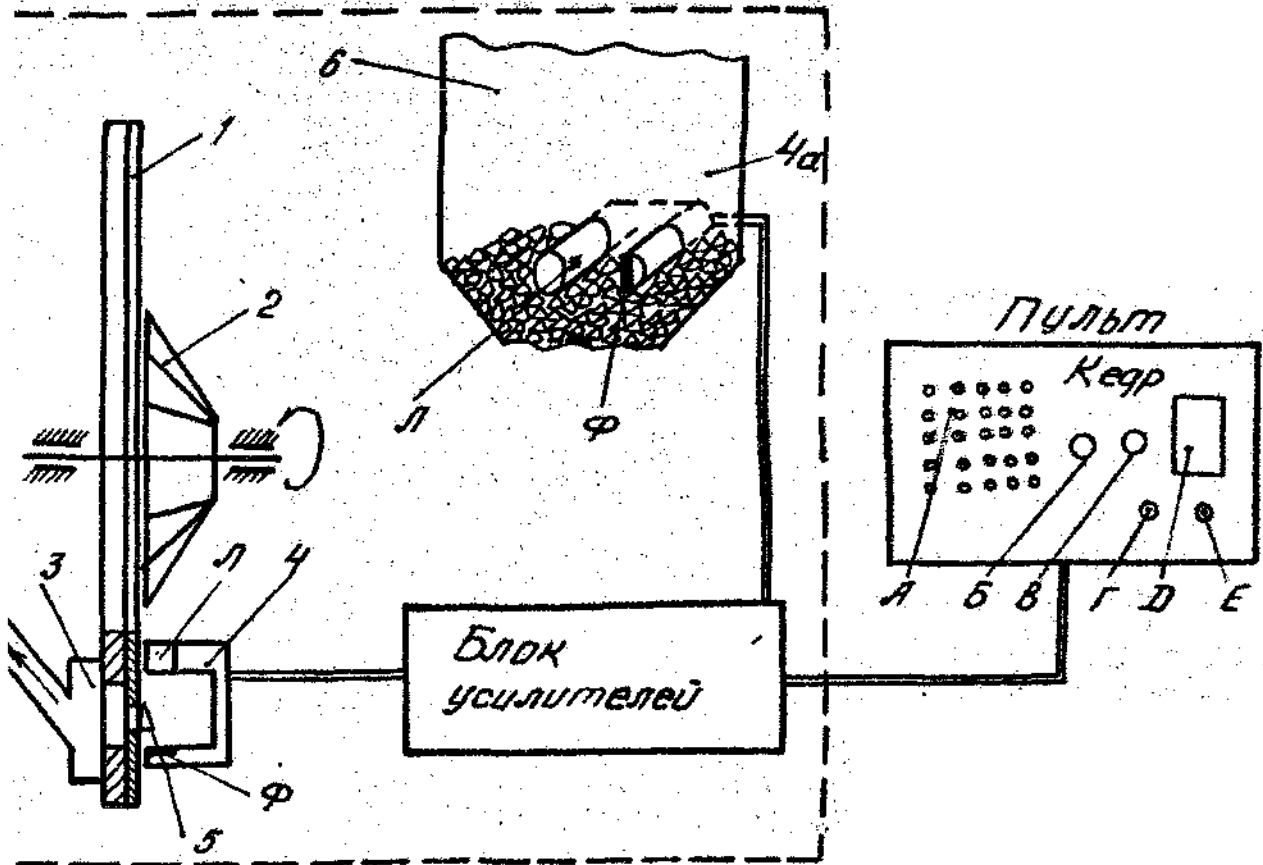
Сеялка оборудуется системой сигнализации, контролирующей уровень семян и удобрений в бункерах, а также высев семян отдельными аппаратами. Глубину заделки удобрений регулируют перестановкой штыря механизма глубины по отверстиям. При работе на твердых почвах увеличивают натяжение пружин подвески.

Последняя модификация свекловичной сеялки имеет групповой привод шестигранными валами, на некоторых узлах вместо капроновых втулок применены шарикоподшипники, изменена конструкция крышки высевающего аппарата.

Система сигнализации пунктирных сеялок (рис. 5) включает пульт управления, устанавливаемый в кабине трактора; датчиков 4 и 4а, усилителей и жгутов, монтируемых на раме сеялки, бункерах и высевающих аппаратах.

Принцип работы датчиков уровня семян и удобрений основан на фотоэлектрическом эффекте. Если луч света от источника (электрической лампочки) падает на фоторезистор, то преобразованный сигнал вызывает загорание лампочки (красного цвета) на пульте управления, или включение звукового сигнала (может и то и другое). Датчик высева семян на пневматической сеялке также работает на этом принципе, только он сложнее и работает на свет и на тень, т.е. если на диске нет семян (свет), или они есть, а диск остановился так, что семя пересекает луч света (тень), то загорается красная лампочка и на индикаторе высвечивается номер высевающего аппарата, где произошёл отказ.

Датчик высева семян свекловичной сеялки (электромагнитного типа) контролирует только вращение высевающего диска. При его остановке (нет привода) лампочка и индикатор предупреждают тракториста.



**Рис. 5. Схема сигнализации сеялки СУИН-8:**

1 – высевной диск; 2 – ворошитель; 3 – камера разрезания; 4 – датчик высева; 4а – датчик уровня семян; 5 – высевасмос семя; 6 – семенная банка; А – динамик; Б – сигнальная лампочка "Уровень"; В – сигнальная лампочка "Питание включено"; Г – тумблер включения питания; Д – цифровой индикатор; Е – кнопка проверки; Л – лампочка; Ф – фотопреобразователь.

## ЛАБОРАТОРНАЯ РАБОТА № 9

### Тема: "Посадочные машины"

#### Цель работы

1. Изучить устройство и работу посадочных машин
2. Изучить регулировки посадочных машин и их подготовку к работе
3. Составить отчет по работе

#### Общие положения

##### 1. Устройство рассадопосадочной машины

*1.1. Рассадопосадочная машина* (рис. 1) предназначена для широко-рядной и ленточной посадки рассады овощных культур, эфирноносков, табака, земляники, черенков и дичков плодово-ягодных культур.

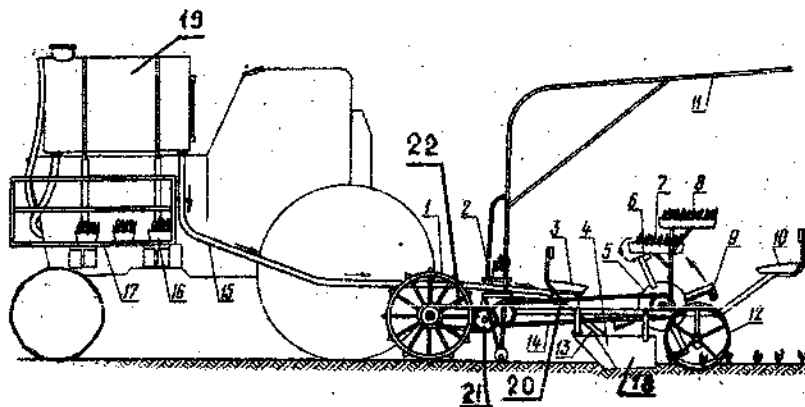
Машина состоит из посадочного агрегата и дополнительного оборудования. В посадочный агрегат входит рама с механизмом навески, два опорно-приводных колеса 1, посадочные секции, маркеры, механизм привода.

Каждая посадочная секция имеет раму, посадочный аппарат, сошник 18, прикатывающие катки 12, ящики для рассады 7 и 8, сидения 3 и 10. Для полива машина снабжена системой, включающей баки 19 для воды, сливную 15 и поливную 13 трубы, дозирующее устройство 20. Вода из бака по трубе 15 самотеком поступает в дозирующее устройство 20, а из него по трубе 13 в сошник 18. При шаге посадки менее 35 см дозирующее устройство настраивают на сплошной полив, а при шаге более 35 см – на порционный полив.

Высаживающий аппарат (рис. 2) представляет собой диск 1 с захватами. Захват выполнен в виде коробчатой стойки 2 с неподвижной пластиной 3 в ее верхней части. К пластине 3 пружина 7 прижимает подвижную пластину 5, закрепленную на стержне 6. Пластина 5 снабжена губчатой резиной 4, предохраняющей рассаду от повреждения. К стержню 6 прикреплено колено 8, на конец которого надет обрезиненный вращающийся ролик 9. Пружина 7, охватывающая колено, другим концом упирается в стойку 2. Вращаясь вместе с высаживающим диском 1, ролик 9 периодически перекачивается по направляющей пластине 10 (лекало), поворачивая тем самым пластину 5 и открывая зажим для вкладывания рассады. Вслед за этим ролик сходит с лекала, пружина поворачивает пластину 5, зажим закрывается, удерживая рассаду. Над сошником ролик снова перекачивается по лекалу, раскрывая зажим для выхода рассады.

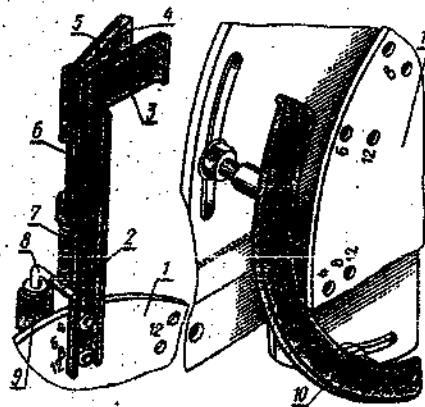
Правый и левый зажимы устроены одинаково, но их подвижные пластины открываются в противоположные стороны. Высаживающие аппараты с правыми зажимами обслуживают сажальщики заднего ряда, с левыми –





**Рис. 1. Технологическая схема машины СКН-6А:**

1 – опорно-приводное колесо; 2 – помост; 3 и 10 – переднее и заднее сиденья; 4 – сошник; 5 – высаживающий диск; 6 и 9 – захваты; 7, 8 и 16 – ящики с рассадой; 11 – тент; 12 – прикатывающие катки; 13 – поливная труба; 14 и 22 – цепные передачи; 15 – сливная труба; 17 – стеллаж; 18 – сошник; 19 бак; 20 – дозирующее устройство; 21 – редуктор.



**Рис. 2. Высаживающий аппарат рассадопосадочной машины СКН-6А:**

1 – диск; 2 – стойка зажима; 3 – неподвижная пластина; 4 – губчатая резина; 5 – подвижная пластина; 6 – стержень; 7 – пружина; 8 – колено стержня; 9 – обрезиненный ролик; 10 – лекало.

переднего. При посадке горшечной рассады на захватах закрепляют специальные вилки, а стенки сошников раздвигают.

Высаживающие диски приводятся во вращение от колеса 1 (рис. 1) с помощью цепных передач 14 и 22 редуктора 21.

Дополнительное оборудование – стеллажи для рассады, два бака для воды и тент. Баки заполняются водой с помощью эжектора.

Рабочий процесс. Рассаду берут из ящиков и вкладывают ее в раскрывшиеся захваты. Каждый оператор обслуживает захваты одного цвета. Захваты зацемяют рассаду, переносят ее в открываемую сошником борозду и освобождают. Одновременно под корень высаживаемых растений выливается вода. Бороздка закрывается самоосыпанием; прикатывающие катки уплотняют почву около высаживаемых растений.

*1.2. Регулировки.* Шаг посадки регулируют сменой звездочек на приводных колесах и валу контрпривода и числом захватов (2...12 шт.). Для установки шага посадки пользуются данными табл. 1.

Таблица 1

Установка шага посадки

Звездочка колеса	Блок звездочек вала контрпривода	Количество захватов				
		12	8	6	4	2
		Шаг посадки, см				
47	20	9	14	19	28	55
47	24	11	16	22	32	66
36	20	12	18	24	36	72
36	24	15	21	29	43	87
36	28	17	25	34	51	101
36	33	20	30	40	60	120

*Момент раскрытия и закрытия захватов* регулируют перемещением направляющей планки (лекала) по пазам относительно рамы. Если машина выдергивает рассаду, то момент раскрытия должен быть более ранним, если засыпает почвой – более поздним.

*Глубина хода сошников* (8...23 см) меняется за счет перестановки передних и задних стоек сошников по отверстиям рамы секций и перемещением прикатывающих катков по вертикали.

*Полив.* При сплошном поливе (шаг посадки менее 35 см) клапан дозатора фиксирует в верхнем положении. При порционном поливе, норма полива регулируется изменением длины тяги. Синхронность работы посадочного диска и поливного настраивают поворотом последнего так, чтобы вода поступала с опережением. Количество роликов поливного диска должно быть равно количеству захватов.

*Прикатывание рассады* регулируют изменением расстояния (4...13 см) между внутренними кромками катков перемещением их по ступицам или поворотом колес.

## 2. Устройство картофелесажалки

2.1. Картофелесажалка (рис. 3) предназначена для гребневой и гладкой посадки клубней картофеля широкорядным способом с одновременным внесением в борозды гранулированных минеральных удобрений. Сажалка двухсекционная. Каждая секция снабжена бункером 1 и двумя посадочными аппаратами. Бункера с питающими ковшами 13, вычерпывающие 4 и туковысевающие аппараты 5, и редуктор 15 с контрприводом 18 смонтированы на раме, в передней части которой имеется устройство для навешивания машины на трактор. К раме кронштейнами крепятся опорные колеса 17 и сошниковая группа. Сажалка оборудуется маркерами.

*Вычерпывающий аппарат* (рис. 4) представляет собой диск 3, снабженный двенадцатью ложечками 1. Каждая ложечка захватывает один клубень, удерживаемый зажимом. Последний имеет круглый палец 4, прижимаемый к клубню пружиной 6, и плоский хвостовик, периодически скользящий по направляющей шине 5.

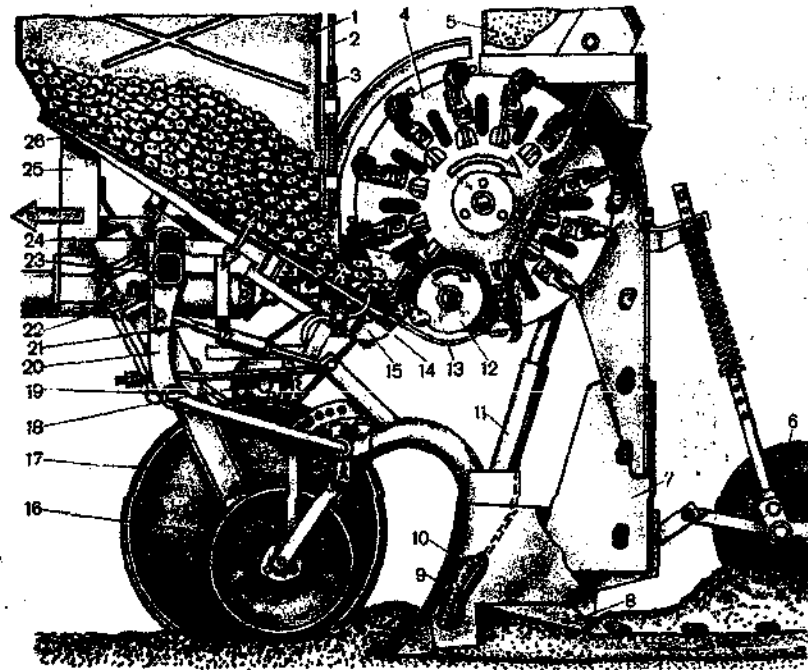
*Сошниковая группа* (рис. 3) включает параллелограммный механизм, к которому крепятся сошник 9 с наральником и отвальчиками 8, копирующее колесо. К сошнику крепятся бороздозакрывающие диски 6 и боронки.

*Рабочий процесс.* Клубни из бункера под действием встряхивающей створки 26 и ворошителей 14 поступают в питающие ковши 13. Шнеки 12 подают клубни к вычерпывающему аппарату. При перемещении ложечки в слое картофеля лекало отводит палец от ложечки, которая захватывает один клубень (схема "а" на рис. 3). Затем палец под действием пружины прижимает к ложечке захваченный клубень (схема "б"). Ложечка с клубнем опускается в клубнепровод, палец отводится и клубень падает в сошник. В переднюю часть сошника подаются удобрения, которые отвальчиками присыпаются почвой, на которую укладываются клубни. Борозда закрывается за счет самоосыпания почвы, дисками (гребневая посадка) и боронами (гладкая).

*Рабочие органы* машины приводятся в действие от синхронного или независимого ВОМ при помощи редуктора.

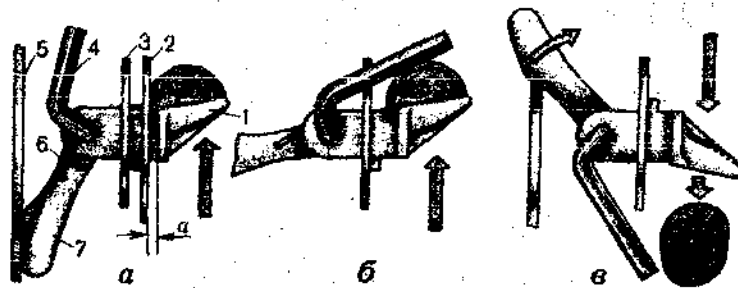
2.2. Регулировки. Шаг посадки клубней при синхронном приводе зависит от частоты вращения дисков, при независимом и от скорости движения агрегата. Регулируют шаг посадки заменой звездочек (табл. 2 и 3).

*Одноклубневая посадка* обеспечивается за счет правильного расположения боковых стенок и дна ковша относительно ложечек. При посадке клубней массой 30...50 г перемещением боковых стенок устанавливают зазор 2...3 мм; 50...80 г: - 10...12 мм; 80...100 - 16 мм. Зазор между ложечками и днищем ковша регулируют в пределах 2...7 мм, радиальным перемещением ложечек. Уровень клубней в питающем ковше 13 регулируется заслонкой 3 - см. рис. 3.



**Рис. 3. Технологический процесс работы картофелесажалки СН-4Б:**

1 – бункер; 2 – регулировочный винт заслонки; 3 – заслонка; 4 – вычерпывающий аппарат; 5 – туковысевающий аппарат; 6 – бороздозакрывающие диски; 7 – клубнепровод; 8 – отвальчики; 9 – сошник; 10 – туконаправляющая пластина; 11 – туконпровод; 12 – шнек; 13 – питающий ковш; 14 – ворошитель; 15 – редуктор; 16 – копирующее колесо; 17 – опорное колесо; 18 – контрпривод; 19 – нижняя тяга сошника; 20 – кронштейн; 21 – нарезная тяга; 22 – стойка опорного колеса; 23 – сошниковый брус; 24 – несущий брус рамы; 25 – прицепное устройство; 26 – встряхивающая сиворка.



**Рис. 4. Технологический процесс работы вычерпывающего аппарата:**

а – захват клубня ложечкой; б – фиксирование клубня зажимом; в – отвод зажима и выпадение клубня; 1 – ложечка; 2 – боковина; 3 – диск вычерпывающего аппарата; 4 – палец зажима; 5 – направляющая шина; 6 – пружина зажима; 7 – плоский хвостовик зажима.

Таблица 2

Выбор рабочей скорости и подбор сменной звездочки  
при независимом ВОМ трактора

Трактор	Рабочая скорость агрегата, км/ч	Передача	Расстояние между клубнями в рядке, м			
			20-24	25-29	30-34	35-40
			Количество клубней, высаживаемых на 1 га, тыс. шт. (междурядье 0,7 м)			
			71-50	57-40	47-42	41-35
Число зубьев сменной звездочки						
ДТ-75М	5,9	11	22	18	16	-
ДТ-75М	6,58	111	-	22	18	16
МТЗ-80(82)	6,36	1У	-	22	18	16

Таблица 3

Подбор сменной звездочки при синхронном приводе ВОМ трактора

Трактор	Рабочая скорость агрегата, км/ч	Передача	Расстояние между клубнями в рядке, м	
			25-28	28-31
			Количество клубней, высаживаемых на 1 га, тыс. шт. (междурядье 0,7 м)	
			57-51	51-46
Число зубьев сменной звездочки				
МТЗ-80(82)	6,36	1У	20	18

Глубина посадки клубней (15...18 см) регулируется перемещением копирующих колес 16 секций по высоте относительно сошников и изменением положения ходовых колес 17.

Высота и форма гребня при гребневой посадке регулируется за счет заглабления, угла наклона и расстановки дисков. При гладкой посадке в районах недостаточного увлажнения диски устанавливаются на минимальную высоту гребня, пружины штанг ослабляют и пускают за дисками борону.

Для проверки нормы посадки клубней поднимают бороздозакрывающие диски и проезжают на установленной рабочей скорости 10 м. Затем подсчитывают количество клубней на длине 7,14 м. Умножив число клубней на 2000 получают норму посадки.

Промышленность выпускает и другие модификации машин, большинство из которых принципиально не отличаются от приведенной. Однако, для

посадки яровизированных клубней (пророщенных) и обычных применяют другие сажалки. Принципиальное отличие таких сажалок состоит в том, что ложечки прикреплены к втулочно-роликовой цепи в шахматном порядке. Лишние клубни (кроме одного) удаляются пружинными сбрасывателями. Машина оборудована электродатчиком, который обеспечивает постоянную высоту слоя клубней в питающем ковше.

## ЛАБОРАТОРНАЯ РАБОТА № 10

### Тема: "Опыливатели и протравливатели семян"

#### Цель работы

1. Изучить устройство, работу и регулировки опыливателя
2. Изучить порядок подготовки к работе опыливателя.
3. Изучить назначение, устройство, работу и регулировки протравливателя.
4. Составить отчет о работе.

#### Общие положения

### 1. Опыливатель ОШУ-50А

1.1. Назначение. Опыливатель предназначен для борьбы с вредителями и болезнями садов, виноградников, полевых, технических и овощных культур за счет распыливания сухих порошкообразных пестицидов.

1.2. Устройство. Опыливатель (рис. 1) состоит из двух основных узлов: бункера 7 и распыливающего устройства. Бункер герметически закрывается; в нем установлен ворошитель 4, шнек-питатель 5 с протирочной катушкой 6. В нижней части бункера имеется отверстие 12, закрываемое заслонкой 13; под ней установлен желоб (лоток) 11.

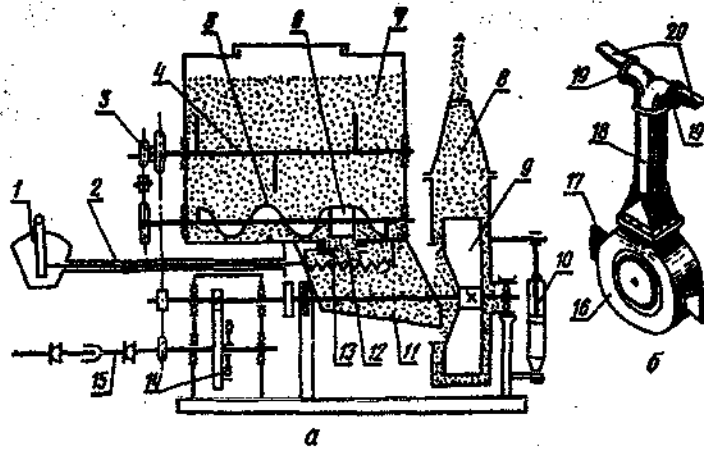
*Распыливающее устройство* включает вентилятор 9, распыливающий наконечник 8, поворотный механизм с гидроцилиндром 10. Рабочие органы опыливателя приводятся в действие от ВОМ трактора карданной передачей 15 через редуктор 14 и цепные передачи 3. Опыливатель оснащен садово-полевым и виноградниковым распыливающим устройством.

*Садово-полевое распыливающее устройство* представляет собой щелевидный наконечник 8, состоящий из двух частей, установленный на кожухе вентилятора. Боковые отверстия на кожухе закрываются крышками.

*Виноградниковое распыливающее устройство* представляет собой трубу 18 с двумя цилиндрическими выходными отверстиями 19, и регулируемые лопатками 20, для обработки дальних рядов. На корпусе 16 вентилятора, вместо крышек, устанавливаются щелевидные наконечники 17, которые обрабатывают ближние ряды.

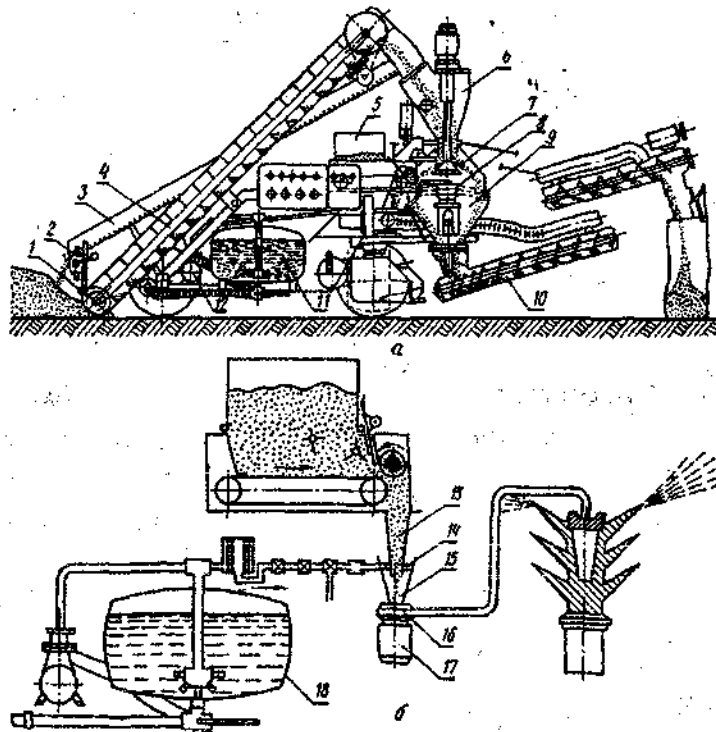
1.3. Рабочий процесс. Пестициды перемешиваются в бункере ворошителем, подаются шнеком-питателем к выходному отверстию и проталкиваются протирочной катушкой в желоб, с которого они вместе с воздухом засасываются в вентилятор и в виде пылевой волны выбрасываются через распыливающее устройство на обрабатываемые растения.

Поворотным устройством при помощи гидроцилиндра, можно установить распыливающее устройство под углом 50...100° к вертикальной оси.



**Рис. 1. Широкозахватный универсальный опрыскиватель ОШУ-50А:**

а – схема опрыскивателя; б – виноградниковое распыляющее устройство; 1 – рычаг с сектором и шкалой; 2 – трос; 3 – цепная передача; 4 – ворошитель; 5 – шнек; 6 – протирачная катушка; 7 – бункер; 8 – щелевидный распылитель; 9 – вентилятор; 10 – гидроцилиндр; 11 – желоб; 12 – выходное отверстие для порошка; 13 – заслонка; 14 – редуктор; 15 – карданная передача; 16 – кожух вентилятора; 17 – щелевидный распылитель; 18 – труба; 19 – выходное отверстие пылевой струи; 20 – лопатки.



**Рис. 2. Протравливатель «Мобитокк»:**

а – схема протравливателя; б – приспособление для протравливания семян суспензиями; 1 – шнековый подборщик; 2 – самоход; 3 – труба обратного тока; 4 – загрузочный элеватор; 5 – кассета пестицида; 6 – бункер; 7 – семярассеивающий диск; 8 – водорассеивающие диски; 9 – приемное устройство; 10 – выгрузный шнек; 11 – резервуар; 12 – насос; 13 – пылеприемная воронка; 14 – водорассеивающий диск; 15 – пылеулавливающая воронка; 16 – насос-смеситель; 17 – электродвигатель; 18 – резервуар.



Для проверки нормы расхода пестицида к опылывателю придается рукав.

**1.4. Установка нормы расхода пестицида.** Норму расхода пестицида устанавливают величиной открытия заслонки регулятором, устанавливаемом на правом крыле трактора. Регулятор оборудован фиксатором. Тракторист может открыть заслонку на нужную величину или закрыть ее (при переездах и поворотах).

**1.5. Подготовка опылывателя к работе** складывается из следующих последовательных операций.

а) Определяется производительность опылывателя по формуле:

$$q = \frac{Q \cdot V \cdot B}{600}, \quad (1)$$

где  $q$  - расход пестицида, кг/мин;

$Q$  - норма расхода, кг/га;

$V$  - скорость агрегата, км/ч;

$B$  - ширина захвата, м.

Задавшись значением, входящих в нее величин, исходя из реальных условий, определяется расход пестицида. По графику или по таблице определяется  $N$  - число делений, на которое необходимо установить рычаг регулятора.

Таблица  
Примерный минимальный расход пестицидов  
опылывателем (фрагмент)

Пестицид	Расход пестицида $q$ (кг/мин) в зависимости от установки дозатора на деление шкалы								
	1	2	3	4	5	6	7	8	9
Сера молотая	2,5	6	11,8	18,7	24,1	25,8	31,7	34,5	37

б) Устанавливается вместо желоба (лотка) рукав и, подвесив мешок, включается машина в работу на 1 или 2 минуты. Взвешивается пестицид в мешке и определяется его минутный расход  $q_1$  и сравнивается с  $q$ , вычисленным по формуле (1). Если допустимое отклонение находится в пределах  $\pm 15\%$ , опылыватель установлен на норму. При других отклонениях вносят коррективы в установку нормы, и опыт повторяется до получения нужного результата.

в) Окончательная проверка и установка проводится в полевых условиях. Для этого в бункер насыпается взвешенное количество пестицида и производится обработка. Разделив количество израсходованного пестицида на обработанную площадь, определяется фактическая норма  $Q_f$  и сравнивается с заданной  $Q$ . При необходимости вносятся коррективы в установку опылывателя.

## 2. Протравливатель "Мобитокс".

2.1. Назначение. Протравливатель семян предназначен для предпосевной обработки семян сухим, полусухим и мокрым способами.

2.2. Общее устройство. Протравливатель (рис. 2) состоит из следующих основных частей: подборщика 1 с элеватором 4, бункера 6, дозатора семян, протравливающего устройства (адаптера) 7, 8 и 9, дозатора порошкообразных пестицидов с кассетой 5, системы жидкостного протравливания 11, 12 и 14, выгрузного шнека 10, вентилятора, самохода 2, пульта управления.

2.3. Технологический процесс работы протравливателя. Протравливатель семян, передвигаясь вдоль бурта забирает шнековым подборщиком 1 семена и направляет их в шнековый элеватор 4, который загружает их в приемную часть бункера 6. Когда столб семян достигает определенной высоты (до верхнего датчика), автоматически включается двигатель привода семяразбрасывающих дисков 7. Одновременно включается двигатель привода адаптера и двигателя привода дозатора сухих пестицидов (при сухом протравливании); или привода шестеренчатого насоса (при полусухом или мокром протравливании).

Сухие пестициды подаются в адаптер из кассеты 5 под воздействием ворошителя через заслонку вращающейся щеткой. Сюда же поступает жидкий пестицид от насоса 12, через фильтр дозатора и распылитель. При необходимости жидкий пестицид или вода подогреваются ТЭНом.

При рассеивании семена получают вращательное движение вокруг оси, что весьма важно для равномерного покрытия их пестицидами, распыливаемыми рассеивающими дисками.

Если высота столба семян в бункере уменьшается, останавливают двигатели привода семяразбрасывающих дисков и двигателя привода дозатора сухих пестицидов.

Протравленные семена подаются шнеком 10 в тару или бурт.

Количество семян, подаваемых грузочным элеватором в бункер, регулируют так, чтобы излишек их по трубе 3 обратного тока поступал обратно к бурту. Это служит предпосылкой к бесперебойной работе установки.

При сухом протравливании через трубу (шланг) излишки сухого пестицида отсасываются вентилятором и подаются в фильтр, откуда по мере наполнения они удаляются.

### 2.4. Устройство составных частей машины.

Подборщик шнековый с элеватором служит для подачи семян из бункера к дозатору.

Бункер 6 предназначен для накопления семян. К бункеру прикреплена труба обратного хода семян 3. На бункере установлены датчики, контролируемые верхний и нижний уровень семян.

Дозатор семян предназначен для регулирования подачи семян, проходящих через протравливающее устройство. Регулировка осуществляется изменением положения кольцевой заслонки с помощью рукоятки. Внутри корпуса дозатора расположен семярассеивающий диск 7.

*Протравливающее устройство* (адаптер) служит для протравливания семян. В центре емкости расположен дисковый распылитель 8, диски которого расположены в три яруса. Жидкий пестицид или порошок поступают по лотку к центру верхнего диска распылителя.

*Дозатор порошкообразных пестицидов* предназначен для подачи сухих пестицидов. Он включает кассету 5 с крышкой, щетку, заслонку, связанную с рычагом; датчик, лоток.

*Система жидкостного протравливания* предназначена для подачи в адаптер жидких пестицидов или воды. Она включает бак 11, подогреватель, насос 12, распылитель 8, дозатор, трехходовой кран, турбулентную головку, фильтр.

*Выгрузной шнек* 10 служит для транспортирования протравленных семян в бурт или мешки, он крепится к нижней части адаптера.

*Самоход* 2 обеспечивает перемещение протравливателя и имеет две скорости: рабочую и транспортную. Привод его осуществляется от электродвигателя через редуктор на переднее колесо.

*Вентилятор* предназначен для отсасывания излишков ядовитой пыли при сухом протравливании. На машине имеется щит управления, на панели которого расположены кнопки-переключатели для установки соответствующих режимов работы. На панели имеются также сигнальные лампочки, контролирующие работу узлов машины.

2.5. Установка нормы расхода пестицида. Норма расхода пестицидов регулируется:

- изменением количества подаваемых семян, кольцевой заслонкой;
- изменением количества подаваемого пестицида; при сухом протравливании - заслонкой дозатора; при мокром и полусухом (подаче жидкого пестицида: или воды) - краном.

2.6. Подготовка протравливателя к работе. После проверки технического состояния машины и устранения обнаруженных недостатков, определяется производительность машины при данном положении кольцевой заслонки зерна. Для этого делается пробный пропуск зерна через протравливатель. Зерно взвешивается и определяется производительность. Пробы берут 3 раза. Определяется расход пестицида по формуле:

$$q = Q a, \quad (2)$$

где  $q$  - расход пестицида, кг/ч;

$Q$  - производительность машины по зерну, т/ч;

$a$  - норма расхода пестицида, кг/т.

Затем устанавливается расчетный расход пестицида пробным пропуском (без зерна), сбором его в емкость и взвешивания. Для установки  $q$  меняется положение заслонки (для сухого протравливания) или величина открытия крана (для полусухого или мокрого протравливания).

## ЛАБОРАТОРНАЯ РАБОТА № 11

Тема: "Машины для заготовки кормов: косилки, косилка-плющилка, грабли"

### Цель работы

1. Изучить назначение, устройство и технологический процесс работы:
  - косилок КС-2,1 и КДП-4,0;
  - косилки-плющилки КПС-5Г;
  - граблей поперечных ГП-14;
  - граблей колесно-пальцевых ГВК-6,0.
2. Изучить основные технологические регулировки машин.
3. Составить отчет по работе.

### Общие положения

#### 1. Косилка КС-2,1

1.1. Назначение. Косилка КС-2,1 предназначена для скашивания сеянных естественных трав. Ширина захвата косилки 2,1 м.

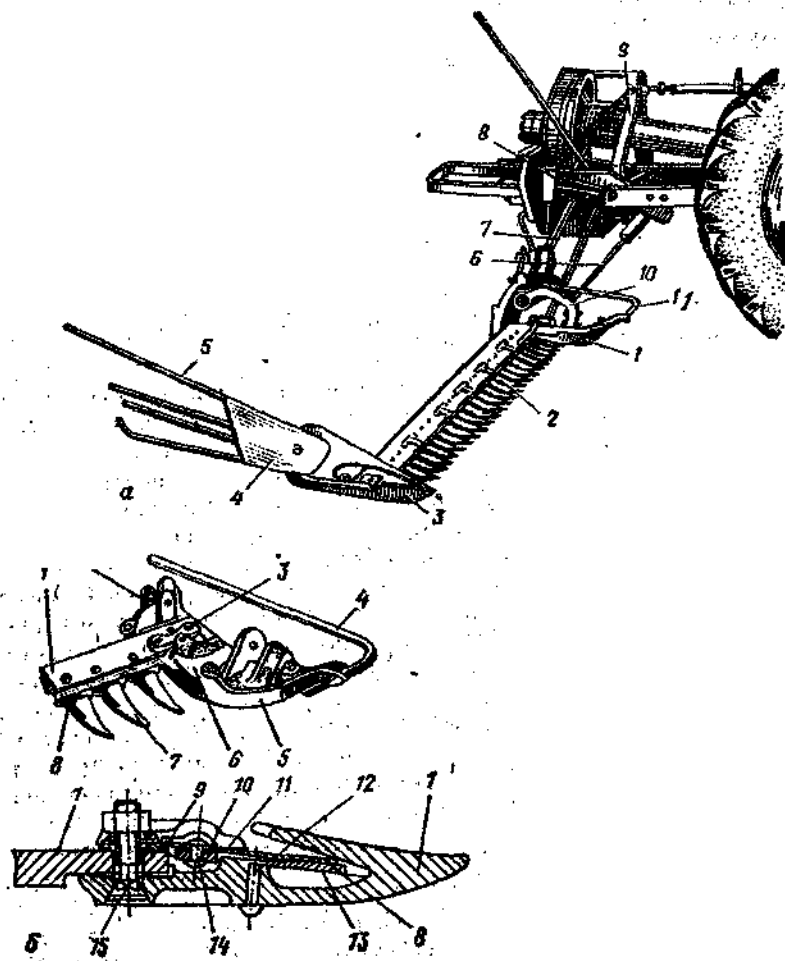
1.2. Устройство. Основными узлами и механизмами косилки КС-2,1 (рис. 1) являются: рама 8, подвеска 9, режущий аппарат 2 сегментно-пальцевого типа, внутренний 1 и наружный 3 башмаки, полевая доска 4, прутки-стеблеотводы 5, шпренгель 6, тяговая штанга 7.

#### 1.3. Технологический процесс работы.

При движении косилки вперед трава попадает между пальцами режущего аппарата, лезвия сегментов прижимают ее к кромкам вкладышей на пальцах и срезают. Срезанная трава переваливается через пальцевый брус и ложится на землю. Наружный и внутренний башмаки позволяют копировать поверхность поля и обеспечивают необходимую высоту среза. Стеблеотвод пруткового типа, закрепленный на внутреннем башмаке, отводит траву от головки ножа вправо, а полевая доска с прутками сдвигает срезанную массу влево, обеспечивая свободный проход при последующих заездах агрегата для внутреннего башмака косилки и колес трактора. Подвеска обеспечивает соединение косилки с трактором. Нож режущего аппарата получает возвратно-поступательное движение от эксцентрикового механизма, связанного клиноременной и карданной передачами с ВОМ трактора. Косилка агрегируется с тракторами класса 14 кН. Она может работать в агрегате с плющилками, боковыми граблями или прицепными косилками.

#### 1.4. Устройство основных рабочих органов и узлов косилки.

Режущий аппарат – сегментно-пальцевого типа нормального резания. Основными его частями являются: пальцевый брус 1 с пальцами 7 и нож. Пальцы жестко закреплены на бруске с шагом 76,2 мм. В прорезях пальцев движется нож, состоящий из спинки 10 и прикрепленных к нему заклепками



**Рис. 1. Косилка КС-2,1:**

а – общий вид:

1 и 3 – внутренний и наружный башмаки; 2 – режущий аппарат; 4 – полевая доска; 5 – прутки-стеблестводы; 6 – шпренгель; 7 – тяговая штанга; 8 – рама; 9 – подвеска; 10 – главный шарнир; 11 – прут;

б – режущий аппарат:

1 – пальцевый брус; 2 – полозок; 3 и 6 – направляющие головки ножа; 4 – прут; 5 – внутренний башмак; 7 – палец; 8 – сегмент ножа; 9 – пластина трения; 10 – спинка ножа; 11 – прижим; 12 и 14 – заклепки; 13 – вкладыш; 15 – болт.

14 сегментов 8. Ширина сегмента по нижнему основанию составляет 76,2 мм. Сегменты – трапецевидного типа с заточенными лезвиями. К спинке ножа прикреплена головка для шатуна. В прорезях пальцев укреплены заклепками 12 стальные вкладыши 13. На кромках вкладышей сделаны насечки для предотвращения выскальзывания стеблей при резании. Сегмент и вкладыш образуют режущую пару, работающую по принципу ножниц. Сегменты задней частью опираются на пластины трения 9, которые поддерживают нож снизу. Сверху нож придерживается прижимами 11.

Главный шарнир и тяговая штанга связаны болтовым соединением. С кронштейном штанги связан рифленый сектор. Рифленый сектор и кронштейн имеют продолговатые отверстия, используемые для регулировки наклона режущего аппарата.

Для устойчивого расположения режущего аппарата относительно рамы, кроме тяговой штанги с главным шарниром соединен шпренгель. Шпренгелем регулируется вынос режущего аппарата.

Механизм привода косилки включает карданную и клиноременную передачи, а также кривошипно-шатунный механизм.

Механизм подъема режущего аппарата включается при встрече с препятствиями и при переездах.

#### 1.5. Настройка косилки.

Проверяется положение сегментного режущего аппарата: зазор между носками сегментов и вкладышами должен быть не более 0,5 мм; зазор между задним концом сегмента и вкладышем не более 1 мм. В крайних "мертвых" положениях шатуна ось сегмента должна совпадать с осью вкладыша. Допускается отклонение не более 5 мм. Центровка осей обеспечивается изменением длины шатуна.

Наклон пальцевого бруса изменяется поворотом шарнира внутреннего башмака относительно оси тяговой штанги.

При полеглом и сухом травостое режущий аппарат наклоняется вперед, при влажном – назад для предотвращения забивания режущего аппарата; при неровном рельефе поля аппарат наклоняют также назад.

Вынос наружного башмака обеспечивается изменением длины шпренгеля. Для этого необходимо переместить наружный конец режущего аппарата вперед относительно прямой линии, проведенной параллельно оси задних колес трактора через носок первого пальца у внутреннего башмака на 35...55 мм.

Заданная высота среза обеспечивается установкой ползков внутреннего и наружного башмаков в соответствующие отверстия.

При установке режущего аппарата на высоту среза 3 см стерня будет иметь высоту от 4,8 до 6,5 см при скорости движения соответственно 4,3 и 9,0 км/ч; при установке на высоту среза 6 см стерня достигает 9,5 см.

Давление башмаков на почву регулируют натяжением компенсационных пружин. Нормальное давление на внутренние башмаки у боковых режущих аппаратов составляет 250..350 Н, на наружные – 80...150 Н.

## 2. Косилка двухбрусная полунавесная КДП-4

Косилка КДП-4 (рис. 2) состоит из рамы 10 и опорного колеса 9. На раме смонтированы два режущих аппарата 8 и 12 с тяговыми штангами, механизмы подъема режущих аппаратов и тяговый предохранитель. Режущие аппараты сегментно-пальцевого типа нормального резания. Они расположены эшелонировано с выносом в правую сторону. На внутреннем башмаке бруса закреплен пруток, который отводит траву от головки ножа. К наружному башмаку шарнирно присоединены также пруток и полевая доска, отводящие влево срезанную траву. На кронштейнах башмаков имеются кронштейны с отверстиями для регулировки высоты среза травы. Косилка может быть оснащена приспособлением для уборки бобовых культур.

Рабочие органы косилки приводятся в действие от ВОМ трактора.

Настройка и регулировки режущего аппарата аналогичны регулировкам косилки КС-2,1.

## 3. Косилка-плющилка КПС-5Г

3.1. Назначение. Самоходная косилка-плющилка предназначена для скашивания трав с одновременным плющением стеблей и укладкой их на стерню в валок. Может быть использована без плющильного аппарата как валковая жатка.

3.2. Устройство. Косилка КПС-5Г (рис. 3) состоит из самоходной части 4, жатки, передней и задней тележек для перевозки жатки.

На самоходной части установлен дизельный двигатель Д-240 мощностью 58,9 кВт.

Самоходная часть 4 состоит из рамы ведущего и управляемого мостов, двигателя, главной коробки, механизма привода рабочих органов, плющильного аппарата 6, валкообразующего устройства 5, кабины оператора с вентиляционным устройством, топливного бака, гидро- и электрооборудования.

Жатка состоит из рамы, бруса 1, мотовила 2, режущего аппарата 7 сегментно-пальцевого типа, шнека 3 и трансмиссии.

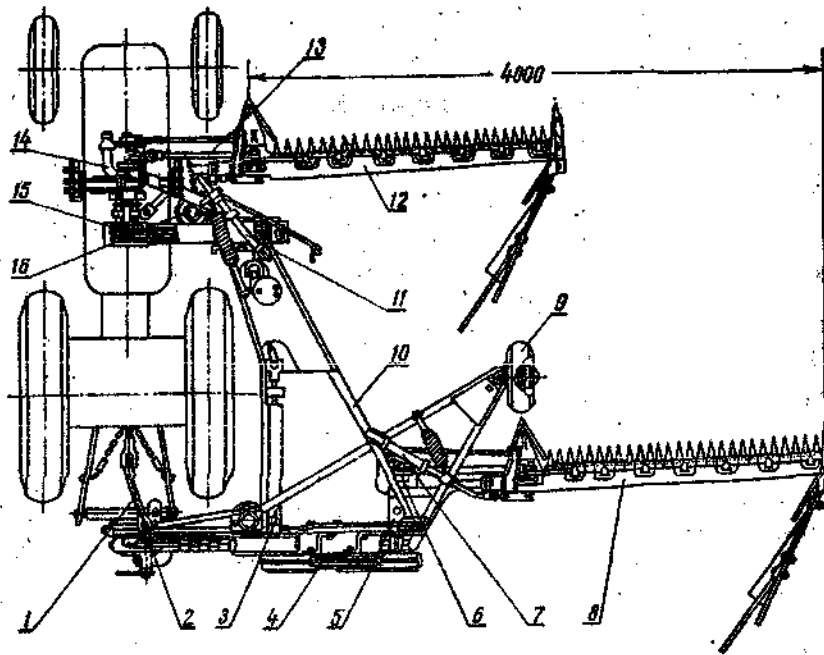
Жатка в рабочем положении опирается на почву посредством четырех башмаков; для транспортировки устанавливается на тележки.

### 3.3. Технологический процесс работы.

Жатка косилки-плющилки копирует рельеф поля на установленной высоте среза. В рабочем положении жатка опирается на башмаки и уравнивается блоком пружин.

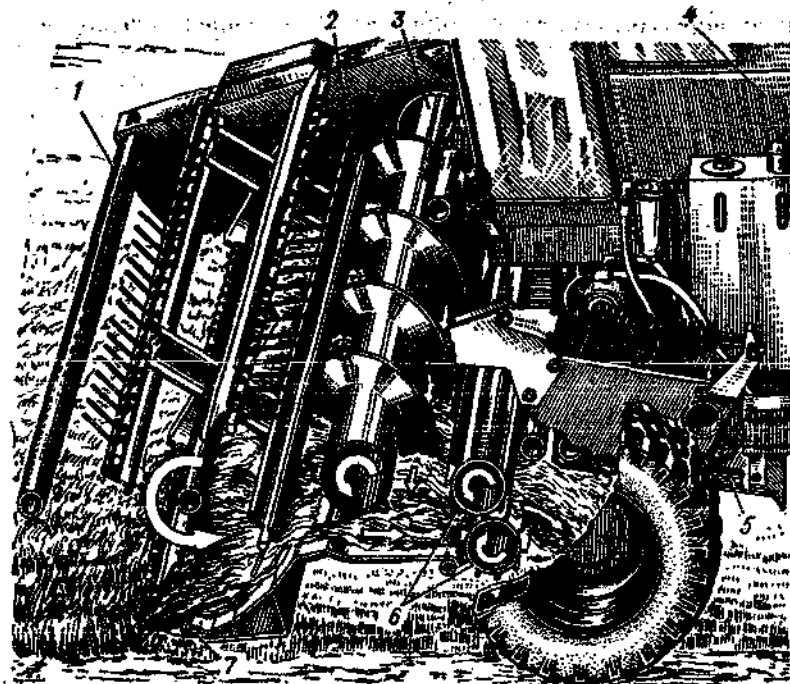
При движении машины брус наклоняет стебли и мотовило подводит их к режущему аппарату. Срезанные стебли попадают на шнек, который подает их к плющильным вальцам. Вальцы своими рифами надламывают и раздавливают стебли.

Валкообразующее устройство формирует валок регулируемой ширины.



**Рис. 2. Полунавесная двухбрусная косилка КДП-4:**

1 – карданный вал; 2 – цепная передача; 3 – промежуточная передача привода переднего режущего аппарата; 4 – клиноременная передача привода заднего режущего аппарата; 5 – задняя коробка эксцентрика; 6 – эксцентрик; 7 и 11 – выносные гидроцилиндры; 8 и 12 – режущие аппараты; 9 – опорное пневматическое колесо; 10 – рама; 13 – шатун; 14 – передняя коробка эксцентрика; 15 – клиноременная передача; 16 – домкрат.



**Рис. 3. Самоходная косилка-плющилка КПС-5Г:**

1 – брус; 2 – моторило; 3 – шнек; 4 – самоходная часть; 5 – валкообразующее устройство; 6 – плющильные вальцы; 7 – режущий аппарат.



Вместо жатки может устанавливаться валкооборачиватель, который оборачивает валки для ускорения сушки скошенной растительной массы. На уборке низкоурожайных трав он используется для сдваивания валков.

### 3.4. Устройство основных рабочих органов и узлов машины.

Режущий аппарат сегментно-пальцевый, нормального резания, составлен из правого и левого пальцевых брусьев. К ним прикреплены стандартные пальцы, прижимы и пластинки трения. К спинкам ножей приклепаны сегменты с насеченными режущими кромками. На концах ножей закреплены головки для шишов колебательных валов. Правый и левый ножи работают в противофазе.

Мотовило четырехлопастное с граблинами и пружинными зубьями.

К валу мотовила прикреплены крестовины, к концам последних — планки и трубчатые валики с пружинными зубьями. На левых концах валиков закреплены кронштейны, на концах которых находятся шипы для вращающихся роликов. Левая боковина жатки снабжена профильной дорожкой, по которой катятся ролики, изменяя тем самым угол наклона пружинных зубьев.

Шнек выполнен в виде трубы с приваренными подающими лопастями правого и левого направлений. Лопасты шнека сдвигают скошенную траву к середине жатки и подают ее к плющильным вальцам.

Плющильный аппарат имеет два ребристых вальца. Верхний валец закреплен шарнирно и прижимается к нижнему пружинами.

Валкообразующее устройство представляет собой листовой потолок с приваренными ребрами жесткости.

Механизм подъема дает возможность производить подъем и опускание жатки посредством гидроцилиндров, регулировать давление башмаков жатки на почву и изменять наклон режущего аппарата.

### 2.5. Технологические регулировки.

Наклон режущего аппарата регулируется с помощью нижних рычагов механизма подъема в зависимости от состояния почвы и травостоя.

На взрыхленной почве и прямостоящем травостое пальцы режущего аппарата необходимо располагать горизонтально, а на твердых почвах и полеглом травостое — наклонять вниз.

Регулировка высоты среза осуществляется перестановкой башмаков по отверстиям в кронштейнах.

Остальные регулировки режущего аппарата косилки-плющилки (зазоры в режущих парах, центровка) проводятся по аналогии с косилкой КС-2,1, описанной в первом разделе.

Расположение оси мотовила относительно режущего аппарата по горизонтали и вертикали может регулироваться благодаря наличию продолговатых крепежных отверстий, в пределах 15...35 мм.

Угол наклона зубьев регулируется в зависимости от урожайности убираемой культуры. Для уборки высокоурожайной и влажной травы зубья устанавливаются вертикально или отклоняются назад, при низкой урожайности

сти – вперед. Угол наклона регулируется поворотом дорожки вокруг оси готовила на продолговатых крепежных отверстиях.

Регулировка пнека. В зависимости от урожайности зазор между шнеком и днищем жатки изменяется в интервале от 10 мм до 18 мм. Более высокой урожайности соответствует и большая величина зазора. Регулировка осуществляется установочными тягами.

При настройке плющильного аппарата учитывается урожайность массы. При уборке трав с толстыми и грубыми стеблями, а также при повышенной урожайности силу поджатия пружин необходимо увеличивать.

Ширина валка изменяется регулировкой наклона боковин по пазам в потолке валкообразующего устройства. Максимальная ширина валка – 1,8 м.

#### **4. Грабли поперечные ГП-14А**

4.1. Назначение. Грабли поперечные предназначены для сгребания провяленной или свежескошенной массы из прокосов в валки, а также для сгребания сена и соломы, оставшейся после прохода других уборочных машин.

4.2. Устройство. Грабли ГП-14А (рис. 4а и 4б) состоят из трехсекционной рамы, ходовой части с четырьмя пневматическими колесами 3 и 7, грабельного аппарата 1, очистительных прутков и механизма подъема рабочих органов.

Грабельный аппарат (рис. 4в) состоит из четырех брусьев 3, шарнирно прикрепленных к каждой секции рамы. Для подъема грабельного аппарата служат ячеистодисковые автоматы, установленные на ходовых колесах средней секции.

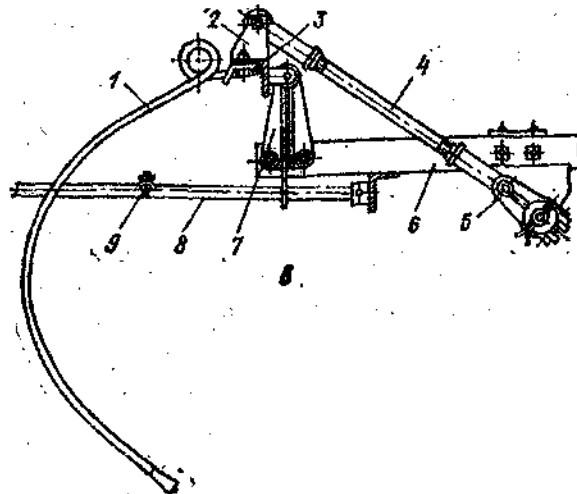
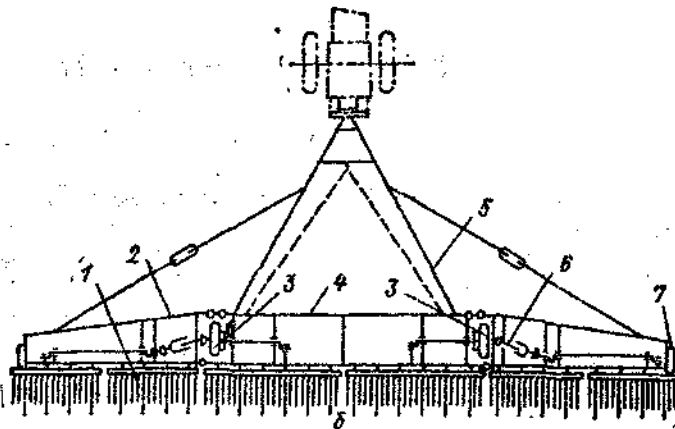
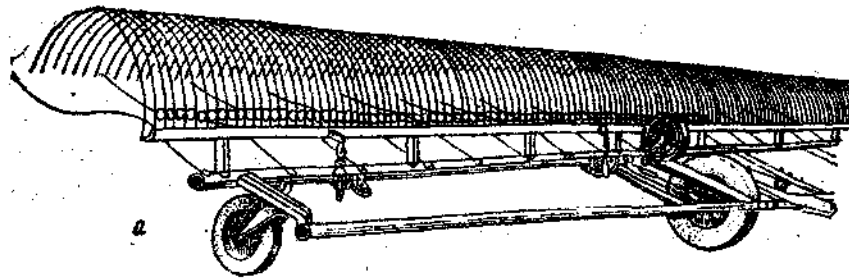
#### 4.3. Технологический процесс работы.

При движении грабель зубья скользят по поверхности поля и собирают сено. При этом слой сена, отделяемый от стерни, поднимается по дугообразно изогнутым зубьям и постепенно уплотняется. Достигнув определенной высоты, он начинает скручиваться в валок. Когда валок сена на зубьях достигает достаточного размера механизатор включает ячеистые автоматы. Срабатывает механизм подъема, грабли поднимаются и валок сена остается на земле. После сброса валка ячеистые автоматы отключаются и зубья возвращаются в исходное положение. Процесс валкообразования повторяется. Для перевода грабель в транспортное положение крайние секции поворачивают вокруг передних шарниров рамы и прикрепляют к снице.

#### 4.4. Устройство основных рабочих органов.

Грабельный аппарат образован шестью брусьями с изогнутыми пружинными стальными зубьями. Зубодержатели позволяют устанавливать зубья с различным шагом (48, 72 и 96 мм). Чтобы при подъеме зубья не загибались сено вверх, на раме укреплены очистительные прутья, связанные поперечной планкой.

Механизм подъема имеет кривошпы, связанные с шатунами и кронштейнами грабельного бруса. При повороте валов ходовых колес поворачи-



**Рис. 4. Поперечные грабли ГП-14А:**

а – общий вид; б – схема:

1 – грабельный аппарат; 2 и 4 – крайняя и средняя секции; 3 – колесо средней секции;  
5 – сница; 6 – карданный вал; 7 – опорное колесо средней секции;

в – грабельный аппарат:

1 – зуб; 2 и 7 – кронштейн; 3 – грабельный брус; 4 – патун; 5 – кривошип; 6 – рама; 8 – очи-  
стительный прут; 9 – планка.

ваются кривошипны, и шатуны поворачивают грабельные брусья вместе с зубьями вокруг оси крепления их на раме. Зубья при этом поднимаются и валок сена выпадает из короба, затем зубья автоматически опускаются в исходное положение. Механизм подъема выключается.

#### 4.5. Технологические регулировки и настройка грабель.

Установка горизонтального расположения грабельного аппарата (верхних полок угольника бруска) достигается изменением длины тяг секций и шатунов. Концы грабельных зубьев в рабочем положении не должны касаться земли (зазор между ними и поверхностью поля не более 10 мм), а в транспортном - располагаться на одном уровне с очистительными прутками.

Регулировка механизма включения автоматов осуществляется изменением длины цепей, соединяющих рычаги включения автомата. При этом перемещаются ушковые болты или изменяется присоединение звеньев цепи. Провисание цепей должно обеспечивать поворот трубы и отклонение конца рычага трубы включения на 10...15 мм.

### **5. Грабли колесно-пальцевые ГВК-6,0**

5.1. Назначение. Грабли колесно-пальцевые используют для ворошения травы в прокосах, сгребания в валки и оборачивания валков.

5.2. Устройство. Грабли ГВК-6,0 (рис. 5) состоят из правой и левой секций, рамы, сцепки с двумя центральными рабочими колесами 6. Правая и левая секции: каждая состоит из рамы 2, опирающейся на два пневматических колеса 1. На раме смонтированы: опорная труба, передний 3 и задний 4 брусья, шесть пальцевых рабочих колес с пружинами и механизмом подъема. Пальцевые колеса правой и левой сторон отличаются между собой только направлением вращения пальцев на оси. Вращаются пальцевые колеса за счет их сцепления с почвой.

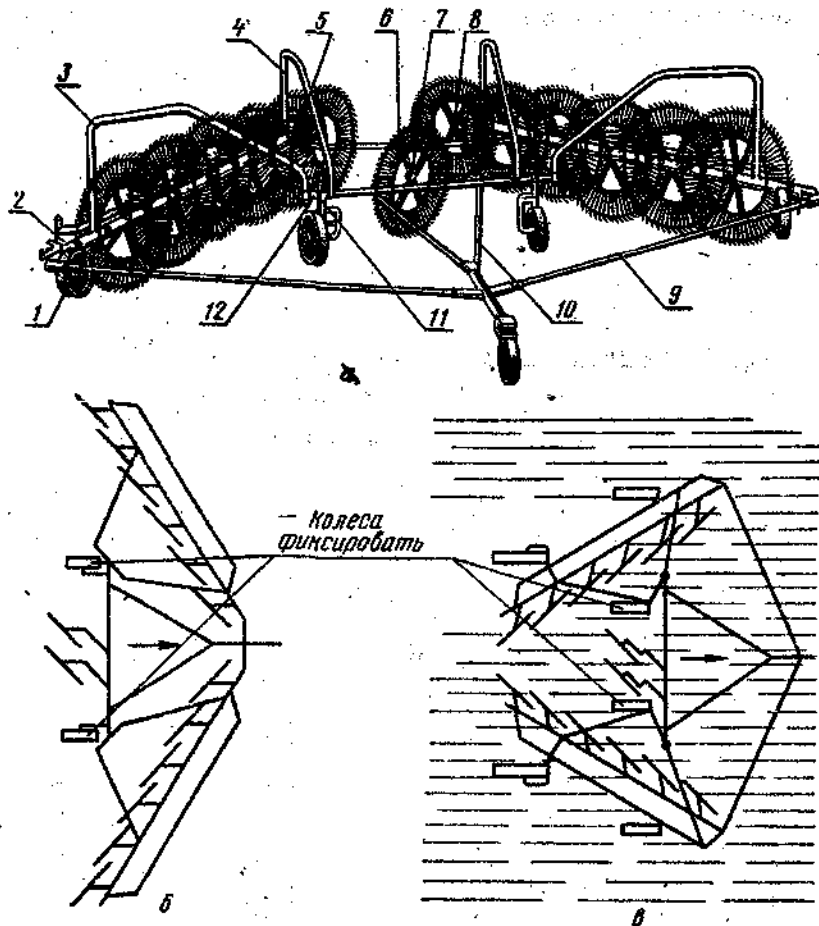
#### 5.3. Технологический процесс работы.

В процессе работы колеса перемещают сено к продольной оси агрегата, образуя сплошной валок. Перемещению сена способствует расположение колес под углом к направлению движения агрегата. Чтобы настроить грабли на операцию ворошения, необходимо развернуть секции граблей так, чтобы рабочие колеса оказались в положении, обратном сгребанию. При этом грабли, двигаясь по прокосу, будут вслушивать сено. Оборачивание валка выполняется только одной секцией грабель. В этом случае валок сдвигается и одновременно оборачивается.

#### 5.4. Устройство основных рабочих органов и узлов.

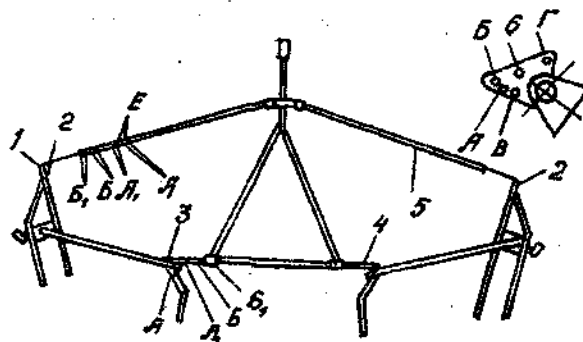
Пальцевое колесо состоит из обода, спиц, а также ступицы с секторами и пружинными пальцами. Наружные концы пальцев загнуты против направления вращения. Ступица колеса свободно вращается на изогнутой оси. Рабочие колеса присоединены к трубе механизма подъема посредством пружин для копирования рельефа поля.

Механизм подъема - винтового типа. Служит для перевода колес секции в рабочее и транспортное положения при помощи рукоятки. Труба при



**Рис. 5. Колесо-пальцевые грабли-валкообразователи ГВК-6,0 :**

а – общий вид; б – установка для ворошения; в – установка для сгребания; 1 – опорное пневматическое колесо; 2 – рама секции; 3 – передний брус; 4 – задний брус; 5 – труба механизма подъема рабочих колес; 6 – центральное рабочее пальцевое колесо; 7 – кронштейн центрального рабочего колеса; 8 – ось рабочего колеса; 9 – боковая раздвижная растяжка; 10 – сцепка; 11 – выдвигающая труба; 12 – опорная труба.



**Рис. 6. Сцепка граблей ГВК-6,0;**

А, А1, Б, Б1, В, Г, Д, Е – отверстия.

1 и 3 – штыри; 2 – скоба рамы; 4 – выдвигающая труба; 5 – растяжка; 6 – отверстие сектора.

вращении рукоятки перемещается вдоль рамы секции и пружинами воздействует на рабочие колеса (поднимая или опуская их). Центральные рабочие колеса поднимаются или опускаются за счет изменения длины цепей, пропущенных через пружины колес.

Сцепка соединяет секции и обеспечивает переналадку граблей на выполнение различных операций. Тяги сцепки телескопического типа. В передней части сцепка снабжена устройством для соединения с трактором.

Опорные колеса секций – пневматические, самоустанавливающиеся.

#### 5.5. Технологические регулировки и настройка грабель.

Для сгребания в валок (рис. 5в) устанавливают правую и левую секции таким образом, чтобы рабочие колеса располагались под углом  $45^{\circ} \dots 50^{\circ}$  к направлению движения агрегата. Расстояние между концами зубьев задних колес должно составлять 600...700 мм. Регулировку осуществляют изменением длины выдвигных труб и телескопических растяжек рамы с установкой колес согласно схемы на рис. 6 и по данным табл. 1.

Ширина вала и угол расположения колес относительно направления движения зависят от урожайности травы.

Для настройки граблей для сгребания одной секцией и на оборачивание валков отделяют сцепку и снимают центральные рабочие колеса. Боковые растяжки укорачивают.

Для установки грабель на ворошение (рис. 5б) боковые растяжки отделяют от рамы сцепки и секций грабель. Поворачивают обе секции грабель вокруг выдвигных труб рамы сцепки, полностью вдвинутых в поперечную трубу. Скобы секции соединяют со средними планками рамы сцепки.

Для подготовки граблей к ворошению одной секцией необходимо выполнить те же операции, что и для сгребания одной секцией. Дополнительно боковую растяжку присоединяют к поводку переднего колеса рамы.

Натяжение 5 пружин регулируется таким образом, чтобы пальцы колес не зарывались в землю.

Давление колес на почву изменяют механизмом подъема. Закрепляют хомуты пружин натяжения на трубе механизма подъема так, чтобы в момент отрыва первого по ходу колеса пружинные весы, при подъеме за колесо показали 30 Н. Усилие на втором колесе должно быть 40 Н, на третьем – 50 Н, на четвертом – 60 Н и т.д.

При регулировке все хомуты должны находиться в горизонтальном положении.

Таблица

Установка углов расположения рабочих колес гребель ГВК-6,0

Вид операции	Отверстия		Угол расположения лес относительно направления движения, град	Урожайность, т/га	Расстояние между зубьями последних рабочих колес, см
	выдвижных труб	боковых расстяжек сектора			
Транспортирование	-	-	-	-	-
Сгребание двумя секциями	А	А	45	30...40	58
	А1	А1	45	Более 40	83
	Б	Б	50	До 20	58
	Б1	Б1	50	20...30	83
	А	-	45	-	-
Ворошение двумя секциями	-	Е	40	Более 40	-
	-	Е	45	30...40	-
Ворошение одной секцией	-	Е	-	-	-

## ЛАБОРАТОРНАЯ РАБОТА № 12

**Тема: "Машины для заготовки кормов: пресс-подборщик, подборщик-копнитель, копновоз, погрузчик"**

### **Цель работы:**

1. Изучить назначение, устройство и технологический процесс работы:
  - пресс-подборщика ПС-1,6;
  - подборщика копнителя ПК-1,6А;
  - копновоза КНУ-3;
  - фронтального погрузчика ПФ-0,5.
2. Изучить технологические регулировки и настройку машин.
3. Составить отчет по работе.

### **Общие положения**

#### **1. Пресс-подборщик ПС-1,6**

1.1. Назначение. Пресс-подборщик ПС-1,6 предназначен для подбора валков естественных и сеяных трав или соломы, прессования их в тюки прямоугольной формы с одновременной автоматической обвязкой.

1.2. Устройство. Основными составными частями пресс-подборщика (рис. 1) являются: редуктор главной передачи 11, приемная камера 7, прессовальная камера 9, поршень 10 с шатуном и ножом-отсекателем, колесный ход 5, барабанно-пальцевой подборщик 3 с механизмом подъема, упаковщики 6 и 8, брус прицепа 1 и вязальный аппарат.

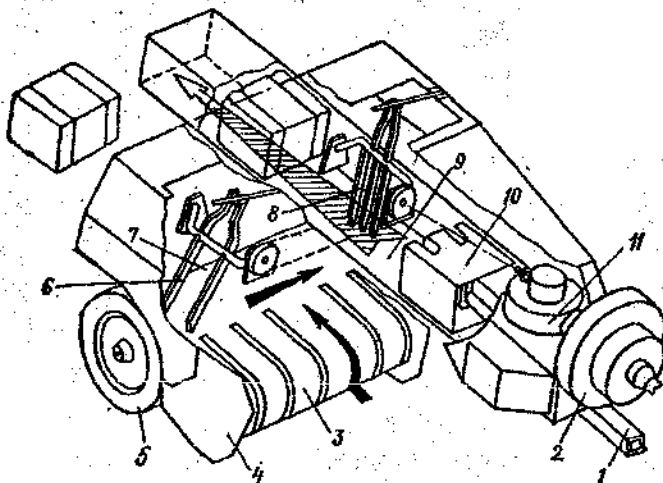
#### 1.3. Технологический процесс работы.

При движении агрегата вдоль валка пружинные пальцы подборщика подают сено в приемную камеру. Упаковщики прессуют и забрасывают массу в прессовальную камеру в момент холостого хода поршня. При движении вперед поршень прессует поданную упаковщиками массу, обрезает ножом охвостья и отделяет порции одну от другой. Спрессованная порция проталкивается поршнем за зубья пазообразователей, предназначенных для укладки в них обвязочного материала и удержание в спрессованном состоянии во время холостого хода поршня. Спрессованная масса при движении в прессовальной камере поворачивает мерительное колесо, которое после каждого полного оборота включает вязальный аппарат. Связанные тюки проталкиваются к выходу из прессовальной камеры, поступают на лоток и с него падают на землю.

Обвязка тюков производится термически обработанной проволокой или специальным шпагатом для сенных прессов в зависимости от типа вязального аппарата.

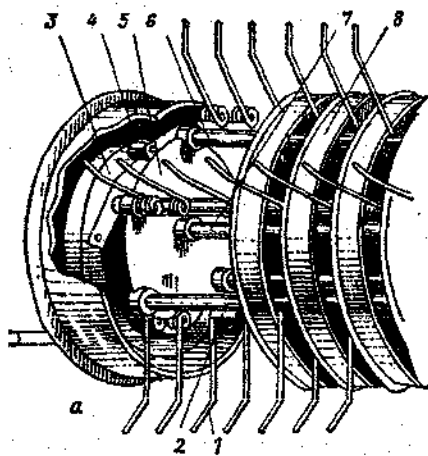
Все механизмы пресс-подборщика приводятся в движение от ВОМ трактора.





**Рис. 1. Пресс-подборщик ПС-1,6:**

1 – брус прицепа; 2 – маховик; 3 – подборщик; 4 – боковина; 5 – опорное колесо; 6 и 8 – уплотнители; 7 и 9 – приемная и прессовальная камеры; 10 – поршень; 11 – редуктор.



**Рис. 2. Подборщик:**

а – подборщик; 1 – зуб; 2 – державка; 3 – фигурная дорожка; 4 – ролик; 5 – диск; 6 – граблина; 7 – вал; 8 – кольцо-хомуט.

#### 1.4. Устройство основных рабочих органов.

Подборщик (рис. 2) барабанно-пальцевого типа предназначен для подбора валков сена или соломы и подачи их в зону действия упаковщиков. Для перевода подборщика в рабочее и транспортное положения служит механизм подъема, управление которым осуществляется с помощью гидроцилиндра. Движение прижимных зубьев управляется направляющей дорожкой. Прижимная решетка предварительно уплотняет прессуемую массу.

Механизм упаковщиков (рис. 3) предназначен для порционной подачи убираемой массы в прессовальную камеру.

Прессовальная камера (рис. 4) служит для формирования тюка и одновременно является остовом всей машины. Регулятор плотности в камере позволяет изменять плотность прессования за счет изменения проходного сечения на выходе прессовальной камеры.

Поршень с шатуном прессуют массу и сталкивают ее с лотка прессовальной камеры. Поршень совершает возвратно-поступательное движение по направляющим салазкам на опорных роликах. Нож поршня отсекает охвостья сена при формировании тюка.

Вязальный аппарат (рис. 5) состоит из рамы 2, муфты включения 4, корпуса 7 с крючками-узловязателями, механизма зажима проволоки 6 с приводом 8, игл, мерительного устройства 1 и кассет для проволоки.

Механизм зажима проволоки производит отрезание и зажим поданной иглой проволоки в момент образования узла.

Иглы служат для подачи проволоки к корпусам с крючками-узловязателями.

Мерительное устройство предназначено для получения тюка заданной длины, включения вязального аппарата и отключения его после завершения цикла работы и удержания его в выключенном состоянии до начала следующего цикла.

Привод вязального аппарата осуществляется цепной передачей.

#### 1.5. Принцип действия вязального аппарата.

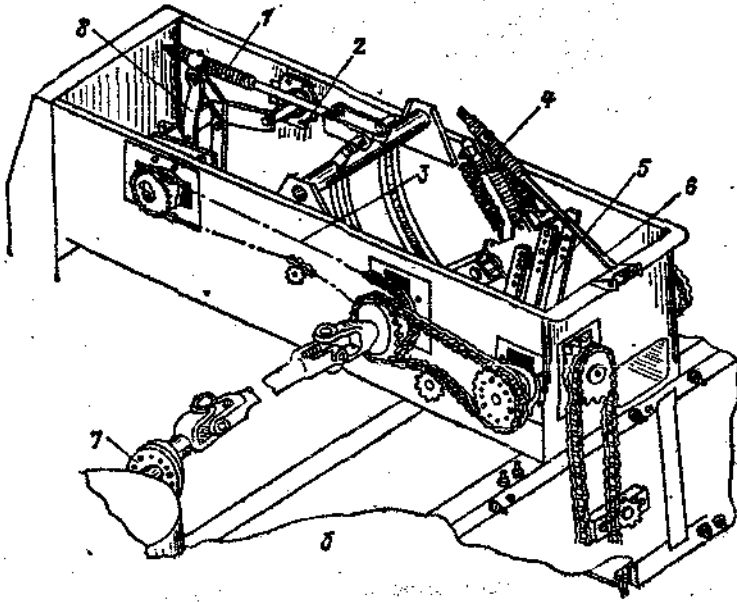
Работа вязального аппарата протекает за один двойной ход поршня.

Технологический процесс работы включает четыре этапа: включение, подача проволоки, образование узла и выключение.

*Включение.* При прессовании тюка, продвигаясь по камере, поворачивает ось мерительного колеса 1 и связанную с ним дугу мерителя 3. Рычаг 5 с упором, поворачиваясь, освобождает собачку муфты включения. Начинает вращаться центральный вал, приводя в движение механизм вязального аппарата.

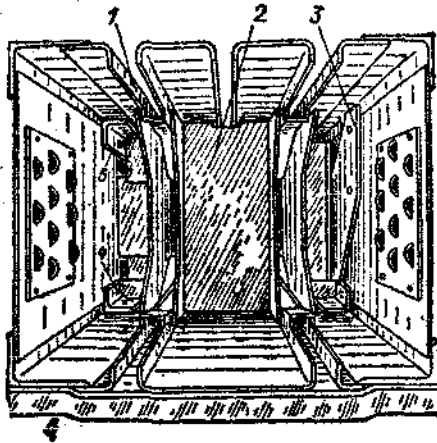
*Подача проволоки.* Кривошип 10 приводит в движение иглы. В крайнем верхнем положении игл механизм зажима проволоки 6 освобождает зажатый конец проволоки, отрезает и зажимает конец, поданный иглой. Затем иглы совершают обратный ход.

*Образование узла.* Одновременно с механизмом зажима проволоки включаются в работу крючки-узловязатели. До обратного хода игл крючки захватывают обе ветви проволоки и делая пять полных оборотов, скручивают



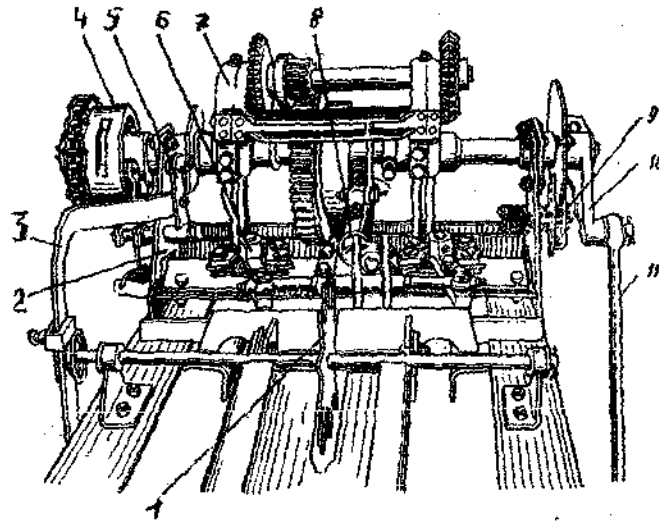
**Рис. 3. Механизм упаковщиков:**

1 и 4 – пружины; 2 и 6 – качалки; 3 – цепь; 5 и 8 – упаковщики; 7 – фланцевое соединение.



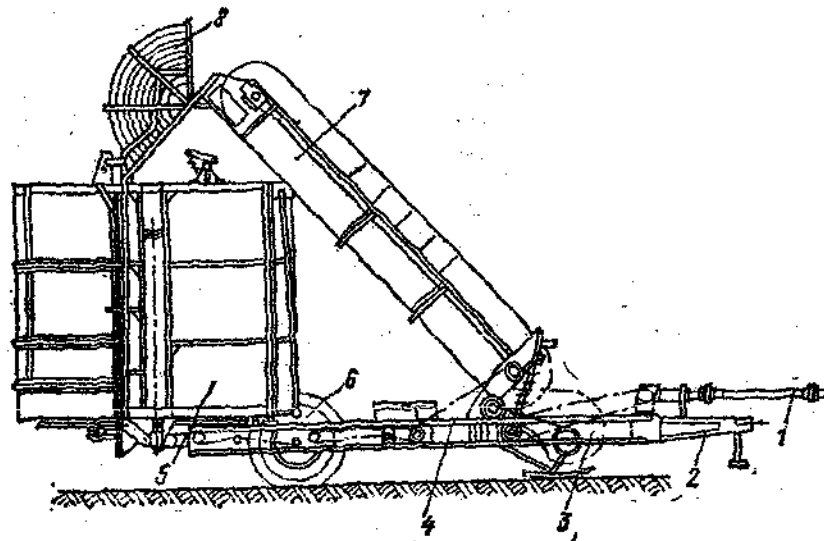
**Рис. 4. Прессовальная камера с поршнем:**

1 – пазообразователь; 2 – поршень; 3 – нож; 4 и 5 – салазки.



**Рис. 5. Аппарат для вязки тросов проволокой:**

1 – колесо мерительное; 2 – рама; 3 – дуга мерителя; 4 – муфта включения; 5 – рычаг; 6 – механизм зажима проволоки; 7 – корпус; 8 – привод механизма зажима; 9 – тормоз; 10 – кривошип; 11 – тяга.



**Рис. 6. Подборщик-копнитель ПК-1,6А:**

1 – карданная передача; 2 – рама; 3 – подборщик; 4 рама; 5 камера; 6 – колесо; 7 транспортер; 8 – промежуточный накопитель.

концы проволоки вместе. Узел снимается с крючка-узловязателя при продвижении тюка в прессовальной камере.

*Выключение.* За полный оборот кривошипа рычаг 5 упором под собачку муфты включения отключает вязальный аппарат.

#### 1.6. Технологические регулировки и настройка машины.

1.6.1. Зазор между ножом поршня и противорежущим ножом прессовальной камеры должен составлять 0,4...2,0 мм. Зазор регулируют маховиками на винтах крепления противорежущего ножа.

1.6.2. Регулировка зубьев переднего упаковщика по высоте.

При удельном весе валка 2-4 кг на один погонный метр зубья упаковщика устанавливают на третье и шестое сверху установочные отверстия. При весе валка менее 2 кг зубья устанавливают на верхние отверстия, при весе валка более 4 кг – зубья устанавливают на нижние отверстия.

1.6.3. Согласованность движений переднего упаковщика и поршня. Упаковщик при каждом рабочем ходе поршня должен подать в прессовальную камеру порцию сена и выйти из нее в тот момент, когда поршень приближается к зоне загрузочной воронки. При правильной регулировке фланцевого соединения вала привода упаковщиков и вязального аппарата короткий зуб переднего упаковщика должен находиться на расстоянии 50...60 мм от внутренней плоскости боковины прессовальной камеры в момент подхода поршня к загрузочной воронке.

1.6.4. Взаимодействие упаковщиков. При правильном взаимодействии переднего и заднего упаковщиков их кривошипы должны быть направлены навстречу друг другу и расположены на одной линии.

1.6.5. Регулировки подборщика.

Расстояние между концами подбирающих зубьев подборщика и почвой регулируют перемещением кронштейна опорного колеса относительно боковин транспортера и устанавливают в пределах 20...25 мм.

Давление опорного колеса подборщика на почву регулируют натяжением пружин и устанавливают не более 250 Н.

1.6.6. Плотность прессования тюков регулируется винтовым устройством, установленным на конце прессовальной камеры. Плотность прессования при вязке тюков проволокой до 200 кг/м<sup>3</sup>, шпагатом до 150 кг/м<sup>3</sup>.

1.6.7. Длина тюка регулируется дугой мерителя. Для тюков длиной 800 и 1000 мм на дуге мерителя нанесены метки 800 и 1000.

#### 1.7. Регулировки вязального аппарата.

1.7.1. Регулировка согласованности хода игл и поршня. В момент входа игл в прессовальную камеру ребра прорези поршня должны пройти место входа не более чем на 20 мм. Гребень зажима при крайних положениях не должен перекрывать паз более чем на 1 мм.

1.7.2. Регулировка положения игл. Зазор между валом крючка-узловязателя и плоскостью иглы должен составлять 1-3 мм. Регулируется шайбами.

1.7.3. Регулировка выхода игл. Расстояние от центра ролика иглы до вала крючка-узловязателя в интервале 95-105 мм устанавливается регулировочной тягой.

1.7.4. Регулировка направляющих проволоки. Пазы роликов направляющих проволоки и роликов игл должны находиться в одной плоскости. Зазор между концом крючка-узловязателя и внешней направляющей должен составлять 2-3 мм.

1.7.5. Регулировка положения игл относительно механизма зажима проволоки. Зазор между роликом иглы и накладкой подвижного ножа должен находиться в интервале 2-4 мм.

1.7.6. Регулировка направляющих блоков. Направляющие блоки устанавливают таким образом, чтобы проволока, подаваемая на иглу была направлена вдоль ее оси.

## 2. Подборщик-копнитель

2.1. Назначение. Подборщик-копнитель ПК-1,6А служит для подбора сена или соломы из валков и образования копен.

2.2. Устройство. Основными узлами подборщика-копнителя (рис. 6) являются: подборщик 3, наклонный транспортер, копнитель и промежуточный накопитель. Все эти части смонтированы на раме 4, опирающейся на пневматические колеса 6. В передней части рамы укреплена сница 2. Рабочие органы приводятся в действие от ВОМ трактора. Ширина захвата машины 1,6 м, объем камеры 13 м<sup>3</sup>. Агрегируется с тракторами тяговых классов 9-14 кН.

### 2.3. Технологический процесс работы.

При движении агрегата вдоль валка пальцы подборщика подбирают сено и непрерывным потоком подают его к наклонному транспортеру. Транспортер своей нижней ветвью подает сено в копнитель. Вращающееся дно камеры копнителя формирует сено в цилиндрическую копну. Для устранения трения сена о стенки камеры установлены вертикальные вращающиеся ролики, часть поверхности которых находится внутри камеры. При вращении ролики уплотняют наружную поверхность копны.

После формирования копны заданной высоты автоматически срабатывает звуковая сигнализация. С этого момента дно копнителя с находящейся на нем копной под действием гидроцилиндра, включенного механизатором, наклоняется по ходу машины назад. Задняя подвижная стенка копнителя открывается, и копна сползает на землю.

Одновременно с наклоном дна камеры копнителя промежуточный накопитель улавливает сено, подаваемое наклонным транспортером. Во время выхода из камеры верхняя часть копны уплотняется цилиндрической поверхностью задней подвижной стенки камеры. Для контроля высоты, и следовательно, размера копны в камере установлен щуп, связанный с механизмом выгрузки и воздействующий на кнопку системы сигнализации.

#### 2.4. Устройство основных рабочих органов и узлов.

Подборщик барабанного типа с пружинными пальцами. При копировании рельефа опирается на два ползка, давление на которые регулируется пружинами. Вал и державка подборщика защищены от наматывания на них растительной массы и случайных повреждений кольцами-хомутами. Кривошины державок пальцев имеют ролики, перемещающиеся по эксцентриковой беговой дорожке, обеспечивая плавный выход пальцев из массы сена без застревания ее вниз. Вал подборщика получает вращение через цепную передачу от вала контрпривода.

Наклонный транспортер цепочно-планчатого типа смонтирован в каркасе с боковинами. К пруткам транспортера прикреплены пружинные пальцы, которые перемещают сено по дну каркаса нижней ветвью.

Копнитель имеет форму цилиндра. Дно копнителя при вращении формирует копну. Задняя стенка и дно соединены шарнирной связью.

Промежуточный накопитель оборудован проволочным каркасом, боковыми стенками и П-образными планками.

#### 2.5. Технологические регулировки и настройка машины.

Стрела провисания для втулочно-роликовых цепей и цепи транспортера допускается не более 20 мм. Рабочие органы машины должны прокручиваться при вращении карданного вала вручную.

Для изменения объема копны необходимо рычаг механизма включения переставить соответственно вверх или вниз в отверстиях и изменить длину троса, отводящего упор, который фиксирует дно копнителя в горизонтальном положении.

Если подвижная стенка сталкивает верхушку копны, то необходимо сильнее натянуть пружины на стенке копнителя. При регулировке следует учесть, что чрезмерное натяжение пружин приводит к зависанию подвижной стенки и она не закрывается.

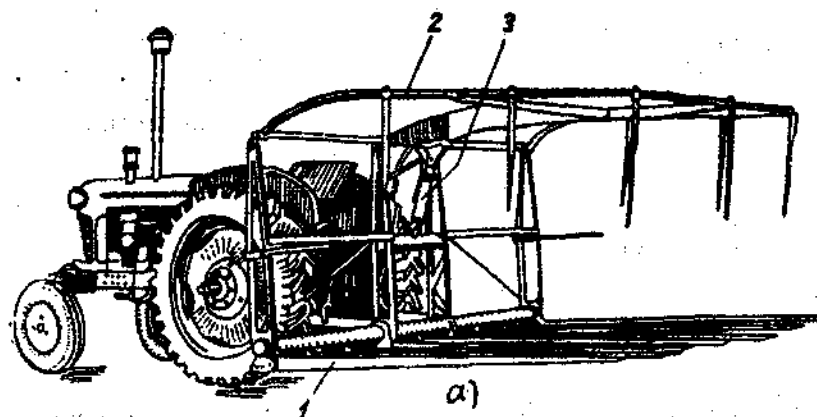
### **3. Копновоз КНУ-11**

3.1. Назначение. Копновоз КНУ-11 предназначен для транспортировки копен к месту скирдования.

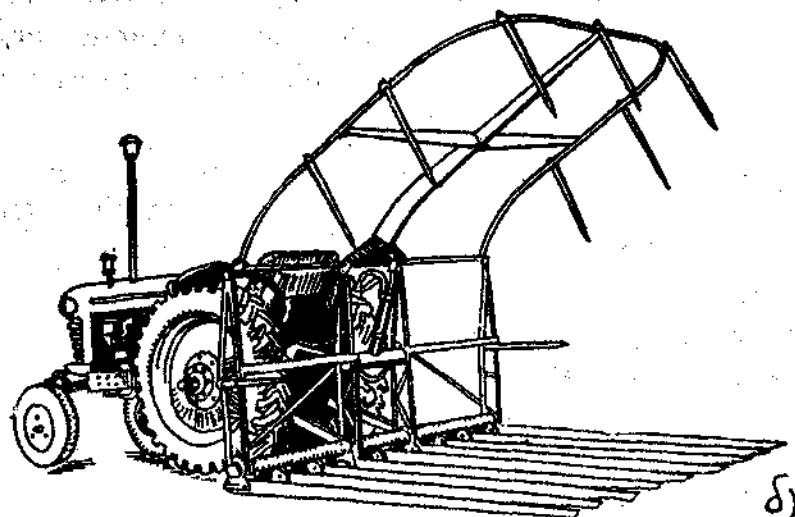
3.2. Устройство. Основной рабочий орган копновоза (рис. 7) грабельная решетка 1, состоящая из параллельно расположенных пальцев с шагом 306 мм. К лобовой стенке копновоза шарнирно прикреплена прижимная верхняя рамка 2. Она уплотняет копну и удерживает ее при транспортировке.

#### 3.3. Технологический процесс работы.

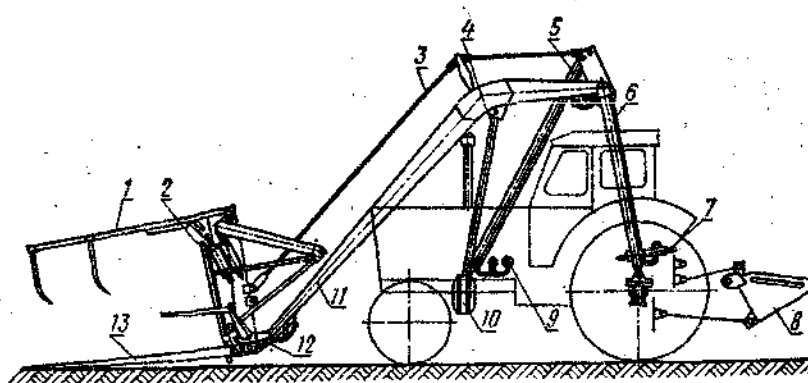
Грабельную решетку опускают на стерню, а верхнюю планку поднимают (рис. 8). Грабельную решетку перемещают под копной до упора в лобовую стенку. Копну фиксируют прижимной планкой, поднимают грабельную решетку и перевозят к месту скирдования. Выгрузка копны происходит в обратном порядке.



**Рис. 7. Копновоз в транспортном положении:**  
 1 – грабельная решетка; 2 – верхняя рамка; 3 – маслопровод.



**Рис. 8. Копновоз с поднятой верхней рамкой.**



**Рис. 9. Фронтальный погрузчик ПФ-0,5:**  
 1 – накидная решетка; 2 – сталкивающая решетка; 3 – тяга; 4, 14 и 15 – гидроцилиндры;  
 5 – раскос; 6 – опорная рама; 7 – распорка; 8 – ковш; 9 – гидросистема; 10 – передняя рама; 11 –  
 подъемная рама; 12 – пружина; 13 – грабельная решетка.



## 4. Фронтальный погрузчик ПФ-0,5

4.1. Назначение. Фронтальный погрузчик ПФ-0,5 используют при скирдовании сена и соломы из копен, погрузке копен в транспортные средства. Погрузчик монтируется на трактора класса 14 кН.

4.2. Устройство. Погрузчик ПФ-0,5 (рис. 9) представляет собой гидрофицированный подъемный кран со сменными рабочими органами.

К раме грабельной решетки 13 присоединены длинные заостренные подбирающие и боковые удерживающие пальцы. Сталкивающая решетка 2 передвигается вдоль пальцев при помощи гидроцилиндра 14. Над пальцевой решеткой подвешена зубчатая накидная решетка 1, управляемая гидроцилиндром 15.

Грабельную решетку поднимают рамой 11, опирающейся на гидроцилиндры 4. Нижние концы гидроцилиндров шарнирно соединены с передней рамой 10, прикрепленной к трактору.

Рама подъема 11 присоединена к раме 6, опирающейся на полуоси трактора. Для уравновешивания погрузчика в ковш 8 загружают балласт.

### 4.3. Технологический процесс работы.

Механизатор опускает грабельную решетку перед копной, поднимает накидную решетку, вводит грабельную решетку под копну и опускает на нее накидную решетку. Подняв грабельную решетку и оторвав при этом захваченную порцию сена, механизатор подъезжает к стогу, опускает на него грабельную решетку с копной, поднимает накидную решетку и включает сталкивающую стенку. Максимальная высота подъема копны 7...8 м, грузоподъемность 500 кг.

## ЛАБОРАТОРНАЯ РАБОТА № 13

### Тема: "Валковые жатки комбайнов и подборщики"

#### Цель работы

1. Изучить назначение, общее устройство, работу и регулировки валковых жаток.
2. Уяснить отличительные особенности жатки комбайна (хедера)
3. Изучить назначение, устройство, работу и регулировки подборщиков.
5. Составить отчет по работе.

#### Общие положения

##### 1. Валковые жатки

Валковая жатка (рис. 1) предназначена для скашивания хлебов и укладки их в валок. Ее навешивают на энергетическое средство, например, комбайн, трактор.

Она включает в себя корпус, на котором смонтирован режущий аппарат 1, мотовило 12, ременно-планчатый транспортер 2, механизм привода. Корпус жатки (платформа) - сварной каркас, обшитый стальным листом. Задняя часть - ветровой щит 10 предотвращает выпадение скошенной массы. По бокам корпуса закреплены бортовые щиты 3, которые переходят в мысы-делители 14. При уборке длинносоломистых хлебов мысы 14 снимают и устанавливают торпедные делители. При работе жатка опирается на башмаки.

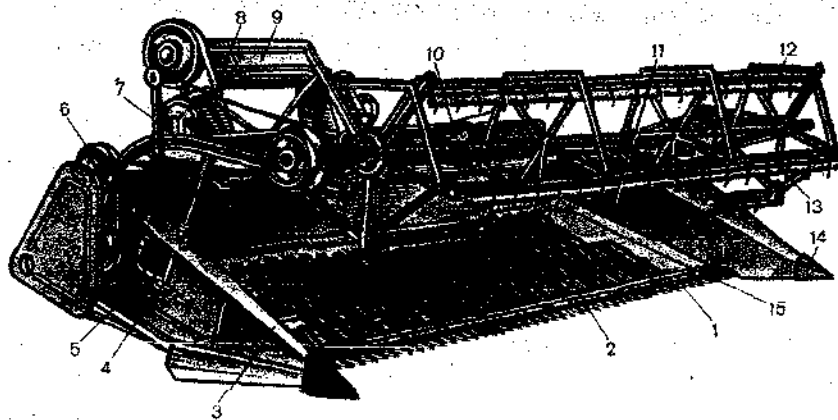
*Рабочий процесс жатки* протекает следующим образом. При движении жатки по полю мотовило 12 подводит порцию стеблей к режущему аппарату 1, который срезает их. Мотовило укладывает срезанные стебли на платформу жатки, где ременно-планчатый транспортер 2 перемещает их к выбросному окну 15, выходя из которого стебли укладываются на стерню в виде валка.

1.1. Режущий аппарат состоит из бруса, на котором закреплены пальцы, сегментного ножа (пластины, на которой закреплены сегменты) и кривошипно-шатунного механизма. Работает аппарат аналогично режущему аппарату косилки.

Регулировки режущего аппарата включают:

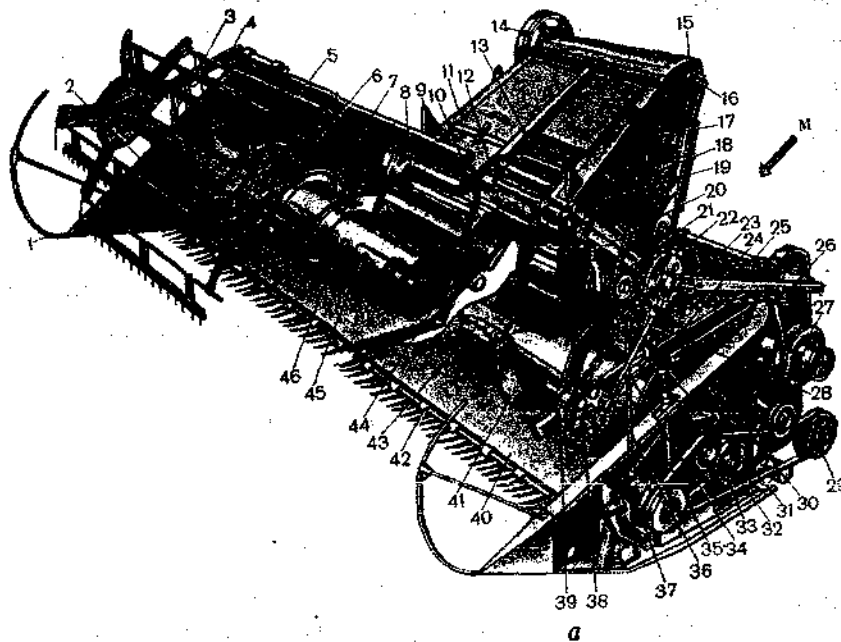
- центровку ножа, которая производится изменением длины шатуна;
- установку высоты среза, обеспечиваемую изменением положения жатки на башмаках.

1.2. Мотовило 12 состоит из вала с крестовинами, к лучам которых прикреплены граблины 13. Граблины снабжены пружинными пальцами, которые хорошо прочесывают перепутанные и полеглые хлеба и подводят их к



**Рис. 1. Валковая жатка ЖВН-6А:**

1 – режущий аппарат; 2 – транспортер; 3 – бортовой щит; 4 – гидроцилиндр; 5 – шатун; 6 – вариатор; 7 – поддержка мотовила; 8 – блок пружин; 9 – наклонная камера комбайна; 10 – ветровой щит; 11 – направляющий щиток; 12 – мотовило; 13 – граблина; 14 – мыс-делитель; 15 – окно.



**Рис. 2. Жатка комбайна "Дон-1500":**

1 – делитель; 2 – боковина; 3, 34, 35 – гидроцилиндры; 4 и 24 – поддержки мотовила; 5 – ветровой щит; 6 – мотовило; 7 и 41 – витки шнека; 8 – козырек; 9 – упор; 10 – битер проставки; 11 – наклонная камера; 12 – ведомый вал транспортера; 13 – плавающий транспортер; 14 и 29 – шкивы; 15 – подшипник; 16 – ведущий вал транспортера; 17, 20, 32 – рычаги; 18, 23, 30 и 31 – регулировочные винты; 19 – крюк; 21 – проставка; 22, 26, 38 – звездочки; 25 – цепь; 27 – вариатор; 28 – штанга; 33 – привод шнека; 36 – тяга; 37 – механизм привода ножа; 39 – подшипник мотовила; 40 – днище; 42 – режущий аппарат; 43 – пальчиковый механизм шнека; 44 – пальчиковый механизм битера; 45 – палец; 46 – труба шнека.

режущему аппарату. При уборке прямостоящих хлебов к пальцам граблин крепят планки. Мотовило можно перемещать вдоль поддержек 7, опирающихся на штоки гидроцилиндров 4. Вал мотовила, снабженный предохранительной муфтой, вращается от вариатора 6.

Регулировки мотовила:

- высота установки мотовила изменяется гидроцилиндрами, установленными на боковинах жатки.
- частота вращения мотовила устанавливается клиноременным вариатором;
- угол наклона граблин устанавливается перестановкой кронштейна по отверстиям;
- положение мотовила относительно режущего аппарата изменяется перемещением вала мотовила по поддержкам.

1.3. Транспортер 2 составлен из шести ременно-планчатых лент, которые перемещаются в ручьях выштампованных в настиле жатки. Ленты натянуты на ведущие и ведомые (натяжные) валики. Слева от транспортера расположено выбросное окно, изменением положения щитка которого регулируют ширину вала.

*Жатка рисовая* оборудуется двумя транспортерами, движущимися навстречу, валок образуется под энергетическим средством. Валок, сформированный из двух встречных потоков хлебной массы отличается хорошей связанностью стеблей и веерным расположением колосьев.

*Режущий аппарат* жатки двухножевой, один из которых неподвижен. Во время работы жатка опирается на брус. Высота среза регулируется винтовыми механизмами или гидравликой. Жатка оборудуется активным полевым делителем и усиленным мотовилом. Рисовые жатки агрегируются с тракторами, комбайнами или другими самоходными энергетическими средствами.

*Универсальная жатка (бобовая)*, агрегируемая с зерновыми комбайнами, предназначена для уборки бобовых, крупяных культур, семенников трав и сахарной свеклы, а также полеглых зерновых культур.

Жатка оборудуется эксцентриковым мотовилом и беспальцевым режущим аппаратом. На жатке устанавливаются стеблеподъемники, обеспечивающие качественный срез перепутанных стеблей.

Высоту среза в пределах 40-400 мм регулируют наклоном копирующих колес.

## **2. Жатка зернового комбайна (хедер)**

Жатка зернового комбайна (хедер) (рис. 2) предназначена для скашивания стеблей, формирования равномерного потока хлебной массы и транспортировки ее к молотильному аппарату. При отдельной уборке на жатку устанавливается подборщик, транспортирующий хлебную массу из вала.

Хедер отличается от валковой жатки наличием наклонной камеры 11, где установлен плавающий транспортер 13. Для транспортировки хлебной массы к середине жатки, к плавающему транспортеру, на жатке установлены шнеки и пальцевый барабан. На жатке комбайна "Дон" между жаткой и

наклонной камерой установлена проставка с битером. Привод режущего аппарата у этого хедера осуществляется качающейся шайбой (рис. 3).

Работа хедера аналогична валковой жатке, только транспортировка хлебной массы к пальцевому барабану осуществляется шнеками с правой и левой навивкой.

*Комбайновая жатка* (хедер) имеет следующие регулировки отличные от валковой: у комбайна "Дон" угол наклона граблин мотовила (-15...+30) изменяется автоматически при перемещении мотовила в вертикальном или горизонтальном направлении.

Регулируют зазор между витками шнека и днищем корпуса жатки, перемещая плиты опорных подшипников при помощи болтов. Поворотом рычага, связанного с коленчатым валом, на котором надеты пальцы, регулируется зазор между пальцами и днищем жатки (6...30 мм) в зависимости от характеристики хлебостоя. Аналогично регулируют зазор между пальцами битера и днищем проставки (рычагом).

### 3. Подборщик

*Подборщик* (рис. 4) предназначен для подбора хлебной массы из валков и подачи ее на платформу жатки. Его монтируют на жатке со снятым мотовилом, или на специальной жатке ("Дон").

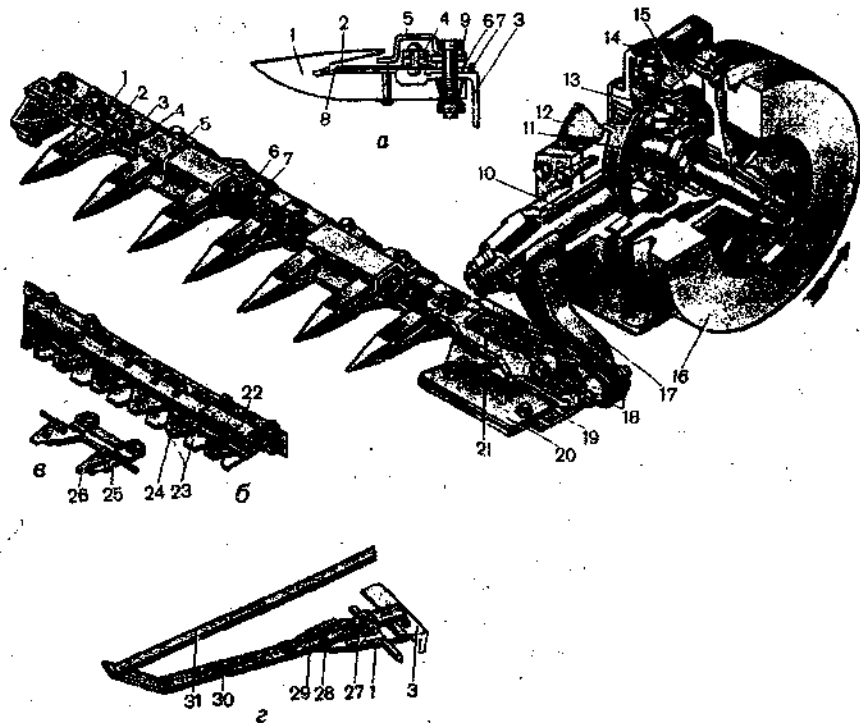
*Полотенно-транспортный подборщик* состоит из бесконечного полотна 12 транспортера, опорных колес 1, нормализатора 4, разгружающего устройства 5 и механизма привода. К ленте транспортера прикреплены: снизу две тяговые цепи, а сверху - спаренные пружинные пальцы 14. Тяговыми цепями транспортер устанавливают на звездочки ведущего вала 10 и опорного ролика 13.

Пальцы подборщика подхватывают валок, прочесывают стерню, поднимают провалившиеся стебли и подают хлебную массу к шнеку. Пальцы входят в скользящий контакт с кромкой стеблесемянника и освобождаются от стеблей. Нормализатор направляет хлебную массу к транспортеру, препятствует раздуванию ее ветром и обеспечивает подчес стеблей снизу под шнек жатки. Давление пальцев нормализатора на хлебную массу изменяют перемещением рычага 3.

Высоту расположения пальцев 14 над поверхностью поля изменяют перестановкой дистанционных втулок 2 на поворотной цапфе стойки опорного колеса 1. Давление колес на почву регулируют натяжением пружин 6.

*Барабанный подборщик* состоит из барабана, колес-скатов 15, боковин, опорных башмаков 23 и механизма привода. На четырех осях подборщика установлены пружинные пальцы 14, вращающиеся между кольцами скатов. На левых концах осей закреплены кривошипные 25, ролики которых перекачиваются по профилированной дорожке. Поэтому пальцы внизу выходят из колец-скатов, подхватывают стебли, поднимают их на платформу жатки и уходят под кольца верхней части подборщика. Положение пальцев подборщика по высоте регулируют с помощью копирующих башмаков жатки.

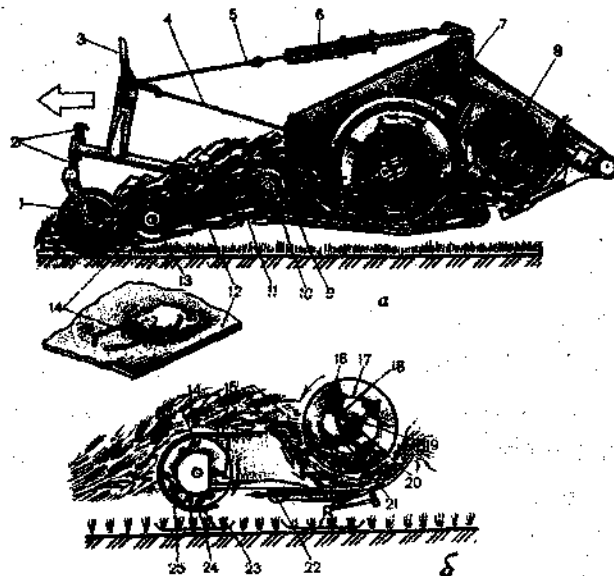
Скорость движения полотна и частоту вращения барабана обоих типов подборщиков регулируют вариатором мотовила.



**Рис. 3. Режущий аппарат комбайна «Дон-1500»:**

а - пальцевой закрытого типа; б - беспальцевый; в - пальцевой открытого типа; г - стебле-подъёмник;

1 и 25 - пальцы; 2, 23 и 24 - сегменты; 3 - брус; 4 - спинка ножа; 5 и 22 - прижимы; 6 - прокладки; 7 и 9 - пластины трения; 8 и 26 - противорежущие пластины (вкладыши пальцев); 10 - колебательный вал; 11 - ведущий вал; 12 - корпус; 13 - палец; 14 - сагун; 15 - водило; 16 - шкив-маховик; 17 - рычаг; 18 - щётки; 19 - основание головки ножа; 20 - направляющая; 21 - головка ножа; 27 - хомут; 28 - упор; 29 - пружина; 30 - пластина; 31 - перо.



**Рис. 4. Подборщик:**

а и б - схема рабочего процесса соответственно полотненно-транспортёрного и барабанно-го подборщиков:

1 - опорное колесо; 2 - втулка; 3 - рычаг; 4 - нормализатор; 5 - разгружающее устройство; 6 - пружина; 7 - шнек жатки; 8 - битер проставки; 9 - стеблесьёмник; 10 - ведущий вал; 11 - рама; 12 - полотно; 13 - опорный ролик; 14 и 18 - пальцы; 15 - кольцо-скаг; 16 - глазок; 17 - цилиндр; 19 - щека подвески; 20 24 - оси; 21 - трубчатый вал; 22 - поддержка; 23 - башмак; 25 - кривошип с роликом.

## ЛАБОРАТОРНАЯ РАБОТА № 14

### Тема: "Зерноуборочные комбайны"

#### Цель работы

1. Изучить общее устройство и технологический процесс работы зерноуборочного комбайна.
2. Подробно рассмотреть устройство, работу и регулировку узлов молотилки комбайна.
3. Кратко рассмотреть систему контроля и сигнализации комбайна, гидравлическую систему.
4. Обозначить виды потерь за зерноуборочным комбайном.
5. Составить отчет по работе.

#### Общие положения

##### 1. Общее устройство комбайна

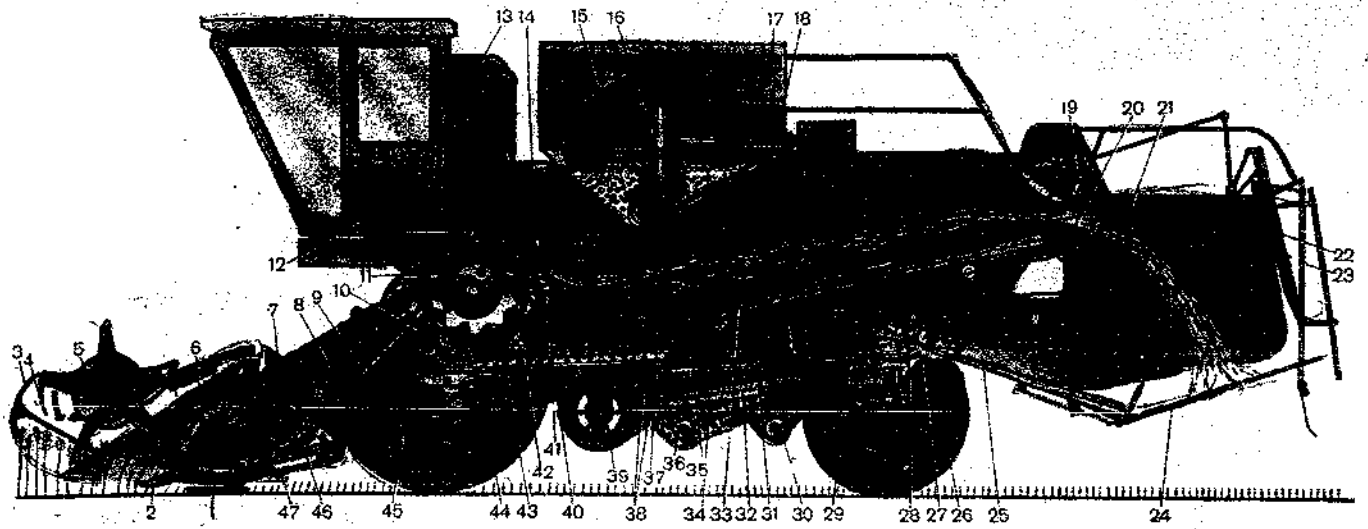
Зерноуборочные комбайны предназначены для уборки прямым и раздельным комбайнированием. Комбайны, оборудованные специальными приспособлениями, могут убирать семенники трав и овощных культур, крупяных и масличных культур.

Зерноуборочный комбайн (рис. 1) состоит из следующих основных частей: жатки, наклонной камеры, молотильно-сепарирующего устройства, бункера 17, копнителя 21, двигателя 13, силовой передачи, ходовой системы, гидросистемы, кабины 12, органов управления, электрооборудования и электронной системы контроля технологического процесса и состояния агрегатов.

*Рабочий процесс* комбайна протекает следующим образом. Жатка комбайна, формирует поток стеблей и направляет его к молотильному устройству. Барабан совместно с декой обмолачивает хлебную массу, частично сепарирует ворох и направляет крупный ворох (солома, зерно) на соломотряс, а мелкий - на очистку. Крупный ворох обрабатывается соломотрясом, из него выделяется зерно, которое направляется на очистку, а солома - к соломонабивателю и в копнитель, по мере наполнения которого кошна сбрасывается на поле.

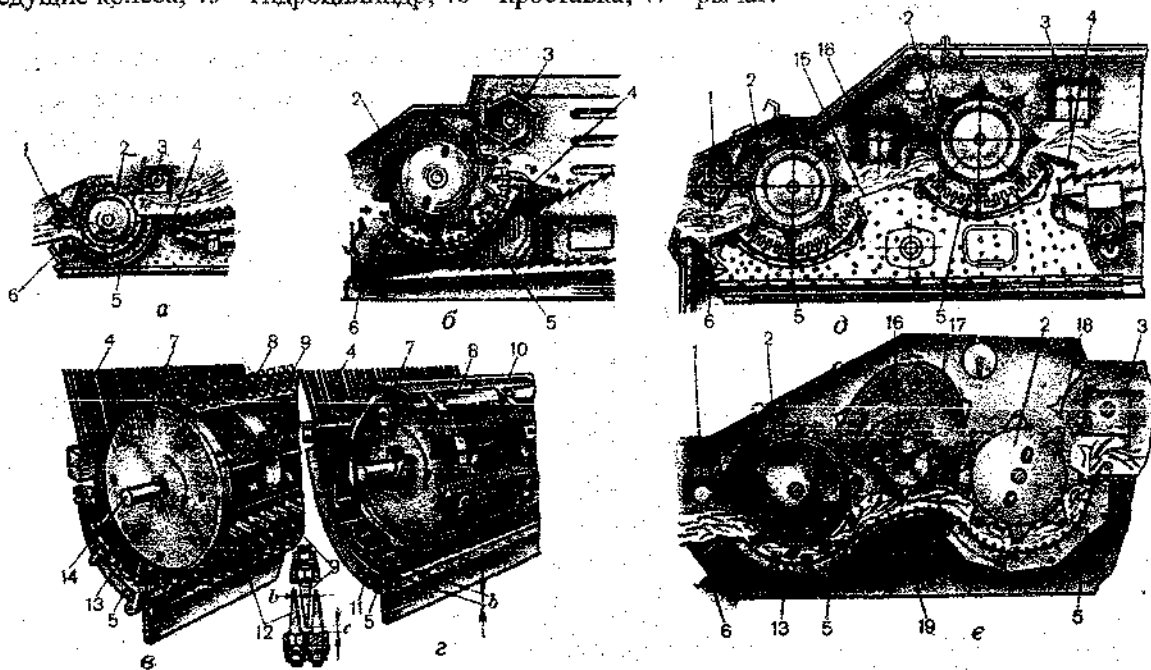
Мелкий ворох (зерно, солома, куски соломы) обрабатывается на очистке. Из него выделяется зерно, которое направляется в бункер, а затем в транспортное средство.

Необмолоченные и частично обмолоченные колосья улавливаются на очистке и направляются на домолачивающее устройство ("Дон"), продукты обмолота направляются на очистку. У других комбайнов эти компоненты направляются на повторный обмолот в молотильное устройство ("Нива").



**Рис. 1. Схема процесса работы зерноуборочного комбайна "Дон-1500":**

1 – копирующие башмаки; 2 – режущий аппарат; 3 – делитель; 4 – граблина; 5 – мотовило; 6 – шнек жатки; 7 – бита проставки; 8 – наклонная камера; 9 – плавающий транспортер; 10 – камнеулавливатель; 11 – молотильный барабан; 12 – кабина; 13 – двигатель; 14 – отбойный бита; 15 – выгрузной шнек; 16 – загрузочный шнек; 17 – бункер; 18 – вибропобудитель; 19 – соломонабиватель; 20 – щиток; 21 – копнитель; 22 – клапан копнителя; 23 – датчик; 24 – пальцы; 25 – днище копнителя; 26 – управляемые колеса; 27 – лоток; 28 – половонабиватель; 29 – удлинитель верхнего решета; 30, 36 и 37 – шнеки; 31 и 32 – решета очистки; 33 – соломотряс; 34 – скатная доска; 35 и 41 – пальцевые решетки; 38 – заслонки вентилятора; 39 – вентилятор; 40 – шатун привода транспортной доски и решетных станов; 42 – транспортная доска; 43 – подбарабанье; 44 – ведущие колеса; 45 – гидроцилиндр; 46 – проставка; 47 – рычаг.



**Рис. 2. Молотильные аппараты:**

а – комбайна СК-5 "Нива"; б – комбайна "Дон-1500"; в – штифтовый; г – бильный; д – комбайна "Видея-1200"; е – комбайна СКГД-6; 1, 3 и 16 – битеры; 2 – барабан; 4, 13 и 19 – решетки; 5 – подбарабанье; 6 – камнеуловитель; 7 – диск; 8 и 11 – планки; 9 и 12 – штифты; 10 – бич; 14 – вал; 15, 17 и 18 – щитки.



## 2. Молотильно-сепарирующее устройство

Молотильно-сепарирующее устройство (рис. 1) комбайна предназначено для обмолота и сепарации вороха, подачи зерна в бункер, а соломы и половы в копнитель.

Молотильно-сепарирующее устройство включает следующие основные узлы: молотильное устройство, соломотряс 33, очистку, соломонабиватель 19, половонабиватель 28, копнитель 21, домолачивающее устройство, бункер 17 и систему транспортеров.

2.1. Молотильное устройство (рис. 2) предназначено для обмолота, и частичной сепарации вороха. Оно включает (рис. 2а): приемный 1 и отбойный 3 битеры, барабан 2 и подбарабанье 5.

*Приемный битер* установлен в наклонной камере и предназначен для подачи стеблей в молотильный аппарат. Он представляет собой трубу с четырьмя отклоненными назад лопастями. У некоторых комбайнов ("Дон") приемный битер не устанавливается.

Молотильный аппарат обмолачивает колосья и выделяет основную массу зерна из вороха. Он состоит из вращающегося барабана 2 и неподвижного подбарабанья (деки) 5 с пальцевой решеткой 4.

Молотильные аппараты (рис. 2) бывают двух типов: бильные (а, б, д, г) и штифтовые (в). Барабан состоит из дисков 7, закрепленных на валу 14. На дисках устанавливаются планки 8, на которых расположены рифленые бичи 10 или штифты 9.

Подбарабанье (дека) бильного молотильного аппарата решетчатое. К боковинам деки приварены планки, а между ними пропущены прутки. Через отверстия между планками и прутками, а также пальцевую решетку просыпаются до 50 % мелкого вороха. Дека охватывает барабан на угол до 150°.

Подбарабанье штифтового молотильного аппарата снабжено штифтами, расположенными по винтовой линии так, что каждый штифт барабана при вращении проходит между двумя штифтами подбарабанья.

Некоторые комбайны оборудуются молотильными устройствами обоих типов ("Енисей-1200Р").

Штифтовый барабан более интенсивно воздействует на хлебную массу, но больше измельчает солому и дробит зерно, что затрудняет работу сепарирующих органов комбайна.

Молотильные аппараты имеют следующие регулировки:

- регулируется зазор между барабаном и декой, путем перемещения последней из кабины;
- регулируется частота вращения барабана, вариатором, также из кабины,

Зазор и частоту вращения выбирают в зависимости от культуры и ее физико-механических свойств. Качество работы молотильных аппаратов оценивается количеством невымолоченного (недомолот) и травмированного (дробление) зерна, выраженным в процентах к его общему количеству. Качество работы молотильного аппарата зависит от подачи хлебной массы. Уве-

личение подачи приводит к резкому возрастанию недомолота и большим потерям свободным зерном.

*Отбойный битер 3* предназначен для уменьшения скорости вороха, выбрасываемого барабаном и направления его на переднюю часть соломотряса. Конструкция отбойного битера аналогична приемному. Технологических регулировок битеры не имеют.

2.2. Соломотряс (рис. 1) предназначен для выделения из крупного вороха зерна, за счет интенсивного его перетряхивания. Он состоит из клавиш, закрепленных на двух коленчатых валах. Рабочая поверхность клавиш жалюзийная нерегулируемая, на них имеются ступеньки (каскады) и гребенки. За первым каскадом подвешен фартук, который затормаживает движение массы на соломотрясе. Это улучшает условия сепарации и способствует уменьшению потерь зерна. Фартук поднимают, если вороха много и опускают, если мало.

2.3. Очистка зерноуборочного комбайна (рис. 3) предназначена для сепарации мелкого вороха, то есть разделения его на зерно и примеси (полова, кусочки соломы и др.). Она состоит из транспортной доски 1, верхнего 2 с удлинителем и нижнего 3 решетных станом, вентилятора 6, зернового 7 и колосового 8 шнеков, а также привода. На некоторых комбайнах удлинитель состоит из двух частей: собственно удлинитель и надставка 5 ("Дон").

Транспортная доска соединена с верхним решетным станом (грохотом). Она предназначена для расслоения вороха под действием колебаний: зерно и более тяжелые примеси опускаются, а легкие и крупные соломистые примеси всплывают. Ступенчатая поверхность транспортной доски разделена продольными гребенками. К концу транспортной доски прикреплена решетка из длинных стальных штампованных пальцев, которые задерживают крупные примеси, а мелкая фракция падает на начало верхнего решета.

Верхнее решето, продуваемое воздушным потоком вентилятора, сепарирует зерно с примесью колосков на нижнее решето, на котором зерно окончательно очищается от примесей и по скатной доске поступает в шнек и далее в бункер. Сходы с нижнего решета направляются в колосовой шнек.

В конце верхнего решета и на колосовом решете (удлинителе) улавливаются недомолоченные колосья, которые, проваливаясь между пластинами жалюзи попадают в кожух колосового шнека, а затем элеватором подаются к домолачивающему устройству 9.

Регулировку очистки начинают с вентилятора. Воздушный поток на одних комбайнах регулируется заслонками, а на других ("Дон", "Нива") скоростью вращения крыльчатки.

Следует добиваться такого воздушного потока, когда в копнитель выносится щуплое зерно, а затем поток воздуха уменьшить (прикрыть заслонки или уменьшить обороты крыльчатки вариатором).

Регулировку жалюзи решет проводят в зависимости от вида убираемой культуры, количества и состояния вороха. Открытие жалюзи верхнего решета регулируют так, чтобы зерно из вороха выделялось не доходя до края

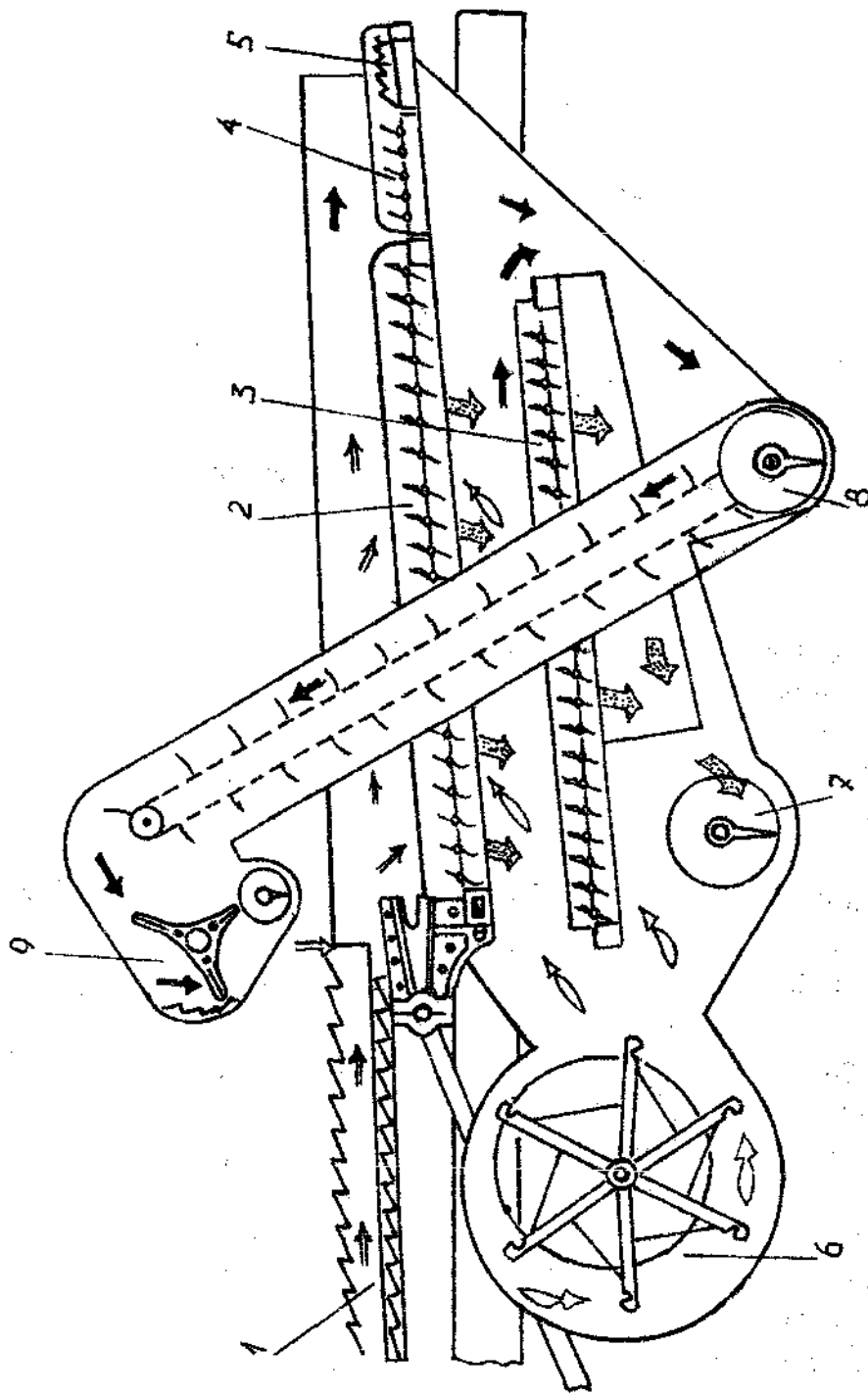


Рис. 3. Очистка комбайна "Дон-1500";

1 - транспортная доска; 2 - верхнее решето; 3 - нижнее решето; 4 - колосовое решето; 5 - надставка; 6 - вентилятор; 7 - зерновое решето; 8 - зерновое решето; 9 - домолачивающее устройство.

его на одну треть длины. При обнаружении в полове полновесного зерна, степень открытия жалюзи увеличивают.

Степень открытия жалюзи нижнего решета выбирают таким образом, чтобы сход зерна в кожух колосового шнека был минимальным, а в бункер при этом поступало чистое зерно.

У комбайнов "Нива" и "Енисей" имеется возможность регулировать наклон нижнего решета. Наклон удлинителья и степень открытия его жалюзи увеличивают при появлении потерь необмолоченными колосьями.

2.4. Домолачивающее устройство 9 выполнено в виде лопастного молотильного аппарата, и состоит из ротора и деки. На лопастях ротора, закрепленных шарнирно, имеются волнообразные впадины, которые работают во взаимодействии с выступами на литой деке. Оно перетирает поступающую массу, обмолачивает колоски и распределительным шнеком подает обработанный ворох на верхнее решето очистки.

2.5. Бункер зерноуборочного комбайна служит для накопления и погрузки зерна в транспортные средства. Он состоит из вертикальных и наклонных стенок, образующих емкость. В бункере расположен выгрузной шнек и установлен вибропобудитель с гидроприводом для выгрузки влажного зерна.

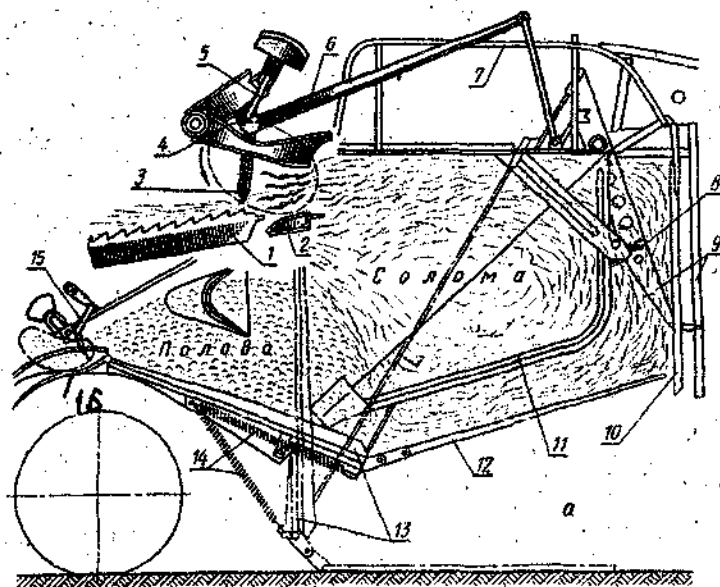
2.6. Копнитель навесной гидрофицированный (рис. 4) предназначен для сбора соломы и половы, формирования копны и выгрузки ее на стерню.

Камера копнителя образована двумя боковинами 11, днищем 13 с пальцами 12, выгрузным клапаном 9 и решеткой. Для заполнения камеры соломой и половой копнитель оборудован соломо- и половонабивателем 15, а для выгрузки копны предохранительно-выгружающим устройством и механизмом закрытия клапана. Зубья граблин 6 соломонабивателя подхватывают солому, сходящую с клавиш соломотряса 1, сжимают ее и сбрасывают ее в камеру копнителя. Консольные брусья гребенки не дают соломе расширяться.

Работа половонабивателя состоит в подаче половы и сбины в переднюю часть копнителя.

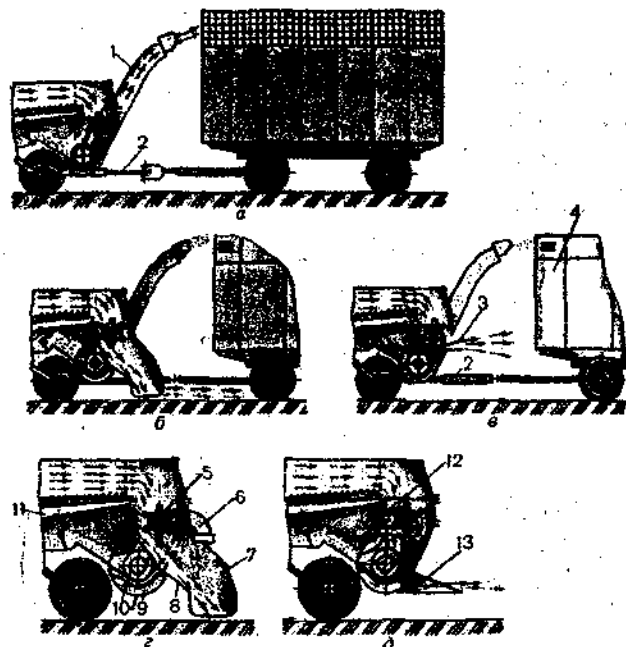
По мере заполнения копнителя датчик отклоняется и достигнув верхнего положения включают механизм сброса копны, который отводит защелку клапана 8. Днище опускается и через тягу открывает клапан 9. Пальцы 12 отпускаются на поверхность поля, солома сцепляется со стерней, и копна сбрасывается на поле. Датчик 10 сходит с верха копны и включает механизм закрытия копнителя.

Регулировки копнителя. Изменяя длину стяжки регулируют в пределах 10... 40 мм зазор между задней кромкой лотка половонабивателя и передней кромкой днища. Регулируют длину тяг таким образом, чтобы длина пружины при закрытом клапане составляла 630 мм. Регулируют положение щитка сброса соломы, зазор между ним и клавишами 10...15 мм, между клавишами и зубьями граблин 5...10 мм. Объем копны регулируют перемещением электромагнитного датчика.



**Рис. 4. Гидрофицированный копнитель:**

1 – клавиша соломотряса; 2 – лоток соломонабивателя; 3 – зуб граблины; 4 – брус; 5 – коленчатый вал; 6 – граблина; 7 – крышка камеры; 8 – защелка клапана; 9 – клапан; 10 – датчик; 11 – боковина; 12 – пальцы; 13 – дно; 14 – пружины; 15 – половонабиватель; 16 – лоток половонабивателя.



**Рис. 5. Схемы уборки соломы и полова при помощи универсального приспособления ПУН-5:**

а – сбор измельченной соломы и полова в сменные тележки; б – полова в тележку, солома в валок; в – полова в тележку, солома разбрасывается по полю; г – измельченная или неизмельченная солома с половой укладывается в валок; д – разброс соломы с половой по полю; 1 – трубопровод; 2 – автоприцеп; 3 и 13 – разбрасыватели; 4 – тележка; 5 – измельчающий барабан; 6 – патрубков полова; 7 – валкообразующее устройство; 8 – скатная доска; 9 – вентилятор; 10 – шнек; 11 – соломотряс; 12 – противорежущее устройство.

2.7. Навесной измельчитель (рис. 5) предназначен для совместного и раздельного сбора измельченной соломы и половы или разбрасывания их по полю. Его навешивают вместо копнителя. Измельчитель состоит из корпуса, измельчающего барабана 5 с противорежущим устройством 12, шнека 10, вентилятора 9, трубопровода 1, автоприцепа 2, скатной доски 8 и сменных рабочих органов: валкообразующего устройства 7, патрубка половы 6, разбрасывателей 3 и 13.

Измельчитель настраивается на следующие режимы работы:

- измельченная солома с половой подается вентилятором в сменные тележки;
- измельченная солома с половой собирается в тележку-копнитель (емкость  $45 \text{ м}^3$ );
- полосу загружают в сменную или постоянно прицепленную к комбайну тележку, а измельченную или целую солому укладывают в валок;
- полосу собирают в сменные тележки, а измельченную солому разбрасывают по полю;
- измельченную или целую солому укладывают в валок, а на нее полосу;
- измельченную солому с половой или без нее разбрасывают по полю.

### 3. Система контроля и сигнализации

Она предназначена для измерения частоты вращения валов двигателя, барабана, вентилятора, очистки и скорости движения комбайна, контроля и сигнализации об отклонениях частоты вращения барабана молотильного аппарата, колосового и зернового шнеков, барабана и вентилятора измельчителя, соломонабивателя, колебательных валов очистки и соломотряса от номинальных значений, а также для подачи световых и звуковых сигналов, если в работе молотильно-сепарирующего устройства и других агрегатов и систем комбайна обнаружены отклонения от нормы.

Для контроля потерь зерна, за соломотрясом и очисткой устанавливают указатель потерь зерна (УПЗ), состоящий из преобразователей, измерительного блока и стрелочного прибора.

Преобразователи, прикрепленные к двум клавишам соломотряса (в месте схода соломы), и преобразователь, установленный на скатной доске колосового шнека (под удлинителем верхнего решета), контролируют потери зерна в соломе и полоче.

Зерно, сходящее с соломотряса и очистки при падении наносит удары по мембранам преобразователей, вызывает при этом электрические импульсы, которые при усилении и преобразовании поступают на регистрирующий прибор. Шкала прибора отградуирована в процентах относительных потерь и имеет диапазон измерений  $0,5 \dots 3,0 \%$ .

Скорость движения комбайна выбирают такой, чтобы стрелка прибора не выходила за интервал  $1 \dots 1,5 \%$ . Если показание стрелки будет ниже 1 или выше  $1,5$  более чем на  $0,3 \%$ , то скорость движения комбайна увеличи-

вают или уменьшают. Если во втором случае после снижения скорости потери будут велики, необходимо остановить комбайн, отрегулировать очистку и проверить настройку УПЗ.

#### 4. Гидравлическая система комбайна

Гидросистема комбайна состоит из основной, обслуживающей все узлы комбайна и дополнительной, обслуживающей рулевое управление. Соответственно имеются два гидравлических контура, независимых друг от друга. Основную систему обслуживает гидромотор большой мощности, который обеспечивает работу: гидроцилиндров жатки (подъем и опускание жатки, подъем и опускание мотовила, передвижение мотовила по опоркам ("Дон"), гидроцилиндр вариатора скорости мотовила, гидроцилиндр обратного вращения узлов жатки); молотильно-сепарирующего устройства (закрытия и открытия копнителя, поворота выгрузного шнека, гидропобудителей бункера, очистки сетки радиатора).

Дополнительная гидросистема (с гидромотором малой мощности) обслуживает гидроусилитель рулевого управления и гидроцилиндры управляемых колес (задних).

#### 5. Виды потерь зерна за комбайном

При правильной регулировке рабочих органов комбайна и номинальной его производительности 7-8 кг/с хлебной массы, при весовом соотношении зерна к соломе 1:1,5 обеспечиваются качественные показатели его работы, регламентированные ГОСТ 22611-80.

Потери зерна, не более:

за жаткой при полеглости хлебов до 20 % - 0,5 %;

за жаткой при уборке полеглых хлебов - 1,5 %;

за подборщиком - 0,5 %.

Потери молотилки (недомолотом и невытрясом) при уборке:

хлебов с влажностью зерна до 18 % и отношением массы зерна к соломе 1:1,5, не более - 1,5 %.

Дробление зерна при уборке колосовых культур не более - 2,0 %.

Содержание сорной примеси в зерновой массе бункера, не более - 3,0 %.

## ЛАБОРАТОРНАЯ РАБОТА № 15

### Тема: "Зерноочистительные машины"

#### Цель работы

1. Изучить назначение, устройство и технологический процесс работы:
  - триеров;
  - семяочистительной машины СМ-4;
  - электромагнитной машины ЭМС-1А.
2. Изучить основные технологические регулировки машин.
3. Составить отчет по работе.

#### Общие положения

##### 1. Триеры

1.1. Назначение. Цилиндрический триер предназначен для разделения семян по длине.

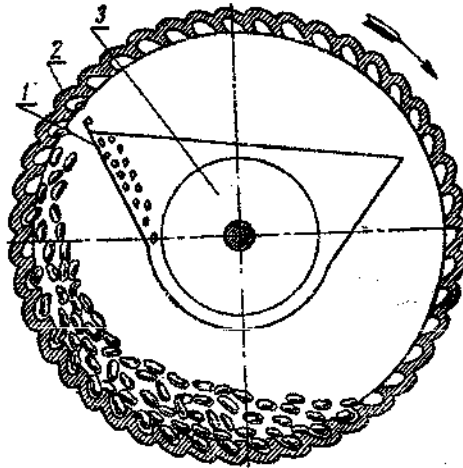
1.2. Устройство. Триер (рис. 1) – это вращающийся стальной цилиндр 2 с ячейками внутри. Короткие и мелкие зерна полностью погружаются в ячейки, длинные – частично. Цилиндрические триеры бывают одинарного и двойного действия. Триеры двойного действия имеют два цилиндра с ячейками двух размеров: для отделения длинных и коротких примесей. Триерные цилиндры, предназначенные для отделения длинных примесей называют овсюжными, а для отделения коротких примесей – кукольными.

Цилиндры изготавливают из стальных листов. Штампованные ячейки в листах расположены в шахматном порядке. Универсальные триеры укомплектовывают сменными цилиндрами с ячейками различных диаметров (от 1,8 мм до 11,2 мм). Внутри цилиндра установлен желоб 1, принимающий короткие примеси. Желоб поворачивается вокруг оси в нужное положение при помощи регулятора.

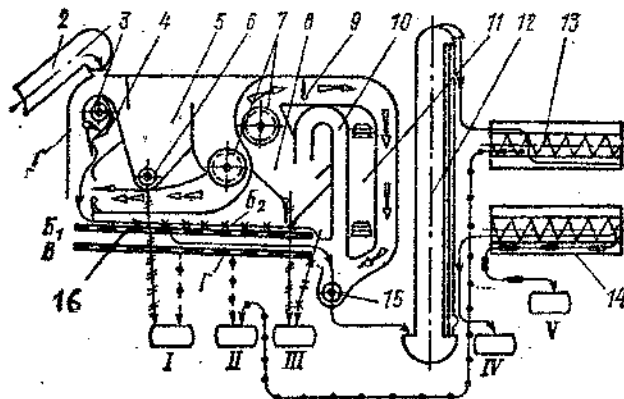
##### 1.3. Технологический процесс.

Зерно, подаваемое по желобу (1) внутри вращающегося триерного цилиндра (2), перемещается в направлении его оси вследствие ее наклонного расположения. Так как цилиндр вращается и зерна перемещаются относительно друг друга, то угол наклона цилиндра может быть небольшим. Под действием сил трения зерна поднимаются на некоторый угол по поверхности цилиндра. Короткие зерна, длина которых меньше диаметра ячеек, будут укладываться в ячейки и при вращении цилиндра подниматься вверх. Длинные будут располагаться на внутренней поверхности цилиндра в его нижней части. Короткие зерна при некотором повороте цилиндра выпадают из ячеек под действием собственного веса в желоб,





**Рис. 1. Цилиндр с ячеистой поверхностью:**  
1 – желоб; 2 – цилиндр с ячейками; 3 – шнек.



**Рис. 2. Технологическая схема семяочистительной машины СМ-4:**

1 – питающее устройство; 2 – загрузочный транспортер; 3 – распределительный шнек; 4 – клапан-питатель; 5 – отстойная камера I; 6 – шнек выгрузной; 7 – вентиляторы; 8 – отстойная камера II; 9 – заслонка; 10 – канал второй аспирации; 11 – фильтр; 12 – элеватор; 13 – кукольный триер; 14 – овсюжный триер; 15 – шнек чистого зерна; 16 – решетный стан.

I – выход мелких примесей; II – выход мелкого зерна; III – выход крупных примесей; IV – выход зерна; V – выход длинных примесей.

расположенный внутри цилиндра. На дне желоба при высокой производительности триера монтируется шнек 3 для вывода семян из цилиндра. Длинные зерна подвигаются по поверхности цилиндра вдоль его оси и выходят со стороны противоположной подаче семян.

#### 1.4. Технологические регулировки.

1. Подбор триерных цилиндров проводится по табл. 1.

Таблица 1

Типоразмеры ячеек триерных цилиндров  
для различных сельскохозяйственных культур

Культура	Триерные цилиндры	
	первый	второй
	диаметр ячеек, мм	диаметр ячеек, мм
Пшеница	5,0	8,5-9,5
Овес	6,3	8,5
Ячмень	6,3	11,2
Гречиха	6,3	8,5
Вико-овсяная смесь	5,0	8,5
Клевер красный	1,6	2,8
Тимофеевка, клевер розовый и белый	1,8	2,8
люцерна	6,3	8,5-11,2
Рис	5,0	8,5
Житняк	3,6	5,0
Лен	5,0	8,5
Овсяница	5,0	8,5
Эспарцет		

2. Необходимая частота вращения триерного цилиндра определяется по выражению:

$$n = 30/\pi (Kg/R)^{0,5} \quad (1)$$

где  $n$  – частота вращения триерного цилиндра, об/мин;

$K$  – показатель кинематического режима работы триера,  $K = 0,4-0,9$ ;

$g$  – ускорение свободного падения тел,  $m/c^2$ ;

$R$  – радиус триерного цилиндра, м.

Обычно частота вращения триерного цилиндра устанавливается в пределах от 35 до 50 об/мин.

3. Подача материала регулируется заслонками питающих устройств. Овсюжный цилиндр работает нормально, если по всей его длине имеется слой зерна. Недогрузка цилиндров приводит к плохому отделению длинных примесей. При перегрузке часть семян основной культуры уйдет сходом вместе с отходами. Кукульный цилиндр должен быть загружен тонким слоем материала. При перегрузке кукульного цилиндра материал движется толстым

слоем, и ячейкам не успевают выбирать из слоя короткие примеси.

4. Качество работы триера зависит от положения рабочей кромки желоба. Если в овальном цилиндре рабочая кромка желоба установлена высоко, то получится более чистый материал, но при этом часть его уйдет в отходы. При низком расположении – в очищаемые семена попадают длинные примеси.

При высоком расположении рабочей кромки желоба в кукольном цилиндре не все короткие примеси смогут попасть в желоб и часть их останется в семенах очищаемой культуры. При низком – в желоб вместе с короткими примесями могут попасть и семена очищаемой культуры.

Лучше, если некоторое количество очищаемой культуры попадет в примеси, чем примесь попадет в посевной материал очищаемой культуры.

## 2. Семяочистительная машина СМ-4

2.1. Назначение. СМ-4 предназначена для очистки и сортирования зерновых, зернобобовых, технических, масличных культур и семян трав, используемых как для посева, так и для продовольственных целей.

2.2. Общее устройство. Машина (рис. 2) состоит из загрузочного шнека 2, решетчатого стана 16, воздушно-очистительной системы с двумя вентиляторами 7, двухпоточного ковшового элеватора 12, триерных цилиндров 13 и 14, механизма самопередвижения.

### 2.3. Технологический процесс работы.

При движении машины вдоль зернового бурта шнековые питатели подают зерновой материал на продольный скребковый транспортер 2. Шнек 3 распределяет зерновой материал по ширине приемного ковша и подает его в канал первой системы аспирации. В канале восходящий поток воздуха уносит в отстойную камеру 5 легкие примеси, а зерно поступает на решето  $B_1$ , где делится на две части. Фракция с крупными семенами сходит на решето  $B_2$  (выход III), а мелкое зерно просыпается на сортировальное решето Г. Проход с решета  $B_1$  попадает на подсевное решето В, выделяющие мелкие примеси (выход I). Сход с решета В поступает на решето Г, где смешивается с зерном, прошедшим сквозь решето  $B_2$ . Мелкое зерно проходит сквозь решето Г (выход II). Сход с решета Г ссыпается в приемник второй аспирации. Восходящий поток воздуха по каналу 10 уносит в отстойную камеру 8 пушное зерно и оставшиеся легкие примеси; очищенное зерно поступает на первую ветвь элеватора 12.

Далее зерно поступает в кукольный триер 13. Короткие примеси перебрасываются в лоток, из которого шнеком выводятся наружу и объединяются с проходом решета Г.

Очищенное от коротких примесей зерно поступает в овальный триер 14 для освобождения от длинных примесей. В ячейки цилиндра 14 отбираются качественные семена, которые шнек подает в головку второй ветви отгрузочного элеватора. Длинные примеси сходят по дну цилиндра (выход У).

При очистке продовольственного зерна триеры отключают, зерно сходящее с решета Г, ссыпается в головку второй ветви отгрузочного элеватора.

Рабочие органы машины СМ-4 приводятся в действие от двух электродвигателей.

#### 2.4. Устройство рабочих органов.

*Загрузочный транспортер 2* состоит из одного продольного скребкового и двух поперечных шнековых питателей. Ширина захвата машины – 3,35 м. Натяжение ремня и отключение загрузочного транспортера осуществляется рукояткой, связанной с натяжным роликом ременного привода загрузочного транспортера.

*Устройство для автоматической регулировки загрузки кожуха распределительного шнека* снабжено регулируемым подпружиненным клапаном-питателем 4. На оси клапана установлен отключающий упор, воздействующий на ролик конечного отключателя. Последний при помощи электросвязи воздействует на механизм самопередвижения.

*Воздушно-очистительная система* предназначена для выделения из обрабатываемого материала легких примесей и щуплых зерен. Она состоит из двух аспирационных систем: первой и второй аспирации. В качестве генератора воздушного потока используются два диаметральных вентилятора 7.

Аспирационные системы снабжены отстойными камерами 5 и 8, в которых осаждаются легкие примеси: из камеры 5 их отводит шнек 6, из камеры 8 они высыпаются самотеком. Для регулировки скорости воздушного потока в аспирационных каналах установлены заслонки. Таким образом, воздушно-очистительная система характеризуется замкнутым воздушным циклом ( в атмосферу выбрасывается не более 10 % отработанного воздуха).

Между каналами второй аспирации расположен съемный матерчатый фильтр, через который уходит часть запыленного воздуха. Фильтр периодически очищают.

*Решетный стан 16*, разделяет смесь по ширине. Он состоит из решет Б<sub>1</sub> и Б<sub>2</sub> (верхний ярус), а также В и Г (нижний). Решета сменные. Фракции, полученные в результате очистки и сортирования, сходят по скатным доскам и желобам.

Решетный стан, совершающий возвратно-поступательное движение, уравновешен противовесами. Частота колебаний 418 мин<sup>-1</sup>, амплитуда 15 мм. К решетам снизу плотно прилегают очистительные щетки, движущиеся возвратно-поступательно. Частота колебаний щеток 29 мин<sup>-1</sup>, амплитуда 256 мм.

*Шнек чистого зерна 15* предназначен для транспортировки материала после решетной и воздушной очистки в элеватор 12.

*Элеватор* представляет собой двухпоточную закрытого типа норию для загрузки триерных цилиндров и вывода из машины очищенного зерна.

*Триерные цилиндры.* Верхний цилиндр 13 (кукольный), предназначен для отделения коротких примесей, нижний 14 (овсюжный) – для отделения

длинных примесей.

Кукольный и овсюжный триеры аналогичны по устройству, но отличаются диаметром ячеек. Триерный цилиндр составлен из обечайки (цилиндра с ячейками), розетки и лотка с транспортным шнеком. К торцам цилиндра прикреплены розетки: одна опирается на ролики, другая – ведущая, прикреплена к валу триера. Лоток, снабженный подшипниками скольжения, опирается на вал триера. Шнек через горловину лотка выводит зерно, заброшенное обечайкой.

Триерные цилиндры расположены горизонтально, для осевого перемещения семян на лотке закреплены плужки (изогнутые лопасти). Диаметр цилиндра 600 мм, длина 1960 мм, частота вращения 45 (35) мин<sup>-1</sup>. Диаметр ячеек кукольного триера 5 мм, овсюжного 9,5 мм.

### 2.5. Технологические регулировки.

2.5.1. Подача материала, поступающего в приемный ковш распределительного шнека регулируется перемещением подвижной заслонки с помощью рукоятки. Выбрав подачу, необходимо увеличить пропускную щель перемещением рукоятки на половину деления. После выбора подачи, отключающий упор, закрепленный на оси клапана-питателя, устанавливается в такое положение, чтобы при увеличении подачи, т. е. при большем отклонении клапана, упор воздействовал на ролик конечного выключателя. При этом отключается механизм передвижения машины и подача уменьшается.

2.5.2. Усилие поджатия клапана, позволяющего равномерно распределять материал по ширине аспирационного канала; для зерновых культур усилие выше, чем для мелкосемянных.

#### 2.5.3. Скорость воздушного потока в каналах.

В канале первой аспирации скорость воздушного потока устанавливается такой, чтобы из зернового материала отделялась пыль, часть соломы, полова, легкие сорняки, а в канале второй аспирации – легкие щуплые семена основной культуры и посторонние легкие примеси.

Регулировка воздушного потока при обработке зерновых культур производится изменением числа оборотов диаметральных вентиляторов – путем перемещения рычага натяжного устройства привода вентилятора. Регулировочные заслонки в аспирационных каналах должны быть полностью открыты.

При обработке мелкосемянных культур устанавливают натяжным устройством минимальную частоту вращения вентиляторов. Дальнейшее уменьшение скорости воздушного потока производится изменением положения регулировочных заслонок в аспирационных каналах.

#### 2.5.4. Подбор решет решетного стана осуществляется по табл. 2.

#### 2.5.5. Проверка правильности подбора решет.

Для этого необходимо запустить машину на 3-5 минут и собрать все выходы фракций в емкости, включая и исходный материал.

Взвесить все фракции, полученные за время опыта и проанализировать полученные результаты.

Пробы при очистке и сортировании зерновых культур должны иметь следующую массу: очищенный материал не менее 1200 г, крупные примеси, щуплое и мелкое зерно – не менее 600 г, выходы аспирации и подсева – не менее 150 г.

Решето  $B_1$  должно делить поступающий зерновой материал примерно на две одинаковые по массе части.

Решето  $B_2$  должно пропускать все зерно и удалять из него крупные примеси.

Решето  $B$  подбирается по табл. 2.

Решето  $\Gamma$  должно пропускать мелкое, щуплое, непригодное для посева зерно.

Таблица 2

Типоразмеры решет для различных сельскохозяйственных культур

Культура	Решето			
	$B_1$	$B_2$	$B$	$\Gamma$
	Размеры отверстий решет, мм			
Пшеница	□2,3-3,0	□3,0-4,0	Ø2,5	□2,0-2,4
Рожь	□2,2-2,6	□3,0-3,6	Ø2,5	□1,7-2,0
Ячмень	□2,4-3,0	□3,6-5,0	Ø2,5	□2,2-2,6
Овес	□2,0-2,2	□2,6-3,6	Ø2,5	□1,7-2,0
Кукуруза	Ø8,0	Ø8,0	Ø5,0	Ø6,5
Горох	Ø6,5	Ø8,0	Ø3,6	Ø4,5-5,0
Гречиха	Δ5,5	Δ5,5-6,0	□2,5-3,0	Ø3,6-4,0

Примечание:

□ - продолговатые отверстия;

Ø - круглые отверстия;

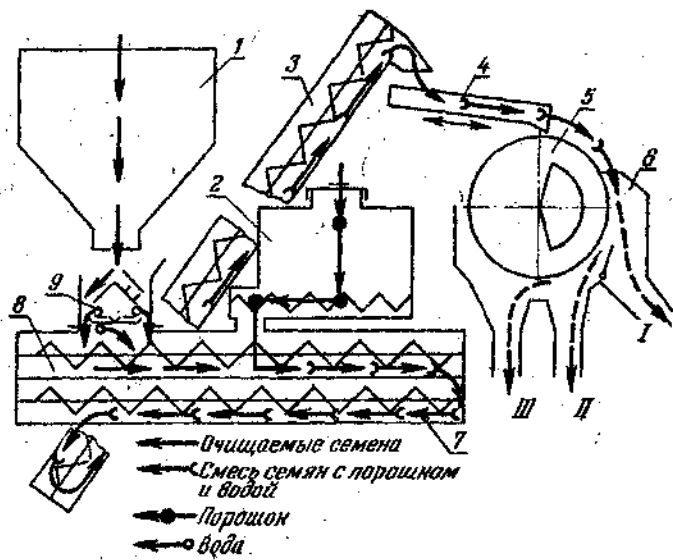
Δ - треугольные отверстия.

2.5.6. Подбор триеров производится по данным табл. 1.

### 3. Электромагнитная семяочистительная машина ЭМС-1А

**3.1. Назначение.** ЭМС-1А предназначена для очистки семян трав, льна и других мелких семян, имеющих гладкую поверхность, от семян сорняков, обладающих шероховатой поверхностью.

**3.2. Устройство.** Машина (рис. 3) состоит из рамы, приемного бункера 1 со съемной сеткой и дисковым регулятором подачи зерна; увлажнителя 9 центробежного типа; аппарата подачи магнитного порошка с ворошилкой, шнеком и механизмом дозировки 2; смесительных шнеков (верхнего 8 и нижнего 7); наклонного шнека 3 и лоткового транспортера 4, приводимого в движение от эксцентрика колебательного вала электромагнитного барабана 5. Привод рабочих органов машины осуществляется от двух электродвигателей.



**Рис. 3. Технологическая схема электромагнитной машины ЭМС-1А:**  
 1 — загрузочный бункер; 2 — аппарат дозировки магнитного порошка; 3 — наклонный шнековый транспортер; 4 — лотковый транспортер; 5 — электромагнитный барабан; 6 — приемник; 7 и 8 — нижний и верхний шнековые смесители; 9 — бункер увлажнителя.

### 3.3. Технологические процесс.

Семена, предназначенные для очистки, засыпают в приемный бункер 1, снабженный сеткой для задержания крупных примесей. Выходное окно бункера перекрыто поворачивающимся регулировочным диском с отверстиями диаметром 18-24 мм. Разделение зерновой смеси происходит по свойствам поверхности. Зерновая смесь смешивается с металлическим порошком двух шнековых смесителей 7 и 8, снабженных лопатками.

В бункере для порошка прерывисто двигающаяся мешалка сбрасывает порошок в шнек, расположенный под бункером. Шнек подает порошок в кожух верхнего смесителя 8. Нижний шнековый смеситель 7 сбрасывает опудренные семена на наклонный шнековый транспортер 3, а затем на лотковый 4 с двухручьевой выходной частью. Лоток совершает колебательное движение. Разделение смеси на фракции производит электромагнитный барабан 5. Электрический ток, проходя через катушки внутри барабана, образует магнитное поле. На поверхности барабана оставлены две канавки, по которым в зоне действия магнитного поля движутся семена в приемник 6. Вентилятор осуществляет отсасывание магнитной пыли и легких примесей по воздухопроводу в циклон-отстойник.

### 3.4. Регулировки.

Машина устанавливается по уровню на горизонтальной площадке. Между концами лоткового транспортера и поверхностью барабана должен быть зазор 1-3 мм. Регулировка проводится болтами крепления пружин.

3.4.1. Подача материала регулируется поворотом регулировочного диска, прилегающего к отверстию в нижней части бункера.

Ориентировочная подача клевера и люцерны на 1 г порошка при средней засоренности для отверстия диаметром: 18 мм – 100...160 кг/г; 20 мм – 190...200 кг/г; 22 мм – 250...270 кг/г и 24 мм – 320...360 кг/г.

3.4.2. Подбор порошка зависит от коэффициента внедряемости  $k_{вн}$  представляющего собой отношение массы  $m_n$  приставшего к семенам порошка к массе  $m_с$ , взятой навески семян, т.е.

$$k_{вн} = \frac{m_n}{m_с} \quad (2)$$

Порошок подбирают по табл. 3 в соответствии с сортируемой культурой и разновидностью сорняков в ней. При этом учитывают внедряемость порошка как в семенах культурных растений, так и сорняков.

Подача порошка изменяется с изменением частоты вращения шнека дозатора. Так, при частотах вращения шнека 1,25; 1,60; 2,25; 3; 4; 5,25; 7 об/мин получается подача порошка 0,80; 1,57; 2,06; 2,90; 4,20; 5,10 и 6,05 кг/г. Частоту вращения шнека изменяют перемещением рычага в регулировочном пазе водила аппарата дозировки. Перемещение рычага вверх уменьшает частоту вращения шнека, а вниз - увеличивает.

3.4.3 Регулировка качества очистки и разделения семян. Если во второй сорт идет много полноценных семян, следует уменьшить ток выпрямителя,



от которого зависит напряженность магнитного поля.

Положение заслонок, регулирующих количество семян первого, второго и третьего сорта определяют после постушения семян материала с магнитным порошком на лотковый транспортер.

В 1-й сорт должны попадать только кондиционные семена, во второй - семена основной культуры, не попавшие в 1-й сорт и подлежащие вторичной очистке, и сорняки. В 3-й сорт должны попадать только отходы (семена сорняков).

Таблица 3

Значения коэффициентов внедряемости порошков  
для различных культур

Магнитный порошок	Культура				
	клевер	лен	повилика	плевел	подорожник
ДХЗ-80	0,0137	0,0103	0,0390-0,1154	0,0007	0,16
ВХ К-60	0,010	0,002	0,150-0,171	0,116	0,086
Трифолин 806	0,009	0	0,0503	0,0136	0
Гомпера	0,0	0	0,003	0,002	0

3.4.4 Количество воды для увлажнения семян регулируют сменой шайб с калиброванными отверстиями в разъемном штуцере. Примерный расход воды при установке шайбы с отверстием диаметром 0,8 мм - 2 кг/г; 1,0 мм - 2,5 кг/г; 1,2 мм - 3,5 кг/г и 1,5мм- 5 кг/г.

В штуцер корпуса увлажнителя вставляют одну из четырех шайб с таким расчетом, чтобы сквозь отверстия шайбы расход воды был 1-2 % от производительности машины.

## ЛАБОРАТОРНАЯ РАБОТА № 16

### Тема: "Машины для уборки кукурузы и подсолнечника"

#### Цель работы.

1. Изучить устройство и технологический процесс работы кукурузоуборочного комбайна.
2. Изучить устройство, технологический процесс работы и регулировки кукурузной молотилки.
3. Рассмотреть устройство, технологический процесс работы и регулировки приспособлений к зерновому комбайну для уборки кукурузы и подсолнечника.
4. Составить отчет по работе.

#### Общие положения

##### 1. Устройство комбайна

*1.1. Самоходный кукурузоуборочный комбайн* КСКУ-6 (рис. 1) предназначен для уборки кукурузы в фазе полной спелости со сбором в сменные прицепы очищенных початков, а в рядом движущийся транспорт - измельченной массы.

Комбайн состоит из ручьевой жатки 23, наклонной камеры 4, измельчителя 14, початкоочистителя 9, двух транспортеров 7 неочищенных початков, транспортера 10 очищенных початков и буксирного устройства 12 для присоединения прицепа 11.

Рабочие органы смонтированы на самоходном шасси 22, оборудованном кабиной 5, двигателем 20 мощностью 147 кВт, гидростатическим приводом моста ведущих колес 15 органами управления, гидросистемой, а также системой контроля и сигнализации.

*1.2. Технологический процесс работы.* Подающие цепи 4 (рис. 2) лапками 5 захватывают стебли кукурузы и вводят их в зазор между протягивающими вальцами 3 и пластинами 6. Початки при этом располагаются выше отрывочных пластин 6. Вальцы 3 вращаются навстречу один другому так, что рифы одного вальца входят в промежуток между рифами другого и протягивают стебли вниз. Пластины 6 служат опорой для початков при отрыве их от стеблей. Лапки 5 подающих цепей захватывают оторванные початки и транспортируют их по пластинам 6 к шнеку 3 (рис. 1), который перемещая початки от центра к боковинам загружает их в транспортеры 7, расположенные с обеих сторон комбайна. Транспортеры подают початки в очиститель 9. Обломки стеблей, попавшие в ворох початков, захватываются вальцами

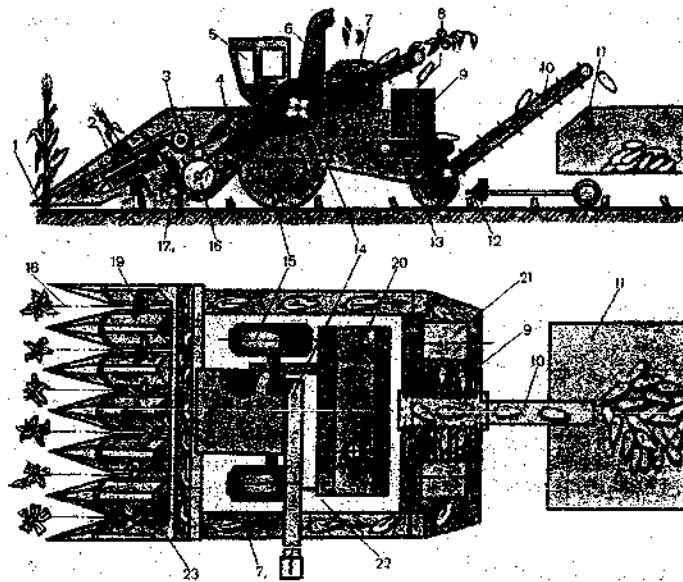


Рис. 1. Схема рабочего процесса кукурузоуборочного комбайна КСКУ-6:

1 – мисы; 2 – початкоотделяющий аппарата; 3 и 16 – шнеки; 4 – наклонная камера; 5 – кабина; 6 – труба; 7, 10 и 13 – транспортеры; 8 – стеблеулавливатель; 9 – початкоочиститель; 11 – прицеп; 12 – буксирное устройство; 14 – измельчитель; 15 – ведущие колеса; 17 – роторный режущий аппарат; 18 – русло; 19 – обтекатель; 20 – двигатель; 21 – вентилятор; 22 – шасси; 23 – жатка.

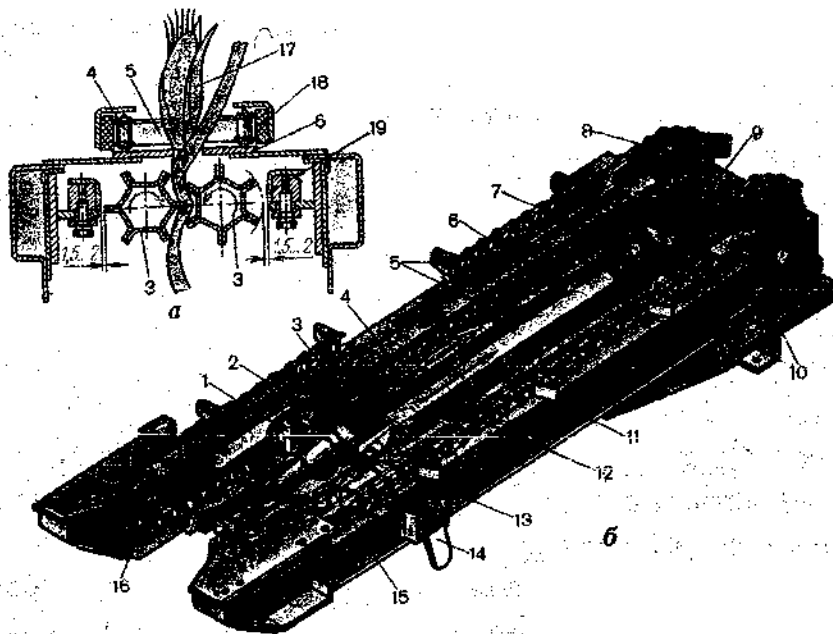


Рис. 2. Початкоотделяющий аппарат:

а – схема технологического процесса; б – общий вид; 1 – опора подшипника; 2 – натяжное устройство; 3 – вальцы; 4 – подающая цепь; 5 – лапки; 6 – отрывочная пластина; 7 – шарнир; 8 и 16 – звездочки; 9 – раздаточная коробка; 10 – плита; 11 – рама; 12 – регулировочная шайба; 13 – подшипник; 14 – рычаг; 15 – конус; 17 – початок; 18 – направляющая; 19 – чистик.

стеблеулавливателей 8 и отводятся в сторону. При этом вальцы отрывают от стеблей неотделившиеся початки.

Далее початки подвергаются очистке и погружаются в кузов прицепа 11.

Освобожденные от початков стебли срезаются ножами режущего аппарата 17, перемещаются шнеком 16 к центру и битерами наклонной камеры 4 подаются в измельчитель 14. Полученная масса по трубе 6 выгружается в рядом движущийся транспорт.

### 1.3. Устройство основных рабочих органов

*Жатка комбайна* включает (рис. 1) початкоотделяющий аппарат 2, режущий аппарат 17, шнеки початков 3 и стеблей 16.

*Початкоотделяющий аппарат* (рис. 2) служит для отрыва початков от стеблей. Он состоит из 2-х наклонно расположенных вальцов 3, двух отрывочных пластин 6, установленных над вальцами, двух чистиков 19, установленных рядом с вальцами, двух контуров подающих цепей 4 и раздаточной коробки 9.

*При подготовке к работе регулируют:*

- ширину рабочей щели между отрывочными пластинами. Расстояние между пластинами должно быть на входе на 6 ...9 мм, а в конце рабочей части пластин на 3...6 мм меньше, чем диаметр, маленьких, но полноценных початков.

- зазор между протягивающими вальцами. Его регулируют вращая рычаг 14. Раздвигая или сдвигая передние опоры вальцов 3, добиваются того, чтобы прокатывание стеблей происходило в средней части вальцов.

- зазор между чистиками 19 и вальцами 3 в пределах 1,5-2 мм устанавливают, перемещая чистики в местах их крепления.

*Ротационный режущий аппарат* 17 (рис. 1), размещенный впереди нижнего шнека 16, состоит из трубчатого вала и закрепленных на нем трех секций попарно установленных ножей. Ротор вращающийся с частотой 2270 мин<sup>-1</sup>, срезает ножами стебли и забрасывает их в кожух шнека. Чтобы предотвратить наматывание стеблей на ножи и их разбрасывание на нижней кромке кожуха установлена противорежущая пластина.

*Измельчитель* (рис. 1) включает наклонную камеру 4, в которой расположены четыре лопастных битера. Зазор между лопастями битеров и днищем камеры в пределах 20...45 мм регулируют перемещением опоры битеров с помощью резьбовых тяг. Измельчитель включает в себя кожух, трехсекционный барабан с ножами, противорежущую пластину и трубопровод. Барабан, вращаясь с частотой 1300 мин<sup>-1</sup>, ножами измельчает стебли и лопатками швыряет измельченную массу с трубопровод. Зазор между ножами измельчителя и противорежущей пластиной в пределах 3...4 мм регулируют перемещением опорных подшипников барабана.

*Початкоочиститель* (рис. 3) состоит из двух блоков очистки, каждый из которых снабжен вентилятором 4, скатным лотком 2, битером-нормализатором 1, прижимными барабанами 6 и 8, транспортирующими би-

терами 5 и 7, очистительным аппаратом 9, транспортером 16 оберток, верхним 17 и нижним 15 решетами.

*Очистительный аппарат* снабжен восьмью парами валцов, образующих четыре двухканальных ложа в виде желобков. Каждая пара очистительных валцов образована чугунным 11 и обрешиненным 10 валцами. Чугунные валцы имеют винтообразные выступы, между которыми установлены зубья, увеличивающие их захватывающую способность. Поверхность обрешиненных валцов выполнена рифленой.

При попадании вороха початков с транспортера початков 3 на лоток 2 поток воздуха, создаваемый вентилятором 4, выносит оторванные листья и стебли. Битер-нормализатор 1 равномерно распределяет початки по ширине очистителя и проталкивает их к валцам 10 и 11. Валцы каждой пары, вращаясь навстречу один другому, захватывают концы оберток 13 и срывают их с початков 12. Лопасты барабанов 6 и 8 прижимают початки к валцам, а битеры 5 и 7 продвигают их вдоль валцов. Снятые обертки попадают на верхнюю ветвь цепочно-планчатого транспортера 16 и сбрасываются на землю. Зерна, вышелушенные очистителем, просыпаются через отверстия решета 17 на подсеивное решето 15 и нижней ветвью транспортера 16 сбрасываются на транспортер 14, на который попадают и очищенные початки.

Початки, очищенные от оберток с частью вышелушенного зерна, транспортером 10 (рис. 1) загружаются в кузов прицепа 11.

Сжатие нажимных пружин валцов початкоочистителя устанавливают так, чтобы зазор между втулкой и упорной шайбой пружин был 2-3 мм. Сжатие нажимных пружин барабанов 6 и 8 (рис. 3) на початкоочистителе изменяют, устанавливая регулировочные шайбы. Ласты прижимных барабанов должны располагаться на 5...10 мм ниже наружной поверхности среднего по размерам початка.

## 2. Устройство кукурузной молотилки

Кукурузная молотилка МКП-3 (рис. 4) обмолачивает початки кукурузы с влажностью зерна 12...14 %, очищенные от оберток, отделяет стержни и легкие примеси от зерна. Машина стационарная, работает от электродвигателя или вала отбора мощности трактора.

На раме машины установлены: питающий элеватор 1, загрузочный ковш 2, молотильный аппарат 3, зерновой шнек 7, вентилятор 8 и транспортер 5.

Барабан молотильного аппарата 3 снабжен четырьмя рядами шипов, расположенных по винтовой линии. Барабан вращается в стальном цилиндре 4 (деке) с частотой  $700 \text{ мин}^{-1}$ . В нижней части цилиндра на дуге  $170^\circ$  имеются пробивные отверстия диаметром 15 мм. Сверху в цилиндре находится окно, а в торце расположено отверстие для выхода стержней. Под цилиндром имеется решетный стан с диаметром отверстий 15 мм.

Загруженные в приемный ковш питающего элеватора 1 початки перемещаются скребками вверх и сыпаются в загрузочный ковш 2 и далее в мо-

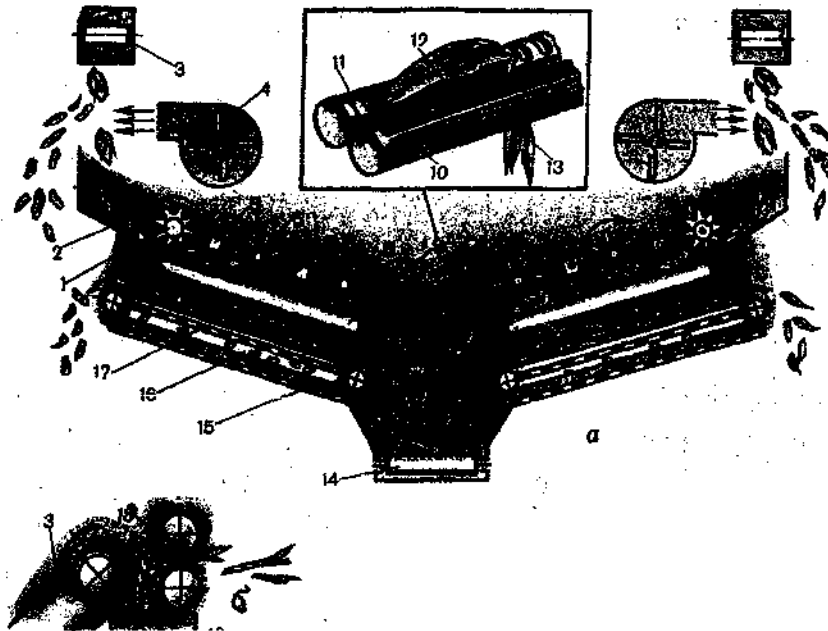


Рис. 3. Рабочие органы для обработки початков:  
 а – початкоочиститель; б – стеблеулавливатель; 1, 5 и 7 – битеры; 2 – лоток; 3, 14, 16, 29 и 32 – транспортеры; 4 и 34 – вентиляторы; 6 и 8 – прижимные барабаны; 9 – очистительный аппарат; 10 и 11 – вальцы; 12 – початок; 13 – обертки; 15 и 17 – решета; 18 – стеблеулавливатель.

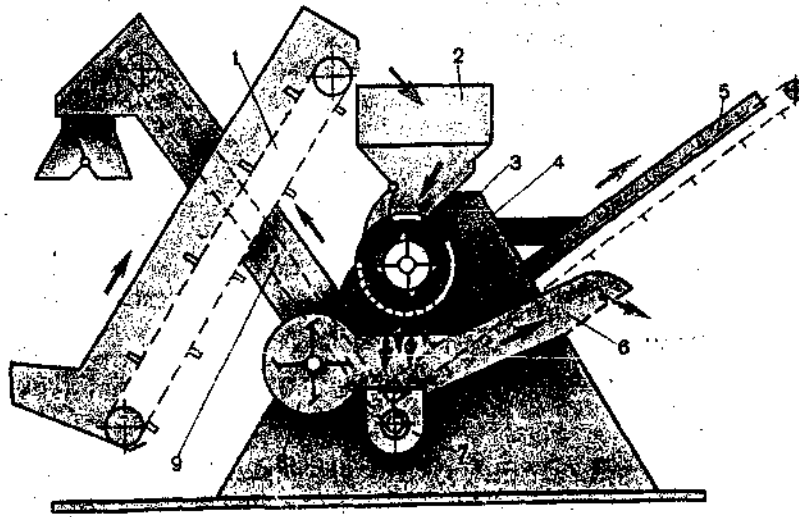


Рис. 4. Технологическая схема кукурузной молотилки МКП-3:  
 1 – питающий элеватор; 2 – загрузочный ковш; 3 – молотильный аппарат; 4 – цилиндр; 5 – транспортер; 6 – рукав для вывода легких примесей; 7 – зерновой шнек; 8 – вентилятор; 9 – зерновой элеватор.

лотильный аппарат. Под ударами шипов барабана зерно вымолачивается и пройдя через отверстия подбарабанья поступает в желоб шнека 7, а из него в выгрузной элеватор 9. Легкие примеси воздушным потоком от вентилятора 8 выносятся наружу по рукаву 6. Стержни початков и часть зерна выходят в торцевое окно цилиндра и попадают на колеблющееся решето. Зерно просыпается через отверстия и поступают в желоб шнека, а стержни транспортером 5 загружаются в кузов прицепа.

При работе молотилки регулируют подачу початков, а также выходное сечение торцевого окна цилиндра 4.

### 3. Приспособления к зерноуборочному комбайну

*Для уборки кукурузы на зерно* жатку зерноуборочного комбайна заменяют приставкой (рис. 5), представляющую собой ручьевую жатку, снабженную узлами и деталями аналогичными жатке кукурузоуборочного комбайна.

Для улучшения обмолота початков, снижения повреждения зерна и исключения забивания молотильного аппарата комбайна, промежутки между бичами перекрывают специальными щитками; частоту вращения барабана снижают (450... 550 мин<sup>-1</sup> для "Нивы"); зазор между бичами и планками подбарабанья увеличивают на входе 40...45 мм; на выходе - 20-25 мм.

Технологический процесс работы жатки (приставки) аналогичен кукурузоуборочному комбайну, а молотилки – зерноуборочному. Регулировки узлов также аналогичны рассмотренным выше.

*Для уборки подсолнечника* на зерноуборочный комбайн навешивают специальную безмотовильную жатку (рис. 6), снабженную лифтерами 10, цепными транспортерами стеблей 2, ленточными транспортерами обрубленных семян 9, дисковыми режущими аппаратами 3, измельчителем корзинок 6 и измельчителем стеблей 7. Частоту вращения барабана снижают (до 200... 300 мин<sup>-1</sup> "Дон", до 400...500 мин<sup>-1</sup> "Нива") и устанавливают зазоры: на входе 34...41 мм, на выходе 15... 25 мм.

Комбайн с таким приспособлением срезает корзинки с небольшой частью стеблей, обмолачивает их, семена собирает в бункер, а обмолоченные корзинки измельчает и собирает в транспортные средства или разбрасывает по полю. Оставшиеся на корню стебли измельчает и разбрасывает по полю.

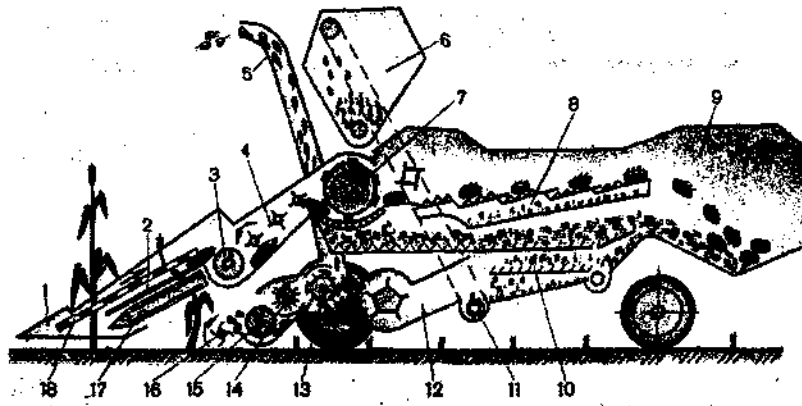


Рис. 5. Схема рабочего процесса кукурузоуборочной приставки:

1 – мысы; 2 – отрывочные пластины; 3, 11 и 15 – шнеки; 4 и 14 – битеры; 5 – труба силосо-провода; 6 – бункер; 7 – молотильный аппарат; 8 – соломотряс; 9 – колпачек; 10 – очистка; 12 – вентилятор; 13 – измельчитель; 16 – режущий аппарат; 17 – протягивающие вальцы; 18 – подающие цепи.

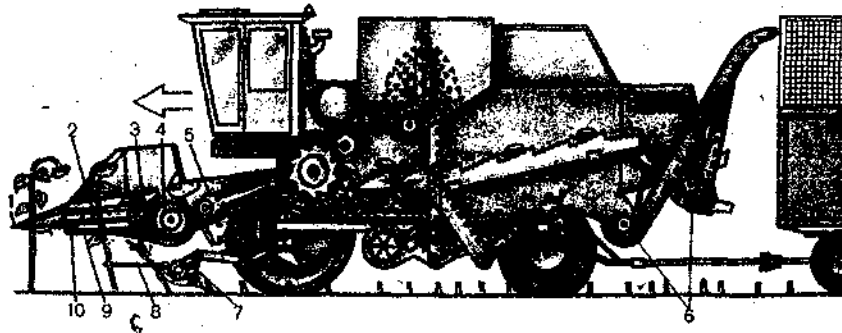


Рис. 6. Схема технологического процесса работы приспособления ПСП-10 к комбайну "Дон-1500" для уборки подсолнечника:

1 и 8 – делители; 2 – транспортер стеблей; 3 – режущий аппарат; 4 – шнек; 5 – транспортер наклонной камеры; 6 – измельчитель корзинок; 7 – измельчитель стеблей; 9 – транспортер семян; 10 – лифтер.



## ЛАБОРАТОРНАЯ РАБОТА № 17

### Тема: "Картофелеуборочные машины"

#### Цель работы

1. Изучить назначение, устройство и технологический процесс работы:
  - картофелекопателя КТН-2В;
  - картофелеуборочного трехрядного комбайна КПК-3;
  - картофелесортировального пункта КСП-15Б.
2. Изучить основные технологические регулировки машин.
3. Составить отчет по работе.

#### Общие положения

### 1. Картофелекопатель КТН-2В

1.1. Назначение. Картофелекопатель КТН-2В предназначен для выкапывания картофеля на легких и средних почвах, частичного отделения клубней от почвы и укладывания их в валок на поверхность поля для дальнейшей подборки.

1.2. Устройство. Картофелекопатель КТН-2В (рис. 1) навесной, элеваторного типа. Он состоит из следующих основных частей: рамы, двух крайних 1 и одного среднего лемеха 2, основного элеватора 4, каскадного элеватора 6, вибрационной решетки 7, опорных колес 8, встряхивателей 10 и отражателей 11.

#### 1.3. Технологический процесс работы.

Подрезанный лемехами пласт поступает на основной элеватор и крошится за счет разности поступательных скоростей агрегата и полотна элеватора.

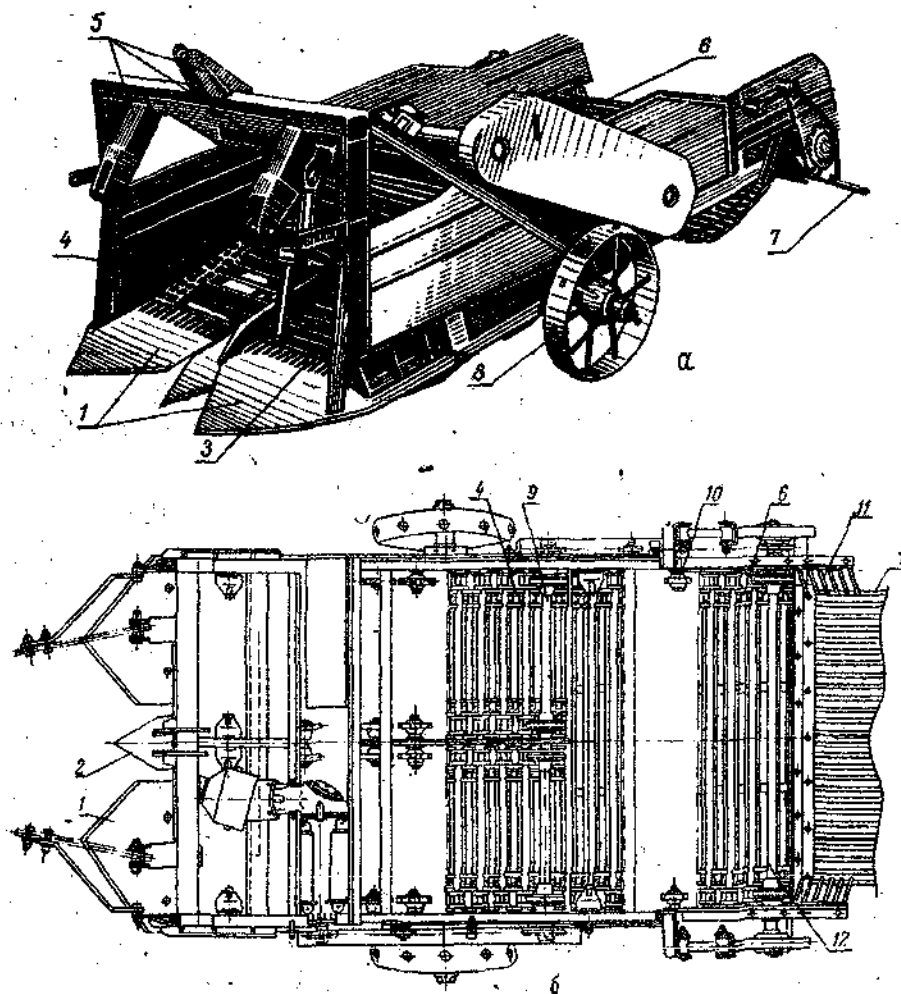
Рабочая ветвь основного элеватора снабжена вертикальными встряхивателями, выполненными в виде эллиптических звездочек. В результате часть почвы просеивается между прутками элеватора. Далее оставшаяся масса почвы вместе с клубнями картофеля и ботвой поступает на каскадный элеватор для дальнейшей очистки клубней и просеивания почвы. Клубни картофеля, ботва и не просеявшиеся комки почвы с каскадного элеватора падают на поверхность поля.

#### 1.4. Устройство и работа основных узлов и механизмов.

Картофелекопатель имеет три лемеха: два крайних и один средний. Крайние лемеха снабжены откидными пальцами, являющимися переходными мостиками с лемехов на основной элеватор.

*Основной элеватор* – прутковый, односекционный. Он состоит из двух полотен, разделенных продольной перегородкой. Элеваторная цепь опирается на звездочки и встряхиватели.

*Каскадный элеватор* выполнен в виде одной бесконечной цепи без



**Рис. 1. Картофелекопатель КТН-2Б:**  
 а – общий вид; б – вид сверху; 1 – крайний лемех; 2 – средний лемех; 3 – откидные пальцы; 4 – основной элеватор; 5 – кронштейны навески; 6 – каскадный элеватор; 7 – вибрационная решетка; 8 – опорное колесо; 9 – ведущий вал основного элеватора; 10 – встряхиватель; 11 – отражатели; 12 – эксцентриковый вал.

средней перегородки, и также опирается на поддерживающие звездочки и встряхиватели.

*Отражатели* расположены позади каскадного элеватора и представляют собой щитки, выполненные из гребенок и отводящие клубни к средней части машины для укладывания клубней на поверхность поля.

Рабочие органы приводятся в движение от ВОМ трактора через редуктор и цепные передачи.

### 1.5. Основные технологические регулировки картофелекопателя.

Глубину хода лемехов регулируют на первых проходах агрегата верхней тягой навески трактора.

Качество сепарации почвы регулируется сменой промежуточных звездочек передаточного механизма элеваторов. Максимальная амплитуда встряхивателя достигается при установке эллиптических звездочек под углом 90° друг к другу, средняя – при установке одной круглой и одной эллиптической звездочек, минимальная – при двух круглых звездочках.

## **2. Картофелеуборочный комбайн КПК-3**

2.1. Назначение. Комбайн КПК-3 предназначен для уборки картофеля, посаженного с междурядьями 70 см.

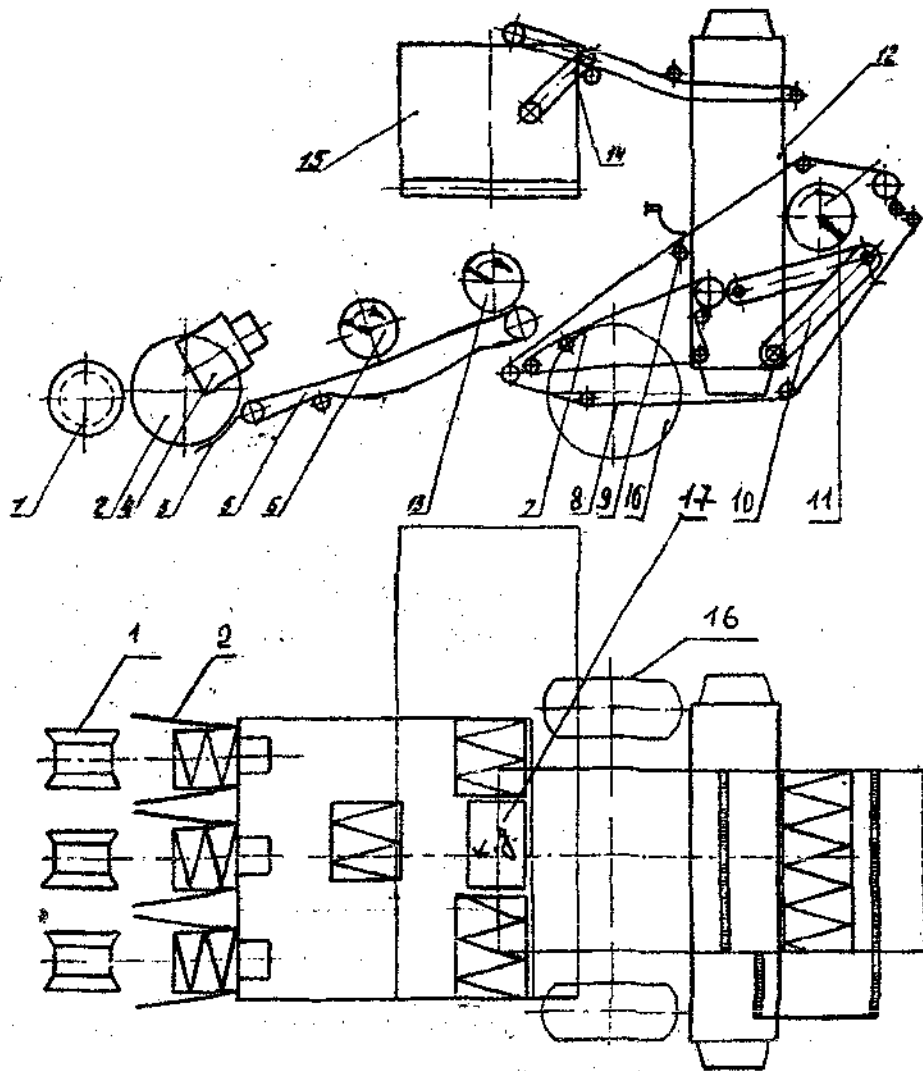
2.2. Устройство. Комбайн КПК-3 (рис. 2) состоит из рамы с ходовыми колесами 16 и навешенных на нее рабочих органов. Комбайн имеет следующие основные рабочие органы и агрегаты: подкапывающую секцию, элеваторы 5 и 7, пальчиковую горку 10 с задним шнеком 11, редкопрутковый транспортер 8, подъемный ковшовый транспортер 12, транспортер загрузки бункера 14, бункер 15, гидросистему, площадку комбайнера и механизм привода.

### 2.3. Технологический процесс работы.

При движении комбайна катки, перемещаясь по выкапываемым рядкам, поддерживают заданную глубину выкапывания и частично раздавливают комки почвы в рядке. Диски вырезают клубненосный пласт почвы, несколько сжимают его и подают по поверхности дисков на основной прутковый элеватор. При этом продольные шнеки, способствуя подаче массы от дисков на правое и левое полотно элеватора, осуществляют дополнительное крошение пласта, частичное измельчение и отрыв ботвы от клубней. Очищаемая масса подается полотнами к шнекам, которые осуществляют интенсивное крошение комков почвы, ее просеивание между прутками полотен и вывод почвы и мелких примесей на убранное поле в зазор между продольными шнеками и полотнами. Предварительно очищенная масса подается шнеками по полотнам к комкодавителю, расположенному между шнеками.

Суженный поток массы поступает на редкопрутковый транспортер, который выносит крупные комки почвы и растительные остатки в виде ботвы и сорняков на убранное поле.

Клубни и мелкие примеси проваливаются между прутками на



**Рис. 2. Схема комбайна КСК-3:**

1 – катки опорные; 2 – диски выкапывающие; 3 – лемех; 4 – шнек продольный; 5 – основной элеватор; 6 – шнек центральный; 7 – элеватор второй; 8 – редкопрутковое полотно ботвоудалителя; 9 – экран ботвоудалителя; 10 – горка; 11 – шнеки боковые; 12 – ковшовый транспортер; 13 – шнеки боковые; 14 – загрузочный транспортер; 15 – бункер-накопитель; 16 – ходовые колеса; 17 – комкодавитель.

пальчиковую поверхность горки. В зависимости от угла наклона горки картофель или скатывается в ковшовый элеватор, или поступает вместе с примесями к заднему шнеку. Шнек, пропуская примеси под собой, остальную массу подает на левую половину пальчиковой горки (по ходу движения комбайна). Горка дополнительно очищает клубни и подает их в ковшовый транспортер, с которого клубни поступают на сопроводительный транспортер.

С сопроводительного транспортера клубни скатываются на прутковый транспортер для загрузки бункера-накопителя. Подвижное дно бункера перемещает клубни в сторону выгрузки. После заполнения бункера выгрузную часть откидывают в сторону транспортного средства и включают гидромотор привода подвижного дна бункера. Возможен вариант выгрузки картофеля в идущее рядом с комбайном транспортное средство без предварительного накопления клубней.

#### 2.4. Устройство основных рабочих органов и узлов.

*Копирующие катки* выполнены в виде двух полых усеченных конусов с цилиндрической частью между ними. Они служат для регулирования заданной глубины выкапывания, а также для обжатия рядков с целью разрушения поверхностных комков почвы.

*Диски выкапывающие* – сферического типа. Они вырезают клубненосный пласт, сдавливают его и подают на основной элеватор.

*Лемеха* – съемные, пластинчатые, подкапывают рядки снизу и также перемещают подрезанный пласт на основной элеватор.

*Шнеки продольные* выполнены в виде барабанов с лопастями, закрепленными по винтовой линии. Шнеки подают защемленную дисками массу на основной элеватор и дополнительно разрушают пласт и отрывают клубни от столонов.

*Основной элеватор* выполнен в виде замкнутых бесконечных прутковых полотен на прорезиненных ремнях и предназначен для отделения мелких примесей.

*Шнек центральный* представляет собой барабан с двухзаходной навивкой в виде резиновых лопастей.

*Шнеки боковые* имеют навивку также в виде эластичных лопастей. Они предназначены для повышения сепарирующей способности основного элеватора и для сужения потока очищаемой массы. Отражатель перед шнеками исключает потери кондиционных клубней через зазор между ними и боковиной и предотвращает забивание зазора растительными остатками.

*Второй элеватор* пруткового типа на прорезиненных ремнях предназначен для дополнительного просеивания мелких примесей через зазоры между прутками элеватора и передачи массы на заднюю горку.

*Горка основная* ленточного типа с пальчиковой поверхностью предназначена для отделения почвы и растительных остатков от клубней и для подачи последних в ковшовый транспортер или на дополнительную горку с целью дальнейшей очистки картофеля от примесей.

*Дополнительная горка* имеет аналогичную с основной конструкцию.

Над ней установлен клапанный механизм, состоящий из регулируемого кронштейна и четырех подпружиненных лопастей-клапанов.

Задний шнек выполнен в виде барабана со спиралью из резиновых лопастей. Он предназначен для интенсификации процесса отделения примесей путем пропускания их под собой и направления картофеля на дополнительную горку для доочистки. Шнек имеет отбойный валик для предотвращения потерь клубней между ним и пальчиковым полотном.

*Ботвоудаляющее устройство* состоит из горки и редкопруткового транспортера.

*Редкопрутковый транспортер* предназначен для выноса крупных примесей на поле и для просыпания клубней и мелких примесей через зазоры между прутками на второй элеватор и передачи их на горку.

*Ковшовый транспортер* имеет прутки, на которых закреплены эластичные ковши. Транспортер принимает картофель от горки и подает на полотно сопроводительного транспортера.

*Транспортер загрузки бункера* – прутковый с пальчиковыми гребенками. Он состоит из двух шарнирно связанных частей, одна из которых поворачивается с помощью гидроцилиндра. Транспортер загружает бункер-накопитель клубнями. Для удаления примесей из внутреннего контура имеется два откидных клапана.

*Бункер-накопитель* имеет планчатое полотно, состоящее из двух частей одна из которых соединена с основной рамой посредством двух цилиндров. Включение и выключение транспортера осуществляется механизмом включения планетарного редуктора. Правая часть бункера снабжена скатным лотком.

*Комкодаватель* - бескамерный пневматический баллон. Давление воздуха в баллоне 10...15 кПа.

На площадке комбайнера имеется пульт управления гидросистемой комбайна, кнопка звуковой сигнализации и механизм регулирования комкодавителя. На распределителе гидросистемы расположены рычаги управления: подъема и опускания скатного лотка бункера, подъема и опускания транспортера загрузки бункера, подъема и опускания подкапывающей секции, подъема и опускания откидной части бункера и привода подвижного дна бункера.

Привод рабочих органов комбайна осуществляется от ВОМ трактора через карданный вал при помощи карданных, цепных и шестеренчатых передач. Агрегатируется как с колесными, так и с гусеничными тракторами.

### 2.5. Технологические регулировки комбайна.

2.5.1. Регулировка глубины подкапывания осуществляется путем изменения расстояния между опорными катками и лемехами с помощью винтовых пар стоек.

2.5.2. Изменение ширины захвата и степени обжатия пласта дисками. При верхнем положении кронштейна достигается минимальная ширина захвата рядка, а при нижнем положении кронштейна – максимальная. При работе на плотной комковатой почве кронштейн следует опустить вниз,

чтобы происходило сжатие рядка и включались в работу продольные шнеки.

2.5.3. Регулировка интенсивности отделения примесей на основном элеваторе производится изменением зазора между лопастями шнеков и прутками элеваторов посредством винтовых пар.

Максимальная интенсивность выделения примесей достигается в том случае, когда зазор между лопастями шнека и полотном элеватора составляет 40 мм. На легкосыпучих почвах передний шнек необходимо поднять, чтобы исключить его из работы. Задний шнек регулируется так, чтобы между лопастями шнека и полотном был максимальный зазор.

2.5.4. Регулировка работы основной и дополнительной горки заключается в изменении угла наклона пальчиковой поверхности в зависимости от условий работы.

Максимальный угол наклона обеспечивает скатывание клубней в ковшовый элеватор, при этом практически выключается из работы задний шнек и дополнительная горка, что снижает повреждения и рекомендуется при работе на легких почвах. Минимальный угол наклона устанавливается на тяжелых почвах.

Качество работы дополнительной горки также зависит от силы прижима клапанов, регулируемой путем изменения натяжения пружин тягами. Зазор между клапанами и пальчиковой поверхностью должен быть 10-15 мм, что осуществляется упорными болтами.

2.5.5. Регулировка расположения заднего шнека. При минимальном угле наклона горки зазор между лопастями шнека и пальчиками устанавливается равным 40 мм механизмом подъема, а между отбойным валиком и пальчиками горки 20 мм винтами. Оптимальные зазоры подбираются в зависимости от состояния почвы.

2.5.6. Регулировкой сопроводительного транспортера обеспечивается эффективность удаления ботвы. Она осуществляется перемещением натяжных роликов при помощи винтов (предварительная установка производится заводом-изготовителем).

2.5.7. Регулировка транспортера загрузки бункера предусматривает установку высоты падения клубней на дно бункера, которая обеспечивается путем изменения положения транспортера с помощью гидроцилиндра.

2.5.8. Регулировка положения откидной части бункера осуществляется гидроцилиндром с целью изменения высоты падения клубней в транспортное средство.

2.5.9. Регулировка комкодавителя проводится с целью предотвращения повреждения клубней и максимального раздавливания комков почвы.

Сила давления регулируется изменением сжатия пружин. При работе на легких почвах, для предупреждения излишнего травмирования клубней комкодаватель выводится из работы механизмом подъема.

### 3. Картофелесортировальный пункт КСП-15Б

3.1. Назначение. Передвижной картофелесортировальный пункт КСП-15Б применяют для поточной доочистки картофеля от примесей, сортирования клубней на три фракции и загрузки отсортированного картофеля в хранилище, контейнеры или транспортные средства.

3.2. Устройство. Пункт составлен из приемного бункера 1 (рис. 3) и роликовой картофелесортировки (рис. 4).

Механизмы пункта КСП-15Б могут приводиться в действие от двигателя внутреннего сгорания мощностью 3,5 кВт, электродвигателя мощностью 2,8 кВт или вала отбора мощности трактора. Поэтому его можно устанавливать как в поле, так и у хранилища.

Приемный бункер 1 (рис. 3) оборудован подвижным дном, выполненным в виде ленточного транспортера, подающего клубни на картофелесортировку.

Картофелесортировка (рис. 4) включает в себя загрузочный транспортер 2, сортировальный стол и отводящие транспортеры.

Загрузочный транспортер 2 выполнен из прорезиненного полотна с лопастями.

Сортировальный стол состоит из сепаратора и роликовой сортировки. В сепаратор входят пять дисковых роликов 4, которые представляют собой набор дисков из волокнита, жестко закрепленных на валах. Все ролики расположены параллельно и вращаются в одном направлении.

Поверхность роликовой сортировки составляют обрезиненные фигурные вращающиеся ролики 5 и 6. Ролики 5 образуют ячейки диаметром 45 мм, а ролики 6 – ячейки диаметром 55 мм. От излишней почвы ролики очищают специальными чистиками.

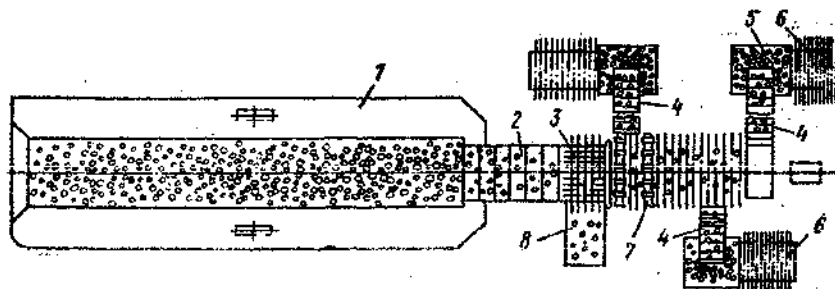
Транспортер примесей выполнен из прорезиненного полотна, а отводящие транспортеры клубней снабжены дополнительными лопастями.

Рельсы и тележки картофелесортировального пункта предназначены для перемещения контейнеров из-под выгрузных транспортеров к транспортным средствам.

#### 3.3. Технологический процесс работы.

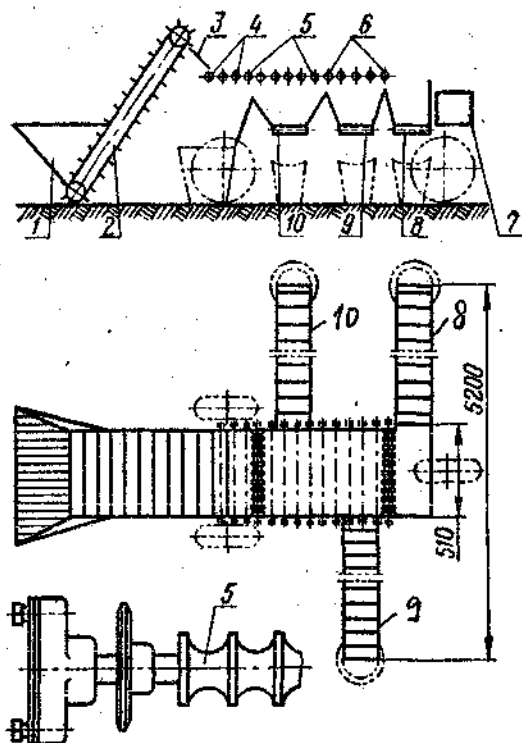
Картофельная масса, поступающая на пункт, выгружается в приемный бункер. Ленточный транспортер-днище подает массу на загрузочный транспортер, с которого она направляется на сортировальный стол. Здесь клубни перекатываются по сепарирующим роликам к сортировальным роликам, а примеси просыпаются в просветы и попадают на транспортер примесей. На сортировальных роликах 5 (рис. 4) выделяются мелкие клубни, а на роликах 6 – средние. Каждая из фракций опускается по лоткам соответственно на транспортеры 10 и 9. Крупные клубни сходят с сортировальных роликов и попадают на выгрузной транспортер 8. На выгрузных транспортерах вручную отбирают большие и поврежденные клубни и остатки примесей. Заполненные клубнями контейнеры откатывают от транспортеров к транспортным средствам для закладки картофеля на





**Рис. 3. Схема картофелесортировального пункта:**

1 – приемный бункер; 2 – загрузочный транспортер; 3 и 7 – сепарирующие и сортирующие ролики; 4 – выгрузной транспортер; 5 – контейнер; 6 – рельсы; 8 – транспортер примесей.



**Рис. 4. Схема роликовой картофелесортировки:**

1 – приемный ковш; 2 – загрузочный транспортер; 3 – встряхивающая решетка; 4 – дисковые ролики; 5 – ролики для отделения мелких клубней; 6 – ролики для отсева средних клубней; 7 – двигатель; 8, 9 и 10 – выгрузные транспортеры.

хранение или дальнейшую транспортировку.

#### 3.4. Основные технологические регулировки.

Полотна всех транспортеров натягивают перемещением ведомых валов при помощи натяжных устройств. Угол наклона транспортеров изменяют удлинением или укорачиванием цепей, надетых на крючки рамы. Наклон загрузочного транспортера сортировки изменяют специальным регулировочным винтом.

Сортировальные ролики можно раздвигать, увеличивая или уменьшая размер ячеек между соседними роликами в зависимости от состава клубней по размерам и требований к размерам клубней по фракциям.

## ЛАБОРАТОРНАЯ РАБОТА № 18

### Тема: "Свеклоуборочные машины"

#### Цель работы:

1. Изучить назначение, устройство и технологический процесс работы:
  - ботвоуборочной машины БМ-6А
  - корнеуборочной машины КС-6Б
  - корнеуборочной машины РКС-6
2. Изучить основные технологические регулировки машин.
3. Составить отчет по работе.

#### Общие положения

##### 1. Ботвоуборочная машина БМ-6А

1.1. Назначение. Ботвоуборочная машина БМ-6А предназначена для уборки ботвы с шести рядков сахарной свеклы на посевах с междурядьями 45 см.

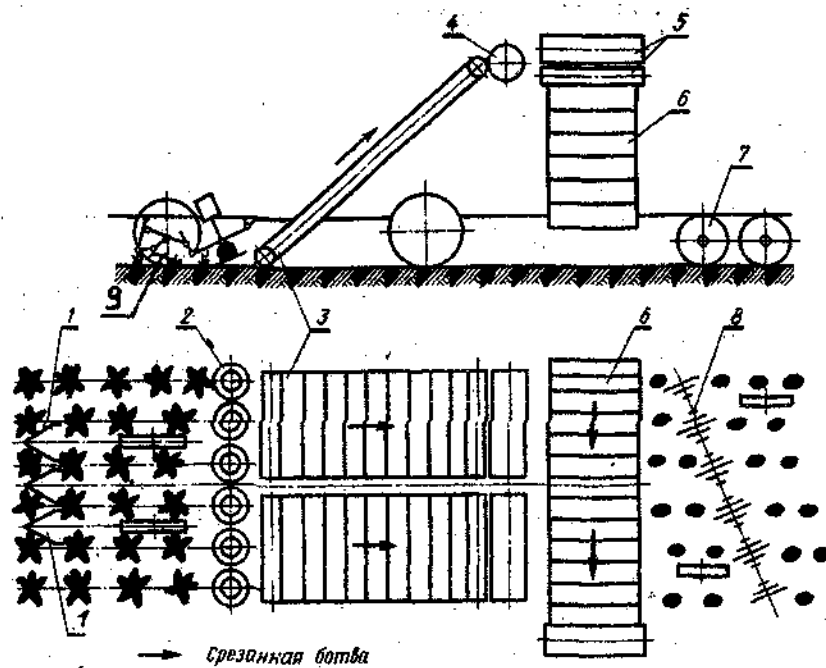
1.2. Общее устройство. Машина (рис. 1) состоит из рамы, копирующих колес, копир-водителей 1, ботвосрезающих аппаратов 2, приемного транспортеров 3, битеров 4, погрузочного элеватора ботвы 6 с барабанами 5, очистителя 8 корней сахарной свеклы, трансмиссии, ходовой части, гидро-системы, универсальной системы автоматического вождения.

##### 1.3. Технологический процесс работы.

При движении машины копир-водитель 1 с помощью автоматических устройств системы автоматического вождения САВ-1 направляет режущие аппараты 2 по оси рядков. При движении машины щуп-копир 9 поднимаясь на головку каждого корня, поднимает ножи на высоту среза. Режущие аппараты обрезают ботву и отбрасывают ее на полотна приемных транспортеров, которые очищают ботву от земли, ботва битерами 4 отбрасывается на погрузочный элеватор 6. Элеватор грузит ботву в рядом идущий транспорт с помощью двух барабанов 5, которые равномерно и плотно заполняют емкость транспорта.

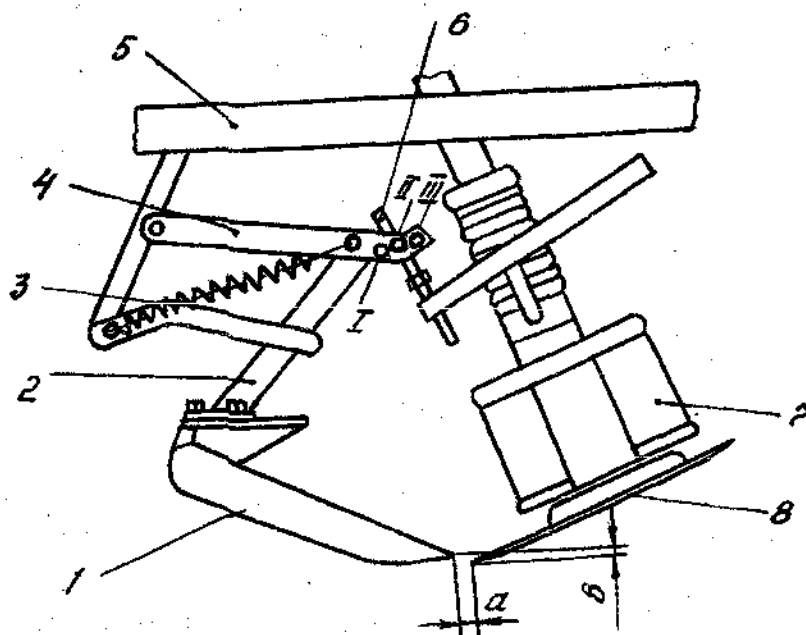
Вращающиеся барабаны очистителя 8 ударяя эластичными бичами по головкам корней, сбивают с них остатки ботвы и перемещают их на уборное поле.

Универсальная система автоматического контроля и сигнализации УСАК-6 контролирует частоту вращения и скорость движения рабочих органов машины.



**Рис. 1. Схема устройства и технологического процесса работы ботвоуборочной машины БМ-6А:**

1 - копир-водитель; 2 - режущий аппарат; 3 - приемный транспортер; 4 - бигер; 5 - барабан погрузочного элеватора; 6 - погрузочный элеватор; 7 - опорные колеса; 8 - очиститель головок корнеплодов; 9 - шуп-копир режущего аппарата.



**Рис. 2. Ботвосрезающий аппарат ботвоуборочной машины БМ-6А:**

1 - шуп-копир; 2 - стойка; 3 - пружина; 4 - шарнирный четырехзвенник; 5 - рама; 6 - регулировочная тяга; 7 - бигер лопастной; 8 - режущий аппарат; I, II, III - отверстия для вертикальной поправки.

#### 1.4. Устройство рабочих органов.

*Ботвосрезающий аппарат* (рис. 2) состоит из двух секций. Каждая секция имеет три копирующие аппарата и три режущих аппарата.

*Копирующий механизм* имеет пассивный профилированный гребенчатый щуп-копир 1 и шарнирный четырехзвенник 4 с пружиной 3.

Механизм подвески ножа обеспечивает кинематическую связь ножа 8 с щупом-копиром.

*Режущий аппарат* представляет собой конусные диски с сегментными ножами. Режущий аппарат приводится в действие с помощью конического редуктора.

Две лопасти 7, закрепленные на колпаке корпуса режущего аппарата, отбрасывают срезанную ботву на полотно приемного транспортера.

*Приемный транспортер* состоит из двух втулочно-роликовых цепей, соединенных прутками и скребками. Битер представляет собой вал с прорезиненными лопастями.

*Погрузочный элеватор* пруткового типа со скребками. Нижний и верхний барабаны над элеватором имеют прорезиненные лопасти.

*Очиститель головок* представляет собой вал с резиновыми бичами. Он установлен под углом к продольной оси машины.

*Гидроследящий механизм* (рис. 3) состоит из правого 1 и левого 2 копир-водителей, гидрораспределителя, масляного бака, насоса, гидроцилиндра и системы маслопроводов.

Смещение копир-водителя в ту или другую сторону передается тягой на золотник гидрораспределителя, который направляет поток масла из насоса в полость гидроцилиндра. Поршень под давлением масла перемещается и шток, действуя на дышло прицепа, смещает комбайн в том же направлении, в каком сместился копир-водитель в междурядии.

#### 1.5. Технологические регулировки

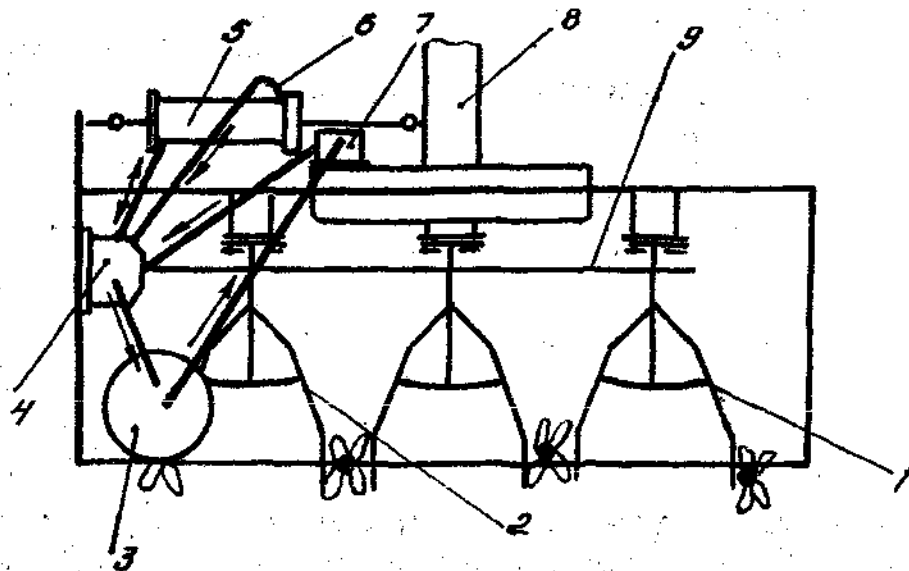
1.5.1. Установка ножей ботвосрезающего аппарата производится относительно уровня почвы путем вращения головки винта, воздействующего на копирующие колеса. Лезвия ножей должны быть расположены примерно на уровне почвы.

1.5.2. Регулировка вертикального зазора "в" между щупом-копиром и лезвием ножа (рис. 2) производится изменением длины тяги, осуществляющей связь ножа и копирующей гребенки. Вертикальный зазор необходимо устанавливать до 20 мм.

1.5.3. Вертикальная поправка производится увеличением вертикального зазора "в" между щупом-копиром и лезвием ножа.

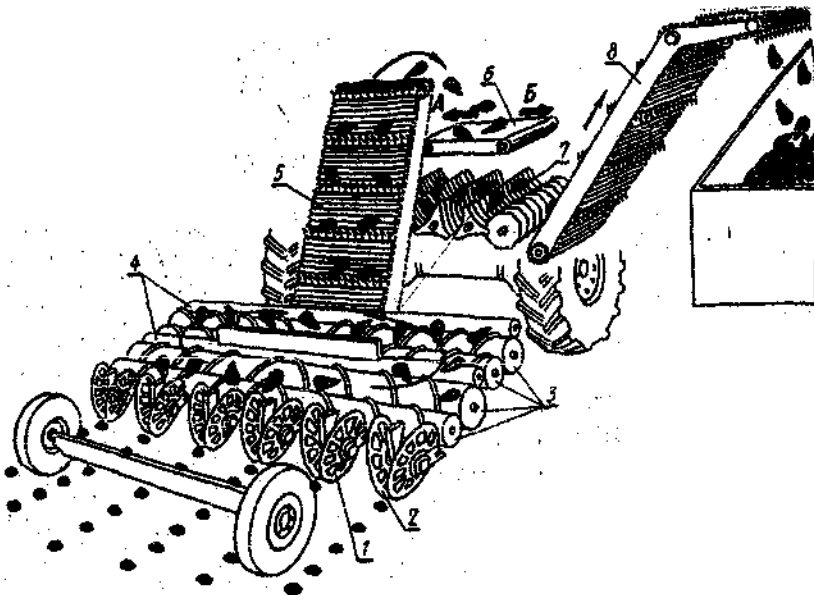
Изменение вертикальной поправки достигается перестановкой шарнира тяги на одно из отверстий - I, II, III. При предварительной настройке шарнир тяги устанавливают на нулевое отверстие.

Благодаря вертикальной поправке у высоких корней срезается более толстая часть головки. Чем больше на поле крупных корней, тем на большую вертикальную поправку необходимо настраивать ботвосрезающие аппараты.



**Рис. 3. Принципиальная схема системы автоматического контроля вождения по рядкам:**

1 - копир-водитель правый; 2 - копир-водитель левый; 3 - маслоблок; 4 - гидрораспределитель; 5 - гидроцилиндр; 6 - маслопровод; 7 - гидронасос; 8 - дышло прицепа; 9 - поперечная тяга.



**Рис. 4. Схема технологического процесса корнеуборочной машины КС-6Б:**

1 - приводной диск; 2 - пассивный диск; 3 - шнеки; 4 - вальцы; 5 - продольный транспортер; 6 - ленточный транспортер; 7 - комкдоробитель; 8 - выгрузной элеватор.

1.5.4. Горизонтальный зазор "а" между щупом-копиром и лезвием ножа, производится перемещением первого по овальным отверстиям на стойке. Этот зазор принимается равным половине диаметра среднего корнеплода.

1.5.5. Регулировка очистителя головок корней производится изменением положения вала очистителя относительно головок корней, при помощи опорных колес. При нормальных условиях бичи должны внедряться в почву на 0,5 см, обеспечивая максимальную очистку головок от ботвы и сорняков и минимальное количество выбитых из рядков корней.

#### 1.6. Регулировка гидроследящего механизма.

Копир-водители должны находиться на оси междурядий, а дышло прицепа параллельно продольной оси машины при нейтральном положении гидросистемы. Золотник гидрораспределителя при этом должен быть выдвинут на 32,5 мм а шток гидроцилиндра - на 100 мм.

## **2. Корнеуборочная машина КС-6Б**

2.1. Назначение. Машина предназначена для уборки корней сахарной свеклы, посеянной с шириной междурядий 45 см.

2.2. Устройство. Корнеуборочная машина КС-6Б (рис. 4) состоит из самоходного шасси с навешенным на него корнеуборщиком. Рабочими органами корнеуборщика являются дисковые копачи 1 и 2, лопастные битеры и шнековые очистители 3 с промежуточными вальцами 4, смонтированными на отдельной раме, опирающейся на передний мост управляемых колес, а в транспортном положении, удерживаемой гидроцилиндром и механическим фиксатором. На основной раме смонтированы продольный транспортер 5, имеющий прутики со скребками, ленточный транспортер 6 реверсивного действия, кулачковый комкодробитель 7, бункер и выгрузной элеватор 8 скребкового типа.

Машина снабжена автоматической системой, контролирующей работу основных узлов, а также автоматом вождения.

Система навески рамы на шасси обеспечивает автоматическое копирование микрорельефа поля копачами в продольном и поперечном направлении.

#### 2.3. Технологический процесс работы.

При помощи автомата вождения передние колеса машины направляются точно по центру междурядий. Установленные под углом друг к другу диски копачей, извлекают корни из почвы и при помощи битера отбрасывают их на шнековый очиститель. Под действием вращающихся с различной скоростью шнеков ворох корней очищается от земли, а также от растительных примесей. Шнеки имеют разностороннюю навивку, перемещающую массу в передней части к боковинам машины. Затем с помощью вальца масса перебрасывается на вторую пару шнеков, передающих их в среднюю часть для подачи на продольный транспортер передаточным битером. Передаточный битер способствует заполнению межскребкового пространства транспортера

и повышению его производительности. Транспортёр подает корни в бункер, откуда они горизонтальным ленточным транспортером перемещаются на первый вал комкодробителя, кулачки которого направляют на рядом вращающийся второй вал с трехлучевыми кулачками, затем на третий. Комья разрушаются и просеиваются. Четвертый вал комкодробителя с дисками отправляет корни на элеватор для загрузки кузова, идущего рядом с машиной транспортного средства.

Если в ворохе нет прочных почвенных комков, направление движения ленточного транспортера можно изменить на противоположное. При этом корни будут сразу попадать на выгрузной элеватор, минуя комкодробитель.

Для смены транспортных средств на ходу предусмотрена возможность кратковременного (20...80 с) отключения ленточного транспортера и погрузочного элеватора. При этом корни накапливаются в небольшом бункере.

#### 2.4. Устройство основных рабочих органов.

*Копач* состоит из двух дисков. К одному из них присоединен конический редуктор для принудительного вращения диска. Диски расположены под углом друг к другу, в результате чего сходящиеся кромки дисков образуют зазор 30...46 мм.

*Битерное устройство* состоит из двух половинок, закрепленных на квадратном валу.

*Шнековый очиститель* имеет четыре барабана и два вальца. Все барабаны и вальцы вращаются в одном направлении. Шнеки установлены попарно с правой и левой навивкой, что обеспечивает противоположное направление движения перемещаемой массы.

*Продольный транспортер* состоит из прутков, на которых закреплены скребки. Перед элеватором установлен передаточный битер с шестигранными дисками. Над транспортером закреплен эластичный щиток, препятствующий скатыванию корней с транспортера.

В бункере корней смонтированы горизонтальный ленточный транспортер и транспортер-комкодробитель. Задняя стенка бункера снабжена резиновым фартуком для уменьшения повреждения корней.

*Комкодробитель* состоит из трех валиков с набором трехлучевых кулачков и одного приводного передаточного вала с круглыми дисками.

*Ленточный транспортер* - реверсивного действия и имеет эластичную полихлорвиниловую ленту.

*Погрузочный элеватор* состоит из прутков со скребками. Он имеет поворотную часть, которая переводится в транспортное положение гидроцилиндром.

*Гидравлическая система* состоит из двух независимых систем.

Основная гидросистема служит для подъема и опускания копачей, погрузочного элеватора, включения и выключения его на ходу, для управления муфтой сцепления и вариатором скорости движения.



Гидросистема рулевого управления служит для облегчения ручного вождения и периодической корректировки при автоматическом ходе машины. К этой системе подключен и автомат вождения.

### 2.5. Технологические регулировки.

Глубину хода копачей устанавливают от 80 до 100 мм путем перестановки пальцев в отверстиях кронштейнов балки управляемых колес.

Расстояние между дисками в копаче регулируют в зависимости от урожайности и размеров корнеплодов путем перестановки шайб на наружную или внутреннюю сторону диска.

При урожайности до 200 ц/га и мелких корнеплодах зазор должен быть 30...35 мм, при урожайности свыше 200 ц/га - 40-50 мм.

Длину лопастей битера регулируют в зависимости от условий работы. Во влажных условиях длину лопастей увеличивают для лучшей очистки копачей от налипающей почвы, а при нормальных - уменьшают для снижения травмирования корнеплодов.

Очистительная и пропускная способность шнекового очистителя могут быть изменены перемещением вальцов относительно барабанов шнеков по высоте.

Регулировка осуществляется путем перестановки корпусов подшипников вальцов на дополнительные отверстия или установкой прокладок на кронштейны. Зазор увеличивают при работе на крупных корнеплодах и влажной липкой почве и уменьшают во избежание повышения потерь при мелких корнеплодах.

Режимы работы транспортера-комкодробителя (рис. 5) устанавливают (один транспортирующий и три дробящих) сдвигом по углу поворота валиков и сменой звездочек.

## **3. Корнеуборочная машина РКС-6**

3.1. Назначение. Самоходная корнеуборочная машина РКС-6 предназначена для уборки сахарной свеклы, выращенной с междурядьями 45 см.

3.2. Устройство. РКС-6 (рис. 6) состоит из шасси и навешенного на него корнеуборщика. На несущей раме 3 шасси установлен силовой агрегат 2 трактора МТЗ-80. К основной раме подвешены две секции выкапывающих рабочих органов в виде активных конусных вилок 10, дископрутковые корнезаборщики 12 и битеры-выталкиватели 11, с подпружиненными лапами и лопастными бичами, битерные валы 9 и шнековые очистители 14. Продольный 7, поперечный 6 и погрузочный транспортер 4 установлены на несущей раме. Имеется система автоматического контроля и вождения 1. Привод механизмов от ВОМ трактора.

### 3.3. Технологический процесс работы.

Автомат вождения 1 направляет передние колеса 13 и, следовательно, рабочие органы по рядкам свеклы. Вращающиеся наконечники активных вилок извлекают корнеплоды из почвы и вводят их в раствор дисков корнеза-

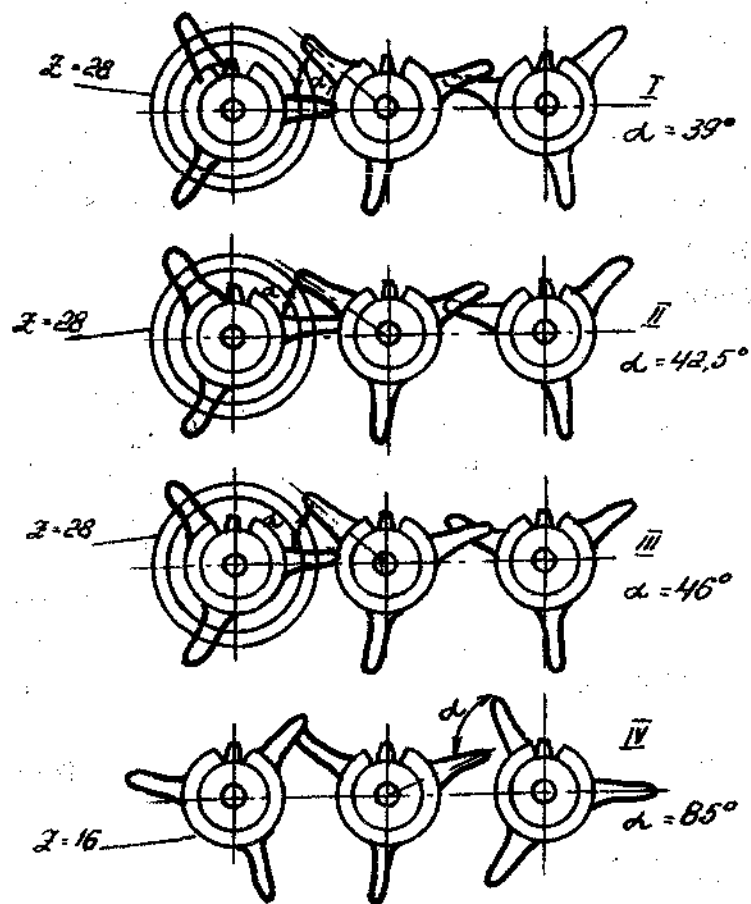
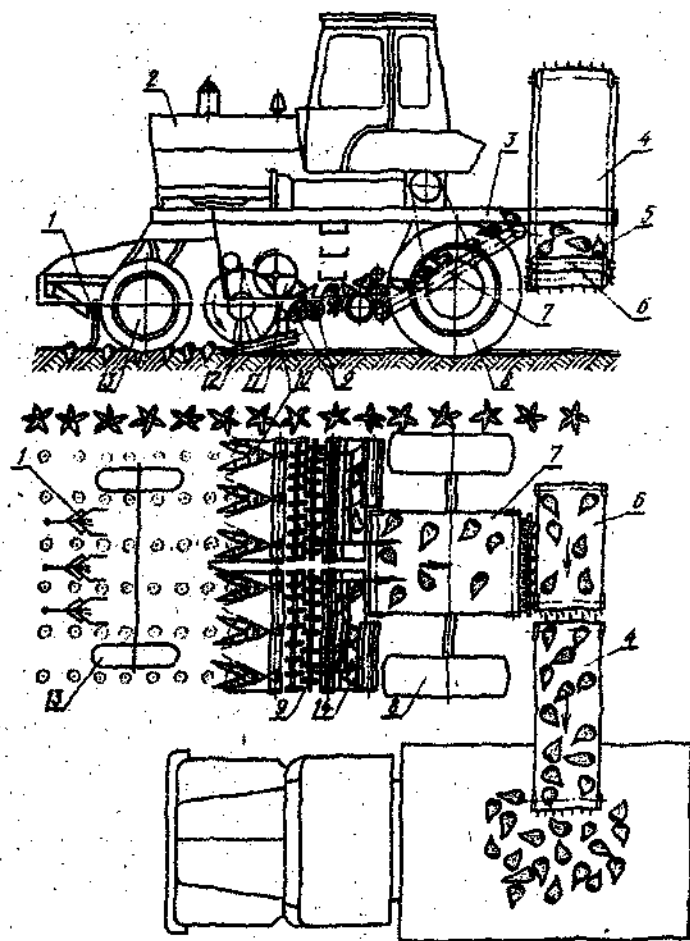


Рис. 5. Регулировка режимов работы комкодробителя корнеуборочной машины КС-6Б:  
 I, II, III - комкодробящие режимы; IV - транспортирующий режим.



**Рис. 6. Технологическая схема корнеуборочной машины РКС-6:**

1 - автомат вождения; 2 - трактор МТЗ-80; 3 - несущая рама; 4 - погрузочный транспортер; 5 - бункер; 6 - поперечный транспортер; 7 - продольный транспортер; 8 - ведущие колеса; 9 - битерные валы; 10 - активная вилка; 11 - битер-выталкиватель; 12 - корнезаборник; 13 - направляющие колеса; 14 - шнековый очиститель.

борников. Основная масса почвы сбрасывается концевиками вилок в сторону от рядков.

Лопастные битеры 11 выталкивают корни на лопастной очиститель (битерные валы 9), откуда они поступают на шнековый очиститель 14. Шнеки очищают ворох от растительных примесей, смещают свеклу к середине машины и сбрасывают на продольный транспортер 7, который уносит корни в бункер-накопитель 5. Поперечный транспортер 6 направляет массу на погрузочный транспортер 4, который сбрасывает корни в кузов транспортной машины.

#### 3.4. Технологические регулировки

Чистота вороха корней зависит от глубины хода вилок. Оптимальной глубиной подкапывания корней следует считать 5...8 см, максимальная глубина хода вилок - до 12 см.

При нормальных условиях и на плотных почвах глубину хода вилок регулируют одновременно;

- пальцами, изменяя положение выкапывающих вилок относительно копирующих колес;

- разгружающими пружинами.

Разгружающую пружину необходимо регулировать таким образом, чтобы максимально разгрузить копирующие колеса, не нарушая стабильности хода вилок.

При работе в условиях повышенной влажности и невозможности копирования рельефа вместо пружины на рамки устанавливают регулировочную тягу. Копирующая рамка в этом случае подвешивается или снимается.

## ЛАБОРАТОРНАЯ РАБОТА № 19

### Тема: "Машины для механизация овощеводства, садоводства и виноградарства"

#### Цель работы

1. Изучить устройство, работу и регулировки следующих машин:
  - для механизации овощеводства;
  - для механизации садоводства;
  - для механизации виноградарства.
2. Составить отчет по работе.

#### Общие положения

##### 1. Машины для механизации овощеводства

1.1 Луковая сеялка СЛН-8А (рис. 1) предназначена для высева лука-севка и зубков чеснока. Сеялка оборудована специальным катушечным аппаратом 3. Над каждой катушкой установлена регулировочная заслонка. В бункере 1 расположены борошки 3.

Двухдисковые сошники 5 оснащены ребордами 7 и присоединены к брусу параллелограммной подвеской. Технологический процесс аналогичен овощной сеялке. Норма высева луковичек регулируется также, как и у овощной сеялки, но дополнительно её можно изменять и заслонками при верхнем высеве.

Глубина посева регулируется сменой реборд 7 диаметром 30, 29, 27 или 25 см, обеспечивающих заделку луковичек на глубину 3, 4, 5 и 6 см.

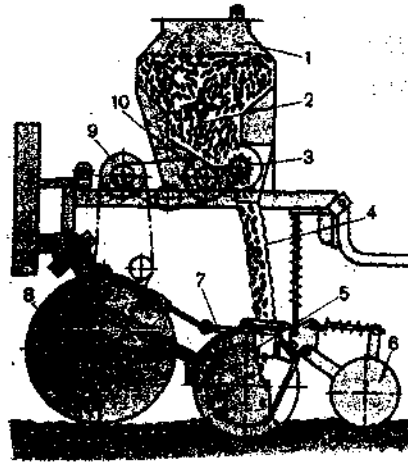
Сошники можно расставлять на одно-, двух- и четырехстрочный посев.

1.2 Самоходный томатоборочный комбайн СКТ-2 (рис. 2) предназначен для разовой сплошной уборки специальных, одновременно созревающих сортов томатов и последнего сбора обычных. При некотором переоборудовании им можно убирать семенники перца и баклажанов.

Комбайн состоит из жатвенно-приемной, плодоотделяющей и сортировальной частей, смонтированных на самоходном шасси, узлы которого заимствованы от самоходного комбайна.

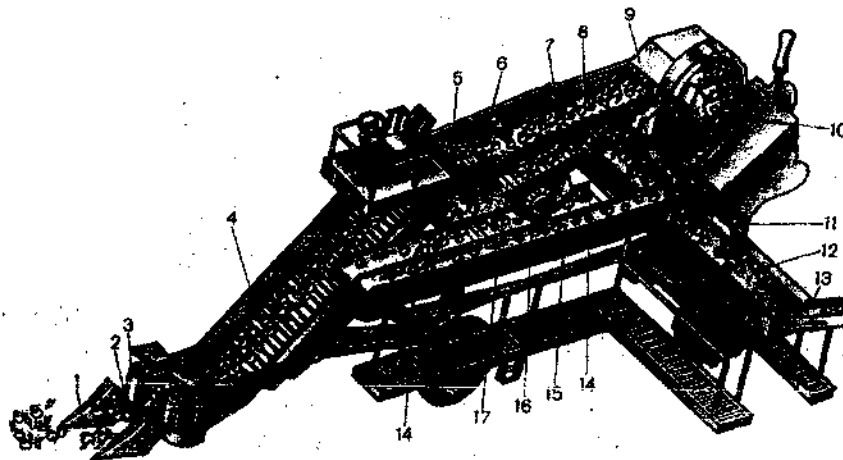
*Жатвенно-приемная часть* включает в себя: дисковый режущий аппарат 2, транспортеры-съемщики 3 и подъемный элеватор 4.

*Плодоотделяющая часть* состоит из переносного транспортера 5, клавишного плодоотделителя 8, встряхивающих барабанов 7, вентилятора 16 и системы транспортеров.



**Рис. 1. Схема рабочего процесса луковой сеялки СЛН-8А:**

1 – бункер; 2 – ворошилка; 3 – высевающий аппарат; 4 – семяпровод; 5 – сошник; 6 – каток; 7 – реборда; 8 – опорное колесо; 9 – цепная передача; 10 – зубчатая передача.



**Рис. 2. Схема рабочего процесса томатуборочного комбайна СКТ-2:**

1 – делитель; 2 – режущий аппарат; 3, 5, 6, 11, 12, 13, 14, 15 и 17 – транспортеры; 4 и 10 – элеваторы; 7 – встряхивающие барабаны; 8 – клавиши плодоотделителя; 9 – бункер зеленых плодов; 16 – вентилятор.

*Сортировальная часть* составлена из сортировочного 12, подающего 11 и выгрузного транспортеров 13, площадки обслуживания, барабанного элеватора 10 и бункера 9.

#### Технологический процесс работы.

При движении комбайна по полю делители 1 отделяют кусты, подлежащие уборке от общей массы. Ножи двухдискового режущего аппарата 2 срезают кусты в почве на глубине до 40 мм и подают срезанную массу (кусты, почва, осыпавшиеся плоды) во взаимодействии с транспортерами-съемщиками 3 на подъемный элеватор 4.

Основная масса почвы проваливается между прутками элеватора 4, а кусты и осыпавшиеся плоды направляются на переносной транспортер 5. Оставшаяся почва и свободные плоды (первый поток) проваливаются в щель между подъемным элеватором 4 и переносным транспортером 5 и попадают на выносной транспортер 6, а кусты томатов с плодами (второй поток) переносным транспортером подаются на клавиши плодоотделителя 8.

Первый поток выносным транспортером 6 подается на транспортеры переборочного стола 15. Рабочие (до 10 чел.) выбирают из этой массы кондиционные красные и зеленые плоды и перекладывают их на транспортер, направляющий их на сортировальную часть 12. Остальная масса (земля, некондиционные плоды) двумя транспортерами 14 сбрасывается на убранное поле.

Второй поток (кусты с томатами) подвергается воздействию клавиш 8 и встряхивающих барабанов 7, и под воздействием инерционно-динамических нагрузок от кустов отделяются плоды, которые проходят между пальцами клавиш, и транспортером подаются на сортировальный стол 12. Оставшаяся без плодов зеленая масса выбрасывается на поле, а легкие примеси удаляются вентилятором.

На сортировальном столе, куда сходятся плоды первого или второго потоков, рабочие выбирают зеленые плоды и перекладывают их на транспортер 11, который подает плоды на барабанный элеватор, с которого они поступают в бункер. Некондиционные плоды и примеси рабочие выбрасывают на поле через специальные окна.

Кондиционные зрелые плоды выгрузным транспортером направляются в контейнеры прицепа, движущегося рядом с трактором.

При заполнении бункера 9 зелеными плодами, включаются звуковой и световой сигналы. Комбайн останавливают, к выгрузному транспортеру подают пустой контейнер и открывают окна бункера. Плоды транспортером выгружаются в контейнер.

При работе комбайна со стационарным пунктом плоды не разделяют на спелые и зеленые, а все вместе доставляют на пункт.

Комбайн оборудуется гидравлической системой для подъема и опускания жатвенно-приемной части, изменения глубины подкапывания, изменения скорости комбайна, управления выгрузным транспортером, облегчения управления комбайном.

Комбайн оборудуется системой сигнализации, контролирующей за-

полнение бункера, положение выгрузного транспортера, работу плодоотделителя.

#### Регулировки комбайна

##### Подрезающее устройство:

- регулируется угол наклона дисковых ножей к горизонту ( $15...20^\circ$ ) ослаблением хомута и изменением длины регулировочного болта;
- положение чистика относительно дискового ножа, перемещением его по отверстиям;
- одинаковое заглубление правого и левого подрезающих дисков, изменением длины тяг механизма уравнивания;
- глубина подкапывания, изменением положения копирующих колес гидроцилиндрами, управляемыми с площадки комбайнера.

##### Подъемный элеватор:

- регулируется зазор между планками транспортера и подрезающими дисками (он должен быть минимальным) изменением длины регулировочных тяг;
- регулируется скорость подъемного элеватора сменой звездочек ( $Z \approx 63$  и  $Z = 71$ ) с таким расчетом, чтобы как можно меньше земли попадало на переносной транспортер.

*Плодоотделяющая часть.* Регулируется положение переносного транспортера таким образом, чтобы на него не попадала земля, но в то же время на нем было максимальное количество свободных плодов.

*Встряхивающие барабаны.* Регулируется зазор, между поверхностью клавиш плодоотделителя и пальцами барабанов, перемещением подшипников валов барабанов на подвесках. Зазор должен быть таким, чтобы исключалось защемление плодов в любых положениях этих рабочих органов.

1.3 Морковуборочный комбайн Е-825 (рис. 3) предназначен для уборки моркови, столовой свеклы и других корнеплодов, посеянных по однострочной схеме с шириной междурядий 35...50 см и шириной строчки не более 10 см.

Машина состоит из ботвоподъемников 7, теребивного аппарата 6, подкапывающего лемеха 8, ботвоотделяющего аппарата 5 и элеваторов.

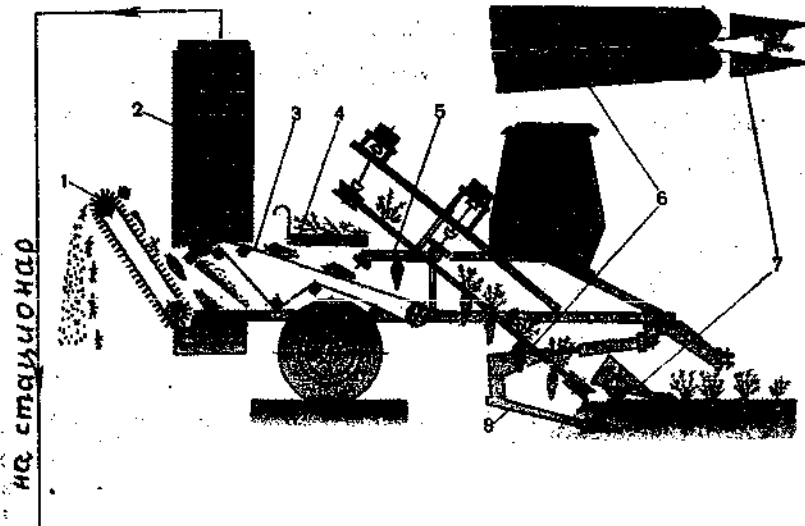
Ботвоподъемники направляют ботву в заднюю часть теребивного аппарата, образованного двумя ветвями клинозубчатых ремней, наклоненных к поверхности поля. Одновременно лемех рыхлит пласт под корнеплодами, нарушая их связь с почвой. Клиновые ремни, двигаясь назад и вверх, зажимают ботву, извлекают корнеплоды из почвы и подводят их к ботвоотделяющему аппарату.

Ботва заходит между планками, совершающими круговые движения, подвергается многократным поперечным изгибам и отрывается. Ботва сбрасывается на поле, а корнеплоды загружаются в рядом идущий транспорт.

При настройке комбайна регулируют глубину подкапывания и расстояние между теребивными аппаратами.

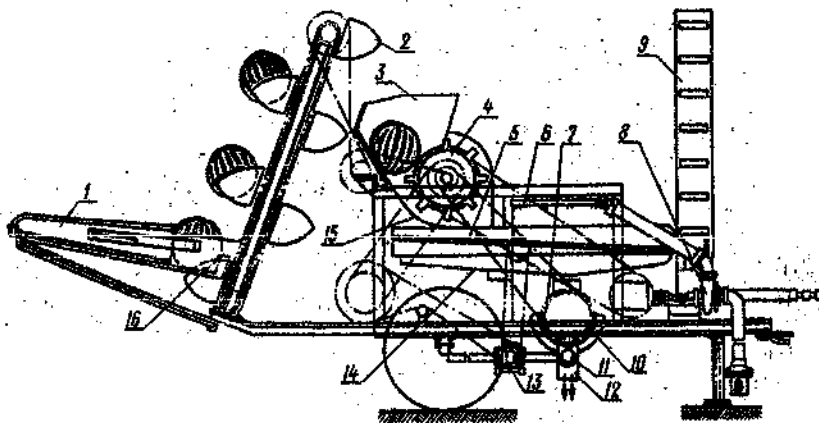
1.4. Измельчитель-выделитель семян ИБК-5А (рис. 4) предназначен для выделения семян из зрелых плодов бахчевых культур и огурцов. Машину





**Рис. 3. Морквоуборочный комбайн Е-825:**

1 – горка; 2 и 4 – транспортеры; 3 – сепарирующий элеватор; 5 и 6 – ботвоотделяющий и тербильный аппараты; 7 – ботвоподъемник; 8 – лемех подкапывающего устройства.



**1 п. ч. 4. Комбайн-сепаратор семян бобовых культур МВК-ЗА:**

1 – загрузочный лоток; 2 – ковшовый элеватор; 3 – бункер; 4 – барабан; 5 – грохот; 6 – водяной душ; 7 – протирающий аппарат; 8 и 13 – насосы; 9 – скребковый элеватор; 10 – поддон; 11 – шнек; 12 – выгрузной лоток; 14 – поддон грохота; 15 – подбарабанье; 16 – гребенка.

можно использовать также для измельчения свеклы, турнепса и других кормовых корнеплодов. Привод машины от ВОМ трактора или от электродвигателя.

На раме машины смонтированы ковшовый элеватор 2, бункер 3, штифтовый барабан 4 с прутковым или зубовым подбарабаньем 15, грохот 5, протирающий аппарат 7 с поддоном 10, выгрузной элеватор 9, центробежный 8 и шестеренчатый 13 насосы, водяной душ 6.

Из загрузочного лотка 1 ковшовый элеватор 2 переносит плоды в приемный бункер 3, затем барабан 4 захватывает и измельчает их. Полученная масса через решетку подбарабанья 15 поступает на колеблющийся грохот 5. Семена, мелкая крошка, сок проходят через решето грохота на дно, по которому через боковое отверстие поступают в протирающий аппарат 7. Корки перемещаются по решетке грохота к элеватору и удаляются из машины.

Четырехлопастный барабан протирающего аппарата перетирает массу и перемещает семена к выгрузному лотку. Далее сок и мелкие примеси через отверстия решета на поддон, сок и примеси загружаются в насос и удаляются из машины.

При переработке высохших плодов тыквы, дыни, кормового арбуза измельченную массу на грохоте смачивают водой, поступающей из душа.

При подготовке машины к работе регулируют зазор между декой и барабаном. Амплитуду колебаний грохота от 10 до 40 мм варьируют изменением эксцентриситета кривошипно-шатунного механизма. Подбирают решета грохота и протирающего аппарата.

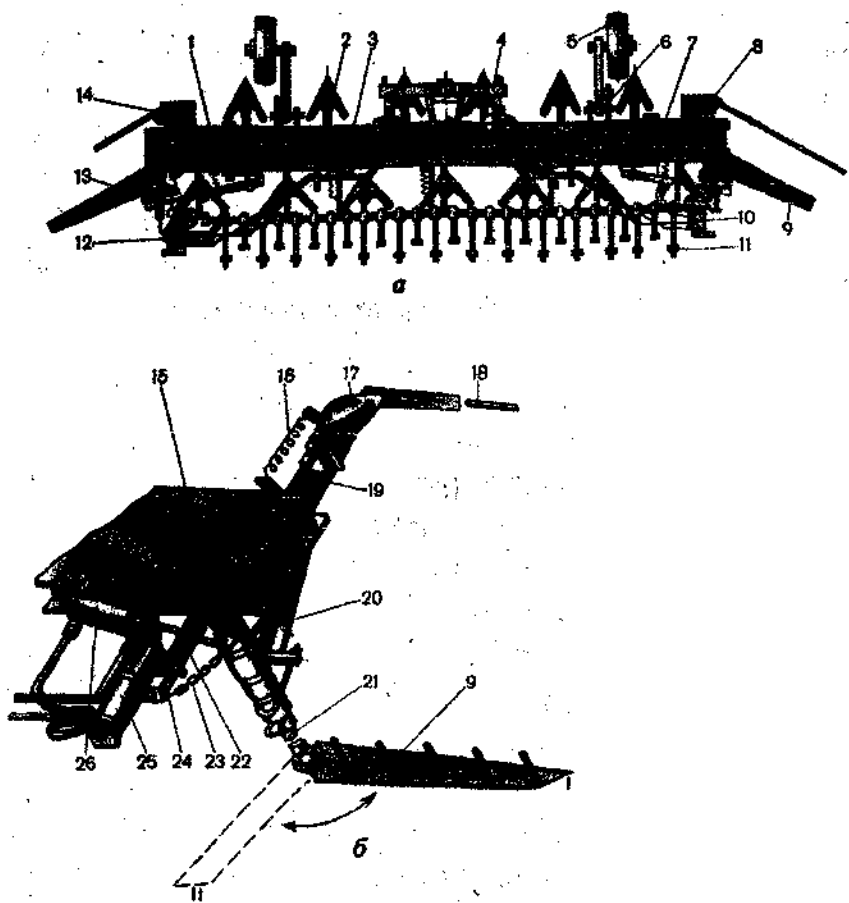
Грохот комплектуется решетками с отверстиями 4,5х3,5 мм; 5,5х40 мм; 6,5х40 мм и 9х45 мм, протирающий аппарат - решетками, диаметр отверстий которых составляет 4, 6, 5 и 10 мм.

## 2. Машины для механизации садоводства

2.1 Садовый культиватор КСМ-5 (рис. 5) предназначен для рыхления почвы, уничтожения сорняков и нарезки поливных борозд в междурядьях и межствольных полосах сада. Рама культиватора 15 состоит из трех шарнирных секций (3,55 м и две секции по 1 м), что позволяет менять ширину захвата. Рабочие органы культиватора: стрельчатые лапы (250 и 350 мм) 2, рыхлительные лапы, пружинные бороны 11 и бороздорезы.

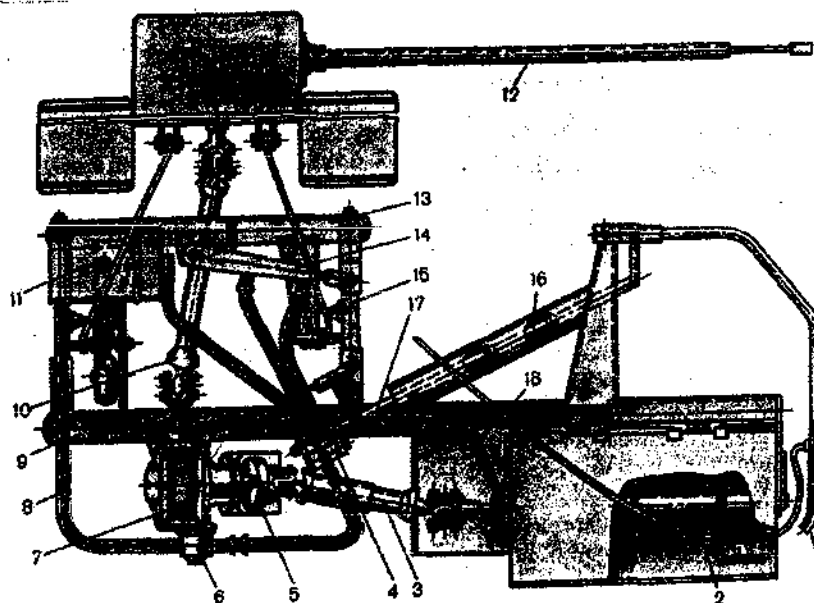
Для обработки межствольных полос на раме крайних секций 1 и 7 устанавливают поворотные лапы 9 и 13. К лапе приварены пять зубьев, которые улучшают крошение почвы и вычесывают сорняки. На раме культиватора установлены механизмы включения 8 и 14, а также гидроприводы, составленные из гидрораспределителей 25, гидроцилиндров 26, рычагов 24 и тяг 19.

Щуп включателя при встрече со штамбом дерева, отклоняется назад и через тяги отводит золотник назад. Масло из распределителя поступает в штоковую полость гидроцилиндра, который отводит лапу назад. Когда щуп



**Рис. 5. Садовый культиватор КСМ-5:**

а – общий вид; б – гидропривод поворотной лапы; 1 и 7 – крайние секции; 2 – стрельчатая лапа; 3 – средняя секция; 4 – замок автосцепки; 5 – опорное колесо; 6 – винтовой механизм; 8 и 14 – включатели; 9 и 13 – поворотные лапы; 10 и 12 – механизмы гидроприводов; 11 – пружинные бороны; 15 – рама секции; 16 – пружина; 17 – рычаг; 18 – щуп; 19 – тяга; 20 – кулак; 21 – стойка; 22 – труба; 23 – цепочка; 24 – рычаг золотника; 25 – гидрораспределитель; 26 – гидроцилиндр.



**Рис. 6. Садовая фреза ФА-0,76:**

1 – щуп; 2 – ротор; 3 и 10 – карданные валы; 4 – гидрораспределитель; 5 – предохранительная муфта; 6 – насос; 7 – конический редуктор; 8 – шланги; 9 и 13 – несущий и передний брусья; 11 – масляный бак; 12 – маркер; 14 – гидроцилиндр; 15 – шарнирный четырехзвенник; 16 – толкатель; 17 – пружина; 18 – полозья.

сходит со штамба, пружина 16 отводит золотник вперед, масло направляется в беспштоковую полость, шток поворачивает лапу в первоначальное положение. Рычаги золотника и поворотной лапы соединены цепочкой 23, которая каждый раз переводит золотник в нейтральное положение.

Для правильного вождения агрегата спереди на раме трактора с правой стороны закрепляют слепоуказатель. Конец его резиновой трубки должен быть на 10...15 см короче наибольшего вылета поворотной лапы и трубка должна касаться штамба дерева.

При подготовке к работе, устанавливают глубину обработки изменением положения опорных колес 5: для стрелчатых лап 8...12 см, для рыхлительных - до 20 см, при этом регулируют наклон передних и задних лап (специальными квадратными шайбами и прокладками).

2.2. Садовая фреза ФА-0,76 (рис. 6) предназначена для обработки почвы и уничтожения сорняков в междурядьях полосах и у штамбов деревьев в садах с междурядьями 5...10 м.

Фреза состоит из ротора 2, закрепленного на валу на несущем брусе 9, щупа 1, автономной гидросистемы и шарнирного четырехзвенника 15. Гидросистема фрезы аналогична садовому культиватору, только она имеет собственный насос и бак. Ротор снабжен Г-образными ножами, вращается от ВОМ трактора ( $300 \text{ мин}^{-1}$ ) через карданные валы 10 и 3 и редуктор. От последнего приводится в движение и насос гидросистемы.

Следящая система работает аналогично системе садового культиватора, только рабочий орган (фреза) перемещается перпендикулярно направлению движения трактора.

Глубина обработки (до 12 см) регулируется ползками 18.

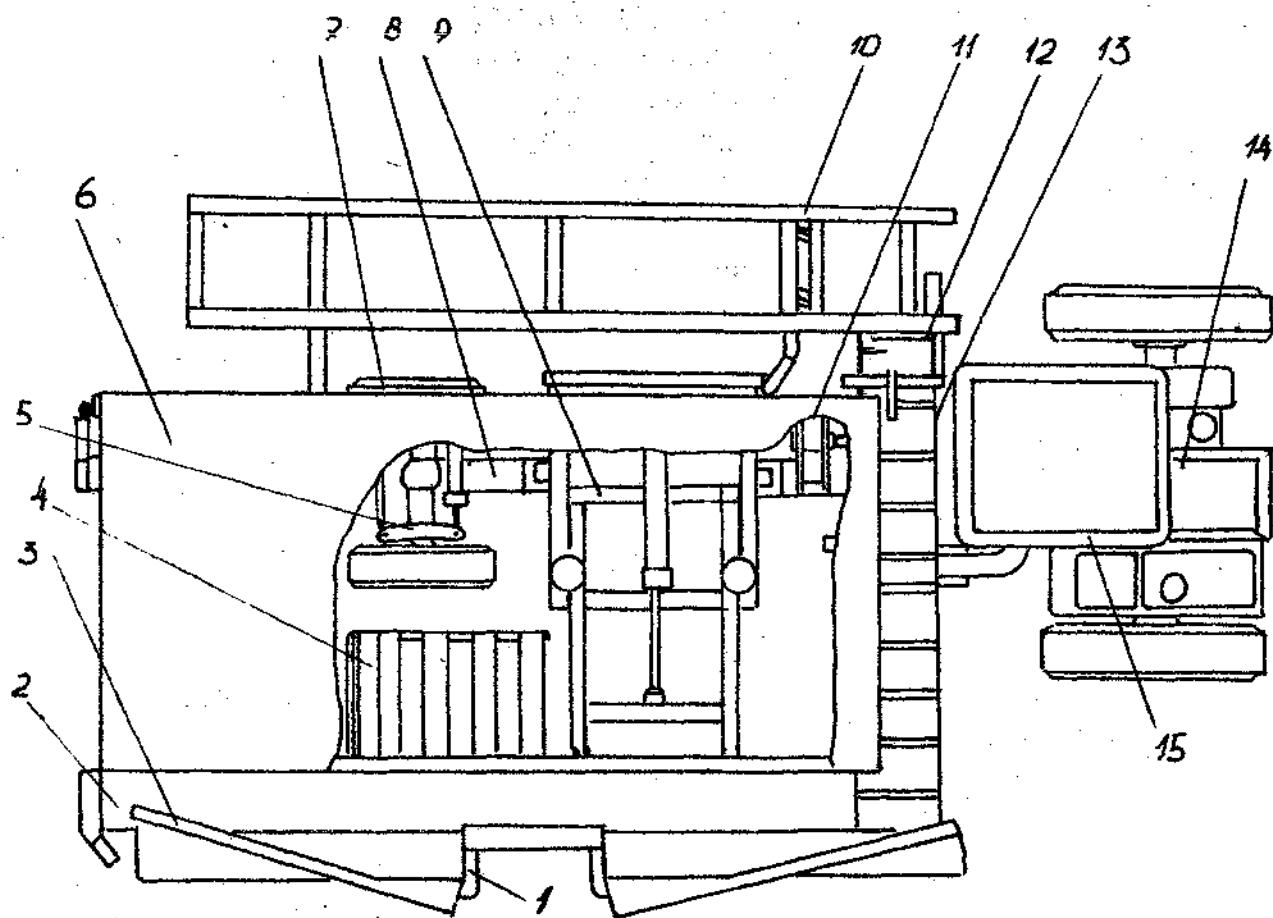
2.3. Плодоуборочный комбайн МПУ-1А (рис. 7) - предназначен для уборки плодов семечковых, косточковых и орехоплодных культур в стадии технической спелости с деревьев, подготовленных к комбайновой уборке.

Устройство и технологический процесс работы.

Комбайн состоит из следующих основных частей: стряхивателя 1, улавливателей 3 и 6, транспортеров 2 и 13, манипулятора 9, экрана 4, площадки для контейнеров 10, вентилятора 12, силового блока 14. Он монтируется на переоборудованное шасси.

При работе комбайн останавливается в междурядье возле дерева таким образом, чтобы его штамп оказался в зоне раскрытых захватов стряхивателя 1. При помощи гидроцилиндра манипулятора 9 продольный транспортер 2 со стряхивателем перемещается к штамбу дерева. Одновременно происходит разматывание навесного улавливателя 6. Захваты зажимают штамп, раскрывается и устанавливается под выбранным углом раздвижной улавливатель 3, после чего происходит стряхивание плодов.

Отделенные от ветвей плоды, падают на поверхность, образованную улавливателями, и скатываются вначале на продольный, затем на поперечный транспортеры и затариваются в контейнер. В процессе затаривания плоды очищаются от примесей потоком воздуха от вентилятора.



**Рис. 7. Комбайн для уборки плодов МПУ-1А:**

1 - страхиватель; 2 - транспортер продольный; 3 - улавливатель раздвижной; 4 - экран; 5 - гидросистема; 6 - улавливатель навесной; 7 - мост передний; 8 - рама; 9 - манипулятор; 10 - площадка для контейнеров; 11 - станция насосная; 12 - вентиляторы; 13 - транспортер поперечный; 14 - блок силовой; 15 - каркас жесткий.

Стряхиватель предназначен для передачи вибрации дереву. Он состоит из корпуса и скобы, связанных между собой шарнирно и приводится в действие кривошипно-шатунным механизмом.

На скобе установлены захваты с резиновыми подушками. Стряхиватель крепится к раме транспортера с помощью двух опор. Для ориентации захватов стряхивателя в нейтральном положении служит пружина, установленная между опорами. Зажатие штамба дерева захватами гидрофицировано.

На комбайне смонтированы два улавливателя. Они предназначены для улавливания плодов и скатывания их на продольный транспортер.

*Раздвижной улавливатель 3* состоит из бруса, растяжек, рычагов, стрел, полотен, гидроцилиндров, пружин, уплотнителей и фартуков. Брус крепится шарнирно к раме продольного транспортера. После зажима штамба дерева захватами стряхивателя происходит закрытие растяжек гидроцилиндрами и их стыковка. Потеря плодов в зоне штамба исключается наличием уплотнителей и фартуков.

*Навесной улавливатель 6* состоит из барабана и полотна, прутков, валов, пружин и ушек. Один конец полотна улавливателя крепится прутком через ушки к барабану; другой - таким же способом на продольный транспортер.

Для предотвращения зависания плодов на полотне этого улавливателя под ним расположен экран, представляющий собой подпружиненную поверхность, закрепленную к раме транспортера.

Для подачи собранных плодов в контейнер на комбайне установлены два транспортера.

*Продольный транспортер 2* предназначен для сбора и подачи плодов на поперечный транспортер, он состоит из неподвижной рамы.

*Поперечный транспортер 13* перемещает плоды с продольного транспортера в контейнер, он состоит из неподвижных и подвижных рам.

Оба транспортера представляют собой ленты, надетые на барабаны, вращающиеся на подшипниках, корпуса которых закреплены на раме. Концы транспортерных лент соединены замками. Привод транспортеров осуществляется от гидромоторов.

*Манипулятор 9* предназначен для горизонтального перемещения продольного транспортера со стряхивателем, а также регулирования высоты захвата штамба дерева. Он включает раму и каретку. Каретка перемещается по направляющим рамы гидроцилиндром, оснащенным гидрозатвором. На манипуляторе имеется устройство (канат, ролики), удерживающее продольный транспортер в горизонтальном положении. Для перемещения рамы манипулятора в вертикальном положении установлены два гидроцилиндра.

*Вентилятор 12* предназначен для очистки воздушным потоком плодов от примесей при их затаривании. Вентилятор приводится в движение от ВОМ трактора.

*Площадка для контейнеров 10* предназначена для установки пустых контейнеров, последовательного заполнения их и спуска на землю. Она состоит из следующих основных частей: вилки, рычага гидроцилиндра, рамы,

осей и пружин. Площадка крепится к раме машины осью и рычагом. К раме площадки крепится шарнирно вилка, которая опирается на копир. На раму устанавливаются пустые контейнеры: на вилку - заполняемый контейнер. Полный контейнер опускается на землю включением гидроцилиндра, который через рычаги толкает раму, вращающуюся вокруг оси.

Вилка скользит по копиру рамы машины и направляется вниз. Контейнер соскальзывает по вилке и сбрасывается на землю. Под действием пружины и гидроцилиндра, вилка и рама площадки возвращается в исходное положение. Под наполнение подается следующий контейнер.

#### Регулировки комбайна.

Регулируется высота зажима штамба дерева захватами стряхивателя - гидроцилиндрами манипулятора, рукояткой распределителя с места комбайнера.

Регулируется угол наклона раздвижного улавливателя гидроцилиндрами секций рукояткой распределителя с места комбайнера.

Регулируется натяжение полотна раздвижного улавливателя до устранения на улавливающей поверхности мешков, путем выдвигания стрел.

Регулируется натяжение полотна навесного улавливателя прокручиванием (на 1-2 оборота) вала барабана после его расстопорения с двух сторон. Полотно должно быть равномерно натянуто, без провисания и мешков.

Натяжение лент поперечного и продольного транспортеров и ремня вентилятора осуществляется натяжными устройствами, до исчезновения пробуксовки лент и ремня.

Натяжение троса манипулятора осуществляется натяжным механизмом, при выдвинутом на 2/3 продольным транспортером и установленным на подставках высотой 250...300 мм.

### **3. Машины для механизации виноградарства.**

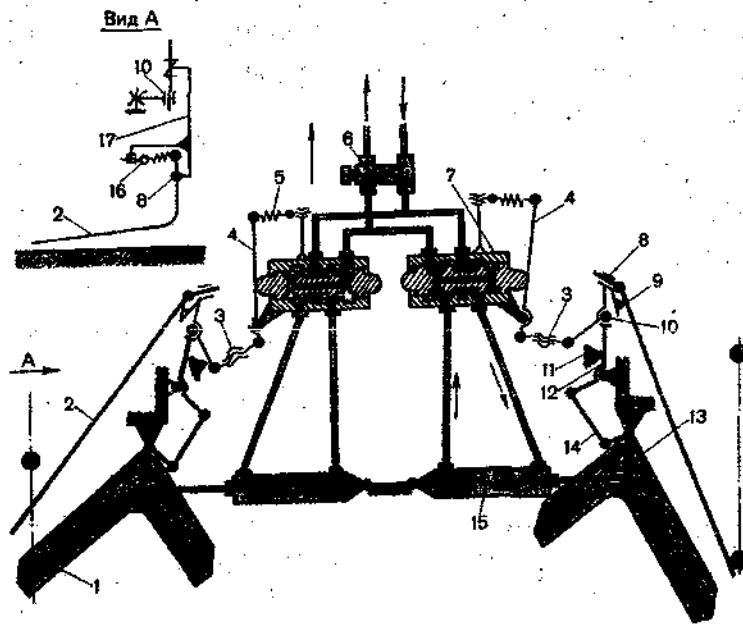
3.1 Приспособление для межкустовой обработки виноградников (рис. 8) служит для обработки почвы в двух рядах виноградников, одновременно с культивацией междурядий. Приспособление снабжено двумя плоскорежущими лапами I с механизмом поворота, смонтированными с обеих сторон на раме культиватора.

Работает поворотное устройство также как и у садового культиватора и садовой фрезы.

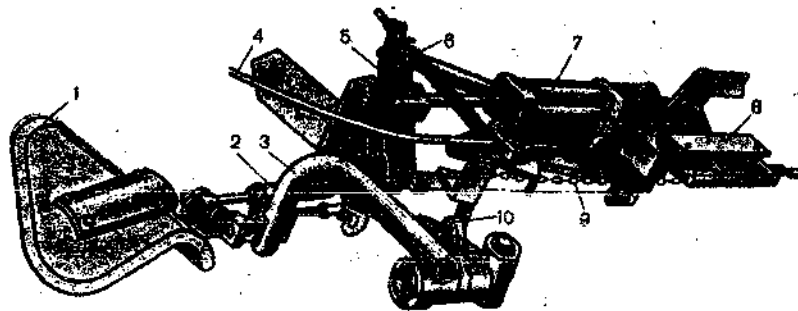
Автоматическая система управления снабжена механизмом обратной связи, которая устанавливает золотник в нейтральное положение, с целью предотвращения нагрева масла.

Ширину захвата поворотной лапы регулируют изменением длины тяги, глубину - перемещением лапы по вертикали.

Для уменьшения уровня почвы в рядке, к концу поворотной лапы присоединен отпашник.



**Рис. 8. Приспособление для междустовой обработки виноградников:**  
 1 – лапа; 2 – шуп; 3 и 14 – тяги; 4 – рычаг; 5 и 16 – пружины; 6 – предохранительный клапан; 7 – гидрораспределитель; 8 и 10 – шарниры; 9 и 11 – упоры; 12 – поводок; 13 – кулак; 15 – гидроцилиндр; 17 – стойка.



**Рис. 9. Приспособление для укладки виноградной лозы:**  
 1 – лозоукладывающий кожух; 2 – тяга; 3 – поводок; 4 – шуп; 5 – двулучий рычаг; 6 – пружина; 7 – гидроцилиндр; 8 – механизм управления; 9 – цепочка; 10 – пружина поводка.



3.2 Приспособление для укладки и укрытия виноградной лозы. Оно устанавливается на виноградниковый плуг одновременно с укрывочными корпусами. Приспособление (рис. 9) снабжено двумя лозоукладывающими кожухами 1, закрепленными шарнирно на кронштейне поводка 3. Тягами 2 и шарнирно-рычажным механизмом кожух соединен со штоком гидроцилиндра 7. Поверхность кожуха выполнена в виде усеченного конуса, широкой стороной обращенного по направлению движения.

Подъем кожухов, отвод их от столбов, опускание после обхода и удержание в рабочем положении обеспечивает автоматическая система, включающая два щупа 4, гидроцилиндр 7 и механизм управления 8 с цепочками 9.

Правый укладывающий кожух пригибает лозу, собирает в пучок и удерживает, пока укрывочный корпус закрывает его почвой.

Левый кожух движется над полувалом, образованном при предыдущем проходе, дополнительно укладывает оставшуюся незакрытой лозу, а левый укрывочный корпус засыпает ее почвой.

Следящая система работает аналогично системам, описанным ранее (садовый культиватор, садовая фреза).

Положение лозоукладывающего кожуха регулируют по высоте винтом, а прижатие лозы к почве - натяжением пружины 10 поводка 3. Кожух должен подниматься не доходя 10...15 см до столба. Это расстояние изменяют смещением щупа вперед или назад и вдоль зажима.

## ЛИТЕРАТУРА, РЕКОМЕНДУЕМАЯ ДЛЯ САМОСТОЯТЕЛЬНОГО ИЗУЧЕНИЯ

### ОСНОВНАЯ

1. Карпенко А.Н., Халанский В.М. Сельскохозяйственные машины. – М.: Агропромиздат, 1989. – 527 с.
2. Сельскохозяйственные машины: Курс лекций / Е.И. Трубилин, Ю.Д. Северин, В.С. Кравченко, С.М. Борисова, В.С. Курасов, В.А. Миронов, А.И. Тлишев – КГАУ. - Краснодар, 2001. – 111 с.

### ДОПОЛНИТЕЛЬНАЯ

3. Кленин Н.И., Сақун В.А. Сельскохозяйственные и мелиоративные машины. – М.: Колос, 1980. – 671 с.
4. Сельскохозяйственные и мелиоративные машины / Г.Е. Листопад, Г.К. Демидов, Б.Д. Зонов и др.; Под общ. ред. Г.Е. Листопада. – М.: Агропромиздат, 1986. – 688 с.
5. Механизация работ в виноградарстве. Справочник Л.П. Хмелев, Г.Г. Тярин, А.И. Душкин. – М.: Агропромиздат, 1991. – 239 с.

## ВОПРОСЫ И ЗАДАНИЯ ДЛЯ САМОПРОВЕРКИ

### Лабораторные работы № 1 и № 2

1. Из каких основных частей состоит плуг?
2. Как определить максимально допустимую глубину вспашки отвальным корпусом, если известна его ширина захвата?
3. Перечислите типы лемешно-отвальных поверхностей и укажите области их применения.
4. Какое воздействие на почву оказывают безотвальный корпус, вырезной корпус и корпус с почвоуглубителем? Для вспашки каких почв их применяют?
4. В каких условиях используют плуги общего назначения, кустарниково-болотные, плантажные и ярусные плуги?
5. Как правильно подготовить к работе и отрегулировать плуг (выбор рабочих органов, их расстановка, установка навески, настройка на заданную глубину вспашки)?
6. Описать технологический процесс работы ярусных и дисковых плугов.

### Лабораторная работа № 3

1. Описать устройство и назначение зубовых борон.
2. Как регулируется глубина обработки шлейф-бороной?
3. Устройство дисковых рабочих органов и область их применения.
4. Как устанавливается глубина обработки дисковыми боронами и луцильниками?
5. Типы рабочих органов культиваторов для сплошной обработки почвы.
6. Установка культиватора на требуемую глубину обработки.
7. Технологический процесс работы почвообрабатывающей фрезы.
8. Устройство и область применения различных типов катков.

### Лабораторная работа № 4

1. Назовите рабочие органы, которые устанавливают на пропашных культиваторах для подрезания сорняков, разрушения почвенной корки и глубокого рыхления в междурядьях, окучивания, нарезки борозд, заделки в почву удобрений, уничтожения сорняков в защитных зонах.
2. Порядок подготовки пропашного культиватора к работе.
3. Устройство и технологический процесс работы прореживателя всходов сахарной свеклы.

### Лабораторная работа № 5

1. Устройство и основные технологические регулировки туковой сеялки.

2. Устройство и технологический процесс работы навесного разбрасывателя минеральных удобрений.
3. Как устанавливается норма внесения минеральных удобрений?
4. Устройство основных рабочих органов машины МВУ-8.
5. Каким образом регулируется равномерность внесения удобрений прицепным разбрасывателем?

#### Лабораторная работа № 6

1. Устройство и технологический процесс работы прицепа-разбрасывателя.
2. Устройство основных рабочих органов жижеразбрасывателя.
3. Как настраивается жижеразбрасыватель на норму внесения удобрений?
4. Устройство и технологический процесс работы подкормщика-опрыскивателя.
5. Как настраивается подкормщик-опрыскиватель на норму расхода рабочей жидкости?

#### Лабораторная работа № 7

1. Устройство и технологический процесс работы зерновой сеялки.
2. Устройство основных рабочих органов овощной сеялки.
3. Принцип работы катушечного высевающего аппарата.
4. Как настроить зерновую сеялку на норму высева семян?

#### Лабораторная работа № 8

1. Устройство и технологический процесс работы универсальной пневматической сеялки.
2. Основные технологические регулировки универсальной пневматической сеялки.
3. Как устроена посевная секция свекловичной сеялки?
4. Как устанавливается норма высева семян на свекловичной сеялке?
5. Принцип работы сигнализации пунктирных сеялок.

#### Лабораторная работа № 9

1. Устройство и назначение рассадопосадочной машины.
2. Технологический процесс работы рассадопосадочной машины.
3. Основные технологические регулировки рассадопосадочной машины (шаг посадки, момент раскрытия и закрытия захватов, глубина хода сошников, норма полива).
4. Устройство основных рабочих органов картофелесажалки.
5. Как устанавливается шаг посадки клубней?
6. Каким образом регулируется глубина посадки клубней?

#### Лабораторная работа № 10

1. Устройство и назначение основных рабочих органов опыливателя.

2. Технологический процесс работы опыливателя.
3. Как правильно подготовить опыливатель к работе?
4. Устройство и назначение мобильного протравливателя семян.
5. Как регулируется норма расхода пестицидов?
6. Технологический процесс работы протравливателя семян.

#### Лабораторная работы № 11

1. Устройство и технологический процесс работы косилки.
2. Основные регулировки сегментно-пальцевого режущего аппарата.
3. Устройство и назначение косилки-плющилки.
4. Как правильно подготовить косилку-плющилку к работе?
5. Устройство и технологический процесс работы поперечных грабель.
6. Технологические регулировки и настройка поперечных грабель.
7. Устройство и назначение колесно-пальцевых грабель.
8. Как настраиваются колесно-пальцевые грабли на ворошение и на сгребание сена в валки?
9. Основные технологические регулировки колесно-пальцевых грабель.

#### Лабораторная работа № 12

1. Общее устройство пресса-подборщика.
2. Принцип действия вязального аппарата.
3. Как регулируется вязальный аппарат?
4. Технологические регулировки и настройка машины.
5. Устройство и технологический процесс работы подборщика-копнителя
6. Основные технологические регулировки подборщика-копнителя.
7. Устройство и назначение копновоза.
8. Устройство и технологический процесс работы фронтального погрузчика.

#### Лабораторная работа № 13

1. Общее устройство и назначение валковой жатки.
2. Каким образом регулируется режущий аппарат валковой жатки?
3. Как регулируется мотовило?
4. Устройство и технологический процесс работы хедера.
5. Основные технологические регулировки хедера.
6. Устройство основных рабочих органов подборщика.
7. Технологический процесс работы подборщика.

#### Лабораторная работа № 14

1. Общее устройство и технологический процесс работы зерноуборочного комбайна.
2. Как работает молотильно-сепарирующее устройство комбайна?

3. Основные регулировки молотильного аппарата.
4. Как работает зерноочистка комбайна?
5. Устройство и регулировки копнителя.
6. Устройство и назначение измельчителя.
7. Система контроля и сигнализации комбайна.
8. Какие существуют виды потерь зерна за комбайном?

#### Лабораторная работа № 15

1. Устройство и технологический процесс работы триера.
2. Регулировки триера.
3. Как зависит качество работы овсюжного триера от положения рабочей кромки желоба?
4. Устройство и технологический процесс работы семяочистительной машины СМ-4.
5. Как подготовить машину СМ-4 к работе?
6. Устройство и технологический процесс работы электромагнитной семяочистительной машины.
7. Основные технологические регулировки магнитной семяочистительной машины.

#### Лабораторная работа № 16

1. Общее устройство самоходного кукурузоуборочного комбайна.
2. Как работает початкоотделяющий аппарат?
3. Технологический процесс работы кукурузоуборочного комбайна.
4. Устройство основных рабочих органов кукурузоуборочного комбайна.
5. Устройство и технологический процесс работы молотилки МКП-3.
6. Устройство и технологический процесс работы приспособления к зерноуборочному комбайну для уборки подсолнечника.

#### Лабораторная работа № 17

1. Устройство и технологический процесс работы навесного картофелекопателя.
2. Как регулируется глубина хода лемехов картофелекопателя?
3. Устройство прицепного картофелеуборочного комбайна.
4. Технологический процесс работы картофелеуборочного комбайна.
5. Основные технологические регулировки картофелеуборочного комбайна.
6. Устройство и технологический процесс работы картофелесортировального пункта.
7. Основные регулировки роликовой картофелесортировки.

#### Лабораторная работа № 18

1. Устройство и технологический процесс работы ботвоуборочной машины.

2. Как регулируется режущий аппарат ботвоуборочной машины?
3. Описать принцип работы гидроследящего механизма.
4. Общее устройство и технологический процесс работы корнеуборочной машины КС-6Б.
5. Основные технологические регулировки комбайна КС-6Б.
6. Общее устройство и технологический процесс работы корнеуборочной машины РКС-6.
7. Какие существуют режимы работы комкодробителя?
8. Основные технологические регулировки корнеуборочной машины РКС-6.

#### Лабораторная работа № 19

1. Устройство и назначение сеялки СЛН-8А.
2. Устройство основных рабочих органов самоходного томатоуборочного комбайна СКТ-2.
3. Технологический процесс работы комбайна СКТ-2.
4. Основные регулировки комбайна СКТ-2.
5. Устройство и технологический процесс работы измельчителя семян ИБК-5А.
6. Устройство и технологический процесс работы садового культиватора КСМ-5.
7. Технологический процесс работы садовой фрезы ФА-0,76.
8. Устройство и технологический процесс работы плодуборочного комбайна МПУ-1А.
9. Основные регулировки комбайна МПУ-1А.
10. Устройство и технологический процесс работы приспособления для междустовой обработки виноградников и приспособления для укладки и укрытия виноградной лозы.