

Министерство сельского хозяйства Российской Федерации
ФГБОУ ВПО «Кубанский государственный аграрный университет»

КАТАЛОГ ИННОВАЦИОННЫХ ПРОЕКТОВ

Составитель: Г. Г. Класнер

Под редакцией А. И. Трубилина

Краснодар
КубГАУ
2016

УДК 316.422:001.891 (083.8)
ББК 78.37
К29

Редакционный совет:

Председатель – А. И. Трубилин
Заместитель председателя – А. Г. Кощаев
Ответственный редактор – Г. Ф. Петрик
Члены совета – А. В. Моисеев, Л. А. Дайбова, Е. М. Сорочинская,
Т. Н. Полутина, С. И. Убийко

Составитель: Г. Г. Класнер

К29 **Каталог инновационных проектов / сост. Г. Г. Класнер ; под ред. А. И. Трубилина. – Краснодар : КубГАУ, 2016. – 202 с.**

ISBN 978-5-00097-003-4

Каталог инновационных проектов включает в себя паспорта научных разработок ученых Кубанского государственного аграрного университета с описанием по следующим направлениям: растениеводство, животноводство и ветеринария, механизация и энергетика, строительство и водное хозяйство, переработка сельскохозяйственной продукции, информационные технологии.

Во всех паспортах инновационных проектов указывается информация об объекте коммерциализации, уровне зрелости предлагаемого проекта, области применения результатов проекта, примерной стоимости и сроке реализации проекта, уровне его инновационности и т. д.

Предназначен для работы информационно-консультационных служб АПК по внедрению инноваций в реальный сектор экономики, а также для руководителей и специалистов агропромышленного комплекса Краснодарского края и России.

УДК 316.422:001.891 (083.8)
ББК 78.37

ISBN 978-5-00097-003-4

© Класнер, Г. Г.
составление, 2016
© ФГБОУ ВПО «Кубанский
государственный аграрный
университет», 2016

РАСТЕНИЕВОДСТВО





ПАСПОРТ

инновационного проекта

1. Полное наименование проекта:

Разработка для сельскохозяйственных предприятий сбалансированной системы земледелия на агроландшафтной основе в орошаемых и неорошаемых условиях

2. Краткое описание (аннотация) проекта

Интенсивная эксплуатация уникальных по плодородию черноземов Кубани за последние 50–60 лет привела к значительной потере гумуса, которая на многих полях превысила 50–60 % от исходного содержания. Ежегодное снижение содержания гумуса в среднем составляет 0,032 %. Уменьшение запасов гумуса сопровождается негативными изменениями агрофизических, физико-химических и биологических свойств почвы: обесструктурированием, переуплотнением, слитизацией, подкислением, снижением супрессивной части почвенной биоты и накоплением патогенов. Гидролитическая кислотность в результате применения только минеральных удобрений существенно увеличилась. Пахотные земли перешли из нейтральных в разряд слабокислых, что требует дорогостоящей химической мелиорации (гипсование, известкование). В низинно-западных агроландшафтах нарастает угроза гидроморфизма. Площадь гидроморфных почв с 1990 г. по настоящее время практически удвоилась и составляет около 500 тыс. га. В этих агроландшафтах черноземные почвы уже перешли в разряд лугово-черноземных, лугово-черноземовидных и черноземовидных почв западин, которые имеют более низкий бонитет.

В сложившейся ситуации единственной альтернативой является сбалансированное биологизированное ведение сельского хозяйства на агроландшафтной основе с максимальным использованием местных ресурсов: органической системы удобрения, фитомелиорантов и на их фоне внесение в почву средних доз минеральных удобрений

3. Продукт(ы) проекта (объект коммерциализации)

Сбалансированная система земледелия на агроландшафтной основе

4. Уровень зрелости проекта

Разработка в течение 25 лет в длительном стационарном опыте Кубанского ГАУ системы земледелия и апробация в крупных АО и КФХ в северной и центральной зонах Краснодарского края

5. Финансировались ли работы заявителя по данному направлению ранее

Финансировались министерством сельского хозяйства Краснодарского края, грантом РФФИ, грантом Президента РФ

6. Какие предприятия могут быть заинтересованы в результатах проекта	Крупные объединения и КФХ
7. Патентная защита основных технических решений проекта	Нет
8. Проводилась ли ранее экспертиза проекта	Министерство сельского хозяйства Краснодарского края
9. Предполагаемое место реализации проекта	Низинно-западинные и равнинные агроландшафты северной и центральной зоны Краснодарского края
10. Срок реализации проекта	Разработка системы земледелия после заключения договора в течение года и авторский надзор в течение 3 лет
11. Полная стоимость (бюджет) проекта, руб.	В зависимости от площади пашни (от 300 000 до 1 000 000 руб.)
12. Наличие соинвестора	Нет
13. Основные соинвесторы проекта и объем (руб.) их участия	Нет
14. Прогнозируемые риски проекта	Нет
15. Уровень инновационности проекта	Впервые разработана система земледелия, базирующаяся на агроландшафтной основе
16. Сведения об инициаторе (разработчике) проекта	<p>ФГБОУ ВПО «Кубанский государственный аграрный университет»</p> <p>Автор(ы): Василько Валентина Павловна, канд. с.-х. наук, профессор; Найдёнов Александр Семенович, д-р с.-х. наук, профессор, заведующий кафедрой; Сисо Александр Владимирович, канд. с.-х. наук, доцент; Макаренко Сергей Алексеевич, ст. преподаватель; Гладков Валерий Николаевич, канд. с.-х. наук, ст. преподаватель</p> <p>Контактная информация: 350044, г. Краснодар, ул. Калинина, 13, агрономический факультет, кафедра общего и орошаемого земледелия. Тел.: 8 (988) 248-15-27. E-mail: zemled@kubsau.ru</p>



ПАСПОРТ

инновационного проекта

1. Полное наименование проекта: Внедрение в производство альтернативных технологий возделывания полевых культур (озимых колосовых, сахарной свеклы, кукурузы, сои, многолетних трав) в низинно-западных и орошаемых агроландшафтах, обеспечивающих предупреждение переувлажнения, сохранение почвенного плодородия и получение конкурентоспособной продукции

2. Краткое описание (аннотация) проекта

Внедряемые альтернативные технологии возделывания обеспечивают:

- сохранение и воспроизводство почвенного плодородия на основе биологизации земледелия;
- сокращение энергозатрат за счет стабилизации водно-воздушного и питательного режимов почвы;
- оптимизацию применения минеральных и органических удобрений, средств защиты растений с учетом основных агроландшафтов Краснодарского края;
- улучшение экологической обстановки региона, снижение эрозии почвы и угрозы подтопления, нарастания гидроморфизма пахотных земель и т. д.;
- повышение продуктивности пашни, устойчивости сельскохозяйственного производства, конкурентоспособной продукции и рентабельности производства.



3. Продукт(ы) проекта (объект коммерциализации)	Альтернативные технологии возделывания полевых культур (озимых колосовых, сахарной свеклы, кукурузы, сои, многолетних трав)
4. Уровень зрелости проекта	Разработка в течение 25 лет в длительном стационарном опыте Кубанского ГАУ альтернативных технологий и апробация в крупных АО и КФХ в Динском, Брюховецком, Ленинградском, Каневском, Староминском и Приморско-Ахтарском районах Краснодарского края
5. Финансировались ли работы заявителя по данному направлению ранее	Финансировались министерством сельского хозяйства Краснодарского края, грантом РФФИ
6. Какие предприятия могут быть заинтересованы в результатах проекта	Крупные объединения и КФХ
7. Патентная защита основных технических решений проекта	Нет
8. Проводилась ли ранее экспертиза проекта	Министерство сельского хозяйства Краснодарского края
9. Предполагаемое место реализации проекта	Низинно-западинные и равнинные агроландшафты северной и центральной зоны Краснодарского края
10. Срок реализации проекта	В течение вегетационного периода
11. Полная стоимость (бюджет) проекта, руб.	В зависимости от площади пашни (от 100 000 до 250 000 руб.)
12. Наличие соинвестора	Нет
13. Основные соинвесторы проекта и объем (руб.) их участия	Нет
14. Прогнозируемые риски проекта	Аномальные погодные условия (засуха почвенная и воздушная, градобой, пыльные бури, поздние заморозки)
15. Уровень инновационности проекта	Впервые разработаны альтернативные технологии возделывания полевых культур

16. Сведения об инициаторе (разработчике) проекта

ФГБОУ ВПО «Кубанский государственный аграрный университет»

Автор(ы): Василько Валентина Павловна, канд. с.-х. наук, профессор; Найдёнов Александр Семенович, д-р с.-х. наук, профессор, заведующий кафедрой; Сисо Александр Владимирович, канд. с.-х. наук, доцент; Макаренко Сергей Алексеевич, ст. преподаватель; Гладков Валерий Николаевич, канд. с.-х. наук, ст. преподаватель

Контактная информация:

350044, г. Краснодар, ул. Калинина, 13, агрономический факультет, кафедра общего и орошаемого земледелия.

Тел.: 8 (988) 248-15-27.

E-mail: zemled@kubsau.ru



ПАСПОРТ

инновационного проекта

1. Полное наименование проекта: Разработка оптимальных режимов орошения полевых, овощных, кормовых культур и техники полива при поливе водой различного качества, обеспечивающих сохранение плодородия почвы и экономию оросительной воды

2. Краткое описание (аннотация) проекта

Определение нижнего и верхнего пределов насыщения почвы влагой на основе динамики влажности активного корнеобитаемого слоя. Расчет поливной и оросительной нормы, разработка техники полива и режима орошения, обеспечивающих оптимизацию водного, воздушного и питательного режима культур. Разработка агроприемов по снижению суммарного водопотребления культур. Повышение продуктивности культур и снижение их себестоимости. Разработка агроприемов, направленных на повышение качества продукции



3. Продукт(ы) проекта (объект коммерциализации)	Научно обоснованные режимы орошения и технологии возделывания сельскохозяйственных культур
4. Уровень зрелости проекта	Разработаны в длительном стационарном опыте Кубанского ГАУ и апробированы в условиях Каневского, Динского и Усть-Лабинского районов Краснодарского края
5. Финансировались ли работы заявителя по данному направлению ранее	Путем заключения хоздоговоров
6. Какие предприятия могут быть заинтересованы в результатах проекта	Крупные объединения и КФХ
7. Патентная защита основных технических решений проекта	Нет
8. Проводилась ли ранее экспертиза проекта	Министерство сельского хозяйства Краснодарского края
9. Предполагаемое место реализации проекта	Низинно-западинные и равнинные агроландшафты северной и центральной зоны Краснодарского края
10. Срок реализации проекта	Разработка режимов орошения после заключения договора и контроль в течение вегетационного периода
11. Полная стоимость (бюджет) проекта, руб.	В зависимости от площади орошаемой пашни
12. Наличие соинвестора	Нет
13. Основные соинвесторы проекта и объем (руб.) их участия	Нет
14. Прогнозируемые риски проекта	Отсутствие дебета воды в открытых наземных водоисточниках и высокая степень минерализации подземных водоисточников
15. Уровень инновационности проекта	Впервые режимы орошения адаптированы для современной дождевальной техники

16. Сведения об инициаторе (разработчике) проекта

ФГБОУ ВПО «Кубанский государственный аграрный университет»

Автор(ы): Василько Валентина Павловна, канд. с.-х. наук, профессор; Найдёнов Александр Семёнович, д-р с.-х. наук, профессор, заведующий кафедрой; Сисо Александр Владимирович, канд. с.-х. наук, доцент; Макаренко Сергей Алексеевич, ст. преподаватель; Гладков Валерий Николаевич, канд. с.-х. наук, ст. преподаватель

Контактная информация:

350044, г. Краснодар, ул. Калинина, 13, агрономический факультет, кафедра общего и орошаемого земледелия.

Тел.: 8 (988) 248-15-27.

E-mail: zemled@kubsau.ru



ПАСПОРТ

инновационного проекта

1. Полное наименование проекта: Разработка технологии применения побочных продуктов промышленного производства минеральных туков в качестве поликомпонентных удобрений с целью рационального использования природных ресурсов и улучшения экологической обстановки в регионе

2. Краткое описание (аннотация) проекта

Согласно государственной программе развития сельского хозяйства и регулирования рынков сельскохозяйственной продукции, сырья и продовольствия на 2013–2020 гг., основная задача отечественных аграриев – «стимулирование роста производства основных видов сельскохозяйственной продукции и производства пищевых продуктов, направленное на импортозамещение». Ее выполнение становится невозможным без привлечения различных резервов повышения урожайности сельскохозяйственных культур. Без оптимизации минерального питания сельскохозяйственных растений невозможно обеспечить реализацию потенциала продуктивности районированных сортов, а следовательно, получать высокие урожаи и решить проблемы продовольственной безопасности страны. Вместе с тем удобрений в нашей стране вносится недостаточно. Недостаточные объемы

применения удобрений ведут к тому, что формирование урожайности сельскохозяйственных культур происходит за счет естественного плодородия почв. Частично эту проблему можно решить с помощью использования фосфогипса нейтрализованного – побочного продукта производства экстракционной фосфорной кислоты. Проблема утилизации фосфогипса усиливается с каждым годом. Он содержит более: 37 % кальция, 21 – серы, 2 – фосфора, 1 % кремния, в небольших количествах необходимые и незаменимые для жизнедеятельности растений макро-, мезо-, микро- и ультрамикроэлементы. При внесении фосфогипса в количестве 1 т/га на поле поступает 265 кг – Ca, 215 – S(общ.), 20 – P₂O₅ и 9,8 кг – SiO₂. Таким образом, фосфогипс является ценным поликомпонентным удобрением для сельскохозяйственных культур и мелиорантом для почв. Применение попутных продуктов промышленного производства минеральных удобрений связано с проблемой рационального использования природных ресурсов. При этом решается комплекс важнейших задач и проблем: более полное использование сырьевых ресурсов, создание производства новых продуктов, улучшение экологической обстановки в регионе. Таким образом, использование фосфогипса в сельском хозяйстве может решить одновременно следующие важнейшие народнохозяйственные задачи: снижение затрат на оптимизацию минерального питания сельскохозяйственных растений; улучшение физико-химических свойств почвы и предотвращение их обеднения мезо- и микроэлементами; улучшение экологической обстановки в местах производства фосфорных удобрений



Рисунок 1 – Обработанные (слева) и необработанные (справа) фосфогипсом посевы озимой пшеницы

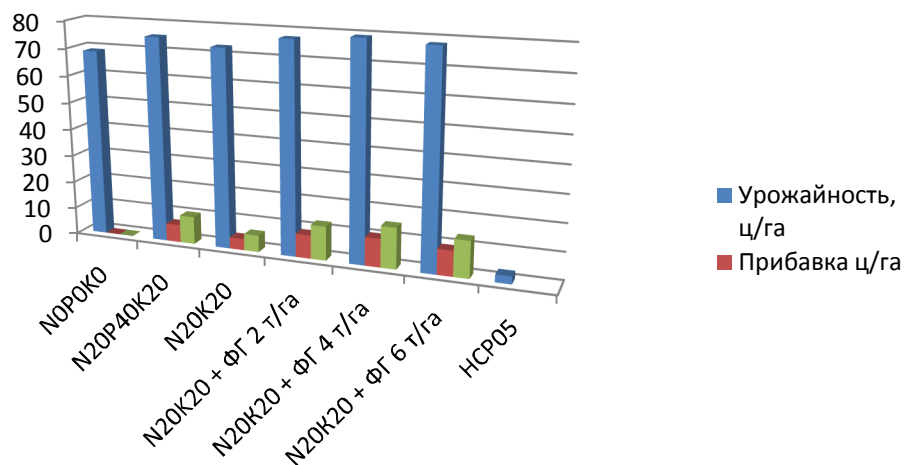


Рисунок 2 – Влияние фосфогипса на урожайность озимой пшеницы

3. Продукт(ы) проекта (объект коммерциализации)	Новая технология использования фосфогипса в качестве удобрения-мелиоранта на посевах озимой пшеницы
4. Уровень зрелости проекта	Технология на стадии разработки
5. Финансировались ли работы заявителя по данному направлению ранее	Да
6. Какие предприятия могут быть заинтересованы в результатах проекта	Сельскохозяйственные предприятия различных форм собственности, производители минеральных удобрений
7. Патентная защита основных технических решений проекта	Нет
8. Проводилась ли ранее экспертиза проекта	Нет
9. Предполагаемое место реализации проекта	Учебно-опытное хозяйство «Кубань»
10. Срок реализации проекта	3 года
11. Полная стоимость (бюджет) проекта, руб.	3 000 000 руб.
12. Наличие соинвестора	Нет
13. Основные соинвесторы проекта и объем (руб.) их участия	Нет

14. Прогнозируемые риски проекта	Погодные условия, изменение технологии производства минеральных удобрений
15. Уровень инновационности проекта	Впервые будет проведена эколого-агрохимическая оценка фосфогипса нейтрализованного при его использовании в качестве поликомпонентного удобрения на посевах сельскохозяйственных культур и разработаны агроэкологически и экономически обоснованные параметры (дозы, сроки, последствие) его применения; предложены пути предотвращения обеднения почвы микроэлементами и ухудшения ее физико-химических свойств, а также снижения антропогенного воздействия на экологическую ситуацию в местах хранения фосфогипса
16. Сведения об инициаторе (разработчике) проекта	<p>ФГБОУ ВПО «Кубанский государственный аграрный университет»</p> <p>Автор(ы): Шеуджен Асхад Хазретович, д-р биол. наук, член-корреспондент РАН, зав. кафедрой агрохимии; Онищенко Людмила Михайловна, канд. с.-х. наук, профессор кафедры агрохимии; Бондарева Татьяна Николаевна, канд. с.-х. наук, доцент кафедры агрохимии; Дроздова Виктория Викторовна, канд. биол. наук, доцент кафедры агрохимии; Осипов Михаил Алексеевич, канд. с.-х. наук, доцент кафедры агрохимии; Есипенко Сергей Владимирович, канд. с.-х. наук, доцент кафедры агрохимии; Булдыкова Ирина Александровна, канд. с.-х. наук, доцент кафедры агрохимии</p> <p>Контактная информация: 350044, г. Краснодар, ул. Калинина, 13, факультет агрохимии и почвоведения, кафедра агрохимии. Тел./факс: 8 (861) 221-58-43. E-mail: agrohemistry@kubsau.ru</p>



ПАСПОРТ

ИННОВАЦИОННОГО ПРОЕКТА

1. Полное наименование проекта: Рекультивация биосистемы патоген – супрессор с целью оздоровления чернозема выщелоченного и повышения урожайности сельскохозяйственных культур Кубани

2. Краткое описание (аннотация) проекта

Последние десятилетия в АПК Краснодарского края обозначилась проблема *фитотоксикоза почв со структурной и химической деградацией* на фоне сокращения севооборотов, усиленного применения химических пестицидов, засоления почв и т. д. Практически в каждом аграрном предприятии имеются поля с ежегодным низким урожаем возделываемых культур даже на фоне применения высоких доз минеральных удобрений. В деградированных почвах происходит разрушение микробных систем, изменение структуры микроорганизмов с преобладанием патогенных. В таких почвах появляются грибы рода *Fusarium*, вызывающие на Кубани фузариозные болезни у 32 возделываемых культур. Появились ранее неизвестные взаимоотношения грибов рода *Fusarium* с грибами *Aspergillus* и *Penicillium* (выявленные Сокирко В. П., 2002 год, подтвержденные Рудаковым О. Л., 2009 г.) в виде «агрессивного синергизма», когда аспергиллы стимулируют споро- и токсинообразующую активность, вредоносность у фузариев.

На озимой пшенице появилась фузариозная узловая форма на стеблях и скрытые потери урожая. В 2012–2013 гг. в ООО АФ «Кубань» Северского района было 20 % таких растений, учхозе Кубань – 15 %. На кукурузе фузариозно-альтернариозная инфекция вызывает карликовость, преждевременное усыхание растений и невыполненность початков. В 2013 г. на полях учхоза «Кубань» у 20 % растений была такая инфекция.

Решение проблемы защиты озимой пшеницы, кукурузы от бинарного комплекса грибов усложняется тем, что они обитают в почве, поражают корневую систему и в течение вегетации заражают надземные органы растений.

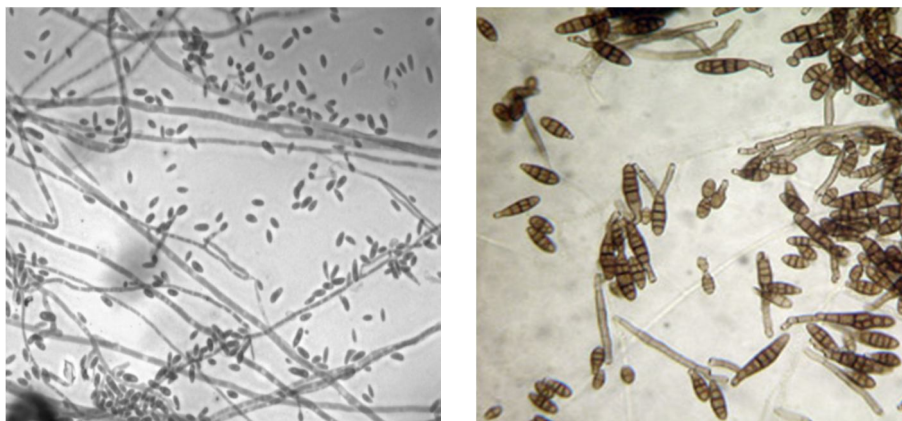


Рисунок 1 – Микроструктуры *Fusarium oxysporum* (слева) и *Alternaria alternata* (справа), совместно поражающие кукурузу в виде «агрессивного синергизма»



Рисунок 2 – Пораженные фузариозно-альтернариозной инфекцией растения кукурузы

**3. Продукт(ы) проекта
(объект коммерциализации)**

Производственные рекомендации по:
– симптоматике нового фузариозно-сапротрофного поражения зерновых, особенностей специализации патогенов, их скрытой вредоносности на поражаемых культурах;
– агробиологическим приемам минимизации запаса инфекции в почве и на пораженных растениях;
– оздоровлению деградированных почв полей, оптимизации их гумусового и структурного состояния, что благоприятно влияет на их физические свойства и пищевой режим

4. Уровень зрелости проекта

В течение 11 лет научные разработки были представлены на 7 международных, 16 республиканских (всероссийских), 7 региональных и 6 краевых конференциях

	<p>Применялись на площади 10000 га в хозяйствах Краснодарского края. Оздоровление деградированных почв полей учхоза Кубань позволяет хозяйству последние годы занимать передовые позиции по урожайности среди хозяйств Краснодарского края.</p> <p>Разработанный инновационный проект входит в состав «Национальной программы по поддержанию ЗДОРОВЬЯ СРЕДЫ И ПОЧВЫ» (академик Соколов М. С. и др. , 2010)</p>
5. Финансировались ли работы заявителя по данному направлению ранее	Нет
6. Какие предприятия могут быть заинтересованы в результатах проекта	Землепользователи различных форм собственности
7. Патентная защита основных технических решений проекта	Нет
8. Проводилась ли ранее экспертиза проекта	Нет
9. Предполагаемое место реализации проекта	Учебно-опытное хозяйство «Кубань»
10. Срок реализации проекта	Три года
11. Полная стоимость (бюджет) проекта, руб.	3 150 000 руб.
12. Наличие соинвестора	Нет
13. Основные соинвесторы проекта и объем (руб.) их участия	Нет
14. Прогнозируемые риски проекта	Погодные условия

15. Уровень инновационности проекта

Впервые в центральной зоне Краснодарского края:

– обнаружена фузариозно-альтернариозная инфекция на листьях, узлах, междоузлиях, стеблях кукурузы и озимой пшеницы;

– определен видовой состав основных возбудителей бинарного патогенного комплекса;

– обнаружена скрытая вредоносность фузариозно-альтернариозной инфекции;

– предложены производству инновационная агробиологическая минимизация инфекционного фона возбудителей фузариозно-альтернариозного комплекса и оздоровление деградированных, фитотоксикозных почв полей Кубани

16. Сведения об инициаторе (разработчике) проекта

ФГБОУ ВПО «Кубанский государственный аграрный университет»

Автор(ы): Сокирко Виктор Петрович, канд. биол. наук, профессор

Контактная информация:

350044, г. Краснодар, ул. Калинина, 13, факультет защиты растений, агрохимии и почвоведения, кафедра фитопатологии, энтомологии и защиты растений.

Тел.: 8 (918) 486-84-68.

E-mail: uac@list.ru



ПАСПОРТ

инновационного проекта

1. Полное наименование проекта: Разработка системы удобрения люцерны с применением микроэлементов в полевом севообороте на черноземе выщелоченном

2. Краткое описание (аннотация) проекта: Индивидуальная система удобрения, с применением микроэлементов на фоне макроудобрений, учитывающая почвенно-климатические условия возделывания люцерны, виды и формы удобрения, сроки, способы и приемы их внесения



3. Продукт(ы) проекта (объект коммерциализации)	Рекомендации на бумажном и цифровом носителях
4. Уровень зрелости проекта	Проект на стадии НИОКР
5. Финансировались ли работы заявителя по данному направлению ранее	Нет
6. Какие предприятия могут быть заинтересованы в результатах проекта	<p>Данный продукт будет востребован:</p> <ul style="list-style-type: none"> – производителями с.-х. продукции растениеводства, в полевые севообороты которых включена люцерна; – производителями и реализаторами удобрений; – компаниями-производителями компьютерных программ для агрономов; одним из модулей таких приложений является система удобрения с.-х. культур; – разработчиками и исполнителями проектов рекультивации нарушенных земель, при переходе к «биологическому этапу», включающему в себя посев и возделывание в течение 3 лет многолетних бобовых трав (в частности люцерны) в качестве комплекса фитомелиоративных мероприятий; – сельскохозяйственными вузами: данные рекомендации можно использовать при подготовке специалистов агрономического профиля

7. Патентная защита основных технических решений проекта	Нет
8. Проводилась ли ранее экспертиза проекта	Нет
9. Предполагаемое место реализации проекта	Хозяйства агропромышленного комплекса Краснодарского края, занимающиеся производством растениеводческой продукции
10. Срок реализации проекта	3 года
11. Полная стоимость (бюджет) проекта, руб.	1 200 000 руб./га
12. Наличие соинвестора	Нет
13. Основные соинвесторы проекта и объем (руб.) их участия	Нет
14. Прогнозируемые риски проекта	Несоблюдение технологии, плохие погодные условия
15. Уровень инновационности проекта	Полные аналоги отсутствуют, косвенные представлены исследованиями при возделывании люцерны на других типах почв и в другом виде севооборотов, поэтому не могут быть приняты на вооружение производителями с.-х. продукции
16. Сведения об инициаторе (разработчике) проекта	ФГБОУ ВПО «Кубанский государственный аграрный университет» Автор(ы): Шеуджен Асхад Хазретович, член-корреспондент РАН, д-р биол. наук, профессор кафедры агрохимии; Чухиль Анастасия Александровна, аспирант кафедры агрохимии Контактная информация: 350044, г. Краснодар, ул. Калинина, 13, факультет агрохимии и почвоведения, кафедра агрохимии. Тел.: 8 (918) 262-86-79. E-mail: a.chukhil91@mail.ru



ПАСПОРТ

инновационного проекта

1. Полное наименование проекта: Разработка инновационного минерального удобрения на основе йода, обеспечивающего повышение продуктивности, качества и диетологических свойств растений риса

2. Краткое описание (аннотация) проекта

В последние десятилетия интенсивно развивается наука о правильном и сбалансированном питании как способе профилактики и лечения многих заболеваний. Доказана необходимость присутствия в рационе человека и животных различных микроэлементов, из которых важное место занимает йод.

Йод является основной частью тироксина – гормона щитовидной железы, регулирующего многие окислительно-восстановительные процессы. При недостатке йода в организме животных и человека происходит нарушение функции щитовидной железы. По данным Всемирной организации здравоохранения, заболеваниями, связанными с недостатками йода на земном шаре, страдают около 200 млн человек. Большой ущерб йодная недостаточность наносит животноводству. В результате нарушения обмена веществ, связанного с зубной болезнью у сельскохозяйственных животных появляется низкорослость, малая плодовитость, снижается продуктивность, у птицы снижается яйценоскость.

Для России проблема йодного дефицита чрезвычайно актуальна, так как более 70 % густонаселенных территорий страны имеют недостаток йода в воде, почве и продуктах питания местного происхождения. Наиболее широко дефицит йода распространен на Северном Кавказе, Урале, Алтае, Дальнем Востоке.

Основным источником поступления йода в организм человека и животных является растительная пища. В свою очередь, содержание йода в растениях зависит от его содержания в почве и в атмосфере. Следовательно, основным объектом при решении йодной проблемы должна быть почва.

В связи с этим нами предлагается разработать принципиально новое минеральное удобрение на основе йода, а также рассчитать оптимальные дозы, сроки и способы внесения. Исследование воздействия йодсодержащих минеральных удобрений на количество и диетологические качества риса положены в основу биотехнологии получения урожая риса с оптимальным содержанием данного микроэлемента

Таблица 1 – Продуктивность риса в зависимости от обеспеченности субстрата йодом

Внесено йода в субстрат, мг/кг	Урожай, г/сосуд	Продуктивная кустистость, шт./раст.	Длина метелки	Число колосков в метелке, шт.	Пустозерность, %	Масса зерна с главной метелки, г	Масса 1000 зерен, г
0	25,2	2,0	14,0	111,4	14,7	2,8	30,1
0,5	28,7	2,3	14,3	112,8	13,9	3,2	30,4
1,0	30,8	2,3	14,7	116,8	13,5	3,4	30,5
2,0	33,4	2,2	14,9	119,5	13,1	3,7	30,6
3,0	36,7	2,3	15,4	124,2	13,0	4,0	30,7
4,0	38,8	2,4	15,5	131,3	12,7	4,3	31,2
5,0	37,6	2,3	15,2	127,5	12,7	4,1	30,8
6,0	34,2	2,2	14,8	122,7	13,4	3,8	30,7



- | | |
|---|--|
| 3. Продукт(ы) проекта (объект коммерциализации) | Новое йодсодержащее удобрение для некорневой подкормки |
| 4. Уровень зрелости проекта | Технология на стадии разработки |
| 5. Финансировались ли работы заявителя по данному направлению ранее | Да |
| 6. Какие предприятия могут быть заинтересованы в результатах проекта | Сельскохозяйственные предприятия различных форм собственности, производители минеральных удобрений |

7. Патентная защита основных технических решений проекта	Нет
8. Проводилась ли ранее экспертиза проекта	Да
9. Предполагаемое место реализации проекта	Адыгейский научно-технический центр по рису
10. Срок реализации проекта	3 года
11. Полная стоимость (бюджет) проекта, руб.	3 000 000 руб.
12. Наличие соинвестора	Нет
13. Основные соинвесторы проекта и объем (руб.) их участия	Нет
14. Прогнозируемые риски проекта	Погодные условия
15. Уровень инновационности проекта	Впервые проводится разработка минерального удобрения, обогащенного йодом, и предлагается расчет его количества в зависимости от содержания его в почвах и растениях в условиях Кубани
16. Сведения об инициаторе (разработчике) проекта	<p>ФГБОУ ВПО «Кубанский государственный аграрный университет»</p> <p>Автор(ы): Шеуджен Асхад Хазретович, д-р биол. наук, член-корреспондент РАН, зав. кафедрой агрохимии; Лебедевский Иван Анатольевич, доцент кафедры агрохимии, канд. с.-х. наук; Яковлева Елена Александровна, аспирант кафедры агрохимии</p> <p>Контактная информация: 350044, г. Краснодар, ул. Калинина, 13, факультет агрохимии и почвоведения, кафедра агрохимии. Тел./факс: 8 (861) 221-58-43. E-mail: agrochemistry@kubsau.ru</p>



ПАСПОРТ

ИННОВАЦИОННОГО ПРОЕКТА

1. Полное наименование проекта: Комплексное микроудобрение «Янтарин» для некорневой обработки зерновых культур

2. Краткое описание (аннотация) проекта

Инновационный проект относится к сельскому хозяйству и представляет микроудобрение на основе хелатных соединений биоактивных кислот с микроэлементами, разработанное для улучшения качества и экологической безопасности выращиваемой зерновой продукции.

На территории пахотных угодий Краснодарского края наблюдается превышение нормы по содержанию ряда опасных для здоровья человека тяжелых металлов, и, как следствие, накопление их в выращиваемой продукции. Например, в определенных условиях при действии минеральных удобрений возрастает поступление кадмия из почвы в зерновую продукцию, что делает зерно не пригодным для детского питания и для экспорта за рубеж. К сожалению, эта проблема носит международный характер.

Отличительной особенностью представленной разработки является уникальная, подтвержденная полевыми опытами способность не только улучшать качество зерна (содержание клейковины, белка и др.), но и снижать содержание свинца и кадмия в зерне до уровня, соответствующего ПДК для детского питания. Используемый для некорневой обработки озимой пшеницы комплекс микроэлементов дозой 2 кг/га позволяет увеличить урожайность зерна на 29 %, содержание клейковины – на 1,9 %, белка на – 1 %, снизить содержание металлов 1-го класса опасности свинца на 16,7 % и кадмия – на 14,8 % по сравнению с контролем.

Предлагаемое хелатное микроудобрение в своей основе содержит синтезированные разнолигандные комплексные соединения янтарной и лимонной кислоты с микроэлементами (рисунок 1). Для частных подсобных хозяйств и небольших фермерских рекомендуется использование комплексного удобрения «Янтарин» в жидком виде (рисунок 2), для больших АПК более рентабельное использование хелатов в кристаллической форме (рисунок 3).

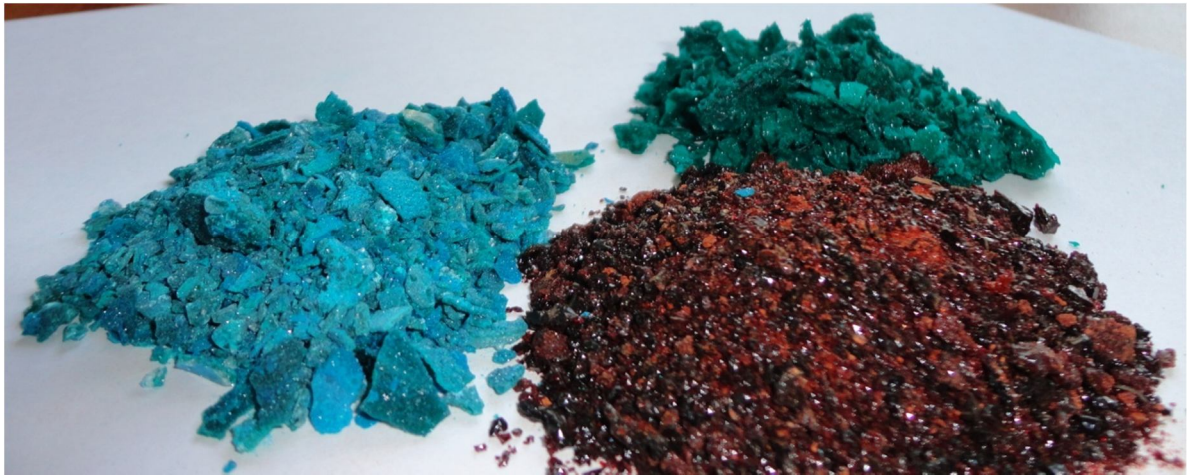


Рисунок 1 – Сукцинатно-цитратные комплексные соединения с микроэлементами, используемые для приготовления хелатного микроудобрения «Янтарин»



Рисунок 2 – Комплексное микроудобрение «Янтарин» в виде раствора

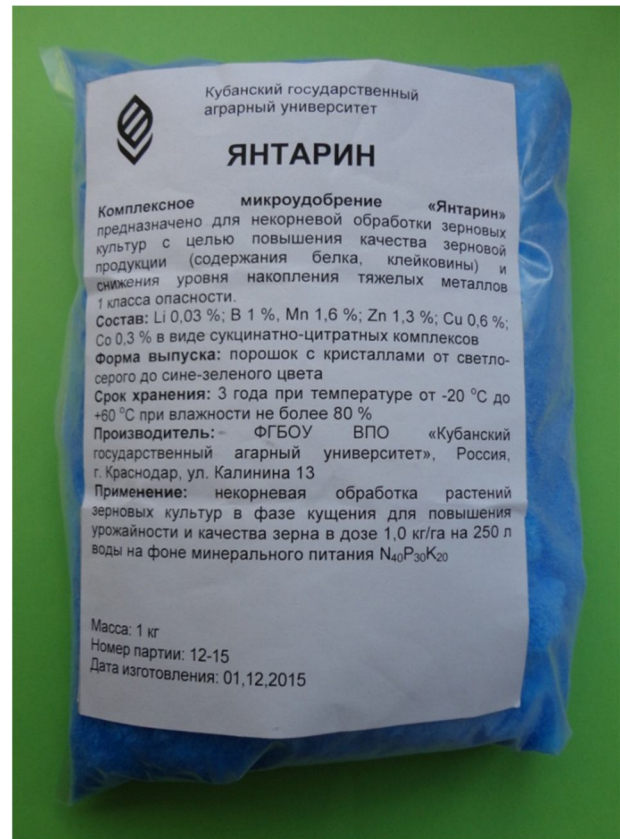


Рисунок 3 – Комплексное микроудобрение «Янтарин» в кристаллическом виде

3. Продукт(ы) проекта (объект коммерциализации)

Комплексное микроудобрение представляет собой раствор сине-зеленого цвета или смесь кристаллов от светло-серого и желто-коричневого до бирюзового или

	ярко-синего цвета, представляющие собой разнолигандные цитраты и сукциаты микроэлементов – марганца, цинка, кобальта, меди и соединения йода, молибдена, бора
4. Уровень зрелости проекта	Изготовлен опытный образец
5. Финансировались ли работы заявителя по данному направлению ранее	Нет
6. Какие предприятия могут быть заинтересованы в результатах проекта	Данная разработка может быть использована в фермерских хозяйствах, сельхозпредприятиях, занимающихся возделыванием зерновых культур. Предлагаемое микроудобрение может успешно конкурировать с импортными аналогами, имея гораздо ниже себестоимость и уникальную способность предотвращать загрязнение продукции тяжелыми металлами
7. Патентная защита основных технических решений проекта	Получены патенты на изобретения: Пат. 2546193 РФ, МПК C05D 9/02. Способ получения комплексного микроудобрения [Текст] / Шеуджен А. Х., Гайдукова Н. Г., Шабанова И. В., Лебедевский И. А. : заявитель и патентообладатель ФГБОУ ВПО «Кубанский ГАУ». – 2012136543/13 ; заявл. 24.08.12. ; опубл. 10.04.2015, БИПМ № 5. – 3 с. Пат. 2527297 РФ , МПК A01C 21/00, C05P 1/00. Способ некорневой обработки озимой пшеницы [Текст] / Шеуджен А. Х., Гайдукова Н. Г., , Лебедевский И. А., Шабанова И. В.; заявитель и патентообладатель ФГБОУ ВПО «Кубанский ГАУ». – 2012136541/13 ; заявл. 24.08.12 ; опубл. 27.05.2014, БИПМ № 9. – 4 с.
8. Проводилась ли ранее экспертиза проекта	Эффективность полученных образцов комплексного соединения на качество зерна озимой пшеницы и уровень содержания тяжелых металлов изучались на опытном поле учхоза «Кубань» (г. Краснодар)
9. Предполагаемое место реализации проекта	Предприятия АПК, малые формы хозяйствования, фермеры, индивидуальные

	предприниматели на территории Краснодарского края, занимающиеся возделыванием экологически чистого зерна озимой пшеницы
10. Срок реализации проекта	2 года
11. Полная стоимость (бюджет) проекта, руб.	350 000 руб.
12. Наличие соинвестора	Нет
13. Основные соинвесторы проекта и объем (руб.) их участия	Нет
14. Прогнозируемые риски проекта	Отсутствие финансирования, снижение рентабельности отрасли
15. Уровень инновационности проекта	<p>В сравнении с аналогами, представляемое комплексное микроудобрение имеет:</p> <ul style="list-style-type: none"> – низкую себестоимость ввиду простоты способа получения и дешевых исходных компонентов; – дополнительную биологическую активность, обусловленную использованием в качестве лигандов кислот, участвующих в цикле Кребса; – способность повышать качество зерна озимой пшеницы (повышение классности) на фоне сохранения урожайности; – уникальной способностью снижать уровень содержания особо опасных металлов 1 и 2 классов опасности в выращиваемой продукции
16. Сведения об инициаторе (разработчике) проекта	<p>ФГБОУ ВПО «Кубанский государственный аграрный университет»</p> <p>Автор(ы): Лебедовский Иван Анатольевич, канд. с.-х. наук, декан факультета агрохимии и почвоведения; Шабанова Ирина Вячеславовна, канд. хим. наук, доцент кафедры неорганической и аналитической химии; Гайдукова Нина Георгиевна, канд. хим. наук, профессор кафедры неорганической и аналитической химии</p> <p>Контактная информация: 350044, г. Краснодар, ул. Калинина, 13, Тел.: 8 (861) 8-861-221-58-43. E-mail: Shabanova_I_V@mail.ru</p>



ПАСПОРТ

инновационного проекта

1. Полное наименование проекта: Разработка способа биологической защиты сельскохозяйственных культур от вредителей, основанного на аттрактивных для неспециализированных энтомофагов посевах

2. Краткое описание (аннотация) проекта

На данный момент важнейшим из направлений, требующих дополнительных исследований, являются биологизация и экологизация системы защиты агроценозов от вредителей для дальнейшего повышения их ресурсозобновляющего потенциала. Одним из перспективных методов развития названных технологий является использование естественных зональных сообществ аборигенных энтомофагов, в частности, неспециализированных хищников из семейства жужелиц. На данный момент защита растений использует в основном системы интегрированной защиты, которые, в свою очередь, предполагают применение всех возможных методов защиты растений, согласно экологической, токсикологической и экономической целесообразности, при превышении порогов вредоносности растительноядных организмов (с учетом регулирующих факторов окружающей среды). Известно, что жужелицы (*Coleoptera, Carabidae*) являются многочисленными хищниками широкого спектра беспозвоночных, вредящих культурным растениям. Основой данного утверждения служат исследования ряда авторов, которыми было установлено, что жужелицы могут снижать вред, причиняемый растениям растительноядными насекомыми до 50 %. Данные насекомые по своей природе являются обитателями поверхности почвы, но известны также виды, обитающие на травянистой и древесной растительности. Это дает им возможность контроля вредителей и на почве, и на побегах растений. В добавок, примитивная пищеварительная система жужелиц делает их наиболее прожорливыми хищниками в составе мезофауны. Привлечение данных энтомофаго в свою очередь, осуществляется за счет аттрактивных (многолетние бобовые травы) и аккумулятивных (дикие локальные травы) полос в структуре сельскохозяйственных полей и садов. Основным плюсом данного способа является снижение численности насекомых-вредителей ниже порогов вредоносности практически без использования специализированной техники, дешевизна, эффект возобновления плодородия почвы, а также снижение количества обработок инсектицидами. Дикие травы являются нектароносами, чем привлекают большое количество хищников, паразитов и паразитоидов из перепончатокрылых насекомых.



Рисунок 1 – Жужелецы вида *Carabus exaratus* Quens., поедающие личинку бронзовки



Рисунок 2 – Структура поля с приманочными полосами

<p>3. Продукт(ы) проекта (объект коммерциализации)</p>	<p>Представляет собой услугу, в которую включен свод рекомендаций по реализации изучаемого биологического метода и проведения мониторинга полей и садов на видовой состав естественных энтомофагов и целевых видов вредителей</p>
<p>4. Уровень зрелости проекта</p>	<p>Апробация данного биологического способа в агроландшафтах Краснодарского края</p>
<p>5. Финансировались ли работы заявителя по данному направлению ранее</p>	<p>Работа финансируется Фондом содействия развития малых форм предприятий в научно-технической сфере</p>
<p>6. Какие предприятия могут быть заинтересованы в результатах проекта</p>	<p>Хозяйства, занимающиеся растениеводством и овощеводством в открытом грунте</p>
<p>7. Патентная защита основных технических решений проекта</p>	<p>Планируется оформление заявки для подачи патента РФ на изобретение</p>
<p>8. Проводилась ли ранее экспертиза проекта</p>	<p>Проект отмечен дипломом победителя конкурса «УМНИК», проводимого в рамках научно-практической конференции молодых ученых Краснодарского края, 2015 г.</p>
<p>9. Предполагаемое место реализации проекта</p>	<p>Краснодарский край</p>
<p>10. Срок реализации проекта</p>	<p>2 года</p>

11. Полная стоимость (бюджет) проекта, руб.	200 руб. за га (по ценам 2015)
12. Наличие соинвестора	Нет
13. Основные соинвесторы проекта и объем (руб.) их участия	Нет
14. Прогнозируемые риски проекта	Неблагоприятные погодные условия, сложившиеся для развития и жизнедеятельности естественных энтомофагов, соседствующие поля, где превышен ЭПВ фитофагов
15. Уровень инновационности проекта	По сравнению с зарубежными аналогами, где используются сорные полосы для привлечения энтомофагов, в данной разработке аттрактивные полосы состоят из многолетних бобовых трав и являются привычными для производителя растениеводческой продукции, так как многие из них используют многолетние бобовые травы в своем севообороте
16. Сведения об инициаторе (разработчике) проекта	<p>ФГБОУ ВПО «Кубанский государственный аграрный университет»</p> <p>Автор(ы): Хомицкий Евгений Евгеньевич, магистрант; Замотайлов Александр Сергеевич, д-р биол. наук, профессор</p> <p>Контактная информация: 350044, г. Краснодар, ул. Калинина, 13, факультет защиты растений, кафедра фитопатологии, энтомологии и защиты растений. Тел.: 8 (918) 155-22-42. E-mail: EugeneEXE@mail.ru</p>



ПАСПОРТ

инновационного проекта

1. Полное наименование проекта: Разработка современной малозатратной технологии защиты колосовых культур от вредителей и болезней

2. Краткое описание (аннотация) проекта

Технология основана на формировании ассортимента комплексно устойчивых сортов, фитосанитарной оптимизации агроприемов, прогноза развития болезней и ожидаемых потерь урожая в складывающихся погодных условиях и научно обоснованном выборе химических средств защиты в сочетании с биологическими добавками. Технология включает в себя следующие блок-схемы.

Блок 1. «Сортовая политика»

1. Подбор адаптивных районированных и перспективных сортов
2. Анализ устойчивости сортов озимой пшеницы и ячменя и внедрение наиболее устойчивых с учетом п. 1.
3. Повышение качества зерна с учетом п. 1. и 2.
4. Рекомендации по размещению сортов по предшественникам и срокам сева.
5. Сортосмешанные посевы.

Блок 2. Фитопатологическая экспертиза и качество протравливания семян

1. Бланк фитопатологической экспертизы.
2. Аптека протравителей семян.
3. При необходимости одновременной защиты от корневых гнилей и почвенных вредителей (хлебной жужелицы и проволочников) разработан прием токсикации семян.

Блок 3. «Агротехника»

1. Влияние приемов агротехники на корневые гнили.
2. Гибеллиноз.
3. Приманочный посев «овес + горох но озимой пшенице».

Блок 4. БАВ и РРР

1. Сравнительная оценка биологической эффективности.
2. Тонкости применения биологически активных веществ.

Блок 5. Совершенствование ассортимента пестицидов

1. Ежегодно проводятся испытания (деляночные и демонстрационные) новых средств защиты с целью уточнения спектра действия и реакции сортов на них.

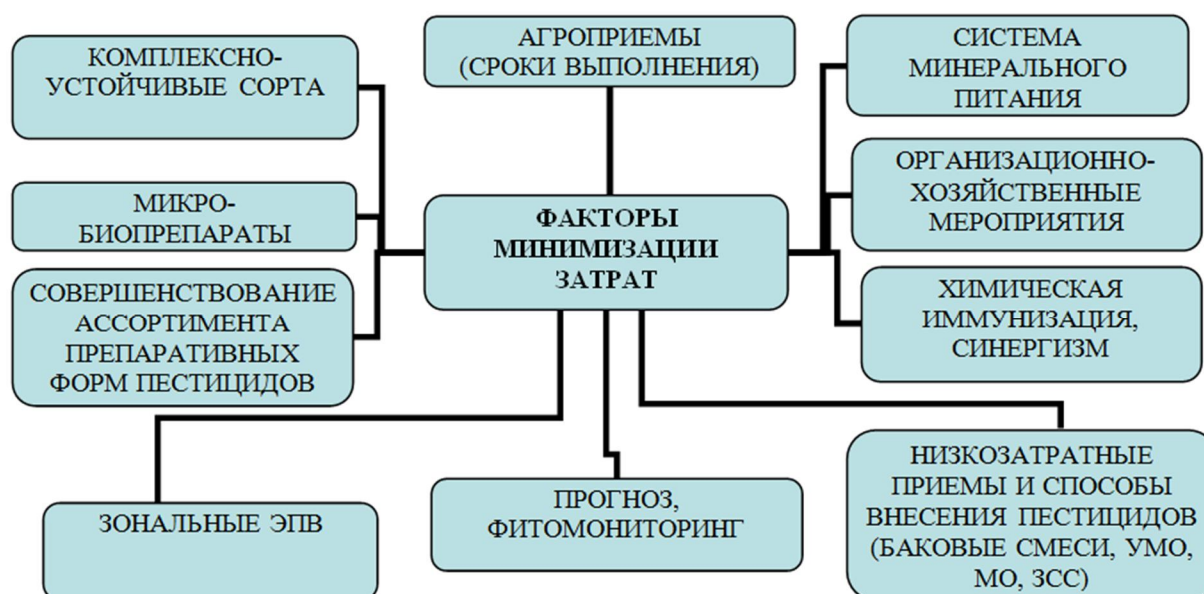
2. Совместимость применения агрохимикатов и пестицидов по срокам.

Блок 6. Фитомониторинг, прогноз.

1. Обследовательская работа (1 раз в неделю или через 10 дней) на каждом поле колосовых культур на протяжении всего вегетационного периода озимых.

2. Прогнозирование динамики болезней и ожидаемых потерь урожая в зависимости от срока проявления фазы развития растений, их устойчивости.

3. Для каждого вредного объекта нами разработаны экономические нормы вредоносности – для вредителей и КУРБ – для болезней.



3. Продукт(ы) проекта (объект коммерциализации)

Малозатратная технология защиты колосовых культур от вредителей и болезней

4. Уровень зрелости проекта

Более 15 лет имеет производственное применение в хозяйствах АО фирма «Агрокомплекс» им. Н. И. Ткачева

5. Финансировались ли работы заявителя по данному направлению ранее

Нет

6. Какие предприятия могут быть заинтересованы в результатах проекта

Данная технология может использоваться личными, фермерскими и крупными хозяйствами агропромышленного комплекса

7. Патентная защита основных технических решений проекта	Нет
8. Проводилась ли ранее экспертиза проекта	Нет
9. Предполагаемое место реализации проекта	В хозяйствах АО фирма «Агрокомплекс» им. Н. И. Ткачева
10. Срок реализации проекта	В течение вегетационного периода озимых колосовых культур
11. Полная стоимость (бюджет) проекта, руб.	50 руб./га
12. Наличие соинвестора	Нет
13. Основные соинвесторы проекта и объем (руб.) их участия	Нет
14. Прогнозируемые риски проекта	Погодные климатические особенности
15. Уровень инновационности проекта	Снижение объемов применения пестицидов. Экономия затрат на пестициды, экологичность приема (экономия затрат на 20–30 % в год)
16. Сведения об инициаторе (разработчике) проекта	<p>ФГБОУ ВПО «Кубанский государственный аграрный университет»</p> <p>Автор(ы): Бузько Василина Юрьевна, канд. с.-х. наук, доцент; Горьковенко Вера Степановна, доктор биол. наук, профессор; Бедловская Ирина Владимировна, канд. биол. наук, доцент; Белый Александр Иванович, канд. с.-х. наук, доцент; Сидак Павел Владимирович, ассистент; Сидоров Никита Михайлович, аспирант</p> <p>Контактная информация: 350044, г. Краснодар, ул. Калинина, 13, факультет защиты растений, кафедра фитопатологии, энтомологии и защиты растений. Тел.: 8 (861) 221-58-43. E-mail: agrochemistry@kubsau.ru</p>



ПАСПОРТ

инновационного проекта

1. Полное наименование проекта: Способ прогнозирования эвтрофикации водоема	
--	--

2. Краткое описание (аннотация) проекта	
--	--

Способ прогнозирования эвтрофикации водоема, включающий установку защитных средств, отличающийся тем, что предварительно обследуют прибрежную зону реки, выявляют неблагоприятные участки обследуемых территорий, затем на расстоянии не более 2, 4 и 6 м от линии уровня воды устанавливают вертикальные проградированные вешки с ценой деления не более 1 см и принимают показания уровня грунта на вешке за начало отсчета уровня намывого грунта, затем в течение года, после выпадения обильных остатков измеряют высоту намывого грунта у основания вешек и определяют среднюю высоту h_{cp} намывого грунта на каждой из трех вешек и далее определяют среднее значение высоты намывого грунта на всех вешках, и при значении h_{cp} более 3 см прогнозируют интенсивное развитие процесса эвтрофикации водоема и осуществляют установку защитных средств в виде инженерных сооружений, например – габионных конструкций, а при h_{cp} менее 3 см прогнозируют развитие процесса эвтрофикации водоема и проводят биологическую рекультивацию, например, высевают траву с корневой системой создающей дерновой слой.

3. Продукт(ы) проекта (объект коммерциализации)	Технология прогнозирования эвтрофикации водоема, когда результатом является сокращение участков водоема, подверженных эвтрофикации
--	--

4. Уровень зрелости проекта	Заявленный способ возможно использовать в берегозащите и экологии для улучшения состояния окружающей среды, что соответствует критерию «промышленное применение»
------------------------------------	--

5. Финансировались ли работы заявителя по данному направлению ранее	Нет
--	-----

6. Какие предприятия могут быть заинтересованы в результатах проекта	ООО «Научный и проектный центр "БЕРЕГОЗАЩИТА"», а также арендаторы прудов и участков рек при рыборазведении
---	---

7. Патентная защита основных технических решений проекта	Получен патент РФ на изобретение № 2537907
---	--

8. Проводилась ли ранее экспертиза проекта	Нет
9. Предполагаемое место реализации проекта	Краснодарский край
10. Срок реализации проекта	3 года
11. Полная стоимость (бюджет) проекта, руб.	прогнозирование эвтрофикации водоема составит 200 тыс. руб./г
12. Наличие соинвестора	Нет
13. Основные соинвесторы проекта и объем (руб.) их участия	Нет
14. Прогнозируемые риски проекта	Антропогенный или природный фактор, связанный с уничтожением контрольных реперов
15. Уровень инновационности проекта	Инновационность проекта заключается в том, что за счет определения средней высоты h_{cp} намывтого грунта обеспечивается возможность прогнозирования развития процессов эвтрофикации и при значении h_{cp} более или менее 3 см рекомендуется устанавливать инженерные конструкции или высевать злаковые травы, что обусловлено своевременной и точной фиксацией участков берега, подверженных эрозионному разрушению, это позволит принять меры по сохранению видового состава растительных сообществ, произрастающих на берегу и возможно являющихся реликтовыми и эндемичными
16. Сведения об инициаторе (разработчике) проекта	ФГБОУ ВПО «Кубанский государственный аграрный университет» Автор(ы): Белюченко Иван Степанович, д-р биол. наук, профессор; Мамась Наталья Николаевна, канд. биол. наук, доцент Контактная информация: 350044, г. Краснодар, ул. Калинина, 13, экологический факультет, кафедра общей биологии и экологии. Тел.: 8 (918) 333-11-37. E-mail: natamamas@mail.ru



ПАСПОРТ

ИННОВАЦИОННОГО ПРОЕКТА

1. Полное наименование проекта: Способ прогнозирования разрушения берегов рек

2. Краткое описание (аннотация) проекта

Способ, включающий выявление неблагоприятных участков обследуемых территорий и ранжирование участков, отличающихся тем, что предварительно обследуют прибрежную зону водоема, затем выбирают несколько прибрежных участков площадью $S = 1 \times 1 \text{ м}^2$, после этого определяют на каждом из них площади участков, заросших растительностью, и суммируют их $S_1, \text{ м}^2$; после чего рассчитывают показатель общего проективного покрытия (ОПП) отношением $S_1 : S, \%$; затем на этих же участках устанавливают реперы на расстоянии 2, 4 и 6 м от линии уреза воды и принимают показания уровня грунта на репере за начало координат мониторинга состояния участков берега реки; ежемесячно или один раз в сезон измеряют на каждом репере высоту h , см намывтого грунта относительно начала координат, затем рассчитывают средний суммарный показатель высоты намывтого грунта за один год на каждом из трех реперов и средний суммарный показатель на каждом обследуемом участке $h_{\text{ср}}$, после чего на основании значений суммарного показателя $h_{\text{ср}}$ и ОПП выполняют сравнительный анализ динамики процессов смыва почвы с прибрежных участков берега реки и оценивают степень деградации участков, затем ранжируют их на благополучные и нарушенные, при этом, чем больше суммарный показатель высоты намывтого грунта $h_{\text{ср}}$ и меньше показатель общего проективного покрытия ОПП, тем больше нарушается состояние участка берега реки, а после этого строят прогноз развития ситуации нарушения участка берега реки и определяют необходимость осуществления агротехнических и фитомелиоративных мероприятий

3. Продукт(ы) проекта (объект коммерциализации)

Технология прогнозирования процессов эрозии и разрушения берегов рек, когда ведется четкий учет слоя смыва, который оценивает степень деградации почв на берегах рек

4. Уровень зрелости проекта

Технология прогнозирования разрушения берегов рек рекомендована к внедрению на опасных участках береговой зоны

5. Финансировались ли работы заявителя по данному направлению ранее

Нет

6. Какие предприятия могут быть заинтересованы в результатах проекта	ООО «Научный и проектный центр "БЕРЕГОЗАЩИТА"»
7. Патентная защита основных технических решений проекта	Получен патент РФ на изобретение № 2548186
8. Проводилась ли ранее экспертиза проекта	Нет
9. Предполагаемое место реализации проекта	Береговая зона рек Краснодарского края
10. Срок реализации проекта	От 3 лет, когда результат становится наиболее заметным
11. Полная стоимость (бюджет) проекта, руб.	Прогнозирование разрушения берегов у рек длиной 80 км составит 200 тыс. руб./г
12. Наличие соинвестора	Нет
13. Основные соинвесторы проекта и объем (руб.) их участия	Нет
14. Прогнозируемые риски проекта	Риск уничтожения постоянных реперов для учета разрушения берега существует при наличии антропогенного фактора
15. Уровень инновационности проекта	Уровень инновационности заявленного способа заключается в комплексном использовании показателей ОПП % (общего проективного покрытия берега растениями) и среднего слоя смыва в сантиметрах, что позволяет сделать прогноз о возможности разрушения берега в результате смыва слоя почвы.
16. Сведения об инициаторе (разработчике) проекта	ФГБОУ ВПО «Кубанский государственный аграрный университет» Автор(ы): Белюченко Иван Степанович, д-р биол. наук, профессор; Мамась Наталья Николаевна, канд. биол. наук, доцент Контактная информация: 350044, г. Краснодар, ул. Калинина, 13, экологический факультет, кафедра общей биологии и экологии. Тел.: 8 (918) 333-11-37. E-mail: natamamas@mail.ru



ПАСПОРТ

инновационного проекта

1. Полное наименование проекта: Способ получения биоудобрения

2. Краткое описание (аннотация) проекта

Способ получения биоудобрения, включающий смешивание донных отложений и соломы, компостирование и аэрацию, отличающийся тем, что в качестве донных отложений используют речной ил, а в качестве соломы – пожнивные остатки зерновых культур; причем намыв речного ила непосредственно на поле с пожнивными остатками зерновых культур осуществляют при помощи земснаряда в осенний период в количестве 6 т/га; затем в начале декабря производят запашку пожнивных остатков, при этом происходят перемешивание и аэрация компонентов компоста: почвы, речного ила и пожнивных остатков зерновых культур; после чего компостную массу выдерживают в осенне-зимний и ранневесенний период при температурном режиме внешней среды в пределах плюс 15 °С – минус 15 °С, при этом в зимний период компостная масса обезвоживается и разрыхляется посредством промораживания, а дополнительное перемешивание компостной массы производят при вспашке в ранневесенний период

3. Продукт(ы) проекта (объект коммерциализации)	Технология получения биоудобрения на основе речного ила позволит очистить реки, остановит процесс обмеления, улучшит экологическую обстановку водоемов
--	--

4. Уровень зрелости проекта	Заявленный способ относится к области сельского хозяйства и может быть использован для повышения плодородия почвы, а также для увеличения урожайности сельскохозяйственных культур
------------------------------------	--

5. Финансировались ли работы заявителя по данному направлению ранее	Нет
--	-----

6. Какие предприятия могут быть заинтересованы в результатах проекта	ООО «Научный и проектный центр "БЕРЕГОЗАЩИТА"», арендаторы прудов и участков рек при рыборазведении, а также фермеры, оценившие выгоду внесения биоудобрения в сравнении с минеральными аналогами
---	---

7. Патентная защита основных технических решений проекта	Получено уведомление о поступлении заявки № 2014154445
8. Проводилась ли ранее экспертиза проекта	Нет
9. Предполагаемое место реализации проекта	Краснодарский край
10. Срок реализации проекта	3 года
11. Полная стоимость (бюджет) проекта, руб.	1 200 руб./га в год
12. Наличие соинвестора	Нет
13. Основные соинвесторы проекта и объем (руб.) их участия	Нет
14. Прогнозируемые риски проекта	Без дезинфекции донных отложений ультрафиолетовыми лучами в естественных условиях, возможно развитие опасных микроорганизмов
15. Уровень инновационности проекта	Инновационность проекта заключается в простоте способа получения биоудобрения высокого качества, в снижении его себестоимости путем снижения энерго- и трудовых затрат
16. Сведения об инициаторе (разработчике) проекта	ФГБОУ ВПО «Кубанский государственный аграрный университет» Автор(ы): Мамась Наталья Николаевна, канд. биол. наук, доцент Контактная информация: 350044, г. Краснодар, ул. Калинина, 13, Экологический факультет, кафедра общей биологии и экологии. Тел.: 8 (918) 333-11-37. E-mail: natamamas@mail.ru



ПАСПОРТ

инновационного проекта

1. Полное наименование проекта: Технология возделывания яблони в моносортных насаждениях на юге России с использованием опылителей – сортов-кребов

2. Краткое описание (аннотация) проекта

Повышение эффективности производства плодов в мире обеспечивается снижением затрат отдельных этапов технологий возделывания, без потери объемов и качества урожая.

Предлагаемая ресурсосберегающая технология интенсивного типа предусматривает создание моносортных насаждений яблони. Для преодоления явления самобесплодности этой плодовой культуры, в качестве опылителей использовали сорта-кребы (*crab-apple, paradise apple*). Растения сортов-кребов характеризуются обильным и продолжительным цветением, не требуют дополнительной площади в саду, так как обладают компактными размерами и высаживаются в ряду основного сорта в качестве уплотнителя. В моносортных насаждениях яблони защитные мероприятия от вредителей и болезней, а также, уборка плодов проводятся в единые агробиологические сроки: опрыскивания – при достижении эпидемического порога вредоносности, уборка – при наступлении съемной зрелости основного сорта (в отличие от традиционных разносортных насаждений). Это в совокупности обеспечивает снижение трудоемкости и затрат при эксплуатации сада по выбранной технологии

**4. Продукт(ы) проекта
(объект коммерциализации)**

Технология возделывания яблони в моносортных насаждениях на юге России с использованием опылителей сортов-кребов

**5. Уровень зрелости
проекта**

Проведены многолетние исследования, в результате которых:

- определена мужская фертильность сортов-кребов в условиях юга России;
- установлены сроки цветения сортов-кребов (опылителей) и опыляемых сортов, из числа, возделываемых в промышленных яблоневых насаждениях юга России;
- составлены схемы смешения (опыления) для закладки моносортных садов с учетом сроков цветения опыляемого сорта и опылителя из числа сортов-кребов

6. Финансировались ли работы заявителя по данному направлению ранее	Не финансировались
7. Какие предприятия могут быть заинтересованы в результатах проекта	Сельскохозяйственные предприятия различных форм собственности, занимающиеся производством и переработкой плодов яблони
8. Патентная защита основных технических решений проекта	Не защищена
9. Проводилась ли ранее экспертиза проекта	Отдельные вопросы технологии опубликованы в ведущих научных журналах и сборниках: Изучение генофонда яблони для решения современных селекционных задач / Дубравина И. В. // Плодоводство и ягодоводство России. 2013. Т. 37. № 1. С. 91–97. Использование сортов-кребов для создания моносортных насаждений яблони / Дубравина И. В., Еремин В. Г., Чепинога И. С. Политематический сетевой электронный научный журнал Кубанского государственного аграрного университета. 2012. № 78. С. 565–573
10. Предполагаемое место реализации проекта	Сельскохозяйственные предприятия по производству плодовой продукции на территории Южного и Крымского федеральных округов Российской Федерации
11. Срок реализации проекта	Длительность стадии реализации ресурсосберегающей технологии возделывания яблони в моносортных насаждениях на юге РФ аналогична закладке яблоневых насаждений, возделываемых по технологии интенсивного типа, и зависит от объема площадей и материально-технических возможностей хозяйства-производителя
12. Полная стоимость (бюджет) проекта, руб.	На полную реализацию технологии «с нуля» требуются те же затраты, что и для закладки насаждений, возделываемых

мых по технологии интенсивного типа (от 1,5 до 2,5 млн руб. на закладку 1 га, в ценах 2015 г.).

Однако последующие затраты по сравнению с традиционной интенсивной технологией (с использованием в схемах смешения для взаимного опыления двух и более промышленно возделываемых сортов яблони), будут снижены (на 20 % и более) за счет проведения сортовой агротехники. Наряду с этим исключаются затраты, сопряженные с послеуборочной сортировкой плодов по помологическим сортам

13. Наличие соинвестора	Нет
14. Основные соинвесторы проекта и объем (руб.) их участия	Нет
15. Прогнозируемые риски проекта	Возможны временные перебои с поставкой саженцев сортов-кребов при составлении схем смешения «основной сорт и сорт-опылитель, (сорт-креб)»
16. Уровень инновационности проекта	Моносортные насаждения яблони являются все более популярными в промышленных насаждениях Америки и европейских стран. В России на сегодняшний день проблема подбора сортиментов опыляемых сортов и сортоопылителей из числа сортов-кребов, для моносортных насаждений яблони, является малоизученной, хотя в отдельных хозяйствах Краснодарского края и Ростовской области такие сады существуют. Впервые, на юге России проведены исследования по подбору сортов-кребов в качестве опылителей для промышленного южного сортимента яблони. Результаты проделанной работы позволяют оптимизировать технологию производства плодов при одновременном снижении производственных затрат, без снижения объемов, товарности и качества плодовой продукции. Это будет

способствовать повышению экономической эффективности отечественного производства плодов яблони на юге России, а использование плодов сортов-кребов, являющихся побочным продуктом, для изготовления высокоадсорбирующих веществ и экстрактов в хлебобулочной и соковой промышленности, для получения продуктов питания специального назначения, обеспечат безотходность производственного цикла возделывания яблони в моносортных насаждениях

17. Сведения об инициаторе (разработчике) проекта

ФГБОУ ВПО «Кубанский государственный аграрный университет»

Автор(ы): Дубравина Ирина Викторовна, д-р с.-х. наук, доцент кафедры плодородства факультета плодоовощеводства и виноградарства; Гегечкори Бичико Сергеевич, д-р с.-х. наук, профессор, профессор кафедры плодородства факультета плодоовощеводства и виноградарства; Сокол Наталья Викторовна, д-р техн. наук, профессор, профессор кафедры технологии хранения и переработки растениеводческой продукции факультета перерабатывающих технологий; Еремин Виктор Геннадьевич, д-р с.-х. наук, директор Крымской опытно-селекционной станции (г. Крымск); Чепинога Ирина Семеновна, канд. с.-х. наук, старший научный сотрудник отдела генетических ресурсов плодовых, ягодных и декоративных растений Крымской опытно-селекционной станции (г. Крымск)

Контактная информация:

350044, г. Краснодар, ул. Калинина, 13, факультет плодоовощеводства и виноградарства, кафедра плодородства.

Тел.: 8 (861) 221-59-04.

E-mail: dubravinai@mail.ru

ЖИВОТНОВОДСТВО И ВЕТЕРИНАРИЯ





ПАСПОРТ

инновационного проекта

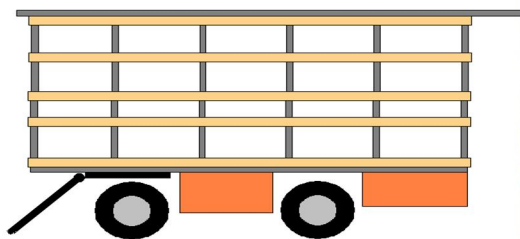
1. Полное наименование проекта: Мобильный медово-опылительный павильон

2. Краткое описание (аннотация) проекта

Предназначен для круглогодичного содержания пчелиных семей в условиях кочевого пчеловодства. Внутри павильона вдоль боковых стенок установлены в выдвижных кассетах ульевые секции, разделенные на ульи-ячейки. В ячейках размещены выдвижные кассеты в виде горизонтальных рам для соторамок. Для облегчения работы с выдвижными кассетами используется трехсторонний поддон. Общие боковые стенки ульев-ячеек позволяют в два раза сэкономить материал и обеспечивать поддержание тепла зимой и оптимального микроклимата между семьями.

Павильон выполняет несколько функций, а именно: жилище для пчел; зимовка; сотохранилище; склад инвентаря; жилье для пчеловода; помещение для откачки меда. Это обеспечивает комплексное использование пчелиных семей не только для получения от них пчелопродуктов, но и для опыления энтомофильных сельскохозяйственных культур. Технология интенсивного пчеловодства предусматривает создание пчелам кормового конвейера за счет перемещения пасеки к медоносам путем использования павильонного содержания пчел. Новым этапом в павильонном пчеловодстве является использование кассет для размещения пчелорамок. Компактное расположение пчелосемей позволяет экономить тепло зимой, что способствует ранней работе маток по отложению яиц и лучшему развитию семей. Содержание пчел в мобильных павильонах существенно снижает энерго- и материалозатраты и повышает продуктивность и рентабельность производства.

Конкурентные преимущества павильона заключаются в повышении медосбора на 18–25 % по сравнению с одиночными ульями; увеличении урожайности опыляемых культур на 20–30 %; компактном размещении пчелосемей с возможностью мобильного перемещения по местности для опыления с.-х. культур и медосбора; обеспечении комфортной зимовки и повышении сохранности пчел; повышении производительности труда за счет улучшенной эргономики; снижении трудоемкости за счет исключения погрузочно-разгрузочных работ



**3. Продукт(ы) проекта
(объект коммерциализации)**

Павильон кассетного типа

4. Уровень зрелости проекта

Имеется техническая документация; изготовлен и прошел производственные испытания передвижной павильон

5. Финансировались ли работы заявителя по данному направлению ранее

Нет

6. Какие предприятия могут быть заинтересованы в результатах проекта

Сельскохозяйственные организации всех организационно-правовых форм, занимающихся растениеводством, садоводством, а также пчеловодческие хозяйства и личные пасеки

7. Патентная защита основных технических решений проекта	Патент Российской Федерации № 2284103
8. Проводилась ли ранее экспертиза проекта	Основные положения были доложены на международной научно-практической конференции по пчеловодству в Польше (III Lubelska Konferencja Pszczelarska. 3-5.02.2012, Люблин, Пчелиная Воля) и Германии (European Science and Technology // the II International Research and Practice Conference.vol II, May, 9-10.2012, Wiesbaden, Germany). Проект отмечен серебряной медалью 111-й международного салона изобретений «Конкурс Лепин», Франция, Париж, 2012 г.
9. Предполагаемое место реализации проекта	Пчеловодческие хозяйства и личные пасеки
10. Срок реализации проекта	6 мес
11. Полная стоимость (бюджет) проекта, руб.	450 000 руб.
12. Наличие соинвестора	Нет
13. Основные соинвесторы проекта и объем (руб.) их участия	Нет
14. Прогнозируемые риски проекта	Отсутствие средств для изготовления павильона
15. Уровень инновационности проекта	Интеграция всех функций пчеловодства: медово-товарной, опылительной и разведенческой, что обеспечивает конкурентоспособность разработки
16. Сведения об инициаторе (разработчике) проекта	ФГБОУ ВПО «Кубанский государственный аграрный университет» Автор(ы): Комлацкий Василий Иванович, д-р с.-х. наук, профессор, заведующий кафедрой Контактная информация: 350044, г. Краснодар, ул. Калинина, 13, факультет зоотехнологии и менеджмента, кафедра частной зоотехнии и свиноводства. Тел.: 8 (988) 242-27-89



ПАСПОРТ

инновационного проекта

1. Полное наименование проекта: Способ отбора высокопродуктивных свиней

2. Краткое описание (аннотация) проекта

Поиск новых факторов и разработка методов прогнозирования продуктивности в раннем возрасте – одно из важнейших направлений интенсификации свиноводства и оптимизации селекционного процесса. Для оценки будущей продуктивности используют всевозможные интерьерные и экстерьерные признаки животных. В производственных условиях наиболее приемлема оценка будущей продуктивности по экстерьерным признакам. Считают, что удлиненное рыло, растянутое туловище свидетельствуют о будущей высокой мясной продуктивности. Однако в раннем возрасте (2 месяца) эти показатели не всегда обеспечивают объективную оценку и достоверность прогнозирования продуктивности. Нами разработан и успешно апробирован способ прогнозирования мясной продуктивности свиней, который, наряду с прижизненным исследованием у молодняка генетических маркеров, дополнительно предусматривает осмотр в 2-месячном возрасте верхней линии хребта животных. При наличии ложбины вдоль хребта на спине, пояснице и крестце молодняк относят к высокопродуктивным животным. Такую ложбинку вдоль хребта выявляют при осмотре животных «сзади-сверху» или даже «сверху-сбоку». Таким образом, предложенный способ позволяет визуально достаточно быстро и достоверно прогнозировать высокую интенсивность роста и мясную продуктивность свиней в раннем возрасте.



4. Продукт(ы) проекта (объект коммерциализации)	Технология отбора высокопродуктивных свиней
5. Уровень зрелости проекта	Апробация разработанного способа в течение ряда лет на большом поголовье свиней мясной продуктивности и в хозяйствах различной мощности и форм собственности на юге России подтвердила, что отобранные животные по данной экстерьерной особенности имеют более высокий среднесуточный прирост живой массы, а также возраст достижения 100 кг у них на 10–12 сут короче
6. Финансировались ли работы заявителя по данному направлению ранее	Нет
7. Какие предприятия могут быть заинтересованы в результатах проекта	Свиноводческие хозяйства всех организационно-правовых форм, семейные фермы
8. Патентная защита основных технических решений проекта	Новизна и промышленная применимость предложенного способа подтверждена патентом на изобретение № 2412591
9. Проводилась ли ранее экспертиза проекта	Нет
10. Предполагаемое место реализации проекта	Свиноводческие хозяйства всех организационно-правовых форм, семейные фермы
11. Срок реализации проекта	Не требует подготовительного периода
12. Полная стоимость (бюджет) проекта, руб.	100 000 руб.
13. Наличие соинвестора	Нет
14. Основные соинвесторы проекта и объем (руб.) их участия	Нет

15. Прогнозируемые риски проекта	Отсутствие поголовья свиней
16. Уровень инновационности проекта	Защита патентом Российской Федерации свидетельствует о наличии элементов мировой новизны и промышленной применимости разработки
17. Сведения об инициаторе (разработчике) проекта	<p>ФГБОУ ВПО «Кубанский государственный аграрный университет» Автор(ы): Комлацкий Василий Иванович, д-р с.-х. наук, профессор, заведующий кафедрой; Комлацкий Григорий Васильевич, д-р с.-х. наук, доцент; Величко Владимир Александрович, канд. с.-х. наук, ст. преподаватель Контактная информация: 350044, г. Краснодар, ул. Калинина, 13, факультет зоотехнологии и менеджмента, кафедра частной зоотехнии и свиноводства. Тел.: 8 (988) 242-27-89. E-mail: kubanagro@list.ru</p>



ПАСПОРТ

инновационного проекта

Дата заполнения:
09. 12.2015

1. Полное наименование проекта: Стационарный универсальный загон

2. Краткое описание (аннотация) проекта

Технология мясного скотоводства предусматривает необходимость периодически проводить сортировку, формирование групп, осуществлять зооветеринарные мероприятия (взвешивание, измерение, диагностику заболеваний, лечение, вакцинацию, дегельминтизацию, забор крови для исследований и т.д.) на различных частях тела. Известно, что даже теленок массой 150 кг сильнее человека. Для того чтобы удерживать животных и не вызывать у них стресс, сооружения должны быть спроектированы из расчета площадь пола 1,5 м на 1 животное, с учетом психологии животных проводимые с ними процедуры не должны быть насильственными.

Стационарный универсальный загон, включающий площадь, огражденную изгородью со столбами и воротами, раскол, подвижные фиксирующие элементы и вытесняющую установку, отличающийся тем, что площадь за-

гона по периметру выполнена в виде прямоугольной трапеции, в остром углу которой расположен раскол, а на противоположной ему стороне установлены ворота, при этом вытесняющая установка выполнена в виде телескопических труб, установленных на подвижные фиксирующие элементы – кронштейны, которые расположены на роликах, размещенных в желобах, установленных на трех сторонах ограждения, попарно и параллельно на расстоянии друг от друга и от поверхности пола загона на расстоянии 0,4–0,5 м, причем желоба расположены под углом к горизонтальной плоскости, обеспечивающим движение роликов со скоростью 0,2–0,3 м/мин под действием их силы тяжести.

- 1 – Площадь загона;
- 2 – Изгородь;
- 3 – Раскол;
- 4 – Ворота;
- 5 – Телескопические трубы;
- 6 – Фиксирующие элементы – кронштейны;
- 7 – Ролики;
- 8 – Желоба;
- 9 – Столбы.

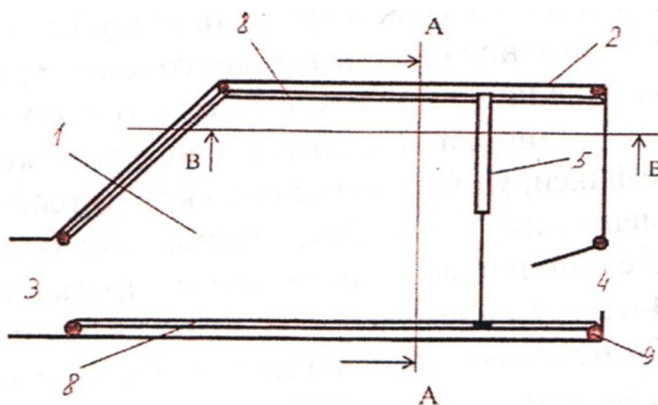


Рисунок 1 – Общий вид загона (вид сверху)

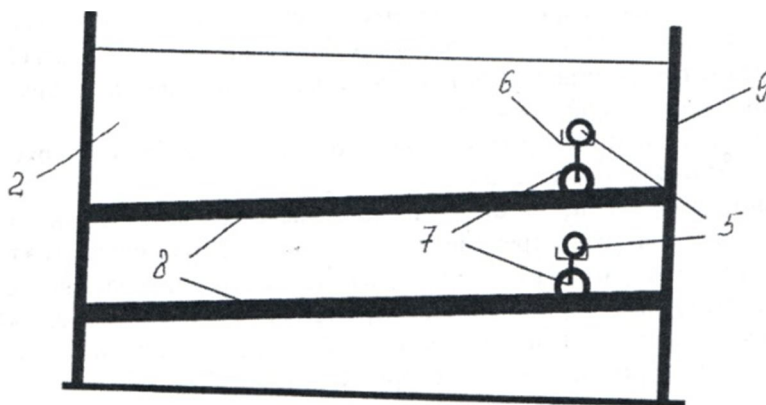


Рисунок 2 – Общий вид загона (вид сбоку, сечение В-В)

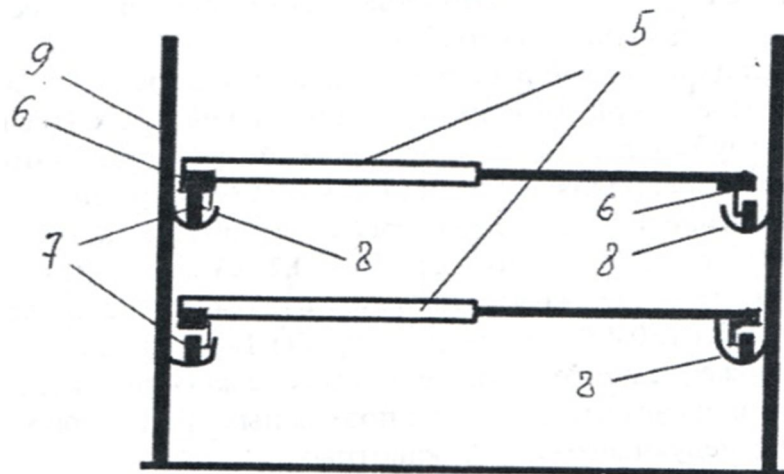


Рисунок 3 – Общий вид загона (вид сбоку, сечение А-А)

**3. Продукт(ы) проекта
(объект коммерциализации)**

Стационарный универсальный загон, включающий площадь, огражденную изгородью со столбами и воротами, раскол, подвижные фиксирующие элементы и вытесняющую установку, отличающийся тем, что площадь загона по периметру выполнена в виде прямоугольной трапеции, в остром углу которой расположен раскол, а на противоположной ему стороне установлены ворота, при этом вытесняющая установка выполнена в виде телескопических труб, установленных на подвижные фиксирующие элементы – кронштейны, которые расположены на роликах, размещенных в желобах, установленных на трех сторонах ограждения, попарно и параллельно на расстоянии друг от друга и от поверхности пола загона на расстоянии 0,4–0,5 м, причем желоба расположены под углом к горизонтальной плоскости, обеспечивающим движение роликов со скоростью 0,2–0,3 м/мин под действием их силы тяжести

4. Уровень зрелости проекта

Изготовлен рабочий чертеж

5. Финансировались ли работы заявителя по данному направлению ранее

Нет

6. Какие предприятия могут быть заинтересованы в результатах проекта	Хозяйства, занимающиеся разведением мясного и молочного скота
7. Патентная защита основных технических решений проекта	Получен патент «RU» № 2536455 С1
8. Проводилась ли ранее экспертиза проекта	Нет
9. Предполагаемое место реализации проекта	ЗАО «Агрокомплекс “Выселковский”» им. Н. И. Ткачева на фермах, занимающихся разведением мясного скота
10. Срок реализации проекта	12 мес
11. Полная стоимость (бюджет) проекта, руб.	500 тыс. руб.
12. Наличие соинвестора	Нет
13. Основные соинвесторы проекта и объем (руб.) их участия	Нет
14. Прогнозируемые риски проект	Замена рекомендуемого материала другим
15. Уровень инновационности проекта	Принципиально новое оборудование, отличающееся от зарубежных аналогов тем, что в стационарном универсальном загоне, включающем площадь, огражденную изгородью со столбами и воротами, раскол, подвижные фиксирующие элементы и вытесняющую установку, согласно изобретению, площадь загона по периметру выполнена в виде прямоугольной трапеции, в остром углу которой расположен раскол, а на противоположной ему стороне установлены ворота, при этом вытесняющая установка выполнена в виде телескопических труб, установленных на подвижные фиксирующие элементы – кронштейны, которые установлены на роликах, размещенных в желобах, установленных на трех сторонах ограждения, попарно и параллельно на расстоянии друг от дру-

га и от поверхности пола загона на расстоянии 0,4–0,5 м, причем желоба расположены под углом к горизонтальной плоскости, обеспечивающим движение роликов со скоростью 0,2–0,3 м/мин под действием их силы тяжести

16. Сведения об инициаторе (разработчике) проекта

ФГБОУ ВПО «Кубанский государственный аграрный университет»

Автор(ы): Куликова Надежда Ивановна, д-р с.-х. наук, профессор; Малахова Ангелина Олеговна, аспирант; Щукина Ирина Владимировна, канд. с.-х. наук, доцент

Контактная информация:

350044, г. Краснодар, ул. Калинина, 13, факультет зоотехнологии и менеджмента, кафедра частной зоотехнии и свиноводства.

Тел./факс: 8 (861) 221-58-16.

E-mail: zootehniay@mail.ru



ПАСПОРТ

инновационного проекта

1. Полное наименование проекта: Способ повышения вывода молодняка яичных кур

2. Краткое описание (аннотация) проекта

Способ повышения вывода молодняка яичных кур состоит в том, что для инкубации яйца помещают в инкубатор с определенной температурой инкубации и относительной влажности, проводят согласно изобретению: в первые двое суток при температуре 37,5 °С и относительной влажности 65 %, с 3 по 4-е сут при температуре 39,1 °С и относительной влажности 62 %, с 5 по 13-е сут при температуре 37,5 °С и относительной влажности 52 %, с 14 по 17-е сут температура 37,5 °С при относительной влажности 52 % и в этот период один раз в день в течение 5 ч яйца инкубируют при температуре 38,7 °С и относительной влажности 50 %; после 17 сут и до вывода устанавливают температуру 37,0 °С при относительной влажности воздуха 52 %.

Способ основан на изменении внешних условий для инкубируемого яйца по мере увеличения возраста зародыша и появления с этим физиологических и морфологических особенностей развития. Первая неделя инкубации – период становления организма. В эти дни яйца необходимо хорошо обогреть, но оградить от излишнего испарения воды, которая нужна для последующего развития зародыша. После 11 сут, когда края аллантаоиса замыкаются в остром конце яйца, испарение воды, которая уже приняла участие в обмене веществ, происходит через аллантаоис. Задержка испарения воды из аллантаоиса ухудшает питание, нарушает обмен веществ, приостанавливает рост и развитие зародыша. В связи с этим с 14 по 17 сут один раз в день на непродолжительный срок увеличиваем температуру в инкубаторе до 38,7 °С, увеличивая тем самым испарение воды из яиц. Успех инкубации в значительной мере зависит от удаления из аллантаоиса излишков воды в этот период.

Таблица 1 – Результаты инкубации куриных яиц

Показатели инкубации	Режим инкубации яиц	
	контрольный	опытный
Заложено на инкубацию яиц, шт.	160	160
Неоплодотворенные яйца, шт. %	10 6,2	10 6,2
Оплодотворенные яйца, шт. %	150 93,8	150 93,8
Ранняя эмбриональная смертность, шт. %	4 2,5	1 0,6
Кровяное кольцо, шт. %	2 1,3	1 0,6
Замершие эмбрионы, шт. %	4 2,5	– –
Задохлики, шт. %	3 1,9	1 0,6
Выводимость яиц, %	91,3	98,0
Вывод цыплят, шт. %	137 85,6	147 92,0

Разработанный способ повышения вывода молодняка яичных кур по сравнению с традиционным режимом способствовал увеличению вывода цыплят на 6,4 %, выводимости яиц на 6,7 % за счет снижения инкубационного брака (кровь – кольцо, ранняя эмбриональная смертность, замершие эмбрионы), синхронизировал вывод цыплят и сократил срок эмбриогенеза на 6 ч

3. Продукт(ы) проекта (объект коммерциализации)	Способ повышения вывода молодняка яичных кур
4. Уровень зрелости проекта	Данный способ повышения вывода молодняка яичных кур рекомендуется к внедрению в производство
5. Финансировались ли работы заявителя по данному направлению ранее	Нет
6. Какие предприятия могут быть заинтересованы в результатах проекта	Промышленные птицефабрики, крестьянские фермерские и личные подсобные хозяйства.
7. Патентная защита основных технических решений проекта	В разработке
8. Проводилась ли ранее экспертиза проекта	Нет
9. Предполагаемое место реализации проекта	Промышленные птицефабрики, крестьянские фермерские и личные подсобные хозяйства
10. Срок реализации проекта	Период инкубации яиц
11. Полная стоимость (бюджет) проекта, руб.	Не определена
12. Наличие соинвестора	Нет
13. Основные соинвесторы проекта и объем (руб.) их участия	Нет
14. Прогнозируемые риски проекта	Нет

15. Уровень инновационности проекта	Разработанный способ повышения вывода молодняка яичных кур является новым, способствует увеличению вывода цыплят, выводимости яиц, синхронизирует вывод цыплят и сокращает срок эмбриогенеза
16. Сведения об инициаторе (разработчике) проекта	<p>ФГБОУ ВПО «Кубанский государственный аграрный университет»</p> <p>Автор(ы): Щербатов Вячеслав Иванович, д-р с.-х. наук, профессор; Григорьева Марина Геннадиевна, канд. с.-х. наук, доцент</p> <p>Контактная информация: 350044, г. Краснодар, ул. Калинина, 13, факультет зоотехнологии и менеджмента, кафедра разведения сельскохозяйственных животных и зоотехнологий. Тел.: 8 (861) 221-58-92. E-mail: animal-husbandry@kubsau.ru</p>



ПАСПОРТ

инновационного проекта

1. Полное наименование проекта: Станок для фиксации телят

2. Краткое описание (аннотация) проекта

Изобретение относится к сельскому хозяйству, к области скотоводства, в частности к устройствам, для фиксации головы и туловища телят при проведении зооветеринарных мероприятий. Станок для фиксации теленка содержит каркас, боковые стенки и устройство для фиксации тела животного, имеющее подъемные ремни. Каркас состоит из вертикальных задних и передних стоек. На стойках установлены дверки с элементом фиксации головы животного, выполненным в виде площадки, по форме имитирующей профиль головы животного, установленным на торце передней дверки и снабженным по бокам симметрично расположенными относительно друг друга крючками. Крючки обеспечивают возможность фиксации головы теленка посредством капроновой тесьмы или шнура диаметром 6–10 мм фиксации животного, снижение травмоопасности.

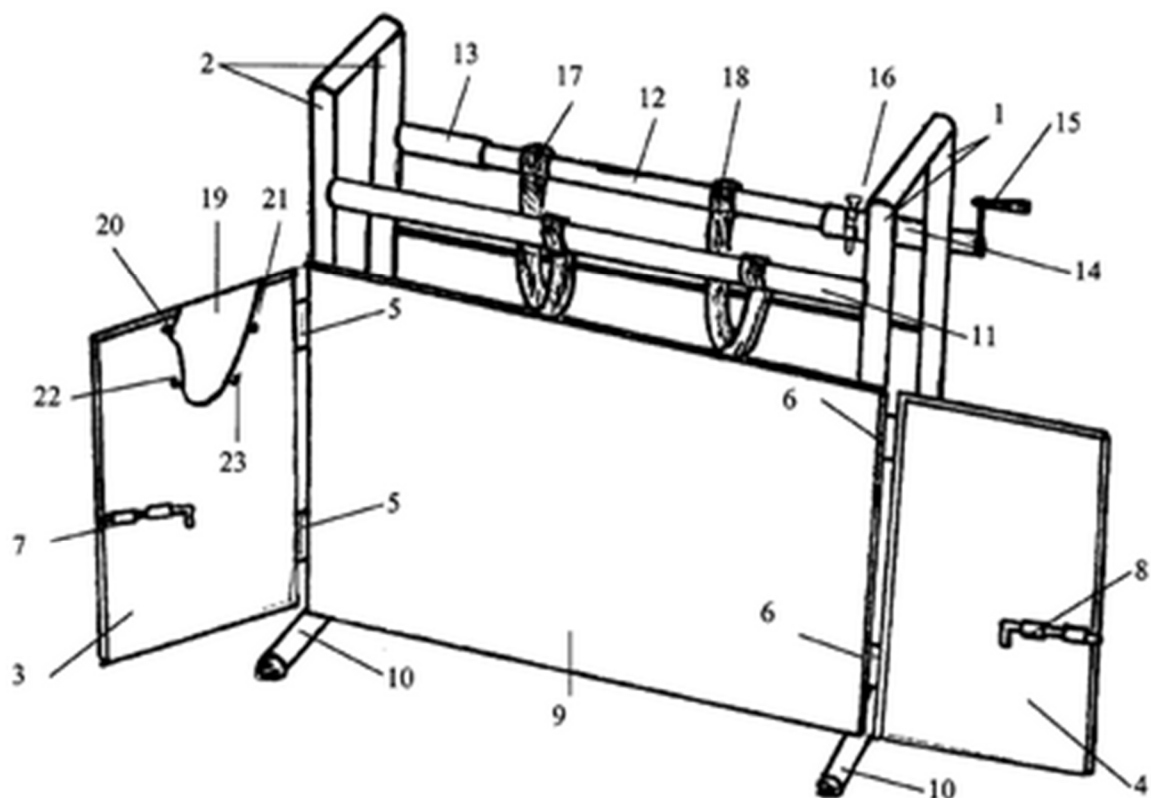


Рисунок 1 – Станок для фиксации телят позволяет значительно облегчить работу зооветспециалистов при проведении мероприятий с животными

3. Продукт(ы) проекта (объект коммерциализации)	Молодняк крупного рогатого скота
4. Уровень зрелости проекта	Данный станок рекомендуется к широкому использованию и внедрению в производство
5. Финансировались ли работы заявителя по данному направлению ранее	Нет
6. Какие предприятия могут быть заинтересованы в результатах проекта	Хозяйства различных форм собственности, занимающиеся разведением крупного рогатого скота
7. Патентная защита основных технических решений проекта	Получен патент на изобретение № 2284796
8. Проводилась ли ранее экспертиза проекта	Нет
9. Предполагаемое место реализации проекта	Животноводческие хозяйства России

10. Срок реализации проекта	6 мес
11. Полная стоимость (бюджет) проекта, руб.	50 000 руб.
12. Наличие соинвестора	Нет
13. Основные соинвесторы проекта и объем (руб.) их участия	Нет
14. Прогнозируемые риски проекта	Предварительно необходимо определить возможности по внедрению проекта
15. Уровень инновационности проекта	
16. Сведения об инициаторе (разработчике) проекта	<p>ФГБОУ ВПО «Кубанский государственный аграрный университет»</p> <p>Автор(ы): Тузов Иван Никифорович, д-р с.-х. наук, профессор; Гнатышак Степан Антонович, соискатель; Дубровская Эльвира Анатольевна, аспирант</p> <p>Контактная информация: 350044, г. Краснодар, ул. Калинина, 13, факультет зоотехнологии и менеджмента, кафедра разведения с.-х. животных. Тел.: 8 (861) 221-56-64. E-mail: ivantuzov@mail.ru</p>



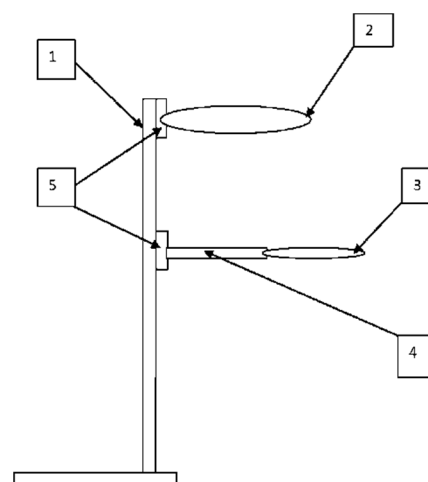
ПАСПОРТ

ИННОВАЦИОННОГО ПРОЕКТА

1. Полное наименование проекта: Устройство для кормления телят

2. Краткое описание (аннотация) проекта

Полезная модель относится к сельскому хозяйству, в частности к устройствам для кормления телят. Устройство состоит из клетки, на передней стенке которой прикреплен держатель емкости для жидкого и сыпучего корма, выполненный в виде двух колец: верхнего и нижнего, причем нижнее кольцо оснащено приваренной к нему штангой длиной 17 см, при этом кольца жестко закреплены с помощью фиксирующих пластин на передней стенке индивидуальной клетки, причем верхнее кольцо прикреплено непосредственно к стенке на высоте 70 см от уровня пола, а нижнее – на высоте 52 см от пола. Предлагаемое устройство обеспечивает более физиологичное потребление корма, за счет заявляемого расположения колец, обеспечивающего необходимый угол наклона емкости с кормом



3. Продукт(ы) проекта (объект коммерциализации)

Устройство для кормления телят

4. Уровень зрелости проекта

Данное устройство для кормления телят рекомендуется к внедрению в производство

5. Финансировались ли работы заявителя по дан- ному направлению ранее

Нет

6. Какие предприятия могут быть заинтересованы в результатах проекта

Предлагаемое устройство найдет широкое применение в лично-подсобных и крестьянско-фермерских хозяйствах, занимающихся выращиванием молодняка крупного рогатого скота

7. Патентная защита основных технических решений проекта

Патент на полезную модель № 154711 от 05 мая 2015 г.

8. Проводилась ли ранее экспертиза проекта	Да
9. Предполагаемое место реализации проекта	Предлагаемое устройство найдет широкое применение в лично-подсобных и крестьянско-фермерских хозяйствах, занимающихся выращиванием молодняка крупного рогатого скота
10. Срок реализации проекта	Срок действия патента истекает 05 мая 2025 г.
11. Полная стоимость (бюджет) проекта, руб.	Не определена
12. Наличие соинвестора	Нет
13. Основные соинвесторы проекта и объем (руб.) их участия	Нет
14. Прогнозируемые риски проекта	Нет
15. Уровень инновационности проекта	Техническим результатом полезной модели является обеспечение физиологичности для телят при потреблении жидкого корма, за счет заявляемого расположения колец, обеспечивающего необходимый угол наклона емкости для кормления
16. Сведения об инициаторе (разработчике) проекта	ФГБОУ ВПО «Кубанский государственный аграрный университет» Автор(ы): Тузов Иван Никифорович, д-р с.-х. наук., профессор; Яковенко Павел Павлович, канд. вет. наук, доцент; Мирошниченко Кирилл Алексеевич, студент Контактная информация: 350044, г. Краснодар, ул. Калинина, 13, факультет зоотехнологии и менеджмента, кафедра разведения сельскохозяйственных животных и зоотехнологий. Тел.: 8 (918) 496-79-12. E-mail: pavel2912@mail.ru



ПАСПОРТ

инновационного проекта

1. Полное наименование проекта: Вакцина ассоциированная против стрептококкоза и вирусной геморрагической болезни кроликов

2. Краткое описание (аннотация) проекта

Среди инфекционных болезней кроликов наиболее опасны вирусная геморрагическая болезнь, эшерихиоз, стрептококкози другие инфекции, которые обладают высокой контагиозностью, быстро распространяются и наносят огромный экономический ущерб, вызывая массовую гибель животных. Самой надежной защитой от этих опасных инфекций является ежегодная профилактическая специфическая вакцинация.

Для защиты кроликов впервые в РФ разработана и предложена ассоциированная вакцина против вирусной геморрагической болезни и стрептококкоза, а также способ ее изготовления



3. Продукт(ы) проекта (объект коммерциализации)

Вакцина ассоциированная против стрептококкоза и вирусной геморрагической болезни кроликов

4. Уровень зрелости проекта

Завершены опытно-конструкторские и экспериментальные исследования, подготовлено производство

5. Финансировались ли работы заявителя по данному направлению ранее

Нет

6. Какие предприятия могут быть заинтересованы в результатах проекта

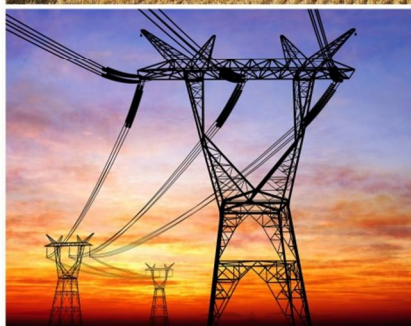
Предприятия всех форм собственности, занимающиеся разведением и выращиванием кроликов, НИИ и производственные учреждения, занимающиеся разработкой и конструированием вакцинных препаратов, а также предприятия биологической промышленности

7. Патентная защита основных технических решений проекта

– патент № 2429890 «Способ изготовления вакцины ассоциированной против стрептококкоза и вирусной геморрагической болезни кроликов»;
– патент № 2429879 «Вакцина ассоциированная против стрептококкоза и вирусной геморрагической болезни кроликов»

8. Проводилась ли ранее экспертиза проекта	Ранее опытные образцы вакцины успешно применялись в кролиководческих хозяйствах Краснодарского края и позволяли сохранять до 90 % поголовья
9. Предполагаемое место реализации проекта	ФГУП «Армавирская биологическая фабрика»
10. Срок реализации проекта	2–3 года
11. Полная стоимость (бюджет) проекта, руб.	2 500 000 руб.
12. Наличие соинвестора	Нет
13. Основные соинвесторы проекта и объем (руб.) их участия	Нет
14. Прогнозируемые риски проекта	Контрактные
15. Уровень инновационности проекта	Несколько патентов защищают основные узлы объекта
16. Сведения об инициаторе (разработчике) проекта	<p>ФГБОУ ВПО «Кубанский государственный аграрный университет»</p> <p>Автор(ы): Шевченко Александр Алексеевич, заведующий кафедрой микробиологии, эпизоотологии и вирусологии, д-р вет. наук, профессор; Зеркалев Дмитрий Юрьевич, доцент кафедры микробиологии, эпизоотологии и вирусологии, канд. биол. наук; Шевченко Людмила Васильевна, профессор кафедры паразитологии и ветсанэкспертизы доктор ветеринарных наук; Черных Олег Юрьевич, директор ГУ «Кропоткинская ветеринарная лаборатория» д-р вет. наук</p> <p>Контактная информация: 350044, г. Краснодар, ул. Калинина, 13. Факультет ветеринарной медицины, кафедра микробиологии, эпизоотологии и вирусологии. Тел.: 8 (861) 221-58-20.</p>

МЕХАНИЗАЦИЯ И ЭНЕРГЕТИКА





ПАСПОРТ

инновационного проекта

1. Полное наименование проекта: Экологически чистая электроозонная технология стерилизации субстратов для биотехнологического производства

2. Краткое описание (аннотация) проекта

Приготовление биологически активных добавок из отходов сельскохозяйственного производства одна из стремительно развивающихся областей биотехнологического производства. Но необходимо отметить, что на настоящий момент процесс приготовления БАД связан со значительными затратами энергетических ресурсов, большая часть которых расходуется на стерилизацию субстратов. Процесс стерилизации осуществляется с помощью длительной термической обработки субстратов паром. Пар получают в электрическом парогенераторе не замкнутого цикла работы, то есть излишки пара сбрасываются в окружающую среду. Данный процесс занимает не менее 3 ч. Нами предлагается заменить энергозатратную технологию термической стерилизации субстратов на электроозонную. Это позволит значительно сократить затраты на электрическую энергию и воду, помимо этого сократится время подготовки субстратов к производству. Необходимо также отметить повышение экологичности проводимых работ, данный параметр будет достигаться за счет того что излишки пара не будут сбрасываться в окружающую среду.

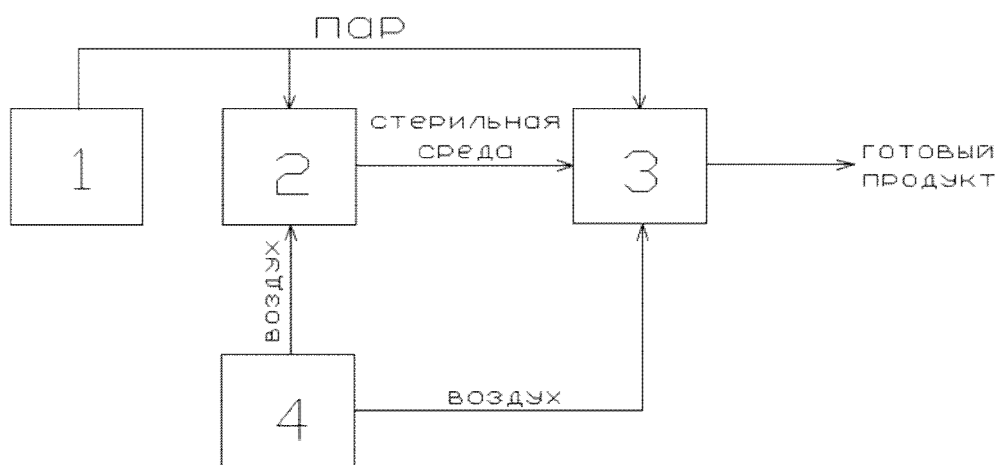


Рисунок 1 – Структурная схема установки для производства биологически активных добавок оснащенной термодезинфицирующим устройством:

1 – парогенератор; 2 – стерилизатор растворов; 3 – ферментер; 4 – стерилизатор газов

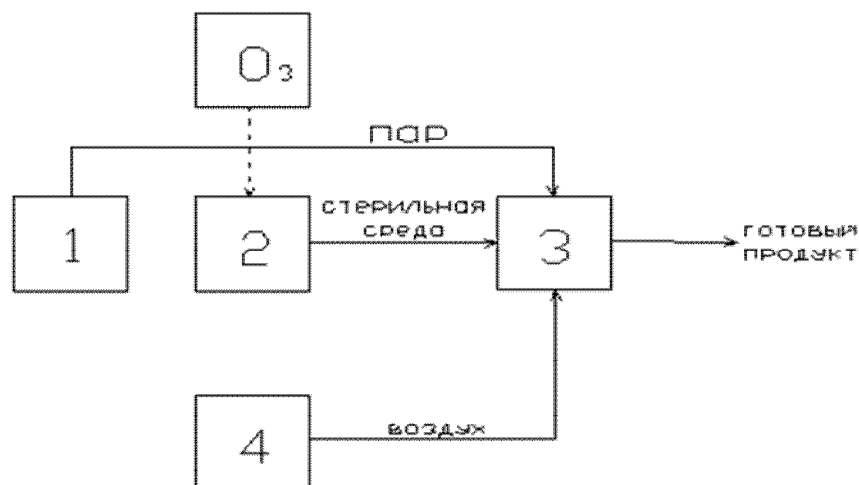


Рисунок 2 – Структура измененного технологического процесса для производства биологически активных добавок

3. Продукт(ы) проекта (объект коммерциализации)	Параметры электротехнологического процесса стерилизации субстратов; стерилизующий электроозонатор
4. Уровень зрелости проекта	Научно-исследовательская работа
5. Финансировались ли работы заявителя по данному направлению ранее	Нет
6. Какие предприятия могут быть заинтересованы в результатах проекта	Предприятия биотехнологической направленности производства
7. Патентная защита основных технических решений проекта	Патенты РФ на изобретение № 2253608, № 110733
8. Проводилась ли ранее экспертиза проекта	Внедрение проекта осуществлялась на предприятиях Краснодарского края, имеются подтверждающие документы. По результатам работы защищена кандидатская диссертация
9. Предполагаемое место реализации проекта	Российская Федерация
10. Срок реализации проекта	При организованном биотехнологическом производстве может быть внедрена в течение 2 мес
11. Полная стоимость (бюджет) проекта, руб.	320 000 руб.

12. Наличие соинвестора	Нет
13. Основные соинвесторы проекта и объем (руб.) их участия	Нет
14. Прогнозируемые риски проекта	Отказ оборудования по истечении гарантийного периода
15. Уровень инновационности и проекта	Принципиально новый продукт, заменяющий устаревшие технологии
16. Сведения об инициаторе (разработчике) проекта	<p>ФГБОУ ВПО «Кубанский государственный аграрный университет»</p> <p>Автор(ы): Шевченко Андрей Андреевич, канд. техн. наук, доцент; Денисенко Евгений Александрович, канд. техн. наук, ст. преподаватель</p> <p>Контактная информация: 350044, г. Краснодар, ул. Калинина, 13, факультет энергетика, кафедра электротехники, теплотехники и возобновляемых источников энергии. Тел.: 8 (960) 477-74-67. E-mail: mnpkkgau@mail.ru</p>



ПАСПОРТ

инновационного проекта

1. Полное наименование проекта: Устройство для обеспечения параллельной работы автономных инверторов солнечных электростанций

2. Краткое описание (аннотация) проекта

На рисунке 1 приведена функциональная схема устройства для обеспечения параллельной работы автономных инверторов солнечных электростанций, на рисунке 2 диаграммы напряжений, поясняющие принцип работы устройства, а на рисунке 3 – развернутая схема размещения обмоток.

Устройство для обеспечения параллельной работы автономных инверторов солнечных электростанций работает следующим образом. Напряжение постоянного тока от источников напряжения постоянного тока подается к входным зажимам вх 1.1, вх 1.2 и вх 2.1, вх 2.2 автономных инверторов АИ1 и АИ2 (рисунок 1).

При попеременной работе транзисторов VT1 и VT2, VT3 и VT4 в первичных обмотках ТВМП протекает пульсирующий ток который наводит переменные магнитные потоки Φ_1 и Φ_2 в магнитопроводе ТВМП (рисунок 2 д, е) которые образует круговое вращающееся магнитное поле с суммарным магнитным потоком $\Phi_{\Sigma 1}$ (рисунок 2, ж), действие которого наводит трехфазную систему ЭДС на выходах устройства А, В, С. При дестабилизирующих факторах на входных зажимах вх 1.1, вх 1.2 и вх 2.1, вх 2.2, а также выходах А, В, С системы управления СУ1 и СУ2 обеспечивают стабилизацию выходного напряжения.

Источник управляющих сигналов ФСУ задает начальный угол кривой генератора пилообразного напряжения ГПН1 $\alpha_1 = 0$, и для генератора пилообразного напряжения ГПН2 $\alpha_1 = \pi/2$.

Система управления СУ1 работает следующим образом. Генератор пилообразного напряжения ГПН1 генерирует опорный сигнал $u_{ГПН1}$ (рисунок 2, а), который поступает на первый вход формирователя импульсов ФИ1. Сумматор сигналов СС1 формирует сигнал $u_{СС1} = (u_{ДН1} + u_{ТВБ})/2$, который поступает на второй вход формирователя импульсов ФИ1, при сравнении двух сигналов $u_{СС1}$ и $u_{ГПН1}$, в случае когда $u_{ГПН1} > u_{СС1}$ формируется управляющий сигнал $u_{ФИ1}$ (рисунок 2, б), который через распределитель импульсов РИ1 поступает на управляющие электроды транзистора VT1 или VT2 (рисунок 2, в, г). Аналогично системе управления СУ1 работает система управления СУ2 на выводах распределителя импульсов РИ2 формируются импульсы управления транзисторов VT3 и VT4.

При уменьшении уровня напряжения на выходах устройства А, В, С уменьшается напряжение $u_{ТВБ}$ и как следствие величина сигнала $u_{СС}$ систем управления СУ1 и СУ2 (рисунок 2 з), тем самым увеличивая время открытого состояния транзисторов однофазных автономных инверторов АИ1 и АИ2, что увеличивает величину суммарного магнитного потока от $\Phi_{\Sigma 2}$ до $\Phi'_{\Sigma 2}$ (рисунок 2, к) и соответственно напряжение на выходах устройства А, В, С.

При уменьшении уровня входного напряжения одного из однофазных автономных инверторов АИ1 или АИ2, уменьшается уровень напряжений $u_{ДН1}$ или $u_{ДН2}$ и, как следствие, величина сигнала $u_{СС1}$ или $u_{СС2}$ (рисунок 2 л, показано для системы управления СУ1) тем самым увеличивая время открытого состояния транзисторов однофазного автономного инвертора АИ1 или АИ2 соответственно, что увеличивает величину магнитного потока от Φ_1 до Φ'_1 (рисунок 2, н, показано для системы управления СУ1), тем самым стабилизируя величину суммарного магнитного потока Φ_{Σ} . При этом другая система управления работает без изменений.

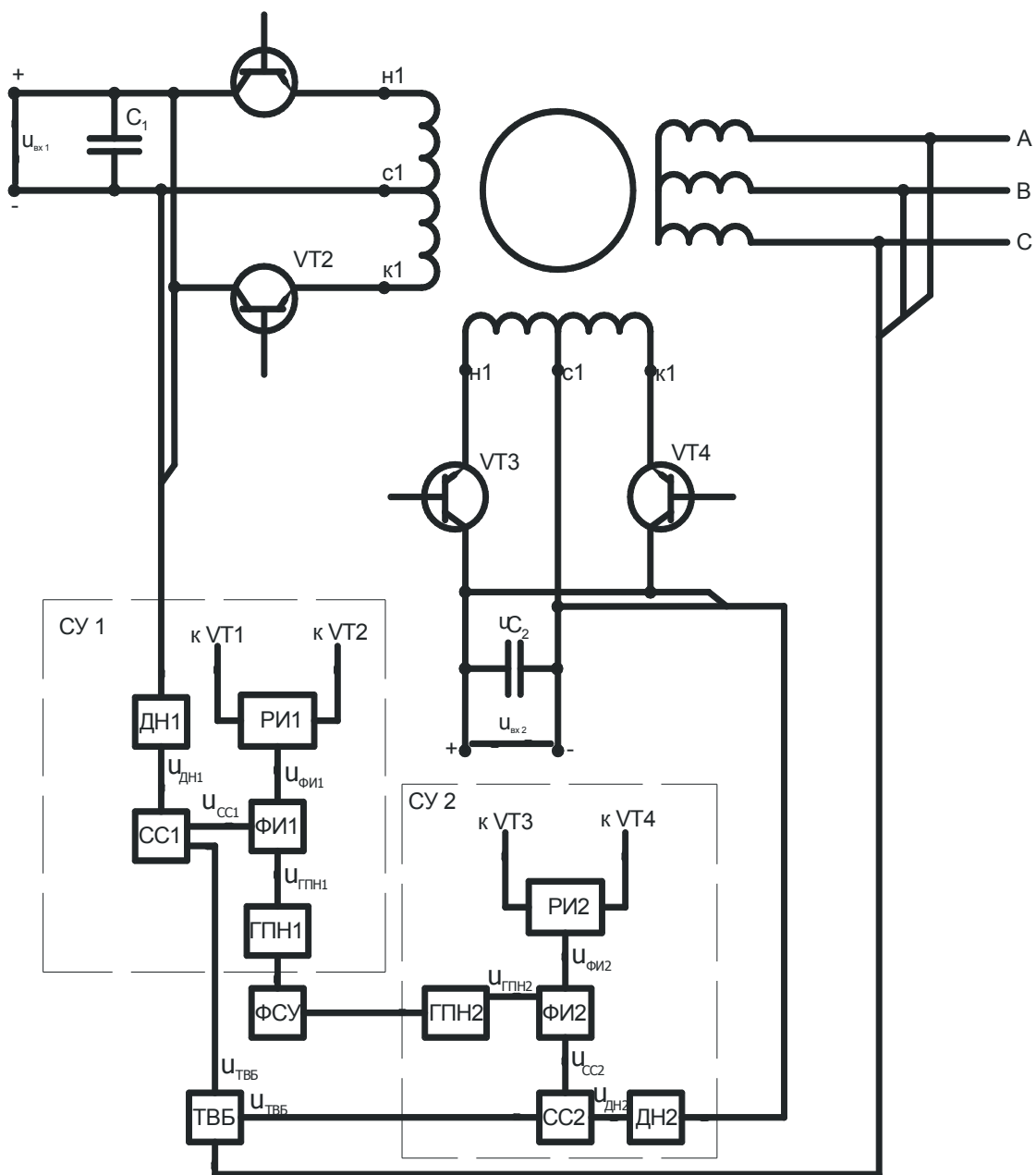


Рисунок 1 – Функциональная схема устройства для обеспечения параллельной работы автономных инверторов солнечных электростанций

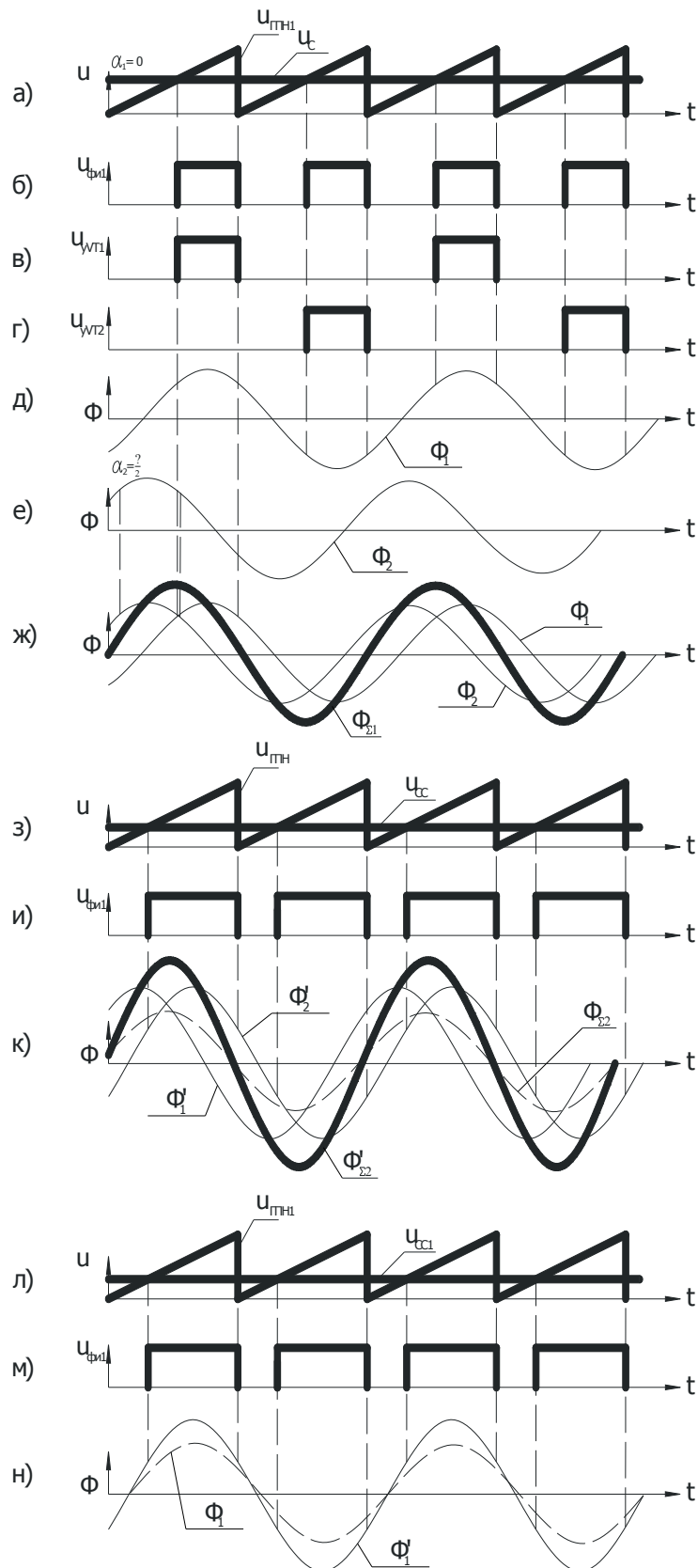


Рисунок 2 – Диаграммы напряжений, поясняющие принцип работы устройства для обеспечения параллельной работы автономных инверторов солнечных электростанций

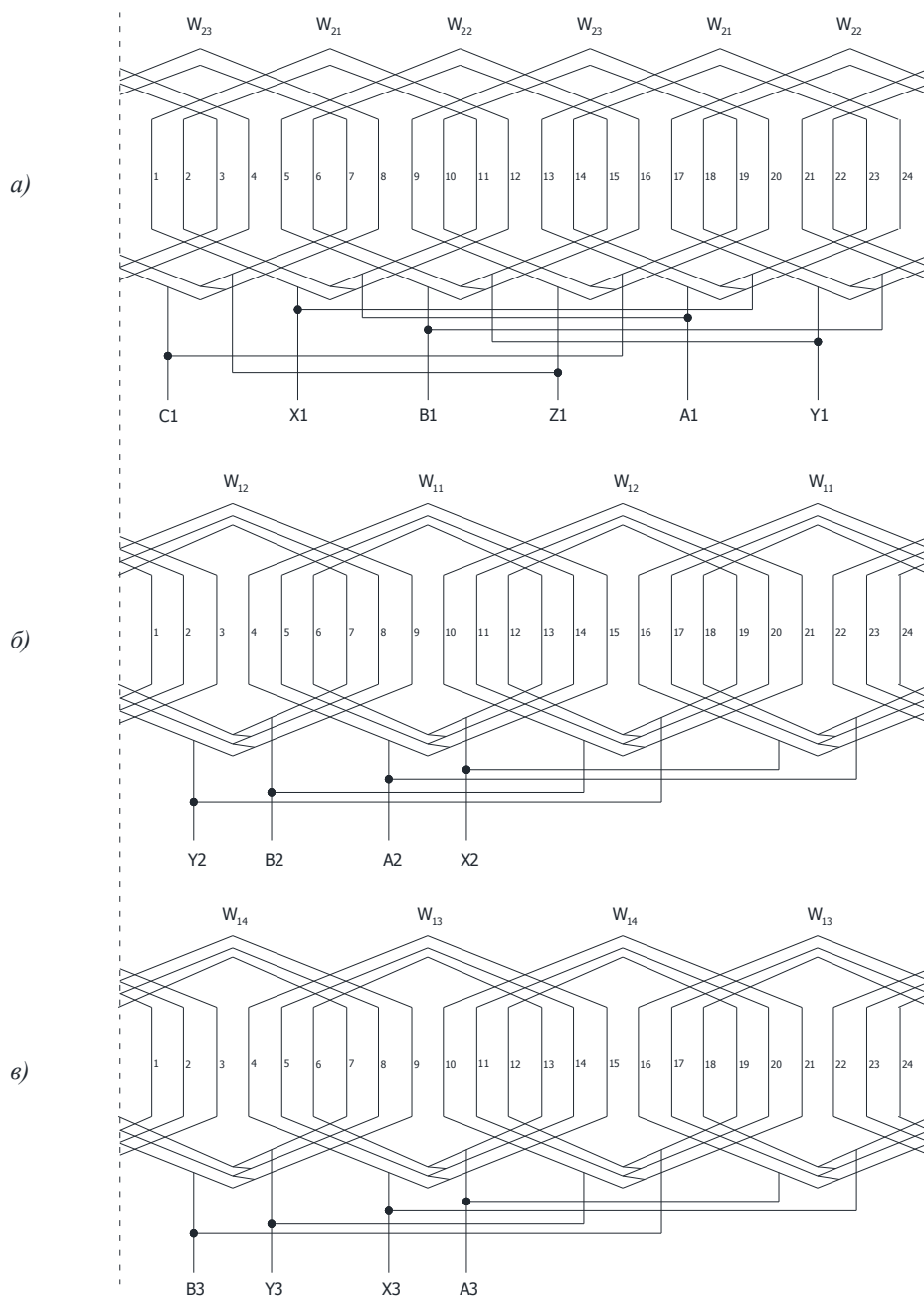


Рисунок 3 – Развернутая схема обмоток

3. Продукт(ы) проекта (объект коммерциализации)	Устройство для обеспечения параллельной работы автономных инверторов солнечных электростанций
4. Уровень зрелости проекта	НИОКР
5. Финансировались ли работы заявителя по данному направлению ранее	Нет

6. Какие предприятия могут быть заинтересованы в результатах проекта	Предприятия по производству солнечных фотоэлектрических установок и устройств бесперебойного электропитания
7. Патентная защита основных технических решений проекта	Получен патент РФ на изобретение № 2494437
8. Проводилась ли ранее экспертиза проекта	Нет
9. Предполагаемое место реализации проекта	Фермерские хозяйства, предприятия АПК
10. Срок реализации проекта	1 год
11. Полная стоимость (бюджет) проекта, руб.	От 300 000 до 700 000 руб. для мощностей от 5 до 10 кВт
12. Наличие соинвестора	Нет
13. Основные соинвесторы проекта и объем (руб.) их участия	Нет
14. Прогнозируемые риски проекта	Нет
15. Уровень инновационности проекта	Улучшение выходных характеристик автономного инвертора
16. Сведения об инициаторе (разработчике) проекта	ФГБОУ ВПО «Кубанский государственный аграрный университет» Автор(ы): Григораш Олег Владимирович, д-р техн. наук, профессор, заведующий кафедрой; Усков Антон Евгеньевич, канд. техн. наук, доцент кафедры Контактная информация: 350044, г. Краснодар, ул. Калинина, 13, факультет энергетики, кафедра электротехники, теплотехники и возобновляемых источников энергии. Тел.: 8 (861) 221-60-94. E-mail: grigorasch61@mail.ru



ПАСПОРТ

ИННОВАЦИОННОГО ПРОЕКТА

1. Полное наименование проекта: Устройство для измельчения зерна бобовых культур в замоченном виде

2. Краткое описание (аннотация) проекта

Наиболее эффективный путь использования семян сои на корм сельскохозяйственным животным – приготовление соевого молока, которое по своим достоинствам близко к коровьему. Его применяют для молочного скота с целью увеличения надоя и жирности молока, а также используют для выпаживания телят и поросят, что дает возможность экономить значительное количество цельного молока. Нами предлагается устройство для получения белковой суспензии, приготовленное из зерна бобовых культур и применимое в условиях ЛПХ и КФХ (рисунок 1). Техническим результатом является обеспечение измельчения зерна бобовых культур до мелкодисперсных частиц, позволяющее полностью экстрагировать растительный белок в эмульсию, при снижении энергоемкости рабочего процесса.

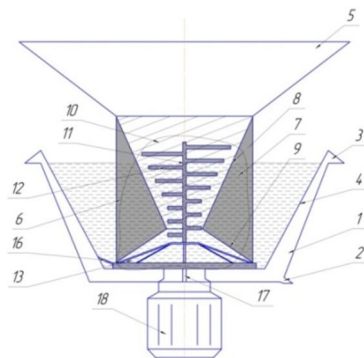


Рисунок 1 – Общий вид устройства для измельчения зерна бобовых культур в замоченном виде

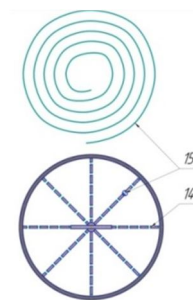


Рисунок 2 – Нижний абразивный диск с насечками, выполненными по спирали Архимеда

1 – корпус; 2 – патрубок вывода молока; 3 – патрубок вывода окары; 4 – сито; 5 – загрузочная емкость; 6 – измельчающая камера; 7 – абразивная конусообразная горловина; 8 – верхняя часть абразивной горловины; 9 – нижняя часть абразивной горловины; 10 – винтообразные канавки; 11 – дробящее устройство; 12 – четырехгранные пальцы; 13 – подвижный абразивный диск; 14 – радиальные бичи; 15 – насечки, выполненные по спирали Архимеда; 16 – чистик; 17 – вал привода; 18 – электродвигатель

3. Продукт(ы) проекта (объект коммерциализации)

Безотходная технология переработки сои, измельчитель замоченного зерна сои, соевое молоко, творог, высокобелковые корма

4. Уровень зрелости проекта

Изготовлен опытный образец

5. Финансировались ли работы заявителя по данному направлению ранее

Работа финансируется Фондом содействия развитию малых форм предприятий в научно-технической сфере

6. Какие предприятия могут быть заинтересованы в результатах проекта	Заводы-изготовители, предприятия перерабатывающих технологий, малые крестьянские (фермерские) хозяйства, личные подсобные хозяйства
7. Патентная защита основных технических решений проекта	Получен патент РФ на изобретение № 2477179, заявка на изобретение № 2015152947 от 09.12.2016
8. Проводилась ли ранее экспертиза проекта	Проект отмечен: дипломом победителя конкурса «УМНИК 2014», бронзовой медалью и кубком Салона Архимед 2015 г.
9. Предполагаемое место реализации проекта	Животноводческие предприятия малых форм хозяйствования ЛПХ, КФХ
10. Срок реализации проекта	Длительность инвестиционной стадии 18–24 мес
11. Полная стоимость (бюджет) проекта, руб.	900 000 руб.
12. Наличие соинвестора	Грант «УМНИК»
13. Основные соинвесторы проекта и объем (руб.) их участия	400
14. Прогнозируемые риски проекта	Нет
15. Уровень инновационности проекта	Объединение в одном техническом средстве нескольких технологических операций, снижение энергоемкости процесса, повышение экстракции белка в эмульсию
16. Сведения об инициаторе (разработчике) проекта	ФГБОУ ВПО «Кубанский государственный аграрный университет» Автор(ы): Фролов Владимир Юрьевич, д-р техн. наук, профессор, заведующий кафедрой; Сысоев Денис Петрович, канд. техн. наук, доцент; Класнер Георгий Георгиевич, аспирант Контактная информация: 350044, г. Краснодар, ул. Калинина, 13, факультет механизации, кафедра механизации животноводства и безопасности жизнедеятельности. Тел.: 8 (918) 453-32-74. E-mail: sysoev.d@mail.ru



ПАСПОРТ

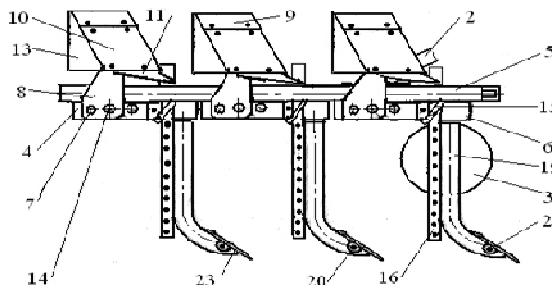
инновационного проекта

1. Полное наименование проекта: Смоделированный стенд для испытания инновационных универсальных плугов

2. Краткое описание (аннотация) проекта

Смоделирована разработанная новая конструкция почвообрабатывающего орудия, которое позволяет снизить потребление топлива до 20 %. Смоделированный стенд позволяет исследовать опытные образцы орудий, выполненные в малых размерах. При использовании радиоуправляемого трактора отслеживаются электрические параметры, которые позволяют рассчитать усилие и расход топлива, необходимое для движения орудия и сравнение его с расчетными значениями при проектировании. При этом нет необходимости в создании орудия в натуральную величину. На данное орудие получено более 30 патентов. Область применения ориентирована на отечественные тракторы, что отвечает направлению импортозамещения.

Дальнейшим направлением является точное земледелие и разработка собственного программного обеспечения по GPS для контроля скорости и координат положения трактора.



3. Продукт(ы) проекта (объект коммерциализации)

Смоделированный стенд для испытания плугов в малых размерах.
Устройство универсального плуга с дополнительными рабочими органами

4. Уровень зрелости проекта

НИОКР

5. Финансировались ли работы заявителя по данному направлению ранее

Нет

6. Какие предприятия могут быть заинтересованы в результатах проекта

Сельскохозяйственные предприятия агропромышленного комплекса Краснодарского края

7. Патентная защита основных технических решений проекта	Патент № RU 2 244 387 С2
8. Проводилась ли ранее экспертиза проекта	Нет
9. Предполагаемое место реализации проекта	Предприятия АПК Краснодарского края
10. Срок реализации проекта	Длительность инвестиционной стадии 3–12 мес. Срок возврата инвестиций от даты начала проекта – 36 мес
11. Полная стоимость (бюджет) проекта, руб.	1 500 000 руб.
12. Наличие соинвестора	Нет
13. Основные соинвесторы проекта и объем (руб.) их участия	Нет
14. Прогнозируемые риски проекта	Обстоятельства чрезвычайного или иного характера, которые авторы не могли предвидеть или предотвратить в ходе исполнения инновационного проекта
15. Уровень инновационности проекта	По сравнению с серийными лемешными плугами для основной обработки почвы, разработанный лемешный плуг, а в частности дополнительные рабочие органы значительно повышают производительность, за счет увеличения скорости обработки и применения новой запатентованной технологии основной обработки почвы. Смоделированный стенд позволяет исследовать опытные образцы орудий, выполненные в малых размерах, что существенно снижает затраты на исследование опытных образцов
16. Сведения об инициаторе (разработчике) проекта	ФГБОУ ВПО «Кубанский государственный аграрный университет» Автор(ы): Тарасенко Борис Федорович канд. техн. наук, доцент; Баракин Николай Сергеевич, канд. техн. наук, ст. преподаватель; Заволока Андрей Анатольевич, магистрант Контактная информация: 350044, г. Краснодар, ул. Калинина, 13, факультет энергетика, кафедра электрических машин и электропривода. Тел.: 221-59-02. E-mail: barakin85@mail.ru



ПАСПОРТ

инновационного проекта

1. Полное наименование проекта: Комплекс технического зрения для мониторинга двигательной активности цыплят

2. Краткое описание (аннотация) проекта

Комплекс технического зрения предназначен для компьютерной обработки визуальной информации и состоит из видеокамеры, одноплатного компьютера и программного комплекса обработки видеопотока. Возможен захват объекта по различным признакам: размер, цвет, форма, а также ручной захват. Комплекс может использоваться для вычисления расстояния пройденного объектом наблюдения за определенное время, количество подходов к кормушке или поилке и других подобных задач.



Рисунок 1 – Внешний вид комплекса технического зрения

3. Продукт(ы) проекта (объект коммерциализации)	Комплекс технического зрения для мониторинга двигательной активности цыплят
4. Уровень зрелости проекта	Данная система рекомендуется к внедрению в производство
5. Финансировались ли работы заявителя по данному направлению ранее	Нет
6. Какие предприятия могут быть заинтересованы в результатах проекта	Предприятия, занимающиеся селекцией животных, научные организации

7. Патентная защита основных технических решений проекта	Нет
8. Проводилась ли ранее экспертиза проекта	Нет
9. Предполагаемое место реализации проекта	Кубанский ГАУ
10. Срок реализации проекта	1–2 года
11. Полная стоимость (бюджет) проекта, руб.	600 000 руб.
12. Наличие соинвестора	Нет
13. Основные соинвесторы проекта и объем (руб.) их участия	Нет
14. Прогнозируемые риски проекта	Нет
15. Уровень инновационности проекта	Предложен новый способ и техническая реализация мониторинга двигательной активности цыплят
16. Сведения об инициаторе (разработчике) проекта	<p>ФГБОУ ВПО «Кубанский государственный аграрный университет» Автор(ы): Дидыч Виктор Александрович, канд. техн. наук, доцент; Ильченко Яков Андреевич, канд. техн. наук, доцент</p> <p>Контактная информация: 350044, г. Краснодар, ул. Калинина, 13, факультет энергетики, кафедра электрических машин и электропривода. Тел.: 8 (918) 456-20-31. E-mail: victor_didych@inbox.ru</p>



ПАСПОРТ

инновационного проекта

1. Полное наименование проекта: Система программирования и моделирования работы робота-манипулятора

2. Краткое описание (аннотация) проекта

Разработанный программно-аппаратный комплекс предназначен для программирования движений робота-манипулятора и моделирования его работы без использования специализированного программного обеспечения. Манипулятор имеет шесть степеней свободы, в том числе схват. Манипулятор оснащен приводами и датчиками перемещения. Для программирования движений, необходимо переместить вручную плечи манипулятора, реализуя требуемый алгоритм. Система запомнит перемещения и составит программу для манипулятора. Эта программа может быть отлажена, откорректирована и смоделирована на этом же манипуляторе. В дальнейшем, возможно использование полученной программы для выполнения циклических операций или для манипуляторов в составе автоматизированных комплексов.

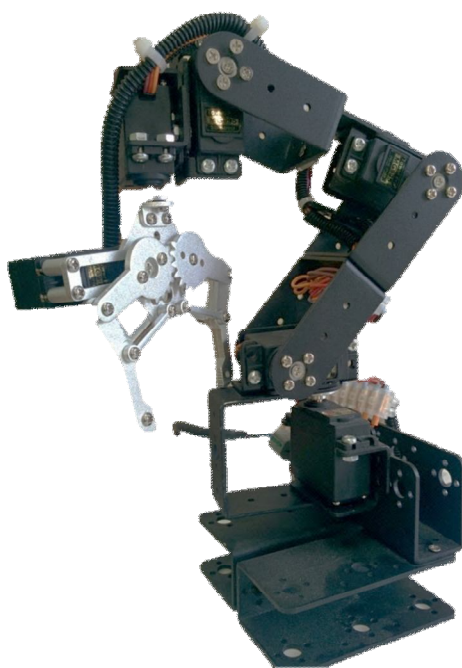


Рисунок 1 – Внешний вид манипулятора

3. Продукт(ы) проекта (объект коммерциализации)

Программно-аппаратный комплекс для программирования движений робота-манипулятора

4. Уровень зрелости проекта

Данная система рекомендуется к введению в производство

5. Финансировались ли работы заявителя по данному направлению ранее	Нет
6. Какие предприятия могут быть заинтересованы в результатах проекта	Предприятия, ведущие научные исследования, промышленные предприятия, внедряющие автоматизированные комплексы
7. Патентная защита основных технических решений проекта	Нет
8. Проводилась ли ранее экспертиза проекта	Нет
9. Предполагаемое место реализации проекта	Кубанский ГАУ
10. Срок реализации проекта	1–2 года
11. Полная стоимость (бюджет) проекта, руб.	600 000 руб.
12. Наличие соинвестора	Нет
13. Основные соинвесторы проекта и объем (руб.) их участия	Нет
14. Прогнозируемые риски проекта	Нет
15. Уровень инновационности проекта	Предложен новый способ и техническая реализация системы программирования и моделирования движений работа-манипулятора
16. Сведения об инициаторе (разработчике) проекта	ФГБОУ ВПО «Кубанский государственный аграрный университет» Автор(ы): Дидыч Виктор Александрович, канд. техн. наук, доцент; Ильченко Яков Андреевич, канд. техн. наук, доцент Контактная информация: 350044, г. Краснодар, ул. Калинина, 13, факультет энергетики, кафедра электрических машин и электропривода. Тел.: 8 (918) 456-20-31. E-mail: victor_didych@inbox.ru



ПАСПОРТ

ИННОВАЦИОННОГО ПРОЕКТА

1. Полное наименование проекта: Инновационная технология предпосевной обработки тяжелых почв пониженной влажности

2. Краткое описание (аннотация) проекта

Изобретение относится к сельскохозяйственному машиностроению. Цель изобретения – повышение эффективности предпосевной обработки тяжелых почв пониженной влажности путем дробления комьев почвы. Это достигается за счет разрушения комьев посредством их сдавливания между гранями 18 барабана 3 и криволинейной поверхностью рыхлительного рабочего органа (РРО) 2. РРО 2 состоит из разделенных вставками 7 вертикальных пластин 6, через которые сепарируются раздробленные комья почвы. Криволинейная поверхность РРО 2, обращенная к барабану 3, имеет профиль архимедовой спирали. Грани 18 барабана 3 выступают в виде зубцов по ходу вращения барабана 3. Ось барабана 3 и кромка лезвия РРО 2 расположены в одной вертикальной плоскости. Барабан 3 закреплен на маятниковой подвеске 10 посредством двух шарнирно присоединенных к его оси штанг 15. Такая установка барабана 3 позволяет обрабатывать комья и глыбы почвы различных размеров и предохранять орудие от поломок, а также использовать для дробления энергию удара.

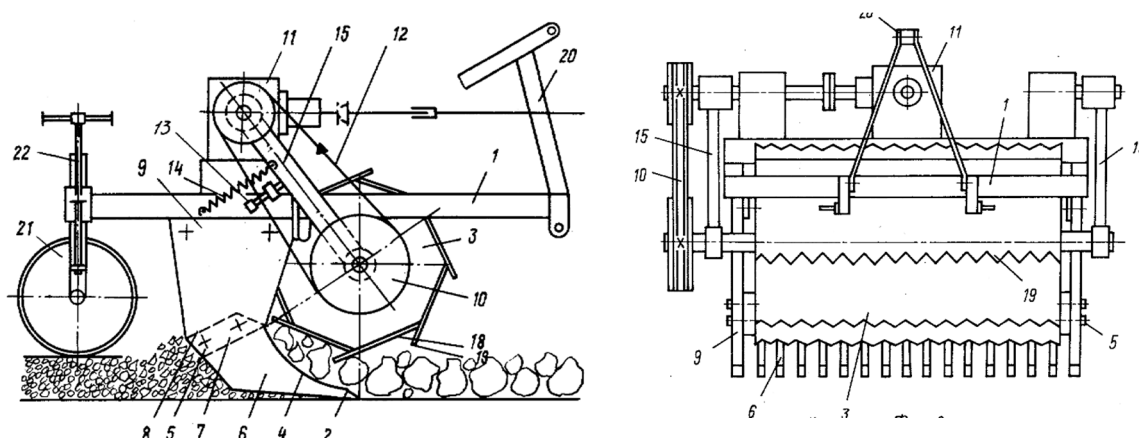


Рисунок 1 – Конструктивные элементы и схема работы почвообрабатывающего орудия

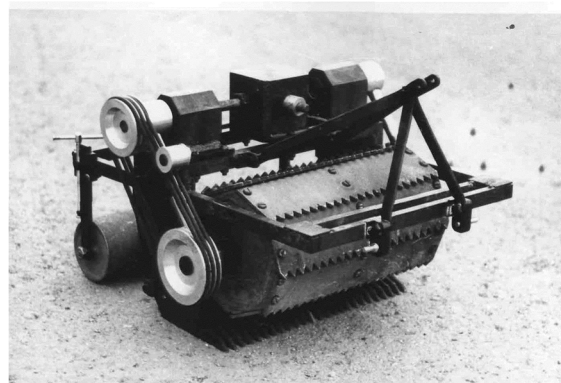
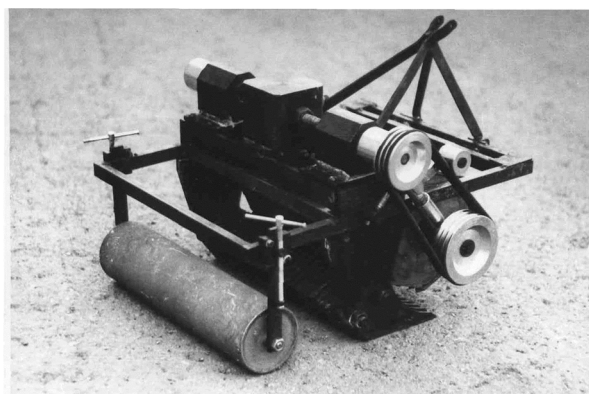
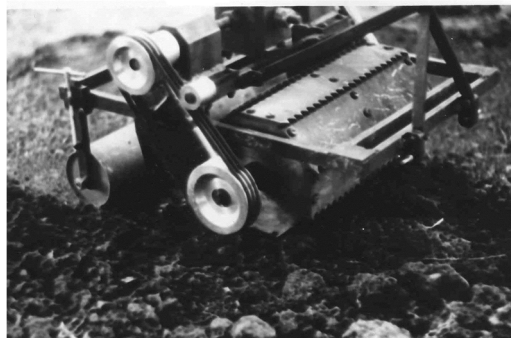


Рисунок 2 – Фото модели почвообрабатывающего орудия (1:10)

3. Продукт(ы) проекта (объект коммерциализации)	Новые технические средства
4. Уровень зрелости проекта	Проведены лабораторные испытания модели
5. Финансировались ли работы заявителя по данному направлению ранее	Нет
6. Какие предприятия могут быть заинтересованы в результатах проекта	Сельскохозяйственные предприятия юга России, возделывающие озимые культуры на слитых черноземах (600–700 тыс. га)
7. Патентная защита основных технических решений проекта	Получен патент на изобретение SU 1376961
8. Проводилась ли ранее экспертиза проекта	Апробация на научно-практической конференции КубГАУ 2014 г. Журнал «Сельский механизатор» № 2, 2015 г.
9. Предполагаемое место реализации проекта	Сельскохозяйственные предприятия юга России

10. Срок реализации проекта	Длительность инвестиционной стадии 6–12 мес. Срок возврата инвестиций 12–30 мес
11. Полная стоимость (бюджет) проекта, руб.	800 000 руб.
12. Наличие соинвестора	Нет
13. Основные соинвесторы проекта и объем (руб.) их участия	Нет
14. Прогнозируемые риски проекта	<p>Возможные технические риски обусловлены конъюнктурой рыночных отношений, платежеспособностью сельхозпредприятий и фермерских хозяйств. Вероятностью неблагоприятных погодных условий и других факторов, влияющих на урожай.</p> <p>Недостаточное финансирование для полноценного исследования и доработки конструкции</p>
15. Уровень инновационности проекта	<p>Принципиально новый вид почвообрабатывающего орудия, с использованием опорного разрушения прочных почвенных структур.</p> <p>Исключение переуплотнения почвы от многократных проходов агрегата при разделке глыбистой пашни.</p> <p>Повышение эффективности использования техники в напряженный период, а самое главное обеспечение своевременных сроков сева озимых</p>
16. Сведения об инициаторе (разработчике) проекта	<p>ФГБОУ ВПО «Кубанский государственный аграрный университет»</p> <p>Автор: Туровский Борис Владимирович, канд. техн. наук, доцент, профессор</p> <p>Контактная информация: 350044, г. Краснодар, ул. Калинина, 13, факультет механизации, кафедра механизации животноводства и безопасности жизнедеятельности. Тел./факс: 8 (918) 443-84-83. E-mail: boturovskij@yandex.ru</p>



1. Полное наименование проекта: Разработка раздатчика-измельчителя грубых кормов, сформированных в рулонные тюки

2. Краткое описание (аннотация) проекта

Анализ существующих конструкций машин по приготовлению и раздаче кормов, сформированных в рулоны показал, что существующие технические средства отечественного и зарубежного производства достаточно металлоемки и энергоемки, а также имеют высокую цену.

Предлагаемая конструктивно-технологическая схема раздатчика-измельчителя грубых кормов, сформированных в рулонные тюки расширяет технологические возможности путем обеспечения одновременного измельчения и раздачи грубых кормов, что позволит снизить, энергоемкость рабочего процесса, повысить скорость обработки измельчаемого материала, следовательно, увеличить производительность труда. Раздатчик-измельчитель корма, сформированного в рулоны, состоит из бункера вертикального, цилиндрического, размещенного на раме с ходовой частью, по внутреннему периметру которого расположена шнековая навивка, в донной части бункера расположен измельчающий рабочий орган конусного типа по осям которого закреплены измельчающие двухплоскостные дугового профиля сегменты, а в межосевом пространстве рабочей поверхности диска радиально выполнены горизонтальные зубчатые измельчающие элементы, в поперечном сечении которых расположены ромбообразные отверстия, цилиндрический бункер в осевом вертикальном направлении оснащен иглой, закрепленной при помощи подшипников под корпусом измельчающего рабочего органа; при этом на игле зафиксированы измельчающий рабочий орган конусного типа и лопастное колесо, от привода шкива, а также снабжен выгрузным воздуховодом.

Раздатчик-измельчитель работает следующим образом

Монолит в виде рулонного тюка подают в вертикальный цилиндрический бункер, размещенный на раме с ходовой частью, с шнековой навивкой, накалывают на иглу. За счет взаимодействия рулонного тюка с навивкой и сил гравитации принудительно тюк подается на измельчающий рабочий орган конусного типа. При взаимодействии материала с зубчатыми измельчающими элементами и измельчающими двухплоскостными дугового профиля сегментами происходит измельчение как вдоль, так и поперек волокон. Измельченный материал поступает в ромбообразные отверстия, откуда подается посредством лопастного колеса в выгрузной воздуховод, посредством которого загружается в кормушки животных.

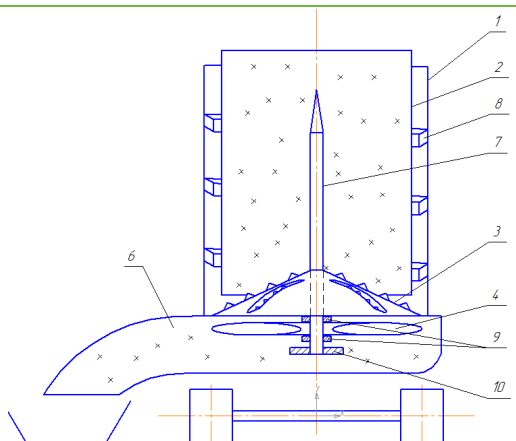


Рисунок 1 – Конструктивно-технологическая схема раздатчика-измельчителя:

- 1 – бункер; 2 – рулон;
- 3 – измельчающий рабочий орган;
- 4 – лопастное колесо; 6 – воздуховод;
- 7 – игла; 8 – шнековая навивка;
- 9 – подшипник; 10 – привод шкива

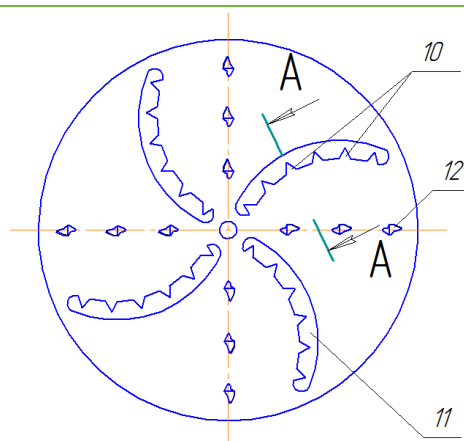


Рисунок 2 – Измельчающий рабочий орган:

- 10 – зубчатые элементы;
- 11 – ромбообразные пазы;
- 12 – двухплоскостные дугового профиля сегменты

3. Продукт(ы) проекта (объект коммерциализации)	Раздатчик-измельчитель грубых кормов, сформированных в рулонные тюки
4. Уровень зрелости проекта	НИОКР
5. Финансировались ли работы заявителя по данному направлению ранее	Нет
6. Какие предприятия могут быть заинтересованы в результатах проекта	Крестьянско-фермерские хозяйства с различными формами собственности
7. Патентная защита основных технических решений проекта	Подана заявка на получение патента РФ на изобретение
8. Проводилась ли ранее экспертиза проекта	Нет
9. Предполагаемое место реализации проекта	Ростсельмаш
10. Срок реализации проекта	3 года
11. Полная стоимость (бюджет) проекта, руб.	900 000 руб.

12. Наличие соинвестора	Нет
13. Основные соинвесторы проекта и объем (руб.) их участия	Нет
14. Прогнозируемые риски проекта	Незапланированный рост цен на сырье, энергоресурсы, задержки в финансировании проекта, возможно необходимы будут дальнейшие научные исследования
15. Уровень инновационности проекта	Предлагаемая конструктивно-технологическая схема раздатчика-измельчителя позволяет совместить в одном техническом средстве транспортировку, измельчение и дозированное кормление животных
16. Сведения об инициаторе (разработчике) проекта	<p>ФГБОУ ВПО «Кубанский государственный аграрный университет»</p> <p>Автор(ы): Фролов Владимир Юрьевич, д-р техн. наук, профессор, Сысоев Денис Петрович, канд. техн. наук, доцент, Туманова Марина Ивановна, магистр, ст. преподаватель.</p> <p>Контактная информация: 350044, г. Краснодар, ул. Калинина, 13, факультет механизации, кафедра механизации животноводства и безопасности жизнедеятельности. Тел.: 8 (905) 40-38-134. E-mail: tumanova-KGAU@mail.ru</p>



ПАСПОРТ

инновационного проекта

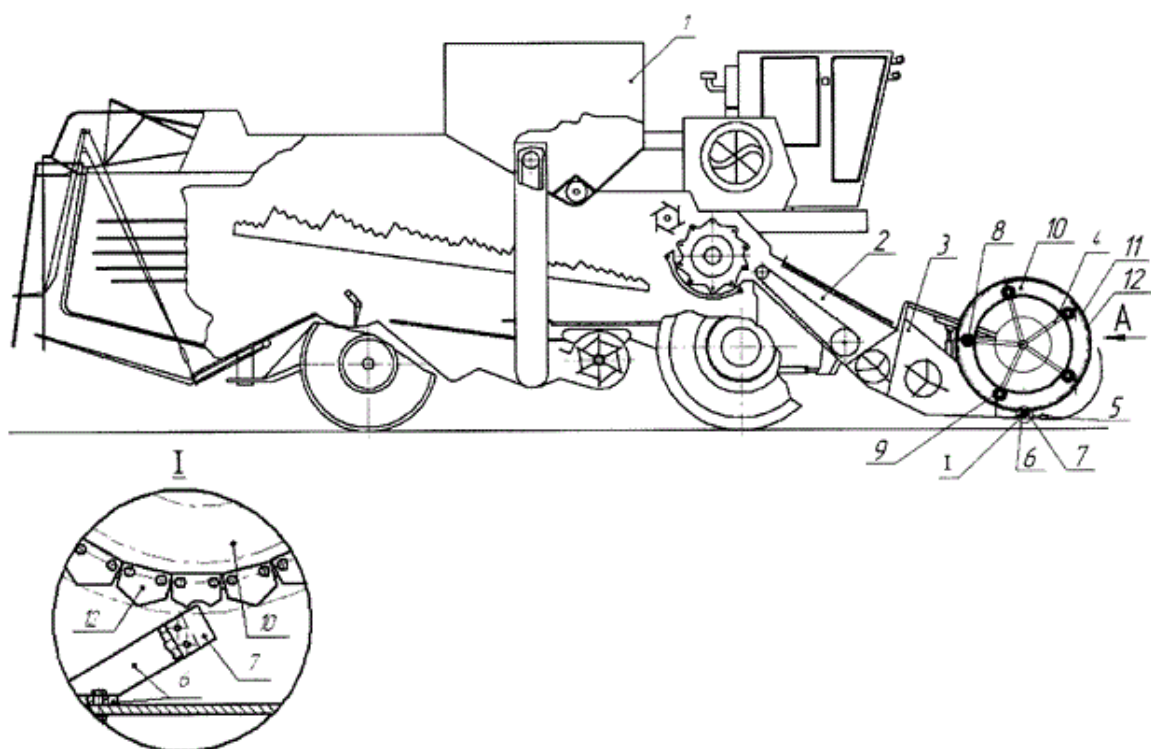
1. Полное наименование проекта: Устройство для уборки полеглого гороха прямым комбайнированием

2. Краткое описание (аннотация) проекта

Устройство для уборки полеглого гороха состоит из комбайна 1 (типа ДОН-1500Б и т. д.), с наклонной камерой 2 и жаткой 3, оснащенной мотовилом 4 с режущим аппаратом 5. На днище жатки 3 устанавливаются съемные закрепленные при помощи болтовых соединений кронштейны 6 с противорежущими элементами 7. Мотовило 4 оснащено дополнительными поперечными брусьями 8, на которых установлены при помощи соединительных элементов 9 составленные из секторов 10 кольца 11 с П-образными сегментными ножами 12. Закрепления кольца 11, сегментных ножей 12, секторов 10 осуществлены при помощи болтовых соединений. При этом закрепление кольца осуществлено над кронштейном 6. От количества пар кольцо 11 – кронштейн 6 с противорежущим элементом 7 зависит возможность обеспечения разделения биомассы полеглого гороха на две и более полос, в зависимости от ее засоренности и сплетения.

Устройство для уборки полеглого гороха прямым комбайнированием работает следующим образом. При движении комбайна 1 режущий аппарат 5 жатки 3 срезает стебли гороха подводимого мотовилом 4, которые отправляются по наклонной камере 2 в молотильно-сепарирующее отделение. Одновременно со скашиванием массы производится ее разрезание на две или более полосы, в зависимости от ее засоренности и сплетения, при помощи вращающихся вместе с мотовилом 4 на брусьях 8 колец 11 с П-образными сегментными ножами 12, взаимодействующими с противорежущими элементами 7, закрепленными на кронштейнах 6 на днище жатки 3. Разделенная на полосы биомасса кольцами 11 беспрепятственно движется в наклонную камеру 2 и т. д., вследствие чего снижаются потери гороха осыпанием, а также снижается загрязнение гороха землей и уменьшается наматывание стеблей гороха на мотовило, что снижает затраты энергии. После уборки гороха переоснащение заключается в съеме кронштейнов 6 с противорежущими элементами 7, и комбайн готов для уборки других, например, зерновых культур.

В результате использования предлагаемого устройства при уборке полеглого гороха обеспечивается снижение потерь урожая и удельных затрат энергии.



3. Продукт(ы) проекта (объект коммерциализации)	Рабочий орган для полеглого гороха прямым комбайнированием
4. Уровень зрелости проекта	НИР и ОКР
5. Финансировались ли работы заявителя по данному направлению ранее	Нет
6. Какие предприятия могут быть заинтересованы в результатах проекта	Предприятия сельскохозяйственного машиностроения и сельскохозяйственные предприятия
7. Патентная защита основных технических решений проекта	Получен патент РФ на изобретение № 2376745
8. Проводилась ли ранее экспертиза проекта	Нет
9. Предполагаемое место реализации проекта	В хозяйствах Краснодарского края, Ростовской области, Ставропольского края (для уборки полеглого гороха)
10. Срок реализации проекта	2 года
11. Полная стоимость (бюджет) проекта, руб.	1 500 000 руб.
12. Наличие соинвестора	Нет

13. Основные соинвесторы проекта и объем (руб.) их участия	Нет
14. Прогнозируемые риски проекта	Нет
15. Уровень инновационности проекта	Снижаются потери гороха и удельные затраты энергии
16. Сведения об инициаторе (разработчике) проекта	<p>ФГБОУ ВПО «Кубанский государственный аграрный университет»</p> <p>Автор(ы): Тарасенко Борис Федорович, канд. техн. наук, доцент; Медовник Анатолий Николаевич, д-р техн. наук, профессор; Карпенко Владимир Денисович, канд. техн. наук, ст. науч. сотр., доцент, Стариков Максим Сергеевич, инженер; Горовой Сергей Алексеевич, канд. техн. наук, доцент</p> <p>Контактная информация: 350044, г. Краснодар, ул. Калинина, 13</p>



ПАСПОРТ

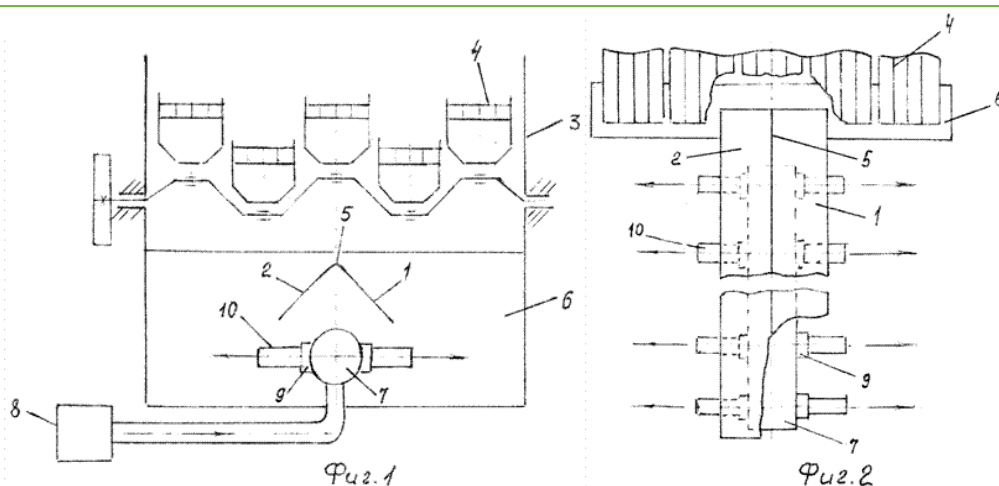
инновационного проекта

1. Полное наименование проекта: Устройство для разбрасывания соломы к зерноуборочному комбайну

2. Краткое описание (аннотация) проекта

Устройство содержит делитель-рассекатель 1 с боковыми гранями 2, который установлен по оси симметрии комбайна 3 за соломотрясом 4 и ниже его уровня, и обращен вершиной 5 вверх. Угол наклона боковых граней 2 делителя 1 к горизонтали не больше угла трения соломы о материал последних. Перед делителем 1 под углом наклона к горизонту установлен щиток 6 для предотвращения попадания соломы на стрясную доску молотилки.

Под нижней частью делителя-рассекателя 1 расположена труба 7, соединенная с источником 8 избыточного давления. На трубе 7 с помощью шаровых соединений 9 установлены сопла 10, обращенные в противоположные стороны относительно продольной оси комбайна.



Устройство работает следующим образом. В процессе обмолота зерна солома, сходящая с соломотряса 4, под действием собственного веса и кинетической энергии, сообщаемой ей соломотрясом 4, по определенной траектории падает на делитель-рассекатель 1. Делитель-рассекатель 1 разделяет поток неизмельченной соломы на две части и направляет их на струи воздуха, выходящие из сопел 10, которые, в свою очередь, разбрасывают солому в разные стороны и она равномерно падает на поверхность почвы. Ширина разбрасываемой полосы регулируется изменением давления воздуха в нагнетательной системе и положением сопел 10 относительно горизонтали и продольной оси комбайна.

В сравнении с известными устройствами предлагаемое устройство обеспечивает более равномерное распределение неизмельченной соломы, выходящей из молотилки комбайна, по поверхности поля и создает нормальные условия для работы дисковых и кольчатых борон, луцильников и других почвообрабатывающих орудий, обеспечивая тем самым высокое качество поверхностной мульчирующей обработки почвы и смешивание ее верхних слоев с соломой. Обеспечивается также высокое качество работы машин для прямого сева последующих сельскохозяйственных культур.

В свою очередь, неизмельченная солома, равномерно разбросанная по поверхности поля, обеспечивает защиту почвы от дефляции (ветровой и водной эрозии), сохранение и накопление гумуса в почве, повышение влагонакопительной способности и улучшение ее агрофизических, агрохимических и биологических свойств, а также повышение урожайности последующих культур при минимальных затратах топливно-материальных и трудовых ресурсов

3. Продукт(ы) проекта (объект коммерциализации)	Рабочий орган для разбрасывания соломы зерноуборочного комбайна
4. Уровень зрелости проекта	НИР и ОКР
5. Финансировались ли работы заявителя по данному направлению ранее	Нет

6. Какие предприятия могут быть заинтересованы в результатах проекта	Предприятия с.-х. машиностроения и сельскохозяйственные предприятия
7. Патентная защита основных технических решений проекта	Получен патент РФ на изобретение № 2463766
8. Проводилась ли ранее экспертиза проекта	Нет
9. Предполагаемое место реализации проекта	В хозяйствах Краснодарского края, Ростовской области, Ставропольского края при уборке с.-х. культур, в том числе зерновых колосовых культур с равномерным разбрасыванием неизмельченной соломы по поверхности поля (для уборки зерновых и колосовых культур)
10. Срок реализации проекта	2 года
11. Полная стоимость (бюджет) проекта, руб.	1 700 000 руб.
12. Наличие соинвестора	Нет
13. Основные соинвесторы проекта и объем (руб.) их участия	Нет
14. Прогнозируемые риски проекта	Нет
15. Уровень инновационности проекта	Использование неизмельченной соломы для мульчирования посевных площадей под яровые пропашные культуры, является важнейшим элементом биологизации земледелия и защиты почв от ветровой эрозии, а также экономики ресурсов на производство с.-х. продукции
16. Сведения об инициаторе (разработчике) проекта	ФГБОУ ВПО «Кубанский государственный аграрный университет» Автор(ы): Карпенко Владимир Денисович, канд. техн. наук, ст. науч. сотр., доцент; Коваленко Любовь Владимировна инженер-технолог; Горовой Сергей Алексеевич, канд. техн. наук, доцент; Каневский Роман Владимирович, инженер Контактная информация: 350044, г. Краснодар, ул. Калинина, 13



1. Полное наименование проекта: Инновационная технология лущения стерни с одновременным посевом промежуточных культур многофункциональным агрегатом (МФА)

2. Краткое описание (аннотация) проекта

Цель проекта – комплексное проведение лущения стерни зерновых колосовых культур с одновременным посевом промежуточных культур МФА, обеспечивающим трехкратное повышение производительности труда.

Технология базируется на многофункциональном комбинированном почвообрабатывающем агрегате, требующем модернизации, согласно нашей заявке на полезную модель. Для комплектования МФА используется серийная техника нового поколения отечественного производства с некоторой модернизацией по нашей заявке на патент.

Технология комплексного лущения стерни с одновременным посевом промежуточных культур обоснована с использованием математического моделирования и оптимизации производственного процесса по целевой функции «затрат и потерь». Принципиально новые подходы к разработке технологии обеспечивают ее очевидные преимущества за счет совмещения технологических операций за один проход предлагаемого агрегата по полю.

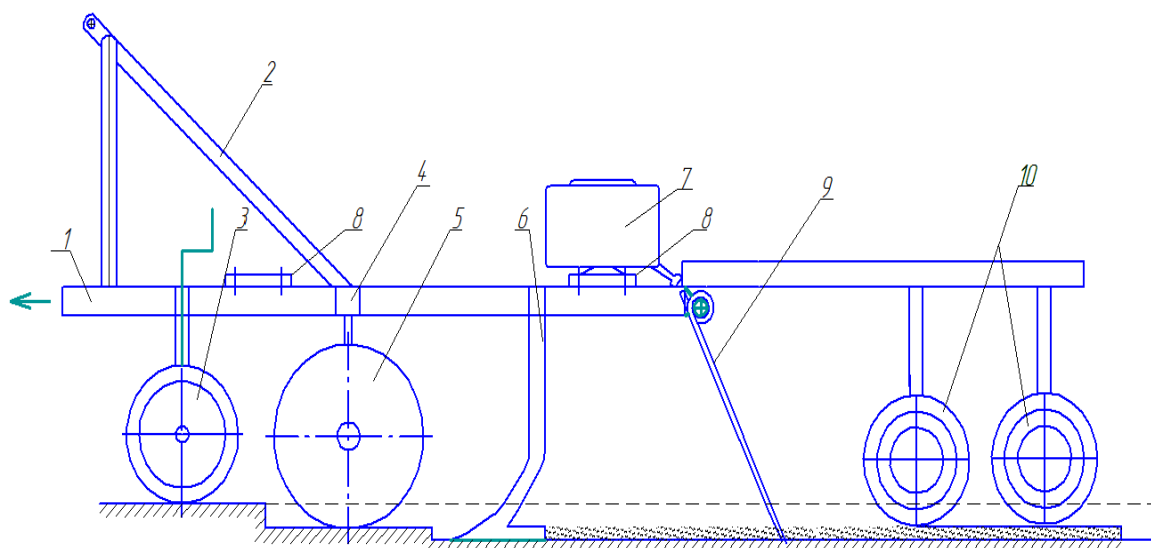


Рисунок 1 – Многоцелевой комбинированный почвообрабатывающий агрегат:

1 – рама; 2 – опорное колесо; 3 – дисковая батарея; 4 – стрелчатая лапа;
5 – высеивающее устройство; 6 – кронштейн; 7 – пружинная борона; 8 – каток

3. Продукт(ы) проекта (объект коммерциализации)	Новые технические средства на базе модернизации серийной техники для совмещения технологических операций лущения стерни и посева промежуточных культур. Код по ОКПД: 29.32.34.118 – комбинированный почвообрабатывающий агрегат
4. Уровень зрелости проекта	– НИР/НИОКР; – создание нового производства
5. Финансировались ли работы заявителя по данному направлению ранее	Нет
6. Какие предприятия могут быть заинтересованы в результатах проекта	Потребителями комплексных агрегатов будут все многоотраслевые сельхозпредприятия юга России. В дальнейшем возможна их поставка в другие регионы России и страны ближнего и дальнего зарубежья
7. Патентная защита основных технических решений проекта	Имеется заявка на патент РФ на изобретение № 2015151283
8. Проводилась ли ранее экспертиза проекта	Защищены кандидатская и докторская диссертации по совмещению операций уборки зерна комбайном и лущению стерни
9. Предполагаемое место реализации проекта	Южный регион России
10. Срок реализации проекта	– длительность инвестиционной стадии 6 мес; – срок возврата инвестиций – от даты начала проекта 12 мес
11. Полная стоимость (бюджет) проекта, руб.	2 000 000 руб.
12. Наличие соинвестора	Нет
13. Основные соинвесторы проекта и объем (руб.) их участия	Нет

14. Прогнозируемые риски проекта

Возможные технические риски обусловлены конъюнктурой рыночных отношений, в частности, платежеспособностью сельхозпредприятий и фермерских хозяйств – покупателей изделий машиностроения. Вероятность неблагоприятных погодных условий, более других факторов влияющих на урожай, можно оценить на уровне 0,2 и долю риска, связанную с инфляцией, конъюнктурой рынка – на уровне 0,15.

Мерами снижения технических рисков будут: повышение качества изделий, повышение их конкурентоспособности, а также эффективность машинной технологии, повышающей урожайность и качество продукции, как функции почвенного плодородия. Для исключения рисков, связанных с интеллектуальной собственностью, будут запатентованы основные отличительные признаки разрабатываемой системы многофункциональных агрегатов

15. Уровень инновационности проекта

– принципиально новый бизнес-процесс, включающий принципиально новый продукт, принципиально новые материалы и технологию производства, имеющий аналоги на рынке;

– принципиально новый сегмент (новая рыночная ниша) известного продукта;

– принципиально новая технология производства, закрывающая на рынке использованием существующих аналогов;

– значительное улучшение качеств известного продукта;

– значительное (более чем в 2 раза) снижение трудовых затрат продукта при сохранении заданного качества за счет повышения эффективности технологии производства

16. Сведения об инициаторе (разработчике) проекта

ФГБОУ ВПО «Кубанский государственный аграрный университет»

Автор(ы): Маслов Геннадий Георгиевич, д-р техн. наук, профессор кафедры эксплуатации МТП; Ринас Николай Анатольевич, ст. преподаватель кафедры эксплуатации МТП

Контактная информация:

350044, г. Краснодар, ул. Калинина, 13, факультет механизации, кафедра эксплуатации машинно-тракторного парка.
Тел./факс: 8 (861) 221-58-68.
E-mail: maslov-38@mail.ru



ПАСПОРТ

инновационного проекта

1. Полное наименование проекта: Рациональная организация нефтехозяйства в предприятиях АПК Кубани

2. Краткое описание (аннотация) проекта

При осуществлении проекта планируется оценить общую схему и систему функционирования нефтебазы. Будут отмечены и устранены наиболее распространенные недостатки: неисправные дыхательные клапаны, шлам на дне емкостей, играющий роль катализатора окислительных процессов, интенсивное смолообразование под действием избыточного количества кислорода и повышенной температуры.

Сотрудники предприятия будут ознакомлены с основными методами фальсификации нефтепродуктов с целью недопущения поступления их в хозяйство.

Система учета движения нефтепродуктов будет подвергнута анализу с целью недопущения возможных хищений. Для этого должен быть, прежде всего, налажен входной контроль плотности нефтепродуктов как на центральной нефтебазе, так и в подразделениях хозяйства.

Целесообразно проведение занятий с сотрудниками технических служб и бухгалтерии о методах контроля качества нефтепродукта, правильной системе учета, нормировании расхода топлива и работе ревизионной комиссии.

Решение поставленных задач планируется осуществлять с учетом особенностей конкретного хозяйства.



Рисунок 1 – Приборы для контроля качества ТСМ

3. Продукт(ы) проекта (объект коммерциализации)	Оптимальным образом функционирующее нефтехозяйство предприятия
4. Уровень зрелости проекта	Теоретическое обоснование проекта выполнено
5. Финансировались ли работы заявителя по данному направлению ранее	Нет
6. Какие предприятия могут быть заинтересованы в результатах проекта	Предприятия АПК Кубани
7. Патентная защита основных технических решений проекта	Нет

8. Проводилась ли ранее экспертиза проекта	Нет
9. Предполагаемое место реализации проекта	Краснодарский край
10. Срок реализации проекта	1 год
11. Полная стоимость (бюджет) проекта, руб.	300 000 руб.
12. Наличие соинвестора	Нет
13. Основные соинвесторы проекта и объем (руб.) их участия	Нет
14. Прогнозируемые риски проекта	Нет
15. Уровень инновационности проекта	Ранее подобный проект не осуществлялся
16. Сведения об инициаторе (разработчике) проекта	<p>ФГБОУ ВПО «Кубанский государственный аграрный университет»</p> <p>Автор: Вербицкий Виктор Васильевич, канд. техн. наук, доцент кафедры «Тракторы, автомобили и техническая механика» КубГАУ</p> <p>Контактная информация: 350044, г. Краснодар, ул. Калинина, 13. Тел.: 8 (861) 221-68-32</p>



ПАСПОРТ

инновационного проекта

1. Полное наименование проекта: Ручные универсальные сеялки для посева крупносемянных культур

2. Краткое описание (аннотация) проекта

Ручная сеялка СТОП-1 обеспечивает ориентированный посев зубков чеснока и луковиц в бороздку, сделанную сошником.

Сеялка состоит из высевающего аппарата, содержащего держатель, на котором крепятся сменные вращающиеся ячеистые высевающие диски. Точное размещение семян в рядке осуществляется за счет односеменного посева и наличия маркера.

Техническая характеристика

Показатель	Значение показателя
Количество высеваемых рядков	1
Глубина посева, см	До 12
Способ посева	Квадратно-гнездовой
Высевающий аппарат	Горизонтальный ячеисто-дисковый полуавтоматический
Количество рядов ячеек высевающего аппарата	2
Количество ячеек в ряде высевающего аппарата	12
Количество обслуживающего персонала	1
Время посева одного семени (с учетом времени заполнения высевающего аппарата), с	5–7

Универсальная сеялка УС-1 предназначена для точного посева семян кукурузы, подсолнечника, фасоли, гороха, арбузов, дыни, зубков чеснока и луковиц и других крупносемянных культур.

У сеялки отсутствует высевающий аппарат – семена подаются поштучно вручную в семяпровод. Сеялка содержит рычаг для раскрытия сошников и два маркера для оставления следа в почве и обеспечения возможности квадратно-гнездового способа посева.

Техническая характеристика

Показатель	Значение показателя
Количество высеваемых рядков	1
Глубина посева, см	До 12
Способ посева	Квадратно-гнездовой
Количество обслуживающего персонала	1



Высевающий аппарат



Сменные диски



Результаты посева лука



Универсальная сеялка УС-1

Сеялка СТОП-1 для посева пропашных культур, чеснока и лука с полуавтоматическим приводом высевающего диска



Ячеисто-дисковый высевающий аппарат



Работа высевающего аппарата



Результаты посева сахарной кукурузы



Сеялка точного посева пропашных культур СТП-1

Актуальность сеялки точного посева СТП-1 связана с возможностью ее использования для подсева пропашных культур (фуражная кукуруза, сахарная кукуруза, подсолнечник и др.) в случае огрехов при посеве обычной сеялкой. В этом случае сложно использовать известные аналоги, в связи с особенностями их конструкций. Данная сеялка может широко использоваться в личных подсобных хозяйствах, в связи с простотой ее эксплуатации.

Сеялка может также применяться в селекции и семеноводстве.

Техническая характеристика

Показатель	Значение показателя
Высеваемые культуры	Пропашные
Глубина посева, см	2–8
Тип высевающего аппарата	Механический, ячеисто-дисковый
Привод высевающего аппарата	Ручной
Управление сошником	Рычагом

3. Продукт(ы) проекта (объект коммерциализации)	Ручные универсальные сеялки для посева крупносемянных культур
4. Уровень зрелости проекта	Опытные образцы
5. Финансировались ли работы заявителя по данному направлению ранее	Работа финансировалась Российским фондом фундаментальных исследований и Фондом содействия развития малых форм предприятий в научно-технической сфере
6. Какие предприятия могут быть заинтересованы в результатах проекта	Основными потребителями являются крестьянско-фермерские и личные подсобные хозяйства
7. Патентная защита основных технических решений проекта	Патент 111959 РФ, МПК А 01 D 45/02. Ручная сеялка / Е. В. Труфляк, А. Е. Колтунов; заявитель и патентообладатель КубГАУ. – № 2010123291; заявл. 07.06.2010; опубл. 10.01.2012, Бюл. № 1
8. Проводилась ли ранее экспертиза проекта	Разработка входила в состав проекта, который отмечен: – золотой медалью и высшей наградой салона Гран-при «Золотой Архимед» XVII Московского международного салона изобретений и инновационных технологий «Архимед»; – бронзовой медалью VIII Саратовского салона изобретений, инноваций и инвестиций;

	– серебряной медалью на 16-й Российской агропромышленной выставке «Золотая осень»
9. Предполагаемое место реализации проекта	Краснодарский край
10. Срок реализации проекта	1 год
11. Полная стоимость (бюджет) проекта, руб.	100 000 руб.
12. Наличие соинвестора	Нет
13. Основные соинвесторы проекта и объем (руб.) их участия	Нет
14. Прогнозируемые риски проекта	Нет
15. Уровень инновационности проекта	Инновационность заключается в обеспечении ориентированного посева – в разработке новой схемы конструкции высевающего аппарата, позволяющего располагать семена в оптимальном положении для роста и развития растений
16. Сведения об инициаторе (разработчике) проекта	<p>ФГБОУ ВПО «Кубанский государственный аграрный университет»</p> <p>Автор(ы): Труфляк Евгений Владимирович, д-р техн. наук, профессор; Скоробогаченко Иван Сергеевич, аспирант; Сапрыкин Владимир Юрьевич, аспирант</p> <p>Контактная информация: 350044, г. Краснодар, ул. Калинина, 13, факультет механизации, кафедра процессов и машин в агробизнесе. Тел.: 8 (861) 221-59-23. E-mail: trufliak@mail.ru</p>



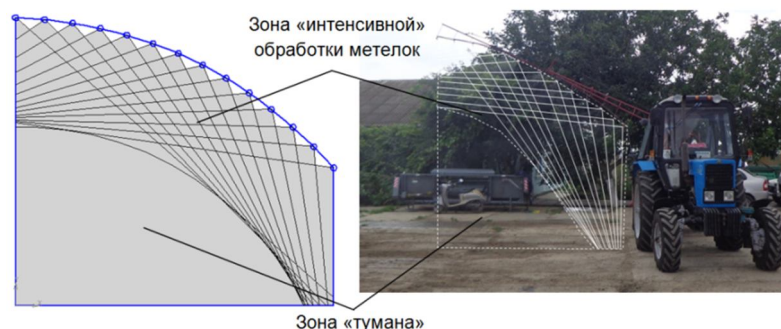
ПАСПОРТ

ИННОВАЦИОННОГО ПРОЕКТА

1. Полное наименование проекта: Опрыскиватель для обработки камыша, растущего в элементах оросительной системы рисовых чеков

2. Краткое описание (аннотация) проекта

Опрыскиватель для обработки камыша, растущего в элементах оросительной системы рисовых чеков, включает смонтированные на раме емкость, насос, гидравлические коммуникации, систему очистки и поворотную штангу с распылителями, причем на раме опрыскивателя за емкостью находится стойка опоры, к верхней части которой одним концом шарнирно закреплена поворотная штанга, расположенная над емкостью опрыскивателя по оси симметрии агрегата с возможностью перемещения в горизонтальной плоскости на угол, близкий к 90° , рукояткой, размещенной на нижней части стойки опоры, и в вертикальной плоскости – гидроцилиндром, размещенным между стойкой опоры и фланцем штанги, причем стойка оснащена пальцем для фиксации штанги в нужном положении, а расположение распылителей на штанге соответствует параболе, полученной по выражению $y = -0,075471698x^2 - 0,015094339x + 4,8$, кроме того рама опрыскивателя дополнительно снабжена вертикальной стойкой, установленной перед емкостью, предназначенной для поддержки штанги в транспортном положении.



Техническая характеристика опрыскивателя КАМЫШ-2000

Показатель	Значение
Объем бункера, л	2000
Ширина захвата (расстояние между крайними распылителями), мм	5300
Ширина захвата (конструктивная), мм	6100
Количество распылителей, шт.	14
Расстояние от поверхности поля до распылителей (в рабочем положении штанги), нижнего × среднего × верхнего, мм	2600×4230× ×4800
Ширина полосы опрыскивания, м	6
Расход гербицида, л/км	118
Длина обработки при расходе полного бункера (2000 л), км	17



Обработка камыша опрыскивателем КАМЫШ-2000



Макеты опрыскивателей

Для оптимизации параметров и режимов работы разработанного опрыскивателя было проведено планирование эксперимента. Наблюдение за опытами проводилось в течение 10 месяцев.

Анализируя результаты экспериментальных исследований, можно рекомендовать оптимальное сочетание исследуемых факторов: скорость трактора – 8,6 км/ч; рабочее давление в нагнетательной системе – 0,5 МПа; расстояние от поверхности поля до крайнего верхнего распылителя – 3,5 м. При данном сочетании параметров и режимов работы разработанного опрыскивателя в результате обработки гербицидом количество стеблей камыша на 1 м² составило 0,69 шт.

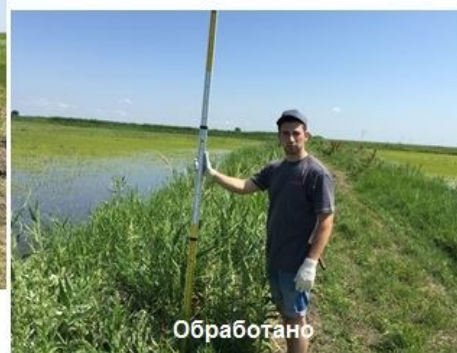
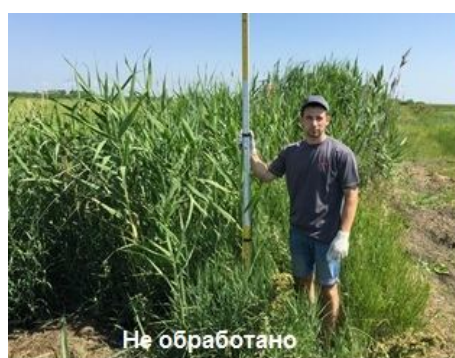
При сравнении обработанного и необработанного участков количество стеблей на 1 м² отличается в среднем в 17 раз ($n_{cm}^k = 69$ шт. и $n_{cm} = 4$ шт.), а высота стеблей в 2 раза ($h_{cm}^k = 204$ см и $h_{cm} = 101$ см).



Элементы рисового чека через 10 месяцев после начала эксперимента



а



б

Полевые исследования:

а – измерение количества камыша на 1 м²; *б* – измерение высоты камыша

**3. Продукт(ы) проекта
(объект коммерциализации)**

Опрыскиватель для обработки камыша,
растущего в элементах оросительной
системы рисовых чеков

4. Уровень зрелости проекта	Опытный образец
5. Финансировались ли работы заявителя по данному направлению ранее	Работа финансировалась Фондом содействия развития малых форм предприятий в научно-технической сфере
6. Какие предприятия могут быть заинтересованы в результатах проекта	Заводы по производству сельскохозяйственной техники
7. Патентная защита основных технических решений проекта	Заявка на изобретение
8. Проводилась ли ранее экспертиза проекта	Проект отмечен бронзовой медалью на 17-й Российской агропромышленной выставке «Золотая осень»
9. Предполагаемое место реализации проекта	Краснодарский край
10. Срок реализации проекта	1 год
11. Полная стоимость (бюджет) проекта, руб.	900 000 руб.
12. Наличие соинвестора	Нет
13. Основные соинвесторы проекта и объем (руб.) их участия	Нет
14. Прогнозируемые риски проекта	Нет
15. Уровень инновационности проекта	Предложен новый способ обработки камыша, растущего в элементах оросительной системы рисовых чеков и опрыскиватель с оригинальной конструкцией штанги
16. Сведения об инициаторе (разработчике) проекта	ФГБОУ ВПО «Кубанский государственный аграрный университет» Автор(ы): Труфляк Евгений Владимирович, д-р техн. наук, профессор; Шутка Василий Михайлович, инженер Контактная информация: 350044, г. Краснодар, ул. Калинина, 13, факультет механизации, кафедра эксплуатации машинно-тракторного парка. Тел.: 8 (861) 221-58-68. E-mail: trufliak@mail.ru



1. Полное наименование проекта: Универсальный режущий аппарат жатки комбайна

2. Краткое описание (аннотация) проекта

Предлагается модернизация жаток зерноуборочных комбайнов, как отечественного, так и зарубежного производства, направленная на упрощение их конструкций, снижение мощности на привод и металлоемкости.

Жатка зерноуборочного комбайна содержит шнек 1 (рисунки 1, 2), диаметр которого соизмерим с высотой стеблей зерновых колосовых культур, выполненный с противорезущими сегментами 2, имеющий лево- и правостороннее направление навивки 3, а делители 4 выполнены в виде равнобедренного треугольника, боковые стороны 5 которого содержат насечку 6, направленную против направления движения комбайна под углом меньшим угла трения стеблей по стали, причем нижняя сторона 7 делителей 4 кратна шагу t сегментов 2.

Жатка зерноуборочного комбайна работает следующим образом. При движении комбайна делители 4 разделяют стебли на равные участки, которые за счет насечки 6, направленной против направления движения комбайна под углом α меньшим угла трения стеблей по стали перемещаются только в одном направлении к режущей кромке сегментов 2. Стебли срезаются в режущей паре – «витки шнека – сегменты». За счет лево- и правостороннего направления навивки шнека обеспечивается перемещение массы к центру.

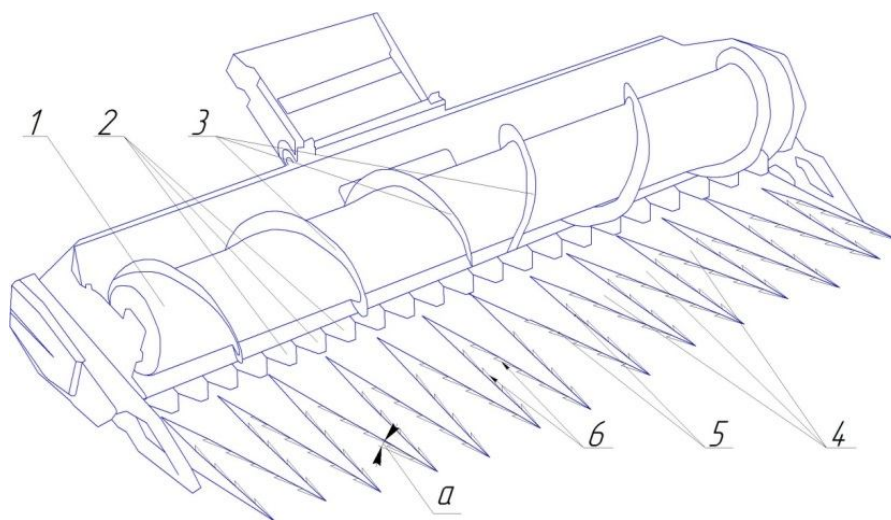


Рисунок 1 – Жатка зерноуборочного комбайна

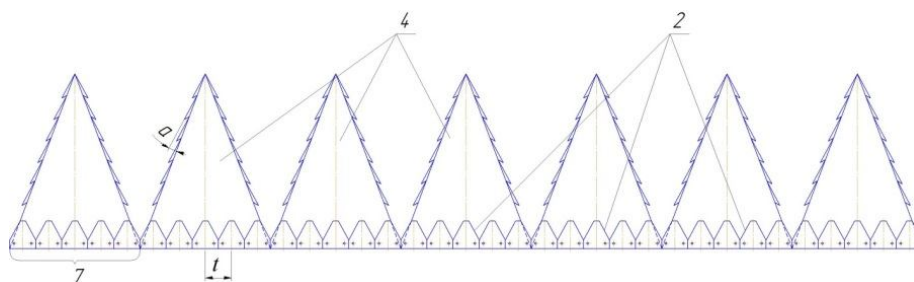


Рисунок 2 – Делители с сегментами

Покажем сущность разработки на примере комбайна Lexion 620 и жатки Vario 900 (рисунки 3, 4).

При модернизации с жатки снимаются мотовило, шнек, привод режущего аппарата. Взамен этого устанавливается шнек, диаметр которого соизмерим с длиной стеблей зерновых колосовых культур. Под шнеком устанавливается неподвижный брус режущего аппарата.

Для улучшения качества и снижения энергоемкости процесса среза растений предлагается также лопасть шнека дополнительно снабжать фторопластовыми накладками, а противорежущие пластины выполнять с напылением керамического покрытия.

Фторопластовые накладки снижают энергоемкость процесса за счет того, что исключается излишнее перетирание растений, а выполнение противорежущих пластин с напылением керамического покрытия увеличивает их механическую стойкость, что создает условия для уборки различных культур.



Рисунок 3 – Модернизация жатки Vario 900 к комбайну Lexion 620:

1 – сегменты, копирующие витки шнека; 2 – делители с насечкой, расположенной под углом α (меньше угла трения стеблей); 3 – шнек

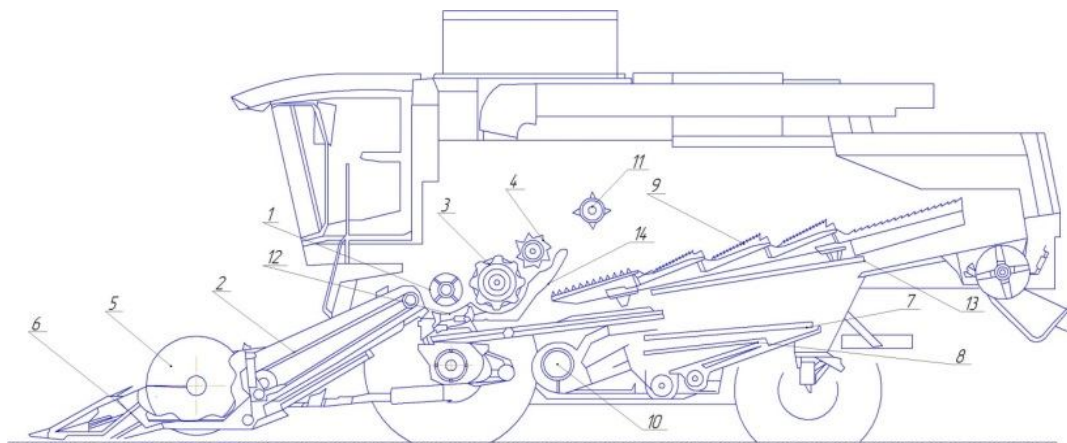


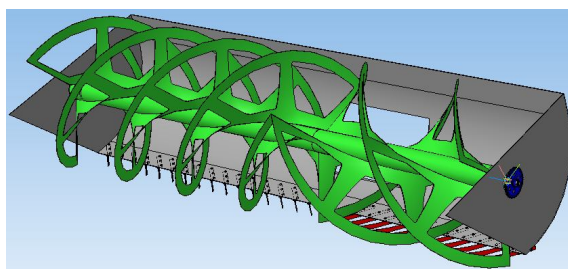
Рисунок 4 – Общий вид модернизированной жатки с комбайном:

1 – ускорительный барабан; 2 – подающий транспортер; 3 – молотильный барабан;
 4 – битер; 5 – шнек; 6 – жатка; 7 – верхнее решето; 8 – нижнее решето; 9 – соломотряс;
 10 – вентилятор очистки; 11 – битер; 12 – входное подбарабанье; 13 – скатная доска;
 14 – главное подбарабанье

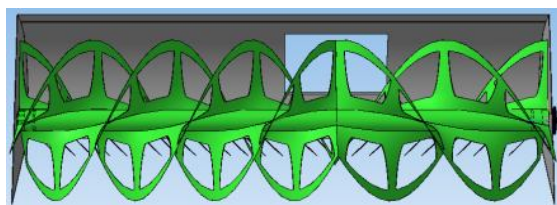
Рассмотрим другой вариант на примере комбайна для уборки трав DON-680М с жаткой RSM 100.70. При модернизации с жатки снимаются мотовило, шнек, привод режущего аппарата. Взамен этого устанавливается шнек, диаметр которого соизмерим с длиной стеблей убираемой культуры.

Под шнеком устанавливаются вертикальные противорезающие пластины под 45° к направлению движения. Радиус режущей кромки будет равен отношению радиуса шнека к $\cos 45^\circ$.

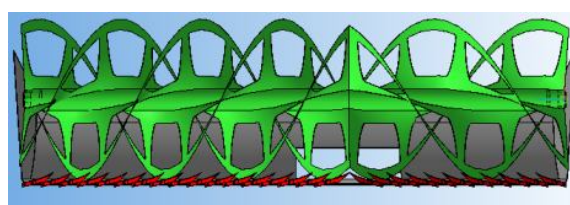
Витки шнека направлены относительно вектора движения комбайна под углом 60° , и соответственно угол между парой «шнек – сегмент» составляет 15° .



а



б



в

Рисунок 5 – Общий вид модернизированной жатки:

а – изометрия; б – вид сверху; в – вид спереди

3. Продукт(ы) проекта (объект коммерциализации)	Универсальный режущий аппарат жатки комбайна
4. Уровень зрелости проекта	Опытный образец
5. Финансировались ли работы заявителя по данному направлению ранее	Работа финансировалась Фондом содействия развития малых форм предприятий в научно-технической сфере
6. Какие предприятия могут быть заинтересованы в результатах проекта	Заводы по производству сельскохозяйственной техники
7. Патентная защита основных технических решений проекта	<p>1. Патент 2529157 РФ, МПК А 01 D 41/08. Жатка зерноуборочного комбайна / Е. В. Труфляк, И. С. Труфляк; заявитель и патентообладатель КубГАУ. – №2013116646; заявл. 11.04.2013; опубл. 31.07.2014.</p> <p>2. Патент 2513421 РФ, МПК А 01 D 34/00, А 01 D 34/43. Шнековый режущий аппарат / И. С. Труфляк; заявитель и патентообладатель КубГАУ. – № 2012148641/13; заявл. 15.11.2012; опубл. 20.04.2014. Бюл. № 11</p>
8. Проводилась ли ранее экспертиза проекта	<p>Разработка входила в состав проекта, который отмечен:</p> <ul style="list-style-type: none"> – золотой медалью и высшей наградой салона Гран-при «Золотой Архимед» XVII Московского международного салона изобретений и инновационных технологий «Архимед»; – бронзовой медалью VIII Саратовского салона изобретений, инноваций и инвестиций; – серебряной медалью на 16-й Российской агропромышленной выставке «Золотая осень»
9. Предполагаемое место реализации проекта	Краснодарский край
10. Срок реализации проекта	1 год
11. Полная стоимость (бюджет) проекта, руб.	800 000 руб.

12. Наличие соинвестора	Нет
13. Основные соинвесторы проекта и объем (руб.) их участия	Нет
14. Прогнозируемые риски проекта	Нет
15. Уровень инновационности проекта	Предлагается модернизация жаток зерноуборочных комбайнов, как отечественного, так и зарубежного производства, направленная на упрощение их конструкций, снижение мощности на привод и металлоемкости
16. Сведения об инициаторе (разработчике) проекта	<p>ФГБОУ ВПО «Кубанский государственный аграрный университет»</p> <p>Автор(ы): Труфляк Евгений Владимирович, д-р техн. наук, профессор; Труфляк Ирина Сергеевна, магистр, ст. преподаватель</p> <p>Контактная информация: 350044, г. Краснодар, ул. Калинина, 13, факультет механизации, кафедра эксплуатации машинно-тракторного парка. Тел.: 8 (861) 221-58-68. E-mail: trufliak@mail.ru</p>



ПАСПОРТ

инновационного проекта

1. Полное наименование проекта: Универсальное мини-устройство для посадки сельскохозяйственных культур

2. Краткое описание (аннотация) проекта

Полумеханизированное мини-устройство РОСТ-1 предназначено для выполнения ряда технологических операций, таких как посадка рассады, картофеля, клубники, земляники, цветов, черенков и других крупносемянных культур. Может использоваться для посадки как в открытый и закрытый грунт, так и на мульчированной пленке.



Выполняемые операции:

- транспортировка посадочного материала;
- маркировка шага посадки;
- маркировка следующего ряда;
- получение лунки заданной глубины (с возможностью пробивки мульчирующего материала);
- механическое открытие сошников;
- направление посадочного материала в лунку через посадочную трубу;
- подъем трубы из почвы;
- механическое закрытие сошников.

Предлагаемое мини-устройство, в отличие от аналогов является универсальным – может использоваться для широкого спектра культур, а также предусмотрены два варианта работы – с шасси в режиме перекачивания устройства, и в режиме ручной посадки без шасси. Мини-устройство содержит универсальный маркер, работающий в двух направлениях для разметки поля при последующих проходах.

Мини-устройство легко перемещается, разбирается (без ключей и дополнительных устройств) и транспортируется (по габаритным размерам помещается в багажник любого легкового автомобиля).

Преимущества:

- нет необходимости нагибаться во время высадки рассады, можно стоять прямо, экономя энергию;
 - производительность до 0,5–1 га в день;
 - устройство можно использовать только двумя руками;
 - кроме посадки рассады, можно также сеять и удобрять.
-



а



б

Универсальное мини-устройство для посадки сельскохозяйственных культур:

а – с шасси; *б* – без шасси

Техническая характеристика

Показатель	Значение показателя
Количество рядов, шт	1
Глубина посадки, см	до 10
Размер бороздки, сделанной сошником, мм	80×90
Габаритные размеры, длина × ширина × высота, см	90×50×87
Внутренний диаметр трубы, мм	70
Внутреннее расстояние между рамой (крепление колес), см	31
Расстояние от поверхности до крайней точки сошника в транспортном положении, см	40
Размер колес, диаметр× ширина, мм	220×55
Регулировка ширины междурядья маркером, см	до 50
Диаметр диска маркера, мм	125

3. Продукт(ы) проекта (объект коммерциализации)	Универсальное мини-устройство для посадки сельскохозяйственных культур
4. Уровень зрелости проекта	Опытный образец
5. Финансировались ли работы заявителя по данному направлению ранее	Работа финансируется Фондом содействия развития малых форм предприятий в научно-технической сфере
6. Какие предприятия могут быть заинтересованы в результатах проекта	Основными потребителями являются крестьянско-фермерские и личные подсобные хозяйства
7. Патентная защита основных технических решений проекта	Нет
8. Проводилась ли ранее экспертиза проекта	Разработка входила в состав проекта, который отмечен серебряной медалью на 16-й Российской агропромышленной выставке «Золотая осень»
9. Предполагаемое место реализации проекта	Краснодарский край
10. Срок реализации проекта	1 год
11. Полная стоимость (бюджет) проекта, руб.	200 000 руб.
12. Наличие соинвестора	Нет
13. Основные соинвесторы проекта и объем (руб.) их участия	Нет

14. Прогнозируемые риски проекта	Нет
15. Уровень инновационности проекта	Инновационность заключается в разработке новой схемы компоновки рабочих органов универсального мини-устройства сельскохозяйственного назначения
16. Сведения об инициаторе (разработчике) проекта	<p>ФГБОУ ВПО «Кубанский государственный аграрный университет»</p> <p>Автор(ы): Труфляк Евгений Владимирович, д-р техн. наук, профессор; Савинов Денис Валерьевич, бакалавр</p> <p>Контактная информация: 350044, г. Краснодар, ул. Калинина, 13, факультет механизации, кафедра эксплуатации машинно-тракторного парка. Тел.: 8 (861) 221-58-68. E-mail: trufliak@mail.ru</p>



ПАСПОРТ

ИННОВАЦИОННОГО ПРОЕКТА

1. Полное наименование проекта: Комбайн для уборки початков сахарной кукурузы

2. Краткое описание (аннотация) проекта

Кукуруза сахарная – ценное овощное растение, используемое в стадии молочной и молочно-восковой спелости в отварном, замороженном и консервированном виде.

Отсутствие техники создает существенные трудности для тех немногочисленных хозяйств, которые занимаются ее выращиванием.

Изготовлен экспериментальный образец однорядного комбайна для уборки початков сахарной кукурузы в фазах молочной и молочно-восковой спелости.

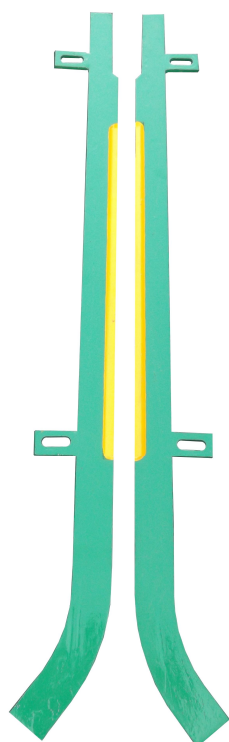
Початкоотделяющие пластины экспериментального образца по всей длине зоны початкоотделения имеют криволинейную поверхность, имитирующую основание початка. Лапки каждого цепного контура установлены к нему перпендикулярно, а резиновые накладки делают перемещение отделенных початков бережным; при этом лапки одного контура расположены посередине шага лапок смежного контура и имеют длину, обеспечивающую перекрытие лапок смежного контура.



По результатам экспериментальных исследований, можно рекомендовать оптимальные параметры и режимы работы комбайна для уборки кукурузы в стадии молочной и молочно-восковой спелости: угол наклона лапок подающих цепей к продольной оси цепи – 90° ; частота вращения протягивающих валцов – 971 мин^{-1} ; скорость движения комбайна – 4 км/ч . При данном сочетании геометрических и кинематических параметров повреждение початков отсутствует.



a



б



в



г

Комбайн для уборки початков сахарной кукурузы:

a – общий вид; *б* – початкоотделяющие пластины; *в* – лапки; *г* – подающие цепи с лапками

3. Продукт(ы) проекта (объект коммерциализации)	Комбайн для уборки початков сахарной кукурузы
4. Уровень зрелости проекта	Опытный образец

5. Финансировались ли работы заявителя по данному направлению ранее	Работа финансировалась Фондом содействия развития малых форм предприятий в научно-технической сфере
6. Какие предприятия могут быть заинтересованы в результатах проекта	Основными потребителями являются предприятия, выращивающие сахарную кукурузу
7. Патентная защита основных технических решений проекта	<p>1. Патент 2491811 РФ, МПК А 01 D 45/02. Початкоотделяющий аппарат / Е. В. Труфляк, В. Ю. Сапрыкин, В. С. Кравченко, И. С. Труфляк; заявитель и патентообладатель КубГАУ. – №2012107486/13; заявл. 28.02.2012; опубл. 10.09.2013, Бюл. № 25.</p> <p>2. Патент 131565 РФ, МПК А 01 D 45/02. Устройство для отделения початков кукурузы / В. Ю. Сапрыкин, Е. В. Труфляк, Н. И. Лисицын; заявитель и патентообладатель КубГАУ. – №2013108327/13; заявл. 25.02.2013; опубл. 27.08.2013, Бюл. № 24.</p>
8. Проводилась ли ранее экспертиза проекта	<p>Разработка входила в состав проекта, который отмечен:</p> <ul style="list-style-type: none"> – золотой медалью и высшей наградой салона Гран-при «Золотой Архимед» XVII Московского международного салона изобретений и инновационных технологий «Архимед»; – бронзовой медалью VIII Саратовского салона изобретений, инноваций и инвестиций; – серебряной медалью на 16-й Российской агропромышленной выставке «Золотая осень»
9. Предполагаемое место реализации проекта	Краснодарский край
10. Срок реализации проекта	1 год
11. Полная стоимость (бюджет) проекта, руб.	700 000 руб.
12. Наличие соинвестора	Нет
13. Основные соинвесторы проекта и объем (руб.) их участия	Нет

14. Прогнозируемые риски проекта	Нет
15. Уровень инновационности проекта	Инновационность заключается в использовании початкоотделяющего аппарата, приспособленного к биометрическим показателям початков кукурузы и осуществляющего их отделение без травмирования
16. Сведения об инициаторе (разработчике) проекта	ФГБОУ ВПО «Кубанский государственный аграрный университет» Автор(ы): Труфляк Евгений Владимирович, д-р техн. наук, профессор; Сапрыкин Владимир Юрьевич, аспирант Контактная информация: 350044, г. Краснодар, ул. Калинина, 13, факультет механизации, кафедра эксплуатации машинно-тракторного парка. Тел.: 8 (861) 221-58-68. E-mail: trufliak@mail.ru



ПАСПОРТ

инновационного проекта

1. Полное наименование проекта: Сеялка для рядкового высева семян овощных культур

2. Краткое описание (аннотация) проекта

Сеялка предназначена для посева семян моркови, укропа, салата, петрушки, редиса, лука (чернушки), шпината, щавеля, сельдерея, табака и других мелкосемянных овощных культур с использованием в качестве «транспортирующего элемента» воды и других компонентов (удобрений и др.).

Новизна заключается в совмещении технологических операций посева овощных культур, в том числе и «проклюнувшихся», с одновременным поливом.

Существующие овощные сеялки не позволяют производить посев «проклюнувшихся» семян, которые дают стабильные всходы на 5–7 дн раньше, чем обычные семена. Предлагаемый высевающий аппарат не травмирует семена, ведь при посеве они непосредственно находятся в водной массе, которая не позволяет соприкоснуться семенам с лопастями дозатора. Сеялка также может использоваться в теплицах.

Технический результат достигается тем, что в сеялке, состоящей из станины, бака с мешалкой, для обеспечения турбулентного течения жидкости в баке мешалка снабжена кольцом с закрепленным на нем лопастями, выполненными по форме спирали Архимеда и П-образными замкнутыми элементами, угол атаки профиля лопастей которых составляет не менее 4°.

Таблица 1 – Техническая характеристика

Показатель	Значение показателя сеялки	
	<i>ГНОМ-1</i>	<i>ГНОМ-2</i>
Количество высеваемых рядков, шт	1	2
Глубина посева, см	2–4	2-4
Ширина междурядий, см	–	9–25
Емкость бака, л	7	25



Рисунок 1 – Сеялка для рядкового посева семян овощных культур с электроприводом дозирующего устройства



Рисунок 2 – Дозирующее устройство сеялок: *а* – ГНОМ-1; *б* – ГНОМ-2

Проводились экспериментальные исследования с использованием семян 10 овощных культур: моркови, укропа, салата листового, петрушки, редиса, лука, капусты белокочанной, томата, капусты цветной, огурцов.

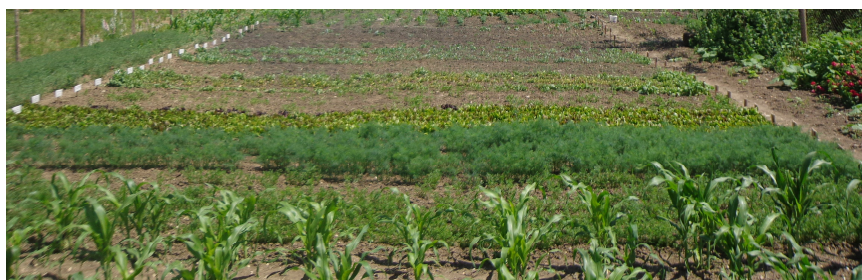






Рисунок 3 – Результаты посева 10 овощных культур сеялкой ГНОМ-2

Результаты сравнения урожайности изучаемых культур показывают преимущество гидропосева перед обычным посевом.

Таблица 2 – Сравнение урожайности культур, посеянных с использованием гидропосева и обычного способа посева

Культура	День измерения	Повышение урожайности при гидропосеве, %	Фото
Укроп	50	27	
Петрушка	77	36	
Огурцы	91	61	
Томат	104	22	
Лук	140	41	

3. Продукт(ы) проекта (объект коммерциализации)	Сеялки для рядкового высева семян овощных культур
4. Уровень зрелости проекта	Опытные образцы
5. Финансировались ли работы заявителя по данному направлению ранее	Работа финансировалась Фондом содействия развития малых форм предприятий в научно-технической сфере
6. Какие предприятия могут быть заинтересованы в результатах проекта	Основными потребителями являются крестьянско-фермерские и личные подсобные хозяйства
7. Патентная защита основных технических решений проекта	Патент 2530497 РФ, МПК А 01 С 7/00. Сеялка для рядкового высева семян / Е. В. Труфляк, Д. С. Яркин, С. С. Яркин; заявитель и патентообладатель КубГАУ. – №2013119350/13; заявл. 25.04.2013; опубл. 10.10.2014. Бюл. №28
8. Проводилась ли ранее экспертиза проекта	Разработка входила в состав проекта, который отмечен: – золотой медалью и высшей наградой салона Гран-при «Золотой Архимед» XVII Московского международного салона изобретений и инновационных технологий «Архимед»; – бронзовой медалью VIII Саратовского салона изобретений, инноваций и инвестиций; – серебряной медалью на 16-й Российской агропромышленной выставке «Золотая осень»
9. Предполагаемое место реализации проекта	Краснодарский край
10. Срок реализации проекта	1 год
11. Полная стоимость (бюджет) проекта, руб.	200 000 руб.
12. Наличие соинвестора	Нет
13. Основные соинвесторы проекта и объем (руб.) их участия	Нет
14. Прогнозируемые риски проекта	Нет

15. Уровень инновационности проекта	Инновационность заключается в совмещении технологических операций посева овощных культур, в том числе и проклюнувшихся, с одновременным поливом для получения более ранних и равномерных всходов
16. Сведения об инициаторе (разработчике) проекта	<p>ФГБОУ ВПО «Кубанский государственный аграрный университет»</p> <p>Автор(ы): Труфляк Евгений Владимирович, д-р техн. наук, профессор; Скоробогаченко Иван Сергеевич, аспирант</p> <p>Контактная информация: 350044, г. Краснодар, ул. Калинина, 13, факультет механизации, кафедра эксплуатации машинно-тракторного парка. Тел.: 8 (861) 221-58-68. E-mail: trufliak@mail.ru</p>



ПАСПОРТ

инновационного проекта

1. Полное наименование проекта: Дисковая борона

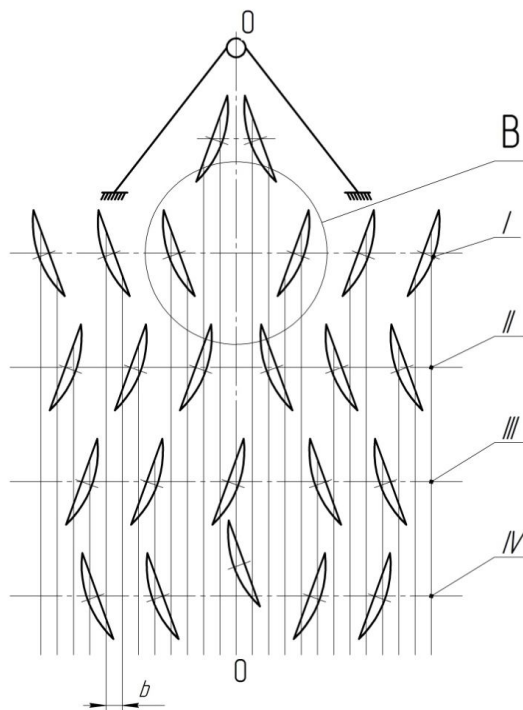
2. Краткое описание (аннотация) проекта

Устойчивость движения сельскохозяйственных агрегатов во многом определяет качество выполнения технологических процессов. Наиболее часто встречается и имеет особое значение устойчивость машин и орудий в горизонтальной плоскости. От устойчивости движения зависит не только уровень, но и стабильность качества выполнения агротехнических показателей.

Эффективность работы ротационных дисков в значительной степени зависит от их расстановки на раме, особенно на многорядных дисковых орудиях: при недостаточном расстоянии между дисками повышается вероятность заклинивания между ними пласта и отдельных глыб почвы, а увеличение этого расстояния отрицательно сказывается на качестве обработки почвы (низкое качество крошения почвы, высокие гребни дна борозды, неполное подрезание сорняков, появление огрехов). При выборе технологической схемы необходимо учитывать тот факт, что при обработке почвы в сторону открытой борозды, ширина b обрабатываемой полосы увеличивается до 30 %.

Дисковое почвообрабатывающее орудие состоит из прицепного устройства, рамы, на которой симметричными рядами I, II, III и IV, установлены на автономных стойках с регулируемым углом атаки и углом к вертикальной плоскости диски. Диски в продольном направлении смещены так, что последующие сдвигают почву в борозду предыдущего. Вдоль продольной оси орудия О-О диски, расположенные вогнутой частью друг к другу, разнесены между собой или смещены в продольном направлении на расстояние необходимое для свободного прохождения почвы, тем самым повышая технологическую надежность при сохранении курсовой устойчивости и энергосбережения.

Дисковое почвообрабатывающее орудие агрегируется с энергосредством прицепным устройством 1. Перед началом работы, в зависимости от требуемой глубины обработки и состояния агрофона, устанавливаются углы атаки дисков. При движении орудия вперед первый ряд дисков подрезает пласт почвы каждым диском шириной b . Почва между дисками в рядах I-II, II-III и I-IV отрывается и сдвигается в сторону предварительно открытой диском предыдущего ряда борозды увеличенной ширины ($1,3 \dots 1,7 b$), что способствует энергосбережению. Полоска почвы между дисками в рядах III-IV не подвержена отрыву и сдвигу в сторону предварительно открытой борозды. Поскольку диски, установленные вдоль продольной оси орудия и расположенные вогнутой частью друг к другу, разнесены между собой или смещены в продольном направлении на расстояние, обеспечивающее свободное прохождение почвы, то это приводит к повышению технологической надежности орудия. Благодаря тому, что количество и расположение дисков относительно продольной оси орудия О-О одинаковые, моменты, возникающие при движении, взаимно уравновешиваются, что повышает курсовую устойчивость орудия.



Таким образом, предложенный вариант технологической схемы дискового почвообрабатывающего орудия обеспечивает повышение технологической надежности обработки почвы, при сохранении курсовой устойчивости и энергосбережения, что и обеспечит достижение технического результата.

3. Продукт(ы) проекта (объект коммерциализации)	Технологическая схема размещения рабочих органов
4. Уровень зрелости проекта	Ведется работа над созданием опытного образца

5. Финансировались ли работы заявителя по данному направлению ранее	Нет
6. Какие предприятия могут быть заинтересованы в результатах проекта	Предприятия, занимающиеся производством дисковых борон
7. Патентная защита основных технических решений проекта	Патент RU 143 518 U1
8. Проводилась ли ранее экспертиза проекта	Нет
9. Предполагаемое место реализации проекта	Южный федеральный округ
10. Срок реализации проекта	Длительность инвестиционной стадии – 1–2 года. Срок возврата – 1–2 года
11. Полная стоимость (бюджет) проекта, руб.	1 000 000 руб.
12. Наличие соинвестора	Нет
13. Основные соинвесторы проекта и объем (руб.) их участия	Нет
14. Прогнозируемые риски проекта	Величина расстояния между дисками может изменяться в зависимости от почвенно-климатических условий
15. Уровень инновационности проекта	Предлагаемая технологическая схема расстановки рабочих органов не имеет мировых аналогов
16. Сведения об инициаторе (разработчике) проекта	ФГБОУ ВПО «Кубанский государственный аграрный университет» Автор(ы): Трубилин Евгений Иванович, д-р. техн. наук, профессор, заведующий кафедрой; Сохт Казбек Аюбович, д-р техн. наук, профессор; Коновалов Владимир Иванович, ассистент Контактная информация: г. Краснодар, ул. Калинина, 13, факультет механизации, кафедра процессов и машин в агробизнесе. Тел./факс: 8 (861) 221-59-23, Тел.: 8 (928) 24-88-790. E-mail: Konovalov.V.I@mail.ru



ПАСПОРТ

ИННОВАЦИОННОГО ПРОЕКТА

Дата заполнения:
10.12.2015

1. Полное наименование проекта: Протравливающее устройство для семян и обработки борозд защитно-стимулирующими средствами на базе зерновой сеялки

2. Краткое описание (аннотация) проекта:

Протравливающее устройство (рисунок 2) предназначено для обработки семян различных с.-х. культур одновременно с посевом на базе зерновой сеялки (рисунок 1). Состоит из бункера для семян, семя-высевающего аппарата, смесителя с пневматическим щелевым распылителем рабочих жидкостей, резервуара для рабочей жидкости, пневмо- и гидромагистралей, уравнивательной емкости, воздухораспределительной системы с компрессорной установкой. Семена из бункера поступают в семявысевающий аппарат. Рабочая жидкость подается самотеком и инжектированием воздушной струей из сопла распылителя. Образуется мелкокапельная струя рабочей жидкости, которая обрабатывает семена в смесителе. Возможно установление пневматического щелевого распылителя за сошником для комбинированной обработки ЗСР семян и открытых борозд.



Рисунок 1



Рисунок 2

3. Продукт(ы) проекта (объект коммерциализации)

Протравливающее устройство семян и обработки борозд ЗСС

4. Уровень зрелости проекта

Научно-исследовательская разработка, экспериментальные исследования в хозяйствах Краснодарского края

5. Финансировались ли работы заявителя по данному направлению

Бюджет КубГАУ

6. Какие предприятия могут быть заинтересованы в результатах проекта

Сельскохозяйственные, разных форм собственности

7. Патентная защита основных технических решений проекта	Патент РФ № 2246195
8. Проводилась ли ранее экспертиза проекта	Данная технология и опрыскиватель прошла апробацию в учебно-опытном хозяйстве «Кубань» краснодарского края (НИР, ОКР)
9. Предполагаемое место реализации проекта	Посевные площади
10. Срок реализации проекта	Длительность инвестиционной стадии 2 мес
11. Полная стоимость (бюджет) проекта, руб.	500 000 руб.
12. Наличие соинвестора	Нет
13. Основные соинвесторы проекта и объем (руб.) их участия	Нет
14. Прогнозируемые риски проекта	Возможные риски, обусловленные проявление погодных аномалий (ветер, отрицательная температура, осадки, состояние поверхности поля)
15. Уровень инновационности проекта	Расширяются технические возможности посевного агрегата увеличивается производительность и снижаются энергозатраты на процесс высева с обработкой семян ЗСС
16. Сведения об инициаторе (разработчике) проекта	ФГБОУ ВПО «Кубанский государственный аграрный университет» Автор(ы): С. М. Борисова, канд. техн. наук, профессор; К. В. Ермаков, инженер; Д. М. Недогреев, аспирант Контактная информация: 350044, г. Краснодар, ул. Калинина, 13 кафедра ПриМА. Е. И. Трубилин, зав. кафедрой, профессор. С. М. Борисова, научный руководитель, профессор. Тел.: 8 (918) 44-27-724. Д. М. Недогреев, аспирант. Тел.: 8 (909) 44-64-990.



ПАСПОРТ

ИННОВАЦИОННОГО ПРОЕКТА

Дата заполнения:
10.12.2015

1. Полное наименование проекта: Ультрамалообъемный вентиляторный опрыскиватель

2. Краткое описание (аннотация) проекта

Опрыскиватель предназначен для обработки многолетних насаждений малыми дозами препаратов и малыми нормами расхода рабочей жидкости.

Данный вентиляторный опрыскиватель оборудован пневматическим щелевым распылителем, установленным на выходе воздушного потока, что позволяет производить более качественную обработку деревьев защитно-стимулирующими препаратами наряду с химическими средствами, соблюдая регламентацию применения препаратов, что обеспечивает экологическую устойчивость



3. Продукт(ы) проекта (объект коммерциализации)

Вентиляторный опрыскиватель

4. Уровень зрелости проекта

Научно-исследовательская разработка, экспериментальные исследования в хозяйствах края

5. Финансировались ли работы заявителя по данному направлению ранее

Нет

6. Какие предприятия могут быть заинтересованы в результатах проекта

Сельскохозяйственные; садоводческие; разных форм собственности

7. Патентная защита основных технических решений проекта

Патент РФ № 2189744, 2132611, 2097970, 2058740, 2050134.

8. Проводилась ли ранее экспертиза проекта

Нет

9. Предполагаемое место реализации проекта

Сады

10. Срок реализации проекта	Длительность реализации проекта до рабочей модели 4 мес
11. Полная стоимость (бюджет) проекта, руб.	800 000 руб.
12. Наличие соинвестора	Нет
13. Основные соинвесторы проекта и объем (руб.) их участия	Нет
14. Прогнозируемые риски проекта	Возможные риски, обусловленные проявление погодных аномалий (ветер, отрицательная температура)
15. Уровень инновационности проекта	Расширяются технические и эксплуатационные возможности ультрамалообъемного вентиляторного опрыскивателя, снижается энергозатраты на формирование воздушно-капельной струи
16. Сведения об инициаторе (разработчике) проекта	<p>ФГБОУ ВПО «Кубанский государственный аграрный университет»</p> <p>Автор(ы): С. М. Борисова, Д. М. Недогреев, А. В. Палапин</p> <p>Контактная информация: 350044, г. Краснодар, ул. Калинина, 13 кафедра ПриМА. Е. И. Трубилин, зав. кафедрой, профессор; С. М. Борисова, научный руководитель, профессор. Тел.: 8 (918) 44-27-724. Д. М. Недогреев, аспирант. Тел.: 8 (909) 44-64-990.</p>



ПАСПОРТ

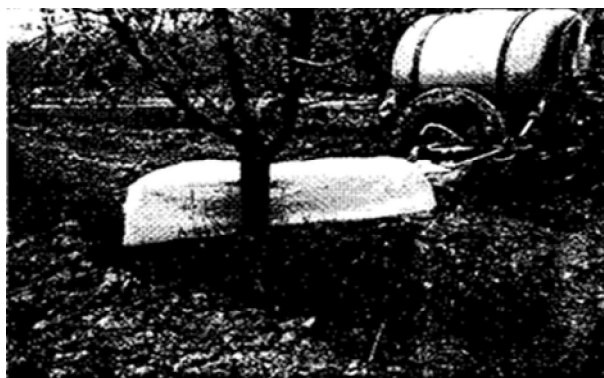
ИННОВАЦИОННОГО ПРОЕКТА

Дата заполнения:
10.12.2015

1. Полное наименование проекта: Опрыскиватель для обработки приствольных зон многолетних насаждений

2. Краткое описание (аннотация) проекта

Предназначен для обработки почвы в приствольных зонах гербицидами для борьбы с сорной растительностью и при необходимости внесение стимулирующих питательных жидкостей в зону насаждения корневой системы деревьев или кустарников. Данный опрыскиватель оборудован пневматическим щелевым распылителем, установленным в петлевом устройстве щупа копира штамба деревьев.



3. Продукт(ы) проекта (объект коммерциализации)

Опрыскиватель для обработки приствольных зон

4. Уровень зрелости проекта

Научно-исследовательская разработка, экспериментальные исследования в хозяйствах Краснодарского края

5. Финансировались ли работы заявителя по данному направлению ранее

Нет

6. Какие предприятия могут быть заинтересованы в результатах проекта

Сельскохозяйственные; садоводческие; разных форм собственности

7. Патентная защита основных технических решений проекта

Патент РФ № 2275022

8. Проводилась ли ранее экспертиза проекта

Нет

9. Предполагаемое место реализации проекта	Сады
10. Срок реализации проекта	Длительность реализации проекта до рабочей модели 4 мес
11. Полная стоимость (бюджет) проекта, руб.	700 000 руб.
12. Наличие соинвестора	Нет
13. Основные соинвесторы проекта и объем (руб.) их участия	Нет
14. Прогнозируемые риски проекта	Возможные риски, обусловленные проявлением погодных аномалий (ветер, отрицательная температура) с соблюдением правил посадки деревьев
15. Уровень инновационности проекта	Расширяются технические и эксплуатационные возможности, качество обработки приствольных зон, снижается энергозатраты
16. Сведения об инициаторе (разработчике) проекта	<p>ФГБОУ ВПО «Кубанский государственный аграрный университет»</p> <p>Автор(ы): С. М. Борисова, В. В. Цыбулевский, Д. М. Недогреев</p> <p>Контактная информация: 350044, г. Краснодар, ул. Калинина, 13 кафедра ПриМА. Е. И. Трубилин, зав. кафедрой, профессор; С. М. Борисова, научный руководитель, профессор. Тел.: 8 (918) 44-27-724. Д. М. Недогреев, аспирант. Тел.: 8 (909) 44-64-990</p>



ПАСПОРТ

ИННОВАЦИОННОГО ПРОЕКТА

Дата заполнения:
10.12.2015

1. Полное наименование проекта: Аэрозольный генератор с пневматическими щелевыми распылителями

2. Краткое описание (аннотация) проекта

Для обработки теплиц, парников, животноводческих помещений и складов. За счет мелкодисперсного распыления увеличивается качество обрабатываемой поверхности или объекта, оказывается наименьшее негативное влияние на экологическую обстановку. Возможно использовать жидкости с различными физико-механическими свойствами.



Рисунок 1

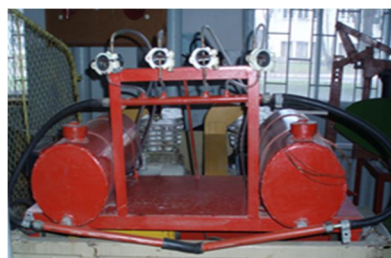


Рисунок 2

3. Продукт(ы) проекта (объект коммерциализации)	Аэрозольный генератор (рисунок 2) с пневматическими щелевыми распылителями (рисунок 1)
4. Уровень зрелости проекта	Научно-исследовательская разработка, экспериментальные исследования в хозяйствах Краснодарского края
5. Финансировались ли работы заявителя по данному направлению ранее	Нет
6. Какие предприятия могут быть заинтересованы в результатах проекта	Сельскохозяйственные; растениеводческие; тепличные; животноводческие хозяйства разных форм собственности
7. Патентная защита основных технических решений проекта	Патент РФ № 2097970; 2050134
8. Проводилась ли ранее экспертиза проекта	Нет
9. Предполагаемое место реализации проекта	Помещения всех типов (теплицы, ангары, склады)

10. Срок реализации проекта	Длительность реализации проекта до рабочей модели 2 мес
11. Полная стоимость (бюджет) проекта, руб.	500 000 руб.
12. Наличие соинвестора	Нет
13. Основные соинвесторы проекта и объем (руб.) их участия	Нет
14. Прогнозируемые риски проекта	Возможные риски, обусловленные температурные условие (отрицательная температура)
15. Уровень инновационности проекта	Расширяются технические и эксплуатационные возможности аэрозольного генератора, снижаются энергозатраты на формирование воздушно-капельной струи, улучшается качество обработки
16. Сведения об инициаторе (разработчике) проекта	<p>ФГБОУ ВПО «Кубанский государственный аграрный университет» Автор(ы): С. М. Борисова, Д. М. Недогреев Контактная информация: 350044, г. Краснодар, ул. Калинина, 13, кафедра ПриМА. Е. И. Трубилин, зав. кафедрой, профессор; С. М. Борисова, научный руководитель, профессор. Тел.: 8 (918) 44-27-724. Д. М. Недогреев, аспирант. Тел.: 8 (909) 44-64-990</p>



ПАСПОРТ

инновационного проекта

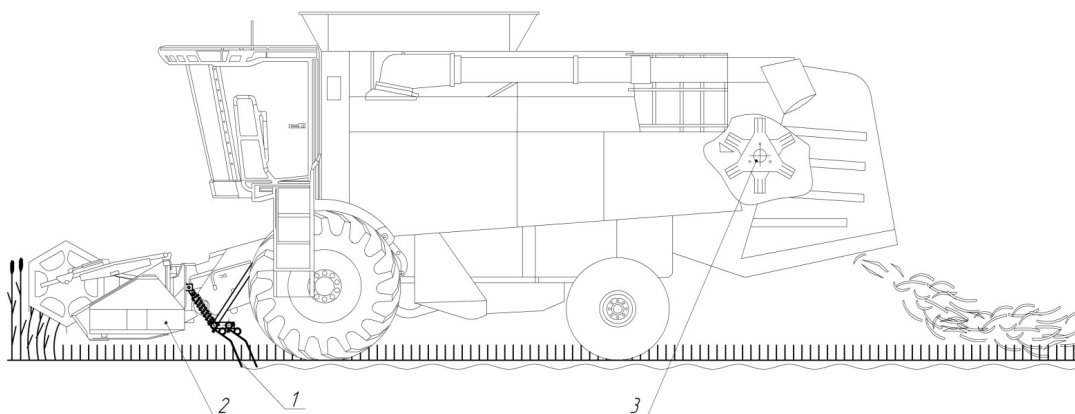
1. Полное наименование проекта: Многофункциональный зерноуборочный комбайн

2. Краткое описание (аннотация) проекта

Известно, что для получения дружных всходов мелких семян сорняков необходимо их заделать на глубину 2...3 см, обеспечить их влагой и создать плотный контакт с почвой. Это условие можно обеспечить только при обработке почвы после скашивания хлебостоя по чистой стерне пока на поверхности почвы еще не разбросан основной объем незерновой части в виде измельченной соломы от измельчителя комбайна с последующим укрытием уже обработанной почвы измельченной соломой. В то же время, в связи с тем, что обработка почвы выполняется одновременно с уборкой, почвообрабатывающее орудие должно быть легким и, особенно, малознергоемким. Такие показатели из всех известных почвообрабатывающих орудий имеет только штригель, который можно легко установить или на жатку или в промежутке между жаткой и комбайном. Поэтому следует заметить, что удельное сопротивление штригеля меньше, чем сопротивление дисковой бороны в 5...6 раз и составляет всего лишь в среднем 50...60 Н. При этом можно предусмотреть подъем и опускание штригеля совместно с жаткой или отдельно на автономной подвеске.

Поставленная задача достигается тем, что в способе совмещенной уборки зерновых культур и обработки почвы для рыхления почвы используется штригель с последующим прикатыванием поля.

Технологический процесс протекает следующим образом. При работе комбайна его жатка срезает хлебную массу и подает ее в молотильный барабан через наклонную камеру (рисунок 1). Штригель 1, установленный на жатке 2 или в промежутке между жаткой и измельчителем, обрабатывает почву на глубину 3...4 см, а измельчитель-разбрасыватель 3 комбайна укрывает только что обработанную почву измельченной соломой. После уборки проводится прикатывание для обеспечения плотного контакта семян сорняков с почвой. Такая обработка почвы позволяет сохранить остаточную влагу в почве и влагу выпадающих осадков, заделать семена сорных растений на требуемую глубину, создать плотный контакт их с почвой, получить в итоге дружные и полные всходы сорняков, которые в последствии при достижении необходимой фазы их развития легко можно убрать гербицидами или орудиями для поверхностной обработки почвы.



3. Продукт(ы) проекта (объект коммерциализации)	Многофункциональный комбайн для уборки зерновых культур
4. Уровень зрелости проекта	НИР/НИОКР
5. Финансировались ли работы заявителя по данному направлению ранее	Нет
6. Какие предприятия могут быть заинтересованы в результатах проекта	В результате анализа рынка установлено, что основными потребителями данного продукта будут крестьянские (фермерские) хозяйства (КФХ), предприятия, активно возделывающие зерновые культуры и сахарную свеклу не только юга страны, но и в других ее регионах
7. Патентная защита основных технических решений проекта	Получен патент РФ на полезную модель № 127280
8. Проводилась ли ранее экспертиза проекта	Нет
9. Предполагаемое место реализации проекта	ЮФО, Страны СНГ
10. Срок реализации проекта	– длительность инвестиционной стадии 3–12 мес; – срок возврата инвестиций – от даты начала проекта 24 мес
11. Полная стоимость (бюджет) проекта, руб.	3 500 000 руб.
12. Наличие соинвестора	Нет
13. Основные соинвесторы проекта и объем (руб.) их участия	Нет

<p>14. Прогнозируемые риски проекта</p>	<p>Нежелание переходить на более новую технологию.</p> <p>Мерами снижения указанных возможных рисков будут: разработка рекомендаций по эксплуатации комбайна, настройки его новых рабочих органов непосредственно в хозяйстве.</p> <p>Главные риски, которые могут возникнуть при реализации готовых машин, незначительны, так как на борьбу с этим нами будет проводиться различная работа, направленная на участие в выставках регионального, федерального и мирового уровней, участие в конференциях различного уровня, публикация статей в различных журнал научного и публицистического характера, реклама через СМИ и сайт в сети интернет</p>
<p>15. Уровень инновационности проекта</p>	<p>– разработана принципиально новая схема зерноуборочного комбайна с особым расположением новых рабочих органов на раме комбайне;</p> <p>– разработана принципиально новая технология и процесс уборки зерновых культур;</p> <p>– реализован вопрос повышения производительности и качества совмещения операций и повышение производительности зерноуборочной техники</p>
<p>16. Сведения об инициаторе (разработчике) проекта</p>	<p>ФГБОУ ВПО «Кубанский государственный аграрный университет»</p> <p>Автор(ы): Трубилин Евгений Иванович, д-р техн. наук, профессор; Сохт Казбек Аюбович, д-р техн. наук, профессор; Белоусов Сергей Витальевич, магистр, ст. преподаватель; Коновалов Владимир Иванович, магистр, ассистент</p> <p>Контактная информация: 350044, г. Краснодар, ул. Калинина, 13, факультет механизации, кафедра процессов и машин в агробизнесе. Тел./факс: 8 (861) 221-59-23. Тел.: 8 (918) 38-22-757. E-mail: sergey_belousov_87@mail.ru</p>



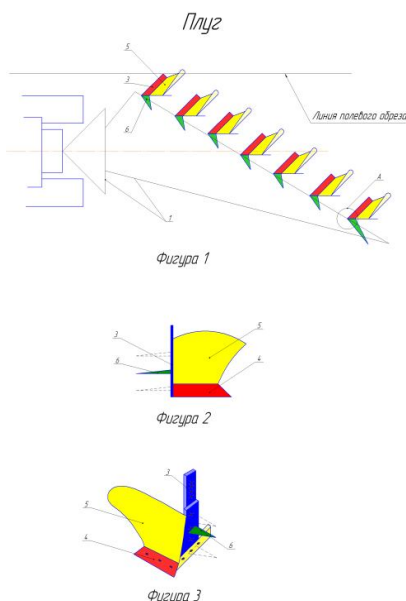
1. Полное наименование проекта: Лемешный плуг «ОСНОВА»

2. Краткое описание (аннотация) проекта

Разработана конструкция многокорпусного лемешного плуга для обработки тяжелых почв, а именно – разработан новый рабочий орган для предварительного разрушения слоя почвы перед его оборотом основным корпусом лемешного плуга. По результатам анализа подобраны и сконструированы рабочие органы для лемешного плуга для оптимальной работы данного орудия практически при любых погодных условиях.

Сущность изобретения поясняется рисунком, где на фигуре 1 изображен плуг (вид сверху): на фигуре 2 общий вид корпуса плуга; на фигуре 3 общий вид корпуса плуга в аксонометрии, фигуре 4 – вид А расположение плоскорежущей бритвы относительно лемеха корпуса лемешного плуга.

Плуг содержит раму 1, установленные на ней плужные корпуса 2, каждый из которых состоит из стойки 3, лемеха 4, отвала 5 и регулируемой по высоте плоскорежущей бритвы 6, которая установлена на стойке 3 со стороны полевого обреза под углом $\alpha = 15-45^\circ$, фигура 4 вид А к направлению движения плуга противоположно углу наклона лемеха плуга и имеет ширину, равную ширине захвата одного корпуса плуга, такая установка плоскорежущей бритвы обеспечивает зеркальное отображение лемеха плуга. Установка плоскорежущей бритвы под углом $\alpha = 15-45^\circ$ обусловлена тем, что работа плоскорежущей бритвы, установленной в заданных пределах, обеспечивает оптимальные параметры крошения почвы на заданной глубине обработки.



Плуг работает следующим образом. Дополнительная плоскорежущая бритва 6, установленная на плуге перед каждым корпусом 2, обрабатывает верхний ярус почвы. Затем по этому же следу идет корпус плуга, обрабатывая почву до заданной глубины. При этом ярусная обработка почвы повышает степень крошения почвы и снижает сопротивление трению скольжения полевой доски о почву стенки борозды

3. Продукт(ы) проекта (объект коммерциализации)	Энергосберегающий лемешный плуг для основной обработки почвы. Код по ОКПД 29.32.11.514 плуги для основной обработки почвы
4. Уровень зрелости проекта	– НИР/НИОКР; – создание нового производства
5. Финансировались ли работы заявителя по данному направлению ранее	Да
6. Какие предприятия могут быть заинтересованы в результатах проекта	В результате анализа рынка установлено, что основными потребителями данного продукта будут крестьянские (фермерские) хозяйства (КФХ), предприятия, активно возделывающие пропашные культуры и сахарную свеклу не только юга страны, но и в других ее регионах, а также стран ближнего и дальнего зарубежья
7. Патентная защита основных технических решений проекта	Патент № RU 2491807 C1 RU 136 275 U1, RU 136 674 U1
8. Проводилась ли ранее экспертиза проекта	Да. Экспертный совет: ФГБУ «Кубанская МИС»
9. Предполагаемое место реализации проекта	ЮФО, страны СНГ
10. Срок реализации проекта	– длительность инвестиционной стадии 3–12 мес; – срок возврата инвестиций – от даты начала проекта 24 мес
11. Полная стоимость (бюджет) проекта, руб.	1 500 000 руб.

12. Наличие соинвестора	Нет
13. Основные соинвесторы проекта и объем (руб.) их участия	Нет
14. Прогнозируемые риски проекта	<p>Возможные риски, обусловленные сложившимися стереотипами в области основной обработки почвы, в частности переход на новые методы и технологии возделывания с.-х. культур.</p> <p>Возможные риски, связанные с погодными условиями, можно не рассматривать, так как лемешная пахота всегда остается важнейшим технологическим элементом при возделывании пропашных культур и свеклы.</p> <p>Мерами снижения указанных возможных рисков будут: разработка рекомендаций по эксплуатации указанного лемешного плуга, что приведет к более продуктивному использованию данного продукта.</p> <p>Для исключения рисков, связанных с правом интеллектуальной собственности, запатентованы все возможные отличительные особенности продукта.</p> <p>Главные риски, которые могут возникнуть при реализации готовых машин незначительны, так как на борьбу с этим нами будет проводиться различная работа, направленная на участие в выставках регионального, федерального и мирового уровня, участие в конференциях различного уровня, публикация статей в различных журнал научного и публицистического характера, реклама через СМИ и сайт в сети интернет</p>
15. Уровень инновационности проекта	<p>Разработан принципиально новый рабочий орган и место его расположения на корпусе плуга, не имеющего аналогов на рынке.</p> <p>Реализован вопрос снижения тягового сопротивления всего пахотного агрегата (более чем в половину)</p>

Реализован вопрос повышения производительности и качества основной обработки почвы.

Разработаны принципиально новая технология и процесс основной обработки почвы лемешным плугом

16. Сведения об инициаторе (разработчике) проекта

ФГБОУ ВПО «Кубанский государственный аграрный университет»

Автор(ы): Белоусов Сергей Витальевич, магистр, ст. преподаватель; Трубилин Евгений Иванович, д-р техн. наук, профессор

Контактная информация:

350044, г. Краснодар, ул. Калинина, 13

Тел./факс: 8 (861) 221-59-23.

E-mail: sergey_belousov_87@mail.ru



ПАСПОРТ

инновационного проекта

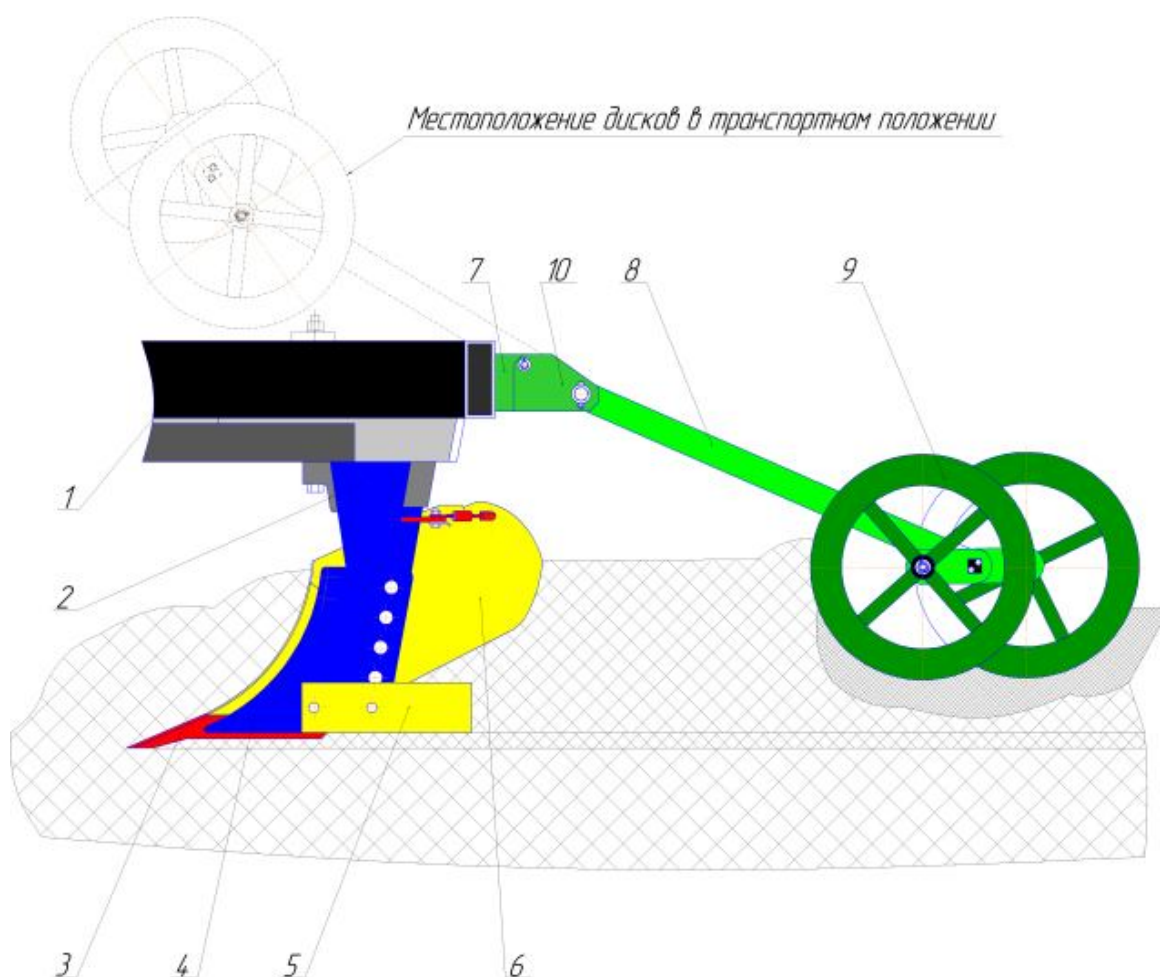
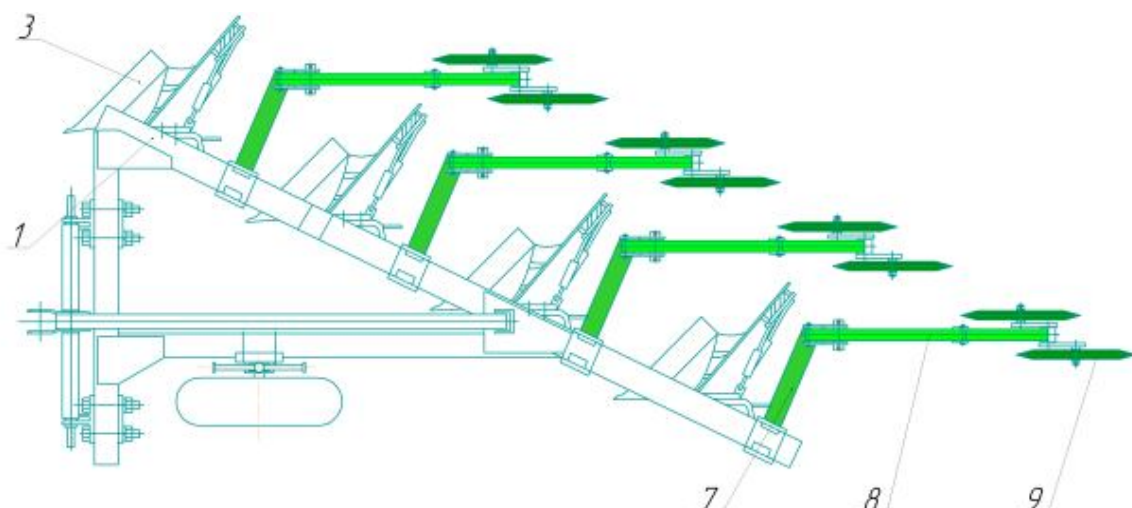
1. Полное наименование проекта: Комбинированный лемешный плуг «ОСНОВА 2»

2. Краткое описание (аннотация) проекта

Разработана конструкция многокорпусного лемешного плуга для обработки тяжелых почв, а именно – новый рабочий орган для предварительного разрушения слоя почвы перед его оборотом основным корпусом лемешного плуга. По результатам анализа подобраны и сконструированы рабочие органы для лемешного плуга для оптимальной работы данного орудия практически при любых погодных условиях.

Нами предлагается установить батарею дисков на индивидуальных грядилках непосредственно сразу за каждым корпусом лемешного плуга, а именно – за отвалом, для того чтобы батарея измельчала обернутый пласт почвы корпусом плуга и тем самым придавая ему более мелкокомковатое строение.

Суть конструкции состоит в том, что мы устанавливаем батарею дисков 9 на индивидуальном грядиле 7, 8 непосредственно за каждым корпусом плуга. Рабочий орган выполнен в виде сплошного диска с вырезами в средней части для уменьшения металлоемкости и веса конструкции. Грядиль 7, 8 имеет шарнирную конструкцию 10, которая позволяет переводить батарею дисков в транспортное положение без их отсоединения от пахотного агрегата.



3. Продукт(ы) проекта (объект коммерциализации) Энергосберегающий лемешный плуг для основной обработки почвы

4. Уровень зрелости проекта – НИР/НИОКР;
– создание нового производства

5. Финансировались ли работы заявителя по данному направлению ранее	Нет
6. Какие предприятия могут быть заинтересованы в результатах проекта	В результате анализа рынка установлено, что основными потребителями данного продукта будут крестьянские (фермерские) хозяйства, предприятия, активно ведущие полеводство по возделыванию пропашных культур и сахарной свеклы не только юга страны, но и в других ее регионах, а также стран ближнего и дальнего зарубежья
7. Патентная защита основных технических решений проекта	Получено положительное решение о выдаче патента
8. Проводилась ли ранее экспертиза проекта	Нет
9. Предполагаемое место реализации проекта	ЮФО, страны СНГ
10. Срок реализации проекта	– длительность инвестиционной стадии 3–12 мес; – срок возврата инвестиций – от даты начала проекта 24 мес
11. Полная стоимость (бюджет) проекта, руб.	2 000 000 руб.
12. Наличие соинвестора	Нет
13. Основные соинвесторы проекта и объем (руб.) их участия	Нет
14. Прогнозируемые риски проекта	Возможные риски, связанные с погодными условиями, можно не рассматривать, так как лемешная пахота всегда остается важнейшим технологическим элементом при возделывании пропашных культур и свеклы. Мерами снижения указанных возможных рисков будут: разработка рекомендаций по эксплуатации указанного лемешного плуга, что приведет к более продуктивному использованию данного продукта

Главные риски, которые могут возникнуть при реализации готовых машин, незначительны, так как на борьбу с этим нами будет проводиться различная работа, направленная на участие в выставках регионального, федерального и мирового уровня, участие в конференциях различного уровня, публикация статей в различных журналах научного и публицистического характера, реклама через СМИ и сайт в сети интернет

15. Уровень инновационности проекта

– разработан принципиально новый рабочий орган и место его расположения на раме плуга;
– разработаны принципиально новая технология и процесс основной обработки почвы лемешным плугом;
– реализован вопрос повышения производительности и качества основной обработки почвы

16. Сведения об инициаторе (разработчике) проекта

ФГБОУ ВПО «Кубанский государственный аграрный университет»

Автор(ы): Белоусов Сергей Витальевич, магистр, ст. преподаватель; Трубилин Евгений Иванович, д-р техн. наук, профессор; Белоусова Анна Игоревна, студентка

Контактная информация:

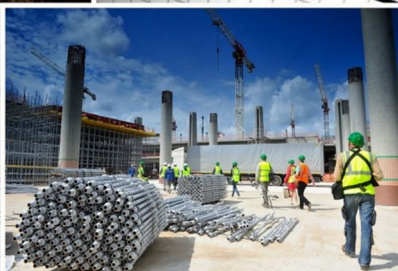
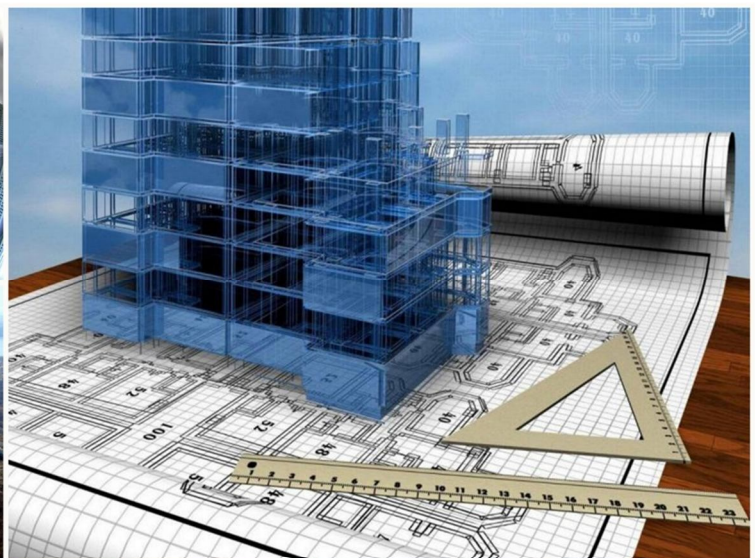
350044, г. Краснодар, ул. Калинина, 13, факультет механизации, кафедра процессов и машин в агробизнесе.

Тел./факс: 8 (861) 221-59-23.

Тел.: 8 (918) 38-22-757.

E-mail: sergey_belousov_87@mail.ru

СТРОИТЕЛЬСТВО И ВОДНОЕ ХОЗЯЙСТВО





ПАСПОРТ

ИННОВАЦИОННОГО ПРОЕКТА

1. Полное наименование проекта: Проект мелиоративной системы на площади 600 га в ООО «Трюфельная долина» г. Новороссийск Краснодарского края

2. Краткое описание (аннотация) проекта

Цель создания проекта – повышение эффективности садоводства за счет рационального использования водных и земельных ресурсов, применения современного инновационного оборудования для повышения урожайности садов. Разработан проект капельного орошения интенсивных карликовых садов на склонах с перепадом высот до 50 м. Проект позволяет экономить водные ресурсы за счет тактов водоподачи и рационального размещения различных сортов деревьев на склонах. Проект имеет две ступени очистки воды: грубую и тонкую очистку, это обеспечивает экономию энергоресурсов до 15–20 %.

В проекте комплексно используются разработки отечественных и иностранных производителей оборудования, что значительно снижает затраты на строительство и эксплуатацию системы капельного орошения.

Проект выполняется в соответствии с Постановлением Правительства Российской Федерации от 16 февраля 2008 г. № 87 и другими нормами и правилами, действующими на территории Российской Федерации.

Проект является основным документом на получение субсидий для строительства мелиоративных систем

3. Продукт(ы) проекта (объект коммерциализации)	Новая система капельного орошения для получения субсидий на мелиорацию сельскохозяйственных земель
--	--

4. Уровень зрелости проекта	Повышение эффективности производства
------------------------------------	--------------------------------------

5. Финансировались ли работы заявителя по данному направлению ранее	Да
--	----

6. Какие предприятия могут быть заинтересованы в результатах проекта	Предприятия, занимающиеся повышением эффективности садоводства, виноградарства и овощеводства
---	---

7. Патентная защита основных технических решений проекта	Нет
---	-----

8. Проводилась ли ранее экспертиза проекта	Проект выполнен для прохождения Гос-экспертизы и получения субсидий
9. Предполагаемое место реализации проекта	г. Новороссийск. Пригодные сельскохозяйственные земли для капельного орошения культур
10. Срок реализации проекта	– длительность инвестиций в проект 6 мес; – срок окупаемости проекта 36 мес
11. Полная стоимость (бюджет) проекта, руб.	110 000 руб./га
12. Наличие соинвестора	Да
13. Основные соинвесторы проекта и объем (руб.) их участия	100 %
14. Прогнозируемые риски проекта	Нет
15. Уровень инновационности проекта	50 %
16. Сведения об инициаторе (разработчике) проекта	<p>ФГБОУ ВПО «Кубанский государственный аграрный университет»</p> <p>Автор(ы): Кузнецов Евгений Владимирович, д-р техн. наук, профессор, Заслуженный деятель науки Российской Федерации, зав. кафедрой гидравлики и сельскохозяйственного водоснабжения; Хаджиди Анна Евгеньевна, канд. техн. наук, доцент; Куртнезиров Арсен Нариманович, ст. преподаватель; Килиди Харлампий Иванович, ст. преподаватель</p> <p>Контактная информация: 350044, г. Краснодар, ул. Калинина, 13. Тел.: 8 (861) 221-58-42. E-mail: dtn-kuz@rambler.ru</p>



ПАСПОРТ

инновационного проекта

1. Полное наименование проекта: Совершенствование водораспределения на рисовых системах Нижней Кубани

2. Краткое описание (аннотация) проекта

Анализ технического состояния распределительной и оросительной сети и коэффициента ее полезного действия; разработка способа восстановления проектных показателей сети. Обоснование выбора культур для выращивания в условиях рисового севооборота.

Разработка технологии водораспределения и программы планирования; Обоснование структуры рисового севооборота. Разработка методики расчета режима орошения риса и сопутствующих культур, специализированных программных средств планирования и автоматизации расчетов водораспределения.

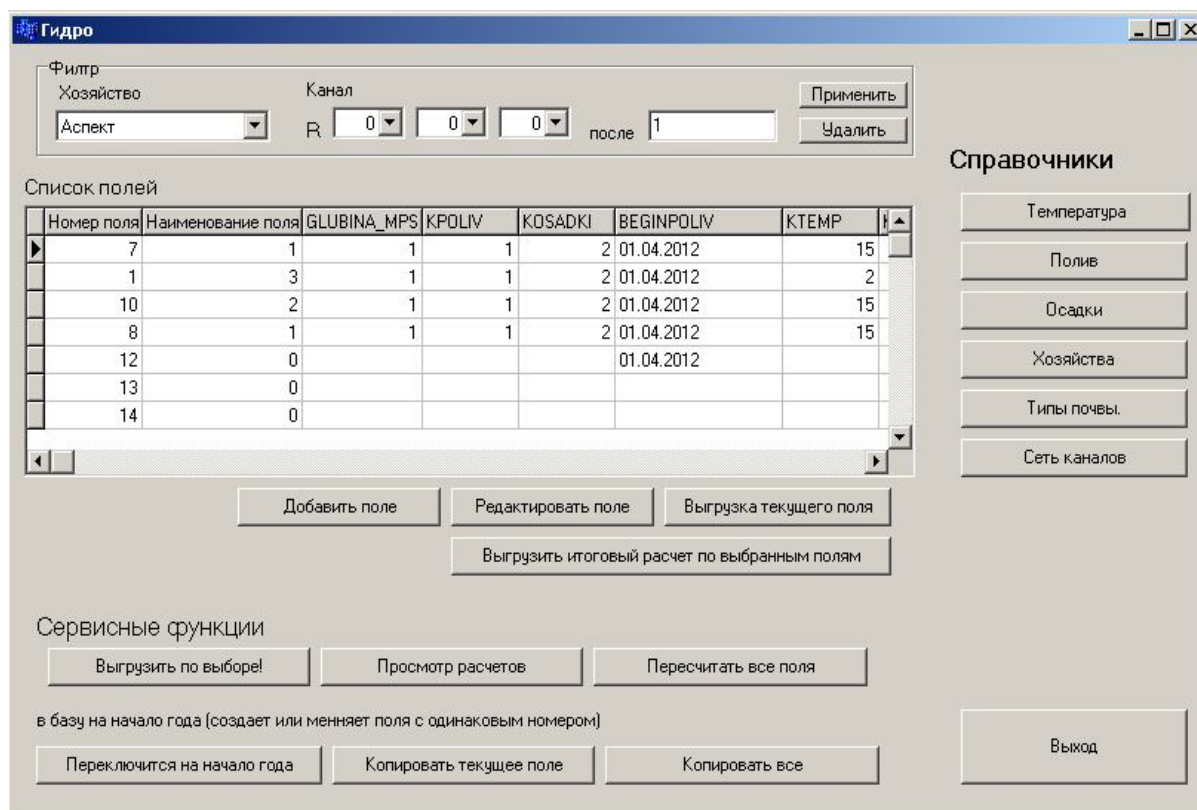


Рисунок 1 – Общий вид окна программного комплекса планирования водопользования. Окно данных об аграрном предприятии

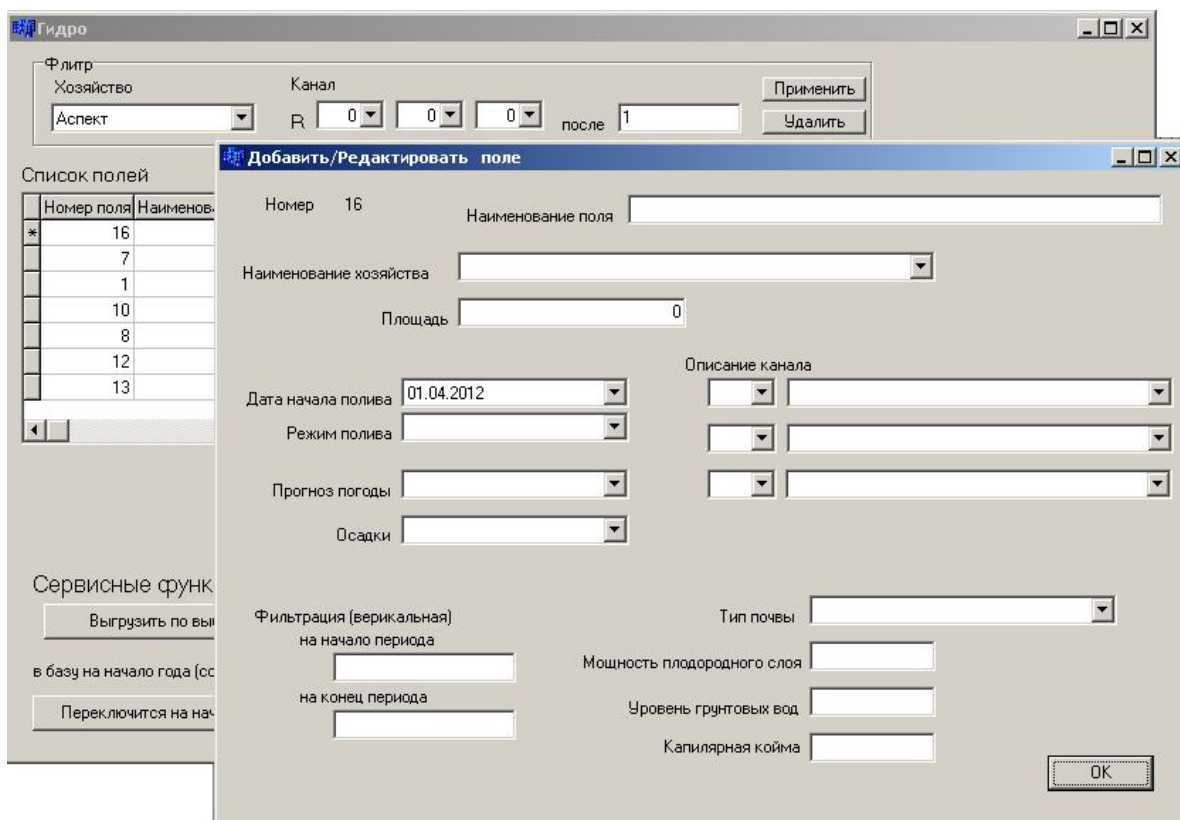


Рисунок 2 – Окно редактирования данных о полях аграрного предприятия

3. Продукт(ы) проекта (объект коммерциализации)

Выполнение анализа технического состояния открытой распределительной и оросительной сети. Специализированные программные средства планирования и автоматизации расчетов водораспределения. Разработка рекомендаций эффективного использования природных вод для орошения

4. Уровень зрелости проекта

НИОКР

5. Финансировались ли работы заявителя по данному направлению ранее

Нет

6. Какие предприятия могут быть заинтересованы в результатах проекта

Управление «Кубаньмелиоводхоз». Рисосеющие агропромышленные предприятия

7. Патентная защита основных технических решений проекта

Имеется патент РФ на изобретение «СПОСОБ ВЫРАЩИВАНИЯ РИСА», № 2310319

8. Проводилась ли ранее экспертиза проекта

Нет

9. Предполагаемое место реализации проекта	Рисосеющие агропромышленные предприятия Краснодарского края
10. Срок реализации проекта	От 3 до 12 мес (в зависимости от объема работ) с момента подписания контракта
11. Полная стоимость (бюджет) проекта, руб.	Стоимость проектно-изыскательские работ 1500–6000 руб./га (в зависимости от объема работ)
12. Наличие соинвестора	Нет
13. Основные соинвесторы проекта и объем (руб.) их участия	Нет
14. Прогнозируемые риски проекта	Нет
15. Уровень инновационности проекта	Позволяет решать принципиально новые задачи. Способствует эффективно-му использованию оросительной воды в технологическом цикле распределения и полива риса и сопутствующих культур
16. Сведения об инициаторе (разработчике) проекта	<p>ФГБОУ ВПО «Кубанский государственный аграрный университет»</p> <p>Автор(ы): Свистунов Юрий Анатольевич, д-р техн. наук, профессор; Гринь Валентин Григорьевич, канд. техн. наук, профессор; Шишкин Александр Сергеевич, аспирант, старший преподаватель</p> <p>Контактная информация: 350044, г. Краснодар, ул. Калинина, 13, факультет водохозяйственного строительства и мелиорации, кафедра комплексных систем водоснабжения. Тел.: 8 (861) 221-58-42. E-mail svistunov@inbox.ru</p>



ПАСПОРТ

инновационного проекта

1. Полное наименование проекта: Разработка звукопоглощающей нанодобавки в железобетон

2. Краткое описание (аннотация) проекта

Технологии нанесения нанодобавки: с обычного распыляющего инструмента типа пульверизатора разбавленная эмульсия порошка нанодобавки наносится по периметру здания ориентировочно на один метр по высоте в уровне цоколя. По принципу распространения роста клеток плесени в ж/б конструкциях. Добавка самораспространяется на всю высоту здания и по всей площади плит междуэтажных перекрытий. Это позволит вводить нанодобавку в существующие здания, без нарушения покоя его жителей, а также без масштабных работ по нанесению добавки по фасадам всего здания и без подключения скалолазных работ, исходя из стоимости ремонтных работ ориентировочно 15 тыс. руб. с одной квартиры



Рисунок 1 – Более 65 % населения России проживает в многоквартирных домах

3. Продукт(ы) проекта (объект коммерциализации)	Звукопоглощающая нанодобавка в железобетон
4. Уровень зрелости проекта	В разработке

5. Финансировались ли работы заявителя по данному направлению ранее	Нет
6. Какие предприятия могут быть заинтересованы в результатах проекта	Строительные организации
7. Патентная защита основных технических решений проекта	Нет
8. Проводилась ли ранее экспертиза проекта	Нет
9. Предполагаемое место реализации проекта	Краснодарский край
10. Срок реализации проекта	3 года
11. Полная стоимость (бюджет) проекта, руб.	5 000 000 руб.
12. Наличие соинвестора	Нет
13. Основные соинвесторы проекта и объем (руб.) их участия	Нет
14. Прогнозируемые риски проекта	Нет
15. Уровень инновационности проекта	Аналогов нет
16. Сведения об инициаторе (разработчике) проекта	<p>ФГБОУ ВПО «Кубанский государственный аграрный университет»</p> <p>Автор(ы): Рябухин Александр Константинович, заведующий кафедрой, канд. техн. наук доцент; Перова Виктория Константиновна, ст. лаборант, магистрант</p> <p>Контактная информация: 350044, г. Краснодар, ул. Калинина, 13, инженерно-строительный факультет, кафедра строительных материалов и конструкций. Тел.: 8 (918) 050-77-40. E-mail: ksau_smik13@mail.ru</p>



ПАСПОРТ

инновационного проекта

1. Полное наименование проекта: Разработка эффективного экологического технического решения защитного гидротехнического сооружения в сложных стесненных условиях строительства

2. Краткое описание (аннотация) проекта

Представляет собой дамбу из местного материала реки (галечник), обеспечивающую безопасную эксплуатацию экскурсионной автодороги национального заповедника в Крыму, высотой 2 м, с обетонированным откосом со стороны реки. Учитывая невозможность доставки материалов на территорию заповедника стандартным способом, решение будет реализовано как устройство сетки 6-Вр, обетонированной сверху торкрет-машиной. Шаг сетки предварительно назначен 100×100 мм, что требует уточнения по результатам исследований. Бетон для торкретирования также назначен не ниже В25 F200 V8, толщина плиты 100 мм. Площадь плиты – непрерывная по всему откосу дамбы, что создает эффект гидротехнических плит.



Рисунок 1 – Торкретирование откоса дамбы – эффект гидротехнических плит

3. Продукт(ы) проекта (объект коммерциализации)	Защитное гидротехническое сооружение
4. Уровень зрелости проекта	В разработке
5. Финансировались ли работы заявителя по данному направлению ранее	Нет

6. Какие предприятия могут быть заинтересованы в результатах проекта	ГОС Компании «Служба автомобильных дорог Республики Крым»
7. Патентная защита основных технических решений проекта	Нет
8. Проводилась ли ранее экспертиза проекта	Нет
9. Предполагаемое место реализации проекта	Территория заповедника Крыма
10. Срок реализации проекта	3 года
11. Полная стоимость (бюджет) проекта, руб.	2 000 000 руб.
12. Наличие соинвестора	Нет
13. Основные соинвесторы проекта и объем (руб.) их участия	Нет
14. Прогнозируемые риски проекта	Нет
15. Уровень инновационности проекта	Новый продукт, аналогов нет
16. Сведения об инициаторе (разработчике) проекта	<p>ФГБОУ ВПО «Кубанский государственный аграрный университет»</p> <p>Автор(ы): Рябухин Александр Константинович, заведующий кафедрой, доцент, канд. техн. наук; Перова Виктория Константиновна, ст. лаборант, магистрант</p> <p>Контактная информация: 350044, г. Краснодар, ул. Калинина, 13, инженерно-строительный факультет, кафедра строительных материалов и конструкций. Тел.: 8 (918) 050-77-40. E-mail: ksau_smik13@mail.ru</p>



1. Полное наименование проекта: Устройство для статического зондирования грунтовых оснований зданий и сооружений (стержневой штамп «ПСД»)

2. Краткое описание (аннотация) проекта

Зондирование в заданной точке на заданной глубине от поверхности массива грунтов производят с малой постоянной скоростью (не более 10 мм/мин) вдавливания на малой дистанции (10–20 мм) при непрерывном измерении сопротивления грунта динамометром сжатия (ДОСМЗ-02) и перемещения наконечника зонда фотоэлектронным датчиком перемещений (ФЭП). Оба параметра регистрируют с шагом 5 мкм перемещения наконечника в процессе его вдавливания с постоянной скоростью, а затем, после прекращения вдавливания, в течение заданного времени, но не менее одного часа. Наконечник зонда выполняют в виде стержневого штампа – высокого цилиндра с плоской подошвой.

По окончании зондирования наконечник перемещают на большую заданную глубину и повторяют вышеописанную процедуру.

По результатам зондирования стержневым штампом в заданной точке рассчитывают обобщенные характеристики микроструктуры грунта: размеры элементов, их сопротивление деформациям и разрушению, изменение сопротивления со временем. По этим характеристикам рассчитывают сопротивление и деформации основания здания или сооружения

СХЕМА ОПЫТА

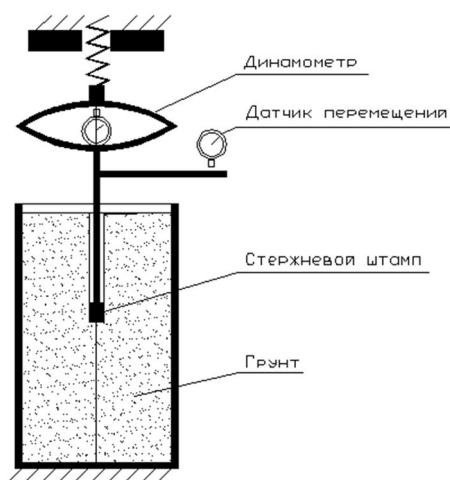


Рисунок 1 – Схема зондирования и опытная установка стержневой штамп «ПСД»

3. Продукт(ы) проекта (объект коммерциализации)	1. Полевая установка для зондирования грунтов при инженерно-геологических изысканиях для строительства. 2. Методики расчетов оснований сооружения по данным зондирования стержневым штампом
4. Уровень зрелости проекта	Проект проходит стадию НИР
5. Финансировались ли работы заявителя по данному направлению ранее	Нет
6. Какие предприятия могут быть заинтересованы в результатах проекта	Проектно-изыскательские организации
7. Патентная защита основных технических решений проекта	Патент РФ № 2398210
8. Проводилась ли ранее экспертиза проекта	Нет
9. Предполагаемое место реализации проекта	Проектно-изыскательские организации
10. Срок реализации проекта	Не ограничен
11. Полная стоимость (бюджет) проекта, руб.	300 000 руб.
12. Наличие соинвестора	Нет
13. Основные соинвесторы проекта и объем (руб.) их участия	Нет
14. Прогнозируемые риски проекта	Внесение корректив в методику расчетов по мере накопления опытного материала
15. Уровень инновационности проекта	Предлагаемый способ статического зондирования является новым по технологии и по используемым для расчетов принципам

16. Сведения об инициаторе (разработчике) проекта

ФГБОУ ВПО «Кубанский государственный аграрный университет»

Автор(ы): Ляшенко Павел Алексеевич, канд. техн. наук, доцент, профессор кафедры оснований и фундаментов

Контактная информация:

350044, г. Краснодар, ул. Калинина, 13, инженерно-строительный факультет, кафедра оснований и фундаментов.

Тел.: 8 (918) 488-28-40.

E-mail: Lyseich1@yandex.ru



ПАСПОРТ

инновационного проекта

1. Полное наименование проекта: Универсальная безотходная экологически чистая технология минераловатных плит повышенной жесткости

2. Краткое описание (аннотация) проекта

Технология включает в себя следующие операции: изготовление минеральной ваты из местного сырья (горные породы) согласно ГОСТ 4046; приготовление раствора полимерного связующего, в том числе на основе растительного крахмала; смешивание минеральной ваты и раствора связующего и непрерывное формование минераловатного ковра; сушка и отверждение связующего и получение минераловатных плит с заданными размерами. По своим показателям плотности и прочности продукции удовлетворяет ГОСТ 22950 и превосходит образцы фирм «Роквул», «Изовер», «Технониколь».

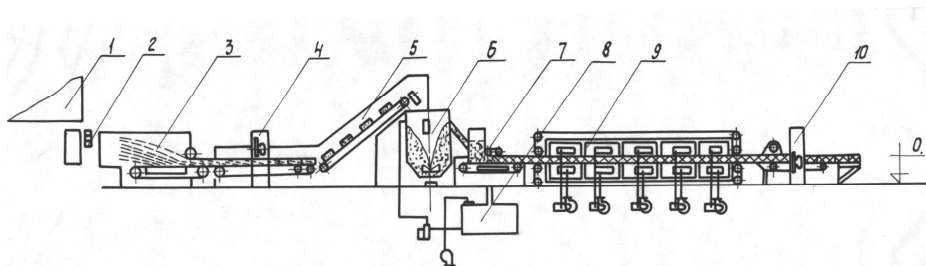


Рисунок 1 – Технологическая схема линии для производства минераловатных плит повышенной жесткости (промышленный аналог):

- 1 – плавильный агрегат; 2 – узел волокнообразования; 3 – камера волокноосаждения; 4 – нож резки минераловатного ковра; 5 – наклонный транспортер; 6 – смеситель гидромассы; 7 – раскладчик гидромассы; 8 – емкость связующего с трубопроводом подачи и рециркуляционным контуром; 9 – камера термообработки; 10 – узел раскроя ковра на плиты
-

3. Продукт(ы) проекта (объект коммерциализации)	Технологический регламент, сырьевые составы, ноу-хау, авторское сопровождение проектирования, изготовления, монтажа, пуско-наладочных работ с адресным привлечением компетентных соисполнителей, имеющих многолетний опыт работы по данному направлению (проектных организаций, заводов-изготовителей оборудования)
4. Уровень зрелости проекта	Промышленное внедрение
5. Финансировались ли работы заявителя по данному направлению ранее	Нет
6. Какие предприятия могут быть заинтересованы в результатах проекта	Строительный комплекс Краснодарского края. Продукция используется для теплоизоляции ограждающих конструкций жилых зданий, без устройства выравнивающей стяжки при изготовлении покрытий, без дополнительных затрат на антиветровую и противопожарную защиту
7. Патентная защита основных технических решений проекта	«Способ изготовления теплоизоляционных изделий». Авторское свидетельство № 1622123. Бюллетень № 3, 1991. «Способ автоматического управления расходом синтетического связующего». Авторское свидетельство № 1701653. Бюллетень № 48, 1991. «Способ изготовления тепло- и звукоизоляционных изделий». Патент на изобретение № 1765996. Бюллетень № 36, 1992
8. Проводилась ли ранее экспертиза проекта	Нет
9. Предполагаемое место реализации проекта	Краснодарский край
10. Срок реализации проекта	2 года

11. Полная стоимость (бюджет) проекта, руб.	Не прорабатывалась
12. Наличие соинвестора	Нет
13. Основные соинвесторы проекта и объем (руб.) их участия	Нет
14. Прогнозируемые риски проекта	Нет
15. Уровень инновационности проекта	<p>Универсальная экологически чистая технология обеспечивает получение негорючей, экологически чистой, высококачественной теплоизоляции для отапливаемых зданий, в т. ч. повышенной этажности.</p> <p>Технология обеспечивает устойчивую работу на местном сырье, включая связующее на основе растительного крахмала и природные каменные материалы для изготовления минеральной ваты</p>
16. Сведения об инициаторе (разработчике) проекта	<p>ФГБОУ ВПО «Кубанский государственный аграрный университет»</p> <p>Автор: Широководюк Владимир Королькович, канд. техн. наук, профессор</p> <p>Контактная информация: 350044, г. Краснодар, ул. Калинина, 13, инженерно-строительный факультет, кафедра строительных материалов и конструкций. Тел.: 8 (961) 34-40-37. E-mail sheerdeka@mail.ru</p>



ПАСПОРТ

инновационного проекта

1. Полное наименование проекта: Установка для измельчения сыпучих материалов (варианты)

2. Краткое описание (аннотация) проекта

Установка для измельчения сыпучих материалов (варианты) относится к технике измельчения сыпучих материалов.

Установка для измельчения сыпучих материалов (варианты) с торцевыми стенками, размещенными перпендикулярно к горизонтальной оси вращения барабана (рисунок 1, рисунок 2), выполненная по первому варианту, содержит барабан 1, загрузочную 2 и разгрузочную 3 цапфы. Привод на чертежах не показан.

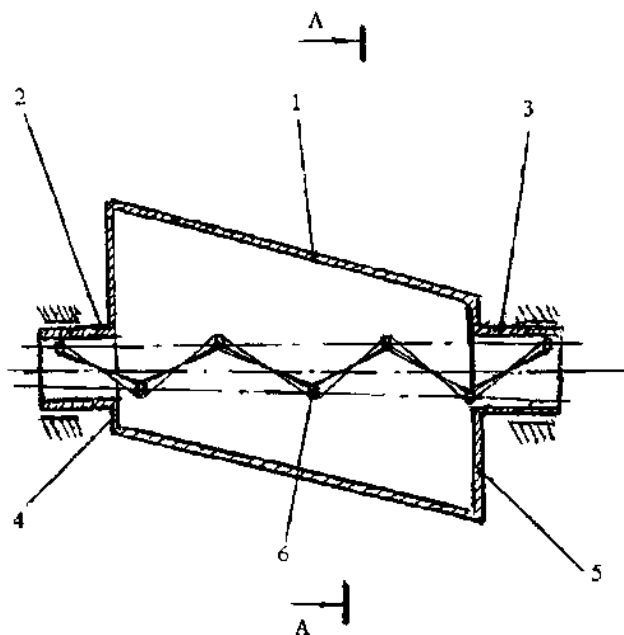


Рисунок 1 – Установка для измельчения сыпучих материалов, первый вариант

Барабан 1 может быть по первому варианту выполнен в виде установленного наклонно относительно горизонтальной оси цилиндра с торцевыми стенками 4 и 5, размещенными перпендикулярно к горизонтальной оси вращения и загрузочной и разгрузочной цапф 2 и 3 (рисунок 1, рисунок 2). Для обеспечения дополнительного продольного перемещения частиц измельченного материала и мелющих тел внутри барабана 1 смонтирована цилиндрическая пружина 6 с плоским сечением витков. Пружина 6 оборудована устройством для изменения шага витков пружины 6 путем растяжения или сжатия (на чертежах не показано). Регулировка величины шага витков пружины 6 может производиться в процессе измельчения материала.

Барабан 1 по второму варианту выполнен в виде установленного наклонно относительно горизонтальной оси цилиндра с торцевыми стенка-

ми 4 и 5, размещенными под различными углами не только к горизонтальной оси вращения, но и друг к другу, при этом по всей длине барабана смонтирована пружина, выпуклой формы с плоским сечением витков, которая оборудована устройством для изменения шага витков путем ее растяжения или сжатия (рисунок 3).

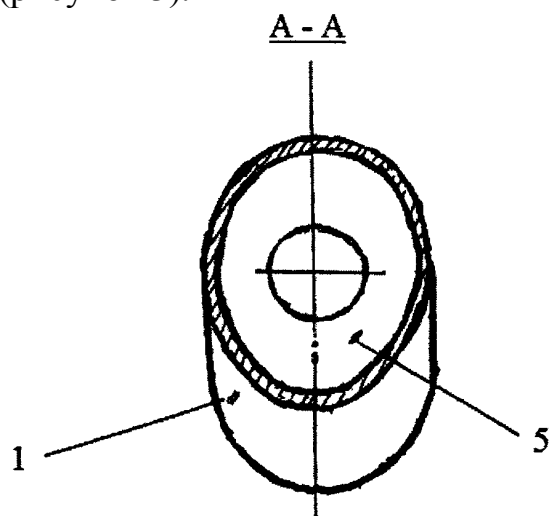


Рисунок 2 – Установка для измельчения сыпучих материалов, разрез А-А на рисунке 1

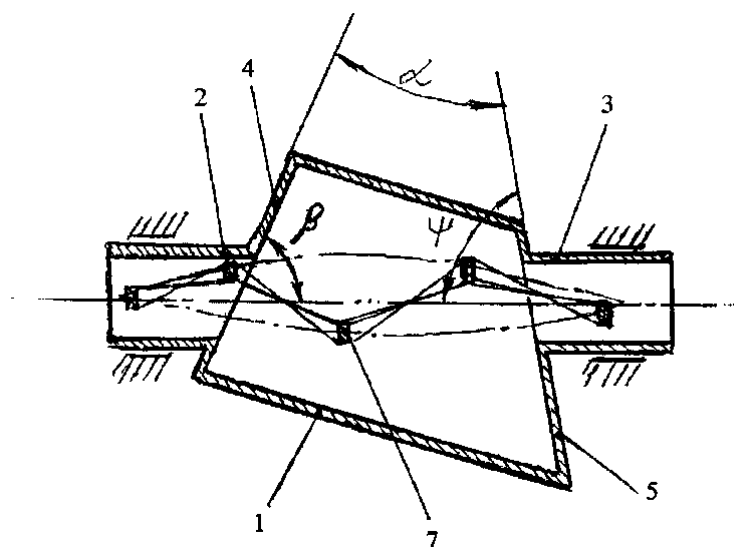


Рисунок 3 – Установка для измельчения сыпучих материалов, второй вариант

3. Продукт(ы) проекта (объект коммерциализации)	Установка для измельчения сыпучих материалов (варианты)
4. Уровень зрелости проекта	НИОКР
5. Финансировались ли работы заявителя по данному направлению ранее	Нет
6. Какие предприятия могут быть заинтересованы в результатах проекта	Предприятия сельскохозяйственные и строительной индустрии, а также пищевой промышленности

7. Патентная защита основных технических решений проекта	Получен патент РФ на изобретение № 2552947
8. Проводилась ли ранее экспертиза проекта	Нет
9. Предполагаемое место реализации проекта	Предприятия сельскохозяйственные и строительной индустрии, а также пищевой промышленности
10. Срок реализации проекта	1 год
11. Полная стоимость (бюджет) проекта, руб.	От 1 000 000 руб.
12. Наличие соинвестора	Нет
13. Основные соинвесторы проекта и объем (руб.) их участия	Нет
14. Прогнозируемые риски проекта	Нет
15. Уровень инновационности проекта	Расширение технологических возможностей, упрощение изготовления
16. Сведения об инициаторе (разработчике) проекта	<p>ФГБОУ ВПО «Кубанский государственный аграрный университет» Автор(ы): Серга Георгий Васильевич, д-р техн. наук, профессор, заведующий кафедрой; Резниченко Сергей Михайлович, д-р экон. наук, профессор Контактная информация: 350044, г. Краснодар, ул. Калинина, 13, факультет инженерно-строительный, кафедра начертательной геометрии и инженерной графики. Тел.: 8 (861) 221-59-15; 8 (918) 410-79-55. E-mail: serga-georgy@mail.ru</p>



1. Полное наименование проекта: Устройство для непрерывного приготовления кормов

2. Краткое описание (аннотация) проекта

Устройство для непрерывного приготовления кормов относится к устройствам для приготовления концентрированных, грубых, сочных и водянистых кормов.

Устройство для приготовления кормов состоит (рисунок 1) из барабана 1, загрузочного приспособления 2, разгрузочного приспособления 3 и привода (не показан). Барабан 1 снабжен втулками 4 и 5 с фланцами 6 и 7 с возможностью вращения в подшипниковых опорах 8 и 9. Носок 10 загрузочного приспособления 2 входит в отверстие втулки 4 барабана 1. Загрузочное приспособление 2, подшипниковые опоры 8 и 9 со смонтированным в них барабаном 1 закреплены на раме 11. Рама 11 подвешена на четырех пневмобаллонах 12, которые закреплены на станине 13. Для увеличения скорости продольного перемещения компонентов кормов от загрузки к выгрузке устройство для приготовления кормов снабжено приспособлением (на чертеже не показано) для придания наклона оси вращения барабана относительно горизонта, а также внутри барабана 1 по всей его длине смонтирована пружина волнообразной формы 14, которая снабжена устройством для изменения шага витков (на чертеже не показано). Барабан 1 снабжен фланцами 15 и 16.

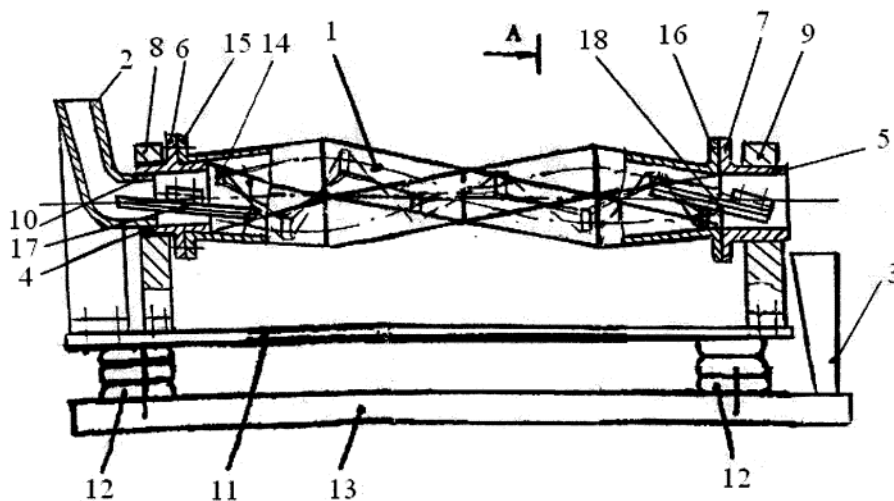


Рисунок 1 – Устройство для непрерывного приготовления кормов

3. Продукт(ы) проекта (объект коммерциализации)	Устройство для непрерывного приготовления кормов
4. Уровень зрелости проекта	НИОКР
5. Финансировались ли работы заявителя по данному направлению ранее	Нет
6. Какие предприятия могут быть заинтересованы в результатах проекта	Предприятия сельскохозяйственного назначения
7. Патентная защита основных технических решений проекта	Получен патент РФ на изобретение № 2566991
8. Проводилась ли ранее экспертиза проекта	Нет
9. Предполагаемое место реализации проекта	Предприятия сельскохозяйственного назначения
10. Срок реализации проекта	1 год
11. Полная стоимость (бюджет) проекта, руб.	От 1 000 000 руб.
12. Наличие соинвестора	Нет
13. Основные соинвесторы проекта и объем (руб.) их участия	Нет
14. Прогнозируемые риски проекта	Нет
15. Уровень инновационности проекта	Повышение производительности и расширение технологических возможностей за счет придания компонентам кормов сложного пространственного движения и одновременного воздействия на них колебаний в трех взаимно перпендикулярных направлениях, а также поджатие потоков компонентов кормов в процессе их приготовления

16. Сведения об инициаторе (разработчике) проекта

ФГБОУ ВПО «Кубанский государственный аграрный университет»

Автор(ы): Марченко Алексей Юрьевич, канд. техн. наук, доцент; Серга Георгий Васильевич, д-р техн. наук, профессор, заведующий кафедрой

Контактная информация:

350044, г. Краснодар, ул. Калинина, 13, факультет инженерно-строительный, кафедра начертательной геометрии и инженерной графики.

Тел.: 8 (861) 221-59-15;

8 (918) 410-79-55.

E-mail: serga-georgy@mail.ru



ПАСПОРТ

инновационного проекта

1. Полное наименование проекта: Установка барабанная для непрерывного приготовления кормов

2. Краткое описание (аннотация) проекта

Установка барабанная для непрерывного приготовления кормов относится к устройствам для приготовления грубых, сочных, водянистых и концентрированных кормов.

Установка барабанная для непрерывного приготовления кормов (рисунок 1, рисунок 2) содержит барабан 1, загрузочную 2 и разгрузочную 3 цапфы.

Для обеспечения дополнительного продольного перемещения частиц компонентов кормов внутри барабана 1 смонтирована коническая пружина 4 с плоским сечением витков и с направлением витков, совпадающим с направлением вращения барабана 1. Пружина 4 оборудована устройством для изменения шага витков пружины 4 путем растяжения или сжатия (на чертежах не показано). Регулировка величины шага витков пружины 4 может производиться в процессе приготовления кормов.

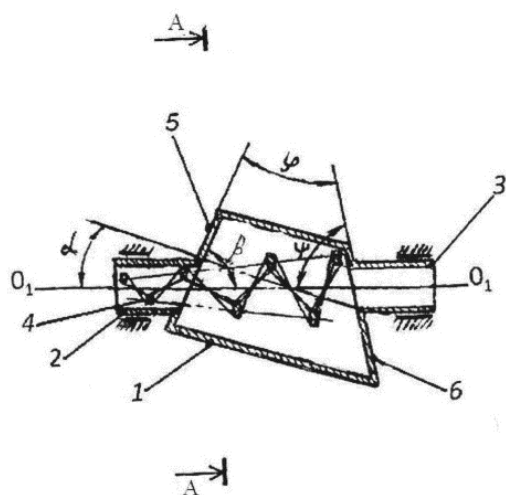


Рисунок 1 – Установка барабанная для непрерывного приготовления кормов

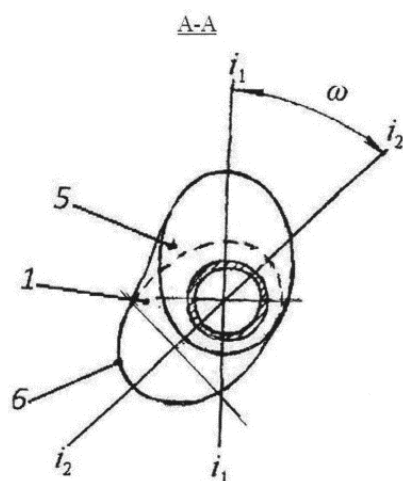


Рисунок 2 – Установка барабанная для непрерывного приготовления кормов, разрез А-А на рисунке 1

3. Продукт(ы) проекта (объект коммерциализации)	Установка барабанная для непрерывного приготовления кормов
4. Уровень зрелости проекта	НИОКР
5. Финансировались ли работы заявителя по данному направлению ранее	Нет
6. Какие предприятия могут быть заинтересованы в результатах проекта	Предприятия сельскохозяйственного назначения
7. Патентная защита основных технических решений проекта	Получен патент РФ на изобретение 2565730
8. Проводилась ли ранее экспертиза проекта	Нет

9. Предполагаемое место реализации проекта	Предприятия сельскохозяйственного назначения
10. Срок реализации проекта	1 год
11. Полная стоимость (бюджет) проекта, руб.	От 1 000 000 руб.
12. Наличие соинвестора	Нет
13. Основные соинвесторы проекта и объем (руб.) их участия	Нет
14. Прогнозируемые риски проекта	Нет
15. Уровень инновационности проекта	Упрощение изготовления, расширение технологических возможностей, повышение интенсивности процесса приготовления кормов
16. Сведения об инициаторе (разработчике) проекта	<p>ФГБОУ ВПО «Кубанский государственный аграрный университет» Автор(ы): Марченко Алексей Юрьевич, канд. техн. наук, доцент; Серга Георгий Васильевич, д-р техн. наук, профессор, заведующий кафедрой Контактная информация: 350044, г. Краснодар, ул. Калинина, 13, факультет инженерно-строительный, кафедра начертательной геометрии и инженерной графики. Тел.: 8 (861) 221-59-15; 8 (918) 410-79-55. E-mail: serga-georgy@mail.ru</p>

ПЕРЕРАБОТКА СЕЛЬСКОХОЗЯЙСТВЕННОЙ ПРОДУКЦИИ





ПАСПОРТ

ИННОВАЦИОННОГО ПРОЕКТА

1. Полное наименование проекта: **Функциональные напитки на основе виноградного сока**

2. Краткое описание (аннотация) проекта

Разработана технология безалкогольных напитков, основой которых являются жидкие гидратопектины, полученные из различного растительного сырья и обогащенные биологически активными веществами, усиливающими их природное влияние на человеческий организм.

Пектиносодержащие напитки обладают радиопротекторными свойствами, антиоксидантными и другими свойствами, что обуславливает их применение для организации лечебного и лечебно-профилактического питания



3. Продукт(ы) проекта (объект коммерциализации)

Напитки на основе виноградного сока, содержащие гидратопектины из виноградных выжимок, плодов барбариса, боярышника.

Экстракты, полученные на основе растительного сырья, как основного обогащающего компонента напитков, исполняют роль носителей недостающих биологически активных веществ и тем самым вносят существенный вклад в обеспечение соответствия химического состава пищевых рационов физиологическим потребностям организма, поддерживают и регулируют конкретные физиологические функции, сохраняют и улучшают здоровье, снижают риск развития заболеваний

4. Уровень зрелости проекта

Технология готова к промышленному использованию, выработаны опытные образцы

5. Финансировались ли работы заявителя по данному направлению ранее	Нет
6. Какие предприятия могут быть заинтересованы в результатах проекта	Предприятия пищевой промышленности, в частности, консервные заводы, выпускающие соки и напитки, а также винодельческие предприятия.
7. Патентная защита основных технических решений проекта	Получены патенты РФ на изобретения № 2275135, № 2319415, № 2232525
8. Проводилась ли ранее экспертиза проекта	Проект отмечен: бронзовой медалью XVII Московского международного Салона изобретений и инновационных технологий «Архимед», 2012 г.; золотой медалью 111 Международного салона изобретений «Конкурс Лепин» Франция (Париж), 2012 г.
9. Предполагаемое место реализации проекта	Предприятия по производству соков, напитков, винзаводы
10. Срок реализации проекта	1 год
11. Полная стоимость (бюджет) проекта, руб.	1 600 000 руб.
12. Наличие соинвестора	Нет
13. Основные соинвесторы проекта и объем (руб.) их участия	Нет
14. Прогнозируемые риски проекта	Снижение уровня сырьевой базы
15. Уровень инновационности проекта	<ul style="list-style-type: none"> – использование природного сырья растительного происхождения без внесения синтетических ароматизаторов и красителей; – высокая сохраняемость биологически активных веществ в готовом продукте; – физиологическая доступность напитка как функционального продукта; – оптимальность соотношения сырьевых компонентов, что обуславливает высокие качественные показатели напитка

16. Сведения об инициаторе (разработчике) проекта

ФГБОУ ВПО «Кубанский государственный аграрный университет»

Автор(ы): Донченко Людмила Владимировна, д-р техн. наук, профессор; Родионова Людмила Яковлевна, д-р техн. наук, профессор; Влащик Людмила Гавриловна, канд. техн. наук, доцент

Контактная информация:

350044, г. Краснодар, ул. Калинина, 13, КГАУ, факультет перерабатывающих технологий, кафедра технологии хранения и переработки растениеводческой продукции. Тел.: 8 (861) 221-58-05.

E-mail: Vlacshik@mail.ru



ПАСПОРТ

инновационного проекта

1. Полное наименование проекта: Разработка технологии консервов для диетического профилактического питания людей

2. Краткое описание (аннотация) проекта

В соответствии с «Концепцией государственной политики в области здорового питания населения РФ на период до 2020 г.» определено в качестве стратегической цели формирование в России основ и индустрии здорового питания, в том числе увеличение производства новых обогащенных, диетических и функциональных пищевых продуктов.

Продовольственный рынок должен быть обеспечен достаточным количеством продуктов питания, поэтому необходимо разрабатывать и внедрять новые технологии, обеспечивающие получение широкого ассортимента мясорастительных изделий с различными функциональными характеристиками.

Предлагаемая работа посвящена созданию нового поколения мясорастительных продуктов с диетическими и функциональными свойствами, обогащенных нутрицевтиками и предназначенных для профилактического питания людей, находящихся в условиях вредного воздействия окружающей среды и профессиональной деятельности.

При наличии вредных воздействий окружающей среды организм испытывает повышенную потребность в эссенциальных нутриентах, позволяющих адаптироваться к неблагоприятным факторам и прежде всего в белках животного происхождения.

Известно, что пищевые волокна, в частности пектин, обладают комплексобразующими свойствами, в связи с этим целью нашей работы является разработка рецептур технологии и производства мясорастительных консервов для диетического питания людей, находящихся в условиях вредного воздействия окружающей среды и профессиональной деятельности.

Целью данной работы является создание и разработка рецептур технологии и производства мясорастительных консервов диетического профилактического назначения с пищевыми волокнами для питания людей, находящихся в неблагоприятных условиях окружающей среды.

Для реализации поставленной цели решались следующие задачи:

- обоснование и выбор экологически безопасных мясных и растительных компонентов с высокой биологической ценностью для производства мясорастительных изделий функционального назначения;
- изучение их функциональных и технологических свойств;
- разработка модели рецептур на новые мясорастительные продукты;
- разработка норм и форм введения пектинового вещества в соус для заливки мясорастительных фрикаделек;
- выработка опытных образцов мясорастительных изделий;
- оценка органолептических показателей опытных образцов мясорастительных консервов.

В соответствии с медико-биологическими требованиями на основании которых были разработаны рецептурные композиции мясорастительных консервов: «Фрикадельки с капустой в томатном соусе» и «Фрикадельки с кабачком в собственном соку».

Дегустация опытных образцов мясорастительных консервов: органолептические показатели указаны в таблице 1.

Таблица 1 – Органолептические показатели опытных образцов

Наименование продукта	Показатели, баллы						Общая оценка
	Внешний вид	Цвет	Запах, аромат	Консистенция	Вкус	Сочность	
Фрикадельки с капустой в томатном соусе	5	5	4	4,8	4,3	4	27,1
Фрикадельки с кабачком в собственном соку	4,7	5	5	4,3	5	5	28,8

Дегустируемые образцы по органолептическим показателям соответствовали требованиям на данную группу консервов. При разработке рецептур руководствовались наличием мясной сырьевой базы, доступностью и экономической целесообразностью использования биологически-активных

обогащителей. По оптимизации рецептов руководствовались разработанными в Институте питания РАМН нормами физиологической потребности облученного организма в пищевых веществах.

Пищевая ценность опытных образцов разработанных консервов представлена в таблице 2.

Таблица 2 – Пищевая ценность опытных образцов

Пищевая ценность	Фрикадельки с капустой в томатном соусе	Фрикадельки с кабачком в собственном соку	Медико-биологические требования
Белок, %	7,99	10,54	7,5–11,0
Жир, %	8,72	7,36	7,0–11,0
Углеводы, %	7,50	7,29	7,0–0,9
Витамин В1, мг/%	0,51	0,50	0,4–0,6
Витамин В2, мг/%	0,45	0,41	0,4–0,65
Витамин С, мг/%	30,70	29,7	25–35



Рисунок 1 – Опытные образцы мясорастительных консервов

3. Продукт(ы)проекта (объект коммерциализации)	Разработка рецептов мясорастительных консервов для диетического профилактического питания людей
4. Уровень зрелости проекта	Разработаны технологии рецептов консервов, созданы опытные образцы
5. Финансировались ли работы заявителя по данному направлению ранее	Нет
6. Какие предприятия могут быть заинтересованы в результатах проекта	Санаторно-курортные организации, предприятия по производству мясных изделий общего и специального назначения, производители мясной продукции, торговые сети, предприятия общественного питания

7. Патентная защита основных технических решений проекта	Подготовлены материалы для заявки на получение патента
8. Проводилась ли ранее экспертиза проекта	Да
9. Предполагаемое место реализации проекта	Лечебно-оздоровительные, санаторно-курортные учреждения, предприятия общественного питания
10. Срок реализации проекта	12 мес
11. Полная стоимость (бюджет) проекта, руб.	Ориентировочная стоимость проекта 100 000 руб.
12. Наличие соинвестора	Нет
13. Основные соинвесторы проекта и объем (руб.) их участия	Нет
14. Прогнозируемые риски проекта	Нет
15. Уровень инновационности проекта	<p>Инновационность заключается в том, что впервые при разработке мясорастительных консервов для диетического профилактического питания людей в условиях вредного воздействия окружающей среды в рецептурную композицию ввели пектин, который применяют в технологии производства функциональных продуктов с целью очищения организма человека от тяжелых металлов и вредных веществ, благодаря важнейшему свойству пектина – его комплексообразующей способности.</p> <p>По пищевой ценности выработанные образцы соответствуют медико-биологическим требованиям для продуктов диетического и профилактического питания людей, находящихся в условиях вредного воздействия окружающей среды.</p> <p>Перспектива коммерциализации разработки заключается в получении социального эффекта за счет улучшения здоровья потребителя и снижения затрат на услуги здравоохранения</p>

**16. Сведения
об инициаторе
(разработчике)
проекта**

ФГБОУ ВПО «Кубанский государствен-
ный аграрный университет»

Автор(ы): Патиева Светлана Владими-
ровна, канд. техн. наук, доцент; Патиева
Александра Михайловна, д-р с.-х. наук,
профессор; Лисовицкая Екатерина Пет-
ровна, магистр; Прищепа Татьяна Сер-
геевна, студентка 3 курса ФПТ

Контактная информация:

350044, г. Краснодар, ул. Калинина, 13,
факультет перерабатывающих техноло-
гий, кафедра технологии хранения и пе-
реработки животноводческой продук-
ции. Тел.: 8 (861) 221-58-53.

E-mail: kafedratxpgp@mail.ru



ПАСПОРТ

инновационного проекта

**1. Полное наименование проекта: Способ прижизненного
формирования качественных характеристик мясного сырья**

2. Краткое описание (аннотация) проекта

В проекте «Основ политики РФ в области здорового питания населения на период до 2020 года» определены приоритетные направления по оздоровлению населения России, включающем развитие агропромышленного комплекса и увеличение продовольственных ресурсов повышенной пищевой и биологической ценности; современные научные подходы к качественному составу сырья и готовой продукции; разработку и внедрение ассортимента высококачественных, конкурентоспособных продуктов.

Производство функциональных и специальных продуктов питания, обогащенных дефицитными микронутриентами – актуальная задача государственной политики в области здорового питания жителей России.

Проектирование рецептурных композиций с определенными биологическими параметрами и заданным химическим составом требует использования основного сырья, прижизненно соответствующих качественных характеристик.

Прижизненное формирование потребительских свойств мяса является перспективным направлением производства продуктов функционального и специального назначения.

Известно, что обогащение рационов микро- и макроэлементами, витаминами, биологически активными веществами влияет на качественные показатели мяса и другой продукции животноводства.

Целью работы являлась разработка мясных и мясосодержащих изделий функционального назначения.

В настоящее время эффективность получения мясного сырья с заданными качественными характеристиками установлена по результатам проведенных научно-производственных испытаний сотрудниками СКНИЖ, фермерского хозяйства ООО «Марка» и Кубанского госагроуниверситета.

В современном животноводстве актуальной задачей является разработка и внедрение технологии откорма свиней с использованием рационов, обогащенных комплексными нутрицевтиками на основе закваски лактобактерий с микроэлементами йодом и селеном и получение в результате этого мясного сырья улучшенного качества для производства функциональных продуктов питания. Дотация микроэлементов в рационы свиней осуществлялась в зависимости от содержания в кормах йода и селена и на основании рекомендованных норм для свиней на откорме.

Выкормленные по данной технологии свиньи с живой массой 100–110 кг доставлялись на переработку. Полученное мясное сырье исследовали на содержание йода и селена и других нутриентов, проводили дегустационную оценку, определяли аминокислотный и жирнокислотный состав.

С использованием функциональной свинины были разработаны рецептурные композиции мясных изделий для профилактики йод-селендефицитных состояний человека.

Техническая значимость и преимущества использования функциональной свинины, прижизненно обогащенной дефицитными нутрицевтиками в технологии производства мясных изделий в сравнении с имеющимися представлены в таблице 1.

Таблица 1 – Сравнительная характеристика свинины

Предлагаемое рецептурное решение	Прототип – ТУ 9214-882-00419779-07 полуфабрикаты мясные рубленые профилактические
1. Использование в качестве основного сырья свинины, прижизненно обогащенной нутрицевтиками	1. Использование в качестве основного сырья традиционно полученной свинины
2. Без обогащающих добавок	2. Обогащение рецептурной композиции Se, J в неорганической форме в соответствии с медико-биологическими требованиями
3. Ингредиентный состав других компонентов согласно рецептуре	

Расширение производства специальных функциональных продуктов, сбалансированных по ингредиентному составу адаптированных к разным группам потребителей, представляется одним из наиболее эффективных путей нормализации определенных систем организма людей, повышение иммунитета, укрепление здоровья населения.



Рисунок 1 – Прижизненно обогащенные поросята

3. Продукт(ы)проекта (объект коммерциализации)	Способ прижизненного формирования качественных характеристик мясного сырья. Заинтересованными объектами результатами коммерциализации являются: потребители продуктов, производители мясной продукции и оздоровительные организации
4. Уровень зрелости проекта	Разработана технология прижизненно обогащенного мясного сырья нутрицевтиками
5. Финансировались ли работы заявителя по данному направлению ранее	Нет
6. Какие предприятия могут быть заинтересованы в результатах проекта	Крупные, средние, мелкие птицеводческие предприятия, личные подсобные и фермерские хозяйства
7. Патентная защита основных технических решений проекта	Поданы заявки на ГОСТ Р «Требования по выращиванию и откорму свиней на мясо для детского питания»; заявка на патенты «Способ применения КМЗ Т для свиней и для сельскохозяйственной птицы»
8. Проводилась ли ранее экспертиза проекта	Да
9. Предполагаемое место реализации проекта	Крупные, средние, мелкие птицеводческие предприятия, личные подсобные и фермерские хозяйства

10. Срок реализации проекта	2 года
11. Полная стоимость (бюджет) проекта, руб.	200 000 руб.
12. Наличие соинвестора	Нет
13. Основные соинвесторы проекта и объем (руб.) их участия	Нет
14. Прогнозируемые риски проекта	Нет
15. Уровень инновационности проекта	<p>Научная новизна работы заключается в использовании прижизненно обогащенной нутрицевтиками (Se, J) свинины в технологии производства функциональной мясной продукции.</p> <p>Получение конкурентоспособной линейки мясной и мясосодержащей продукции с заданными нутриентокорректирующими характеристиками и медико-биологическими требованиями.</p> <p>Перспективы коммерциализации разработки заключаются в получении социального эффекта за счет улучшения здоровья потребителей и уменьшения затрат на здравоохранение.</p>
16. Сведения об инициаторе (разработчике) проекта	<p>ФГБОУ ВПО «Кубанский государственный аграрный университет»</p> <p>Автор(ы): Патиева Светлана Владимировна, канд. техн. наук, доцент; Забашта Николай Николаевич, д-р с.-х. наук; Патиева Александра Михайловна, д-р с.-х. наук, профессор; Прищепа Татьяна Сергеевна, студентка 3 курса ФПТ</p> <p>Контактная информация: 350044, г. Краснодар, ул. Калинина, 13, факультет перерабатывающих технологий, кафедра технологии хранения и переработки животноводческой продукции. Тел.: 8 (861) 221-58-53. E-mail:kafedratxpgp@mail.ru</p>



ПАСПОРТ

инновационного проекта

1. Полное наименование проекта: Технология продуктов питания специального назначения с использованием мяса индейки белой широкогрудой породы, выращенной в условиях крестьянского хозяйства Краснодарского края

2. Краткое описание (аннотация) проекта

Питание является одним из важнейших факторов адаптации человека к воздействию окружающей среды.

Степень соответствия питания потребностям организма оказывает влияние на состояние иммунной системы, способность преодоления стрессовых ситуаций, а также на уровень активности и трудоспособности.

Поэтому развитие производства специальных продуктов питания является актуальным.

Известно, что мясо птицы имеет полноценный аминокислотный состав, а липиды богаты полиненасыщенными жирными кислотами.

В связи с этим представляет научный практический интерес изучение характеристики мяса индейки белой широкогрудой породы для производства продуктов питания специального назначения.

Целью исследований нашей работы являлось: изучить биологическую ценность и технологические свойства мяса индеек белой широкогрудой породы с обоснования его использования в технологии мясных изделий.

Произведен убой птицы и проведена оценка качественных показателей и технологический свойств мяса индейки белой широкогрудой породы, приведены выводы о целесообразности использования мяса в технологии производства продуктов специального назначения.

Для производства продуктов питания специального назначения важное значение имеют качественные показатели мясного сырья.

Для производства продуктов специального назначения необходимо использовать сырье, отвечающее медико-биологическим требованиям, предъявляемым к продуктам специального назначения. В соответствии с этими требованиями оно должно обладать высокой пищевой и биологической ценностью и диетическими свойствами, технологично при обработке, что является непременным условием обеспечения высоких показателей безопасности, отвечающих требованиям СанПиН, предъявляемым к сырью для продуктов специального назначения.

Этим требованиям в полной мере отвечает мясо индейки. Индейки по мясной скороспелости являются высокорентабельным видом птицы: по

скорости прироста живой массы превосходят кур, уток и гусей. За период выращивания живая масса индюков увеличивается в 400, а индек – в 200 раз, в то время, как теленка – в 3–4 раза. Выход съедобных частей индеек составляет свыше 70 %, что выше, чем у бройлеров.

Целью исследования данной работы являлось: изучить качественные показатели и технологические свойства мяса индеек с целью обоснования его использования в технологии мясных изделий специального назначения.

Для использования были взяты 5 гол. индеек белой широкогрудой породы. Живая масса индеек перед убоем в среднем составила 6875 г, средняя масса тушек – 4125 г.

Убойный выход потрошенных тушек индеек составил в среднем – 60 %.

Выход других продуктов убоя составил в среднем: головы – 206 г, ноги – 139 г, крылья – 177 г, шея – 164 г, шкура с шеи – 67 г, желудок – 133 г, печень – 140 г, сердце – 41 г, почки – 4,5 г, внутренний жир – 440 г.

С целью определения пищевой ценности изучали химический состав грудной и бедренной мышц. Содержание белка в среднем составило, соответственно 21,9 и 20,5 г /100 г; жира – 2,1 и 2,5 г/100 г; содержание влаги – 76,0 и 77,0 г/100 г.

С целью определения созревания мяса измеряли рН через час и через сутки после убоя в грудной и бедренной мышцах. Результаты измерения показали, что в грудных мышцах созревание мяса происходило быстрее, чем в бедренных на 0,05 ед.



Рисунок 1 – Индейки породы белая широкогрудая

3. Продукт(ы)проекта (объект коммерциализации)	Технология продуктов питания специального назначения с использованием мяса индейки белой широкогрудой породы, выращенной в условиях крестьянского хозяйства Краснодарского края
4. Уровень зрелости проекта	Предлагаемый способ выращивания индеек готов к промышленному использованию
5. Финансировались ли работы заявителя по данному направлению ранее	Нет
6. Какие предприятия могут быть заинтересованы в результатах проекта	Крупные, средние, мелкие птицеводческие предприятия, личные подсобные и фермерские хозяйства
7. Патентная защита основных технических решений проекта	Подана заявка на патент
8. Проводилась ли ранее экспертиза проекта	Да
9. Предполагаемое место реализации проекта	Лечебно-оздоровительные, санаторно-курортные учреждения, предприятия общественного питания
10. Срок реализации проекта	12 мес
11. Полная стоимость (бюджет) проекта, руб.	Ориентировочная стоимость проекта 100 000 руб.
12. Наличие соинвестора	Нет
13. Основные соинвесторы проекта и объем (руб.) их участия	Нет
14. Прогнозируемые риски проекта	Нет
15. Уровень инновационности проекта	Высокие биологические и диетические качества мяса индеек позволяют ему успешно конкурировать с мясом других видов птицы и убойных животных и обуславливают чрезвычайную привлекательность для использования его при производстве продуктов детского питания, в том числе для раннего возраста. Мясо индейки – низкоаллергенный продукт

Одна из главных особенностей мяса индейки является нежность, так как в нем содержится относительно небольшое количество соединительнотканых белков. Поэтому мясо индейки легче и быстрее переваривается и более полноценно усваивается, чем другие виды мяса. Кроме этого, в мясе индейки содержится фосфор, которого ничуть не меньше, чем в любой рыбе. Мясо индейки богато витамином РР. Также необычайно много тирозина, той незаменимой аминокислоты, которая лучше и быстрее всего может повысить уровень гормонов дофамина и норадреналина в мозге, тем самым стимулируя его работу. Многие педиатры рекомендуют родителям кормить своих детей индейкой, так как при частом употреблении этого мяса умственные способности малыша развиваются гораздо быстрее

**16. Сведения
об инициаторе
(разработчике)
проекта**

ФГБОУ ВПО «Кубанский государственный аграрный университет»

Автор(ы): Патиева Светлана Владимировна, канд. техн. наук, доцент; Патиева Александра Михайловна, д-р с.-х. наук, профессор; Аксенова Кристина Николаевна, магистр ФПТ; Прищепа Татьяна Сергеевна, студентка 3 курса ФПТ

Контактная информация:

350044, г. Краснодар, ул. Калинина, 13, факультет перерабатывающих технологий, кафедра технологии хранения и переработки животноводческой продукции. Тел.: 8 (861) 221-58-53.

E-mail: kafedratxpgp@mail.ru



ПАСПОРТ

инновационного проекта

1. Полное наименование проекта: Инновационная ресурсосберегающая технология получения растительных белков кормового и технического назначения

2. Краткое описание (аннотация) проекта

Технология представляет собой совокупность способов получения нетоксичных жмыхов и шротов кормового и технического назначения из плодов технической масличной культуры клещевины, с минимизацией затрат труда и энергии при сохранении надлежащего качества касторового масла медицинского назначения, а также получения из покровных тканей плодов клещевины пектиновых веществ кормового и технического назначения, применяемых при производстве нетоксичного клеевого состава на основе белков семян.



Рисунок 1 – Клещевина и продукты, получаемые из ее сырья:

a – безопасный клеевой состав; *б* – растение клещевины;
в – белковый кормовой продукт

3. Продукт(ы)проекта (объект коммерциализации)	Белковые кормовые продукты и экологичные биоразлагаемые клеевые составы
4. Уровень зрелости проекта	Изготовлены опытные образцы, все разработки полностью готовы к промышленному использованию
5. Финансировались ли работы заявителя по данному направлению ранее	Разработки, входящие в состав проекта, финансировались Фондом содействия развития малых форм предприятий в научно-технической сфере
6. Какие предприятия могут быть заинтересованы в результатах проекта	Данная разработка будет востребована маслодобывающими предприятиями, перерабатывающими плоды клещевины, а также производителями кормов для сельскохозяйственных животных и клеев для нужд пищевой отрасли
7. Патентная защита основных технических решений проекта	Получены патенты РФ на изобретения № 2429713, № 2448998, № 2535941, № 2535940, № 2415608; получен приоритет по заявке № 2015131254 на выдачу патента РФ от 27.07.2015
8. Проводилась ли ранее экспертиза проекта	Разработки проекта отмечены: – дипломом Всероссийской выставки НТТМ (Москва, ВВЦ, 2008 г.); – дипломом победителя конкурса «УМ-НИК», проводимого в рамках научно-практической конференции молодых ученых Краснодарского края, 2012 г.
9. Предполагаемое место реализации проекта	Предприятия малой и средней мощности, расположенные, прежде всего, на территории Южного и Крымского федеральных округов РФ
10. Срок реализации проекта	Длительность стадии реализации работ, связанных с внедрением технологий, составляющих данный проект, зависит от объема перерабатываемого сырья, технической оснащенности предприятия и может составлять от 6 до 9 мес

11. Полная стоимость (бюджет) проекта, руб.	В среднем, на полную реализацию проекта «с нуля» с внедрением всех составляющих его технологий потребуется порядка 7 000 000–12 000 000 руб. При условии частичного переоснащения существующего предприятия объем требуемых инвестиций составит 500 000–550 000 руб.
12. Наличие соинвестора	Нет
13. Основные соинвесторы проекта и объем (руб.) их участия	Нет
14. Прогнозируемые риски проекта	Возможны перебои с поставкой отдельных видов сырья в связи с нестабильностью сырьевой базы
15. Уровень инновационности проекта	<p>Вопросы протеинового питания сельскохозяйственных животных актуальны как в нашей стране, так и за рубежом, и это диктует необходимость расширения ресурсов кормового белка для животноводства, в том числе за счет использования нетрадиционных для отдельных групп сельскохозяйственных животных источников белка.</p> <p>Белки плодов технической масличной культуры клещевины, по своему аминокислотному составу потенциально являясь полноценным кормовым продуктом, содержат ряд антипитательных и токсичных компонентов, что не позволяет использовать их в качестве кормовой добавки без предварительной подготовки. В то же время семена этой культуры и получаемые из них после извлечения масла жмыхи и шроты отличаются высоким содержанием белка, богатого незаменимыми аминокислотами.</p> <p>В условиях растущего дефицита кормового белка применение универсального энергосберегающего способа детоксикации белков семян клещевины, позволяющего вырабатывать из них обезвре-</p>

женные жмыхи и шроты с высокой протеиновой питательностью, приобретает особую актуальность. Детоксикация белков семян клещевины также позволяет предложить и другие способы использования получаемых побочных продуктов, например, в качестве материала для выработки клеевого состава с применением пектиновых веществ, получаемых из плодовых оболочек, являющихся существенным по объему отходом, получаемым при производстве касторового масла.

На данный момент плодовые оболочки клещевины не находят целесообразного применения, поэтому предложенный способ получения пектиновых веществ из данного сырья позволяет в полной мере решить задачу переработки вторичных сырьевых ресурсов получения касторового масла

16. Сведения об инициаторе (разработчике) проекта

ФГБОУ ВПО «Кубанский государственный аграрный университет»

Автор(ы): Ольховатов Егор Анатольевич, канд. техн. наук, без звания, доцент кафедры ТХПП; Щербакова Елена Владимировна, д-р техн. наук, доцент, профессор кафедры ТХПП; Быданов Всеволод Вадимович, студент факультета перерабатывающих технологий

Контактная информация:

350044, г. Краснодар, ул. Калинина, 13, факультет перерабатывающих технологий, кафедра технологии хранения и переработки растениеводческой продукции. Тел.: 8 (861) 221-59-04.

E-mail: olhovatov_e@inbox.ru



ПАСПОРТ

ИННОВАЦИОННОГО ПРОЕКТА

1. Полное наименование проекта: Импортозамещающая технология получения пектина и пектинопродуктов

2. Краткое описание (аннотация) проекта

Технология, представляющая собой совокупность способов получения пектина и пектинового экстракта из нетрадиционных для отрасли пектинового производства видов сырья – плодовых оболочек сои, эспарцета, клещевины, тунга и ореха черного, а также двух методик определения количества пектиновых веществ в сырье, позволяющих без увеличения затрат труда и энергии получать целевой продукт надлежащего качества на любом предприятии пектинового производства. Предложенная технология способствует импортозамещению на отечественном рынке пектинопродуктов за счет расширения сырьевой базы местными видами сырья

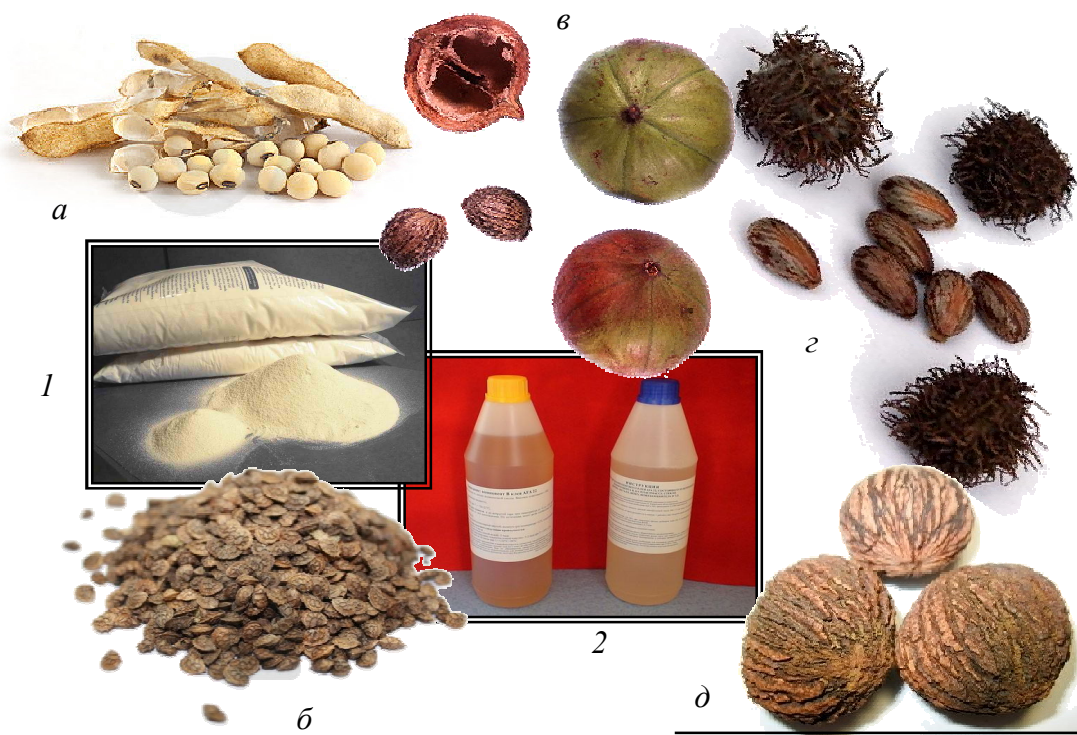


Рисунок 1 – Сырье для получения пектина (1) и пектинового экстракта (2) по предложенной импортозамещающей технологии, плодовые оболочки:

a – сои; *б* – эспарцета; *в* – тунга; *г* – клещевины; *д* – ореха черного

3. Продукт(ы) проекта (объект коммерциализации)

Пектиновые экстракты и товарный пектин из различного сырья

4. Уровень зрелости проекта	Изготовлены опытные образцы, все разработки полностью готовы к промышленному использованию
5. Финансировались ли работы заявителя по данному направлению ранее	Отдельные разработки проекта финансировались Фондом содействия развития малых форм предприятий в научно-технической сфере
6. Какие предприятия могут быть заинтересованы в результатах проекта	Предприятия малой и средней производительности, вырабатывающие пектин и пектинопродукты
7. Патентная защита основных технических решений проекта	Патенты РФ на изобретения № 2415608, № 2414826, № 2414145, № 2434532, № 2489899, № 2553232, № 2346465
8. Проводилась ли ранее экспертиза проекта	Отдельные разработки проекта отмечены: – дипломом и медалью за II место в конкурсе научных докладов по итогам первого международного экологического конгресса ELPIT 2007 (г. Тольятти, 2007 г.); – дипломом Всероссийской выставки НТТМ (Москва, ВВЦ, 2008 г.); – дипломом победителя конкурса «УМ-НИК», проводимого в рамках научно-практической конференции молодых ученых Краснодарского края, 2012 г.
9. Предполагаемое место реализации проекта	Предприятия малой и средней мощности, расположенные, прежде всего, на территории Южного и Крымского федеральных округов РФ
10. Срок реализации проекта	Длительность стадии реализации работ, связанных с внедрением технологий, составляющих данный проект, зависит от объема перерабатываемого сырья, технической оснащенности предприятия и может составлять от 3 до 6 мес
11. Полная стоимость (бюджет) проекта, руб.	В среднем, на полную реализацию проекта «с нуля» с внедрением всех составляющих его технологий потребуется порядка 10 000 000–15 000 000 руб. При

	условии частичного переоснащения существующего предприятия объем требуемых инвестиций составит 600 000 – 650 000 руб.
12. Наличие соинвестора	Нет
13. Основные соинвесторы проекта и объем (руб.) их участия	Нет
14. Прогнозируемые риски проекта	Возможны перебои с поставкой отдельных видов сырья в связи с нестабильностью сырьевой базы
15. Уровень инновационности проекта	<p>Плодовые оболочки сои, эспарцета, клещевины, тунга и ореха черного, являющиеся существенным по объему отходом производства основных целевых продуктов, на данный момент не находят целесообразного применения.</p> <p>Полисахаридный комплекс данных видов вторичных сырьевых ресурсов, которые могут стать альтернативной сырьевой базой для получения пектиновых веществ, до настоящего времени не был изучен на предмет количества и качества содержащегося в них пектина, а технология получения пектина из этого сырья не была разработана.</p> <p>Кроме того, немаловажным этапом производства пектина и пектинопродуктов является анализ количества целевого продукта в исходном сырье, для чего существует потребность в наличии подходящих для этого несложных и отработанных методик, позволяющих получать точные данные за короткое время без лишних энерго- и трудозатрат.</p> <p>Предложенные разработки, безусловно, будут способствовать импортозамещению на отечественном рынке пектинопродуктов за счет пополнения сырьевой базы местными видами сырья. Предложенные разработки позволяют совершенствовать технологию комплексной</p>

переработки плодов сои, эспарцета, клещевины, тунга и ореха черного с получением пектиновых веществ надлежащего качества, что, безусловно, будет способствовать существенному снижению себестоимости основных продуктов переработки плодов и приведет к повышению экономической эффективности их производства

16. Сведения об инициаторе (разработчике) проекта

ФГБОУ ВПО «Кубанский государственный аграрный университет»

Автор(ы): Ольховатов Егор Анатольевич, канд. техн. наук, доцент кафедры ТХПП; Щербакова Елена Владимировна, д-р техн. наук, доцент, профессор кафедры ТХПП; Донченко Людмила Владимировна, д-р техн. наук, профессор (профессор кафедры ТХПП); Родионова Людмила Яковлевна, д-р техн. наук, профессор (профессор кафедры ТХПП); Дробицкая Злата Игоревна, соискатель кафедры ТХПП; Пивень Михаил Михайлович, аспирант кафедры ТХПП

Контактная информация:

350044, г. Краснодар, ул. Калинина, 13, факультет перерабатывающих технологий, кафедра технологии хранения и переработки растениеводческой продукции. Тел. 8 (861) 221-59-04.

E-mail: olhovatov_e@inbox.ru



ПАСПОРТ

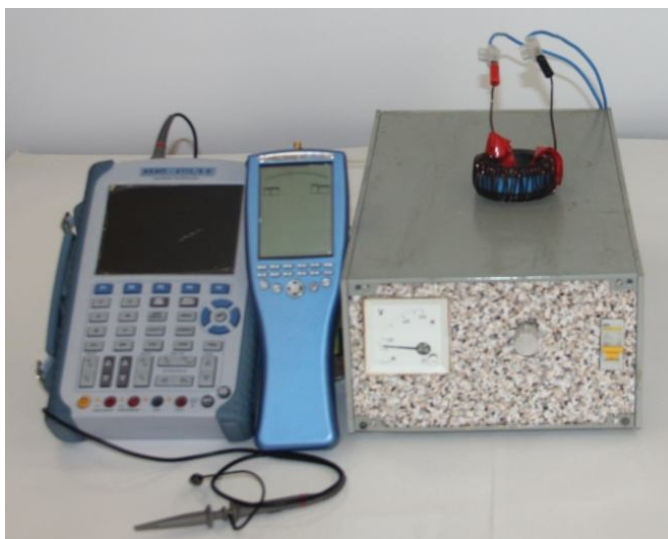
инновационного проекта

Дата заполнения:
21.12.2015

1. Полное наименование проекта: Устройство для обработки мясного сырья низкочастотным электромагнитным импульсом

2. Краткое описание (аннотация) проекта

Устройство предназначено для подавления жизнедеятельности микрофлоры обрабатываемого объекта. Основная область применения – мясоперерабатывающая промышленность. Возможно применение в технологии переработки и выращивания рыбы и рыбных продуктов.



3. Продукт(ы) проекта (объект коммерциализации)

Электромагнитная установка

4. Уровень зрелости проекта

Готов экспериментальный образец

5. Финансировались ли работы заявителя по данному направлению ранее

Нет

6. Какие предприятия могут быть заинтересованы в результатах проекта

Основное направление установки – мясоперерабатывающая промышленность, но может использоваться в других направлениях

7. Патентная защита основных технических решений проекта

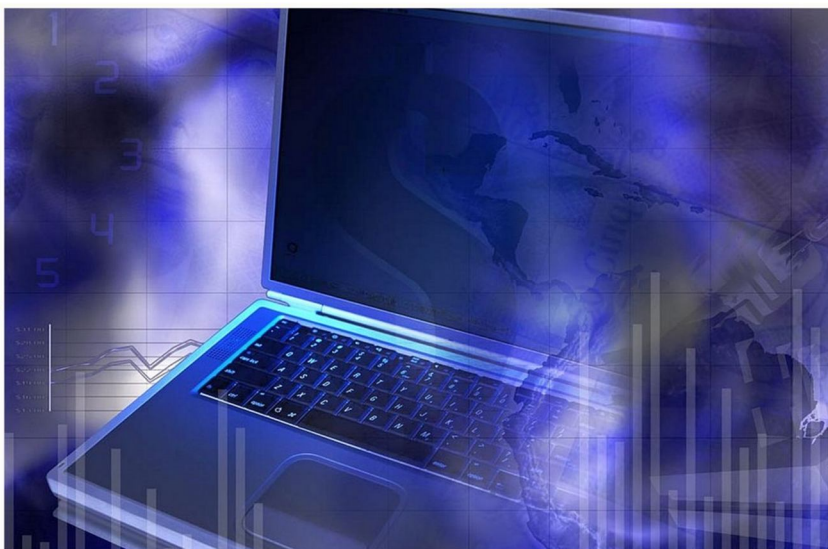
Патент РФ № 2489886 от 20.08.2013

8. Проводилась ли ранее экспертиза проекта

ЗАО «Мясокомбинат «Тихорецкий»

9. Предполагаемое место реализации проекта	Крупные и малые мясоперерабатывающие предприятия России
10. Срок реализации проекта	На 2 день после установки и подключения
11. Полная стоимость (бюджет) проекта, руб.	100 000 руб.
12. Наличие соинвестора	Нет
13. Основные соинвесторы проекта и объем (руб.) их участия	Нет
14. Прогнозируемые риски проекта	При использовании установки в других технологиях с целью подавления микрофлоры необходимо дополнительное проведение исследований по действию электромагнитного импульса на обрабатываемый объект
15. Уровень инновационности проекта	1. Снижение микробиологической обсемененности обрабатываемого объекта 2. Ускорение технологического процесса производства мясопродуктов
16. Сведения об инициаторе (разработчике) проекта	ФГБОУ ВПО «Кубанский государственный аграрный университет» Автор(ы): Решетняк Александр Иванович, канд. техн. наук, доцент; Бебко Дмитрий Анатольевич, канд. техн. наук, доцент; Нестеренко Антон Алексеевич, канд. техн. наук, ст. преподаватель, Бессалая Ирина Ивановна, аспирант Контактная информация: 350044, г. Краснодар, ул. Калинина, 13, факультет перерабатывающих технологий, кафедра технологии хранения и переработки животноводческой продукции. E-mail: nesterenko-aa@mail.ru

ИНФОРМАЦИОННЫЕ ТЕХНОЛОГИИ





ПАСПОРТ

ИННОВАЦИОННОГО ПРОЕКТА

1. Полное наименование проекта: Разработка гелиевого аэростата с аппаратным комплексом для проведения исследований на планетах с плотной атмосферой

2. Краткое описание (аннотация) проекта

Атмосферу можно исследовать путем наземных измерений, но гораздо более эффективным способом является мониторинг непосредственно из ее верхних слоев. Наиболее бюджетным вариантом является подъем датчиков и оборудования на гелиевом шаре. Поэтому создание относительно недорогой и простой в эксплуатации аэростатной платформы позволит выполнять различные научные исследования.

Аэростат представляет собой шар, заполненный гелием, к которому подвешивается спускаемая капсула на парашюте.

Концепция данной платформы, пройдя необходимую модификацию, может выступать в качестве полезной нагрузки для спускаемых аппаратов АМС (автоматических межпланетных станций), направленных на изучение тел Солнечной системы с плотной атмосферой (Венера, Титан).

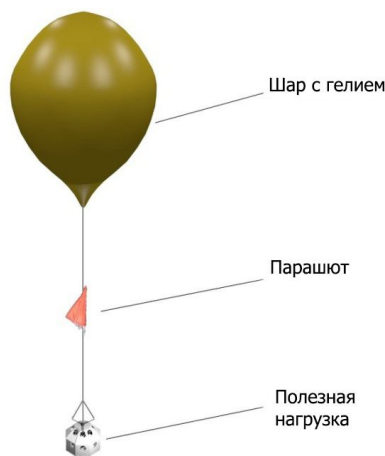


Рисунок 1 – Гелиевый аэростат с аппаратным комплексом

3. Продукт(ы) проекта (объект коммерциализации)

Аэростатная платформа для аэрофото-съемки, анализа атмосферных параметров, мониторинга экологической обстановки

4. Уровень зрелости проекта

Разработано программно-аппаратное ядро, произведены расчеты параметров конструкции

5. Финансировались ли работы заявителя по данному направлению ранее	Нет
6. Какие предприятия могут быть заинтересованы в результатах проекта	Фермерские хозяйства, предприятия крупного и среднего бизнеса, в первую очередь – научно-исследовательские организации
7. Патентная защита основных технических решений проекта	Нет
8. Проводилась ли ранее экспертиза проекта	Нет
9. Предполагаемое место реализации проекта	Россия, Краснодарский край
10. Срок реализации проекта	2016 г.
11. Полная стоимость (бюджет) проекта, руб.	30 000 руб.
12. Наличие соинвестора	Нет
13. Основные соинвесторы проекта и объем (руб.) их участия	Нет
14. Прогнозируемые риски проекта	Возможны неудачные запуски, сбои в работе GPS-трекеров
15. Уровень инновационности проекта	На данный момент в мире не производятся аналоги данного изделия в промышленных масштабах
16. Сведения об инициаторе (разработчике) проекта	<p>ФГБОУ ВПО «Кубанский государственный аграрный университет»</p> <p>Автор(ы): Зубко Артём Александрович, студент 2 курса факультета прикладной информатики; Ефанова Наталья Владимировна, канд. экон. наук, доцент кафедры системного анализа и обработки информации</p> <p>Контактная информация: 350044, г. Краснодар, ул. Калинина, 13, факультет прикладной информатики, кафедра системного анализа и обработки информации. Тел.: 8 (861) 221-58-58. E-mail: sys-analiz@kubsau.ru</p>



ПАСПОРТ

инновационного проекта

1. Полное наименование проекта: Разработка адаптивной системы поддержки принятия оперативных решений в управлении IT-проектами

2. Краткое описание (аннотация) проекта

Система предназначена для автоматизации функций общего руководства по контролю за всеми стадиями прохождения проекта в аутсорсинговой организации.



Рисунок 1 – Общая схема интегрирования системы в деятельность предприятия

Разрабатываемая адаптивная система будет иметь возможность формирования критериев с экспертной оценкой, а также будет возможность переоценки. Система будет обеспечивать контроль над временем и этапами разработки IT-проектов. Система также будет оповещать начальника IT-сектора, если возникнет необходимость подключения к выполнению проекта дополнительно разработчиков

3. Продукт(ы) проекта (объект коммерциализации)	Адаптивная система поддержки принятия оперативных решений
4. Уровень зрелости проекта	Начальная стадия разработки
5. Финансировались ли работы заявителя по данному направлению ранее	Нет

6. Какие предприятия могут быть заинтересованы в результатах проекта	Предприятия, оказывающие услуги IT-аутсорсинга
7. Патентная защита основных технических решений проекта	Основные результаты разработки (алгоритмическая и модульная части проекта) будут соответствующим образом запатентованы в Роспатент
8. Проводилась ли ранее экспертиза проекта	Нет
9. Предполагаемое место реализации проекта	КубГАУ
10. Срок реализации проекта	2 года
11. Полная стоимость (бюджет) проекта, руб.	400 000 руб.
12. Наличие соинвестора	Федеральное государственное бюджетное учреждение «Фонд содействия развитию малых форм предприятий в научно-технической сфере»
13. Основные соинвесторы проекта и объем (руб.) их участия	Федеральное государственное бюджетное учреждение «Фонд содействия развитию малых форм предприятий в научно-технической сфере», 400 000 руб.
14. Прогнозируемые риски проекта	Прогнозируемые риски отсутствуют
15. Уровень инновационности проекта	Инновационный
16. Сведения об инициаторе (разработчике) проекта	ФГБОУ ВПО «Кубанский государственный аграрный университет» Автор(ы): Параскевов Александр Владимирович, ст. преподаватель кафедры компьютерных технологий и систем. Тел.: 8 (909) 443-33-36. E-mail: paraskevov.alexander@yandex.ru; Пенкина Юлия Николаевна, магистрант 1-го года обучения, факультет прикладной информатики. Тел.: 8 (960) 494-97-18. E-mail: ssl_vamp@mail.ru Контактная информация: 350044, г. Краснодар, ул. Калинина, 13, факультет прикладной информатики, кафедра компьютерных технологий и систем



ПАСПОРТ

инновационного проекта

1. Полное наименование проекта: Разработка программного продукта для оценки уровня продовольственного обеспечения региона

2. Краткое описание (аннотация) проекта:

Использование разработанного программного продукта ориентировано на широкое его применение в качестве методического обеспечения и инструментария при формировании концепции развития внутреннего продовольственного рынка субъектов аграрной экономики регионов России. Данное программное обеспечение в системе отраслевого управления позволяет оценивать уровень продовольственного обеспечения, и на основе полученных результатов разрабатывать мероприятия по формированию и развитию агропродовольственного рынка, реализация которых будет способствовать увеличению производства и сбыта продовольственной продукции, повышению ее качества, снижению зависимости регионов России от импорта, повышению активности аграрного сектора.

Данный программный продукт может использоваться специалистами Министерства сельского хозяйства РФ, отраслевых ведомств республик, краев, областей; для подготовки студентов высших учебных заведений сельскохозяйственного профиля.

Район	Кс	Ке	Ксij	Кеij	Ксij * Кеij	Рейтинг
1 Кавказский	5.14587	1.43426	0.0173316	0.127761	0.0022143	14
2 Тихорецкий	4.27849	1.42876	0.0144102	0.127271	0.001834	8
3 Лабинский	1.12655	1.72942	0.00379429	0.154054	0.000584523	7
4 Динской	1.89189	1.15535	0.006372	0.102916	0.000655783	9
5 Тбилисский	124.473	2.75481	0.419232	0.245393	0.102877	2
6 Успенский	16.3843	1.59254	0.0551833	0.14186	0.00782833	11
7 Усть-Лабинский	10.2568	2.87183	0.0345455	0.255817	0.00883733	10
8 Северский	8.68422	2.29151	0.029249	0.204123	0.0059704	12

3. Продукт(ы) проекта (объект коммерциализации)

Программный продукт для оценки уровня продовольственного обеспечения региона

4. Уровень зрелости проекта

Имеется акт внедрения результатов применения ПП министерством сельского хозяйства и продовольствия Ростовской области

5. Финансировались ли работы заявителя по данному направлению ранее	Не финансировались
6. Какие предприятия могут быть заинтересованы в результатах проекта	– специалисты Министерства сельского хозяйства РФ; – специалисты отраслевых ведомств республик, краев, областей; – госкорпорации для создания условий в целях эффективного функционирования агропродовольственного подкомплекса
7. Патентная защита основных технических решений проекта	Получено Свидетельство о государственной регистрации программы для ЭВМ № 2015661206 от 21.10.2015
8. Проводилась ли ранее экспертиза проекта	Не проводилась
9. Предполагаемое место реализации проекта	Отраслевые ведомства республик, краев, областей
10. Срок реализации проекта	от 1 до 6 мес
11. Полная стоимость (бюджет) проекта, руб.	25 000 руб.
12. Наличие соинвестора	Нет
13. Основные соинвесторы проекта и объем (руб.) их участия	Нет
14. Прогнозируемые риски проекта	Отсутствие достаточного размера статистической выборки
15. Уровень инновационности проекта	Принципиально новой отличительной особенностью методики, положенной в основу программного продукта, является возможность расчета фактического и прогнозного уровня экономической и физической доступности продовольствия на мезо- и макроуровнях

16. Сведения об инициаторе (разработчике) проекта

ФГБОУ ВПО «Кубанский государственный аграрный университет»

Автор(ы): Гайдук Владимир Иванович, д-р экон. наук, профессор, заведующий кафедрой институциональной экономики и инвестиционного менеджмента, декан экономического факультета; Белкина Елена Николаевна, д-р экон. наук, доцент, профессор кафедры институциональной экономики и инвестиционного менеджмента; Скоморощенко Анна Александровна, канд. экон. наук, доцент, доцент кафедры экономики и внешнеэкономической деятельности

Контактная информация:

350044, г. Краснодар, ул. Калинина, 13, экономический факультет, кафедра институциональной экономики и инвестиционного менеджмента.

Тел.: 8 (962) 449-12-62.

E-mail: enbelkina@list.ru



ПАСПОРТ

ИННОВАЦИОННОГО ПРОЕКТА

1. Полное наименование проекта: Разработка системы муниципальной оценки экономических и производственных рисков в АПК

2. Краткое описание (аннотация) проекта

Для совершенствования процесса регулирования экономических рисков на основе дерева целей необходимо применение специализированного программного продукта, который повышает информационную обеспеченность при их учете. На этой основе становится возможным применение процедуры многокритериальности и выбора альтернатив, осуществляемых при разработке перспективных сценариев.

По своей смысловой нагрузке на каждую конкретную проблему возможно предоставление нескольких возможных сценариев развития. В дальнейшем следует смоделировать текущую ситуацию и выбрать наиболее подходящий сценарий (рисунок 1).



Рисунок 1 – Схема совершенствования сценарного подхода регулирования производственных процессов в АПК

Сводный массив данных формируется путем поэтапного суммирования поступающей информации из отдельных блоков в сводную таблицу. Далее полученный информационный массив отправляется в вышестоящий уровень, где его данные консолидируются в укрупненную сводную таблицу, которая служит для расчета экономических рисков средствами автоматизированной системы «Forecast Expert» по предложенному автором алгоритму (рисунок 2).

Данный программный продукт внедряется на основе оперативно-управленческой информации, в состав которой входят следующие целевые показатели: номенклатура видов продукции и ценовая политика сельскохозяйственных предприятий; целевые субсидии и финансовая поддержка; коэффициенты пересчета, используемые для определения коэффициентов единиц измерения; информация по финансовым потокам хозяйствующих субъектов.



Рисунок 2 – Схема автоматизации управления экономическими рисками

3. Продукт(ы) проекта (объект коммерциализации)	Автоматизированная система управления экономическими рисками «Forecast Expert»
4. Уровень зрелости проекта	Предлагается создание единой информационной системы обмена данными между органами местного самоуправления и предприятиями сельского хозяйства
5. Финансировались ли работы заявителя по данному направлению ранее	Нет

6. Какие предприятия могут быть заинтересованы в результатах проекта	Сельскохозяйственные предприятия, органы местного самоуправления
7. Патентная защита основных технических решений проекта	Нет
8. Проводилась ли ранее экспертиза проекта	Нет
9. Предполагаемое место реализации проекта	Краснодарский край
10. Срок реализации проекта	1 год
11. Полная стоимость (бюджет) проекта, руб.	500 000 руб.
12. Наличие соинвестора	Нет
13. Основные соинвесторы проекта и объем (руб.) их участия	Нет
14. Прогнозируемые риски проекта	Возможна низкая отдача от инвестиционных вложений ввиду наличия высоких производственных рисков в сельскохозяйственных предприятиях
15. Уровень инновационности проекта	Совершенствование процесса информационного взаимодействия между администрацией муниципального района и хозяйствующими субъектами на основе внедрения автоматизированной системы многокритериальной оценки экономических и производственных рисков, с использованием сценарного подхода на основе «дерева целей» позволит значительно улучшить качество разработки и эффективность реализации муниципальных целевых программ
16. Сведения об инициаторе (разработчике) проекта	ФГБОУ ВПО «Кубанский государственный аграрный университет» Автор(ы): Бурковский Петр Васильевич, канд. экон. наук, ст. преподаватель Контактная информация: 350044, г. Краснодар, ул. Калинина, 13, факультет управления, кафедра экономической теории. Тел.: 8 (928) 260-62-84. E-mail: burkovsky.p@yandex.ru

СОДЕРЖАНИЕ

1 РАСТЕНИЕВОДСТВО3

1.1	Разработка для сельскохозяйственных предприятий сбалансированной системы земледелия на агроландшафтной основе в орошаемых и неорошаемых условиях	4
1.2	Внедрение в производство альтернативных технологий возделывания полевых культур (озимых колосовых, сахарной свеклы, кукурузы, сои, многолетних трав) в низинно-западинных и орошаемых агроландшафтах, обеспечивающих предупреждение переувлажнения, сохранение почвенного плодородия и получение конкурентоспособной продукции	6
1.3	Разработка оптимальных режимов орошения полевых, овощных, кормовых культур и техники полива при поливе водой различного качества, обеспечивающих сохранение плодородия почвы и экономию оросительной воды	8
1.4	Разработка технологии применения побочных продуктов промышленного производства минеральных туков в качестве поликомпонентных удобрений с целью рационального использования природных ресурсов и улучшения экологической обстановки в регионе	10
1.5	Рекультивация биосистемы патоген – супрессор с целью оздоровления чернозема выщелоченного и повышения урожайности сельскохозяйственных культур Кубани.....	14
1.6	Разработка системы удобрения люцерны с применением микроэлементов в полевом севообороте на черноземе выщелоченном.....	17
1.7	Разработка инновационного минерального удобрения на основе йода, обеспечивающего повышение продуктивности, качества и диетологических свойств растений риса	20
1.8	Комплексное микроудобрение «Янтарин» для некорневой обработки зерновых культур	23
1.9	Разработка способа биологической защиты сельскохозяйственных культур от вредителей, основанного на аттрактивных для неспециализированных энтомофагов посевах.....	27
1.10	Разработка современной малозатратной технологии защиты колосовых культур от вредителей и болезней.....	30
1.11	Способ прогнозирования эвтрофикации водоема	33
1.12	Способ прогнозирования разрушения берегов рек.....	35
1.13	Способ получения биоудобрения.....	37
1.14	Технология возделывания яблони в моносортных насаждениях на юге России с использованием опылителей – сортов-кребов.....	39

2 ЖИВОТНОВОДСТВО И ВЕТЕРИНАРИЯ.....42

2.1	Мобильный медово-опылительный павильон.....	44
2.2	Способ отбора высокопродуктивных свиней	47
2.3	Стационарный универсальный загон	49
2.4	Способ повышения вывода молодняка яичных кур	53
2.5	Станок для фиксации телят	56
2.6	Устройство для кормления телят.....	59
2.7	Вакцина ассоциированная против стрептококкоза и вирусной геморрагической болезни кроликов.....	61

3 МЕХАНИЗАЦИЯ И ЭНЕРГЕТИКА.....63

3.1 Экологически чистая электроозонная технология стерилизации субстратов для биотехнологического производства.....	64
3.2 Устройство для обеспечения параллельной работы автономных инверторов солнечных электростанций.....	66
3.3 Устройство для измельчения зерна бобовых культур в замоченном виде.....	72
3.4 Смоделированный стенд для испытания инновационных универсальных плугов.....	74
3.5 Комплекс технического зрения для мониторинга двигательной активности цыплят.....	76
3.6 Система программирования и моделирования работы робота-манипулятора.....	78
3.7 Инновационная технология предпосевной обработки тяжелых почв пониженной влажности.....	80
3.8 Разработка раздатчика-измельчителя грубых кормов, сформированных в рулонные тюки.....	83
3.9 Устройство для уборки полеглого гороха прямым комбайнированием.....	86
3.10 Устройство для разбрасывания соломы к зерноуборочному комбайну.....	88
3.11 Инновационная технология лущения стерни с одновременным посевом промежуточных культур многофункциональным агрегатом (МФА).....	91
3.12 Рациональная организация нефтехозяйства в предприятиях АПК Кубани.....	94
3.13 Ручные универсальные сеялки для посева крупносемянных культур.....	97
3.14 Опрыскиватель для обработки камыша, растущего в элементах оросительной системы рисовых чеков.....	101
3.15 Универсальный режущий аппарат жатки комбайна.....	105
3.16 Универсальное мини-устройство для посадки сельскохозяйственных культур.....	110
3.17 Комбайн для уборки початков сахарной кукурузы.....	114
3.18 Сеялка для рядкового высева семян овощных культур.....	117
3.19 Дисковая борона.....	121
3.20 Протравливающее устройство для семян и обработки борозд защитно-стимулирующими средствами на базе зерновой сеялки.....	124
3.21 Ультрамалообъемный вентиляторный опрыскиватель.....	126
3.22 Опрыскиватель для обработки приствольных зон многолетних насаждений.....	128
3.23 Аэрозольный генератор с пневматическими щелевыми распылителями.....	130
3.24 Многофункциональный зерноуборочный комбайн.....	132
3.25 Лемешный плуг «ОСНОВА».....	135
3.26 Комбинированный лемешный плуг «ОСНОВА 2».....	138

4 СТРОИТЕЛЬСТВО И ВОДНОЕ ХОЗЯЙСТВО142

4.1 Проект мелиоративной системы на площади 600 га в ООО «Трюфельная долина» г. Новороссийск Краснодарского края.....	143
4.2 Совершенствование водораспределения на рисовых системах Нижней Кубани.....	145
4.3 Разработка звукопоглощающей нанодобавки в железобетон.....	148
4.4 Разработка эффективного экологического технического решения защитного гидротехнического сооружения в сложных стесненных условиях строительства.....	150
4.5 Устройство для статического зондирования грунтовых оснований зданий и сооружений (стержневой штамп «ПСД»).....	152

4.6	Универсальная безотходная экологически чистая технология минераловатных плит повышенной жесткости.....	154
4.7	Установка для измельчения сыпучих материалов (варианты)	157
4.8	Устройство для непрерывного приготовления кормов	160
4.9	Установка барабанная для непрерывного приготовления кормов.....	162

5 ПЕРЕРАБОТКА СЕЛЬСКОХОЗЯЙСТВЕННОЙ ПРОДУКЦИИ.....165

5.1	Функциональные напитки на основе виноградного сока.....	166
5.2	Разработка технологии консервов для диетического профилактического питания людей	168
5.3	Способ прижизненного формирования качественных характеристик мясного сырья.....	172
5.4	Технология продуктов питания специального назначения с использованием мяса индейки белой широкогрудой породы, выращенной в условиях крестьянского хозяйства Краснодарского края.....	176
5.5	Инновационная ресурсосберегающая технология получения растительных белков кормового и технического назначения.....	180
5.6	Импортозамещающая технология получения пектина и пектинопродуктов	184
5.7	Устройство для обработки мясного сырья низкочастотным электромагнитным импульсом.....	189

6 ИНФОРМАЦИОННЫЕ ТЕХНОЛОГИИ.....190

6.1	Разработка гелиевого аэростата с аппаратным комплексом для проведения исследований на планетах с плотной атмосферой	191
6.2	Разработка адаптивной системы поддержки принятия оперативных решений в управлении IT-проектами.....	193
6.3	Разработка программного продукта для оценки уровня продовольственного обеспечения региона.....	195
6.4	Разработка системы муниципальной оценки экономических и производственных рисков в АПК.....	197

Научно-информационное издание

Каталог инновационных проектов

Составитель: Г. Г. Класнер

Под редакцией А. И. Трубилина

Дизайн обложки – Н. П. Лиханская
Компьютерная верстка – А. А. Багинская

В авторской редакции

Подписано в печать 01.03.2016. Формат 60×84 ¹/₈.

Усл. печ. л. – 23,5. Уч.-изд. л. – 13,8.

Тираж 100 экз. Заказ № 101.

Редакционный отдел и типография
Кубанского государственного аграрного университета.
350044, г. Краснодар, ул. Калинина, 13