

МИНИСТЕРСТВО СЕЛЬСКОГО ХОЗЯЙСТВА РФ
Федеральное государственное бюджетное образовательное учреждение
высшего образования
«Кубанский государственный аграрный университет имени И.Т. Трубилина»
ФАКУЛЬТЕТ МЕХАНИЗАЦИИ

УТВЕРЖДАЮ
Декан факультета
механизации

доцент А. А. Титученко
27 апреля 2020 г.

Рабочая программа дисциплины

Теоретическая механика

**(Адаптированная рабочая программа для лиц с ограниченными возможностями
здоровья и инвалидов, обучающихся по адаптированным основным
профессиональным образовательным программам высшего образования)**

Специальность

23.05.01 Наземные транспортно-технологические средства

Специализация № 3

**Технические средства агропромышленного комплекса
(программа специалитета)**

Уровень высшего образования

Специалитет

Форма обучения

Очная

**Краснодар
2020**

Рабочая программа дисциплины «Теоретическая механика» разработана на основе ФГОС ВО 23.05.01 «Наземные транспортно-технологические средства» утвержденного приказом Министерства образования и науки РФ 11.08.2016 г. № 1022.

Автор:
к.т.н., доцент



О. Н. Соколенко

Рабочая программа обсуждена и рекомендована к утверждению решением кафедры тракторов, автомобилей и технической механики от 16.03.2020 г., протокол № 8.

Заведующий кафедрой,
д-р техн. наук, профессор



В.С. Курасов

Рабочая программа одобрена на заседании методической комиссии факультета механизации 18.03.2020 г., протокол № 7.

Председатель
методической комиссии,
д-р техн. наук, профессор



В.Ю. Фролов

Руководитель
основной профессиональной
образовательной программы,
д-р техн. наук, профессор



В.С. Курасов

1 Цель и задачи освоения дисциплины

Целью освоения дисциплины «Теоретическая механика» является формирование комплекса основных теоретических и практических знаний, а также знания общих законов, которым подчиняются движение и равновесие материальных тел и возникающие при этом взаимодействия между телами.

Задачи:

– формирование знаний основных понятий и законов теоретической механики, а также изучение методов и законов равновесия и движения материальной точки, твердого тела и механической системы;

– понимание методов теоретической механики, которые применяются в инженерно-технических и прикладных дисциплинах;

– умение использовать полученные знания при решении конкретных технических и узкоспециальных задач, а именно осуществлять контроль за параметрами технологических процессов производства и эксплуатации технических средств АПК;

– умение самостоятельно строить и исследовать математические и механические модели технических систем, квалифицированно применяя при этом основные алгоритмы высшей математики и используя возможности современных компьютерных и информационных технологий;

– умение применять различные способы использования полученной информации в ситуациях связанных с областью профессиональной деятельности, а именно разрабатывать технологическую документацию для производства, модернизации, эксплуатации, технического обслуживания и ремонта наземных транспортно-технологических средств и их технологического и оборудования.

2 Перечень планируемых результатов обучения по дисциплине, соотнесенных с планируемыми результатами освоения ОПОП ВО

В результате освоения дисциплины формируются следующие компетенции:

ОК-1 – способностью к абстрактному мышлению, анализу, синтезу.

ПК-10 – способностью разрабатывать технологическую документацию для производства, модернизации, эксплуатации, технического обслуживания и ремонта наземных транспортно-технологических средств и их технологического и оборудования.

ПСК-3.19 – способностью осуществлять контроль за параметрами технологических процессов производства и эксплуатации технических средств АПК.

3 Место дисциплины в структуре ОПОП ВО

«Теоретическая механика» является дисциплиной базовой части ОПОП ВО подготовки обучающихся по специальности 23.05.01 «Наземные транспортно-технологические средства», специализации «Технические средства АПК».

4 Объем дисциплины (540 часов, 15 зачетных единиц)

Виды учебной работы	Объем, часов	
	Очная	Заочная
Контактная работа	281	-
в том числе:		
– аудиторная по видам учебных занятий	270	-
– лекции	100	-
– практические	120	-
– лабораторные	50	-
– внеаудиторная	11	-
– зачет	-	-
– экзамен	9	-
– защита курсовых работ	2	-
Самостоятельная работа	259	-
в том числе:		
– курсовая работа	18	-
– прочие виды самостоятельной работы	241	-
Итого по дисциплине	540	-

5 Содержание дисциплины

По итогам изучаемой дисциплины студенты сдают экзамен во 2 – 4 семестрах и выполняют курсовую работу в 3 семестре.

Дисциплина изучается на 1 – 2 курсах, во 2 – 4 семестрах очной формы обучения.

Содержание и структура дисциплины по очной форме обучения

№ п/п	Наименование темы с указанием основных вопросов	Формируемые компетенции	Семестр	Виды учебной работы, включая самостоятельную работу студентов и трудоемкость (в часах)			
				Лекц.	Практ. занятия	Лаборат. занятия	Самост. работа
Статика.							
1	Основные понятия, аксиомы и исходные положения статики.	ОК-1, ПК-10, ПСК-3.19	2	2	2	-	8
2	Плоская система сходящихся сил. Геометрическая и аналитическая условия равновесия. Проекция силы на координатные оси.	ОК-1, ПК-10, ПСК-3.19	2	2	6	-	8
3	Равновесие системы сходящихся сил. Параллельные силы. Сложение двух параллельных сил.	ОК-1, ПК-10, ПСК-3.19	2	2	6	-	8
4	Момент силы. Теорема Вариньона. Пара сил. Момент пары сил. Главный вектор и главный момент.	ОК-1, ПК-10, ПСК-3.19	2	6	6	-	8
5	Система сил, произвольно расположенных в плоскости. Теорема о параллельном переносе сил.	ОК-1, ПК-10, ПСК-3.19	2	4	4	-	8
6	Приведение плоской системы сил к данному центру. Случаи приведения плоской системы к простейшему виду. Условие и уравнение равновесия плоской произвольной системы сил.	ОК-1, ПК-10, ПСК-3.19	2	6	8	-	10
7	Условия равновесия плоской системы параллельных сил. Равновесие систем тел.	ОК-1, ПК-10, ПСК-	2	4	4	-	9

№ п/п	Наименование темы с указанием основных вопросов	Формируемые компетенции	Семестр	Виды учебной работы, включая самостоятельную работу студентов и трудоемкость (в часах)			
				Лекц.	Практ. занятия	Лаборат. занятия	Самост. работа
	Определение внутренних усилий.	3.19					
8	Пространственная произвольная система сил. Момент силы относительно центра, оси. Момент пары сил. Сложение пар в пространстве. Условия равновесия пар.	ОК-1, ПК-10 ПСК-3.19	2	4	6	-	8
9	Приведение пространственной системы сил к данному центру. Условия равновесия пространственной системы сил. Теорема Вариньона.	ОК-1, ПК-10 ПСК-3.19	2	4	6	-	10
10	Центр параллельных сил и центр тяжести твердого тела. Равновесие при наличии сил трения. Трение сцепления. Трение качения. Трение верчения.	ОК-1, ПК-10 ПСК-3.19	2	4	4	-	10
11	Экзамен	ОК-1, ПК-10 ПСК-3.19	2	-	-	-	3
Кинематика.							
12	Основные понятия кинематики. Кинематика точки. Некоторые частные случаи движения точки.	ОК-1, ПК-10 ПСК-3.19	3	4	4	4	5
13	Поступательное и вращательное движения твердого тела. Вращение тела относительно нескольких осей.	ОК-1, ПК-10 ПСК-3.19	3	4	2	-	5
14	Плоскопараллельное движение твердого тела. Скорость и ускорение точки катящегося кольца.	ОК-1, ПК-10 ПСК-3.19	3	2	2	-	5
15	Методы определения скоростей и ускорений точек механизмов.	ОК-1, ПК-10 ПСК-3.19	3	4	4	8	6
16		ОК-1,	3	4	-	-	5

№ п/п	Наименование темы с указанием основных вопросов	Формируемые компетенции	Семестр	Виды учебной работы, включая самостоятельную работу студентов и трудоемкость (в часах)			
				Лекц.	Практ. занятия	Лаборат. занятия	Самост. работа
	Движение твердого тела вокруг неподвижной точки. Общий случай движения свободного твердого тела.	ПК-10 ПСК-3.19					
17	Сложное движение точки.	ОК-1, ПК-10 ПСК-3.19	3	4	4	4	5
18	Курсовая работа	ОК-1, ПК-10 ПСК-3.19	3	-	-	-	18
19	Защита курсовых работ	ОК-1, ПК-10 ПСК-3.19					2
20	Экзамен	ОК-1, ПК-10 ПСК-3.19	3	-	-	-	3
Динамика.							
21	Введение в динамику. Законы динамики.	ОК-1, ПК-10 ПСК-3.19	4	2	2	-	5
22	Дифференциальные уравнения движения точки. Решение задач динамики точки.	ОК-1, ПК-10 ПСК-3.19	4	2	8	2	8
23	Общие теоремы динамики точки.	ОК-1, ПК-10 ПСК-3.19	4	4	4	2	8
24	Несвободное и относительное движение точки.	ОК-1, ПК-10 ПСК-3.19	4	2	2	2	6

№ п/п	Наименование темы с указанием основных вопросов	Формируемые компетенции	Семестр	Виды учебной работы, включая самостоятельную работу студентов и трудоемкость (в часах)			
				Лекц.	Практ. занятия	Лаборат. занятия	Самост. работа
25	Прямолинейные колебания точки. Свободные, затухающие и вынужденные колебания. Резонанс.	ОК-1, ПК-10 ПСК- 3.19	4	4	4	4	8
26	Введение в динамику механической системы. Масса системы. Центр масс. Момент инерции тела.	ОК-1, ПК-10 ПСК- 3.19	4	4	2	-	8
27	Теорема о движении центра масс системы.	ОК-1, ПК-10 ПСК- 3.19	4	2	4	-	8
28	Теорема об изменении количества движения системы.	ОК-1, ПК-10 ПСК- 3.19	4	2	4	2	8
29	Теорема об изменении главного момента количества движения системы.	ОК-1, ПК-10 ПСК- 3.19	4	2	4	6	8
30	Теорема об изменении кинетической энергии системы.	ОК-1, ПК-10 ПСК- 3.19	4	2	4	2	8
31	Приложение общих теорем динамики к динамике твердого тела.	ОК-1, ПК-10 ПСК- 3.19	4	2	2	6	8
32	Принцип Даламбера.	ОК-1, ПК-10 ПСК- 3.19	4	2	4	2	8
33	Принцип возможных перемещений и общее уравнение динамики.	ОК-1, ПК-10 ПСК-	4	2	4	2	8

№ п/п	Наименование темы с указанием основных вопросов	Формируемые компетенции	Семестр	Виды учебной работы, включая самостоятельную работу студентов и трудоемкость (в часах)			
				Лекц.	Практ. занятия	Лаборат. занятия	Самост. работа
		3.19					
34	Условия равновесия и уравнения движения системы в обобщенных координатах. Уравнения Лагранжа 2-го рода.	ОК-1, ПК-10 ПСК- 3.19	4	4	2	-	8
35	Элементы теории гироскопических явлений.	ОК-1, ПК-10 ПСК- 3.19	4	2	-	-	8
36	Приложение общих теорем динамики к элементарной теории удара.	ОК-1, ПК-10 ПСК- 3.19	4	2	2	4	8
37	Экзамен	ОК-1, ПК-10 ПСК- 3.19	4	-	-	-	3
Итого				100	120	50	270

6 Перечень учебно-методического обеспечения для самостоятельной работы обучающихся по дисциплине

Методические указания (для самостоятельной работы)

1. Букаткин, Р. Н. Краткий курс лекций по теоретической механике [Электронный ресурс] : учеб. пособие / Р. Н. Букаткин, Д. В. Корнеев. – Краснодар: КубГАУ, 2012. – 119 с. – Режим доступа: https://edu.kubsau.ru/file.php/115/01_Kratkii_kurs_lekcii_po_TM_Bukatkin_KORNEEV.pdf
2. Бурчак, Г. П. Теоретическая механика [Электронный ресурс] : учеб. пособие / Г.П. Бурчак, Л.В. Винник. – Текст : электронный. – М. : ИНФРА-М, 2018. – 271 с. — 978-5-16-009648-3. – Режим доступа: <https://znanium.com/catalog/product/942814> (по подписке) – ЭБС «Znanium».
3. Кирсанов, М. Н. Решения задач по теоретической механике [Электронный ресурс] : учеб. пособие / М.Н. Кирсанов. – Текст :

электронный. — М. : ИНФРА-М, 2019. — 216 с. — 978-5-16-010558-1. — Режим доступа: <https://znanium.com/catalog/product/1021962> (по подписке) – ЭБС «Znanium».

4. Корнеев, Д.В. Теоретическая механика: Исследование механического движения и механического взаимодействия материальных тел [Электронный ресурс]: учебное пособие / Д.В. Корнеев. – Краснодар: КубГАУ, 2012. – 119 с. – https://edu.kubsau.ru/file.php/115/02_TM_ISSLED_DV-KORNEEV.pdf
5. Цывилский, В. Л. Теоретическая механика [Электронный ресурс] : Учебник / Цывилский В.Л. – Текст : электронный. – 5-е изд., перераб. и доп. – М. : КУРС, НИЦ ИНФРА-М, 2018. П – 368 с. – 978-5-906923-71-4. – Режим доступа: <https://znanium.com/catalog/product/939531> (по подписке) – ЭБС «Znanium».

7 Фонд оценочных средств для проведения промежуточной аттестации

7.1 Перечень компетенций с указанием этапов их формирования в процессе освоения ОПОП ВО

Номер семестра*	Этапы формирования и проверки уровня сформированности компетенций по дисциплинам, практикам в процессе освоения ОПОП ВО
ОК-1 – Способность к абстрактному мышлению, анализу, синтезу.	
<i>Указываются номер семестра по возрастанию</i>	<i>Указываются последовательно дисциплины, практики</i>
1	Начертательная геометрия и инженерная графика
1	Инженерная психология
2	Химия
1,2,3	Математика
1,2,3	Физика
3	Сопротивление материалов
3	Материаловедение
4	Термодинамика и теплопередача
4	Гидравлика
4	Метрология, стандартизация и сертификация
4	Технология конструкционных материалов
4,5	Детали машин и основы конструирования
5,6	Конструкции технических средств АПК

Номер семестра*	Этапы формирования и проверки уровня сформированности компетенций по дисциплинам, практикам в процессе освоения ОПОП ВО
5	<i>Гидропневмопривод</i>
6	<i>Энергетические установки технических средств АПК</i>
6	<i>3-D конструирование</i>
6, 8, А	<i>Производственные практики</i>
А	<i>Преддипломная практика</i>
	<i>Государственная итоговая аттестация</i>
	<i>Защита выпускной квалификационной работы, включая подготовку к защите и процедуру защиты</i>
ПК-10 – <i>Способностью разрабатывать технологическую документацию для производства, модернизации, эксплуатации, технического обслуживания и ремонта наземных транспортно-технологических средств и их технологического и оборудования.</i>	
<i>Указываются номер семестра по возрастанию</i>	<i>Указываются последовательно дисциплины, практики</i>
2,3,4	<i>Теоретическая механика</i>
3	<i>Материаловедение</i>
3	<i>Компьютерное моделирование</i>
3	<i>Математическое моделирование</i>
4	<i>Технология конструкционных материалов</i>
4	<i>Метрология, стандартизация и сертификация</i>
4,5	<i>Детали машин и основы конструирования</i>
4,5	<i>Теория механизмов и машин</i>
5,6	<i>Конструкции технических средств</i>
5	<i>Гидропневмопривод</i>
6	<i>Энергетические установки технических средств</i>
6	<i>Конструкционные и защитно-отделочные материалы</i>
6,7	<i>Теория технических средств АПК</i>
6,8,А	<i>Производственные практики</i>
6	<i>Точное земледелие</i>
7	<i>Проектирование технических средств АПК</i>
7	<i>Ремонт и утилизация технических средств</i>
7	<i>Логистика на транспорте</i>
8	<i>Технологическая практика</i>
8	<i>Статистические методы исследований в агроинженерии</i>
9	<i>Организация и планирование производства</i>

Номер семестра*	Этапы формирования и проверки уровня сформированности компетенций по дисциплинам, практикам в процессе освоения ОПОП ВО
9	<i>Технология производства технических средств</i>
9	<i>Системы автоматизированного проектирования технических средств АПК</i>
9	<i>Технология производства технических средств АПК</i>
9	<i>Организация ремонтно-обслуживающего производства</i>
9	<i>Проектирование ремонтных предприятий</i>
	<i>Государственная итоговая аттестация</i>
	<i>Защита выпускной квалификационной работы, включая подготовку к защите и процедуру защиты</i>
ПСК-3.19 – <i>Способностью осуществлять контроль за параметрами технологических процессов производства и эксплуатации технических средств АПК</i>	
<i>Указываются номер семестра по возрастанию</i>	<i>Указываются последовательно дисциплины, практики</i>
2, 3, 4	<i>Теоретическая механика</i>
2, 3	<i>Организация автомобильных перевозок и безопасность движения</i>
6, 7	<i>Эксплуатация технических средств АПК</i>
6,7	<i>Теория технических средств АПК</i>
6	<i>Энергетические установки технических средств АПК</i>
6	<i>Перевозка опасных грузов</i>
6	<i>Тракторы и автомобили</i>
6,7	<i>Перевозка грузов сельскохозяйственного назначения</i>
6,7	<i>Теория уборочных машин</i>
6,8,А	<i>Производственные практики</i>
6	<i>Практика по получению профессиональных умений и опыта</i>
7	<i>Технические средства и технологии трудоемких процессов АПК</i>
7	<i>Логистика на транспорте</i>
8	<i>Производственно-техническая инфраструктура автотранспортных предприятий</i>
8	<i>Типаж и эксплуатация технологического оборудования</i>
8	<i>Техническая эксплуатация технических средств АПК</i>
8	<i>Эксплуатация машинно-тракторного парка</i>
8	<i>Технологическая практика</i>

Номер семестра*	Этапы формирования и проверки уровня сформированности компетенций по дисциплинам, практикам в процессе освоения ОПОП ВО
9	<i>Системы автоматизированного проектирования технических средств АПК</i>
9	<i>Гидравлические и пневматические системы технических средств АПК</i>
9	<i>Конструкция и основы расчета энергетических установок</i>
9	<i>Основы производственной эксплуатации технических средств</i>
9	<i>Основы производственной эксплуатации автомобилей</i>
	<i>Государственная итоговая аттестация</i>
	<i>Защита выпускной квалификационной работы, включая подготовку к защите и процедуру защиты</i>

*Номер семестра соответствует этапу формирования компетенции

7.2 Описание показателей и критериев оценивания компетенций на различных этапах их формирования, описание шкалы оценивания

Планируемые результаты освоения компетенции	Уровень освоения				Оценочное средство
	неудовлетворительно (минимальный)	удовлетворительно (пороговый)	хорошо (средний)	отлично (высокий)	
ОК-1 – Способность к абстрактному мышлению, анализу, синтезу.					
Знать: – физические основы механики, законы Ньютона, уравнение движения, законы сохранения (импульса, момента импульса, энергии), уравнение механических гармонических колебаний; – условия прочности, жесткости и устойчивости; – механические свойства и характеристики материалов; – цели и задачи проводимых исследований и разработок, отечественную и зарубежную информа-	Фрагментарные представления о мероприятиях направленных на достижение высокой результативности трудовой деятельности	Неполные представления о мероприятиях, которые направлены на обеспечение условий для оптимального функционирования работника	Сформированные, но содержащие отдельные пробелы знания о мероприятиях направленных на обеспечение условий для оптимального функционирования работника	Сформированные систематические представления о мероприятиях направленных на обеспечение условий для оптимального функционирования работника	Реферат; тест; устный опрос; расчетно-графическая работа; курсовая работа; вопросы и задания для проведения экзамена

Планируемые результаты освоения компетенции	Уровень освоения				Оценочное средство
	неудовлетворительно (минимальный)	удовлетворительно (пороговый)	хорошо (средний)	отлично (высокий)	
<p>цию по этим исследованиям и разработкам.</p> <p>Уметь:</p> <ul style="list-style-type: none"> – выделять физическое содержание в конкретных прикладных задачах будущей специальности; – выбирать физические модели для описания конкретных явлений и анализировать их; – производить расчеты на прочность, жесткость и устойчивость. <p>Владеть, трудовые действия:</p> <ul style="list-style-type: none"> – экспериментальными навыками и методиками измерений характеристик и параметров явлений, связанных с будущей практической деятельностью; - основами информационной техники; – сведениями о механических свойствах и характеристиках материалов: прочности, жесткости и устойчивости. 	<p>Фрагментарное использование умений по разработке систем мероприятий направленных на обеспечение условий для оптимального функционирования работника, не может самостоятельно оценить результаты своей деятельности</p> <p>Отсутствие навыков самостоятельной работы</p>	<p>Несистематическое осуществление сбора и анализа исходных информационных данных</p> <p>Фрагментарное владение навыками самостоятельной работы</p>	<p>В целом успешное, но содержащее отдельные пробелы в умении разрабатывать мероприятия направленные на обеспечение условий для оптимального функционирования работника</p> <p>В целом успешное, но несистематическое владение навыками самостоятельной работы</p>	<p>Сформированное умение разрабатывать мероприятия направленные на обеспечение условий для оптимального функционирования работника</p> <p>Успешное и систематическое владение навыками самостоятельной работы</p>	
<p>ПК-10 – способностью разрабатывать технологическую документацию для производства, модернизации, эксплуатации, технического обслуживания и ремонта наземных транспортно-технологических средств и их технологического и оборудования.</p>					
<p>Знать:</p> <ul style="list-style-type: none"> – необходимые знания по трудовой функции В/02.6 "Разработка организаци- 	<p>Фрагментарные представления о ведении</p>	<p>Неполные представления о ведении научного</p>	<p>Сформированные, но содержащие отдельные</p>	<p>Сформированные систематические представления о</p>	<p>Тест; устный опрос;</p>

Планируемые результаты освоения компетенции	Уровень освоения				Оценочное средство
	неудовлетворительно (минимальный)	удовлетворительно (пороговый)	хорошо (средний)	отлично (высокий)	
<p>онных схем, стандартов и процедур и выполнение руководства процессами постпродажного обслуживания и сервиса";</p> <p>– требования к эксплуатационной документации, изложенные в международных и государственных стандартах, касающиеся структуры, оформления и содержания разрабатываемой документации.</p> <p>Уметь:</p> <p>– необходимые умения по трудовой функции В/02.6 "Разработка организационных схем, стандартов и процедур и выполнение руководства процессами постпродажного обслуживания и сервиса";</p> <p>– использовать инструментальные средства (в том числе пакеты прикладных программ) для решения прикладных инженерно-технических и технико-экономических задач, планирования и проведения работ.</p> <p>Владеть, трудовые действия:</p> <p>– руководство деятельностью по созданию интерактивной электронной эксплуатационной документации, обеспечивающей</p>	<p>научного поиска и о средствах получения нового знания</p> <p>Фрагментарное представление о научном поиске с последующей обработкой и анализом результатов</p> <p>Отсутствие навыков изучения отечественного и зарубежного опыта в области машин, систем,</p>	<p>поиска и о средствах получения нового знания</p> <p>Несистематическое представление о научном поиске с последующей обработкой и анализом Результаты</p> <p>Фрагментарное владение навыками ведения самостоятельного и группового изучения отечествен-</p>	<p>пробелы знания о ведении научного поиска и о средствах получения нового знания</p> <p>В целом успешное, но содержащее отдельные пробелы представление о научном поиске с последующей обработкой и анализом результатов</p> <p>В целом успешное, но несистематическое владение навыками ведения самостоятельного и группового</p>	<p>ведении научного поиска и о средствах получения нового знания</p> <p>Сформированное умение вести научный поиск с последующей обработкой и анализом результатов</p> <p>Успешное и систематическое владение навыками ведения самостоятельного и группового изучения</p>	<p>расчетно-графическая работа;</p> <p>курсовая работа;</p> <p>вопросы и задания для проведения экзамена</p>

Планируемые результаты освоения компетенции	Уровень освоения				Оценочное средство
	неудовлетворительно (минимальный)	удовлетворительно (пороговый)	хорошо (средний)	отлично (высокий)	
интеграцию различных видов эксплуатационной и ремонтной документации в общую базу данных эксплуатационной документации, в том числе электронных каталогов, электронных перечней, руководств по эксплуатации и ремонту, инструкций по пуску, наладке наукоемких промышленных изделий; – обеспечение персонала интерактивными электронными техническими руководствами, содержащими справочные материалы об устройстве и принципах работы изделия, о технологии выполнения операций с изделием, потребности в необходимых инструментах и материалах, о диагностике состояния оборудования и поиска неисправностей, о подготовке и реализации автоматизированного заказа материалов и запасных частей.	технологических комплексов	ного и зарубежного опыта в области машин, систем, технологических комплексов и вести научный поиск в этом направлении	изучения отечественного и зарубежного опыта в области машин, систем, технологических комплексов и вести научный поиск в этом направлении	отечественного и зарубежного опыта в области машин, систем, технологических комплексов и вести научный поиск в этом направлении	
<i>ПСК-3.19 – способностью осуществлять контроль за параметрами технологических процессов производства и эксплуатации технических средств АПК.</i>					
Знать: – методика проведения функционально-стоимостного анализа.	Не знает, как осуществлять контроль за параметрами технологических процессов производства и эксплуатации технических средств АПК	Фрагментарно знает, как осуществлять контроль за параметрами технологических процессов производства и эксплуатации технических средств АПК	Знает как, но есть пробелы осуществлять контроль за параметрами технологических процессов производства и эксплуатации технических	Знает, как осуществлять контроль за параметрами технологических процессов производства и эксплуатации технических средств АПК	Тест; устный опрос; расчетно-графическая работа; курсовая работа;

Планируемые результаты освоения компетенции	Уровень освоения				Оценочное средство
	неудовлетворительно (минимальный)	удовлетворительно (пороговый)	хорошо (средний)	отлично (высокий)	
<p>Уметь: – разрабатывать бизнес-план испытаний и исследований АТС и их компонентов.</p> <p>Владеть, трудовые действия: – долгосрочное планирование ресурсов на испытания и исследования АТС и их компонентов в организации.</p>	<p>Не умеет осуществлять контроль за параметрами технологических процессов производства и эксплуатации технических средств АПК</p> <p>Не владеет навыками осуществлять контроль за параметрами технологических процессов производства и эксплуатации технических средств АПК</p>	<p>Фрагментарно умеет осуществлять контроль за параметрами технологических процессов производства и эксплуатации технических средств АПК</p> <p>Фрагментарно владеет навыками осуществлять контроль за параметрами технологических процессов производства и эксплуатации технических средств АПК</p>	<p>средств АПК</p> <p>Умеет но есть недочеты при осуществлении и контроля за параметрами технологических процессов производства и эксплуатации технических средств АПК</p> <p>Владеет но не полностью навыками осуществлять контроль за параметрами технологических процессов производства и эксплуатации технических средств АПК</p>	<p>Умеет осуществлять контроль за параметрами технологических процессов производства и эксплуатации технических средств АПК</p> <p>Владеет навыками осуществлять контроль за параметрами технологических процессов производства и эксплуатации технических средств АПК</p>	<p>вопросы и задания для проведения экзамена</p>

7.3 Типовые контрольные задания или иные материалы, необходимые для оценки знаний, умений, навыков, характеризующих этапы формирования компетенций в процессе освоения ОПОП ВО

Примеры заданий расчетно-графической работы

2-й семестр

Задача С2

Конструкция состоит из жесткого угольника и стержня, которые в точке C или соединены друг с другом шарнирно (рисунок С2.0 – С2.5), или свободно опираются друг о друга (рисунок С2.6 – С2.9). Внешними связями, наложенными на конструкцию, являются в точке A или шарнир, или жесткая заделка; в точке B или гладкая плоскость (рисунок 0 и 1), или невесомый стержень BB' (рисунок 2 и 3), или шарнир (рисунок 4 – 9); в точке D или

невесомый стержень DD' (рисунок 0, 3, 8), или шарнирная опора на катках (рисунок 7).

На каждую конструкцию действуют: пара сил с моментом $M = 60 \text{ кН} \cdot \text{м}$, равномерно распределенная нагрузка интенсивности $q = 20 \text{ кН/м}$ и еще две силы. Эти силы, их направления и точка приложения указаны в таблице С2; там же в столбце «Нагруженный участок» указано, на каком участке действует распределенная нагрузка (например, в условии №1 на конструкцию действуют сила F_2 под углом 60° к горизонтальной оси, приложенная в точке L , сила F_4 под углом 30° к горизонтальной оси, приложенная в точке E , и нагрузка, распределенная на участке CK).

Определить реакции связей в точках A, B, C (для рисунков 0, 3, 7, 8 еще и в точке D), вызванные заданными нагрузками. При окончательных расчетах принять $a = 0,2 \text{ м}$. Направление распределенной нагрузки на различных по расположению участках указано в таблице С.2а.

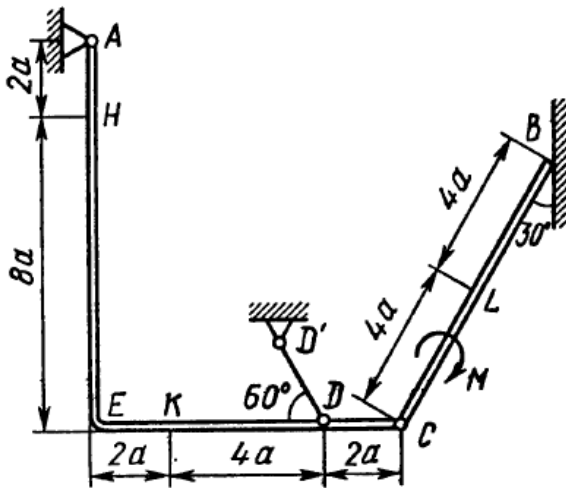


Рис. С2.0

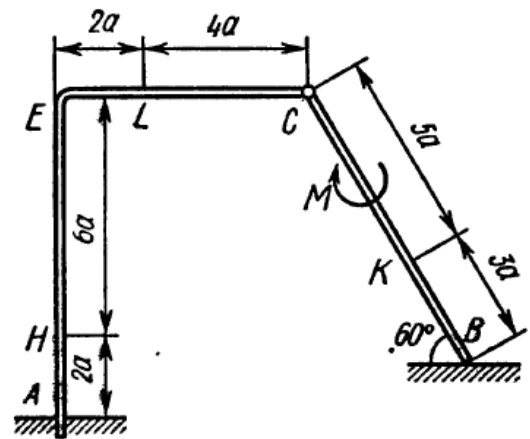


Рис. С2.1

Таблица С2 – Исходные данные к задаче С2

Сила					Нагруженный участок				
	$F_1 = 10 \text{ кН}$	$F_2 = 20 \text{ кН}$	$F_3 = 30 \text{ кН}$	$F_4 = 40 \text{ кН}$					
Номер условия	Точка приложения	α_1 , град	Точка приложения	α_2 , град	Точка приложения	α_3 , град	Точка приложения	α_4 , град	
	0	<i>K</i>	60	—	—	<i>H</i>	30	—	
1	—	—	<i>L</i>	60	—	—	<i>E</i>	30	<i>CK</i>
2	<i>L</i>	15	—	—	<i>K</i>	60	—	—	<i>AE</i>
3	—	—	<i>K</i>	30	—	—	<i>H</i>	60	<i>CL</i>
4	<i>L</i>	30	—	—	<i>E</i>	60	—	—	<i>CK</i>
5	—	—	<i>L</i>	75	—	—	<i>K</i>	30	<i>AE</i>
6	<i>E</i>	60	—	—	<i>K</i>	75	—	—	<i>CL</i>
7	—	—	<i>H</i>	60	<i>L</i>	30	—	—	<i>CK</i>
8	—	—	<i>K</i>	30	—	—	<i>E</i>	15	<i>CL</i>
9	<i>H</i>	30	—	—	—	—	<i>L</i>	60	<i>CK</i>

Таблица С2а – Нагруженные участки к задаче С2

Участок на угольнике		Участок на стержне	
горизонтальный	вертикальный	рис. 0, 3, 5, 7, 8	рис. 1, 2, 4, 6, 9

4-й семестр

Задача Д1

Груз D массой m , получив в точке A начальную скорость v_0 , движется в изогнутой трубе ABC , расположенной в вертикальной плоскости; участки трубы или оба наклонные, или один горизонтальный, а другой наклонный (рисунок Д1.0 – Д1.9, таблица Д1).

На участке AB на груз кроме силы тяжести действуют постоянная сила Q (ее направление показано на рисунках) и сила сопротивления среды R , зависящая от скорости v груза (направлена против движения); трением груза о трубу на участке AB пренебречь.

В точке B груз, не изменяя своей скорости, переходит на участок BC трубы, где на него кроме силы тяжести действуют сила трения (коэффициент

трения груза о трубу $f = 0,2$) и переменная сила F , проекция которой F_x на ось x задана в таблице.

Считая груз материальной точкой и зная расстояние $AB = l$ или время t_1 движения груза от точки A до точки B , найти закон движения груза на участке BC , т.е. $x = f(t)$, где $x = BD$.

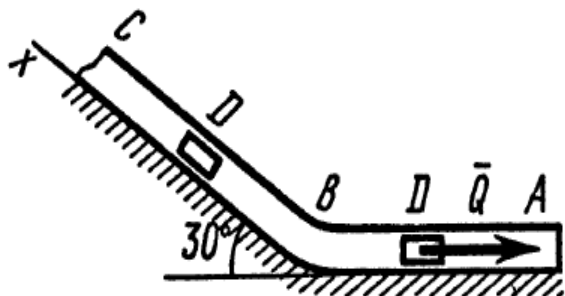


Рис. Д1.0

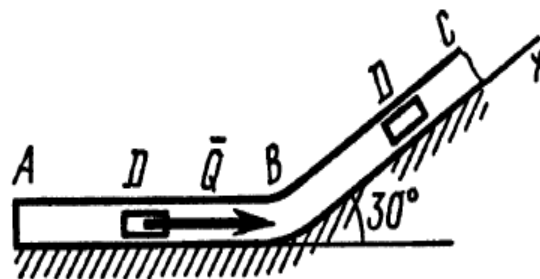


Рис. Д1.1

Таблица Д1 – Исходные данные к задаче Д1

Номер условия	m , кг	v_0 , м/с	Q , Н	R , Н	l , м	t_1 , с	F_x , Н
0	2	20	6	$0,4v$	—	2,5	$2 \sin(4t)$
1	2,4	12	6	$0,8v^2$	1,5	—	$6t$
2	4,5	24	9	$0,5v$	—	3	$3 \sin(2t)$
3	6	14	22	$0,6v^2$	5	—	$-3 \cos(2t)$
4	1,6	18	4	$0,4v$	—	2	$4 \cos(4t)$
5	8	10	16	$0,5v^2$	4	—	$-6 \sin(2t)$
6	1,8	24	5	$0,3v$	—	2	$9t^2$
7	4	12	12	$0,8v^2$	2,5	—	$-8 \cos(4t)$
8	3	22	9	$0,5v$	—	3	$2 \cos(2t)$
9	4,8	10	12	$0,2v^2$	4	—	$-6 \sin(4t)$

Темы рефератов

2-й семестр

1. Исходные положения статики.
2. Плоская система сходящихся сил.
3. Плоская произвольная система сил.
4. Пара сил. Момент пары. Теорема о моменте пары.

5. Задание произвольной пространственной системы сил.
6. Общие законы трения.
7. Виды связей. Освобождение тела от связей.
8. Основные рекомендации к расчету фермовых сооружений.
9. Приведение плоской системы сил к данному центру. Главный вектор системы.
10. Варианты приведения произвольной пространственной системы сил к единому центру.
12. Условия равновесия несвободного твердого тела.
13. Основные методики решения задач статики пространственной системы сил.
14. Центры тяжести некоторых однородных тел.
15. Основные способы определения координат центров тяжести тел.

3-й семестр

1. Некоторые частные случаи движения материальной точки.
2. Сложное движение материальной точки.
3. Теоремы сложения скоростей и ускорений при поступательном и непоступательном переносном движении подвижной системы отсчета.
4. Кориолисово ускорение в сложном движении материальной точки.
5. Вращательное движение твердого тела.
6. Вращение тела относительно нескольких осей.
7. Плоское движение твердого тела.
8. Кинематика катящегося кольца.
9. Методы определения скоростей точек кривошипно-шатунных механизмов.
10. Движение твердого тела вокруг неподвижной точки.
11. Общий случай движения свободного твердого тела.
12. Кинематика игольчатого диска.
13. Графоаналитические методы определения скоростей точек кривошипно-шатунного механизма.
14. Графоаналитические методы определения ускорений точек кривошипно-шатунного механизма.
15. Поступательное движение твердого тела.

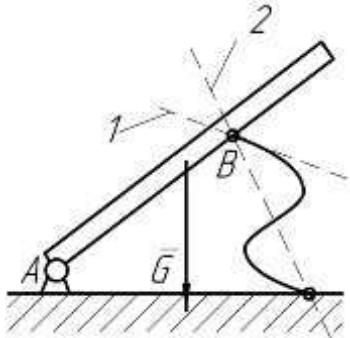
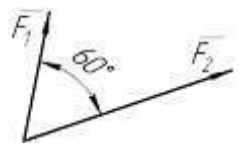
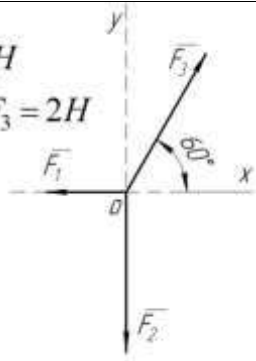
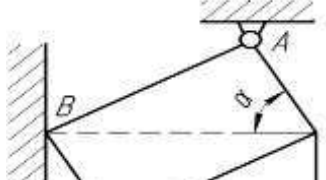
4-й семестр

1. Первая задача динамики точки.
2. Вторая (обратная) задача динамики точки.
3. Движение несвободной материальной точки.
4. Принцип Даламбера для материальной точки.
5. Относительное движение материальной точки.

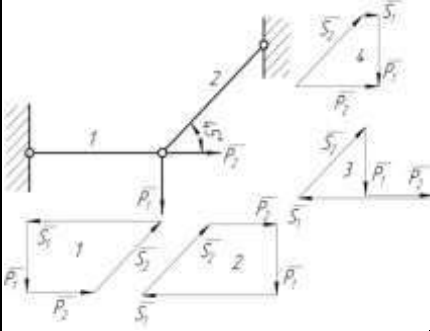
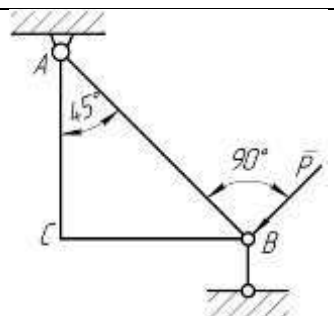
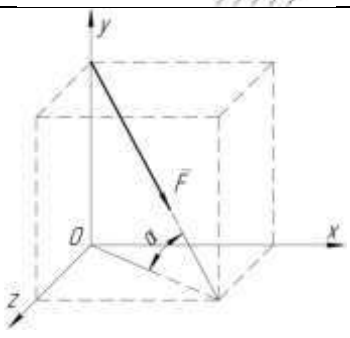
6. Колебательное движение материальной точки.
7. Общие теоремы динамики.
8. Моменты инерции некоторых однородных тел.
9. Приложение общих теорем динамики к динамике твердого тела.
10. Принцип возможных перемещений (принцип Лагранжа).
11. Общее уравнение динамики.
12. Дифференциальные уравнения движения механической системы в обобщенных координатах (уравнения Лагранжа II рода).
13. Элементы теории гироскопических явлений.
14. Приложение общих теорем динамики к теории удара.
15. Главный момент количества движения механической системы.

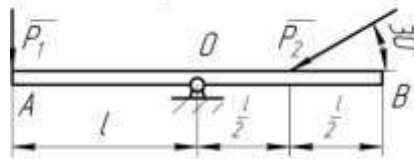
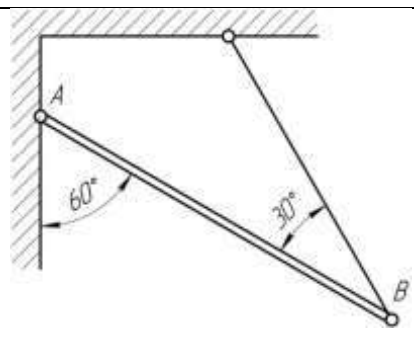
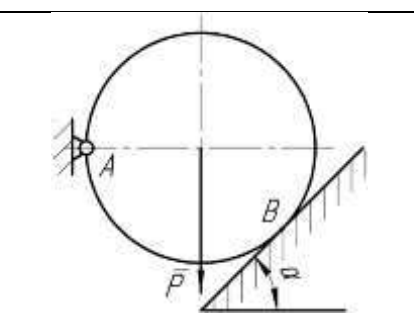
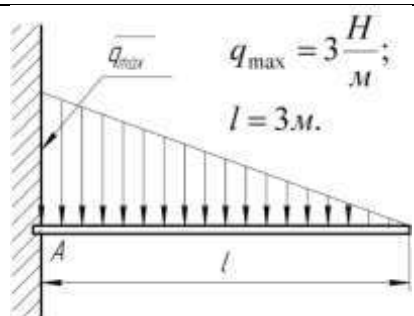
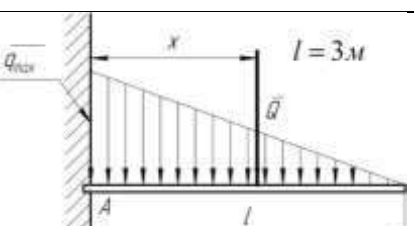
Примерные тестовые задания

2-й семестр

C1		Балка AB в точке B опирается на невесомый стержень. Реакция \bar{R}_B направлена:	вдоль прямой AB	1
			перпендикулярно AB	2
			вдоль прямой 1	3
			вдоль прямой 2	4
C2	$F_1 = 6H$ $F_2 = 10H$ 	Модуль равнодействующей $R = \dots H$	16	1
			15,5	2
			14	3
			13	4
C3	$F_1 = 1H$ $F_2 = F_3 = 2H$ 	Равнодействующая трех сил имеет направление:	совпадающее с вектором \bar{F}_3	1
			противоположное вектору \bar{F}_3	2
			по оси Oy вверх	3
			по оси Oy вниз	4
C4		Прямоугольная пластина AB невесома.	$\frac{Q}{\sin \alpha}$	1
		Модуль реакции	Q	2

		$R_A = \dots$	$\frac{Q}{\cos \alpha}$	3
			$Q \sin \alpha$	4

C5		<p>Для нахождения усилий в стержнях неправильно построен силовой многоугольник:</p>	№ 1	1
			№ 2	2
			№ 3	3
			№ 4	4
C6		<p>Треугольная пластина ABC – невесома.</p> <p>$R_B = \dots$</p>	$P\sqrt{2}$	1
			P	2
			$P\frac{\sqrt{2}}{2}$	3
			$2P$	4
C7		<p>Сила \vec{F} приложена к кубу.</p> <p>$\vec{F}_x = \dots$</p>	$F\frac{\sqrt{2}}{2}$	1
			$\frac{F}{\sqrt{3}}$	2
			$\frac{F}{2}$	3
			$\frac{\sqrt{2}}{2\sqrt{3}}F$	4
C8	<p>Равновесию пространственной системы сил, сходящихся в точке O соответствует необходимое и достаточное условие:</p>		$\sum X_i = 0; \sum Y_i = 0; \sum M_x(\vec{F}_i) = 0.$	1
			$\sum X_i = 0; \sum Y_i = 0; \sum Z_i = 0.$	2
			$\sum X_i = 0; \sum Y_i = 0; \sum M_z(\vec{F}_i) = 0.$	3
			$\sum X_i = 0; \sum M_z(\vec{F}_i) = 0; \sum M_y(\vec{F}_i) = 0.$	4

C9	$P_1 = 1H;$ $P_2 = 4H.$ 	Кинематическое состояние рычага AB – это:	равновесие	1
			вращение по часовой стрелке	2
			вращение против часовой стрелки	3
			поступательное движение вдоль прямой AB	4
C10		Вес балки P Реакция $R_B = \dots$	$0,5P$	1
			P	2
			$\frac{\sqrt{3}}{3} P$	3
			$\frac{\sqrt{3}}{2} P$	4
C11		$Y_A = \dots$	P	1
			$P \sin \alpha$	2
			$P \cos \alpha$	3
			0	4
C12	 $q_{\max} = 3 \frac{H}{M};$ $l = 3M.$	Равнодействующая линейно распределенной нагрузки $Q = \dots$	3	1
			9	2
			4,5	3
			2,25	4
C13	 $l = 3M$	Равнодействующая линейно распределенной нагрузки отстоит от точки A на расстоянии $x = \dots M$	1,5	1
			1	2
			3	3

			2	4
C14		<p>Невесомая треугольная пластина находится под действием момента $M = 6 \text{ Нм}$. Усилие в первом стержне $S_1 = \dots$</p>	0	1
			2	2
			$\sqrt{2}$	3
			-1	4
C15		<p>Усилие в стержне 3 можно найти из одного уравнения равновесия:</p>	$\sum M_D = 0$	1
			$\sum M_C = 0$	2
			$\sum M_B = 0$	3
			$\sum X_i = 0$	4
			5	2
			10	3
			20	4
			2	2
3	3			
4	4			

3-й семестр

K1		<p>Траекторией точки, движущейся в соответствии с уравнениями $x = 2 \sin t$ $y = 2 - 2 \cos t$ является</p>	дуга параболы	1
			окружность	2
			эллипс	3
			гипербола	4

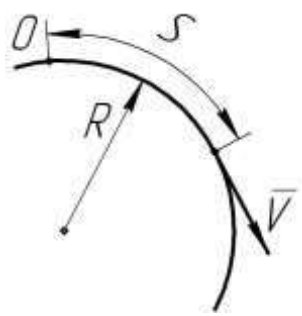
К2		Уравнения движения точки: $x = 2 \sin^2 t$ $y = 2 \cos^2 t$ а ее траектория:	дуга параболы	1
			окружность	2
			эллипс	3
			отрезок прямой	4
К3		Уравнения движения точки: $x = 2 \sin t$ $y = 2 - 2 \cos^2 t$ а ее траектория:	дуга параболы	1
			окружность	2
			эллипс	3
			гипербола	4
К4		Уравнение прямолинейного движения точки $x = t - 2t^2$. В момент времени $t = 1c$ скорость точки равна	0	1
			2	2
			4	3
			-4	4
К5		Уравнения движения: точки А $S = 2 + 4t - 2t^2$ точки В $S = 2 - 4t + 2t^2$ В момент $t = 2c$ движение точек	А-ускоренное В-замедленное	1
			А-замедленное В-ускоренное	2
			А-ускоренное В-ускоренное	3
			А-замедленное В-замедленное	4
К6		Точка движется прямолинейно. Уравнение скорости $V = \cos t + \sin t$. При $t = \frac{\pi}{4}, c$, ускорение $a = 0$, тогда $V = \dots$	max	1
			min	2
			const	3
			0	4
К7	Движению точки согласно уравнениям $x = 2 + 2t$; $y = 4t^2$		1	1


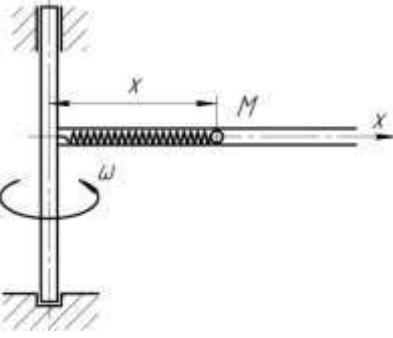
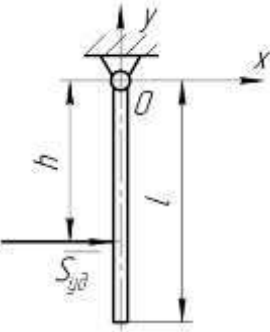
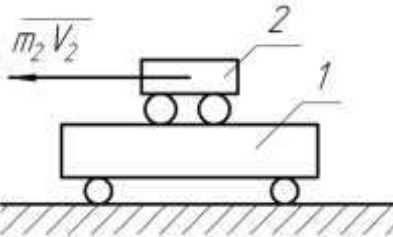
	<p style="text-align: center;">соответствует траектория</p>	<p style="text-align: center;">2</p>	<p style="text-align: center;">2</p>	
		<p style="text-align: center;">3</p>	<p style="text-align: center;">3</p>	
		<p style="text-align: center;">4</p>	<p style="text-align: center;">4</p>	
K8		<p>Ускоренное движение точки отображено на графике:</p>	<p style="text-align: center;">1</p>	<p style="text-align: center;">1</p>
			<p style="text-align: center;">2</p>	<p style="text-align: center;">2</p>
			<p style="text-align: center;">3</p>	<p style="text-align: center;">3</p>
			<p style="text-align: center;">4</p>	<p style="text-align: center;">4</p>
K9		<p>Точка движется по кривой со скоростью $V = e^t$. При прохождении через точку перегиба траектории обращается в ноль ускорение:</p>	<p style="text-align: center;">Только касательное</p>	<p style="text-align: center;">1</p>
			<p style="text-align: center;">Только нормальное</p>	<p style="text-align: center;">2</p>
			<p style="text-align: center;">Полное</p>	<p style="text-align: center;">3</p>
			<p style="text-align: center;">Кориолисово</p>	<p style="text-align: center;">4</p>
K10		<p>При движении точки по кривой ускорения a_τ и a_n определяются по формулам:</p>	$a_\tau = \frac{dV}{dt}$ $a_n = 2\bar{\omega} \times V_r$	<p style="text-align: center;">1</p>
			$a_\tau = \bar{\omega} \times V_r;$ $a_n = \frac{dV}{dt}$	<p style="text-align: center;">2</p>
			$a_\tau = \frac{V^2}{\rho}; a_n = \frac{dV}{dt}$	<p style="text-align: center;">3</p>
			$a_\tau = \frac{dV}{dt}; a_n = \frac{V^2}{\rho}$	<p style="text-align: center;">4</p>
K11		<p>По диаметру диска, вращающегося вокруг вертикальной оси Oz, движется точка M. Направление вектора Кориолисова</p>	<p style="text-align: center;">1</p>	<p style="text-align: center;">1</p>
			<p style="text-align: center;">2</p>	<p style="text-align: center;">2</p>

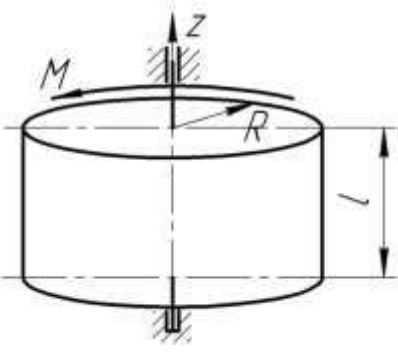
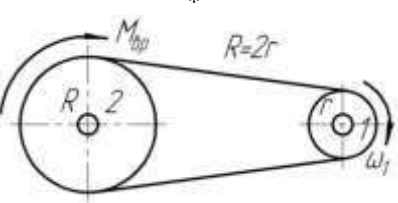
		ускорения:	3	3
			4	4
K12		Лестница АВ движется плоскопараллельно. В данном положении вектор скорости \vec{V}_C имеет направление:		1
				2
				3
				4
K13		Угловая скорость кривошипа $\omega = 2 \text{ рад/с}$. В указанном положении механизма угловая скорость звена АВ, $\omega_{AB} = \dots \text{ рад/с}$	0,4	1
			2	2
			0,8	3
			1	4
K14		Колесо катится без скольжения. Скорости точек А,В,С, D равны:	$V_A = V_B = V_D = 2 \text{ м/с}$	
			$V_A = V_B = 2 \text{ м/с}; V_D = 0$	
			$V_A = 4 \text{ м/с}; V_C = 2\sqrt{2} \text{ м/с}; V_D = 0$	
			$V_A = 4 \text{ м/с}; V_C = 2 \text{ м/с}; V_D = 0$	
K15		В плоском механизме вращательное движение совершают . . . звеньев:	1	1
			2	2
			3	3
			4	4
			Исследуемое одновременно в основной и	2

			Вместе с подвижной системой отсчета	3
			По отношению к неподвижной системе отсчета	4
			$\omega_2 = 2\omega_1$	2
			$\omega_2 = \omega_1$	3
			$\omega_2 = 0,25\omega_1$	4
			1,3	2
			2,4	3
			3,4	4

4-й семестр

Д1		<p>Точка массой 2кг движется по окружности радиусом $R = 0,25м$.</p> <p>$S = \frac{t^2}{2} - \frac{t^3}{6}, (м)$. В момент $t = 1с$ действует сила $F = \dots Н$</p>	2	1
			-2	2
			1	3
			0	4
Д2		Круговая частота колебаний:	зависит от начальных условий	1
			зависит от собственных свойств колеблющейся системы и от начальных условий	2
			зависит только от собственных свойств колеблющейся системы	3
			не зависит от собственных свойств колеблющейся системы	4
Д3		<p>При растяжении пружины жесткостью $c = 100 Н/м$ на 0,1 м совершается работа $A = \dots Дж$</p>	0,5	1
			5	2
			10	3
			100	4
Д4		<p>Касательное ускорение точки, движущейся по окружности, $a_\tau = 1 - e, (м/с^2)$.</p> <p>Действующая сила направлена к центру окружности в момент $t = \dots с$</p>	0	1
			1	2
			2	3
			3	4

Д5		Привязанный к нити груз весом G движется вертикально с ускорением $9,81 м/с^2$. При подъеме натяжение нити $T = \dots$	0	1
			G	2
			$2G$	3
			$0,5G$	4
Д6		При плоскопараллельном движении твердого тела кинетическая энергия определится по формуле:	$T = \frac{1}{2} mV^2$	1
			$T = \frac{1}{2} mR^2$	2
			$T = \frac{1}{2} J\omega^2$	3
			$T = \frac{1}{2} mV^2 + \frac{1}{2} J\omega^2$	4
Д7		Наименьший момент инерции однородного стержня длиной l будет относительно оси:	z_1	1
			z_2	2
			z_3	3
			z_4	4
Д8		Дифференциальное уравнение относительного движения точки M : $\ddot{x} + \left(\frac{c}{m} - \omega^2 \right) x = 0$ где c - жесткость пружины; m - масса точки M . Если $\frac{c}{m} < \omega^2$, то движение:	равномерное	1
			колебательное	2
			неколебательное	3
			равноускоренное	4
Д9		Ударный импульс на оси подвеса OZ отсутствует при нанесении ударного импульса $\bar{S}_{y\partial}$ на расстоянии $h = \dots$	$\frac{1}{3}l$	1
			$\frac{1}{2}l$	2
			$\frac{2}{3}l$	3
			l	4
Д10		Система тележек находилась в покое. При перемещении тележки 2 внутренними силами на $0,4м$ влево, центр масс системы:	останется на месте	1
			сместится влево на $0,4м$	2
			сместится вправо на $0,4м$	3
			сместится вправо на $0,2м$	4

Д11		<p>Однородный цилиндр массой $m = 25\text{ кг}$ и радиусом $R = 0,5\text{ м}$ под действием момента силы $M = 25\text{ Нм}$ вращается вокруг оси z с угловым ускорением $\varepsilon = \dots \text{ рад/с}^2$</p>	2	1
			4	2
			8	3
			75,6	4
Д12		<p>Мощность на шкиве 1 $N = \dots$</p>	$\frac{M_{\text{вп}} \omega_1}{4}$	1
			$\frac{M_{\text{вп}} \omega_1}{2}$	2
			$M_{\text{вп}} \omega_1$	3
			$2M_{\text{вп}} \omega_1$	4
Д13		<p>Период колебаний груза, подвешенного к пружине, не зависит от:</p>	жесткости пружины	1
			начальной деформации	2
			начальной скорости	3
			массы груза	4

Тема курсовой работы (3-й семестр)

Исследование механического взаимодействия и движения материальных тел.

Вопросы к экзамену

2-й семестр (статика)

Компетенция: способностью к абстрактному мышлению, анализу, синтезу (ОК-1).

1. Характер рассматриваемых задач механики: статика, кинематика, динамика.

2. Система сил (плоская и пространственная), эквивалентные и уравновешенные системы сил, уравновешивающая сила, силы внешние и внутренние, силы сосредоточенные и распределенные.

3. Исходные положения статики – аксиомы и следствия, свойства внутренних сил, принцип отвердевания.

4. Связи и их реакции. [Гладкая плоскость (поверхность) или опора, нить цилиндрическая и шарнир (подшипник), сферический шарнир и подпятник, невесомый стержень].

5. Плоская система сходящихся сил. Геометрический способ сложения сил. Равнодействующая плоской системы сходящихся сил.

6. Разложение сил (сложение двух сил; сложение трех сил, не лежащих в одной плоскости; сложение системы сил; равнодействующая сходящихся сил; разложение сил).

7. Проекция силы на ось и на плоскость.

8. Теорема о трех непараллельных силах.

9. Аналитический способ задания сил. Аналитический способ сложения сил.

10. Плоская произвольная система сил. Момент силы относительно центра (или точки). Свойства момента силы относительно центра (точки).

11. Пара сил. Момент пары. Теорема о моменте пары.

12. Теоремы об эквивалентности и о сложении пар.

13. Теорема о параллельном переносе силы.

14. Алгебраические моменты силы и пары.

15. Произвольная пространственная система сил. Задание произвольной пространственной системы сил.

16. Задание моментов пространственной системы сил.

17. Сложение моментов пар в пространстве.

18. Освобождение тела от связей.

19. Центр параллельных сил.

20. Общие законы трения.

Компетенция: способностью разрабатывать технологическую документацию для производства, модернизации, эксплуатации, технического обслуживания и ремонта наземных транспортно-технологических средств и их технологического и оборудования (*ПК-10*).

1. Условия равновесия системы сходящихся сил: геометрическое и аналитическое условия равновесия.

2. Статически определенные и неопределенные системы сходящихся сил.

3. Приведение плоской системы сил к данному центру. Главный вектор системы. Главный момент системы относительно центра (точки).

4. Теорема о моменте равнодействующей плоской системы сил (теорема Вариньона).

5. Варианты приведения плоской системы сил к простейшему виду.

6. Условия равновесия произвольной плоской системы сил. Основная форма.

7. Условия равновесия произвольной плоской системы сил. Вторая и

третья формы.

8. Равновесие плоской параллельной системы сил.

9. Плоская система распределенных сил – значение силы, приходящейся на единицу длины нагруженного отрезка – силы, равномерно распределенные вдоль отрезка прямой; силы распределенные вдоль отрезка прямой по линейному закону.

10. Силы, распределенные вдоль отрезка прямой по произвольному закону; силы, равномерно распределенные по дуге окружности.

11. Приведение произвольной пространственной системы сил данному центру. Главный вектор системы сил. Главный момент системы сил.

12. Момент силы, расположенной в пространстве, относительно начала координат и осей координат.

13. Варианты приведения произвольной пространственной системы сил к единому центру.

14. Теорема о моменте равнодействующей относительно оси (теорема Вариньона).

15. Условия равновесия произвольной пространственной системы сил. Условия равновесия пространственной системы параллельных сил

16. Условия равновесия несвободного твердого тела.

17. Центр тяжести твердого тела. Определение координат центра тяжести твердого тела.

18. Силовое поле. Центр тяжести твердого тела.

19. Координаты центров тяжести однородных тел.

20. Основные методики решения задач статики пространственной системы сил.

Компетенция: способностью осуществлять контроль за параметрами технологических процессов производства и эксплуатации технических средств АПК (*ПСК-3.19*).

1. Основные методики решения задач статики неразъемных конструкций.

2. Основные методики решения задач статики шарнирно-разъемных конструкций.

3. Способы определения координат центров тяжести тел. Симметрия.

4. Способы определения координат центров тяжести тел. Разбиение.

5. Способы определения координат центров тяжести тел. Дополнение.

6. Способы определения координат центров тяжести тел.

Интегрирование.

7. Способы определения координат центров тяжести тел.

Экспериментальный способ.

8. Центры тяжести некоторых однородных тел. Центр тяжести дуги окружности.

9. Центры тяжести некоторых однородных тел. Центр тяжести площади треугольника;

10. Центры тяжести некоторых однородных тел. Центр тяжести площадки кругового сектора.

11. Центры тяжести некоторых однородных тел. Центр тяжести объема пирамиды.

12. Центры тяжести некоторых однородных тел. Центр тяжести объема полушара.

13. Реакция шероховатых связей. Угол трения.

14. Конус трения.

15. Трение качения.

16. Трение верчения.

17. Расчет ферм.

18. Метод вырезания узлов.

19. Метод сечений.

20. Основные рекомендации к расчету фермовых сооружений.

3-й семестр (кинематика)

Компетенция: способностью к абстрактному мышлению, анализу, синтезу (*ОК-1*).

1. Основные понятия и аксиомы кинематики.

2. Способы задания движения точки. Векторный способ задания движения точки

3. Способы задания движения точки. Координатный способ задания движения точки.

4. Способы задания движения точки. Естественный способ задания движения точки.

5. Переход от координатного способа задания движения точки к естественному.

6. Скорость и ускорение материальной точки.

7. Определение скорости точки при векторном способе задания её движения.

8. Определение ускорения точки при векторном способе задания её движения. Направление вектора ускорения точки.

9. Определение скорости точки при координатном способе задания

движения.

10. Определение укореня точки при координатном способе задания движения.

11. Определение скорости точки при естественном способе задания движения.

12. Ускорение точки при естественном способе задания движения. Естественные оси.

13. Касательное и нормальное ускорения точки.

14. Некоторые частные случаи движения точки (прямолинейное движение, равномерное криволинейное и прямолинейное движение, гармонические колебания).

15. Сложное движение точки. Относительное, переносное и абсолютное движения.

16. Теоремы сложения скоростей и ускорений при поступательном переносном движении подвижной системы отсчета.

17. Теоремы сложения скоростей и ускорений при непоступательном переносном движении подвижной системы отсчета.

18. Определение модуля кориолисова ускорения.

19. Определение направления кориолисова ускорения.

20. Кинематика точки.

Компетенция: способностью разрабатывать технологическую документацию для производства, модернизации, эксплуатации, технического обслуживания и ремонта наземных транспортно-технологических средств и их технологического и оборудования (*ПК-10*).

1. Кинематика твердого тела.

2. Поступательное движение твердого тела.

3. Основная теорема поступательного движения твердого тела.

Следствия теоремы.

4. Скорости и ускорения точек поступательно движущегося тела.

5. Вращательное движение твердого тела.

6. Векторы угловой скорости и углового ускорения.

7. Равномерное и равнопеременное вращение твердого тела.

8. Скорость и ускорение точек вращающегося тела.

9. Вращение тела относительно нескольких осей. Вращения направлены в одну сторону.

10. Вращение тела относительно нескольких осей. Вращения направлены в разные стороны.

11. Вращение тела относительно нескольких осей. Сложение вращений

вокруг пересекающихся осей.

12. Винтовое движение твердого тела.

13. Плоское (плоскопараллельное) движение твердого тела. Уравнения плоскопараллельного движения.

14. Определение скорости и ускорения точки катящегося кольца.

15. Теорема о проекциях скоростей двух точек тела.

16. Движение твердого тела вокруг неподвижной точки. Углы прецессии, нутации и собственного вращения.

17. Кинематические характеристики движения твердого тела вокруг неподвижной точки.

18. Скорости точек твердого тела, вращающегося вокруг неподвижной точки.

19. Ускорение точек тела, вращающегося вокруг неподвижной точки.

20. Общий случай движения свободного твердого тела.

Компетенция: способностью осуществлять контроль за параметрами технологических процессов производства и эксплуатации технических средств АПК (*ПСК-3.19*).

1. Методы определения скоростей точек механизмов. Кривошипно-шатунный механизм (КШМ).

2. Аналитический метод определения скоростей точек КШМ.

3. Графоаналитические методы определения скоростей точек механизма.

4. Мгновенный центр скоростей.

5. Определение скоростей точек звеньев механизма с помощью плана скоростей.

6. Определение ускорений точек КШМ.

7. Мгновенный центр ускорений.

8. Примеры определения направления вектора кориолисова ускорения для определенного положения точки.

9. Основные задачи кинематики твердого тела.

10. Основные методики решения задач поступательного движения.

11. Основные методики решения задач координатного способа движения материальной точки.

12. Основные методики решения задач векторного способа движения материальной точки.

13. Основные методики решения задач естественного способа движения материальной точки.

14. Основные методики решения задач сложного движения материальной точки.

15. Основные методики решения задач вращательного движения твердого тела.
16. Основные методики решения задач определения скоростей точек КШМ.
17. Основные методики решения задач определения ускорений точек КШМ.
18. Основные методики решения задач общего случая движения свободного твердого тела.
19. Построение траекторий движения точек катящегося колеса.
20. Кинематика игольчатого диска.

4-й семестр (динамика)

Компетенция: способностью к абстрактному мышлению, анализу, синтезу (*ОК-1*).

1. Основные понятия и определения динамики материальной точки.
2. Первый закон (закон инерции);
3. Второй закон (основной закон динамики);
4. Третий закон (закон равенства действия и противодействия).
5. Системы единиц измерения (системы СИ и МКГСС).
6. Дифференциальные уравнения движения свободной материальной точки.
7. Дифференциальные уравнения движения материальной точки под действием силы, зависящей от времени, скорости и положения точки.
8. Движение несвободной материальной точки.
9. Принцип Даламбера для материальной точки.
10. Относительное движение материальной точки.
11. Колебательное движение материальной точки. Свободные колебания.
12. Колебательное движение материальной точки. Затухающие колебания.
13. Колебательное движение материальной точки. Вынужденные колебания. Резонанс.
14. Момент инерции тела относительно оси.
15. Моменты инерции некоторых однородных тел.
16. Момент инерции тел относительно параллельных осей (теорема Гюйгенса).
17. Момент количества движения материальной точки.
18. Работа, мощность, энергия.

19. Количество движения механической системы.

20. Кинетическая энергия системы. Кинетическая энергия тела при разных видах его движения (поступательное, вращательное и плоскопараллельное движения, а также общий случай движения).

Компетенция: способностью разрабатывать технологическую документацию для производства, модернизации, эксплуатации, технического обслуживания и ремонта наземных транспортно-технологических средств и их технологического и оборудования (*ПК-10*).

1. Общие теоремы динамики. Количество движения точки и импульс силы, действующей на неё.

2. Теорема о количестве движения материальной точки.

3. Теорема моментов относительно центра.

4. Закон сохранения момента количества движения (кинетического момента).

5. Теорема об изменении кинетической энергии материальной точки.

6. Потенциальное силовое поле. Понятие о потенциальной энергии.

7. Динамика механической системы. Масса системы. Центр масс.

8. Дифференциальные уравнения движения центра масс механической системы. Теорема о движении центра масс механической системы.

9. Теорема об изменении количества движения механической системы.

10. Закон сохранения количества движения механической системы.

11. Главный момент количества движения механической системы.

12. Теорема об изменении главного момента количества движения механической системы (теорема моментов).

13. Теорема моментов относительно центра масс.

14. Закон сохранения главного момента количества движения.

15. Теорема об изменении кинетической энергии системы.

16. Приложение общих теорем динамики к динамике твердого тела. Дифференциальное уравнение вращательного движения твердого тела.

17. Приложение общих теорем динамики к динамике твердого тела. Дифференциальные уравнения плоскопараллельного движения твердого тела.

18. Приложение общих теорем динамики к теории удара.

19. Общие теоремы теории удара.

20. Теорема об изменении главного момента количества движения при ударе.

Компетенция: способностью осуществлять контроль за параметрами технологических процессов производства и эксплуатации технических средств АПК (*ПСК-3.19*).

1. Первая задача динамики точки. Примеры решения задач первой задачи динамики точки.

2. Вторая (обратная, основная) задача динамики точки. Примеры решения задач второй задачи динамики точки.

3. Принципы механики. Принцип возможных перемещений (принцип Лагранжа).

4. Основное уравнение принципа возможных перемещений.

5. Порядок решения задач с использованием принципа возможных перемещений.

6. Общее уравнение динамики.

7. Метод обобщенных координат.

8. Обобщенные силы.

9. Обобщенные силы в потенциальном силовом поле.

10. Дифференциальные уравнения движения механической системы в обобщенных координатах (уравнения Лагранжа II рода).

11. Случай потенциальных сил.

12. Последовательность решения задач с помощью уравнений Лагранжа II-го рода.

13. Элементы теории гироскопических явлений. Общие сведения о гироскопах. Свободный гироскоп.

14. Элементы теории гироскопических явлений. Действие силы на ось гироскопа.

15. Элементы теории гироскопических явлений. Регулярная прецессия тяжелого гироскопа.

16. Элементы теории гироскопических явлений. Гироскопический момент.

17. Частные случаи удара (удар тела о неподвижную преграду, прямой центральный удар двух тел, удар по вращающемуся телу).

18. Основные методики решения задач обратной задачи динамики точки.

19. Основные методики решения задач относительного движение материальной точки.

20. Основные методики решения задач общих теорем динамики точки.

Примеры практических задач для проведения экзамена

2-й семестр

Компетенция: способностью к абстрактному мышлению, анализу, синтезу (**ОК-1**).

Задача 1

Найти моменты силы \vec{P} , модуль которой равен 2 Н, а сторона куба $a = 3$ м (рисунок 1), относительно осей координат и начала координат.

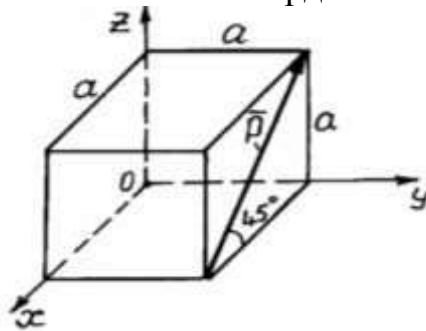


Рисунок 1 – Схема к задаче 1

Задача 2

Криволинейный рычаг $ABCD$ (рисунок 2) находится в равновесии под действием двух параллельных сил \vec{P} и \vec{P}' , образующих пару. Определить силу давления на опоры, если $AB = a = 15$ см, $BC = b = 30$ см, $CD = c = 20$ см, $\vec{P} = \vec{P}' = 300$ Н.

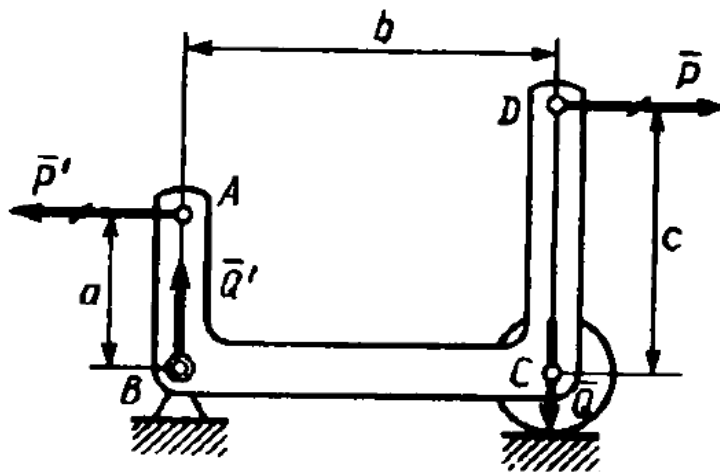


Рисунок 2 – Схема к задаче 2

Задача 3

Балка AB шарнирно закреплена на опоре A , у конца B она положена на катки. В середине балки, под углом 45° к ее оси действует сила $P = 2T$.

Определить реакции опор, взяв размеры с чертежей и пренебрегая весом балки (рисунок 3).

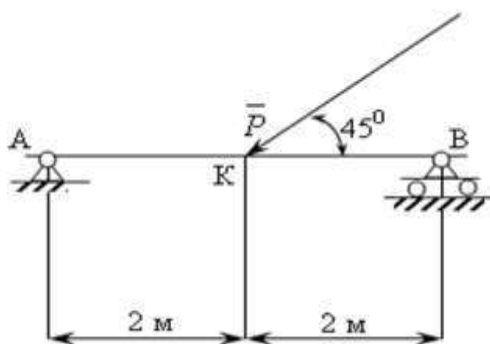


Рисунок 3 – Схема к задаче 3

Компетенция: способностью разрабатывать технологическую документацию для производства, модернизации, эксплуатации, технического обслуживания и ремонта наземных транспортно-технологических средств и их технологического и оборудования (ПК-10).

Задача 1

Найти моменты сил F и Q относительно точки A (рисунок 4), если $AB = a$, $AD = b$, и углы α и β – известны.

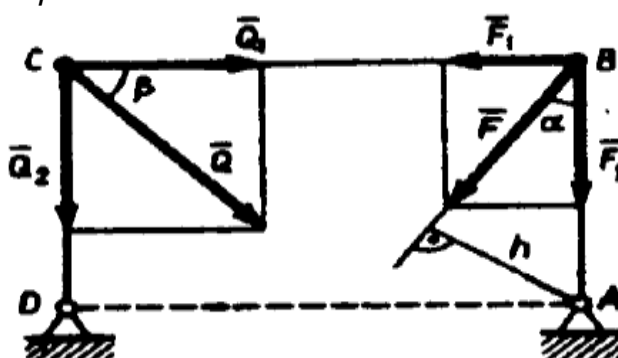


Рисунок 4 – Схема к задаче 1

Задача 2

На двухконсольную горизонтальную балку (рисунок 5) действует пара сил (\bar{P}, \bar{P}) , на левую консоль – равномерно распределенная нагрузка интенсивности p , а в точке D правой консоли – вертикальная нагрузка Q . Определить реакции опор, если $P = 1\text{т.}$, $Q = 2\text{т.}$, $p = 2\text{т/м.}$, $a = 0,8\text{м.}$

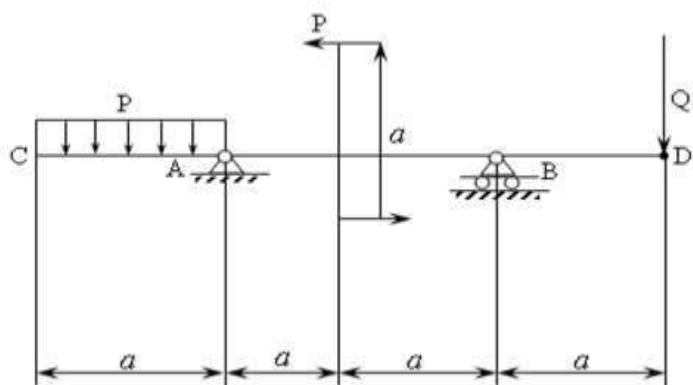


Рисунок 5 – Схема к задаче 2

Задача 3

Балка AB длиной l несет распределенную нагрузку, показанную на рисунке. Интенсивность нагрузки равна q кГ/м на концах A и B балки и $2q$ кГ/м в середине балки. Пренебрегая весом балки, найти реакции опор D и B .

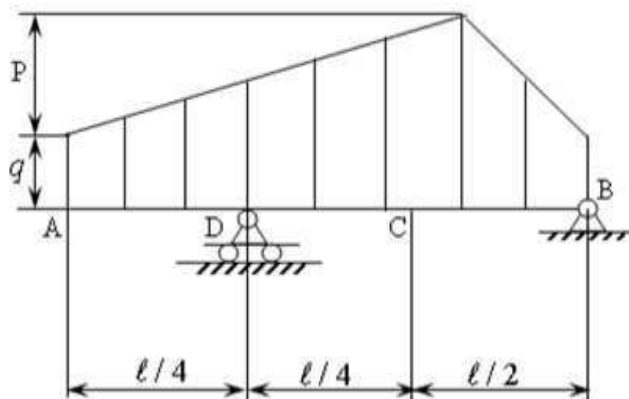


Рисунок 6 – Схема к задаче 3

Компетенция: способностью осуществлять контроль за параметрами технологических процессов производства и эксплуатации технических средств АПК (ПСК-3.19).

Задача 1

Определить координату центра тяжести C треугольника (рисунок 7).

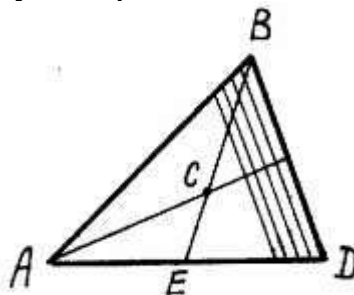


Рисунок 7 – Схема к задаче 1

Задача 2

Определить координату центра тяжести C кругового сектора (рисунок 8).

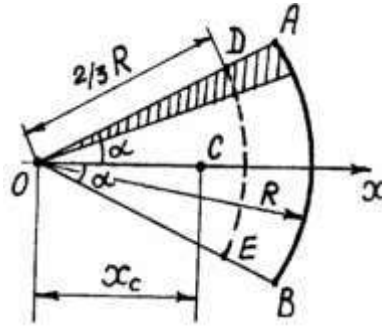


Рисунок 8 – Схема к задаче 2

Задача 3

Определить координаты центра массы однородной пластины (рисунок 9). Размеры заданы в миллиметрах на рисунке 9.

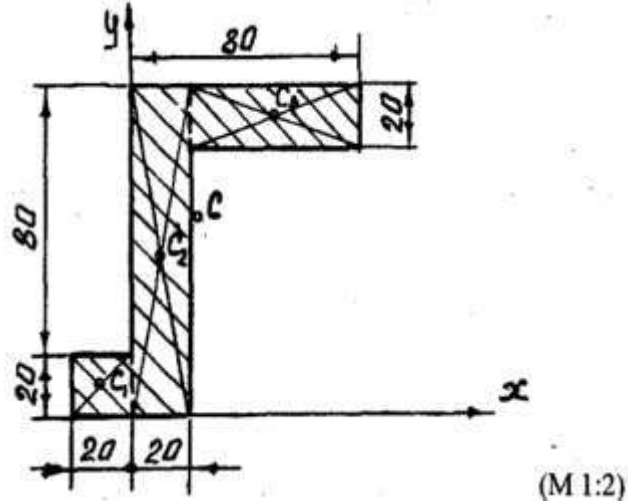


Рисунок 9 – Схема к задаче 3

3-й семестр

Компетенция: способностью к абстрактному мышлению, анализу, синтезу (**ОК-1**).

Задача 1

Движение точки задано уравнениями (x, y – в метрах, t – в секундах):
 $x = 8t - 4t^2$, $y = 6t - 3t^2$. Определить траекторию, скорость и ускорение точки.

Задача 2

Определить траекторию движения точки, если заданы уравнения ее движения: $x = R \sin \omega t$; $y = R \cos \omega t$.

Задача 3

Движение точки задано уравнениями:

$$x = 5 + 2 \cos \frac{\pi}{3} t$$

$$y = 2 \sin \frac{\pi}{3} t - 1 \quad (t - \text{в секундах; } x, y - \text{в метрах)}$$

Найти уравнение траектории, скорость, ускорение точки, а также радиус кривизны траектории при $t = \frac{1}{2} \text{ с}$.

Компетенция: способностью разрабатывать технологическую документацию для производства, модернизации, эксплуатации, технического обслуживания и ремонта наземных транспортно-технологических средств и их технологического и оборудования (**ПК-10**).

Задача 1

Вал, делающий $n = 90$ об/мин, после выключения двигателя начинает вращаться равнозамедленно и останавливается через $t_1 = 40$ с. Определить, сколько оборотов сделал вал за это время.

Задача 2

Точка движения с постоянным касательным ускорением b по окружности радиуса R без начальной скорости. Через сколько секунд после начала движения касательное и нормальное ускорения станут численно равны между собой.

Задача 3

Шкив B и вал C жестко соединены между собой и насажены на одну ось. Через шкивы B и A перекинут бесконечный ремень (рисунок 10), а на вал C намотан трос, к концу которого прикреплен груз M . Груз движется согласно уравнению $x = 5t^2$ см. Радиусы шкивов A , B и вала C соответственно равны 10 см, 20 см, 5 см. Определить скорость и ускорение точки D шкива A в момент $t = 1$ сек.

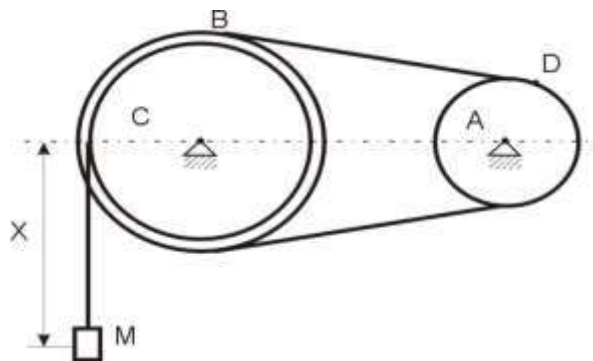


Рисунок 10 – Схема к задаче 3

Компетенция: способностью осуществлять контроль за параметрами технологических процессов производства и эксплуатации технических средств АПК (ПСК-3.19).

Задача 1

Прямая АВ движется в плоскости чертежа, причем конец ее А все время находится на полуокружности САD, а сама прямая все время проходит через неподвижную точку С диаметра CD. Определить скорость V_c точки прямой, совпадающей с точкой С в тот момент, когда радиус ОА перпендикулярен CD, если известно, что скорость в точке А в этот момент 4 м/с.

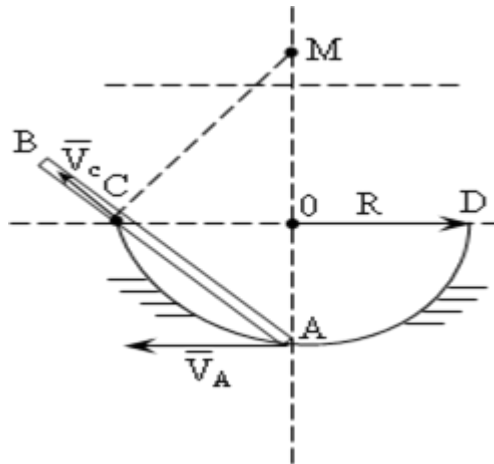


Рисунок 11 – Схема к задаче 1

Задача 2

Стержень ОВ вращается вокруг оси О с постоянной угловой скоростью $\omega = 2 \text{ с}^{-1}$ и приводит в движение стержень AD, точки А и С которого движутся по осям: А – по горизонтальной оси Ох, С – по вертикальной Оу. Определить скорость точки D стержня при $\varphi = 45^\circ$, если $AB=OB=BC=CD=12 \text{ см}$ (рисунок 12).

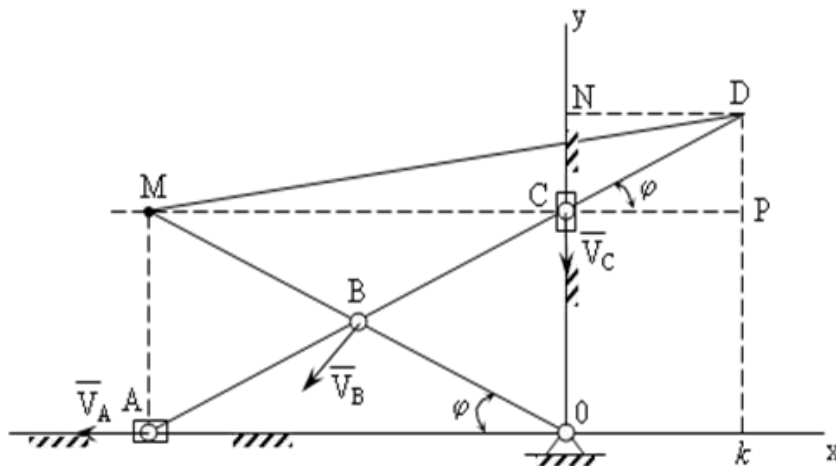


Рисунок 12 – Схема к задаче 2

Задача 3

Поршень D гидравлического процесса приводится в движение посредством шарнирно-рычажного механизма OABD. В положении, указанном на чертеже (рисунок 13), рычаг OL имеет угловую скорость $\omega = 2 \text{ с}^{-1}$. Определить скорость поршня D и угловую скорость звена AB, если $OA = 15 \text{ см}$.

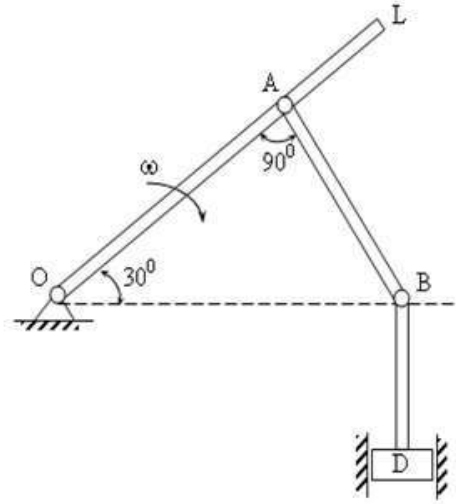


Рисунок 13 – Схема к задаче 3

4-й семестр

Компетенция: способностью к абстрактному мышлению, анализу, синтезу (**OK-1**).

Задача 1

Точка M массы m движется по эллипсу в плоскости XOY (рисунок 14). Закон ее движения описывается следующими параметрическими уравнениями: $x = a \cos \alpha t$; $y = b \sin \alpha t$, где a, b – постоянные величины. Определить силу F , действующую на точку.

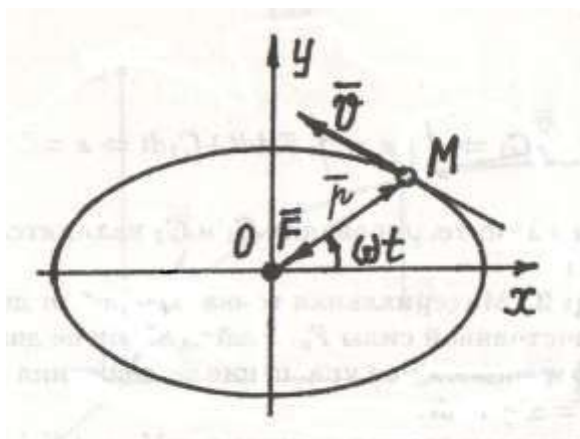


Рисунок 14 – Схема к задаче 1

Задача 2

Материальная точка М массой m движется под действием постоянной силы F_x . Найти закон ее движения.

Задача 3

Точка М движется с ускорением \bar{a} по негладкой плоскости, наклоненной под углом α к горизонту. Коэффициент трения f . Найти ускорение точки (рисунок 15).

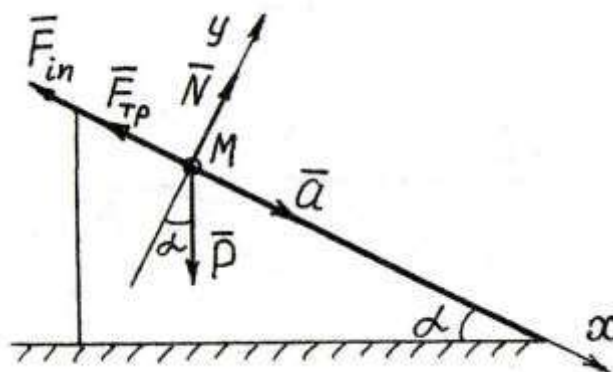


Рисунок 15 – Схема к задаче 3

Компетенция: способностью разрабатывать технологическую документацию для производства, модернизации, эксплуатации, технического обслуживания и ремонта наземных транспортно-технологических средств и их технологического и оборудования (**ПК-10**).

Задача 1

Струя жидкости диаметром d со скоростью V направлена на стену. Определить силу воздействия струи жидкости на стену, если ее плотность равна ρ (рисунок 16).

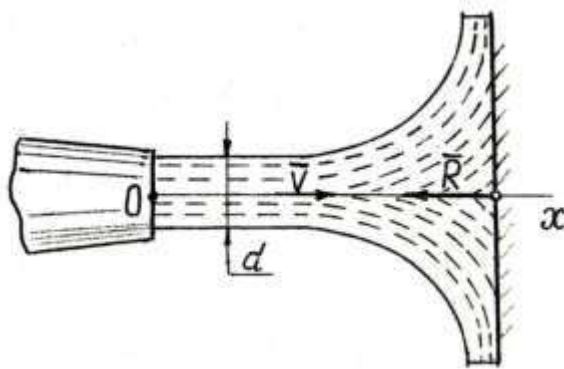


Рисунок 16 – Схема к задаче 1

Задача 2

Центр масс ротора электромотора смещен от оси вращения А на величину $AB = a$. Масса ротора m_1 , масса всех остальных частей m_2 (рисунок 17). Определить, по какому закону $x_c = f(t)$ будет двигаться центр масс С электромотора, поставленного на гладкую горизонтальную плоскость, когда ротор вращается с постоянной угловой скоростью ω . Найти, какое максимальное горизонтальное усилие R_x будет испытывать болт D, если с его помощью закрепить электромотор.

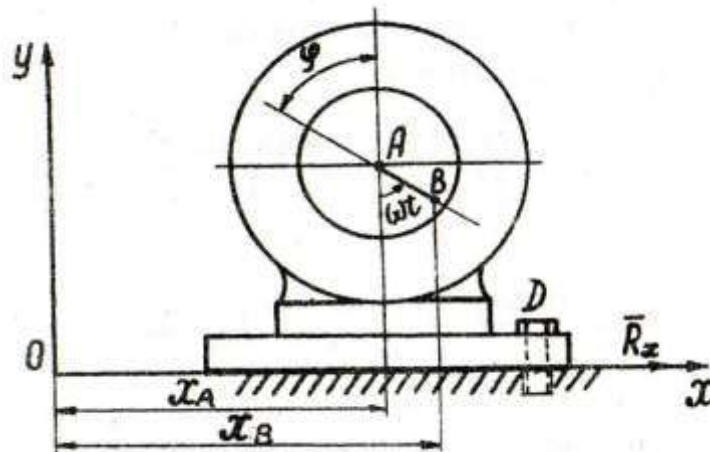


Рисунок 17 – Схема к задаче 2

Задача 3

Диск массой $M = 20$ кг вращается относительно центра O с постоянной угловой скоростью $\omega = 10 \text{ рад/с}$; $OC = 0,5 \text{ см}$. Найти главный вектор \bar{R}_e внешних сил, действующих на диск (реакцию опоры в точке O, рисунок 18).

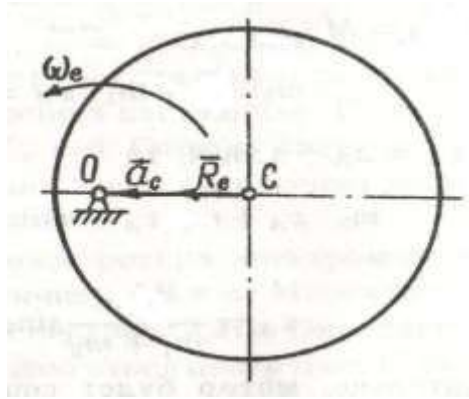


Рисунок 18 – Схема к задаче 3

Компетенция: способностью осуществлять контроль за параметрами технологических процессов производства и эксплуатации технических средств АПК (ПСК-3.19).

Задача 1

Найти зависимость между \bar{P} и \bar{Q} в подъемном механизме, детали которого скрыты в коробке К, если известно, что при каждом повороте рукоятки $AB = l$ на угол $\varphi = 2\pi$ винт С выдвигается на величину s (рисунок 19).

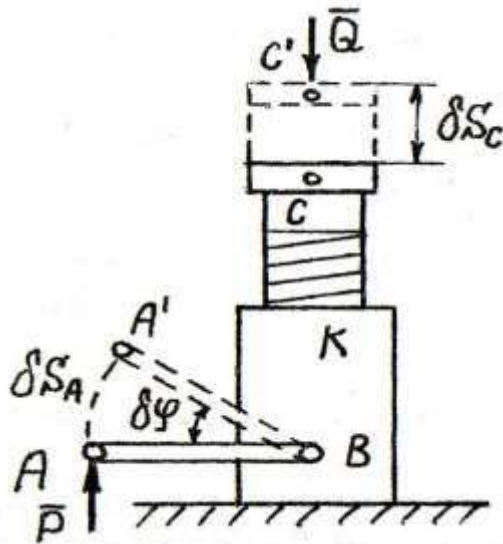


Рисунок 19 – Схема к задаче 1

Задача 2

В центробежном регуляторе, равномерно вращающемся вокруг вертикально оси с угловой скоростью ω (рисунок 20), вес каждого из шаров D_1 и D_2 равен ρ , а вес муфты C_1C_2 равен Q . Пренебрегая весом стержней, определить угол α , если $OD_1 = OD_2 = l$, $OB_1 = OB_2 = B_1C_1 = B_2C_2 = b$.

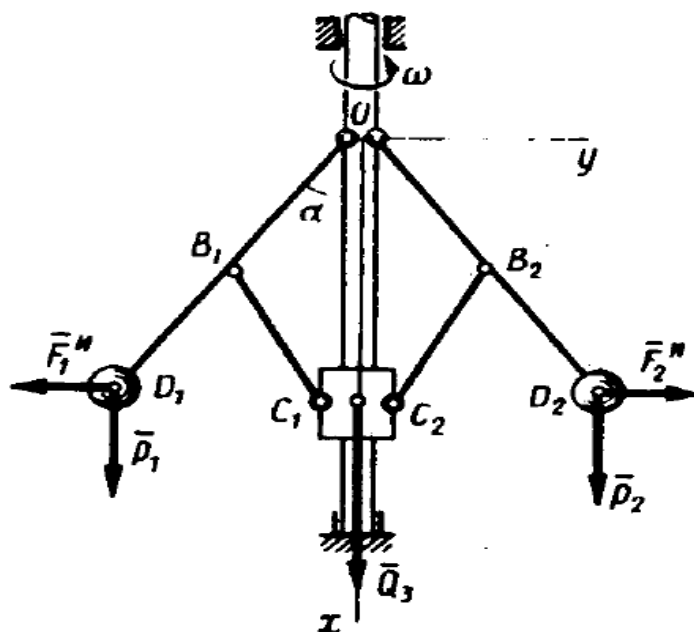


Рисунок 20 – Схема к задаче 2
Задача 3

Горизонтальный брус 1, весом P_1 , закрепленный в точке А шарниром (рисунок 21), соединен шарниром В с брусом 2, весом P_2 ; концом С брус опирается на горизонтальный пол, образуя с ним угол α . Определить, при каком значении силы трения бруса о пол система будет в равновесии.

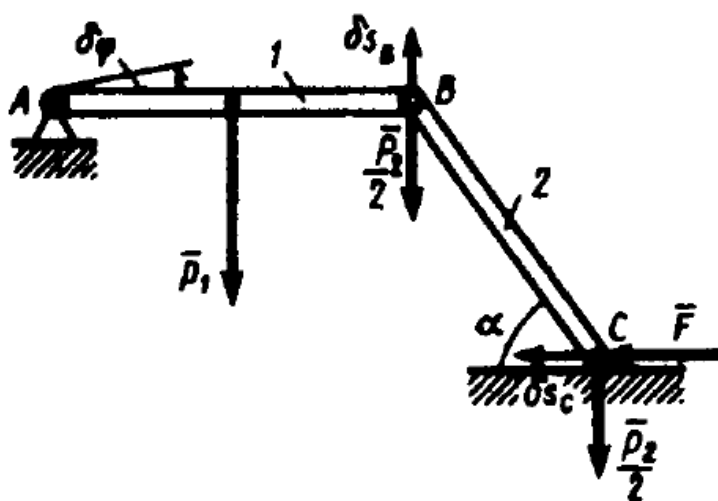


Рисунок 21 – Схема к задаче 3

7.4 Методические материалы, определяющие процедуры оценивания знаний, умений и навыков характеризующих этапы формирования компетенций

Контроль освоения дисциплины «Теоретическая механика» проводится в соответствии с Пл. КубГАУ 2.5.1 «Текущий контроль успеваемости и промежуточная аттестация обучающихся».

Расчетно-графическая работа – индивидуальные задания для самостоятельной работы, характеризующиеся общей тематикой и отличающиеся расчетной частью для каждого варианта.

Критерии оценки при проведении расчетно-графических работ.

Оценка «зачтено» выставляется, если задание выполнено в установленный интервал времени в полном объеме или в полном объеме с исправленными самостоятельно по требованию преподавателя погрешностями вычислений.

Оценка «не зачтено» выставляется, если задание не выполнено в установленный интервал времени.

Реферат – это краткое изложение в письменном виде содержания и результатов индивидуальной учебно-исследовательской деятельности, имеет регламентированную структуру, содержание и оформление. В устной форме реализуется как доклад на конференции.

Критериями оценки реферата являются: новизна текста, обоснованность выбора источников литературы, степень раскрытия сущности вопроса, соблюдения требований к оформлению.

Оценка «отлично» – выполнены все требования к написанию реферата: обозначена проблема и обоснована её актуальность; сделан анализ различных точек зрения на рассматриваемую проблему и логично изложена собственная позиция; сформулированы выводы, тема раскрыта полностью, выдержан объём; соблюдены требования к внешнему оформлению.

Оценка «хорошо» – основные требования к реферату выполнены, но при этом допущены недочёты. В частности, имеются неточности в изложении материала; отсутствует логическая последовательность в суждениях; не выдержан объём реферата; имеются упущения в оформлении.

Оценка «удовлетворительно» – имеются существенные отступления от требований к реферированию. В частности: тема освещена лишь частично; допущены фактические ошибки в содержании реферата; отсутствуют выводы.

Оценка «неудовлетворительно» – тема реферата не раскрыта, обнаруживается существенное непонимание проблемы или реферат не представлен вовсе.

Тестирование является одним из основных средств формального контроля качества обучения. Это метод, основанный на стандартизированных заданиях, которые позволяют измерить психофизиологические и личностные характеристики, а также знания, умения и навыки испытуемого.

Тестовый метод контроля качества обучения имеет ряд несомненных преимуществ перед другими педагогическими методами контроля: высокая научная обоснованность теста; технологичность; точность измерений; наличие одинаковых для всех испытуемых правил проведения испытаний и правил интерпретации их результатов; хорошая сочетаемость метода с современными образовательными технологиями.

Критерии оценки знаний студентов при проведении тестирования.

Оценка «**отлично**» выставляется при условии правильного ответа обучающегося не менее чем 85 % тестовых заданий.

Оценка «**хорошо**» выставляется при условии правильного ответа не менее чем 70 % тестовых заданий.

Оценка «**удовлетворительно**» выставляется при условии правильного ответа обучающегося не менее 51 %.

Оценка «**неудовлетворительно**» выставляется при условии правильного ответа обучающегося менее чем на 50 % тестовых заданий.

Курсовая работа предоставляется в установленный срок на проверку.

Оценивание курсовой работы осуществляется в два этапа. Сначала руководитель дает ей предварительную оценку по четырехбалльной системе.

Критериями оценки курсовой работы являются: соответствие содержания; выполнение задания, согласно данным методическим указаниям; литературное, техническое и эстетичное оформление работы; способность кратко и наглядно излагать результаты работы; умение защищать результаты своей работы, грамотное построение речи, использование при выступлении специальных терминов; умение отвечать на все заданные вопросы.

Оценка «**отлично**» выставляется в случае, если содержание отвечает теме, теоретический материал органически объединен с расчетным. Кроме того, расчетная часть выполнена без ошибок, сделаны грамотные выводы. Студент продемонстрировал высокий уровень самостоятельности во время выполнения курсовой работы, которая грамотно написана, опрятно оформлена и своевременно представлена руководителю.

Оценка «**хорошо**» ставится при наличии незначительных недостатков, одиночных случаев ошибок при выполнении расчетной части, огрехами в оформлении.

Оценка «**удовлетворительно**» ставится при наличии значительных недостатков – неправильно выполнены кинематические и математические расчеты, не выдержаны требования к оформлению работы и т.п.

Оценка «**неудовлетворительно**» ставится, если курсовая работа не удовлетворяет указанным требованиям (например, отсутствует расчетная часть, содержание не отвечает названию работы).

Все курсовые работы, которые были положительно оценены руководителем, допускаются к защите. Защита курсовой работы происходит в установленный срок в присутствии студентов и преподавателя (или комиссии). На защите студент должен в 5 – 10 минутном выступлении изложить, цель работы, ее основное содержание, выводы и после этого ответить на вопросы преподавателя (членов комиссии) и присутствующие студенты могут дать оценку работы в своих выступлениях, после которых студенту предоставляется возможность ответить на все замечания, которые прозвучали в выступлениях присутствующих

Устный опрос – наиболее распространенный метод контроля знаний

студентов. При устном контроле устанавливается непосредственный контакт между преподавателем и студентом, в процессе которого преподаватель получает широкие возможности для изучения индивидуальных особенностей усвоения студентами учебного материала.

Критериями оценки устного опроса является степень раскрытия сущности вопроса с соответствующей оценкой.

Оценка **«отлично»** – ответ в полной мере раскрывает всю тематику вопроса и не требует корректировки.

Оценка **«хорошо»** – ответ раскрывает тематику вопроса, но при этом имеются некоторые неточности.

Оценка **«удовлетворительно»** – ответ не полный, тематика вопроса не раскрыта.

Оценка **«неудовлетворительно»** – ответ не связан с тематикой вопроса или не дан вовсе.

Критерии оценивания ответа на экзамене.

Оценка **«отлично»** выставляется обучающемуся, который обладает всесторонними, систематизированными и глубокими знаниями материала учебной программы, умеет свободно выполнять задания, предусмотренные учебной программой, усвоил основную и ознакомился с дополнительной литературой, рекомендованной учебной программой. Как правило, оценка **«отлично»** выставляется обучающемуся усвоившему взаимосвязь основных положений и понятий дисциплины в их значении для приобретаемой специальности, проявившему творческие способности в понимании, изложении и использовании учебного материала, правильно обосновывающему принятые решения, владеющему разносторонними навыками и приемами выполнения практических работ.

Оценка **«хорошо»** выставляется обучающемуся, обнаружившему полное знание материала учебной программы, успешно выполняющему предусмотренные учебной программой задания, усвоившему материал основной литературы, рекомендованной учебной программой. Как правило, оценка **«хорошо»** выставляется обучающемуся, показавшему систематизированный характер знаний по дисциплине, способному к самостоятельному пополнению знаний в ходе дальнейшей учебной и профессиональной деятельности, правильно применяющему теоретические положения при решении практических вопросов и задач, владеющему необходимыми навыками и приемами выполнения практических работ.

Оценка **«удовлетворительно»** выставляется обучающемуся, который показал знание основного материала учебной программы в объеме, достаточном и необходимым для дальнейшей учебы и предстоящей работы по специальности, справился с выполнением заданий, предусмотренных учебной программой, знаком с основной литературой, рекомендованной учебной программой. Как правило, оценка **«удовлетворительно»** выставляется обучающемуся, допустившему погрешности в ответах на экзамене или выполнении экзаменационных заданий, но обладающему

необходимыми знаниями под руководством преподавателя для устранения этих погрешностей, нарушающему последовательность в изложении учебного материала и испытывающему затруднения при выполнении практических работ.

Оценка «неудовлетворительно» выставляется обучающемуся, не знающему основной части материала учебной программы, допускающему принципиальные ошибки в выполнении предусмотренных учебной программой заданий, неуверенно с большими затруднениями выполняющему практические работы. Как правило, оценка «неудовлетворительно» выставляется обучающемуся, который не может продолжить обучение или приступить к деятельности по специальности по окончании университета без дополнительных занятий по соответствующей дисциплине.

8 Перечень основной и дополнительной учебной литературы

Основная учебная литература

1. Бурчак, Г. П. Теоретическая механика [Электронный ресурс] : учеб. пособие / Г.П. Бурчак, Л.В. Винник. – Текст : электронный. – М. : ИНФРА-М, 2018. – 271 с. — 978-5-16-009648-3. – Режим доступа: <https://znanium.com/catalog/product/942814> (по подписке) – ЭБС «Znaniium».

2. Кирсанов, М. Н. Решения задач по теоретической механике [Электронный ресурс] : учеб. пособие / М.Н. Кирсанов. – Текст : электронный. — М. : ИНФРА-М, 2019. — 216 с. — 978-5-16-010558-1. – Режим доступа: <https://znanium.com/catalog/product/1021962> (по подписке) – ЭБС «Znaniium».

3. Мещеряков, В.Б. Курс теоретической механики [Электронный ресурс]: учебник / Мещеряков В.Б. — Электрон. текстовые данные. — М.: Учебно-методический центр по образованию на железнодорожном транспорте, 2012. — 280 с. — Режим доступа: <http://www.iprbookshop.ru/16211> (по паролю)— ЭБС «IPRbooks».

4. Мкртычев, О. В. Теоретическая механика. Практикум [Электронный ресурс] : учебное пособие / О.В. Мкртычев. Текст : электронный. — М. : ИНФРА-М, 2020. — 337 с. — 978-5-9558-0547-4. – Режим доступа: <https://znanium.com/catalog/product/1078351> (по подписке) – ЭБС «Znaniium».

5. Цывильский, В. Л. Теоретическая механика [Электронный ресурс] : Учебник / Цывильский В.Л. – Текст : электронный. – 5-е изд., перераб. и доп. – М. : КУРС, НИЦ ИНФРА-М, 2018. П – 368 с. – 978-5-906923-71-4. – Режим доступа: <https://znanium.com/catalog/product/939531> (по подписке) – ЭБС «Znaniium».

Дополнительная учебная литература

1. Акимов, В. А. Теоретическая механика. Кинематика. Практикум [Электронный ресурс] : учеб. пособие / В.А. Акимов, О.Н. Скляр, А.А. Федута; Под общ. ред. проф. А.В. Чигарева. – Текст : электронный. – М. : ИНФРА-М; Минск : Нов. знание, 2012. – 635 с. – (Высш. образование). – 978-5-16-005064-5. – Режим доступа: <https://znanium.com/catalog/product/235510> (по подписке). – ЭБС «Znanium».

2. Букаткин, Р. Н. Краткий курс лекций по теоретической механике [Электронный ресурс] : учеб. пособие / Р. Н. Букаткин, Д. В. Корнеев. – Краснодар: КубГАУ, 2012. – 119 с. – Режим доступа: https://edu.kubsau.ru/file.php/115/01_Kratkii_kurs_lekcii_po_TM_Bukatkin_KORNEEV.pdf.

3. Витушкин, В.В. Избранные принципы аналитической механики. Уравнения Лагранжа второго рода [Электронный ресурс]: методические указания / Витушкин В.В., Максимов Г.М. — Электрон. текстовые данные. — М.: Московский государственный технический университет имени Н.Э. Баумана, 2012. — 72 с. — Режим доступа: <http://www.iprbookshop.ru/30970>. (по паролю) — ЭБС «IPRbooks».

4. Крамаренко, Н. В. Теоретическая механика. Часть 1: Статика, кинематика [Электронный ресурс] : конспект лекций / Н. В. Крамаренко. – Текст : электронный. – Новосибирск : НГТУ, 2012. – 83 с. – 978-5-7782-2159-8. – Режим доступа: <https://znanium.com/catalog/product/548072> (по подписке). – ЭБС «Znanium».

5. Крамаренко, Н. В. Теоретическая механика. Часть 2: Динамика, аналитическая механика [Электронный ресурс] : конспект лекций / Н. В. Крамаренко. – Текст : электронный. – Новосибирск : НГТУ, 2013. – 120 с. – 978-5-7782-2321-9. – Режим доступа: <https://znanium.com/catalog/product/549346> (по подписке). – ЭБС «Znanium».

6. Корнеев, Д.В. Теоретическая механика: Исследование механического движения и механического взаимодействия материальных тел [Электронный ресурс]: учебное пособие / Д.В. Корнеев. – Краснодар: КубГАУ, 2012. – 119 с. – https://edu.kubsau.ru/file.php/115/02_TM_ISSLED_DV-KORNEEV.pdf.

7. Литвинова, Э. В. Теоретическая механика. Учебно-методическое пособие для выполнения расчетно-графических работ по динамике [Электронный ресурс] : Учебно-методическое пособие / Литвинова Э.В., Кудлай Д.А. – Текст : электронный. – М.:НИЦ ИНФРА-М, 2018. – 134 с. – (Высшее образование). – 978-5-16-107270-7. – Режим доступа: <https://znanium.com/catalog/product/1003139> (по подписке). – ЭБС «Znanium».

8. Осадчий, Ю. М. Дифференциальные уравнения [Электронный ресурс]: учеб. пособие / Ю.М. Осадчий. – Текст : электронный. — М. : ИНФРА-М, 2019. — 157 с. – 978-5-16-107965-2. – Режим доступа: <https://znanium.com/catalog/product/1039633> (по подписке). – ЭБС «Znanium».

9 Перечень ресурсов информационно-телекоммуникационной сети «Интернет»

– ЭБС

№	Наименование	Тематика
1	Znanium.com	Универсальная
2	IPRbook	Универсальная
3	Образовательный портал КубГАУ	Универсальная

– рекомендуемые интернет сайты:

1. <http://www.rsl.ru/ru> – Российская государственная библиотека.
2. <https://edu.tusur.ru> – Научно-образовательный портал ТУСУР.
3. <http://mechmath.ipmnet.ru/> – Научно-образовательный сайт MechMath (Механика и прикладная математика).
4. <https://openedu.ru/course/mipt/ТНМЕСН/> – Научно-образовательный портал «Открытое образование».
5. <http://www.Math-Net.ru> – Общероссийский математический портал.

10 Методические указания для обучающихся по освоению дисциплины

1. Букаткин, Р. Н. Краткий курс лекций по теоретической механике [Электронный ресурс] : учеб. пособие / Р. Н. Букаткин, Д. В. Корнеев. – Краснодар: КубГАУ, 2012. – 119 с. – Режим доступа: https://edu.kubsau.ru/file.php/115/01_Kratkii_kurs_lekcii_po_TM_Bukatkin_KOR_NEEV.pdf.

2. Корнеев, Д.В. Теоретическая механика: Исследование механического движения и механического взаимодействия материальных тел [Электронный ресурс]: учебное пособие / Д.В. Корнеев. – Краснодар: КубГАУ, 2012. – 119 с. – https://edu.kubsau.ru/file.php/115/02_TM_ISSLED_DV-KORNEEV.pdf.

11 Перечень информационных технологий, используемых при осуществлении образовательного процесса по дисциплине, включая перечень программного обеспечения и информационных справочных систем

Информационные технологии, используемые при осуществлении образовательного процесса по дисциплине позволяют: обеспечить

взаимодействие между участниками образовательного процесса, в том числе синхронное и (или) асинхронное взаимодействие посредством сети "Интернет"; фиксировать ход образовательного процесса, результатов промежуточной аттестации по дисциплине и результатов освоения образовательной программы; организовать процесс образования путем визуализации изучаемой информации посредством использования презентаций, учебных фильмов; контролировать результаты обучения на основе компьютерного тестирования.

11.1 Перечень лицензионного программного обеспечения

№	Наименование	Краткое описание
1	Microsoft Windows	Операционная система
2	Система тестирования INDIGO	Тестирование
3	Microsoft Office (включает Word, Excel, PowerPoint)	Пакет офисных приложений

12. Материально-техническое обеспечение обучения по дисциплине для лиц с ОВЗ и инвалидов

Входная группа в главный учебный корпус оборудован пандусом, кнопкой вызова, тактильными табличками, опорными поручнями, предупреждающими знаками, доступным расширенным входом, в корпусе есть специально оборудованная санитарная комната. Для перемещения инвалидов и ЛОВЗ в помещении имеется передвижной гусеничный ступенькоход. Корпус оснащен противопожарной звуковой и визуальной сигнализацией

№ п/п	Наименование учебных предметов, курсов, дисциплин (модулей), практики, иных видов учебной деятельности, предусмотренных учебным планом образовательной программы	Наименование помещений для проведения всех видов учебной деятельности, предусмотренной учебным планом, в том числе помещения для самостоятельной работы, с указанием перечня основного оборудования, учебно-наглядных пособий и используемого программного обеспечения	Адрес (местоположение) помещений для проведения всех видов учебной деятельности, предусмотренной учебным планом (в случае реализации образовательной программы в сетевой форме дополнительно указывается наименование организации, с которой заключен договор)
1	2	3	4
1	Теоретическая механика	Помещение №221 ГУК, площадь — 101м ² ; посадочных мест — 95; учебная аудитория для проведения занятий лекционного типа, занятий семинарского типа, для самостоятельной работы, курсового проектирования (выполнения курсовых работ), групповых и индивидуальных консультаций, текущего контроля и промежуточной аттестации, в том числе для обучающихся с инвалидностью и ОВЗ специализированная мебель (учебная доска, учебная мебель), в т.ч для обучающихся с инвалидностью и ОВЗ;	350044, Краснодарский край, г. Краснодар, ул. им. Калинина, 13

		<p>технические средства обучения, наборы демонстрационного оборудования и учебно-наглядных пособий (ноутбук, проектор, экран), в т.ч для обучающихся с инвалидностью и ОВЗ; программное обеспечение: Windows, Office.</p> <p>Помещение №114 ЗОО, площадь — 43м²; посадочных мест — 25; учебная аудитория для проведения занятий семинарского типа, для самостоятельной работы, курсового проектирования (выполнения курсовых работ), групповых и индивидуальных консультаций, текущего контроля и промежуточной аттестации, в том числе для обучающихся с инвалидностью и ОВЗ специализированная мебель (учебная доска, учебная мебель), в том числе для обучающихся с инвалидностью и ОВЗ</p>	
--	--	---	--

13. Особенности организации обучения лиц с ОВЗ и инвалидов

Для инвалидов и лиц с ОВЗ может изменяться объём дисциплины (модуля) в часах, выделенных на контактную работу обучающегося с преподавателем (по видам учебных занятий) и на самостоятельную работу обучающегося (при этом не увеличивается количество зачётных единиц, выделенных на освоение дисциплины).

Фонды оценочных средств адаптируются к ограничениям здоровья и восприятия информации обучающимися.

Основные формы представления оценочных средств – в печатной форме или в форме электронного документа.

Формы контроля и оценки результатов обучения инвалидов и лиц с ОВЗ

Категории студентов с ОВЗ и инвалидностью	Форма контроля и оценки результатов обучения
<i>С нарушением зрения</i>	<ul style="list-style-type: none"> – устная проверка: дискуссии, тренинги, круглые столы, собеседования, устные коллоквиумы и др.; – с использованием компьютера и специального ПО: работа с электронными образовательными ресурсами, тестирование, рефераты, курсовые проекты, дистанционные формы, если позволяет острота зрения - графические работы и др.; при возможности письменная проверка с использованием рельефно-

	точечной системы Брайля, увеличенного шрифта, использование специальных технических средств (тифлотехнических средств): контрольные, графические работы, тестирование, домашние задания, эссе, отчеты и др.
<i>С нарушением слуха</i>	<ul style="list-style-type: none"> – письменная проверка: контрольные, графические работы, тестирование, домашние задания, эссе, письменные коллоквиумы, отчеты и др.; – с использованием компьютера: работа с электронными образовательными ресурсами, тестирование, рефераты, курсовые проекты, графические работы, дистанционные формы и др.; при возможности устная проверка с использованием специальных технических средств (аудиосредств, средств коммуникации, звукоусиливающей аппаратуры и др.): дискуссии, тренинги, круглые столы, собеседования, устные коллоквиумы и др.
<i>С нарушением опорно-двигательного аппарата</i>	<ul style="list-style-type: none"> – письменная проверка с использованием специальных технических средств (альтернативных средств ввода, управления компьютером и др.): контрольные, графические работы, тестирование, домашние задания, эссе, письменные коллоквиумы, отчеты и др.; – устная проверка, с использованием специальных технических средств (средств коммуникаций): дискуссии, тренинги, круглые столы, собеседования, устные коллоквиумы и др.; с использованием компьютера и специального ПО (альтернативных средств ввода и управления компьютером и др.): работа с электронными образовательными ресурсами, тестирование, рефераты, курсовые проекты, графические работы, дистанционные формы предпочтительнее обучающимся, ограниченным в передвижении и др.

Адаптация процедуры проведения промежуточной аттестации для инвалидов и лиц с ОВЗ:

В ходе проведения промежуточной аттестации предусмотрено:

- предъявление обучающимся печатных и (или) электронных материалов в формах, адаптированных к ограничениям их здоровья;
- возможность пользоваться индивидуальными устройствами и средствами, позволяющими адаптировать материалы, осуществлять приём и передачу информации с учетом их индивидуальных особенностей;
- увеличение продолжительности проведения аттестации;
- возможность присутствия ассистента и оказания им необходимой помощи (занять рабочее место, передвигаться, прочесть и оформить задание, общаться с преподавателем).

Формы промежуточной аттестации для инвалидов и лиц с ОВЗ должны учитывать индивидуальные и психофизические особенности обучающегося/обучающихся по АОПОП ВО (устно, письменно на бумаге, письменно на компьютере, в форме тестирования и т.п.).

Специальные условия, обеспечиваемые в процессе преподавания дисциплины

Студенты с нарушениями зрения

- предоставление образовательного контента в текстовом электронном формате, позволяющем переводить плоскочечатную информацию в аудиальную или тактильную форму;
- возможность использовать индивидуальные устройства и средства, позволяющие адаптировать материалы, осуществлять приём и передачу информации с учетом индивидуальных особенностей и состояния здоровья студента;
- предоставление возможности предкурсового ознакомления с содержанием учебной дисциплины и материалом по курсу за счёт размещения информации на корпоративном образовательном портале;
- использование чёткого и увеличенного по размеру шрифта и графических объектов в мультимедийных презентациях;
- использование инструментов «лупа», «прожектор» при работе с интерактивной доской;
- озвучивание визуальной информации, представленной обучающимся в ходе занятий;
- обеспечение раздаточным материалом, дублирующим информацию, выводимую на экран;
- наличие подписей и описания у всех используемых в процессе обучения рисунков и иных графических объектов, что даёт возможность перевести письменный текст в аудиальный;
- обеспечение особого речевого режима преподавания: лекции читаются громко, разборчиво, отчётливо, с паузами между смысловыми блоками информации, обеспечивается интонирование, повторение, акцентирование, профилактика рассеивания внимания;
- минимизация внешнего шума и обеспечение спокойной аудиальной обстановки;
- возможность вести запись учебной информации студентами в удобной для них форме (аудиально, аудиовизуально, на ноутбуке, в виде пометок в заранее подготовленном тексте);
- увеличение доли методов социальной стимуляции (обращение внимания, апелляция к ограничениям по времени, контактные виды работ, групповые задания и др.) на практических и лабораторных занятиях;
- минимизирование заданий, требующих активного использования зрительной памяти и зрительного внимания;
- применение поэтапной системы контроля, более частый контроль выполнения заданий для самостоятельной работы.

**Студенты с нарушениями опорно-двигательного аппарата
(маломобильные студенты, студенты, имеющие трудности
передвижения и патологию верхних конечностей)**

- возможность использовать специальное программное обеспечение и специальное оборудование и позволяющее компенсировать двигательное нарушение (коляски, ходунки, трости и др.);
- предоставление возможности предкурсового ознакомления с содержанием учебной дисциплины и материалом по курсу за счёт размещения информации на корпоративном образовательном портале;
- применение дополнительных средств активизации процессов запоминания и повторения;
- опора на определенные и точные понятия;
- использование для иллюстрации конкретных примеров;
- применение вопросов для мониторинга понимания;
- разделение изучаемого материала на небольшие логические блоки;
- увеличение доли конкретного материала и соблюдение принципа от простого к сложному при объяснении материала;
- наличие чёткой системы и алгоритма организации самостоятельных работ и проверки заданий с обязательной корректировкой и комментариями;
- увеличение доли методов социальной стимуляции (обращение внимания, апелляция к ограничениям по времени, контактные виды работ, групповые задания др.);
- обеспечение беспрепятственного доступа в помещения, а также пребывания них;
- наличие возможности использовать индивидуальные устройства и средства, позволяющие обеспечить реализацию эргономических принципов и комфортное пребывание на месте в течение всего периода учёбы (подставки, специальные подушки и др.).

**Студенты с нарушениями слуха (глухие, слабослышащие,
позднооглохшие)**

- предоставление образовательного контента в текстовом электронном формате, позволяющем переводить аудиальную форму лекции в плоскочечатную информацию;
- наличие возможности использовать индивидуальные звукоусиливающие устройства и сурдотехнические средства, позволяющие осуществлять приём и передачу информации; осуществлять взаимобратный перевод текстовых и аудиофайлов (блокнот для речевого ввода), а также

запись и воспроизведение зрительной информации.

- наличие системы заданий, обеспечивающих систематизацию вербального материала, его схематизацию, перевод в таблицы, схемы, опорные тексты, глоссарий;

- наличие наглядного сопровождения изучаемого материала (структурно-логические схемы, таблицы, графики, концентрирующие и обобщающие информацию, опорные конспекты, раздаточный материал);

- наличие чёткой системы и алгоритма организации самостоятельных работ и проверки заданий с обязательной корректировкой и комментариями;

- обеспечение практики опережающего чтения, когда студенты заранее знакомятся с материалом и выделяют незнакомые и непонятные слова и фрагменты;

- особый речевой режим работы (отказ от длинных фраз и сложных предложений, хорошая артикуляция; четкость изложения, отсутствие лишних слов; повторение фраз без изменения слов и порядка их следования; обеспечение зрительного контакта во время говорения и чуть более медленного темпа речи, использование естественных жестов и мимики);

- чёткое соблюдение алгоритма занятия и заданий для самостоятельной работы (называние темы, постановка цели, сообщение и запись плана, выделение основных понятий и методов их изучения, указание видов деятельности студентов и способов проверки усвоения материала, словарная работа);

- соблюдение требований к предъявляемым учебным текстам (разбивка текста на части; выделение опорных смысловых пунктов; использование наглядных средств);

- минимизация внешних шумов;

- предоставление возможности соотносить вербальный и графический материал; комплексное использование письменных и устных средств коммуникации при работе в группе;

- сочетание на занятиях всех видов речевой деятельности (говорения, слушания, чтения, письма, зрительного восприятия с лица говорящего).

Студенты с прочими видами нарушений

(ДЦП с нарушениями речи, заболевания эндокринной, центральной нервной и сердечно-сосудистой систем, онкологические заболевания)

- наличие возможности использовать индивидуальные устройства и средства, позволяющие осуществлять приём и передачу информации;

- наличие системы заданий, обеспечивающих систематизацию вербального материала, его схематизацию, перевод в таблицы, схемы, опорные тексты, глоссарий;

- наличие наглядного сопровождения изучаемого материала;

- наличие чёткой системы и алгоритма организации самостоятельных работ и проверки заданий с обязательной корректировкой и комментариями;

- обеспечение практики опережающего чтения, когда студенты заранее знакомятся с материалом и выделяют незнакомые и непонятные слова и фрагменты;
- предоставление возможности соотносить вербальный и графический материал; комплексное использование письменных и устных средств коммуникации при работе в группе;
- сочетание на занятиях всех видов речевой деятельности (говорения, слушания, чтения, письма, зрительного восприятия с лица говорящего);
- предоставление образовательного контента в текстовом электронном формате;
- предоставление возможности предкурсового ознакомления с содержанием учебной дисциплины и материалом по курсу за счёт размещения информации на корпоративном образовательном портале;
- возможность вести запись учебной информации студентами в удобной для них форме (аудиально, аудиовизуально, в виде пометок в заранее подготовленном тексте).
- применение поэтапной системы контроля, более частый контроль выполнения заданий для самостоятельной работы,
- стимулирование выработки у студентов навыков самоорганизации и самоконтроля;
- наличие пауз для отдыха и смены видов деятельности по ходу занятия.